

Revista da
**Propriedade
Industrial**

Nº 2880
17 de março de 2026

Desenho Industrial

Seção III



**REPÚBLICA FEDERATIVA DO BRASIL**

Presidente
Luiz Inácio Lula da Silva

MINISTÉRIO DO DESENVOLVIMENTO, INDÚSTRIA, COMÉRCIO E SERVIÇOS

Ministro do Desenvolvimento, Indústria, Comércio e Serviços
Geraldo José Rodrigues Alckmin Filho

INSTITUTO NACIONAL DA PROPRIEDADE INDUSTRIAL

Presidente
Júlio César Castelo Branco Reis Moreira

De conformidade com a Lei nº 5.648 de 11 de dezembro de 1970, esta é a publicação oficial do Instituto Nacional da Propriedade Industrial, órgão vinculado ao Ministério do Desenvolvimento, Indústria, Comércio e Serviços do Brasil, que publica todos os seus atos, despachos e decisões relativos ao sistema de propriedade industrial no Brasil, compreendendo Marcas e Patentes, bem como os referentes a contratos de Transferência de Tecnologia e assuntos correlatos, além dos que dizem respeito ao registro de programas de computador como direito autoral.

As established by Law nº 5.648 of december 11, 1970, this is the official publication of the National Institute of Industrial Property, an office under the Ministry of Development, Industry, Commerce and Services of Brazil, which publishes all its official acts, orders and decisions regarding the industrial property system in Brazil, comprising Trademarks and Patents, as well as those referring to Technology Transfer agreements and related matters, besides those regarding software registering as copyright.

Según establece la Ley nº 5.648 de 11 diciembre 1970, esta es la publicación oficial del Instituto Nacional de la Propiedad Industrial, oficina vinculada al Ministerio de Fomento, Industria, Comercio y Servicios del Brasil, que publica todos sus actos, ordenes y decisiones referentes al sistema de propiedad industrial en Brasil, comprendiendo marcas y patentes así que los referentes a contratos de transferencia de tecnologia y asuntos corelacionados, además de los referentes al registro de programas de ordenador como derecho de autor.

Endereços, telefones e horários de atendimento da Sede, Divisões Regionais e Representações podem ser obtidos em:

www.inpi.gov.br

Índice Geral

PEDIDOS DE REGISTRO DE DESENHO INDUSTRIAL EM ANDAMENTO	4
Exame técnico: Exigência	5
Exame técnico: Indeferimento	41
Perda de Prioridade Unionista	42
PEDIDOS DE REGISTRO DE DESENHO INDUSTRIAL CONSIDERADOS INEXISTENTES	43
PEDIDOS DE REGISTRO DE DESENHO INDUSTRIAL DEFINITIVAMENTE ARQUIVADOS	44
Por falta de resposta à exigência técnica	45
Por falta de resposta à exigência técnica em designação	49
CONCESSÕES DE REGISTROS DE DESENHO INDUSTRIAL	50
Registro de desenho industrial concedido	51
RENÚNCIAS AO REGISTRO DE DESENHO INDUSTRIAL	131
Exame de petição: Deferimento (extinção pela renúncia do seu titular)	132
NULIDADES ADMINISTRATIVAS DE REGISTROS DE DESENHO INDUSTRIAL	133
Instrução técnica: Intimação para manifestação por parte do titular e do requerente	134
MANUTENÇÕES E RENOVAÇÕES DE REGISTROS DE DESENHO INDUSTRIAL	136
Outros despachos - Renovação	137
RECURSOS	138
Instrução técnica: Sobrestamento	139
Decisão do recurso: Negado provimento	141
OUTRAS PETIÇÕES	142
Exame de petição: Deferimento	143
Exame de petição: Petição de retificação (126) atendida	148
NOTIFICAÇÕES E DECISÕES JUDICIAIS	150
Notificação de decisão judicial	151
DISPONIBILIDADE DE DOCUMENTOS OFICIAIS	152
Disponibilidade de outros documentos oficiais	153
CÓDIGO INTERNACIONAL DE PAÍSES E ORGANIZAÇÕES	154



Pedidos de registro de desenho industrial em andamento

Exigência de pagamento
Exigência formal
Notificação de depósito
Notificação de designação
Notificação de depósito – pedido em sigilo
Exame técnico: Exigência
Exame técnico em designação: Exigência
Exame técnico: Sobrestamento
Exame técnico em designação: Sobrestamento
Exame técnico: Indeferimento
Exame técnico em designação: Indeferimento
Perda de Prioridade Unionista
Perda de Prioridade Unionista – pedidos em designação



Exame técnico: Exigência

Como etapa do exame técnico dos pedidos de registro de desenho industrial, listados a seguir – nos termos do artigo 106, § 3º da Lei da Propriedade Industrial (LPI, lei n.º 9.279, de 14 de maio de 1996) – formula-se exigência relativa às questões indicadas.

Para cumprir ou contestar a exigência de petição:

1. Acesse o e-DI no site do INPI (www.inpi.gov.br);
2. Emita uma Guia de Recolhimento da União (GRU) para o serviço de “cumprimento de exigência” (código 105 – em processo), referente a processo de registro;
3. Efetue o pagamento; e
4. Preencha e envie o formulário eletrônico correspondente à opção indicada na emissão da GRU, acompanhado dos esclarecimentos, argumentos, provas ou documentos apropriados.

Os sistemas de informática do INPI identificarão o cumprimento de exigência, para que o pedido de registro prossiga, automaticamente, em seu processamento.

Para esclarecer outras dúvidas e conhecer em detalhe o processamento de pedidos de registro de desenho industrial e outras petições, não deixe de consultar o Manual de Desenho Industrial (<http://manualdedi.inpi.gov.br/projects/manual-de-desenho-industrial/wiki>).

BR302024004239-6

Exigência técnica

Código de despacho: 136

Titular: DACMA GMBH [DE]

Procurador: Daniel Advogados (Alt.de Daniel & Cia)

Detalhes do despacho: Com base no Manual de Desenhos Industriais instituído pela Portaria INPI/PR nº 36/2023, formulam-se as seguintes exigências: . [1] O requerente modificou o desenho industrial sem que a alteração decorresse de solicitação publicada em exigência, incorrendo, portanto, na alteração da matéria inicialmente reivindicada. Na figura 1.1: havia uma linha no canto superior esquerdo, de uma peça do canto para a do outro canto, mas foi excluída; na periferia do nível inferior havia peças verticais tridimensionais, que agora foram representadas como chapas planas, sem profundidade; linhas de volumes curvos foram excluídas; os anéis que circundavam os cilindros do nível superior foram excluídos. Na figura 1.2: dentro dos 4 círculos do nível superior foram incluídos elementos que não constavam na figura original. Na figura 1.3: foi incluído um tubo horizontal com uma espécie de registro unindo as extremidades dos cilindros do nível superior; os anéis que circundavam os cilindros do nível superior foram excluídos. Na figura 1.4: foi incluído um tubo horizontal com uma espécie de registro unindo as extremidades dos cilindros do nível superior; na porção central da extremidade esquerda do nível inferior foram incluídos elementos (texto, marca?) num retângulo. Na figura 1.6: foi incluído um elemento dentro do círculo menor (não é possível identificar o que seja). Na figura 1.7: os elementos entre as barras da porção central foram modificados. Note que estas modificações interferem na correspondência com a prioridade. Em atendimento ao item 5.3.1.1(a) do Manual, descartar as figuras alteradas e reapresentar as figuras revelando o mesmo produto reivindicado no depósito, com qualidade adequada. . [2] O documento de prioridade foi reapresentado, mas ainda revela figuras com baixa qualidade gráfica, a ponto de não permitir a aferição da correspondência do desenho industrial da prioridade com aquele reivindicado nas figuras do pedido nacional: as linhas estão bastante borradas e falhadas e não é possível saber quais linhas são contínuas e quais são tracejadas. Em atendimento ao item 5.2.3 do Manual, reiteramos a solicitação para que seja apresentado o código DAS, caso haja, com base no item 5.2.2 do Manual, a fim de tentarmos acessar imagens com melhor qualidade.



BR302024004261-2

Exigência técnica

Código de despacho: 136

Titular: VOLER MOVEIS LTDA [BR/RS]

Procurador: Uliana Dalla Costa

Detalhes do despacho: Com base no Manual de Desenhos Industriais instituído pela Portaria INPI/PR nº 36/2023, formulam-se as seguintes exigências: [1] Conforme item 5.3.4.3 do Manual não é permitida a utilização, na mesma variação, de figuras representadas por meio de linhas e outras representadas por fotografias ou renderizações, ou com cores diferentes. O requerente modificou o desenho industrial sem que a alteração decorresse de solicitação publicada em exigência, incorrendo, portanto, na alteração da matéria inicialmente reivindicada: no depósito o objeto foi revelado por figuras renderizadas em tons de cinza, enquanto no cumprimento da exigência foram apresentados desenhos em linhas, sem cor. Em atendimento ao item 5.3.1.1(a) do Manual, descartar as figuras alteradas e reapresentar as figuras revelando o mesmo produto reivindicado no depósito, fazendo as correções a seguir, com base nas FIGURAS DO DEPÓSITO: [2] A qualidade das figuras não está satisfatória e verifica-se que há inconsistência entre as vistas: o recurso gráfico de sombras e reflexos foi mal utilizado e gerou um resultado indesejado nas figuras, de modo que a cor do objeto varia de uma vista para outra, confundindo a visualização da forma; é necessário que o objeto seja representado de maneira uniforme em todas as vistas. O requerente deve escolher uma das figuras apresentadas no depósito e apresentar todas as figuras correspondentes a esta vista escolhida. Em atenção ao item 5.3.4.4 do Manual reapresente as figuras correspondentes entre si. [3] Assim como no depósito, todos os dados do pedido (figuras, título e classificação) devem ser inseridos exclusivamente conforme instruções no item 3.5.2 G do Manual (recomendamos a leitura do item para ver o passo a passo). Não anexe arquivos PDF com figuras, relatório ou reivindicação.

BR302024004263-9

Exigência técnica

Código de despacho: 136

Titular: VOLER MOVEIS LTDA [BR/RS]

Procurador: Uliana Dalla Costa

Detalhes do despacho: Com base no Manual de Desenhos Industriais instituído pela Portaria INPI/PR nº 36/2023, formulam-se as seguintes exigências: [1] Conforme item 5.3.4.3 do Manual não é permitida a utilização, na mesma variação, de figuras representadas por meio de linhas e outras representadas por fotografias ou renderizações, ou com cores diferentes. O requerente modificou o desenho industrial sem que a alteração decorresse de solicitação publicada em exigência, incorrendo, portanto, na alteração da matéria inicialmente reivindicada: no depósito o objeto foi revelado por figuras renderizadas em tons de cinza, enquanto no cumprimento da exigência foram apresentados desenhos em linhas, sem cor. Em atendimento ao item 5.3.1.1(a) do Manual, descartar as figuras alteradas e reapresentar as figuras revelando o mesmo produto reivindicado no depósito, fazendo as correções a seguir, com base nas FIGURAS DO DEPÓSITO: [2] A qualidade das figuras não está satisfatória e verifica-se que há inconsistência entre as vistas: o recurso gráfico de sombras e reflexos foi mal utilizado e gerou um resultado indesejado nas figuras, de modo que a cor do objeto varia de uma vista para outra, confundindo a visualização da forma; é necessário que o objeto seja representado de maneira uniforme em todas as vistas. O requerente deve escolher uma das figuras apresentadas no depósito e apresentar todas as figuras correspondentes a esta vista escolhida. Em atenção ao item 5.3.4.4 do Manual reapresente as figuras correspondentes entre si. [3] Assim como no depósito, todos os dados do pedido (figuras, título e classificação) devem ser inseridos exclusivamente conforme instruções no item 3.5.2 G do Manual (recomendamos a leitura do item para ver o passo a passo). Não anexe arquivos PDF com figuras, relatório ou reivindicação.

BR302024004264-7

Exigência técnica

Código de despacho: 136

Titular: VOLER MOVEIS LTDA [BR/RS]

Procurador: Uliana Dalla Costa

Detalhes do despacho: Com base no Manual de Desenhos Industriais instituído pela Portaria INPI/PR nº 36/2023, formulam-se as seguintes exigências: [1] Conforme item 5.3.4.3 do Manual não é permitida a utilização, na mesma variação, de figuras representadas por meio de linhas e outras representadas por fotografias ou renderizações, ou com cores diferentes. O requerente modificou o desenho industrial sem que a alteração decorresse de solicitação publicada em exigência, incorrendo, portanto, na alteração da matéria inicialmente reivindicada: no depósito o objeto foi revelado por figuras renderizadas em tons de cinza, enquanto no cumprimento da exigência foram apresentados desenhos em linhas, sem cor. Em atendimento ao item 5.3.1.1(a) do Manual, descartar as figuras alteradas e reapresentar as figuras revelando o mesmo produto reivindicado no depósito, fazendo as correções a seguir, com base nas FIGURAS DO DEPÓSITO: [2] A qualidade das figuras não está satisfatória e verifica-se que há inconsistência entre as vistas: o recurso gráfico de sombras e reflexos foi mal utilizado e gerou um resultado indesejado nas figuras, de modo que a cor do objeto varia de uma vista para outra, confundindo a visualização da forma; é necessário que o objeto seja representado de maneira uniforme em todas as vistas. O requerente deve escolher uma das figuras apresentadas no depósito e apresentar todas as figuras correspondentes a esta vista escolhida. Em atenção ao item 5.3.4.4 do Manual reapresente as figuras correspondentes entre si. [3] Assim como no depósito, todos os dados do pedido (figuras, título e classificação) devem ser inseridos exclusivamente conforme instruções no item 3.5.2 G do Manual (recomendamos a leitura do item para ver o passo a passo). Não anexe arquivos PDF com figuras, relatório ou reivindicação.



BR302024004265-5

Exigência técnica

Código de despacho: 136

Titular: VOLER MOVEIS LTDA [BR/RS]

Procurador: Uliana Dalla Costa

Detalhes do despacho: Com base no Manual de Desenhos Industriais instituído pela Portaria INPI/PR nº 36/2023, formulam-se as seguintes exigências: .[1] Conforme item 5.3.4.3 do Manual não é permitida a utilização, na mesma variação, de figuras representadas por meio de linhas e outras representadas por fotografias ou renderizações, ou com cores diferentes. O requerente modificou o desenho industrial sem que a alteração decorresse de solicitação publicada em exigência, incorrendo, portanto, na alteração da matéria inicialmente reivindicada: no depósito o objeto foi revelado por figuras renderizadas em tons de cinza, enquanto no cumprimento da exigência foram apresentados desenhos em linhas, sem cor. Além disso, a forma do objeto também foi alterada: o contorno das gavetas era reto com cantos arredondados, agora as extremidades são semicírculos; a posição e a proporção dos pés em relação ao tampo, bem como do revestimento lateral curvo e da placa abaixo do tampo foram modificadas. Em atendimento ao item 5.3.1.1(a) do Manual, descartar as figuras alteradas e reapresentar as figuras revelando o mesmo produto reivindicado no depósito, fazendo as correções a seguir, com base nas FIGURAS DO DEPÓSITO: .[2] A qualidade das figuras não está satisfatória e verifica-se que há inconsistência entre as vistas: o recurso gráfico de sombras e reflexos foi mal utilizado e gerou um resultado indesejado nas figuras, de modo que a cor do objeto varia de uma vista para outra, confundindo a visualização da forma; é necessário que o objeto seja representado de maneira uniforme em todas as vistas. O requerente deve escolher uma das figuras apresentadas no depósito e apresentar todas as figuras correspondentes a esta vista escolhida. Em atenção ao item 5.3.4.4 do Manual reapresente as figuras correspondentes entre si. .[3] Assim como no depósito, todos os dados do pedido (figuras, título e classificação) devem ser inseridos exclusivamente conforme instruções no item 3.5.2 G do Manual (recomendamos a leitura do item para ver o passo a passo). Não anexe arquivos PDF com figuras, relatório ou reivindicação.

BR302024004266-3

Exigência técnica

Código de despacho: 136

Titular: VOLER MOVEIS LTDA [BR/RS]

Procurador: Uliana Dalla Costa

Detalhes do despacho: Com base no Manual de Desenhos Industriais instituído pela Portaria INPI/PR nº 36/2023, formulam-se as seguintes exigências: .[1] Conforme item 5.3.4.3 do Manual não é permitida a utilização, na mesma variação, de figuras representadas por meio de linhas e outras representadas por fotografias ou renderizações, ou com cores diferentes. O requerente modificou o desenho industrial sem que a alteração decorresse de solicitação publicada em exigência, incorrendo, portanto, na alteração da matéria inicialmente reivindicada: no depósito o objeto foi revelado por figuras renderizadas em tons de cinza, enquanto no cumprimento da exigência foram apresentados desenhos em linhas, sem cor. Em atendimento ao item 5.3.1.1(a) do Manual, descartar as figuras alteradas e reapresentar as figuras revelando o mesmo produto reivindicado no depósito, fazendo as correções a seguir, com base nas FIGURAS DO DEPÓSITO: .[2] A qualidade das figuras não está satisfatória e verifica-se que há inconsistência entre as vistas: o recurso gráfico de sombras e reflexos foi mal utilizado e gerou um resultado indesejado nas figuras, de modo que a cor do objeto varia de uma vista para outra, confundindo a visualização da forma; é necessário que o objeto seja representado de maneira uniforme em todas as vistas. O requerente deve escolher uma das figuras apresentadas no depósito e apresentar todas as figuras correspondentes a esta vista escolhida. Em atenção ao item 5.3.4.4 do Manual reapresente as figuras correspondentes entre si. .[3] Esclareça se o título deve, se fato, ser alterado de ABAJURES para LUMINÁRIAS DE MESA, como consta no novo relatório descritivo. .[4] Assim como no depósito, todos os dados do pedido (figuras, título e classificação) devem ser inseridos exclusivamente conforme instruções no item 3.5.2 G do Manual (recomendamos a leitura do item para ver o passo a passo). Não anexe arquivos PDF com figuras, relatório ou reivindicação.



BR302024004267-1

Exigência técnica

Código de despacho: 136

Titular: VOLER MOVEIS LTDA [BR/RS]

Procurador: Uliana Dalla Costa

Detalhes do despacho: Com base no Manual de Desenhos Industriais instituído pela Portaria INPI/PR nº 36/2023, formulam-se as seguintes exigências: .[1] Conforme item 5.3.4.3 do Manual não é permitida a utilização, na mesma variação, de figuras representadas por meio de linhas e outras representadas por fotografias ou renderizações, ou com cores diferentes. O requerente modificou o desenho industrial sem que a alteração decorresse de solicitação publicada em exigência, incorrendo, portanto, na alteração da matéria inicialmente reivindicada: no depósito o objeto foi revelado por figuras renderizadas em tons de cinza, enquanto no cumprimento da exigência foram apresentados desenhos em linhas, sem cor. Além disso, a forma do objeto também foi alterada: a aba lateral (aro inferior do objeto) era praticamente alinhada com a parte interna, de onde parte uma haste vertical, e deixava visível o cilindro mais largo, na base da haste, agora a parte interna está mais baixa e a aba lateral encobre o cilindro na vista posterior, por exemplo. Note ainda que a figura 1.8 não corresponde ao objeto das demais figuras. Em atendimento ao item 5.3.1.1(a) do Manual, descartar as figuras alteradas e rerepresentar as figuras revelando o mesmo produto reivindicado no depósito, fazendo as correções a seguir, com base nas FIGURAS DO DEPÓSITO: .[2] A qualidade das figuras não está satisfatória e verifica-se que há inconsistência entre as vistas: o recurso gráfico de sombras e reflexos foi mal utilizado e gerou um resultado indesejado nas figuras, de modo que a cor do objeto varia de uma vista para outra, confundindo a visualização da forma; é necessário que o objeto seja representado de maneira uniforme em todas as vistas. O requerente deve escolher uma das figuras apresentadas no depósito e apresentar todas as figuras correspondentes a esta vista escolhida. Em atenção ao item 5.3.4.4 do Manual rerepresente as figuras correspondentes entre si. .[3] Assim como no depósito, todos os dados do pedido (figuras, título e classificação) devem ser inseridos exclusivamente conforme instruções no item 3.5.2 G do Manual (recomendamos a leitura do item para ver o passo a passo). Não anexe arquivos PDF com figuras, relatório ou reivindicação.

BR302024004268-0

Exigência técnica

Código de despacho: 136

Titular: VOLER MOVEIS LTDA [BR/RS]

Procurador: Uliana Dalla Costa

Detalhes do despacho: Com base no Manual de Desenhos Industriais instituído pela Portaria INPI/PR nº 36/2023, formulam-se as seguintes exigências: .[1] Conforme item 5.3.4.3 do Manual não é permitida a utilização, na mesma variação, de figuras representadas por meio de linhas e outras representadas por fotografias ou renderizações, ou com cores diferentes. O requerente modificou o desenho industrial sem que a alteração decorresse de solicitação publicada em exigência, incorrendo, portanto, na alteração da matéria inicialmente reivindicada: no depósito o objeto foi revelado por figuras renderizadas em tons de cinza, enquanto no cumprimento da exigência foram apresentados desenhos em linhas, sem cor. Em atendimento ao item 5.3.1.1(a) do Manual, descartar as figuras alteradas e rerepresentar as figuras revelando o mesmo produto reivindicado no depósito, fazendo as correções a seguir, com base nas FIGURAS DO DEPÓSITO: .[2] A qualidade das figuras não está satisfatória e verifica-se que há inconsistência entre as vistas: o recurso gráfico de sombras e reflexos foi mal utilizado e gerou um resultado indesejado nas figuras, de modo que a cor do objeto varia de uma vista para outra, confundindo a visualização da forma; é necessário que o objeto seja representado de maneira uniforme em todas as vistas. O requerente deve escolher uma das figuras apresentadas no depósito e apresentar todas as figuras correspondentes a esta vista escolhida. Em atenção ao item 5.3.4.4 do Manual rerepresente as figuras correspondentes entre si. .[3] Assim como no depósito, todos os dados do pedido (figuras, título e classificação) devem ser inseridos exclusivamente conforme instruções no item 3.5.2 G do Manual (recomendamos a leitura do item para ver o passo a passo). Não anexe arquivos PDF com figuras, relatório ou reivindicação.



BR302024004269-8

Exigência técnica

Código de despacho: 136

Titular: VOLER MOVEIS LTDA [BR/RS]

Procurador: Uliana Dalla Costa

Detalhes do despacho: Com base no Manual de Desenhos Industriais instituído pela Portaria INPI/PR nº 36/2023, formulam-se as seguintes exigências: .[1] Conforme item 5.3.4.3 do Manual não é permitida a utilização, na mesma variação, de figuras representadas por meio de linhas e outras representadas por fotografias ou renderizações, ou com cores diferentes. O requerente modificou o desenho industrial sem que a alteração decorresse de solicitação publicada em exigência, incorrendo, portanto, na alteração da matéria inicialmente reivindicada: no depósito o objeto foi revelado por figuras renderizadas em tons de cinza, enquanto no cumprimento da exigência foram apresentados desenhos em linhas, sem cor. Além disso, a forma do objeto também foi alterada: os detalhes na lateral do estofado estão diferentes e foi acrescentado um elemento oval em cada braço. Em atendimento ao item 5.3.1.1(a) do Manual, descartar as figuras alteradas e reapresentar as figuras revelando o mesmo produto reivindicado no depósito, fazendo as correções a seguir, com base nas FIGURAS DO DEPÓSITO: .[2] A qualidade das figuras não está satisfatória e verifica-se que há inconsistência entre as vistas: o recurso gráfico de sombras e reflexos foi mal utilizado e gerou um resultado indesejado nas figuras, de modo que a cor do objeto varia de uma vista para outra, confundindo a visualização da forma; é necessário que o objeto seja representado de maneira uniforme em todas as vistas. O requerente deve escolher uma das figuras apresentadas no depósito e apresentar todas as figuras correspondentes a esta vista escolhida. Em atenção ao item 5.3.4.4 do Manual reapresente as figuras correspondentes entre si. .[3] Assim como no depósito, todos os dados do pedido (figuras, título e classificação) devem ser inseridos exclusivamente conforme instruções no item 3.5.2 G do Manual (recomendamos a leitura do item para ver o passo a passo). Não anexe arquivos PDF com figuras, relatório ou reivindicação.

BR302024004351-1

Exigência técnica

Código de despacho: 136

Titular: SOCIÉTÉ DES PRODUITS NESTLÉ S.A. [CH]

Procurador: Dannemann, Siemsen, Bigler & Ipanema Moreira

Detalhes do despacho: Com base no Manual de Desenhos Industriais instituído pela Portaria INPI/PR nº 36/2023, formulam-se as seguintes exigências: .[1] Conforme item 5.3.3 do Manual a análise das mesmas características distintivas pauta-se não num conceito ou numa ideia, mas nas características ornamentais preponderantes representadas nas figuras. Por conseguinte, a existência de um conceito comum não assegura que as configurações possuam as mesmas características distintivas preponderantes. Diante das argumentações trazidas no cumprimento da exigência temos a dizer que: nas variações 10 e 12 entendemos que o elemento indicado como I é suficientemente distintivo para justificar que estas duas variações não sejam agrupadas com as variações 1 a 9, 11, 13 e 14; não há hipótese de a variação 20 ficar agrupada com as variações 15 a 19: o preenchimento completo do fundo e a ornamentação deste preenchimento são muito distintivos; com relação às variações 15 a 19 é dito que o elemento identificado como I teria uma relevância secundária no visual dos ornamentos, com o que não podemos concordar: sem o elemento I temos figuras geométricas básicas e o elemento I é o que traz distintividade e sobressai na forma; considerando que o elemento I é bastante distinto nas variações 15 a 19, mantemos nosso posicionamento de que estas variações não podem ser agrupadas num mesmo pedido. Sendo assim, reiteramos a exigência anterior quanto à existência de 8 desenhos industriais no pedido: o primeiro é composto pelas 12 variações reveladas nas figuras 1.1, 2.1, 3.1, 4.1, 5.1, 6.1, 7.1, 8.1, 9.1, 11.1, 13.1 e 14.1; o segundo contempla 2 variações e está representado nas figuras 10.1 e 12.1. Os outros 6 desenhos industriais são os das figuras 15.1, 16.1, 17.1, 18.1, 19.1 e 20.1, que representam um desenho industrial cada. O pedido deverá ser dividido, conforme item 5.3.3.1 do Manual, facultando-se ao requerente indicar o desenho industrial que será mantido no pedido original. Os outros desenhos industriais poderão ser depositados como pedidos divididos.

BR302024007186-8

Exigência técnica

Código de despacho: 136

Titular: ADEMAR ALBRECHT [BR/RS]

Procurador: Claudemir Elias Calheiros

Detalhes do despacho: Com base no Manual de Desenhos Industriais instituído pela Portaria INPI/PR nº 36/2023, formulam-se as seguintes exigências: Os documentos peticionados no cumprimento da exigência foram apresentados na forma de anexos, em formato pdf, quando deveria ter sido utilizado os campos do formulário de peticionamento eletrônico de DI (e-DI), em atenção ao item 3.5.2 G do manual de desenhos industriais. http://manualdedi.inpi.gov.br/projects/manual-de-desenho-industrial/wiki/03_05_Peticionamento_pelo_e-DI#352-Preenchimento-do-formul%C3%A1rioAs legendas das figuras serão automaticamente aplicadas nas figuras pelo sistema ao preencher o formulário. Portanto, reapresente os documentos utilizando o formulário disponibilizado no sistema para que o pedido possa ser examinado.



-
- BR302024007202-3** Exigência técnica
Código de despacho: 136
Titular: SERVIÇO NACIONAL DE APRENDIZAGEM INDUSTRIAL [BR/BA] e MDI - INDÚSTRIA E COMÉRCIO DE EQUIPAMENTOS MÉDICOS LTDA [BR/BA]
Detalhes do despacho: Com base no Manual de Desenhos Industriais instituído pela Portaria INPI/PR nº 36/2023, formulam-se as seguintes exigências: A representação das figuras não apresenta qualidade adequada: apresenta imprecisas, incompletas e borradas, especialmente as figuras 2.1 e 2.2. Em atendimento ao item 5.3.4.1 do Manual, apresentar figuras com melhor qualidade. De acordo com o item 3.5.2 do Manual de Desenhos Industriais, o campo Descrição do formulário só deve ser usado para incluir informações necessárias à compreensão das figuras do desenho industrial. As informações inseridas neste campo no pedido não cumprem com a finalidade pretendida e foram excluídas de ofício. Para o cumprimento desta exigência, utilizar o indexador de figuras do formulário de petição eletrônico para a inclusão de figuras. Não apresentar as figuras em documento pdf, sob pena de publicação de nova exigência. http://manualdedi.inpi.gov.br/projects/manual-de-desenho-industrial/wiki/03_05_Peticionamento_pelo_e-DI#352-Preenchimento-do-formul%C3%A1rio
-
- BR302024007203-1** Exigência técnica
Código de despacho: 136
Titular: SERVIÇO NACIONAL DE APRENDIZAGEM INDUSTRIAL [BR/BA] e MDI - INDÚSTRIA E COMÉRCIO DE EQUIPAMENTOS MÉDICOS LTDA [BR/BA]
Detalhes do despacho: Com base no Manual de Desenhos Industriais instituído pela Portaria INPI/PR nº 36/2023, formulam-se as seguintes exigências: Houve uma melhora na qualidade das figuras inicialmente depositadas, mas ainda há detalhes incompreensíveis. A representação das figuras não apresenta qualidade adequada: apresenta figuras imprecisas e borradas. Em atendimento ao item 5.3.4.1 do Manual, apresentar figuras com melhor qualidade. De acordo com o item 3.5.2 do Manual de Desenhos Industriais, o campo Descrição do formulário só deve ser usado para incluir informações necessárias à compreensão das figuras do desenho industrial. As informações inseridas neste campo no pedido não cumprem com a finalidade pretendida e foram excluídas de ofício. Para o cumprimento desta exigência, utilizar o indexador de figuras do formulário de petição eletrônico para a inclusão de figuras. Não apresentar as figuras em documento pdf, sob pena de publicação de nova exigência. http://manualdedi.inpi.gov.br/projects/manual-de-desenho-industrial/wiki/03_05_Peticionamento_pelo_e-DI#352-Preenchimento-do-formul%C3%A1rio
-
- BR302025000076-9** Exigência técnica
Código de despacho: 136
Titular: GLOBAL CONTINENCE, INC. [US]
Procurador: BRASNORTE MARCAS E PATENTES S/S *l* EPP
Detalhes do despacho: Com base no Manual de Desenhos Industriais instituído pela Portaria INPI/PR nº 36/2023, formulam-se as seguintes exigências: De acordo com o item 5.3.1.1 do Manual, o título não deve conter: informações técnicas do produto; nome comercial do produto ou indicação de código, numeração ou modelo; adjetivos; referência a kits, conjuntos ou jogos de objetos; descrição de forma ou material de fabricação. Sugerimos modificar o título para: Absorventes para incontinência urinária. O campo de aplicação indicado não parece condizente com o desenho industrial representado nas figuras. Em atendimento ao item 5.3.1.1 do Manual, solicitamos que o requerente forneça esclarecimentos quanto à classificação proposta ou informe nova classe adequada. Sugere-se a classe 24-04- Materiais para curativos, enfermagem e cuidado médico.
-
- BR302025000145-5** Exigência técnica
Código de despacho: 136
Titular: HERBERT JONATHAN DA SILVA RAMOS [BR/RJ]
Detalhes do despacho: Com base no Manual de Desenhos Industriais instituído pela Portaria INPI/PR nº 36/2023, formulam-se as seguintes exigências: O requerente modificou o desenho industrial sem que a alteração decorresse de solicitação publicada em exigência, incorrendo, portanto, na alteração da matéria inicialmente reivindicada: Várias outras vistas foram incluídas no processo, caracterizando acréscimo de matéria. Em atendimento ao item 5.3.1.1 do Manual, descartar as figuras alteradas e rerepresentar as figuras do desenho industrial originalmente depositado, apenas corrigindo a numeração das figuras de acordo com cada representação diferente do produto, conforme exigência técnica anterior orientou. Para o cumprimento desta exigência, utilizar o indexador de figuras do formulário de petição eletrônico para a inclusão de figuras. Não apresentar as figuras em documento pdf, sob pena de publicação de nova exigência. http://manualdedi.inpi.gov.br/projects/manual-de-desenho-industrial/wiki/03_05_Peticionamento_pelo_e-DI#352-Preenchimento-do-formul%C3%A1rio
-



BR302025000146-3

Exigência técnica

Código de despacho: 136

Titular: WEB MASTER BRASIL INFORMÁTICA LTDA ME [BR/SP]

Procurador: Eduardo de Moraes Nery Comodaro

Detalhes do despacho: Com base no Manual de Desenhos Industriais instituído pela Portaria INPI/PR nº 36/2023, formulam-se as seguintes exigências: O requerente modificou o desenho industrial sem que a alteração decorresse de solicitação publicada em exigência, incorrendo, portanto, na alteração da matéria inicialmente reivindicada: Diversas partes do produto foram modificadas, como formato das câmeras, formato do alto falante, do display interativo, das luzes superiores, para citar algumas. Em atendimento ao item 5.3.1.1 do Manual, descartar as figuras alteradas e rerepresentar as figuras do desenho industrial originalmente depositado, conforme exigência técnica, transcrita abaixo: Não foi possível identificar o detalhe ampliado (fig. 1.1) em nenhuma das demais vistas. Com base no item 5.3.4.2, exclua a vista ampliada ou apresente figura em que a área ampliada seja indicada por meio de contorno em linha tracejada. As figuras 1.2 a 1.4 revelaram figuras sem suficiência descritiva e deverão ser excluídas. Observa-se que foram apresentados caracteres, palavras ou elementos textuais como, por exemplo, indicações, cotas, medidas, assinaturas, título, carimbos etc. que não faz(em) parte da configuração reivindicada. Em atenção ao item 5.3.6 do Manual, retire tais elementos das figuras. Caso tais elementos façam parte do desenho industrial, esclareça no cumprimento desta exigência. Exclua igualmente na figura 1.5 a sinalização no solo. A representação das figuras não apresenta qualidade adequada: apresenta linhas incompletas, não definindo adequadamente as formas do produto. Em atendimento ao item 5.3.4.1 do Manual, apresentar figuras com melhor qualidade. Para o cumprimento desta exigência, utilizar o indexador de figuras do formulário de petição eletrônico para a inclusão de figuras. Não apresentar as figuras em documento pdf, sob pena de publicação de nova exigência. http://manualdedi.inpi.gov.br/projects/manual-de-desenho-industrial/wiki/03_05_Peticionamento_pelo_e-DI#352-Preenchimento-do-formul%C3%A1rio

BR302025000150-1

Exigência técnica

Código de despacho: 136

Titular: LRP CARDOSO COMERCIO DE MOVEIS E EQUIPAMENTOS LTDA [BR/SP]

Detalhes do despacho: Com base no Manual de Desenhos Industriais instituído pela Portaria INPI/PR nº 36/2023, formulam-se as seguintes exigências: O requerente modificou o desenho industrial sem que a alteração decorresse de solicitação publicada em exigência, incorrendo, portanto, na alteração da matéria inicialmente reivindicada: a vista inferior não foi reivindicada no depósito, configurando acréscimo de matéria. Em atendimento ao item 5.3.1.1 do Manual, descartar as figuras alteradas e rerepresentar as figuras do desenho industrial originalmente depositado, conforme exigência técnica, transcrita abaixo: Verifica-se que há inconsistência entre as vistas: a fig. 1.2 revela prateleira na cor branca enquanto as demais estão na cor cinza. Harmonizar. Em atenção ao item 5.3.4.4 do Manual rerepresente as figuras com as correções indicadas e quaisquer outras que sejam necessárias para que as imagens apresentem coerência entre si. Corrigir as legendas das figuras. Por exemplo, a fig. 1.3 é uma vista em perspectiva; a fig. 1.1 é uma vista frontal, para citar duas. Revisar legendas. Para o cumprimento desta exigência, utilizar o indexador de figuras do formulário de petição eletrônico para a inclusão de figuras. Não apresentar as figuras em documento pdf, sob pena de publicação de nova exigência. http://manualdedi.inpi.gov.br/projects/manual-de-desenho-industrial/wiki/03_05_Peticionamento_pelo_e-DI#352-Preenchimento-do-formul%C3%A1rio

BR302025000151-0

Exigência técnica

Código de despacho: 136

Titular: LRP CARDOSO COMERCIO DE MOVEIS E EQUIPAMENTOS LTDA [BR/SP]

Detalhes do despacho: Com base no Manual de Desenhos Industriais instituído pela Portaria INPI/PR nº 36/2023, formulam-se as seguintes exigências: O requerente modificou o desenho industrial sem que a alteração decorresse de solicitação publicada em exigência, incorrendo, portanto, na alteração da matéria inicialmente reivindicada: a vista inferior não foi reivindicada no depósito, configurando acréscimo de matéria. Em atendimento ao item 5.3.1.1 do Manual, descartar as figuras alteradas e rerepresentar as figuras do desenho industrial originalmente depositado, conforme exigência técnica, transcrita abaixo: Verifica-se que há inconsistência entre as vistas: as figs. 1.1 a 1.3, 1.6 e 1.9 revelam elementos na cor branca enquanto as demais (perspectivas) vistas estão na cor cinza. Harmonizar. Em atenção ao item 5.3.4.4 do Manual rerepresente as figuras com as correções indicadas e quaisquer outras que sejam necessárias para que as imagens apresentem coerência entre si. Corrigir as legendas das figuras. Por exemplo, a fig. 1.3 é uma vista em perspectiva; a fig. 1.1 é uma vista frontal, para citar duas. Revisar legendas. Para o cumprimento desta exigência, utilizar o indexador de figuras do formulário de petição eletrônico para a inclusão de figuras. Não apresentar as figuras em documento pdf, sob pena de publicação de nova exigência. http://manualdedi.inpi.gov.br/projects/manual-de-desenho-industrial/wiki/03_05_Peticionamento_pelo_e-DI#352-Preenchimento-do-formul%C3%A1rio



BR302025000203-6

Exigência técnica

Código de despacho: 136

Titular: FELIPE ROTA CARAVINA [BR/SP]

Procurador: RESOLVA CONOSCO ASSESSORIA - EIRELI - ME

Detalhes do despacho: Com base no Manual de Desenhos Industriais instituído pela Portaria INPI/PR nº 36/2023, formulam-se as seguintes exigências: O requerente modificou o desenho industrial sem que a alteração decorresse de solicitação publicada em exigência, incorrendo, portanto, na alteração da matéria inicialmente reivindicada: o formato do puxador da figura 1.2 do cumprimento de exigência foi alterada. Em atendimento ao item 5.3.1.1 do Manual, descartar a figura alterada e reapresentar a figura com o mesmo tipo de puxador do desenho industrial originalmente depositado. Para o cumprimento desta exigência, utilizar o indexador de figuras do formulário de peticionamento eletrônico para a inclusão de figuras. Não apresentar as figuras em documento pdf, sob pena de publicação de nova exigência. http://manualdedi.inpi.gov.br/projects/manual-de-desenho-industrial/wiki/03_05_Peticionamento_pelo_e-DI#352-Preenchimento-do-formul%C3%A1rio

BR302025000289-3

Exigência técnica

Código de despacho: 136

Titular: SPE TUTOR S/A [BR/GO]

Detalhes do despacho: Com base no Manual de Desenhos Industriais instituído pela Portaria INPI/PR nº 36/2023, formulam-se as seguintes exigências: O requerente modificou o desenho industrial sem que a alteração decorresse de solicitação publicada em exigência, incorrendo, portanto, na alteração da matéria inicialmente reivindicada: o produto havia sido representado por meio de fotografias no depósito, mas no cumprimento da exigência, alterou-se a representação para desenhos em traço, e isso é considerado alteração de matéria. Além disso, uma base com rebaixo e uma vista explodida foram acrescentados na reivindicação. Em atendimento ao item 5.3.1.1 do Manual, descartar a figura alterada e reapresentar as figuras do desenho industrial originalmente depositado com a correções solicitadas, transcritas a seguir: A representação das figuras não apresenta qualidade adequada: apresenta figuras serrilhadas e sem definição, não descrevendo adequadamente as formas do produto. Em atendimento ao item 5.3.4.1 do Manual, apresentar figuras com melhor qualidade. Corrigir legendas das figuras 1.1 e 1.7 para perspectiva. Para o cumprimento desta exigência, utilizar o indexador de figuras do formulário de peticionamento eletrônico para a inclusão de figuras. Não apresentar as figuras em documento pdf, sob pena de publicação de nova exigência. http://manualdedi.inpi.gov.br/projects/manual-de-desenho-industrial/wiki/03_05_Peticionamento_pelo_e-DI#352-Preenchimento-do-formul%C3%A1rio

BR302025000305-9

Exigência técnica

Código de despacho: 136

Titular: VALTER COSTA LIMA SEGUNDO [BR/CE]

Procurador: Amanda Arraes de Alencar Pontes

Detalhes do despacho: Com base no Manual de Desenhos Industriais instituído pela Portaria INPI/PR nº 36/2023, formulam-se as seguintes exigências: O requerente modificou o desenho industrial sem que a alteração decorresse de solicitação publicada em exigência, incorrendo, portanto, na alteração da matéria inicialmente reivindicada: uma vista explodida foi acrescentada na reivindicação do pedido. A haste horizontal posterior, que estrutura as pernas, foi acrescentada às figuras do pedido. Na parte inferior do assento 4 ripas retangulares foram acrescentadas ao produto. Em atendimento ao item 5.3.1.1 do Manual, descartar as figuras alteradas e reapresentar as figuras do desenho industrial originalmente depositado com a correções solicitadas, transcritas a seguir: Verifica-se que há inconsistência entre as vistas: diversas vistas apresentaram formas incompletas, como por exemplo, as figuras 2.2, 2.3 e 2.5 3.2, 3.4, na parte posterior do encosto e terminações dos tubos laterais e pés. As figuras 2.1 e 2.6 estão repetidas. Revisar todos os desenhos de maneira que todas as formas estejam completas e bem representadas. Em atenção ao item 5.3.4.4 do Manual reapresente as figuras com as correções indicadas e quaisquer outras que sejam necessárias para que as imagens apresentem coerência entre si. Corrigir legenda da fig. 1.4 para perspectiva. Para o cumprimento desta exigência, utilizar o indexador de figuras do formulário de peticionamento eletrônico para a inclusão de figuras. Não apresentar as figuras em documento pdf, sob pena de publicação de nova exigência. http://manualdedi.inpi.gov.br/projects/manual-de-desenho-industrial/wiki/03_05_Peticionamento_pelo_e-DI#352-Preenchimento-do-formul%C3%A1rio



BR302025000390-3

Exigência técnica

Código de despacho: 136

Titular: VALTER COSTA LIMA SEGUNDO [BR/CE]

Procurador: Amanda Arraes de Alencar Pontes

Detalhes do despacho: Com base no Manual de Desenhos Industriais instituído pela Portaria INPI/PR nº 36/2023, formulam-se as seguintes exigências: O requerente modificou o desenho industrial sem que a alteração decorresse de solicitação publicada em exigência, incorrendo, portanto, na alteração da matéria inicialmente reivindicada: uma vista explodida foi acrescentada na reivindicação do pedido. Na parte inferior do assento 4 ripas retangulares foram acrescentadas ao produto. Em atendimento ao item 5.3.1.1 do Manual, descartar as figuras alteradas e reapresentar as figuras do desenho industrial originalmente depositado com as correções solicitadas, transcritas a seguir: Verifica-se que há inconsistência entre as vistas: diversas vistas apresentaram formas incompletas, como por exemplo, as figuras 2.2, 2.3 e 2.5, na parte posterior do encosto, suporte lateral do assento e os pés da cadeira. As figuras 2.1 e 2.6 estão repetidas. Revisar todos os desenhos de maneira que todas as formas estejam completas e bem representadas. Em atenção ao item 5.3.4.4 do Manual reapresente as figuras com as correções indicadas e quaisquer outras que sejam necessárias para que as imagens apresentem coerência entre si. Corrigir legenda da fig. 1.4 para perspectiva. Para o cumprimento desta exigência, utilizar o indexador de figuras do formulário de petição eletrônico para a inclusão de figuras. Não apresentar as figuras em documento pdf, sob pena de publicação de nova exigência. http://manualdedi.inpi.gov.br/projects/manual-de-desenho-industrial/wiki/03_05_Peticionamento_pelo_e-DI#352-Preenchimento-do-formul%C3%A1rio

BR302025000462-4

Exigência técnica

Código de despacho: 136

Titular: BULGARI S.P.A. [IT]

Procurador: Jacques Labrunie

Detalhes do despacho: Com base no Manual de Desenhos Industriais instituído pela Portaria INPI/PR nº 36/2023, formulam-se as seguintes exigências: Não foi observado na figura a correção solicitada na exigência publicada, de modo que o texto será reiterado a seguir: Verifica-se que há inconsistência entre as vistas: considerando a posição do produto nas figuras 1.2 e 1.5, a figura 1.6 deverá ser rebatida horizontalmente para manter a coerência na representação. Em atenção ao item 5.3.4.4 do Manual reapresente as figuras com as correções indicadas para que as imagens apresentem coerência entre si. Para o cumprimento desta exigência, utilizar o indexador de figuras do formulário de petição eletrônico para a inclusão de figuras. Não apresentar as figuras em documento pdf, sob pena de publicação de nova exigência. http://manualdedi.inpi.gov.br/projects/manual-de-desenho-industrial/wiki/03_05_Peticionamento_pelo_e-DI#352-Preenchimento-do-formul%C3%A1rio

BR302025004133-3

Exigência técnica

Código de despacho: 136

Titular: F. G. GRICIOLLI [BR/SP] e FABRÍCIO GRICIOLLI [BR/SP]

Detalhes do despacho: Com base no Manual de Desenhos Industriais instituído pela Portaria INPI/PR nº 36/2023, formula-se a seguinte exigência: conforme o item 5.3.4.3 do Manual, as linhas tracejadas são utilizadas para representar elementos contextuais sobre os quais não recai reivindicação. Dessa forma, não é aceito seu uso para representar elementos ocultos do desenho industrial, como os componentes internos indicados. Esses elementos não devem ser incluídos de forma alguma na representação, uma vez que o desenho industrial protege a configuração externa. Nas figuras 1.2 a 1.3 e 1.6 a aplicação das linhas tracejadas está em desacordo com o manual, portanto estas devem ser removidas. Reapresente as figuras corrigidas retirando os elementos mencionados. As demais linhas tracejadas estão de acordo, representando somente componentes funcionais renunciados, como as alças de manuseio e a cabeça dos parafusos; Adicionalmente, seguindo a Nota Técnica nº 01/2024 do CPAPD, foram feitas as seguintes alterações de ofício: [1] de acordo com o item 5.3.1.1.c do Manual, o campo de aplicação indicado do produto, indicado por meio da classificação de Locarno deve ser condizente com o desenho industrial representado nas figuras. A classificação do produto foi alterada para a LOC (15) 07.02; [2] em atendimento ao item 3.5.2 do Manual, o campo Descrição do formulário só deve ser usado para incluir informações necessárias à compreensão das figuras do desenho industrial, prestando esclarecimentos dos recursos e reivindicações. As informações inseridas neste campo no pedido que não cumpriam com a finalidade pretendida foram excluídas.



BR302025004134-1

Exigência técnica

Código de despacho: 136

Titular: FLAVIO APARECIDO DA SILVA [BR/PR]

Procurador: Alexandre Pietrângelo Lima

Detalhes do despacho: De acordo com o Art. 100 da LPI, não é registrável como desenho industrial a forma determinada essencialmente por considerações técnicas ou funcionais. A partir da apresentação do produto no pedido não foi possível perceber características ornamentais em sua forma. Em atendimento ao item 5.3.2.3 do Manual de Desenhos Industriais, no caso de a forma pleiteada possuir aspectos ornamentais, esclarecer quais elementos da forma do objeto compõem tais aspectos. Sugerimos que sejam apresentadas, nos esclarecimentos, argumentos quanto às características ornamentais do desenho industrial, a liberdade de escolha em relação à forma necessária do objeto, e/ou figuras que demonstrem como o produto é usado, acoplado, encaixado, etc. Os esclarecimentos podem ser apresentados em arquivo anexo em formato PDF (veja instruções no item 3.5.2 H do Manual) ou no campo TEXTO DA PETIÇÃO.

BR302025004140-6

Exigência técnica

Código de despacho: 136

Titular: CENTAURO COLCHOES LTDA. [BR/SC]

Procurador: B & B MARCAS E PATENTES

Detalhes do despacho: De acordo com o Manual de Desenhos Industriais (<http://manualdedi.inpi.gov.br/projects/manual-de-desenho-industrial/wiki>): A. O pedido indica duas variações, porém foram identificadas quatro: a primeira com dois módulos e com rolo (figuras 1.1, 1.5, 1.6 e 1.7); a segunda com um módulo e com rolo (figuras 1.2, 1.3, 1.4 e 1.8); a terceira com dois módulos e sem rolo (figuras 2.1, 2.5, 2.6, 2.7 e 2.8); e a quarta com um módulo e sem rolo (figuras 2.2, 2.3 e 2.4); como cada variação deve receber numeração própria, as figuras devem ser reorganizadas e renumeradas, conforme o item 5.3.4.5 do Manual. As figuras da primeira variação devem ser renumeradas para 1.1, 1.2, 1.3 e 1.4; a segunda variação para 2.1, 2.2, 2.3 e 2.4; a terceira variação para 3.1, 3.2, 3.3, 3.4 e 3.5; e a quarta variação para 4.1, 4.2 e 4.3; devendo o relatório descritivo ser ajustado à nova numeração; B. As figuras contêm legendas e numeração de páginas que não integram a configuração do desenho industrial; tais elementos devem ser excluídos, pois a identificação é gerada automaticamente pelo sistema, devendo as figuras ser reapresentadas em formato JPG, sem textos ou numeração, conforme o item 5.3.6 do Manual, por meio do formulário eletrônico disponibilizado pelo INPI, em <https://www.gov.br/inpi/pt-br/servicos/desenhos-industriais/como-fazer-online-pedidos-e-peticoes-de-di>.

BR302025004252-6

Exigência técnica

Código de despacho: 136

Titular: VINÍCIUS MAMELLI COSSOVAN [BR/SP]

Procurador: De acordo com o Manual de Desenhos Industriais

(<http://manualdedi.inpi.gov.br/projects/manual-de-desenho-industrial/wiki>): A. O pedido apresenta mais de uma vista do objeto na mesma imagem. Cada vista deve ser apresentada em figura separada, conforme o item 5.3.4 do Manual; B. O pedido apresenta duas variações, uma com encosto e outra sem encosto. As figuras de cada variação devem ser agrupadas e organizadas em sequências distintas, conforme os itens 5.3.3 e 5.3.4.5 do Manual. Assim, deve ser apresentado novo conjunto de figuras, com uma única vista por imagem, numerando-se a primeira variação como 1.1, 1.2 etc. e a segunda como 2.1, 2.2 etc. Para a inclusão das novas figuras, utilizar o formulário eletrônico em <https://www.gov.br/inpi/pt-br/servicos/desenhos-industriais/como-fazer-online-pedidos-e-peticoes-de-di>; C. A figura 1.8 deve ser excluída, pois contém caracteres ou elementos textuais estranhos à configuração do desenho industrial, como indicações ou inscrições, em desacordo com os itens 5.3.4 e 5.3.6 do Manual; D. As informações inseridas pelo requerente no campo "Descrição" devem ser excluídas por não atenderem à sua finalidade, pois o uso desse campo se restringe às informações necessárias à melhor compreensão das figuras apresentadas, conforme o item 3.5.2(G) do Manual.



BR302025004329-8

Exigência técnica

Código de despacho: 136

Titular: CAROLINE ALVES DA SILVA [BR/PA]

Detalhes do despacho: De acordo com o Manual de Desenhos Industriais

(<http://manualdedi.inpi.gov.br/projects/manual-de-desenho-industrial/wiki>): A. Foram apresentados dois jogos de figuras: o primeiro com as figuras 1.1 e 1.2, em formato JPG, e o segundo em arquivo PDF com sete figuras de detalhes. É necessário esclarecer se a proteção é requerida para as figuras 1.1 e 1.2 ou para as constantes no PDF, podendo o esclarecimento ser apresentado em arquivo PDF, conforme o item 3.5.2 H do Manual, ou no campo "Texto para petição". Caso a proteção deva recair sobre as figuras em PDF, estas devem ser reapresentadas exclusivamente em formato JPG, correspondendo às imagens inicialmente apresentadas e sem alteração da matéria original. Devem ser excluídos dessas figuras os caracteres, palavras ou elementos textuais que não façam parte da configuração do desenho industrial, como as cotas e especificações, Conforme o item 5.3.6 do Manual. As vistas ampliadas, caso sejam reapresentadas, devem estar de acordo com o item do 5.3.4.2 do Manual. Para carregar as novas figuras, utilizar o formulário eletrônico em <https://www.gov.br/inpi/pt-br/servicos/desenhos-industriais/como-fazer-online-pedidos-e-peticoes-de-di>. Cada vista do objeto deve ser apresentada em imagem própria e em conformidade com o item 5.3.4 do Manual; B. A legenda da figura 1.1 está inadequada e deve ser alterada para "Vista lateral direita", para corresponder à imagem apresentada; C. A figura 1.2 deve ser excluída, pois não apresenta fundo neutro, reúne mais de uma vista na mesma imagem e consiste em renderização, que não pode ser apresentada em conjunto com representação em linhas na mesma variação, em desacordo com o item 5.3.4 do Manual; D. As informações inseridas no campo "Descrição" devem ser excluídas, pois não se limitam à finalidade de esclarecer as figuras apresentadas, em desacordo com o item 3.5.2 (G) do Manual.

BR302025004456-1

Exigência técnica

Código de despacho: 136

Titular: UNIVERSIDADE FEDERAL DO RIO GRANDE DO SUL [BR/RS]

Detalhes do despacho: Título alterado de ofício, de acordo com a Nota Técnica INPI/CPAPD nº 01/2024, para adequação ao disposto no item 5.3.1.1 do Manual de Desenhos Industriais. O título não deve conter informações técnicas do produto. Além disso, de acordo com o item 3.5.2 do Manual de Desenhos Industriais, o campo "Descrição" do formulário só deve ser usado para incluir informações necessárias à compreensão das figuras do desenho industrial. Não são permitidas descrições de caráter técnico funcional do objeto. Contudo, como as informações inseridas neste campo, no pedido inicial, não cumprem com a finalidade pretendida, esta "Descrição" foi excluída de ofício, conforme a Nota Técnica INPI/CPAPD nº 01/2024. Por fim, foi alterado de ofício a numeração das figuras, de acordo com o item 5.3.4.5 (Numeração de Figuras) do Manual de Desenhos Industriais, a fim de que as vistas 1.2 a 1.7 do pedido original, no ato do depósito, se adequem à 2ª variação do desenho. Desta forma, a Variação 1 mostra a Figura 1.1 (perspectiva) do objeto aberto, enquanto as demais figuras (vistas renumeradas de Figuras 2.1 até 2.6, porque passaram a compor a Variação 2) mostram o objeto (pingente) na posição fechada. Com base no Manual de Desenhos Industriais instituído pela Portaria INPI/PR nº 36/2023 e no Comunicado DIRMA publicado na RPI 2753 de 10 de outubro de 2023, alínea c), tomando como referências as figuras apresentadas no ato do depósito, formulam-se as seguintes exigências: De acordo com o item 5.3.4.1 (Qualidade da representação) do Manual de Desenhos Industriais, independentemente do tipo de representação utilizado, o desenho industrial deve ser representado de maneira clara e nítida, de modo a permitir a suficiência descritiva da reivindicação. Assim sendo, represente as Figuras do objeto reivindicado, porém, sem sombras e/ou brilho. No cumprimento de exigência, as Figuras do objeto reivindicado (pingente) deverão ter o mesmo tipo de representação utilizado nas figuras apresentadas no depósito, sem acréscimo de matéria, em atenção ao item 5.3.4 do Manual de Desenhos Industriais. Além disso, na Figura 1.6 - Vista superior (cuja numeração foi alterada de ofício para 2.5), é mostrado um elemento contextual (uma corrente, aparentemente não reivindicada pelo requerente), na vista superior do desenho industrial reivindicado. Desta forma, represente as Figuras, representando a corrente de forma tracejada, por exemplo, nas vistas do desenho, para que as Figuras (vistas) fiquem harmonizadas, de acordo com o Manual Desenhos Industriais (item 5.3.4.3), caso esta corrente não seja reivindicada no pedido inicial. O pedido deve incluir esclarecimento, na descrição do desenho industrial, quanto ao caráter contextual do recurso utilizado na representação. Outra possibilidade é que a corrente seja excluída do desenho reivindicado para não gerar inconsistência entre as vistas. Vale observar que a matéria representada não pode sofrer acréscimos ou alterações durante o processo de registro, com exceção das alterações oriundas de correções solicitadas pelo examinador no decorrer do exame (item 5.3.1.1 do Manual de Desenhos Industriais).



BR302025004464-2

Exigência técnica

Código de despacho: 136

Titular: LEONARDO ATEMIO ZANATTA [BR/PR]

Detalhes do despacho: De acordo com o Manual de Desenhos Industriais

(<http://manualdedi.inpi.gov.br/projects/manual-de-desenho-industrial/wiki>): A. Cada vista do desenho industrial deve ser apresentada em uma única figura, e cada figura deve constar em página própria, conforme o item 5.3.4 do Manual. Reapresentar as figuras em formato JPG, sem alteração de matéria e correspondentes entre si, por meio do formulário eletrônico disponível em <https://www.gov.br/inpi/pt-br/servicos/desenhos-industriais/como-fazer-online-pedidos-e-peticoes-de-di>; B. Não é permitida, na mesma variação, a apresentação de figuras em linhas conjuntamente com fotografias ou renderizações. Assim, a primeira variação, composta por representações em linhas, não pode incluir a perspectiva renderizada, que deve constituir segunda variação, conforme o item 5.3.4.3 do Manual; C. Foram apresentadas duas figuras com a mesma numeração (Fig. 1.1). A numeração deve identificar as figuras correspondentes a cada variação. As figuras 1.1 a 1.7, representadas em linhas, pertencem à primeira variação; a figura 1.1 renderizada pertence à segunda variação e deve ser renumerada para 2.1. Apresentar o novo conjunto de figuras com a numeração correta.

BR302025004469-3

Exigência técnica

Código de despacho: 136

Titular: UNIVERSIDADE FEDERAL DO RIO GRANDE DO SUL [BR/RS]

Detalhes do despacho: Título alterado de ofício, de acordo com a Nota Técnica INPI/CPAPD nº 01/2024, para adequação ao disposto no item 5.3.1.1 do Manual de Desenhos Industriais. O título não deve conter informações técnicas do produto. Além disso, de acordo com o item 3.5.2 do Manual de Desenhos Industriais, o campo "Descrição" do formulário só deve ser usado para incluir informações necessárias à compreensão das figuras do desenho industrial. Não são permitidas descrições de caráter técnico funcional do objeto. Contudo, como as informações inseridas neste campo, no pedido inicial, não cumprem com a finalidade pretendida, esta "Descrição" foi excluída de ofício, conforme a Nota Técnica INPI/CPAPD nº 01/2024. Com base no Manual de Desenhos Industriais instituído pela Portaria INPI/PR nº 36/2023 e no Comunicado DIRMA publicado na RPI 2753 de 10 de outubro de 2023, alínea c), tomando como referências as figuras apresentadas no ato do depósito, formulam-se as seguintes exigências: De acordo com o item 5.3.4.1 (Qualidade da representação) do Manual de Desenhos Industriais, independentemente do tipo de representação utilizado, o desenho industrial deve ser representado de maneira clara e nítida, de modo a permitir a suficiência descritiva da reivindicação. Assim sendo, reapresente as Figuras do objeto reivindicado, porém, sem sombras e/ou brilho. No cumprimento de exigência, as Figuras do objeto reivindicado (pingente) deverão ter o mesmo tipo de representação utilizado nas figuras apresentadas no depósito, sem acréscimo de matéria, em atenção ao item 5.3.4 do Manual de Desenhos Industriais. Vale observar que a matéria representada não pode sofrer acréscimos ou alterações durante o processo de registro, com exceção das alterações oriundas de correções solicitadas pelo examinador no decorrer do exame (item 5.3.1.1 do Manual de Desenhos Industriais).

BR302025004470-7

Exigência técnica

Código de despacho: 136

Titular: UNIVERSIDADE FEDERAL DO RIO GRANDE DO SUL [BR/RS]

Detalhes do despacho: Título alterado de ofício, de acordo com a Nota Técnica INPI/CPAPD nº 01/2024, para adequação ao disposto no item 5.3.1.1 do Manual de Desenhos Industriais. O título não deve conter informações técnicas do produto. Além disso, de acordo com o item 3.5.2 do Manual de Desenhos Industriais, o campo "Descrição" do formulário só deve ser usado para incluir informações necessárias à compreensão das figuras do desenho industrial. Não são permitidas descrições de caráter técnico funcional do objeto. Contudo, como as informações inseridas neste campo, no pedido inicial, não cumprem com a finalidade pretendida, esta "Descrição" foi excluída de ofício, conforme a Nota Técnica INPI/CPAPD nº 01/2024. Com base no Manual de Desenhos Industriais instituído pela Portaria INPI/PR nº 36/2023 e no Comunicado DIRMA publicado na RPI 2753 de 10 de outubro de 2023, alínea c), tomando como referências as figuras apresentadas no ato do depósito, formulam-se as seguintes exigências: De acordo com o item 5.3.4.1 (Qualidade da representação) do Manual de Desenhos Industriais, independentemente do tipo de representação utilizado, o desenho industrial deve ser representado de maneira clara e nítida, de modo a permitir a suficiência descritiva da reivindicação. Assim sendo, reapresente as Figuras do objeto reivindicado, porém, sem sombras e/ou brilho. No cumprimento de exigência, as Figuras do objeto reivindicado (pingente) deverão ter o mesmo tipo de representação utilizado nas figuras apresentadas no depósito, sem acréscimo de matéria, em atenção ao item 5.3.4 do Manual de Desenhos Industriais. Segundo o item 5.3.1.1 do Manual de Desenhos Industriais, a matéria representada não pode sofrer acréscimos ou alterações durante o processo de registro, com exceção das alterações oriundas de correções solicitadas pelo examinador no decorrer do exame.



BR302025004487-1	<p>Exigência técnica Código de despacho: 136 Titular: LUCAS DOS SANTOS VIEIRA [BR/RS] Detalhes do despacho: De acordo com o Manual de Desenhos Industriais (http://manualdedi.inpi.gov.br/projects/manual-de-desenho-industrial/wiki): A. O título do pedido deve ser alterado conforme o item 5.3.1.1 (b) do Manual, para caracterizar adequadamente o produto reivindicado. Da maneira como apresentado, o título se refere a dois objetos distintos, mas cada desenho industrial deve se referir a um único objeto, nos termos do Art. 104 da Lei nº9.279/1996; B. A vista explodida (Figura 1.7) deve ser retirada do pedido, pois o objeto apresenta cor distinta das demais figuras. Por essa divergência, ela teria ser identificada como uma variação, mas, conforme o item 5.3.4.2 do Manual, vistas explodidas possuem função complementar e não podem, por si sós, caracterizar uma nova variação; C. Foram identificadas inconsistências nas legendas das figuras, que foram renomeadas para adequação às respectivas vistas representadas; D. As informações inseridas pelo requerente no campo "Descrição" foram excluídas por não atenderem à sua finalidade, pois seu uso se restringe às informações necessárias à melhor compreensão das figuras apresentadas, conforme o item 3.5.2(G) do Manual.</p>
BR302025004488-0	<p>Exigência técnica Código de despacho: 136 Titular: WHIRLPOOL CORPORATION [US] Procurador: Daniel Advogados (Alt.de Daniel & Cia) Detalhes do despacho: De acordo com o Manual de Desenhos Industriais (http://manualdedi.inpi.gov.br/projects/manual-de-desenho-industrial/wiki): A. Este pedido de registro não se refere a um único desenho industrial, o que impede seu registro segundo o Artigo 104, da LPI (Lei nº 9.279/96). Embora as variações apresentadas se destinem ao mesmo propósito, elas não compartilham da mesma característica distintiva preponderante, tendo sido identificado um desenho industrial representado nas variações 1 e 2; o segundo desenho industrial representado nas variações 3 e 4; o terceiro desenho industrial representado nas variações 5, 7 e 8; e o último desenho industrial representado na variação 6. O pedido deve ser dividido, conforme o item 5.3.3.1 do Manual, subitem "Contestação da divisão do pedido de registro de desenho industrial". facultar-se ao requerente indicar o desenho industrial que será mantido no pedido original. Os demais desenhos industriais poderão ser depositados como pedidos divididos, caso haja interesse em sua proteção. Cada pedido dividido dará origem a um novo depósito. Caso discorde da necessidade ou da forma da divisão sugerida, o usuário poderá apresentar argumentos técnicos que sustentem seu entendimento; B. A indicação das áreas ampliadas nas figuras 5.1, 5.2, 7.1 e 7.2 devem ser claramente percebidas, no entanto, as linhas tracejadas estão muito fechadas e a letra indicativa da vista imperceptível. Deve-se adequá-las à escala da representação.</p>
BR302025004546-0	<p>Exigência técnica Código de despacho: 136 Titular: SAVIA PROPRIEDADE INTELECTUAL LTDA [BR/PR] Procurador: ANDREZA RODRIGUES DA SILVA Detalhes do despacho: Com base no Manual de Desenhos Industriais instituído pela Portaria INPI/PR nº 36/2023, formulam-se as seguintes exigências: De acordo com o item 5.3.4.2, a representação do desenho industrial reivindicado deverá ser suficiente para permitir sua reprodução por um técnico no assunto. A atual figura 1.6 não revela o produto de forma completa, a imagem está cortada. Reapresentar a imagem com o produto completo. Para o cumprimento desta exigência, utilizar o indexador de figuras do formulário de petição eletrônico para a inclusão de figuras. Não apresentar as figuras em documento pdf, sob pena de publicação de nova exigência. http://manualdedi.inpi.gov.br/projects/manual-de-desenho-industrial/wiki/03_05_Peticionamento_pelo_e-DI#352-Preenchimento-do-formul%C3%A1rio</p>
BR302025004553-3	<p>Exigência técnica Código de despacho: 136 Titular: M. L. DOS SANTOS - COMERCIO DE PECAS [BR/SP] Procurador: WENDEL WESLEY SANCHES OLIVEIRA Detalhes do despacho: Com base no Manual de Desenhos Industriais instituído pela Portaria INPI/PR nº 36/2023, formulam-se as seguintes exigências: A figura 1.9 apresentada não é suficiente para revelar o desenho industrial reivindicado e permitir a identificação do produto no qual o desenho industrial é aplicado, pois não revela o produto de forma completa. Em atendimento ao item 5.3.4.2, a vista deverá ser excluída do pedido por não apresentar suficiência descritiva. Cada forma distinta de representação do mesmo produto deverá ser numerada como variação configurativa. Assim, as figuras da primeira variação serão numeradas como 1.1, 1.2, 1.3; A figura de uma segunda variação (fig. 1.8) será numerada como 2.1, de acordo com o item 5.3.4.5 do manual de desenho industrial. Corrigir legendas das figuras 1.7 para vista superior, 1.2, 1.4 e 1.6 para perspectiva, 1.3 para anterior e 1.10 para lateral. Para o cumprimento desta exigência, utilizar o indexador de figuras do formulário de petição eletrônico para a inclusão de figuras. Não apresentar as figuras em documento pdf, sob pena de publicação de nova exigência. http://manualdedi.inpi.gov.br/projects/manual-de-desenho-industrial/wiki/03_05_Peticionamento_pelo_e-DI#352-Preenchimento-do-formul%C3%A1rio</p>



BR302025004571-1

Exigência técnica

Código de despacho: 136

Titular: ARTUR OLIVEIRA BHERING HORTA [BR/MG]

Detalhes do despacho: Com base no Manual de Desenhos Industriais instituído pela Portaria INPI/PR nº 36/2023, formulam-se as seguintes exigências: [1] Foram apresentados no pedido dois conjuntos de figuras: o primeiro conjunto traz apenas a figura 1.1 (apresentada em arquivo JPEG); o segundo conjunto foi apresentado como anexo em formato PDF e contém cinco figuras não numeradas. Esclareça se deseja proteção apenas para a figura 1.1 ou para as figuras do arquivo PDF. Os esclarecimentos devem ser apresentados em arquivo anexo em formato PDF (conforme instruções no item 3.5.2 H do Manual) ou no campo TEXTO DA PETIÇÃO. [2] Caso decida proteger as figuras contidas no arquivo de formato PDF, apresente todos os dados do pedido (figuras, título e classificação) exclusivamente conforme descrito no item 3.5.2 G do Manual (recomendamos a leitura do item para ver o passo a passo). Não apresente as figuras, relatório ou reivindicação como arquivo anexo no formato PDF. As figuras devem ser inseridas, separadamente, em formato JPEG e não devem ter numeração de folha ou legenda: a numeração e as legendas serão preenchidas automaticamente pelo sistema de acordo com as informações fornecidas pelo usuário no momento de inserção das figuras. Atente-se ao fato de que o citado anexo em formato PDF apresenta cinco figuras, sendo que duas são repetidas, devendo somente uma delas ser inserida. Adicionalmente, a figura 1.1 deverá ser excluída do pedido. [3] Caso decida, no entanto, proteger apenas a figura 1.1, esta deverá ser reapresentada, uma vez que se encontra em desacordo com o item 5.3.4.1 do Manual, que dispõe que o fundo dos desenhos ou fotografias deve ser neutro, sem revelar qualquer padrão, textura ou elementos desnecessários ou irrelevantes que interfiram nas formas do desenho industrial representado. Neste caso, reapresentar a referida figura com a devida adequação. Adicionalmente informa-se que, de acordo com o item 3.5.2 do Manual, o campo Descrição do formulário só deve ser usado para incluir informações necessárias à compreensão das figuras do desenho industrial. As informações inseridas nesse campo no pedido em exame não cumpriam com a finalidade pretendida e foram excluídas de ofício.

BR302025004576-2

Exigência técnica

Código de despacho: 136

Titular: F. G. GRICIOLLI [BR/SP] e FABRÍCIO GRICIOLLI [BR/SP]

Detalhes do despacho: Com base no Manual de Desenhos Industriais instituído pela Portaria INPI/PR nº 36/2023, formulam-se as seguintes exigências: Conforme o item 5.3.4.3 do Manual de Desenhos Industriais, as figuras não deverão conter linhas auxiliares, cotas e outros caracteres indicativos que não façam parte da configuração do desenho industrial. Nas figuras 1.2 a 1.7 apenas as linhas visíveis devem estar representadas com linhas cheias. As linhas tracejadas devem representar somente elementos não reivindicados. Para o cumprimento desta exigência, utilizar o indexador de figuras do formulário de petição eletrônico para a inclusão de figuras. Não apresentar as figuras em documento pdf, sob pena de publicação de nova exigência. http://manualdedi.inpi.gov.br/projects/manual-de-desenho-industrial/wiki/03_05_Peticionamento_pelo_e-DI#352-Preenchimento-do-formul%C3%A1rio

BR302025004577-0

Exigência técnica

Código de despacho: 136

Titular: F. G. GRICIOLLI [BR/SP] e FABRÍCIO GRICIOLLI [BR/SP]

Detalhes do despacho: Com base no Manual de Desenhos Industriais instituído pela Portaria INPI/PR nº 36/2023, formulam-se as seguintes exigências: Conforme o item 5.3.4.3 do Manual de Desenhos Industriais, as figuras não deverão conter linhas auxiliares, cotas e outros caracteres indicativos que não façam parte da configuração do desenho industrial. Nas figuras 1.2 a 1.7 apenas as linhas visíveis devem estar representadas com linhas cheias. As linhas tracejadas devem representar somente elementos não reivindicados. De acordo com o item 3.5.2 do Manual de Desenhos Industriais, o campo Descrição do formulário só deve ser usado para incluir informações necessárias à compreensão das figuras do desenho industrial. As informações inseridas neste campo no pedido não cumprem com a finalidade pretendida e foram excluídas de ofício. Para o cumprimento desta exigência, utilizar o indexador de figuras do formulário de petição eletrônico para a inclusão de figuras. Não apresentar as figuras em documento pdf, sob pena de publicação de nova exigência. http://manualdedi.inpi.gov.br/projects/manual-de-desenho-industrial/wiki/03_05_Peticionamento_pelo_e-DI#352-Preenchimento-do-formul%C3%A1rio



BR302025004578-9

Exigência técnica

Código de despacho: 136

Titular: F. G. GRICLIOLI [BR/SP] e FABRÍCIO GRICLIOLI [BR/SP]

Detalhes do despacho: Com base no Manual de Desenhos Industriais instituído pela Portaria INPI/PR nº 36/2023, formulam-se as seguintes exigências: Conforme o item 5.3.4.3 do Manual de Desenhos Industriais, as figuras não deverão conter linhas auxiliares, cotas e outros caracteres indicativos que não façam parte da configuração do desenho industrial. Nas figuras 1.3 a 1.5 apenas as linhas visíveis devem estar representadas com linhas cheias. As linhas tracejadas devem representar somente elementos não reivindicados. De acordo com o item 3.5.2 do Manual de Desenhos Industriais, o campo Descrição do formulário só deve ser usado para incluir informações necessárias à compreensão das figuras do desenho industrial. As informações inseridas neste campo no pedido não cumprem com a finalidade pretendida e foram excluídas de ofício. Para o cumprimento desta exigência, utilizar o indexador de figuras do formulário de petição eletrônico para a inclusão de figuras. Não apresentar as figuras em documento pdf, sob pena de publicação de nova exigência. http://manualdedi.inpi.gov.br/projects/manual-de-desenho-industrial/wiki/03_05_Peticionamento_pelo_e-DI#352-Preenchimento-do-formul%C3%A1rio

BR302025004602-5

Exigência técnica

Código de despacho: 136

Titular: STAMPA ARTEFATOS DE COURO LTDA [BR/RS]

Procurador: CAPELLA & VELOSO ADVOGADOS ASSOCIADOS

Detalhes do despacho: Com base no Manual de Desenhos Industriais instituído pela Portaria INPI/PR nº 36/2023 e no Comunicado DIRMA publicado na RPI 2753 de 10 de outubro de 2023, alínea c), tomando como referências as figuras apresentadas no ato do depósito, formulam-se as seguintes exigências: De acordo com o item 5.3.4.4 do Manual de Desenhos Industriais, todas as vistas de cada configuração devem ser consistentes entre si. Contudo, foi observada uma inconsistência entre a Figura 4.1 (Perspectiva) e as demais vistas da Variação 4 do desenho do objeto reivindicado (bolsas de festa): no "botão" de fechamento desta bolsa, existe um símbolo na Figura 4.1, que não é mostrado nas demais vistas, por exemplo, nas vistas anterior e posterior do desenho desta bolsa. Portanto, reapresente as Figuras do desenho industrial, corrigindo a inconsistência entre as vistas da Variação 4, apresentadas no pedido inicial, sem acréscimo de matéria, em atenção ao item 5.3.4 do Manual de Desenhos Industriais. A matéria representada não pode sofrer acréscimos ou alterações durante o processo de registro, com exceção daquelas oriundas de correções solicitadas pelo examinador no decorrer do exame (item 5.3.1.1). Por fim, a "Descrição" foi excluída de ofício, conforme a Nota Técnica INPI/CPAPD nº 01/2024. De acordo com o item 3.5.2 do Manual de Desenhos Industriais, o campo "Descrição" do formulário deve ser usado para incluir informações necessárias à compreensão das figuras do desenho industrial.

BR302025004603-3

Exigência técnica

Código de despacho: 136

Titular: MANOEL MESSIAS SANTOS ALMEIDA [BR/SP]

Procurador: Pezzuol & Associados Marcas e Patentes Ltda.

Detalhes do despacho: Com base no Manual de Desenhos Industriais instituído pela Portaria INPI/PR nº 36/2023, formula-se a seguinte exigência: de acordo com o Art. 100 da LPI, não é registrável como desenho industrial a forma "determinada essencialmente por considerações técnicas ou funcionais". A partir da apresentação do objeto no pedido, não foi possível perceber características ornamentais em sua forma. Em atendimento ao item 5.3.1 do Manual de Desenhos Industriais, no caso de a forma pleiteada possuir aspectos ornamentais, o requerente deverá esclarecer quais elementos caracterizam esses aspectos. Sugerimos que sejam apresentados, nos esclarecimentos, argumentos que evidenciem as características ornamentais do objeto do pedido em exame. Os esclarecimentos podem incluir também figuras que demonstrem como o objeto é usado, acoplado, encaixado, etc. O fundamental é demonstrar quais elementos da forma do objeto permitem liberdade de escolha em sua criação para lhe conferir certo grau de ornamentalidade. Os esclarecimentos devem ser apresentados através de documento anexo em formato PDF. Adicionalmente informa-se que, de acordo com o item 3.5.2 do Manual, o campo Descrição do formulário só deve ser usado para incluir informações necessárias à compreensão das figuras do desenho industrial. As informações inseridas nesse campo no pedido em exame não cumpriam com a finalidade pretendida e foram excluídas de ofício.



BR302025004609-2

Exigência técnica

Código de despacho: 136

Titular: KLABIN S.A. [BR/SP]

Procurador: Dannemann, Siemsen, Bigler & Ipanema Moreira

Detalhes do despacho: Com base no Manual de Desenhos Industriais instituído pela Portaria INPI/PR nº

36/2023, formulam-se as seguintes exigências: .[1] Em atendimento ao item 5.3.1.1 (b) do Manual, a indicação do produto no título do pedido deve ser clara e concisa e adequada ao produto representado nas figuras, sem descrição de material de fabricação. O título foi alterado de ofício, retirando-se a expressão DE PAPEL. .[2] Verifica-se que há inconsistência entre as vistas: de acordo com o item 5.3.1.2 do Manual a simples alteração de cor caracteriza variação do objeto; nas figuras 1.1, 1.3, 1.5, 1.7 e 1.8 o objeto está representado na cor cinza, enquanto nas figuras 1.2, 1.4 e 1.6 está branco. Esclareça se é uma única variação e, nesse caso, harmonize a representação de cor em todas as vistas. Caso sejam 2 variações, rerepresente as figuras como variações. Em atenção aos itens 5.3.4.2 e 5.3.4.4 do Manual rerepresente as figuras corrigindo as irregularidades indicadas e quaisquer outras que sejam necessárias para que as imagens apresentem coerência entre si e haja suficiência descritiva da forma. .[3] Assim como no depósito, todos os dados do pedido (figuras, título e classificação) devem ser inseridos exclusivamente conforme instruções no item 3.5.2 G do Manual (recomendamos a leitura do item para ver o passo a passo). Não anexe arquivos PDF com figuras, relatório ou reivindicação.

BR302025004610-6

Exigência técnica

Código de despacho: 136

Titular: PRISCILA BARBARA DA SILVA [BR/SP]

Procurador: Luis Gustavo Volpe

Detalhes do despacho: Com base no Manual de Desenhos Industriais instituído pela Portaria INPI/PR nº

36/2023, formulam-se as seguintes exigências: .[1] A figura 1.1 mostra 2 objetos (pé direito e pé esquerdo): cada pé deve ser apresentado separadamente. O pé direito é o mesmo mostrado nas demais figuras. Caso deseje proeção para o pé esquerdo, apresente separadamente. .[2] Corrija as legendas das figuras para que indiquem corretamente as vistas que representam: a figura 1.1 e a figura 4.1 são a vista superior; a figura 2.1 é a vista inferior; as figuras 3.1 e 3.2 são perspectivas. .[3] As figuras 2.1, 3.1, 3.2 e 4.1 mostram uma variação (pé direito); na figura 1.1 há o pé esquerdo. Numere as figuras como variações, conforme item 5.3.4.5 do manual: fig. 1.1, fig. 1.2, fig. 1.3, etc. para primeira variação; fig. 2.1, 2.2, 2.3, etc., para a segunda variação, e assim por diante. .[4] De acordo com o item 3.5.2 G do Manual de Desenhos Industriais o campo DESCRIÇÃO pode ser usado para adicionar informações consideradas necessárias para uma melhor compreensão das FIGURAS do desenho industrial de maneira a esclarecer recursos gráficos utilizados nas figuras ou ainda esclarecer como tais recursos podem influenciar o que é reivindicado nas figuras, além de declarações sobre omissão de vistas. As informações inseridas neste campo no pedido não cumprem com a finalidade pretendida e foram excluídas de ofício com apoio no item 5.3 do Manual: foram apresentadas medidas, descrição de material, menção a linhas tracejadas que não foram utilizadas nas figuras, menção a variações de cores; o registro protege o objeto tal como representado nas figuras, não abrangendo variações que não tenham sido apresentadas nas figuras. .[5] Todos os dados do pedido (figuras, título e classificação) devem ser inseridos exclusivamente conforme instruções no item 3.5.2 G do Manual (recomendamos a leitura do item para ver o passo a passo). Não anexe arquivos PDF com figuras, relatório ou reivindicação.

BR302025004611-4

Exigência técnica

Código de despacho: 136

Titular: SAYMON COMÉRCIO DE CALÇADOS LTDA [BR/MG]

Procurador: Lucas Gonçalves Silva

Detalhes do despacho: Com base no Manual de Desenhos Industriais instituído pela Portaria INPI/PR nº

36/2023, formulam-se as seguintes exigências: .[1] De acordo com o item 5.3.4 do Manual, cada vista do desenho industrial deverá ser apresentada em uma figura. Na apresentação atual do pedido, as figuras 1.1 e 2.1 revelam, cada uma, duas vistas do desenho industrial. Apresentar cada figura com apenas uma vista. Além disso, o requerente deve optar se deseja apresentar os 2 pés juntos em todas as vistas (como nas figuras 1.2 e 2.2), ou cada um separado em todas as vistas (como nas demais vistas). Neste último caso, cada pé de cada cor será uma variação. .[2] Corrija as legendas das figuras para que indiquem corretamente as vistas que representam: as figuras 1.2 e 2.2 são perspectivas; a figura 1.3 é a vista anterior; a figura 1.4 e a 2.3 são vistas posteriores. .[3] De acordo com o item 3.5.2 G do Manual de Desenhos Industriais o campo DESCRIÇÃO pode ser usado para adicionar informações consideradas necessárias para uma melhor compreensão das FIGURAS do desenho industrial de maneira a esclarecer recursos gráficos utilizados nas figuras ou ainda esclarecer como tais recursos podem influenciar o que é reivindicado nas figuras, além de declarações sobre omissão de vistas. As informações inseridas neste campo no pedido não cumprem com a finalidade pretendida e foram excluídas de ofício com apoio no item 5.3 do Manual. Caso haja necessidade de apresentar esclarecimentos deve ser utilizado o campo TEXTO DA PETIÇÃO ou podem ser apresentados em arquivo anexo em formato PDF (veja instruções no item 3.5.2 H do Manual). .[4] Assim como no depósito, todos os dados do pedido (figuras, título e classificação) devem ser inseridos exclusivamente conforme instruções no item 3.5.2 G do Manual (recomendamos a leitura do item para ver o passo a passo). Não anexe arquivos PDF com figuras, relatório ou reivindicação.



BR302025004612-2

Exigência técnica

Código de despacho: 136

Titular: EVANDRO RODRIGUES CABRERA [BR/SP]

Procurador: Eduarda Colla

Detalhes do despacho: Com base no Manual de Desenhos Industriais instituído pela Portaria INPI/PR nº 36/2023, formulam-se as seguintes exigências: .[1] Verifica-se que há inconsistência entre as vistas: na perspectiva todas as placas verticais vão do piso ao tampo, e há uma placa retangular horizontal entre a placa vertical à esquerda e a do meio, mas na figura 1.2 as placas verticais estão encobertas na parte superior pela placa retangular horizontal. Em atenção ao item 5.3.4.4 do Manual rerepresente as figuras corrigindo as irregularidades indicadas e quaisquer outras que sejam necessárias para que as imagens apresentem coerência entre si. [2] Assim como no depósito, todos os dados do pedido (figuras, título e classificação) devem ser inseridos exclusivamente conforme instruções no item 3.5.2 G do Manual (recomendamos a leitura do item para ver o passo a passo). Não anexe arquivos PDF com figuras, relatório ou reivindicação.

BR302025004613-0

Exigência técnica

Código de despacho: 136

Titular: ATEX DO BRASIL COMERCIO E SERVIÇOS LTDA [BR/SP]

Detalhes do despacho: Com base no Manual de Desenhos Industriais instituído pela Portaria INPI/PR nº 36/2023, formula-se a seguinte exigência: .[1] Foram apresentados 2 jogos de figuras: o primeiro revela as fig. 1.1 e 1.2 (arq. JPEG) nas págs. 5/14 e 6/14 da petição, idênticas às págs. 14/14 e 13/14, respectivamente; o segundo está nas págs. 9/14 a 14/14.[2] As fig. das págs. 6/14 e 13/14, devem ser excluídas do pedido, pois não revelam um objeto completo e revelam elementos que não fazem parte do objeto requerido.[3] De acordo com o item 5.3.1.2 do Manual a alteração de cor ou do tipo de representação (desenhos, fotografias, imagens renderizadas) caracteriza variação do objeto. Nas págs. 5/14, 11/14 e 12/14 temos UM OBJETO: na pág. 5/14 temos uma variação do objeto (idêntica à da pág. 14/14 – fotografia); nas págs. 11/14 e 12/14 temos mais 2 variações deste mesmo objeto (imagens renderizadas c/ cores diferentes – azul e cinza). Nas págs. 9/14 e 10/14 temos OUTRO OBJETO com 2 variações: a variação da pág. 9/14 tem elementos na parte superior que não existem na variação da pág. 10/14. O pedido não atende aos requisitos do art. 104, conforme item 5.3.3 do Manual, pois os objetos não compartilham das mesmas características distintivas preponderantes. O pedido deverá ser dividido, facultando-se ao requerente eleger o desenho industrial que será mantido no pedido original. O outro desenho industrial poderá ser apresentado em pedido dividido. Veja itens 5.3.3.1 e 3.5.2 A do Manual. Adeque o título e a classe de cada pedido (original e dividido), de modo a corresponder ao objeto representado em cada um deles.[4] As fig. apresentam palavras, elementos textuais, linhas auxiliares, cotas e outros elementos que não fazem parte da configuração e prejudicam a compreensão da forma do objeto. Em atenção ao item 5.3.4.3 do Manual rerepresentar as fig. sem estes elementos, inclusive pranchas e carimbos. Somente o objeto deve ser representado nas figuras.[5] A qualidade das figuras está insatisfatória: as linhas estão falhadas, tremidas e imprecisas. Em atendimento ao item 5.3.4.1 do Manual, apresentar figuras com qualidade satisfatória que permita visualizar com clareza a forma e os limites do contorno do objeto.[6] De acordo com o item 5.3.4 do Manual, cada vista do desenho industrial deverá ser apresentada em uma figura. As figuras do jogo em PDF mostram mais de uma vista do desenho industrial. Apresentar cada figura com apenas uma vista de cada variação. Os cortes e detalhes ampliados devem ser apresentados em figuras específicas para este fim, com numeração própria, e devem ser indicados nas figuras correspondentes, conforme item 5.3.4.2 do Manual. Não use letras para indicar cortes ou detalhes ampliados: informe o número da fig. que representa tais vistas.[7] As variações devem ser apresentadas com numeração conforme determinado no item 5.3.4.5 do Manual: fig. 1.1, fig. 1.2, fig. 1.3, etc. p/ primeira variação; fig. 2.1, 2.2, 2.3, etc., p/ a segunda variação, e assim por diante. [8] Verifica-se que há inconsistência entre as vistas: as cores das peças devem ser iguais em todas as vistas, mas estão variando de uma vista para outra; no detalhe ampliado da pág. 10/14, por exemplo, a parte ampliada está branca, mas na vista superior está cinza; evite usar degradês, sombras ou reflexos e harmonize a cor de cada objeto / variação. Eleja uma das fig/ do depósito e represente todas as vistas de cada objeto / variação correspondente com as mesmas cores. Em atenção ao item 5.3.4.4 do Manual rerepresente as fig/ corrigindo as inconsistências indicadas e quaisquer outras que sejam necessárias para que as imagens apresentem coerência entre si.[9] Linhas tracejadas somente são permitidas para indicar elementos contextuais que não fazem parte da reivindicação do objeto, não se admitindo seu uso p/ representação de elementos internos não visíveis sem a desmontagem do produto. Em atenção ao item 5.3.4.3 do Manual apresente as fig. suprimindo as linhas tracejadas que não façam parte da configuração do desenho industrial reivindicado.[10] De acordo com o item 3.5.2 G do Manual o campo DESCRIÇÃO pode ser usado para adicionar informações consideradas necessárias para uma melhor compreensão das FIGURAS do desenho industrial de maneira a esclarecer recursos gráficos utilizados nas figuras ou ainda esclarecer como tais recursos podem influenciar o que é reivindicado nas figuras, além de declarações sobre omissão de vistas. As informações inseridas neste campo no pedido não cumprem com a finalidade pretendida e foram excluídas de ofício com apoio no item 5.3 do Manual. [11] Todos os dados do pedido (fig., título e classificação) devem ser inseridos exclusivamente conforme descrito no item 3.5.2 G do Manual (recomendamos a leitura do item para ver o passo a passo). Não anexe arquivos PDF com figuras, relatório ou reivindicação.



BR302025004614-9

Exigência técnica

Código de despacho: 136

Titular: NOVA INOVA COMÉRCIO LTDA [BR/SP]

Procurador: RENATO JANUARIO NALDI JUNIOR

Detalhes do despacho: Com base no Manual de Desenhos Industriais instituído pela Portaria INPI/PR nº

36/2023, formulam-se as seguintes exigências: .[1] Verifica-se que há inconsistência entre as vistas: na perspectiva as linhas estão de cor diferente das demais figuras e nas figuras 1.4 e 1.6 há linhas verdes que não se observam nas demais vistas; na perspectiva há inscrições na lateral do objeto, mas não foram representadas na vista lateral correspondente. Em atenção ao item 5.3.4.4 do Manual reapresente as figuras corrigindo as irregularidades indicadas e quaisquer outras que sejam necessárias para que as imagens apresentem coerência entre si. .[2] Corrija as legendas das figuras para que indiquem corretamente as vistas que representam: a figura 1.1 é a vista posterior e a figura 1.5 é a vista anterior. .[3] Assim como no depósito, todos os dados do pedido (figuras, título e classificação) devem ser inseridos exclusivamente conforme instruções no item 3.5.2 G do Manual (recomendamos a leitura do item para ver o passo a passo). Não anexe arquivos PDF com figuras, relatório ou reivindicação.[4] De acordo com o item 3.5.2 G do Manual de Desenhos Industriais o campo DESCRIÇÃO pode ser usado para adicionar informações consideradas necessárias para uma melhor compreensão das FIGURAS do desenho industrial de maneira a esclarecer recursos gráficos utilizados nas figuras ou ainda esclarecer como tais recursos podem influenciar o que é reivindicado nas figuras, além de declarações sobre omissão de vistas. As informações inseridas neste campo no pedido não cumprem com a finalidade pretendida e foram excluídas de ofício com apoio no item 5.3 do Manual.

BR302025004615-7

Exigência técnica

Código de despacho: 136

Titular: NOVA INOVA COMÉRCIO LTDA [BR/SP]

Procurador: RENATO JANUARIO NALDI JUNIOR

Detalhes do despacho: Com base no Manual de Desenhos Industriais instituído pela Portaria INPI/PR nº

36/2023, formulam-se as seguintes exigências: .[1] Verifica-se que há inconsistência entre as vistas: na perspectiva as linhas estão de cor diferente das demais figuras e nas figuras 1.4 e 1.6 há linhas verdes que não se observam nas demais vistas; na perspectiva há inscrições na lateral do objeto, mas não foram representadas na vista lateral correspondente. Em atenção ao item 5.3.4.4 do Manual reapresente as figuras corrigindo as irregularidades indicadas e quaisquer outras que sejam necessárias para que as imagens apresentem coerência entre si. .[2] Corrija as legendas das figuras para que indiquem corretamente as vistas que representam: a figura 1.1 é a vista posterior e a figura 1.5 é a vista anterior. .[3] Assim como no depósito, todos os dados do pedido (figuras, título e classificação) devem ser inseridos exclusivamente conforme instruções no item 3.5.2 G do Manual (recomendamos a leitura do item para ver o passo a passo). Não anexe arquivos PDF com figuras, relatório ou reivindicação.[4] De acordo com o item 3.5.2 G do Manual de Desenhos Industriais o campo DESCRIÇÃO pode ser usado para adicionar informações consideradas necessárias para uma melhor compreensão das FIGURAS do desenho industrial de maneira a esclarecer recursos gráficos utilizados nas figuras ou ainda esclarecer como tais recursos podem influenciar o que é reivindicado nas figuras, além de declarações sobre omissão de vistas. As informações inseridas neste campo no pedido não cumprem com a finalidade pretendida e foram excluídas de ofício com apoio no item 5.3 do Manual.

BR302025004616-5

Exigência técnica

Código de despacho: 136

Titular: NOVA INOVA COMÉRCIO LTDA [BR/SP]

Procurador: RENATO JANUARIO NALDI JUNIOR

Detalhes do despacho: Com base no Manual de Desenhos Industriais instituído pela Portaria INPI/PR nº

36/2023, formulam-se as seguintes exigências: .[1] Verifica-se que há inconsistência entre as vistas: na perspectiva as linhas estão de cor diferente das demais figuras e nas figuras 1.4 e 1.6 há linhas verdes que não se observam nas demais vistas; na perspectiva há inscrições na lateral do objeto, mas não foram representadas na vista lateral correspondente. Em atenção ao item 5.3.4.4 do Manual reapresente as figuras corrigindo as irregularidades indicadas e quaisquer outras que sejam necessárias para que as imagens apresentem coerência entre si. .[2] Corrija as legendas das figuras para que indiquem corretamente as vistas que representam: a figura 1.1 é a vista posterior e a figura 1.5 é a vista anterior. .[3] Assim como no depósito, todos os dados do pedido (figuras, título e classificação) devem ser inseridos exclusivamente conforme instruções no item 3.5.2 G do Manual (recomendamos a leitura do item para ver o passo a passo). Não anexe arquivos PDF com figuras, relatório ou reivindicação.[4] De acordo com o item 3.5.2 G do Manual de Desenhos Industriais o campo DESCRIÇÃO pode ser usado para adicionar informações consideradas necessárias para uma melhor compreensão das FIGURAS do desenho industrial de maneira a esclarecer recursos gráficos utilizados nas figuras ou ainda esclarecer como tais recursos podem influenciar o que é reivindicado nas figuras, além de declarações sobre omissão de vistas. As informações inseridas neste campo no pedido não cumprem com a finalidade pretendida e foram excluídas de ofício com apoio no item 5.3 do Manual.



BR302025004617-3

Exigência técnica

Código de despacho: 136

Titular: NOVA INOVA COMÉRCIO LTDA [BR/SP]

Procurador: RENATO JANUARIO NALDI JUNIOR

Detalhes do despacho: Com base no Manual de Desenhos Industriais instituído pela Portaria INPI/PR nº 36/2023, formulam-se as seguintes exigências: .[1] Verifica-se que há inconsistência entre as vistas: na perspectiva as linhas estão de cor diferente das demais figuras e nas figuras 1.4 e 1.6 há linhas verdes que não se observam nas demais vistas; na perspectiva há inscrições na lateral do objeto, mas não foram representadas na vista lateral correspondente. Em atenção ao item 5.3.4.4 do Manual reapresente as figuras corrigindo as irregularidades indicadas e quaisquer outras que sejam necessárias para que as imagens apresentem coerência entre si. .[2] Corrija as legendas das figuras para que indiquem corretamente as vistas que representam: a figura 1.1 é a vista posterior e a figura 1.5 é a vista anterior. .[3] Assim como no depósito, todos os dados do pedido (figuras, título e classificação) devem ser inseridos exclusivamente conforme instruções no item 3.5.2 G do Manual (recomendamos a leitura do item para ver o passo a passo). Não anexe arquivos PDF com figuras, relatório ou reivindicação. .[4] De acordo com o item 3.5.2 G do Manual de Desenhos Industriais o campo DESCRIÇÃO pode ser usado para adicionar informações consideradas necessárias para uma melhor compreensão das FIGURAS do desenho industrial de maneira a esclarecer recursos gráficos utilizados nas figuras ou ainda esclarecer como tais recursos podem influenciar o que é reivindicado nas figuras, além de declarações sobre omissão de vistas. As informações inseridas neste campo no pedido não cumprem com a finalidade pretendida e foram excluídas de ofício com apoio no item 5.3 do Manual.

BR302025004618-1

Exigência técnica

Código de despacho: 136

Titular: ORANGE INDUSTRIA E COMERCIO DE FERRAGENS LTDA [BR/RS]

Procurador: MAGELLAN IP PROPRIEDADE INTELECTUAL LTDA. - EPP

Detalhes do despacho: Com base no Manual de Desenhos Industriais instituído pela Portaria INPI/PR nº 36/2023, formulam-se as seguintes exigências: .[1] A qualidade das figuras está insatisfatória, de modo que não é possível visualizar com clareza a forma do objeto: as linhas estão falhadas e imprecisas, de maneira que a forma do objeto não está representada com clareza. Em atendimento ao item 5.3.4.1 do Manual, apresentar figuras com qualidade satisfatória que permita visualizar com clareza a forma e os limites do contorno do objeto. .[2] Com base no item 5.3.4.2, apresente figura 1.1 corrigida: a área ampliada deve ser indicada por meio de contorno em linha tracejada, informando na área contornada o número da figura que representa a vista ampliada (no presente pedido é a figura 1.4). Corrija também a figura 1.4, indicando o contorno da área ampliada com linha tracejada, como na figura 1.1. .[3] De acordo com o Art. 100 da LPI, não é registrável como desenho industrial a forma determinada essencialmente por considerações técnicas ou funcionais. A partir da apresentação do produto no pedido não foi possível perceber características ornamentais em sua forma. Em atendimento aos itens 5.3.1 e 5.3.2 do Manual, no caso de a forma pleiteada possuir aspectos ornamentais, esclarecer quais elementos da forma do objeto compõem tais aspectos. Sugerimos que sejam apresentados, nos esclarecimentos, argumentos quanto às características ornamentais do desenho industrial, a liberdade de escolha em relação à forma necessária do objeto, e/ou figuras que demonstrem como o produto é usado, acoplado, encaixado, etc. Os esclarecimentos devem ser apresentados em arquivo anexo em formato PDF (veja instruções no item 3.5.2 H do Manual). .[4] A Classificação foi alterada de ofício de 06-02 para 08-99 com base no item 5.3.1.1 (c) do Manual, a fim de se adequar ao objeto requerido.[5] Assim como no depósito, todos os dados do pedido (figuras, título e classificação) devem ser inseridos exclusivamente conforme instruções no item 3.5.2 G do Manual (recomendamos a leitura do item para ver o passo a passo). Não anexe arquivos PDF com figuras, relatório ou reivindicação.

BR302025004639-4

Exigência técnica

Código de despacho: 136

Titular: JOSE APARECIDO FERREIRA [BR/MG]

Procurador: ALESSANDRA MARTINS ABDAO CELESTINO DE ARAUJO

Detalhes do despacho: Com base no Manual de Desenhos Industriais instituído pela Portaria INPI/PR nº 36/2023, formulam-se as seguintes exigências: .[1] Verifica-se que há inconsistência entre as vistas: na perspectiva foram representadas linhas de construção que auxiliam na compreensão da forma (com linhas mais finas, diferenciando das demais), mas nas demais vistas as linhas de construção não foram representadas, de modo que a volumetria fica indefinida. Reapresente as figuras com linhas de construção, como foi feito na perspectiva, a fim de revelar com clareza a forma do objeto. Em atenção ao item 5.3.4.4 do Manual reapresente as figuras corrigindo as irregularidades indicadas e quaisquer outras que sejam necessárias para que as imagens apresentem coerência entre si. .[2] Título alterado de ofício para GUIA PARA CORTINA, em atendimento ao item 5.3.1.1 (b) do Manual de desenhos Industriais: foram excluídas informações que indicam características técnicas / funcionais. .[3] Assim como no depósito, todos os dados do pedido (figuras, título e classificação) devem ser inseridos exclusivamente conforme instruções no item 3.5.2 G do Manual (recomendamos a leitura do item para ver o passo a passo). Não anexe arquivos PDF com figuras, relatório ou reivindicação.



BR302025004641-6

Exigência técnica

Código de despacho: 136

Titular: JOSE APARECIDO FERREIRA [BR/MG]

Procurador: ALESSANDRA MARTINS ABDAO CELESTINO DE ARAUJO

Detalhes do despacho: Com base no Manual de Desenhos Industriais instituído pela Portaria INPI/PR nº 36/2023, formulam-se as seguintes exigências: .[1] Verifica-se que há inconsistência entre as vistas: foram representadas linhas de construção que auxiliam na compreensão da forma (com linhas mais finas, diferenciando das demais), mas nas figuras 1.4, 1.5 e 1.6 algumas linhas de construção não foram representadas, de modo que a volumetria fica indefinida. Reapresente as figuras com linhas de construção, como foi feito na perspectiva, a fim de revelar com clareza a forma do objeto. Em atenção ao item 5.3.4.4 do Manual reapresente as figuras corrigindo as irregularidades indicadas e quaisquer outras que sejam necessárias para que as imagens apresentem coerência entre si. .[2] Título alterado de ofício para GUIA PARA CORTINA, em atendimento ao item 5.3.1.1 (b) do Manual de desenhos Industriais: foram excluídas informações que indicam características técnicas / funcionais. .[3] Assim como no depósito, todos os dados do pedido (figuras, título e classificação) devem ser inseridos exclusivamente conforme instruções no item 3.5.2 G do Manual (recomendamos a leitura do item para ver o passo a passo). Não anexe arquivos PDF com figuras, relatório ou reivindicação.

BR302025004642-4

Exigência técnica

Código de despacho: 136

Titular: JOSE APARECIDO FERREIRA [BR/MG]

Procurador: ALESSANDRA MARTINS ABDAO CELESTINO DE ARAUJO

Detalhes do despacho: Com base no Manual de Desenhos Industriais instituído pela Portaria INPI/PR nº 36/2023, formulam-se as seguintes exigências: .[1] Verifica-se que há inconsistência entre as vistas: foram representadas linhas de construção que auxiliam na compreensão da forma (com linhas mais finas, diferenciando das demais), mas nas figuras 1.2, 1.3, 1.4, 1.5 e 1.6 algumas linhas de construção não foram representadas, de modo que a volumetria fica indefinida. Reapresente as figuras com linhas de construção, como foi feito na perspectiva, a fim de revelar com clareza a forma do objeto. Em atenção ao item 5.3.4.4 do Manual reapresente as figuras corrigindo as irregularidades indicadas e quaisquer outras que sejam necessárias para que as imagens apresentem coerência entre si. .[2] Título alterado de ofício para GUIA PARA CORTINA, em atendimento ao item 5.3.1.1 (b) do Manual de desenhos Industriais: foram excluídas informações que indicam características técnicas / funcionais. .[3] Assim como no depósito, todos os dados do pedido (figuras, título e classificação) devem ser inseridos exclusivamente conforme instruções no item 3.5.2 G do Manual (recomendamos a leitura do item para ver o passo a passo). Não anexe arquivos PDF com figuras, relatório ou reivindicação.

BR302025004644-0

Exigência técnica

Código de despacho: 136

Titular: ALFREDO PORTELLA MARQUES [BR/SP]

Procurador: Joaquim Calheiros de Moraes

Detalhes do despacho: Com base no Manual de Desenhos Industriais instituído pela Portaria INPI/PR nº 36/2023, formulam-se as seguintes exigências: .[1] Verifica-se que há inconsistência entre as vistas: nas figuras 1.5, 1.6 e 1.8 há uma espécie de vinco ou linha separação de peças que não se observa nas figuras 1.1 e 1.2. Em atenção ao item 5.3.4.4 do Manual reapresente as figuras corrigindo as irregularidades indicadas e quaisquer outras que sejam necessárias para que as imagens apresentem coerência entre si. .[2] Com base no item 5.3 do Manual as legendas das figuras 1.1 e 1.2 foram alteradas de ofício para PERSPECTIVA, a fim de indicarem corretamente as vistas que representam. .[3] Assim como no depósito, todos os dados do pedido (figuras, título e classificação) devem ser inseridos exclusivamente conforme instruções no item 3.5.2 G do Manual (recomendamos a leitura do item para ver o passo a passo). Não anexe arquivos PDF com figuras, relatório ou reivindicação.



BR302025004645-9

Exigência técnica

Código de despacho: 136

Titular: V COMPANY DO BRASIL INDUSTRIA E COMERCIO DE EQUIPAMENTOS ELETRONICOS LTDA ME [BR/SP]

Detalhes do despacho: Com base no Manual de Desenhos Industriais instituído pela Portaria INPI/PR nº 36/2023, formulam-se as seguintes exigências: .[1] A qualidade das figuras está insatisfatória, de modo que não é possível visualizar com clareza a forma do objeto: as linhas estão falhadas, tremidas e imprecisas, de maneira que a forma do objeto não está representada com clareza. Em atendimento ao item 5.3.4.1 do Manual, apresentar figuras com qualidade satisfatória que permita visualizar com clareza a forma e os limites do contorno do objeto. .[2] As figuras 2.1, 2.2 e 2.3 não parecem revelar uma segunda variação: parecem ser corte da variação das figuras 1.1 a 1.7. portanto, faça as seguintes correções: rerepresente as figuras 2.1, 2.2 e 2.3 numeradas como 1.8, 1.9 e 1.10 (e a figura 3.1 deve ser renumerada como 2.1), em atenção ao item 5.3.4.5 do Manual; corrija as legendas indicando se tratar de vista em corte, a fim de indicar corretamente a vista que representam; de maneira a esclarecer a área a que se refere a vista em corte, uma das demais vistas do desenho industrial deverá conter a indicação da área seccionada: indique os cortes nas vistas correspondentes, conforme item 5.3.4.2 do Manual. Caso nosso entendimento esteja equivocado, apresente esclarecimentos utilizando o campo TEXTO DA PETIÇÃO ou apresentando arquivo anexo em formato PDF (veja instruções no item 3.5.2 H do Manual). .[3] Verifica-se que há inconsistência entre as vistas: as linhas horizontais representadas na superfície da base cilíndrica na figura 1.1 não correspondem às linhas representadas na base cilíndrica das demais vistas da variação. Em atenção ao item 5.3.4.4 do Manual rerepresente as figuras corrigindo as irregularidades indicadas e quaisquer outras que sejam necessárias para que as imagens apresentem coerência entre si. .[4] De acordo com o item 3.5.2 G do Manual de Desenhos Industriais o campo DESCRIÇÃO pode ser usado para adicionar informações consideradas necessárias para uma melhor compreensão das FIGURAS do desenho industrial de maneira a esclarecer recursos gráficos utilizados nas figuras ou ainda esclarecer como tais recursos podem influenciar o que é reivindicado nas figuras, além de declarações sobre omissão de vistas. As informações inseridas neste campo no pedido não cumprem com a finalidade pretendida e foram excluídas de ofício com apoio no item 5.3 do Manual. .[5] Assim como no depósito, todos os dados do pedido (figuras, título e classificação) devem ser inseridos exclusivamente conforme instruções no item 3.5.2 G do Manual (recomendamos a leitura do item para ver o passo a passo). Não anexe arquivos PDF com figuras, relatório ou reivindicação.

BR302025004646-7

Exigência técnica

Código de despacho: 136

Titular: FABIO PIETRACATELLA LIBANO DE SOUZA [BR/CE]

Detalhes do despacho: Com base no Manual de Desenhos Industriais instituído pela Portaria INPI/PR nº 36/2023, formulam-se as seguintes exigências: .[1] Conforme item 5.3.7 do Manual, a configuração do desenho industrial pode incluir elementos visuais ou textuais protegidos por direito autoral. A inclusão desses elementos no desenho industrial não confere ao titular do registro qualquer tipo de direito autoral sobre os mesmos. De acordo com o item 3.5.2 G do Manual de Desenhos Industriais o campo DESCRIÇÃO pode ser usado para adicionar informações consideradas necessárias para uma melhor compreensão das FIGURAS do desenho industrial de maneira a esclarecer recursos gráficos utilizados nas figuras ou ainda esclarecer como tais recursos podem influenciar o que é reivindicado nas figuras, além de declarações sobre omissão de vistas. As informações inseridas neste campo no pedido não cumprem com a finalidade pretendida e foram excluídas de ofício com apoio no item 5.3 do Manual. .[2] O pedido reivindica um produto bidimensional. De acordo com o item 5.3.1.1 (b) do Manual, no caso de produtos bidimensionais o título deve indicar um único produto bidimensional (ainda que no plural). Exemplos: estampa; ornamento; interface gráfica; fonte tipográfica, ícone; sinal gráfico; padrão de superfície etc. Também é possível indicar, de maneira complementar, um produto tridimensional (ainda que no plural). Exemplos: estampa para tecidos, ornamento aplicado em embalagem, interface gráfica para dispositivos móveis, etc. Apresente novo título que indique o produto de maneira clara e concisa. .[3] Com base no item 5.3 do Manual a legenda da figura foi alterada de ofício para VISTA PLANIFICADA, a fim de indicarem corretamente a vista que representa. Não é necessário representar a figura. .[4] A Classificação foi alterada de ofício de 19-99 para 32-01 com base no item 5.3.1.1 (c) do Manual, a fim de se adequar ao objeto requerido.



BR302025004647-5

Exigência técnica

Código de despacho: 136

Titular: VASAP INDÚSTRIA COMÉRCIO E DISTRIBUIÇÃO LTDA [BR/GO]

Procurador: Henrique Celso de Castro Sant'Anna

Detalhes do despacho: Com base no Manual de Desenhos Industriais instituído pela Portaria INPI/PR nº 36/2023, formulam-se as seguintes exigências: .[1] As figuras apresentam linhas de eixo e cotas que não fazem parte da configuração do desenho industrial e prejudicam a compreensão da forma do objeto requerido. Em atenção ao item 5.3.4.3 do Manual reapresentar a figura sem estes elementos. Somente o objeto deve ser representado nas figuras. .[2] A qualidade das figuras está insatisfatória, de modo que não é possível visualizar com clareza a forma do objeto: as linhas estão falhadas, tremidas e imprecisas, de maneira que a forma do objeto não está representada com clareza. Em atendimento ao item 5.3.4.1 do Manual, apresentar figuras com qualidade satisfatória que permita visualizar com clareza a forma e os limites do contorno do objeto. .[3] Assim como no depósito, todos os dados do pedido (figuras, título e classificação) devem ser inseridos exclusivamente conforme instruções no item 3.5.2 G do Manual (recomendamos a leitura do item para ver o passo a passo). Não anexe arquivos PDF com figuras, relatório ou reivindicação.

BR302025004648-3

Exigência técnica

Código de despacho: 136

Titular: VASAP INDÚSTRIA COMÉRCIO E DISTRIBUIÇÃO LTDA [BR/GO]

Procurador: Henrique Celso de Castro Sant'Anna

Detalhes do despacho: Com base no Manual de Desenhos Industriais instituído pela Portaria INPI/PR nº 36/2023, formulam-se as seguintes exigências: .[1] As figuras apresentam linhas de eixo e cotas que não fazem parte da configuração do desenho industrial e prejudicam a compreensão da forma do objeto requerido. Em atenção ao item 5.3.4.3 do Manual reapresentar a figura sem estes elementos. Somente o objeto deve ser representado nas figuras. .[2] A qualidade das figuras está insatisfatória, de modo que não é possível visualizar com clareza a forma do objeto: as linhas estão falhadas, tremidas e imprecisas, de maneira que a forma do objeto não está representada com clareza. Em atendimento ao item 5.3.4.1 do Manual, apresentar figuras com qualidade satisfatória que permita visualizar com clareza a forma e os limites do contorno do objeto. .[3] O pedido não atende aos requisitos do art. 104, conforme disposições do item 5.3.3 do Manual, pois os objetos requeridos não compartilham das mesmas características distintivas preponderantes. A análise das mesmas características distintivas pauta-se não num conceito ou numa ideia, mas nas características ornamentais preponderantes representadas nas figuras. Por conseguinte, a existência de um conceito comum não assegura que as configurações possuam as mesmas características distintivas preponderantes. Foram identificados 2 desenhos industriais : nas figuras 1.1 a 1.5, 2.1 a 2.5, 3.1 a 3.5 e 4.1 a 4.5 está representado um desenho industrial (4 variações) e nas figuras 5.1 a 5.5, 6.1 a 6.5, 7.1 a 7.5 e 8.1 a 8.5 temos outro desenho industrial (4 variações). O pedido deverá ser dividido, facultando-se ao requerente eleger o desenho industrial que será mantido no pedido original. O outro desenho industrial poderá ser apresentado em pedido dividido. Veja detalhes sobre depósito de pedidos divididos nos itens 5.3.3.1 e 3.5.2 A do Manual. .[4] Assim como no depósito, todos os dados do pedido (figuras, título e classificação) devem ser inseridos exclusivamente conforme instruções no item 3.5.2 G do Manual (recomendamos a leitura do item para ver o passo a passo). Não anexe arquivos PDF com figuras, relatório ou reivindicação.

BR302025004649-1

Exigência técnica

Código de despacho: 136

Titular: VASAP INDÚSTRIA COMÉRCIO E DISTRIBUIÇÃO LTDA [BR/GO]

Procurador: Henrique Celso de Castro Sant'Anna

Detalhes do despacho: Com base no Manual de Desenhos Industriais instituído pela Portaria INPI/PR nº 36/2023, formulam-se as seguintes exigências: .[1] As figuras apresentam linhas de eixo e cotas que não fazem parte da configuração do desenho industrial e prejudicam a compreensão da forma do objeto requerido. Em atenção ao item 5.3.4.3 do Manual reapresentar a figura sem estes elementos. Somente o objeto deve ser representado nas figuras. .[2] A qualidade das figuras está insatisfatória, de modo que não é possível visualizar com clareza a forma do objeto: as linhas estão falhadas, tremidas e imprecisas, de maneira que a forma do objeto não está representada com clareza. Em atendimento ao item 5.3.4.1 do Manual, apresentar figuras com qualidade satisfatória que permita visualizar com clareza a forma e os limites do contorno do objeto. .[3] Assim como no depósito, todos os dados do pedido (figuras, título e classificação) devem ser inseridos exclusivamente conforme instruções no item 3.5.2 G do Manual (recomendamos a leitura do item para ver o passo a passo). Não anexe arquivos PDF com figuras, relatório ou reivindicação.



BR302025004651-3

Exigência técnica

Código de despacho: 136

Titular: RUAN CARLOS BITTENCOURT [BR/SC] e RUNTTER SERVIÇOS DE SERRALHERIA LTDA [BR/SC]

Detalhes do despacho: Com base no Manual de Desenhos Industriais instituído pela Portaria INPI/PR nº 36/2023, formulam-se as seguintes exigências, numeradas de 1 a 3: [1] conforme o item 5.3.4.2 do Manual, a vista ampliada é complementar às vistas que apresentam o desenho industrial e deve apresentar a visualização ampliada de um detalhe ornamental específico do desenho industrial reivindicado. A figura 1.1 não se trata de vista ampliada e sim vista anterior, reapresente a legenda com correção; [2] o atual pedido não atende aos requisitos de unidade do art. 104 da LPI, conforme disposições do item 5.3.3, uma vez que nem todas as figuras compartilham das mesmas características distintivas preponderantes. Um desenho industrial foi representado nas figuras 1.1 a 1.6, outro desenho industrial foi representado na figura 1.7, erroneamente descrito como vista ampliada. O pedido deverá ser dividido, podendo o requerente indicar qual desenho industrial será mantido no pedido original. O outro desenho industrial poderá ser depositado como pedido dividido, caso haja interesse em sua proteção, dando origem a um novo depósito, e como legenda da figura sugere-se vista anterior; [3] de acordo com o item 5.3.4.4, todas as vistas de cada configuração devem ser consistentes entre si. Há inconsistências entre a figura 1.5 (vista superior) e a figura 1.6 (vista explodida), uma vez que o topo de uma das pernas em I do produto e a respectiva cantoneira em L não estão representados na vista superior, ao passo que estão presentes na vista explodida. Nota-se também ausência do furo passante nas laterais da vista explodida, necessário para o encaixe apresentado nas demais vistas. Reapresente a figura em desacordo corrigida para que todas as vistas sejam coerentes entre si, representando exatamente a mesma configuração do produto. [Alteração de ofício] Em atendimento ao item 3.5.2, o campo Descrição do formulário só deve ser usado para incluir informações necessárias à compreensão das figuras do desenho industrial, prestando esclarecimentos dos recursos e reivindicações. As informações inseridas neste campo não cumpriam com a finalidade pretendida e foram excluídas.

BR302025004652-1

Exigência técnica

Código de despacho: 136

Titular: 46.863.079 MARIA ANGELA ALVES MENDONCA GONCALVES [BR/SP]

Procurador: Beatriz Da Silva Negri

Detalhes do despacho: Com base no Manual de Desenhos Industriais instituído pela Portaria INPI/PR nº 36/2023, formulam-se as seguintes exigências, numeradas de 1 a 2: [1] conforme disposto no Art. 95 da LPI e no item 2.5 do Manual, o desenho industrial é caracterizado pelo aspecto ornamental. Na apresentação das vistas não foi possível identificar características ornamentais, sendo o projeto apresentado composto por uma forma comum ou vulgar (paralelepípedo) sobre rodízios. Preste esclarecimento de quais elementos caracterizam uma criação ornamental. As explicações podem ser através de argumentações textuais e figuras que demonstrem o baú por dentro em diferentes vistas, por meio de documento anexo (formato .pdf) ao cumprimento de exigência. As figuras apresentadas para comprovação da ornamentalidade não farão parte da reivindicação e não serão incluídas no certificado de registro; [2] em atendimento ao item 5.3.4.3, não é permitida a utilização de mais de uma forma de representação em uma mesma variação do desenho industrial. A figura não pode ser apresentada com dois tipos de desenho. Reapresente as figuras, optando por todas inteiramente em linha ou inteiramente renderizadas.

BR302025004657-2

Exigência técnica

Código de despacho: 136

Titular: VASAP INDÚSTRIA COMÉRCIO E DISTRIBUIÇÃO LTDA [BR/GO]

Procurador: Henrique Celso de Castro Sant'Anna

Detalhes do despacho: Com base no Manual de Desenhos Industriais instituído pela Portaria INPI/PR nº 36/2023, formulam-se as seguintes exigências: [1] As figuras apresentam linhas de eixo e cotas que não fazem parte da configuração do desenho industrial e prejudicam a compreensão da forma do objeto requerido. Em atenção ao item 5.3.4.3 do Manual reapresentar a figura sem estes elementos. Somente o objeto deve ser representado nas figuras. [2] A qualidade das figuras está insatisfatória, de modo que não é possível visualizar com clareza a forma do objeto: as linhas estão falhadas, tremidas e imprecisas, de maneira que a forma do objeto não está representada com clareza. Em atendimento ao item 5.3.4.1 do Manual, apresentar figuras com qualidade satisfatória que permita visualizar com clareza a forma e os limites do contorno do objeto. [3] Assim como no depósito, todos os dados do pedido (figuras, título e classificação) devem ser inseridos exclusivamente conforme instruções no item 3.5.2 G do Manual (recomendamos a leitura do item para ver o passo a passo). Não anexe arquivos PDF com figuras, relatório ou reivindicação.



BR302025004658-0

Exigência técnica

Código de despacho: 136

Titular: VASAP INDÚSTRIA COMÉRCIO E DISTRIBUIÇÃO LTDA [BR/GO]

Procurador: Henrique Celso de Castro Sant'Anna

Detalhes do despacho: Com base no Manual de Desenhos Industriais instituído pela Portaria INPI/PR nº

36/2023, formulam-se as seguintes exigências: .[1] As figuras apresentam linhas de eixo e cotas que não

fazem parte da configuração do desenho industrial e prejudicam a compreensão da forma do objeto requerido.

Em atenção ao item 5.3.4.3 do Manual reapresentar a figura sem estes elementos. Somente o objeto deve ser

representado nas figuras. .[2] A qualidade das figuras está insatisfatória, de modo que não é possível

visualizar com clareza a forma do objeto: as linhas estão falhadas, tremidas e imprecisas, de maneira que a

forma do objeto não está representada com clareza. Em atendimento ao item 5.3.4.1 do Manual, apresentar

figuras com qualidade satisfatória que permita visualizar com clareza a forma e os limites do contorno do objeto.

.[3] Corrija as legendas das figuras, se as figuras 1.4, 2.4 e 3.4 são vistas anteriores, as figuras 1.5, 2.5 e 3.5

são vistas laterais. .[4] Assim como no depósito, todos os dados do pedido (figuras, título e classificação)

devem ser inseridos exclusivamente conforme instruções no item 3.5.2 G do Manual (recomendamos a leitura

do item para ver o passo a passo). Não anexe arquivos PDF com figuras, relatório ou reivindicação.

BR302025004661-0

Exigência técnica

Código de despacho: 136

Titular: VASAP INDÚSTRIA COMÉRCIO E DISTRIBUIÇÃO LTDA [BR/GO]

Procurador: Henrique Celso de Castro Sant'Anna

Detalhes do despacho: Com base no Manual de Desenhos Industriais instituído pela Portaria INPI/PR nº

36/2023, formulam-se as seguintes exigências: .[1] As figuras apresentam linhas de eixo e cotas que não

fazem parte da configuração do desenho industrial e prejudicam a compreensão da forma do objeto requerido.

Em atenção ao item 5.3.4.3 do Manual reapresentar a figura sem estes elementos. Somente o objeto deve ser

representado nas figuras. .[2] A qualidade das figuras está insatisfatória, de modo que não é possível

visualizar com clareza a forma do objeto: as linhas estão falhadas, tremidas e imprecisas, de maneira que a

forma do objeto não está representada com clareza. Em atendimento ao item 5.3.4.1 do Manual, apresentar

figuras com qualidade satisfatória que permita visualizar com clareza a forma e os limites do contorno do objeto.

.[3] O pedido não atende aos requisitos do art. 104, conforme disposições do item 5.3.3 do Manual, pois os

objetos requeridos não compartilham das mesmas características distintivas preponderantes. A análise das

mesmas características distintivas pauta-se não num conceito ou numa ideia, mas nas características

ornamentais preponderantes representadas nas figuras. Por conseguinte, a existência de um conceito comum

não assegura que as configurações possuam as mesmas características distintivas preponderantes. Foram

identificados 4 desenhos industriais : a figura 1.1 revela um desenho industrial; nas figuras 1.2 a 1.6 e 2.1 a 2.5

está representado um desenho industrial (2 variações); nas figuras 3.1 a 3.5, 4.2 a 4.6, 5.2 a 5.6 e 6.1 a 6.5

temos outro desenho industrial (4 variações); nas figuras 4.1 e 5.1 temos outro desenho industrial (2 variações).

O pedido deverá ser dividido, facultando-se ao requerente eleger o desenho industrial que será mantido no

pedido original. Os outros desenhos industriais poderão ser apresentados em pedidos divididos. Veja detalhes

sobre depósito de pedidos divididos nos itens 5.3.3.1 e 3.5.2 A do Manual. .[4] Assim como no depósito, todos

os dados do pedido (figuras, título e classificação) devem ser inseridos exclusivamente conforme instruções no

item 3.5.2 G do Manual (recomendamos a leitura do item para ver o passo a passo). Não anexe arquivos PDF

com figuras, relatório ou reivindicação.

BR302025004662-9

Exigência técnica

Código de despacho: 136

Titular: VASAP INDÚSTRIA COMÉRCIO E DISTRIBUIÇÃO LTDA [BR/GO]

Procurador: Henrique Celso de Castro Sant'Anna

Detalhes do despacho: Com base no Manual de Desenhos Industriais instituído pela Portaria INPI/PR nº

36/2023, formulam-se as seguintes exigências: .[1] As figuras apresentam linhas de eixo e cotas que não

fazem parte da configuração do desenho industrial e prejudicam a compreensão da forma do objeto requerido.

Em atenção ao item 5.3.4.3 do Manual reapresentar a figura sem estes elementos. Somente o objeto deve ser

representado nas figuras. .[2] A qualidade das figuras está insatisfatória, de modo que não é possível

visualizar com clareza a forma do objeto: as linhas estão falhadas, tremidas e imprecisas, de maneira que a

forma do objeto não está representada com clareza. Em atendimento ao item 5.3.4.1 do Manual, apresentar

figuras com qualidade satisfatória que permita visualizar com clareza a forma e os limites do contorno do objeto.

.[3] Verifica-se que há inconsistência entre as vistas: as proporções da figura 1.4 estão diferentes das da figura

1.5, mas o objeto tem seção circular, então as proporções deveriam ser equivalentes; o mesmo ocorre entre as

figuras 2.4 e 2.5, 3.4 e 3.5, 5.4 e 5.5, 7.4 e 7.5. Em atenção ao item 5.3.4.4 do Manual reapresente as figuras

corrigindo as irregularidades indicadas e quaisquer outras que sejam necessárias para que as imagens

apresentem coerência entre si. As figuras devem estar, preferencialmente, na mesma escala. .[4] Assim como

no depósito, todos os dados do pedido (figuras, título e classificação) devem ser inseridos exclusivamente

conforme instruções no item 3.5.2 G do Manual (recomendamos a leitura do item para ver o passo a passo).

Não anexe arquivos PDF com figuras, relatório ou reivindicação.



BR302025004664-5	<p>Exigência técnica Código de despacho: 136 Titular: MARIA JOSE MACHADO PIRES [BR/MG] Detalhes do despacho: De acordo com o Manual de Desenhos Industriais (http://manualdedi.inpi.gov.br/projects/manual-de-desenho-industrial/wiki): A. O título do pedido deve ser alterado para caracterizar de maneira adequada o produto reivindicado, conforme o item 5.3.1.1 (b) do Manual. Sugere-se o título: "Mascote"; B. A classificação de Locarno indicada foi considerada inadequada para o desenho industrial representado nas figuras e deve ser alterada de 1.99 para 20.99, conforme o item 5.3.1.1 (c) do Manual; C. A figura 1.5 não apresenta o objeto integralmente e deve ser retirada do pedido; D. As informações inseridas pelo requerente no campo "Descrição" foram excluídas por não atenderem à sua finalidade, pois seu uso se restringe às informações necessárias à melhor compreensão das figuras apresentadas, conforme o item 3.5.2(G) do Manual.</p>
BR302025004674-2	<p>Exigência técnica Código de despacho: 136 Titular: DOS HERMANOS COMERCIO LTDA [BR/SP] Procurador: cancelado Detalhes do despacho: Com base no Manual de Desenhos Industriais instituído pela Portaria INPI/PR nº 36/2023, formulam-se as seguintes exigências: O fundo das figuras apresentadas revela texturas e/ou elementos desnecessários ou irrelevantes ao desenho industrial reivindicado. De acordo com o item 5.3.4.1, o fundo dos desenhos ou fotografias deverá ser neutro, sem revelar qualquer padrão ou textura e sem interferir nas formas do desenho industrial representado. Apresentar novas figuras com adequação. Para o cumprimento desta exigência, utilizar o indexador de figuras do formulário de petição eletrônico para a inclusão de figuras. Não apresentar as figuras em documento pdf, sob pena de publicação de nova exigência. http://manualdedi.inpi.gov.br/projects/manual-de-desenho-industrial/wiki/03_05_Peticionamento_pelo_e-DI#352-Preenchimento-do-formul%C3%A1rio</p>
BR302025004681-5	<p>Exigência técnica Código de despacho: 136 Titular: ROTORK CONTROLS LIMITED [GB] Procurador: SOUTO, CORREA ADVOCACIA Detalhes do despacho: Com base no Manual de Desenhos Industriais instituído pela Portaria INPI/PR nº 36/2023, formulam-se as seguintes exigências: A representação das figuras não apresenta qualidade adequada: apresenta figuras pixelizadas e imprecisas, impossibilitando a distinção entre matéria reivindicada e abdicada. Além disso, diversas figuras foram processadas com retângulos negros, sugerindo que houve erro no processamento das imagens. Em atendimento ao item 5.3.4.1 do Manual, apresentar figuras com melhor qualidade e corrigidas. Para o cumprimento desta exigência, utilizar o indexador de figuras do formulário de petição eletrônico para a inclusão de figuras. Não apresentar as figuras em documento pdf, sob pena de publicação de nova exigência. http://manualdedi.inpi.gov.br/projects/manual-de-desenho-industrial/wiki/03_05_Peticionamento_pelo_e-DI#352-Preenchimento-do-formul%C3%A1rio</p>
BR302025004682-3	<p>Exigência técnica Código de despacho: 136 Titular: GUANGZHOU MENGHE COSMETICS CO., LTD [CN] Procurador: Julio Guidi Lima da Rocha Detalhes do despacho: Com base no Manual de Desenhos Industriais instituído pela Portaria INPI/PR nº 36/2023, formulam-se as seguintes exigências: Como o documento de prioridade unionista tem origem chinesa, não foi possível aferir a titularidade do registro. Dessa forma, solicita-se um documento com os dados básicos traduzidos para verificação.</p>
BR302025004683-1	<p>Exigência técnica Código de despacho: 136 Titular: LUCAS BROVINI [BR/PR] Detalhes do despacho: Com base no Manual de Desenhos Industriais instituído pela Portaria INPI/PR nº 36/2023, formulam-se as seguintes exigências: A representação das figuras não apresenta qualidade adequada: apresenta figuras pixelizadas e imprecisas. Em atendimento ao item 5.3.4.1 do Manual, apresentar figuras com melhor qualidade. A figura 1.3 revela na parte posterior uma linha na cor roxa que não está nas demais vistas. Corrigir. De acordo com o item 3.5.2 do Manual de Desenhos Industriais, o campo Descrição do formulário só deve ser usado para incluir informações necessárias à compreensão das figuras do desenho industrial. As informações inseridas neste campo no pedido não cumprem com a finalidade pretendida e foram excluídas de ofício. Para o cumprimento desta exigência, utilizar o indexador de figuras do formulário de petição eletrônico para a inclusão de figuras. Não apresentar as figuras em documento pdf, sob pena de publicação de nova exigência. http://manualdedi.inpi.gov.br/projects/manual-de-desenho-industrial/wiki/03_05_Peticionamento_pelo_e-DI#352-Preenchimento-do-formul%C3%A1rio</p>



BR302025004685-8

Exigência técnica

Código de despacho: 136

Titular: LAUNE HAUS COMERCIO LTDA [BR/SC]

Procurador: Helena Gusmão Leite

Detalhes do despacho: Com base no Manual de Desenhos Industriais instituído pela Portaria INPI/PR nº 36/2023, formulam-se as seguintes exigências, numeradas de [1] a [2]: [1] Conforme o item 5.3.1.1.b do referido manual, a indicação do produto no título do pedido deve ser clara e concisa e adequada ao produto representado nas figuras, de preferência em concordância com a lista de produtos disponibilizada na Classificação de Locarno. Sugerimos modificar o título para "Toalhas" e alterar a classificação para LOC (15) 06.13. [2] De acordo com o item 5.3.4.1, as figuras apresentadas devem possuir contraste suficiente para a plena compreensão do produto reivindicado. O fundo das figuras deve ser neutro, sem exercer nenhuma interferência na compreensão das formas do desenho industrial representado. Na figura apresentada do pedido em exame, o fundo se confunde com a cor do objeto. Reapresente a figura com fundo neutro, em alguma cor que produza um maior contraste com a cor do produto reivindicado. Adicionalmente informa-se que, com base na Nota Técnica INPI/CPAPD nº 01/2024 foi feita a seguinte alteração de ofício: de acordo com o item 3.5.2 do Manual, o campo Descrição do formulário só deve ser usado para incluir informações necessárias à compreensão das figuras do desenho industrial. As informações inseridas nesse campo no pedido em exame não cumpriam com a finalidade pretendida e foram excluídas.

BR302025004686-6

Exigência técnica

Código de despacho: 136

Titular: LAUNE HAUS COMERCIO LTDA [BR/SC]

Procurador: Helena Gusmão Leite

Detalhes do despacho: Com base no Manual de Desenhos Industriais instituído pela Portaria INPI/PR nº 36/2023, formula-se a seguinte exigência: conforme o item 5.3.1.1.b do referido manual, a indicação do produto no título do pedido deve ser clara e concisa e adequada ao produto representado nas figuras, de preferência em concordância com a lista de produtos disponibilizada na Classificação de Locarno. Sugerimos modificar o título para "Toalhas" e alterar a classificação para LOC (15) 06.13. Informa-se também que, com base na Nota Técnica INPI/CPAPD nº 01/2024 foram feitas as seguintes alterações de ofício: de acordo com o item 3.5.2 do Manual, o campo Descrição do formulário só deve ser usado para incluir informações necessárias à compreensão das figuras do desenho industrial. As informações inseridas nesse campo no pedido em exame não cumpriam com a finalidade pretendida e foram excluídas. Adicionalmente, conforme item 5.3.4.2 do Manual, foi alterada a numeração da figura 2.1 para 1.2, uma vez que se trata de vista ampliada do desenho industrial apresentado na fig. 1.1 e não de variação deste.

BR302025004687-4

Exigência técnica

Código de despacho: 136

Titular: E D L MARCAS E PATENTES LTDA [BR/PR]

Detalhes do despacho: Com base no Manual de Desenhos Industriais instituído pela Portaria INPI/PR nº 36/2023, formulam-se as seguintes exigências, numeradas de [1] a [2]: [1] Conforme item 5.3.6 do referido manual, "não é permitida a inclusão, nas figuras, de caracteres, palavras ou elementos textuais que não façam parte da configuração do desenho industrial, por exemplo, indicações, cotas, medidas, assinaturas, título, carimbos etc.". Tampouco é permitida a apresentação de molduras nas figuras, conforme item 5.3.4.1 do mesmo Manual. Reapresente as figuras do pedido, retirando todos os elementos textuais e gráficos que não sejam parte integrante do desenho industrial objeto do pedido. [2] Conforme item 5.3.4.2 do Manual, "a vista explodida apresenta produto desmontado, de maneira a permitir a visualização das suas partes, peças ou componentes. A vista explodida pode complementar as vistas que apresentam o produto montado, no intuito de facilitar sua compreensão". A figura 1.1 apresenta as camadas de composição do colchão e não auxilia na compreensão da configuração ornamental do produto reivindicado. Para adequação do pedido, exclua-a do conjunto de figuras e renuncie as demais correspondentemente. Para o cumprimento das exigências formuladas, utilizar o formulário eletrônico para a inclusão de figuras, conforme item 3.5.2.G do Manual. Não apresentar as figuras em documento PDF, sob pena de publicação de nova exigência. Adicionalmente informa-se que, de acordo com o item 3.5.2 do Manual, o campo Descrição do formulário só deve ser usado para incluir informações necessárias à compreensão das figuras do desenho industrial. As informações inseridas nesse campo no pedido em exame não cumpriam com a finalidade pretendida e foram excluídas de ofício, com base na Nota Técnica INPI/CPAPD nº 01/2024.



BR302025004688-2

Exigência técnica

Código de despacho: 136

Titular: E D L MARCAS E PATENTES LTDA [BR/PR]

Detalhes do despacho: Com base no Manual de Desenhos Industriais instituído pela Portaria INPI/PR nº 36/2023, formulam-se as seguintes exigências, numeradas de [1] a [2]: [1] Conforme item 5.3.6 do referido manual, “não é permitida a inclusão, nas figuras, de caracteres, palavras ou elementos textuais que não façam parte da configuração do desenho industrial, por exemplo, indicações, cotas, medidas, assinaturas, título, carimbos etc.”. Tampouco é permitida a apresentação de molduras nas figuras, conforme item 5.3.4.1 do mesmo Manual. Reapresente as figuras do pedido, retirando todos os elementos textuais e gráficos que não sejam parte integrante do desenho industrial objeto do pedido. [2] Conforme item 5.3.4.2 do Manual, “a vista explodida apresenta produto desmontado, de maneira a permitir a visualização das suas partes, peças ou componentes. A vista explodida pode complementar as vistas que apresentam o produto montado, no intuito de facilitar sua compreensão”. A figura 1.1 apresenta as camadas de composição do colchão e não auxilia na compreensão da configuração ornamental do produto reivindicado. Para adequação do pedido, exclua-a do conjunto de figuras e renumere as demais correspondentemente. Para o cumprimento das exigências formuladas, utilizar o formulário eletrônico para a inclusão de figuras, conforme item 3.5.2.G do Manual. Não apresentar as figuras em documento PDF, sob pena de publicação de nova exigência. Adicionalmente informa-se que, de acordo com o item 3.5.2 do Manual, o campo Descrição do formulário só deve ser usado para incluir informações necessárias à compreensão das figuras do desenho industrial. As informações inseridas nesse campo no pedido em exame não cumpriam com a finalidade pretendida e foram excluídas de ofício, com base na Nota Técnica INPI/CPAPD nº 01/2024.

BR302025004689-0

Exigência técnica

Código de despacho: 136

Titular: E D L MARCAS E PATENTES LTDA [BR/PR]

Detalhes do despacho: Com base no Manual de Desenhos Industriais instituído pela Portaria INPI/PR nº 36/2023, formulam-se as seguintes exigências, numeradas de [1] a [2]: [1] Conforme item 5.3.6 do referido manual, “não é permitida a inclusão, nas figuras, de caracteres, palavras ou elementos textuais que não façam parte da configuração do desenho industrial, por exemplo, indicações, cotas, medidas, assinaturas, título, carimbos etc.”. Tampouco é permitida a apresentação de molduras nas figuras, conforme item 5.3.4.1 do mesmo Manual. Reapresente as figuras do pedido, retirando todos os elementos textuais e gráficos que não sejam parte integrante do desenho industrial objeto do pedido. [2] Conforme item 5.3.4.2 do Manual, “a vista explodida apresenta produto desmontado, de maneira a permitir a visualização das suas partes, peças ou componentes. A vista explodida pode complementar as vistas que apresentam o produto montado, no intuito de facilitar sua compreensão”. A figura 1.1 apresenta as camadas de composição do colchão e não auxilia na compreensão da configuração ornamental do produto reivindicado. Para adequação do pedido, exclua-a do conjunto de figuras e renumere as demais correspondentemente. Para o cumprimento das exigências formuladas, utilizar o formulário eletrônico para a inclusão de figuras, conforme item 3.5.2.G do Manual. Não apresentar as figuras em documento PDF, sob pena de publicação de nova exigência. Adicionalmente informa-se que, de acordo com o item 3.5.2 do Manual, o campo Descrição do formulário só deve ser usado para incluir informações necessárias à compreensão das figuras do desenho industrial. As informações inseridas nesse campo no pedido em exame não cumpriam com a finalidade pretendida e foram excluídas de ofício, com base na Nota Técnica INPI/CPAPD nº 01/2024.

BR302025004690-4

Exigência técnica

Código de despacho: 136

Titular: E D L MARCAS E PATENTES LTDA [BR/PR]

Detalhes do despacho: Com base no Manual de Desenhos Industriais instituído pela Portaria INPI/PR nº 36/2023, formulam-se as seguintes exigências, numeradas de [1] a [2]: [1] Conforme item 5.3.6 do referido manual, “não é permitida a inclusão, nas figuras, de caracteres, palavras ou elementos textuais que não façam parte da configuração do desenho industrial, por exemplo, indicações, cotas, medidas, assinaturas, título, carimbos etc.”. Tampouco é permitida a apresentação de molduras nas figuras, conforme item 5.3.4.1 do mesmo Manual. Reapresente as figuras do pedido, retirando todos os elementos textuais e gráficos que não sejam parte integrante do desenho industrial objeto do pedido. [2] Conforme item 5.3.4.2 do Manual, “a vista explodida apresenta produto desmontado, de maneira a permitir a visualização das suas partes, peças ou componentes. A vista explodida pode complementar as vistas que apresentam o produto montado, no intuito de facilitar sua compreensão”. A figura 1.1 apresenta as camadas de composição do colchão e não auxilia na compreensão da configuração ornamental do produto reivindicado. Para adequação do pedido, exclua-a do conjunto de figuras e renumere as demais correspondentemente. Para o cumprimento das exigências formuladas, utilizar o formulário eletrônico para a inclusão de figuras, conforme item 3.5.2.G do Manual. Não apresentar as figuras em documento PDF, sob pena de publicação de nova exigência. Adicionalmente informa-se que, de acordo com o item 3.5.2 do Manual, o campo Descrição do formulário só deve ser usado para incluir informações necessárias à compreensão das figuras do desenho industrial. As informações inseridas nesse campo no pedido em exame não cumpriam com a finalidade pretendida e foram excluídas de ofício, com base na Nota Técnica INPI/CPAPD nº 01/2024.



BR302025004691-2

Exigência técnica

Código de despacho: 136

Titular: E D L MARCAS E PATENTES LTDA [BR/PR]

Detalhes do despacho: Com base no Manual de Desenhos Industriais instituído pela Portaria INPI/PR nº 36/2023, formulam-se as seguintes exigências, numeradas de [1] a [2]: [1] Conforme item 5.3.6 do referido manual, “não é permitida a inclusão, nas figuras, de caracteres, palavras ou elementos textuais que não façam parte da configuração do desenho industrial, por exemplo, indicações, cotas, medidas, assinaturas, título, carimbos etc.”. Tampouco é permitida a apresentação de molduras nas figuras, conforme item 5.3.4.1 do mesmo Manual. Reapresente as figuras do pedido, retirando todos os elementos textuais e gráficos que não sejam parte integrante do desenho industrial objeto do pedido. [2] Conforme item 5.3.4.2 do Manual, “a vista explodida apresenta produto desmontado, de maneira a permitir a visualização das suas partes, peças ou componentes. A vista explodida pode complementar as vistas que apresentam o produto montado, no intuito de facilitar sua compreensão”. A figura 1.1 apresenta as camadas de composição do colchão e não auxilia na compreensão da configuração ornamental do produto reivindicado. Para adequação do pedido, exclua-a do conjunto de figuras e renuncie as demais correspondentemente. Para o cumprimento das exigências formuladas, utilizar o formulário eletrônico para a inclusão de figuras, conforme item 3.5.2.G do Manual. Não apresentar as figuras em documento PDF, sob pena de publicação de nova exigência. Adicionalmente informa-se que, de acordo com o item 3.5.2 do Manual, o campo Descrição do formulário só deve ser usado para incluir informações necessárias à compreensão das figuras do desenho industrial. As informações inseridas nesse campo no pedido em exame não cumpriam com a finalidade pretendida e foram excluídas de ofício, com base na Nota Técnica INPI/CPAPD nº 01/2024.

BR302025004692-0

Exigência técnica

Código de despacho: 136

Titular: E D L MARCAS E PATENTES LTDA [BR/PR]

Detalhes do despacho: Com base no Manual de Desenhos Industriais instituído pela Portaria INPI/PR nº 36/2023, formulam-se as seguintes exigências, numeradas de [1] a [2]: [1] Conforme item 5.3.6 do referido manual, “não é permitida a inclusão, nas figuras, de caracteres, palavras ou elementos textuais que não façam parte da configuração do desenho industrial, por exemplo, indicações, cotas, medidas, assinaturas, título, carimbos etc.”. Tampouco é permitida a apresentação de molduras nas figuras, conforme item 5.3.4.1 do mesmo Manual. Reapresente as figuras do pedido, retirando todos os elementos textuais e gráficos que não sejam parte integrante do desenho industrial objeto do pedido. [2] Conforme item 5.3.4.2 do Manual, “a vista explodida apresenta produto desmontado, de maneira a permitir a visualização das suas partes, peças ou componentes. A vista explodida pode complementar as vistas que apresentam o produto montado, no intuito de facilitar sua compreensão”. A figura 1.1 apresenta as camadas de composição do colchão e não auxilia na compreensão da configuração ornamental do produto reivindicado. Para adequação do pedido, exclua-a do conjunto de figuras e renuncie as demais correspondentemente. Para o cumprimento das exigências formuladas, utilizar o formulário eletrônico para a inclusão de figuras, conforme item 3.5.2.G do Manual. Não apresentar as figuras em documento PDF, sob pena de publicação de nova exigência. Adicionalmente informa-se que, de acordo com o item 3.5.2 do Manual, o campo Descrição do formulário só deve ser usado para incluir informações necessárias à compreensão das figuras do desenho industrial. As informações inseridas nesse campo no pedido em exame não cumpriam com a finalidade pretendida e foram excluídas de ofício, com base na Nota Técnica INPI/CPAPD nº 01/2024.

BR302025004696-3

Exigência técnica

Código de despacho: 136

Titular: HUAWEI TECHNOLOGIES CO., LTD. [CN]

Procurador: Clarke, Modet Propriedade Intelectual Ltda.

Detalhes do despacho: Com base no Manual de Desenhos Industriais instituído pela Portaria INPI/PR nº 36/2023, formulam-se as seguintes exigências: Não foi possível identificar a transição das formas entre as figuras 2.1 e 2.2, somente entre as figuras 2.2 e 2.3, de modo que o pedido deverá ser dividido de acordo com o item 5.2.13 do manual de desenho industrial e com a ordem a seguir: Um desenho industrial foi representado nas figuras 1.1 a 1.3. Outro desenho industrial foi representado na figura 2.1 (neste caso o título deve remover a informação de interface animada). Outro desenho industrial foi representado nas figuras 2.2 e 2.3. Para o cumprimento desta exigência, utilizar o indexador de figuras do formulário de petição eletrônico para a inclusão de figuras. Não apresentar as figuras em documento pdf, sob pena de publicação de nova exigência. http://manualdedi.inpi.gov.br/projects/manual-de-desenho-industrial/wiki/03_05_Peticionamento_pelo_e-DI#352-Preenchimento-do-formul%C3%A1rio



BR302025004697-1

Exigência técnica

Código de despacho: 136

Titular: BREATHE SAFE PTY LTD [AU]

Procurador: HERRERO & ASSOCIADOS BRASIL PROPRIEDADE INTELECTUAL LTDA.

Detalhes do despacho: Com base no Manual de Desenhos Industriais instituído pela Portaria INPI/PR nº 36/2023, formulam-se as seguintes exigências: .[1] No Comunicado publicado na RPI 2757, de 07/11/2023, consta a informação sobre o limite de figuras permitido no depósito de pedido de registro de desenho industrial: em decorrência de limitações dos sistemas informáticos, fica limitada a apresentação de figuras ao número de 12 figuras por cada variação, resguardado o limite de 20 variações por registro e de 2 MB, no máximo, por figura. Não são aceitas mais de 12 figuras de cada variação. As 14 figuras apresentadas revelam a mesma variação: o requerente deve eleger 12 figuras dentre as 14 e reapresentá-las numeradas sequencialmente de 1.1 a 1.12, como determina o item 5.3.4.5 do Manual. .[2] De acordo com o item 5.3.4.2 do Manual a área ampliada deverá ser claramente percebida em pelo menos uma das demais vistas. De maneira a esclarecer quais áreas foram ampliadas, indique as áreas ampliadas nas figuras correspondentes por meio de linha tracejada e contorne a vista ampliada também com linha tracejada. .[3] Conforme item 5.3.1.1 (b) do Manual o título não deve conter referência a conjunto. O título foi alterado de ofício, retirando-se a expressão CONJUNTO DE. .[4] De acordo com o item 3.5.2 G do Manual de Desenhos Industriais o campo DESCRIÇÃO pode ser usado para adicionar informações consideradas necessárias para uma melhor compreensão das FIGURAS do desenho industrial de maneira a esclarecer recursos gráficos utilizados nas figuras ou ainda esclarecer como tais recursos podem influenciar o que é reivindicado nas figuras, além de declarações sobre omissão de vistas. As informações inseridas neste campo no pedido não cumprem com a finalidade pretendida e foram excluídas de ofício com apoio no item 5.3 do Manual. Caso haja necessidade de apresentar esclarecimentos deve ser utilizado o campo TEXTO DA PETIÇÃO ou podem ser apresentados em arquivo anexo em formato PDF (veja instruções no item 3.5.2 H do Manual). .[5] Assim como no depósito, todos os dados do pedido (figuras, título e classificação) devem ser inseridos exclusivamente conforme instruções no item 3.5.2 G do Manual (recomendamos a leitura do item para ver o passo a passo). Não anexe arquivos PDF com figuras, relatório ou reivindicação.

BR302025004699-8

Exigência técnica

Código de despacho: 136

Titular: 3M INNOVATIVE PROPERTIES COMPANY [US]

Procurador: Jacques Labrunie

Detalhes do despacho: Com base no Manual de Desenhos Industriais instituído pela Portaria INPI/PR nº 36/2023, formulam-se as seguintes exigências: .[1] Não há adequação entre o título, o campo de aplicação e a representação das figuras, não sendo possível identificar o produto requerido. Em atenção ao item 5.3.1.1 (b) do Manual informe título que indique claramente o produto no qual o desenho industrial é aplicado. Se necessário, informe também nova classe mais adequada. Não é necessário reapresentar as figuras. Os esclarecimentos podem ser apresentados no campo TEXTO DA PETIÇÃO ou em arquivo anexo em formato PDF (veja instruções no item 3.5.2 H do Manual).

BR302025004700-5

Exigência técnica

Código de despacho: 136

Titular: H. W. J COMÉRCIO E IMPORTAÇÃO E EXPORTAÇÃO DE VESTUÁRIOS E PRESENTES LTDA [BR/SP]

Procurador: Lucas Andriolli Mianuti

Detalhes do despacho: Com base no Manual de Desenhos Industriais instituído pela Portaria INPI/PR nº 36/2023, formulam-se as seguintes exigências: .[1] Em atendimento ao item 5.3.1.1 (b) do Manual, a indicação do produto no título do pedido deve ser clara e concisa e adequada ao produto representado nas figuras. Altere o título para CAIXA ORGANIZADORA, a fim de indicar de maneira clara o objeto requerido, com base no texto da descrição: o termo FLEXÍVEL não deve ser usado pois indica característica técnica ou funcional. O formulário eletrônico permite o livre preenchimento (veja item 3.5.2 G do Manual). .[2] De acordo com o item 5.3.3 do Manual o pedido contém 2 variações decorrentes de maneiras diferentes de uso: nas figuras 1.1 e 1.3 a 1.8 temos a primeira variação, que mostra o objeto aberto; na figura 1.2 temos a segunda variação, que mostra o objeto fechado. Reapresente as figuras como variações, numeradas conforme determina o item 5.3.4.5 do Manual: fig. 1.1, fig. 1.2, fig. 1.3, etc. para primeira variação; fig. 2.1 para a segunda variação. .[3] Verifica-se que há inconsistência entre as vistas: na figura 1.1 o objeto tem cor diferente da mostrada nas figuras 1.3 a 1.8: reapresente as figuras mostrando o objeto na mesma cor em todas elas. Em atenção ao item 5.3.4.4 do Manual reapresente as figuras corrigindo as irregularidades indicadas e quaisquer outras que sejam necessárias para que as imagens apresentem coerência entre si. As figuras devem estar, preferencialmente, na mesma escala. .[4] De acordo com o item 3.5.2 G do Manual de Desenhos Industriais o campo DESCRIÇÃO pode ser usado para adicionar informações consideradas necessárias para uma melhor compreensão das FIGURAS do desenho industrial de maneira a esclarecer recursos gráficos utilizados nas figuras ou ainda esclarecer como tais recursos podem influenciar o que é reivindicado nas figuras, além de declarações sobre omissão de vistas. As informações inseridas neste campo no pedido não cumprem com a finalidade pretendida e foram excluídas de ofício com apoio no item 5.3 do Manual. .[5] Assim como no depósito, todos os dados do pedido (figuras, título e classificação) devem ser inseridos exclusivamente conforme instruções no item 3.5.2 G do Manual (recomendamos a leitura do item para ver o passo a passo). Não anexe arquivos PDF com figuras, relatório ou reivindicação.



BR302025004707-2

Exigência técnica

Código de despacho: 136

Titular: VITT ADMINISTRADORA DE BENS LTDA [BR/SC]

Procurador: SPI - Marcas e Patentes S/C Ltda.

Detalhes do despacho: Com base no Manual de Desenhos Industriais instituído pela Portaria INPI/PR nº 36/2023, formulam-se as seguintes exigências: .[1] A qualidade das figuras está insatisfatória, de modo que não é possível visualizar com clareza a forma do objeto, tampouco identificar se são ou não variações nos termos do art. 104 da LPI, e verifica-se que há inconsistências entre as vistas: o recurso de sombreamento confunde a visualização e gera inconsistência entre as vistas, pois as cores do objeto variam de uma vista para a outra; o contorno da variação 1 é diferente do da variação 2, como se observa nas vistas anteriores (figuras 1.2 e 2.2), mas as vistas posteriores (figuras 1.3 e 2.3) estão idênticas; as figuras 1.6 e 2.6 estão incompletas, pois só mostram uma extremidade do objeto, mas a outra extremidade deveria estar visível, pois é maior que a que está representada; no caso da segunda variação (fig. 2.6) ainda tem a questão de o objeto ser sinuoso, de modo que a figura 2.7 também está incompleta. Em atendimento aos itens 5.3.4.1 e 5.3.4.4 do Manual, rerepresente as figuras corrigindo as irregularidades indicadas e quaisquer outras que sejam necessárias para que as imagens apresentem coerência entre si, com qualidade satisfatória que permita visualizar com clareza a forma e os limites do contorno do objeto. Sugerimos que seja usado o tom de cinza mais claro para representar toda a superfície, sem sombras ou reflexos, e que sejam usadas linhas de construção bem finas ou leve alteração do tom de cinza (que não faça parecer que a superfície muda de cor) para representar a volumetria. Após a apresentação das figuras corrigidas será avaliado se o pedido atende o art. 104 da LPI ou se haverá necessidade de divisão nos termos do item 5.3.3.1 do Manual. .[2] Assim como no depósito, todos os dados do pedido (figuras, título e classificação) devem ser inseridos exclusivamente conforme instruções no item 3.5.2 G do Manual (recomendamos a leitura do item para ver o passo a passo). Não anexe arquivos PDF com figuras, relatório ou reivindicação.

BR302025004708-0

Exigência técnica

Código de despacho: 136

Titular: TRAMONTINA S/A CUTELARIA [BR/RS]

Procurador: CREAZIONE MARCAS E PATENTES LTDA.

Detalhes do despacho: Com base no Manual de Desenhos Industriais instituído pela Portaria INPI/PR nº 36/2023, formulam-se as seguintes exigências: .[1] De acordo com o item 5.3.1.2 do Manual a simples alteração de cor caracteriza variação do objeto. Portanto, verifica-se que há inconsistência entre as vistas, pois as cores do objeto variam de uma vista para a outra: nas figuras 1.2 e 1.3 há partes representadas na cor preta, enquanto nas demais figuras o objeto tem a mesma cor em todas as partes. Em atenção ao item 5.3.4.4 do Manual rerepresente as figuras corrigindo as irregularidades indicadas e quaisquer outras que sejam necessárias para que as imagens apresentem coerência entre si. Sugerimos que sejam usadas linhas de construção bem finas nas figuras 1.2 e 1.3 para representar a separação das partes. .[2] Assim como no depósito, todos os dados do pedido (figuras, título e classificação) devem ser inseridos exclusivamente conforme instruções no item 3.5.2 G do Manual (recomendamos a leitura do item para ver o passo a passo). Não anexe arquivos PDF com figuras, relatório ou reivindicação.

BR302025004709-9

Exigência técnica

Código de despacho: 136

Titular: TRAMONTINA S/A CUTELARIA [BR/RS]

Procurador: CREAZIONE MARCAS E PATENTES LTDA.

Detalhes do despacho: Com base no Manual de Desenhos Industriais instituído pela Portaria INPI/PR nº 36/2023, formulam-se as seguintes exigências: .[1] De acordo com o item 5.3.1.2 do Manual a simples alteração de cor caracteriza variação do objeto. Portanto, verifica-se que há inconsistência entre as vistas, pois as cores do objeto variam de uma vista para a outra: nas figuras 1.2 e 1.3 há partes representadas na cor preta, enquanto nas demais figuras o cabo é de uma cor e a lâmina de outra, mas sem variação de tons. Em atenção ao item 5.3.4.4 do Manual rerepresente as figuras corrigindo as irregularidades indicadas e quaisquer outras que sejam necessárias para que as imagens apresentem coerência entre si. Sugerimos que sejam usadas linhas de construção bem finas nas figuras 1.2 e 1.3 para representar a separação das partes. .[2] Assim como no depósito, todos os dados do pedido (figuras, título e classificação) devem ser inseridos exclusivamente conforme instruções no item 3.5.2 G do Manual (recomendamos a leitura do item para ver o passo a passo). Não anexe arquivos PDF com figuras, relatório ou reivindicação.



BR302025004712-9

Exigência técnica

Código de despacho: 136

Titular: UNIVERSIDADE ESTADUAL DO MARANHÃO - UEMA [BR/MA]

Detalhes do despacho: Com base no Manual de Desenhos Industriais instituído pela Portaria INPI/PR nº 36/2023, formulam-se as seguintes exigências: .[1] O atual pedido não atende aos requisitos do art. 104, conforme disposições do item 5.3.3 do Manual, pois os objetos reivindicados não compartilham das mesmas características distintivas preponderantes. A análise das mesmas características distintivas pauta-se não num conceito ou numa ideia, mas nas características ornamentais preponderantes representadas nas figuras, especialmente a configuração visual EXTERNA. Por conseguinte, a existência de um conceito comum não assegura que as configurações possuam as mesmas características distintivas preponderantes. Ao suprimir peças externas da figura 1.1 e revelar características internas a forma das figuras 1.2, 1.3 e 1.4 resulta bastante diferente. Foram identificados 2 desenhos industriais: na figura 1.1 está representado um desenho industrial; nas figuras 2.1, 3.1 e 4.1 temos outro desenho industrial (3 variações). O pedido deverá ser dividido, facultando-se ao requerente eleger o desenho industrial que será mantido no pedido original. O outro desenho industrial poderá ser apresentado em pedido dividido. Veja detalhes sobre depósito de pedidos divididos nos itens 5.3.3.1 e 3.5.2 A do Manual. .[2] O campo de aplicação (classe) indicado não parece condizente com o desenho industrial representado nas figuras. Em atendimento ao item 5.3.1.1 c do Manual, solicitamos que o requerente forneça esclarecimentos quanto à classificação proposta ou informe nova classe adequada. .[3] Todos os dados do pedido (figuras, título e classificação) devem ser inseridos exclusivamente conforme instruções no item 3.5.2 G do Manual (recomendamos a leitura do item para ver o passo a passo). Não anexe arquivos PDF com figuras, relatório ou reivindicação. O relatório descritivo e a reivindicação serão gerados automaticamente. Os anexos apresentados no depósito serão desconsiderados.

BR302025004713-7

Exigência técnica

Código de despacho: 136

Titular: VITOR FERNANDES GUIMARÃES [BR/SP]

Procurador: Thiago Cordeiro dos Santos

Detalhes do despacho: Com base no Manual de Desenhos Industriais instituído pela Portaria INPI/PR nº 36/2023, formulam-se as seguintes exigências: .[1] Esclareça qual título deve ser usado no pedido, pois foram informados dois possíveis títulos: BIOMBOS (MOBILIÁRIO) E RACK. Caso seja um rack, a classe deve ser alterada para 06-04. .[2] De acordo com o inciso II do art. 100 da LPI, não é registrável como desenho industrial a forma necessária comum ou vulgar do objeto. A partir da apresentação do produto no pedido não foi possível perceber a contribuição criativa na forma do objeto. Apresente esclarecimentos descrevendo o que faz com que a forma do objeto pleiteado não seja considerada comum ou vulgar (aquela em que não há nenhum tipo de esforço criativo por parte do autor, como nos casos em que o desenho industrial apenas reproduz uma forma comum sem nenhuma característica visual que a torne distintiva, conforme item 5.3.2.2 do Manual). .[3] Os esclarecimentos podem ser apresentados em arquivo anexo em formato PDF (veja instruções no item 3.5.2 H do Manual) ou no campo TEXTO DA PETIÇÃO. Não é necessário reapresentar as figuras do pedido. .[4] De acordo com o item 3.5.2 G do Manual de Desenhos Industriais o campo DESCRIÇÃO pode ser usado para adicionar informações consideradas necessárias para uma melhor compreensão das FIGURAS do desenho industrial de maneira a esclarecer recursos gráficos utilizados nas figuras ou ainda esclarecer como tais recursos podem influenciar o que é reivindicado nas figuras, além de declarações sobre omissão de vistas. As informações inseridas neste campo no pedido não cumprem com a finalidade pretendida e foram excluídas de ofício com apoio no item 5.3 do Manual.

BR302025004714-5

Exigência técnica

Código de despacho: 136

Titular: THIAGO HENRIQUE ALVES DE MOURA [BR/SP]

Detalhes do despacho: Com base no Manual de Desenhos Industriais instituído pela Portaria INPI/PR nº 36/2023, formulam-se as seguintes exigências: Havendo interesse em proteger as as vistas da figura 1.7, o rosário deverá constar no pedido como uma variação do rosário das fotos, neste caso como figuras 2.1 e 2.2. Os demais elementos poderão ser apresentados em pedidos divididos. O atual pedido não atende aos requisitos do art. 104, conforme disposições do item 5.3.3 Exame quanto à unidade do desenho industrial, pois não compartilham das mesmas características distintivas preponderantes. Um desenho industrial foi representado nas figuras 1.1 a 1.6 e os rosários da figura 1.7. Outro desenho industrial foi representado no canto superior direito da figura 1.7. Outro desenho industrial foi representado no crucifixo da figura 1.7. O pedido deverá ser dividido, facultando-se ao requerente indicar o desenho industrial que será mantido no pedido original. Em todos os casos, as dimensões deverão ser excluídas das figuras. De acordo com o item 3.5.2 do Manual de Desenhos Industriais, o campo Descrição do formulário só deve ser usado para incluir informações necessárias à compreensão das figuras do desenho industrial. As informações inseridas neste campo no pedido não cumprem com a finalidade pretendida e foram excluídas de ofício. Para o cumprimento desta exigência, utilizar o indexador de figuras do formulário de petição eletrônico para a inclusão de figuras. Não apresentar as figuras em documento pdf, sob pena de publicação de nova exigência. http://manualdedi.inpi.gov.br/projects/manual-de-desenho-industrial/wiki/03_05_Peticionamento_pelo_e-DI#352-Preenchimento-do-formul%C3%A1rio



BR302025004715-3

Exigência técnica

Código de despacho: 136

Titular: SONHO BAZAR ON LINE LTDA [BR/SP]

Detalhes do despacho: Com base no Manual de Desenhos Industriais instituído pela Portaria INPI/PR nº 36/2023, formulam-se as seguintes exigências: O atual pedido não atende aos requisitos do art. 104, conforme disposições do item 5.3.3 Exame quanto à unidade do desenho industrial, pois não compartilham das mesmas características distintivas preponderantes. Um desenho industrial foi representado nas figuras 1.1 a 1.5 e 4.1 a 4.4. Outro desenho industrial foi representado nas figuras 2.1 a 2.4. Outro desenho industrial foi representado nas figuras 3.1 a 3.4. O pedido deverá ser dividido, facultando-se ao requerente indicar o desenho industrial que será mantido no pedido original. Para o cumprimento desta exigência, utilizar o indexador de figuras do formulário de petição eletrônico para a inclusão de figuras. Não apresentar as figuras em documento pdf, sob pena de publicação de nova exigência. http://manualdedi.inpi.gov.br/projects/manual-de-desenho-industrial/wiki/03_05_Peticionamento_pelo_e-DI#352-Preenchimento-do-formul%C3%A1rio

BR302025004717-0

Exigência técnica

Código de despacho: 136

Titular: GISLAINE FONGARO [BR/SC]

Procurador: Jaty Ranzolin Junior

Detalhes do despacho: Com base no Manual de Desenhos Industriais instituído pela Portaria INPI/PR nº 36/2023, formulam-se as seguintes exigências: O atual pedido não atende aos requisitos do art. 104, conforme disposições do item 5.3.3 Exame quanto à unidade do desenho industrial, pois não compartilham das mesmas características distintivas preponderantes. Um desenho industrial foi representado na figura 1.1. Outro desenho industrial foi representado nas figuras 2.1 a 4.1. O pedido deverá ser dividido, facultando-se ao requerente indicar o desenho industrial que será mantido no pedido original. O arranjo do “asteriscos” com elemento geométrico é bem distinto do “asterisco” isolado. Para o cumprimento desta exigência, utilizar o indexador de figuras do formulário de petição eletrônico para a inclusão de figuras. Não apresentar as figuras em documento pdf, sob pena de publicação de nova exigência. http://manualdedi.inpi.gov.br/projects/manual-de-desenho-industrial/wiki/03_05_Peticionamento_pelo_e-DI#352-Preenchimento-do-formul%C3%A1rio

BR302025004718-8

Exigência técnica

Código de despacho: 136

Titular: VITOR FERNANDES GUIMARÃES [BR/SP]

Procurador: Thiago Cordeiro dos Santos

Detalhes do despacho: Com base no Manual de Desenhos Industriais instituído pela Portaria INPI/PR nº 36/2023, formulam-se as seguintes exigências: [1] Verifica-se que há inconsistência entre as vistas: as cores das peças devem ser iguais em todas as vistas, mas estão variando de uma vista para outra. Em atenção ao item 5.3.4.4 do Manual reapresente as figuras corrigindo as inconsistências indicadas e quaisquer outras que sejam necessárias para que as imagens apresentem coerência entre si. [2] Corrija as legendas das figuras a fim de indicar corretamente as vistas que representam: a figura 1.1 é a vista anterior e a figura 1.2 é a perspectiva. [3] De acordo com o item 3.5.2 G do Manual de Desenhos Industriais o campo DESCRIÇÃO pode ser usado para adicionar informações consideradas necessárias para uma melhor compreensão das FIGURAS do desenho industrial de maneira a esclarecer recursos gráficos utilizados nas figuras ou ainda esclarecer como tais recursos podem influenciar o que é reivindicado nas figuras, além de declarações sobre omissão de vistas. As informações inseridas neste campo no pedido não cumprem com a finalidade pretendida e foram excluídas de ofício com apoio no item 5.3 do Manual. [4] A Classificação foi alterada de ofício de 06-06 para 06-04 com base no item 5.3.1.1 c do Manual, a fim de se adequar ao objeto requerido. [5] Assim como no depósito, todos os dados do pedido (figuras, título e classificação) devem ser inseridos exclusivamente conforme instruções no item 3.5.2 G do Manual (recomendamos a leitura do item para ver o passo a passo). Não anexe arquivos PDF com figuras, relatório ou reivindicação.

BR302025004727-7

Exigência técnica

Código de despacho: 136

Titular: G.CHIEZA DECORAÇÕES LTDA [BR/PR]

Procurador: DEFERE - SERVIÇOS EM PROPRIEDADE INTELECTUAL

Detalhes do despacho: Com base no Manual de Desenhos Industriais instituído pela Portaria INPI/PR nº 36/2023, formulam-se as seguintes exigências: A representação das figuras não apresenta qualidade adequada: apresenta figuras pixelizadas e imprecisas, impossibilitando a compreensão das formas. Além disso, as figuras 1.2 e 1.4 foram processadas com retângulos negros, sugerindo que houve erro no processamento das imagens. Em atendimento ao item 5.3.4.1 do Manual, apresentar figuras com melhor qualidade e corrigidas. De acordo com o item 5.3.1.1 do Manual, o título não deve conter: informações técnicas do produto; nome comercial do produto ou indicação de código, numeração ou modelo; adjetivos; referência a kits, conjuntos ou jogos de objetos; descrição de forma ou material de fabricação. Sugerimos modificar o título para: Calhas. Para o cumprimento desta exigência, utilizar o indexador de figuras do formulário de petição eletrônico para a inclusão de figuras. Não apresentar as figuras em documento pdf, sob pena de publicação de nova exigência. http://manualdedi.inpi.gov.br/projects/manual-de-desenho-industrial/wiki/03_05_Peticionamento_pelo_e-DI#352-Preenchimento-do-formul%C3%A1rio



-
- BR302025004728-5** Exigência técnica
Código de despacho: 136
Titular: GISLAINE FONGARO [BR/SC]
Procurador: Jatyr Ranzolin Junior
Detalhes do despacho: Com base no Manual de Desenhos Industriais instituído pela Portaria INPI/PR nº 36/2023, formulam-se as seguintes exigências: O atual pedido não atende aos requisitos do art. 104, conforme disposições do item 5.3.3 Exame quanto à unidade do desenho industrial, pois não compartilham das mesmas características distintivas preponderantes. Um desenho industrial foi representado na figura 1.1. Outro desenho industrial foi representado na figura 2.1. Outro desenho industrial foi representado na figura 3.1. Outro desenho industrial foi representado na figura 4.1. Outro desenho industrial foi representado na figura 5.1. Outro desenho industrial foi representado na figura 6.1. Outro desenho industrial foi representado na figura 7.1. O pedido deverá ser dividido, facultando-se ao requerente indicar o desenho industrial que será mantido no pedido original. Para o cumprimento desta exigência, utilizar o indexador de figuras do formulário de peticionamento eletrônico para a inclusão de figuras. Não apresentar as figuras em documento pdf, sob pena de publicação de nova exigência. http://manualdedi.inpi.gov.br/projects/manual-de-desenho-industrial/wiki/03_05_Peticionamento_pelo_e-DI#352-Preenchimento-do-formul%C3%A1rio
-
- BR302025004736-6** Exigência técnica
Código de despacho: 136
Titular: KLIVISSON DENNISON CAMPELO DOS SANTOS [BR/PB]
Detalhes do despacho: De acordo com o item 5.3.1.1 do Manual de Desenhos Industriais instituído pela Portaria INPI/PR nº 36/2023, a indicação do produto no título do pedido deve ser clara e concisa, permitindo a identificação do produto e, preferencialmente, porém não exclusivamente, em concordância com a lista disponibilizada na Classificação de Locarno. É preciso alterar o título para maior objetividade acerca do projeto a obter proteção.
-
- BR302025004739-0** Exigência técnica
Código de despacho: 136
Titular: TELLERINA COMÉRCIO DE PRESENTES E ARTIGOS PARA DECORAÇÃO S.A. [BR/AM]
Procurador: Wilson Pinheiro Jabur
Detalhes do despacho: Com base no Manual de Desenhos Industriais instituído pela Portaria INPI/PR nº 36/2023, formula-se a seguinte exigência: de acordo com o item 5.3.4.4 do manual, todas as vistas de cada configuração devem ser consistentes entre si. É necessário harmonizar a reflexão de luz e aparência metálica em todas as vistas, para não gerar incoerências entre elas. Destaca-se aqui a discrepância na figura 1.7 (vista inferior), que parece não ser feita do mesmo material representado nas vistas anteriores por toda a integridade do produto, em especial na peça dourada. Reapresente a figura em desacordo corrigida para que todas as vistas sejam coerentes entre si, representando exatamente a mesma configuração do produto.
-
- BR302025004740-4** Exigência técnica
Código de despacho: 136
Titular: TELLERINA COMÉRCIO DE PRESENTES E ARTIGOS PARA DECORAÇÃO S.A. [BR/AM]
Procurador: Wilson Pinheiro Jabur
Detalhes do despacho: Com base no Manual de Desenhos Industriais instituído pela Portaria INPI/PR nº 36/2023, formula-se a seguinte exigência: de acordo com o item 5.3.4.4 do manual, todas as vistas de cada configuração devem ser consistentes entre si. É necessário harmonizar a reflexão de luz e aparência metálica, de forma que a peça dourada mantenha consistência em todas as vistas. Destaca-se aqui a referida peça na figura 1.7 (vista inferior), que parece não ser feita do mesmo material representado nas vistas anteriores por toda a sua integridade. Reapresente a figura em desacordo corrigida para que todas as vistas sejam coerentes entre si, representando exatamente a mesma configuração do produto.
-
- BR302025004753-6** Exigência técnica
Código de despacho: 136
Titular: DPR TELECOMUNICAÇÕES LTDA [BR/SP]
Procurador: Veronica Meyer Gaiarsa
Detalhes do despacho: De acordo com o item 5.3.4.4 do manual, todas as vistas de cada configuração devem ser consistentes entre si. Há inconsistências entre a figura 1.1 (perspectiva) e as demais figuras, em especial a figura 1.3 (vista anterior). Em todas as demais figuras a espessura do aro externo é representada por duas linhas, de forma que os dentes alcançam o limite do mesmo, o que é reforçado na vista anterior em que estão perfeitamente alinhados. Na figura 1.1, uma das linhas que representa essa espessura é interrompida, gerando falta de coerência tanto na espessura quanto no alinhamento do aro com os dentes. Reapresente a figura em desacordo corrigida para que todas as vistas sejam coerentes entre si, representando exatamente a mesma configuração do produto.
-

BR302025004761-7

Exigência técnica

Código de despacho: 136

Titular: HERRERO & CIA LTDA [BR/PR]

Procurador: London Marcas e Patentes S/S Ltda.

Detalhes do despacho: Com base no Manual de Desenhos Industriais instituído pela Portaria INPI/PR nº 36/2023, formulam-se as seguintes exigências, numeradas de 1 a 2: [1] Foram incluídos, em maior ou menor grau, em todas as figuras elementos que não fazem parte da configuração reivindicada, a saber medidas, textos externos ao desenho industrial reivindicado, linhas tracejadas e legendas. Em atenção ao item 5.3.6 do Manual, apresente um novo conjunto de figuras excluindo os elementos citados; [2] para fins de consistência entre a representação do produto reivindicado e as legendas, apresente novo relatório descritivo com as legendas corrigidas, conforme o item 3.5.2G do Manual. A figura 1.5 deve ser corrigida para perspectiva.

BR302025004763-3

Exigência técnica

Código de despacho: 136

Titular: Y & M IMPORTACAO LTDA [BR/SP]

Procurador: FELIPE CAMPANELLI DO NASCIMENTO

Detalhes do despacho: Com base no Manual de Desenhos Industriais instituído pela Portaria INPI/PR nº 36/2023, formulam-se as seguintes exigências: A representação das figuras não apresenta qualidade adequada: apresenta figuras pixelizadas e sem definição. Em atendimento ao item 5.3.4.1 do Manual, apresentar figuras com melhor qualidade. De acordo com o item 5.3.4.1, os desenhos ou fotografias não deverão apresentar molduras. Caso o elemento semelhante à moldura faça parte da configuração, recomenda-se fazer esclarecimento na descrição do desenho industrial, a qual constará no relatório descritivo. Por exemplo: "A linha externa que delimita o desenho industrial, semelhante a uma moldura, faz parte da configuração reivindicada." Caso o elemento constitua de fato uma moldura, apresentar novas figuras sem a mesma. Conforme o item 5.3.6 do Manual de Desenhos Industriais, não é permitida a inclusão, nas figuras, de caracteres, palavras ou elementos textuais que não façam parte da configuração do desenho industrial. As figuras foram apresentadas com legendas e/ou numeração de páginas. Reapresentar as figuras sem as legendas, que serão processadas automaticamente pelo sistema. Para o cumprimento desta exigência, utilizar o indexador de figuras do formulário de petição eletrônico para a inclusão de figuras. Não apresentar as figuras em documento pdf, sob pena de publicação de nova exigência. http://manualdedi.inpi.gov.br/projects/manual-de-desenho-industrial/wiki/03_05_Peticionamento_pelo_e-DI#352-Preenchimento-do-formul%C3%A1rio

BR302025004765-0

Exigência técnica

Código de despacho: 136

Titular: Y & M IMPORTACAO LTDA [BR/SP]

Procurador: FELIPE CAMPANELLI DO NASCIMENTO

Detalhes do despacho: Com base no Manual de Desenhos Industriais instituído pela Portaria INPI/PR nº 36/2023, formulam-se as seguintes exigências: A representação das figuras não apresenta qualidade adequada: apresenta figuras pixelizadas e sem definição. Em atendimento ao item 5.3.4.1 do Manual, apresentar figuras com melhor qualidade. De acordo com o item 5.3.4.1, os desenhos ou fotografias não deverão apresentar molduras. Caso o elemento semelhante à moldura faça parte da configuração, recomenda-se fazer esclarecimento na descrição do desenho industrial, a qual constará no relatório descritivo. Por exemplo: "A linha externa que delimita o desenho industrial, semelhante a uma moldura, faz parte da configuração reivindicada." Caso o elemento constitua de fato uma moldura, apresentar novas figuras sem a mesma. Conforme o item 5.3.6 do Manual de Desenhos Industriais, não é permitida a inclusão, nas figuras, de caracteres, palavras ou elementos textuais que não façam parte da configuração do desenho industrial. As figuras foram apresentadas com legendas e/ou numeração de páginas. Reapresentar as figuras sem as legendas, que serão processadas automaticamente pelo sistema. Para o cumprimento desta exigência, utilizar o indexador de figuras do formulário de petição eletrônico para a inclusão de figuras. Não apresentar as figuras em documento pdf, sob pena de publicação de nova exigência. http://manualdedi.inpi.gov.br/projects/manual-de-desenho-industrial/wiki/03_05_Peticionamento_pelo_e-DI#352-Preenchimento-do-formul%C3%A1rio



BR302025004766-8

Exigência técnica

Código de despacho: 136

Titular: Y & M IMPORTACAO LTDA [BR/SP]

Procurador: FELIPE CAMPANELLI DO NASCIMENTO

Detalhes do despacho: Com base no Manual de Desenhos Industriais instituído pela Portaria INPI/PR nº 36/2023, formulam-se as seguintes exigências: A representação das figuras não apresenta qualidade adequada: apresenta figuras pixelizadas e sem definição. Em atendimento ao item 5.3.4.1 do Manual, apresentar figuras com melhor qualidade. De acordo com o item 5.3.4.1, os desenhos ou fotografias não deverão apresentar molduras. Caso o elemento semelhante à moldura faça parte da configuração, recomenda-se fazer esclarecimento na descrição do desenho industrial, a qual constará no relatório descritivo. Por exemplo: "A linha externa que delimita o desenho industrial, semelhante a uma moldura, faz parte da configuração reivindicada." Caso o elemento constitua de fato uma moldura, apresentar novas figuras sem a mesma. Conforme o item 5.3.6 do Manual de Desenhos Industriais, não é permitida a inclusão, nas figuras, de caracteres, palavras ou elementos textuais que não façam parte da configuração do desenho industrial. As figuras foram apresentadas com legendas e/ou numeração de páginas. Reapresentar as figuras sem as legendas, que serão processadas automaticamente pelo sistema. Conforme o item 5.3.4.3 do Manual de Desenhos Industriais, as figuras não deverão conter linhas auxiliares, cotas e outros caracteres indicativos que não façam parte da configuração do desenho industrial. Remover a indicação do USB da figura 1.3. Cada forma distinta de representação do mesmo produto deverá ser numerada como variação configurativa. Assim, as figuras da primeira variação (atuais figuras 1.1, 1.3 e 1.4) serão numeradas como 1.1, 1.2, 1.3; A figura de uma segunda variação (atual figura 1.2) será numerada como 2.1, de acordo com o item 5.3.4.5 do manual de desenho industrial. Para o cumprimento desta exigência, utilizar o indexador de figuras do formulário de peticionamento eletrônico para a inclusão de figuras. Não apresentar as figuras em documento pdf, sob pena de publicação de nova exigência. http://manualdedi.inpi.gov.br/projects/manual-de-desenho-industrial/wiki/03_05_Peticionamento_pelo_e-DI#352-Preenchimento-do-formul%C3%A1rio

BR302025004767-6

Exigência técnica

Código de despacho: 136

Titular: JOÃO PAULO MOURA NESPOLO [BR/PR]

Detalhes do despacho: Com base no Manual de Desenhos Industriais instituído pela Portaria INPI/PR nº 36/2023, formulam-se as seguintes exigências: O atual pedido não atende aos requisitos do art. 104, conforme disposições do item 5.3.3 do Manual, Exame quanto à unidade do desenho industrial, pois os desenhos industriais apresentados não compartilham das mesmas características distintivas preponderantes. Um desenho industrial foi representado em cada uma das peças individualmente. O pedido deverá ser dividido (uma peça em cada pedido), facultando-se ao requerente indicar o desenho industrial que será mantido no pedido original. Os demais desenhos industriais poderão ser depositados como pedidos divididos. Corrigir título para "Peça de jogo". De acordo com o item 3.5.2 do Manual de Desenhos Industriais, o campo Descrição do formulário só deve ser usado para incluir informações necessárias à compreensão das figuras do desenho industrial. As informações inseridas neste campo no pedido não cumprem com a finalidade pretendida e foram excluídas de ofício. Para o cumprimento desta exigência, utilizar o indexador de figuras do formulário de peticionamento eletrônico para a inclusão de figuras. Não apresentar as figuras em documento pdf, sob pena de publicação de nova exigência. http://manualdedi.inpi.gov.br/projects/manual-de-desenho-industrial/wiki/03_05_Peticionamento_pelo_e-DI#352-Preenchimento-do-formul%C3%A1rio



BR302025004793-5

Exigência técnica

Código de despacho: 136

Titular: JESSICA DE OLIVEIRA BELCHIOR [BR/MG]

Detalhes do despacho: Com base no Manual de Desenhos Industriais instituído pela Portaria INPI/PR nº 36/2023 e no Comunicado DIRMA publicado na RPI 2753 de 10 de outubro de 2023, alínea c), tomando como referências as figuras apresentadas no ato do depósito, formulam-se as seguintes exigências: De acordo com o item 5.3.4.1 do Manual de Desenhos Industriais, o fundo dos desenhos ou fotografias deverá ser neutro, sem elementos desnecessários ou irrelevantes ao desenho industrial reivindicado, e sem revelar qualquer padrão ou textura. Por neutro, entende-se o fundo que não exerça interferência nas formas do desenho industrial representado. Assim sendo, rerepresente as Figuras do objeto reivindicado, porém, com o fundo neutro: as Figuras 1.4 e 1.5 não estão com o fundo neutro, pois há um quadriculado com linhas no fundo destas vistas. Em segundo lugar, de acordo com o item 5.3.4.4 do Manual de Desenhos Industriais, todas as vistas de cada configuração devem ser coerentes entre si. Contudo, foi observada uma inconsistência entre a Figura 1.3 (Vista posterior) e as Figuras 1.1, 1.4, 1.6 e 1.7 do desenho do objeto reivindicado (coletes): há uma espécie de etiqueta na lateral da Figura 1.3 (perto das franjas), que não é mostrada nas vistas mencionadas anteriormente. Outra inconsistência existente é que a Figura 1.5 mostra uma espécie de "botão" para fechar o colete, o qual não é mostrado em outras vistas. E uma das vistas (Figura 1.3) mostra as cordinhas laterais amarradas, formando dois laços (um de cada lado do colete), enquanto nas demais vistas, os laços não foram representados nos desenhos reivindicados. Além disso, algumas vistas foram representadas apenas com linhas (dentro e fora do colete), enquanto outras vistas (Figuras 1.3, 1.4 e 1.5) apresentam a parte interna do colete na cor escura, representando sombras. Ademais, as costuras do colete também possuem inconsistências de representação entre as vistas: nas Figuras 1.1, 1.2, 1.3 e 1.7, as costuras são representadas com linhas tracejadas, enquanto na Figura 1.5, por exemplo, não há linhas tracejadas nas costuras do colete. Portanto, rerepresente as Figuras do desenho industrial, corrigindo a inconsistência entre as vistas, apresentadas no pedido inicial, sem acréscimo de matéria, em atenção ao item 5.3.4 do Manual de Desenhos Industriais, tornando as vistas apresentadas coerentes entre si. No cumprimento de exigência, as Figuras do objeto reivindicado (coletes) deverão ter a mesma representação utilizada nas figuras apresentadas no depósito, sem acréscimo de matéria, em atenção ao item 5.3.4.4 do Manual de Desenhos Industriais. Aproveite para fazer a correção do nome das vistas do desenho: por exemplo, o requerente chama a Figura 1.6 de "Vista superior", mas, na verdade, ela mostra a frente do colete, se tratando, então, de uma "Vista anterior". Já a Figura 1.7 (chamada pelo requerente de Vista inferior) é uma "Perspectiva".

BR322020004318-1

Exigência técnica

Código de despacho: 136

Titular: THAMYRIS RODRIGUES FERNANDES MULTIVENDAS - ME [BR/SP]

Procurador: FELIPE RAMOS VOLLKOPF DA SILVA

Detalhes do despacho: Com base no Manual de Desenhos Industriais instituído pela Portaria INPI/PR nº 36/2023, formulam-se as seguintes exigências: O requerente modificou o desenho industrial sem que a alteração decorresse de solicitação publicada em exigência, incorrendo, portanto, na alteração da matéria inicialmente reivindicada: Houve uma pequena alteração nos retângulos inferiores tanto no tamanho como posição. Todos produtos do depósito revelam um detalhe em arabesco no retângulo esquerdo que não está representado nas figuras do cumprimento de exigência. Em atendimento ao item 5.3.1.1 do Manual, descartar as figuras alteradas e rerepresentar as figuras do desenho industrial originalmente depositado. Para as legendas das figuras basta a numeração e nome da vista, excluir a cor. Cada forma distinta de representação do mesmo produto deverá ser numerada como variação configurativa. Assim, as figuras da primeira variação serão numeradas como 1.1, 1.2, 1.3; As figuras de uma segunda variação serão numeradas como 2.1, 2.2, 2.3 etc., as figuras da terceira variação serão numeradas como 3.1, 3.2, 3.3 etc. e assim sucessivamente, de acordo com o item 5.3.4.5 do manual de desenho industrial. Aqui entende-se que a figura 1.1 (planificada) representa a primeira variação. As figuras 1.2 e 1.3 uma segunda variação e, portanto, devem ser renumeradas para fig. 2.1 e 2.2. O mesmo se aplica para as demais variações. Para o cumprimento desta exigência, utilizar o indexador de figuras do formulário de petição eletrônico para a inclusão de figuras. Não apresentar as figuras em documento pdf, sob pena de publicação de nova exigência. http://manualdedi.inpi.gov.br/projects/manual-de-desenho-industrial/wiki/03_05_Peticionamento_pelo_e-DI#352-Preenchimento-do-formul%C3%A1rio



Exame técnico: Indeferimento

Como parte do exame técnico dos pedidos de registro de desenho industrial analisou-se a adequação do(s) objeto(s) reivindicado(s) nos pedidos de registro de desenho industrial quanto ao disposto no art. 100 da LPI.

Concluído o exame, indeferem-se os pedidos de registro listados a seguir com base nos fundamentos legais indicados.

Cabe recurso desta decisão, que deve ser apresentado no prazo de 60 (sessenta) dias, contados da data de publicação da decisão recorrida na Revista da Propriedade Industrial (RPI), nos termos dos art. 212, 221, 222, 223 e 224 da Lei da Propriedade Industrial (LPI, Lei n.º 9.279, de 14 de maio de 1996).

Para apresentar uma petição de recurso:

1. Acesse o e-DI no site do INPI (www.inpi.gov.br);
2. Emita uma Guia de Recolhimento da União (GRU) para o serviço de “recurso contra indeferimento de pedido de registro de desenho industrial” (código 153);
3. Efetue o pagamento; e
4. Preencha e envie o formulário eletrônico correspondente à opção indicada na emissão da GRU, acompanhado dos esclarecimentos, argumentos, provas ou documentos apropriados.

Para esclarecer outras dúvidas e conhecer, em detalhe, o processamento de pedidos de registro de desenho industrial e outras petições, não deixe de consultar o Manual de Desenho Industrial <http://manualdedi.inpi.gov.br/projects/manual-de-desenho-industrial/wiki>). Caso permaneça dúvida sobre o indeferimento, entre em contato pelo Fale Conosco, selecionando DIRMA - Desenho Industrial - Área Técnica.

Este despacho não gera direito a fotocópia por parte de terceiros.

BR302024004353-8

Indeferimento do pedido

Código de despacho: 024

Titular: QUADCO INC. [CA]

Procurador : Licks Advogados

Detalhes do despacho: Os argumentos trazidos aos autos não foram suficientes para mudar nosso posicionamento referente à infringência do art. 100 da LPI. Argumentou-se que “embora as pontas do dente e suas bordas sejam responsáveis pela função de corte, a configuração da superfície interna do dente pode variar, sendo usada para distinguir o dente de outros modelos de dentes da própria requerente ou de seus concorrentes” e que as “cavidades/indentações curvas não são determinadas essencialmente por considerações técnicas ou funcionais”. Cita que a forma distinta de outras possíveis torna o objeto ornamental, confundindo novidade e originalidade com ornamentalidade: o fato de existirem outras formas para produtos do mesmo tipo não afasta a possibilidade de que cada uma delas possa ser determinada por questões técnicas e funcionais; ao mudar a forma, muda-se o resultado obtido. No máximo, indica, se for o caso, que são novas e originais umas em relação às outras. Pelo exposto, indeferimos o presente pedido por infringência do inciso II do art. 100 da LPI, por entendermos que o objeto tem sua forma determinada essencialmente por considerações técnicas ou funcionais. Desta decisão cabe recurso nos termos do art. 212 da LPI.



Perda de Prioridade Unionista

Perda da prioridade reivindicada por não atender às disposições previstas no Art. 99 da LPI. O titular poderá apresentar recurso contra a perda de prioridade. Desta data corre o prazo de 60 (sessenta) dias para eventual recurso do interessado. Sobrestado o exame do pedido até o fim do exame do recurso ou, na ausência deste, até o fim do prazo de 60 (sessenta) dias.

BR302025004654-8

Perda de Prioridade (sobrestamento do exame)

Código de despacho: 135

Titular: TAXA TECHNOLOGIES, INC. [US]

Procurador: Dannemann, Siemsen, Bigler & Ipanema Moreira

Detalhes do despacho: De acordo com o item 5.2.3 do Manual de Desenhos Industriais, publica-se a perda da prioridade, uma vez que a reivindicação nas figuras do desenho industrial depositado no Brasil não corresponde integralmente à reivindicação nas figuras do desenho industrial do documento de prioridade.



Pedidos de registro de desenho industrial considerados inexistentes

Em vista da falta de pagamento da retribuição

Em vista da ausência de resposta a exigência de pagamento

Em vista do cumprimento insatisfatório de exigência de pagamento

Em vista da ausência de resposta a exigência formal

Em vista do cumprimento insatisfatório de exigência formal

Em vista da falta de requisitos mínimos de admissibilidade

Pedido retirado

Numeração anulada



Pedidos de registro de desenho industrial definitivamente arquivados

Por falta de procuração

Por falta de resposta à exigência técnica

Exigência de designação não respondida



Por falta de resposta à exigência técnica

Os pedidos de registro de desenho industrial, listados a seguir, foram, definitivamente, arquivados, em vista da ausência de resposta a uma exigência técnica. Com respeito a esses processos, encerra-se a instância administrativa, nos termos do parágrafo 3º do artigo 106 da Lei da Propriedade Industrial (LPI, lei n.º 9.279, de 14 de maio de 1996).

Art. 106. Depositado o pedido de registro de desenho industrial e observado o disposto nos arts. 100, 101 e 104, será automaticamente publicado e simultaneamente concedido o registro, expedindo-se o respectivo certificado.

§ 3º Não atendido o disposto nos arts. 101 e 104, será formulada exigência, que deverá ser respondida em 60 (sessenta) dias, sob pena de arquivamento definitivo.

Este despacho não gera direito a fotocópia por parte de terceiros.

BR302022005136-5	Arquivamento definitivo de pedido de registro por falta de cumprimento de exigência técnica Código de despacho: 139 Titular: THAMYRIS RODRIGUES FERNANDES MULTIVENDAS - ME [BR/SP] Procurador: FELIPE RAMOS VOLLKOPF DA SILVA Detalhes do despacho: Pedido arquivado definitivamente por não ter sido apresentada a petição de cumprimento de exigência técnica no prazo legal de 60 dias a contar da publicação na RPI 2863, de 18/11/2025.
BR302024002336-7	Arquivamento definitivo de pedido de registro por falta de cumprimento de exigência técnica Código de despacho: 139 Titular: LL ROSA INDUSTRIA E COMERCIO LTDA - ME [BR/SP] Procurador: JEAN CARLO MAZZONI Detalhes do despacho: Pedido arquivado definitivamente por não ter sido apresentada a petição de cumprimento de exigência técnica no prazo legal de 60 dias a contar da publicação na RPI 2863, de 18/11/2025.
BR302025001720-3	Arquivamento definitivo de pedido de registro por falta de cumprimento de exigência técnica Código de despacho: 139 Titular: KODI BAZAR LTDA EPP [BR/SP] Procurador: NOVA LOGOS CONSULTORIA, ESTRATÉGIA E LICITAÇÕES LTDA Detalhes do despacho: Pedido arquivado definitivamente por não ter sido apresentada a petição de cumprimento de exigência técnica no prazo legal de 60 dias a contar da publicação na RPI 2863, de 18/11/2025.
BR302025001731-9	Arquivamento definitivo de pedido de registro por falta de cumprimento de exigência técnica Código de despacho: 139 Titular: KODI BAZAR LTDA EPP [BR/SP] Procurador: NOVA LOGOS CONSULTORIA, ESTRATÉGIA E LICITAÇÕES LTDA Detalhes do despacho: Pedido arquivado definitivamente por não ter sido apresentada a petição de cumprimento de exigência técnica no prazo legal de 60 dias a contar da publicação na RPI 2863, de 18/11/2025.
BR302025001735-1	Arquivamento definitivo de pedido de registro por falta de cumprimento de exigência técnica Código de despacho: 139 Titular: KODI BAZAR LTDA EPP [BR/SP] Procurador: NOVA LOGOS CONSULTORIA, ESTRATÉGIA E LICITAÇÕES LTDA Detalhes do despacho: Pedido arquivado definitivamente por não ter sido apresentada a petição de cumprimento de exigência técnica no prazo legal de 60 dias a contar da publicação na RPI 2863, de 18/11/2025.



BR302025001756-4	Arquivamento definitivo de pedido de registro por falta de cumprimento de exigência técnica Código de despacho: 139 Titular: KODI BAZAR LTDA EPP [BR/SP] Procurador: NOVA LOGOS CONSULTORIA, ESTRATÉGIA E LICITAÇÕES LTDA Detalhes do despacho: Pedido arquivado definitivamente por não ter sido apresentada a petição de cumprimento de exigência técnica no prazo legal de 60 dias a contar da publicação na RPI 2863, de 18/11/2025.
BR302025001758-0	Arquivamento definitivo de pedido de registro por falta de cumprimento de exigência técnica Código de despacho: 139 Titular: KODI BAZAR LTDA EPP [BR/SP] Procurador: NOVA LOGOS CONSULTORIA, ESTRATÉGIA E LICITAÇÕES LTDA Detalhes do despacho: Pedido arquivado definitivamente por não ter sido apresentada a petição de cumprimento de exigência técnica no prazo legal de 60 dias a contar da publicação na RPI 2863, de 18/11/2025.
BR302025001772-6	Arquivamento definitivo de pedido de registro por falta de cumprimento de exigência técnica Código de despacho: 139 Titular: INSTITUTO DO AERODESPORTO BRASILEIRO [BR/SP] Detalhes do despacho: Pedido arquivado definitivamente por não ter sido apresentada a petição de cumprimento de exigência técnica no prazo legal de 60 dias a contar da publicação na RPI 2863, de 18/11/2025.
BR302025001775-0	Arquivamento definitivo de pedido de registro por falta de cumprimento de exigência técnica Código de despacho: 139 Titular: INSTITUTO DE TECNOLOGIA E PESQUISA [BR/SE] e SOCIEDADE DE EDUCACAO TIRADENTES S.A. [BR/SE] Detalhes do despacho: Pedido arquivado definitivamente por não ter sido apresentada a petição de cumprimento de exigência técnica no prazo legal de 60 dias a contar da publicação na RPI 2863, de 18/11/2025.
BR302025001783-1	Arquivamento definitivo de pedido de registro por falta de cumprimento de exigência técnica Código de despacho: 139 Titular: CLEBER LUIS DA RÉ [BR/RS] Procurador: STOCK MARCAS E PATENTES LTDA - ME Detalhes do despacho: Pedido arquivado definitivamente por não ter sido apresentada a petição de cumprimento de exigência técnica no prazo legal de 60 dias a contar da publicação na RPI 2863, de 18/11/2025.
BR302025001801-3	Arquivamento definitivo de pedido de registro por falta de cumprimento de exigência técnica Código de despacho: 139 Titular: MARILENE DE OLIVEIRA DOS SANTOS [BR/SC] Procurador: BLINDAR REGISTRO DE MARCAS E PATENTES LTDA Detalhes do despacho: Pedido arquivado definitivamente por não ter sido apresentada a petição de cumprimento de exigência técnica no prazo legal de 60 dias a contar da publicação na RPI 2863, de 18/11/2025.
BR302025001804-8	Arquivamento definitivo de pedido de registro por falta de cumprimento de exigência técnica Código de despacho: 139 Titular: POLYANA GOUVEIA RIBEIRO TOLEDO RAMOS [BR/SP] Detalhes do despacho: Pedido arquivado definitivamente por não ter sido apresentada a petição de cumprimento de exigência técnica no prazo legal de 60 dias a contar da publicação na RPI 2863, de 18/11/2025.
BR302025001959-1	Arquivamento definitivo de pedido de registro por falta de cumprimento de exigência técnica Código de despacho: 139 Titular: UNIVERSIDADE FEDERAL DE CAMPINA GRANDE - PB [BR/PB] Detalhes do despacho: Pedido arquivado definitivamente por não ter sido apresentada a petição de cumprimento de exigência técnica no prazo legal de 60 dias a contar da publicação na RPI 2864, de 25/11/2025.
BR302025002000-0	Arquivamento definitivo de pedido de registro por falta de cumprimento de exigência técnica Código de despacho: 139 Titular: COWHUB TECNOLOGIA LTDA [BR/RS] Procurador: Larissa Gomes Sônego Detalhes do despacho: Pedido arquivado definitivamente por não ter sido apresentada a petição de cumprimento de exigência técnica no prazo legal de 60 dias a contar da publicação na RPI 2864, de 25/11/2025.
BR302025002001-8	Arquivamento definitivo de pedido de registro por falta de cumprimento de exigência técnica Código de despacho: 139 Titular: ISOPWALL INDUSTRIA LTDA [BR/SP] Procurador: ADILSON MARQUES DOS REIS Detalhes do despacho: Pedido arquivado definitivamente por não ter sido apresentada a petição de cumprimento de exigência técnica no prazo legal de 60 dias a contar da publicação na RPI 2864, de 25/11/2025.

BR302025002002-6	Arquivamento definitivo de pedido de registro por falta de cumprimento de exigência técnica Código de despacho: 139 Titular: Q.P.A DISTRIBUICAO LTDA [BR/SP] Detalhes do despacho: Pedido arquivado definitivamente por não ter sido apresentada a petição de cumprimento de exigência técnica no prazo legal de 60 dias a contar da publicação na RPI 2864, de 25/11/2025.
BR302025002004-2	Arquivamento definitivo de pedido de registro por falta de cumprimento de exigência técnica Código de despacho: 139 Titular: Q.P.A DISTRIBUICAO LTDA [BR/SP] Detalhes do despacho: Pedido arquivado definitivamente por não ter sido apresentada a petição de cumprimento de exigência técnica no prazo legal de 60 dias a contar da publicação na RPI 2864, de 25/11/2025.
BR302025002005-0	Arquivamento definitivo de pedido de registro por falta de cumprimento de exigência técnica Código de despacho: 139 Titular: Q.P.A DISTRIBUICAO LTDA [BR/SP] Detalhes do despacho: Pedido arquivado definitivamente por não ter sido apresentada a petição de cumprimento de exigência técnica no prazo legal de 60 dias a contar da publicação na RPI 2864, de 25/11/2025.
BR302025002009-3	Arquivamento definitivo de pedido de registro por falta de cumprimento de exigência técnica Código de despacho: 139 Titular: MEGA COMPRAS PRESENTES.COM LTDA [BR/SP] Procurador: Felipe Feliman Camargo Detalhes do despacho: Pedido arquivado definitivamente por não ter sido apresentada a petição de cumprimento de exigência técnica no prazo legal de 60 dias a contar da publicação na RPI 2864, de 25/11/2025.
BR302025002013-1	Arquivamento definitivo de pedido de registro por falta de cumprimento de exigência técnica Código de despacho: 139 Titular: MEGA COMPRAS PRESENTES.COM LTDA [BR/SP] Procurador: Felipe Feliman Camargo Detalhes do despacho: Pedido arquivado definitivamente por não ter sido apresentada a petição de cumprimento de exigência técnica no prazo legal de 60 dias a contar da publicação na RPI 2864, de 25/11/2025.
BR302025002014-0	Arquivamento definitivo de pedido de registro por falta de cumprimento de exigência técnica Código de despacho: 139 Titular: MEGA COMPRAS PRESENTES.COM LTDA [BR/SP] Procurador: Felipe Feliman Camargo Detalhes do despacho: Pedido arquivado definitivamente por não ter sido apresentada a petição de cumprimento de exigência técnica no prazo legal de 60 dias a contar da publicação na RPI 2864, de 25/11/2025.
BR302025002015-8	Arquivamento definitivo de pedido de registro por falta de cumprimento de exigência técnica Código de despacho: 139 Titular: FRANCISCO J K DA SILVA - NEGOCIOS AGRICOLAS [BR/PR] Detalhes do despacho: Pedido arquivado definitivamente por não ter sido apresentada a petição de cumprimento de exigência técnica no prazo legal de 60 dias a contar da publicação na RPI 2864, de 25/11/2025.
BR302025002016-6	Arquivamento definitivo de pedido de registro por falta de cumprimento de exigência técnica Código de despacho: 139 Titular: MEGA COMPRAS PRESENTES.COM LTDA [BR/SP] Procurador: Felipe Feliman Camargo Detalhes do despacho: Pedido arquivado definitivamente por não ter sido apresentada a petição de cumprimento de exigência técnica no prazo legal de 60 dias a contar da publicação na RPI 2864, de 25/11/2025.
BR302025002018-2	Arquivamento definitivo de pedido de registro por falta de cumprimento de exigência técnica Código de despacho: 139 Titular: MEGA COMPRAS PRESENTES.COM LTDA [BR/SP] Procurador: Felipe Feliman Camargo Detalhes do despacho: Pedido arquivado definitivamente por não ter sido apresentada a petição de cumprimento de exigência técnica no prazo legal de 60 dias a contar da publicação na RPI 2864, de 25/11/2025.
BR302025002032-8	Arquivamento definitivo de pedido de registro por falta de cumprimento de exigência técnica Código de despacho: 139 Titular: BUNY ALIMENTOS LTDA [BR/SP] Detalhes do despacho: Pedido arquivado definitivamente por não ter sido apresentada a petição de cumprimento de exigência técnica no prazo legal de 60 dias a contar da publicação na RPI 2864, de 25/11/2025.

BR302025002037-9	Arquivamento definitivo de pedido de registro por falta de cumprimento de exigência técnica Código de despacho: 139 Titular: BEATRIZ MENDES BASSO SILVA [BR/SC] e AGORA SOU MÃE [BR/SC] Detalhes do despacho: Pedido arquivado definitivamente por não ter sido apresentada a petição de cumprimento de exigência técnica no prazo legal de 60 dias a contar da publicação na RPI 2864, de 25/11/2025.
BR302025002040-9	Arquivamento definitivo de pedido de registro por falta de cumprimento de exigência técnica Código de despacho: 139 Titular: BEATRIZ MENDES BASSO SILVA [BR/SC] e AGORA SOU MÃE [BR/SC] Detalhes do despacho: Pedido arquivado definitivamente por não ter sido apresentada a petição de cumprimento de exigência técnica no prazo legal de 60 dias a contar da publicação na RPI 2864, de 25/11/2025.
BR302025002042-5	Arquivamento definitivo de pedido de registro por falta de cumprimento de exigência técnica Código de despacho: 139 Titular: BEATRIZ MENDES BASSO SILVA [BR/SC] e AGORA SOU MÃE [BR/SC] Detalhes do despacho: Pedido arquivado definitivamente por não ter sido apresentada a petição de cumprimento de exigência técnica no prazo legal de 60 dias a contar da publicação na RPI 2864, de 25/11/2025.
BR302025002044-1	Arquivamento definitivo de pedido de registro por falta de cumprimento de exigência técnica Código de despacho: 139 Titular: DELTON FRANÇA FERREIRA [BR/MG] Procurador: Lancaster Marcas e Patentes Gestão de Ativos Ltda Detalhes do despacho: Pedido arquivado definitivamente por não ter sido apresentada a petição de cumprimento de exigência técnica no prazo legal de 60 dias a contar da publicação na RPI 2864, de 25/11/2025.

Por falta de resposta à exigência técnica em designação

Os pedidos de registro de desenho industrial, listados a seguir, foram, definitivamente, arquivados, em vista da ausência de resposta a uma exigência técnica. Com respeito a esses processos, encerra-se a instância administrativa, nos termos do parágrafo 3º do artigo 106 da Lei da Propriedade Industrial (LPI, lei n.º 9.279, de 14 de maio de 1996).

Art. 106. Depositado o pedido de registro de desenho industrial e observado o disposto nos arts. 100, 101 e 104, será automaticamente publicado e simultaneamente concedido o registro, expedindo-se o respectivo certificado.

§ 3º Não atendido o disposto nos arts. 101 e 104, será formulada exigência, que deverá ser respondida em 60 (sessenta) dias, sob pena de arquivamento definitivo.

Este despacho não gera direito a fotocópia por parte de terceiros.

BR312024240413-5 DM/240413	Arquivamento definitivo de designação de registro por falta de cumprimento de exigência técnica Código de despacho: 1222 Titular(es): Fujian Dali Hardware Technology Co., Ltd. [CN] Detalhes do despacho: Pedido arquivado por não ter sido apresentada a petição de cumprimento de exigência no prazo legal de 60 dias da publicação da exigência técnica.
BR312025248291-0 DM/248291	Arquivamento definitivo de designação de registro por falta de cumprimento de exigência técnica Código de despacho: 1222 Titular(es): Arc Holding B.V. [NL] Detalhes do despacho: Pedido arquivado por não ter sido apresentada a petição de cumprimento de exigência no prazo legal de 60 dias da publicação da exigência técnica.
BR312025248864-1 DM/248864	Arquivamento definitivo de designação de registro por falta de cumprimento de exigência técnica Código de despacho: 1222 Titular(es): GIVAUDAN SA [CH] Procurador: Curatolo Sidoti and Trillis Co. / Floyd TRILLIS Detalhes do despacho: Pedido arquivado por não ter sido apresentada a petição de cumprimento de exigência no prazo legal de 60 dias da publicação da exigência técnica.
BR312025249233-9 DM/249233	Arquivamento definitivo de designação de registro por falta de cumprimento de exigência técnica Código de despacho: 1222 Titular(es): The Mosack Group, Inc. [US] Procurador: Shumaker, Loop and Kendrick, LLP Detalhes do despacho: Pedido arquivado por não ter sido apresentada a petição de cumprimento de exigência no prazo legal de 60 dias da publicação da exigência técnica.



Concessões de registros de desenho industrial

Registro de desenho industrial concedido

Concessão em designação



Registro de desenho industrial concedido

Os registros de desenho industrial, listados a seguir, foram concedidos, nos termos dos artigos 106 da Lei da Propriedade Industrial (LPI, lei n.º 9.279, de 14 de maio de 1996).

Art. 100. Não é registrável como desenho industrial:

I - o que for contrário à moral e aos bons costumes ou que ofenda a honra ou imagem de pessoas, ou atente contra liberdade de consciência, crença, culto religioso ou ideia e sentimentos dignos de respeito e veneração;

II - a forma necessária comum ou vulgar do objeto ou, ainda, aquela determinada essencialmente por considerações técnicas ou funcionais.

Art. 101. O pedido de registro, nas condições estabelecidas pelo INPI, conterà:

I - requerimento;

II - relatório descritivo, se for o caso;

III - reivindicações, se for o caso;

IV - desenhos ou fotografias;

V - campo de aplicação do objeto; e

VI - comprovante do pagamento da retribuição relativa ao depósito.

Parágrafo único. Os documentos que integram o pedido de registro deverão ser apresentados em língua portuguesa.

Art. 104. O pedido de registro de desenho industrial terá que se referir a um único objeto, permitida uma pluralidade de variações, desde que se destinem ao mesmo propósito e guardem entre si a mesma característica distintiva preponderante, limitado cada pedido ao máximo de 20 (vinte) variações.

Parágrafo único. O desenho deverá representar clara e suficientemente o objeto e suas variações, se houver, de modo a possibilitar sua reprodução por técnico no assunto.

Art. 106. Depositado o pedido de registro de desenho industrial e observado o disposto nos arts. 100, 101 e 104, será automaticamente publicado e simultaneamente concedido o registro, expedindo-se o respectivo certificado.

Os certificados dos registros de desenho industrial ora concedidos estarão disponíveis no site do INPI (www.inpi.gov.br), em até 60 (sessenta) dias contados da publicação desta RPI.).

BR302024001080-0

Concessão de registro

Código de despacho: 158

Titular: WOOD IN BOX LTDA [BR/PR]

Autor: DANILO FELIPE PEREIRA GARCEZ[BR]

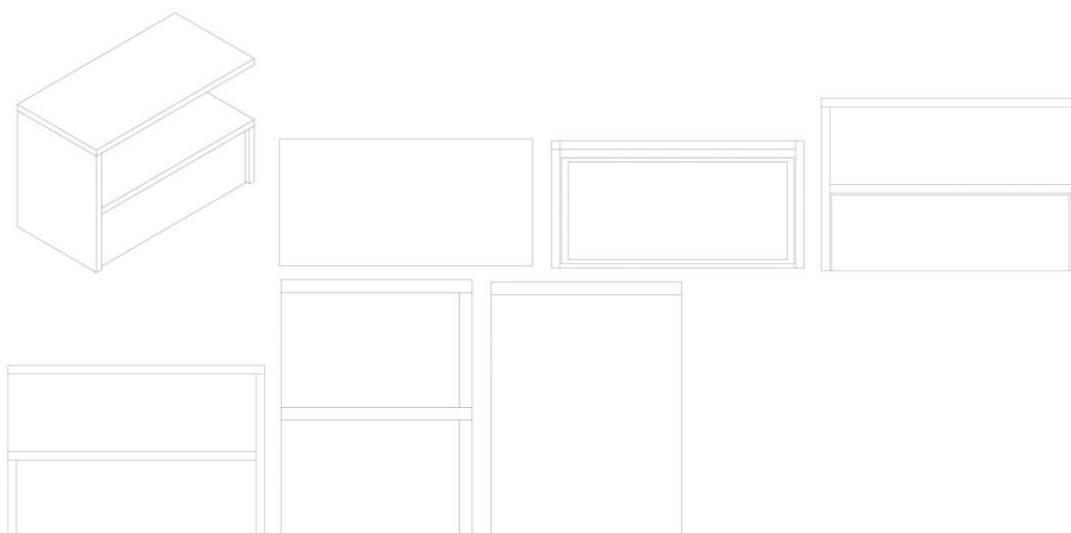
Título do registro: CONFIGURAÇÃO APLICADA A MESA DE CABECEIRA

Data de depósito: 06/03/2024

Classificação: 06-05

Procurador: Alexandre Pietrângelo Lima





BR302024004246-9

Concessão de registro

Código de despacho: 158

Titular: FELIPE EDUARDO DE MELLO [BR/MT]

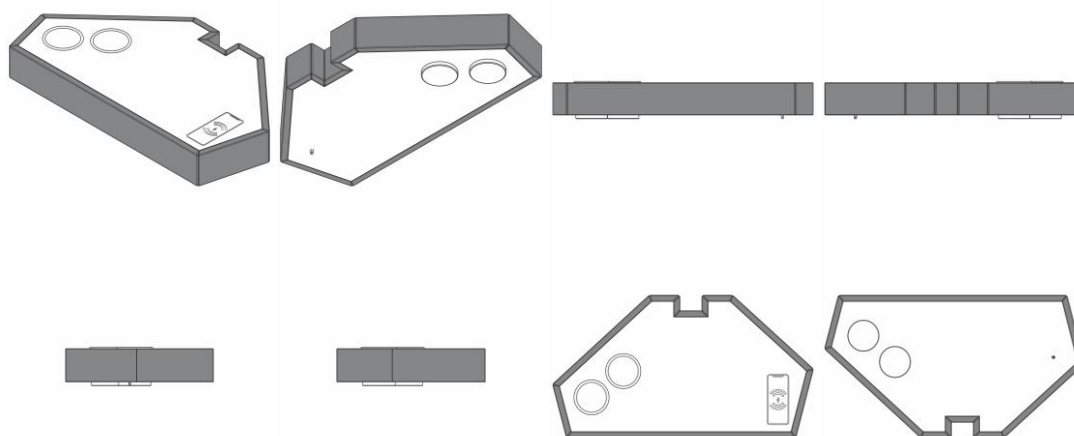
Autor: FELIPE EDUARDO DE MELLO[BR]

Título do registro: MESA ORGANIZADORA PARA CABINE DE VEÍCULO AGRÍCOLA

Data de depósito: 19/08/2024

Classificação: 12-16

Procurador: A Provincia Marcas e Patentes Ltda.



BR302024004254-0

Concessão de registro

Código de despacho: 158

Titular: R&R WEAR CONFECÇAO E VENDA DE MODAS E ACESSORIOS LTDA [BR/RJ]

Autor: RODOLFO CUNHA BELEM[BR]

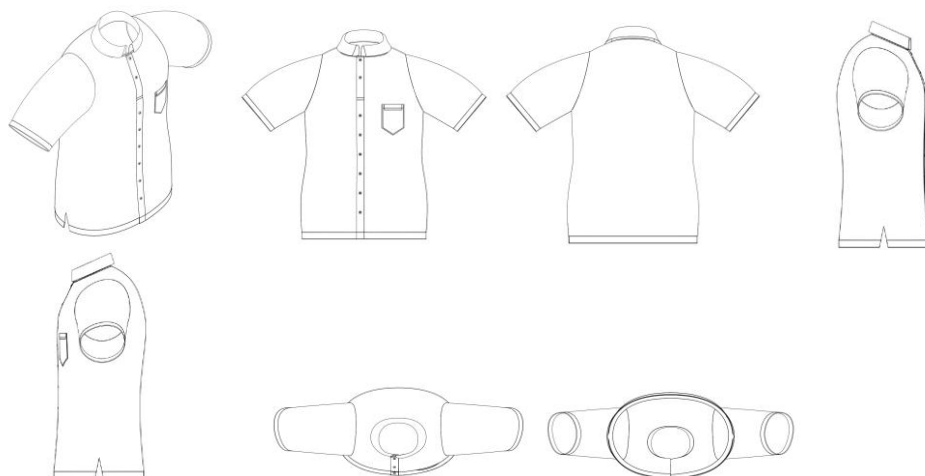
Título do registro: Camisas

Data de depósito: 20/08/2024

Classificação: 02-02

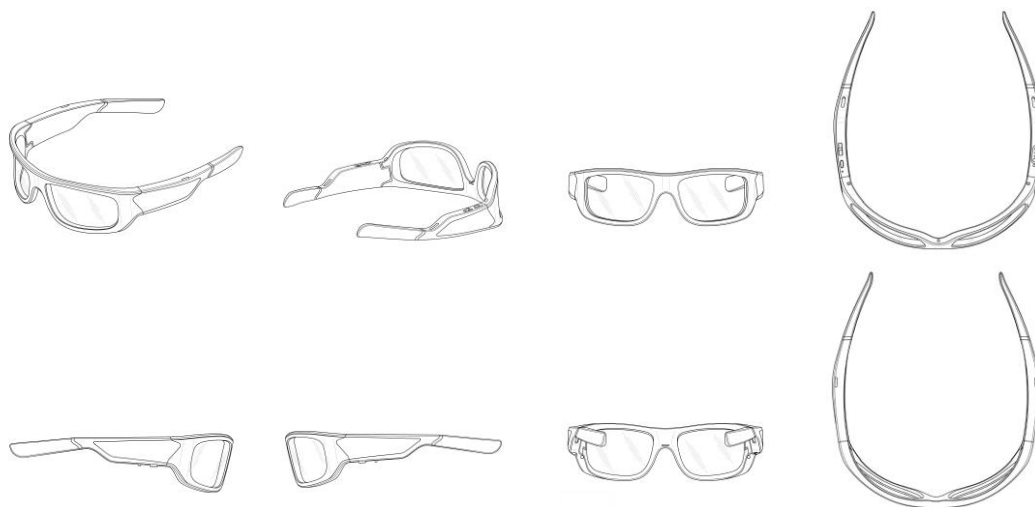
Procurador: Julio Guidi Lima da Rocha





BR302024004471-2

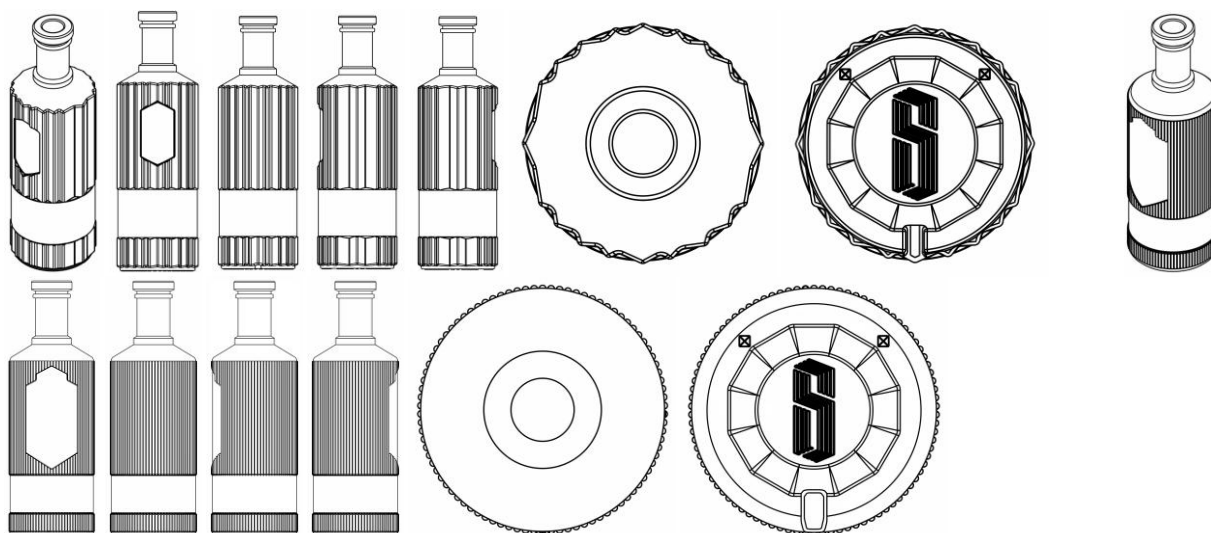
Concessão de registro
 Código de despacho: 158
Titular: INNOVATIVE EYEWEAR, INC. [US]
 Autor: HARRISON GROSS[US], CLIFFORD GROSS[US] e BRENO CAVAZANI FUZETTE[BR]
 Título do registro: ÓCULOS
 Data de depósito: 28/08/2024
 Prioridade unionista: 29/930,655 01/03/2024 US
 Classificação: 16-06
 Procurador: Bhering Advogados (nome anterior Bhering Assessoria S/C Ltda.)



BR302024004505-0

Concessão de registro
 Código de despacho: 158
Titular: INDÚSTRIA E COMÉRCIO VILA SERRANA LTDA ME [BR/SC]
 Autor: LUCIMARI APARECIDA DE SOUSA NAKAMURA[BR], DANIEL MINORU OKODA[BR], MARINA MENDES MATUI[BR] e ALAN VANZELLA FERRAZZA[BR]
 Título do registro: Garrafas para bebida
 Data de depósito: 29/08/2024
 Classificação: 09-01
 Procurador: LEILA KRAUSE SIGNORELLI





BR302024004522-0

Concessão de registro
 Código de despacho: 158
Titular: PLENITUDE DESIGN INDUSTRIA E COMERCIO DE ESTOFADOS LTDA [BR/SP]
 Autor: ISABELA CRISTINA MONTEIRO TAMADA[BR]
 Título do registro: Sofás
 Data de depósito: 29/08/2024
 Classificação: 06-01
 Procurador: BEERRE ASSESSORIA EMPRESARIAL LTDA



BR302024004538-7

Concessão de registro
 Código de despacho: 158
Titular: HARDEREN - INDÚSTRIA, COMÉRCIO, IMPORTAÇÃO E EXPORTAÇÃO LTDA [BR/MG]
 Autor: LEONARDO ALVES MARTINS[BR]
 Título do registro: HASTE PARA MÁQUINA DE TATUAGEM
 Data de depósito: 29/08/2024
 Classificação: 28-03
 Detalhes do despacho: De acordo com o item 3.5.2 G do Manual de Desenhos Industriais o campo DESCRIÇÃO pode ser usado para adicionar informações consideradas necessárias para uma melhor compreensão das FIGURAS do desenho industrial de maneira a esclarecer recursos gráficos utilizados nas figuras ou ainda esclarecer como tais recursos podem influenciar o que é reivindicado nas figuras, além de declarações sobre omissão de vistas. As informações inseridas neste campo no pedido não cumprem com a finalidade pretendida e foram excluídas de ofício com apoio no item 5.3 do Manual de Desenhos Industriais.





BR302024004539-5

Concessão de registro

Código de despacho: 158

Titular: HARDEREN - INDÚSTRIA, COMÉRCIO, IMPORTAÇÃO E EXPORTAÇÃO LTDA [BR/MG]

Autor: LEONARDO ALVES MARTINS[BR]

Título do registro: PEDAL PARA MÁQUINA DE TATUAGEM

Data de depósito: 29/08/2024

Classificação: 28-03



BR302024004546-8

Concessão de registro

Código de despacho: 158

Titular: XUAN LI [CN]

Autor: XUAN LI[CN]

Título do registro: Carrinhos de bebê

Data de depósito: 30/08/2024

Classificação: 12-12

Procurador: ISLENE DE JESUS BRITO PIRES



BR302024004582-4

Concessão de registro

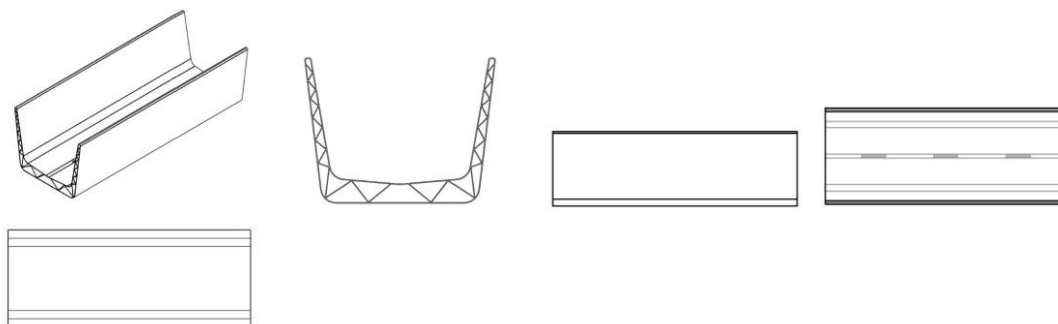
Código de despacho: 158

Titular: TECNOPERFIL PLÁSTICOS LTDA [BR/SC]

Autor: RONI DA SILVEIRA[BR]

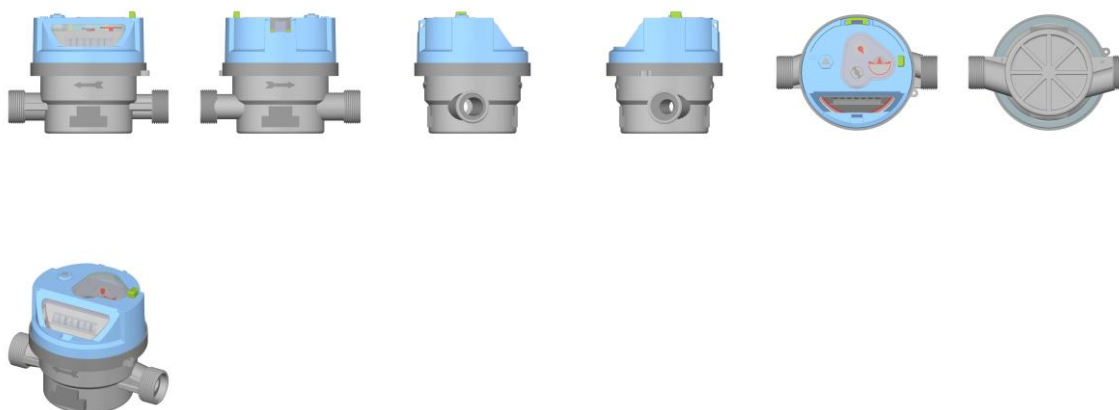


Título do registro: CALHAS
 Data de depósito: 30/08/2024
 Classificação: 23-01
 Procurador: Samuel Claudino Simões



BR302024004590-5

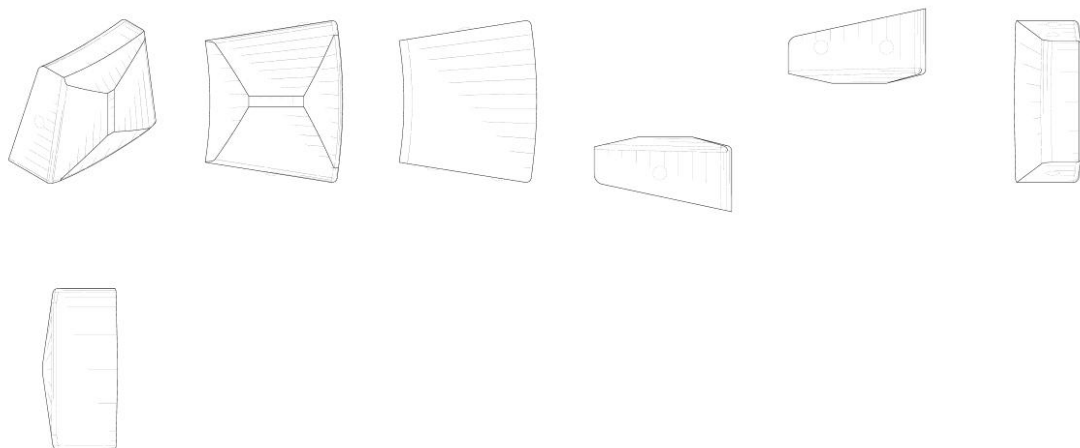
Concessão de registro
 Código de despacho: 158
Titular: WENLING YOUNIO WATER METER CO., LTD. [CN]
 Autor: ZHANG XINZHONG[CN]
 Título do registro: Medidores de água
 Data de depósito: 30/08/2024
 Prioridade unionista: 2024304957721 06/08/2024 CN
 Classificação: 10-04
 Procurador: Eduardo Pereira da Silva



BR302024006804-2

Concessão de registro
 Código de despacho: 158
Titular: CATERPILLAR INC. [US]
 Autor: THOMAS MARSHALL CONGDON[US], JASON GERSICH[US] e DAVID BRUNO PARZYNSKI JR.[US]
 Título do registro: CANTO DE BORDA CORTANTE PARA MOTONIVELADORA
 Data de depósito: 11/12/2024
 Prioridade unionista: 29/948,544 21/06/2024 US
 Classificação: 15-04
 Procurador: SOERENSEN GARCIA ADVOGADOS ASSOCIADOS





BR302024006806-9

Concessão de registro

Código de despacho: 158

Titular: CATERPILLAR INC. [US]

Autor: THOMAS MARSHALL CONGDON[US], JASON GERSICH[US] e DAVID BRUNO PARZYNSKI JR.[US]

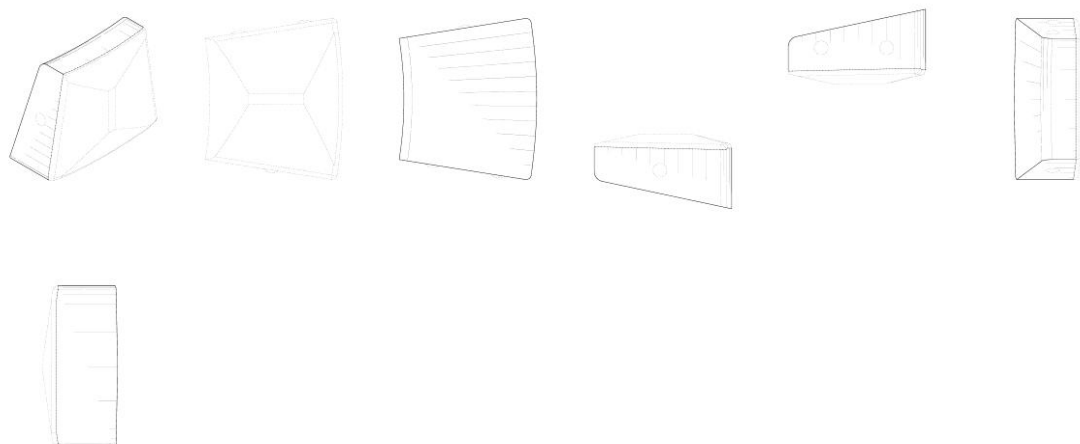
Título do registro: CANTO DE BORDA CORTANTE PARA MOTONIVELADORA

Data de depósito: 11/12/2024

Prioridade unionista: 29/948,544 21/06/2024 US

Classificação: 15-04

Procurador: SOERENSEN GARCIA ADVOGADOS ASSOCIADOS



BR302024006807-7

Concessão de registro

Código de despacho: 158

Titular: CATERPILLAR INC. [US]

Autor: THOMAS MARSHALL CONGDON[US], JASON GERSICH[US] e DAVID BRUNO PARZYNSKI JR.[US]

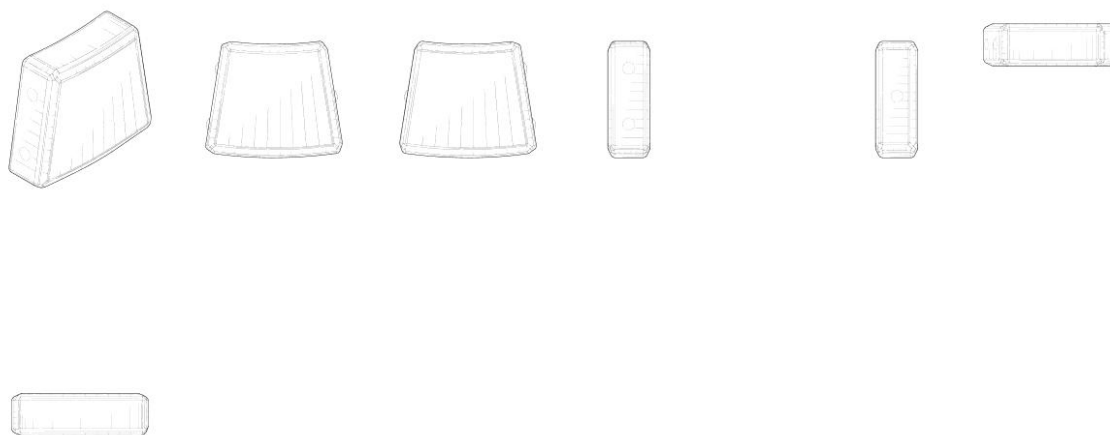
Título do registro: CANTO DE BORDA CORTANTE PARA MOTONIVELADORA

Data de depósito: 11/12/2024

Prioridade unionista: 29/948,544 21/06/2024 US

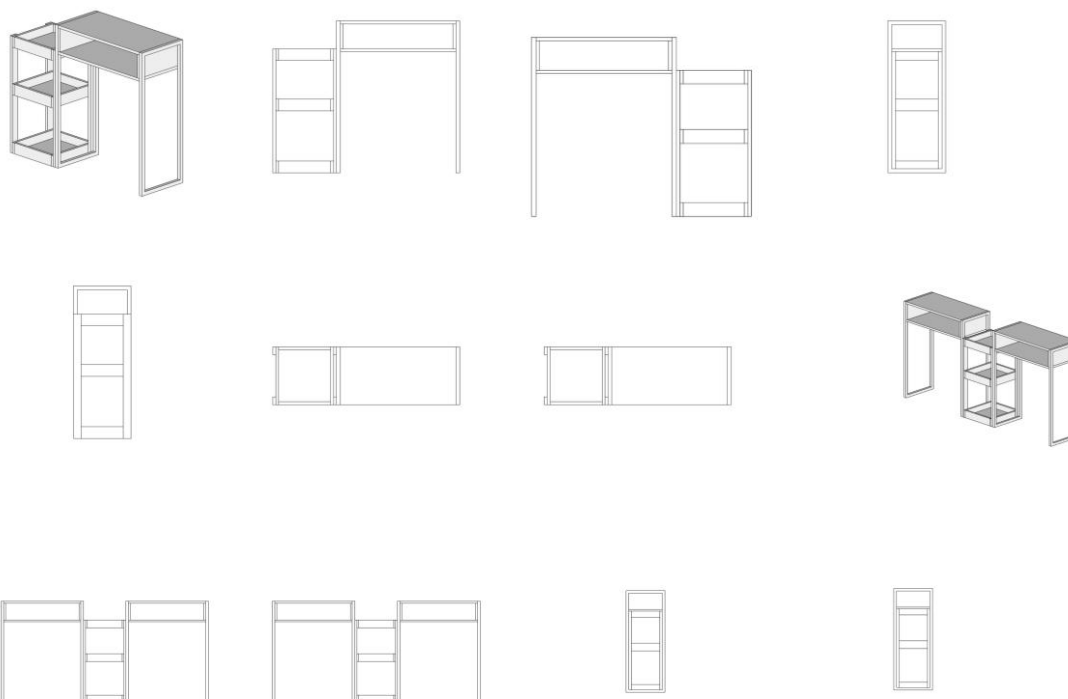
Classificação: 15-04

Procurador: SOERENSEN GARCIA ADVOGADOS ASSOCIADOS



BR302024006898-0

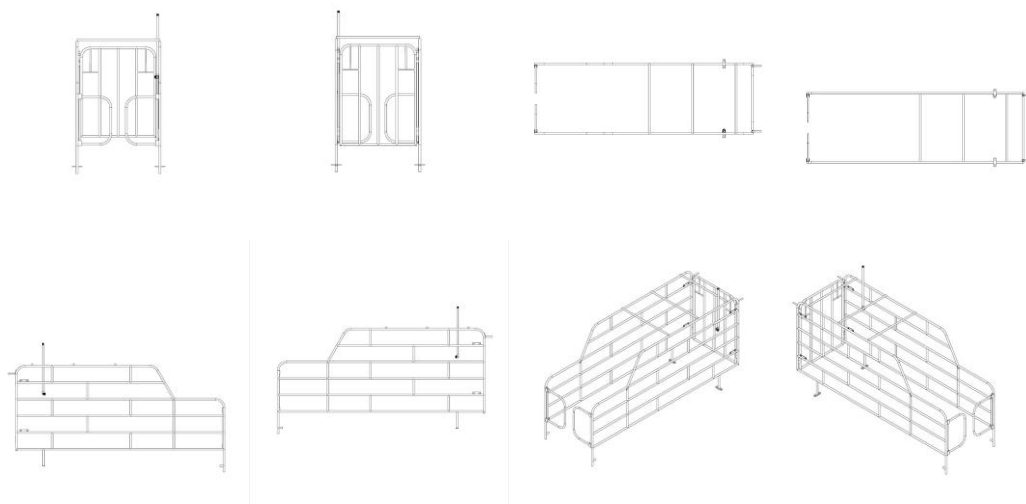
Concessão de registro
 Código de despacho: 158
Titular: FELIPE ROTA CARAVINA [BR/SP]
 Autor: FELIPE ROTA CARAVINA[BR]
 Título do registro: Mesas
 Data de depósito: 13/12/2024
 Classificação: 06-03
 Procurador: RESOLVA CONOSCO ASSESSORIA - EIRELI - ME





BR302024007136-1

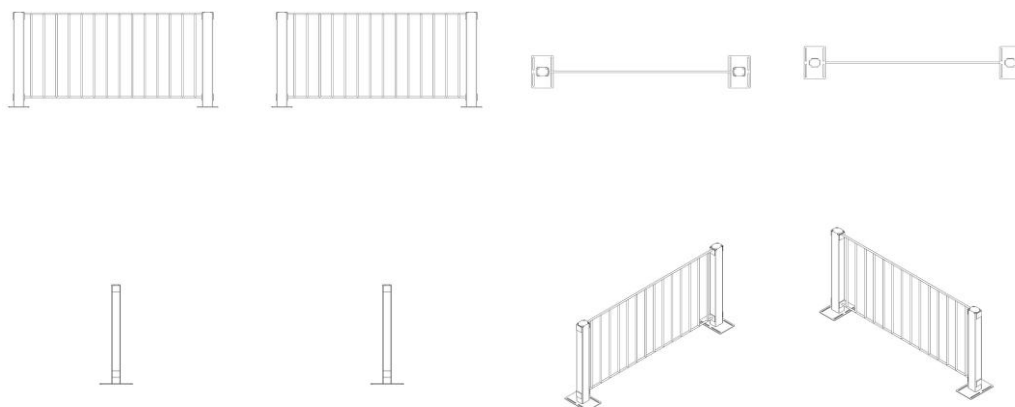
Concessão de registro
 Código de despacho: 158
Titular: CONSTRUSUI METALURGICA LTDA [BR/SC]
 Autor: HYHAGO RAMÃO STUELP ROHR[BR]
 Título do registro: GAIOLAS PARA ANIMAIS
 Data de depósito: 20/12/2024
 Classificação: 30-02
 Procurador: LUANA KLAUS



BR302024007137-0

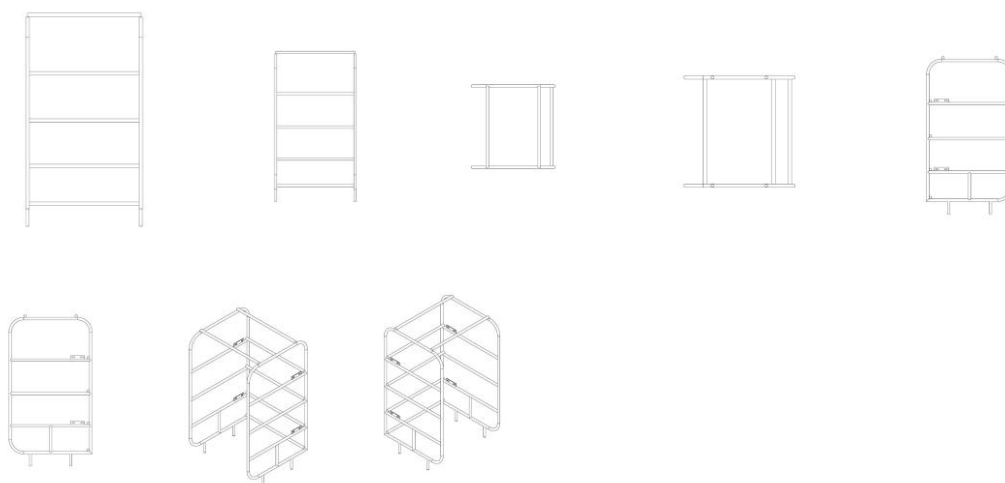
Concessão de registro
 Código de despacho: 158
Titular: CONSTRUSUI METALURGICA LTDA [BR/SC]
 Autor: HYHAGO RAMÃO STUELP ROHR[BR]
 Título do registro: DIVISÓRIA DE BAIÁ
 Data de depósito: 20/12/2024
 Classificação: 30-02
 Procurador: LUANA KLAUS





BR302024007138-8

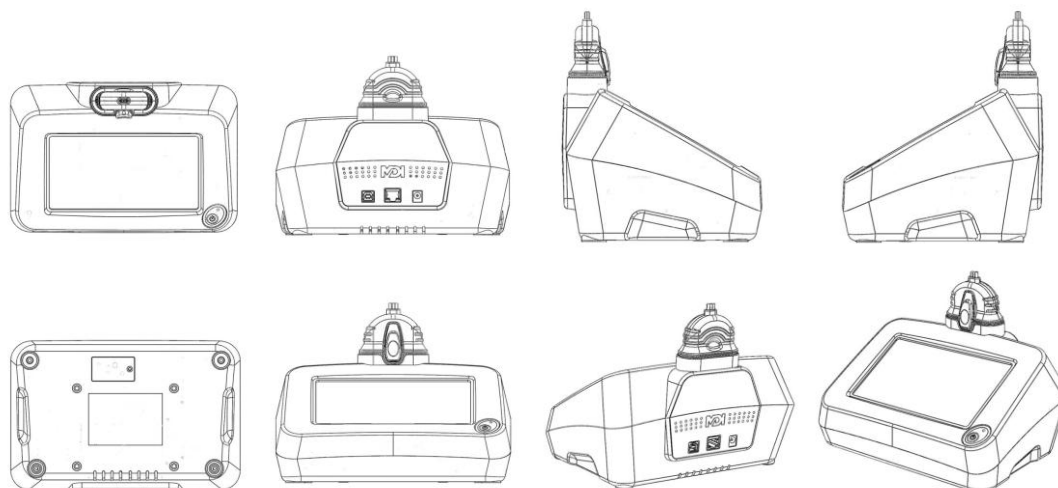
Concessão de registro
 Código de despacho: 158
Titular: CONSTRUSUI METALURGICA LTDA [BR/SC]
 Autor: HYHAGO RAMÃO STUELP ROHR[BR]
 Título do registro: GAIOLAS PARA ANIMAIS
 Data de depósito: 20/12/2024
 Classificação: 30-02
 Procurador: LUANA KLAUS



BR302024007200-7

Concessão de registro
 Código de despacho: 158
Titular: SERVIÇO NACIONAL DE APRENDIZAGEM INDUSTRIAL [BR/BA] e MDI - INDÚSTRIA E COMÉRCIO DE EQUIPAMENTOS MÉDICOS LTDA [BR/BA]
 Autor: LUCAS MARTINS SILVA LIMA[BR], FABIO DE OLIVEIRA CONDURU FERREIRA[BR], ANTONIA LARISSA REIS BARBOSA[BR] e PERICLES VINICIUS CERQUEIRA MARQUES[BR]
 Título do registro: APARELHO DE MEDIÇÃO
 Data de depósito: 26/12/2024
 Classificação: 10-04





BR302024007201-5

Concessão de registro

Código de despacho: 158

Titular: SERVIÇO NACIONAL DE APRENDIZAGEM INDUSTRIAL [BR/BA] e MDI - INDÚSTRIA E COMÉRCIO DE EQUIPAMENTOS MÉDICOS LTDA [BR/BA]

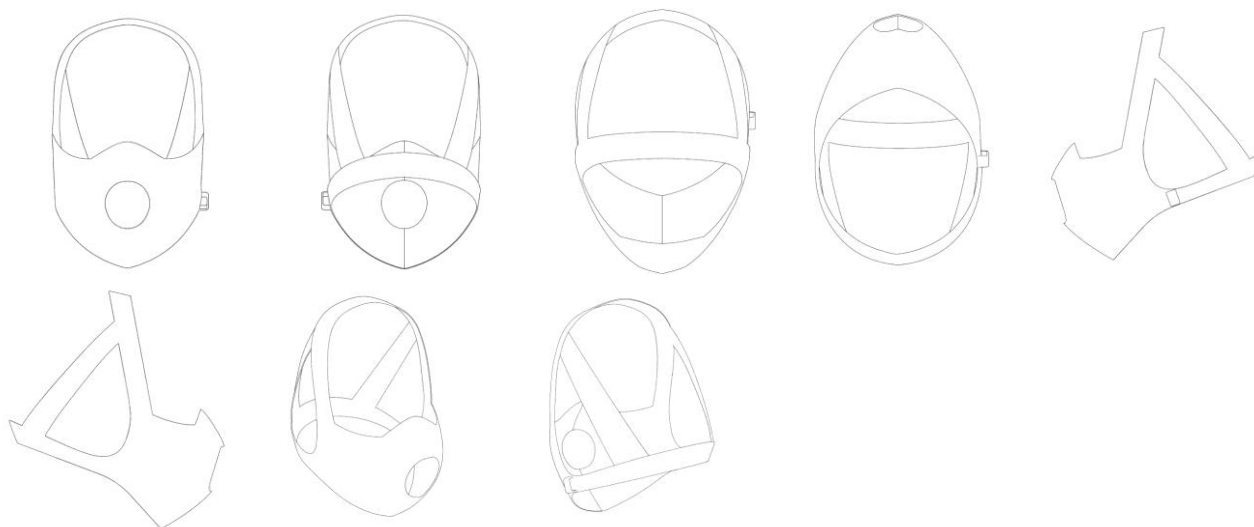
Autor: FABIO DE OLIVEIRA CONDURU FERREIRA[BR], LUCAS MARTINS SILVA LIMA[BR], ANTONIA LARISSA REIS BARBOSA[BR] e PERICLES VINICIUS CERQUEIRA MARQUES[BR]

Título do registro: MÁSCARA FACIAL

Data de depósito: 26/12/2024

Classificação: 24-02

Detalhes do despacho: Descrição excluída de ofício de acordo com a nota técnica 01/2024.



BR302024007206-6

Concessão de registro

Código de despacho: 158

Titular: IRON HEALTH EQUIPAMENTOS ESPORTIVOS LTDA [BR/SC]

Autor: MARCELO DOS SANTOS[BR]

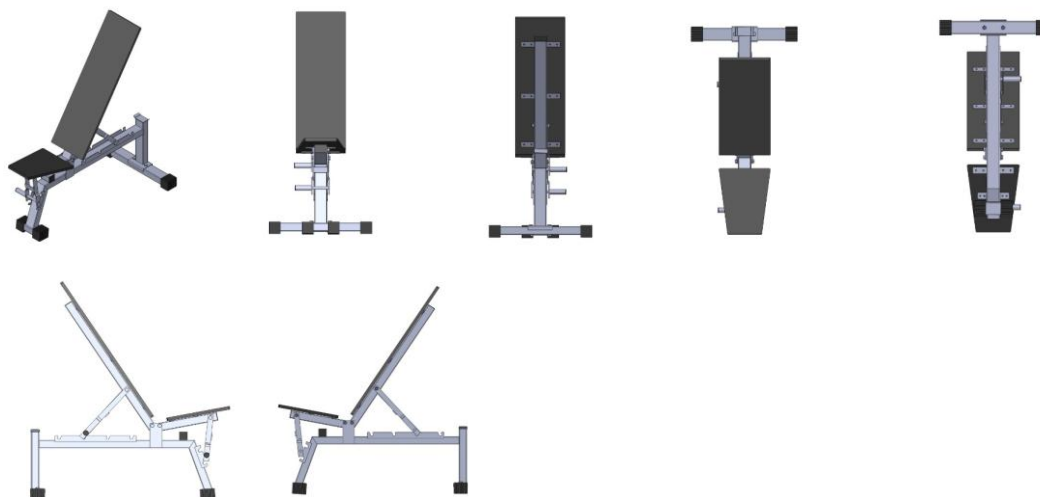
Título do registro: Aparelhos para academia de ginástica

Data de depósito: 26/12/2024

Classificação: 21-02

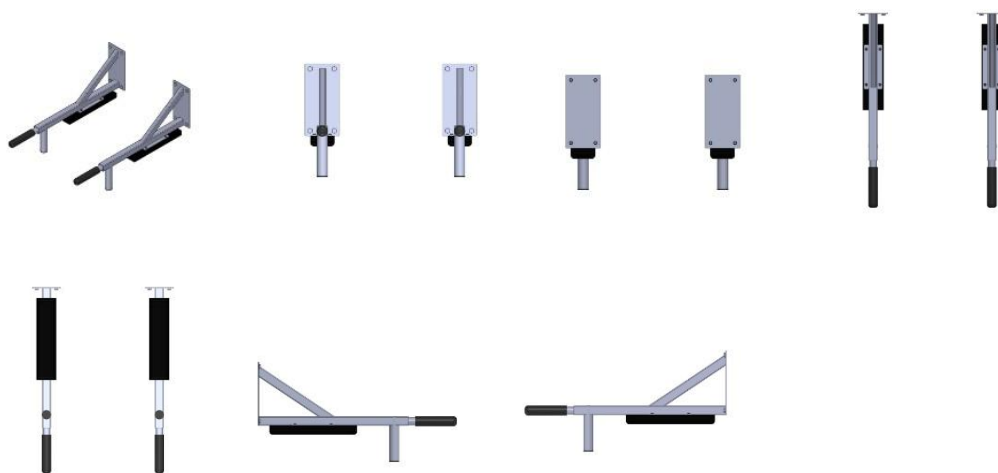
Procurador: DIREÇÃO MARCAS E PATENTES LTDA





BR302024007208-2

Concessão de registro
 Código de despacho: 158
Titular: IRON HEALTH EQUIPAMENTOS ESPORTIVOS LTDA [BR/SC]
 Autor: MARCELO DOS SANTOS[BR]
 Título do registro: Aparelhos para academia de ginástica
 Data de depósito: 26/12/2024
 Classificação: 21-02
 Procurador: DIREÇÃO MARCAS E PATENTES LTDA



BR302024007211-2

Concessão de registro
 Código de despacho: 158
Titular: IRON HEALTH EQUIPAMENTOS ESPORTIVOS LTDA [BR/SC]
 Autor: MARCELO DOS SANTOS[BR]
 Título do registro: Aparelhos para academia de ginástica
 Data de depósito: 26/12/2024
 Classificação: 21-02
 Procurador: DIREÇÃO MARCAS E PATENTES LTDA





BR302024007214-7

Concessão de registro

Código de despacho: 158

Titular: **SERVIÇO NACIONAL DE APRENDIZAGEM INDUSTRIAL [BR/BA]** e **CLARIJU EMBALAGENS LTDA ME [BR/BA]**

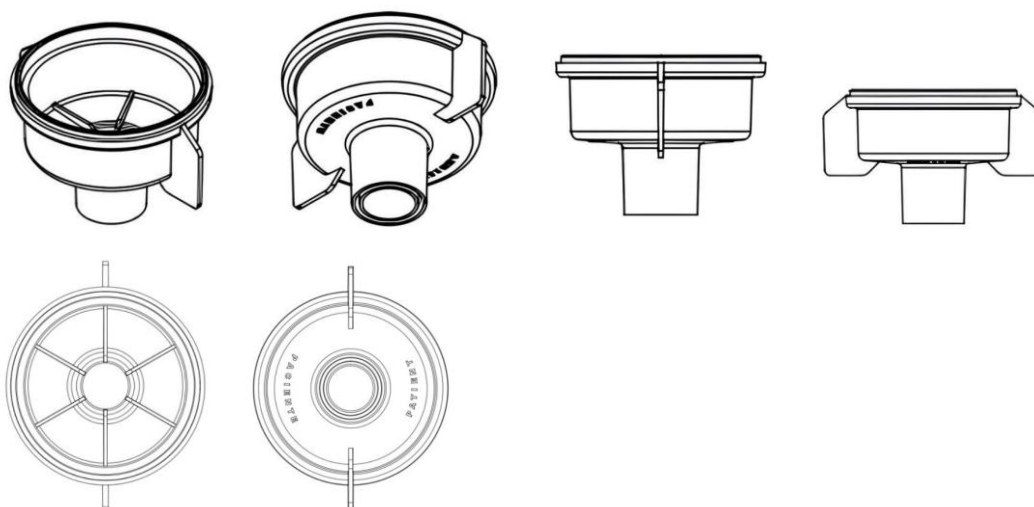
Autor: JOSE CARLOS CRIALES SOUTO MAIOR[BR] e PERICLES VINICIUS CERQUEIRA MARQUES[BR]

Título do registro: Dispositivo filtrante para respiradores

Data de depósito: 26/12/2024

Classificação: 24-02

Detalhes do despacho: Descrição excluída de ofício de acordo com a nota técnica 01/2024.



BR302024007216-3

Concessão de registro

Código de despacho: 158

Titular: **IRON HEALTH EQUIPAMENTOS ESPORTIVOS LTDA [BR/SC]**

Autor: MARCELO DOS SANTOS[BR]

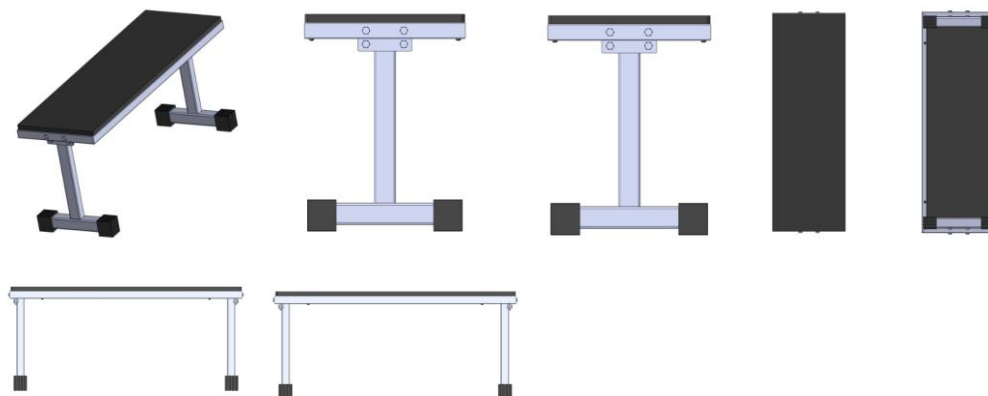
Título do registro: Aparelhos para academia de ginástica

Data de depósito: 26/12/2024

Classificação: 21-02

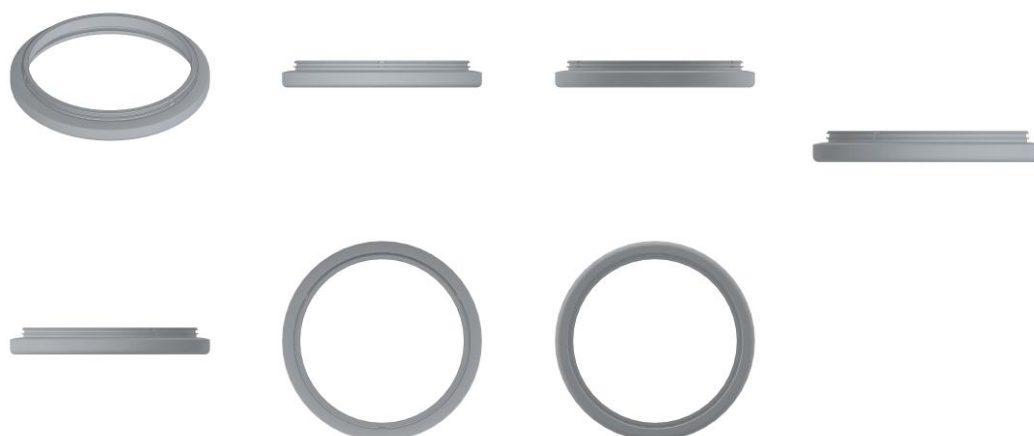
Procurador: DIREÇÃO MARCAS E PATENTES LTDA





BR302024007272-4

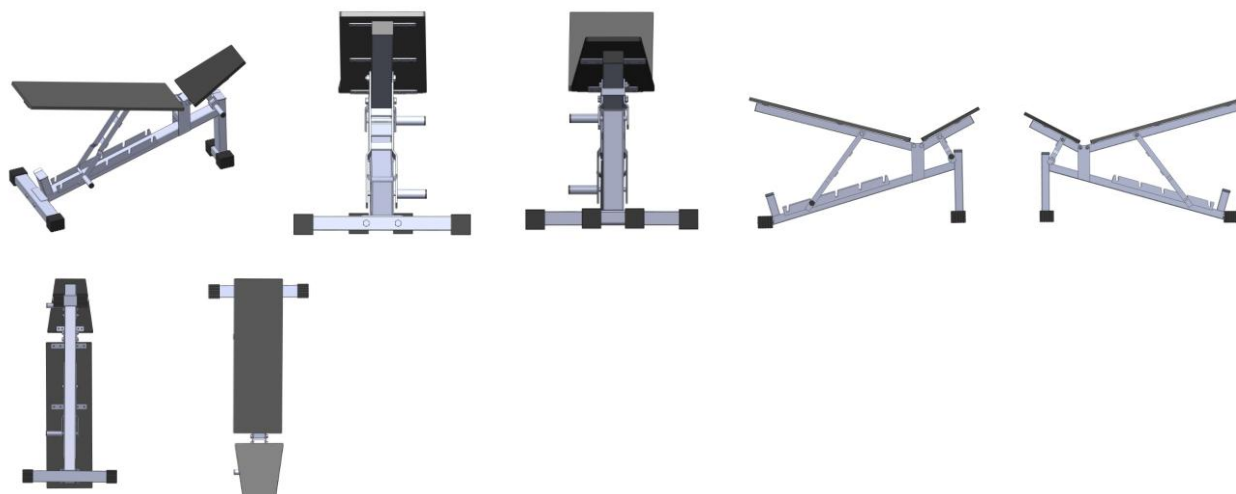
Concessão de registro
 Código de despacho: 158
Titular: ANTONIO FROZA [BR/PR]
 Autor: ANTONIO FROZA[BR]
 Título do registro: VEDAÇÃO
 Data de depósito: 31/12/2024
 Classificação: 09-07
 Procurador: LEÃO PROPRIEDADE INTELECTUAL



BR302025000078-5

Concessão de registro
 Código de despacho: 158
Titular: IRON HEALTH EQUIPAMENTOS ESPORTIVOS LTDA [BR/SC]
 Autor: MARCELO DOS SANTOS[BR]
 Título do registro: Aparelhos para academia de ginástica
 Data de depósito: 09/01/2025
 Classificação: 21-02
 Procurador: DIREÇÃO MARCAS E PATENTES LTDA





BR30202500080-7

Concessão de registro

Código de despacho: 158

Titular: LA ERREVIEFFE AMERICA ARTIGOS FUNERARIOS LTDA [BR/SP]

Autor: VALTER DALLA CHIARA[BR]

Título do registro: Columbário

Data de depósito: 09/01/2025

Classificação: 06-04

Procurador: Julio Guidi Lima da Rocha



BR30202500086-6

Concessão de registro

Código de despacho: 158

Titular: BRITÂNIA ELETRODOMÉSTICOS S.A. [BR/PR]

Autor: CESAR EDUARDO ISAACSON BUFFARA[BR]

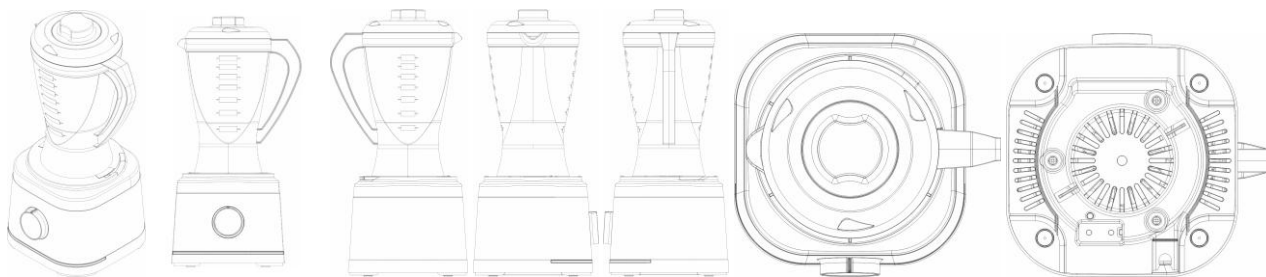
Título do registro: Processador de alimentos

Data de depósito: 09/01/2025

Classificação: 31-00

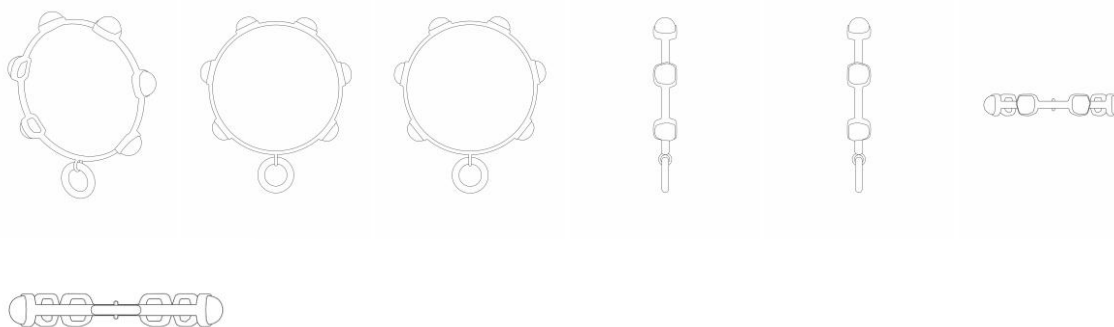
Procurador: Licks Advogados





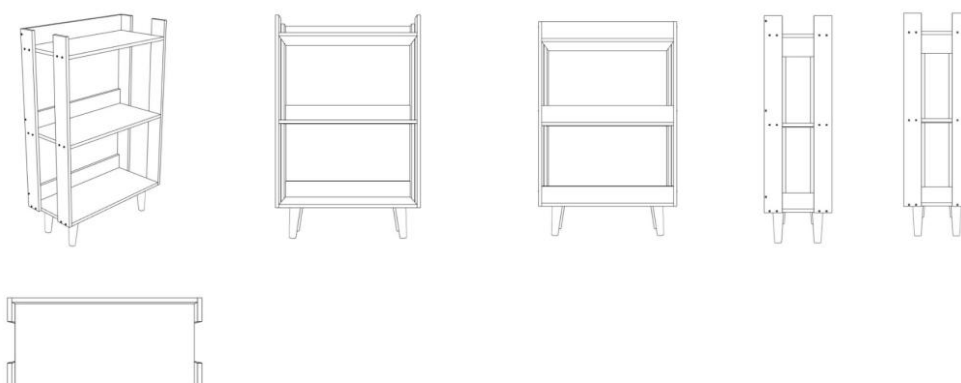
BR30202500091-2

Concessão de registro
 Código de despacho: 158
Titular: MARIA DOLORES - COMERCIO DE ARTESANATOS LTDA. [BR/PR]
 Autor: MARIA DOLORES ARAUJO DE MATOS GASPARIN[BR]
 Título do registro: Bracelete
 Data de depósito: 10/01/2025
 Classificação: 11-01
 Procurador: Mayra Turra Vicentini



BR302025000152-8

Concessão de registro
 Código de despacho: 158
Titular: LRP CARDOSO COMERCIO DE MOVEIS E EQUIPAMENTOS LTDA [BR/SP]
 Autor: AILTON SANTANA CARDOSO[BR]
 Título do registro: Móveis de armazenamento
 Data de depósito: 14/01/2025
 Classificação: 06-04

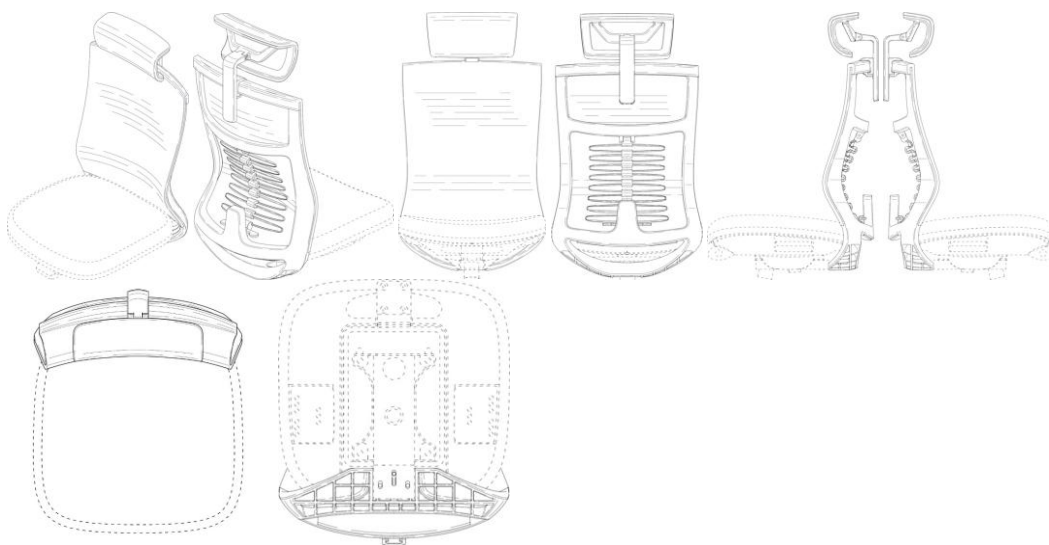


BR302025000479-9

Concessão de registro
 Código de despacho: 158
Titular: ZHEJIANG RUI SHANG INTELLIHOME CO., LTD [CN]
 Autor: JUEHUI QIAN[CN]



Título do registro: Cadeiras de escritório
Data de depósito: 01/02/2025
Classificação: 06-01
Procurador: BRAZIL PATENT COMPANY LTDA

**BR302025000484-5**

Concessão de registro
Código de despacho: 158
Titular: INTERNATIONAL BRANDS PARTICIPAÇÕES LTDA [BR/MG]
Autor: RICARDO COUTO AZEVEDO[BR]
Título do registro: Solas para Calçados
Data de depósito: 03/02/2025
Classificação: 02-04
Procurador: José Naves de Lacerda Júnior

**BR302025000485-3**

Concessão de registro
Código de despacho: 158
Titular: INTERNATIONAL BRANDS PARTICIPAÇÕES LTDA [BR/MG]
Autor: RICARDO COUTO AZEVEDO[BR]
Título do registro: Calçados esportivos
Data de depósito: 03/02/2025
Classificação: 02-04
Procurador: José Naves de Lacerda Júnior





BR302025000493-4

Concessão de registro

Código de despacho: 158

Titular: EVVA HIT INDÚSTRIA DE CALÇADOS LTDA [BR/MG]

Autor: JOAO RAFAEL DE OLIVEIRA[BR]

Título do registro: Chinelo

Data de depósito: 03/02/2025

Classificação: 02-04

Procurador: DAIMOND MARCAS E PATENTES LTDA



BR302025000498-5

Concessão de registro

Código de despacho: 158

Titular: CÍCERO FABIANO RODRIGUES DA SILVA [BR/SP]

Autor: CÍCERO FABIANO RODRIGUES DA SILVA[BR]

Título do registro: LUVA PARA A PRÁTICA DE ESPORTES

Data de depósito: 03/02/2025

Classificação: 02-06

Procurador: RENOMARK ASSESSORIA EMPRESARIAL LTDA ME



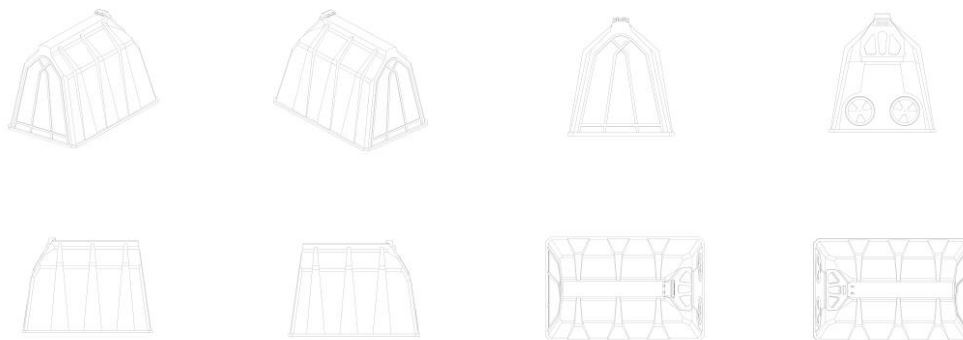


BR302025002305-0

Concessão de registro
Código de despacho: 158
Títular: ROTOTECNICA DO BRASIL LTDA [BR/SC]
Autor: WYLLIAN SAVARIS[BR]
Título do registro: ABRIGO PARA BEZERROS
Data de depósito: 17/04/2025
Classificação: 30-02
Procurador: Nirce Ivete Fassini

Detalhes do despacho: Alteração de ofício da classe (Locarno) indicada pelo requerente, no depósito, para uma classe mais apropriada ao objeto reivindicado, com base no Manual de Desenhos Industriais instituído pela Portaria INPI/PR nº 36/2023 e no Comunicado DIRMA publicado na RPI 2753 de 10 de outubro de 2023. A "Descrição" foi excluída de ofício, conforme a Nota Técnica INPI/CPAPD nº 01/2024. De acordo com o item 3.5.2 do Manual de Desenhos Industriais, o campo "Descrição" do formulário deve ser usado para incluir informações necessárias à compreensão das figuras do desenho industrial.





BR302025004253-4

Concessão de registro

Código de despacho: 158

Titular: THIAGO CAPOSSOLI [BR/SP]

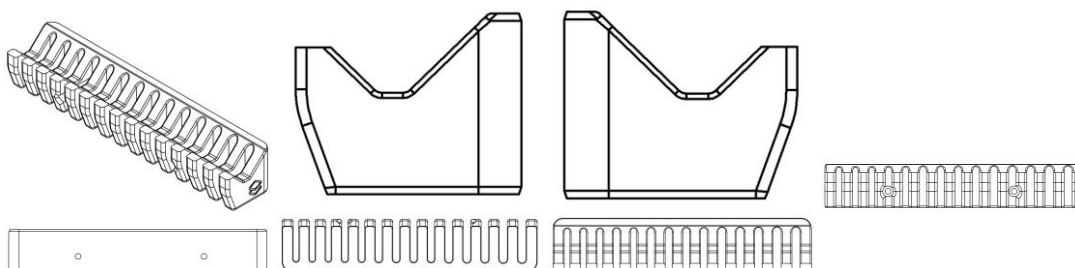
Autor: THIAGO CAPOSSOLI[BR]

Título do registro: SUPORTE DE PAREDE PARA CHAVES

Data de depósito: 10/07/2025

Classificação: 06-06

Detalhes do despacho: De acordo com o Manual de Desenhos Industriais (<http://manualdedi.inpi.gov.br/projects/manual-de-desenho-industrial/wiki>): A. O título do pedido foi alterado em acordo com o item 5.3.1.1 (b) do Manual, para caracterizar de maneira adequada o produto reivindicado; B. As informações inseridas pelo requerente no campo "Descrição" foram excluídas por não atenderem à sua finalidade, pois seu uso se restringe às informações necessárias à melhor compreensão das figuras apresentadas, conforme o item 3.5.2(G) do Manual.



BR302025004326-3

Concessão de registro

Código de despacho: 158

Titular: MUNDIAL IMPORTAÇÃO E EXPORTAÇÃO COMERCIAL LTDA [BR/SC]

Autor: CAUE TOLEDO LEITE DE CARVALHO[BR]

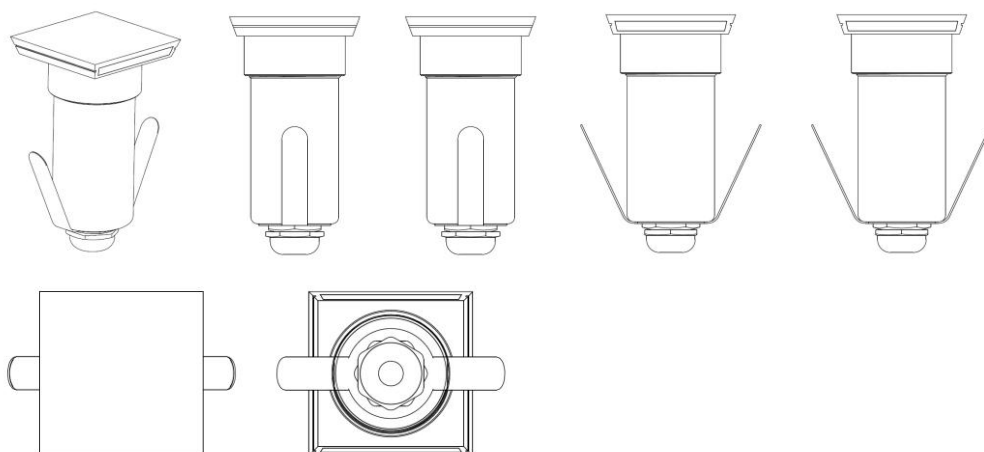
Título do registro: LUMINÁRIAS DE CHÃO

Data de depósito: 12/07/2025

Classificação: 26-05

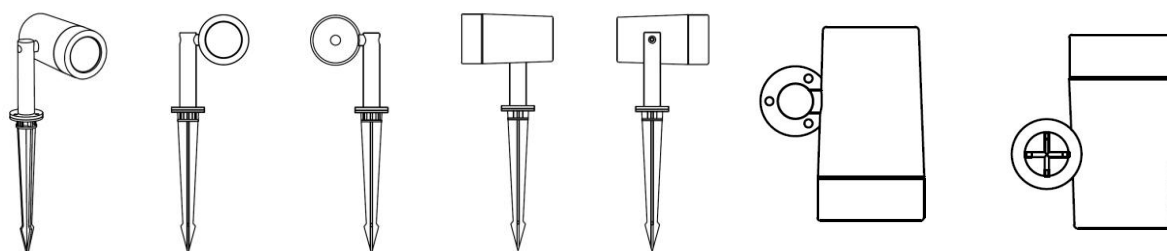
Procurador: IPLATAM SERVIÇOS EM PROPRIEDADE INTELECTUAL E FRANCHISING LTDA





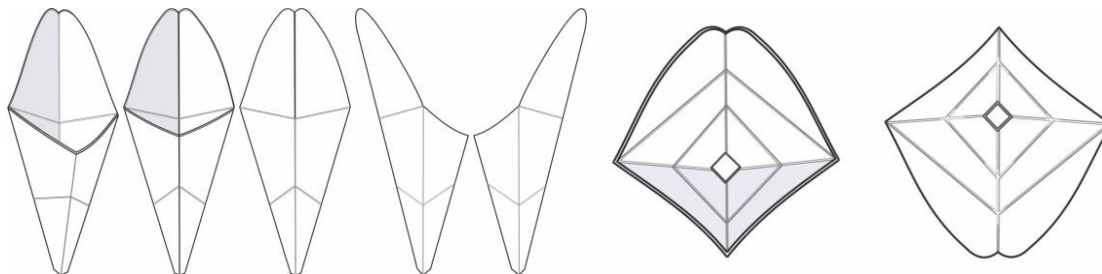
BR302025004327-1

Concessão de registro
 Código de despacho: 158
Titular: MUNDIAL IMPORTAÇÃO E EXPORTAÇÃO COMERCIAL LTDA [BR/SC]
 Autor: CAUE TOLEDO LEITE DE CARVALHO[BR]
 Título do registro: LUMINÁRIAS DE CHÃO
 Data de depósito: 12/07/2025
 Classificação: 26-05
 Procurador: IPLATAM SERVIÇOS EM PROPRIEDADE INTELECTUAL E FRANCHISING LTDA



BR302025004416-2

Concessão de registro
 Código de despacho: 158
Titular: WRX ARTIGOS FEMININOS E BEM ESTAR LTDA [BR/SP]
 Autor: WALTER COLLOPY JUNIOR[BR]
 Título do registro: URINÓIS [RECIPIENTES]
 Data de depósito: 14/07/2025
 Classificação: 24-04
 Procurador: C. MARCAS - MARCAS E PATENTES LTDA.



BR302025004417-0

Concessão de registro
 Código de despacho: 158
Titular: WELITON DO AMARAL BATISTA ALVES [BR/SP]
 Autor: WELITON DO AMARAL BATISTA ALVES[BR]
 Título do registro: EMBALAGEM PARA ALIMENTOS
 Data de depósito: 14/07/2025
 Classificação: 09-03



Procurador: Maria de Lourdes Ferreira

Detalhes do despacho: De acordo com o Manual de Desenhos Industriais (<http://manualdedi.inpi.gov.br/projects/manual-de-desenho-industrial/wiki>): A. As informações inseridas pelo requerente no campo "Descrição" foram excluídas por não atenderem à sua finalidade, conforme o item 3.5.2(G) do Manual, que restringe seu uso às informações consideradas necessárias para uma melhor compreensão das figuras apresentadas; B. Foi encontrada inconsistência na legenda da figura 1.6, que foi alterada para "perspectiva"; C. O campo de aplicação indicado foi considerado inadequado para o desenho industrial representado nas figuras e apontado na indicação do produto. Por isso, a classificação de Locarno foi alterada de 9.10 para 9.3, em conformidade com o disposto no item 5.3.1.1 (c) do Manual.



BR302025004473-1

Concessão de registro

Código de despacho: 158

Titular: HARMAN INTERNATIONAL INDUSTRIES, INCORPORATED [US]

Autor: GIANNI TERUZZI[IT], ONDREJ VACLAVIK[CZ], WEI HSUAN HUNG[TW] e ALEXANDER DEMIN[RU]

Título do registro: CAIXA DE SOM

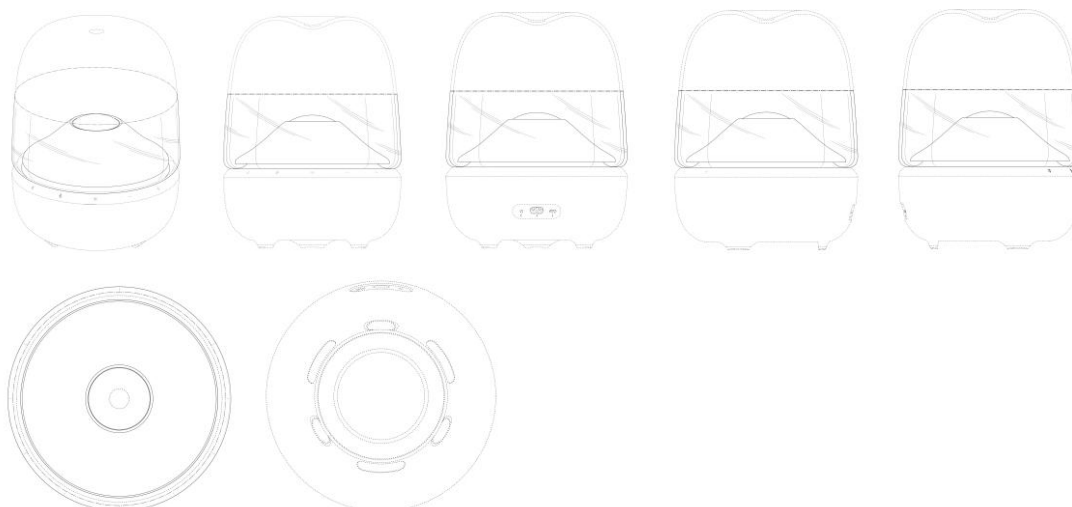
Data de depósito: 16/07/2025

Prioridade unionista: 29/992052 05/03/2025 US

Classificação: 14-01

Procurador: EDUARDO LOURENÇO GUEDES SERRÃO DE OTERO

Detalhes do despacho: De acordo com o Manual de Desenhos Industriais (<http://manualdedi.inpi.gov.br/projects/manual-de-desenho-industrial/wiki>): A. As informações inseridas pelo requerente no campo "Descrição" foram excluídas por não atenderem à sua finalidade, conforme o item 3.5.2(G) do Manual, que restringe seu uso às informações consideradas necessárias para uma melhor compreensão das figuras apresentadas.



BR302025004547-9

Concessão de registro

Código de despacho: 158

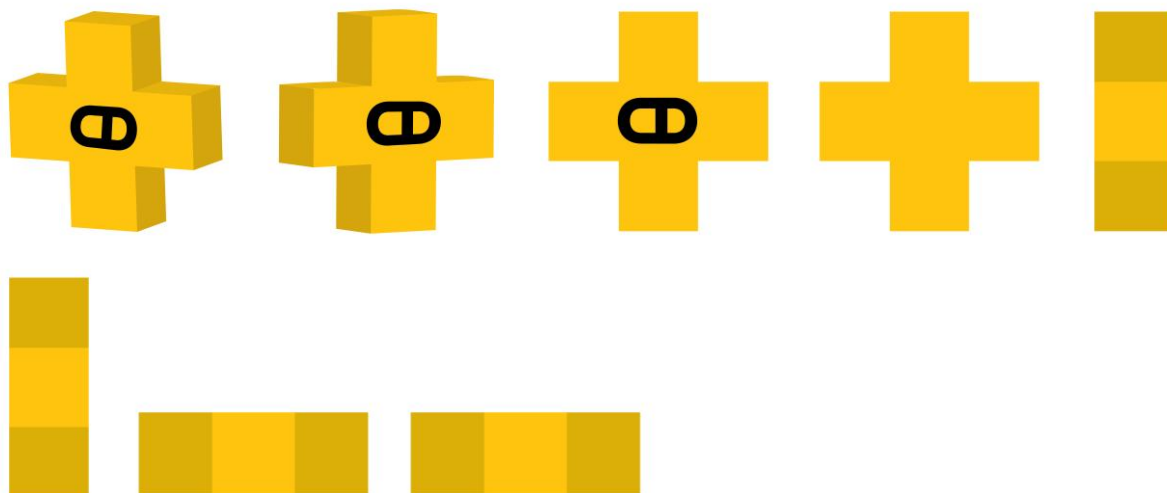


Titular: SAVIA PROPRIEDADE INTELECTUAL LTDA [BR/PR]
Autor: JULIO CESAR SAMORANO FILHO[BR] e NATHALIA CRISTINA SAMORANO[BR]
Título do registro: Poltronas
Data de depósito: 18/07/2025
Classificação: 06-01
Procurador: ANDREZA RODRIGUES DA SILVA



BR302025004548-7

Concessão de registro
Código de despacho: 158
Titular: CIMED & CO. S.A. [BR/SP]
Autor: FABIANA DE ARAUJO OLIVEIRA BATTESTIN[BR]
Título do registro: Letreiros de lojas
Data de depósito: 18/07/2025
Classificação: 20-03
Procurador: Felsberg e Pedretti Advogados e Consultores Legais



BR302025004549-5

Concessão de registro
Código de despacho: 158
Titular: TECNOSUL TECHNOLOGY INDUSTRIAL LTDA [BR/BA]
Autor: LUCIANO WIBRANTZ[BR]
Título do registro: Drones [aeronave]
Data de depósito: 18/07/2025
Classificação: 12-07
Procurador: Suprema Marcas e Patentes Ltda. ME



**BR302025004550-9**

Concessão de registro

Código de despacho: 158

Titular: NA MEDIDA ARTIGOS ESPORTIVOS LTDA - ME [BR/SP]

Autor: ADIEL SERGIO DA SILVA[BR]

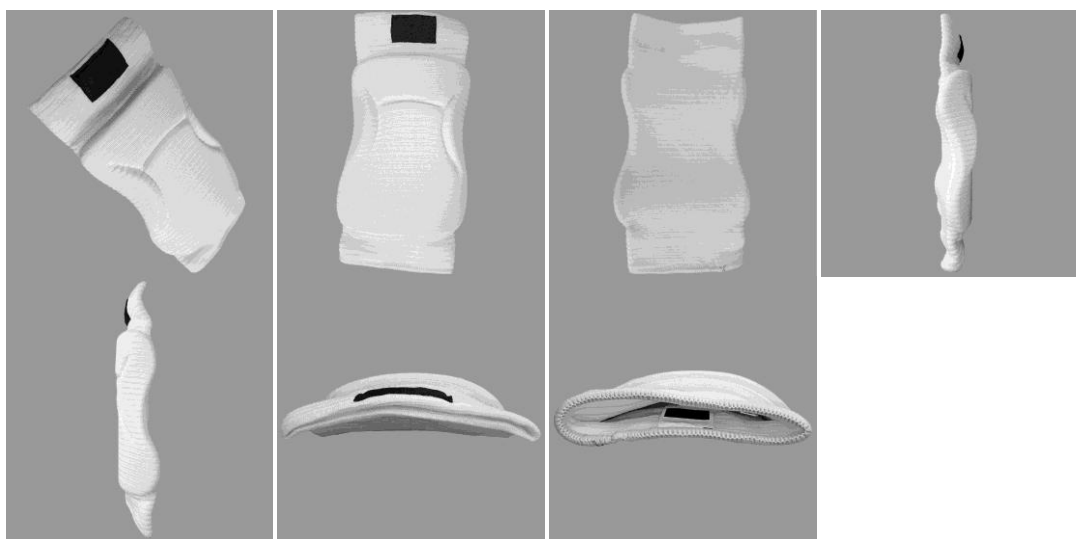
Título do registro: Protetores de cotovelo para prática de esportes

Data de depósito: 18/07/2025

Classificação: 02-99

Procurador: Pezzuol & Associados Marcas e Patentes Ltda.

Detalhes do despacho: Descrição excluída de ofício de acordo com a nota técnica 01/2024.

**BR302025004554-1**

Concessão de registro

Código de despacho: 158

Titular: NINAVI COMERCIO E INDUSTRIA DE BRINDES LTDA - ME [BR/SP]

Autor: ALEX PAES DE FIGUEIREDO[BR]

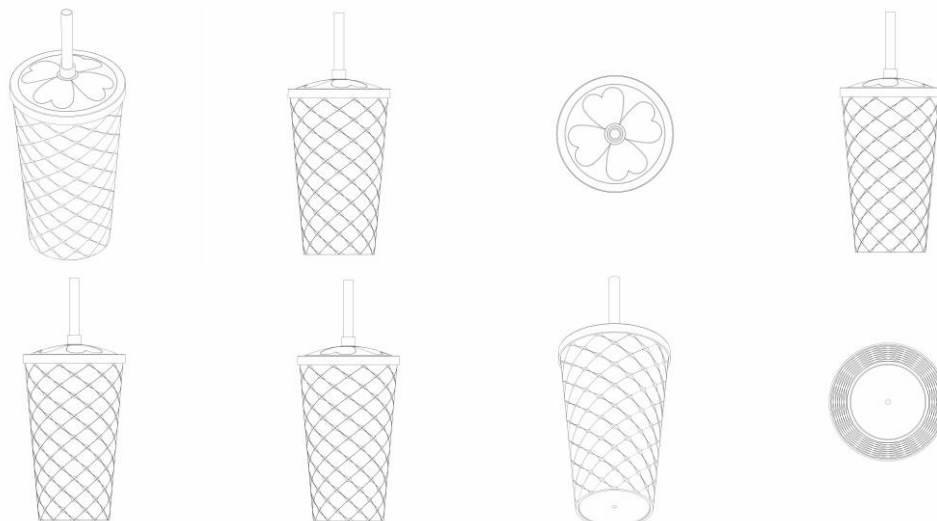
Título do registro: COPO

Data de depósito: 18/07/2025

Classificação: 07-01

Procurador: MODAL MARCAS E PATENTES LTDA.

Detalhes do despacho: Título adequado de ofício de acordo com a nota técnica 01/2024.



BR302025004555-0

Concessão de registro

Código de despacho: 158

Titular: SAVIA PROPRIEDADE INTELECTUAL LTDA [BR/PR]

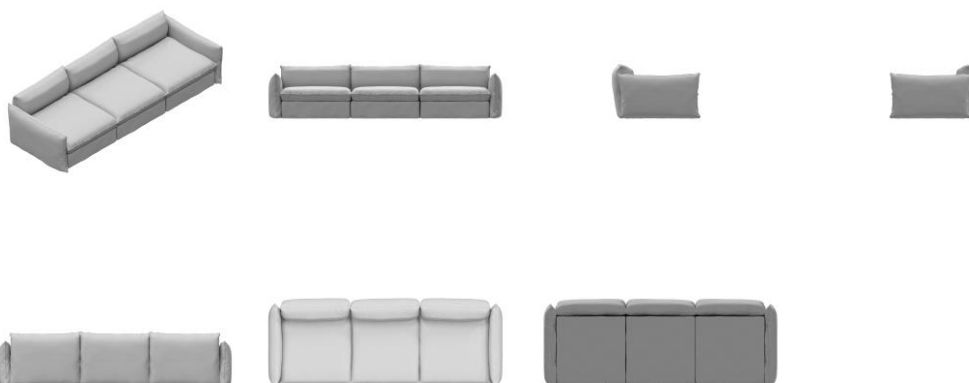
Autor: JULIO CESAR SAMORANO FILHO[BR] e NATHALIA CRISTINA SAMORANO[BR]

Título do registro: Sofás

Data de depósito: 18/07/2025

Classificação: 06-01

Procurador: ANDREZA RODRIGUES DA SILVA



BR302025004556-8

Concessão de registro

Código de despacho: 158

Titular: INSIDER COMÉRCIO E CONFECÇÃO DE PEÇAS DO VESTUÁRIO LTDA [BR/SP]

Autor: REBECA DUDUCH CARELLI[BR]

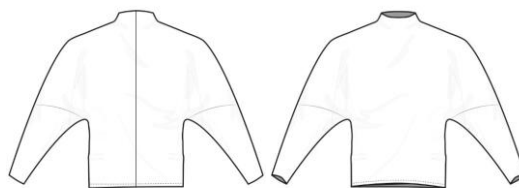
Título do registro: Suéteres

Data de depósito: 18/07/2025

Classificação: 02-02

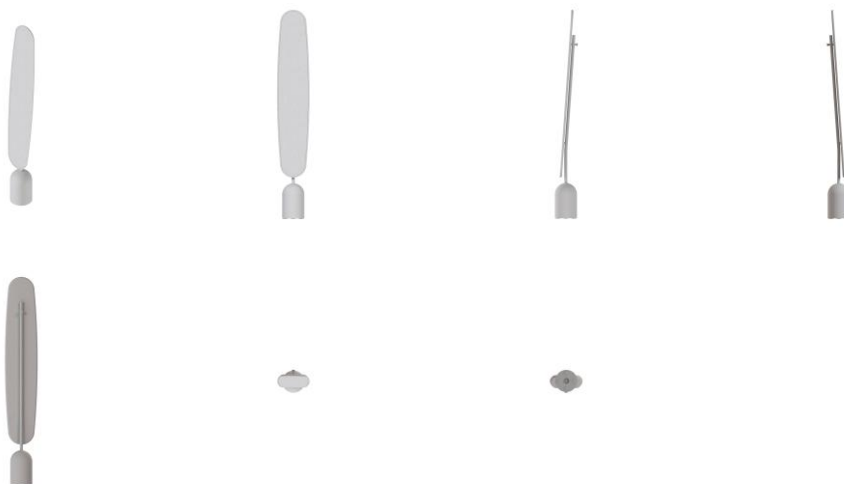
Procurador: Gruenbaum, Possinhas & Teixeira Ltda.





BR302025004557-6

Concessão de registro
 Código de despacho: 158
Titular: SAVIA PROPRIEDADE INTELECTUAL LTDA [BR/PR]
 Autor: JULIO CESAR SAMORANO FILHO[BR] e NATHALIA CRISTINA SAMORANO[BR]
 Título do registro: Espelhos [mobiliário]
 Data de depósito: 18/07/2025
 Classificação: 06-07
 Procurador: ANDREZA RODRIGUES DA SILVA



BR302025004560-6

Concessão de registro
 Código de despacho: 158
Titular: SAVIA PROPRIEDADE INTELECTUAL LTDA [BR/PR]
 Autor: JULIO CESAR SAMORANO FILHO[BR] e NATHALIA CRISTINA SAMORANO[BR]
 Título do registro: Cadeiras [assentos]
 Data de depósito: 18/07/2025
 Classificação: 06-01
 Procurador: ANDREZA RODRIGUES DA SILVA





BR302025004561-4

Concessão de registro

Código de despacho: 158

Titular: SAVIA PROPRIEDADE INTELECTUAL LTDA [BR/PR]

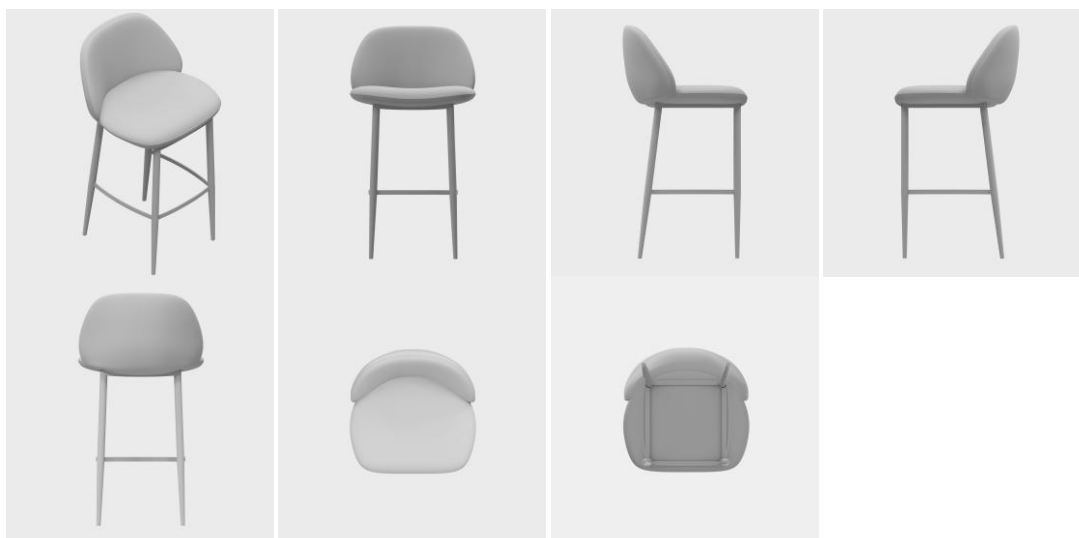
Autor: JULIO CESAR SAMORANO FILHO[BR] e NATHALIA CRISTINA SAMORANO[BR]

Título do registro: Cadeiras [assentos]

Data de depósito: 18/07/2025

Classificação: 06-01

Procurador: ANDREZA RODRIGUES DA SILVA



BR302025004562-2

Concessão de registro

Código de despacho: 158

Titular: LIFEN ZHU [BR/SP]

Autor: LIFEN ZHU[CN]

Título do registro: Bonecas

Data de depósito: 18/07/2025

Classificação: 21-01

Procurador: Org. Mérito Marcas e Patentes Ltda.

Detalhes do despacho: De acordo com o item 3.5.2 do Manual de Desenhos Industriais, o campo "Descrição" do formulário só deve ser usado para incluir informações necessárias à compreensão das figuras do desenho industrial. Não são permitidas descrições de caráter técnico funcional do objeto. Contudo, como as informações inseridas neste campo, no pedido inicial, não cumprem com a finalidade pretendida, esta "Descrição" foi excluída de ofício, conforme a Nota Técnica INPI/CPAPD nº 01/2024.





BR302025004563-0

Concessão de registro

Código de despacho: 158

Titular: LIFEN ZHU [BR/SP]

Autor: LIFEN ZHU[CN]

Título do registro: Bonecas

Data de depósito: 18/07/2025

Classificação: 21-01

Procurador: Org. Mérito Marcas e Patentes Ltda.

Detalhes do despacho: De acordo com o item 3.5.2 do Manual de Desenhos Industriais, o campo "Descrição" do formulário só deve ser usado para incluir informações necessárias à compreensão das figuras do desenho industrial. Não são permitidas descrições de caráter técnico funcional do objeto. Contudo, como as informações inseridas neste campo, no pedido inicial, não cumprem com a finalidade pretendida, esta "Descrição" foi excluída de ofício, conforme a Nota Técnica INPI/CPAPD nº 01/2024.



BR302025004564-9

Concessão de registro

Código de despacho: 158

Titular: LIFEN ZHU [BR/SP]

Autor: LIFEN ZHU[CN]

Título do registro: Bonecas

Data de depósito: 18/07/2025

Classificação: 21-01

Procurador: Org. Mérito Marcas e Patentes Ltda.

Detalhes do despacho: De acordo com o item 3.5.2 do Manual de Desenhos Industriais, o campo "Descrição" do formulário só deve ser usado para incluir informações necessárias à compreensão das figuras do desenho industrial. Não são permitidas descrições de caráter técnico funcional do objeto. Contudo, como as informações inseridas neste campo, no pedido inicial, não cumprem com a finalidade pretendida, esta "Descrição" foi excluída de ofício, conforme a Nota Técnica INPI/CPAPD nº 01/2024.



BR302025004565-7

Concessão de registro

Código de despacho: 158

Titular: LIFEN ZHU [BR/SP]

Autor: LIFEN ZHU[CN]

Título do registro: Bonecas

Data de depósito: 18/07/2025

Classificação: 21-01

Procurador: Org. Mérito Marcas e Patentes Ltda.

Detalhes do despacho: De acordo com o item 3.5.2 do Manual de Desenhos Industriais, o campo "Descrição" do formulário só deve ser usado para incluir informações necessárias à compreensão das figuras do desenho industrial. Não são permitidas descrições de caráter técnico funcional do objeto. Contudo, como as informações inseridas neste campo, no pedido inicial, não cumprem com a finalidade pretendida, esta "Descrição" foi excluída de ofício, conforme a Nota Técnica INPI/CPAPD nº 01/2024.



BR302025004566-5

Concessão de registro

Código de despacho: 158

Titular: LIFEN ZHU [BR/SP]

Autor: LIFEN ZHU[CN]

Título do registro: Bonecas

Data de depósito: 18/07/2025

Classificação: 21-01

Procurador: Org. Mérito Marcas e Patentes Ltda.

Detalhes do despacho: De acordo com o item 3.5.2 do Manual de Desenhos Industriais, o campo "Descrição" do formulário só deve ser usado para incluir informações necessárias à compreensão das figuras do desenho industrial. Não são permitidas descrições de caráter técnico funcional do objeto. Contudo, como as informações inseridas neste campo, no pedido inicial, não cumprem com a finalidade pretendida, esta "Descrição" foi excluída de ofício, conforme a Nota Técnica INPI/CPAPD nº 01/2024.



BR302025004567-3

Concessão de registro

Código de despacho: 158

Titular: LIFEN ZHU [BR/SP]

Autor: LIFEN ZHU[CN]

Título do registro: Bonecas

Data de depósito: 18/07/2025

Classificação: 21-01

Procurador: Org. Mérito Marcas e Patentes Ltda.

Detalhes do despacho: De acordo com o item 3.5.2 do Manual de Desenhos Industriais, o campo "Descrição" do formulário só deve ser usado para incluir informações necessárias à compreensão das figuras do desenho industrial. Não são permitidas descrições de caráter técnico funcional do objeto. Contudo, como as informações inseridas neste campo, no pedido inicial, não cumprem com a finalidade pretendida, esta "Descrição" foi excluída de ofício, conforme a Nota Técnica INPI/CPAPD nº 01/2024.





BR302025004568-1

Concessão de registro

Código de despacho: 158

Titular: LIFEN ZHU [BR/SP]

Autor: LIFEN ZHU[CN]

Título do registro: Bonecas

Data de depósito: 18/07/2025

Classificação: 21-01

Procurador: Org. Mérito Marcas e Patentes Ltda.

Detalhes do despacho: De acordo com o item 3.5.2 do Manual de Desenhos Industriais, o campo "Descrição" do formulário só deve ser usado para incluir informações necessárias à compreensão das figuras do desenho industrial. Não são permitidas descrições de caráter técnico funcional do objeto. Contudo, como as informações inseridas neste campo, no pedido inicial, não cumprem com a finalidade pretendida, esta "Descrição" foi excluída de ofício, conforme a Nota Técnica INPI/CPAPD nº 01/2024.



BR302025004569-0

Concessão de registro

Código de despacho: 158

Titular: LIFEN ZHU [BR/SP]

Autor: LIFEN ZHU[CN]

Título do registro: Bonecas

Data de depósito: 18/07/2025

Classificação: 21-01

Procurador: Org. Mérito Marcas e Patentes Ltda.

Detalhes do despacho: De acordo com o item 3.5.2 do Manual de Desenhos Industriais, o campo "Descrição" do formulário só deve ser usado para incluir informações necessárias à compreensão das figuras do desenho industrial. Não são permitidas descrições de caráter técnico funcional do objeto. Contudo, como as informações inseridas neste campo, no pedido inicial, não cumprem com a finalidade pretendida, esta "Descrição" foi excluída de ofício, conforme a Nota Técnica INPI/CPAPD nº 01/2024.





BR302025004570-3

Concessão de registro

Código de despacho: 158

Títular: ICOFORT - AGROINDUSTRIAL S/A [BR/BA]

Autor: DECIO ALVES BARRETO JUNIOR[BR]

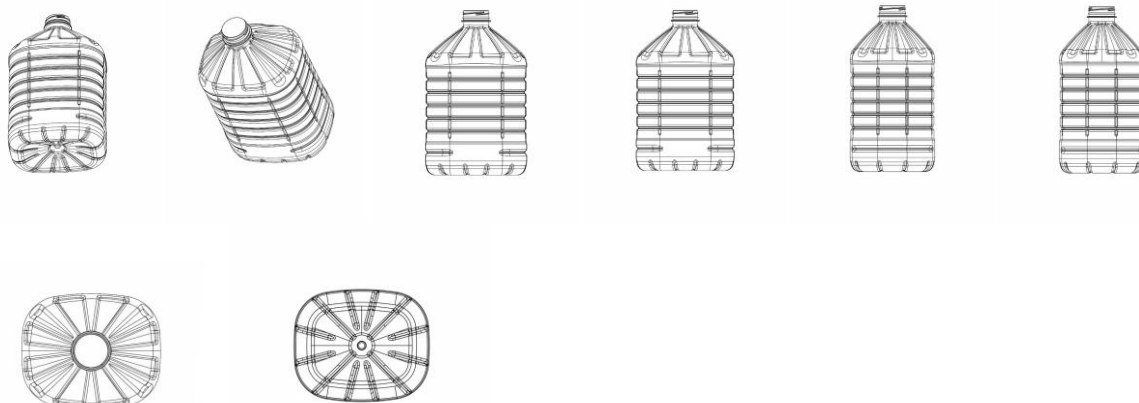
Título do registro: GARRAFAS

Data de depósito: 18/07/2025

Classificação: 09-01

Procurador: WETTOR - BUREAU DE APOIO EMPRESARIAL LTDA

Detalhes do despacho: Considerando-se o item 5.3.4.1 do Manual de Desenhos Industriais, e com base na Nota Técnica nº 01/2024 do CPAPD, foram retiradas as molduras das figuras.



BR302025004572-0

Concessão de registro

Código de despacho: 158

Títular: AILTO TOMIO MIZOTA [BR/PR], LIGIA REGINA MARTARELLO MIZOTA [BR/PR], ANA CAROLINA MIZOTA [BR/PR], LUIS FERNANDO MIZOTA [BR/PR] e PAULO HENRIQUE MIZOTA [BR/PR]

Autor: LIGIA REGINA MARTARELLO MIZOTA[BR], ANA CAROLINA MIZOTA[BR], LUIS FERNANDO MIZOTA[BR], PAULO HENRIQUE MIZOTA[BR] e AILTO TOMIO MIZOTA[BR]

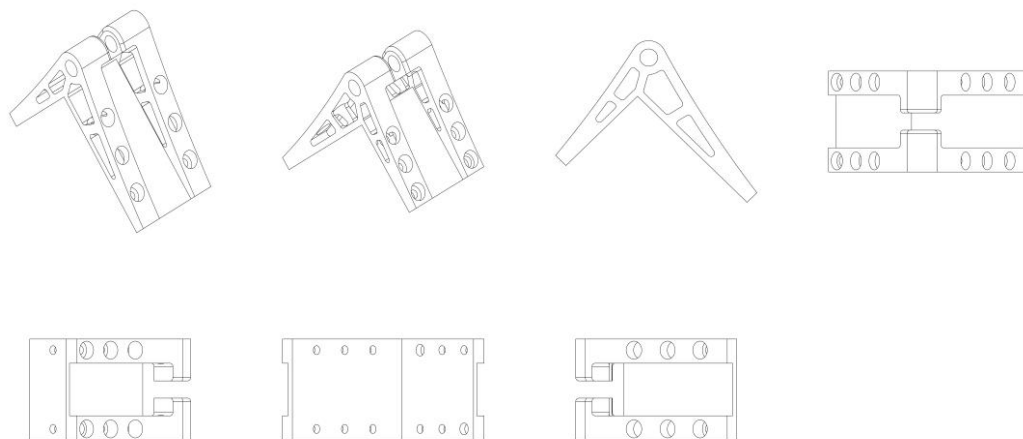
Título do registro: Máquinas agrícolas

Data de depósito: 19/07/2025

Classificação: 15-03

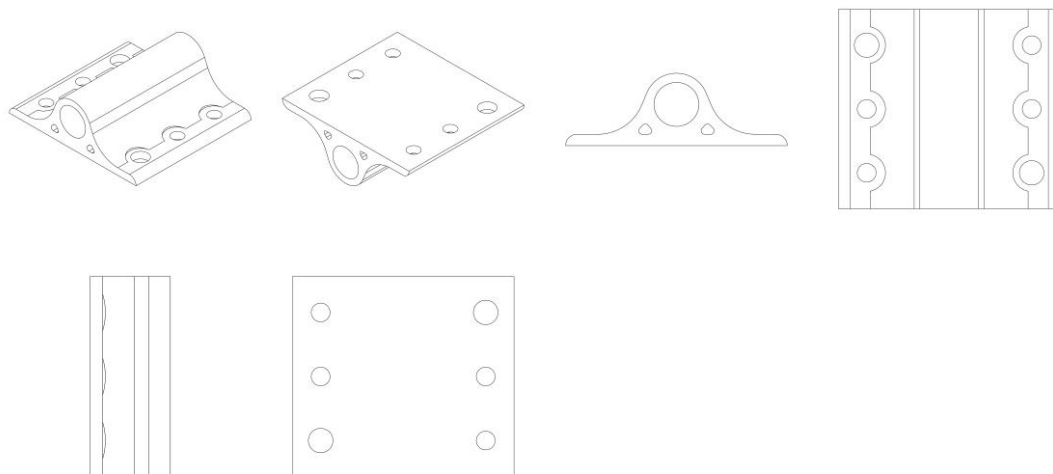
Procurador: AGP - Assessoria Empresarial Ltda





BR302025004573-8

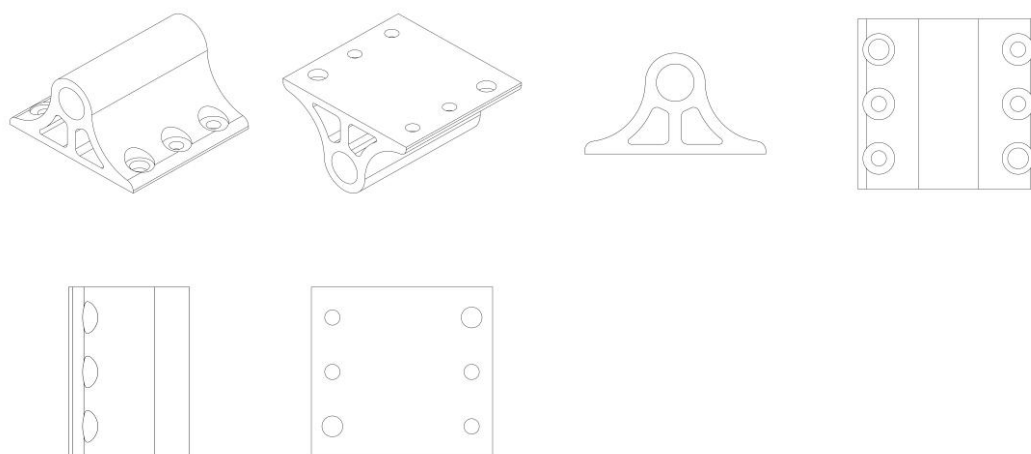
Concessão de registro
 Código de despacho: 158
Titular: AILTO TOMIO MIZOTA [BR/PR], LIGIA REGINA MARTARELLO MIZOTA [BR/PR], ANA CAROLINA MIZOTA [BR/PR], LUIS FERNANDO MIZOTA [BR/PR] e PAULO HENRIQUE MIZOTA [BR/PR]
 Autor: LIGIA REGINA MARTARELLO MIZOTA[BR], ANA CAROLINA MIZOTA[BR], LUIS FERNANDO MIZOTA[BR], PAULO HENRIQUE MIZOTA[BR] e AILTO TOMIO MIZOTA[BR]
 Título do registro: Máquinas agrícolas
 Data de depósito: 19/07/2025
 Classificação: 15-03
 Procurador: AGP - Assessoria Empresarial Ltda



BR302025004574-6

Concessão de registro
 Código de despacho: 158
Titular: AILTO TOMIO MIZOTA [BR/PR], LIGIA REGINA MARTARELLO MIZOTA [BR/PR], ANA CAROLINA MIZOTA [BR/PR], LUIS FERNANDO MIZOTA [BR/PR] e PAULO HENRIQUE MIZOTA [BR/PR]
 Autor: LIGIA REGINA MARTARELLO MIZOTA[BR], ANA CAROLINA MIZOTA[BR], LUIS FERNANDO MIZOTA[BR], PAULO HENRIQUE MIZOTA[BR] e AILTO TOMIO MIZOTA[BR]
 Título do registro: Máquinas agrícolas
 Data de depósito: 19/07/2025
 Classificação: 15-03
 Procurador: AGP - Assessoria Empresarial Ltda





BR302025004575-4

Concessão de registro

Código de despacho: 158

Titular: AILTO TOMIO MIZOTA [BR/PR], LIGIA REGINA MARTARELLO MIZOTA [BR/PR], ANA CAROLINA MIZOTA [BR/PR], LUIS FERNANDO MIZOTA [BR/PR] e PAULO HENRIQUE MIZOTA [BR/PR]

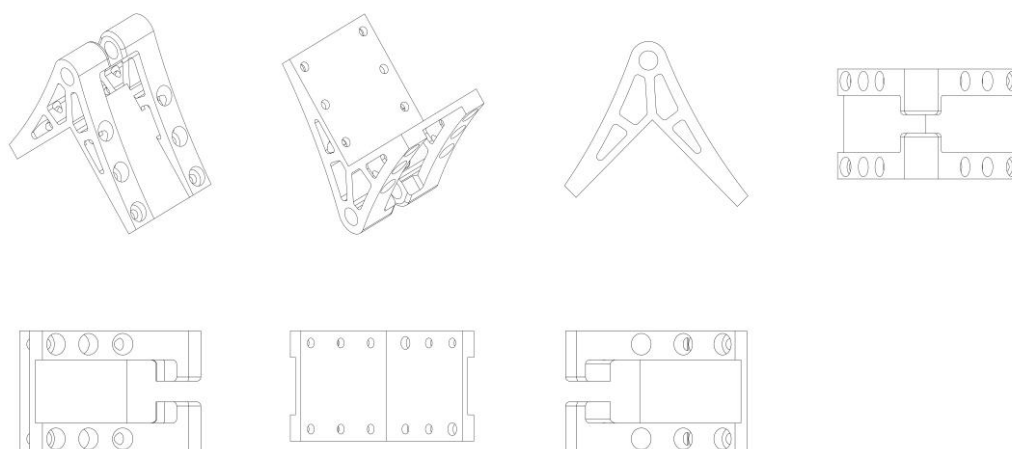
Autor: LIGIA REGINA MARTARELLO MIZOTA[BR], ANA CAROLINA MIZOTA[BR], LUIS FERNANDO MIZOTA[BR], PAULO HENRIQUE MIZOTA[BR] e AILTO TOMIO MIZOTA[BR]

Título do registro: Máquinas agrícolas

Data de depósito: 19/07/2025

Classificação: 15-03

Procurador: AGP - Assessoria Empresarial Ltda



BR302025004586-0

Concessão de registro

Código de despacho: 158

Titular: PATRICK SCHADINSKY [BR/SC]

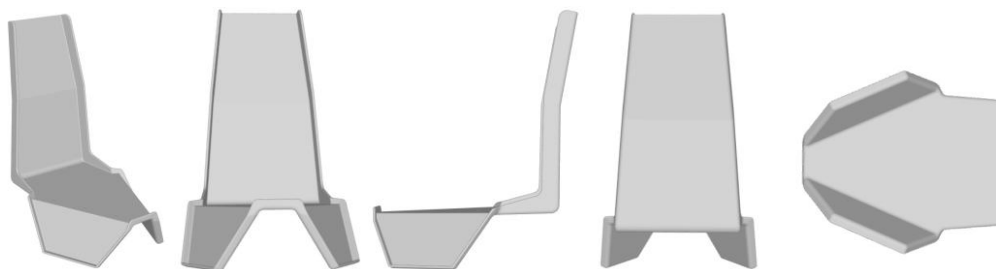
Autor: PATRICK SCHADINSKY[CH]

Título do registro: Assentos de veículos

Data de depósito: 21/07/2025

Classificação: 06-01





BR302025004591-6

Concessão de registro

Código de despacho: 158

Titular: UP IMPORTAÇÃO E EXPORTAÇÃO LTDA - ME [BR/RJ]

Autor: LUIZA POVOA FEVEREIRO[BR]

Título do registro: Bolsas de mão

Data de depósito: 21/07/2025

Classificação: 03-01

Procurador: Márcio Costa de Menezes e Gonçalves

Detalhes do despacho: Legenda da figura 1.7 foi alterada de ofício para figura 2.1, de acordo com a nota técnica 01/2024.



BR302025004592-4

Concessão de registro

Código de despacho: 158

Titular: UP IMPORTAÇÃO E EXPORTAÇÃO LTDA - ME [BR/RJ]

Autor: LUIZA POVOA FEVEREIRO[BR]

Título do registro: Estojos escolares

Data de depósito: 21/07/2025

Classificação: 03-01

Procurador: Márcio Costa de Menezes e Gonçalves





BR302025004593-2

Concessão de registro
Código de despacho: 158
Titular: UP IMPORTAÇÃO E EXPORTAÇÃO LTDA - ME [BR/RJ]
Autor: LUIZA POVOA FEVEREIRO[BR]
Título do registro: Mochilas
Data de depósito: 21/07/2025
Classificação: 03-01
Procurador: Márcio Costa de Menezes e Gonçalves



BR302025004594-0

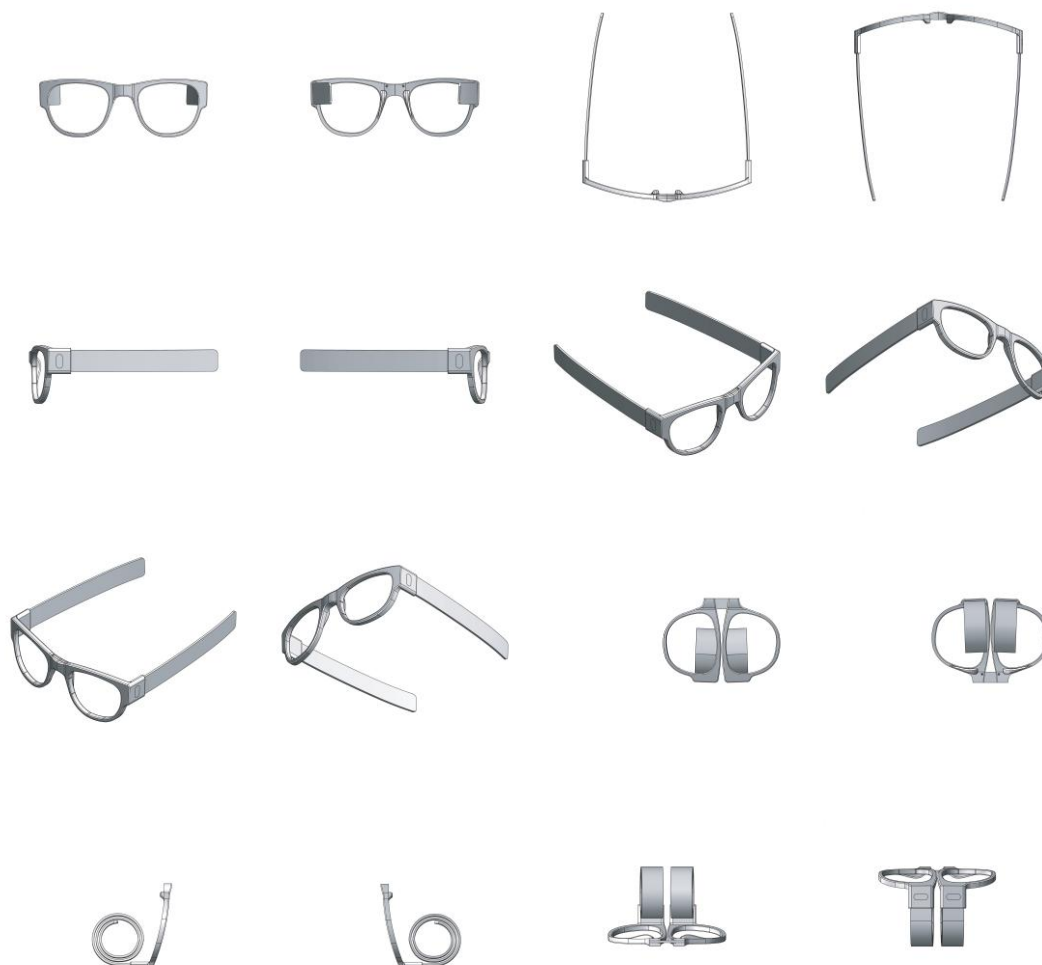
Concessão de registro
Código de despacho: 158
Titular: UP IMPORTAÇÃO E EXPORTAÇÃO LTDA - ME [BR/RJ]
Autor: LUIZA POVOA FEVEREIRO[BR]
Título do registro: Mochilas escolares
Data de depósito: 21/07/2025
Classificação: 03-01
Procurador: Márcio Costa de Menezes e Gonçalves





BR302025004596-7

Concessão de registro
 Código de despacho: 158
Titular: CRISTIANE APARECIDA OYA DIAS [BR/SP]
 Autor: EDMUR JOSE DIAS JUNIOR[BR]
 Título do registro: ÓCULOS
 Data de depósito: 21/07/2025
 Classificação: 16-06
 Procurador: ALAN BENITES DA SILVA





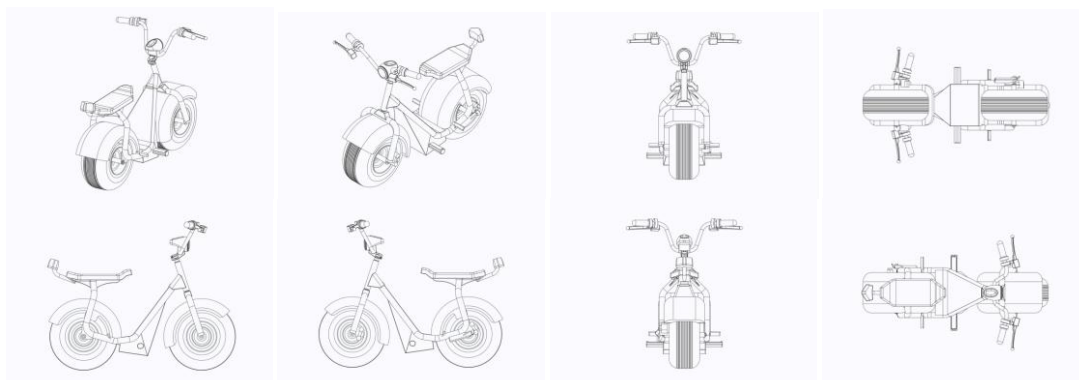
BR302025004597-5

Concessão de registro
 Código de despacho: 158
Titular: SAVIA PROPRIEDADE INTELECTUAL LTDA [BR/PR]
 Autor: JULIO CESAR SAMORANO FILHO[BR] e NATHALIA CRISTINA SAMORANO[BR]
 Título do registro: POLTRONAS
 Data de depósito: 21/07/2025
 Classificação: 06-01
 Procurador: ANDREZA RODRIGUES DA SILVA



BR302025004598-3

Concessão de registro
 Código de despacho: 158
Titular: TUI MOTORS LTDA [BR/SC]
 Autor: JOVANI PROVENCE[BR]
 Título do registro: MOTOCICLETAS
 Data de depósito: 21/07/2025
 Classificação: 12-11
 Procurador: Nirce Ivete Fassini



BR302025004599-1

Concessão de registro

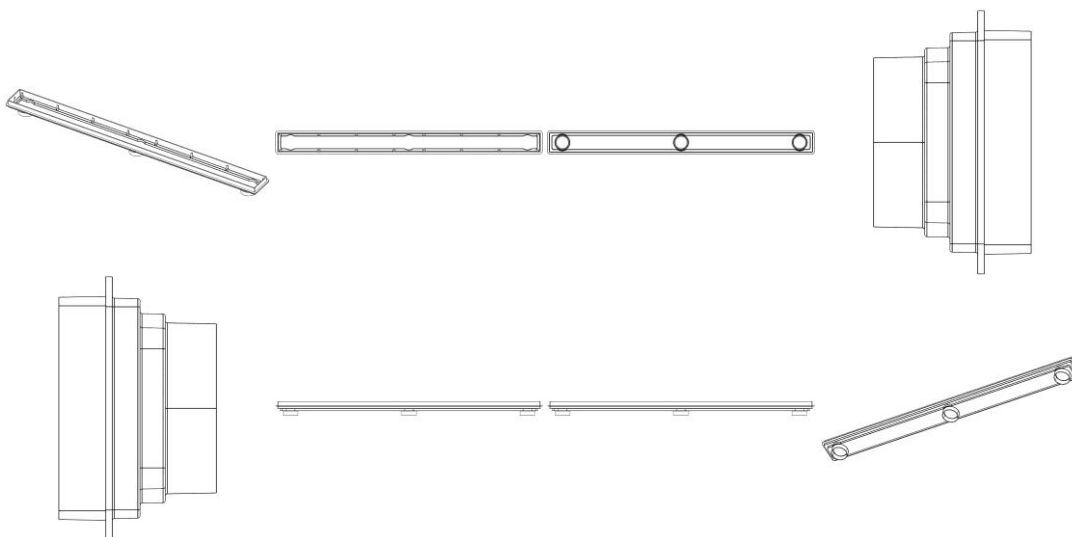


Código de despacho: 158
Titular: MINLIAN BAZAR LTDA [BR/SP]
 Autor: MIN CHEN[CN]
 Título do registro: COPO TÉRMICO
 Data de depósito: 21/07/2025
 Classificação: 07-10
 Procurador: Org. Mérito Marcas e Patentes Ltda.



BR302025004600-9

Concessão de registro
 Código de despacho: 158
Titular: MOPLASTIC INJEÇÃO PLÁSTICA LTDA. [BR/SP]
 Autor: ROGERIO FERNANDO STAFUCA[BR]
 Título do registro: RALOS [INTERNOS E EXTERNOS]
 Data de depósito: 21/07/2025
 Classificação: 23-01
 Procurador: COLONIAL REGISTROS DE MARCAS E PATENTES LTDA



BR302025004601-7

Concessão de registro
 Código de despacho: 158
Titular: NAIARA MENDES DE MELO [BR/DF]
 Autor: NAIARA MENDES DE MELO[BR]
 Título do registro: ORNAMENTO PARA MESA RADIÔNICA
 Data de depósito: 21/07/2025
 Classificação: 32-00
 Detalhes do despacho: Em atendimento aos itens 5.3.1.1 e 3.5.2 do Manual de Desenhos Industriais instituído pela Portaria INPI/PR nº 36/2023, foram feitas as seguintes alterações de ofício: [1] o registro do desenho industrial pode indicar o produto tridimensional em cuja superfície o objeto bidimensional será aplicado, portanto o título foi alterado para maior adequação; [2] o campo Descrição do formulário só deve ser usado para incluir informações necessárias à compreensão das figuras. Por não haver informações que cumprissem essa finalidade, o texto foi excluído.





BR302025004605-0

Concessão de registro
 Código de despacho: 158
Titular: ANRAN SUPPLY CHAIN MANAGEMENT LIMITED [CN]
 Autor: ZIHUA ZOU[CN]
 Título do registro: BONECAS
 Data de depósito: 21/07/2025
 Classificação: 21-01
 Procurador: Org. Mérito Marcas e Patentes Ltda.



BR302025004606-8

Concessão de registro
 Código de despacho: 158
Titular: ANRAN SUPPLY CHAIN MANAGEMENT LIMITED [CN]
 Autor: ZIHUA ZOU[CN]
 Título do registro: BONECAS
 Data de depósito: 21/07/2025
 Classificação: 21-01
 Procurador: Org. Mérito Marcas e Patentes Ltda.



BR302025004607-6

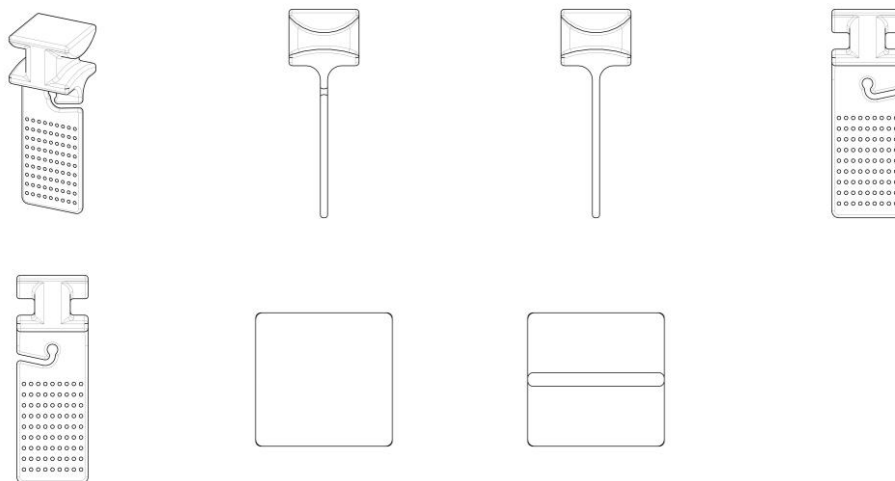
Concessão de registro
 Código de despacho: 158
Titular: ANRAN SUPPLY CHAIN MANAGEMENT LIMITED [CN]
 Autor: ZIHUA ZOU[CN]
 Título do registro: BONECAS
 Data de depósito: 21/07/2025
 Classificação: 21-01
 Procurador: Org. Mérito Marcas e Patentes Ltda.



BR302025004608-4 Concessão de registro
 Código de despacho: 158
Titular: ANRAN SUPPLY CHAIN MANAGEMENT LIMITED [CN]
 Autor: ZIHUA ZOU[CN]
 Título do registro: BONECAS
 Data de depósito: 21/07/2025
 Classificação: 21-01
 Procurador: Org. Mérito Marcas e Patentes Ltda.

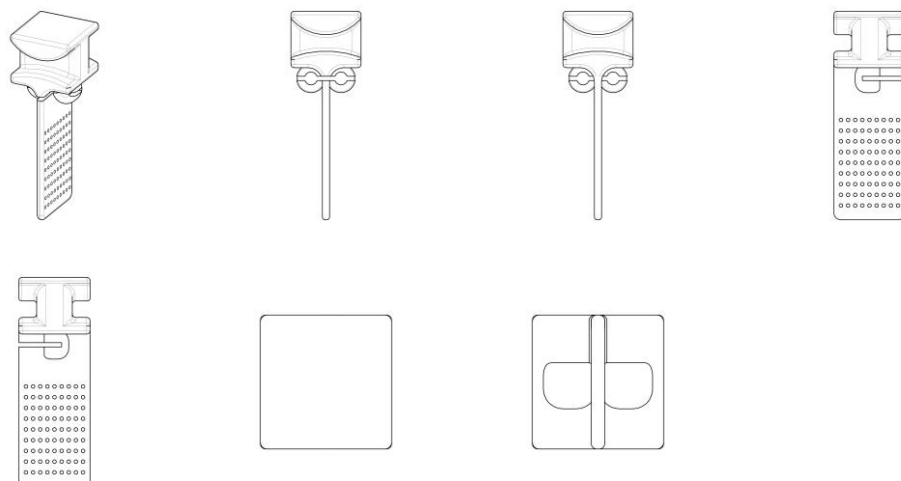


BR302025004636-0 Concessão de registro
 Código de despacho: 158
Titular: JOSE APARECIDO FERREIRA [BR/MG]
 Autor: JOSE APARECIDO FERREIRA[BR]
 Título do registro: Guia para cortina
 Data de depósito: 22/07/2025
 Classificação: 08-11
 Procurador: ALESSANDRA MARTINS ABDAO CELESTINO DE ARAUJO
 Detalhes do despacho: Título alterado de ofício para GUIA PARA CORTINA, em atendimento ao item 5.3.1.1 (b) do Manual de desenhos Industriais: foram excluídas informações que indicam características técnicas / funcionais.



BR302025004638-6 Concessão de registro
 Código de despacho: 158
Titular: JOSE APARECIDO FERREIRA [BR/MG]
 Autor: JOSE APARECIDO FERREIRA[BR]
 Título do registro: Guia para cortina
 Data de depósito: 22/07/2025
 Classificação: 08-11
 Procurador: ALESSANDRA MARTINS ABDAO CELESTINO DE ARAUJO
 Detalhes do despacho: Título alterado de ofício para GUIA PARA CORTINA, em atendimento ao item 5.3.1.1 (b) do Manual de desenhos Industriais: foram excluídas informações que indicam características técnicas / funcionais.





BR302025004643-2

Concessão de registro

Código de despacho: 158

Titular: FABIANO DE MORAES [BR/SP]

Autor: FABIANO DE MORAES[BR]

Título do registro: POTE COM TAMPA

Data de depósito: 22/07/2025

Classificação: 07-07

Procurador: Joaquim Calheiros de Moraes

Detalhes do despacho: Com base no item 5.3 do Manual de Desenhos Industriais as legendas das figuras 1.1 e 1.2 foram alteradas de ofício para PERSPECTIVA, a fim de indicarem corretamente as vistas que representam.



BR302025004650-5

Concessão de registro

Código de despacho: 158

Titular: SHENZHEN ZHILITE TECHNOLOGY CO., LTD [CN]

Autor: GUOPING CAO[CN]

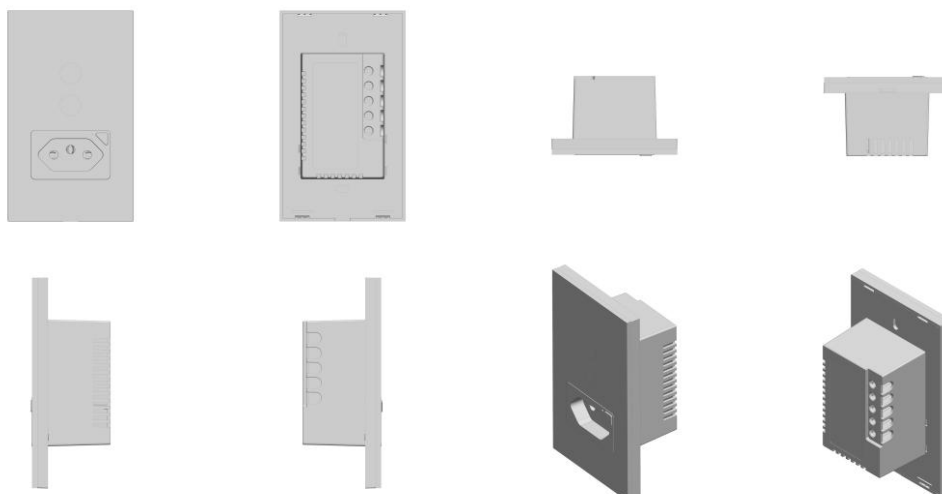
Título do registro: TOMADAS

Data de depósito: 23/07/2025

Classificação: 13-03

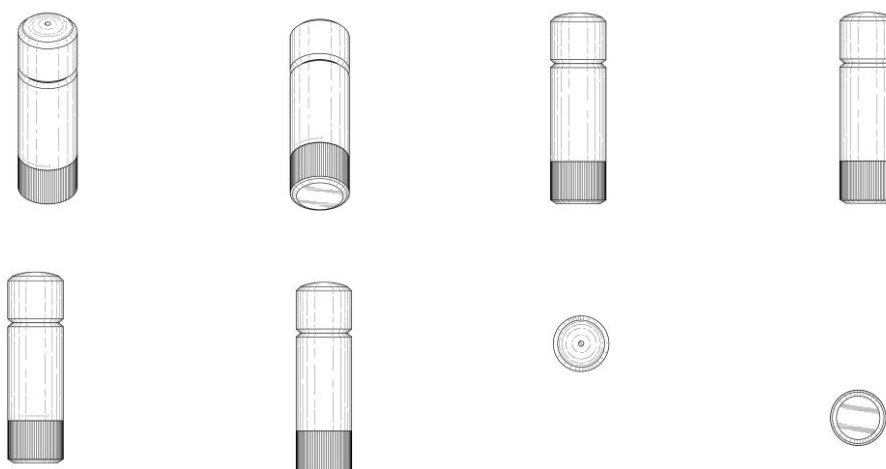
Procurador: LAWI SERVIÇOS PARA STARTUPS LTDA





BR302025004655-6

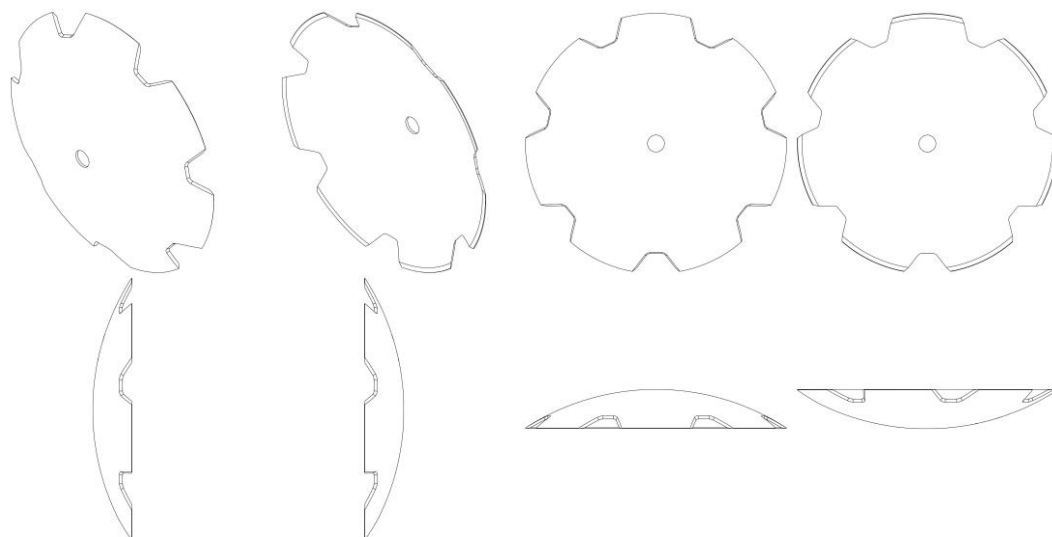
Concessão de registro
 Código de despacho: 158
Titular: TAXA TECHNOLOGIES, INC. [US]
 Autor: XAVIER M. SEGEL[US], HARRY MITCHELL[US] e MARK REILLY[US]
 Título do registro: APLICADOR
 Data de depósito: 23/07/2025
 Prioridade unionista: 29/988,511 04/02/2025 US
 Classificação: 28-02
 Procurador: Dannemann, Siemsen, Bigler & Ipanema Moreira



BR302025004659-9

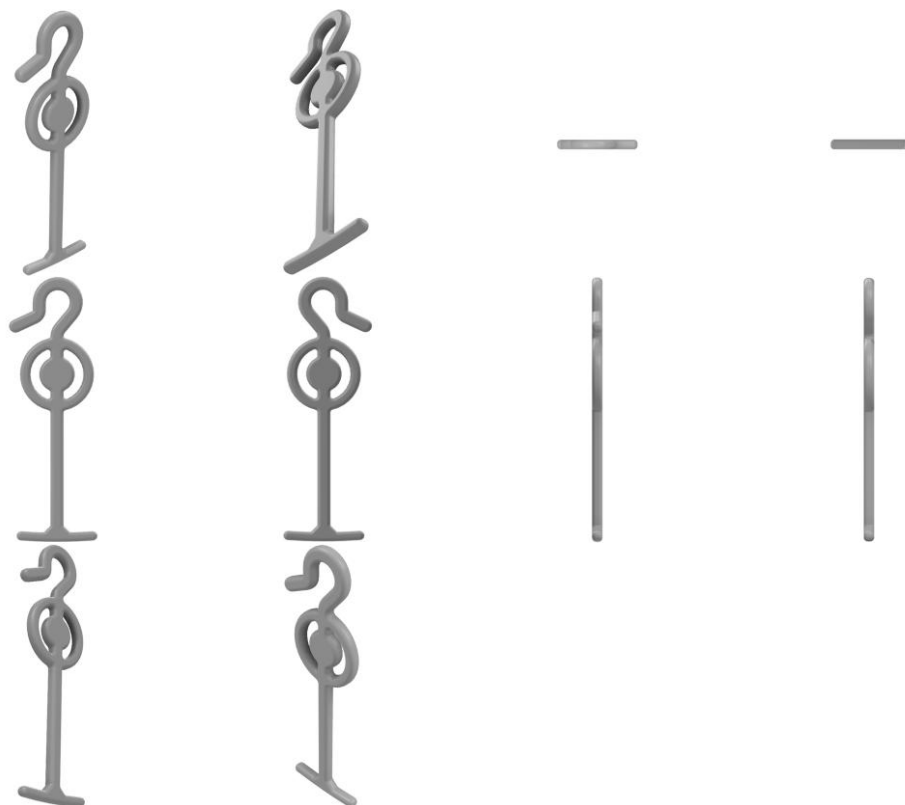
Concessão de registro
 Código de despacho: 158
Titular: KOHLER IMPLEMENTOS AGRÍCOLAS EIRELI [BR/RS]
 Autor: EGBERT KÖHLER[BR] e DANIEL SIEFERT KRÜGER[BR]
 Título do registro: DISCO GRADE
 Data de depósito: 23/07/2025
 Classificação: 08-05
 Procurador: Cláudia Gimenez Sociedade Individual de Advocacia
 Detalhes do despacho: A "Descrição" foi excluída de ofício, conforme a Nota Técnica INPI/CPAPD nº 01/2024. De acordo com o item 3.5.2 do Manual de Desenhos Industriais, o campo "Descrição" do formulário deve ser usado para incluir informações necessárias à compreensão das figuras do desenho industrial.





BR302025004660-2

Concessão de registro
 Código de despacho: 158
Titular: ALGOFIO COMÉRCIO DE FIOS LTDA [BR/SC]
 Autor: GILBERTO DA SILVA[BR]
 Título do registro: GANCHO PARA ENSACAR CORRENTE
 Data de depósito: 23/07/2025
 Classificação: 08-08
 Procurador: Johnny Cardoso

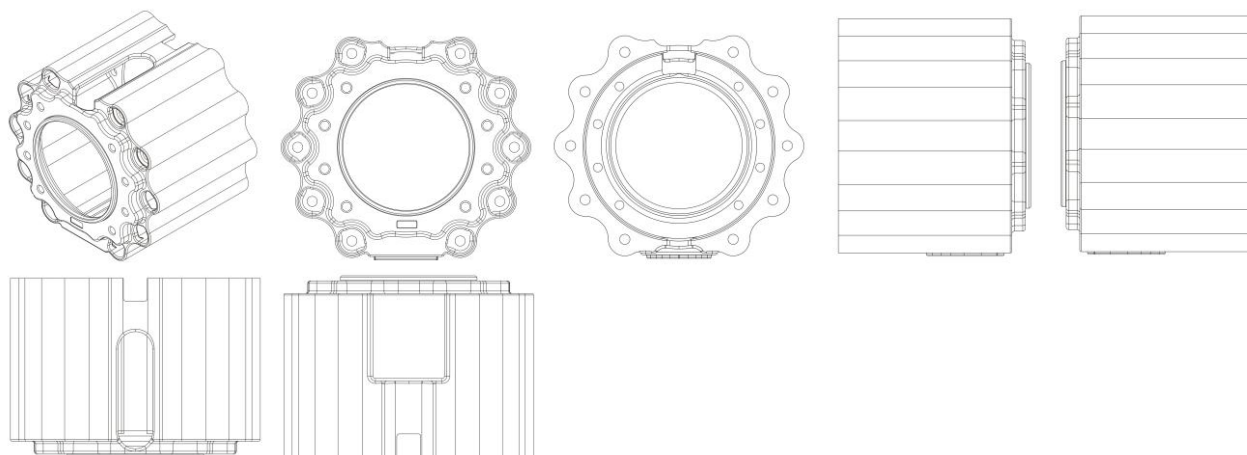


BR302025004667-0

Concessão de registro
 Código de despacho: 158
Titular: PNEUÃO COMÉRCIO DE PNEUS E RODAS LTDA. [BR/MG]
 Autor: JOÃO FERREIRA GUERRA JUNIOR[BR]

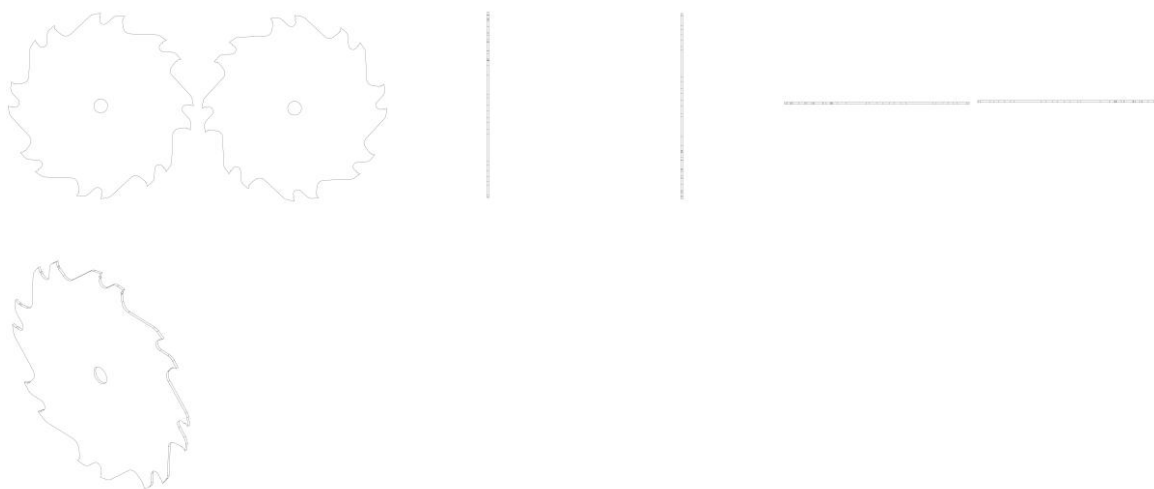


Título do registro: PROLONGADOR DE EIXO DE RODAS
Data de depósito: 23/07/2025
Classificação: 12-16
Procurador: Rossi Agente de Propriedade Industrial Ltda.



BR302025004668-8

Concessão de registro
Código de despacho: 158
Titular: VIDIAMIL COMERCIO DE SERRAS E FRESAS LTDA [BR/SP]
Autor: MOACYR EDUARDO GONCALVES[BR]
Título do registro: SERRAS CIRCULARES
Data de depósito: 23/07/2025
Classificação: 08-03
Procurador: BEERRE ASSESSORIA EMPRESARIAL LTDA



BR302025004670-0

Concessão de registro
Código de despacho: 158
Titular: ATLANTA TECHNOLOGY ELETRÔNICOS LTDA [BR/SP]
Autor: JINHUA ZHENG[BR]
Título do registro: FONES DE OUVIDO
Data de depósito: 23/07/2025
Classificação: 14-01
Procurador: Org. Mérito Marcas e Patentes Ltda.





BR302025004673-4

Concessão de registro
Código de despacho: 158
Titular: DOS HERMANOS COMERCIO LTDA [BR/SP]
Autor: CAIO VIEIRA CESARIO[BR]
Título do registro: Estantes
Data de depósito: 23/07/2025
Classificação: 06-04
Procurador: cancelado



BR302025004675-0

Concessão de registro
Código de despacho: 158
Titular: DOS HERMANOS COMERCIO LTDA [BR/SP]
Autor: CAIO VIEIRA CESARIO[BR]
Título do registro: Estantes
Data de depósito: 23/07/2025
Classificação: 06-04
Procurador: cancelado



BR302025004677-7

Concessão de registro
Código de despacho: 158
Titular: DOS HERMANOS COMERCIO LTDA [BR/SP]
Autor: CAIO VIEIRA CESARIO[BR]



Título do registro: Mesas laterais
 Data de depósito: 23/07/2025
 Classificação: 06-03
 Procurador: cancelado



BR302025004678-5

Concessão de registro
 Código de despacho: 158
Titular: MARIA EDUARDA TERENCE BUZHR [BR/SP]
 Autor: MARIA EDUARDA TERENCE BUZHR[BR]
 Título do registro: Refletor
 Data de depósito: 23/07/2025
 Classificação: 26-05



BR302025004679-3

Concessão de registro
 Código de despacho: 158
Titular: MARIA EDUARDA TERENCE BUZHR [BR/SP]
 Autor: MARIA EDUARDA TERENCE BUZHR[BR]
 Título do registro: Refletor
 Data de depósito: 23/07/2025
 Classificação: 26-05





BR302025004680-7

Concessão de registro
 Código de despacho: 158
Titular: MARIA EDUARDA TERENCE BUZHR [BR/SP]
 Autor: MARIA EDUARDA TERENCE BUZHR[BR]
 Título do registro: Bomba de ar
 Data de depósito: 23/07/2025
 Classificação: 15-02





BR302025004684-0

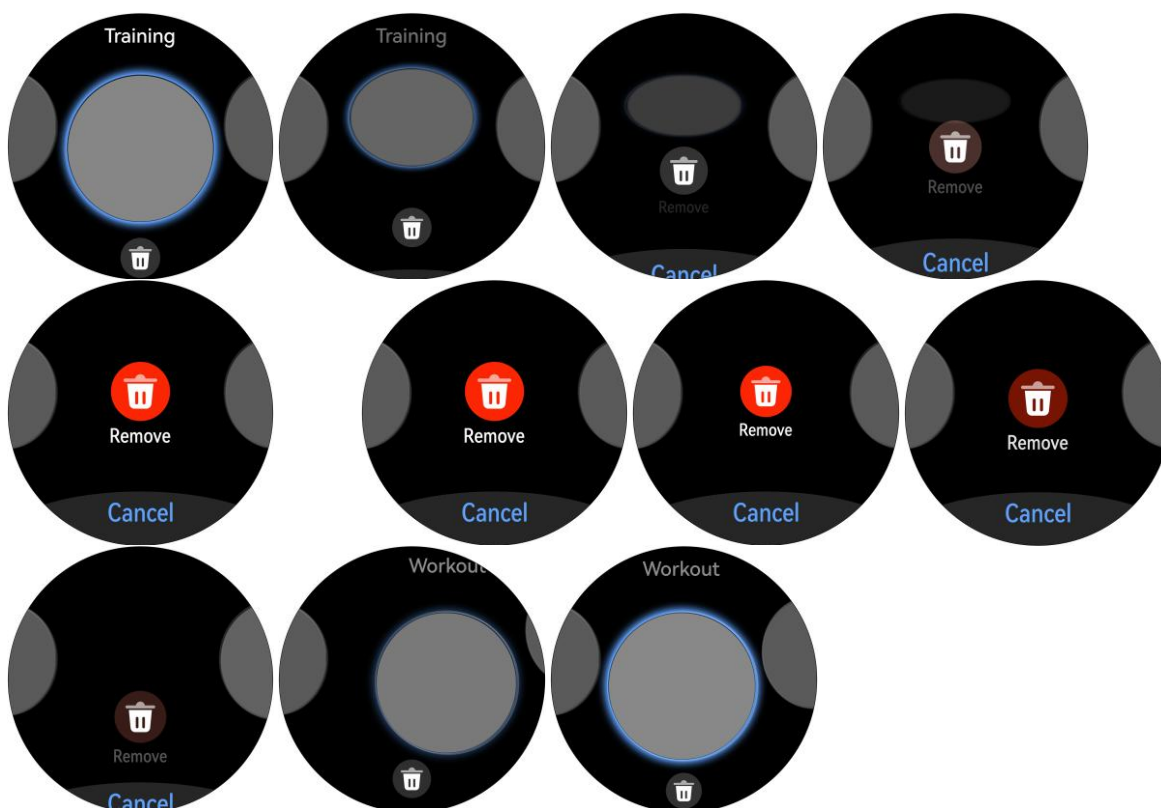
Concessão de registro
 Código de despacho: 158
Titular: E ENERGY INDÚSTRIA DE PRODUTOS MAGNÉTICOS LTDA [BR/PR]
 Autor: CRISTIANO CARLOS DA SILVA[BR]
 Título do registro: GARRAFA
 Data de depósito: 24/07/2025
 Classificação: 09-01
 Procurador: Vilage Marcas e Patentes Ltda



BR302025004693-9

Concessão de registro
 Código de despacho: 158
Titular: HUAWEI TECHNOLOGIES CO., LTD. [CN]
 Autor: AIJIAN CHEN[CN]
 Título do registro: TELA DE EXIBIÇÃO OU PARTE DELA COM INTERFACE GRÁFICA DE USUÁRIO ANIMADA
 Data de depósito: 24/07/2025
 Prioridade unionista: 202530050575.3 24/01/2025 CN
 Classificação: 14-04
 Procurador: Clarke, Modet Propriedade Intelectual Ltda.





BR302025004694-7

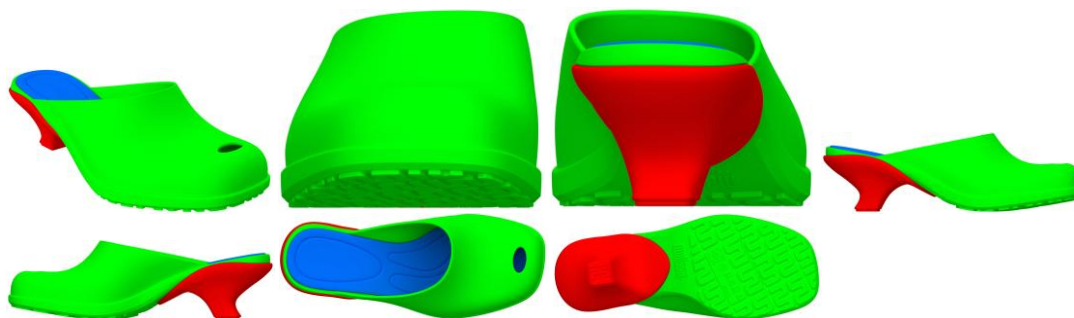
Concessão de registro
 Código de despacho: 158
Titular: GRENDENE S.A. [BR/CE]
 Autor: SCHANA CENCI MARIN[BR]
 Título do registro: CALÇADO
 Data de depósito: 24/07/2025
 Classificação: 02-04
 Procurador: Remer Villaça & Nogueira Assessoria e Consultoria de Prop. Intelectual S/S Ltda.



BR302025004695-5

Concessão de registro
 Código de despacho: 158
Titular: GRENDENE S.A. [BR/CE]
 Autor: SCHANA CENCI MARIN[BR]
 Título do registro: CALÇADO
 Data de depósito: 24/07/2025
 Classificação: 02-04
 Procurador: Remer Villaça & Nogueira Assessoria e Consultoria de Prop. Intelectual S/S Ltda.





BR302025004698-0

Concessão de registro

Código de despacho: 158

Títular: ZETI INDUSTRIA DE MOVEIS LTDA [BR/SP]

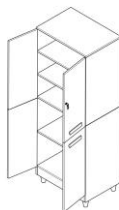
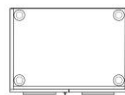
Autor: ELINI PATRICIA CALIENDO BONILHA[BR]

Título do registro: Armários de escritório

Data de depósito: 24/07/2025

Classificação: 06-04

Detalhes do despacho: Com apoio no item 5.3 do Manual de Desenhos Industriais foram feitas as seguintes alterações de ofício:[1] Numeração da figura 1.6 alterada para 2.1, em atenção ao item 5.3.4.5 do Manual, pois revela uma segunda variação em decorrência da maneira de uso: nas figuras 1.1 a 1.5 o objeto está fechado, enquanto na figura 1.6 está aberto. [2] Legenda da figura 1.1 alterada para VISTA ANTERIOR, a fim de identificar corretamente a vista que representa.



BR302025004701-3

Concessão de registro

Código de despacho: 158

Títular: 3M INNOVATIVE PROPERTIES COMPANY [US]

Autor: MATTHEW D. CHAFFEE[US], MARIO A. DAVENPORT[US], JACOB T. LUSSON[US], TRAXTON J. TURNER[US],

BRIAN D. GALE[US] e MATT R. BRANSCOMB[US]

Título do registro: Suporte para produto de limpeza

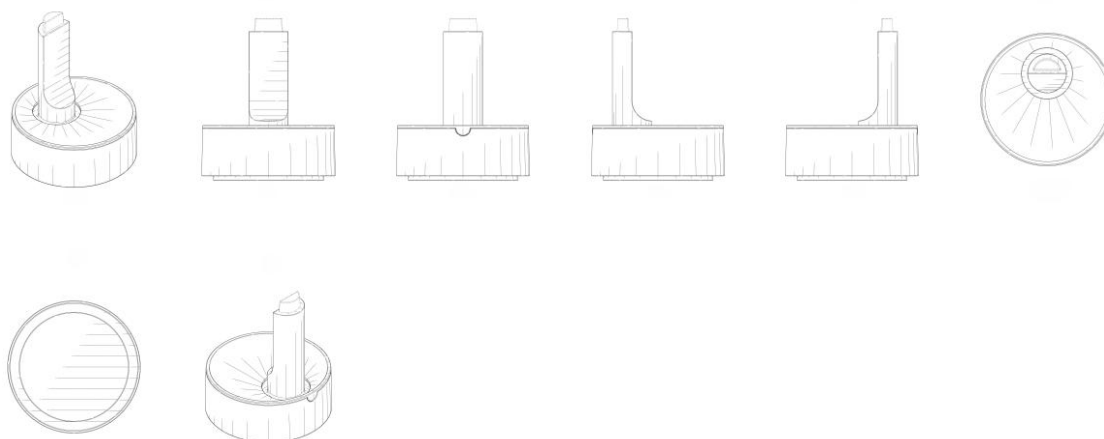
Data de depósito: 24/07/2025

Prioridade unionista: 29/987,842 27/01/2025 US

Classificação: 08-08

Procurador: Jacques Labrunie





BR302025004702-1

Concessão de registro

Código de despacho: 158

Titular: 3M INNOVATIVE PROPERTIES COMPANY [US]

Autor: MATTHEW D. CHAFFEE[US], MARIO A. DAVENPORT[US], JACOB T. LUSSON[US], TRAXTON J. TURNER[US], BRIAN D. GALE[US] e MATT R. BRANSCOMB[US]

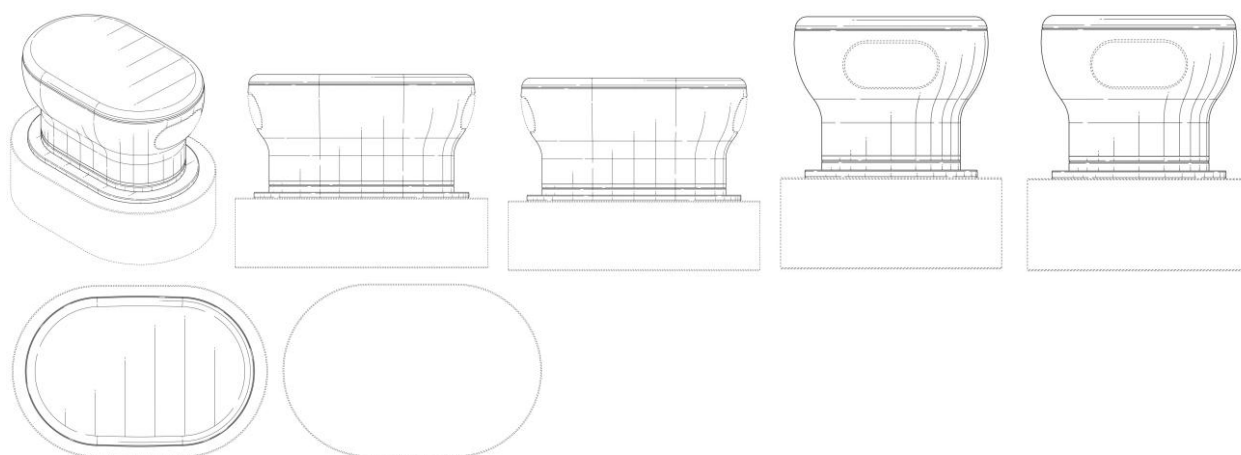
Título do registro: Escova para esfregar

Data de depósito: 24/07/2025

Prioridade unionista: 29/987,843 27/01/2025 US

Classificação: 04-01

Procurador: Jacques Labrunie



BR302025004703-0

Concessão de registro

Código de despacho: 158

Titular: CELSO FREDERICO SACHETO JUNIOR [BR/SP], JOSÉ ANÉSIO GUIMARÃES DOS REIS [BR/SP] e CARLOS DE SOUZA RIBEIRO [BR/SP]

Autor: CELSO FREDERICO SACHETO JUNIOR[BR]

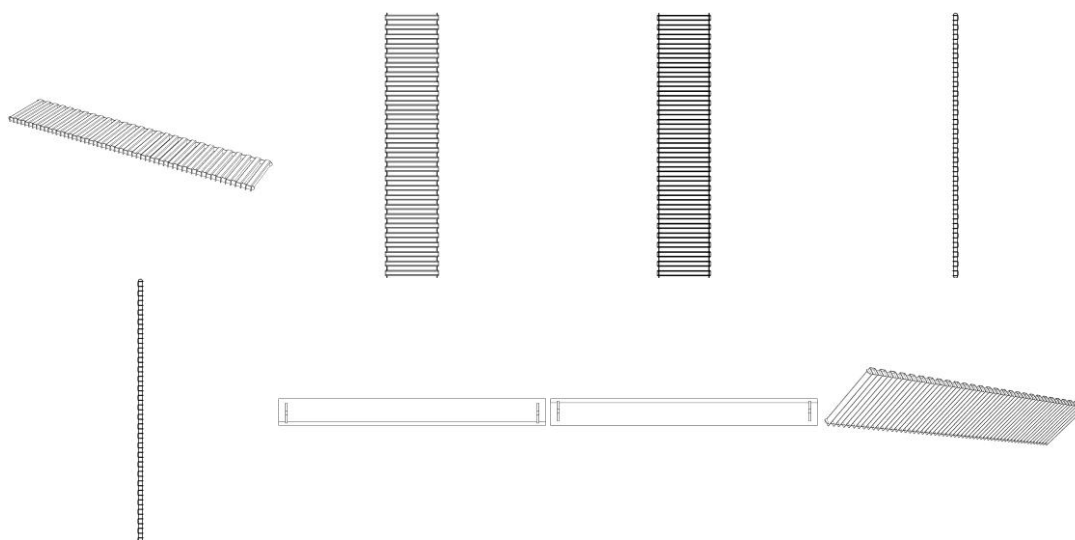
Título do registro: Ralos [internos e externos]

Data de depósito: 24/07/2025

Classificação: 23-01

Procurador: COLONIAL REGISTROS DE MARCAS E PATENTES LTDA





BR302025004704-8

Concessão de registro

Código de despacho: 158

Titular: 3M INNOVATIVE PROPERTIES COMPANY [US]

Autor: MATTHEW D. CHAFFEE[US], MARIO A. DAVENPORT[US], JACOB T. LUSSON[US], TRAXTON J. TURNER[US], BRIAN D. GALE[US] e MATT R. BRANSCOMB[US]

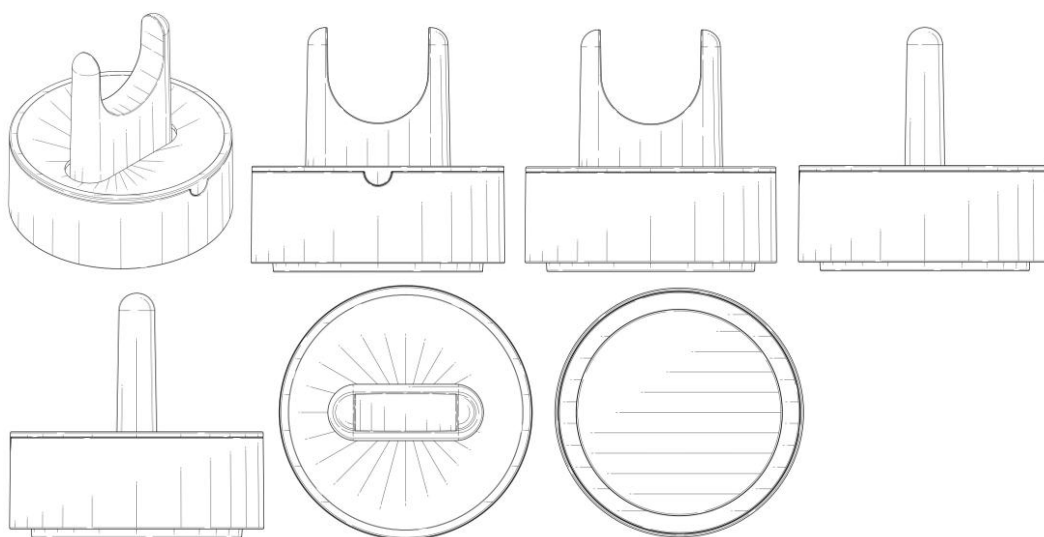
Título do registro: Suporte para produto de limpeza

Data de depósito: 24/07/2025

Prioridade unionista: 29/987,847 27/01/2025 US

Classificação: 08-08

Procurador: Jacques Labrunie



BR302025004705-6

Concessão de registro

Código de despacho: 158

Titular: ESSITY HYGIENE AND HEALTH AKTIEBOLAG [SE]

Autor: STEPHAN KRAJEWSKI[DE] e OLIVER HASS[DE]

Título do registro: ÓRTESE

Data de depósito: 24/07/2025

Prioridade unionista: 15092867-0001 18/02/2025 EM, 15092867-0002 18/02/2025 EM e 15092867-0003 18/02/2025 EM

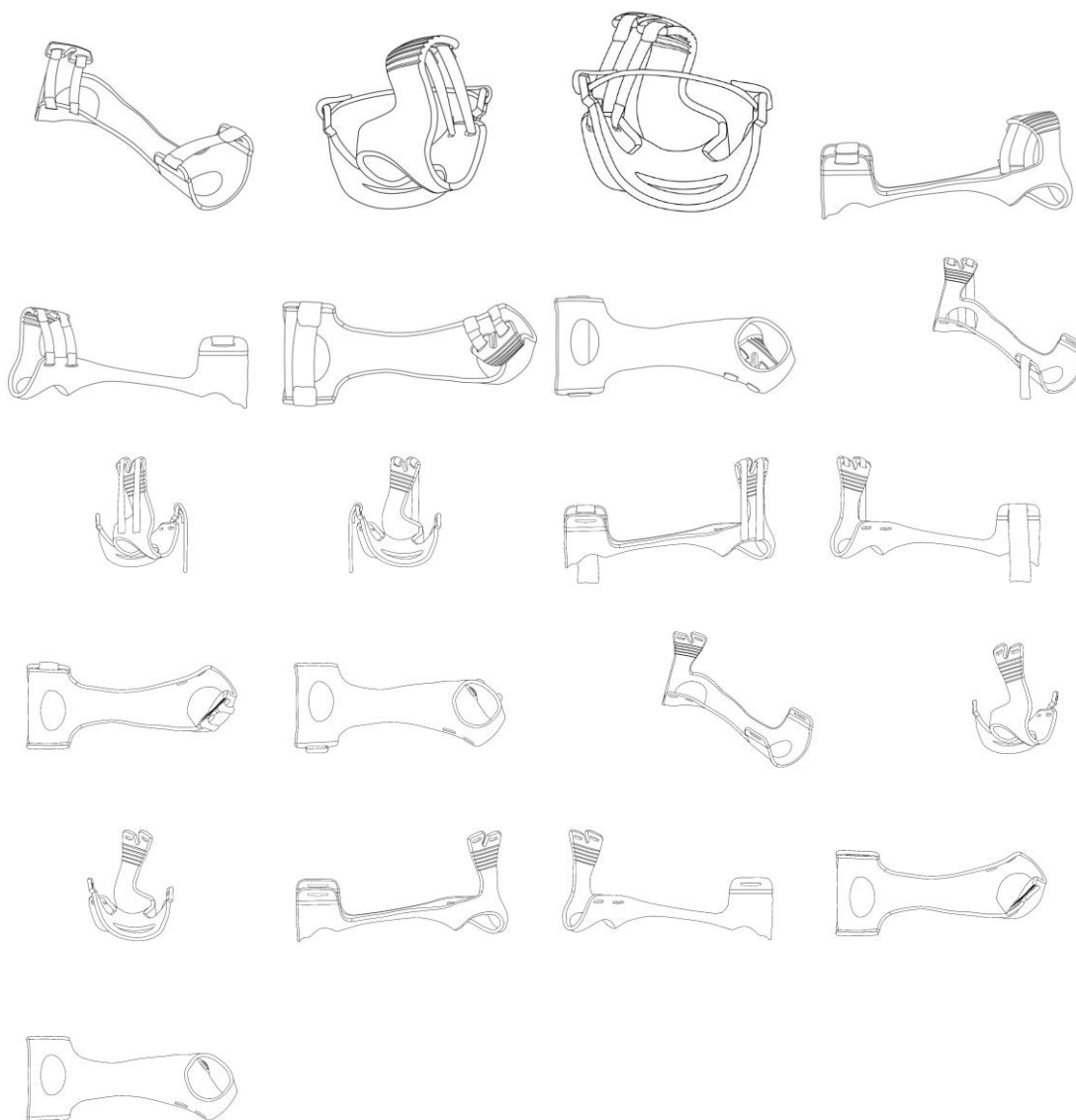
Classificação: 24-04

Procurador: Carlos André Barbosa Cavalcanti

Detalhes do despacho: Com apoio no item 5.3 do Manual de Desenhos Industriais foram feitas as seguintes alterações de ofício:[1] Em atenção ao item 5.3.1.1 b do Manual corrija o título foi alterado, tendo sido retirada a expressão CONFIGURAÇÃO APLICADA A UMA, que não constitui a indicação do produto. [2] De acordo com o item 3.5.2 G do Manual de Desenhos Industriais o campo DESCRIÇÃO pode ser usado para adicionar informações consideradas



necessárias para uma melhor compreensão das FIGURAS do desenho industrial de maneira a esclarecer recursos gráficos utilizados nas figuras ou ainda esclarecer como tais recursos podem influenciar o que é reivindicado nas figuras, além de declarações sobre omissão de vistas. As informações inseridas neste campo no pedido não cumprem com a finalidade pretendida, por isso foram excluídas.

**BR302025004706-4**

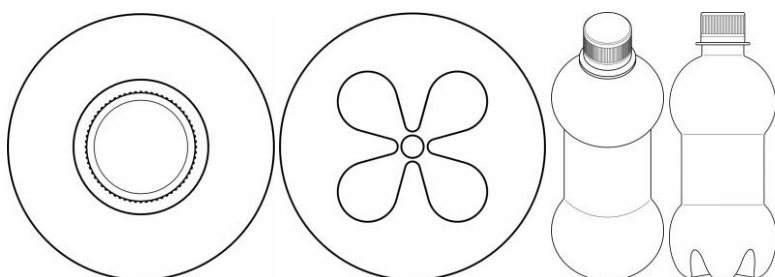
Concessão de registro
Código de despacho: 158
Titular: VITT ADMINISTRADORA DE BENS LTDA [BR/SC]
Autor: DANILO BRAGA DIAS[BR]
Título do registro: Cabos para talheres
Data de depósito: 24/07/2025
Classificação: 07-03
Procurador: SPI - Marcas e Patentes S/C Ltda.





BR302025004710-2

Concessão de registro
 Código de despacho: 158
Titular: SOL INDUSTRIA E COMERCIO DE BEBIDAS LTDA. [BR/GO]
 Autor: GUILHERME DE ALBUQUERQUE PINHEIRO[BR]
 Título do registro: Garrafas
 Data de depósito: 24/07/2025
 Classificação: 09-01
 Procurador: Cidwan Uberlândia Ltda.



BR302025004711-0

Concessão de registro
 Código de despacho: 158
Titular: GREEZON ELETROMOBILIDADE E CONVENIENCIA LTDA. [BR/SP]
 Autor: ROBERTO CARLOS GRACIUTI[BR]

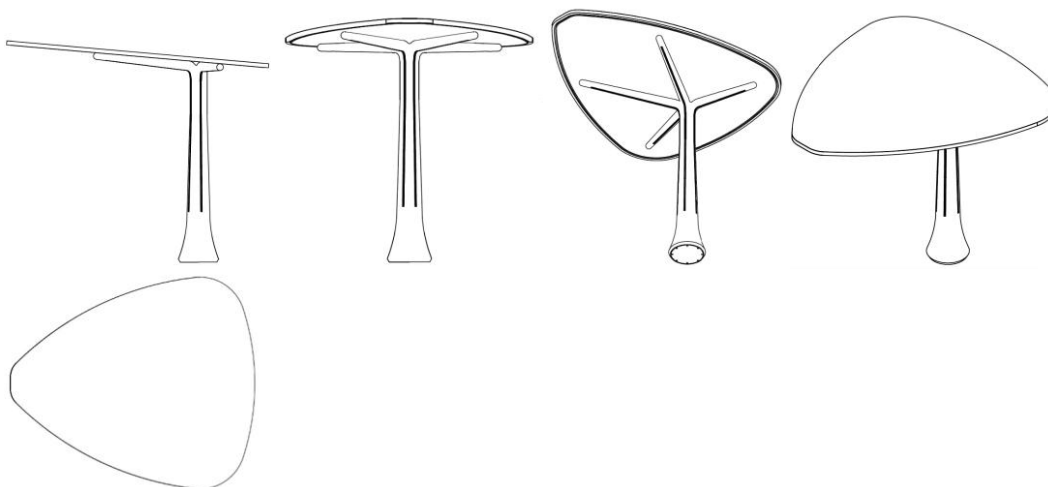


Título do registro: Abrigo para estação de Carregamento Veicular Elétrico

Data de depósito: 24/07/2025

Classificação: 25-03

Procurador: Rafael Krás Borges Verardi



BR302025004719-6

Concessão de registro

Código de despacho: 158

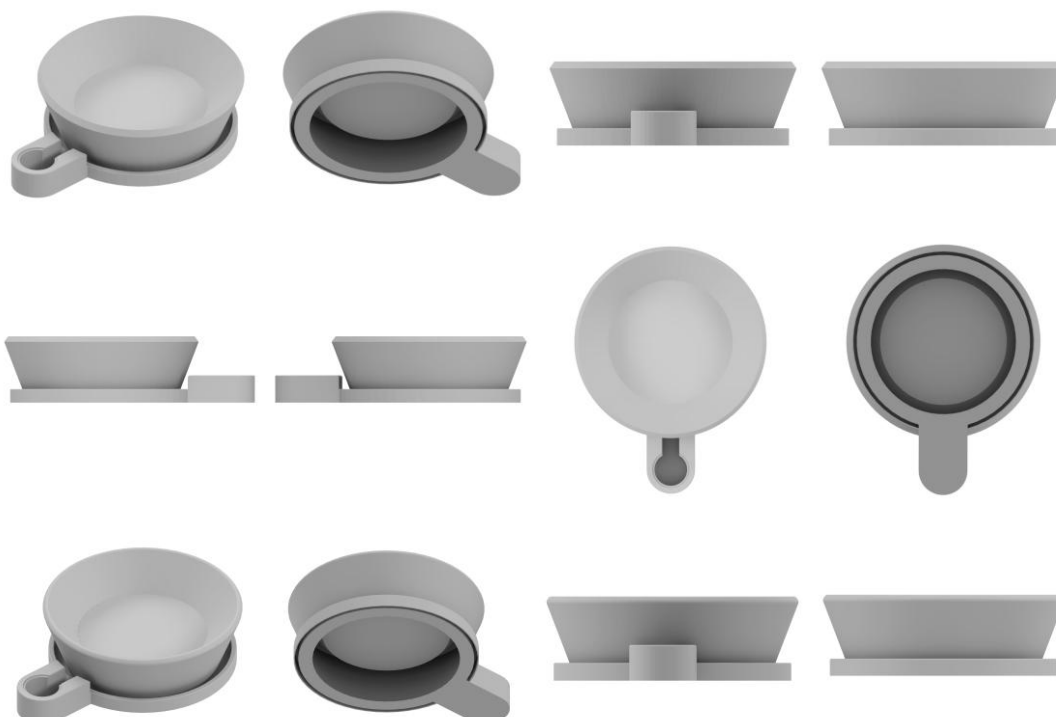
Titular: AIRTON ODILON ROCZANSKI [BR/SC]

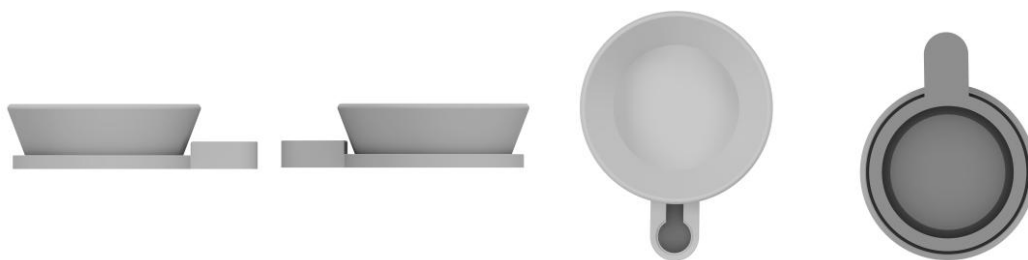
Autor: AIRTON ODILON ROCZANSKI[BR]

Título do registro: COMEDOURO PARA ANIMAIS

Data de depósito: 24/07/2025

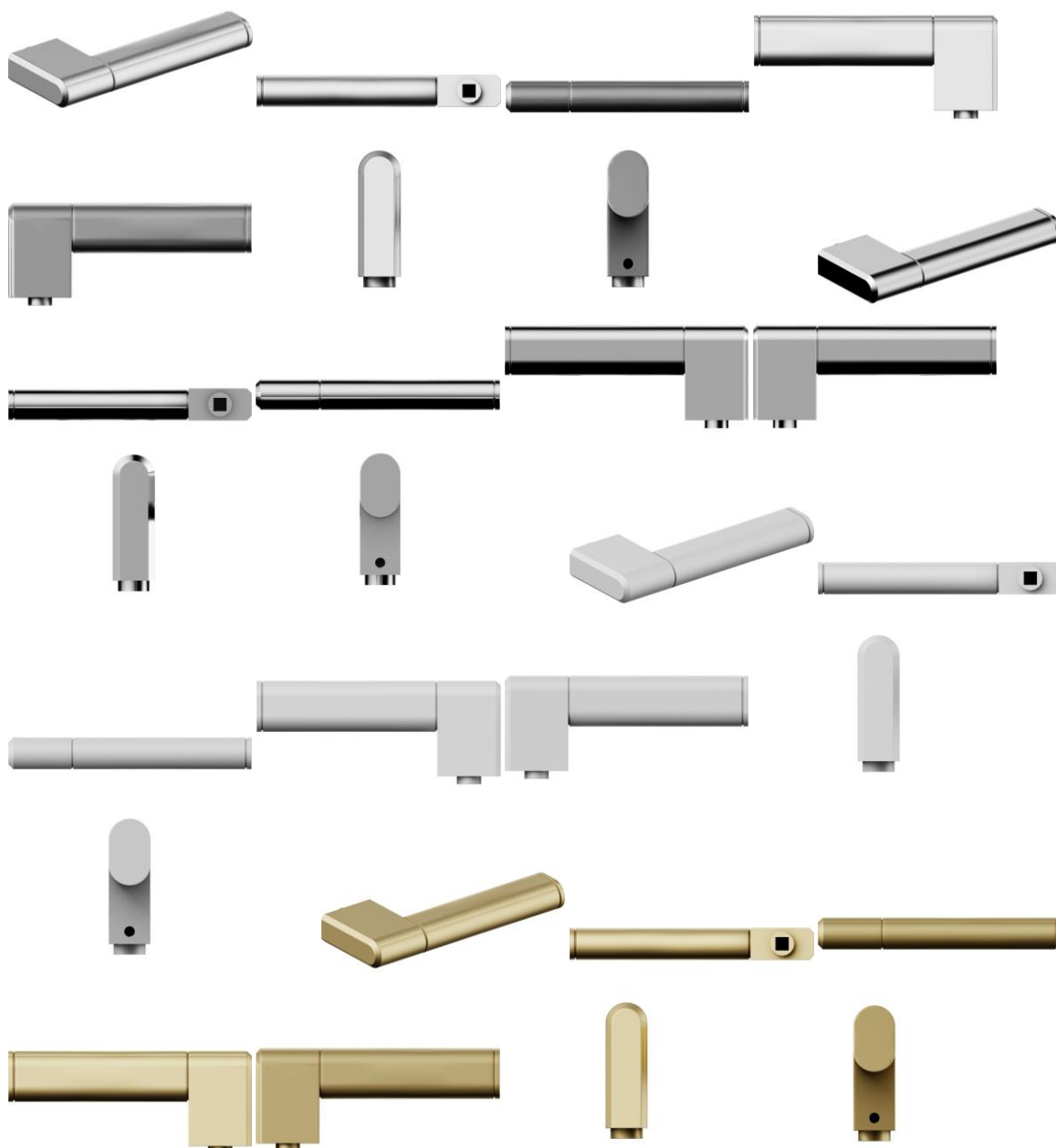
Classificação: 30-03

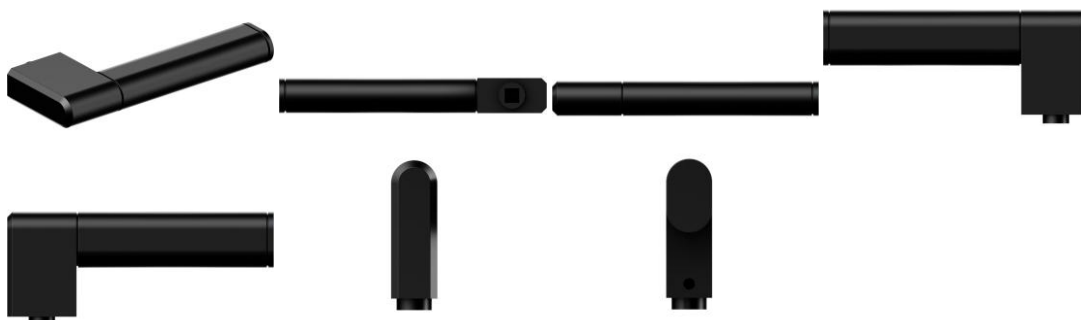




BR302025004720-0

Concessão de registro
 Código de despacho: 158
Titular: ASSA ABLOY BRASIL INDUSTRIA E COMERCIO LTDA. [BR/BA]
 Autor: LAURO VICTOR DE ANDRADE[BR] e MAX HENRIQUE GERMANO SILVA[BR]
 Título do registro: Maçanetas
 Data de depósito: 24/07/2025
 Classificação: 08-06
 Procurador: Cruzeiro Newmarc Patentes e Marcas Ltda.





BR302025004721-8

Concessão de registro

Código de despacho: 158

Titular: 3M INNOVATIVE PROPERTIES COMPANY [US]

Autor: MATTHEW D. CHAFFEE[US], MARIO A. DAVENPORT[US], JACOB T. LUSSON[US], TRAXTON J. TURNER[US], BRIAN D. GALE[US] e MATT R. BRANSCOMB[US]

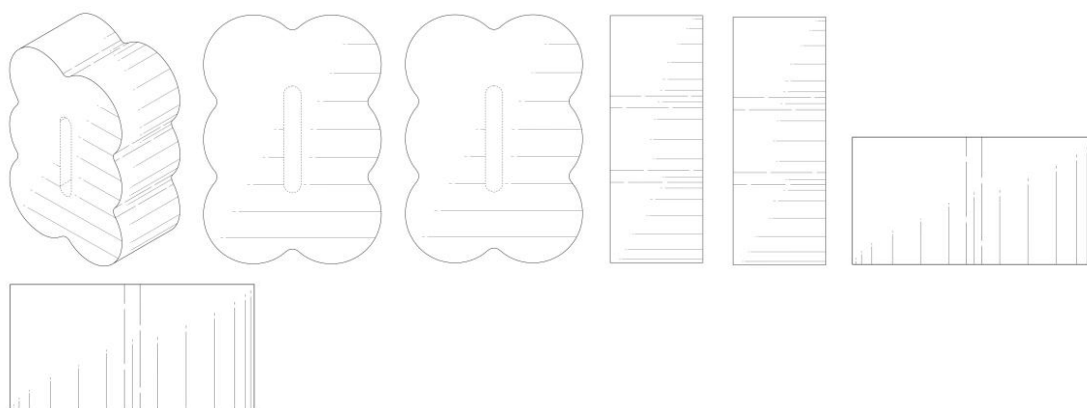
Título do registro: Esponja

Data de depósito: 24/07/2025

Prioridade unionista: 29/987,849 27/01/2025 US

Classificação: 07-05

Procurador: Jacques Labrunie



BR302025004722-6

Concessão de registro

Código de despacho: 158

Titular: ASSA ABLOY BRASIL INDUSTRIA E COMERCIO LTDA. [BR/BA]

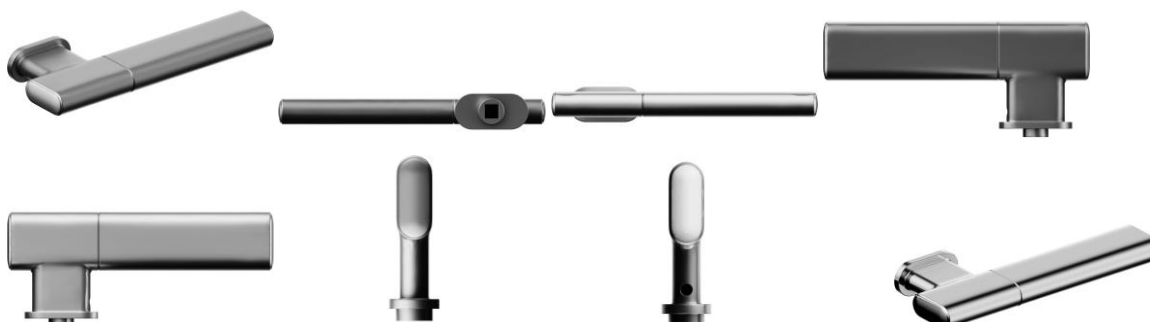
Autor: MAX HENRIQUE GERMANO SILVA[BR] e LAURO VICTOR DE ANDRADE[BR]

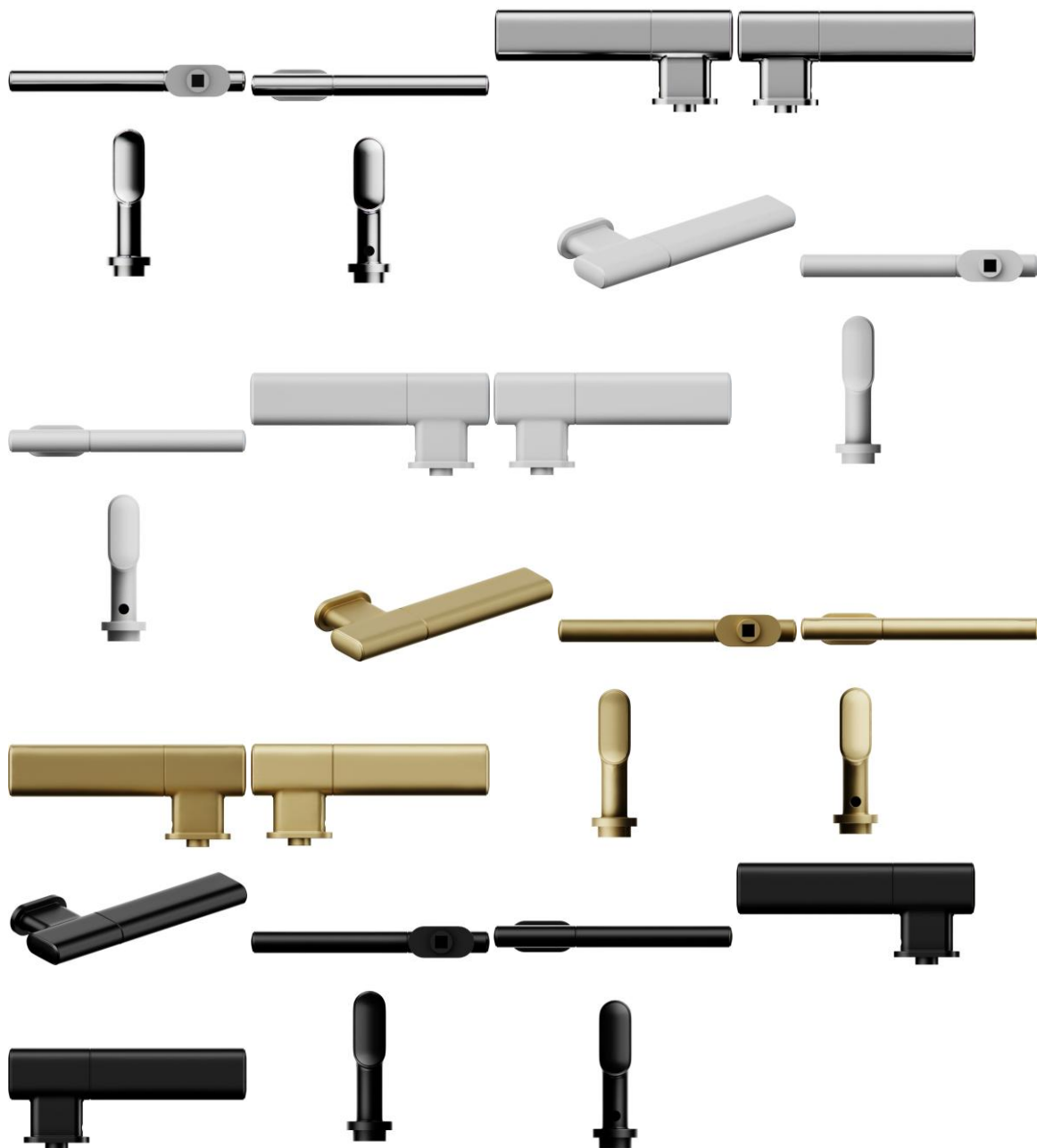
Título do registro: Maçanetas

Data de depósito: 24/07/2025

Classificação: 08-06

Procurador: Cruzeiro Newmarc Patentes e Marcas Ltda.





BR302025004723-4

Concessão de registro

Código de despacho: 158

Titular: ASSA ABLOY BRASIL INDUSTRIA E COMERCIO LTDA. [BR/BA]

Autor: MAX HENRIQUE GERMANO SILVA[BR] e LAURO VICTOR DE ANDRADE[BR]

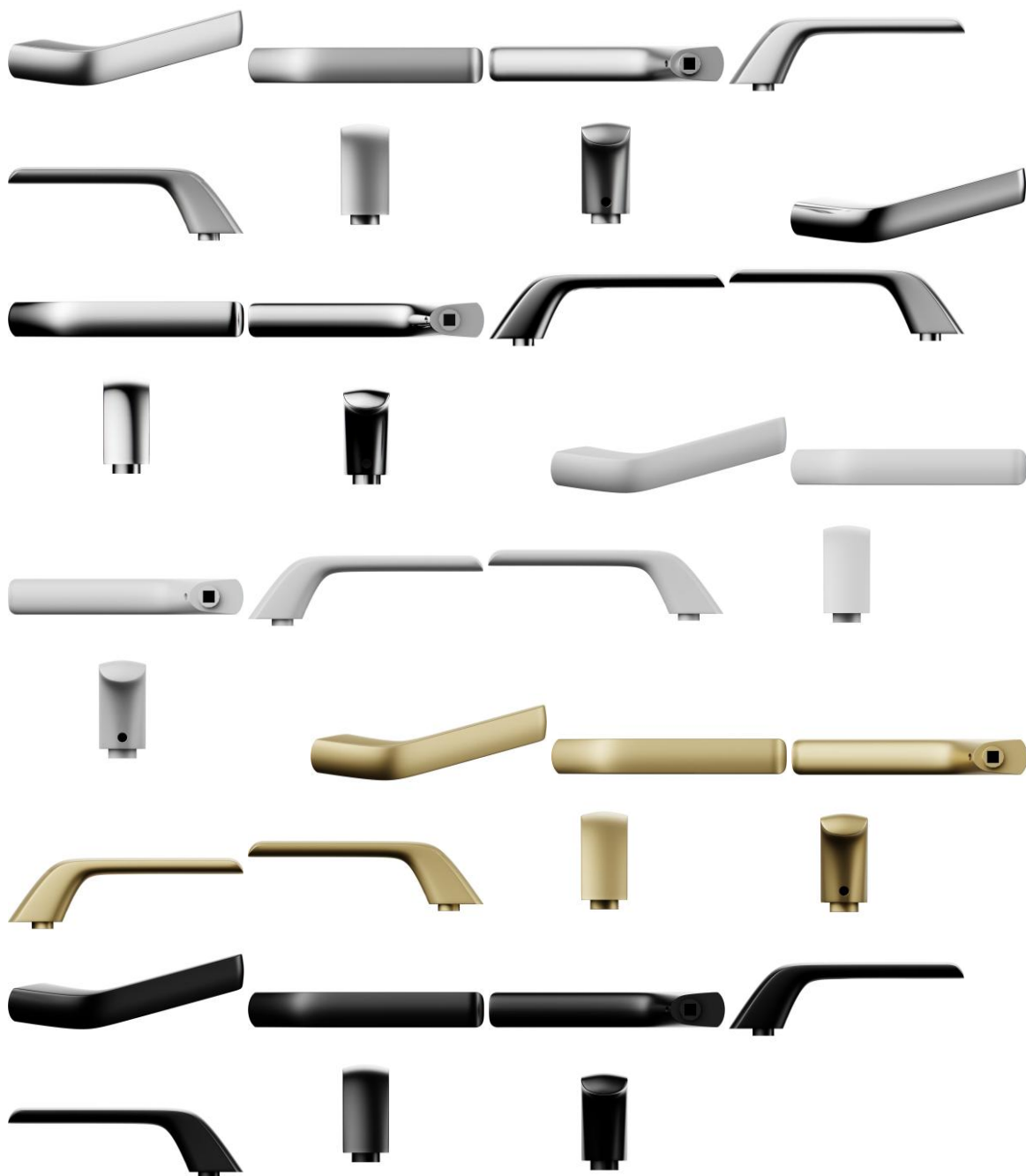
Título do registro: Maçanetas

Data de depósito: 24/07/2025

Classificação: 08-06

Procurador: Cruzeiro Newmarc Patentes e Marcas Ltda.





BR302025004724-2

Concessão de registro

Código de despacho: 158

Títular: ASSA ABLOY BRASIL INDUSTRIA E COMERCIO LTDA. [BR/BA]

Autor: MAX HENRIQUE GERMANO SILVA[BR] e LAURO VICTOR DE ANDRADE[BR]

Título do registro: Maçanetas

Data de depósito: 24/07/2025

Classificação: 08-06

Procurador: Cruzeiro Newmarc Patentes e Marcas Ltda.

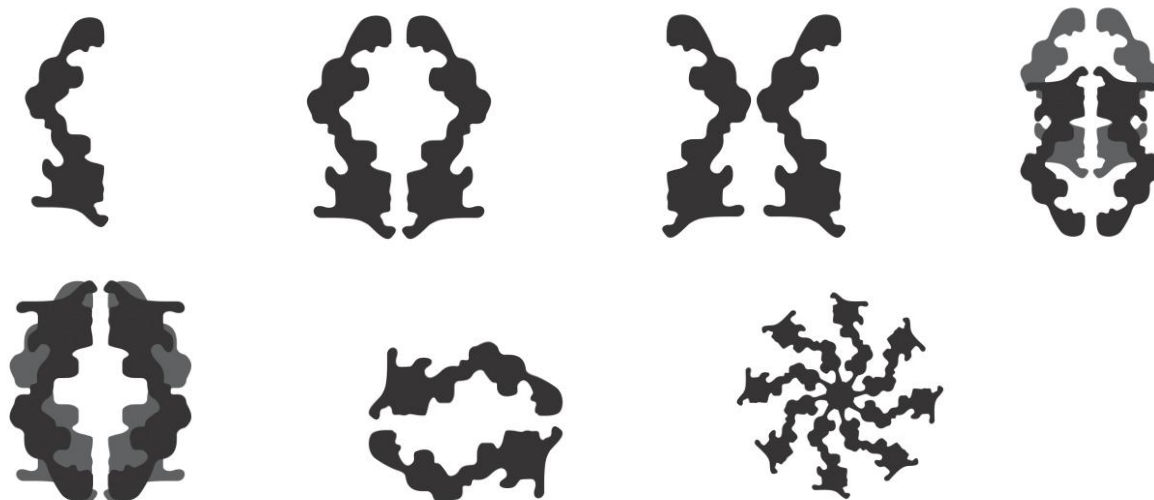


BR302025004726-9

Concessão de registro
Código de despacho: 158
Titular: GISLAINE FONGARO [BR/SC]
Autor: GISLAINE FONGARO[BR]



Título do registro: Padrão de superfície
 Data de depósito: 24/07/2025
 Classificação: 32-00
 Procurador: Jatyr Ranzolin Junior



BR302025004729-3

Concessão de registro
 Código de despacho: 158
Titular: ANRAN SUPPLY CHAIN MANAGEMENT LIMITED [CN]
 Autor: ZIHUA ZOU[CN]
 Título do registro: Bonecas
 Data de depósito: 24/07/2025
 Classificação: 21-01
 Procurador: Org. Mérito Marcas e Patentes Ltda.



BR302025004730-7

Concessão de registro
 Código de despacho: 158
Titular: ANRAN SUPPLY CHAIN MANAGEMENT LIMITED [CN]
 Autor: ZIHUA ZOU[CN]
 Título do registro: Bonecas
 Data de depósito: 24/07/2025
 Classificação: 21-01
 Procurador: Org. Mérito Marcas e Patentes Ltda.



BR302025004731-5 Concessão de registro
 Código de despacho: 158
Titular: ANRAN SUPPLY CHAIN MANAGEMENT LIMITED [CN]
 Autor: ZIHUA ZOU[CN]
 Título do registro: Bonecas
 Data de depósito: 24/07/2025
 Classificação: 21-01
 Procurador: Org. Mérito Marcas e Patentes Ltda.



BR302025004737-4 Concessão de registro
 Código de despacho: 158
Titular: TELLERINA COMÉRCIO DE PRESENTES E ARTIGOS PARA DECORAÇÃO S.A. [BR/AM]
 Autor: RENALLE DOS SANTOS NASCIMENTO[BR]
 Título do registro: PULSEIRAS
 Data de depósito: 24/07/2025
 Classificação: 11-01
 Procurador: Wilson Pinheiro Jabur



BR302025004738-2 Concessão de registro
 Código de despacho: 158
Titular: TELLERINA COMÉRCIO DE PRESENTES E ARTIGOS PARA DECORAÇÃO S.A. [BR/AM]
 Autor: RENALLE DOS SANTOS NASCIMENTO[BR]
 Título do registro: BRINCOS
 Data de depósito: 24/07/2025
 Classificação: 11-01
 Procurador: Wilson Pinheiro Jabur





BR302025004741-2

Concessão de registro

Código de despacho: 158

Titular: CLAUDIR ALVES JUNIOR [BR/RS]

Autor: CLAUDIR ALVES JUNIOR[BR]

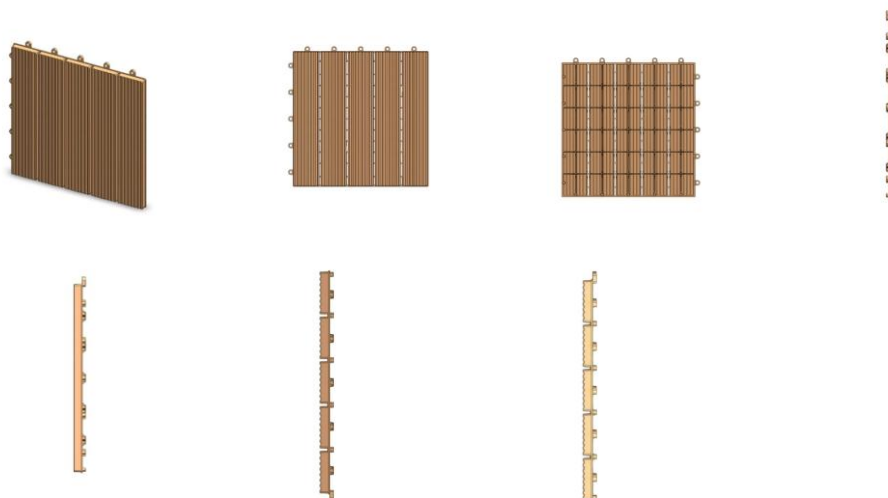
Título do registro: DECK MODULAR

Data de depósito: 24/07/2025

Classificação: 25-02

Procurador: APOLO SERVICOS EM PROPRIEDADE INTELECTUAL LTDA

Detalhes do despacho: Com base na Nota Técnica INPI/CPAPD nº 01/2024 e conforme as disposições do Manual de Desenhos Industriais foram realizadas, de ofício, as seguintes alterações: [1] Excluído o termo “plástico” do título do pedido e do relatório descritivo, tendo em vista o item 5.3.1.1.b do Manual. [2] Classe de Locarno alterada para 25.02. PARTES DE EDIFÍCIO PRÉ-FABRICADAS OU PRÉ-MONTADAS, tendo em vista o item 5.3.1.1.c do Manual.



BR302025004745-5

Concessão de registro

Código de despacho: 158



Titular: GUANGDONG DASHUO METAL MATERIAL CO.,LTD [CN]

Autor: PEIJIAN WU[CN], HESHENG WU[CN] e PEIFAN WU[CN]

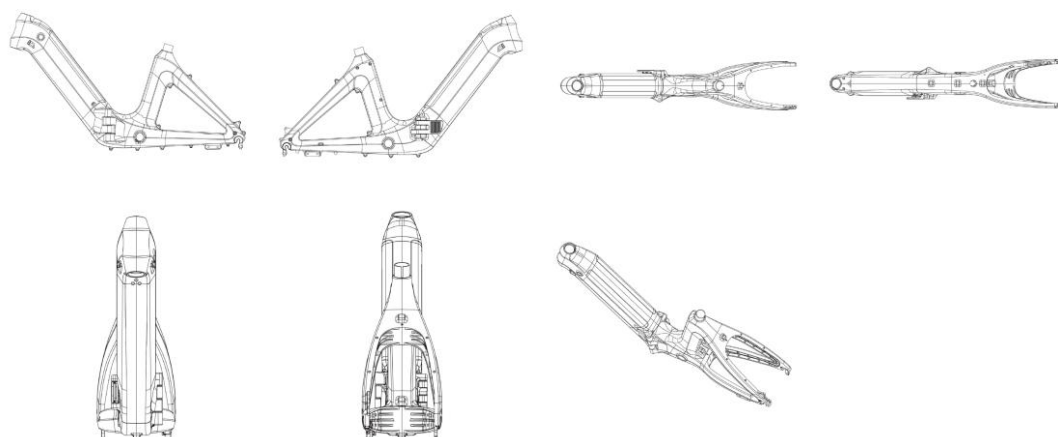
Título do registro: Quadro de Bicicleta

Data de depósito: 25/07/2025

Classificação: 12-11

Procurador: LAWI SERVIÇOS PARA STARTUPS LTDA

Detalhes do despacho: A "Descrição" foi excluída de ofício, conforme a Nota Técnica INPI/CPAPD nº 01/2024. De acordo com o item 3.5.2 do Manual de Desenhos Industriais, o campo "Descrição" do formulário deve ser usado para incluir informações necessárias à compreensão das figuras do desenho industrial.



BR302025004747-1

Concessão de registro

Código de despacho: 158

Titular: BAZIOTTI MOVEIS E DECOR LTDA [BR/SP]

Autor: RICARDO GASPAR[BR]

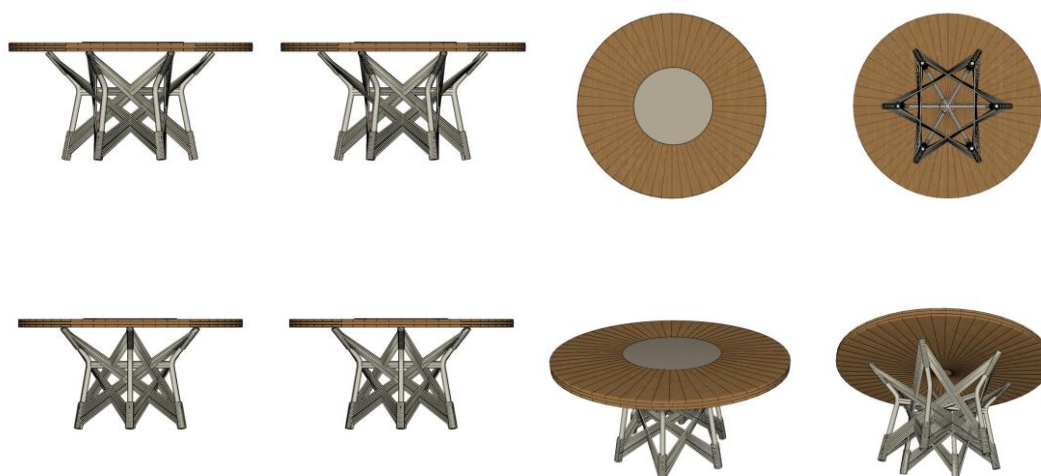
Título do registro: Mesas

Data de depósito: 25/07/2025

Classificação: 06-03

Procurador: BEERRE ASSESSORIA EMPRESARIAL LTDA

Detalhes do despacho: A "Descrição" foi excluída de ofício, conforme a Nota Técnica INPI/CPAPD nº 01/2024. De acordo com o item 3.5.2 do Manual de Desenhos Industriais, o campo "Descrição" do formulário deve ser usado para incluir informações necessárias à compreensão das figuras do desenho industrial.



BR302025004748-0

Concessão de registro

Código de despacho: 158

Titular: UNIVERSIDADE FEDERAL DO RIO GRANDE - FURG [BR/RS] e I. MELITO LTDA [BR/RS]

Autor: EDUARDO NUNES BORGES[BR], RAFAEL ALCESTE BERRI[BR], LUCIANO SILVA DA SILVA[BR], ALICE

TISSOT GARCIA PINTANEL[BR], LETICIA CAROLINE SOUZA DE LIMA[BR], CEDENIR BORGES DA COSTA[BR],



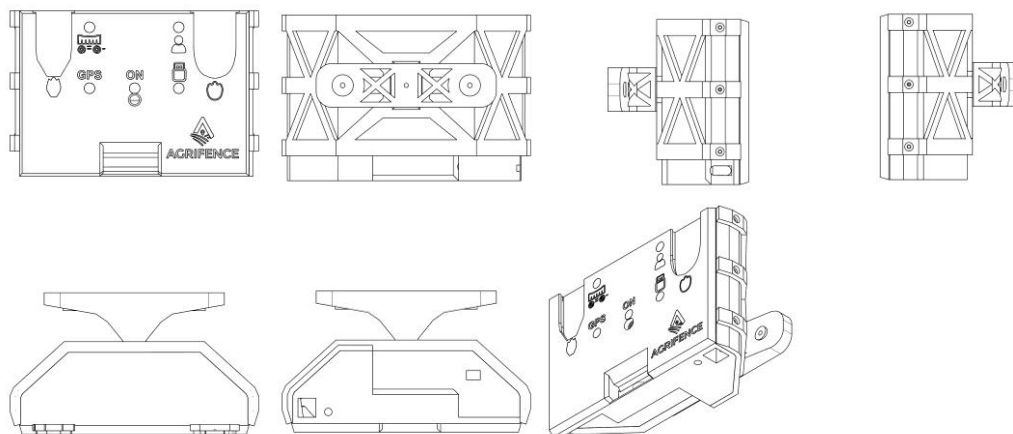
EVERSON DA SILVA FLORES[BR], TIAGO RODRIGUES AZEVEDO[BR], SAMUEL FILIPE VASCONCELOS NUNES[BR], PAULO RENATO PEREIRA DAS NEVES NETO[BR], MAIARA RODRIGUES CARIOLICK[BR], KARLA PRISCILA SCHREIBER[BR], VAGNER SANTOS DA ROSA[BR], ALESSIO ALMADA DA COSTA[BR], VITORIA CABRAL COSTA E SILVA[BR], ANA CLAUDIA TIDRA[BR], FABIANO SANDRINI MORAES[BR], JEFERSON SANTOS LOPES[BR], GABRIELA MELO DEVILLO[BR] e NICOLAS FREITAS DIAS[BR]

Título do registro: Módulo eletrônico para monitoramento agrícola

Data de depósito: 25/07/2025

Classificação: 14-02

Detalhes do despacho: A "Descrição" foi excluída de ofício, conforme a Nota Técnica INPI/CPAPD nº 01/2024. De acordo com o item 3.5.2 do Manual de Desenhos Industriais, o campo "Descrição" do formulário deve ser usado para incluir informações necessárias à compreensão das figuras do desenho industrial.



BR302025004749-8

Concessão de registro

Código de despacho: 158

Titular: GUANGDONG DASHUO METAL MATERIAL CO.,LTD [CN]

Autor: PEIJIAN WU[CN], HESHENG WU[CN] e PEIFAN WU[CN]

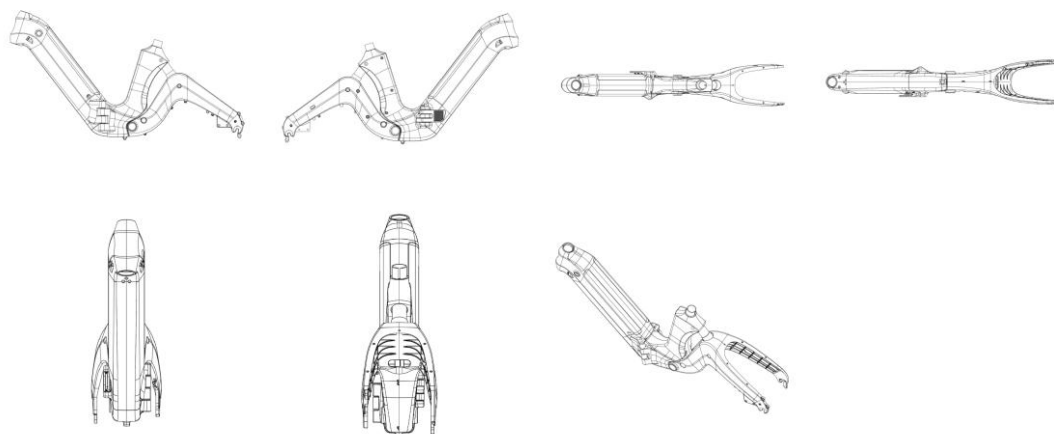
Título do registro: Quadro de Bicicleta

Data de depósito: 25/07/2025

Classificação: 12-11

Procurador: LAWI SERVIÇOS PARA STARTUPS LTDA

Detalhes do despacho: A "Descrição" foi excluída de ofício, conforme a Nota Técnica INPI/CPAPD nº 01/2024. De acordo com o item 3.5.2 do Manual de Desenhos Industriais, o campo "Descrição" do formulário deve ser usado para incluir informações necessárias à compreensão das figuras do desenho industrial.



BR302025004750-1

Concessão de registro

Código de despacho: 158

Titular: DPR TELECOMUNICAÇÕES LTDA [BR/SP]

Autor: LUIS CARLOS VICENTE[BR], PEDRO MIGUEL HYPOLITO SERRANO[BR], CASSIO SERAFIM[BR], JOÃO PEDRO TONDATO DA SILVA[BR] e RODRIGO HILÁRIO DE OLIVEIRA[BR]

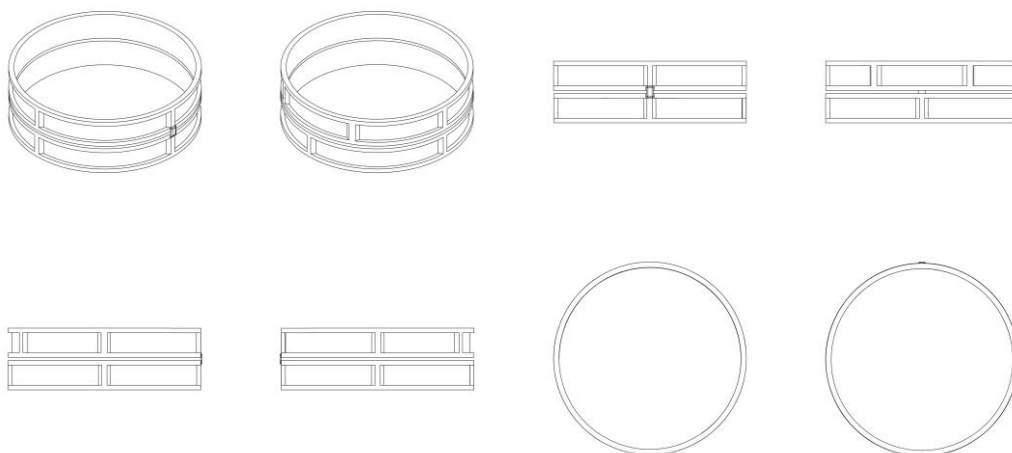


Título do registro: ANEL DE SOBREENJEÇÃO EM CÚPULA DE EMENDAS ÓPTICAS

Data de depósito: 25/07/2025

Classificação: 14-99

Procurador: Veronica Meyer Gaiarsa



BR302025004751-0

Concessão de registro

Código de despacho: 158

Titular: DPR TELECOMUNICAÇÕES LTDA [BR/SP]

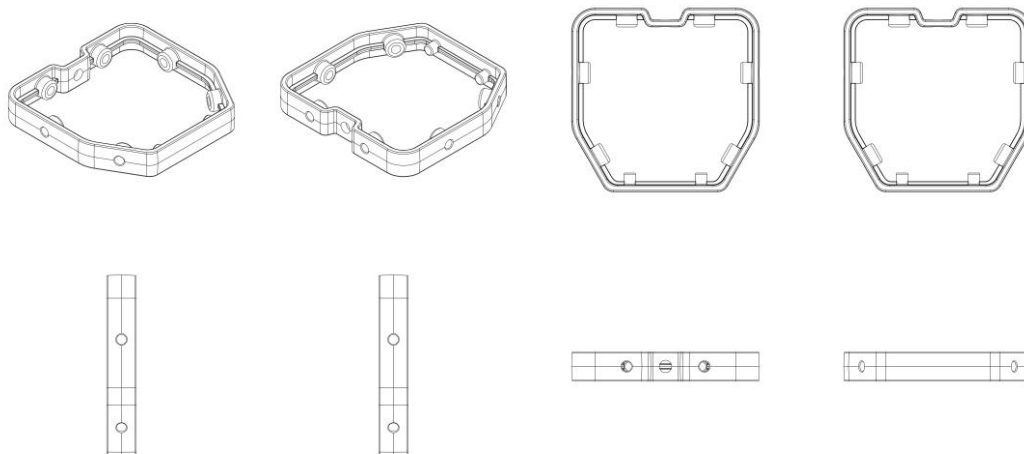
Autor: LUIS CARLOS VICENTE[BR], PEDRO MIGUEL HYPOLITO SERRANO[BR], CASSIO SERAFIM[BR], JOÃO PEDRO TONDATO DA SILVA[BR] e RODRIGO HILÁRIO DE OLIVEIRA[BR]

Título do registro: ANEL DE RETENÇÃO DE CABOS ÓPTICOS

Data de depósito: 25/07/2025

Classificação: 14-99

Procurador: Veronica Meyer Gaiarsa



BR302025004752-8

Concessão de registro

Código de despacho: 158

Titular: DPR TELECOMUNICAÇÕES LTDA [BR/SP]

Autor: LUIS CARLOS VICENTE[BR], PEDRO MIGUEL HYPOLITO SERRANO[BR], CASSIO SERAFIM[BR], JOÃO PEDRO TONDATO DA SILVA[BR] e RODRIGO HILÁRIO DE OLIVEIRA[BR]

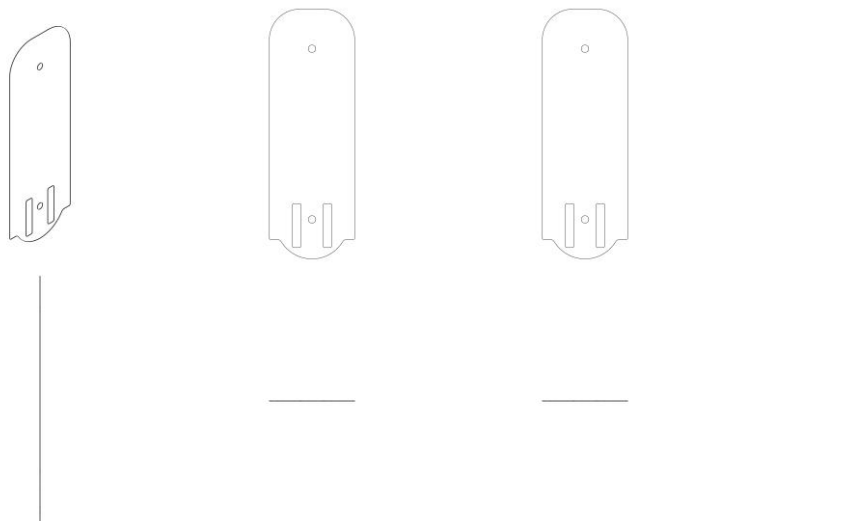
Título do registro: PLACA DE COBERTURA DE BANDEJA DE EMENDAS ÓPTICAS

Data de depósito: 25/07/2025

Classificação: 14-99

Procurador: Veronica Meyer Gaiarsa





BR302025004754-4

Concessão de registro

Código de despacho: 158

Titular: DPR TELECOMUNICAÇÕES LTDA [BR/SP]

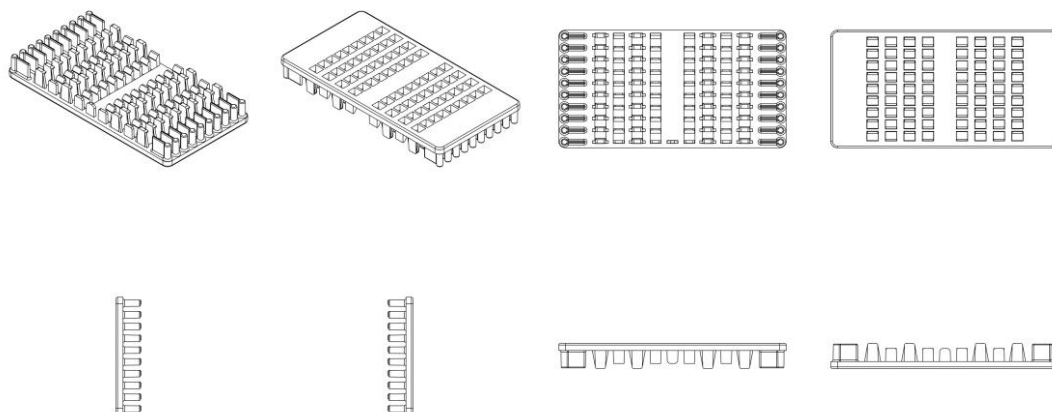
Autor: LUIS CARLOS VICENTE[BR], PEDRO MIGUEL HYPOLITO SERRANO[BR], CASSIO SERAFIM[BR], JOÃO PEDRO TONDATO DA SILVA[BR] e RODRIGO HILÁRIO DE OLIVEIRA[BR]

Título do registro: BERÇO PROTETOR DE EMENDAS ÓPTICAS

Data de depósito: 25/07/2025

Classificação: 14-99

Procurador: Veronica Meyer Gaiarsa



BR302025004755-2

Concessão de registro

Código de despacho: 158

Titular: DPR TELECOMUNICAÇÕES LTDA [BR/SP]

Autor: LUIS CARLOS VICENTE[BR], PEDRO MIGUEL HYPOLITO SERRANO[BR], CASSIO SERAFIM[BR], JOÃO PEDRO TONDATO DA SILVA[BR] e RODRIGO HILÁRIO DE OLIVEIRA[BR]

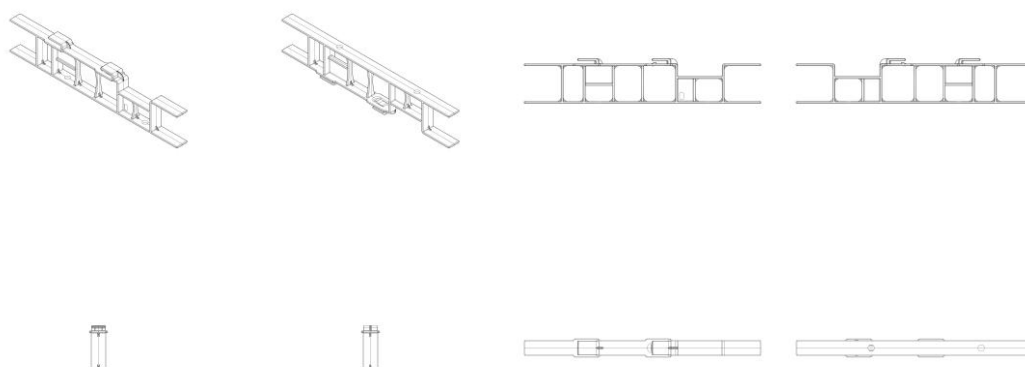
Título do registro: SUPORTE PARA RESERVA DE CABOS ÓPTICOS

Data de depósito: 25/07/2025

Classificação: 14-99

Procurador: Veronica Meyer Gaiarsa





BR302025004756-0

Concessão de registro

Código de despacho: 158

Titular: DPR TELECOMUNICAÇÕES LTDA [BR/SP]

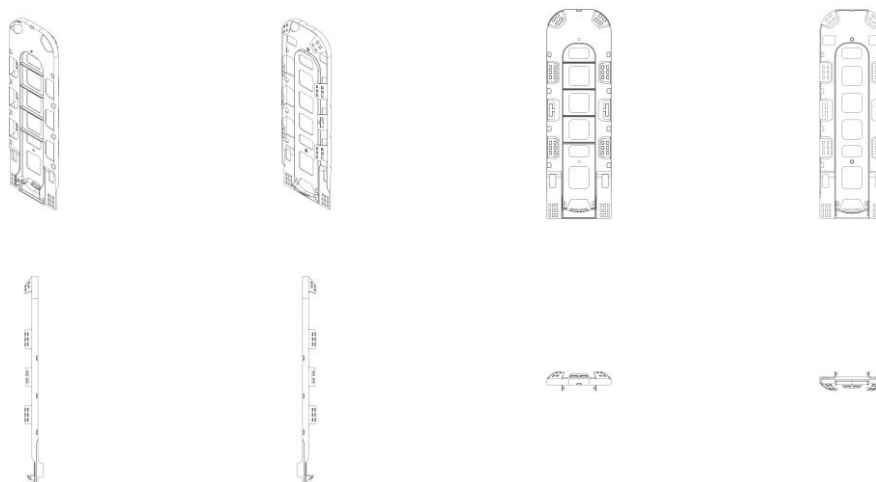
Autor: LUIS CARLOS VICENTE[BR], PEDRO MIGUEL HYPOLITO SERRANO[BR], CASSIO SERAFIM[BR], JOÃO PEDRO TONDATO DA SILVA[BR] e RODRIGO HILÁRIO DE OLIVEIRA[BR]

Título do registro: APOIO DE BANDEJA DE EMENDAS DE CABOS ÓPTICOS

Data de depósito: 25/07/2025

Classificação: 14-99

Procurador: Veronica Meyer Gaiarsa



BR302025004757-9

Concessão de registro

Código de despacho: 158

Titular: DPR TELECOMUNICAÇÕES LTDA [BR/SP]

Autor: LUIS CARLOS VICENTE[BR], PEDRO MIGUEL HYPOLITO SERRANO[BR], CASSIO SERAFIM[BR], JOÃO PEDRO TONDATO DA SILVA[BR] e RODRIGO HILÁRIO DE OLIVEIRA[BR]

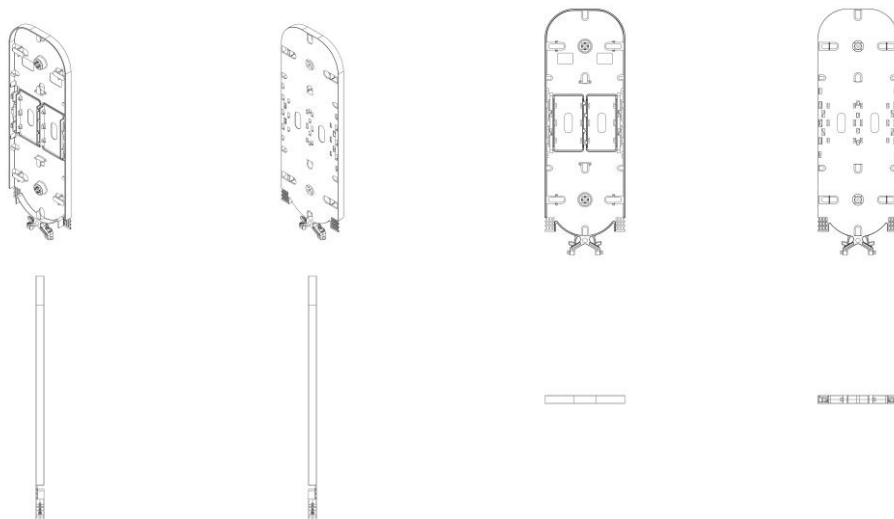
Título do registro: BANDEJA DE EMENDAS DE CABOS ÓPTICOS

Data de depósito: 25/07/2025

Classificação: 14-99

Procurador: Veronica Meyer Gaiarsa





BR302025004758-7

Concessão de registro

Código de despacho: 158

Titular: DPR TELECOMUNICAÇÕES LTDA [BR/SP]

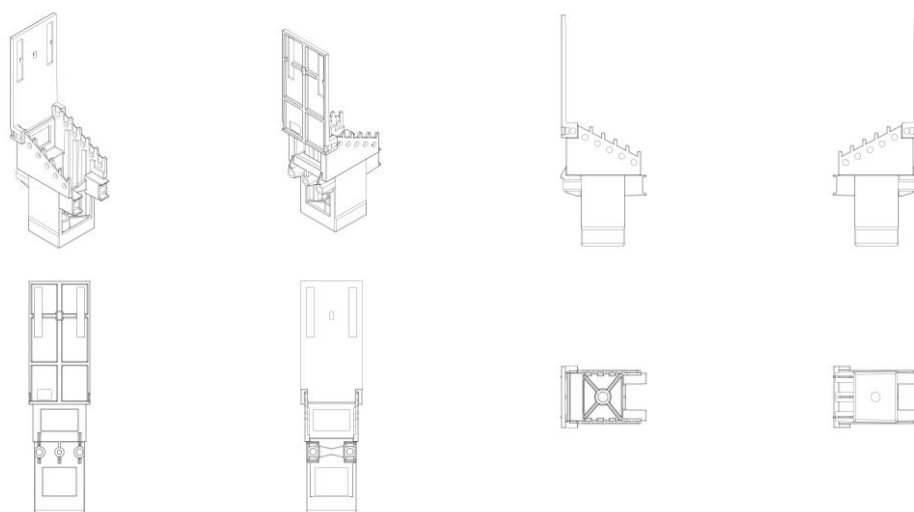
Autor: LUIS CARLOS VICENTE[BR], PEDRO MIGUEL HYPOLITO SERRANO[BR], CASSIO SERAFIM[BR], JOÃO PEDRO TONDATO DA SILVA[BR] e RODRIGO HILÁRIO DE OLIVEIRA[BR]

Título do registro: SUPORTE DE BANDEJAS DE EMENDAS ÓPTICAS

Data de depósito: 25/07/2025

Classificação: 14-99

Procurador: Veronica Meyer Gaiarsa



BR302025004759-5

Concessão de registro

Código de despacho: 158

Titular: DPR TELECOMUNICAÇÕES LTDA [BR/SP]

Autor: LUIS CARLOS VICENTE[BR], PEDRO MIGUEL HYPOLITO SERRANO[BR], CASSIO SERAFIM[BR], JOÃO PEDRO TONDATO DA SILVA[BR] e RODRIGO HILÁRIO DE OLIVEIRA[BR]

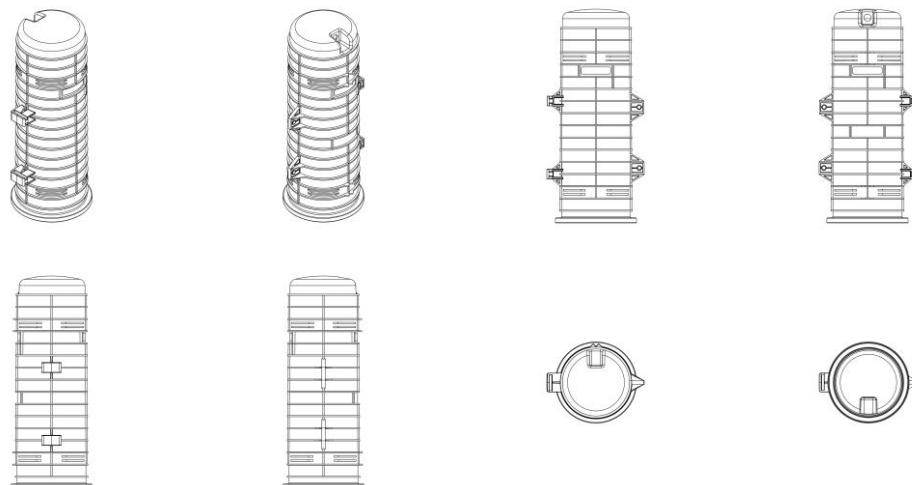
Título do registro: CÚPULA DE CAIXA DE EMENDAS ÓPTICAS

Data de depósito: 25/07/2025

Classificação: 14-99

Procurador: Veronica Meyer Gaiarsa





BR302025004760-9

Concessão de registro

Código de despacho: 158

Titular: DPR TELECOMUNICAÇÕES LTDA [BR/SP]

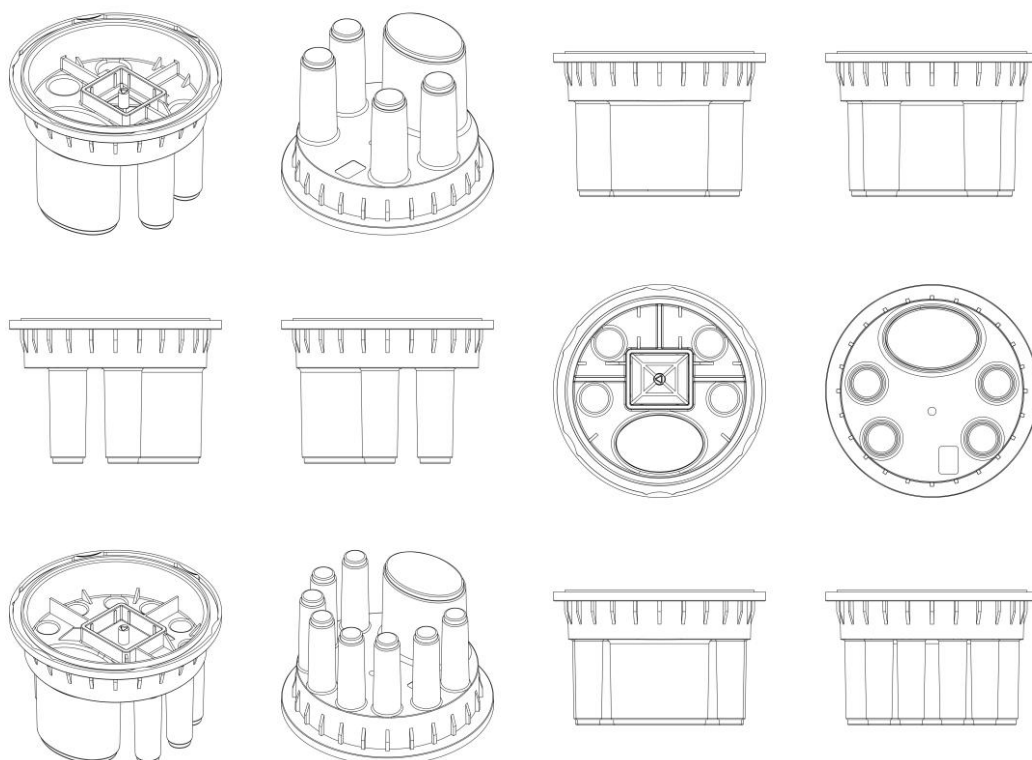
Autor: LUIS CARLOS VICENTE[BR], PEDRO MIGUEL HYPOLITO SERRANO[BR], CASSIO SERAFIM[BR], JOÃO PEDRO TONDATO DA SILVA[BR] e RODRIGO HILÁRIO DE OLIVEIRA[BR]

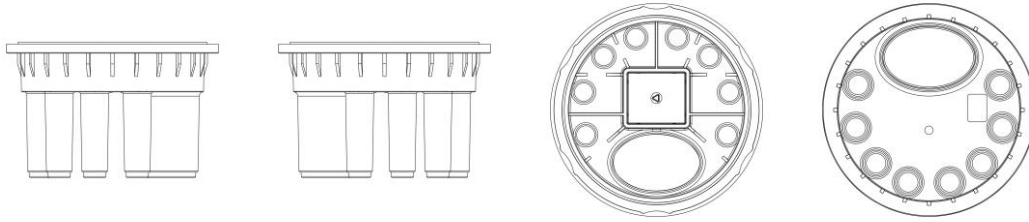
Título do registro: BASE DE CAIXA DE EMENDAS ÓPTICAS

Data de depósito: 25/07/2025

Classificação: 14-99

Procurador: Veronica Meyer Gaiarsa





BR302025004764-1

Concessão de registro

Código de despacho: 158

Titular: RAFAEL DIAS DA SILVA [BR/SP]

Autor: RAFAEL DIAS DA SILVA[BR]

Título do registro: Carteiras

Data de depósito: 25/07/2025

Classificação: 03-01

Detalhes do despacho: Descrição excluída de ofício de acordo com a nota técnica 01/2024.



BR302025004768-4

Concessão de registro

Código de despacho: 158

Titular: CRISTIANE APARECIDA OYA DIAS [BR/SP]

Autor: EDMUR JOSE DIAS JUNIOR[BR]

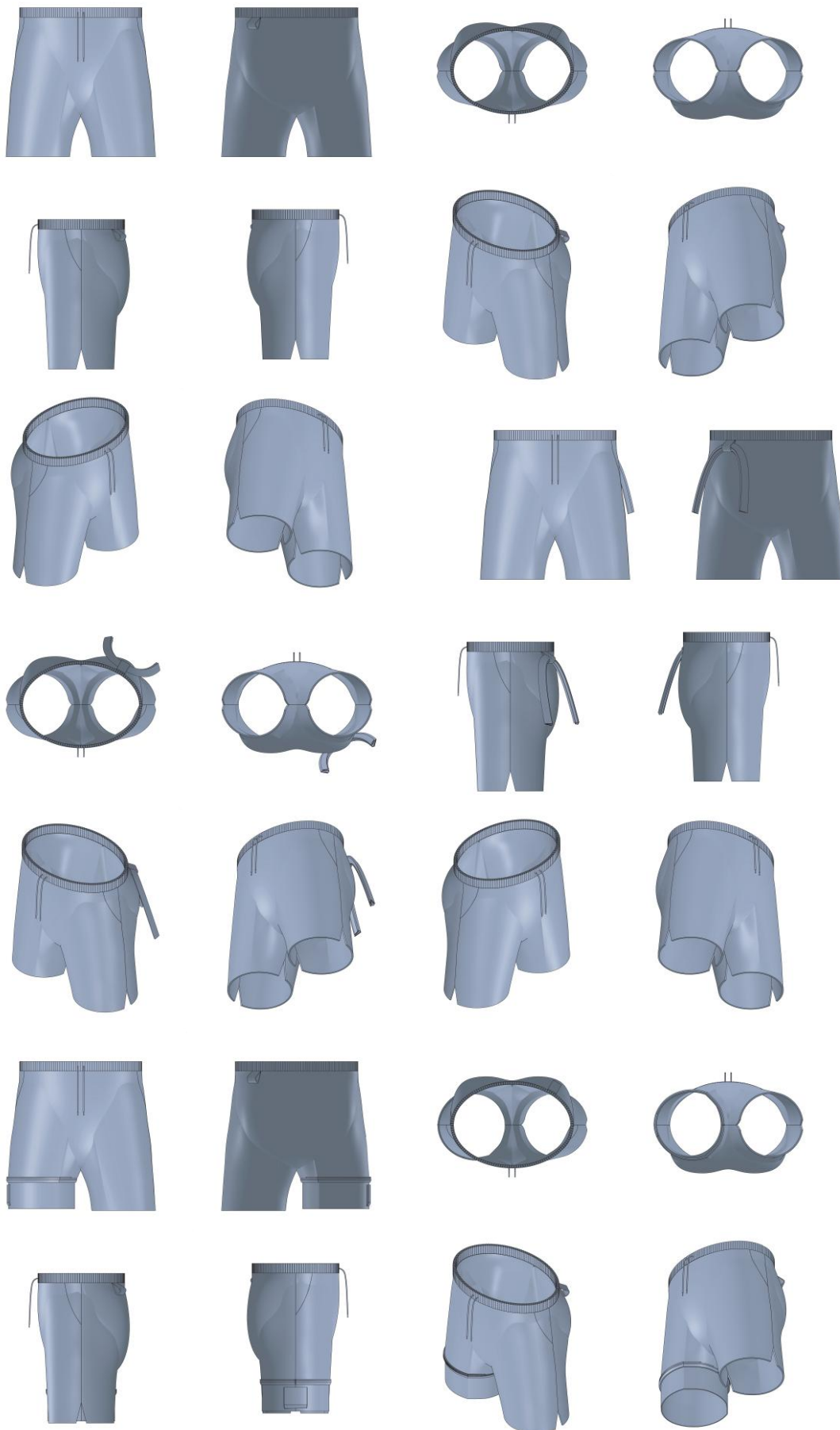
Título do registro: Bermuda

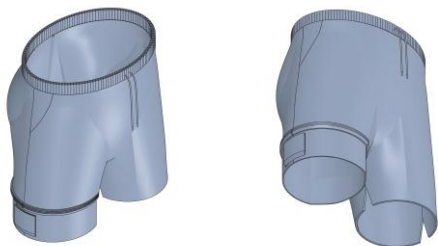
Data de depósito: 27/07/2025

Classificação: 02-02

Procurador: ALAN BENITES DA SILVA

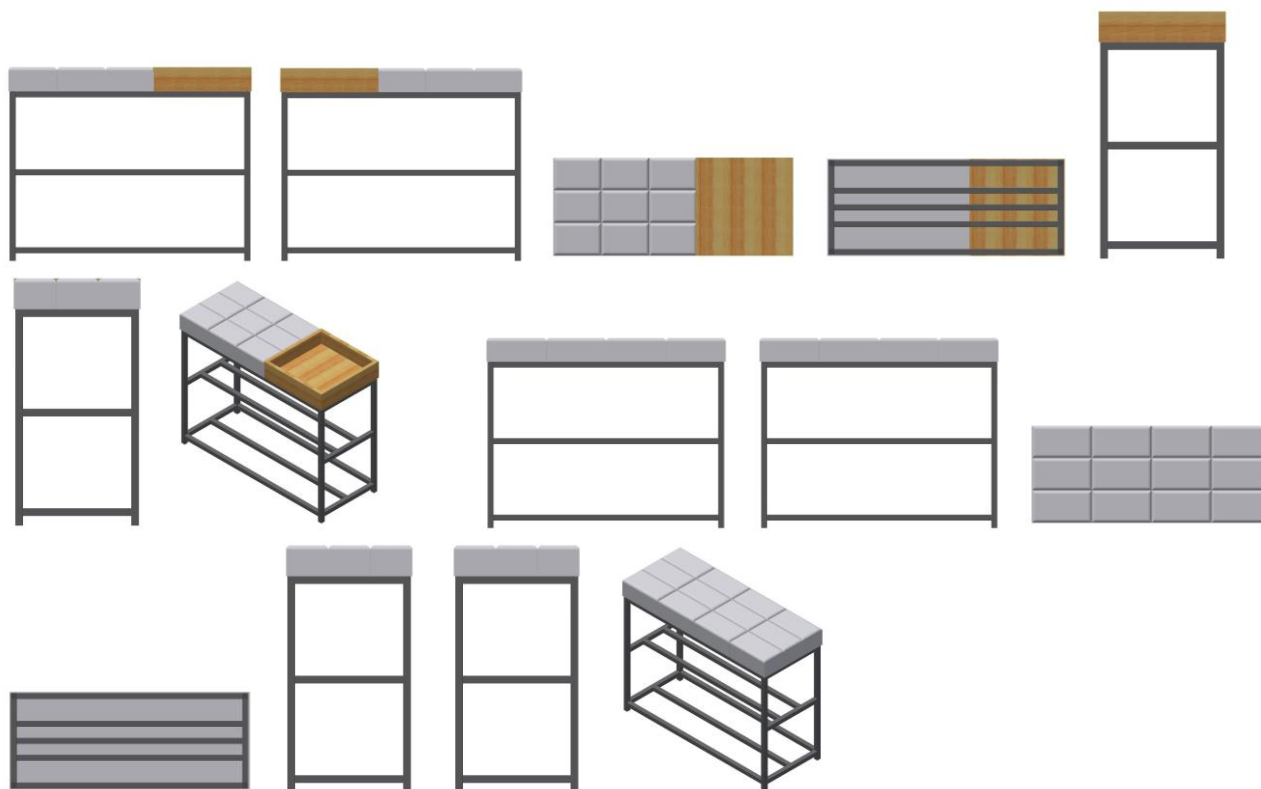






BR302025004771-4

Concessão de registro
 Código de despacho: 158
Titular: FIRST INDUSTRIA E COMERCIO DE UTILIDADES DOMESTICAS LTDA - ME [BR/SP]
 Autor: JOSE RICARDO DOMINGUES DA SILVA[BR]
 Título do registro: Mobiliário composto
 Data de depósito: 28/07/2025
 Classificação: 06-05
 Procurador: JEAN CARLO MAZZONI



BR302025004777-3

Concessão de registro
 Código de despacho: 158
Titular: COTIPLÁS INDÚSTRIA E COMÉRCIO DE ARTEFATOS PLÁSTICOS LTDA [BR/SP]
 Autor: PAULO ROBERTO BAZZO[BR], CARLOS ALBERTO BAZZO[BR] e LUIZ ANTONIO BAZZO JUNIOR[BR]
 Título do registro: Cabeças de bonecas
 Data de depósito: 28/07/2025
 Classificação: 21-01
 Procurador: Marília Crozatti





BR302025004778-1

Concessão de registro

Código de despacho: 158

Titular: COTIPLÁS INDÚSTRIA E COMÉRCIO DE ARTEFATOS PLÁSTICOS LTDA [BR/SP]

Autor: PAULO ROBERTO BAZZO[BR], CARLOS ALBERTO BAZZO[BR] e LUIZ ANTONIO BAZZO JUNIOR[BR]

Título do registro: Cabeças de bonecas

Data de depósito: 28/07/2025

Classificação: 21-01

Procurador: Marília Cruzatti



BR302025004779-0

Concessão de registro

Código de despacho: 158

Titular: COTIPLÁS INDÚSTRIA E COMÉRCIO DE ARTEFATOS PLÁSTICOS LTDA [BR/SP]

Autor: PAULO ROBERTO BAZZO[BR], CARLOS ALBERTO BAZZO[BR] e LUIZ ANTONIO BAZZO JUNIOR[BR]

Título do registro: Cabeças de bonecas

Data de depósito: 28/07/2025

Classificação: 21-01

Procurador: Marília Cruzatti



BR302025004780-3

Concessão de registro

Código de despacho: 158

Titular: CAROLINA SILVI DALLAGRANA DE SOUZA [BR/PR]

Autor: CAROLINA SILVI DALLAGRANA DE SOUZA[BR]

Título do registro: MESAS DE JANTAR

Data de depósito: 28/07/2025

Classificação: 06-03

Detalhes do despacho: De acordo com o item 3.5.2 do Manual de Desenhos Industriais, o campo Descrição do formulário só deve ser usado para incluir informações necessárias à compreensão das figuras do desenho industrial. As informações inseridas nesse campo no presente pedido não cumpriam com a finalidade pretendida e foram excluídas de ofício, conforme a Nota Técnica INPI/CPAPD nº 01/2024.



BR302025004781-1

Concessão de registro

Código de despacho: 158

Titular: COTIPLÁS INDÚSTRIA E COMÉRCIO DE ARTEFATOS PLÁSTICOS LTDA [BR/SP]

Autor: PAULO ROBERTO BAZZO[BR], CARLOS ALBERTO BAZZO[BR] e LUIZ ANTONIO BAZZO JUNIOR[BR]

Título do registro: Elefante de brinquedo

Data de depósito: 28/07/2025

Classificação: 21-01

Procurador: Marília Crozatti





BR302025004782-0

Concessão de registro

Código de despacho: 158

Titular: COTIPLÁS INDÚSTRIA E COMÉRCIO DE ARTEFATOS PLÁSTICOS LTDA [BR/SP]

Autor: PAULO ROBERTO BAZZO[BR], CARLOS ALBERTO BAZZO[BR] e LUIZ ANTONIO BAZZO JUNIOR[BR]

Título do registro: Bonecas

Data de depósito: 28/07/2025

Classificação: 21-01

Procurador: Marília Crozatti



BR302025004783-8

Concessão de registro

Código de despacho: 158

Titular: COTIPLÁS INDÚSTRIA E COMÉRCIO DE ARTEFATOS PLÁSTICOS LTDA [BR/SP]

Autor: PAULO ROBERTO BAZZO[BR], CARLOS ALBERTO BAZZO[BR] e LUIZ ANTONIO BAZZO JUNIOR[BR]

Título do registro: Bonecas

Data de depósito: 28/07/2025

Classificação: 21-01

Procurador: Marília Crozatti



BR302025004784-6

Concessão de registro
 Código de despacho: 158
Titular: COTIPLÁS INDÚSTRIA E COMÉRCIO DE ARTEFATOS PLÁSTICOS LTDA [BR/SP]
 Autor: PAULO ROBERTO BAZZO[BR], LUIZ ANTONIO BAZZO JUNIOR[BR] e CARLOS ALBERTO BAZZO[BR]
 Título do registro: Bonecas
 Data de depósito: 28/07/2025
 Classificação: 21-01
 Procurador: Marília Crozatti



BR302025004785-4

Concessão de registro
 Código de despacho: 158
Titular: COTIPLÁS INDÚSTRIA E COMÉRCIO DE ARTEFATOS PLÁSTICOS LTDA [BR/SP]
 Autor: PAULO ROBERTO BAZZO[BR], CARLOS ALBERTO BAZZO[BR] e LUIZ ANTONIO BAZZO JUNIOR[BR]
 Título do registro: Bonecas
 Data de depósito: 28/07/2025
 Classificação: 21-01
 Procurador: Marília Crozatti



BR302025004786-2

Concessão de registro

Código de despacho: 158

Titular: COMPAGNIE GENERALE DES ETABLISSEMENTS MICHELIN [FR]

Autor: TOMOHIRO SEII[JP] e TAKASHI IMAIZUMI[JP]

Título do registro: PNEUMÁTICO

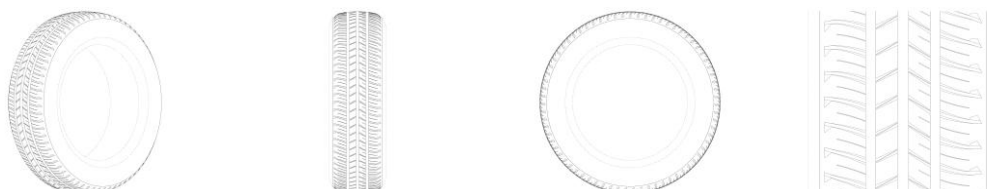
Data de depósito: 28/07/2025

Prioridade unionista: 015098116-0001 07/04/2025 EM

Classificação: 12-15

Procurador: Guerra Advogados Associados

Detalhes do despacho: Com base na Nota Técnica nº 01/2024 do CPAPD, e conforme item 5.3.4.2 do Manual de Desenhos Industriais, foi realizada, de ofício, a seguinte alteração: [1] Alterada a legenda da fig. 1.3 para "vista lateral direita", para harmonização com o texto constante na descrição fornecida pelo requerente.



BR302025004787-0

Concessão de registro

Código de despacho: 158

Titular: COMPAGNIE GENERALE DES ETABLISSEMENTS MICHELIN [FR]

Autor: TOMOHIRO SEII[JP] e TAKASHI IMAIZUMI[JP]

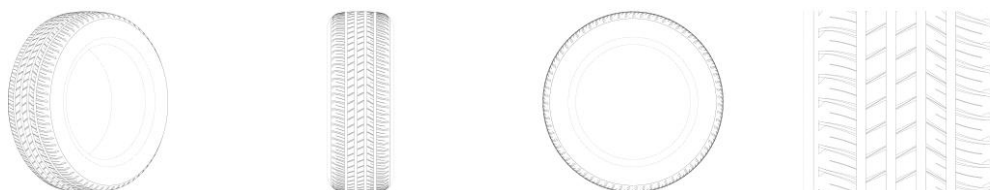
Título do registro: PNEUMÁTICO

Data de depósito: 28/07/2025

Prioridade unionista: 015098117-0001 07/04/2025 EM

Classificação: 12-15

Procurador: Guerra Advogados Associados



BR302025004788-9

Concessão de registro

Código de despacho: 158

Titular: N.V. NUTRICIA [NL]

Autor: SAMI ZAMAN[PK] e SERGIO MARTÍ SANJAIME[ES]

Título do registro: GARRAFA

Data de depósito: 28/07/2025

Prioridade unionista: 015092515-0006 12/02/2025 EM

Classificação: 09-01

Procurador: Jacques Labrunie



BR302025004791-9

Concessão de registro

Código de despacho: 158

Titular: N.V. NUTRICIA [NL]

Autor: SAMI ZAMAN[PK] e SERGIO MARTÍ SANJAIME[ES]

Título do registro: GARRAFA

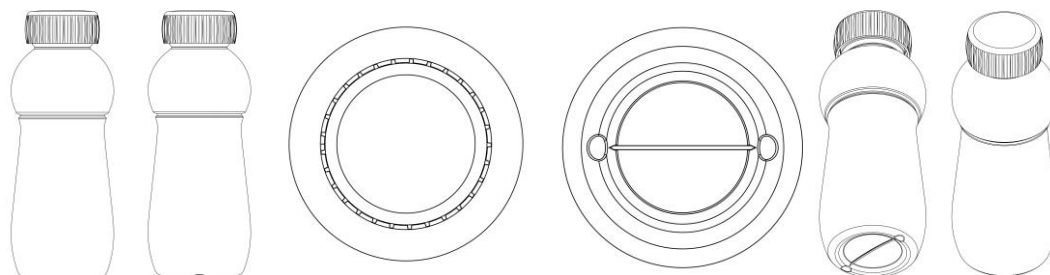
Data de depósito: 28/07/2025



Prioridade unionista: 015092515-0011 12/02/2025 EM

Classificação: 09-01

Procurador: Jacques Labrunie



BR302025004792-7

Concessão de registro

Código de despacho: 158

Titular: LSS CALÇADOS LTDA - ME [BR/MG]

Autor: SANDRA TEREZINHA SOUZA ROCHA FERNANDES[BR]

Título do registro: CALÇADOS ESPORTIVOS

Data de depósito: 28/07/2025

Classificação: 02-04

Procurador: Ricardo Luis de Souza



BR302025004806-0

Concessão de registro

Código de despacho: 158

Titular: FIRST INDUSTRIA E COMERCIO DE UTILIDADES DOMESTICAS LTDA - ME [BR/SP]

Autor: JOSE RICARDO DOMINGUES DA SILVA[BR]

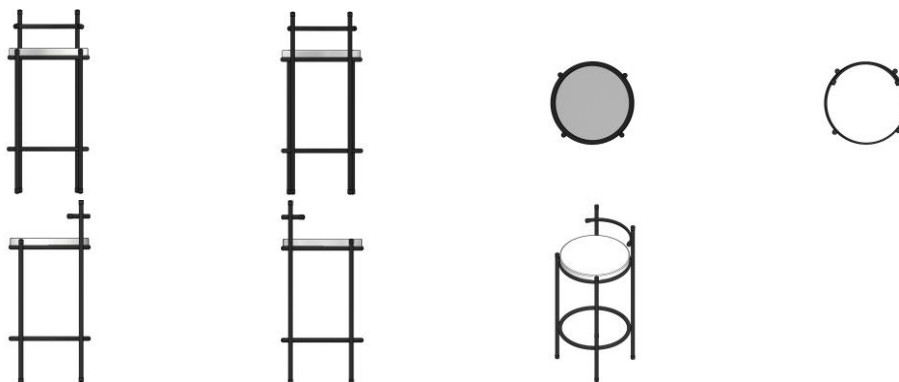
Título do registro: Banquetas [tamboretetes] [mobiliário]

Data de depósito: 29/07/2025

Classificação: 06-01

Detalhes do despacho: A "Descrição" foi excluída de ofício, conforme a Nota Técnica INPI/CPAPD nº 01/2024. De acordo com o item 3.5.2 do Manual de Desenhos Industriais, o campo "Descrição" do formulário deve ser usado para incluir informações necessárias à compreensão das figuras do desenho industrial.





BR302025004807-9

Concessão de registro

Código de despacho: 158

Titular: EDOTEC INDUSTRIA E COMERCIO LTDA - EPP [BR/RS]

Autor: EDUARDO DOS SANTOS[BR]

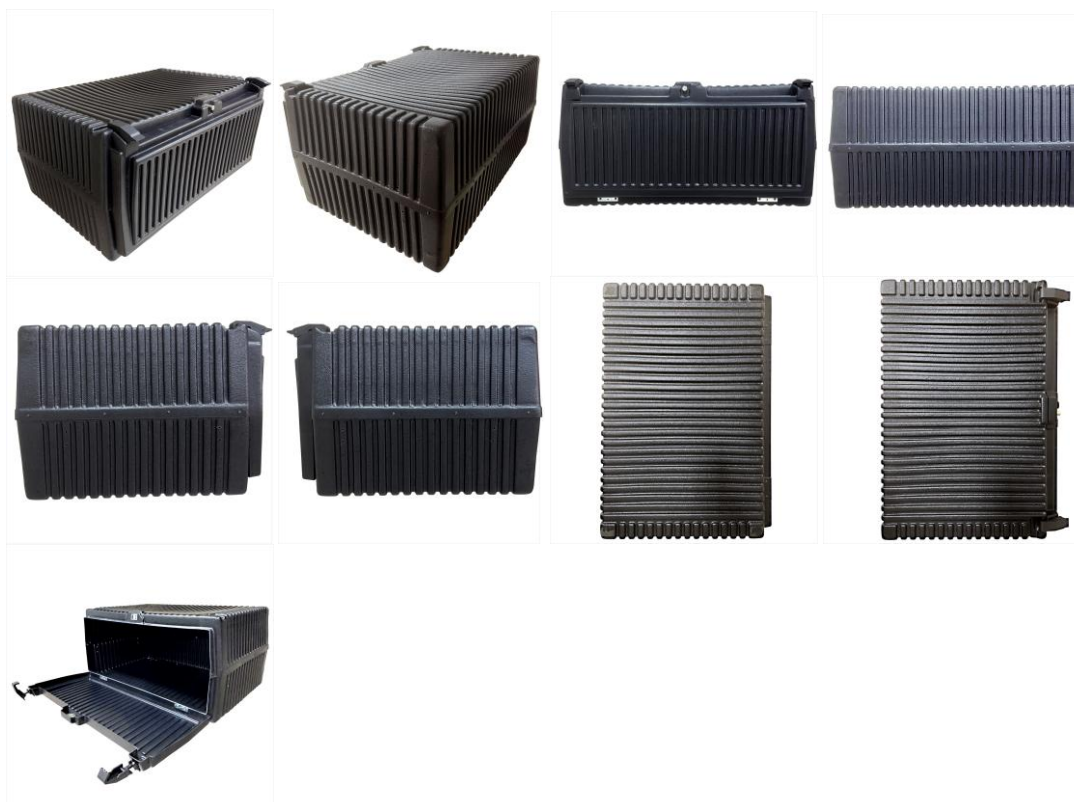
Título do registro: CAIXA ORGANIZADORA PARA CAÇAMBA DE CAMINHONETE

Data de depósito: 29/07/2025

Classificação: 09-03

Procurador: Clair Antonio Leusin

Detalhes do despacho: Título alterado de ofício, de acordo com a Nota Técnica INPI/CPAPD nº 01/2024, para adequação ao disposto no item 5.3.1.1 do Manual de Desenhos Industriais. O título não deve conter informações técnicas do produto. Alteração de ofício da classe (Locarno) indicada pelo requerente, no depósito, para uma classe mais apropriada ao objeto reivindicado, com base no Manual de Desenhos Industriais instituído pela Portaria INPI/PR nº 36/2023 e no Comunicado DIRMA publicado na RPI 2753 de 10 de outubro de 2023.



Renúncias ao registro de desenho industrial

Exame de petição: Deferimento

Exame de petição: Exigência

Exame de petição: Indeferimento

Outros despachos



Exame de petição: Deferimento (extinção pela renúncia do seu titular)

Os registros de desenho industrial, listados a seguir, estão extintos, em vista da expiração do prazo de vigência, nos termos do inciso II do artigo 119 da Lei da Propriedade Industrial (LPI, lei n.º 9.279, de 14 de maio de 1996).

Art. 119. O registro extingue-se:

...

II - pela renúncia de seu titular, ressalvado o direito de terceiros

...

870250114732
12/12/2025

Deferimento da petição
Código de despacho: 270
Petição (tipo): [158.01] Renúncia a registro de desenho industrial
Processo afetado: BR302021003389-5
Requerente: MEU ARCO-IRIS MICANGAS LTDA - EPP
Procurador: Quimera Marcas e Patentes Ltda
Detalhes do despacho: Homologada a renúncia ao registro de desenho industrial. Registro extinto conforme Inciso II do artigo 119 da Lei da Propriedade Industrial (LPI, lei n.º 9.279, de 14 de maio de 1996).

Art. 119. O registro extingue-se:

II - pela renúncia de seu titular, ressalvado o direito de terceiros



Nulidades administrativas de registros de desenho industrial

Exigência de pagamento
Exigência de conformidade de petição
Notificação de instauração de nulidade administrativa, por requerimento de terceiros, para manifestação
Notificação de instauração de nulidade administrativa, de ofício, para manifestação
Instrução técnica: Exigência
Instrução técnica: Sobrestamento
Decisão da nulidade: Negado provimento
Decisão da nulidade: Provimento
Instrução técnica: Intimação para manifestação por parte do titular e do requerente
Outros despachos



Instrução técnica: Intimação para manifestação por parte do titular e do requerente

Os titulares e requerentes, ou seus procuradores, deverão tomar conhecimento do parecer técnico que concluiu o processo de nulidade instaurado nos termos do Art. 115 da Lei da Propriedade Industrial (LPI, lei nº 9279, de 14 de maio de 1996).

A partir da publicação deste ato na Revista da Propriedade Industrial (RPI), inicia-se o prazo de 60 (sessenta) dias para a manifestação.

Art. 115. Havendo ou não manifestação, decorrido o prazo fixado no artigo anterior, o INPI emitirá parecer, intimando o titular e o requerente para se manifestarem no prazo comum de 60 (sessenta) dias.

Art. 116. Decorrido o prazo fixado no artigo anterior, mesmo que não apresentadas as manifestações, o processo será decidido pelo Presidente do INPI, encerrando-se a instância administrativa.

Para apresentar manifestação sobre o parecer da nulidade administrativa:

1. Acesse o e-DI no site do INPI (www.inpi.gov.br);
2. Emita uma Guia de Recolhimento da União (GRU) para o serviço de “manifestação ao processo administrativo de nulidade notificado” (código 108) ou “contrarrazões à nulidade (terceiros se manifestando)” (código 162);
3. Efetue o pagamento; e
4. Preencha e envie o formulário eletrônico correspondente à opção indicada na emissão da GRU, acompanhado dos esclarecimentos, argumentos, provas ou documentos apropriados.

Para esclarecer outras dúvidas e conhecer em detalhe o processamento de pedidos de registro de desenho industrial e outras petições, não deixe de consultar o Manual de Desenho Industrial <http://manualdedi.inpi.gov.br/projects/manual-de-desenho-industrial/wiki>.

870180061258
16/07/2018

Intimação para manifestação por parte do titular e do requerente
Código de despacho: 1010
Petição (tipo): [107.01] [DESC.] Nulidade de registro de desenho industrial
Processo afetado: BR302013003489-5
Requerente: MAGNO JET INDUSTRIA LTDA
Procurador: Fabricio Vilela Coelho
Titular do registro: CARLOS ALBERTO DE AGRELA RODRIGUES CAMPANÁRIO [BR/SP]
Procurador do titular: ÍTALO MUGLIA DE MARCHI

870180061263
16/07/2018

Intimação para manifestação por parte do titular e do requerente
Código de despacho: 1010
Petição (tipo): [107.01] [DESC.] Nulidade de registro de desenho industrial
Processo afetado: BR302013003490-9
Requerente: MAGNO JET INDUSTRIA LTDA
Procurador: Fabricio Vilela Coelho
Titular do registro: CARLOS ALBERTO DE AGRELA RODRIGUES CAMPANÁRIO [BR/SP]
Procurador do titular: ÍTALO MUGLIA DE MARCHI



870180061266 16/07/2018	Intimação para manifestação por parte do titular e do requerente Código de despacho: 1010 Petição (tipo): [107.01] [DESC.] Nulidade de registro de desenho industrial Processo afetado: BR302013003491-7 Requerente: MAGNO JET INDUSTRIA LTDA Procurador: Fabricio Vilela Coelho Titular do registro: CARLOS ALBERTO DE AGRELA RODRIGUES CAMPANÁRIO [BR/SP] Procurador do titular: ÍTALO MUGLIA DE MARCHI
870180061251 16/07/2018	Intimação para manifestação por parte do titular e do requerente Código de despacho: 1010 Petição (tipo): [107.01] [DESC.] Nulidade de registro de desenho industrial Processo afetado: BR302013003558-1 Requerente: MAGNO JET INDUSTRIA LTDA Procurador: Fabricio Vilela Coelho Titular do registro: CARLOS ALBERTO DE AGRELA RODRIGUES CAMPANÁRIO [BR/SP] Procurador do titular: RAFAEL MARTINS SILVA
870180061242 16/07/2018	Intimação para manifestação por parte do titular e do requerente Código de despacho: 1010 Petição (tipo): [107.01] [DESC.] Nulidade de registro de desenho industrial Processo afetado: BR302013003560-3 Requerente: MAGNO JET INDUSTRIA LTDA Procurador: Fabricio Vilela Coelho Titular do registro: CARLOS ALBERTO DE AGRELA RODRIGUES CAMPANÁRIO [BR/SP] Procurador do titular: RAFAEL MARTINS SILVA
870160011214 29/03/2016	Intimação para manifestação por parte do titular e do requerente Código de despacho: 1010 Petição (tipo): [107.01] [DESC.] Nulidade de registro de desenho industrial Processo afetado: BR302014001162-6 Requerente: MK ELETRODOMESTICOS MONDIAL S.A Titular do registro: BRAUN GMBH [DE] Procurador do titular: FLAVIA MARIA VASCONCELOS PEREIRA
870190002907 10/01/2019	Intimação para manifestação por parte do titular e do requerente Código de despacho: 1010 Petição (tipo): [107.01] [DESC.] Nulidade de registro de desenho industrial Processo afetado: BR302014003947-4 Requerente: KEKO ACESSÓRIOS S/A Procurador: João Cassiano Bairros Oyarzábal Titular do registro: MATEUS ANDRÉ MENEGUZZO [BR/RS] Procurador do titular: CITY PATENTES E MARCAS LTDA.
870180008442 31/01/2018	Intimação para manifestação por parte do titular e do requerente Código de despacho: 1010 Petição (tipo): [107.01] [DESC.] Nulidade de registro de desenho industrial Processo afetado: BR302017000670-1 Requerente: MK ELETRODOMESTICOS MONDIAL S.A Procurador: Vandré Cavalcante Bittencourt Torres Titular do registro: ROBERT BOSCH LIMITADA [BR/SP] Procurador do titular: Dannemann, Siemsen, Bigler & Ipanema Moreira

Manutenções e renovações de registros de desenho industrial

Exigência de pagamento de renovação
Exigência de pagamento de manutenção
Registro de desenho industrial prorrogado
Anotação de manutenção de registro
Outros despachos



Outros despachos - Renovação

Outros despachos de renovação.

800260009466 12/01/2026	Ato de prejudicar petição Código de despacho: 699 Petição (tipo): [131.01] Renovação do registro de desenho industrial no prazo ordinário Processo afetado: BR302016000240-1 Requerente: QUÍMICA AMPARO LTDA Procurador: Felsberg e Pedretti Advogados e Consultores Legais Detalhes do despacho: Prejudicada a presente petição por carecer de objeto, tendo em vista que o registro encontra-se nulo.
800260054778 05/03/2026	Ato de prejudicar petição Código de despacho: 699 Petição (tipo): [131.01] Renovação do registro de desenho industrial no prazo ordinário Processo afetado: BR302016001260-1 Requerente: THE GILLETTE COMPANY Procurador: David do Nascimento Advogados Associados Detalhes do despacho: Prejudicada a presente petição por carecer de objeto, tendo em vista que o registro encontra-se nulo.
800260018834 26/01/2026	Ato de prejudicar petição Código de despacho: 699 Petição (tipo): [131.01] Renovação do registro de desenho industrial no prazo ordinário Processo afetado: BR322018000638-3 Requerente: CATERPILLAR INC. Procurador: Dannemann Siemsen Advogados Detalhes do despacho: Prejudicada a presente petição por carecer de objeto, tendo em vista que o registro encontra-se nulo.



Recursos

Exigência de pagamento
Exigência de conformidade de petição
Notificação de recurso para manifestação
Instrução técnica: Exigência de petição
Instrução técnica: Sobrestamento
Instrução técnica: Ciência de parecer
Decisão do recurso: Negado provimento
Decisão do recurso: Provimento
Outros despachos



Instrução técnica: Sobrestamento

Sobrestado o exame das petições em referência até a decisão definitiva dos pedidos, registros ou petições anteriores indicados abaixo.

Quando todos os impedimentos indicados tiverem sido decididos, a petição será automaticamente redistribuída para prosseguir no exame

870240073061 26/08/2024	Sobrestamento da instrução técnica Código de despacho: 499 Petição (tipo): [107.02] Nulidade de registro de desenho industrial Processo afetado: BR302018054802-7 Requerente: COPACABANA BEAUTY COMERCIAL IMPORTADORA LTDA. Procurador: Hugo Silva & Maldonado Propriedade Intelectual Sociedade Civil S/C Ltda. Sobrestador(es): Petição 301250000717 ([protocolo interno] Notificação judicial) Referente ao processo 3 (CONFIGURAÇÃO APLICADA A/EM SECADOR DE CABELO) Detalhes do despacho: Sobrestado o exame da nulidade até decisão final de processo judicial.
870240092775 30/10/2024	Sobrestamento da instrução técnica Código de despacho: 499 Petição (tipo): [107.02] Nulidade de registro de desenho industrial Processo afetado: BR302022001583-0 Requerente: FLIP INDÚSTRIA E COMÉRCIO DE ARTIGOS PARA FESTAS LTDA ME Procurador: Pezzuol & Associados Marcas e Patentes Ltda. Sobrestador(es): Petição 301250008695 ([protocolo interno] Notificação judicial) Referente ao processo 3 (CONFIGURAÇÃO APLICADA A/EM EMBALAGEM PARA DOCES) Detalhes do despacho: Sobrestado o exame da nulidade até decisão final de processo judicial. Processo sub judice. INPI: 52402.008683/2025-81 - Origem: JUÍZO FEDERAL DA 31ª VF DO RIO DE JANEIRO (TRF2) - Ação Ordinária nº: 50562294620254025101 - Autor: FLIP INDÚSTRIA E COMÉRCIO DE ARTIGOS PARA FESTA LTDA - Réus: KAREN TARDIM LOPES E INPI - REGISTRO SUB-JUDICE.
870240092781 30/10/2024	Sobrestamento da instrução técnica Código de despacho: 499 Petição (tipo): [107.02] Nulidade de registro de desenho industrial Processo afetado: BR302022006246-4 Requerente: FLIP INDÚSTRIA E COMÉRCIO DE ARTIGOS PARA FESTAS LTDA ME Procurador: Pezzuol & Associados Marcas e Patentes Ltda. Sobrestador(es): Petição 301250008696 ([protocolo interno] Notificação judicial) Referente ao processo 3 (CONFIGURAÇÃO APLICADA A/EM EMBALAGEM PARA DOCES) Detalhes do despacho: Sobrestado o exame da nulidade até decisão final de processo judicial. AÇÃO JUDICIAL REFERENTE AO REGISTRO - INPI: 52402.008683/2025-81 - Origem: JUÍZO FEDERAL DA 31ª VF DO RIO DE JANEIRO (TRF2) - Ação Ordinária nº: 50562294620254025101 - Autor: FLIP INDÚSTRIA E COMÉRCIO DE ARTIGOS PARA FESTA LTDA - Réus: KAREN TARDIM LOPES E INPI - REGISTRO SUB-JUDICE.



870240098830
21/11/2024

Sobrestamento da instrução técnica
Código de despacho: 499
Petição (tipo): [107.02] Nulidade de registro de desenho industrial
Processo afetado: BR302024001578-0
Requerente: MOISES ELIANO DA SILVA LEITE
Procurador: DAIMOND MARCAS E PATENTES LTDA
Sobrestador(es): Petição 301250001184 ([protocolo interno] Notificação judicial) Referente ao processo 3
(Camas para animais)
Detalhes do despacho: Sobrestado o exame da nulidade até decisão final de processo judicial.REGISTRO SUB
JUDICEINPI: 52402.002728/2025-11 /Origem: 13ª VARA FEDERAL DO RIO DE JANEIRO /Ação Ordinária nº:
5018651-49.2025.4.02.5101.



Decisão do recurso: Negado provimento

Os recursos listados foram conhecidos e não providos por decisão do Presidente do INPI, nos termos indicados abaixo.

Encerra-se a instância administrativa nos termos do parágrafo 3º do Artigo 212 da Lei da Propriedade Industrial (LPI, lei n.º 9.279, de 14 de maio de 1996).

Art. 212 - Salvo expressa disposição em contrário, das decisões de que trata esta Lei cabe recurso, que será interposto no prazo de 60 (sessenta) dias.

Parágrafo 3º - Os recursos serão decididos pelo Presidente do INPI, encerrando-se a instância administrativa.

20160005920 19/09/2016	Recurso não provido (decisão mantida) Código de despacho: 235 Petição (tipo): [106.01] [DESC.] Recurso de desenho industrial Processo afetado: BR302013001851-2 Requerente: TOR ALF INDUSTRIA E COMERCIO LTDA - EPP Procurador: DIEGO LIRA MOLINARI
870180129648 13/09/2018	Recurso não provido (decisão mantida) Código de despacho: 235 Petição (tipo): [106.01] [DESC.] Recurso de desenho industrial Processo afetado: BR302017005315-7 Requerente: BELLE ARTI INDUSTRIA E COMERCIO LTDA Procurador: MARLENE RODRIGUES PRUDENTE
870250045711 02/06/2025	Recurso não provido (decisão mantida) Código de despacho: 235 Petição (tipo): [153.01] Recurso contra indeferimento de pedido de registro de desenho industrial Processo afetado: BR302023002219-8 Decisão recorrida: Indeferimento do pedido Notificada 01/04/2025 Afeta Processo BR 30 2023 002219 (CONFIGURAÇÃO APLICADA A/EM TAMPÃO) Requerente: FRANCISCO FERREIRA DOS SANTOS Procurador: ABM Assessoria Brasileira de Marcas Ltda.



Outras petições

Exigência de pagamento
Exigência de conformidade de petição
Exame de petição: Exigência
Exame de petição: Sobrestamento
Exame de petição: Indeferimento
Exame de petição: Deferimento
Exame de petição: petição de retificação (126) atendida
Exame de petição: petição de retificação (126) não atendida
Outros despachos



Exame de petição: Deferimento

Concluído o exame, deferem-se as petições em referência.

Cabe recurso desta decisão, que deve ser apresentado no prazo de 60 (sessenta) dias, contados da data de publicação da decisão recorrida na Revista da Propriedade Industrial (RPI), nos termos dos art. 212, 221, 222, 223 e 224 da Lei da Propriedade Industrial (LPI, Lei n.º 9.279, de 14 de maio de 1996).

Para apresentar uma petição de recurso:

1. Acesse o e-DI no site do INPI (www.inpi.gov.br);
2. Emita uma Guia de Recolhimento da União (GRU) para o serviço de “Recurso de desenho industrial - exceto contra indeferimento de pedido de registro de DI” (código 142), referente a petição;
3. Efetue o pagamento; e
4. Preencha e envie o formulário eletrônico correspondente à opção indicada na emissão da GRU, acompanhado dos esclarecimentos, argumentos, provas ou documentos apropriados.

Para esclarecer outras dúvidas e conhecer em detalhe o processamento de pedidos de registro de desenho industrial e outras petições, não deixe de consultar o Manual de Desenho Industrial <http://manualdedi.inpi.gov.br/projects/manual-de-desenho-industrial/wiki>.

870250118283 22/12/2025	Deferimento da petição Código de despacho: 270 Petição (tipo): [156.01] Nomeação, destituição ou substituição de procurador: processo Processo afetado: DI7100394-0 Requerente: F. SMIT HOLDING B.V. Procurador: FK-TM FRANKO-TRADEMARKS LTDA. Detalhes do despacho: Destituído o procurador PINHEIRO NETO ADVOGADOS e nomeado novo representante FK-TM FRANKO-TRADEMARKS LTDA. com poderes para representar o titular do processo perante o INPI.
870250114502 12/12/2025	Deferimento da petição Código de despacho: 270 Petição (tipo): [156.01] Nomeação, destituição ou substituição de procurador: processo Processo afetado: BR302015001343-5 Requerente: JOSÉ WILSON CAMPOS Procurador: Montaury Pimenta, Machado & Vieira de Mello Advogados Detalhes do despacho: Destituído o procurador VILELA COELHO SOCIEDADE DE ADVOGADOS e nomeado novo representante Montaury Pimenta, Machado & Vieira de Mello Advogados com poderes para representar o titular do processo perante o INPI.
870250112082 05/12/2025	Deferimento da petição Código de despacho: 270 Petição (tipo): [156.01] Nomeação, destituição ou substituição de procurador: processo Processo afetado: BR302015005554-5 Requerente: SARAH JANE CHOFAKIAN Procurador: Clovis Silveira Detalhes do despacho: Destituído o procurador EDUARDO MARTINELLI JÚNIOR e nomeado novo representante CLOVIS SILVEIRA com poderes para representar o titular do processo perante o INPI.



870250112093 05/12/2025	Deferimento da petição Código de despacho: 270 Petição (tipo): [156.01] Nomeação, destituição ou substituição de procurador: processo Processo afetado: BR302015005555-3 Requerente: SARAH JANE CHOFAKIAN Procurador: Clovis Silveira Detalhes do despacho: Destituído o procurador EDUARDO MARTINELLI JÚNIOR e nomeado novo representante CLOVIS SILVEIRA com poderes para representar o titular do processo perante o INPI.
870260006334 22/01/2026	Deferimento da petição Código de despacho: 270 Petição (tipo): [156.01] Nomeação, destituição ou substituição de procurador: processo Processo afetado: BR302015005718-1 Requerente: CASSIO PISSETTI Procurador: Licks Advogados Detalhes do despacho: Nomeado procurador Licks Advogados com poderes para representar o titular do processo perante o INPI.
870250111338 04/12/2025	Deferimento da petição Código de despacho: 270 Petição (tipo): [156.01] Nomeação, destituição ou substituição de procurador: processo Processo afetado: BR302015005753-0 Requerente: SANTHER - FÁBRICA DE PAPEL SANTA THEREZINHA S/A Procurador: RICCI & ASSOCIADOS PROPRIEDADE INTELECTUAL S/S LTDA Detalhes do despacho: Destituído o procurador ALBERTO LUÍS CAMELIER DA SILVA e nomeado novo representante RICCI & ASSOCIADOS PROPRIEDADE INTELECTUAL LTDA com poderes para representar o titular do processo perante o INPI.
870240081634 24/09/2024	Deferimento da petição Código de despacho: 270 Petição (tipo): [150.04] Apresentação de docs: outros documentos (em processo de registro) Processo afetado: BR302016001670-4 Requerente: MICRO-X LIMITED Procurador: LUIZ LEONARDOS & ADVOGADOS
870240081632 24/09/2024	Deferimento da petição Código de despacho: 270 Petição (tipo): [122.02] Pedido de devolução de prazo por falha do INPI: para prática de ato relativo a um processo Processo afetado: BR302016001670-4 Requerente: MICRO-X LIMITED Procurador: LUIZ LEONARDOS & ADVOGADOS
870260006658 23/01/2026	Deferimento da petição Código de despacho: 270 Petição (tipo): [156.01] Nomeação, destituição ou substituição de procurador: processo Processo afetado: BR302020003628-0 Requerente: ITENS COMERCIO DE ARTIGOS DE DECORAÇÃO LTDA Procurador: TINOCO SOARES SOCIEDADE DE ADVOGADOS Detalhes do despacho: Destituído o procurador JEFFERSON DE ARAUJO SERAFIM e nomeado novo representante TINOCO SOARES SOCIEDADE DE ADVOGADOS com poderes para representar o titular do processo perante o INPI.
870220077843 29/08/2022	Deferimento da petição Código de despacho: 270 Petição (tipo): [125.04] [DESC.] Outras petições: Destituição de procurador Processo afetado: BR302022000845-1 Requerente: DAIKIN INDUSTRIES, LTD. Procurador: Ariboni, Fabbri e Schmidt Sociedade de Advogados Detalhes do despacho: Dados corrigidos: Retificado o nome do Titular do presente processo, conforme alegações apresentadas. Tendo em vista se tratar de retificação oriunda de erro material no preenchimento da Petição Inicial por parte do titular, o novo certificado deverá ser requerido por meio de petição de segunda via (código 117).



870220077823 29/08/2022	Deferimento da petição Código de despacho: 270 Petição (tipo): [125.04] [DESC.] Outras petições: Destituição de procurador Processo afetado: BR302022000851-6 Requerente: DAIKIN INDUSTRIES, LTD. Procurador: Ariboni, Fabbri e Schmidt Sociedade de Advogados Detalhes do despacho: Dados corrigidos: Retificado o nome do Titular do presente processo, conforme alegações apresentadas. Tendo em vista se tratar de retificação oriunda de erro material no preenchimento da Petição Inicial por parte do titular, o novo certificado deverá ser requerido por meio de petição de segunda via (código 117).
870220077828 29/08/2022	Deferimento da petição Código de despacho: 270 Petição (tipo): [125.04] [DESC.] Outras petições: Destituição de procurador Processo afetado: BR302022000852-4 Requerente: DAIKIN INDUSTRIES, LTD. Procurador: Ariboni, Fabbri e Schmidt Sociedade de Advogados Detalhes do despacho: Dados corrigidos: Retificado o nome do Titular do presente processo, conforme alegações apresentadas. Tendo em vista se tratar de retificação oriunda de erro material no preenchimento da Petição Inicial por parte do titular, o novo certificado deverá ser requerido por meio de petição de segunda via (código 117).
870260005437 20/01/2026	Deferimento da petição Código de despacho: 270 Petição (tipo): [156.01] Nomeação, destituição ou substituição de procurador: processo Processo afetado: BR302022000994-6 Requerente: WAVE TECNOLOGIA EM EMBALAGENS ESPECIAIS LTDA Procurador: SÉRGIO RIBEIRO LEMOS Detalhes do despacho: Destituído o procurador PAULO GUSTAVO ZANETTI MORAIS BADAN e nomeado novo representante SÉRGIO RIBEIRO LEMOS com poderes para representar o titular do processo perante o INPI.
870260005438 20/01/2026	Deferimento da petição Código de despacho: 270 Petição (tipo): [156.01] Nomeação, destituição ou substituição de procurador: processo Processo afetado: BR302022001426-5 Requerente: WAVE TECNOLOGIA EM EMBALAGENS ESPECIAIS LTDA Procurador: SÉRGIO RIBEIRO LEMOS Detalhes do despacho: Destituído o procurador PAULO GUSTAVO ZANETTI MORAIS BADAN e nomeado novo representante SÉRGIO RIBEIRO LEMOS com poderes para representar o titular do processo perante o INPI.
870260005157 19/01/2026	Deferimento da petição Código de despacho: 270 Petição (tipo): [156.01] Nomeação, destituição ou substituição de procurador: processo Processo afetado: BR302022003800-8 Requerente: BEL FIX IMPORTAÇÃO LTDA Procurador: Baril & Advogados Associados Detalhes do despacho: Destituído o procurador Seniors Marcas e Patentes S/C Ltda e nomeado novo representante Baril & Advogados Associados com poderes para representar o titular do processo perante o INPI.
870260005161 19/01/2026	Deferimento da petição Código de despacho: 270 Petição (tipo): [156.01] Nomeação, destituição ou substituição de procurador: processo Processo afetado: BR302022003806-7 Requerente: BEL FIX IMPORTAÇÃO LTDA Procurador: Baril & Advogados Associados Detalhes do despacho: Destituído o procurador Seniors Marcas e Patentes S/C Ltda e nomeado novo representante Baril & Advogados Associados com poderes para representar o titular do processo perante o INPI.
870260008162 28/01/2026	Deferimento da petição Código de despacho: 270 Petição (tipo): [156.01] Nomeação, destituição ou substituição de procurador: processo Processo afetado: BR302023001454-3 Requerente: BOTTEGA VENETA S.R.L. Procurador: MURTA GOYANES ADVOGADOS Detalhes do despacho: Destituído o procurador PAULA SANTOS E SILVA e nomeado novo representante MURTA GOYANES ADVOGADOS com poderes para representar o titular do processo perante o INPI.

870260008171 28/01/2026	Deferimento da petição Código de despacho: 270 Petição (tipo): [156.01] Nomeação, destituição ou substituição de procurador: processo Processo afetado: BR302023001457-8 Requerente: BOTTEGA VENETA S.R.L. Procurador: MURTA GOYANES ADVOGADOS Detalhes do despacho: Destituído o procurador PAULA SANTOS E SILVA e nomeado novo representante MURTA GOYANES ADVOGADOS com poderes para representar o titular do processo perante o INPI.
870260005147 19/01/2026	Deferimento da petição Código de despacho: 270 Petição (tipo): [156.01] Nomeação, destituição ou substituição de procurador: processo Processo afetado: BR302023001523-0 Requerente: BEL FIX IMPORTAÇÃO LTDA Procurador: Baril & Advogados Associados Detalhes do despacho: Destituído o procurador Seniors Marcas e Patentes S/C Ltda e nomeado novo representante Baril & Advogados Associados com poderes para representar o titular do processo perante o INPI.
870230094335 24/10/2023	Deferimento da petição Código de despacho: 270 Petição (tipo): [155.01] Correção de dados no processo devido à falha do interessado Processo afetado: BR302023005682-3 Requerente: GUANGZHOU AUTOMOBILE GROUP CO., LTD. Procurador: José Carlos Ferreira
870260004104 16/01/2026	Deferimento da petição Código de despacho: 270 Petição (tipo): [156.01] Nomeação, destituição ou substituição de procurador: processo Processo afetado: BR302023005770-6 Requerente: ITENS COMERCIO DE ARTIGOS DE DECORAÇÃO LTDA Procurador: TINOCO SOARES SOCIEDADE DE ADVOGADOS Detalhes do despacho: Nomeado procurador TINOCO SOARES SOCIEDADE DE ADVOGADOS com poderes para representar o titular do processo perante o INPI.
870240002281 09/01/2024	Deferimento da petição Código de despacho: 270 Petição (tipo): [155.01] Correção de dados no processo devido à falha do interessado Processo afetado: BR302023006386-2 Requerente: APPLE INC. Procurador: Luiz Henrique Oliveira Do Amaral
870240002301 09/01/2024	Deferimento da petição Código de despacho: 270 Petição (tipo): [155.01] Correção de dados no processo devido à falha do interessado Processo afetado: BR302023006387-0 Requerente: APPLE INC. Procurador: Luiz Henrique Oliveira Do Amaral
870240002313 09/01/2024	Deferimento da petição Código de despacho: 270 Petição (tipo): [155.01] Correção de dados no processo devido à falha do interessado Processo afetado: BR302023006388-9 Requerente: APPLE INC. Procurador: Luiz Henrique Oliveira Do Amaral
870240002298 09/01/2024	Deferimento da petição Código de despacho: 270 Petição (tipo): [155.01] Correção de dados no processo devido à falha do interessado Processo afetado: BR302023006392-7 Requerente: APPLE INC. Procurador: Luiz Henrique Oliveira Do Amaral
870240105617 11/12/2024	Deferimento da petição Código de despacho: 270 Petição (tipo): [155.01] Correção de dados no processo devido à falha do interessado Processo afetado: BR302024006765-8 Requerente: SAGA MEDIÇÃO S/A

870250114425
12/12/2025

Deferimento da petição
Código de despacho: 270
Petição (tipo): [156.01] Nomeação, destituição ou substituição de procurador: processo
Processo afetado: BR312025251029-9
Requerente: CORTAG INDUSTRIA E COMERCIO LTDA
Procurador: DANIEL CONSULTING GESTÃO DE ATIVOS LTDA
Detalhes do despacho: Nomeado procurador Daniel Consulting Gestão de Ativos LTDA. com poderes para representar o titular do processo perante o INPI.



Exame de petição: Petição de retificação (126) atendida

Atendidas as solicitações das petições em referência, conforme indicado abaixo:

870230056715 29/06/2023	Petição de retificação atendida (com necessidade de reemissão de certificado) Código de despacho: 1322 Petição (tipo): [126.01] [DESC.] Pedido de correção de erro por parte do INPI Processo afetado: BR302022001765-5 Requerente: SPARTAN CHEMICAL COMPANY, INC. Procurador: Flávia Salim Lopes
870240103533 04/12/2024	Petição de retificação atendida (com necessidade de reemissão de certificado) Código de despacho: 1322 Petição (tipo): [126.02] Retificação por erro de publicação na RPI: em processo Processo afetado: BR302022006425-4 Requerente: MALLÉN B.V. Procurador: EDUARDO LOURENÇO GUEDES SERRÃO DE OTERO
870240104972 09/12/2024	Petição de retificação atendida Código de despacho: 566 Petição (tipo): [155.01] Correção de dados no processo devido à falha do interessado Processo afetado: BR302023001129-3 Requerente: INNOVA INDÚSTRIA, SERVIÇOS E COMÉRCIO DE PRODUTOS DE METAIS LTDA
870230090676 12/10/2023	Petição de retificação atendida Código de despacho: 566 Petição (tipo): [155.01] Correção de dados no processo devido à falha do interessado Processo afetado: BR302023005292-5 Requerente: GUANGZHOU AUTOMOBILE GROUP CO., LTD. Procurador: José Carlos Ferreira
870240078420 12/09/2024	Petição de retificação atendida Código de despacho: 566 Petição (tipo): [155.01] Correção de dados no processo devido à falha do interessado Processo afetado: BR302024001266-7 Requerente: LUIZ FERNANDO RUFO Procurador: Jorge Roberto Innocência da Costa
870250016519 27/02/2025	Petição de retificação atendida Código de despacho: 566 Petição (tipo): [155.01] Correção de dados no processo devido à falha do interessado Processo afetado: BR302025001072-1 Requerente: VOLKSWAGEN DO BRASIL INDÚSTRIA DE VEÍCULOS AUTOMOTORES LTDA. Procurador: DI BLASI, PARENTE & ADVOGADOS ASSOCIADOS
870250029046 10/04/2025	Petição de retificação atendida Código de despacho: 566 Petição (tipo): [155.01] Correção de dados no processo devido à falha do interessado Processo afetado: BR302025001830-7 Requerente: VOLKSWAGEN AKTIENGESELLSCHAFT Procurador: Ariboni, Fabbri e Schmidt Sociedade de Advogados



87025000120 02/01/2025	Petição de retificação atendida (com necessidade de reemissão de certificado) Código de despacho: 1322 Petição (tipo): [126.02] Retificação por erro de publicação na RPI: em processo Processo afetado: BR312023233696-0 Requerente: DONGGUAN EDIFIER ESPORTS TECHNOLOGY CO., LTD. Procurador: Daniel Advogados (Alt.de Daniel & Cia)
870250008383 31/01/2025	Petição de retificação atendida (com necessidade de reemissão de certificado) Código de despacho: 1322 Petição (tipo): [126.02] Retificação por erro de publicação na RPI: em processo Processo afetado: BR312024236252-1 Requerente: SOCIÉTÉ DES PRODUITS NESTLÉ S.A. Procurador: Dannemann, Siemsen, Bigler & Ipanema Moreira
870250008444 31/01/2025	Petição de retificação atendida (com necessidade de reemissão de certificado) Código de despacho: 1322 Petição (tipo): [126.02] Retificação por erro de publicação na RPI: em processo Processo afetado: BR312024239548-9 Requerente: SPRINTRAY INC. Procurador: Dannemann, Siemsen, Bigler & Ipanema Moreira Detalhes do despacho: Apenas o documento de prioridade US 29/928,22 foi aceito, pois foi anteriormente recusado por erro de sistema interno do INPI.
870240062615 24/07/2024	Petição de retificação atendida Código de despacho: 566 Petição (tipo): [155.01] Correção de dados no processo devido à falha do interessado Processo afetado: BR322024003626-7 Requerente: N.V. NUTRICIA Procurador: Carolina Nakata
870240062609 24/07/2024	Petição de retificação atendida Código de despacho: 566 Petição (tipo): [155.01] Correção de dados no processo devido à falha do interessado Processo afetado: BR322024003628-3 Requerente: N.V. NUTRICIA Procurador: Carolina Nakata

Notificações e decisões judiciais

Notificação de procedimento judicial

Notificação de decisão judicial

Outros despachos



Notificação de decisão judicial

301260039948

Publicação de decisão judicial transitada em julgado

Código de despacho: 639

Petição (tipo): [protocolo interno] Notificação judicial

Processo afetado: DI6304841-8

Requerente: 31ª VARA FEDERAL DO RIO DE JANEIRO

Detalhes do despacho: NOTIFICAÇÃO DE DECISÃO JUDICIAL / Ação Ordinária nº: 2005.51.01.522109-6 Origem: 31ª VARA FEDERAL DO RIO DE JANEIRO; Nº INPI: 52400.004109/2005-20; Autor(es): VÁLVULAS NADVIC DO BRASIL LTDA. Réu(s): ANTÔNIO HERERA FILHO e INPI - INSTITUTO NACIONAL DA PROPRIEDADE INDUSTRIAL. Decisão transitada em julgado: provido o recurso e a remessa necessária, para manter válido o desenho industrial objeto da lide, nos termos do acórdão proferido pelo TRF da 2ª Região.



Disponibilidade de documentos oficiais

Exigência de pagamento

Disponibilidade de certificados de registro

Disponibilidade de outros documentos oficiais

Outros despachos



Disponibilidade de outros documentos oficiais

800260025740
04/02/2026

Emissão de segunda via de certificado de registro
Código de despacho: 579
Petição (tipo): [117.02] Expedição de segunda via de certificado de DI
Processo afetado: DI7100069-0
Requerente: GTS DO BRASIL LTDA
Procurador: Clarke, Modet Propriedade Intelectual Ltda.

800260029122
10/02/2026

Emissão de segunda via de certificado de registro
Código de despacho: 579
Petição (tipo): [117.02] Expedição de segunda via de certificado de DI
Processo afetado: BR302016002194-5
Requerente: ZAGONEL ILUMINAÇÃO S.A
Procurador: Nirce Ivete Fassini

800260029123
10/02/2026

Emissão de segunda via de certificado de registro
Código de despacho: 579
Petição (tipo): [117.02] Expedição de segunda via de certificado de DI
Processo afetado: BR302024005793-8
Requerente: ZAGONEL ILUMINAÇÃO S.A
Procurador: Nirce Ivete Fassini



Código internacional de países e organizações

Lista dos códigos de duas letras para representação dos Países, Entidades e Organizações Intergovernamentais baseada no Padrão ST.3 recomendado pela OMPI e na ISO 3166-1.

Por ordem de sigla

AD	ANDORRA	GL	GROELÂNDIA	NU	NIUE
AE	EMIRADOS ÁRABES UNIDOS	GM	GÂMBIA	NZ	NOVA ZELÂNDIA
AF	AFEGANISTÃO	GN	GUINÉ	OM	OMÃ
AG	ANTÍGUA E BARBUDA	GP	GUADALUPE	PA	PANAMÃ
AI	ANGUILLA	GQ	GUINÉ EQUATORIAL	PB	PAÍSES BAIXOS
AL	ALBÂNIA	GR	GRÉCIA	PE	PERU
AM	ARMÊNIA	GS	GEORGIA DO SUL E ILHAS SANDWICH DO SUL	PF	POLINÉSIA FRANCESA
AN	ANTILHAS HOLANDESAS	GT	GUATEMALA	PG	PAPUA NOVA GUINÉ
AO	ANGOLA	GU	GUAM	PH	FILIPINAS
AQ	ANTÁRTICA	GW	GUINÉ BISSAU	PK	PAQUISTÃO
AR	ARGENTINA	GY	GUIANA	PL	POLÓNIA
AS	SAMOA AMERICANA	HK	HONG-KONG	PM	SAINT PIERRE E MIQUELON
AT	ÁUSTRIA	HM	ILHAS HEARD E MCDONALD	PN	PITCAIRN
AU	AUSTRÁLIA	HN	HONDURAS	PR	PORTO RICO
AW	ARUBA	HR	CRÓÁCIA	PS	TERRITÓRIO OCUPADO PALESTINO
AZ	AZERBAIJÃO	HT	HAITI	PT	PORTUGAL
BA	BÓSNIA E HERZEGÓVINA	HU	HUNGRIA	PW	PALAU
BB	BARBADOS	ID	INDONÉSIA	PY	PARAGUAI
BD	BANGLADESH	IE	IRLANDA	QA	CATAR
BE	BÉLGICA	IL	ISRAEL	RE	REUNIÃO
BF	BURKINA FASO	IN	ÍNDIA	RO	ROMÊNIA
BG	BULGÁRIA	IO	TERRIT. BRITAN. OCEANO ÍNDICO	RS	SERBIA
BH	BAREINE	IQ	IRAQUE	RU	FEDERAÇÃO RUSSA
BI	BURUNDI	IR	IRÃ (REPÚBLICA ISLÂMICA DO)	RW	RUANDA
BJ	BENIN	IS	ISLÂNDIA	SA	ARÁBIA SAUDITA
BM	BERMUDAS	IT	ITÁLIA	SB	ILHAS SALOMÃO
BN	BRUNEI DARUSSALAM	JM	JAMAICA	SC	SEYCHELLES
BO	BOLÍVIA	JO	JORDÂNIA	SD	SUDÃO
BR	BRASIL	JP	JAPÃO	SE	SUÉCIA
BS	BAHAMAS	KE	QUÊNIA	SG	SINGAPURA
BT	BUTÃO	KG	QUIRGUISTÃO	SH	SANTA HELENA
BV	ILHA BOUVET	KH	CAMBOJA	SI	ESLOVENIA
BW	BOTSUANA	KI	KIRIBATI	SJ	SVALBARD E JAN MAYEN
BY	BELARUS	KM	COMORES	SK	ESLOVÁQUIA
BZ	BELIZE	KN	SÃO CRISTÓVÃO E NEVIS	SL	SERRA LEOA
CA	CANADÁ	KP	REPÚBLICA POPULAR DEM. DA CORÉIA	SM	SÃO MARINO
CC	ILHAS COCOS	KR	REPÚBLICA DA CORÉIA	SN	SENEGAL
CF	REPÚBLICA CENTRO AFRICANA	KW	KUWAIT	SO	SOMÁLIA
CG	CONGO	KY	ILHAS CAIMAN	SR	SURINAME
CH	SUIÇA	KZ	CAZAQUISTÃO	ST	SÃO TOMÉ E PRÍNCIPE
CI	COSTA DO MARFIM	LA	LAOS	SV	EL SALVADOR
CK	ILHAS COOK	LB	LÍBANO	SY	SÍRIA
CL	CHILE	LC	SANTA LÚCIA	SZ	SUAZILÂNDIA
CM	CAMARÕES	LI	LIECHTENSTEIN	TC	ILHAS TURKS E CAICOS
CN	CHINA	LK	SRI LANKA	TD	CHADE
CO	COLÔMBIA	LR	LIBÉRIA	TF	TERRAS AUSTRAIS FRANCESAS
CR	COSTA RICA	LS	LESOTO	TG	TOGO
CU	CUBA	LT	LITUÂNIA	TH	TAILÂNDIA
CV	CABO VERDE	LU	LUXEMBURGO	TJ	TADJIQUISTÃO
CX	ILHA NATAL	LV	LETÓNIA	TK	TOKELAU
CY	CHIPRE	LY	LÍBIA	TL	TIMOR-LESTE
CZ	REPÚBLICA TCHECA	MA	MARROCOS	TM	TURCOMENISTÃO
DE	ALEMANHA	MC	MÔNACO	TN	TUNÍSIA
DJ	DJIBUTI	MD	REPÚBLICA DA MOLDOVA	TO	TONGA
DK	DINAMARCA	MG	MADAGASCAR	TR	TURQUIA
DM	DOMINICA	MH	ILHAS MARSHALL	TT	TRINIDAD E TOBAGO
DO	REPÚBLICA DOMINICANA	MK	ANT. IUGOSLÁVIA (REP. MACEDÓNIA)	TV	TUVALU
DZ	ARGÉLIA	ML	MALI	TW	TAIWAN, PROVÍNCIA DA CHINA
EC	EQUADOR	MM	MIANMÁ	TZ	REPÚBLICA UNIDA DA TANZÂNIA
EE	ESTÓNIA	MN	MONGÓLIA	UA	UCRÂNIA
EG	EGITO	MO	MACAU	UG	UGANDA
EH	SAARA OCIDENTAL	MP	ILHAS MARIANAS DO NORTE	UM	ILHAS MENORES AFASTADAS EUA
EM	INSTITUTO DA PROPRIEDADE INTELECTUAL DA UNIÃO EUROPEIA	MQ	MARTINICA	US	ESTADOS UNIDOS
EP	ORGANIZAÇÃO EUROPÉIA DE PATENTES	MR	MAURITÂNIA	UY	URUGUAI
ER	ERITREIA	MS	MONT SERRAT	UZ	UZBEQUISTÃO
ES	ESPAÑHA	MT	MALTA	VA	VATICANO
ET	ETIÓPIA	MU	MAURÍCIO	VC	SÃO VICENTE E GRANADINAS
FI	FINLÂNDIA	MV	MALDIVAS	VE	VENEZUELA
FJ	FJI	MW	MALÁVI	VG	ILHAS VIRGENS (BRITÂNICAS)
FK	ILHAS MALVINAS	MX	MÉXICO	VI	ILHAS VIRGENS (U.S.)
FM	MICRONÉSIA (EST. DA FEDERAÇÃO)	MY	MALÁSIA	VN	VIETNÃ
FO	ILHAS FAROE	MZ	MOÇAMBIQUE	VU	VANUATU
FR	FRANÇA	NA	NAMÍBIA	WF	ILHAS WALLIS E FUTURA
GA	GABÃO	NC	NOVA CALEDÔNIA	WS	SAMOA OCIDENTAL
GB	REINO UNIDO	NE	NIGER	YE	IEMEN
GD	GRANADA	NF	ILHA NORFALK	YT	MAYOTTE
GE	GEÓRGIA	NG	NIGÉRIA	YU	YUGOSLÁVIA
GF	GUIANA FRANCESA	NI	NICARÁGUA	ZA	ÁFRICA DO SUL
GG	CHANNEL ISLAND OF GUERNSEY	NL	HOLANDA	ZM	ZÂMBIA
GH	GANÁ	NO	NORUEGA	ZR	ZAIRE
GI	GIBRALTAR	NP	NEPAL	ZW	ZIMBÁBUE
		NR	NAURU		

