

Revista da
**Propriedade
Industrial**

Nº 2882
31 de março de 2026

Desenho Industrial

Seção III



**REPÚBLICA FEDERATIVA DO BRASIL**

Presidente
Luiz Inácio Lula da Silva

MINISTÉRIO DO DESENVOLVIMENTO, INDÚSTRIA, COMÉRCIO E SERVIÇOS

Ministro do Desenvolvimento, Indústria, Comércio e Serviços
Geraldo José Rodrigues Alckmin Filho

INSTITUTO NACIONAL DA PROPRIEDADE INDUSTRIAL

Presidente
Júlio César Castelo Branco Reis Moreira

De conformidade com a Lei nº 5.648 de 11 de dezembro de 1970, esta é a publicação oficial do Instituto Nacional da Propriedade Industrial, órgão vinculado ao Ministério do Desenvolvimento, Indústria, Comércio e Serviços do Brasil, que publica todos os seus atos, despachos e decisões relativos ao sistema de propriedade industrial no Brasil, compreendendo Marcas e Patentes, bem como os referentes a contratos de Transferência de Tecnologia e assuntos correlatos, além dos que dizem respeito ao registro de programas de computador como direito autoral.

As established by Law nº 5.648 of december 11, 1970, this is the official publication of the National Institute of Industrial Property, an office under the Ministry of Development, Industry, Commerce and Services of Brazil, which publishes all its official acts, orders and decisions regarding the industrial property system in Brazil, comprising Trademarks and Patents, as well as those referring to Technology Transfer agreements and related matters, besides those regarding software registering as copyright.

Según establece la Ley nº 5.648 de 11 diciembre 1970, esta es la publicación oficial del Instituto Nacional de la Propiedad Industrial, oficina vinculada al Ministerio de Fomento, Industria, Comercio y Servicios del Brasil, que publica todos sus actos, ordenes y decisiones referentes al sistema de propiedad industrial en Brasil, comprendiendo marcas y patentes así que los referentes a contratos de transferencia de tecnologia y asuntos corelacionados, además de los referentes al registro de programas de ordenador como derecho de autor.

Endereços, telefones e horários de atendimento da Sede, Divisões Regionais e Representações podem ser obtidos em:

www.inpi.gov.br

Índice Geral

PEDIDOS DE REGISTRO DE DESENHO INDUSTRIAL EM ANDAMENTO	4
Exigência formal	5
Notificação de depósito	6
Notificação de depósito - pedido em sigilo	63
Exame técnico: Exigência	64
Exame técnico em designação: Exigência	98
Perda de Prioridade Unionista	100
PEDIDOS DE REGISTRO DE DESENHO INDUSTRIAL DEFINITIVAMENTE ARQUIVADOS	102
Por falta de resposta à exigência técnica	103
Por falta de resposta à exigência técnica em designação	105
DESISTÊNCIAS EM PEDIDO DE REGISTRO DE DESENHO INDUSTRIAL	106
Exame de petição: Deferimento	107
CONCESSÕES DE REGISTROS DE DESENHO INDUSTRIAL	108
Registro de desenho industrial concedido	109
Concessão em designação	289
NULIDADES ADMINISTRATIVAS DE REGISTROS DE DESENHO INDUSTRIAL	299
Notificação de nulidade administrativa, por requerimento de terceiros, para manifestação	300
Decisão da nulidade: Negado provimento	304
Decisão da nulidade: Provimento	306
Instrução técnica: Intimação para manifestação por parte do titular e do requerente	308
ANOTAÇÕES DE ALTERAÇÃO DE NOME E ENDEREÇO	310
Exame de petição: Deferimento	311
ANOTAÇÕES DE TRANSFERÊNCIA DE TITULARIDADE	313
Exame de petição: Deferimento	314
OUTRAS PETIÇÕES	320
Exame de petição: Indeferimento	321
Exame de petição: Deferimento	322
Exame de petição: Petição de retificação (126) atendida	324
Exame de petição: Petição de retificação (126) não atendida	325
Outros despachos	326
NOTIFICAÇÕES E DECISÕES JUDICIAIS	327
Notificação de decisão judicial	328
DISPONIBILIDADE DE DOCUMENTOS OFICIAIS	330
Disponibilidade de outros documentos oficiais	331
Reemissão de certificado de registro	334
CÓDIGO INTERNACIONAL DE PAÍSES E ORGANIZAÇÕES	335



Pedidos de registro de desenho industrial em andamento

Exigência de pagamento
Exigência formal
Notificação de depósito
Notificação de designação
Notificação de depósito – pedido em sigilo
Exame técnico: Exigência
Exame técnico em designação: Exigência
Exame técnico: Sobrestamento
Exame técnico em designação: Sobrestamento
Exame técnico: Indeferimento
Exame técnico em designação: Indeferimento
Perda de Prioridade Unionista
Perda de Prioridade Unionista – pedidos em designação



Exigência formal

Como etapa do exame formal dos pedidos de registro de desenho industrial listados a seguir – nos termos do artigo 103 da Lei da Propriedade Industrial (LPI, lei n.º 9.279, de 14 de maio de 1996) – formula-se exigência formal relativa às questões indicadas abaixo.

Art. 103. O pedido que não atender formalmente ao disposto no art. 101, mas que contiver dados suficientes relativos ao depositante, ao desenho industrial e ao autor, poderá ser entregue, mediante recibo datado, ao INPI, que estabelecerá as exigências a serem cumpridas, em 5 (cinco) dias, sob pena de ser considerado inexistente.

O prazo para responder à exigência formal em pedido de registro é de 5 (cinco) dias, contados da publicação da exigência na Revista da Propriedade Industrial (RPI), nos termos dos art. 101, 103, 221, 222 e 223 da LPI.

Para cumprir a exigência formal:

1. Acesse o e-DI no site do INPI (www.inpi.gov.br);
2. Emita uma Guia de Recolhimento da União (GRU) para o serviço "cumprimento de exigência decorrente de exame formal em pedido de registro" (código 104);
3. Preencha e envie o formulário eletrônico correspondente à opção indicada na emissão da GRU, acompanhado dos esclarecimentos, argumentos, provas ou documentos apropriados.

Os sistemas de informática do INPI identificarão o cumprimento de exigência, para que o pedido de registro prossiga automaticamente em seu processamento.

Para esclarecer outras dúvidas e conhecer, em detalhe, o processamento de pedidos de registro de desenho industrial e outras petições, não deixe de consultar o Manual de Desenho Industrial (<http://manualdedi.inpi.gov.br/projects/manual-de-desenho-industrial/wiki>).

BR322026000862-5

Exigência formal

Código de despacho: 005

Titular: FUNDAÇÃO UNIVERSIDADE DE BRASÍLIA [BR/DF]

Detalhes do despacho: Apresente esclarecimentos onde conste o motivo do pedido dividido não ter sido apresentado em conformidade com o item 5.3.3.1 do Manual de Desenhos Industriais, Portaria INPI/PR nº 36/2023.



Notificação de depósito

Notificam-se os pedidos de registro de desenho industrial listados a seguir. Os pedidos cumprem as condições de admissibilidade previstas na LPI e seguem para a etapa de exame técnico. Este despacho não gera direito à fotocópia por parte de terceiros.

Para esclarecer outras dúvidas e conhecer, em detalhe, o processamento de pedidos de registro de desenho industrial e outras petições, não deixe de consultar o Manual de Desenho Industrial (<http://manualdedi.inpi.gov.br/projects/manual-de-desenho-industrial/wiki>).

BR302026001213-1	Notificação do depósito (exame formal concluído) Código de despacho: 860 Data de depósito: 25/02/2026 Titular: FLAVIO JUNIOR DE FREITAS FACCHINI [BR/SP] e LOUCCHINI COMÉRCIO E IMPORTAÇÃO LTDA - EPP [BR/SP]
BR302026001214-0	Notificação do depósito (exame formal concluído) Código de despacho: 860 Data de depósito: 25/02/2026 Titular: MÁXXIMO INDÚSTRIA E COMÉRCIO DE UTILIDADES DOMÉSTICAS LTDA - EPP [BR/SP] Procurador: MAURO COSTA FERREIRA
BR302026001216-6	Notificação do depósito (exame formal concluído) Código de despacho: 860 Data de depósito: 25/02/2026 Titular: BOTTLE HOUSE COMPANY COMERCIO VAREJISTA DE BEBIDAS LTDA [BR/PB] Procurador: LEMMARCAS SERVIÇOS ADMINISTRATIVOS LTDA
BR302026001217-4	Notificação do depósito (exame formal concluído) Código de despacho: 860 Data de depósito: 25/02/2026 Titular: TOYA CORPORATION LTDA [BR/SP]
BR302026001218-2	Notificação do depósito (exame formal concluído) Código de despacho: 860 Data de depósito: 25/02/2026 Titular: UP DIGITAL E-COMMERCE LTDA-EPP [BR/SP] Procurador: Somarca Assessoria Empresarial S/C Ltda.
BR302026001219-0	Notificação do depósito (exame formal concluído) Código de despacho: 860 Data de depósito: 25/02/2026 Titular: PAULO CESAR NUNES DUARTE [BR/SP] Procurador: CONSOLIDE ASSESSORIA EMPRESARIAL ONLINE LTDA
BR302026001220-4	Notificação do depósito (exame formal concluído) Código de despacho: 860 Data de depósito: 25/02/2026 Titular: TOYA CORPORATION LTDA [BR/SP]



BR302026001221-2	Notificação do depósito (exame formal concluído) Código de despacho: 860 Data de depósito: 25/02/2026 Titular: ESSER CALCADOS LTDA - ME [BR/MG] Procurador: Ricardo Luis de Souza
BR302026001222-0	Notificação do depósito (exame formal concluído) Código de despacho: 860 Data de depósito: 25/02/2026 Titular: CLAITON SANDRI DE LIMA [BR/RS] Procurador: PATAMAR MARCAS E PATENTES LTDA
BR302026001223-9	Notificação do depósito (exame formal concluído) Código de despacho: 860 Data de depósito: 25/02/2026 Titular: FREE ACTION MONTADORA DE BICICLETAS LTDA [BR/SC] Procurador: LUANA KLAUS
BR302026001224-7	Notificação do depósito (exame formal concluído) Código de despacho: 860 Data de depósito: 25/02/2026 Titular: MOBLAN DECOR - MOVEIS E DECORAÇÕES LTDA [BR/PR] Procurador: Roberto Hudson Diniz
BR302026001226-3	Notificação do depósito (exame formal concluído) Código de despacho: 860 Data de depósito: 25/02/2026 Titular: MOBLAN DECOR - MOVEIS E DECORAÇÕES LTDA [BR/PR] Procurador: Roberto Hudson Diniz
BR302026001227-1	Notificação do depósito (exame formal concluído) Código de despacho: 860 Data de depósito: 26/02/2026 Titular: TRIO-PET SHOP LTDA [BR/SP] Procurador: Eduarda Colla
BR302026001228-0	Notificação do depósito (exame formal concluído) Código de despacho: 860 Data de depósito: 26/02/2026 Titular: TRIO-PET SHOP LTDA [BR/SP] Procurador: Eduarda Colla
BR302026001229-8	Notificação do depósito (exame formal concluído) Código de despacho: 860 Data de depósito: 26/02/2026 Titular: MARBEX HOLDING LTDA [BR/SP] Procurador: TINOCO SOARES SOCIEDADE DE ADVOGADOS
BR302026001231-0	Notificação do depósito (exame formal concluído) Código de despacho: 860 Data de depósito: 26/02/2026 Titular: MARBEX HOLDING LTDA [BR/SP] Procurador: TINOCO SOARES SOCIEDADE DE ADVOGADOS
BR302026001232-8	Notificação do depósito (exame formal concluído) Código de despacho: 860 Data de depósito: 26/02/2026 Titular: EMERSON CORDEIRO DE OLIVEIRA [BR/MS] Procurador: STOCK MARCAS E PATENTES LTDA - ME
BR302026001237-9	Notificação do depósito (exame formal concluído) Código de despacho: 860 Data de depósito: 26/02/2026 Titular: CALZARELLI LTDA [BR/SP]



BR302026001238-7	Notificação do depósito (exame formal concluído) Código de despacho: 860 Data de depósito: 26/02/2026 Titular: DEERE & COMPANY [US] Procurador: KASZNAR LEONARDOS PROPRIEDADE INTELECTUAL
BR302026001239-5	Notificação do depósito (exame formal concluído) Código de despacho: 860 Data de depósito: 26/02/2026 Titular: DEERE & COMPANY [US] Procurador: KASZNAR LEONARDOS PROPRIEDADE INTELECTUAL
BR302026001240-9	Notificação do depósito (exame formal concluído) Código de despacho: 860 Data de depósito: 26/02/2026 Titular: INDÚSTRIA DE PELES MINUANO LTDA [BR/RS] Procurador: Andréa Kirst Schneider
BR302026001242-5	Notificação do depósito (exame formal concluído) Código de despacho: 860 Data de depósito: 26/02/2026 Titular: SUPER TOYS INDÚSTRIA E COMÉRCIO DE ARTEFATOS PLÁSTICOS LTDA. [BR/SP] Procurador: Marília Crozatti
BR302026001243-3	Notificação do depósito (exame formal concluído) Código de despacho: 860 Data de depósito: 26/02/2026 Titular: SUPER TOYS INDÚSTRIA E COMÉRCIO DE ARTEFATOS PLÁSTICOS LTDA. [BR/SP] Procurador: Marília Crozatti
BR302026001244-1	Notificação do depósito (exame formal concluído) Código de despacho: 860 Data de depósito: 26/02/2026 Titular: SUPER TOYS INDÚSTRIA E COMÉRCIO DE ARTEFATOS PLÁSTICOS LTDA. [BR/SP] Procurador: Marília Crozatti
BR302026001245-0	Notificação do depósito (exame formal concluído) Código de despacho: 860 Data de depósito: 26/02/2026 Titular: SCOTT BAKER [US] Procurador: David do Nascimento Advogados Associados
BR302026001246-8	Notificação do depósito (exame formal concluído) Código de despacho: 860 Data de depósito: 26/02/2026 Titular: MONTADORA NOVO BRASIL LTDA [BR/PE] Procurador: Dilermar Ribeiro Schaefer
BR302026001247-6	Notificação do depósito (exame formal concluído) Código de despacho: 860 Data de depósito: 26/02/2026 Titular: NHS SISTEMAS ELETRÔNICOS LTDA [BR/PR] Procurador: Vasco da Gama Coelho Pereira
BR302026001248-4	Notificação do depósito (exame formal concluído) Código de despacho: 860 Data de depósito: 26/02/2026 Titular: TOYA CORPORATION LTDA [BR/SP]
BR302026001249-2	Notificação do depósito (exame formal concluído) Código de despacho: 860 Data de depósito: 26/02/2026 Titular: TOYA CORPORATION LTDA [BR/SP]
BR302026001250-6	Notificação do depósito (exame formal concluído) Código de despacho: 860 Data de depósito: 26/02/2026 Titular: TOYA CORPORATION LTDA [BR/SP]



BR302026001251-4	Notificação do depósito (exame formal concluído) Código de despacho: 860 Data de depósito: 26/02/2026 Titular: NHS SISTEMAS ELETRÔNICOS LTDA [BR/PR] Procurador: Vasco da Gama Coelho Pereira
BR302026001252-2	Notificação do depósito (exame formal concluído) Código de despacho: 860 Data de depósito: 26/02/2026 Titular: FELMAK INDUSTRIA E COMERCIO DE MAQUINAS LTDA [BR/SC]
BR302026001253-0	Notificação do depósito (exame formal concluído) Código de despacho: 860 Data de depósito: 26/02/2026 Titular: NHS SISTEMAS ELETRÔNICOS LTDA [BR/PR] Procurador: Vasco da Gama Coelho Pereira
BR302026001254-9	Notificação do depósito (exame formal concluído) Código de despacho: 860 Data de depósito: 26/02/2026 Titular: NHS SISTEMAS ELETRÔNICOS LTDA [BR/PR] Procurador: Vasco da Gama Coelho Pereira
BR302026001255-7	Notificação do depósito (exame formal concluído) Código de despacho: 860 Data de depósito: 26/02/2026 Titular: TOYA CORPORATION LTDA [BR/SP]
BR302026001256-5	Notificação do depósito (exame formal concluído) Código de despacho: 860 Data de depósito: 26/02/2026 Titular: NHS SISTEMAS ELETRÔNICOS LTDA [BR/PR] Procurador: Vasco da Gama Coelho Pereira
BR302026001257-3	Notificação do depósito (exame formal concluído) Código de despacho: 860 Data de depósito: 26/02/2026 Titular: TOYA CORPORATION LTDA [BR/SP]
BR302026001258-1	Notificação do depósito (exame formal concluído) Código de despacho: 860 Data de depósito: 26/02/2026 Titular: ORCIA LTDA [BR/SP] Procurador: NOMENI
BR302026001259-0	Notificação do depósito (exame formal concluído) Código de despacho: 860 Data de depósito: 26/02/2026 Titular: ORCIA LTDA [BR/SP] Procurador: NOMENI
BR302026001260-3	Notificação do depósito (exame formal concluído) Código de despacho: 860 Data de depósito: 26/02/2026 Titular: TOYA CORPORATION LTDA [BR/SP]
BR302026001261-1	Notificação do depósito (exame formal concluído) Código de despacho: 860 Data de depósito: 26/02/2026 Titular: NHS SISTEMAS ELETRÔNICOS LTDA [BR/PR] Procurador: Vasco da Gama Coelho Pereira
BR302026001262-0	Notificação do depósito (exame formal concluído) Código de despacho: 860 Data de depósito: 26/02/2026 Titular: HYDRO EXTRUSION BRASIL S.A. [BR/SP] Procurador: Dannemann, Siemsen, Bigler & Ipanema Moreira



BR302026001263-8	Notificação do depósito (exame formal concluído) Código de despacho: 860 Data de depósito: 26/02/2026 Titular: TOYA CORPORATION LTDA [BR/SP]
BR302026001264-6	Notificação do depósito (exame formal concluído) Código de despacho: 860 Data de depósito: 26/02/2026 Titular: HYDRO EXTRUSION BRASIL S.A. [BR/SP] Procurador: Dannemann, Siemsen, Bigler & Ipanema Moreira
BR302026001265-4	Notificação do depósito (exame formal concluído) Código de despacho: 860 Data de depósito: 26/02/2026 Titular: TOYA CORPORATION LTDA [BR/SP]
BR302026001266-2	Notificação do depósito (exame formal concluído) Código de despacho: 860 Data de depósito: 26/02/2026 Titular: HYDRO EXTRUSION BRASIL S.A. [BR/SP] Procurador: Dannemann, Siemsen, Bigler & Ipanema Moreira
BR302026001267-0	Notificação do depósito (exame formal concluído) Código de despacho: 860 Data de depósito: 26/02/2026 Titular: TOYA CORPORATION LTDA [BR/SP]
BR302026001268-9	Notificação do depósito (exame formal concluído) Código de despacho: 860 Data de depósito: 26/02/2026 Titular: TOYA CORPORATION LTDA [BR/SP]
BR302026001270-0	Notificação do depósito (exame formal concluído) Código de despacho: 860 Data de depósito: 26/02/2026 Titular: HARMAN DO BRASIL INDÚSTRIA ELETRÔNICA E PARTICIPAÇÕES LTDA [BR/RS] Procurador: EDUARDO LOURENÇO GUEDES SERRÃO DE OTERO
BR302026001271-9	Notificação do depósito (exame formal concluído) Código de despacho: 860 Data de depósito: 26/02/2026 Titular: WRD JV SERVICOS LTDA EPP [BR/SP] Procurador: Somarca Assessoria Empresarial S/C Ltda.
BR302026001272-7	Notificação do depósito (exame formal concluído) Código de despacho: 860 Data de depósito: 26/02/2026 Titular: WRD JV SERVICOS LTDA EPP [BR/SP] Procurador: Somarca Assessoria Empresarial S/C Ltda.
BR302026001273-5	Notificação do depósito (exame formal concluído) Código de despacho: 860 Data de depósito: 26/02/2026 Titular: LINEART INDUSTRIA DE MOVEIS LTDA [BR/RS] Procurador: MARCAUTEN PROPRIEDADE INTELECTUAL LTDA
BR302026001274-3	Notificação do depósito (exame formal concluído) Código de despacho: 860 Data de depósito: 26/02/2026 Titular: JOSE CLOVIS PEREIRA INDUSTRIA E COMERCIO [BR/SP] Procurador: BEERRE ASSESSORIA EMPRESARIAL LTDA
BR302026001275-1	Notificação do depósito (exame formal concluído) Código de despacho: 860 Data de depósito: 26/02/2026 Titular: GPG MOVEIS ONLINE LTDA [BR/SP] Procurador: BEERRE ASSESSORIA EMPRESARIAL LTDA



BR302026001276-0	Notificação do depósito (exame formal concluído) Código de despacho: 860 Data de depósito: 26/02/2026 Titular: DEERE & COMPANY [US] Procurador: KASZNAR LEONARDOS PROPRIEDADE INTELECTUAL
BR302026001277-8	Notificação do depósito (exame formal concluído) Código de despacho: 860 Data de depósito: 26/02/2026 Titular: DEERE & COMPANY [US] Procurador: KASZNAR LEONARDOS PROPRIEDADE INTELECTUAL
BR302026001278-6	Notificação do depósito (exame formal concluído) Código de despacho: 860 Data de depósito: 27/02/2026 Titular: ESPACO JUNCO MOVEIS EM ACO LTDA [BR/SP] Procurador: NOVA MARCA CONSULTORES ASSOCIADOS LTDA.
BR302026001279-4	Notificação do depósito (exame formal concluído) Código de despacho: 860 Data de depósito: 27/02/2026 Titular: COLGATE-PALMOLIVE COMPANY [US] Procurador: Clarke, Modet Propriedade Intelectual Ltda.
BR302026001280-8	Notificação do depósito (exame formal concluído) Código de despacho: 860 Data de depósito: 27/02/2026 Titular: DEBORAH ADARAH RICARTE CARLOS - ME [BR/MG] Procurador: Ricardo Luis de Souza
BR302026001281-6	Notificação do depósito (exame formal concluído) Código de despacho: 860 Data de depósito: 27/02/2026 Titular: HO LIM SONG [BR/SP]
BR302026001282-4	Notificação do depósito (exame formal concluído) Código de despacho: 860 Data de depósito: 27/02/2026 Titular: GRENDENE S.A. [BR/CE] Procurador: Remer Villaça & Nogueira Assessoria e Consultoria de Prop. Intelectual S/S Ltda.
BR302026001283-2	Notificação do depósito (exame formal concluído) Código de despacho: 860 Data de depósito: 27/02/2026 Titular: TOYA CORPORATION LTDA [BR/SP]
BR302026001284-0	Notificação do depósito (exame formal concluído) Código de despacho: 860 Data de depósito: 27/02/2026 Titular: ANDRISON RODRIGUES TEIXEIRA LTDA [BR/RS] Procurador: PATAMAR MARCAS E PATENTES LTDA
BR302026001285-9	Notificação do depósito (exame formal concluído) Código de despacho: 860 Data de depósito: 27/02/2026 Titular: MONTADORA NOVO BRASIL LTDA [BR/PE] Procurador: Dilermar Ribeiro Schaewer
BR302026001286-7	Notificação do depósito (exame formal concluído) Código de despacho: 860 Data de depósito: 27/02/2026 Titular: TOYA CORPORATION LTDA [BR/SP]
BR302026001287-5	Notificação do depósito (exame formal concluído) Código de despacho: 860 Data de depósito: 27/02/2026 Titular: TOYA CORPORATION LTDA [BR/SP]



BR302026001288-3	Notificação do depósito (exame formal concluído) Código de despacho: 860 Data de depósito: 27/02/2026 Titular: LUKA INDUSTRIA E COMERCIO DE PLASTICOS LTDA [BR/SP]
BR302026001289-1	Notificação do depósito (exame formal concluído) Código de despacho: 860 Data de depósito: 27/02/2026 Titular: RR PLASTIC LTDA [BR/CE] Procurador: Ana Vlândia César Barreira
BR302026001290-5	Notificação do depósito (exame formal concluído) Código de despacho: 860 Data de depósito: 27/02/2026 Titular: EASY DOC SOLUÇÕES INTEGRADAS LTDA - ME [BR/SP] Procurador: Sul América Marcas e Patentes Ltda.
BR302026001291-3	Notificação do depósito (exame formal concluído) Código de despacho: 860 Data de depósito: 27/02/2026 Titular: TOYA CORPORATION LTDA [BR/SP]
BR302026001292-1	Notificação do depósito (exame formal concluído) Código de despacho: 860 Data de depósito: 27/02/2026 Titular: TOYA CORPORATION LTDA [BR/SP]
BR302026001293-0	Notificação do depósito (exame formal concluído) Código de despacho: 860 Data de depósito: 27/02/2026 Titular: SHUPING GUI [BR/SP] Procurador: Vilage Marcas e Patentes Ltda
BR302026001294-8	Notificação do depósito (exame formal concluído) Código de despacho: 860 Data de depósito: 27/02/2026 Titular: AIRAM INDUSTRIA E COMERCIO DE CALCADOS LTDA - ME [BR/MG] Procurador: Ricardo Luis de Souza
BR302026001295-6	Notificação do depósito (exame formal concluído) Código de despacho: 860 Data de depósito: 27/02/2026 Titular: AIRAM INDUSTRIA E COMERCIO DE CALCADOS LTDA - ME [BR/MG] Procurador: Ricardo Luis de Souza
BR302026001296-4	Notificação do depósito (exame formal concluído) Código de despacho: 860 Data de depósito: 27/02/2026 Titular: AIRAM INDUSTRIA E COMERCIO DE CALCADOS LTDA - ME [BR/MG] Procurador: Ricardo Luis de Souza
BR302026001297-2	Notificação do depósito (exame formal concluído) Código de despacho: 860 Data de depósito: 27/02/2026 Titular: TOYA CORPORATION LTDA [BR/SP]
BR302026001298-0	Notificação do depósito (exame formal concluído) Código de despacho: 860 Data de depósito: 27/02/2026 Titular: JADERSON DE ALMEIDA [BR/SC]
BR302026001299-9	Notificação do depósito (exame formal concluído) Código de despacho: 860 Data de depósito: 27/02/2026 Titular: AQUI TEM NACIONAL E IMPORTADO LTDA [BR/SP]



BR302026001300-6	Notificação do depósito (exame formal concluído) Código de despacho: 860 Data de depósito: 27/02/2026 Titular: 56104736 SABRINA PAVESI AZOURY [BR/ES]
BR302026001301-4	Notificação do depósito (exame formal concluído) Código de despacho: 860 Data de depósito: 27/02/2026 Titular: JADERSON DE ALMEIDA [BR/SC]
BR302026001302-2	Notificação do depósito (exame formal concluído) Código de despacho: 860 Data de depósito: 27/02/2026 Titular: AIRAM INDUSTRIA E COMERCIO DE CALCADOS LTDA - ME [BR/MG] Procurador: Ricardo Luis de Souza
BR302026001303-0	Notificação do depósito (exame formal concluído) Código de despacho: 860 Data de depósito: 27/02/2026 Titular: JADERSON DE ALMEIDA [BR/SC]
BR302026001304-9	Notificação do depósito (exame formal concluído) Código de despacho: 860 Data de depósito: 27/02/2026 Titular: KC SHOP COMERCIO DE VARIEDADES LTDA [BR/SP]
BR302026001305-7	Notificação do depósito (exame formal concluído) Código de despacho: 860 Data de depósito: 27/02/2026 Titular: AIRAM INDUSTRIA E COMERCIO DE CALCADOS LTDA - ME [BR/MG] Procurador: Ricardo Luis de Souza
BR302026001306-5	Notificação do depósito (exame formal concluído) Código de despacho: 860 Data de depósito: 27/02/2026 Titular: JADERSON DE ALMEIDA [BR/SC]
BR302026001307-3	Notificação do depósito (exame formal concluído) Código de despacho: 860 Data de depósito: 27/02/2026 Titular: JADERSON DE ALMEIDA [BR/SC]
BR302026001308-1	Notificação do depósito (exame formal concluído) Código de despacho: 860 Data de depósito: 27/02/2026 Titular: AIRAM INDUSTRIA E COMERCIO DE CALCADOS LTDA - ME [BR/MG] Procurador: Ricardo Luis de Souza
BR302026001310-3	Notificação do depósito (exame formal concluído) Código de despacho: 860 Data de depósito: 27/02/2026 Titular: JADERSON DE ALMEIDA [BR/SC]
BR302026001311-1	Notificação do depósito (exame formal concluído) Código de despacho: 860 Data de depósito: 27/02/2026 Titular: JADERSON DE ALMEIDA [BR/SC]
BR302026001312-0	Notificação do depósito (exame formal concluído) Código de despacho: 860 Data de depósito: 27/02/2026 Titular: AIRAM INDUSTRIA E COMERCIO DE CALCADOS LTDA - ME [BR/MG] Procurador: Ricardo Luis de Souza
BR302026001313-8	Notificação do depósito (exame formal concluído) Código de despacho: 860 Data de depósito: 27/02/2026 Titular: JADERSON DE ALMEIDA [BR/SC]



BR302026001314-6	Notificação do depósito (exame formal concluído) Código de despacho: 860 Data de depósito: 27/02/2026 Titular: JADERSON DE ALMEIDA [BR/SC]
BR302026001315-4	Notificação do depósito (exame formal concluído) Código de despacho: 860 Data de depósito: 27/02/2026 Titular: LUCAS AMATO SIGLIANO [BR/SP] Procurador: A Provincia Marcas e Patentes Ltda.
BR302026001316-2	Notificação do depósito (exame formal concluído) Código de despacho: 860 Data de depósito: 27/02/2026 Titular: JADERSON DE ALMEIDA [BR/SC]
BR302026001317-0	Notificação do depósito (exame formal concluído) Código de despacho: 860 Data de depósito: 27/02/2026 Titular: JADERSON DE ALMEIDA [BR/SC]
BR302026001318-9	Notificação do depósito (exame formal concluído) Código de despacho: 860 Data de depósito: 27/02/2026 Titular: WILMAR KONELL [BR/SC] Procurador: André Gosmann
BR302026001319-7	Notificação do depósito (exame formal concluído) Código de despacho: 860 Data de depósito: 27/02/2026 Titular: JADERSON DE ALMEIDA [BR/SC]
BR302026001320-0	Notificação do depósito (exame formal concluído) Código de despacho: 860 Data de depósito: 27/02/2026 Titular: BUZZBALLZ, LLC [US] Procurador: Dannemann, Siemsen, Bigler & Ipanema Moreira
BR302026001321-9	Notificação do depósito (exame formal concluído) Código de despacho: 860 Data de depósito: 27/02/2026 Titular: SOLVENTUM INTELLECTUAL PROPERTIES COMPANY [US] Procurador: DANIEL CONSULTING GESTÃO DE ATIVOS LTDA
BR302026001322-7	Notificação do depósito (exame formal concluído) Código de despacho: 860 Data de depósito: 28/02/2026 Titular: FELIPE DE MATTOS DORRICO [BR/SP]
BR302026001323-5	Notificação do depósito (exame formal concluído) Código de despacho: 860 Data de depósito: 01/03/2026 Titular: NATÁLIA ELIANE MORAES AMBROSIO FONSECA [BR/SP] e FABIANO ADILSON SANTOS FONSECA [BR/SP]
BR302026001324-3	Notificação do depósito (exame formal concluído) Código de despacho: 860 Data de depósito: 01/03/2026 Titular: JEFERSON DOS SANTOS MARIANO LTDA [BR/SP]
BR302026001325-1	Notificação do depósito (exame formal concluído) Código de despacho: 860 Data de depósito: 01/03/2026 Titular: BEATRIZ DE ALBUQUERQUE SANTOS LEANDRO [BR/PE] Procurador: lucas rafael moutinho moutinho



BR302026001326-0	Notificação do depósito (exame formal concluído) Código de despacho: 860 Data de depósito: 02/03/2026 Titular: JEFERSON DOS SANTOS MARIANO LTDA [BR/SP]
BR302026001327-8	Notificação do depósito (exame formal concluído) Código de despacho: 860 Data de depósito: 02/03/2026 Titular: VITOR ESCHER MARTINS [BR/GO]
BR302026001328-6	Notificação do depósito (exame formal concluído) Código de despacho: 860 Data de depósito: 02/03/2026 Titular: M. A. DA SILVEIRA TAPECARIA DECORACOES LTDA [BR/SP] Procurador: Eduarda Colla
BR302026001329-4	Notificação do depósito (exame formal concluído) Código de despacho: 860 Data de depósito: 02/03/2026 Titular: EMERSON CORDEIRO DE OLIVEIRA [BR/MS] Procurador: STOCK MARCAS E PATENTES LTDA - ME
BR302026001330-8	Notificação do depósito (exame formal concluído) Código de despacho: 860 Data de depósito: 02/03/2026 Titular: ADRIANO CARDOSO [BR/SP] Procurador: Eduarda Colla
BR302026001331-6	Notificação do depósito (exame formal concluído) Código de despacho: 860 Data de depósito: 02/03/2026 Titular: EMERSON CORDEIRO DE OLIVEIRA [BR/MS] Procurador: STOCK MARCAS E PATENTES LTDA - ME
BR302026001332-4	Notificação do depósito (exame formal concluído) Código de despacho: 860 Data de depósito: 02/03/2026 Titular: ZHENG ZHANG [BR/SP] Procurador: Joviana Gisélia da Silva
BR302026001333-2	Notificação do depósito (exame formal concluído) Código de despacho: 860 Data de depósito: 02/03/2026 Titular: FUNDAÇÃO UNIVERSIDADE DE BRASILIA [BR/DF]
BR302026001334-0	Notificação do depósito (exame formal concluído) Código de despacho: 860 Data de depósito: 02/03/2026 Titular: NATÁLIA DE LIMA MENDES [BR/SP] Procurador: Eduarda Colla
BR302026001335-9	Notificação do depósito (exame formal concluído) Código de despacho: 860 Data de depósito: 02/03/2026 Titular: ZHENG ZHANG [BR/SP] Procurador: Joviana Gisélia da Silva
BR302026001336-7	Notificação do depósito (exame formal concluído) Código de despacho: 860 Data de depósito: 02/03/2026 Titular: ZHENG ZHANG [BR/SP] Procurador: Joviana Gisélia da Silva
BR302026001337-5	Notificação do depósito (exame formal concluído) Código de despacho: 860 Data de depósito: 02/03/2026 Titular: CHEN TU YUEH [BR/SP] Procurador: ELVIS FERNANDO REGONASCHI



BR302026001338-3	Notificação do depósito (exame formal concluído) Código de despacho: 860 Data de depósito: 02/03/2026 Titular: SETTINET PROVEDOR DE INTERNET LTDA - ME [BR/SP] Procurador: MODAL MARCAS E PATENTES LTDA.
BR302026001339-1	Notificação do depósito (exame formal concluído) Código de despacho: 860 Data de depósito: 02/03/2026 Titular: POLIPRO SOLUCOES COM E SERVICOS LTDA [BR/SC]
BR302026001340-5	Notificação do depósito (exame formal concluído) Código de despacho: 860 Data de depósito: 02/03/2026 Titular: ZENLART IMPORTADORA LTDA ME [BR/RJ]
BR302026001341-3	Notificação do depósito (exame formal concluído) Código de despacho: 860 Data de depósito: 02/03/2026 Titular: FULL ENERGY E-COMMERCE [BR/SP]
BR302026001342-1	Notificação do depósito (exame formal concluído) Código de despacho: 860 Data de depósito: 02/03/2026 Titular: ZENLART IMPORTADORA LTDA ME [BR/RJ]
BR302026001343-0	Notificação do depósito (exame formal concluído) Código de despacho: 860 Data de depósito: 02/03/2026 Titular: FICONE & REIS COMÉRCIO DE PEÇAS E UTILIDADES LTDA. [BR/SP] Procurador: COLONIAL REGISTROS DE MARCAS E PATENTES LTDA
BR302026001344-8	Notificação do depósito (exame formal concluído) Código de despacho: 860 Data de depósito: 02/03/2026 Titular: ZHEJIANG ANTBOX FURNITURE CO., LTD. [CN] Procurador: LAWI SERVIÇOS PARA STARTUPS LTDA
BR302026001345-6	Notificação do depósito (exame formal concluído) Código de despacho: 860 Data de depósito: 02/03/2026 Titular: LET DECOR COMERCIO DE MOVEIS E DECORAÇÃO LTDA [BR/SP] Procurador: Eduarda Colla
BR302026001346-4	Notificação do depósito (exame formal concluído) Código de despacho: 860 Data de depósito: 02/03/2026 Titular: COLGATE-PALMOLIVE COMPANY [US] Procurador: Clarke, Modet Propriedade Intelectual Ltda.
BR302026001347-2	Notificação do depósito (exame formal concluído) Código de despacho: 860 Data de depósito: 02/03/2026 Titular: TOYA CORPORATION LTDA [BR/SP]
BR302026001348-0	Notificação do depósito (exame formal concluído) Código de despacho: 860 Data de depósito: 02/03/2026 Titular: SOCIÉTÉ DES PRODUITS NESTLÉ S.A. [CH] Procurador: Dannemann, Siemsen, Bigler & Ipanema Moreira
BR302026001349-9	Notificação do depósito (exame formal concluído) Código de despacho: 860 Data de depósito: 02/03/2026 Titular: CONECTA ACESSIBILIDADE [BR/RJ]



BR302026001350-2	Notificação do depósito (exame formal concluído) Código de despacho: 860 Data de depósito: 02/03/2026 Titular: LUIZ CARLOS GASTALDO [BR/SP] Procurador: AG MOREIRA MARCAS E PATENTES LTDA
BR302026001352-9	Notificação do depósito (exame formal concluído) Código de despacho: 860 Data de depósito: 02/03/2026 Titular: HAPPY NATURE [BR/SP]
BR302026001353-7	Notificação do depósito (exame formal concluído) Código de despacho: 860 Data de depósito: 02/03/2026 Titular: REMOVE JAPAN COSMÉTICOS LTDA [BR/SP]
BR302026001354-5	Notificação do depósito (exame formal concluído) Código de despacho: 860 Data de depósito: 02/03/2026 Titular: JOSÉ CLEMENTE FILHO CLEMENTE [BR/SP]
BR302026001356-1	Notificação do depósito (exame formal concluído) Código de despacho: 860 Data de depósito: 02/03/2026 Titular: STARSTORE COMÉRCIO DE EQUIPAMENTOS DE TELECOMUNICAÇÕES LTDA [BR/SP] Procurador: Marca Brazil Marcas e Patentes Ltda
BR302026001357-0	Notificação do depósito (exame formal concluído) Código de despacho: 860 Data de depósito: 02/03/2026 Titular: JIANGWEN LI [CN] e PAN YING [CN] Procurador: Rodrigo Gomes Galvez
BR302026001358-8	Notificação do depósito (exame formal concluído) Código de despacho: 860 Data de depósito: 02/03/2026 Titular: SAMSUNG ELECTRONICS CO., LTD. [KR] Procurador: Daniel Advogados (Alt.de Daniel & Cia)
BR302026001359-6	Notificação do depósito (exame formal concluído) Código de despacho: 860 Data de depósito: 02/03/2026 Titular: SAMSUNG ELECTRONICS CO., LTD. [KR] Procurador: Daniel Advogados (Alt.de Daniel & Cia)
BR302026001361-8	Notificação do depósito (exame formal concluído) Código de despacho: 860 Data de depósito: 02/03/2026 Titular: ASSA ABLOY BRASIL INDÚSTRIA E COMÉRCIO LTDA [BR/SP] Procurador: MNIP PATENTES E INOVACAO LTDA
BR302026001362-6	Notificação do depósito (exame formal concluído) Código de despacho: 860 Data de depósito: 02/03/2026 Titular: ASSA ABLOY BRASIL INDÚSTRIA E COMÉRCIO LTDA [BR/SP] Procurador: MNIP PATENTES E INOVACAO LTDA
BR302026001363-4	Notificação do depósito (exame formal concluído) Código de despacho: 860 Data de depósito: 02/03/2026 Titular: SAMSUNG ELECTRONICS CO., LTD. [KR] Procurador: Daniel Advogados (Alt.de Daniel & Cia)
BR302026001364-2	Notificação do depósito (exame formal concluído) Código de despacho: 860 Data de depósito: 02/03/2026 Titular: SAMSUNG ELECTRONICS CO., LTD. [KR] Procurador: Daniel Advogados (Alt.de Daniel & Cia)



BR302026001365-0	Notificação do depósito (exame formal concluído) Código de despacho: 860 Data de depósito: 02/03/2026 Titular: SAMSUNG ELECTRONICS CO., LTD. [KR] Procurador: Daniel Advogados (Alt.de Daniel & Cia)
BR302026001371-5	Notificação do depósito (exame formal concluído) Código de despacho: 860 Data de depósito: 03/03/2026 Titular: ANA CAROLINA FONTANA [BR/SC] e TAMÁRA TISOTT [BR/RS] Procurador: JULIANA EDI DE PAULI INOCENTE
BR302026001372-3	Notificação do depósito (exame formal concluído) Código de despacho: 860 Data de depósito: 03/03/2026 Titular: ROBSON TALVANY MELVINO ARAUJO [BR/SP]
BR302026001373-1	Notificação do depósito (exame formal concluído) Código de despacho: 860 Data de depósito: 03/03/2026 Titular: BELLIZ INDÚSTRIA, COMÉRCIO, IMPORTAÇÃO E EXPORTAÇÃO LTDA. [BR/ES] Procurador: BARRETO VEIGA SOCIEDADE DE ADVOGADOS
BR302026001374-0	Notificação do depósito (exame formal concluído) Código de despacho: 860 Data de depósito: 03/03/2026 Titular: BELLIZ INDÚSTRIA, COMÉRCIO, IMPORTAÇÃO E EXPORTAÇÃO LTDA. [BR/ES] Procurador: BARRETO VEIGA SOCIEDADE DE ADVOGADOS
BR302026001375-8	Notificação do depósito (exame formal concluído) Código de despacho: 860 Data de depósito: 03/03/2026 Titular: PLASTPENSER INDUSTRIAL LTDA - ME [BR/SP] Procurador: CLAY ELLISON GOMES LEAL - REGISTRA MARCAS E PATENTES LTDA
BR302026001376-6	Notificação do depósito (exame formal concluído) Código de despacho: 860 Data de depósito: 03/03/2026 Titular: REYNALDO STAMATIS FILHO [BR/SP]
BR302026001377-4	Notificação do depósito (exame formal concluído) Código de despacho: 860 Data de depósito: 03/03/2026 Titular: GERAIS ENVASADORA DE BEBIDAS LTDA [BR/MG] Procurador: Ângelo Tadeu Baptista
BR302026001378-2	Notificação do depósito (exame formal concluído) Código de despacho: 860 Data de depósito: 03/03/2026 Titular: FABRICIO RODRIGUES RIBEIRO [BR/SP]
BR302026001379-0	Notificação do depósito (exame formal concluído) Código de despacho: 860 Data de depósito: 03/03/2026 Titular: SOFT WORKS EPI CALÇADOS LTDA. [BR/SP] Procurador: Ariboni, Fabbri e Schmidt Sociedade de Advogados
BR302026001380-4	Notificação do depósito (exame formal concluído) Código de despacho: 860 Data de depósito: 03/03/2026 Titular: INDUSTEK ECOPRESS SISTEMAS DE AQUECIMENTO E PRESSURIZAÇÃO LTDA [BR/SP] Procurador: Icamp Marcas e Patentes Ltda
BR302026001381-2	Notificação do depósito (exame formal concluído) Código de despacho: 860 Data de depósito: 03/03/2026 Titular: DÉCIO ZERWES [BR/SP] Procurador: Marca Brazil Marcas e Patentes Ltda



BR302026001382-0	Notificação do depósito (exame formal concluído) Código de despacho: 860 Data de depósito: 03/03/2026 Titular: PADO S/A INDUSTRIAL, COMERCIAL E IMPORTADORA [BR/SP] Procurador: Peduti Sociedade de Advogados
BR302026001383-9	Notificação do depósito (exame formal concluído) Código de despacho: 860 Data de depósito: 03/03/2026 Titular: ADAIVAN YURI BATISTA DE PAULA ROCHA [BR/MG] Procurador: Ângelo Tadeu Baptista
BR302026001384-7	Notificação do depósito (exame formal concluído) Código de despacho: 860 Data de depósito: 03/03/2026 Titular: HENRY TEDJAKUSUMA [ID] Procurador: Dannemann, Siemsen, Bigler & Ipanema Moreira
BR302026001385-5	Notificação do depósito (exame formal concluído) Código de despacho: 860 Data de depósito: 03/03/2026 Titular: FABRICIO GARCIA ISMAEL [BR/SP] Procurador: Quimera Marcas e Patentes Ltda
BR302026001386-3	Notificação do depósito (exame formal concluído) Código de despacho: 860 Data de depósito: 03/03/2026 Titular: WRD JV SERVICOS LTDA EPP [BR/SP] Procurador: Somarca Assessoria Empresarial S/C Ltda.
BR302026001388-0	Notificação do depósito (exame formal concluído) Código de despacho: 860 Data de depósito: 03/03/2026 Titular: FABIANO ADILSON SANTOS FONSECA [BR/SP] Procurador: Clissie Bazan Corral Silva
BR302026001389-8	Notificação do depósito (exame formal concluído) Código de despacho: 860 Data de depósito: 03/03/2026 Titular: VEICULOS LEVES DA AMAZONIA INOVA SIMPLES (I.S.) [BR/AM] Procurador: DANIEL AVRAHAM BANDEIRA DE OLIVEIRA
BR302026001390-1	Notificação do depósito (exame formal concluído) Código de despacho: 860 Data de depósito: 03/03/2026 Titular: THIAGO BUSATO MENDONÇA [BR/PR]
BR302026001391-0	Notificação do depósito (exame formal concluído) Código de despacho: 860 Data de depósito: 03/03/2026 Titular: SOLOTOOLS EQUIPAMENTOS PARA CONTROLE TECNOLÓGICO, CIVIL E PAVIMENTO LTDA EPP [BR/SP] Procurador: AMANDA VARGA DA SILVA
BR302026001392-8	Notificação do depósito (exame formal concluído) Código de despacho: 860 Data de depósito: 04/03/2026 Titular: MARCOS FERNANDO PUPIM [BR/SP] Procurador: Eduarda Colla
BR302026001393-6	Notificação do depósito (exame formal concluído) Código de despacho: 860 Data de depósito: 04/03/2026 Titular: MARCOS FERNANDO PUPIM [BR/SP] Procurador: Eduarda Colla



BR302026001394-4	Notificação do depósito (exame formal concluído) Código de despacho: 860 Data de depósito: 04/03/2026 Titular: GRENDENE S.A. [BR/CE] Procurador: Remer Villaça & Nogueira Assessoria e Consultoria de Prop. Intelectual S/S Ltda.
BR302026001395-2	Notificação do depósito (exame formal concluído) Código de despacho: 860 Data de depósito: 04/03/2026 Titular: JAIRO FERNANDES DOMENE [BR/SP] Procurador: BEERRE ASSESSORIA EMPRESARIAL LTDA
BR302026001396-0	Notificação do depósito (exame formal concluído) Código de despacho: 860 Data de depósito: 04/03/2026 Titular: GRENDENE S.A. [BR/CE] Procurador: Remer Villaça & Nogueira Assessoria e Consultoria de Prop. Intelectual S/S Ltda.
BR302026001397-9	Notificação do depósito (exame formal concluído) Código de despacho: 860 Data de depósito: 04/03/2026 Titular: MARCOS FERNANDO PUPIM [BR/SP] Procurador: Eduarda Colla
BR302026001398-7	Notificação do depósito (exame formal concluído) Código de despacho: 860 Data de depósito: 04/03/2026 Titular: JAIRO FERNANDES DOMENE [BR/SP] Procurador: BEERRE ASSESSORIA EMPRESARIAL LTDA
BR302026001399-5	Notificação do depósito (exame formal concluído) Código de despacho: 860 Data de depósito: 04/03/2026 Titular: GRENDENE S.A. [BR/CE] Procurador: Remer Villaça & Nogueira Assessoria e Consultoria de Prop. Intelectual S/S Ltda.
BR302026001400-2	Notificação do depósito (exame formal concluído) Código de despacho: 860 Data de depósito: 04/03/2026 Titular: ANTONIO CARLOS PIRES VIEIRA [BR/SC] Procurador: LUANA KLAUS
BR302026001401-0	Notificação do depósito (exame formal concluído) Código de despacho: 860 Data de depósito: 04/03/2026 Titular: DYNAMOX S/A [BR/SC]
BR302026001402-9	Notificação do depósito (exame formal concluído) Código de despacho: 860 Data de depósito: 04/03/2026 Titular: JHONNY MARLON DA CRUZ FERRARI [BR/PR] Procurador: João Victor de Oliveira Rego
BR302026001403-7	Notificação do depósito (exame formal concluído) Código de despacho: 860 Data de depósito: 04/03/2026 Titular: UNIVERSIDADE FEDERAL DE SANTA MARIA [BR/RS]
BR302026001404-5	Notificação do depósito (exame formal concluído) Código de despacho: 860 Data de depósito: 04/03/2026 Titular: JUJU RIOS [BR/SP] e JULIO CESAR RIOS FERNANDES [BR/SP]
BR302026001405-3	Notificação do depósito (exame formal concluído) Código de despacho: 860 Data de depósito: 04/03/2026 Titular: IDECOOS SAUDE E BEM ESTAR LTDA [BR/PR]



BR302026001407-0	Notificação do depósito (exame formal concluído) Código de despacho: 860 Data de depósito: 04/03/2026 Titular: RAFAEL DE AZEVEDO SOARES [BR/RJ] Procurador: ANTONIO DEUZIMAR CARDOSO DE CASTRO JÚNIOR
BR302026001408-8	Notificação do depósito (exame formal concluído) Código de despacho: 860 Data de depósito: 04/03/2026 Titular: UNIVERSIDADE FEDERAL DE SANTA CATARINA [BR/SC] e CELESC DISTRIBUIÇÃO S.A. [BR/SC]
BR302026001409-6	Notificação do depósito (exame formal concluído) Código de despacho: 860 Data de depósito: 04/03/2026 Titular: PLUTÃO SPORT ARTIGOS ESPORTIVOS LTDA [BR/SP] Procurador: CONSOLIDE ASSESSORIA EMPRESARIAL ONLINE LTDA
BR302026001410-0	Notificação do depósito (exame formal concluído) Código de despacho: 860 Data de depósito: 04/03/2026 Titular: GRENEDE S.A. [BR/CE] Procurador: Remer Villaça & Nogueira Assessoria e Consultoria de Prop. Intelectual S/S Ltda.
BR302026001411-8	Notificação do depósito (exame formal concluído) Código de despacho: 860 Data de depósito: 04/03/2026 Titular: GRENEDE S.A. [BR/CE] Procurador: Remer Villaça & Nogueira Assessoria e Consultoria de Prop. Intelectual S/S Ltda.
BR302026001412-6	Notificação do depósito (exame formal concluído) Código de despacho: 860 Data de depósito: 04/03/2026 Titular: SCANIA CV AB [SE] Procurador: Daniel Advogados (Alt.de Daniel & Cia)
BR302026001413-4	Notificação do depósito (exame formal concluído) Código de despacho: 860 Data de depósito: 04/03/2026 Titular: V8 - ADMINISTRAÇÃO DE IMOVEIS PRÓPRIOS LTDA [BR/GO] Procurador: Cidwan Uberlândia Ltda.
BR302026001414-2	Notificação do depósito (exame formal concluído) Código de despacho: 860 Data de depósito: 04/03/2026 Titular: KRIMGOLD INVESTIMENTOS S.A. [BR/PE] Procurador: FLAVIA MANSUR MURAD SCHAAL
BR302026001415-0	Notificação do depósito (exame formal concluído) Código de despacho: 860 Data de depósito: 04/03/2026 Titular: HUGO BREVES RODRIGUES [BR/SC]
BR302026001416-9	Notificação do depósito (exame formal concluído) Código de despacho: 860 Data de depósito: 05/03/2026 Titular: WELINTON SILVA DE SOUZA [BR/MG] Procurador: FORTE PASSO DESENVOLVIMENTO DE NEGOCIOS LTDA
BR302026001417-7	Notificação do depósito (exame formal concluído) Código de despacho: 860 Data de depósito: 05/03/2026 Titular: GRENEDE S.A. [BR/CE] Procurador: Remer Villaça & Nogueira Assessoria e Consultoria de Prop. Intelectual S/S Ltda.
BR302026001418-5	Notificação do depósito (exame formal concluído) Código de despacho: 860 Data de depósito: 05/03/2026 Titular: LBX COMERCIO DE MOVEIS LTDA [BR/SP] Procurador: Eduarda Colla



BR302026001419-3	Notificação do depósito (exame formal concluído) Código de despacho: 860 Data de depósito: 05/03/2026 Titular: MSUL INDUSTRIA DE MOVEIS LTDA [BR/RS] Procurador: Marpa Consultoria e Assessoria Empresarial Ltda.
BR302026001420-7	Notificação do depósito (exame formal concluído) Código de despacho: 860 Data de depósito: 05/03/2026 Titular: BELL'ARTE INDÚSTRIA DE ESTOFADOS LTDA [BR/SC] Procurador: Cristiane Tages da Silva
BR302026001421-5	Notificação do depósito (exame formal concluído) Código de despacho: 860 Data de depósito: 05/03/2026 Titular: BELL'ARTE INDÚSTRIA DE ESTOFADOS LTDA [BR/SC] Procurador: Cristiane Tages da Silva
BR302026001422-3	Notificação do depósito (exame formal concluído) Código de despacho: 860 Data de depósito: 05/03/2026 Titular: BELL'ARTE INDÚSTRIA DE ESTOFADOS LTDA [BR/SC] Procurador: Cristiane Tages da Silva
BR302026001423-1	Notificação do depósito (exame formal concluído) Código de despacho: 860 Data de depósito: 05/03/2026 Titular: SANDRO ALEX LOPES PIMENTA [BR/MG] Procurador: JOSE LEONARDO DE SOUSA REZENDE
BR302026001424-0	Notificação do depósito (exame formal concluído) Código de despacho: 860 Data de depósito: 05/03/2026 Titular: BELL'ARTE INDÚSTRIA DE ESTOFADOS LTDA [BR/SC] Procurador: Cristiane Tages da Silva
BR302026001425-8	Notificação do depósito (exame formal concluído) Código de despacho: 860 Data de depósito: 05/03/2026 Titular: ISCA TECNOLOGIAS LTDA [BR/RS] Procurador: Paulo Cesar Maccari
BR302026001426-6	Notificação do depósito (exame formal concluído) Código de despacho: 860 Data de depósito: 05/03/2026 Titular: BELL'ARTE INDÚSTRIA DE ESTOFADOS LTDA [BR/SC] Procurador: Cristiane Tages da Silva
BR302026001427-4	Notificação do depósito (exame formal concluído) Código de despacho: 860 Data de depósito: 05/03/2026 Titular: BELL'ARTE INDÚSTRIA DE ESTOFADOS LTDA [BR/SC] Procurador: Cristiane Tages da Silva
BR302026001428-2	Notificação do depósito (exame formal concluído) Código de despacho: 860 Data de depósito: 05/03/2026 Titular: BELL'ARTE INDÚSTRIA DE ESTOFADOS LTDA [BR/SC] Procurador: Cristiane Tages da Silva
BR302026001429-0	Notificação do depósito (exame formal concluído) Código de despacho: 860 Data de depósito: 05/03/2026 Titular: FICONE & REIS COMÉRCIO DE PEÇAS E UTILIDADES LTDA. [BR/SP] Procurador: COLONIAL REGISTROS DE MARCAS E PATENTES LTDA



BR302026001430-4	Notificação do depósito (exame formal concluído) Código de despacho: 860 Data de depósito: 05/03/2026 Titular: BAMBOLA INDÚSTRIA E COMÉRCIO DE BRINQUEDOS LTDA [BR/SP] Procurador: Marília Crozatti
BR302026001431-2	Notificação do depósito (exame formal concluído) Código de despacho: 860 Data de depósito: 05/03/2026 Titular: GRENDENE S.A. [BR/CE] Procurador: Remer Villaça & Nogueira Assessoria e Consultoria de Prop. Intelectual S/S Ltda.
BR302026001432-0	Notificação do depósito (exame formal concluído) Código de despacho: 860 Data de depósito: 05/03/2026 Titular: VINICIUS DOS SANTOS GASPARI [BR/SP] Procurador: Eduarda Colla
BR302026001433-9	Notificação do depósito (exame formal concluído) Código de despacho: 860 Data de depósito: 05/03/2026 Titular: VIDRAÇARIA MOREIRA LTDA - EPP [BR/PR] Procurador: LUCIANO SALVIATO
BR302026001434-7	Notificação do depósito (exame formal concluído) Código de despacho: 860 Data de depósito: 05/03/2026 Titular: VINICIUS DOS SANTOS GASPARI [BR/SP] Procurador: Eduarda Colla
BR302026001435-5	Notificação do depósito (exame formal concluído) Código de despacho: 860 Data de depósito: 05/03/2026 Titular: L.S. FAVERI - EIRELI - ME [BR/PR] Procurador: Gold Marks Brasil
BR302026001436-3	Notificação do depósito (exame formal concluído) Código de despacho: 860 Data de depósito: 05/03/2026 Titular: ANA CAROLINA A MENDES HELOU [BR/SP]
BR302026001437-1	Notificação do depósito (exame formal concluído) Código de despacho: 860 Data de depósito: 05/03/2026 Titular: JINWEN CHEN [BR/SP] Procurador: Leandro de Souza Frigo
BR302026001439-8	Notificação do depósito (exame formal concluído) Código de despacho: 860 Data de depósito: 05/03/2026 Titular: BELL'ARTE INDÚSTRIA DE ESTOFADOS LTDA [BR/SC] Procurador: Cristiane Tages da Silva
BR302026001440-1	Notificação do depósito (exame formal concluído) Código de despacho: 860 Data de depósito: 05/03/2026 Titular: B C G MOVEIS E DECORACOES LTDA [BR/SP] Procurador: Eduarda Colla
BR302026001441-0	Notificação do depósito (exame formal concluído) Código de despacho: 860 Data de depósito: 05/03/2026 Titular: JINWEN CHEN [BR/SP] Procurador: Leandro de Souza Frigo



BR302026001442-8	Notificação do depósito (exame formal concluído) Código de despacho: 860 Data de depósito: 05/03/2026 Titular: LUIS CARLOS PARISE [BR/RS] Procurador: CREAÇÃO MARCAS E PATENTES LTDA.
BR302026001443-6	Notificação do depósito (exame formal concluído) Código de despacho: 860 Data de depósito: 05/03/2026 Titular: LUIS CARLOS PARISE [BR/RS] Procurador: CREAÇÃO MARCAS E PATENTES LTDA.
BR302026001444-4	Notificação do depósito (exame formal concluído) Código de despacho: 860 Data de depósito: 05/03/2026 Titular: JINWEN CHEN [BR/SP] Procurador: Leandro de Souza Frigo
BR302026001445-2	Notificação do depósito (exame formal concluído) Código de despacho: 860 Data de depósito: 05/03/2026 Titular: JINWEN CHEN [BR/SP] Procurador: Leandro de Souza Frigo
BR302026001446-0	Notificação do depósito (exame formal concluído) Código de despacho: 860 Data de depósito: 05/03/2026 Titular: JINWEN CHEN [BR/SP] Procurador: Leandro de Souza Frigo
BR302026001447-9	Notificação do depósito (exame formal concluído) Código de despacho: 860 Data de depósito: 05/03/2026 Titular: JINWEN CHEN [BR/SP] Procurador: Leandro de Souza Frigo
BR302026001448-7	Notificação do depósito (exame formal concluído) Código de despacho: 860 Data de depósito: 05/03/2026 Titular: JINWEN CHEN [BR/SP] Procurador: Leandro de Souza Frigo
BR302026001449-5	Notificação do depósito (exame formal concluído) Código de despacho: 860 Data de depósito: 05/03/2026 Titular: MANUEL PINA CABRITA DA SILVA RIBEIRO [BR/PR] Procurador: VITAL REGISTRO EMPRESARIAL LTDA
BR302026001450-9	Notificação do depósito (exame formal concluído) Código de despacho: 860 Data de depósito: 05/03/2026 Titular: SEMAVE ENERGIA SOLAR LTDA [BR/MG] Procurador: Ricardo Rabello Spoo
BR302026001451-7	Notificação do depósito (exame formal concluído) Código de despacho: 860 Data de depósito: 05/03/2026 Titular: NUTRIEX IMPORTACAO E EXPORTACAO DE PRODUTOS NUTRICIONAIS E FARMOQUIMICOS LTDA [BR/GO] Procurador: MEIRE DA SILVA PRATES
BR302026001452-5	Notificação do depósito (exame formal concluído) Código de despacho: 860 Data de depósito: 05/03/2026 Titular: VALDIR CELESTINO DE OLIVEIRA [BR/SP] Procurador: LUANNA CATELLI VIEIRA DA SILVA



BR302026001453-3	Notificação do depósito (exame formal concluído) Código de despacho: 860 Data de depósito: 05/03/2026 Titular: BELL'ARTE INDÚSTRIA DE ESTOFADOS LTDA [BR/SC] Procurador: Cristiane Tages da Silva
BR302026001454-1	Notificação do depósito (exame formal concluído) Código de despacho: 860 Data de depósito: 05/03/2026 Titular: BELL'ARTE INDÚSTRIA DE ESTOFADOS LTDA [BR/SC] Procurador: Cristiane Tages da Silva
BR302026001455-0	Notificação do depósito (exame formal concluído) Código de despacho: 860 Data de depósito: 05/03/2026 Titular: BELL'ARTE INDÚSTRIA DE ESTOFADOS LTDA [BR/SC] Procurador: Cristiane Tages da Silva
BR302026001456-8	Notificação do depósito (exame formal concluído) Código de despacho: 860 Data de depósito: 05/03/2026 Titular: LG ELECTRONICS INC. [KR] Procurador: Dannemann, Siemsen, Bigler & Ipanema Moreira
BR302026001457-6	Notificação do depósito (exame formal concluído) Código de despacho: 860 Data de depósito: 05/03/2026 Titular: WESTINGHOUSE ELECTRIC COMPANY LLC [US] Procurador: KASZNAR LEONARDOS PROPRIEDADE INTELECTUAL
BR302026001458-4	Notificação do depósito (exame formal concluído) Código de despacho: 860 Data de depósito: 05/03/2026 Titular: BELL'ARTE INDÚSTRIA DE ESTOFADOS LTDA [BR/SC] Procurador: Cristiane Tages da Silva
BR302026001459-2	Notificação do depósito (exame formal concluído) Código de despacho: 860 Data de depósito: 05/03/2026 Titular: TUVAPLAST COMERCIO LTDA [BR/SP]
BR302026001460-6	Notificação do depósito (exame formal concluído) Código de despacho: 860 Data de depósito: 06/03/2026 Titular: REBIRTH UTILIDADES LTDA [BR/SP] Procurador: RESOLVA CONOSCO ASSESSORIA - EIRELI - ME
BR302026001461-4	Notificação do depósito (exame formal concluído) Código de despacho: 860 Data de depósito: 06/03/2026 Titular: REBIRTH UTILIDADES LTDA [BR/SP] Procurador: RESOLVA CONOSCO ASSESSORIA - EIRELI - ME
BR302026001462-2	Notificação do depósito (exame formal concluído) Código de despacho: 860 Data de depósito: 06/03/2026 Titular: REBIRTH UTILIDADES LTDA [BR/SP] Procurador: RESOLVA CONOSCO ASSESSORIA - EIRELI - ME
BR302026001463-0	Notificação do depósito (exame formal concluído) Código de despacho: 860 Data de depósito: 06/03/2026 Titular: VG ARTIGOS ESPORTIVOS LTDA [BR/RS]
BR302026001464-9	Notificação do depósito (exame formal concluído) Código de despacho: 860 Data de depósito: 06/03/2026 Titular: FERNANDO DELLA TEIXEIRA [BR/RS] Procurador: PATAMAR MARCAS E PATENTES LTDA



BR302026001465-7	Notificação do depósito (exame formal concluído) Código de despacho: 860 Data de depósito: 06/03/2026 Titular: PREMIER COMERCIAL IMPORTADORA E EXPORTADORA LTDA [BR/RO]
BR302026001466-5	Notificação do depósito (exame formal concluído) Código de despacho: 860 Data de depósito: 06/03/2026 Titular: REBIRTH UTILIDADES LTDA [BR/SP] Procurador: RESOLVA CONOSCO ASSESSORIA - EIRELI - ME
BR302026001467-3	Notificação do depósito (exame formal concluído) Código de despacho: 860 Data de depósito: 06/03/2026 Titular: GRENDENE S.A. [BR/CE] Procurador: Remer Villaça & Nogueira Assessoria e Consultoria de Prop. Intelectual S/S Ltda.
BR302026001468-1	Notificação do depósito (exame formal concluído) Código de despacho: 860 Data de depósito: 06/03/2026 Titular: GRENDENE S.A. [BR/CE] Procurador: Remer Villaça & Nogueira Assessoria e Consultoria de Prop. Intelectual S/S Ltda.
BR302026001469-0	Notificação do depósito (exame formal concluído) Código de despacho: 860 Data de depósito: 06/03/2026 Titular: GRENDENE S.A. [BR/CE] Procurador: Remer Villaça & Nogueira Assessoria e Consultoria de Prop. Intelectual S/S Ltda.
BR302026001470-3	Notificação do depósito (exame formal concluído) Código de despacho: 860 Data de depósito: 06/03/2026 Titular: NEUTRIX INDÚSTRIA E COMÉRCIO DE PRODUTOS QUÍMICOS LTDA [BR/SP]
BR302026001471-1	Notificação do depósito (exame formal concluído) Código de despacho: 860 Data de depósito: 06/03/2026 Titular: SAKATE CRIAÇÃO, CONFECÇÃO E COMÉRCIO DE VESTUÁRIOS LTDA ME [BR/SP] Procurador: CASSIO NOGUEIRA GARCIA MOSSE
BR302026001473-8	Notificação do depósito (exame formal concluído) Código de despacho: 860 Data de depósito: 06/03/2026 Titular: REBIRTH UTILIDADES LTDA [BR/SP] Procurador: RESOLVA CONOSCO ASSESSORIA - EIRELI - ME
BR302026001474-6	Notificação do depósito (exame formal concluído) Código de despacho: 860 Data de depósito: 06/03/2026 Titular: REBIRTH UTILIDADES LTDA [BR/SP] Procurador: RESOLVA CONOSCO ASSESSORIA - EIRELI - ME
BR302026001475-4	Notificação do depósito (exame formal concluído) Código de despacho: 860 Data de depósito: 06/03/2026 Titular: WLACKSON DE SOUZA VIEIRA [BR/MG]
BR302026001476-2	Notificação do depósito (exame formal concluído) Código de despacho: 860 Data de depósito: 06/03/2026 Titular: REBIRTH UTILIDADES LTDA [BR/SP] Procurador: RESOLVA CONOSCO ASSESSORIA - EIRELI - ME
BR302026001477-0	Notificação do depósito (exame formal concluído) Código de despacho: 860 Data de depósito: 06/03/2026 Titular: FABIANO ADILSON SANTOS FONSECA [BR/SP] Procurador: Clissie Bazan Corral Silva



BR302026001478-9	Notificação do depósito (exame formal concluído) Código de despacho: 860 Data de depósito: 06/03/2026 Titular: SHANDONG NEW CONTINENT TIRE CO., LTD. [CN] Procurador: Daniel Advogados (Alt.de Daniel & Cia)
BR302026001479-7	Notificação do depósito (exame formal concluído) Código de despacho: 860 Data de depósito: 06/03/2026 Titular: SHANDONG NEW CONTINENT TIRE CO., LTD. [CN] Procurador: Daniel Advogados (Alt.de Daniel & Cia)
BR302026001480-0	Notificação do depósito (exame formal concluído) Código de despacho: 860 Data de depósito: 06/03/2026 Titular: SHANDONG NEW CONTINENT TIRE CO., LTD. [CN] Procurador: Daniel Advogados (Alt.de Daniel & Cia)
BR302026001481-9	Notificação do depósito (exame formal concluído) Código de despacho: 860 Data de depósito: 06/03/2026 Titular: PLATINA COSMÉTICOS S.A [BR/MG] Procurador: Matos & Associados - Advogados
BR302026001482-7	Notificação do depósito (exame formal concluído) Código de despacho: 860 Data de depósito: 06/03/2026 Titular: HONDA MOTOR CO., LTD. [JP] Procurador: Dannemann, Siemsen, Bigler & Ipanema Moreira
BR302026001483-5	Notificação do depósito (exame formal concluído) Código de despacho: 860 Data de depósito: 06/03/2026 Titular: DIÓRGENES DE OLIVEIRA [BR/SC] Procurador: IDEAL ASSESSORIA EMPRESARIAL LTDA - ME
BR302026001484-3	Notificação do depósito (exame formal concluído) Código de despacho: 860 Data de depósito: 06/03/2026 Titular: BENDITA MAKE COMERCIO DE COSMETICOS E TREINAMENTO LTDA [BR/PR] Procurador: DIRETIVA DANKS MARCAS E PATENTES.
BR302026001485-1	Notificação do depósito (exame formal concluído) Código de despacho: 860 Data de depósito: 06/03/2026 Titular: DOCOL INDÚSTRIA E COMÉRCIO LTDA. [BR/SC] Procurador: Dannemann, Siemsen, Bigler & Ipanema Moreira
BR302026001486-0	Notificação do depósito (exame formal concluído) Código de despacho: 860 Data de depósito: 06/03/2026 Titular: DOCOL INDÚSTRIA E COMÉRCIO LTDA. [BR/SC] Procurador: Dannemann, Siemsen, Bigler & Ipanema Moreira
BR302026001487-8	Notificação do depósito (exame formal concluído) Código de despacho: 860 Data de depósito: 06/03/2026 Titular: ARTUR COUTO SILVA [BR/SP]
BR302026001488-6	Notificação do depósito (exame formal concluído) Código de despacho: 860 Data de depósito: 06/03/2026 Titular: FABIO DOS SANTOS COSTA [BR/SP]
BR302026001489-4	Notificação do depósito (exame formal concluído) Código de despacho: 860 Data de depósito: 06/03/2026 Titular: DOCOL INDÚSTRIA E COMÉRCIO LTDA. [BR/SC] Procurador: Dannemann, Siemsen, Bigler & Ipanema Moreira



BR302026001490-8	Notificação do depósito (exame formal concluído) Código de despacho: 860 Data de depósito: 06/03/2026 Titular: DOCOL INDÚSTRIA E COMÉRCIO LTDA. [BR/SC] Procurador: Dannemann, Siemsen, Bigler & Ipanema Moreira
BR302026001491-6	Notificação do depósito (exame formal concluído) Código de despacho: 860 Data de depósito: 06/03/2026 Titular: WELINGTON FIGUEREDO GUIMARÃES [BR/SC] e CARLOS EDUARDO BARBOSA DOS SANTOS [BR/SC]
BR302026001492-4	Notificação do depósito (exame formal concluído) Código de despacho: 860 Data de depósito: 06/03/2026 Titular: RICARDO MEDEIROS DE SOUZA [BR/SC]
BR302026001493-2	Notificação do depósito (exame formal concluído) Código de despacho: 860 Data de depósito: 06/03/2026 Titular: FELIPE ZORZETO BITTENCOURT [BR/DF] Procurador: IFL & CO. LTDA.
BR302026001494-0	Notificação do depósito (exame formal concluído) Código de despacho: 860 Data de depósito: 07/03/2026 Titular: ADELIO FRANCISCO DE SOUZA [BR/SP] Procurador: WAY IP CONSULTORIA
BR302026001495-9	Notificação do depósito (exame formal concluído) Código de despacho: 860 Data de depósito: 07/03/2026 Titular: 51.928.899 LETICIA DAL PIVA MARION [BR/RS]
BR302026001496-7	Notificação do depósito (exame formal concluído) Código de despacho: 860 Data de depósito: 07/03/2026 Titular: JOILSON COMPARIM SPEGUEM [BR/RS] Procurador: AVIZ SOCIEDADE INDIVIDUAL DE ADVOCACIA
BR302026001497-5	Notificação do depósito (exame formal concluído) Código de despacho: 860 Data de depósito: 08/03/2026 Titular: GARCEZ IMPRESSÃO 3D LTDA. [BR/SP] Procurador: JULIANA EDI DE PAULI INOCENTE
BR302026001498-3	Notificação do depósito (exame formal concluído) Código de despacho: 860 Data de depósito: 08/03/2026 Titular: NATÁLIA ELIANE MORAES AMBROSIO FONSECA [BR/SP]
BR302026001499-1	Notificação do depósito (exame formal concluído) Código de despacho: 860 Data de depósito: 09/03/2026 Titular: SANDEI AUTOMATION, SAFETY & ENERGY LTDA. [BR/SP] Procurador: TALENT MARCAS E PATENTES S/S LTDA
BR302026001500-9	Notificação do depósito (exame formal concluído) Código de despacho: 860 Data de depósito: 09/03/2026 Titular: ALVARO GUILLERMO [BR/SP]
BR302026001501-7	Notificação do depósito (exame formal concluído) Código de despacho: 860 Data de depósito: 09/03/2026 Titular: F. G. GRICIOLLI [BR/SP] e FABRÍCIO GRICIOLLI [BR/SP]



BR302026001502-5	Notificação do depósito (exame formal concluído) Código de despacho: 860 Data de depósito: 09/03/2026 Titular: SANDRO ALEX LOPES PIMENTA [BR/MG] Procurador: JOSE LEONARDO DE SOUSA REZENDE
BR302026001503-3	Notificação do depósito (exame formal concluído) Código de despacho: 860 Data de depósito: 09/03/2026 Titular: UNIVERSIDADE FEDERAL DE SANTA CATARINA [BR/SC]
BR302026001504-1	Notificação do depósito (exame formal concluído) Código de despacho: 860 Data de depósito: 09/03/2026 Titular: BARBOSA INDUSTRIA COMERCIO E REFRIGERACAO LTDA [BR/GO]
BR302026001505-0	Notificação do depósito (exame formal concluído) Código de despacho: 860 Data de depósito: 09/03/2026 Titular: SHENZHEN YINWANG INTELLIGENT TECHNOLOGIES CO., LTD. [CN] Procurador: Dannemann, Siemsen, Bigler & Ipanema Moreira
BR302026001506-8	Notificação do depósito (exame formal concluído) Código de despacho: 860 Data de depósito: 09/03/2026 Titular: MARCOPOLO S.A. [BR/RS] Procurador: Remer Villaça & Nogueira Assessoria e Consultoria de Prop. Intelectual S/S Ltda.
BR302026001507-6	Notificação do depósito (exame formal concluído) Código de despacho: 860 Data de depósito: 09/03/2026 Titular: SHENZHEN YINWANG INTELLIGENT TECHNOLOGIES CO., LTD. [CN] Procurador: Dannemann, Siemsen, Bigler & Ipanema Moreira
BR302026001508-4	Notificação do depósito (exame formal concluído) Código de despacho: 860 Data de depósito: 09/03/2026 Titular: MARCOPOLO S.A. [BR/RS] Procurador: Remer Villaça & Nogueira Assessoria e Consultoria de Prop. Intelectual S/S Ltda.
BR302026001509-2	Notificação do depósito (exame formal concluído) Código de despacho: 860 Data de depósito: 09/03/2026 Titular: LEONARDO BARBOSA RIGONATO [BR/SP] Procurador: Eduarda Colla
BR302026001510-6	Notificação do depósito (exame formal concluído) Código de despacho: 860 Data de depósito: 09/03/2026 Titular: LEONARDO BARBOSA RIGONATO [BR/SP] Procurador: Eduarda Colla
BR302026001511-4	Notificação do depósito (exame formal concluído) Código de despacho: 860 Data de depósito: 09/03/2026 Titular: MARCOPOLO S.A. [BR/RS] Procurador: Remer Villaça & Nogueira Assessoria e Consultoria de Prop. Intelectual S/S Ltda.
BR302026001512-2	Notificação do depósito (exame formal concluído) Código de despacho: 860 Data de depósito: 09/03/2026 Titular: SHENZHEN YINWANG INTELLIGENT TECHNOLOGIES CO., LTD. [CN] Procurador: Dannemann, Siemsen, Bigler & Ipanema Moreira
BR302026001513-0	Notificação do depósito (exame formal concluído) Código de despacho: 860 Data de depósito: 09/03/2026 Titular: SHENZHEN YINWANG INTELLIGENT TECHNOLOGIES CO., LTD. [CN] Procurador: Dannemann, Siemsen, Bigler & Ipanema Moreira



BR302026001514-9	Notificação do depósito (exame formal concluído) Código de despacho: 860 Data de depósito: 09/03/2026 Titular: SHENZHEN YINWANG INTELLIGENT TECHNOLOGIES CO., LTD. [CN] Procurador: Dannemann, Siemsen, Bigler & Ipanema Moreira
BR302026001515-7	Notificação do depósito (exame formal concluído) Código de despacho: 860 Data de depósito: 09/03/2026 Titular: BEIJING HORIZON INFORMATION TECHNOLOGY CO., LTD. [CN] Procurador: RICCI & ASSOCIADOS PROPRIEDADE INTELECTUAL S/S LTDA
BR302026001516-5	Notificação do depósito (exame formal concluído) Código de despacho: 860 Data de depósito: 09/03/2026 Titular: EMERSON CORDEIRO DE OLIVEIRA [BR/MS] Procurador: STOCK MARCAS E PATENTES LTDA - ME
BR302026001517-3	Notificação do depósito (exame formal concluído) Código de despacho: 860 Data de depósito: 09/03/2026 Titular: JOÃO PAULO RODRIGUES SANTOS MACHADO [BR/AC]
BR302026001518-1	Notificação do depósito (exame formal concluído) Código de despacho: 860 Data de depósito: 09/03/2026 Titular: EMERSON CORDEIRO DE OLIVEIRA [BR/MS] Procurador: STOCK MARCAS E PATENTES LTDA - ME
BR302026001519-0	Notificação do depósito (exame formal concluído) Código de despacho: 860 Data de depósito: 09/03/2026 Titular: CLASSIC MÓVEIS LTDA ME [BR/MG] Procurador: NICOLLE LOHANNA ROCHA AQUINO
BR302026001520-3	Notificação do depósito (exame formal concluído) Código de despacho: 860 Data de depósito: 09/03/2026 Titular: ANRAN SUPPLY CHAIN MANAGEMENT LIMITED [CN] Procurador: Org. Mérito Marcas e Patentes Ltda.
BR302026001521-1	Notificação do depósito (exame formal concluído) Código de despacho: 860 Data de depósito: 09/03/2026 Titular: GRENDENE S.A. [BR/CE] Procurador: Remer Villaça & Nogueira Assessoria e Consultoria de Prop. Intelectual S/S Ltda.
BR302026001522-0	Notificação do depósito (exame formal concluído) Código de despacho: 860 Data de depósito: 09/03/2026 Titular: ANRAN SUPPLY CHAIN MANAGEMENT LIMITED [CN] Procurador: Org. Mérito Marcas e Patentes Ltda.
BR302026001523-8	Notificação do depósito (exame formal concluído) Código de despacho: 860 Data de depósito: 09/03/2026 Titular: ANRAN SUPPLY CHAIN MANAGEMENT LIMITED [CN] Procurador: Org. Mérito Marcas e Patentes Ltda.
BR302026001524-6	Notificação do depósito (exame formal concluído) Código de despacho: 860 Data de depósito: 09/03/2026 Titular: ANRAN SUPPLY CHAIN MANAGEMENT LIMITED [CN] Procurador: Org. Mérito Marcas e Patentes Ltda.

BR302026001525-4	Notificação do depósito (exame formal concluído) Código de despacho: 860 Data de depósito: 09/03/2026 Titular: ANRAN SUPPLY CHAIN MANAGEMENT LIMITED [CN] Procurador: Org. Mérito Marcas e Patentes Ltda.
BR302026001526-2	Notificação do depósito (exame formal concluído) Código de despacho: 860 Data de depósito: 09/03/2026 Titular: CLASSIC MÓVEIS LTDA ME [BR/MG] Procurador: NICOLLE LOHANNA ROCHA AQUINO
BR302026001527-0	Notificação do depósito (exame formal concluído) Código de despacho: 860 Data de depósito: 09/03/2026 Titular: F. G. GRICIOLLI [BR/SP] e FABRÍCIO GRICIOLLI [BR/SP]
BR302026001528-9	Notificação do depósito (exame formal concluído) Código de despacho: 860 Data de depósito: 09/03/2026 Titular: CLASSIC MÓVEIS LTDA ME [BR/MG] Procurador: NICOLLE LOHANNA ROCHA AQUINO
BR302026001529-7	Notificação do depósito (exame formal concluído) Código de despacho: 860 Data de depósito: 09/03/2026 Titular: SPINAL SIMPLICITY, LLC [US] Procurador: Dannemann, Siemsen, Bigler & Ipanema Moreira
BR302026001530-0	Notificação do depósito (exame formal concluído) Código de despacho: 860 Data de depósito: 09/03/2026 Titular: DM INDUSTRIA LTDA [BR/PE] Procurador: Scuderia Marcas e Patentes LTDA
BR302026001531-9	Notificação do depósito (exame formal concluído) Código de despacho: 860 Data de depósito: 09/03/2026 Titular: CLEBER LUIS DA RÉ [BR/RS] Procurador: STOCK MARCAS E PATENTES LTDA - ME
BR302026001532-7	Notificação do depósito (exame formal concluído) Código de despacho: 860 Data de depósito: 09/03/2026 Titular: FICONE & REIS COMÉRCIO DE PEÇAS E UTILIDADES LTDA. [BR/SP] Procurador: COLONIAL REGISTROS DE MARCAS E PATENTES LTDA
BR302026001533-5	Notificação do depósito (exame formal concluído) Código de despacho: 860 Data de depósito: 09/03/2026 Titular: SHUPING GUI [BR/SP] Procurador: Vilage Marcas e Patentes Ltda
BR302026001534-3	Notificação do depósito (exame formal concluído) Código de despacho: 860 Data de depósito: 09/03/2026 Titular: SANDRO ALEX LOPES PIMENTA [BR/MG] Procurador: JOSE LEONARDO DE SOUSA REZENDE
BR302026001535-1	Notificação do depósito (exame formal concluído) Código de despacho: 860 Data de depósito: 09/03/2026 Titular: GUANGDONG EDUKIDDO INNOVATIVE AND EDUCATION TECHNOLOGY CO., LTD. [CN] Procurador: Rodrigo Gomes Galvez
BR302026001537-8	Notificação do depósito (exame formal concluído) Código de despacho: 860 Data de depósito: 09/03/2026 Titular: F. G. GRICIOLLI [BR/SP] e FABRÍCIO GRICIOLLI [BR/SP]



BR302026001538-6	Notificação do depósito (exame formal concluído) Código de despacho: 860 Data de depósito: 09/03/2026 Titular: F. G. GRICIOILLI [BR/SP] e FABRÍCIO GRICIOILLI [BR/SP]
BR302026001539-4	Notificação do depósito (exame formal concluído) Código de despacho: 860 Data de depósito: 09/03/2026 Titular: RENAULT S.A.S. [FR] Procurador: Custodio de Almeida & Cia.
BR302026001540-8	Notificação do depósito (exame formal concluído) Código de despacho: 860 Data de depósito: 09/03/2026 Titular: ANTONIO AUGUSTO ZIELONKA BIAZZETTO [BR/PR]
BR302026001541-6	Notificação do depósito (exame formal concluído) Código de despacho: 860 Data de depósito: 09/03/2026 Titular: CLEBER LUIS DA RÉ [BR/RS] Procurador: STOCK MARCAS E PATENTES LTDA - ME
BR302026001542-4	Notificação do depósito (exame formal concluído) Código de despacho: 860 Data de depósito: 09/03/2026 Titular: DM INDUSTRIA LTDA [BR/PE] Procurador: Scuderia Marcas e Patentes LTDA
BR302026001543-2	Notificação do depósito (exame formal concluído) Código de despacho: 860 Data de depósito: 09/03/2026 Titular: CLEBER LUIS DA RÉ [BR/RS] Procurador: STOCK MARCAS E PATENTES LTDA - ME
BR302026001544-0	Notificação do depósito (exame formal concluído) Código de despacho: 860 Data de depósito: 09/03/2026 Titular: 62.510.775 SICLEIDE MARIA SILVA DE MELO [BR/CE] Procurador: SOUL SERVICOS EM PROPRIEDADE INTELECTUAL LTDA.
BR302026001545-9	Notificação do depósito (exame formal concluído) Código de despacho: 860 Data de depósito: 09/03/2026 Titular: BRITÂNIA ELETRODOMÉSTICOS S.A. [BR/PR] Procurador: Licks Advogados
BR302026001546-7	Notificação do depósito (exame formal concluído) Código de despacho: 860 Data de depósito: 09/03/2026 Titular: CLEBER LUIS DA RÉ [BR/RS] Procurador: STOCK MARCAS E PATENTES LTDA - ME
BR302026001547-5	Notificação do depósito (exame formal concluído) Código de despacho: 860 Data de depósito: 09/03/2026 Titular: BRITÂNIA ELETRODOMÉSTICOS S.A. [BR/PR] Procurador: Licks Advogados
BR302026001548-3	Notificação do depósito (exame formal concluído) Código de despacho: 860 Data de depósito: 09/03/2026 Titular: M2000 INOVA SIMPLES (I.S) [BR/SP]
BR302026001549-1	Notificação do depósito (exame formal concluído) Código de despacho: 860 Data de depósito: 09/03/2026 Titular: DM INDUSTRIA LTDA [BR/PE] Procurador: Scuderia Marcas e Patentes LTDA



BR302026001550-5	Notificação do depósito (exame formal concluído) Código de despacho: 860 Data de depósito: 10/03/2026 Titular: PARALELO L CONSULTORIA LTDA - ME [BR/SC]
BR302026001551-3	Notificação do depósito (exame formal concluído) Código de despacho: 860 Data de depósito: 10/03/2026 Titular: CÉSAR MARQUES YOSHIKUMI [BR/SP]
BR302026001552-1	Notificação do depósito (exame formal concluído) Código de despacho: 860 Data de depósito: 10/03/2026 Titular: PARALELO L CONSULTORIA LTDA - ME [BR/SC]
BR302026001553-0	Notificação do depósito (exame formal concluído) Código de despacho: 860 Data de depósito: 10/03/2026 Titular: CÉSAR MARQUES YOSHIKUMI [BR/SP]
BR302026001554-8	Notificação do depósito (exame formal concluído) Código de despacho: 860 Data de depósito: 10/03/2026 Titular: UNIVERSIDADE FEDERAL DO ESTADO DO RIO DE JANEIRO [BR/RJ]
BR302026001555-6	Notificação do depósito (exame formal concluído) Código de despacho: 860 Data de depósito: 10/03/2026 Titular: UNIVERSIDADE FEDERAL DE SANTA MARIA [BR/RS]
BR302026001556-4	Notificação do depósito (exame formal concluído) Código de despacho: 860 Data de depósito: 10/03/2026 Titular: FÁBIO ALEXANDRE DE ANDRADE [BR/SP] e FLÁVIO ALEXANDRE ANDRADE DOS SANTOS [BR/SP]
BR302026001557-2	Notificação do depósito (exame formal concluído) Código de despacho: 860 Data de depósito: 10/03/2026 Titular: UNIVERSIDADE FEDERAL DO ESTADO DO RIO DE JANEIRO [BR/RJ]
BR302026001558-0	Notificação do depósito (exame formal concluído) Código de despacho: 860 Data de depósito: 10/03/2026 Titular: GUILHERME HOLTZ GUERREIRO - ME [BR/SP] Procurador: Rodrigo Holtz Guerreiro
BR302026001559-9	Notificação do depósito (exame formal concluído) Código de despacho: 860 Data de depósito: 10/03/2026 Titular: J R R INDUSTRIA E COMÉRCIO DE BRINQUEDOS EDUCATIVOS E PLAYGROUNDS LTDA ME [BR/SP] e RUBENS ALEXANDRE FERNANDES [BR/SP] Procurador: Paulo Rogério Carvalho de Sousa
BR302026001560-2	Notificação do depósito (exame formal concluído) Código de despacho: 860 Data de depósito: 10/03/2026 Titular: DONALDSON COMPANY, INC. [US] Procurador: DANIEL CONSULTING GESTÃO DE ATIVOS LTDA
BR302026001561-0	Notificação do depósito (exame formal concluído) Código de despacho: 860 Data de depósito: 10/03/2026 Titular: ALTONA ENGENHARIA INDUSTRIAL LTDA [BR/SC] Procurador: Cerumar Serviços em Propriedade Intelectual Ltda



BR302026001562-9	Notificação do depósito (exame formal concluído) Código de despacho: 860 Data de depósito: 10/03/2026 Titular: J R R INDUSTRIA E COMÉRCIO DE BRINQUEDOS EDUCATIVOS E PLAYGROUNDS LTDA ME [BR/SP] Procurador: Paulo Rogério Carvalho de Sousa
BR302026001563-7	Notificação do depósito (exame formal concluído) Código de despacho: 860 Data de depósito: 10/03/2026 Titular: SIG SERVICES AG [CH] Procurador: Ivan Vianna de Freitas
BR302026001564-5	Notificação do depósito (exame formal concluído) Código de despacho: 860 Data de depósito: 10/03/2026 Titular: FABIANO ADILSON SANTOS FONSECA [BR/SP]
BR302026001565-3	Notificação do depósito (exame formal concluído) Código de despacho: 860 Data de depósito: 10/03/2026 Titular: MIODENS PLACAS ESTABILIZADORAS LTDA [BR/SP] Procurador: Ricardo Rabello Spoo
BR302026001566-1	Notificação do depósito (exame formal concluído) Código de despacho: 860 Data de depósito: 10/03/2026 Titular: ATLAS INDUSTRIA DE ELETRODOMESTICOS LTDA [BR/PR] Procurador: FG PROPRIEDADE INTELECTUAL LTDA
BR302026001567-0	Notificação do depósito (exame formal concluído) Código de despacho: 860 Data de depósito: 10/03/2026 Titular: ATLAS INDUSTRIA DE ELETRODOMESTICOS LTDA [BR/PR] Procurador: FG PROPRIEDADE INTELECTUAL LTDA
BR302026001568-8	Notificação do depósito (exame formal concluído) Código de despacho: 860 Data de depósito: 10/03/2026 Titular: ATLAS INDUSTRIA DE ELETRODOMESTICOS LTDA [BR/PR] Procurador: FG PROPRIEDADE INTELECTUAL LTDA
BR302026001569-6	Notificação do depósito (exame formal concluído) Código de despacho: 860 Data de depósito: 10/03/2026 Titular: CABECEIRA CLEAN INDUSTRIA E COMERCIO DE MOVEIS E ARTIGOS PARA CASA LTDA [BR/PR] Procurador: Suprema Marcas e Patentes Ltda. ME
BR302026001570-0	Notificação do depósito (exame formal concluído) Código de despacho: 860 Data de depósito: 10/03/2026 Titular: M2000 INOVA SIMPLES (I.S) [BR/SP]
BR302026001571-8	Notificação do depósito (exame formal concluído) Código de despacho: 860 Data de depósito: 10/03/2026 Titular: ATLAS INDUSTRIA DE ELETRODOMESTICOS LTDA [BR/PR] Procurador: FG PROPRIEDADE INTELECTUAL LTDA
BR302026001572-6	Notificação do depósito (exame formal concluído) Código de despacho: 860 Data de depósito: 10/03/2026 Titular: ATLAS INDUSTRIA DE ELETRODOMESTICOS LTDA [BR/PR] Procurador: FG PROPRIEDADE INTELECTUAL LTDA



BR302026001573-4	Notificação do depósito (exame formal concluído) Código de despacho: 860 Data de depósito: 10/03/2026 Titular: ATLAS INDUSTRIA DE ELETRODOMESTICOS LTDA [BR/PR] Procurador: FG PROPRIEDADE INTELECTUAL LTDA
BR302026001574-2	Notificação do depósito (exame formal concluído) Código de despacho: 860 Data de depósito: 10/03/2026 Titular: ESSENCIALS IMPORTACAO E EXPORTACAO LTDA [BR/SP] Procurador: Org. Mérito Marcas e Patentes Ltda.
BR302026001575-0	Notificação do depósito (exame formal concluído) Código de despacho: 860 Data de depósito: 10/03/2026 Titular: ESSENCIALS IMPORTACAO E EXPORTACAO LTDA [BR/SP] Procurador: Org. Mérito Marcas e Patentes Ltda.
BR302026001576-9	Notificação do depósito (exame formal concluído) Código de despacho: 860 Data de depósito: 10/03/2026 Titular: ESSENCIALS IMPORTACAO E EXPORTACAO LTDA [BR/SP] Procurador: Org. Mérito Marcas e Patentes Ltda.
BR302026001577-7	Notificação do depósito (exame formal concluído) Código de despacho: 860 Data de depósito: 10/03/2026 Titular: BYD COMPANY LIMITED [CN] Procurador: KASZNAR LEONARDOS PROPRIEDADE INTELECTUAL
BR302026001578-5	Notificação do depósito (exame formal concluído) Código de despacho: 860 Data de depósito: 10/03/2026 Titular: J.C. BAMFORD EXCAVATORS LIMITED [GB] Procurador: Clarke, Modet Propriedade Intelectual Ltda.
BR302026001579-3	Notificação do depósito (exame formal concluído) Código de despacho: 860 Data de depósito: 10/03/2026 Titular: J.C. BAMFORD EXCAVATORS LIMITED [GB] Procurador: Clarke, Modet Propriedade Intelectual Ltda.
BR302026001580-7	Notificação do depósito (exame formal concluído) Código de despacho: 860 Data de depósito: 10/03/2026 Titular: BEATRIZ TERENCE BUZHR [BR/SP]
BR302026001581-5	Notificação do depósito (exame formal concluído) Código de despacho: 860 Data de depósito: 10/03/2026 Titular: BEATRIZ TERENCE BUZHR [BR/SP]
BR302026001582-3	Notificação do depósito (exame formal concluído) Código de despacho: 860 Data de depósito: 10/03/2026 Titular: J.C. BAMFORD EXCAVATORS LIMITED [GB] Procurador: Clarke, Modet Propriedade Intelectual Ltda.
BR302026001583-1	Notificação do depósito (exame formal concluído) Código de despacho: 860 Data de depósito: 10/03/2026 Titular: VICENTE JOSÉ FERREIRA [BR/DF] Procurador: CONSOLIDE ASSESSORIA EMPRESARIAL ONLINE LTDA
BR302026001584-0	Notificação do depósito (exame formal concluído) Código de despacho: 860 Data de depósito: 10/03/2026 Titular: J.C. BAMFORD EXCAVATORS LIMITED [GB] Procurador: Clarke, Modet Propriedade Intelectual Ltda.



BR302026001585-8	Notificação do depósito (exame formal concluído) Código de despacho: 860 Data de depósito: 10/03/2026 Titular: J.C. BAMFORD EXCAVATORS LIMITED [GB] Procurador: Clarke, Modet Propriedade Intelectual Ltda.
BR302026001586-6	Notificação do depósito (exame formal concluído) Código de despacho: 860 Data de depósito: 10/03/2026 Titular: ROSANGELA GALANTE RINALDI LTDA [BR/SP] Procurador: DANILO ALVES
BR302026001587-4	Notificação do depósito (exame formal concluído) Código de despacho: 860 Data de depósito: 10/03/2026 Titular: J.C. BAMFORD EXCAVATORS LIMITED [GB] Procurador: Clarke, Modet Propriedade Intelectual Ltda.
BR302026001589-0	Notificação do depósito (exame formal concluído) Código de despacho: 860 Data de depósito: 10/03/2026 Titular: J.C. BAMFORD EXCAVATORS LIMITED [GB] Procurador: Clarke, Modet Propriedade Intelectual Ltda.
BR302026001590-4	Notificação do depósito (exame formal concluído) Código de despacho: 860 Data de depósito: 10/03/2026 Titular: RAFAEL AMARAL SILVA [BR/MG]
BR302026001591-2	Notificação do depósito (exame formal concluído) Código de despacho: 860 Data de depósito: 10/03/2026 Titular: GANNE LIFE IMPORTACAO E EXPORTACAO LTDA [BR/SP] Procurador: SILVIA MARTINS
BR302026001592-0	Notificação do depósito (exame formal concluído) Código de despacho: 860 Data de depósito: 10/03/2026 Titular: NEOSIMPLIX CO., LTD [KR] Procurador: Montauray Pimenta, Machado & Vieira de Mello Advogados
BR302026001593-9	Notificação do depósito (exame formal concluído) Código de despacho: 860 Data de depósito: 10/03/2026 Titular: ELECTROLUX DO BRASIL S.A. [BR/PR] Procurador: MNIP PATENTES E INOVACAO LTDA
BR302026001594-7	Notificação do depósito (exame formal concluído) Código de despacho: 860 Data de depósito: 10/03/2026 Titular: CÉSAR MARQUES YOSHIZUMI [BR/SP]
BR302026001595-5	Notificação do depósito (exame formal concluído) Código de despacho: 860 Data de depósito: 10/03/2026 Titular: CÉSAR MARQUES YOSHIZUMI [BR/SP]
BR302026001596-3	Notificação do depósito (exame formal concluído) Código de despacho: 860 Data de depósito: 10/03/2026 Titular: CÉSAR MARQUES YOSHIZUMI [BR/SP]
BR302026001597-1	Notificação do depósito (exame formal concluído) Código de despacho: 860 Data de depósito: 10/03/2026 Titular: HOMEOSTASIS ARQUITETURA E GERENCIAMENTO LTDA. [BR/SC] Procurador: KD KALA DIGITAL MARCAS E PATENTES LTDA



BR302026001598-0	Notificação do depósito (exame formal concluído) Código de despacho: 860 Data de depósito: 10/03/2026 Titular: III REIS ALUMINIOS LTDA [BR/SP] Procurador: Elci Maria Teixeira Gonçalves
BR302026001599-8	Notificação do depósito (exame formal concluído) Código de despacho: 860 Data de depósito: 10/03/2026 Titular: CELSO FREDERICO SACHETO JUNIOR [BR/SP], JOSÉ ANÉSIO GUIMARÃES DOS REIS [BR/SP] e CARLOS DE SOUZA RIBEIRO [BR/SP] Procurador: COLONIAL REGISTROS DE MARCAS E PATENTES LTDA
BR302026001600-5	Notificação do depósito (exame formal concluído) Código de despacho: 860 Data de depósito: 10/03/2026 Titular: JULIA ROMERO ZERBETTO [BR/SP]
BR302026001601-3	Notificação do depósito (exame formal concluído) Código de despacho: 860 Data de depósito: 11/03/2026 Titular: CELSO FREDERICO SACHETO JUNIOR [BR/SP], JOSÉ ANÉSIO GUIMARÃES DOS REIS [BR/SP] e CARLOS DE SOUZA RIBEIRO [BR/SP] Procurador: COLONIAL REGISTROS DE MARCAS E PATENTES LTDA
BR302026001602-1	Notificação do depósito (exame formal concluído) Código de despacho: 860 Data de depósito: 11/03/2026 Titular: HARMAN DO BRASIL INDÚSTRIA ELETRÔNICA E PARTICIPAÇÕES LTDA [BR/RS] Procurador: EDUARDO LOURENÇO GUEDES SERRÃO DE OTERO
BR302026001603-0	Notificação do depósito (exame formal concluído) Código de despacho: 860 Data de depósito: 11/03/2026 Titular: HARMAN DO BRASIL INDÚSTRIA ELETRÔNICA E PARTICIPAÇÕES LTDA [BR/RS] Procurador: EDUARDO LOURENÇO GUEDES SERRÃO DE OTERO
BR302026001604-8	Notificação do depósito (exame formal concluído) Código de despacho: 860 Data de depósito: 11/03/2026 Titular: LUKALIAM MÓVEIS LTDA [BR/SP] Procurador: Beatriz Da Silva Negri
BR302026001605-6	Notificação do depósito (exame formal concluído) Código de despacho: 860 Data de depósito: 11/03/2026 Titular: LUKALIAM MÓVEIS LTDA [BR/SP] Procurador: Beatriz Da Silva Negri
BR302026001606-4	Notificação do depósito (exame formal concluído) Código de despacho: 860 Data de depósito: 11/03/2026 Titular: HARMAN DO BRASIL INDÚSTRIA ELETRÔNICA E PARTICIPAÇÕES LTDA [BR/RS] Procurador: EDUARDO LOURENÇO GUEDES SERRÃO DE OTERO
BR302026001607-2	Notificação do depósito (exame formal concluído) Código de despacho: 860 Data de depósito: 11/03/2026 Titular: LUKALIAM MÓVEIS LTDA [BR/SP] Procurador: Beatriz Da Silva Negri
BR302026001608-0	Notificação do depósito (exame formal concluído) Código de despacho: 860 Data de depósito: 11/03/2026 Titular: MAURICIO BALBINOT [BR/RS] Procurador: Sko Oyarzáball Marcas e Patentes Sociedade Simples Ltda.



BR302026001609-9	Notificação do depósito (exame formal concluído) Código de despacho: 860 Data de depósito: 11/03/2026 Titular: MAURICIO BALBINOT [BR/RS] Procurador: Sko Oyarzáball Marcas e Patentes Sociedade Simples Ltda.
BR302026001610-2	Notificação do depósito (exame formal concluído) Código de despacho: 860 Data de depósito: 11/03/2026 Titular: XMOBOTS AEROESPACIAL E DEFESA LTDA [BR/SP] Procurador: Veirano Advogados
BR302026001611-0	Notificação do depósito (exame formal concluído) Código de despacho: 860 Data de depósito: 11/03/2026 Titular: U.B.FERREIRA COMERCIO LTDA - ME [BR/ES] Procurador: DANILO ALVES
BR302026001612-9	Notificação do depósito (exame formal concluído) Código de despacho: 860 Data de depósito: 11/03/2026 Titular: HONDA MOTOR CO., LTD. [JP] Procurador: Dannemann, Siemsen, Bigler & Ipanema Moreira
BR302026001613-7	Notificação do depósito (exame formal concluído) Código de despacho: 860 Data de depósito: 11/03/2026 Titular: CLEBER SILVA [BR/SP]
BR302026001614-5	Notificação do depósito (exame formal concluído) Código de despacho: 860 Data de depósito: 11/03/2026 Titular: CAROLINA CECCI ALVES [BR/SP]
BR302026001615-3	Notificação do depósito (exame formal concluído) Código de despacho: 860 Data de depósito: 11/03/2026 Titular: M32 CRIACOES DIGITAIS LTDA [BR/RJ] Procurador: WILSON SILVEIRA
BR302026001616-1	Notificação do depósito (exame formal concluído) Código de despacho: 860 Data de depósito: 11/03/2026 Titular: E ENERGY INDÚSTRIA DE PRODUTOS MAGNÉTICOS LTDA [BR/PR] Procurador: Vilage Marcas e Patentes Ltda
BR302026001617-0	Notificação do depósito (exame formal concluído) Código de despacho: 860 Data de depósito: 11/03/2026 Titular: LÍVIA DE MELO SANTOS PEDROSO [BR/RJ]
BR302026001618-8	Notificação do depósito (exame formal concluído) Código de despacho: 860 Data de depósito: 11/03/2026 Titular: PAN YING. [CN] Procurador: Rodrigo Gomes Galvez
BR302026001619-6	Notificação do depósito (exame formal concluído) Código de despacho: 860 Data de depósito: 11/03/2026 Titular: ELECTROLUX DO BRASIL S.A. [BR/PR] Procurador: MNIP PATENTES E INOVACAO LTDA
BR302026001620-0	Notificação do depósito (exame formal concluído) Código de despacho: 860 Data de depósito: 11/03/2026 Titular: ELECTROLUX DO BRASIL S.A. [BR/PR] Procurador: MNIP PATENTES E INOVACAO LTDA



BR302026001621-8	Notificação do depósito (exame formal concluído) Código de despacho: 860 Data de depósito: 11/03/2026 Titular: ELECTROLUX DO BRASIL S.A. [BR/PR] Procurador: MNIP PATENTES E INOVACAO LTDA
BR302026001622-6	Notificação do depósito (exame formal concluído) Código de despacho: 860 Data de depósito: 11/03/2026 Titular: ELECTROLUX DO BRASIL S.A. [BR/PR] Procurador: MNIP PATENTES E INOVACAO LTDA
BR302026001623-4	Notificação do depósito (exame formal concluído) Código de despacho: 860 Data de depósito: 11/03/2026 Titular: J.C. BAMFORD EXCAVATORS LIMITED [GB] Procurador: Clarke, Modet Propriedade Intelectual Ltda.
BR302026001624-2	Notificação do depósito (exame formal concluído) Código de despacho: 860 Data de depósito: 11/03/2026 Titular: J.C. BAMFORD EXCAVATORS LIMITED [GB] Procurador: Clarke, Modet Propriedade Intelectual Ltda.
BR302026001625-0	Notificação do depósito (exame formal concluído) Código de despacho: 860 Data de depósito: 11/03/2026 Titular: J.C. BAMFORD EXCAVATORS LIMITED [GB] Procurador: Clarke, Modet Propriedade Intelectual Ltda.
BR302026001627-7	Notificação do depósito (exame formal concluído) Código de despacho: 860 Data de depósito: 11/03/2026 Titular: EMBALAGEM SANTA ROSA LTDA [BR/SP] Procurador: Ricardo Rabello Spoo
BR302026001628-5	Notificação do depósito (exame formal concluído) Código de despacho: 860 Data de depósito: 11/03/2026 Titular: VOLKSWAGEN AKTIENGESELLSCHAFT [DE] Procurador: Ariboni, Fabbri e Schmidt Sociedade de Advogados
BR302026001629-3	Notificação do depósito (exame formal concluído) Código de despacho: 860 Data de depósito: 11/03/2026 Titular: J.C. BAMFORD EXCAVATORS LIMITED [GB] Procurador: Clarke, Modet Propriedade Intelectual Ltda.
BR302026001630-7	Notificação do depósito (exame formal concluído) Código de despacho: 860 Data de depósito: 11/03/2026 Titular: CAROLINA CECCI ALVES [BR/SP]
BR302026001631-5	Notificação do depósito (exame formal concluído) Código de despacho: 860 Data de depósito: 11/03/2026 Titular: ASSOCIAÇÃO DE DIRIGENTES DE EMPRESAS DO MERCADO IMOBILIÁRIO DO RIO DE JANEIRO - ADEMI-RJ [BR/RJ] Procurador: Renato Esteves Ramos
BR302026001632-3	Notificação do depósito (exame formal concluído) Código de despacho: 860 Data de depósito: 11/03/2026 Titular: ARMANDO ANTÔNIO PENNA DOS SANTOS [BR/RJ] Procurador: Regina Maria de Carvalho



BR302026001633-1	Notificação do depósito (exame formal concluído) Código de despacho: 860 Data de depósito: 11/03/2026 Titular: PEDRA'S COMERCIO DE PLASTICOS E COMUNICACAO VISUAL LTDA [BR/RJ] Procurador: ABM Assessoria Brasileira de Marcas Ltda.
BR302026001634-0	Notificação do depósito (exame formal concluído) Código de despacho: 860 Data de depósito: 11/03/2026 Titular: LUÍS FELIPE VALER BRITTO [BR/SP] Procurador: LUANNA CAPELLI VIEIRA DA SILVA
BR302026001635-8	Notificação do depósito (exame formal concluído) Código de despacho: 860 Data de depósito: 11/03/2026 Titular: IRMAOS TRAINOTTI LTDA [BR/SC] Procurador: GUILHERME BASSANI
BR302026001636-6	Notificação do depósito (exame formal concluído) Código de despacho: 860 Data de depósito: 12/03/2026 Titular: UNIVERSIDADE FEDERAL DE SANTA CATARINA [BR/SC] e CELESC DISTRIBUIÇÃO S.A. [BR/SC]
BR302026001637-4	Notificação do depósito (exame formal concluído) Código de despacho: 860 Data de depósito: 12/03/2026 Titular: DYNAMOX S/A [BR/SC]
BR302026001638-2	Notificação do depósito (exame formal concluído) Código de despacho: 860 Data de depósito: 12/03/2026 Titular: HUAWEI TECHNOLOGIES CO., LTD. [CN] Procurador: Clarke, Modet Propriedade Intelectual Ltda.
BR302026001639-0	Notificação do depósito (exame formal concluído) Código de despacho: 860 Data de depósito: 12/03/2026 Titular: J.C. BAMFORD EXCAVATORS LIMITED [GB] Procurador: Clarke, Modet Propriedade Intelectual Ltda.
BR302026001640-4	Notificação do depósito (exame formal concluído) Código de despacho: 860 Data de depósito: 12/03/2026 Titular: J.C. BAMFORD EXCAVATORS LIMITED [GB] Procurador: Clarke, Modet Propriedade Intelectual Ltda.
BR302026001641-2	Notificação do depósito (exame formal concluído) Código de despacho: 860 Data de depósito: 12/03/2026 Titular: UNIVERSIDADE FEDERAL DE SANTA MARIA [BR/RS]
BR302026001642-0	Notificação do depósito (exame formal concluído) Código de despacho: 860 Data de depósito: 12/03/2026 Titular: MIGUELEZ, S.L. [ES] Procurador: UNGRIA BRASIL PATENTES E MARCAS
BR302026001643-9	Notificação do depósito (exame formal concluído) Código de despacho: 860 Data de depósito: 12/03/2026 Titular: RODRIGO PRADO DOS SANTOS [BR/SP] Procurador: Eduarda Colla
BR302026001644-7	Notificação do depósito (exame formal concluído) Código de despacho: 860 Data de depósito: 12/03/2026 Titular: EUROIMMUN MEDIZINISCHE LABORDIAGNOSTIKA AG [DE] Procurador: Dannemann, Siemsen, Bigler & Ipanema Moreira



BR302026001645-5	Notificação do depósito (exame formal concluído) Código de despacho: 860 Data de depósito: 12/03/2026 Titular: MIGUELEZ, S.L. [ES] Procurador: UNGRIA BRASIL PATENTES E MARCAS
BR302026001646-3	Notificação do depósito (exame formal concluído) Código de despacho: 860 Data de depósito: 12/03/2026 Titular: MIGUELEZ, S.L. [ES] Procurador: UNGRIA BRASIL PATENTES E MARCAS
BR302026001647-1	Notificação do depósito (exame formal concluído) Código de despacho: 860 Data de depósito: 12/03/2026 Titular: COTIPLÁS INDÚSTRIA E COMÉRCIO DE ARTEFATOS PLÁSTICOS LTDA [BR/SP] Procurador: Marília Cruzatti
BR302026001648-0	Notificação do depósito (exame formal concluído) Código de despacho: 860 Data de depósito: 12/03/2026 Titular: SUPER TOYS INDÚSTRIA E COMÉRCIO DE ARTEFATOS PLÁSTICOS LTDA. [BR/SP] Procurador: Marília Cruzatti
BR302026001650-1	Notificação do depósito (exame formal concluído) Código de despacho: 860 Data de depósito: 12/03/2026 Titular: MAURICIO BALBINOT [BR/RS] Procurador: Sko Oyarzáball Marcas e Patentes Sociedade Simples Ltda.
BR302026001653-6	Notificação do depósito (exame formal concluído) Código de despacho: 860 Data de depósito: 12/03/2026 Titular: ERIC HATANAKA [BR/SP] Procurador: CONSOLIDE ASSESSORIA EMPRESARIAL ONLINE LTDA
BR302026001654-4	Notificação do depósito (exame formal concluído) Código de despacho: 860 Data de depósito: 12/03/2026 Titular: CAROLINA CECCI ALVES [BR/SP]
BR302026001655-2	Notificação do depósito (exame formal concluído) Código de despacho: 860 Data de depósito: 12/03/2026 Titular: SCAM MOTOPARTS INDÚSTRIA LTDA EPP [BR/PR] Procurador: ESTHEFANY CAROLINA DE CASTRO
BR302026001656-0	Notificação do depósito (exame formal concluído) Código de despacho: 860 Data de depósito: 12/03/2026 Titular: ALTUS SISTEMAS DE AUTOMAÇÃO S/A [BR/RS] Procurador: AUDITA ASSESSORIA EMPRESARIAL LTDA.
BR302026001657-9	Notificação do depósito (exame formal concluído) Código de despacho: 860 Data de depósito: 12/03/2026 Titular: BLISSBABY INDUSTRIA E COMERCIO LTDA [BR/PR] Procurador: Nayara Correia Pires
BR302026001658-7	Notificação do depósito (exame formal concluído) Código de despacho: 860 Data de depósito: 12/03/2026 Titular: CAROLINA CECCI ALVES [BR/SP]
BR302026001659-5	Notificação do depósito (exame formal concluído) Código de despacho: 860 Data de depósito: 12/03/2026 Titular: PLASTPENSER INDUSTRIAL LTDA - ME [BR/SP] Procurador: CLAY ELLISON GOMES LEAL - REGISTRA MARCAS E PATENTES LTDA



BR302026001660-9	Notificação do depósito (exame formal concluído) Código de despacho: 860 Data de depósito: 12/03/2026 Titular: PLASTPENSER INDUSTRIAL LTDA - ME [BR/SP] Procurador: CLAY ELLISON GOMES LEAL - REGISTRA MARCAS E PATENTES LTDA
BR302026001661-7	Notificação do depósito (exame formal concluído) Código de despacho: 860 Data de depósito: 12/03/2026 Titular: SOCIÉTÉ DES PRODUITS NESTLÉ S.A. [CH] Procurador: David do Nascimento Advogados Associados
BR302026001662-5	Notificação do depósito (exame formal concluído) Código de despacho: 860 Data de depósito: 12/03/2026 Titular: CAROLINA CECCI ALVES [BR/SP]
BR302026001663-3	Notificação do depósito (exame formal concluído) Código de despacho: 860 Data de depósito: 12/03/2026 Titular: EMERSON CORDEIRO DE OLIVEIRA [BR/MS] Procurador: STOCK MARCAS E PATENTES LTDA - ME
BR302026001664-1	Notificação do depósito (exame formal concluído) Código de despacho: 860 Data de depósito: 12/03/2026 Titular: FABIANO ADILSON SANTOS FONSECA [BR/SP]
BR302026001665-0	Notificação do depósito (exame formal concluído) Código de despacho: 860 Data de depósito: 12/03/2026 Titular: FABIANO ADILSON SANTOS FONSECA [BR/SP]
BR302026001666-8	Notificação do depósito (exame formal concluído) Código de despacho: 860 Data de depósito: 12/03/2026 Titular: CLEBER LUIS DA RÉ [BR/RS] Procurador: STOCK MARCAS E PATENTES LTDA - ME
BR302026001667-6	Notificação do depósito (exame formal concluído) Código de despacho: 860 Data de depósito: 12/03/2026 Titular: CLEBER LUIS DA RÉ [BR/RS] Procurador: STOCK MARCAS E PATENTES LTDA - ME
BR302026001668-4	Notificação do depósito (exame formal concluído) Código de despacho: 860 Data de depósito: 12/03/2026 Titular: EMERSON CORDEIRO DE OLIVEIRA [BR/MS] Procurador: STOCK MARCAS E PATENTES LTDA - ME
BR302026001669-2	Notificação do depósito (exame formal concluído) Código de despacho: 860 Data de depósito: 12/03/2026 Titular: L. S. FAVERI - EIRELI - ME [BR/PR] Procurador: Gold Marks Brasil
BR302026001671-4	Notificação do depósito (exame formal concluído) Código de despacho: 860 Data de depósito: 13/03/2026 Titular: JOSÉ RODOLFO DA SILVA [BR/SC]
BR302026001672-2	Notificação do depósito (exame formal concluído) Código de despacho: 860 Data de depósito: 13/03/2026 Titular: FOREVER COMPANY COSMÉTICOS LTDA [BR/SP] Procurador: Vilage Marcas e Patentes Ltda



BR302026001673-0	Notificação do depósito (exame formal concluído) Código de despacho: 860 Data de depósito: 13/03/2026 Titular: KTELI INDÚSTRIA E COMÉRCIO LTDA - ME [BR/SP] Procurador: Mariana Feijon Michetti
BR302026001674-9	Notificação do depósito (exame formal concluído) Código de despacho: 860 Data de depósito: 13/03/2026 Titular: FOREVER COMPANY COSMÉTICOS LTDA [BR/SP] Procurador: Vilage Marcas e Patentes Ltda
BR302026001675-7	Notificação do depósito (exame formal concluído) Código de despacho: 860 Data de depósito: 13/03/2026 Titular: TIAGO LUIS SIRTULI [BR/SC] Procurador: RENOVA LTDA
BR302026001676-5	Notificação do depósito (exame formal concluído) Código de despacho: 860 Data de depósito: 13/03/2026 Titular: SCAM MOTOPARTS INDÚSTRIA LTDA EPP [BR/PR] Procurador: ESTHEFANY CAROLINA DE CASTRO
BR302026001677-3	Notificação do depósito (exame formal concluído) Código de despacho: 860 Data de depósito: 13/03/2026 Titular: KTELI INDÚSTRIA E COMÉRCIO LTDA - ME [BR/SP] Procurador: Mariana Feijon Michetti
BR302026001678-1	Notificação do depósito (exame formal concluído) Código de despacho: 860 Data de depósito: 13/03/2026 Titular: WELINTON DULLIUS [BR/SC] Procurador: RENOVA LTDA
BR302026001679-0	Notificação do depósito (exame formal concluído) Código de despacho: 860 Data de depósito: 13/03/2026 Titular: RENATO SOARES TEIXEIRA [BR/SP]
BR302026001680-3	Notificação do depósito (exame formal concluído) Código de despacho: 860 Data de depósito: 13/03/2026 Titular: CÉSAR MARQUES YOSHIKUMI [BR/SP]
BR302026001681-1	Notificação do depósito (exame formal concluído) Código de despacho: 860 Data de depósito: 13/03/2026 Titular: MARGUI MAQUINAS LTDA [BR/RS]
BR302026001682-0	Notificação do depósito (exame formal concluído) Código de despacho: 860 Data de depósito: 13/03/2026 Titular: PAN YING. [CN] Procurador: Rodrigo Gomes Galvez
BR302026001683-8	Notificação do depósito (exame formal concluído) Código de despacho: 860 Data de depósito: 13/03/2026 Titular: SONIA SOARES CALCADOS EIRELI -ME [BR/MG] Procurador: Marcelo Pereira dos Santos
BR302026001684-6	Notificação do depósito (exame formal concluído) Código de despacho: 860 Data de depósito: 13/03/2026 Titular: HO LIM SONG [BR/SP]



BR302026001685-4	Notificação do depósito (exame formal concluído) Código de despacho: 860 Data de depósito: 13/03/2026 Titular: NELSON JOSÉ PEREIRA [BR/SP] Procurador: Vilage Marcas e Patentes Ltda
BR302026001686-2	Notificação do depósito (exame formal concluído) Código de despacho: 860 Data de depósito: 13/03/2026 Titular: KTELI INDÚSTRIA E COMÉRCIO LTDA - ME [BR/SP] Procurador: Mariana Feijon Michetti
BR302026001687-0	Notificação do depósito (exame formal concluído) Código de despacho: 860 Data de depósito: 13/03/2026 Titular: PAULO HUMBERTO POLI [BR/SP] e IRINEU APARECIDO TAVARES [BR/SP] Procurador: ABM Assessoria Brasileira de Marcas Ltda.
BR302026001688-9	Notificação do depósito (exame formal concluído) Código de despacho: 860 Data de depósito: 13/03/2026 Titular: AIRAM INDUSTRIA E COMERCIO DE CALCADOS LTDA - ME [BR/MG] Procurador: Ricardo Luis de Souza
BR302026001689-7	Notificação do depósito (exame formal concluído) Código de despacho: 860 Data de depósito: 13/03/2026 Titular: AIRAM INDUSTRIA E COMERCIO DE CALCADOS LTDA - ME [BR/MG] Procurador: Ricardo Luis de Souza
BR302026001690-0	Notificação do depósito (exame formal concluído) Código de despacho: 860 Data de depósito: 13/03/2026 Titular: STOLLE MACHINERY COMPANY, LLC [US] Procurador: Gruenbaum, Possinhas & Teixeira Ltda.
BR302026001691-9	Notificação do depósito (exame formal concluído) Código de despacho: 860 Data de depósito: 13/03/2026 Titular: LUXOTTICA S.R.L. [IT] Procurador: Dannemann, Siemsen, Bigler & Ipanema Moreira
BR302026001692-7	Notificação do depósito (exame formal concluído) Código de despacho: 860 Data de depósito: 13/03/2026 Titular: ROBERTO LUCHINI OLIVI [BR/SP], CRISTINA BALAGUE MONTALA OLIVI [BR/SP] e CARINA BALAGUE OLIVI [BR/SP]
BR302026001693-5	Notificação do depósito (exame formal concluído) Código de despacho: 860 Data de depósito: 13/03/2026 Titular: PALFINGER AG [AT] Procurador: Dannemann, Siemsen, Bigler & Ipanema Moreira
BR302026001694-3	Notificação do depósito (exame formal concluído) Código de despacho: 860 Data de depósito: 13/03/2026 Titular: LUXOTTICA S.R.L. [IT] Procurador: Dannemann, Siemsen, Bigler & Ipanema Moreira
BR302026001695-1	Notificação do depósito (exame formal concluído) Código de despacho: 860 Data de depósito: 13/03/2026 Titular: LUXOTTICA S.R.L. [IT] Procurador: Dannemann, Siemsen, Bigler & Ipanema Moreira



BR302026001696-0	Notificação do depósito (exame formal concluído) Código de despacho: 860 Data de depósito: 13/03/2026 Titular: PALFINGER AG [AT] Procurador: Dannemann, Siemsen, Bigler & Ipanema Moreira
BR302026001697-8	Notificação do depósito (exame formal concluído) Código de despacho: 860 Data de depósito: 13/03/2026 Titular: STILLSTROM A/S [DK] Procurador: Dannemann, Siemsen, Bigler & Ipanema Moreira
BR302026001698-6	Notificação do depósito (exame formal concluído) Código de despacho: 860 Data de depósito: 13/03/2026 Titular: STILLSTROM A/S [DK] Procurador: Dannemann, Siemsen, Bigler & Ipanema Moreira
BR302026001699-4	Notificação do depósito (exame formal concluído) Código de despacho: 860 Data de depósito: 13/03/2026 Titular: M3DIC HEALTHCARE TECHNOLOGIES LTDA [BR/RN] Procurador: Francisca Alana da Silva
BR302026001700-1	Notificação do depósito (exame formal concluído) Código de despacho: 860 Data de depósito: 14/03/2026 Titular: FABIANO ADILSON SANTOS FONSECA [BR/SP]
BR302026001701-0	Notificação do depósito (exame formal concluído) Código de despacho: 860 Data de depósito: 14/03/2026 Titular: FABIO DOS SANTOS COSTA [BR/SP]
BR302026001702-8	Notificação do depósito (exame formal concluído) Código de despacho: 860 Data de depósito: 14/03/2026 Titular: FABIANO ADILSON SANTOS FONSECA [BR/SP]
BR302026001703-6	Notificação do depósito (exame formal concluído) Código de despacho: 860 Data de depósito: 14/03/2026 Titular: FABIANO ADILSON SANTOS FONSECA [BR/SP]
BR302026001704-4	Notificação do depósito (exame formal concluído) Código de despacho: 860 Data de depósito: 15/03/2026 Titular: EVA VILMA GOMES DE SOUSA [BR/CE]
BR302026001705-2	Notificação do depósito (exame formal concluído) Código de despacho: 860 Data de depósito: 16/03/2026 Titular: SMART SEVEN LIMITED [HK] Procurador: KIVIA RIBEIRO DA SILVA XAVIER
BR302026001706-0	Notificação do depósito (exame formal concluído) Código de despacho: 860 Data de depósito: 16/03/2026 Titular: F. G. GRICIOLLI [BR/SP] e FABRÍCIO GRICIOLLI [BR/SP]
BR302026001707-9	Notificação do depósito (exame formal concluído) Código de despacho: 860 Data de depósito: 16/03/2026 Titular: F. G. GRICIOLLI [BR/SP] e FABRÍCIO GRICIOLLI [BR/SP]
BR302026001708-7	Notificação do depósito (exame formal concluído) Código de despacho: 860 Data de depósito: 16/03/2026 Titular: F. G. GRICIOLLI [BR/SP] e FABRÍCIO GRICIOLLI [BR/SP]



BR302026001709-5 Notificação do depósito (exame formal concluído)
Código de despacho: 860
Data de depósito: 16/03/2026
Titular: F. G. GRICIELLI [BR/SP] e FABRÍCIO GRICIELLI [BR/SP]

BR302026001710-9 Notificação do depósito (exame formal concluído)
Código de despacho: 860
Data de depósito: 16/03/2026
Titular: JADERSON DE ALMEIDA [BR/SC]

BR302026001711-7 Notificação do depósito (exame formal concluído)
Código de despacho: 860
Data de depósito: 16/03/2026
Titular: JADERSON DE ALMEIDA [BR/SC]

BR302026001712-5 Notificação do depósito (exame formal concluído)
Código de despacho: 860
Data de depósito: 16/03/2026
Titular: JADERSON DE ALMEIDA [BR/SC]

BR302026001713-3 Notificação do depósito (exame formal concluído)
Código de despacho: 860
Data de depósito: 16/03/2026
Titular: JADERSON DE ALMEIDA [BR/SC]

BR302026001714-1 Notificação do depósito (exame formal concluído)
Código de despacho: 860
Data de depósito: 16/03/2026
Titular: JADERSON DE ALMEIDA [BR/SC]

BR302026001715-0 Notificação do depósito (exame formal concluído)
Código de despacho: 860
Data de depósito: 16/03/2026
Titular: JADERSON DE ALMEIDA [BR/SC]

BR302026001716-8 Notificação do depósito (exame formal concluído)
Código de despacho: 860
Data de depósito: 16/03/2026
Titular: JADERSON DE ALMEIDA [BR/SC]

BR302026001717-6 Notificação do depósito (exame formal concluído)
Código de despacho: 860
Data de depósito: 16/03/2026
Titular: JADERSON DE ALMEIDA [BR/SC]

BR302026001718-4 Notificação do depósito (exame formal concluído)
Código de despacho: 860
Data de depósito: 16/03/2026
Titular: PEDRO CELSO DAL MORO [BR/RS]
Procurador: LEALVI MARCAS E PATENTES LTDA.

BR302026001719-2 Notificação do depósito (exame formal concluído)
Código de despacho: 860
Data de depósito: 16/03/2026
Titular: JADERSON DE ALMEIDA [BR/SC]

BR302026001720-6 Notificação do depósito (exame formal concluído)
Código de despacho: 860
Data de depósito: 16/03/2026
Titular: JADERSON DE ALMEIDA [BR/SC]

BR302026001721-4 Notificação do depósito (exame formal concluído)
Código de despacho: 860
Data de depósito: 16/03/2026
Titular: PEDRO CELSO DAL MORO [BR/RS]
Procurador: LEALVI MARCAS E PATENTES LTDA.



BR302026001722-2	Notificação do depósito (exame formal concluído) Código de despacho: 860 Data de depósito: 16/03/2026 Titular: JADERSON DE ALMEIDA [BR/SC]
BR302026001723-0	Notificação do depósito (exame formal concluído) Código de despacho: 860 Data de depósito: 16/03/2026 Titular: JADERSON DE ALMEIDA [BR/SC]
BR302026001724-9	Notificação do depósito (exame formal concluído) Código de despacho: 860 Data de depósito: 16/03/2026 Titular: JADERSON DE ALMEIDA [BR/SC]
BR302026001725-7	Notificação do depósito (exame formal concluído) Código de despacho: 860 Data de depósito: 16/03/2026 Titular: JADERSON DE ALMEIDA [BR/SC]
BR302026001726-5	Notificação do depósito (exame formal concluído) Código de despacho: 860 Data de depósito: 16/03/2026 Titular: SOSSEGO PARTICIPAÇÕES LTDA [BR/RS] Procurador: Cristina Baum da Silva
BR302026001727-3	Notificação do depósito (exame formal concluído) Código de despacho: 860 Data de depósito: 16/03/2026 Titular: JADERSON DE ALMEIDA [BR/SC]
BR302026001728-1	Notificação do depósito (exame formal concluído) Código de despacho: 860 Data de depósito: 16/03/2026 Titular: MUSTER AUTO PARTS WHOLESALE REPRESENTAÇÕES LTDA [BR/SP] Procurador: Absoluta Marcas e Patentes Eireli
BR302026001729-0	Notificação do depósito (exame formal concluído) Código de despacho: 860 Data de depósito: 16/03/2026 Titular: JADERSON DE ALMEIDA [BR/SC]
BR302026001730-3	Notificação do depósito (exame formal concluído) Código de despacho: 860 Data de depósito: 16/03/2026 Titular: JADERSON DE ALMEIDA [BR/SC]
BR302026001731-1	Notificação do depósito (exame formal concluído) Código de despacho: 860 Data de depósito: 16/03/2026 Titular: HUAWEI TECHNOLOGIES CO., LTD. [CN] Procurador: Clarke, Modet Propriedade Intelectual Ltda.
BR302026001732-0	Notificação do depósito (exame formal concluído) Código de despacho: 860 Data de depósito: 16/03/2026 Titular: JADERSON DE ALMEIDA [BR/SC]
BR302026001733-8	Notificação do depósito (exame formal concluído) Código de despacho: 860 Data de depósito: 16/03/2026 Titular: BYD COMPANY LIMITED [CN] Procurador: Clarke, Modet Propriedade Intelectual Ltda.
BR302026001734-6	Notificação do depósito (exame formal concluído) Código de despacho: 860 Data de depósito: 16/03/2026 Titular: JADERSON DE ALMEIDA [BR/SC]



BR302026001735-4	Notificação do depósito (exame formal concluído) Código de despacho: 860 Data de depósito: 16/03/2026 Titular: CELITO ZIMMERMANN [BR/SP] Procurador: FORTE PASSO DESENVOLVIMENTO DE NEGOCIOS LTDA
BR302026001737-0	Notificação do depósito (exame formal concluído) Código de despacho: 860 Data de depósito: 16/03/2026 Titular: DMX MOVEIS LTDA [BR/PR] Procurador: Eduardo Pereira da Silva
BR302026001738-9	Notificação do depósito (exame formal concluído) Código de despacho: 860 Data de depósito: 16/03/2026 Titular: HUAWEI TECHNOLOGIES CO., LTD. [CN] Procurador: Clarke, Modet Propriedade Intelectual Ltda.
BR302026001739-7	Notificação do depósito (exame formal concluído) Código de despacho: 860 Data de depósito: 16/03/2026 Titular: HARMAN INTERNATIONAL INDUSTRIES, INCORPORATED [US] Procurador: EDUARDO LOURENÇO GUEDES SERRÃO DE OTERO
BR302026001740-0	Notificação do depósito (exame formal concluído) Código de despacho: 860 Data de depósito: 16/03/2026 Titular: HF INDUSTRIA E COMERCIO DE EQUIPAMENTOS LTDA [BR/SC] Procurador: D' Mark Registros de Marcas e Patentes S/S Ltda.
BR302026001741-9	Notificação do depósito (exame formal concluído) Código de despacho: 860 Data de depósito: 16/03/2026 Titular: HF INDUSTRIA E COMERCIO DE EQUIPAMENTOS LTDA [BR/SC] Procurador: D' Mark Registros de Marcas e Patentes S/S Ltda.
BR302026001742-7	Notificação do depósito (exame formal concluído) Código de despacho: 860 Data de depósito: 16/03/2026 Titular: HF INDUSTRIA E COMERCIO DE EQUIPAMENTOS LTDA [BR/SC] Procurador: D' Mark Registros de Marcas e Patentes S/S Ltda.
BR302026001743-5	Notificação do depósito (exame formal concluído) Código de despacho: 860 Data de depósito: 16/03/2026 Titular: FOGOMX TECNOLOGIA IMPORTACAO E EXPORTACAO LTDA [BR/SP] Procurador: Interação Marcas e Patentes Ltda
BR302026001744-3	Notificação do depósito (exame formal concluído) Código de despacho: 860 Data de depósito: 16/03/2026 Titular: FOGOMX TECNOLOGIA IMPORTACAO E EXPORTACAO LTDA [BR/SP] Procurador: Interação Marcas e Patentes Ltda
BR302026001745-1	Notificação do depósito (exame formal concluído) Código de despacho: 860 Data de depósito: 16/03/2026 Titular: SÉRGIO PARMA [BR/SC] Procurador: ALAN BENITES DA SILVA
BR302026001746-0	Notificação do depósito (exame formal concluído) Código de despacho: 860 Data de depósito: 16/03/2026 Titular: JOSÉ RODOLFO DA SILVA [BR/SC]



BR302026001747-8	Notificação do depósito (exame formal concluído) Código de despacho: 860 Data de depósito: 16/03/2026 Titular: LIGIA VILLAS BOAS FIGUEIREDO [BR/SP] Procurador: DIREÇÃO MARCAS E PATENTES LTDA
BR302026001748-6	Notificação do depósito (exame formal concluído) Código de despacho: 860 Data de depósito: 16/03/2026 Titular: FOGOMX TECNOLOGIA IMPORTACAO E EXPORTACAO LTDA [BR/SP] Procurador: Interação Marcas e Patentes Ltda
BR302026001749-4	Notificação do depósito (exame formal concluído) Código de despacho: 860 Data de depósito: 16/03/2026 Titular: CLEBER LUIS DA RÉ [BR/RS] Procurador: STOCK MARCAS E PATENTES LTDA - ME
BR302026001750-8	Notificação do depósito (exame formal concluído) Código de despacho: 860 Data de depósito: 16/03/2026 Titular: FOGOMX TECNOLOGIA IMPORTACAO E EXPORTACAO LTDA [BR/SP] Procurador: Interação Marcas e Patentes Ltda
BR302026001751-6	Notificação do depósito (exame formal concluído) Código de despacho: 860 Data de depósito: 16/03/2026 Titular: EVVA HIT INDÚSTRIA DE CALÇADOS LTDA [BR/MG] Procurador: DAIMOND MARCAS E PATENTES LTDA
BR302026001752-4	Notificação do depósito (exame formal concluído) Código de despacho: 860 Data de depósito: 16/03/2026 Titular: EVVA HIT INDÚSTRIA DE CALÇADOS LTDA [BR/MG] Procurador: DAIMOND MARCAS E PATENTES LTDA
BR302026001753-2	Notificação do depósito (exame formal concluído) Código de despacho: 860 Data de depósito: 16/03/2026 Titular: EVVA HIT INDÚSTRIA DE CALÇADOS LTDA [BR/MG] Procurador: DAIMOND MARCAS E PATENTES LTDA
BR302026001754-0	Notificação do depósito (exame formal concluído) Código de despacho: 860 Data de depósito: 16/03/2026 Titular: EVVA HIT INDÚSTRIA DE CALÇADOS LTDA [BR/MG] Procurador: DAIMOND MARCAS E PATENTES LTDA
BR302026001755-9	Notificação do depósito (exame formal concluído) Código de despacho: 860 Data de depósito: 16/03/2026 Titular: CLEBER LUIS DA RÉ [BR/RS] Procurador: STOCK MARCAS E PATENTES LTDA - ME
BR302026001756-7	Notificação do depósito (exame formal concluído) Código de despacho: 860 Data de depósito: 16/03/2026 Titular: EVVA HIT INDÚSTRIA DE CALÇADOS LTDA [BR/MG] Procurador: DAIMOND MARCAS E PATENTES LTDA
BR302026001757-5	Notificação do depósito (exame formal concluído) Código de despacho: 860 Data de depósito: 16/03/2026 Titular: EVVA HIT INDÚSTRIA DE CALÇADOS LTDA [BR/MG] Procurador: DAIMOND MARCAS E PATENTES LTDA



BR302026001758-3 Notificação do depósito (exame formal concluído)
Código de despacho: 860
Data de depósito: 16/03/2026
Titular: EVVA HIT INDÚSTRIA DE CALÇADOS LTDA [BR/MG]
Procurador: DAIMOND MARCAS E PATENTES LTDA

BR302026001759-1 Notificação do depósito (exame formal concluído)
Código de despacho: 860
Data de depósito: 16/03/2026
Titular: EVVA HIT INDÚSTRIA DE CALÇADOS LTDA [BR/MG]
Procurador: DAIMOND MARCAS E PATENTES LTDA

BR302026001760-5 Notificação do depósito (exame formal concluído)
Código de despacho: 860
Data de depósito: 16/03/2026
Titular: EVVA HIT INDÚSTRIA DE CALÇADOS LTDA [BR/MG]
Procurador: DAIMOND MARCAS E PATENTES LTDA

BR302026001761-3 Notificação do depósito (exame formal concluído)
Código de despacho: 860
Data de depósito: 16/03/2026
Titular: EVVA HIT INDÚSTRIA DE CALÇADOS LTDA [BR/MG]
Procurador: DAIMOND MARCAS E PATENTES LTDA

BR302026001762-1 Notificação do depósito (exame formal concluído)
Código de despacho: 860
Data de depósito: 16/03/2026
Titular: EVVA HIT INDÚSTRIA DE CALÇADOS LTDA [BR/MG]
Procurador: DAIMOND MARCAS E PATENTES LTDA

BR302026001763-0 Notificação do depósito (exame formal concluído)
Código de despacho: 860
Data de depósito: 16/03/2026
Titular: EVVA HIT INDÚSTRIA DE CALÇADOS LTDA [BR/MG]
Procurador: DAIMOND MARCAS E PATENTES LTDA

BR302026001764-8 Notificação do depósito (exame formal concluído)
Código de despacho: 860
Data de depósito: 16/03/2026
Titular: EVVA HIT INDÚSTRIA DE CALÇADOS LTDA [BR/MG]
Procurador: DAIMOND MARCAS E PATENTES LTDA

BR302026001765-6 Notificação do depósito (exame formal concluído)
Código de despacho: 860
Data de depósito: 16/03/2026
Titular: EVVA HIT INDÚSTRIA DE CALÇADOS LTDA [BR/MG]
Procurador: DAIMOND MARCAS E PATENTES LTDA

BR302026001766-4 Notificação do depósito (exame formal concluído)
Código de despacho: 860
Data de depósito: 16/03/2026
Titular: EVVA HIT INDÚSTRIA DE CALÇADOS LTDA [BR/MG]
Procurador: DAIMOND MARCAS E PATENTES LTDA

BR302026001767-2 Notificação do depósito (exame formal concluído)
Código de despacho: 860
Data de depósito: 16/03/2026
Titular: EVVA HIT INDÚSTRIA DE CALÇADOS LTDA [BR/MG]
Procurador: DAIMOND MARCAS E PATENTES LTDA

BR302026001768-0 Notificação do depósito (exame formal concluído)
Código de despacho: 860
Data de depósito: 16/03/2026
Titular: UNI-ART IMPORT LTDA [BR/SP]
Procurador: Bicudo & Sborgia Propriedade Intelectual Ltda



BR302026001769-9	Notificação do depósito (exame formal concluído) Código de despacho: 860 Data de depósito: 16/03/2026 Titular: CLEBER LUIS DA RÉ [BR/RS] Procurador: STOCK MARCAS E PATENTES LTDA - ME
BR302026001771-0	Notificação do depósito (exame formal concluído) Código de despacho: 860 Data de depósito: 16/03/2026 Titular: NAYARA ARAÚJO DE ASSIS [BR/GO]
BR302026001772-9	Notificação do depósito (exame formal concluído) Código de despacho: 860 Data de depósito: 17/03/2026 Titular: JOSÉ RODOLFO DA SILVA [BR/SC]
BR302026001773-7	Notificação do depósito (exame formal concluído) Código de despacho: 860 Data de depósito: 17/03/2026 Titular: JOSÉ RODOLFO DA SILVA [BR/SC]
BR302026001774-5	Notificação do depósito (exame formal concluído) Código de despacho: 860 Data de depósito: 17/03/2026 Titular: GRENDENE S.A. [BR/CE] Procurador: Remer Villaça & Nogueira Assessoria e Consultoria de Prop. Intelectual S/S Ltda.
BR302026001775-3	Notificação do depósito (exame formal concluído) Código de despacho: 860 Data de depósito: 17/03/2026 Titular: GRENDENE S.A. [BR/CE] Procurador: Remer Villaça & Nogueira Assessoria e Consultoria de Prop. Intelectual S/S Ltda.
BR302026001776-1	Notificação do depósito (exame formal concluído) Código de despacho: 860 Data de depósito: 17/03/2026 Titular: LI BAI JIA COMERCIAL LTDA [BR/SP]
BR302026001777-0	Notificação do depósito (exame formal concluído) Código de despacho: 860 Data de depósito: 17/03/2026 Titular: GRENDENE S.A. [BR/CE] Procurador: Remer Villaça & Nogueira Assessoria e Consultoria de Prop. Intelectual S/S Ltda.
BR302026001778-8	Notificação do depósito (exame formal concluído) Código de despacho: 860 Data de depósito: 17/03/2026 Titular: LI BAI JIA COMERCIAL LTDA [BR/SP]
BR302026001779-6	Notificação do depósito (exame formal concluído) Código de despacho: 860 Data de depósito: 17/03/2026 Titular: TERMOTÉCNICA LTDA. [BR/SC] Procurador: Montaury Pimenta, Machado & Vieira de Mello Advogados
BR302026001780-0	Notificação do depósito (exame formal concluído) Código de despacho: 860 Data de depósito: 17/03/2026 Titular: NEWTRAX TECHNOLOGIES INC. [CA] Procurador: MMV Agentes da Propriedade Industrial Ltda.
BR302026001782-6	Notificação do depósito (exame formal concluído) Código de despacho: 860 Data de depósito: 17/03/2026 Titular: TERMOTÉCNICA LTDA. [BR/SC] Procurador: Montaury Pimenta, Machado & Vieira de Mello Advogados



BR302026001783-4	Notificação do depósito (exame formal concluído) Código de despacho: 860 Data de depósito: 17/03/2026 Titular: KC SHOP COMERCIO DE VARIEDADES LTDA [BR/SP]
BR302026001784-2	Notificação do depósito (exame formal concluído) Código de despacho: 860 Data de depósito: 17/03/2026 Titular: TERMOTÉCNICA LTDA. [BR/SC] Procurador: Montaury Pimenta, Machado & Vieira de Mello Advogados
BR302026001785-0	Notificação do depósito (exame formal concluído) Código de despacho: 860 Data de depósito: 17/03/2026 Titular: TERMOTÉCNICA LTDA. [BR/SC] Procurador: Montaury Pimenta, Machado & Vieira de Mello Advogados
BR302026001786-9	Notificação do depósito (exame formal concluído) Código de despacho: 860 Data de depósito: 17/03/2026 Titular: CLAUDINÉIA DOS SANTOS NIZER [BR/PR]
BR302026001787-7	Notificação do depósito (exame formal concluído) Código de despacho: 860 Data de depósito: 17/03/2026 Titular: CHECK-UP ENGENHARIA DIAGNÓSTICA LTDA [BR/PR] Procurador: Eduardo Pereira da Silva
BR302026001788-5	Notificação do depósito (exame formal concluído) Código de despacho: 860 Data de depósito: 17/03/2026 Titular: AUGUSTO TADAO TOMITA MORI [BR/SP]
BR302026001789-3	Notificação do depósito (exame formal concluído) Código de despacho: 860 Data de depósito: 17/03/2026 Titular: CLEBER LUIS DA RÉ [BR/RS] Procurador: STOCK MARCAS E PATENTES LTDA - ME
BR302026001790-7	Notificação do depósito (exame formal concluído) Código de despacho: 860 Data de depósito: 17/03/2026 Titular: ANRAN SUPPLY CHAIN MANAGEMENT LIMITED [CN] Procurador: Org. Mérito Marcas e Patentes Ltda.
BR302026001791-5	Notificação do depósito (exame formal concluído) Código de despacho: 860 Data de depósito: 17/03/2026 Titular: ANRAN SUPPLY CHAIN MANAGEMENT LIMITED [CN] Procurador: Org. Mérito Marcas e Patentes Ltda.
BR302026001792-3	Notificação do depósito (exame formal concluído) Código de despacho: 860 Data de depósito: 17/03/2026 Titular: ANRAN SUPPLY CHAIN MANAGEMENT LIMITED [CN] Procurador: Org. Mérito Marcas e Patentes Ltda.
BR302026001793-1	Notificação do depósito (exame formal concluído) Código de despacho: 860 Data de depósito: 17/03/2026 Titular: ANRAN SUPPLY CHAIN MANAGEMENT LIMITED [CN] Procurador: Org. Mérito Marcas e Patentes Ltda.
BR302026001794-0	Notificação do depósito (exame formal concluído) Código de despacho: 860 Data de depósito: 17/03/2026 Titular: ANRAN SUPPLY CHAIN MANAGEMENT LIMITED [CN] Procurador: Org. Mérito Marcas e Patentes Ltda.



BR302026001795-8	Notificação do depósito (exame formal concluído) Código de despacho: 860 Data de depósito: 17/03/2026 Titular: ANRAN SUPPLY CHAIN MANAGEMENT LIMITED [CN] Procurador: Org. Mérito Marcas e Patentes Ltda.
BR302026001796-6	Notificação do depósito (exame formal concluído) Código de despacho: 860 Data de depósito: 17/03/2026 Titular: ANRAN SUPPLY CHAIN MANAGEMENT LIMITED [CN] Procurador: Org. Mérito Marcas e Patentes Ltda.
BR302026001797-4	Notificação do depósito (exame formal concluído) Código de despacho: 860 Data de depósito: 17/03/2026 Titular: CLEBER LUIS DA RÉ [BR/RS] Procurador: STOCK MARCAS E PATENTES LTDA - ME
BR302026001798-2	Notificação do depósito (exame formal concluído) Código de despacho: 860 Data de depósito: 17/03/2026 Titular: ANRAN SUPPLY CHAIN MANAGEMENT LIMITED [CN] Procurador: Org. Mérito Marcas e Patentes Ltda.
BR302026001799-0	Notificação do depósito (exame formal concluído) Código de despacho: 860 Data de depósito: 17/03/2026 Titular: ANRAN SUPPLY CHAIN MANAGEMENT LIMITED [CN] Procurador: Org. Mérito Marcas e Patentes Ltda.
BR302026001800-8	Notificação do depósito (exame formal concluído) Código de despacho: 860 Data de depósito: 17/03/2026 Titular: ANRAN SUPPLY CHAIN MANAGEMENT LIMITED [CN] Procurador: Org. Mérito Marcas e Patentes Ltda.
BR302026001801-6	Notificação do depósito (exame formal concluído) Código de despacho: 860 Data de depósito: 17/03/2026 Titular: BRENDON DANIEL DO NASCIMENTO TELES [BR/GO] Procurador: JAMILE NOEMI SALARI
BR302026001802-4	Notificação do depósito (exame formal concluído) Código de despacho: 860 Data de depósito: 17/03/2026 Titular: ANRAN SUPPLY CHAIN MANAGEMENT LIMITED [CN] Procurador: Org. Mérito Marcas e Patentes Ltda.
BR302026001804-0	Notificação do depósito (exame formal concluído) Código de despacho: 860 Data de depósito: 17/03/2026 Titular: ANRAN SUPPLY CHAIN MANAGEMENT LIMITED [CN] Procurador: Org. Mérito Marcas e Patentes Ltda.
BR302026001805-9	Notificação do depósito (exame formal concluído) Código de despacho: 860 Data de depósito: 17/03/2026 Titular: ANRAN SUPPLY CHAIN MANAGEMENT LIMITED [CN] Procurador: Org. Mérito Marcas e Patentes Ltda.
BR302026001806-7	Notificação do depósito (exame formal concluído) Código de despacho: 860 Data de depósito: 17/03/2026 Titular: ANRAN SUPPLY CHAIN MANAGEMENT LIMITED [CN] Procurador: Org. Mérito Marcas e Patentes Ltda.



BR302026001807-5	Notificação do depósito (exame formal concluído) Código de despacho: 860 Data de depósito: 17/03/2026 Titular: ANRAN SUPPLY CHAIN MANAGEMENT LIMITED [CN] Procurador: Org. Mérito Marcas e Patentes Ltda.
BR302026001808-3	Notificação do depósito (exame formal concluído) Código de despacho: 860 Data de depósito: 17/03/2026 Titular: HONG KONG FIKE TECHNOLOGY CO., LIMITED [CN] Procurador: Org. Mérito Marcas e Patentes Ltda.
BR302026001809-1	Notificação do depósito (exame formal concluído) Código de despacho: 860 Data de depósito: 17/03/2026 Titular: THE COCA-COLA COMPANY [US] Procurador: MURTA GOYANES ADVOGADOS
BR302026001810-5	Notificação do depósito (exame formal concluído) Código de despacho: 860 Data de depósito: 17/03/2026 Titular: COMPAGNIE GENERALE DES ETABLISSEMENTS MICHELIN [FR] Procurador: Guerra Advogados Associados
BR302026001811-3	Notificação do depósito (exame formal concluído) Código de despacho: 860 Data de depósito: 17/03/2026 Titular: MAIC ROGER GONÇALVES CANEIRA [BR/SP] Procurador: Vilage Marcas e Patentes Ltda
BR302026001812-1	Notificação do depósito (exame formal concluído) Código de despacho: 860 Data de depósito: 17/03/2026 Titular: MAIC ROGER GONÇALVES CANEIRA [BR/SP] Procurador: Vilage Marcas e Patentes Ltda
BR302026001813-0	Notificação do depósito (exame formal concluído) Código de despacho: 860 Data de depósito: 17/03/2026 Titular: VALE DO SOL COMÉRCIO DE BANHEIRAS E SPAS E ACESSÓRIOS LTDA. - ME [BR/SP] Procurador: AUDAZ GESTAO DE MARCAS E PATENTES LTDA
BR302026001814-8	Notificação do depósito (exame formal concluído) Código de despacho: 860 Data de depósito: 17/03/2026 Titular: X-THERMA, INC. [US] Procurador: Dannemann, Siemsen, Bigler & Ipanema Moreira
BR302026001815-6	Notificação do depósito (exame formal concluído) Código de despacho: 860 Data de depósito: 17/03/2026 Titular: X-THERMA, INC. [US] Procurador: Dannemann, Siemsen, Bigler & Ipanema Moreira
BR302026001816-4	Notificação do depósito (exame formal concluído) Código de despacho: 860 Data de depósito: 17/03/2026 Titular: THE GILLETTE COMPANY LLC [US] Procurador: TRENCH ROSSI E WATANABE ADVOGADOS (RJ)
BR302026001817-2	Notificação do depósito (exame formal concluído) Código de despacho: 860 Data de depósito: 17/03/2026 Titular: THE PROCTER & GAMBLE COMPANY [US] Procurador: TRENCH ROSSI E WATANABE ADVOGADOS (RJ)



BR302026001818-0	Notificação do depósito (exame formal concluído) Código de despacho: 860 Data de depósito: 17/03/2026 Titular: GUANGZHOU KEKU ANIMATION TECHNOLOGY CO., LTD. [CN] Procurador: LAWI SERVIÇOS PARA STARTUPS LTDA
BR302026001819-9	Notificação do depósito (exame formal concluído) Código de despacho: 860 Data de depósito: 18/03/2026 Titular: EDUARDO COSTA RIBEIRO [BR/SP]
BR302026001820-2	Notificação do depósito (exame formal concluído) Código de despacho: 860 Data de depósito: 18/03/2026 Titular: LUIS HENRIQUE DO PRADO [BR/SP] Procurador: Eduarda Colla
BR302026001821-0	Notificação do depósito (exame formal concluído) Código de despacho: 860 Data de depósito: 18/03/2026 Titular: LUIS HENRIQUE DO PRADO [BR/SP] Procurador: Eduarda Colla
BR302026001822-9	Notificação do depósito (exame formal concluído) Código de despacho: 860 Data de depósito: 18/03/2026 Titular: LUIS HENRIQUE DO PRADO [BR/SP] Procurador: Eduarda Colla
BR302026001823-7	Notificação do depósito (exame formal concluído) Código de despacho: 860 Data de depósito: 18/03/2026 Titular: DVB ESTOFADOS LTDA [BR/SP] Procurador: Eduarda Colla
BR302026001824-5	Notificação do depósito (exame formal concluído) Código de despacho: 860 Data de depósito: 18/03/2026 Titular: GRENEDE S.A. [BR/CE] Procurador: Remer Villaça & Nogueira Assessoria e Consultoria de Prop. Intelectual S/S Ltda.
BR302026001825-3	Notificação do depósito (exame formal concluído) Código de despacho: 860 Data de depósito: 18/03/2026 Titular: DOUGLAS FABICHAK JUNIOR [BR/SP]
BR302026001826-1	Notificação do depósito (exame formal concluído) Código de despacho: 860 Data de depósito: 18/03/2026 Titular: UNIVERSIDADE FEDERAL DE SANTA CATARINA [BR/SC]
BR302026001827-0	Notificação do depósito (exame formal concluído) Código de despacho: 860 Data de depósito: 18/03/2026 Titular: UNIVERSIDADE FEDERAL DE SANTA CATARINA [BR/SC]
BR302026001828-8	Notificação do depósito (exame formal concluído) Código de despacho: 860 Data de depósito: 18/03/2026 Titular: REJ COMÉRCIO E INDÚSTRIA DE BIJUTERIAS EIRELI - EPP [BR/SP] Procurador: TALENT MARCAS E PATENTES S/S LTDA
BR302026001830-0	Notificação do depósito (exame formal concluído) Código de despacho: 860 Data de depósito: 18/03/2026 Titular: GUANGDONG OPPO MOBILE TELECOMMUNICATIONS CORP., LTD. [CN] Procurador: David do Nascimento Advogados Associados



BR302026001831-8	Notificação do depósito (exame formal concluído) Código de despacho: 860 Data de depósito: 18/03/2026 Titular: SOSSEGO PARTICIPAÇÕES LTDA [BR/RS] Procurador: Cristina Baum da Silva
BR302026001832-6	Notificação do depósito (exame formal concluído) Código de despacho: 860 Data de depósito: 18/03/2026 Titular: 57.602.303 MAIKI HENRIQUE DA SILVA FIDELIS [BR/SP] Procurador: Beatriz Da Silva Negri
BR302026001833-4	Notificação do depósito (exame formal concluído) Código de despacho: 860 Data de depósito: 18/03/2026 Titular: 57.602.303 MAIKI HENRIQUE DA SILVA FIDELIS [BR/SP] Procurador: Beatriz Da Silva Negri
BR302026001834-2	Notificação do depósito (exame formal concluído) Código de despacho: 860 Data de depósito: 18/03/2026 Titular: 46.863.079 MARIA ANGELA ALVES MENDONCA GONCALVES [BR/SP] Procurador: Beatriz Da Silva Negri
BR302026001835-0	Notificação do depósito (exame formal concluído) Código de despacho: 860 Data de depósito: 18/03/2026 Titular: CNH INDUSTRIAL AMERICA LLC [US] Procurador: DANIEL CONSULTING GESTÃO DE ATIVOS LTDA
BR302026001836-9	Notificação do depósito (exame formal concluído) Código de despacho: 860 Data de depósito: 18/03/2026 Titular: MUHAMMED ASLAM NASIR [GB] e INTERSURGICAL AG [LI] Procurador: Dannemann, Siemsen, Bigler & Ipanema Moreira
BR302026001837-7	Notificação do depósito (exame formal concluído) Código de despacho: 860 Data de depósito: 18/03/2026 Titular: THE GOODYEAR TIRE & RUBBER COMPANY [US] Procurador: DANIEL CONSULTING GESTÃO DE ATIVOS LTDA
BR302026001838-5	Notificação do depósito (exame formal concluído) Código de despacho: 860 Data de depósito: 18/03/2026 Titular: MARGARETH JACINTO FERNANDES [BR/SP] Procurador: Aparecida Eudicelia de Oliveira Silva
BR302026001839-3	Notificação do depósito (exame formal concluído) Código de despacho: 860 Data de depósito: 18/03/2026 Titular: BILLY DOUGLAS CALIL ASSAD [BR/SP]
BR302026001840-7	Notificação do depósito (exame formal concluído) Código de despacho: 860 Data de depósito: 18/03/2026 Titular: CLEBER LUIS DA RÉ [BR/RS] Procurador: STOCK MARCAS E PATENTES LTDA - ME
BR302026001841-5	Notificação do depósito (exame formal concluído) Código de despacho: 860 Data de depósito: 18/03/2026 Titular: CRIAÇÕES J. GIL LTDA [BR/MG] Procurador: José Naves de Lacerda Júnior
BR302026001842-3	Notificação do depósito (exame formal concluído) Código de despacho: 860 Data de depósito: 18/03/2026 Titular: HELENA VIRGINIA MOREIRA DE MELO COSTA 03797736436 [BR/AL]



BR302026001843-1	Notificação do depósito (exame formal concluído) Código de despacho: 860 Data de depósito: 18/03/2026 Titular: GOBI BRASIL LTDA [BR/SP] Procurador: JEAN CARLO MAZZONI
BR302026001844-0	Notificação do depósito (exame formal concluído) Código de despacho: 860 Data de depósito: 18/03/2026 Titular: HELENA VIRGINIA MOREIRA DE MELO COSTA 03797736436 [BR/AL]
BR302026001845-8	Notificação do depósito (exame formal concluído) Código de despacho: 860 Data de depósito: 18/03/2026 Titular: VEDASYSTEM INDÚSTRIA E COMÉRCIO DE PRODUTOS PARA INSTALAÇÕES PREDIAIS LTDA EPP [BR/SP] Procurador: David do Nascimento Advogados Associados
BR302026001846-6	Notificação do depósito (exame formal concluído) Código de despacho: 860 Data de depósito: 18/03/2026 Titular: VEDASYSTEM INDÚSTRIA E COMÉRCIO DE PRODUTOS PARA INSTALAÇÕES PREDIAIS LTDA EPP [BR/SP] Procurador: David do Nascimento Advogados Associados
BR302026001847-4	Notificação do depósito (exame formal concluído) Código de despacho: 860 Data de depósito: 18/03/2026 Titular: VEDASYSTEM INDÚSTRIA E COMÉRCIO DE PRODUTOS PARA INSTALAÇÕES PREDIAIS LTDA EPP [BR/SP] Procurador: David do Nascimento Advogados Associados
BR302026001848-2	Notificação do depósito (exame formal concluído) Código de despacho: 860 Data de depósito: 18/03/2026 Titular: VEDASYSTEM INDÚSTRIA E COMÉRCIO DE PRODUTOS PARA INSTALAÇÕES PREDIAIS LTDA EPP [BR/SP] Procurador: David do Nascimento Advogados Associados
BR302026001849-0	Notificação do depósito (exame formal concluído) Código de despacho: 860 Data de depósito: 18/03/2026 Titular: HELENA VIRGINIA MOREIRA DE MELO COSTA 03797736436 [BR/AL]
BR302026001850-4	Notificação do depósito (exame formal concluído) Código de despacho: 860 Data de depósito: 18/03/2026 Titular: CLEBER LUIS DA RÉ [BR/RS] Procurador: STOCK MARCAS E PATENTES LTDA - ME
BR302026001851-2	Notificação do depósito (exame formal concluído) Código de despacho: 860 Data de depósito: 18/03/2026 Titular: CLEBER LUIS DA RÉ [BR/RS] Procurador: STOCK MARCAS E PATENTES LTDA - ME
BR302026001852-0	Notificação do depósito (exame formal concluído) Código de despacho: 860 Data de depósito: 18/03/2026 Titular: CLEBER LUIS DA RÉ [BR/RS] Procurador: STOCK MARCAS E PATENTES LTDA - ME
BR302026001853-9	Notificação do depósito (exame formal concluído) Código de despacho: 860 Data de depósito: 18/03/2026 Titular: CLEBER LUIS DA RÉ [BR/RS] Procurador: STOCK MARCAS E PATENTES LTDA - ME



BR302026001854-7	Notificação do depósito (exame formal concluído) Código de despacho: 860 Data de depósito: 18/03/2026 Titular: BOTICA COMERCIAL FARMACÊUTICA LTDA. [BR/PR] Procurador: André Luis Flesch Bretanha Jorge
BR302026001855-5	Notificação do depósito (exame formal concluído) Código de despacho: 860 Data de depósito: 18/03/2026 Titular: BOTICA COMERCIAL FARMACÊUTICA LTDA. [BR/PR] Procurador: André Luis Flesch Bretanha Jorge
BR302026001856-3	Notificação do depósito (exame formal concluído) Código de despacho: 860 Data de depósito: 18/03/2026 Titular: SENTINEL DIGITAL HEALTH CARE LTDA [BR/ES] Procurador: Lucas Melo Borges de Souza
BR322025008404-3	Notificação do depósito (exame formal concluído) Código de despacho: 860 Data de depósito: 02/12/2024 Titular: KR DISTRIBUIDORA DE ALUMINIO LTDA [BR/SC] Procurador: André Gosmann
BR322026000261-9	Notificação do depósito (exame formal concluído) Código de despacho: 860 Data de depósito: 25/02/2025 Titular: MARINVENT CORPORATION [CA] Procurador: KASZNAR LEONARDOS PROPRIEDADE INTELECTUAL
BR322026000302-0	Notificação do depósito (exame formal concluído) Código de despacho: 860 Data de depósito: 17/01/2026 Titular: CATERPILLAR INC. [US] Procurador: SOERENSEN GARCIA ADVOGADOS ASSOCIADOS
BR322026000347-0	Notificação do depósito (exame formal concluído) Código de despacho: 860 Data de depósito: 02/07/2025 Titular: CURADEN AG [CH] Procurador: Dannemann, Siemsen, Bigler & Ipanema Moreira
BR322026000352-6	Notificação do depósito (exame formal concluído) Código de despacho: 860 Data de depósito: 02/07/2025 Titular: CURADEN AG [CH] Procurador: Dannemann, Siemsen, Bigler & Ipanema Moreira
BR322026000353-4	Notificação do depósito (exame formal concluído) Código de despacho: 860 Data de depósito: 02/07/2025 Titular: CURADEN AG [CH] Procurador: Dannemann, Siemsen, Bigler & Ipanema Moreira
BR322026000357-7	Notificação do depósito (exame formal concluído) Código de despacho: 860 Data de depósito: 19/01/2026 Titular: MAURICIO BALBINOT [BR/RS] Procurador: Sko Oyarzáball Marcas e Patentes Sociedade Simples Ltda.
BR322026000365-8	Notificação do depósito (exame formal concluído) Código de despacho: 860 Data de depósito: 02/07/2025 Titular: CURADEN AG [CH] Procurador: Dannemann, Siemsen, Bigler & Ipanema Moreira



BR322026000366-6	Notificação do depósito (exame formal concluído) Código de despacho: 860 Data de depósito: 02/07/2025 Titular: CURADEN AG [CH] Procurador: Dannemann, Siemsen, Bigler & Ipanema Moreira
BR322026000407-7	Notificação do depósito (exame formal concluído) Código de despacho: 860 Data de depósito: 21/01/2026 Titular: CLEBER LUIS DA RÉ [BR/RS] Procurador: STOCK MARCAS E PATENTES LTDA - ME
BR322026000408-5	Notificação do depósito (exame formal concluído) Código de despacho: 860 Data de depósito: 07/04/2025 Titular: CLEBER LUIS DA RÉ [BR/RS] Procurador: STOCK MARCAS E PATENTES LTDA - ME
BR322026000410-7	Notificação do depósito (exame formal concluído) Código de despacho: 860 Data de depósito: 21/01/2026 Titular: CLEBER LUIS DA RÉ [BR/RS] Procurador: STOCK MARCAS E PATENTES LTDA - ME
BR322026000416-6	Notificação do depósito (exame formal concluído) Código de despacho: 860 Data de depósito: 11/04/2025 Titular: FOSHAN CITY MAGIC CRYSTAL TECHNOLOGY DEVELOPMENT CO., LTD. [CN] Procurador: Bhering Advogados (nome anterior Bhering Assessoria S/C Ltda.)
BR322026000501-4	Notificação do depósito (exame formal concluído) Código de despacho: 860 Data de depósito: 23/01/2026 Titular: KONINKLIJKE PHILIPS N.V. [NL] Procurador: Daniel Advogados (Alt.de Daniel & Cia)
BR322026000502-2	Notificação do depósito (exame formal concluído) Código de despacho: 860 Data de depósito: 23/01/2026 Titular: KONINKLIJKE PHILIPS N.V. [NL] Procurador: Daniel Advogados (Alt.de Daniel & Cia)
BR322026000504-9	Notificação do depósito (exame formal concluído) Código de despacho: 860 Data de depósito: 23/01/2026 Titular: KONINKLIJKE PHILIPS N.V. [NL] Procurador: Daniel Advogados (Alt.de Daniel & Cia)
BR322026000508-1	Notificação do depósito (exame formal concluído) Código de despacho: 860 Data de depósito: 23/01/2026 Titular: KONINKLIJKE PHILIPS N.V. [NL] Procurador: Daniel Advogados (Alt.de Daniel & Cia)
BR322026000509-0	Notificação do depósito (exame formal concluído) Código de despacho: 860 Data de depósito: 23/01/2026 Titular: KONINKLIJKE PHILIPS N.V. [NL] Procurador: Daniel Advogados (Alt.de Daniel & Cia)
BR322026000510-3	Notificação do depósito (exame formal concluído) Código de despacho: 860 Data de depósito: 08/04/2025 Titular: ALTIPIOSOS REVESTIMENTOS E QUADRAS ESPORTIVAS LTDA [BR/SC] Procurador: Dannemann, Siemsen, Bigler & Ipanema Moreira



BR322026000513-8	Notificação do depósito (exame formal concluído) Código de despacho: 860 Data de depósito: 08/04/2025 Titular: ALTIPIOSOS REVESTIMENTOS E QUADRAS ESPORTIVAS LTDA [BR/SC] Procurador: Dannemann, Siemsen, Bigler & Ipanema Moreira
BR322026000515-4	Notificação do depósito (exame formal concluído) Código de despacho: 860 Data de depósito: 04/04/2025 Titular: LAMI PACKAGING (KUNSHAN) CO., LTD. [CN] Procurador: DANIEL CONSULTING GESTÃO DE ATIVOS LTDA
BR322026000516-2	Notificação do depósito (exame formal concluído) Código de despacho: 860 Data de depósito: 04/04/2025 Titular: LAMI PACKAGING (KUNSHAN) CO., LTD. [CN] Procurador: DANIEL CONSULTING GESTÃO DE ATIVOS LTDA
BR322026000609-6	Notificação do depósito (exame formal concluído) Código de despacho: 860 Data de depósito: 10/04/2025 Titular: SPARTI TECNOLOGIA DA INFORMAÇÃO LTDA [BR/SC] Procurador: Cerumar Serviços em Propriedade Intelectual Ltda
BR322026000666-5	Notificação do depósito (exame formal concluído) Código de despacho: 860 Data de depósito: 25/01/2023 Titular: AGI SURETRACK LLC [US] Procurador: Dannemann, Siemsen, Bigler & Ipanema Moreira
BR322026000697-5	Notificação do depósito (exame formal concluído) Código de despacho: 860 Data de depósito: 04/04/2025 Titular: MANGELS INDUSTRIAL S.A [BR/MG] Procurador: Maurício de Souza Tavares
BR322026000740-8	Notificação do depósito (exame formal concluído) Código de despacho: 860 Data de depósito: 25/04/2025 Titular: WAGO VERWALTUNGSGESELLSCHAFT MIT BESCHRÄNKTER HAFTUNG [DE] Procurador: Dannemann, Siemsen, Bigler & Ipanema Moreira
BR322026000806-4	Notificação do depósito (exame formal concluído) Código de despacho: 860 Data de depósito: 23/05/2025 Titular: GIROTEC TECNOLOGIAS EDUCACIONAIS EIRELI [BR/MA]
BR322026000839-0	Notificação do depósito (exame formal concluído) Código de despacho: 860 Data de depósito: 16/02/2023 Titular: PISANI PLÁSTICOS S.A. [BR/RS] Procurador: Sko Oyarzáball Marcas e Patentes Sociedade Simples Ltda.
BR322026000877-3	Notificação do depósito (exame formal concluído) Código de despacho: 860 Data de depósito: 14/04/2025 Titular: ASSA ABLOY BRASIL INDÚSTRIA E COMÉRCIO LTDA [BR/SP] Procurador: Cruzeiro Newmarc Patentes e Marcas Ltda.
BR322026000878-1	Notificação do depósito (exame formal concluído) Código de despacho: 860 Data de depósito: 14/04/2025 Titular: ASSA ABLOY BRASIL INDÚSTRIA E COMÉRCIO LTDA [BR/SP] Procurador: Cruzeiro Newmarc Patentes e Marcas Ltda.



BR322026000879-0	Notificação do depósito (exame formal concluído) Código de despacho: 860 Data de depósito: 14/04/2025 Titular: ASSA ABLOY BRASIL INDÚSTRIA E COMÉRCIO LTDA [BR/SP] Procurador: Cruzeiro Newmarc Patentes e Marcas Ltda.
BR322026000922-2	Notificação do depósito (exame formal concluído) Código de despacho: 860 Data de depósito: 06/05/2025 Titular: IRRITEC S.P.A. [IT] Procurador: RODRIGUES & ALVES ADVOGADOS
BR322026000925-7	Notificação do depósito (exame formal concluído) Código de despacho: 860 Data de depósito: 06/05/2025 Titular: IRRITEC S.P.A. [IT] Procurador: RODRIGUES & ALVES ADVOGADOS
BR322026000984-2	Notificação do depósito (exame formal concluído) Código de despacho: 860 Data de depósito: 19/05/2025 Titular: ERE LAB CRIAÇÃO E DESENVOLVIMENTO DE EQUIPAMENTOS LTDA [BR/SP] Procurador: TINOCO SOARES SOCIEDADE DE ADVOGADOS
BR322026000985-0	Notificação do depósito (exame formal concluído) Código de despacho: 860 Data de depósito: 19/05/2025 Titular: ERE LAB CRIAÇÃO E DESENVOLVIMENTO DE EQUIPAMENTOS LTDA [BR/SP] Procurador: TINOCO SOARES SOCIEDADE DE ADVOGADOS
BR322026001053-0	Notificação do depósito (exame formal concluído) Código de despacho: 860 Data de depósito: 24/04/2025 Titular: MOBUSI CLASSIFICADOS LTDA [BR/MG] Procurador: Robert Emmanuel de Oliveira
BR322026001309-2	Notificação do depósito (exame formal concluído) Código de despacho: 860 Data de depósito: 04/06/2025 Titular: CLEBER LUIS DA RÉ [BR/RS] Procurador: STOCK MARCAS E PATENTES LTDA - ME
BR322026001355-6	Notificação do depósito (exame formal concluído) Código de despacho: 860 Data de depósito: 22/12/2020 Titular: ABBOTT DIABETES CARE, INC [US] Procurador: MAGELLAN IP PROPRIEDADE INTELECTUAL LTDA. - EPP
BR322026001649-0	Notificação do depósito (exame formal concluído) Código de despacho: 860 Data de depósito: 10/06/2025 Titular: ERE LAB CRIAÇÃO E DESENVOLVIMENTO DE EQUIPAMENTOS LTDA [BR/SP] Procurador: TINOCO SOARES SOCIEDADE DE ADVOGADOS
BR322026001651-2	Notificação do depósito (exame formal concluído) Código de despacho: 860 Data de depósito: 10/06/2025 Titular: ERE LAB CRIAÇÃO E DESENVOLVIMENTO DE EQUIPAMENTOS LTDA [BR/SP] Procurador: TINOCO SOARES SOCIEDADE DE ADVOGADOS
BR322026001652-0	Notificação do depósito (exame formal concluído) Código de despacho: 860 Data de depósito: 10/06/2025 Titular: ERE LAB CRIAÇÃO E DESENVOLVIMENTO DE EQUIPAMENTOS LTDA [BR/SP] Procurador: TINOCO SOARES SOCIEDADE DE ADVOGADOS



BR322026001670-9

Notificação do depósito (exame formal concluído)

Código de despacho: 860

Data de depósito: 12/06/2025

Titular: 3B INDUSTRIA E COMERCIO DE ARTEFATOS PLASTICOS LTDA [BR/SP]

Procurador: BEERRE ASSESSORIA EMPRESARIAL LTDA



Notificação de depósito - pedido em sigilo

Notificam-se os pedidos de registro de desenho industrial listados a seguir. Os pedidos cumprem as condições de admissibilidade previstas na LPI e seguirão para a etapa de exame técnico, após a observação do prazo de sigilo. Este despacho não gera direito a fotocópia por parte de terceiros.

Tendo sido requerido o sigilo, na forma do art. 106 § 1º da LPI, o processamento do pedido será suspenso pelo prazo de 180 (cento e oitenta) dias. O depositante poderá solicitar a retirada do pedido, dentro do prazo de 90 (noventa) dias, contados da data do depósito. A retirada do pedido, sem que o mesmo tenha produzido qualquer efeito, dará prioridade ao depósito imediatamente posterior.

Caso seja de interesse a retirada do pedido:

1. Acesse o e-DI no site do INPI (www.inpi.gov.br);
2. Emita uma Guia de Recolhimento da União (GRU) para o serviço "retirada de pedido em sigilo" (código 159);
3. Preencha e envie o formulário eletrônico correspondente à opção indicada na emissão da GRU, acompanhado dos esclarecimentos, argumentos, provas ou documentos apropriados.

Para esclarecer outras dúvidas e conhecer, em detalhe, o processamento de pedidos de registro de desenho industrial e outras petições, não deixe de consultar o Manual de Desenho Industrial <http://manualdedi.inpi.gov.br/projects/manual-de-desenho-industrial/wiki>.

BR302026001241-7	Notificação do depósito com requerimento de sigilo (exame formal concluído) Código de despacho: 009 Data de depósito: 26/02/2026 Titular: VERA AMARIA DA SILVEIRA DORIA [BR/SP]
BR302026001269-7	Notificação do depósito com requerimento de sigilo (exame formal concluído) Código de despacho: 009 Data de depósito: 26/02/2026 Titular: SATA GMBH & CO. KG [DE] Procurador: Dannemann, Siemsen, Bigler & Ipanema Moreira
BR302026001360-0	Notificação do depósito com requerimento de sigilo (exame formal concluído) Código de despacho: 009 Data de depósito: 02/03/2026 Titular: SAMSUNG ELECTRONICS CO., LTD. [KR] Procurador: Daniel Advogados (Alt.de Daniel & Cia)
BR302026001387-1	Notificação do depósito com requerimento de sigilo (exame formal concluído) Código de despacho: 009 Data de depósito: 03/03/2026 Titular: MARCHESAN IMPLEMENTOS E MÁQUINAS AGRÍCOLAS TATU S.A. [BR/SP] Procurador: Dannemann, Siemsen, Bigler & Ipanema Moreira
BR302026001438-0	Notificação do depósito com requerimento de sigilo (exame formal concluído) Código de despacho: 009 Data de depósito: 05/03/2026 Titular: PATRICK EL YOUSSEF [BR/SP]



Exame técnico: Exigência

Como etapa do exame técnico dos pedidos de registro de desenho industrial, listados a seguir – nos termos do artigo 106, § 3º da Lei da Propriedade Industrial (LPI, lei n.º 9.279, de 14 de maio de 1996) – formula-se exigência relativa às questões indicadas.

Para cumprir ou contestar a exigência de petição:

1. Acesse o e-DI no site do INPI (www.inpi.gov.br);
2. Emita uma Guia de Recolhimento da União (GRU) para o serviço de “cumprimento de exigência” (código 105 – em processo), referente a processo de registro;
3. Efetue o pagamento; e
4. Preencha e envie o formulário eletrônico correspondente à opção indicada na emissão da GRU, acompanhado dos esclarecimentos, argumentos, provas ou documentos apropriados.

Os sistemas de informática do INPI identificarão o cumprimento de exigência, para que o pedido de registro prossiga, automaticamente, em seu processamento.

Para esclarecer outras dúvidas e conhecer em detalhe o processamento de pedidos de registro de desenho industrial e outras petições, não deixe de consultar o Manual de Desenho Industrial (<http://manualdedi.inpi.gov.br/projects/manual-de-desenho-industrial/wiki>).

BR302020006159-4

Exigência técnica

Código de despacho: 136

Titular: ABBOTT DIABETES CARE, INC [US]

Procurador: CARIOCA SERVIÇOS DE PROPRIEDADE INTELECTUAL EIRELI

Detalhes do despacho: Com base no Manual de Desenhos Industriais instituído pela Portaria INPI/PR nº 36/2023, formulam-se as seguintes exigências: Conforme o item 5.3.6 do Manual de Desenhos Industriais, não é permitida a inclusão, nas figuras, de caracteres, palavras ou elementos textuais que não façam parte da configuração do desenho industrial. As figuras foram apresentadas com legendas e/ou numeração de páginas. Reapresentar as figuras sem as legendas, que serão processadas automaticamente pelo sistema. Para o cumprimento desta exigência, utilizar o indexador de figuras do formulário de peticionamento eletrônico para a inclusão de figuras. Não apresentar as figuras em documento pdf, sob pena de publicação de nova exigência. http://manualdedi.inpi.gov.br/projects/manual-de-desenho-industrial/wiki/03_05_Peticionamento_pelo_e-DI#352-Preenchimento-do-formul%C3%A1rio



-
- BR302022004071-1** Exigência técnica
Código de despacho: 136
Titular: BRUDINE MOVEIS EIRELI [BR/SC]
Procurador: ANEL MARCAS E PATENTES LTDA
Detalhes do despacho: As figuras demonstram produto com mais de uma maneira de uso, cores ou combinação de cores e/ou representação. De acordo com o item 5.3.3 do Manual de Desenhos Industriais, cada configuração distinta deve ser apresentada como variação. Desta forma, as figs. 1.1 a 1.6 seriam a primeira variação, as figs. 1.7 a 1.12 seriam a segunda variação, as figs. 2.1 a 2.6 seriam a terceira variação e as figs. 2.7 a 2.12 seriam a quarta variação. Em atenção ao item 5.3.4.4 do Manual de Desenhos Industriais, reapresentar as figuras, em formato .jpg, sem alteração de matéria e correspondentes entre si, inserindo-as no petição eletrônico como variações. Ao reapresentar as figuras no formato solicitado, o relatório e a reivindicação serão gerados automaticamente pelo sistema de petição eletrônico. Caso as figuras ou esses documentos sejam também apresentados como anexos em pdf, os mesmos serão desconsiderados, podendo ainda ocasionar a formulação de nova exigência. Para saber como proceder, veja o item 3.5.2, letra G, do Manual de Desenhos Industriais, disponível em http://manualdedi.inpi.gov.br/projects/manual-de-desenho-industrial/wiki/03_05_Peticionamento_pelo_e-DI#352-Preenchimento-do-formul%C3%A1rio.
-
- BR302022006508-0** Exigência técnica
Código de despacho: 136
Titular: APTAR FRANCE SAS [FR]
Procurador: GEORGE AFONDOPULOS JUNIOR
Detalhes do despacho: O atual pedido não atende aos requisitos do art. 104, conforme disposições do item 5.3.3 Exame quanto à unidade do desenho industrial, pois apresenta dois desenhos industriais que não compartilham das mesmas características distintivas preponderantes com relação ao reivindicado nas figuras ou fotografias: um desenho industrial foi representado na tampa; outro desenho industrial foi representado no aplicador. O pedido deverá ser dividido, sem acréscimo de matéria, facultando-se ao requerente indicar o desenho industrial que será mantido no pedido original. Os demais desenhos industriais poderão ser depositados como pedidos divididos, caso haja interesse em sua proteção. Cada pedido dividido dará origem a um novo depósito; para maiores informações e procedimentos a respeito de como proceder, veja o item 3.5 do Manual de Desenhos Industriais, disponível em http://manualdedi.inpi.gov.br/projects/manual-de-desenho-industrial/wiki/03_05_Peticionamento_pelo_e-DI#351-Acesso-ao-formul%C3%A1rio.
-
- BR302022006648-6** Exigência técnica
Código de despacho: 136
Titular: TRIPLE A FINANCE GMBH & CO. KG [DE]
Procurador: DANNEMANN, SIEMSEN, BIGLER & IPANEMA MOREIRA
Detalhes do despacho: Com base no Manual de Desenhos Industriais instituído pela Portaria INPI/PR nº 36/2023, formulam-se as seguintes exigências: Embora alegado nos esclarecimentos que as figuras 1.5, 1.6, 1.9 e 1.10 foram corrigidas, as figuras do cumprimento de exigência não revelaram os rebaixos com os símbolos, por exemplo, do "+", "-", círculo, "raio", etc.. Em atendimento ao item 5.3.1.1 do Manual, descartar as figuras alteradas e reapresentar as figuras do desenho industrial originalmente depositado, com excelente qualidade gráfica, com as figuras corrigidas. Para o cumprimento desta exigência, utilizar o indexador de figuras do formulário de petição eletrônico para a inclusão de figuras. Não apresentar as figuras em documento pdf, sob pena de publicação de nova exigência. http://manualdedi.inpi.gov.br/projects/manual-de-desenho-industrial/wiki/03_05_Peticionamento_pelo_e-DI#352-Preenchimento-do-formul%C3%A1rio
-
- BR302022006934-5** Exigência técnica
Código de despacho: 136
Titular: LEONARDO BERTASSI BORTOLOTTI [BR/RS]
Procurador: Custodio de Almeida & Cia.
Detalhes do despacho: Com base no Manual de Desenhos Industriais instituído pela Portaria INPI/PR nº 36/2023, formulam-se as seguintes exigências: As figuras apresentadas no cumprimento de exigência, embora com ótima qualidade de definição, alteraram a matéria do pedido de acordo com as regras atuais do manual de desenho industrial. A representação que antes estava em tons de cinza, renderizada, agora foi apresentada em linhas preto e branco. Portanto, em atendimento ao item 5.3.1.1 do Manual, descartar as figuras alteradas e reapresentar as figuras do desenho industrial originalmente depositado, com alta qualidade de definição. Para o cumprimento desta exigência, utilizar o indexador de figuras do formulário de petição eletrônico para a inclusão de figuras. Não apresentar as figuras em documento pdf, sob pena de publicação de nova exigência. http://manualdedi.inpi.gov.br/projects/manual-de-desenho-industrial/wiki/03_05_Peticionamento_pelo_e-DI#352-Preenchimento-do-formul%C3%A1rio
-

BR302023001860-3

Exigência técnica

Código de despacho: 136

Titular: ELECTROLUX APPLIANCES AKTIEBOLAG [SE]

Procurador: Montaury Pimenta, Machado & Vieira de Mello Advogados

Detalhes do despacho: A exigência anterior não foi cumprida satisfatoriamente, pois não foi solicitado o preenchimento das linhas tracejadas nas figuras. Portanto, solicita-se novamente: Para que seja possível o registro de um desenho industrial no Brasil, o mesmo deverá ser representado de forma integral, mesmo que apresentando partes excluídas da reivindicação (linhas tracejadas). Em atendimento ao item 5.3.4.2 do Manual de Desenhos Industriais, reapresente as figuras completando a parte do objeto não mostrada nas figuras, em linhas tracejadas, a fim de poder revelar o desenho industrial objeto do pedido de forma completa. Ou seja, a grelha deve ser mostrada de forma completa (como mostrado na fig. 1.1 do documento de PU, por exemplo, em que se representa toda a base do fogão). Para tal, o restante da configuração do desenho industrial, não mostrado inicialmente, deve ser representado em linhas tracejadas, para não incidir em alteração da matéria inicialmente reivindicada.

BR302023002295-3

Exigência técnica

Código de despacho: 136

Titular: MARCOS WELLD VOLPATO LTDA [BR/SP]

Procurador: GIORDANA ANELISE BIAGINI

Detalhes do despacho: As figuras demonstram produto com mais de uma maneira de uso, cores ou combinação de cores e/ou representação. De acordo com o item 5.3.3 do Manual de Desenhos Industriais, cada configuração distinta deve ser apresentada como variação. Portanto, em atenção ao item 5.3.4.4 do Manual de Desenhos Industriais, reapresente as figuras, em formato .jpg, inserindo-as no sistema de peticionamento eletrônico como variações de um mesmo desenho industrial (colorida em uma variação e preto e branco em outra); a vista explodida deverá ser mostrada como mais uma figura da variação colorida. Com a rerepresentação de todas as figuras corretamente e no formato .jpg, sua legenda e numeração, bem como o relatório e a reivindicação serão gerados automaticamente pelo sistema de peticionamento. Caso as figuras ou esses documentos sejam também apresentados como anexos em pdf, os mesmos serão desconsiderados, podendo ainda ocasionar a formulação de nova exigência. Para saber como proceder, veja o item 3.5.2, letra G, do Manual de Desenhos Industriais, disponível em http://manualdedi.inpi.gov.br/projects/manual-de-desenho-industrial/wiki/03_05_Peticionamento_pelo_e-DI#352-Preenchimento-do-formul%C3%A1rio.

BR302023003013-1

Exigência técnica

Código de despacho: 136

Titular: ELISON GONCALVES SILVA [BR/MG]

Detalhes do despacho: De acordo com o Art. 100 da LPI, não é registrável como desenho industrial a forma comum ou vulgar. A partir das vistas apresentadas observa-se que a(s) figura(s) apresentadas revela(m) forma(s) comum(ns) ou vulgar(es), uma vez que se resumem a um tubo fixo a um suporte, de modo que a resultar em um desenho industrial comum ou vulgar nos termos do item 5.3.2.2 do Manual de Desenhos Industriais. Caso discorde, apresente argumentos que comprovem o contrário, sob pena de indeferimento do pedido, uma vez que não cabe excluir uma ou mais figuras da sequência, pois caracterizaria alteração de matéria nos termos do item 5.3.1.1 a) do Manual de Desenhos Industriais. O fundamental é demonstrar quais elementos da forma do objeto permitem liberdade de escolha na criação para lhe conferir certo grau de ornamentalidade. As explicações podem ser através de argumentações textuais, podendo incluir figuras que demonstrem como o objeto é usado, acoplado, encaixado, etc.

BR302023003036-0

Exigência técnica

Código de despacho: 136

Titular: ALBERTO DE JESUS BERNARDO DA SILVA [BR/SP] e FERGONTOP SOLUÇÕES PARA SÓTÃOS LTDA [BR/SP]

Detalhes do despacho: De acordo com o Art. 100 da LPI, não é registrável como desenho industrial a forma comum ou vulgar. A partir das vistas apresentadas observa-se que a(s) figura(s) apresentadas revela(m) forma(s) comum(ns) ou vulgar(es), uma vez que trata-se basicamente de um sólido geométrico (um cubo) apostado sobre outro (um paralelogramo), com furações nas extremidades, de modo que o desenho industrial resulta comum ou vulgar nos termos do item 5.3.2.2 do Manual de Desenhos Industriais. Caso discorde, apresente argumentos que comprovem o contrário, sob pena de indeferimento do pedido. O fundamental é demonstrar quais elementos da forma do objeto permitem liberdade de escolha na criação para lhe conferir certo grau de ornamentalidade. As explicações podem ser através de argumentações textuais, podendo incluir figuras que demonstrem como o objeto é usado, acoplado, encaixado, etc.



BR302023003293-2

Exigência técnica

Código de despacho: 136

Titular: HELTON LUIS FOGAÇA ONORIO [BR/SP]

Procurador: ANDRE LUIS IAMUNDO

Detalhes do despacho: Verifica-se que há inconsistência entre as vistas: o mostrado nas vistas não encontra correspondência com o mostrado na perspectiva; algumas arestas são incluídas em umas e não em outras e a base do desenho industrial, mostrado na perspectiva, não possui a profundidade e o formato mostrado nas demais vistas. Em atenção ao item 5.3.4.4 do Manual de Desenhos Industriais rerepresente as figuras corrigidas, em formato .jpg, correspondentes entre si. Com a reapresentação de todas as figuras corrigidas no formato .jpg, o relatório e a reivindicação serão gerados automaticamente pelo sistema de peticionamento. Caso esses documentos sejam também apresentados como anexos em pdf, os mesmos serão desconsiderados.

BR302023004817-0

Exigência técnica

Código de despacho: 136

Titular: UNIVERSIDADE FEDERAL DE UBERLÂNDIA [BR/MG]

Detalhes do despacho: Com base no Manual de Desenhos Industriais instituído pela Portaria INPI/PR nº 36/2023 e no Comunicado publicado na RPI 2753, de 10/10/2023, formulam-se as seguintes exigências: . [1] Repetimos a exigência anterior, pois o requerente novamente modificou o desenho industrial sem que a alteração decorresse de solicitação publicada em exigência, incorrendo, portanto, na alteração da matéria inicialmente reivindicada. As cores do objeto foram corrigidas, de modo que estão correspondentes em todas as vistas, mas o objeto do depósito apresentava texturas na superfície, que agora está representada lisa. Em atendimento ao item 5.3.1.1(a) do Manual, descartar as figuras alteradas e reapresentar as figuras revelando o mesmo produto reivindicado no depósito, com as mesmas texturas. . [2] Assim como na exigência anterior, todos os dados do pedido (figuras, título e classificação) devem ser apresentados exclusivamente conforme instruções no item 3.5.2 G do Manual (recomendamos a leitura do item para ver o passo a passo). Não anexe arquivos PDF com figuras, relatório ou reivindicação.

BR302024000110-0

Exigência técnica

Código de despacho: 136

Titular: ELI LILLY AND COMPANY [US]

Procurador: Luiz Henrique Oliveira Do Amaral

Detalhes do despacho: Com base no Manual de Desenhos Industriais instituído pela Portaria INPI/PR nº 36/2023, formulam-se as seguintes exigências: . [1] Considerando os elementos reivindicados (representados por linhas contínuas) não foi possível identificar diferenças entre as figuras 1.1 a 1.3 e 3.1 a 3.3, nem entre a figura 2.1 e a 4.1, exceto pela representação das hachuras (o que não altera a reivindicação). Caso constituam, de fato, variações configurativas, esclarecer qual (is) elemento (s) da forma varia (m) de uma para a outra. Caso mostrem o mesmo objeto, rerepresente apenas uma das vistas excluindo aquilo que foi apresentado em duplicidade. Em caso de duplicidade orientamos excluir as figuras 1.1 a 1.3, mantendo as figuras 3.1 a 3.8, que mostram a configuração do objeto mais completa, e excluir a figura 4.1, já que a variação mostrada nas figuras 2.1 a 2.8 mostram a configuração do objeto mais completa. . [2] Considerando os elementos reivindicados (representados por linhas contínuas) o pedido não atende aos requisitos do art. 104, conforme disposições do item 5.3.3 do Manual, pois os objetos apresentados não compartilham das mesmas características distintivas preponderantes. Foram identificados 2 desenhos industriais: o primeiro é o objeto revelado nas variações 1, 2, 3 e 4 (observando-se o item [1] acima); o segundo é o das figuras apresentadas como variação 5 e variação 6, que reivindicam apenas uma face do objeto. O pedido deverá ser dividido, conforme item 5.3.3.1 do Manual, facultando-se ao requerente indicar o desenho industrial que será mantido no pedido original. O outro desenho industrial poderá ser depositado como pedido dividido. Veja detalhes sobre depósito de pedidos divididos nos itens 5.3.3.1 e 3.5.2 A do Manual. . [3] Assim como no depósito, todos os dados do pedido (figuras, título e classificação) devem ser inseridos exclusivamente conforme descrito no item 3.5.2 G do Manual (recomendamos a leitura do item para ver o passo a passo). Não anexe arquivos PDF com figuras, relatório ou reivindicação.



BR302024001037-0

Exigência técnica

Código de despacho: 136

Titular: EVANDRO SABATKE [BR/SC]

Detalhes do despacho: Com base no Manual de Desenhos Industriais instituído pela Portaria INPI/PR nº 36/2023, formulam-se as seguintes exigências: .[1] O título informado não parece condizente com o objeto representado nas figuras. Em atendimento ao item 5.3.1.1 b do Manual apresente esclarecimentos sobre o título informado ou informe novo título mais adequado, que indique o objeto de maneira clara e precisa. Não deve ser usada a expressão DOBRÁVEIS, por ser um adjetivo que configura informação técnica / funcional. .[2] A qualidade das figuras está insatisfatória: o contorno do objeto não está completamente representado, faltando linhas que fechem os volumes, especialmente na representação das partes internas. Apresentar as figuras com qualidade satisfatória que permita visualizar com clareza a forma e os limites do contorno do objeto, como determina o item 5.3.4.3 do Manual. .[3] Corrija as legendas das figuras a fim de indicar corretamente as vistas que representam, pois são todas perspectivas. .[4] De acordo com o item 3.5.2 G do Manual o campo DESCRIÇÃO pode ser usado para adicionar informações consideradas necessárias para uma melhor compreensão das FIGURAS do desenho industrial de maneira a esclarecer recursos gráficos utilizados nas figuras ou ainda esclarecer como tais recursos podem influenciar o que é reivindicado nas figuras, além de declarações sobre omissão de vistas. O texto do campo Descrição foi excluído de ofício por conter informações que não se enquadram no previsto nos itens 3.5.2.G e 5.3 do Manual. .[5] Assim como no depósito, todos os dados do pedido (figuras, título e classificação) devem ser inseridos exclusivamente conforme instruções no item 3.5.2 G do Manual (recomendamos a leitura do item para ver o passo a passo). Não anexe arquivos PDF com figuras, relatório ou reivindicação.

BR302024001038-9

Exigência técnica

Código de despacho: 136

Titular: EVANDRO SABATKE [BR/SC]

Detalhes do despacho: Com base no Manual de Desenhos Industriais instituído pela Portaria INPI/PR nº 36/2023, formulam-se as seguintes exigências: .[1] O título informado não parece condizente com o objeto representado nas figuras. Em atendimento ao item 5.3.1.1 b do Manual apresente esclarecimentos sobre o título informado ou informe novo título mais adequado, que indique o objeto de maneira clara e precisa. Não deve ser usada a expressão DOBRÁVEIS, por ser um adjetivo que configura informação técnica / funcional. .[2] A qualidade das figuras está insatisfatória: o contorno do objeto não está completamente representado, faltando linhas que fechem os volumes, especialmente na representação das partes internas; as linhas estão tremidas, falhadas. Apresentar as figuras com qualidade satisfatória que permita visualizar com clareza a forma e os limites do contorno do objeto, como determina o item 5.3.4.3 do Manual. .[3] Corrija as legendas das figuras a fim de indicar corretamente as vistas que representam, pois são todas perspectivas. .[4] De acordo com o item 3.5.2 G do Manual o campo DESCRIÇÃO pode ser usado para adicionar informações consideradas necessárias para uma melhor compreensão das FIGURAS do desenho industrial de maneira a esclarecer recursos gráficos utilizados nas figuras ou ainda esclarecer como tais recursos podem influenciar o que é reivindicado nas figuras, além de declarações sobre omissão de vistas. O texto do campo Descrição foi excluído de ofício por conter informações que não se enquadram no previsto nos itens 3.5.2.G e 5.3 do Manual. .[5] item 5.3.4.2 do Manual, a área ampliada deverá ser claramente percebida em pelo menos uma das demais vistas (a ampliação deve corresponder exatamente à área delimitada na figura da qual for extraída). Neste caso, de maneira a esclarecer qual área foi ampliada, indique por meio de linha tracejada na vista completa de cada variação correspondente a área ampliada e a indicação da figura que representa esta vista. Por exemplo: delimite com linha tracejada a área ampliada na figura 1.5 e coloque a referência da vista correspondente (figura 1.6). .[6] Assim como no depósito, todos os dados do pedido (figuras, título e classificação) devem ser inseridos exclusivamente conforme instruções no item 3.5.2 G do Manual (recomendamos a leitura do item para ver o passo a passo). Não anexe arquivos PDF com figuras, relatório ou reivindicação.



BR302024001040-0

Exigência técnica

Código de despacho: 136

Titular: SR PROMOÇÕES CULTURAIS LTDA. [BR/RJ]

Procurador: VICENTE DONNICI

Detalhes do despacho: Com base no Manual de Desenhos Industriais instituído pela Portaria INPI/PR nº

36/2023, formulam-se as seguintes exigências: .[1] Em atendimento ao item 5.3.1.1 b do Manual o título foi alterado de ofício, excluindo-se a expressão EM FORMATO DE PIRÂMIDE a fim de indicar o objeto de maneira clara e concisa, sem adjetivos ou descrição da forma. .[2] A Classificação foi alterada de ofício de 25-99 para 25-03, a fim de corresponder ao objeto requerido, conforme item 5.3.1.1 c do Manual. .[3] As figuras 1.2 e 1.3 apresentam palavras (TELA DE LED) que não fazem parte da configuração do desenho industrial e prejudicam a compreensão da forma do objeto requerido. Em atenção ao item 5.3.4.3 do Manual rerepresentar a figura sem estes elementos. Somente o objeto deve ser representado nas figuras. .[4] De acordo com o item 3.5.2 G do Manual o campo DESCRIÇÃO pode ser usado para adicionar informações consideradas necessárias para uma melhor compreensão das FIGURAS do desenho industrial de maneira a esclarecer recursos gráficos utilizados nas figuras ou ainda esclarecer como tais recursos podem influenciar o que é reivindicado nas figuras, além de declarações sobre omissão de vistas. O texto do campo Descrição foi excluído de ofício por conter informações que não se enquadram no previsto nos itens 3.5.2.G e 5.3 do Manual. .[5] Assim como no depósito, todos os dados do pedido (figuras, título e classificação) devem ser inseridos exclusivamente conforme instruções no item 3.5.2 G do Manual (recomendamos a leitura do item para ver o passo a passo). Não anexe arquivos PDF com figuras, relatório ou reivindicação.

BR302024001168-7

Exigência técnica

Código de despacho: 136

Titular: KONINKLIJKE PHILIPS N.V. [NL]

Procurador: Alicia Kristina Daniel Shores

Detalhes do despacho: Com base no Manual de Desenhos Industriais instituído pela Portaria INPI/PR nº

36/2023, formulam-se as seguintes exigências: .[1] O pedido não atende aos requisitos do art. 104, conforme disposições do item 5.3.3 do Manual, pois os objetos apresentados não compartilham das mesmas características distintivas preponderantes. Foram identificados 4 desenhos industriais: o primeiro é o revelado nas variações 1, 2, 3, 4, 10, 11, 12, 13 e 14; o segundo é o das variações 5, 6, 7, 8 e 9; o terceiro é revelado nas variações 15, 16, 17 e 18; o quarto é o das variações 19 e 20. O pedido deverá ser dividido, conforme item 5.3.3.1 do Manual, facultando-se ao requerente indicar o desenho industrial que será mantido no pedido original. O outro desenho industrial poderá ser depositado como pedido dividido. Veja detalhes sobre depósito de pedidos divididos nos itens 5.3.3.1 e 3.5.2 A do Manual. .[2] O pedido que contiver as variações 15 a 18 e o que apresentar as variações 19 e 20 devem ter o título corrigido para INTERFACE GRÁFICA, pois não representam sequências animadas. .[3] Assim como no depósito, todos os dados do pedido (figuras, título e classificação) devem ser inseridos exclusivamente conforme descrito no item 3.5.2 G do Manual (recomendamos a leitura do item para ver o passo a passo). Não anexe arquivos PDF com figuras, relatório ou reivindicação.

BR302024001169-5

Exigência técnica

Código de despacho: 136

Titular: KONINKLIJKE PHILIPS N.V. [NL]

Procurador: Alicia Kristina Daniel Shores

Detalhes do despacho: Com base no Manual de Desenhos Industriais instituído pela Portaria INPI/PR nº

36/2023, formulam-se as seguintes exigências: .[1] As figuras 5.1 e 5.2 do pedido nacional correspondem às figuras 9.1 e 9.2 da prioridade. No entanto, a figura 5.3 do pedido nacional não corresponde à figura 9.3 da prioridade, de modo que não será considerada como parte da sequência. A figura 5.3 é uma variação sem sequência, isolada. .[2] O pedido não atende aos requisitos do art. 104, conforme disposições do item 5.3.3 do Manual, pois os objetos apresentados não compartilham das mesmas características distintivas preponderantes. Foram identificados 4 desenhos industriais: o primeiro é o revelado nas variações 1, 2, 3, 4, 5 (apenas figuras 5.1 e 5.2) e 6; o segundo é o da figura 5.3; o terceiro é revelado na variação 7; o quarto é o das variações 8, 9, 10 e 11. O pedido deverá ser dividido, conforme item 5.3.3.1 do Manual, facultando-se ao requerente indicar o desenho industrial que será mantido no pedido original. O outro desenho industrial poderá ser depositado como pedido dividido. Veja detalhes sobre depósito de pedidos divididos nos itens 5.3.3.1 e 3.5.2 A do Manual. .[3] O pedido que contiver a variação correspondente à figura 5.3 deve ter o título corrigido para INTERFACE GRÁFICA, pois não representa sequência animada. .[4] Assim como no depósito, todos os dados do pedido (figuras, título e classificação) devem ser inseridos exclusivamente conforme descrito no item 3.5.2 G do Manual (recomendamos a leitura do item para ver o passo a passo). Não anexe arquivos PDF com figuras, relatório ou reivindicação.



BR302024001200-4

Exigência técnica

Código de despacho: 136

Titular: RAILBIKE ADV3NTURES BRASIL INOVA SIMPLES (I.S) [BR/ES]

Detalhes do despacho: Com base no Manual de Desenhos Industriais instituído pela Portaria INPI/PR nº 36/2023, formulam-se as seguintes exigências: [1] Todos os dados do pedido (figuras, título e classificação) devem ser inseridos exclusivamente conforme descrito no item 3.5.2 G do Manual (recomendamos a leitura do item para ver o passo a passo). As figuras são anexadas uma a uma, cada uma ficando numa folha. Não devem ser anexados arquivos PDF com figuras, relatório ou reivindicação. No cumprimento da exigência o relatório e as figuras foram anexados em arquivo PDF e há páginas com amis de uma figura, o que não é aceito. As figuras e o relatório apresentados serão desconsiderados. [2] Além disso, o requerente modificou o desenho industrial sem que a alteração decorresse de solicitação publicada em exigência, incorrendo, portanto, na alteração da matéria inicialmente reivindicada: conforme item 5.3.4.3 do Manual não é permitida a utilização, na mesma variação, de figuras representadas por meio de linhas e outras representadas por fotografias ou renderizações; no cumprimento da exigência o tipo de representação foi modificado (no depósito eram fotografias e no cumprimento são imagens renderizadas, o que configura alteração de matéria, pois é como se tivesse sido uma variação que não constava no depósito; a forma do objeto em si também foi alterada, por exemplo: foram excluídos os cintos e as correntes; o formato do assento e do encosto está diferente; as rodas agora têm 5 divisões, antes eram quatro; a estrutura de fixação do apoio de pés, na parte inferior frontal do objeto apresentava uma peça curva, agora a estrutura é formada por peças retas. Em atendimento ao item 5.3.1.1(a) do Manual, descartar as figuras alteradas e reapresentar as figuras revelando o mesmo produto reivindicado no depósito, fazendo as correções a seguir (considerando as FIGURAS DO DEPÓSITO). [3] De acordo com o item 5.3.4.1, o fundo dos desenhos ou fotografias deverá ser neutro, sem revelar qualquer padrão ou textura e sem interferir nas formas do desenho industrial representado. Apresentar novas figuras com adequação, com fundo neutro mostrando apenas o objeto requerido. Não altere o tipo de representação: apresente fotografias, inseridas exclusivamente conforme descrito no item 3.5.2 G do Manual, como explicado acima, como foi feito, inclusive, no depósito; o procedimento para cumprimento de exigência (GRU com código de serviço 105) é o mesmo. Atenção: no depósito a figura 1.2 é a vista posterior e a figura 1.6 é a vista anterior.

BR302024002217-4

Exigência técnica

Código de despacho: 136

Titular: LICE BRASIL COMERCIO DE ARTIGOS DE ARMARINHO EIRELI [BR/SP]

Procurador: Ana Paula Guerreiro Moniz

Detalhes do despacho: As seguintes exigências foram formuladas com base no Manual de Desenhos Industriais, instituído pela Portaria INPI/PR nº 36/2023, acessível em http://manualdedi.inpi.gov.br/projects/manual-de-desenho-industrial/wiki/Manual_de_Desenhos_Industriais: [1] Foram apresentados 2 jogos de figuras: o primeiro revela apenas a figura 1.1 (arquivo JPEG); o segundo jogo foi apresentado como anexo em formato PDF e contém as figuras 1.1 a 1.7. Esclareça se deseja proteção apenas para a figura 1.1 ou para as figuras do arquivo PDF (1.1 a 1.5). Os esclarecimentos podem ser apresentados em arquivo anexo em formato PDF (veja instruções no item 3.5.2 H do Manual) ou no campo TEXTO DA PETIÇÃO; [2] caso decida proteger as figuras contidas no arquivo de formato PDF, apresente todos os dados do pedido (figuras, título e classificação) exclusivamente conforme descrito no item 3.5.2 G do Manual (recomendamos a leitura do item para ver o passo a passo). Não apresente as figuras, relatório ou reivindicação como arquivo anexo no formato PDF. As figuras devem ser inseridas em formato JPEG e não devem ter numeração de folha ou legenda: a numeração e as legendas serão preenchidas automaticamente pelo sistema de acordo com as informações fornecidas pelo usuário no momento de inserção das figuras. O relatório descritivo e a reivindicação serão gerados automaticamente; [3] caso deseje proteger somente a figura 1.1 basta apresentar esclarecimentos, conforme explicado acima.



-
- BR302024002308-1** Exigência técnica
Código de despacho: 136
Titular: TOOLTEC INJECÕES PLÁSTICAS LTDA [BR/SP]
Procurador: JULIANA APARECIDA ROCHA REQUENA
Detalhes do despacho: As seguintes exigências foram formuladas com base no Manual de Desenhos Industriais, instituído pela Portaria INPI/PR nº 36/2023, acessível em http://manualdedi.inpi.gov.br/projects/manual-de-desenho-industrial/wiki/Manual_de_Desenhos_Industriais : [1] De acordo com o item 5.3.4 do Manual, cada vista do desenho industrial deverá ser apresentada em uma figura, e cada figura deverá ser apresentada em uma página. O atual pedido apresenta em cada figura a folha técnica do conjunto de vistas do objeto requerido. Apresente um novo conjunto de figuras onde cada vista do objeto é representada separadamente em uma página, excluindo as referidas folhas técnicas; [2] observe que, de acordo com o item 5.3.3, cada folha técnica apresenta um conjunto de variações do objeto. As figuras de cada variação serão numeradas de maneira específica. Ex.: 1ª variação: 1.1, 1.2, 1.3... etc.; 2ª variação: 2.1, 2.2, 2.3... etc. Altere as legendas das figuras e o relatório descritivo. Observe ainda que, tendo em vista o item 5.3.1.1.a do Manual, a matéria representada não pode sofrer acréscimos ou alterações durante o processo de registro, com exceção daquelas oriundas de correções solicitadas pelo examinador no decorrer do exame. Considerando-se o item 5.3 do Manual e com base na Nota Técnica nº 01/2024 do CPAPD, foram feitas as seguintes alterações: [1] alteração do título do pedido, retirando a expressão: "para uso dentro da geladeira", tendo em vista o item 5.3.1.1.b do Manual. De acordo com o item 3.5.2 do Manual de Desenhos Industriais, o campo Descrição do formulário só deve ser usado para incluir informações necessárias à compreensão das figuras do desenho industrial. As informações inseridas neste campo no pedido que não cumpriram com a finalidade pretendida foram excluídas de ofício.
-
- BR302024002321-9** Exigência técnica
Código de despacho: 136
Titular: PRO-TECH INDÚSTRIA DE EQUIPAMENTOS DE PROTEÇÃO LTDA [BR/RS]
Procurador: Sko Oyarzáball Marcas e Patentes Sociedade Simples Ltda.
Detalhes do despacho: Com base no Manual de Desenhos Industriais instituído pela Portaria INPI/PR nº 36/2023, formulam-se as seguintes exigências: [1] No cumprimento de exigência da petição 870260005222, de 19/01/2026, as figuras da primeira variação que estão correspondentes entre si e que estão exatamente como no depósito são as figuras 1.3, 1.4, 1.5 e 1.6. As demais figuras não correspondem nem às figuras do depósito, nem representam o objeto nas mesmas cores das figuras 1.3, 1.4, 1.5 e 1.6. Já as figuras da segunda variação que correspondem ao depósito são as figuras 2.3 e 2.4. Em atenção ao item 5.3.4.4 do Manual, que determina que as vistas devem ser correspondentes entre si, corrija as figuras 1.1, 1.2 e 1.7 a fim de fiquem correspondentes às figuras 1.3, 1.4, 1.5 e 1.6 e corrija as figuras 2.1, 2.2, 2.5, 2.6 e 2.7 a fim de fiquem correspondentes às figuras 2.3 e 2.4, e revelem o mesmo objeto do depósito. [2] Assim como foi feito no cumprimento anterior, todos os dados do pedido (figuras, título e classificação) devem ser inseridos exclusivamente conforme instruções no item 3.5.2 G do Manual. Não anexe arquivos PDF com figuras, relatório ou reivindicação.
-
- BR302024002567-0** Exigência técnica
Código de despacho: 136
Titular: ADRIANA CRISTINA VALENTE FRANCHI DINARDI [BR/SP]
Procurador: CARLOS GERALDO FERREIRA
Detalhes do despacho: Com base no Manual de Desenhos Industriais instituído pela Portaria INPI/PR nº 36/2023, formulam-se as seguintes exigências: [1] Confirmamos que o formulário de cumprimento de exigência (GRU com código de serviço 105) permite a inserção de figuras em formato JPEG, como já havia sido dito na exigência anterior. Como dito nas 2 exigências anteriores, o requerente deve seguir o passo a passo contido no item 3.5.2 G do Manual, para o qual foi recomendada a leitura. A recusa reiterada em cumprir a exigência, sem motivação válida, pode acarretar o indeferimento do pedido.
-
- BR302024003868-2** Exigência técnica
Código de despacho: 136
Titular: 50782460 ISABELLA PINHEIRO DE OLIVEIRA [BR/BA]
Detalhes do despacho: As seguintes exigências foram formuladas com base no Manual de Desenhos Industriais, instituído pela Portaria INPI/PR nº 36/2023, acessível em http://manualdedi.inpi.gov.br/projects/manual-de-desenho-industrial/wiki/Manual_de_Desenhos_Industriais : [1] De acordo com o item 5.3.4.1, o fundo dos desenhos ou fotografias deverá ser neutro, sem interferir nas formas do desenho industrial representado e sem revelar qualquer elemento que não faça parte da reivindicação. As figuras 1.2 e 2.2 apresentam interferências no fundo da figura. Apresente um novo conjunto de figuras com as adequações necessárias. Alternativamente, exclua as referidas figuras.
-

BR302024004423-2

Exigência técnica

Código de despacho: 136

Titular: ADRIANA CUNHA [BR/RS]

Detalhes do despacho: As seguintes exigências foram formuladas com base no Manual de Desenhos Industriais, instituído pela Portaria INPI/PR nº 36/2023, acessível em [http://](http://manualdedi.inpi.gov.br/projects/manual-de-desenho-industrial/wiki/Manual_de_Desenhos_Industriais)

http://manualdedi.inpi.gov.br/projects/manual-de-desenho-industrial/wiki/Manual_de_Desenhos_Industriais : [1]

De acordo com o item 5.3.4.1, o fundo dos desenhos ou fotografias deverá ser neutro, sem interferir nas formas do desenho industrial representado e sem revelar qualquer elemento que não faça parte da reivindicação. As figuras 2.1, 2.3, 2.4, 2.6, 2.7 apresentam interferências no fundo da figura. Apresente um novo conjunto de figuras com as adequações necessárias. Alternativamente, exclua as referidas figuras; [2] conforme o item 5.3.4.1 do Manual, as figuras que representam o desenho industrial devem possuir contraste, nitidez e resolução suficientes para a plena compreensão do mesmo. As figuras da segunda variação não estão de acordo com a qualidade esperada uma vez que apresentam baixa resolução e contornos pixelados que comprometem a visualização de suas características ornamentais. Apresente um novo conjunto de figuras com melhor qualidade. Alternativamente, exclua as referidas figuras; [3] De acordo com o item 5.3.4.3, o desenho industrial deve ser representado de maneira clara e nítida, de modo a permitir a suficiência descritiva da reivindicação. As figuras 1.8 e 1.9 apresentam cotas e indicação de escala que não fazem parte da configuração do objeto e não devem constar das figuras. Apresente um novo conjunto de figuras excluindo as cotas e as indicações; [4] Conforme o item 5.3.3 do Manual, na análise de conformidade das variações não foram identificados elementos que diferenciassem as figuras 1.1, 1.8 e 1.10. Se houver tais elementos, aponte quais as diferenças. Alternativamente, exclua as figuras 1.8 e 1.10. Corrija o relatório descritivo.

BR302024005314-2

Exigência técnica

Código de despacho: 136

Titular: INDIO DA COSTA LICENSING LTDA. [BR/RJ]

Detalhes do despacho: Com base no Manual de Desenhos Industriais instituído pela Portaria INPI/PR nº 36/2023, formulam-se as seguintes exigências: O atual pedido não atende aos requisitos do art. 104, conforme disposições do item 5.3.3 Exame quanto à unidade do desenho industrial, pois não compartilham das mesmas características distintivas preponderantes. Um desenho industrial foi representado nas figuras 1.1 a 1.9 e 5.1 a 5.9. Outro desenho industrial foi representado nas figuras 2.1 a 3.9; fig.s 9.1 a 10.9; figs. 13.1 a 14.9. Outro desenho industrial foi representado nas figuras 4.1 a 4.9; figs. 6.1 a 7.9; figs. 11.1 a 12.9; figs. 18.1 a 18.9. Outro desenho industrial foi representado nas figuras 8.1 a 8.9; figs. 15.1 a 17.9; figs. 19.1 a 20.9. O pedido deverá ser dividido, facultando-se ao requerente indicar o desenho industrial que será mantido no pedido original. Para o cumprimento desta exigência, utilizar o indexador de figuras do formulário de petição eletrônico para a inclusão de figuras. Não apresentar as figuras em documento pdf, sob pena de publicação de nova exigência. http://manualdedi.inpi.gov.br/projects/manual-de-desenho-industrial/wiki/03_05_Peticionamento_pelo_e-DI#352-Preenchimento-do-formul%C3%A1rio

BR302024006195-1

Exigência técnica

Código de despacho: 136

Titular: JET VAP INDÚSTRIA E COMÉRCIO DE MÁQUINAS LTDA [BR/PR]

Procurador: SEMAPA MARCAS E PATENTES EIRELI.

Detalhes do despacho: Verifica-se que há inconsistência entre as vistas: o mostrado nas figs. 1.9 e 1.10 não encontra correspondência com o mostrado nas demais vistas. Em atenção ao item 5.3.4.4 do Manual de Desenhos Industriais rerepresente as figuras corrigidas, em formato .jpg, correspondentes entre si. Com a rerepresentação de todas as figuras corrigidas no formato .jpg, o relatório e a reivindicação serão gerados automaticamente pelo sistema de petição. Caso esses documentos sejam também apresentados como anexos em pdf, os mesmos serão desconsiderados.

BR302024006291-5

Exigência técnica

Código de despacho: 136

Titular: FLÁVIA ARAÚJO DE OLIVEIRA [BR/MG] e FERNANDO GUILHERME RIBEIRO FERNANDES [BR/RJ]

Procurador: Kizzi Stigert Orlando

Detalhes do despacho: Com base no Manual de Desenhos Industriais instituído pela Portaria INPI/PR nº 36/2023, formulam-se as seguintes exigências: A representação das figuras não apresenta qualidade adequada: as figuras ainda estão com baixa qualidade de definição; não houve qualquer melhora na qualidade da representação. Em atendimento ao item 5.3.4.1 do Manual, apresentar figuras com melhor qualidade. Além disso, as figuras foram anexadas no processo por meio do botão de anexos, quando o correto é inserir as figuras através do indexador de figuras contido no formulário de petição eletrônico. Para o cumprimento desta exigência, utilizar o indexador de figuras do formulário de petição eletrônico para a inclusão de figuras. Não apresentar as figuras em documento pdf, sob pena de publicação de nova exigência. http://manualdedi.inpi.gov.br/projects/manual-de-desenho-industrial/wiki/03_05_Peticionamento_pelo_e-DI#352-Preenchimento-do-formul%C3%A1rio



-
- BR302025000989-8** Exigência técnica
Código de despacho: 136
Titular: MC BARRETO INDUSTRIA E COMERCIO DE MOVEIS LTDA [BR/SP]
Procurador: BEERRE ASSESSORIA EMPRESARIAL LTDA
Detalhes do despacho: Com base no Manual de Desenhos Industriais instituído pela Portaria INPI/PR nº 36/2023, formulam-se as seguintes exigências: Considerando a posição da cama nas figuras 1.7 e 1.8, as atuais figuras 1.1 e 1.32 ainda estão incorretas. A seção retangular na lateral direita da cama está representada no lado esquerdo na figura 1.1. Para haver coerência, partindo das figuras apresentadas no cumprimento de exigência, tanto a figura 1.1 como a 1.2 devem ser rebatidas horizontalmente, em atenção ao item 5.3.4.4 do Manual. Para o cumprimento desta exigência, utilizar o indexador de figuras do formulário de peticionamento eletrônico para a inclusão de figuras. Não apresentar as figuras em documento pdf, sob pena de publicação de nova exigência. http://manualdedi.inpi.gov.br/projects/manual-de-desenho-industrial/wiki/03_05_Peticionamento_pelo_e-DI#352-Preenchimento-do-formul%C3%A1rio
-
- BR302025001030-6** Exigência técnica
Código de despacho: 136
Titular: J PERIN LTDA [BR/PR]
Procurador: ELIV MARCAS E PATENTES LTDA
Detalhes do despacho: Com base no Manual de Desenhos Industriais instituído pela Portaria INPI/PR nº 36/2023, formulam-se as seguintes exigências: O requerente informa que o formato das garrafas são os mesmos em todas as variações, alterando somente o comprimento. Pois bem, com base nesta informação, a representação das atuais figuras 1.1 e 2.1 está incorreta, se considerarmos as figuras 3.1 e 4.1. Em atenção ao item 5.3.4.4 do Manual rerepresente as figuras com as correções indicadas e quaisquer outras que sejam necessárias para que as imagens apresentem coerência entre si. Para o cumprimento desta exigência, utilizar o indexador de figuras do formulário de peticionamento eletrônico para a inclusão de figuras. Não apresentar as figuras em documento pdf, sob pena de publicação de nova exigência. http://manualdedi.inpi.gov.br/projects/manual-de-desenho-industrial/wiki/03_05_Peticionamento_pelo_e-DI#352-Preenchimento-do-formul%C3%A1rio
-
- BR302025003904-5** Exigência técnica
Código de despacho: 136
Titular: DESIGN CHURRASQUEIRAS LTDA. [BR/RS]
Procurador: VALPORTO COMPANY
Detalhes do despacho: Com base no Manual de Desenhos Industriais instituído pela Portaria INPI/PR nº 36/2023, formulam-se as seguintes exigências: .[1] As figuras apresentam palavras, elementos textuais, linhas auxiliares (molduras), elemento marcário, que não fazem parte da configuração do desenho industrial e prejudicam a compreensão da forma do objeto requerido. Em atenção ao item 5.3.4.3 do Manual rerepresentar as figuras sem estes elementos. Somente o objeto deve ser representado nas figuras. .[2] Altere a legenda da figura 1.1 para PERSPECTIVA, a fim de que indique corretamente a vista que representa. .[3] Assim como no depósito, todos os dados do pedido (figuras, título e classificação) devem ser inseridos exclusivamente conforme instruções no item 3.5.2 G do Manual (recomendamos a leitura do item para ver o passo a passo). Não anexe arquivos PDF com figuras, relatório ou reivindicação.
-
- BR302025004231-3** Exigência técnica
Código de despacho: 136
Titular: RENAULT S.A.S. [FR]
Procurador: Custodio de Almeida & Cia.
Detalhes do despacho: Com base no Manual de Desenhos Industriais instituído pela Portaria INPI/PR nº 36/2023, formula-se a seguinte exigência: a figura 1.4 do pedido em exame apresenta em sua parte superior elementos gráficos (pequenos traços horizontais e acima deles um elemento composto por um traço sobre uma haste bifurcada) cuja relação com o restante da configuração não se mostra de forma clara, aparentemente por questões de contraste. De modo a cumprir as disposições do item 5.3.4.1 do Manual, relativo à qualidade da representação, esclareça a pertinência desses elementos à configuração reivindicada e apresente novo conjunto de figuras melhorando a qualidade da representação da região citada. Caso os citados elementos não sejam parte da configuração reivindicada, rerepresente a figura omitindo-os. Para o cumprimento desta exigência, utilizar o formulário eletrônico para a inclusão de figuras por meio do indexador de figuras. Não apresentar as figuras em documento PDF, sob pena de publicação de nova exigência.
-

BR302025004427-8

Exigência técnica

Código de despacho: 136

Titular: MATOS STUDIO SERVICOS DE DESIGN LTDA [BR/PB]

Detalhes do despacho: Com base no Manual de Desenhos Industriais instituído pela Portaria INPI/PR nº 36/2023, formula-se a seguinte exigência. Conforme item 5.3.4.4 do Manual, todas as vistas de uma configuração devem ser consistentes entre si. Verificaram-se, no pedido em exame, as seguintes inconsistências: [1] Nas figuras 1.2 e 1.3 (vistas anterior e posterior) as tiras com que o produto é composto ultrapassam consideravelmente, em torno ao vazado do encosto, as barras de sustentação onde, a princípio e conforme a figura 1.1 (perspectiva), parecem aderir. Não fica claro, assim, como as tiras se relacionam às barras de sustentação na configuração em exame; [2] Na figura 1.6 (vista superior) as tiras aparecem inteiriças do extremo anterior ao posterior do produto, desconsiderando a região vazada presente na figura 1.1 e as transformações que esta deveria suscitar na vista em questão; [3] Nas figuras 1.2, 1.3, 1.6 e 1.7, as tiras apresentam todas a mesma largura e paralelismo entre si, sem que se identifiquem as inclinações e modulações necessárias à conformação do produto tal como exibido nas figuras 1.1, 1.4 e 1.5. Reapresente as figuras com as correções devidas e quaisquer outras que sejam necessárias para que todas as imagens do pedido apresentem coerência entre si. Para o cumprimento desta exigência, utilizar o indexador de figuras do formulário de peticionamento eletrônico para a inclusão de figuras. Não apresentar as figuras em documento PDF, sob pena de publicação de nova exigência.

BR302025004434-0

Exigência técnica

Código de despacho: 136

Titular: MANDY COLMEIAS COMERCIO DE PRODUTOS ORGANIZADORES LTDA [BR/SP]

Procurador: MATHEUS SOUZA GARAJAU

Detalhes do despacho: Com base no Manual de Desenhos Industriais instituído pela Portaria INPI/PR nº 36/2023, formula-se a seguinte exigência: o pedido não atende aos requisitos do Art. 104 da LPI, conforme disposições do item 5.3.3 do Manual, uma vez que foram apresentados diferentes desenhos industriais em um mesmo pedido de registro. Um desenho industrial foi representado na figura 1.1 e um segundo desenho industrial foi representado nas figuras 2.1 e 3.1. Conforme disposto no item 5.3.3.1 do Manual, o pedido deverá sofrer divisão, sendo facultado ao requerente indicar o desenho industrial que será mantido no pedido original. O outro desenho industrial poderá ser depositado como pedido dividido. A numeração das figuras do pedido deverá ser adequada correspondentemente. Adicionalmente informa-se que, conforme item 3.5.2 do Manual, o campo Descrição do formulário só deve ser usado para incluir informações necessárias à compreensão das figuras do desenho industrial. As informações inseridas nesse campo no presente pedido não cumpriam com a finalidade pretendida e foram excluídas.

BR302025004725-0

Exigência técnica

Código de despacho: 136

Titular: VITOR FERNANDES GUIMARÃES [BR/SP]

Procurador: Thiago Cordeiro dos Santos

Detalhes do despacho: Com base no Manual de Desenhos Industriais instituído pela Portaria INPI/PR nº 36/2023, formulam-se as seguintes exigências: [1] Verifica-se que há inconsistência entre as vistas: as cores das peças devem ser iguais em todas as vistas, mas estão variando de uma vista para outra. Em atenção ao item 5.3.4.4 do Manual reapresente as figuras corrigindo as inconsistências indicadas e quaisquer outras que sejam necessárias para que as imagens apresentem coerência entre si. [2] Corrija as legendas das figuras a fim de indicar corretamente as vistas que representam: a figura 1.1 é a perspectiva vista anterior e a figura 1.2 é a vista anterior. [3] De acordo com o item 3.5.2 G do Manual de Desenhos Industriais o campo DESCRIÇÃO pode ser usado para adicionar informações consideradas necessárias para uma melhor compreensão das FIGURAS do desenho industrial de maneira a esclarecer recursos gráficos utilizados nas figuras ou ainda esclarecer como tais recursos podem influenciar o que é reivindicado nas figuras, além de declarações sobre omissão de vistas. As informações inseridas neste campo no pedido não cumprem com a finalidade pretendida e foram excluídas de ofício com apoio no item 5.3 do Manual. [4] Assim como no depósito, todos os dados do pedido (figuras, título e classificação) devem ser inseridos exclusivamente conforme instruções no item 3.5.2 G do Manual (recomendamos a leitura do item para ver o passo a passo). Não anexe arquivos PDF com figuras, relatório ou reivindicação.



BR302025004742-0

Exigência técnica

Código de despacho: 136

Titular: VOGEL 360 PLASTICOS LTDA [BR/SP]

Procurador: ABM Assessoria Brasileira de Marcas Ltda.

Detalhes do despacho: Em atenção ao item 5.3.1.1.b do Manual, o título do desenho industrial deve indicar apenas um produto no qual o desenho industrial é aplicado. Altere o título a fim de indicar de forma clara e concisa o produto a ser reivindicado. Sugere-se colocar o título, conforme o Classificador de Locarno, que indica “Pés para móveis”. De acordo com o item 5.3.4.4 do Manual de Desenhos Industriais (instituído pela Portaria INPI/PR nº 36/2023 e no Comunicado DIRMA publicado na RPI 2753 de 10 de outubro de 2023), todas as vistas de cada configuração devem ser consistentes entre si. A avaliação dessa consistência leva em conta a configuração como um todo, incluindo áreas reivindicadas e não reivindicadas. A vista 1.6 apresenta um furo não mostrado nas demais vistas. Além disso, as vistas 1.1, 1.3, 1.4 e 1.6 do objeto têm também diferenças das demais vistas. Assim, faça a harmonização das vistas 1.1, 1.3, 1.4 e 1.6 do objeto com as demais vistas. Reapresente as Figuras com uma melhor resolução.

BR302025004743-9

Exigência técnica

Código de despacho: 136

Titular: SHENZHENSHI ZEMISMART TECH CO. LTD [CN]

Procurador: ANDRÉ BASTOS VENTURINI

Detalhes do despacho: O atual pedido não atende aos requisitos do art. 104, conforme disposições do item 5.3.3 (Exame quanto à unidade do desenho industrial), pois não compartilham das mesmas características distintivas preponderantes com relação ao reivindicado nas figuras ou fotografias: observa-se que um desenho industrial do interruptor foi representado na Variação 1 (Figuras 1.1 a 1.8), enquanto outro desenho industrial foi representado na Variação 2 (Figuras 2.1 a 2.8). No cumprimento de exigência, devem ser retirados deste pedido os desenhos que mostram a Variação 2 do interruptor. Contudo, os desenhos desta Variação 2 podem ser apresentados em um pedido dividido, caso haja interesse na sua proteção. Cada pedido dividido dará origem a um novo depósito; para maiores informações e procedimentos a respeito de como proceder, veja o item 3.5 do Manual de Desenhos Industriais, disponível em http://manualdedi.inpi.gov.br/projects/manual-de-desenho-industrial/wiki/03_05_Peticionamento_pelo_e-DI#351-Acesso-ao-formul%C3%A1rio. As Figuras das variações devem ser reenumeradas, seguindo as orientações para numeração das figuras (item 5.3.4.5) do Manual de Desenhos Industriais. No cumprimento de exigência, as Figuras do objeto reivindicado (Interruptores) deverão ter a mesma representação utilizada nas figuras apresentadas no depósito, sem acréscimo de matéria. A matéria representada não pode sofrer acréscimos ou alterações durante o processo de registro, com exceção daquelas oriundas de correções solicitadas pelo examinador no decorrer do exame. (item 5.3.1.1) Por fim, a “Descrição” foi excluída de ofício, conforme a Nota Técnica INPI/CPAPD nº 01/2024. De acordo com o item 3.5.2 do Manual de Desenhos Industriais, o campo “Descrição” do formulário deve ser usado para incluir informações necessárias à compreensão das figuras do desenho industrial.

BR302025004744-7

Exigência técnica

Código de despacho: 136

Titular: VOGEL 360 PLASTICOS LTDA [BR/SP]

Procurador: ABM Assessoria Brasileira de Marcas Ltda.

Detalhes do despacho: Alteração de ofício da classe (Locarno) indicada pelo requerente, no depósito, para uma classe mais apropriada ao objeto reivindicado, com base no Manual de Desenhos Industriais instituído pela Portaria INPI/PR nº 36/2023 e no Comunicado DIRMA publicado na RPI 2753 de 10 de outubro de 2023. De acordo com o item 5.3.4.4 do Manual de Desenhos Industriais (instituído pela Portaria INPI/PR nº 36/2023 e no Comunicado DIRMA publicado na RPI 2753 de 10 de outubro de 2023), todas as vistas de cada configuração devem ser consistentes entre si. A avaliação dessa consistência leva em conta a configuração como um todo, incluindo áreas reivindicadas e não reivindicadas. Esclareça a divergência de cores entre as vistas 1.5 e 1.7. Reapresente as Figuras, em formato JPG, harmonizando as vistas, sem acréscimo de matéria. A matéria representada não pode sofrer acréscimos ou alterações durante o processo de registro, com exceção daquelas oriundas de correções solicitadas pelo examinador no decorrer do exame (item 5.3.1.1).



BR302025004808-7

Exigência técnica

Código de despacho: 136

Titular: FUNDAÇÃO UNIVERSIDADE DE BRASÍLIA [BR/DF]

Detalhes do despacho: O atual pedido não atende aos requisitos do art. 104, conforme disposições do item 5.3.3 (Exame quanto à unidade do desenho industrial), pois não compartilham das mesmas características distintivas preponderantes com relação ao reivindicado nas figuras ou fotografias: observa-se que um desenho industrial do tijolo foi representado nas Variações 1 e 2 (Figuras 1.1 a 2.4), enquanto outro desenho industrial foi representado na Variação 3 (Figuras 3.1 a 3.4). No cumprimento de exigência, devem ser retirados deste pedido os desenhos que mostram a Variação 3 do tijolo. Contudo, os desenhos desta Variação 3 podem ser apresentados em um pedido dividido, caso haja interesse na sua proteção. Cada pedido dividido dará origem a um novo depósito; para maiores informações e procedimentos a respeito de como proceder, veja o item 3.5 do Manual de Desenhos Industriais, disponível em http://manualdedi.inpi.gov.br/projects/manual-de-desenho-industrial/wiki/03_05_Peticionamento_pelo_e-DI#351-Acesso-ao-formul%C3%A1rio. As Figuras das variações devem ser renumeradas, seguindo as orientações para numeração das figuras (item 5.3.4.5) do Manual de Desenhos Industriais. No cumprimento de exigência, as Figuras do objeto reivindicado (Tijolo) deverão ter a mesma representação utilizada nas figuras apresentadas no depósito, sem acréscimo de matéria. A matéria representada não pode sofrer acréscimos ou alterações durante o processo de registro, com exceção daquelas oriundas de correções solicitadas pelo examinador no decorrer do exame. (item 5.3.1.1) Por fim, a “Descrição” foi excluída de ofício, conforme a Nota Técnica INPI/CPAPD nº 01/2024. De acordo com o item 3.5.2 do Manual de Desenhos Industriais, o campo “Descrição” do formulário deve ser usado para incluir informações necessárias à compreensão das figuras do desenho industrial.

BR302025004976-8

Exigência técnica

Código de despacho: 136

Titular: ELTON PERPETUO MARTINS [BR/SP]

Procurador: Douglas Godinho Junior

Detalhes do despacho: Com base no Manual de Desenhos Industriais instituído pela Portaria INPI/PR nº 36/2023, formulam-se as seguintes exigências: .[1] Não está claro o que está sendo reivindicado na figura 3.1: esclareça se se trata de objeto tridimensional complexo formado por partes sem interconexão (conforme item 2.3.1 B do Manual) ou se a imagem do objeto está duplicada. Caso esteja duplicada, apresente o objeto apenas uma vez. Os esclarecimentos podem constar no campo TEXTO DA PETIÇÃO ou podem ser apresentados em arquivo anexo em formato PDF (veja instruções no item 3.5.2 H do Manual). .[2] O pedido não atende aos requisitos do art. 104, conforme disposições do item 5.3.3 do Manual, pois os objetos apresentados não compartilham das mesmas características distintivas preponderantes. Foram identificados 3 desenhos industriais: a primeiro é o revelado nas figuras 1.1 a 1.7; o segundo tem 2 variações, sendo a primeira representada na figura 2.1 e a segunda representada na figura 3.1; o terceiro desenho industrial é o mostrado na figura 4.1. O pedido deverá ser dividido, conforme item 5.3.3.1 do Manual, facultando-se ao requerente indicar o desenho industrial que será mantido no pedido original. O outro desenho industrial poderá ser depositado como pedido dividido. Veja detalhes sobre depósito de pedidos divididos nos itens 5.3.3.1 e 3.5.2 A do Manual. Adeque o título ao objeto de cada pedido. .[3] Assim como no depósito, todos os dados do pedido (figuras, título e classificação) devem ser inseridos exclusivamente conforme instruções no item 3.5.2 G do Manual (recomendamos a leitura do item para ver o passo a passo). Não anexe arquivos PDF com figuras, relatório ou reivindicação.



BR302025005018-9

Exigência técnica

Código de despacho: 136

Titular: DIONE FRANCIS ANDRADE [BR/ES]

Procurador: jaqueline Oliveira Ramaldes

Detalhes do despacho: Com base no Manual de Desenhos Industriais instituído pela Portaria INPI/PR nº

36/2023, formulam-se as seguintes exigências: .[1] As figuras 1.1, 1.2, 1.9, 1.10, 1.11, 1.12 mostram um objeto tridimensional complexo formado por partes sem interconexão (conforme item 2.3.1 B do Manual). As figuras 1.3, 1.6, e 1.7 mostram uma parte isolada do produto complexo e as figuras 1.4, 1.5 e 1.8 mostram a outra parte isolada do objeto complexo. Conforme item 2.3.1 B do Manual as partes ou componentes deste tipo de produto não são variações da configuração, mas sim partes de uma única configuração. Considerando que estas partes não guardam entre si as mesmas características distintivas preponderantes entre si, nem com o objeto complexo completo, o pedido não atende aos requisitos do art. 104, conforme disposições do item 5.3.3 do Manual. Foram identificados 3 desenhos industriais: o primeiro é o das figuras 1.1, 1.2, 1.9, 1.10, 1.11, 1.12, o segundo é o das figuras 1.3, 1.6, e 1.7; o terceiro é o das 1.4, 1.5 e 1.8. O pedido deverá ser dividido, conforme item 5.3.3.1 do Manual, facultando-se ao requerente indicar o desenho industrial que será mantido no pedido original. O outro desenho industrial poderá ser depositado como pedido dividido. Veja detalhes sobre depósito de pedidos divididos nos itens 5.3.3.1 e 3.5.2 A do Manual. .[2] O título informado é genérico e corresponde à uma classe de produtos, não a um produto específico. Com base nas figuras e no texto da descrição, em atendimento ao item 5.3.1.1 b do Manual, altere o título para: MOLDE PARA BALDRAME, a fim de que a indicação do produto no título do pedido seja clara e concisa e adequada ao produto representado nas figuras. O formulário permite livre preenchimento do título. .[3] A Classificação foi alterada de 25-02 para 25-01, a fim de corresponder ao objeto requerido, conforme item 5.3.1.1 c do Manual. .[4] De acordo com o item 3.5.2 G do Manual de Desenhos Industriais o campo DESCRIÇÃO pode ser usado para adicionar informações consideradas necessárias para uma melhor compreensão das FIGURAS do desenho industrial de maneira a esclarecer recursos gráficos utilizados nas figuras ou ainda esclarecer como tais recursos podem influenciar o que é reivindicado nas figuras, além de declarações sobre omissão de vistas. As informações inseridas neste campo no pedido não cumprem com a finalidade pretendida e foram excluídas de ofício com apoio no item 5.3 do Manual. .[5] Assim como no depósito, todos os dados do pedido (figuras, título e classificação) devem ser inseridos exclusivamente conforme instruções no item 3.5.2 G do Manual (recomendamos a leitura do item para ver o passo a passo). Não anexe arquivos PDF com figuras, relatório ou reivindicação.

BR302025005019-7

Exigência técnica

Código de despacho: 136

Titular: UNIVERSIDADE DO ESTADO DO PARA [BR/PA]

Detalhes do despacho: Com base no Manual de Desenhos Industriais instituído pela Portaria INPI/PR nº

36/2023, formulam-se as seguintes exigências: .[1] De acordo com o item 5.3.4 do Manual, cada vista do desenho industrial deverá ser apresentada em uma figura. Na apresentação atual do pedido, cada figura revela 2 vistas. Apresentar cada figura com apenas uma vista. .[2] As figuras 2.1, 2.2 e 2.3 apresentam cotas, que não fazem parte da configuração do desenho industrial e prejudicam a compreensão da forma do objeto requerido. Em atenção ao item 5.3.4.3 do Manual apresentar as figuras sem estes elementos. Somente o objeto deve ser representado nas figuras. .[3] Na figura 1.1 temos 2 variações do desenho industrial, de acordo com o item 5.3.3 do Manual: a da esquerda revela o objeto opaco e a da direita revela o objeto com partes transparentes. Apresente cada figura como variação, seguindo as instruções do item 5.3.4.5 do Manual para a numeração: figura 1.1 para primeira variação e figura 2.1 para a segunda variação. .[4] As figuras 2.1, 2.2 e 2.3 não mostram cortes: mostram peças isoladas do objeto desmontado, cada uma com 2 variações: uma em desenhos em linhas sem cor e outra em imagem renderizada colorida. Apresente as vistas como variações, como explicado para a figura 1.1 acima, no item [3] desta exigência. .[5] O pedido não atende aos requisitos do art. 104, conforme disposições do item 5.3.3 do Manual, pois os objetos apresentados não compartilham das mesmas características distintivas preponderantes. Foram identificados 4 desenhos industriais: o primeiro tem 2 variações, reveladas na figura 1.1; o segundo tem 2 variações, reveladas na figura 2.1; o terceiro tem 2 variações, reveladas na figura 2.2; o quarto tem 2 variações, reveladas na figura 2.3. O pedido deverá ser dividido, conforme item 5.3.3.1 do Manual, facultando-se ao requerente indicar o desenho industrial que será mantido no pedido original. Os outros desenhos industriais poderão ser depositados como pedidos divididos (3 pedidos divididos). Veja detalhes sobre depósito de pedidos divididos nos itens 5.3.3.1 e 3.5.2 A do Manual. .[6] De acordo com o item 3.5.2 G do Manual de Desenhos Industriais o campo DESCRIÇÃO pode ser usado para adicionar informações consideradas necessárias para uma melhor compreensão das FIGURAS do desenho industrial de maneira a esclarecer recursos gráficos utilizados nas figuras ou ainda esclarecer como tais recursos podem influenciar o que é reivindicado nas figuras, além de declarações sobre omissão de vistas. As informações inseridas neste campo no pedido não cumprem com a finalidade pretendida e foram excluídas de ofício com apoio no item 5.3 do Manual. .[7] Assim como no depósito, todos os dados do pedido (figuras, título e classificação) devem ser inseridos exclusivamente conforme instruções no item 3.5.2 G do Manual (recomendamos a leitura do item para ver o passo a passo). Não anexe arquivos PDF com figuras, relatório ou reivindicação.



BR302025005025-1

Exigência técnica

Código de despacho: 136

Titular: UNIVERSIDADE DO ESTADO DO PARA [BR/PA]

Detalhes do despacho: Com base no Manual de Desenhos Industriais instituído pela Portaria INPI/PR nº 36/2023, formulam-se as seguintes exigências: .[1] De acordo com o item 5.3.4 do Manual, cada vista do desenho industrial deverá ser apresentada em uma figura. Na apresentação atual do pedido, a figura 1.1 revela 3 vistas e as figuras 2.1 e 2.2 revelam 2 vistas cada. Apresentar cada figura com apenas uma vista. .[2] As figuras 2.1 e 2.2 apresentam cotas e linhas soltas que não fazem parte da configuração do desenho industrial e prejudicam a compreensão da forma do objeto requerido. Em atenção ao item 5.3.4.3 do Manual apresentar as figuras sem estes elementos. Somente o objeto deve ser representado nas figuras. .[3] Na figura 1.1 está representado o objeto completo (vista à esquerda) e 2 partes isoladas do objeto (vistas à direita). As partes isoladas são mostradas também nas figuras 2.1 e 2.2. As figuras 2.1 e 2.2 não mostram cortes: mostram peças isoladas do objeto desmontado, cada uma com 2 variações: uma em desenhos em linhas sem cor e outra em imagem renderizada colorida, o que caracteriza variações, conforme item 5.3.3 do Manual. .[4] O pedido não atende aos requisitos do art. 104, conforme disposições do item 5.3.3 do Manual, pois os objetos apresentados não compartilham das mesmas características distintivas preponderantes Foram identificados 3 desenhos industriais: o primeiro é o objeto completo revelado na vista à esquerda da figura 1.1; o segundo tem 2 variações, reveladas na vista superior direita da figura 1.1 e na figura 2.2; o terceiro tem 2 variações, reveladas na vista inferior direita da figura 1.1 e na figura 2.1. O pedido deverá ser dividido, conforme item 5.3.3.1 do Manual, facultando-se ao requerente indicar o desenho industrial que será mantido no pedido original. Os outros desenhos industriais poderão ser depositados como pedidos divididos (2 pedidos divididos). Veja detalhes sobre depósito de pedidos divididos nos itens 5.3.3.1 e 3.5.2 A do Manual. .[5] De acordo com o item 3.5.2 G do Manual de Desenhos Industriais o campo DESCRIÇÃO pode ser usado para adicionar informações consideradas necessárias para uma melhor compreensão das FIGURAS do desenho industrial de maneira a esclarecer recursos gráficos utilizados nas figuras ou ainda esclarecer como tais recursos podem influenciar o que é reivindicado nas figuras, além de declarações sobre omissão de vistas. As informações inseridas neste campo no pedido não cumprem com a finalidade pretendida e foram excluídas de ofício com apoio no item 5.3 do Manual. .[6] Assim como no depósito, todos os dados do pedido (figuras, título e classificação) devem ser inseridos exclusivamente conforme instruções no item 3.5.2 G do Manual (recomendamos a leitura do item para ver o passo a passo). Não anexe arquivos PDF com figuras, relatório ou reivindicação.

BR302025005099-5

Exigência técnica

Código de despacho: 136

Titular: MÁQUINAS AGRÍCOLAS JACTO S/A. [BR/SP]

Procurador: Roger Pampana Nicolau

Detalhes do despacho: Com base no item 5.3.3 do Manual de Desenhos Industriais, instituído pela Portaria INPI/PR nº 36/2023, formula-se a seguinte exigência: o pedido em exame apresenta sete variações, porém não foram identificadas diferenças de configuração entre as variações de números 3 e 4. Esclareça se existem distinções configurativas entre as citadas variações, indicando-as em caso afirmativo. Caso não se verifiquem diferenças entre ambas, exclua uma das variações apresentadas.

BR302025005114-2

Exigência técnica

Código de despacho: 136

Titular: LARISSA PACK IND. E COM. DE EMBALAGENS PLASTICAS EIRELI - ME [BR/SP]

Procurador: MODAL MARCAS E PATENTES LTDA.

Detalhes do despacho: Com base no Manual de Desenhos Industriais instituído pela Portaria INPI/PR nº 36/2023, formulam-se as seguintes exigências, numeradas de [1] a [2]: [1] Conforme item 5.3.4.4 do Manual, todas as vistas de uma configuração devem ser consistentes entre si. Verificaram-se as seguintes inconsistências no pedido: a rosca mostrada na figura 1.6 parece estar espelhada em relação ao que se observa nas figuras 1.1, 1.3 e 1.4, o mesmo ocorrendo com a figura 2.6 em relação às figuras 2.1, 2.3 e 2.4. No gargalo do frasco, entre sua base e a rosca, há um aro horizontal que corre paralelamente à base, o qual é reproduzido nas figuras 1.1, 1.3, 1.4 e 1.6, mas que não aparece no gargalo do frasco quando representado na vista em perspectiva da figura 1.5, o mesmo ocorrendo na figura 2.5 em relação às figuras 2.1, 2.3, 2.4 e 2.6. Esclareça as inconsistências ou rerepresente as figuras com as correções indicadas e quaisquer outras que sejam necessárias para que as imagens apresentem coerência entre si. [2] Conforme item 5.3.4.3 do Manual não é permitido o uso de mais de um tipo de representação na mesma variação. As figuras 1.5, 1.7, 2.5 e 2.7 apresentam partes em linha e partes renderizadas. Rerepresente as figuras de modo a harmonizar o tipo de representação em cada variação. Para o cumprimento destas exigências, utilizar o indexador de figuras do formulário de petição eletrônico para a inclusão de figuras. Não apresentar as figuras em documento PDF, sob pena de publicação de nova exigência.



BR302025005142-8

Exigência técnica

Código de despacho: 136

Titular: GUILHERME HOLTZ GUERREIRO - ME [BR/SP]

Procurador: Rodrigo Holtz Guerreiro

Detalhes do despacho: De acordo com o Manual de Desenhos Industriais

(<http://manualdedi.inpi.gov.br/projects/manual-de-desenho-industrial/wiki>): A. Foram identificadas inconsistências entre as vistas apresentadas nas figuras do pedido, impedindo a compreensão clara e inequívoca da configuração do objeto reivindicado, conforme o item 5.3.4.4 do Manual. A figura 1.4 apresenta as extremidades laterais dos pés com um superfície plana, com pequenos abaulamentos nas quinas. No entanto, as demais vistas (figuras 1.1, 1.3, 1.5 e 1.6) não apresentam a referida superfície plana, mas apenas superfícies abauladas nas extremidades laterais dos pés, gerando ambiguidade na representação. Solicita-se a correção das figuras para eliminar as inconsistências identificadas. Sugere-se a utilização, em cada desenho, de apenas um tipo de representação (renderizado ou em linhas) para evitar a ambiguidade na representação. Enfatiza-se que as alterações nas figuras devem se restringir ao solicitado, mantendo-as fieis à matéria inicialmente reivindicada.

BR302025005152-5

Exigência técnica

Código de despacho: 136

Titular: GUILHERME HOLTZ GUERREIRO - ME [BR/SP]

Procurador: Rodrigo Holtz Guerreiro

Detalhes do despacho: De acordo com o Manual de Desenhos Industriais

(<http://manualdedi.inpi.gov.br/projects/manual-de-desenho-industrial/wiki>): A. Foram identificadas inconsistências entre as vistas apresentadas nas figuras do pedido, que impedem a compreensão clara e inequívoca da configuração do objeto reivindicado, conforme o item 5.3.4.4 do Manual. A figura 1.4 apresenta as extremidades laterais dos pés com um superfície plana, com pequenos abaulamentos nas quinas. No entanto, as demais vistas (figuras 1.1, 1.3, 1.5 e 1.6) não apresentam a referida superfície plana, mas apenas superfícies abauladas nas extremidades laterais dos pés, gerando ambiguidade na representação. Adicionalmente, a figura 1.2 apresenta a linha lateral do assento sem definição adequada. Solicita-se a correção das figuras para eliminar as inconsistências identificadas. Sugere-se a utilização, em cada desenho, de apenas um tipo de representação (renderizado ou em linhas) para evitar a ambiguidade na representação. Enfatiza-se que as alterações nas figuras devem se restringir ao solicitado, mantendo-as fieis à matéria inicialmente reivindicada.

BR302025005157-6

Exigência técnica

Código de despacho: 136

Titular: GUILHERME HOLTZ GUERREIRO - ME [BR/SP]

Procurador: Rodrigo Holtz Guerreiro

Detalhes do despacho: De acordo com o Manual de Desenhos Industriais

(<http://manualdedi.inpi.gov.br/projects/manual-de-desenho-industrial/wiki>): A. Foram identificadas inconsistências entre as vistas apresentadas nas figuras do pedido, que impedem a compreensão clara e inequívoca da configuração do objeto reivindicado, conforme o item 5.3.4.4 do Manual. A figura 1.4 apresenta as extremidades laterais dos pés com um superfície plana, com pequenos abaulamentos nas quinas. No entanto, as demais vistas (figuras 1.1, 1.3, 1.5 e 1.6) não apresentam a referida superfície plana, mas apenas superfícies abauladas nas extremidades laterais dos pés, gerando ambiguidade na representação. Solicita-se a correção das figuras para eliminar as inconsistências identificadas. Sugere-se a utilização, em cada desenho, de apenas um tipo de representação (renderizado ou em linhas) para evitar a ambiguidade na representação. Enfatiza-se que as alterações nas figuras devem se restringir ao solicitado, mantendo-as fieis à matéria inicialmente reivindicada.

BR302025005163-0

Exigência técnica

Código de despacho: 136

Titular: GUILHERME HOLTZ GUERREIRO - ME [BR/SP]

Procurador: Rodrigo Holtz Guerreiro

Detalhes do despacho: De acordo com o Manual de Desenhos Industriais

(<http://manualdedi.inpi.gov.br/projects/manual-de-desenho-industrial/wiki>): A. Foram identificadas inconsistências entre as vistas apresentadas nas figuras do pedido, que impedem a compreensão clara e inequívoca da configuração do objeto reivindicado, conforme o item 5.3.4.4 do Manual. A figura 1.4 apresenta as extremidades laterais dos pés com um superfície plana, com pequenos abaulamentos nas quinas. No entanto, as demais vistas (figuras 1.1, 1.3, 1.5 e 1.6) não apresentam a referida superfície plana, mas apenas superfícies abauladas nas extremidades laterais dos pés, gerando ambiguidade na representação. Solicita-se a correção das figuras para eliminar as inconsistências identificadas. Sugere-se a utilização, em cada desenho, de apenas um tipo de representação (renderizado ou em linhas) para evitar a ambiguidade na representação. Enfatiza-se que as alterações nas figuras devem se restringir ao solicitado, mantendo-as fieis à matéria inicialmente reivindicada.



-
- BR302025005167-3** Exigência técnica
Código de despacho: 136
Titular: ATLAS INDUSTRIA DE ELETRODOMESTICOS LTDA [BR/PR]
Procurador: FG PROPRIEDADE INTELECTUAL LTDA
Detalhes do despacho: Com base no Manual de Desenhos Industriais instituído pela Portaria INPI/PR nº 36/2023, formulam-se as seguintes exigências: A representação das figuras não apresenta qualidade adequada: apresenta algumas formas incompletas, como o botão lateral da figura 1.1, o contorno entre a parte interna da alça e recipiente das figuras 1.4 e 1.5. Em atendimento ao item 5.3.4.1 do Manual, apresentar figuras com melhor qualidade. Para o cumprimento desta exigência, utilizar o indexador de figuras do formulário de petição eletrônico para a inclusão de figuras. Não apresentar as figuras em documento pdf, sob pena de publicação de nova exigência. http://manualdedi.inpi.gov.br/projects/manual-de-desenho-industrial/wiki/03_05_Peticionamento_pelo_e-DI#352-Preenchimento-do-formul%C3%A1rio
-
- BR302025005176-2** Exigência técnica
Código de despacho: 136
Titular: ATLAS INDUSTRIA DE ELETRODOMESTICOS LTDA [BR/PR]
Procurador: FG PROPRIEDADE INTELECTUAL LTDA
Detalhes do despacho: Com base no Manual de Desenhos Industriais instituído pela Portaria INPI/PR nº 36/2023, formulam-se as seguintes exigências: A representação das figuras não apresenta qualidade adequada: apresenta algumas formas incompletas, como as linhas internas do prisma trapezoidal superior e a parte da alça que conecta com corpo do produto, ambos na figura 1.1. Em atendimento ao item 5.3.4.1 do Manual, apresentar figuras com melhor qualidade. Para o cumprimento desta exigência, utilizar o indexador de figuras do formulário de petição eletrônico para a inclusão de figuras. Não apresentar as figuras em documento pdf, sob pena de publicação de nova exigência. http://manualdedi.inpi.gov.br/projects/manual-de-desenho-industrial/wiki/03_05_Peticionamento_pelo_e-DI#352-Preenchimento-do-formul%C3%A1rio
-
- BR302025005194-0** Exigência técnica
Código de despacho: 136
Titular: ROMILDO GORETI GOLDONI JUNIOR [BR/SP]
Procurador: Eduarda Colla
Detalhes do despacho: Com base no Manual de Desenhos Industriais instituído pela Portaria INPI/PR nº 36/2023, formula-se a seguinte exigência: a qualidade das figuras apresentadas no pedido está insatisfatória. Verificam-se serrilhados na figura 1.1, bem como falhas nas linhas de contorno da representação do produto nas demais figuras, além de estas estarem pequenas, comprometendo a compreensão do desenho industrial reivindicado. Reapresente as figuras em tamanho maior e com qualidade adequada, que permita visualizar com clareza a forma e os limites do contorno do objeto, como determina o item 5.3.4.3 do Manual. Para o cumprimento desta exigência, utilizar o formulário eletrônico para a inclusão de figuras através do indexador de figuras. Não apresentar as figuras em documento PDF, sob pena de publicação de nova exigência.
-
- BR302025005261-0** Exigência técnica
Código de despacho: 136
Titular: MAURICIO BALBINOT [BR/RS]
Procurador: Sko Oyarzáball Marcas e Patentes Sociedade Simples Ltda.
Detalhes do despacho: De acordo com o Manual de Desenhos Industriais (<http://manualdedi.inpi.gov.br/projects/manual-de-desenho-industrial/wiki>): A. O pedido apresenta mais de um desenho industrial, pois o objeto representado na variação 3 não compartilha das mesmas características distintivas preponderantes dos objetos nas variações 1 e 2, o que não é permitido para um único pedido, conforme o item 5.3.3 do Manual e o art. 104 da Lei nº 9.279/1996. Solicita-se a divisão do pedido para que cada desenho industrial seja analisado em processo próprio. As variações 1 e 2 (figuras 1.1 a 2.8) podem compor um primeiro pedido e a variação 3 (figuras 3.1 a 3.8) um segundo pedido dividido.
-

-
- BR302025005281-5** Exigência técnica
Código de despacho: 136
Titular: ETORE DA ROS RUY [BR/SP]
Detalhes do despacho: De acordo com o Manual de Desenhos Industriais (<http://manualdedi.inpi.gov.br/projects/manual-de-desenho-industrial/wiki>): A. As informações inseridas no campo de descrição do pedido não atendem à sua finalidade. Este campo deve conter apenas informações necessárias à compreensão das figuras do desenho industrial, conforme o item 3.5.2.G do Manual. Solicita-se a retirada das informações inseridas neste campo. B. As variações do desenho industrial apresentado não encontram-se adequadamente identificadas, conforme o item 5.3.3 do Manual. Solicita-se a adequação do pedido, pois as figuras 1.2 a 1.9 se referem a uma primeira variação, enquanto a figura 1.10 a uma segunda variação e a figura 1.11 a uma terceira variação do desenho industrial. Por isso, a figura 1.10 deve ser renumerada para 2.1 e a figura 1.11 deve ser renumerada para 3.1. C. As figuras apresentadas contêm elementos de fundo que interferem na compreensão e identificação do objeto. A representação deve conter apenas o desenho industrial em fundo neutro, sem interferências visuais, conforme o item 5.3.4.1 do Manual. Solicita-se a reapresentação das figuras 1.2, 1.7, 1.8, 1.9, 1.10 e 1.11 sem as áreas em degradê nas proximidades das bases do objeto, mantendo o objeto tal como inicialmente apresentado. D. A figura 1.1 contêm linhas auxiliares, cotas, molduras ou indicações dimensionais, que não são admitidas na representação gráfica de desenho industrial, conforme o item 5.3.4.3 do Manual. Por isso, essa figura 1.1 deve ser retirada deste pedido e as figuras 1.2 a 1.9 devem ser renumeradas de 1.1 a 1.8.
-
- BR302025005282-3** Exigência técnica
Código de despacho: 136
Titular: MAICON FERREIRA DE ALMEIDA [BR/GO]
Procurador: ABM Assessoria Brasileira de Marcas Ltda.
Detalhes do despacho: Com base no Manual de Desenhos Industriais instituído pela Portaria INPI/PR nº 36/2023, formula-se a seguinte exigência. O item 5.3.4.1 do Manual dispõe que o fundo dos desenhos ou fotografias deve ser neutro, sem revelar qualquer padrão, textura ou elementos desnecessários ou irrelevantes que interfiram nas formas do desenho industrial representado. O fundo da figura 1.1 e das figuras 1.3 a 1.6 apresenta texturas que comprometem a representação do produto reivindicado. Reapresente as figuras do pedido com a devida adequação. Para o cumprimento desta exigência, utilizar o indexador de figuras do formulário de petição eletrônico para a inclusão de figuras. Não apresentar as figuras em documento PDF, sob pena de publicação de nova exigência.
-
- BR302025005290-4** Exigência técnica
Código de despacho: 136
Titular: NELY CRISTINA BRAIDOTTI [BR/SP]
Procurador: Montauray Pimenta, Machado & Vieira de Mello Advogados
Detalhes do despacho: Com base no Manual de Desenhos Industriais instituído pela Portaria INPI/PR nº 36/2023, formula-se a seguinte exigência. Conforme item 5.3.4.4 do Manual, todas as vistas de uma configuração devem ser consistentes entre si. Verificou-se, no pedido em exame, que na figura 1.1 são representados elementos textuais sobre a tampa do recipiente, os quais estão ausentes na figura 1.6, na qual a mesma parte do produto é exibida. Reapresente as figuras com as correções devidas e quaisquer outras que sejam necessárias para que as imagens apresentem coerência entre si. Para o cumprimento desta exigência, utilizar o indexador de figuras do formulário de petição eletrônico para a inclusão de figuras. Não apresentar as figuras em documento PDF, sob pena de publicação de nova exigência.
-
- BR302025005291-2** Exigência técnica
Código de despacho: 136
Titular: UNIVERSIDADE FEDERAL DO ESTADO DO RIO DE JANEIRO [BR/RJ]
Detalhes do despacho: Com base no Manual de Desenhos Industriais instituído pela Portaria INPI/PR nº 36/2023 e no Comunicado DIRMA publicado na RPI 2753 de 10 de outubro de 2023, formula-se a seguinte exigência: De acordo com o item 5.3.1.1 do Manual de Desenhos Industriais, o título não deve conter: informações técnicas do produto; nome comercial do produto. A indicação do produto no título do pedido deve ser clara e concisa e adequada ao produto representado nas figuras, de preferência em concordância com a lista de produtos disponibilizada na Classificação de Locarno. Assim, sugerimos modificar o título. Além disso, a "Descrição" foi excluída de ofício, conforme a Nota Técnica INPI/CPAPD nº 01/2024. De acordo com o item 3.5.2 do Manual de Desenhos Industriais, o campo "Descrição" do formulário deve ser usado para incluir informações necessárias à compreensão das figuras do desenho industrial. Não são permitidas descrições de caráter técnico funcional do objeto e nem regras do jogo.
-



BR302025005325-0

Exigência técnica

Código de despacho: 136

Titular: KENIA GONÇALVES DE SOUZA SILVA [BR/MG]

Procurador: REGISTRO SIMPLIFICADO MARCAS E PATENTES LTDA

Detalhes do despacho: Com base no Manual de Desenhos Industriais instituído pela Portaria INPI/PR nº 36/2023 e no Comunicado DIRMA publicado na RPI 2753 de 10 de outubro de 2023, formula-se a seguinte exigência: Conforme o item 5.3.4 do Manual de Desenhos Industriais, cada figura deverá ser apresentada com nitidez e resolução gráfica suficientes para a plena compreensão do desenho industrial requerido, recomendado o mínimo de 300 dpi. As figuras apresentadas no pedido encontram-se com as linhas muito claras em alguns trechos, impedindo uma perfeita visualização dos detalhes do desenho industrial reivindicado. Reapresentar as figuras, em formato JPG, com melhor definição e resolução gráfica. Além disso, a "Descrição" foi excluída de ofício, conforme a Nota Técnica INPI/CPAPD nº 01/2024. De acordo com o item 3.5.2 do Manual de Desenhos Industriais, o campo "Descrição" do formulário deve ser usado para incluir informações necessárias à compreensão das figuras do desenho industrial.

BR302025005327-7

Exigência técnica

Código de despacho: 136

Titular: INDUSTRIA E COMERCIO DE CALCADOS BOTINAS DON DIEGO LTDA [BR/PB]

Detalhes do despacho: De acordo com o item 5.3.4.4 do Manual de Desenhos Industriais (instituído pela Portaria INPI/PR nº 36/2023 e no Comunicado DIRMA publicado na RPI 2753 de 10 de outubro de 2023), todas as vistas de cada configuração devem ser consistentes entre si. A avaliação dessa consistência leva em conta a configuração como um todo, incluindo áreas reivindicadas e não reivindicadas. Contudo, há inconsistência entre as vistas laterais do objeto reivindicado (solas para calçados): a parte traseira da sola, na Figura 1.3, parece maior do que a parte traseira da sola, na Figura 1.4. Esclareça porque as vistas laterais esquerda e direita estão voltadas para o mesmo lado. Se há diferenças entre estas vistas, sugere-se apresentar novamente cada uma delas com as respectivas diferenças, porém, sem acréscimo de matéria. De acordo com o Manual de Desenhos Industriais, a matéria não revelada e não reivindicada nas figuras está fora do escopo da proteção do registro. Assim, no cumprimento de exigência, reapresentar as figuras, em formato JPG, com nitidez e clareza, de forma a auxiliar na compreensão do desenho reivindicado, sem acréscimo de matéria, em atenção ao item 5.3.4 do Manual de Desenhos Industriais. A matéria representada não pode sofrer acréscimos ou alterações durante o processo de registro, com exceção daquelas oriundas de correções solicitadas pelo examinador no decorrer do exame (item 5.3.1.1).

BR302025005332-3

Exigência técnica

Código de despacho: 136

Titular: PAWSA LTDA [BR/PR]

Procurador: RITTER ADVOGADOS

Detalhes do despacho: Com base no item 5.3 do Manual de Desenhos Industriais instituído pela Portaria INPI/PR nº 36/2023, formula-se a seguinte exigência: de acordo com o item 5.3.4.4 do manual, todas as vistas de cada configuração devem ser consistentes entre si. Há inconsistências entre a figura 1.2 e as figuras 1.3 e 1.8. O comedouro, conforme representado nas figuras 1.3 e 1.8 é circular e centralizado no produto, sem contato direto com as paredes internas deste, contudo na figura 1.2 parte dele aparece cortada, como se estivesse coberta ou com outra forma. Esclareça as inconsistências ou reapresente a figura em desacordo corrigida para que todas as vistas sejam coerentes entre si, representando exatamente a mesma configuração do produto.

BR302025005333-1

Exigência técnica

Código de despacho: 136

Titular: JB ESTOFADOS LTDA [BR/SP]

Procurador: Eduarda Colla

Detalhes do despacho: Com base no item 5.3 do Manual de Desenhos Industriais instituído pela Portaria INPI/PR nº 36/2023, formulam-se as seguintes exigências, numeradas de 1 a 2: [1] conforme o item 5.3.4.1 do Manual, as figuras que representam o desenho industrial devem possuir contraste, nitidez e resolução suficientes para a plena compreensão do mesmo. A figura 1.1 está com baixa qualidade gráfica, reapresente-a com melhor resolução; [2] de acordo com o item 5.3.4.4 do Manual, todas as vistas de cada configuração devem ser consistentes entre si. Há inconsistências entre a figura 1.3 e as figuras 1.1, 1.2, 1.6 e 1.7. Os braços da cama são representados alinhados com a cabeceira em todas as vistas, exceto na 1.3. Reapresente a figura em desacordo corrigida para que todas as vistas sejam coerentes entre si, representando exatamente a mesma configuração do produto.



BR302025005392-7	<p>Exigência técnica Código de despacho: 136 Titular: RUBENS DE ALMEIDA SANTOS [BR/MG] Procurador: Ronaldo Franklin de Sousa Detalhes do despacho: Com base no Manual de Desenhos Industriais instituído pela Portaria INPI/PR nº 36/2023, formula-se a seguinte exigência. De acordo com o Art. 100 da LPI, não é registrável como desenho industrial a forma comum ou vulgar. A partir das vistas apresentadas observa-se que as figuras do pedido revelam formas comuns ou vulgares, de modo que a sequência resulta comum ou vulgar nos termos do item 5.3.2.2 do Manual de Desenhos Industriais. Caso discorde, apresente argumentos que comprovem o contrário, sob pena de indeferimento do pedido, uma vez que não cabe excluir uma ou mais figuras da sequência, pois caracterizaria alteração de matéria nos termos do item 5.3.1.1.a do Manual de Desenhos Industriais.</p>
BR302025005434-6	<p>Exigência técnica Código de despacho: 136 Titular: EC INDUSTRIA E COMERCIO DE EQUIPAMENTOS LTDA [BR/RS] Procurador: STOCK MARCAS E PATENTES LTDA - ME Detalhes do despacho: Com base no item 5.3 do Manual de Desenhos Industriais instituído pela Portaria INPI/PR nº 36/2023, formulam-se as seguintes exigências, numeradas de 1 a 3: [1] de acordo com o item 5.3.4.4 do Manual, todas as vistas de cada configuração devem ser consistentes entre si. São inconsistências percebidas: a) as figuras 1.2 e 1.3 indicam simetria da cabine, com ambas as vistas anterior e posterior apresentando a janela de correr, contudo as figuras 1.3 e 1.4 representam outra peça no lugar da janela, mais coerente com a representação da variação 2. Verifique se as figuras 2.2 e 2.3 foram inseridas como 1.3 e 1.4, visto que são idênticas; b) a figura 1.1 representa duas peças retangulares na parte inferior da janela, já nas vistas 1.2 e 1.3 as peças estão na parte superior da janela; c) na figura 1.1 foram representadas 4 reentrâncias retangulares na escotilha, porém estes itens não estão presentes na figura 1.7. Apresente um novo conjunto de figuras com as correções indicadas para que todas as vistas sejam coerentes entre si, representando exatamente a mesma configuração do produto; [2] conforme o item 5.3.1.1. do Manual, o campo de aplicação do produto, indicado por meio da classificação de Locarno, deve ser condizente com o desenho industrial representado nas figuras. Verifique se o campo indicado é o mais adequado para o produto, visto que existem 10 subclasses na LOC (15) com indicação de cabine. Informe nova classe adequada ao desenho industrial reivindicado ou, em caso de maior adequação, mantenha a atual; [3] de acordo com o item 5.3.1.1, a expressão "Configuração aplicada em" não constitui indicação do produto e deve ser excluída do título.</p>
BR302025005451-6	<p>Exigência técnica Código de despacho: 136 Titular: JUAN ROMERO BELANGA CRUZ [BR/SP] Procurador: Eduarda Colla Detalhes do despacho: De acordo com o Art. 100 da LPI, não é registrável como desenho industrial a forma determinada essencialmente por considerações técnicas ou funcionais. A partir da apresentação do produto no pedido não foi possível perceber características ornamentais em sua forma. Em atendimento ao item 5.3.2.3 do Manual de Desenhos Industriais, no caso de a forma pleiteada possuir aspectos ornamentais, esclarecer quais elementos da forma do objeto compõem tais aspectos. Sugerimos que sejam apresentadas, nos esclarecimentos, argumentos quanto às características ornamentais do desenho industrial, a liberdade de escolha em relação à forma necessária do objeto, etc. Os esclarecimentos podem ser apresentados em arquivo anexo em formato PDF (veja instruções no item 3.5.2 H do Manual) ou no campo TEXTO DA PETIÇÃO. A "Descrição" foi excluída de ofício, conforme a Nota Técnica INPI/CPAPD nº 01/2024. De acordo com o item 3.5.2 do Manual de Desenhos Industriais, o campo "Descrição" do formulário deve ser usado para incluir informações necessárias à compreensão das figuras do desenho industrial.</p>
BR302025005459-1	<p>Exigência técnica Código de despacho: 136 Titular: BRIDGESTONE BANDAG, LLC [US] Procurador: MMV Agentes da Propriedade Industrial Ltda. Detalhes do despacho: Com base no Manual de Desenhos Industriais instituído pela Portaria INPI/PR nº 36/2023, formula-se a seguinte exigência: a figura 1.2 do presente pedido apresenta marcações de medidas, estando em desacordo com o item 5.3.6 do Manual, que estabelece que "não é permitida a inclusão, nas figuras, de caracteres, palavras ou elementos textuais que não façam parte da configuração do desenho industrial, por exemplo, indicações, cotas, medidas, assinaturas, título, carimbos etc.". Reapresente as figuras do pedido, retirando todos os elementos textuais que não sejam parte integrante do desenho industrial objeto do pedido. Para o cumprimento desta exigência, utilizar o indexador de figuras do formulário de peticionamento eletrônico para a inclusão de figuras. Não apresentar as figuras em documento PDF, sob pena de publicação de nova exigência.</p>



BR302025005492-3

Exigência técnica

Código de despacho: 136

Titular: VICTAULIC COMPANY [US]

Procurador: KASZNAR LEONARDOS PROPRIEDADE INTELECTUAL

Detalhes do despacho: Com base no item 5.3 do Manual de Desenhos Industriais instituído pela Portaria INPI/PR nº 36/2023, formula-se a seguinte exigência: conforme o item 5.3.4.1 do Manual, as figuras que representam o desenho industrial devem possuir contraste, nitidez e resolução suficientes para a plena compreensão do mesmo. As figuras do desenho reivindicado estão com baixa qualidade gráfica, de forma que as linhas parecem ser todas tracejadas e, conforme a descrição, estariam sendo completamente renunciadas, não havendo desenho a proteger. Reapresente um novo conjunto de imagens com melhor resolução.

BR302025005521-0

Exigência técnica

Código de despacho: 136

Titular: QRA - ADMINISTRADORA DE BENS E PARTICIPAÇÕES LTDA [BR/SP]

Procurador: JULIANA APARECIDA ROCHA REQUENA

Detalhes do despacho: Com base no Manual de Desenhos Industriais instituído pela Portaria INPI/PR nº 36/2023, formulam-se as seguintes exigências: .[1] Com base no texto da descrição e em atendimento ao item 5.3.1.1 b do Manual o título foi alterado de ofício para GESTO PARA LIXO, a fim de indicar o objeto de maneira clara e concisa, sem adjetivos ou descrição da forma. .[2] A Classificação foi alterada de ofício de 01-99 para 09-09, a fim de corresponder ao objeto requerido, conforme item 5.3.1.1 c do Manual. .[3] De acordo com o item 3.5.2 G do Manual o campo DESCRIÇÃO pode ser usado para adicionar informações consideradas necessárias para uma melhor compreensão das FIGURAS do desenho industrial de maneira a esclarecer recursos gráficos utilizados nas figuras ou ainda esclarecer como tais recursos podem influenciar o que é reivindicado nas figuras, além de declarações sobre omissão de vistas. O texto do campo Descrição foi excluído de ofício por conter informações que não se enquadram no previsto nos itens 3.5.2.G e 5.3 do Manual. .[4] O fundo das figuras apresentadas revela texturas e/ou elementos desnecessários ou irrelevantes ao desenho industrial reivindicado. De acordo com o item 5.3.4.1, o fundo dos desenhos ou fotografias deverá ser neutro, sem revelar qualquer padrão ou textura e sem interferir nas formas do desenho industrial representado. Apresentar as figuras com fundo neutro. .[5] A figura 1.3 não representa uma vista ampliada. Trata-se do objeto das figuras 1.1 e 1.2 incompleto, sem a tampa. Exclua a figura do pedido. .[6] A figura 1.4 não representa a vista superior do objeto das figuras 1.1 e 1.2, pois mostra o objeto desmontado, com a tampa revelando a parte interior. Caso deseje manter a figura no pedido: corrija a figura mostrando o objeto com a tampa encaixada, revelando a face externa, em atenção ao item 5.3.4.4 do Manual, a fim de que haja correspondência entre as vistas. Alternativamente, exclua a figura do pedido. .[7] De acordo com o item 3.5.2 G do Manual o campo DESCRIÇÃO pode ser usado para adicionar informações consideradas necessárias para uma melhor compreensão das FIGURAS do desenho industrial de maneira a esclarecer recursos gráficos utilizados nas figuras ou ainda esclarecer como tais recursos podem influenciar o que é reivindicado nas figuras, além de declarações sobre omissão de vistas. O texto do campo Descrição foi excluído de ofício por conter informações que não se enquadram no previsto nos itens 3.5.2.G e 5.3 do Manual. .[8] Assim como no depósito, todos os dados do pedido (figuras, título e classificação) devem ser inseridos exclusivamente conforme instruções no item 3.5.2 G do Manual (recomendamos a leitura do item para ver o passo a passo). Não anexe arquivos PDF com figuras, relatório ou reivindicação.

BR302025005535-0

Exigência técnica

Código de despacho: 136

Titular: BRIDGESTONE BANDAG, LLC [US]

Procurador: MMV Agentes da Propriedade Industrial Ltda.

Detalhes do despacho: Com base no Manual de Desenhos Industriais instituído pela Portaria INPI/PR nº 36/2023, formulam-se as seguintes exigências: .[1] Reapresente a figura 1.2 corrigida: a vista que representa a área ampliada é a figura 1.5, portanto deve ser indicado Fig. 1.5 ao invés de 5, conforme padrão de numeração estabelecido no Manual. Basta apresentar a figura 1.2. .[2] Assim como no depósito, todos os dados do pedido (figuras, título e classificação) devem ser inseridos exclusivamente conforme instruções no item 3.5.2 G do Manual (recomendamos a leitura do item para ver o passo a passo). Não anexe arquivos PDF com figuras, relatório ou reivindicação.



BR302025005538-5	<p>Exigência técnica Código de despacho: 136 Titular: DIAGEO BRANDS B.V. [NL] Procurador: Dannemann, Siemsen, Bigler & Ipanema Moreira Detalhes do despacho: Com base no Manual de Desenhos Industriais instituído pela Portaria INPI/PR nº 36/2023, formulam-se as seguintes exigências: .[1] O documento de prioridade apresentado (GB 6xxxx75) revela figuras com baixa qualidade gráfica, a ponto de não permitir a aferição da correspondência do desenho industrial da prioridade com aquele reivindicado nas figuras do pedido nacional: as linhas estão falhadas, borradas. Além disso, no pedido nacional, por exemplo, há linhas coloridas na variação 2, mas na prioridade não há linhas coloridas. Entendemos não se tratar de cópia em preto e branco porque há outros elementos coloridos na cópia. Também entendemos que o escritório de origem permite uso de cor nas figuras, levando em consideração a outra prioridade apresentada. Em atendimento ao item 5.2.3 do Manual, apresentar documento de prioridade com qualidade gráfica que permita tal aferição. Não é necessário reapresentar as figuras do pedido nacional.</p>
BR302025005608-0	<p>Exigência técnica Código de despacho: 136 Titular: KATIA AMBOS MORAES [BR/DF] Detalhes do despacho: Com base no Manual de Desenhos Industriais instituído pela Portaria INPI/PR nº 36/2023 formulam-se as seguintes exigências, numeradas de [1] a [2]: [1] Conforme item 5.3.4.1 do Manual, a configuração deverá ser representada sem sombras que comprometam a visualização das características ornamentais do desenho industrial reivindicado. A figura 1.2 apresenta sombras projetadas em excesso. Reapresente a figura sem as sombras ou exclua a referida figura do pedido; [2] Conforme item 5.3.4.2 do Manual, vistas em corte são usadas como contribuição à suficiência descritiva quando uma configuração não é claramente revelada pelas demais vistas representadas. A figura 1.3 não configura vista em corte e deve ser excluída do pedido. Para o cumprimento destas exigências, utilizar o formulário eletrônico para a inclusão de figuras por meio do indexador de figuras. Não apresentar as figuras em documento PDF, sob pena de publicação de nova exigência. Adicionalmente informa-se que, de acordo com o item 3.5.2 do Manual, o campo Descrição do formulário só deve ser usado para incluir informações necessárias à compreensão das figuras do desenho industrial. As informações inseridas nesse campo no pedido em exame não cumpriam com a finalidade pretendida e foram excluídas de ofício.</p>
BR302025005611-0	<p>Exigência técnica Código de despacho: 136 Titular: COXILHA AGRICOLA LTDA [BR/RS] Procurador: André Gosmann Detalhes do despacho: De acordo com o Manual de Desenhos Industriais (http://manualdedi.inpi.gov.br/projects/manual-de-desenho-industrial/wiki): A. A análise das figuras apresentadas não permitiu identificar características ornamentais que revelem liberdade criativa na configuração do objeto; os elementos visuais parecem ser determinados essencialmente por considerações técnicas ou funcionais, conforme os itens 5.3.1.3, 5.3.2 e 5.3.2.3 do Manual. Solicita-se esclarecimento sobre os aspectos ornamentais do objeto que justifiquem o registro pretendido. B. O título apresentado contém termos que não são admitidos para fins de identificação do produto representado no desenho industrial, conforme o item 5.3.1.1.b do Manual. Solicita-se a adequação do título, substituindo os termos vedados por denominação apropriada do produto. Sugere-se a retirada do trecho "Configuração aplicada a/em chassi de".</p>
BR302025005620-9	<p>Exigência técnica Código de despacho: 136 Titular: TEC VIDRO IND. COM. SERV. TÉCNICOS LTDA. [BR/SP] Procurador: Proind Marcas e Patentes Ltda Detalhes do despacho: De acordo com o Manual de Desenhos Industriais (http://manualdedi.inpi.gov.br/projects/manual-de-desenho-industrial/wiki): A. A análise das figuras apresentadas não permitiu identificar características ornamentais que revelem liberdade criativa na configuração do objeto; os elementos visuais parecem ser determinados essencialmente por considerações técnicas ou funcionais, conforme os itens 5.3.1.3, 5.3.2 e 5.3.2.3 do Manual. Solicita-se esclarecimento sobre os aspectos ornamentais do objeto que justifiquem o registro pretendido.</p>



BR302025005625-0

Exigência técnica

Código de despacho: 136

Titular: LRP CARDOSO COMERCIO DE MOVEIS E EQUIPAMENTOS LTDA [BR/SP]

Detalhes do despacho: De acordo com o Manual de Desenhos Industriais

(<http://manualdedi.inpi.gov.br/projects/manual-de-desenho-industrial/wiki>): A. A classificação de Locarno indicada no pedido não corresponde adequadamente ao produto representado nas figuras, conforme o item 5.3.1.1 do Manual. Solicita-se o ajuste da classificação para a classe compatível com o objeto reivindicado. O objeto representado não contém espaço para armazenagem, sugere-se a troca da classificação para 06.06 - outros móveis e partes de móveis. B. As informações inseridas no campo de descrição do pedido não atendem à sua finalidade, que é conter apenas informações necessárias à compreensão das figuras do desenho industrial, conforme o item 3.5.2.G do Manual. Solicita-se a retirada das informações inseridas neste campo. C. O título apresentado não identifica de forma clara e concisa o produto ao qual o desenho industrial é aplicado, conforme o item 5.3.1.1.b do Manual. Solicita-se a adequação do título para a correta identificação do produto representado nas figuras, visto que o objeto representado não apresenta espaço para armazenagem. D. Foram identificadas inconsistências nas legendas das figuras apresentadas, que impedem a correta identificação das vistas do desenho industrial, conforme os itens 5.3 e 5.3.1.1 do Manual. Solicita-se a correção das legendas para que correspondam adequadamente às respectivas vistas. A figura 1.1 deve ser renomeada para "vista anterior" e as figuras 1.2, 1.3, 1.5 e 1.6 devem ser renomeadas para "perspectiva". E. Foram identificadas inconsistências entre as vistas apresentadas nas figuras do pedido. As figuras 1.1, 1.4, 1.7, 1.8, 1.9 e 1.10 apresentam o objeto com superfícies brancas, enquanto as figuras 1.2, 1.3, 1.5 e 1.6 apresentam o objeto com superfícies na cor cinza. Deve-se reapresentar o conjunto de vistas original com a coloração homogênea do objeto em todas as vistas.

BR302025005627-6

Exigência técnica

Código de despacho: 136

Titular: LRP CARDOSO COMERCIO DE MOVEIS E EQUIPAMENTOS LTDA [BR/SP]

Detalhes do despacho: De acordo com o Manual de Desenhos Industriais

(<http://manualdedi.inpi.gov.br/projects/manual-de-desenho-industrial/wiki>): A. As informações inseridas no campo de descrição do pedido não atendem à sua finalidade, que é conter apenas informações necessárias à compreensão das figuras do desenho industrial, conforme o item 3.5.2.G do Manual. Solicita-se a retirada das informações inseridas neste campo. B. Foram identificadas inconsistências nas legendas das figuras apresentadas, que impedem a correta identificação das vistas do desenho industrial, conforme os itens 5.3 e 5.3.1.1 do Manual. Solicita-se a correção das legendas para que correspondam adequadamente às respectivas vistas. A figura 1.1 deve ser renomeada para "vista anterior" e as figuras 1.2, 1.3, 1.5 e 1.6 devem ser renomeadas para "perspectiva". C. Foram identificadas inconsistências entre as vistas apresentadas nas figuras do pedido. As figuras 1.1, 1.4, 1.7, 1.8, 1.9 e 1.10 apresentam o objeto com superfícies brancas, enquanto as figuras 1.2, 1.3, 1.5 e 1.6 apresentam o objeto com superfícies na cor cinza. Deve-se reapresentar o conjunto de vistas original com a coloração homogênea do objeto em todas as vistas.

BR302025005631-4

Exigência técnica

Código de despacho: 136

Titular: PATIO BRASIL INDUSTRIA E COMERCIO DE MOVEIS LTDA [BR/MG]

Procurador: ABM Assessoria Brasileira de Marcas Ltda.

Detalhes do despacho: Com base no item 5.3 do Manual de Desenhos Industriais instituído pela Portaria INPI/PR nº 36/2023, formula-se a seguinte exigência: de acordo com o item 5.3.4.4 do Manual, todas as vistas de cada configuração devem ser consistentes entre si. São inconsistências percebidas: [1] a figura 1.6 (vista posterior) representa a armação preta indo até a última ripa do encosto do banco, contudo nas figuras 1.3 e 1.4 (vistas laterais) e 1.5 (perspectiva) a armação só chega na sexta ripa, a contar de cima para baixo. Adicionalmente, na figura 1.2 (vista inferior) a armação cobre toda a área do banco, estando perfeitamente alinhada ao encosto, tendo falta de consistência com as vistas supracitadas, em que seria possível ver ainda algumas ripas a depender da configuração correta do produto; [2] nas vistas laterais, a relação da parte curva da armação, onde estão apoiadas as ripas, e as ripas não está bem representada, visto que as partes de madeira estão desalinhadas entre si e com a armação, se sobrepondo a esta em alguns momentos, e com espaçamento entre si diferente dos representados nas figuras 1.2 e 1.7 (vista superior); [3] na perspectiva a parte curva da armação, sob a madeira, e os pés se encontram do lado direito, conforme representado também nas vistas laterais e vista posterior, contudo o mesmo não ocorre do lado esquerdo na perspectiva, sendo possível ver as duas partes paralelas; [4] há na vista posterior um detalhe retangular em alto-relevo na parte superior da armação, no lado direito. Esse mesmo detalhe aparece de formas diferentes nas vistas laterais e na vista superior. [5] na vista anterior a armação está aparecendo projetada à frente das ripas de madeira, enquanto nas vistas laterais ela está abaixo das ripas. Apresente um novo conjunto de figuras com as correções indicadas para que todas as vistas sejam coerentes entre si, representando exatamente a mesma configuração do produto.



-
- BR302025005679-9** Exigência técnica
Código de despacho: 136
Titular: PAULO ANTONIO GAMBARINI [BR/SP]
Detalhes do despacho: De acordo com o Art. 100 da LPI, não é registrável como desenho industrial a forma determinada essencialmente por considerações técnicas ou funcionais. A partir da apresentação do produto no pedido não foi possível perceber características ornamentais em sua forma. Em atendimento ao item 5.3.2.3 do Manual de Desenhos Industriais, no caso de a forma pleiteada possuir aspectos ornamentais, esclarecer quais elementos da forma do objeto compõem tais aspectos. Sugerimos que sejam apresentadas, nos esclarecimentos, argumentos quanto às características ornamentais do desenho industrial, a liberdade de escolha em relação à forma necessária do objeto, e/ou figuras que demonstrem como o produto é usado, acoplado, encaixado, etc. Os esclarecimentos podem ser apresentados em arquivo anexo em formato PDF (veja instruções no item 3.5.2 H do Manual) ou no campo TEXTO DA PETIÇÃO. A "Descrição" foi excluída de ofício, conforme a Nota Técnica INPI/CPAPD nº 01/2024. De acordo com o item 3.5.2 do Manual de Desenhos Industriais, o campo "Descrição" do formulário deve ser usado para incluir informações necessárias à compreensão das figuras do desenho industrial.
-
- BR302025005712-4** Exigência técnica
Código de despacho: 136
Titular: QRA - ADMINISTRADORA DE BENS E PARTICIPAÇÕES LTDA [BR/SP]
Procurador: JULIANA APARECIDA ROCHA REQUENA
Detalhes do despacho: Com base no Manual de Desenhos Industriais instituído pela Portaria INPI/PR nº 36/2023, formulam-se as seguintes exigências: Existem várias classes para cestos. Informa precisamente a finalidade do cesto pra fins de classificação. Em atendimento ao item 5.3.1.1 do Manual, solicitamos que o requerente forneça esclarecimentos quanto à classificação proposta ou informe nova classe adequada. De acordo com o item 5.3.1.1 do Manual, o título não deve conter: informações técnicas do produto; nome comercial do produto ou indicação de código, numeração ou modelo; adjetivos; referência a kits, conjuntos ou jogos de objetos; descrição de forma ou material de fabricação. Sugerimos modificar o título para: Cestos. Corrigir legenda da atual figura 1.2 para fig. 2.1 por se tratar de variante configurativa do produto representado na figura 1.1. Para o cumprimento desta exigência, utilizar o indexador de figuras do formulário de petição eletrônico para a inclusão de figuras. Não apresentar as figuras em documento pdf, sob pena de publicação de nova exigência. http://manualdedi.inpi.gov.br/projects/manual-de-desenho-industrial/wiki/03_05_Peticionamento_pelo_e-DI#352-Preenchimento-do-formul%C3%A1rio
-
- BR302025005752-3** Exigência técnica
Código de despacho: 136
Titular: QIONGHUA ZHENG [BR/SP]
Procurador: APOLO SERVICOS EM PROPRIEDADE INTELECTUAL LTDA
Detalhes do despacho: Conforme disposto no art. 100 da LPI e o item 5.3.2.2 do Manual, a forma comum ou vulgar é aquela em que não há nenhum tipo de esforço criativo por parte do autor, não tendo a forma qualquer característica visual que a torne distintiva, e isto não é registrável como desenho industrial. As figuras 1.1 a 1.7 reivindicam proteção sobre uma forma comum a todo filtro coador, não sendo possível perceber características ornamentais. Preste esclarecimento de quais elementos caracterizam uma criação ornamental. As explicações podem ser através de argumentações textuais por meio de documento anexo (formato .pdf) ao cumprimento de exigência.
-
- BR302025005757-4** Exigência técnica
Código de despacho: 136
Titular: GLEICE KELLEN ALVES DOMINGUES [BR/SC]
Procurador: Fábio Augusto Carneiro
Detalhes do despacho: De acordo com o Art. 100 da LPI, não é registrável como desenho industrial a forma determinada essencialmente por considerações técnicas ou funcionais. A partir da apresentação do produto no pedido não foi possível perceber características ornamentais em sua forma. Em atendimento ao item 5.3.2.3 do Manual de Desenhos Industriais, no caso de a forma pleiteada possuir aspectos ornamentais, esclarecer quais elementos da forma do objeto compõem tais aspectos. Sugerimos que sejam apresentadas, nos esclarecimentos, argumentos quanto às características ornamentais do desenho industrial, a liberdade de escolha em relação à forma necessária do objeto, e/ou figuras que demonstrem como o produto é usado, acoplado, encaixado, etc. Os esclarecimentos podem ser apresentados em arquivo anexo em formato PDF (veja instruções no item 3.5.2 H do Manual) ou no campo TEXTO DA PETIÇÃO. A "Descrição" foi excluída de ofício, conforme a Nota Técnica INPI/CPAPD nº 01/2024. De acordo com o item 3.5.2 do Manual de Desenhos Industriais, o campo "Descrição" do formulário deve ser usado para incluir informações necessárias à compreensão das figuras do desenho industrial. Além disso, em atenção ao item 5.3.1.1.b do Manual, foi excluído de ofício do título do pedido a expressão "Configuração aplicada a/em". O título deve indicar de forma clara e concisa o produto a ser reivindicado.
-

BR302025005760-4

Exigência técnica

Código de despacho: 136

Titular: ROMAQ INDUSTRIA EIRELLE ME [BR/SC]

Procurador: INTELLINOVA CONSULTORIA EMPRESARIAL LTDA.ME

Detalhes do despacho: De acordo com o Manual de Desenhos Industriais

(<http://manualdedi.inpi.gov.br/projects/manual-de-desenho-industrial/wiki>): A. A análise das figuras apresentadas não permitiu identificar características ornamentais que revelem liberdade criativa na configuração do objeto; os elementos visuais parecem ser determinados essencialmente por considerações técnicas ou funcionais, conforme os itens 5.3.1.3, 5.3.2 e 5.3.2.3 do Manual. Solicita-se esclarecimento sobre os aspectos ornamentais do objeto que justifiquem o registro pretendido. B. Foram identificadas inconsistências entre as vistas apresentadas nas figuras do pedido, que impedem a compreensão clara e inequívoca da configuração do objeto reivindicado, conforme o item 5.3.4.4 do Manual. Solicita-se a correção das figuras para eliminar as inconsistências identificadas. O eixo roscado está representado como uma mancha escura nas figuras 1.3, 1.6 e 1.7 e como um conjunto de linhas paralelas na figura 1.5. Deve-se optar por uma única maneira de representar esse elemento em todas as figuras em que ele é visto. C. O título apresentado contém termos que não são admitidos para fins de identificação do produto representado no desenho industrial, conforme o item 5.3.1.1.b do Manual. Solicita-se a adequação do título, retirando o trecho "Configuração aplicada a/em".

BR302025005765-5

Exigência técnica

Código de despacho: 136

Titular: WELDER LUIZ MARTINS CARDOSO [BR/SP]

Procurador: RESOLVA CONOSCO ASSESSORIA - EIRELI - ME

Detalhes do despacho: De acordo com o Manual de Desenhos Industriais

(<http://manualdedi.inpi.gov.br/projects/manual-de-desenho-industrial/wiki>): A. A análise das figuras apresentadas não permitiu identificar características ornamentais que revelem liberdade criativa na configuração do objeto; os elementos visuais parecem ser determinados essencialmente por considerações técnicas ou funcionais, conforme os itens 5.3.1.3, 5.3.2 e 5.3.2.3 do Manual. Solicita-se esclarecimento sobre os aspectos ornamentais do objeto que justifiquem o registro pretendido.

BR302025005790-6

Exigência técnica

Código de despacho: 136

Titular: THIAGO CAPOSSOLI [BR/SP]

Detalhes do despacho: De acordo com o Manual de Desenhos Industriais

(<http://manualdedi.inpi.gov.br/projects/manual-de-desenho-industrial/wiki>): A. As informações inseridas no campo de descrição do pedido não atendem à sua finalidade, que é conter apenas informações necessárias à compreensão das figuras do desenho industrial, conforme o item 3.5.2.G do Manual. Solicita-se a retirar as informações inseridas no campo de descrição. B. A classificação de Locarno indicada no pedido não corresponde adequadamente ao produto representado nas figuras, conforme o item 5.3.1.1 do Manual. Solicita-se o ajuste da classificação para a classe compatível com o objeto reivindicado. A classificação adequada para ganchos de pendurar é 08.08. C. O título apresentado contém informações técnicas do produto que vão além da simples identificação do objeto representado, não sendo admitidas para o registro de desenho industrial, conforme o item 5.3.1.1.b do Manual. Solicita-se a adequação do título para que contenha apenas a denominação do produto ao qual o desenho industrial é aplicado. Sugere-se para o título: "Gancho de pendurar".

BR302025005793-0

Exigência técnica

Código de despacho: 136

Titular: THIAGO CAPOSSOLI [BR/SP]

Detalhes do despacho: De acordo com o Manual de Desenhos Industriais

(<http://manualdedi.inpi.gov.br/projects/manual-de-desenho-industrial/wiki>): A. As informações inseridas no campo de descrição do pedido não atendem à sua finalidade, que é conter apenas informações necessárias à compreensão das figuras do desenho industrial, conforme o item 3.5.2.G do Manual. Solicita-se a retirada das informações apresentadas no campo de descrição. B. A classificação de Locarno indicada no pedido não corresponde adequadamente ao produto representado nas figuras, conforme o item 5.3.1.1 do Manual. Solicita-se o ajuste da classificação para a classe compatível com o objeto reivindicado. A classificação adequada para tampas de caixa de energia é 13.03. C. O título apresentado contém informações técnicas do produto que vão além da simples identificação do objeto representado, não sendo admitidas para o registro de desenho industrial, conforme o item 5.3.1.1.b do Manual. Solicita-se a adequação do título para que contenha apenas a denominação do produto ao qual o desenho industrial é aplicado. Sugere-se para o título apenas "Tampas de caixa de energia".



BR302025005794-9	<p>Exigência técnica Código de despacho: 136 Titular: THIAGO CAPOSSOLI [BR/SP] Detalhes do despacho: De acordo com o Manual de Desenhos Industriais (http://manualdedi.inpi.gov.br/projects/manual-de-desenho-industrial/wiki): A. As informações inseridas no campo de descrição do pedido não atendem à sua finalidade, que é conter apenas informações necessárias à compreensão das figuras do desenho industrial, conforme o item 3.5.2.G do Manual. Solicita-se a retirada das informações apresentadas no campo de descrição. B. A classificação de Locamo indicada no pedido não corresponde adequadamente ao produto representado nas figuras, conforme o item 5.3.1.1 do Manual. Solicita-se o ajuste da classificação para a classe compatível com o objeto reivindicado. A classificação adequada para suportes é 08.08. C. O título apresentado contém informações técnicas do produto que vão além da simples identificação do objeto representado, não sendo admitidas para o registro de desenho industrial, conforme o item 5.3.1.1.b do Manual. Solicita-se a adequação do título para que contenha apenas a denominação do produto ao qual o desenho industrial é aplicado. Sugere-se para o título apenas "Suportes".</p>
BR302025005804-0	<p>Exigência técnica Código de despacho: 136 Titular: LAURA KARIN GILLON [BR/SP] e GABRIELA PAULA GILLON [BR/SP] Procurador: MERCAP MARCAS E PATENTES Detalhes do despacho: De acordo com o Manual de Desenhos Industriais (http://manualdedi.inpi.gov.br/projects/manual-de-desenho-industrial/wiki): A. O título apresentado não identifica de forma clara e concisa o produto ao qual o desenho industrial é aplicado, conforme o item 5.3.1.1.b do Manual. Solicita-se a adequação do título para a correta identificação do produto representado nas figuras. A partir da representação do objeto, nota-se que se trata de assento para apenas uma pessoa, portanto a definição adequada para o produto é "poltrona".</p>
BR302025005805-8	<p>Exigência técnica Código de despacho: 136 Titular: LAURA KARIN GILLON [BR/SP] e GABRIELA PAULA GILLON [BR/SP] Procurador: MERCAP MARCAS E PATENTES Detalhes do despacho: De acordo com o Manual de Desenhos Industriais (http://manualdedi.inpi.gov.br/projects/manual-de-desenho-industrial/wiki): A. O título apresentado não identifica de forma clara e concisa o produto ao qual o desenho industrial é aplicado, conforme o item 5.3.1.1.b do Manual. Solicita-se a adequação do título para a correta identificação do produto representado nas figuras. A partir da representação do objeto, nota-se que se trata de assento sem encosto, sendo mais adequada sua identificação como "banco".</p>
BR302025005808-2	<p>Exigência técnica Código de despacho: 136 Titular: UNIVERSIDADE DO ESTADO DO PARA [BR/PA] Detalhes do despacho: De acordo com o Manual de Desenhos Industriais (http://manualdedi.inpi.gov.br/projects/manual-de-desenho-industrial/wiki), o pedido apresenta mais de um desenho industrial, pois os objetos representados nas figuras não compartilham das mesmas características distintivas preponderantes, o que não é permitido para um único pedido, conforme o item 5.3.3 do Manual e o art. 104 da Lei nº 9.279/1996. Foi representado um desenho industrial (com diferentes variações) nas figuras 1.1 a 1.3 e um segundo desenho industrial na figura 2.1. Solicita-se a divisão do pedido para que cada desenho industrial seja analisado em processo próprio, sendo facultado ao requerente indicar o desenho industrial que será mantido no pedido original. A numeração das figuras do pedido deverá ser adequada correspondentemente.</p>
BR302025005812-0	<p>Exigência técnica Código de despacho: 136 Titular: INJEPOL CALÇADOS INDÚSTRIA E COMÉRCIO LTDA - ME [BR/MG] Procurador: José Naves de Lacerda Júnior Detalhes do despacho: De acordo com o Manual de Desenhos Industriais (http://manualdedi.inpi.gov.br/projects/manual-de-desenho-industrial/wiki): A. A figura 1.2 não permite identificar de forma completa a configuração do objeto reivindicado, pois o solado se confunde com o fundo na lateral direita da figura. Deve-se reapresentar esta figura retificando esse erro material, conforme o item 5.3.4.2 do Manual.</p>



BR302025005821-0

Exigência técnica

Código de despacho: 136

Titular: LBX COMERCIO DE MOVEIS LTDA [BR/SP]

Procurador: Eduarda Colla

Detalhes do despacho: Com base no Manual de Desenhos Industriais instituído pela Portaria INPI/PR nº 36/2023 formulam-se as seguintes exigências, numeradas de [1] a [2]: [1] Foram identificadas inconsistências entre as vistas apresentadas nas figuras do pedido, que impedem a compreensão clara e inequívoca da configuração do objeto reivindicado, conforme o item 5.3.4.4 do Manual. Nas figuras 1.1, 1.4 e 1.5 a barra diagonal sobre a qual se apoia o encosto parece estar no mesmo plano das demais arestas do quadrado que constitui a lateral do produto. No entanto, nas figuras 1.2 e 1.3 as diagonais parecem estar num plano interno, pois se apresentam paralelas às arestas do quadrado. A figura 1.6 mostra uma barra horizontal na extremidade anterior do assento, mas esta não aparece na figura 1.7, na qual deveria ser visível. As barras de sustentação lateral do assento, visíveis nas figuras 1.4 e 1.5 tampouco estão visíveis na figura 1.7. Reapresente as figuras com as correções indicadas, bem como quaisquer outras que sejam necessárias para que as imagens apresentem coerência entre si. [2] A qualidade gráfica das figuras apresentadas é insuficiente para permitir a identificação clara e precisa da configuração do objeto reivindicado, conforme o item 5.3.4.1 do Manual. A compreensão dos detalhes da configuração está prejudicada pelo tamanho diminuto das figuras e por sua baixa resolução. Solicita-se a reapresentação das figuras com qualidade gráfica adequada, em tamanho maior e em melhor resolução, mantendo-as em conformidade com as figuras inicialmente apresentadas. Para o cumprimento desta exigência, utilizar o formulário eletrônico para a inclusão de figuras através do indexador de figuras. Não apresentar as figuras em documento PDF, sob pena de publicação de nova exigência.

BR302025005822-8

Exigência técnica

Código de despacho: 136

Titular: UNIVERSIDADE FEDERAL DE SANTA CATARINA [BR/SC]

Detalhes do despacho: Com base no Manual de Desenhos Industriais instituído pela Portaria INPI/PR nº 36/2023, formulam-se as seguintes exigências, numeradas de [1] a [5]: [1] O pedido não atende aos requisitos do Art. 104 da LPI, conforme disposições do item 5.3.3 do Manual, uma vez que foram apresentados diferentes desenhos industriais em um mesmo pedido de registro. Um desenho industrial foi representado das figuras 1.1 a 3.1 e um segundo desenho industrial foi representado na figura 4.1. Conforme disposto no item 5.3.3.1 do Manual, o pedido deverá sofrer divisão, sendo facultado ao requerente indicar o desenho industrial que será mantido no pedido original. O outro desenho industrial poderá ser depositado como pedido dividido. A numeração das figuras do pedido deverá ser adequada correspondentemente. [2] Conforme item 5.3.3 do Manual, o desenho industrial representado nas figuras 1.1 a 3.1 apresenta configurações destinadas a compor jogo, kit ou conjunto. Deste modo, cada configuração (cada carta do jogo) deverá ser apresentada como uma variação do desenho industrial em questão. A numeração das figuras deverá ser adequada correspondentemente. [3] Com base no item 5.3.1.1.b do Manual, a indicação de produto (título) do desenho industrial representado nas figuras 1.1 a 3.1 deverá ser adequada à natureza do produto, uma vez que não é permitida a inclusão, no título, de nome comercial de produto. Sugere-se sua alteração para "Jogo de cartas". [4] Ainda com base no item 5.3.1.1.b do Manual, a indicação de produto (título) do desenho industrial representado na figura 4.1 deverá ser adequada à natureza do produto. Sugere-se a indicação "Caixas [embalagem]" e a mudança para classe LOC (15) 09-03. [5] Conforme item 5.3.6 do Manual, "não é permitida a inclusão, nas figuras, de caracteres, palavras ou elementos textuais que não façam parte da configuração do desenho industrial, por exemplo, indicações, cotas, medidas, assinaturas, título, carimbos etc." As figuras 1.1 a 3.1 apresentam marcas de corte. Reapresente as figuras sem as referidas marcas. Para o cumprimento destas exigências, utilizar o formulário eletrônico para a inclusão de figuras por meio do indexador de figuras. Não apresentar as figuras em documento PDF, sob pena de publicação de nova exigência. Adicionalmente informa-se que, de acordo com o item 3.5.2 do Manual, o campo Descrição do formulário só deve ser usado para incluir informações necessárias à compreensão das figuras do desenho industrial. As informações inseridas nesse campo no pedido em exame não cumpriam com a finalidade pretendida e foram excluídas de ofício.

BR302025005829-5

Exigência técnica

Código de despacho: 136

Titular: CINTIA PINHEIRO TETZNER [BR/SP]

Detalhes do despacho: Com base no Manual de Desenhos Industriais instituído pela Portaria INPI/PR nº 36/2023, formula-se a seguinte exigência: conforme o item 5.3.4.2 do Manual de Desenhos Industriais, a vista ampliada é complementar às vistas que apresentam o desenho industrial e deve apresentar a visualização ampliada de um detalhe ornamental específico do desenho industrial reivindicado. A figura 1.2 não se trata de vista ampliada e deve ser excluída. Apresente um novo conjunto de figuras com a devida correção. Para o cumprimento desta exigência, utilizar o indexador de figuras do formulário de petição eletrônico para a inclusão de figuras. Não apresentar as figuras em documento PDF, sob pena de publicação de nova exigência.



-
- BR302025005848-1** Exigência técnica
Código de despacho: 136
Titular: UNIVERSIDADE FEDERAL DE SANTA CATARINA [BR/SC]
Detalhes do despacho: Com base no Manual de Desenhos Industriais instituído pela Portaria INPI/PR nº 36/2023 formulam-se as seguintes exigências, numeradas de [1] a [2]: [1] O pedido apresenta mais de um desenho industrial, pois os objetos representados nas figuras não compartilham das mesmas características distintivas preponderantes, o que não é permitido para um único pedido, conforme o item 5.3.3 do Manual e o art. 104 da Lei nº 9.279/1996. Foi representado um desenho industrial na figura 1.1, um segundo na figura 1.2, um terceiro na figura 1.3, um quarto nas figuras 1.4 e 1.5 e, por fim, um sexto desenho industrial nas figuras 1.6 a 1.9. Solicita-se a divisão do pedido para que cada desenho industrial seja analisado em processo próprio, sendo facultado ao requerente indicar o desenho industrial que será mantido no pedido original. A numeração das figuras do pedido deverá ser adequada correspondentemente. [2] O título apresentado contém nome comercial ou marca registrada, o que não é admitido para fins de identificação do produto no registro de desenho industrial, conforme o item 5.3.1.1.b do Manual. Solicita-se a adequação do título para que contenha apenas a denominação genérica do produto. Em caso de divisão do pedido, forneça os títulos buscando a melhor adequação a cada produto específico cujo registro será pleiteado no pedido, de preferência em concordância com a lista de produtos disponibilizada na Classificação de Locarno (por exemplo: "Jogos de tabuleiro", "Tabuleiros", "Dados para jogos", "Fichas para jogos", etc.).
-
- BR302025005882-1** Exigência técnica
Código de despacho: 136
Titular: THIAGO CAPOSSOLI [BR/SP]
Detalhes do despacho: Com base no Manual de Desenhos Industriais instituído pela Portaria INPI/PR nº 36/2023 formula-se a presente exigência. Conforme o item 5.3.6 do Manual, não é permitida a inclusão nas figuras de medidas, cotas e elementos equivalentes que não façam parte da configuração reivindicada. São representadas aparentes linhas de centro no local do furo do suporte nas figuras 1.4, e 1.5. Reapresente o conjunto de figuras, excluindo as linhas e harmonizando as imagens quanto ao ponto indicado. Para a inclusão das figuras, utilizar o indexador de figuras do formulário de petição. Não apresentar as figuras em documento PDF, sob pena de publicação de nova exigência. Adicionalmente, informa-se que foram realizadas, de ofício, as seguintes alterações no pedido: a expressão "retangular para fixação em paredes ou móveis" foi excluída do título e do relatório descritivo do pedido com base no item 5.3.1.1.b do Manual e a descrição foi excluída com base no item 3.5.2 do Manual.
-
- BR302025005917-8** Exigência técnica
Código de despacho: 136
Titular: RENATO SOARES TEIXEIRA [BR/SP]
Detalhes do despacho: Com base no item 5.3 do Manual de Desenhos Industriais instituído pela Portaria INPI/PR nº 36/2023, formula-se a seguinte exigência: em atendimento ao item 5.3.4.3, não é permitida a utilização de mais de uma forma de representação em uma mesma variação do desenho industrial. Uma única figura não pode ser apresentada com dois tipos de desenho, a saber em linha no corpo do mobiliário e renderização nos puxadores. Reapresente todas as figuras, optando por todas inteiramente em linha ou inteiramente renderizadas.
-
- BR302025005918-6** Exigência técnica
Código de despacho: 136
Titular: RENATO SOARES TEIXEIRA [BR/SP]
Detalhes do despacho: Com base no item 5.3 do Manual de Desenhos Industriais instituído pela Portaria INPI/PR nº 36/2023, formula-se a seguinte exigência: em atendimento ao item 5.3.4.3, não é permitida a utilização de mais de uma forma de representação em uma mesma variação do desenho industrial. Uma única figura não pode ser apresentada com dois tipos de desenho, a saber em linha no corpo do mobiliário e renderização nos puxadores. Reapresente todas as figuras, optando por todas inteiramente em linha ou inteiramente renderizadas.
-
- BR302025005921-6** Exigência técnica
Código de despacho: 136
Titular: LUIZ CARLOS LORENZANI [BR/SP]
Detalhes do despacho: Com base no Manual de Desenhos Industriais instituído pela Portaria INPI/PR nº 36/2023, formula-se a presente exigência. Conforme item 5.3.4.4 do Manual, todas as vistas de uma configuração devem ser consistentes entre si. Verificou-se, no pedido em exame, a seguinte inconsistência: na figura 1.4 (vista inferior) não é representada a peça amarela de uma das extremidades da pista, vista nas demais figuras, bem como não é representada a parte superior do produto (não se mostra a conexão superior da rampa de cor laranja, por exemplo). Reapresente as figuras com as correções necessárias para que as imagens do pedido apresentem coerência entre si. Para o cumprimento desta exigência, utilizar o indexador de figuras do formulário de petição eletrônico para a inclusão de figuras. Não apresentar as figuras em documento PDF, sob pena de publicação de nova exigência. Adicionalmente, informa-se que os termos "super" e "brinquedo" foram excluídos, de ofício, do título e do relatório descritivo do pedido com base no item 5.3.1.1.b do Manual.
-

-
- BR302025005922-4** Exigência técnica
Código de despacho: 136
Titular: LUIZ CARLOS LORENZANI [BR/SP]
Detalhes do despacho: Com base no Manual de Desenhos Industriais instituído pela Portaria INPI/PR nº 36/2023, formula-se a presente exigência. Conforme item 5.3.4.4 do Manual, todas as vistas de uma configuração devem ser consistentes entre si. Verificou-se, no pedido em exame, a seguinte inconsistência: na figura 1.3 (vista superior) os pés da mesa não estão visíveis; no entanto, pelo que se depreende de todas as demais figuras, os pés se projetam para além da área do tampo e deveriam ser visíveis na vista superior. Reapresente as figuras com as correções necessárias para que as imagens do pedido apresentem coerência entre si. Para o cumprimento desta exigência, utilizar o indexador de figuras do formulário de petição eletrônico para a inclusão de figuras. Não apresentar as figuras em documento PDF, sob pena de publicação de nova exigência. Adicionalmente, informa-se que o termo "brinquedo" foi excluído, de ofício, do título e do relatório descritivo do pedido com base no item 5.3.1.1.b do Manual.
-
- BR302025005963-1** Exigência técnica
Código de despacho: 136
Titular: ROGER SANTANA DIAS [BR/MG]
Procurador: SEGURANCA MARCAS E PATENTES
Detalhes do despacho: Com base no Manual de Desenhos Industriais instituído pela Portaria INPI/PR nº 36/2023, formulam-se as seguintes exigências: De acordo com o item 5.3.1.1 do Manual, o título não deve conter: informações técnicas do produto; nome comercial do produto ou indicação de código, numeração ou modelo; adjetivos; referência a kits, conjuntos ou jogos de objetos; descrição de forma ou material de fabricação. Sugerimos modificar o título para: Contrapeso.Excluir a atual figura 1.3, pois não tem suficiência descritiva do produto (foto cortada).A representação das figuras não apresenta qualidade adequada: apresenta figuras desfocadas. Em atendimento ao item 5.3.4.1 do Manual, apresentar figuras com melhor qualidade.A atual figura 1.5 revela outro produto, então deverá ser numerado como variação configurativa fig. 2.1. As demais figuras permanecem com a numeração sequencial, fig. 1.1, fig. 1.2, etc.De acordo com o item 3.5.2 do Manual de Desenhos Industriais, o campo Descrição do formulário só deve ser usado para incluir informações necessárias à compreensão das figuras do desenho industrial. As informações inseridas neste campo no pedido não cumprem com a finalidade pretendida e foram excluídas de ofício.Para o cumprimento desta exigência, utilizar o indexador de figuras do formulário de petição eletrônico para a inclusão de figuras. Não apresentar as figuras em documento pdf, sob pena de publicação de nova exigência.http://manualdedi.inpi.gov.br/projects/manual-de-desenho-industrial/wiki/03_05_Peticionamento_pelo_e-DI#352-Preenchimento-do-formul%C3%A1rio
-
- BR302025006011-7** Exigência técnica
Código de despacho: 136
Titular: SERVIÇO NACIONAL DE APRENDIZAGEM INDUSTRIAL [BR/BA] e FMX SOLUÇÕES URBANAS LTDA [BR/BA]
Detalhes do despacho: Com base no Manual de Desenhos Industriais instituído pela Portaria INPI/PR nº 36/2023, formulam-se as seguintes exigências: .[1] Verifica-se que há inconsistência entre as vistas: na vista inferior (figura 1.7) a estrutura que envolve o objeto está diferente do que se vê nas demais vistas, pois há duas peças horizontais na porção central ligadas às barras inclinadas que não existem nas demais vistas; se o fundo do objeto é plano, estas duas abas deveria aparecer nas vistas laterais, por exemplo. Em atenção ao item 5.3.4.4 do Manual reapresente as figuras corrigindo as inconsistências indicadas e quaisquer outras que sejam necessárias para que as imagens apresentem coerência entre si. Caso nosso entendimento esteja equivocado, acrescente uma perspectiva mostrando o objeto a partir do fundo e/ou um corte onde se possa ver estas peças com clareza. .[2] Assim como no depósito, todos os dados do pedido (figuras, título e classificação) devem ser inseridos exclusivamente conforme instruções no item 3.5.2 G do Manual (recomendamos a leitura do item para ver o passo a passo). Não anexe arquivos PDF com figuras, relatório ou reivindicação.
-
- BR302025006061-3** Exigência técnica
Código de despacho: 136
Titular: FULVIO LUCIO RODRIGUES TIMÓTEO [BR/RJ]
Detalhes do despacho: Com base no item 5.3 do Manual de Desenhos Industriais instituído pela Portaria INPI/PR nº 36/2023, formula-se a seguinte exigência: em atendimento ao item 5.3.4.3, não é permitida a utilização de mais de uma forma de representação em uma mesma variação do desenho industrial. Uma única figura não pode ser apresentada com dois tipos de desenho, a saber em linha e renderização, da mesma forma que uma figura da mesma variação não pode ser representada em linha e outra figura renderizada. As perspectivas apresentadas estão completamente renderizadas, as vistas laterais, anteriores e posteriores feitas em ambas as representações e as vistas superiores e inferiores inteiramente em traço. Reapresente todas as figuras de cada variação de forma homogênea, optando por todas inteiramente em linha ou inteiramente renderizadas. / Adicionalmente, com base nos itens 5.3 e 3.5.2 do Manual, devido às informações inseridas na descrição não serem necessárias à compreensão das figuras do desenho industrial, estas foram excluídas de ofício.
-



BR302025006069-9

Exigência técnica

Código de despacho: 136

Titular: VALDECIR VICENTIN [BR/PR]

Procurador: Nestor José Ribeiro Filho

Detalhes do despacho: Com base no item 5.3 do Manual de Desenhos Industriais instituído pela Portaria INPI/PR nº 36/2023, formulam-se as seguintes exigências, numeradas de 1 a 2: [1] de acordo com o Art. 100 da LPI, não é registrável como desenho industrial a forma determinada essencialmente por considerações técnicas ou funcionais. Na apresentação da vista não foi possível identificar características ornamentais. Preste esclarecimento de quais elementos caracterizam liberdade criativa e criação ornamental. As explicações podem ser através de argumentações textuais por meio de documento anexo (formato .pdf) ao cumprimento de exigência; [2] em atendimento ao item 5.3.6 do Manual, não é permitida a inclusão, nas figuras, de caracteres que não façam parte da configuração do desenho industrial. A figura não deve conter numeração de folha ou legenda, portanto reapresente nova figura sem a inclusão dos textos e números citados.

BR302025006081-8

Exigência técnica

Código de despacho: 136

Titular: CARLOS ALBERTO PINHEIRO FILHO [BR/RJ]

Procurador: Becker, Bruzzi & Lameirão Advogados

Detalhes do despacho: Com base no Manual de Desenhos Industriais instituído pela Portaria INPI/PR nº 36/2023, formulam-se as seguintes exigências: .[1] Verifica-se que há inconsistência entre as vistas: nas figuras 1.7 e 1.8 a cor do objeto difere do mostrado nas figuras 1.1 a 1.6 e, além disso, as proporções estão muito distorcidas, parecendo revelar outro objeto; o mesmo se observa nas figuras 2.7 e 2.8 com relação às figuras 2.1 a 2.6. Em atenção ao item 5.3.4.4 do Manual reapresente as figuras corrigindo as inconsistências indicadas e quaisquer outras que sejam necessárias para que as imagens apresentem coerência entre si. .[2] O título e a classe informados não parecem condizentes com o objeto revelado nas figuras: não foi especificado um instrumento específico e a classe informada sequer se refere a instrumentos musicais em si. Em atendimento ao item 5.3.1.1 do Manual solicitamos que o requerente forneça esclarecimentos quanto ao título e à classificação apresentados. Se necessário, informe novo título e nova classe adequados ao objeto. .[3] Assim como no depósito, todos os dados do pedido (figuras, título e classificação) devem ser inseridos exclusivamente conforme instruções no item 3.5.2 G do Manual (recomendamos a leitura do item para ver o passo a passo). Não anexe arquivos PDF com figuras, relatório ou reivindicação.

BR302025006083-4

Exigência técnica

Código de despacho: 136

Titular: CARLOS ALBERTO PINHEIRO FILHO [BR/RJ]

Procurador: Becker, Bruzzi & Lameirão Advogados

Detalhes do despacho: Com base no Manual de Desenhos Industriais instituído pela Portaria INPI/PR nº 36/2023, formulam-se as seguintes exigências: .[1] Verifica-se que há inconsistência entre as vistas: nas figuras 1.7 e 1.8 a cor do objeto difere do mostrado nas figuras 1.1 a 1.6 e, além disso, as proporções na figura 1.8 estão muito distorcidas, parecendo revelar outro objeto; o mesmo se observa nas figuras 2.7 e 2.8 com relação às figuras 2.1 a 2.6, com as figuras 3.7 e 3.8 em relação às figuras 3.1 a 3.6 e com as figuras 4.7 e 4.8 em relação às figuras 4.1 a 4.6. Em atenção ao item 5.3.4.4 do Manual reapresente as figuras corrigindo as inconsistências indicadas e quaisquer outras que sejam necessárias para que as imagens apresentem coerência entre si. .[2] O título e a classe informados não parecem condizentes com o objeto revelado nas figuras: não foi especificado um instrumento específico e a classe informada sequer se refere a instrumentos musicais em si. Em atendimento ao item 5.3.1.1 do Manual solicitamos que o requerente forneça esclarecimentos quanto ao título e à classificação apresentados. Se necessário, informe novo título e nova classe adequados ao objeto. .[3] O pedido não atende aos requisitos do art. 104, conforme disposições do item 5.3.3 do Manual, pois os objetos apresentados não compartilham das mesmas características distintivas preponderantes. Foram identificados 2 desenhos industriais: o primeiro tem 2 variações, reveladas nas figuras 1.1 a 1.8 (primeira variação) e 2.1 a 2.8 (segunda variação); o segundo tem 2 variações reveladas nas figuras 3.1 a 3.8 (primeira variação) e 4.1 a 4.8 (segunda variação). O pedido deverá ser dividido, conforme item 5.3.3.1 do Manual, facultando-se ao requerente indicar o desenho industrial que será mantido no pedido original. O outro desenho industrial poderá ser depositado como pedido dividido. Veja detalhes sobre depósito de pedidos divididos nos itens 5.3.3.1 e 3.5.2 A do Manual. .[4] Assim como no depósito, todos os dados do pedido (figuras, título e classificação) devem ser inseridos exclusivamente conforme instruções no item 3.5.2 G do Manual (recomendamos a leitura do item para ver o passo a passo). Não anexe arquivos PDF com figuras, relatório ou reivindicação.



BR302025006085-0

Exigência técnica

Código de despacho: 136

Titular: SERVIÇO NACIONAL DE APRENDIZAGEM INDUSTRIAL [BR/BA] e CGC CENTRO DE ESTÉTICA LIMITADA [BR/BA]

Detalhes do despacho: Com base no Manual de Desenhos Industriais instituído pela Portaria INPI/PR nº 36/2023, formulam-se as seguintes exigências: .[1] A qualidade das figuras está insatisfatória e há inconsistência entre as vistas: as linhas estão imprecisas, tremidas, borradas. Apresentar as figuras com qualidade satisfatória que permita visualizar com clareza a forma e os limites do contorno do objeto, coerentes entre si, como determinam os itens 5.3.4.3 e 5.3.4.4 do Manual. .[2] De acordo com o item 5.3.4.2 do Manual, de maneira a esclarecer a área a que se refere a vista em corte, uma das demais vistas do desenho industrial deverá conter a indicação da área seccionada. Indique o corte na vista correspondente: aparentemente o corte passa na figura 1.3, então deve ser indicado nesta figura, informando o número da figura que representa o corte, ou seja, figura 1.9. .[3] Em atendimento ao item 5.3.1.1 b do Manual o título foi alterado de ofício, tendo sido retirada a expressão CONFIGURAÇÃO APLICADA A/EM, que não constitui a indicação do produto. .[4] A Classificação foi alterada de ofício de 28-03 para 28-06, a fim de corresponder ao objeto requerido, conforme item 5.3.1.1 c do Manual. .[5] Assim como no depósito, todos os dados do pedido (figuras, título e classificação) devem ser inseridos exclusivamente conforme instruções no item 3.5.2 G do Manual (recomendamos a leitura do item para ver o passo a passo). Não anexe arquivos PDF com figuras, relatório ou reivindicação.

BR302025006089-3

Exigência técnica

Código de despacho: 136

Titular: LA TERMOPLASTIC F.B.M. S.R.L. [IT]

Procurador: Ariboni, Fabbri e Schmidt Sociedade de Advogados

Detalhes do despacho: Com base no Manual de Desenhos Industriais instituído pela Portaria INPI/PR nº 36/2023, formulam-se as seguintes exigências: .[1] A qualidade das figuras está insatisfatória e há inconsistência entre as vistas: as linhas estão imprecisas, tremidas, borradas, de maneira mais acentuada nas figuras 1.3 e 1.4. Apresentar as figuras com qualidade satisfatória que permita visualizar com clareza a forma e os limites do contorno do objeto, coerentes entre si, como determinam os itens 5.3.4.3 e 5.3.4.4 do Manual. .[2] Verifica-se que há inconsistência entre as vistas: nas figuras 1.2 e 1.4 o furo passante próximo à extremidade esquerda está representado como se fosse fechado, com a linha central acompanhando sua superfície, mas nas demais vistas está representado como furo; na figura 1.7 a linha central segue sem interrupção no rebaixo à esquerda, mas nas figuras 1.1 e 1.3 esta linha não está representada sobre a superfície do rebaixo. Em atenção ao item 5.3.4.4 do Manual rerepresente as figuras corrigindo as inconsistências indicadas e quaisquer outras que sejam necessárias para que as imagens apresentem coerência entre si. .[3] Assim como no depósito, todos os dados do pedido (figuras, título e classificação) devem ser inseridos exclusivamente conforme instruções no item 3.5.2 G do Manual (recomendamos a leitura do item para ver o passo a passo). Não anexe arquivos PDF com figuras, relatório ou reivindicação.

BR302025006092-3

Exigência técnica

Código de despacho: 136

Titular: SERVIÇO NACIONAL DE APRENDIZAGEM INDUSTRIAL [BR/BA]

Detalhes do despacho: Com base no Manual de Desenhos Industriais instituído pela Portaria INPI/PR nº 36/2023, formulam-se as seguintes exigências: .[1] Nas figuras 1.1, 1.2, 2.1 e 2.2 há linhas tracejadas que não parecem fazer parte do objeto requerido. Conforme item 5.3.4.2 do Manual, admite-se o uso de linhas tracejadas para indicar elementos contextuais que não fazem parte da reivindicação, mas não parece ser o caso. Corrija as figuras retirando as linhas tracejadas, pois somente o que é visível externamente ou devido à transparência do objeto pode ser representado, e por linhas contínuas. Devem ser representadas as linhas de contorno e as linhas contínuas observadas nas figuras 1.5, 1.6, 2.5 e 2.6. .[2] A figura 1.7 não é uma vista da primeira variação e a figura 2.7 não é uma vista da segunda variação. Na figura 1.7 observa-se que há 3 módulos e a superfície é lisa, enquanto nas figuras 1.1 a 1.6 a superfície é listrada e há apenas um módulo. Na figura 2.7 observa-se que há 3 módulos, enquanto nas figuras 2.1 a 2.6 há apenas um módulo. Além disso, o simples fato de usar tipo de representação diferente (desenhos em linhas x imagens renderizadas) já configura variação, conforme item 5.3.4.3 do Manual. Sendo assim, o pedido contém 4 variações: a primeira está representada pelas figuras 1.1 a 1.6, a segunda é a da figura 1.7, a terceira é revelada nas figuras 2.1 a 2.6 e a quarta é a da figura 2.7. Apresente as variações como explicado, numerando conforme orientações do item 5.3.4.5 do Manual. .[3] Corrija as legendas das figuras 1.5, 1.6, 2.5 e 2.6, que são perspectivas, a fim de indicar corretamente as vistas que representam. .[4] De acordo com o item 3.5.2 G do Manual o campo DESCRIÇÃO pode ser usado para adicionar informações consideradas necessárias para uma melhor compreensão das FIGURAS do desenho industrial de maneira a esclarecer recursos gráficos utilizados nas figuras ou ainda esclarecer como tais recursos podem influenciar o que é reivindicado nas figuras, além de declarações sobre omissão de vistas. O texto do campo Descrição foi excluído de ofício por conter informações que não se enquadram no previsto nos itens 3.5.2.G e 5.3 do Manual. .[5] Assim como no depósito, todos os dados do pedido (figuras, título e classificação) devem ser inseridos exclusivamente conforme instruções no item 3.5.2 G do Manual (recomendamos a leitura do item para ver o passo a passo). Não anexe arquivos PDF com figuras, relatório ou reivindicação.



-
- BR302025006183-0** Exigência técnica
Código de despacho: 136
Titular: LEPRI PRODUTOS CERÂMICOS LTDA. [BR/SP]
Procurador: CEDRIC ANDRE SIKANDAR
Detalhes do despacho: Com base no Manual de Desenhos Industriais instituído pela Portaria INPI/PR nº 36/2023, formulam-se as seguintes exigências, numeradas de [1] a [3]: [1] Em atenção ao item 5.3.1.1.b do Manual, o título apresentado deve indicar claramente o produto no qual o desenho industrial é aplicado. Altere o título a fim de indicar de forma clara e concisa o produto a ser reivindicado, excluindo a expressão: "Configuração aplicada a/em". [2] O campo de aplicação indicado não parece condizente com o desenho industrial representado nas figuras. Em atendimento ao item 5.3.1.1 do Manual de Desenhos Industriais, solicitamos que o requerente forneça esclarecimentos quanto à classificação proposta ou informe nova classe adequada ao desenho industrial reivindicado, sugerindo-se a classe LOC (15). 23-01. [3] Foram identificadas inconsistências entre as vistas apresentadas nas figuras do pedido, que impedem a compreensão clara e inequívoca da configuração do objeto reivindicado, conforme o item 5.3.4.4 do Manual. A conformação das formas do objeto na figura 1.7 apresenta divergências em relação às demais figuras do pedido. Por exemplo, na parte do corpo onde se localiza a torneira não estão corretamente representadas as mudanças de direção da superfície do objeto nem todas as partes que são identificadas por linhas horizontais nas demais vistas. A base do objeto também não reproduz exatamente a forma das duas peças inferiores e as áreas, mais estreitas, de intervalo entre elas. Reapresente as figuras com as correções necessárias para que as imagens do pedido apresentem coerência entre si. Para o cumprimento desta exigência, utilizar o indexador de figuras do formulário de peticionamento eletrônico para a inclusão de figuras. Não apresentar as figuras em documento PDF, sob pena de publicação de nova exigência.
-
- BR322024003626-7** Exigência técnica
Código de despacho: 136
Titular: N.V. NUTRICIA [NL]
Procurador: Carolina Nakata
Detalhes do despacho: O requerente modificou o desenho industrial sem que a alteração decorresse de solicitação publicada em exigência, incorrendo, portanto, na alteração da matéria inicialmente reivindicada: foram apresentadas novas vistas ortogonais não reivindicadas no registro internacional. Em atendimento ao item 5.3.1.1 do Manual de Desenhos Industriais, as figuras alteradas estão sendo desconsideradas. Baseado nas figuras apresentadas no registro internacional, solicita-se: Para o desenho industrial que será mantido no registro internacional, reapresente apenas a vista inicialmente reivindicada, sem alteração de matéria e sem a inclusão de novas vistas ortogonais.
-
- BR322024003631-3** Exigência técnica
Código de despacho: 136
Titular: N.V. NUTRICIA [NL]
Procurador: Carolina Nakata
Detalhes do despacho: O requerente modificou o desenho industrial sem que a alteração decorresse de solicitação publicada em exigência, incorrendo, portanto, na alteração da matéria inicialmente reivindicada: foram apresentadas novas vistas ortogonais não reivindicadas no registro internacional. Em atendimento ao item 5.3.1.1 do Manual de Desenhos Industriais, as figuras alteradas estão sendo desconsideradas. Baseado nas figuras apresentadas no registro internacional, solicita-se: reapresente apenas a vista inicialmente reivindicada, sem alteração de matéria e sem a inclusão de novas vistas ortogonais.
-
- BR322024003637-2** Exigência técnica
Código de despacho: 136
Titular: N.V. NUTRICIA [NL]
Procurador: Carolina Nakata
Detalhes do despacho: O requerente modificou o desenho industrial sem que a alteração decorresse de solicitação publicada em exigência, incorrendo, portanto, na alteração da matéria inicialmente reivindicada: foram apresentadas novas vistas ortogonais não reivindicadas no registro internacional. Em atendimento ao item 5.3.1.1 do Manual de Desenhos Industriais, as figuras alteradas estão sendo desconsideradas. Baseado nas figuras apresentadas no registro internacional, solicita-se: reapresente apenas a vista inicialmente reivindicada, sem alteração de matéria e sem a inclusão de novas vistas ortogonais.
-
- BR322024003647-0** Exigência técnica
Código de despacho: 136
Titular: N.V. NUTRICIA [NL]
Procurador: Carolina Nakata
Detalhes do despacho: O requerente modificou o desenho industrial sem que a alteração decorresse de solicitação publicada em exigência, incorrendo, portanto, na alteração da matéria inicialmente reivindicada: foram apresentadas novas vistas ortogonais não reivindicadas no registro internacional. Em atendimento ao item 5.3.1.1 do Manual de Desenhos Industriais, as figuras alteradas estão sendo desconsideradas. Baseado nas figuras apresentadas no registro internacional, solicita-se: reapresente apenas a vista inicialmente reivindicada, sem alteração de matéria e sem a inclusão de novas vistas ortogonais.
-

BR322024003887-1	<p>Exigência técnica Código de despacho: 136 Titular: DRÄGERWERK AG & CO. KGAA [DE] Procurador: Dannemann, Siemsen, Bigler & Ipanema Moreira Detalhes do despacho: As figuras do pedido dividido em tela não correspondem às figuras 5.1 a 6.7 apresentadas no registro internacional, conforme discriminado nos esclarecimentos. Reapresentar as figuras correspondentes ao solicitado e ao inicialmente depositado.</p>
BR322024003888-0	<p>Exigência técnica Código de despacho: 136 Titular: DRÄGERWERK AG & CO. KGAA [DE] Procurador: Dannemann, Siemsen, Bigler & Ipanema Moreira Detalhes do despacho: As figuras do pedido dividido em tela não correspondem às figuras 7 e 8 apresentadas no registro internacional, conforme discriminado nos esclarecimentos. Reapresentar as figuras correspondentes ao solicitado e ao inicialmente depositado.</p>
BR322024003890-1	<p>Exigência técnica Código de despacho: 136 Titular: DRÄGERWERK AG & CO. KGAA [DE] Procurador: Dannemann, Siemsen, Bigler & Ipanema Moreira Detalhes do despacho: As figuras do pedido dividido em tela não correspondem às figuras 3 e 4 apresentadas no registro internacional, conforme discriminado nos esclarecimentos. Reapresentar as figuras correspondentes ao solicitado e ao inicialmente depositado.</p>
BR322025002543-8	<p>Exigência técnica Código de despacho: 136 Titular: KONINKLIJKE PHILIPS N.V. [NL] Procurador: Daniel Advogados (Alt.de Daniel & Cia) Detalhes do despacho: De acordo com o Art. 100 da LPI, não é registrável como desenho industrial a forma comum ou vulgar. A partir das vistas apresentadas observa-se que a(s) figura(s) apresentadas revela(m) forma(s) comum(ns) ou vulgar(es), uma vez que trata(m)-se de seções de circunferência, sem nenhum tipo de ornamentação, de modo que o desenho industrial resulta comum ou vulgar nos termos do item 5.3.2.2 do Manual de Desenhos Industriais. Caso discorde, apresente argumentos que comprovem o contrário, sob pena de indeferimento do pedido. O fundamental é demonstrar quais elementos da forma do objeto permitem liberdade de escolha na criação para lhe conferir certo grau de ornamentalidade. As explicações podem ser através de argumentações textuais, podendo incluir figuras que demonstrem como o objeto é usado, acoplado, encaixado, etc.</p>
BR322025004443-2	<p>Exigência técnica Código de despacho: 136 Titular: THE CUMULUS COFFEE COMPANY [US] Procurador: Hugo Silva & Maldonado Propriedade Intelectual Sociedade Civil S/C Ltda. Detalhes do despacho: Com base no Manual de Desenhos Industriais instituído pela Portaria INPI/PR nº 36/2023, formulam-se as seguintes exigências: . [1] De acordo com o inciso II do art. 100 da LPI, não é registrável como desenho industrial a forma necessária comum ou vulgar do objeto. A partir da apresentação do produto no pedido, considerando o que foi reivindicado (representado por linhas contínuas) não foi possível perceber a contribuição criativa na forma do objeto. Apresente esclarecimentos descrevendo o que faz com que a forma do objeto pleiteado não seja considerada comum ou vulgar (aquela em que não há nenhum tipo de esforço criativo por parte do autor, como nos casos em que o desenho industrial apenas reproduz uma forma básica sem nenhuma característica visual que a torne distintiva, conforme item 5.3.2.2 do Manual). .[2] Os esclarecimentos podem ser apresentados em arquivo anexo em formato PDF (veja instruções no item 3.5.2 H do Manual) ou no campo TEXTO DA PETIÇÃO. Não é necessário reapresentar as figuras do pedido. .[3] O título foi alterado de ofício, tendo sido excluída a expressão CONFIGURAÇÃO APLICADA A, que não constitui a indicação do produto, a fim de atender o item 5.3.1.1 (b) do Manual de Desenhos Industriais. .[4] A Classificação foi alterada de ofício de 09-05 para 09-07, a fim de se adequar ao objeto requerido, com base no item 5.3.1.1 (c) do Manual de Desenhos Industriais.</p>



BR322025005957-0

Exigência técnica

Código de despacho: 136

Titular: TRANSPORTATION IP HOLDINGS, LLC [US]

Procurador: KASZNAR LEONARDOS PROPRIEDADE INTELECTUAL

Detalhes do despacho: Com base no Manual de Desenhos Industriais instituído pela Portaria INPI/PR nº

36/2023, formulam-se as seguintes exigências: .[1] Na primeira exigência publicada para o pedido original do qual o presente pedido dividido deriva foi dito que, de acordo com o Art. 100 da LPI, não é registrável como desenho industrial a forma determinada essencialmente por considerações técnicas ou funcionais. A partir da apresentação do produto no pedido não foi possível perceber características ornamentais em sua forma. Esta observação era referente a todo o conteúdo do pedido, mas ao apresentar o pedido não foi apresentado nenhum esclarecimento a respeito. Em atendimento aos itens 5.3.1 e 5.3.2 do Manual, no caso de a forma pleiteada possuir aspectos ornamentais, esclarecer quais elementos da forma do objeto compõem tais aspectos. Sugerimos que sejam apresentados, nos esclarecimentos, argumentos quanto às características ornamentais do desenho industrial, a liberdade de escolha em relação à forma necessária do objeto, e/ou figuras que demonstrem como o produto é usado, acoplado, encaixado, etc. Com base nos esclarecimentos trazidos no pedido original, nos antecipamos e ressaltamos que o fato de ter cantos arredondados, apresentar assimetria ou escalonamento dos planos não afasta a possibilidade de uma forma ser determinada por questões técnico-funcionais. Os esclarecimentos podem constar no campo TEXTO DA PETIÇÃO ou podem ser apresentados em arquivo anexo em formato PDF (veja instruções no item 3.5.2 H do Manual). Não é necessário reapresentar as figuras.

BR322025007131-6

Exigência técnica

Código de despacho: 136

Titular: COGU VITTA SUPLEMENTOS ALIMENTARES LTDA [BR/RS]

Procurador: Roginaldo Fabiano da Silveira

Detalhes do despacho: Com base no Manual de Desenhos Industriais instituído pela Portaria INPI/PR nº

36/2023, formulam-se as seguintes exigências: De acordo com o item 5.3.4 do Manual de Desenhos Industriais, cada vista do desenho industrial deverá ser apresentada em uma figura. Na apresentação atual do pedido, a figura 1.4 apresenta vistas duplicadas do desenho industrial. Apresentar a figura com apenas uma vista e remover o retângulo preto. Para o cumprimento desta exigência, utilizar o indexador de figuras do formulário eletrônico para a inclusão de figuras. Não apresentar as figuras em documento pdf, sob pena de publicação de nova exigência. http://manualdedi.inpi.gov.br/projects/manual-de-desenho-industrial/wiki/03_05_Peticionamento_pelo_e-DI#352-Preenchimento-do-formul%C3%A1rio

BR322025007384-0

Exigência técnica

Código de despacho: 136

Titular: ITENS COMERCIO DE ARTIGOS DE DECORAÇÃO LTDA [BR/SP]

Procurador: TINOCO SOARES SOCIEDADE DE ADVOGADOS

Detalhes do despacho: Com base no Manual de Desenhos Industriais instituído pela Portaria INPI/PR nº

36/2023, formulam-se as seguintes exigências: O requerente modificou o desenho industrial sem que a alteração decorresse de solicitação publicada em exigência, incorrendo, portanto, na alteração da matéria inicialmente reivindicada: a representação das figuras no depósito estava em tons de cinza e branco com partes coloridas e as figuras do cumprimento de exigência estão todas cinzas. Em atendimento ao item 5.3.1.1 do Manual, descartar as figuras alteradas e reapresentar as figuras do desenho industrial originalmente depositado, segundo a orientação de divisão do pedido. Para o cumprimento desta exigência, utilizar o indexador de figuras do formulário de petição eletrônico para a inclusão de figuras. Não apresentar as figuras em documento pdf, sob pena de publicação de nova exigência. http://manualdedi.inpi.gov.br/projects/manual-de-desenho-industrial/wiki/03_05_Peticionamento_pelo_e-DI#352-Preenchimento-do-formul%C3%A1rio



Exame técnico em designação: Exigência

Como etapa do exame técnico das designações de registro de desenho industrial, listados a seguir – nos termos do artigo 106, § 3º da Lei da Propriedade Industrial (LPI, lei n.º 9.279, de 14 de maio de 1996) – formula-se exigência relativa às questões indicadas.

Para cumprir ou contestar a exigência de petição:

1. Acesse o e-DI no site do INPI (www.inpi.gov.br);
2. Emita uma Guia de Recolhimento da União (GRU) para o serviço de “cumprimento de exigência” (código 105 – em processo), referente a processo de registro;
3. Efetue o pagamento; e
4. Preencha e envie o formulário eletrônico correspondente à opção indicada na emissão da GRU, acompanhado dos esclarecimentos, argumentos, provas ou documentos apropriados.

Os sistemas de informática do INPI identificarão o cumprimento de exigência, para que o pedido de registro prossiga, automaticamente, em seu processamento.

Para esclarecer outras dúvidas e conhecer em detalhe o processamento de pedidos de registro de desenho industrial e outras petições, não deixe de consultar o Manual de Desenho Industrial (<http://manualdedi.inpi.gov.br/projects/manual-de-desenho-industrial/wiki>).

BR312023235497-6
DM/235497

Exigência técnica em designação recebida

Código de despacho: 1232

Titular(es): YURLOV ALEXEI PICHARDO LUNA [MX]

Procurador: HAZUR SAHIB SOCCONINI ALVARADO

Detalhes do despacho: A exigência anterior não foi cumprida satisfatoriamente, pois foram acrescentadas figuras para indicar as seções transversais mostradas. Desta forma, as novas figuras estão sendo desconsideradas. Portanto, solicita-se novamente: Em atendimento ao item 5.3.4.2 do Manual de Desenhos Industriais, a vista em corte deve ser apresentada em figura exclusivamente para esse fim. Para esclarecer a área a que se refere a vista em corte, uma das outras vistas do desenho industrial deve conter a indicação da área seccionada. O requerente deverá reenviar um ou mais dos desenhos ou fotografias já apresentados com a correspondente indicação da(s) área(s) seccionada(s) apresentada(s) na(s) fig(s). 1.8 e 1.9. Não é permitido acrescentar figuras ao inicialmente depositado, as indicações solicitadas devem ser mostradas em uma ou mais figuras já apresentadas. Recomenda-se indicar as linhas de corte de forma padrão, utilizando uma linha de traço e ponto fino, com as extremidades indicando a direção para onde se deve olhar após o corte.

BR312024238334-0
DM/238334

Exigência técnica em designação recebida

Código de despacho: 1232

Titular(es): SCHNEIDER ELECTRIC INDUSTRIES SAS [FR]

Procurador: Dannemann, Siemsen, Bigler & Ipanema Moreira

Detalhes do despacho: A exigência anterior não foi cumprida satisfatoriamente: não foi solicitado acrescentar novas figuras, mesmo que sejam idênticas a outras já apresentadas, mas indicar a área ampliada em alguma vista já submetida. Portanto, solicita-se novamente: A vista ampliada deve ser apresentada em figura exclusivamente para esse fim. Para esclarecer a área à qual a vista ampliada se refere, uma das outras vistas do desenho industrial deve conter indicação da área ampliada, indicada por contorno em linha tracejada. O requerente deverá reenviar um ou mais dos desenhos ou fotografias já apresentados com a correspondente indicação das áreas ampliadas indicadas nas figs. 1.9 e 2.9. Atentar para o fato de que a nova fig. 1.10 apresentada na petição de cumprimento de exigência encontra-se em desacordo com o mostrado na figura correspondente do registro internacional.



BR312024238501-7
DM/238501

Exigência técnica em designação recebida

Código de despacho: 1232

Titular(es): Morgan Advanced Materials PLC [GB]

Procurador: Servilla Whitney LLC

Detalhes do despacho: De acordo com o Art. 100 da LPI, não é registrável como desenho industrial a forma comum ou vulgar. A partir das vistas apresentadas observa-se que a(s) figura(s) apresentadas revela(m) forma(s) comum(ns) ou vulgar(es), uma vez que trata(m)-se de arcos de circunferências concêntricas, com furações ao longo de sua superfície frontal, sem qualquer tipo de ornamentação, de modo que o desenho industrial resulta comum ou vulgar nos termos do item 5.3.2.2 do Manual de Desenhos Industriais. Caso discorde, apresente argumentos que comprovem o contrário, sob pena de indeferimento do pedido. O fundamental é demonstrar quais elementos da forma do objeto permitem liberdade de escolha na criação para lhe conferir certo grau de ornamentalidade. As explicações podem ser através de argumentações textuais, podendo incluir figuras que demonstrem como o objeto é usado, acoplado, encaixado, etc.

BR312024244877-9
DM/244877

Exigência técnica em designação recebida

Código de despacho: 1232

Titular(es): 3DAUGHTERS, INC. [US]

Procurador: Nicole Palmer

Detalhes do despacho: A exigência anterior não foi cumprida satisfatoriamente. Por tanto, solicita-se novamente: O atual pedido não atende aos requisitos do art. 104, conforme disposições do item 5.3.3 Exame quanto à unidade do desenho industrial, pois não compartilham das mesmas características distintivas preponderantes com relação ao reivindicado nas figuras ou fotografias: um desenho industrial foi representado na(s) figura(s) 1.1; outro desenho industrial foi representado na(s) figura(s) 1.2 a 1.5; outro desenho industrial foi representado na(s) figura(s) 2.1 a 2.3; outro desenho industrial foi representado na(s) figura(s) 3.1 a 3.7. O pedido deverá ser dividido, facultando-se ao requerente indicar o desenho industrial que será mantido no pedido original. Os demais desenhos industriais poderão ser depositados como pedidos divididos, caso haja interesse em sua proteção. Cada pedido dividido dará origem a um novo depósito; para maiores informações e procedimentos a respeito de como proceder, veja o item 3.5 do Manual de Desenhos Industriais, disponível em http://manualdedi.inpi.gov.br/projects/manual-de-desenho-industrial/wiki/03_05_Peticionamento_pelo_e-DI#351-Acesso-ao-formul%C3%A1rio.



Perda de Prioridade Unionista

Perda da prioridade reivindicada por não atender às disposições previstas no Art. 99 da LPI. O titular poderá apresentar recurso contra a perda de prioridade. Desta data corre o prazo de 60 (sessenta) dias para eventual recurso do interessado. Sobrestado o exame do pedido até o fim do exame do recurso ou, na ausência deste, até o fim do prazo de 60 (sessenta) dias.

BR322025000375-2	<p>Perda de Prioridade (sobrestamento do exame) Código de despacho: 135 Titular: GUANGDONG WOODSUN HOUSEWARES CO., LTD [CN] Procurador: Licks Advogados Detalhes do despacho: Referente à reivindicação de Prioridade por não haver correspondência entre a matéria da prioridade e do pedido. Sobrestado o exame do pedido até o fim do exame do recurso ou, na ausência deste, até o fim do prazo de 60 (sessenta) dias. CN 2024302065240, de 13/04/2024; US 29927028, de 02/02/2024; US 29927026, de 02/02/2024 e CN 2024300286802, de 16/01/2024.</p>
BR322025000376-0	<p>Perda de Prioridade (sobrestamento do exame) Código de despacho: 135 Titular: GUANGDONG WOODSUN HOUSEWARES CO., LTD [CN] Procurador: Licks Advogados Detalhes do despacho: Referente à reivindicação de Prioridade por não haver correspondência entre a matéria da prioridade e do pedido. Sobrestado o exame do pedido até o fim do exame do recurso ou, na ausência deste, até o fim do prazo de 60 (sessenta) dias. No documento de prioridade apresentado, CN 2024300286802, de 16/01/2024, a representação do desenho industrial difere do mostrado no pedido nacional: enquanto na prioridade o mesmo é representado renderizado e colorido, no documento nacional é trazido em linhas. De acordo com o item 5.3.3 do Manual de Desenhos Industriais, configurações distintas implicam em variações de um mesmo desenho industrial, o que não se aplica ao pedido em tela.</p>
BR322025000379-5	<p>Perda de Prioridade (sobrestamento do exame) Código de despacho: 135 Titular: GUANGDONG WOODSUN HOUSEWARES CO., LTD [CN] Procurador: Licks Advogados Detalhes do despacho: Referente à reivindicação de Prioridade por não haver correspondência entre a matéria da prioridade e do pedido. Sobrestado o exame do pedido até o fim do exame do recurso ou, na ausência deste, até o fim do prazo de 60 (sessenta) dias. CN 2024302065240, de 13/04/2024; US 29927028, de 02/02/2024; US 29927026, de 02/02/2024 e CN 2024300286802, de 16/01/2024.</p>
BR322025000380-9	<p>Perda de Prioridade (sobrestamento do exame) Código de despacho: 135 Titular: GUANGDONG WOODSUN HOUSEWARES CO., LTD [CN] Procurador: Licks Advogados Detalhes do despacho: Referente à reivindicação de Prioridade por não haver correspondência entre a matéria da prioridade e do pedido. Sobrestado o exame do pedido até o fim do exame do recurso ou, na ausência deste, até o fim do prazo de 60 (sessenta) dias. CN 2024302065240, de 13/04/2024; US 29927028, de 02/02/2024; US 29927026, de 02/02/2024 e CN 2024300286802, de 16/01/2024.</p>



BR322025005958-8	<p>Perda de Prioridade (sobrestamento do exame) Código de despacho: 135 Titular: TRANSPORTATION IP HOLDINGS, LLC [US] Procurador: KASZNAR LEONARDOS PROPRIEDADE INTELECTUAL Detalhes do despacho: Com base no item 5.2.3 do Manual de Desenhos Industriais declaramos a perda da Prioridade Unionista nº IN 404871-001, de 18/01/2024, reivindicada para o presente pedido, por não haver correspondência entre a matéria apresentada na prioridade e a apresentada no pedido nacional. Sobrestado o exame do pedido até o fim do exame do recurso ou, na ausência deste, até o fim do prazo de 60 (sessenta) dias.</p>
BR322025005960-0	<p>Perda de Prioridade (sobrestamento do exame) Código de despacho: 135 Titular: TRANSPORTATION IP HOLDINGS, LLC [US] Procurador: KASZNAR LEONARDOS PROPRIEDADE INTELECTUAL Detalhes do despacho: Com base no item 5.2.3 do Manual de Desenhos Industriais declaramos a perda da Prioridade Unionista nº IN 404870-001, de 18/01/2024, reivindicada para o presente pedido, por não haver correspondência entre a matéria apresentada na prioridade e a apresentada no pedido nacional. Sobrestado o exame do pedido até o fim do exame do recurso ou, na ausência deste, até o fim do prazo de 60 (sessenta) dias.</p>
BR322025007527-3	<p>Perda de Prioridade (sobrestamento do exame) Código de despacho: 135 Titular: KONINKLIJKE PHILIPS N.V. [NL] Procurador: Daniel Advogados (Alt.de Daniel & Cia) Detalhes do despacho: Referente à reivindicação de Prioridade por não haver correspondência entre a matéria da prioridade e do pedido. Sobrestado o exame do pedido até o fim do exame do recurso ou, na ausência deste, até o fim do prazo de 60 (sessenta) dias. Na prioridade o retângulo revela parte do corpo do ícone ao fundo, porém, no depósito nacional o retângulo está preenchido.</p>



Pedidos de registro de desenho industrial definitivamente arquivados

Por falta de procuração

Por falta de resposta à exigência técnica

Exigência de designação não respondida



Por falta de resposta à exigência técnica

Os pedidos de registro de desenho industrial, listados a seguir, foram, definitivamente, arquivados, em vista da ausência de resposta a uma exigência técnica. Com respeito a esses processos, encerra-se a instância administrativa, nos termos do parágrafo 3º do artigo 106 da Lei da Propriedade Industrial (LPI, lei n.º 9.279, de 14 de maio de 1996).

Art. 106. Depositado o pedido de registro de desenho industrial e observado o disposto nos arts. 100, 101 e 104, será automaticamente publicado e simultaneamente concedido o registro, expedindo-se o respectivo certificado.

§ 3º Não atendido o disposto nos arts. 101 e 104, será formulada exigência, que deverá ser respondida em 60 (sessenta) dias, sob pena de arquivamento definitivo.

Este despacho não gera direito a fotocópia por parte de terceiros.

DI6702605-2	Arquivamento definitivo de pedido de registro por falta de cumprimento de exigência técnica Código de despacho: 139 Titular: ALSTOM TECHNOLOGY LTD. [CH] Procurador: DANNEMANN, SIEMSEN, BIGLER & IPANEMA MOREIRA Detalhes do despacho: Pedido arquivado por não ter sido apresentada a petição de cumprimento de exigência no prazo legal de 60 dias da publicação da exigência técnica.
DI7005983-7	Arquivamento definitivo de pedido de registro por falta de cumprimento de exigência técnica Código de despacho: 139 Titular: KHS AG [DE] Procurador: Dannemann, Siemsen, Bigler & Ipanema Moreira Detalhes do despacho: Pedido arquivado por não ter sido apresentada a petição de cumprimento de exigência no prazo legal de 60 dias da publicação da exigência técnica.
BR302023004215-6	Arquivamento definitivo de pedido de registro por falta de cumprimento de exigência técnica Código de despacho: 139 Titular: NATANAEL PEREIRA DE CAMARGO [BR/SP] Procurador: HEMERSON GABRIEL SILVA Detalhes do despacho: Pedido arquivado por não ter sido apresentada a petição de cumprimento de exigência no prazo legal de 60 dias da publicação da exigência técnica.
BR302025000582-5	Arquivamento definitivo de pedido de registro por falta de cumprimento de exigência técnica Código de despacho: 139 Titular: THIAGO CORSO [BR/PR] Procurador: Herbes Antonio Pinto Vieira Detalhes do despacho: Pedido arquivado definitivamente por não ter sido apresentada a petição de cumprimento de exigência técnica no prazo legal de 60 dias a contar da publicação na RPI 2870, de 06/01/2026.
BR302025000584-1	Arquivamento definitivo de pedido de registro por falta de cumprimento de exigência técnica Código de despacho: 139 Titular: THIAGO CORSO [BR/PR] Procurador: Herbes Antonio Pinto Vieira Detalhes do despacho: Pedido arquivado definitivamente por não ter sido apresentada a petição de cumprimento de exigência técnica no prazo legal de 60 dias a contar da publicação na RPI 2870, de 06/01/2026.



BR302025001637-1

Arquivamento definitivo de pedido de registro por falta de cumprimento de exigência técnica

Código de despacho: 139

Titular: LEANDRO SILVA MEDEIROS [BR/MG]

Detalhes do despacho: Pedido arquivado definitivamente por não ter sido apresentada a petição de cumprimento de exigência técnica no prazo legal de 60 dias a contar da publicação na RPI 2870, de 06/01/2026.

BR322025000372-8

Arquivamento definitivo de pedido de registro por falta de cumprimento de exigência técnica

Código de despacho: 139

Titular: FLORIAN ENGHARD [DE]

Procurador: Dannemann, Siemsen, Bigler & Ipanema Moreira

Detalhes do despacho: Pedido arquivado por não ter sido apresentada a petição de cumprimento de exigência no prazo legal de 60 dias da publicação da exigência técnica.

Por falta de resposta à exigência técnica em designação

Os pedidos de registro de desenho industrial, listados a seguir, foram, definitivamente, arquivados, em vista da ausência de resposta a uma exigência técnica. Com respeito a esses processos, encerra-se a instância administrativa, nos termos do parágrafo 3º do artigo 106 da Lei da Propriedade Industrial (LPI, lei n.º 9.279, de 14 de maio de 1996).

Art. 106. Depositado o pedido de registro de desenho industrial e observado o disposto nos arts. 100, 101 e 104, será automaticamente publicado e simultaneamente concedido o registro, expedindo-se o respectivo certificado.

§ 3º Não atendido o disposto nos arts. 101 e 104, será formulada exigência, que deverá ser respondida em 60 (sessenta) dias, sob pena de arquivamento definitivo.

Este despacho não gera direito a fotocópia por parte de terceiros.

BR312024235174-0
DM/235174

Arquivamento definitivo de designação de registro por falta de cumprimento de exigência técnica

Código de despacho: 1222

Titular(es): XING-YI LAI [CN]

Detalhes do despacho: Pedido arquivado por não ter sido apresentada a petição de cumprimento de exigência no prazo legal de 60 dias da publicação da exigência técnica.

BR312024238637-4
DM/238637

Arquivamento definitivo de designação de registro por falta de cumprimento de exigência técnica

Código de despacho: 1222

Titular(es): Florian Enghard [AE]

Procurador: Dannemann, Siemsen, Bigler & Ipanema Moreira

Detalhes do despacho: Pedido arquivado por não ter sido apresentada a petição de cumprimento de exigência no prazo legal de 60 dias da publicação da exigência técnica.



Desistências em pedido de registro de desenho industrial

Exame de petição: Deferimento

Exame de petição: Exigência

Exame de petição: Indeferimento

Outros despachos



Exame de petição: Deferimento

Concluído o exame, deferem-se as petições em referência.

Cabe recurso desta decisão, que deve ser apresentado no prazo de 60 (sessenta) dias, contados da data de publicação da decisão recorrida na Revista da Propriedade Industrial (RPI), nos termos dos art. 212, 221, 222, 223 e 224 da Lei da Propriedade Industrial (LPI, Lei n.º 9.279, de 14 de maio de 1996).

Para apresentar uma petição de recurso:

1. Acesse o e-DI no site do INPI (www.inpi.gov.br);
2. Emita uma Guia de Recolhimento da União (GRU) para o serviço de “Recurso de desenho industrial - exceto contra indeferimento de pedido de registro de DI” (código 142), referente a petição;
3. Efetue o pagamento; e
4. Preencha e envie o formulário eletrônico correspondente à opção indicada na emissão da GRU, acompanhado dos esclarecimentos, argumentos, provas ou documentos apropriados.

Para esclarecer outras dúvidas e conhecer, em detalhe, o processamento de pedidos de registro de desenho industrial e outras petições, não deixe de consultar o Manual de Desenho Industrial (<http://manualdedi.inpi.gov.br/projects/manual-de-desenho-industrial/wiki>).

870260021671
09/03/2026

Deferimento da petição
Código de despacho: 270
Petição (tipo): [160.01] Desistência do pedido
Processo afetado: BR302026001366-9
Requerente: ASSA ABLOY COLOMBIA S.A.S.
Procurador: SOUTO, CORREA ADVOCACIA
Detalhes do despacho: Homologada a desistência do pedido de registro de desenho industrial, com base no art. 51 da Lei 9.784/99.



Concessões de registros de desenho industrial

Registro de desenho industrial concedido
Concessão em designação



Registro de desenho industrial concedido

Os registros de desenho industrial, listados a seguir, foram concedidos, nos termos dos artigos 106 da Lei da Propriedade Industrial (LPI, lei n.º 9.279, de 14 de maio de 1996).

Art. 100. Não é registrável como desenho industrial:

I - o que for contrário à moral e aos bons costumes ou que ofenda a honra ou imagem de pessoas, ou atente contra liberdade de consciência, crença, culto religioso ou ideia e sentimentos dignos de respeito e veneração;

II - a forma necessária comum ou vulgar do objeto ou, ainda, aquela determinada essencialmente por considerações técnicas ou funcionais.

Art. 101. O pedido de registro, nas condições estabelecidas pelo INPI, conterà:

I - requerimento;

II - relatório descritivo, se for o caso;

III - reivindicações, se for o caso;

IV - desenhos ou fotografias;

V - campo de aplicação do objeto; e

VI - comprovante do pagamento da retribuição relativa ao depósito.

Parágrafo único. Os documentos que integram o pedido de registro deverão ser apresentados em língua portuguesa.

Art. 104. O pedido de registro de desenho industrial terá que se referir a um único objeto, permitida uma pluralidade de variações, desde que se destinem ao mesmo propósito e guardem entre si a mesma característica distintiva preponderante, limitado cada pedido ao máximo de 20 (vinte) variações.

Parágrafo único. O desenho deverá representar clara e suficientemente o objeto e suas variações, se houver, de modo a possibilitar sua reprodução por técnico no assunto.

Art. 106. Depositado o pedido de registro de desenho industrial e observado o disposto nos arts. 100, 101 e 104, será automaticamente publicado e simultaneamente concedido o registro, expedindo-se o respectivo certificado.

Os certificados dos registros de desenho industrial ora concedidos estarão disponíveis no site do INPI (www.inpi.gov.br), em até 60 (sessenta) dias contados da publicação desta RPI.).

BR302021001236-7

Concessão de registro

Código de despacho: 158

Titular: LG ELECTRONICS INC. [KR]

Autor: NARI LEE[KP], SANGIK LEE[KP] e WOOSUK PARK[KP]

Título do registro: SUPORTE PARA TELEVISÃO

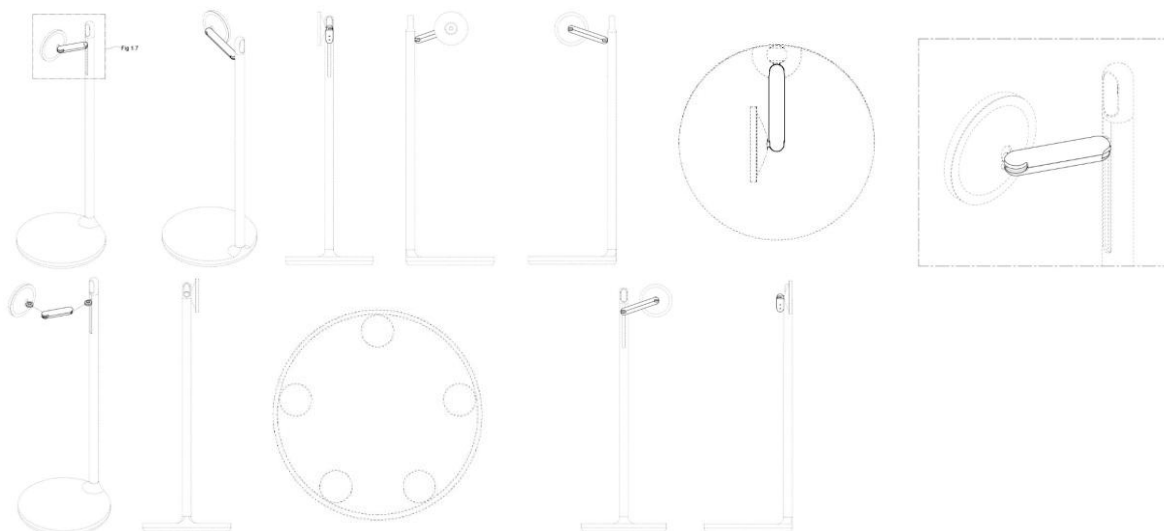
Data de depósito: 22/03/2021

Prioridade unionista: 30-2020-0045976 23/09/2020 KR

Classificação: 14-04

Procurador: DANNEMANN, SIEMSEN, BIGLER & IPANEMA MOREIRA





BR302022001513-0

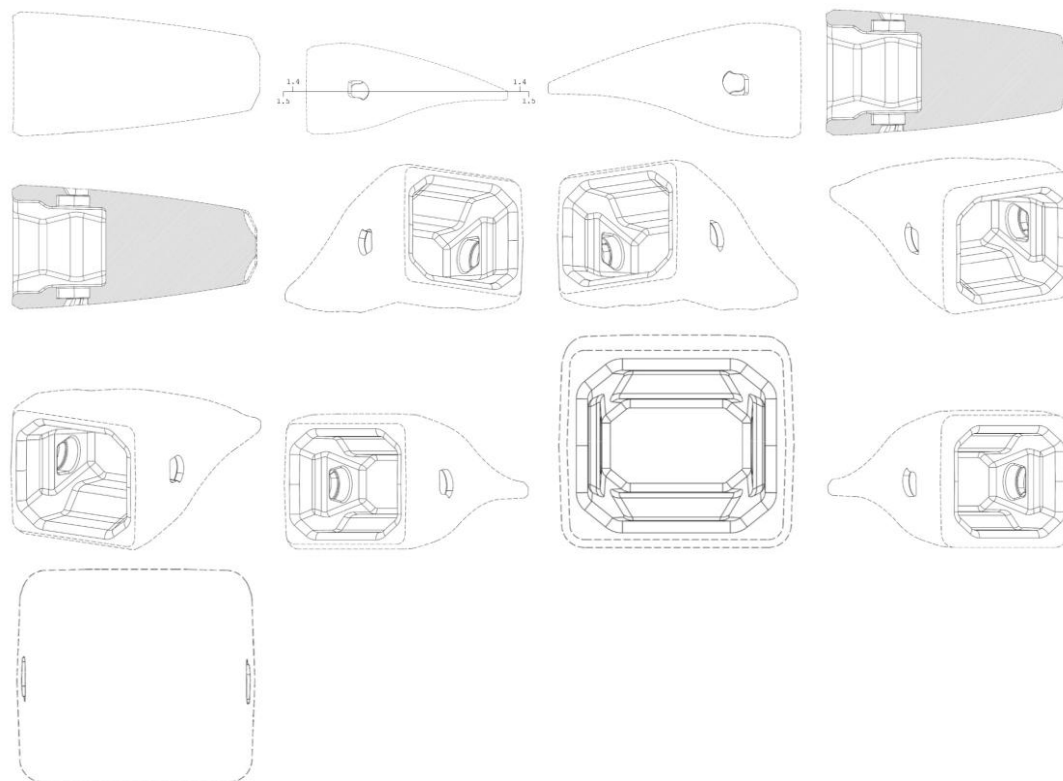
Concessão de registro
 Código de despacho: 158
Titular: LAEDSON LIMA DE PAULA [BR/MA]
 Autor: LAEDSON LIMA DE PAULA[BR]
 Título do registro: BANDEJA
 Data de depósito: 24/03/2022
 Classificação: 07-99
 Detalhes do despacho: Título alterado de ofício, de acordo com a Nota Técnica INPI/CPAPD nº 01/2024, para adequação ao disposto no item 5.3.1.1 do Manual de Desenhos Industriais.



BR302022001908-9

Concessão de registro
 Código de despacho: 158
Titular: CQMS PTY LTD [AU]
 Autor: BRENDAN WATERMAN[AU], DAVID HUME[AU], SAMUEL BECK[AU], IAN ASHBY[AU], BRUCE LILLEY[AU] e TODD LAWLER[AU]
 Título do registro: MEMBRO DE DESGASTE
 Data de depósito: 14/04/2022
 Prioridade unionista: 202116508 21/10/2021 AU
 Classificação: 15-04
 Procurador: CLARKE, MODET PROPRIEDADE INTELECTUAL LTDA.





BR302022002186-5

Concessão de registro

Código de despacho: 158

Titular: SPACE INDUSTRIA E COMERCIO DE EQUIPAMENTOS ELETROELETRONICOS LTDA [BR/SP]

Autor: LEANDRO RODRIGUES DE JESUS ROCHA[BR]

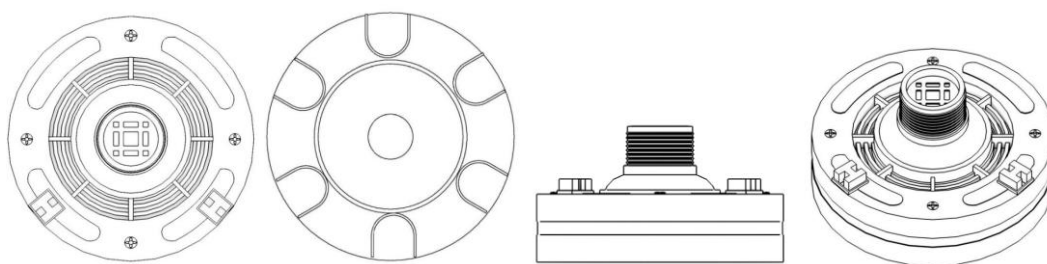
Título do registro: DRIVER SONORO

Data de depósito: 28/04/2022

Classificação: 14-01

Procurador: THIAGO ANDRÉ BALBINO

Detalhes do despacho: Título alterado de ofício, de acordo com a Nota Técnica INPI/CPAPD nº 01/2024, para adequação ao disposto no item 5.3.1.1 do Manual de Desenhos Industriais.



BR302022003235-2

Concessão de registro

Código de despacho: 158

Titular: ALEX MINGOZZI [BR/RS]

Autor: ALEX MINGOZZI[IT]

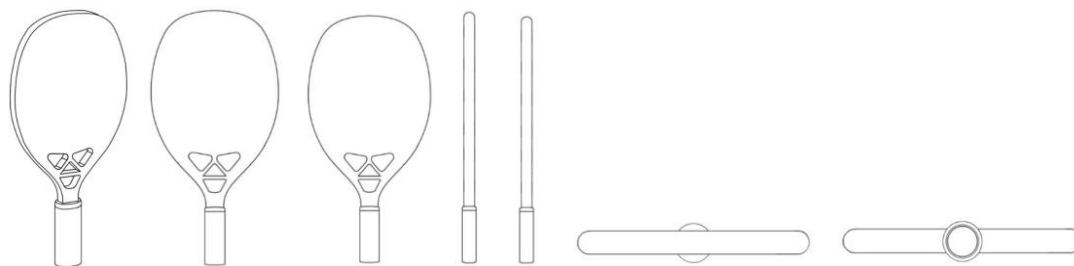
Título do registro: RAQUETES

Data de depósito: 22/06/2022

Classificação: 21-02

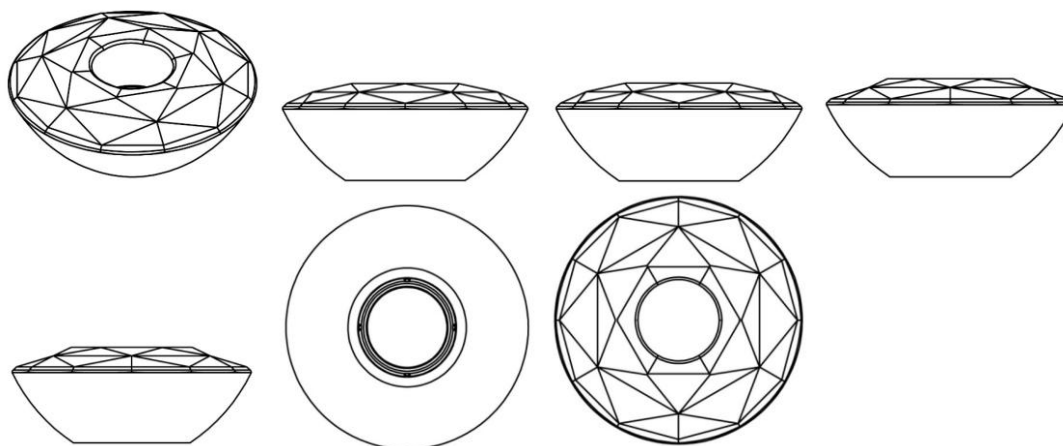
Procurador: ANDRE LUIZ VARELLA ANDREOLI





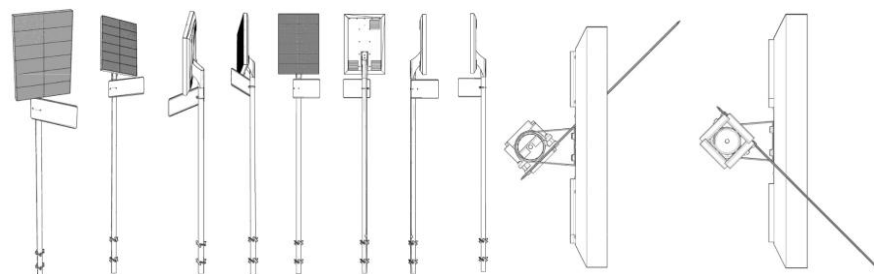
BR302022003912-8

Concessão de registro
 Código de despacho: 158
Titular: INCOM INDUSTRIAL EIRELI [BR/SP]
 Autor: RICARDO MARIANO DE BARROS JOHANSEN[BR]
 Título do registro: TAMPA
 Data de depósito: 29/07/2022
 Classificação: 09-07
 Procurador: ALBERTO LUÍS CAMELIER DA SILVA



BR302022003946-2

Concessão de registro
 Código de despacho: 158
Titular: SHEMPO EMPREENDIMENTOS E SISTEMAS DE COMUNICAÇÃO LTDA [BR/SP]
 Autor: HUMBERTO DINIZ PERALES DA SILVA[BR]
 Título do registro: TOTEM TOPONÍMICO DIGITAL
 Data de depósito: 29/07/2022
 Classificação: 10-06 e 20-03
 Procurador: ALBA ROSA LOPEZ PARADA



BR302022004038-0

Concessão de registro
 Código de despacho: 158
Titular: MARIANA PIRES REIS 06743670901 [BR/SC]
 Autor: MARIANA PIRES REIS[BR]
 Título do registro: BOTAS
 Data de depósito: 02/08/2022
 Classificação: 02-04



Procurador: Catiane Zini Borela

Detalhes do despacho: Com base no Comunicado DIRMA publicado na RPI 2753 de 10 de outubro de 2023, alínea c), aproveita-se a documentação apresentada no ato do depósito, com relação às figuras. Título e numeração das figuras alterada de ofício, com a correspondente modificação no relatório descritivo, de acordo com a Nota Técnica INPI/CPAPD nº 01/2024, para adequação ao disposto no item 5.3.3 do Manual de Desenhos Industriais.



BR302022004382-6

Concessão de registro

Código de despacho: 158

Titular: FRANCCINO MOVEIS LTDA [BR/MG]

Autor: ISAAC ALBERICO PINTO FRANCINO[BR]

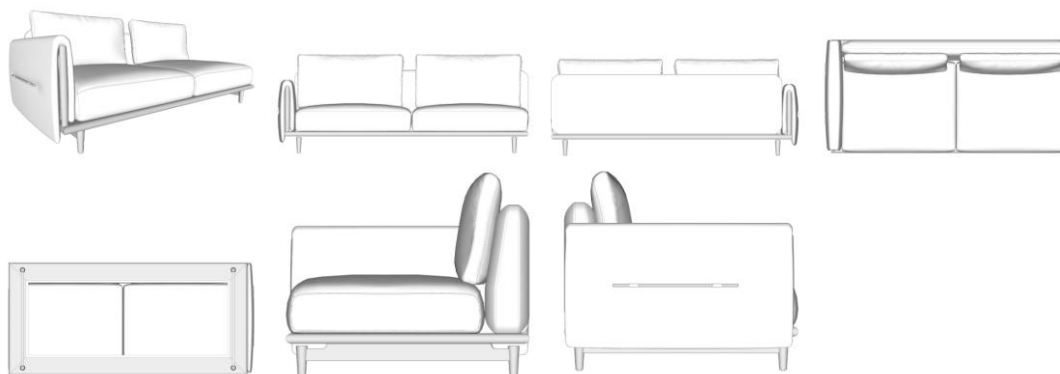
Título do registro: SOFÁ

Data de depósito: 19/08/2022

Classificação: 06-01

Procurador: DAIMOND MARCAS E PATENTES LTDA

Detalhes do despacho: Título adequado de ofício de acordo com a nota técnica 01/2024.



BR302022004386-9

Concessão de registro

Código de despacho: 158

Titular: FRANCCINO MOVEIS LTDA [BR/MG]

Autor: ISAAC ALBERICO PINTO FRANCINO[BR]

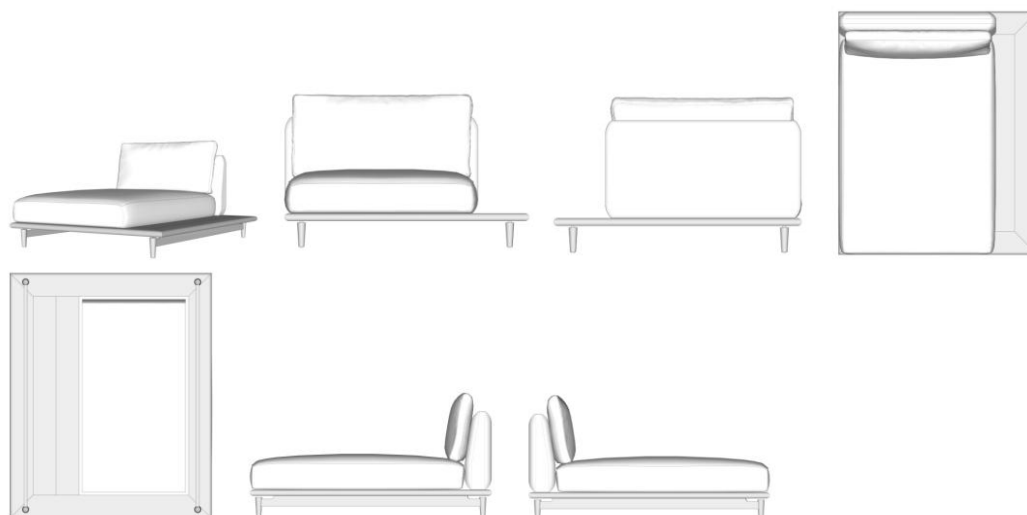
Título do registro: SOFÁ

Data de depósito: 19/08/2022

Classificação: 06-01

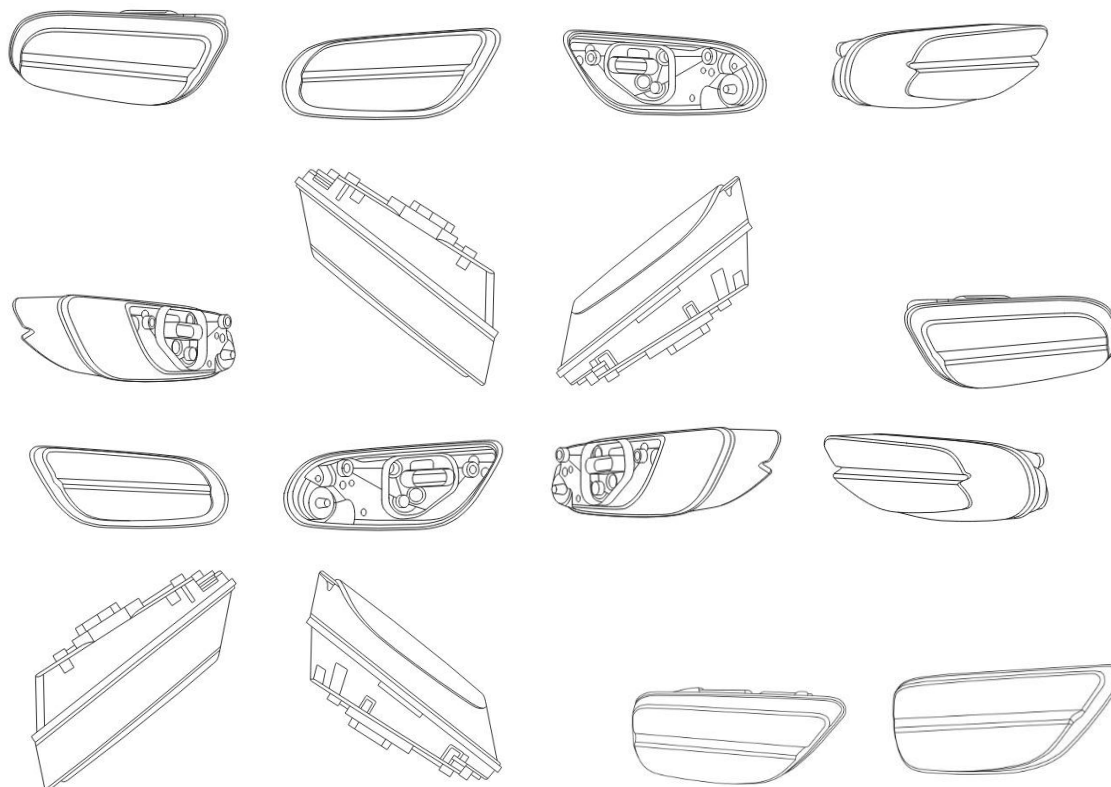
Procurador: DAIMOND MARCAS E PATENTES LTDA

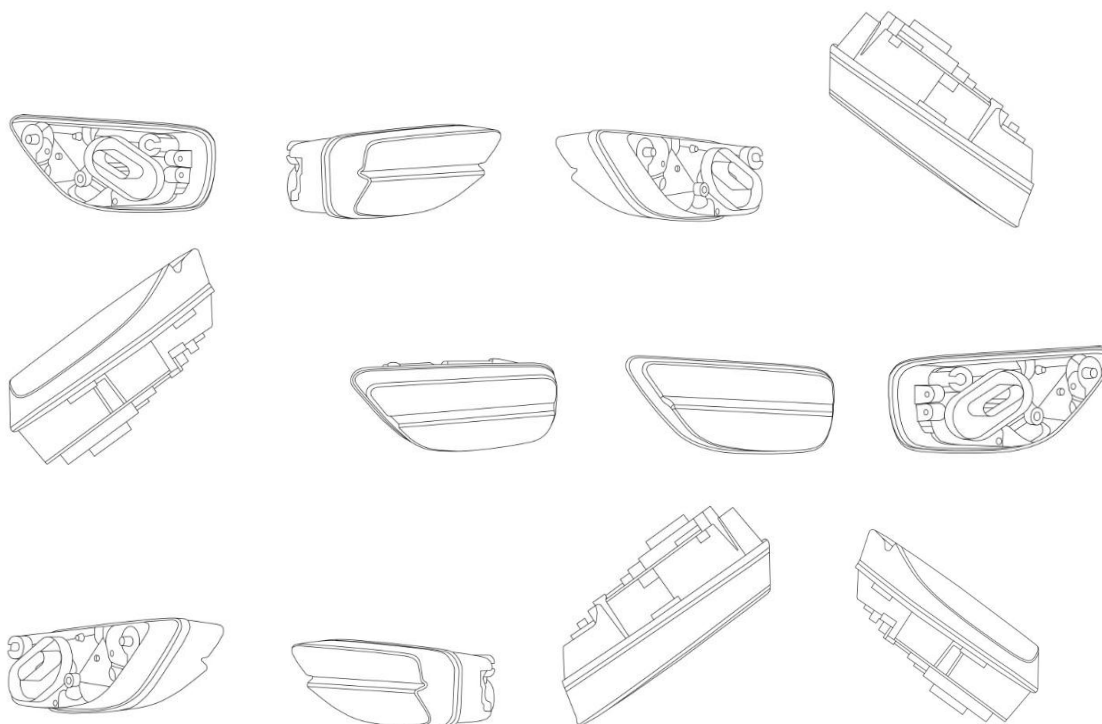




BR302022004408-3

Concessão de registro
 Código de despacho: 158
 Titular: **FERRARI S.P.A. [IT]**
 Autor: FLAVIO MANZONI[IT]
 Título do registro: FAROL PARA VEÍCULO
 Data de depósito: 19/08/2022
 Prioridade unionista: DM/221148 22/02/2022 WO
 Classificação: 26-06
 Procurador: ARIBONI, FABBRI E SCHMIDT SOCIEDADE DE ADVOGADOS
 Detalhes do despacho: Título adequado de ofício de acordo com a nota técnica 01/2022.





BR302022004411-3

Concessão de registro

Código de despacho: 158

Titular: FERRARI S.P.A. [IT]

Autor: FLAVIO MANZONI[IT]

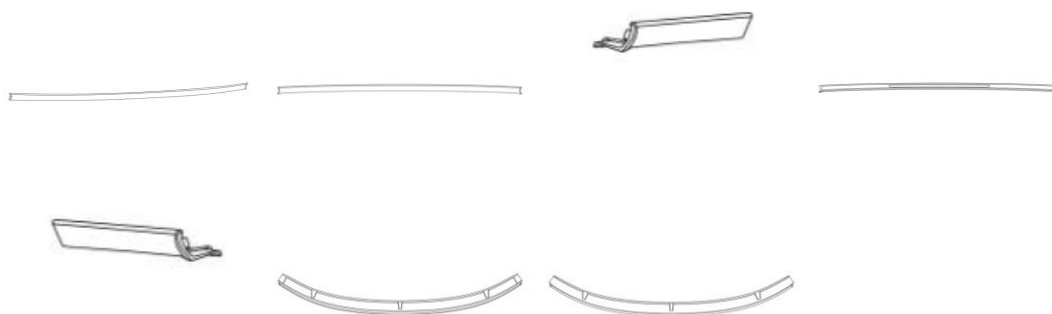
Título do registro: FAROL CENTRAL PARA VEÍCULO

Data de depósito: 19/08/2022

Classificação: 26-06

Procurador: ARIBONI, FABBRI E SCHMIDT SOCIEDADE DE ADVOGADOS

Detalhes do despacho: Título adequado de ofício de acordo com a nota técnica 01/2024.



BR302022004683-3

Concessão de registro

Código de despacho: 158

Titular: LIN HUQIONG [CN]

Autor: LIN HUQIONG[CN]

Título do registro: LUVAS PARA MOTOCICLETAS

Data de depósito: 02/09/2022

Prioridade unionista: 009054968 07/06/2022 EM

Classificação: 02-06

Procurador: MARCUS JULIUS ZANON

Detalhes do despacho: Título adequado de ofício de acordo com a nota técnica 01/2024.





BR302022004928-0

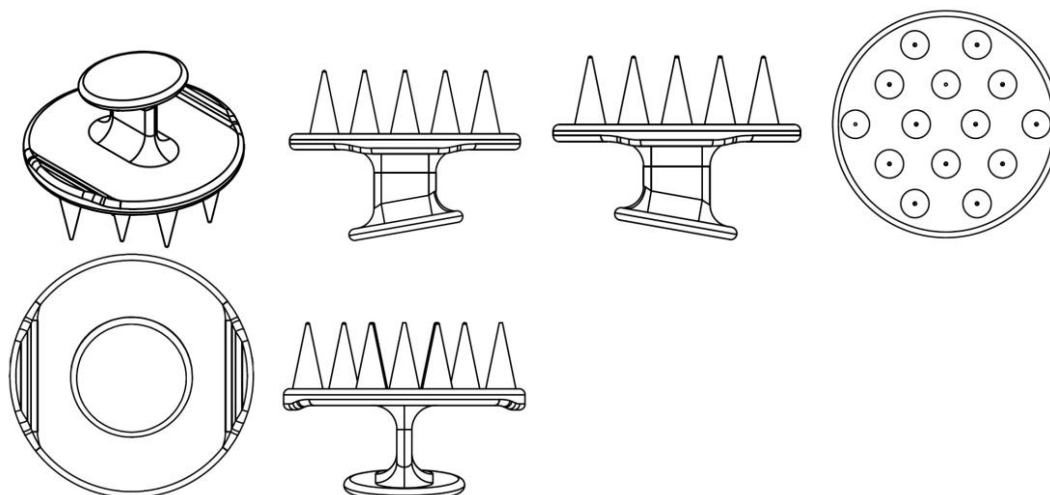
Concessão de registro
 Código de despacho: 158
Titular: ESTUDIO DANIEL COUTINHO COMERCIO E SERVIÇOS DE MOVEIS ME [BR/SP]
 Autor: DANIEL DE ALBUQUERQUE COUTINHO[BR]
 Título do registro: POLTRONA
 Data de depósito: 13/09/2022
 Classificação: 06-01
 Procurador: GILBERTO MARIOT
 Detalhes do despacho: Título adequado de ofício de acordo com a nota técnica 01/2024.



BR302022006350-9

Concessão de registro
 Código de despacho: 158
Titular: UNIAO GOLD PARTICIPACOES E BENS LTDA - DEMAIS [BR/SP]
 Autor: YONGHUI CHEN[CN]
 Título do registro: MASSAGEADOR
 Data de depósito: 18/11/2022
 Classificação: 24-01
 Procurador: LEANDRO DE SOUZA FRIGO





BR302022006647-8

Concessão de registro

Código de despacho: 158

Titular: TRIPLE A FINANCE GMBH & CO. KG [DE]

Autor: PATRIC MOAMMER[US], LUCAS LEHMAN[US], SEUNG KEUN KIM[US] e JANG KYUNG JO[US]

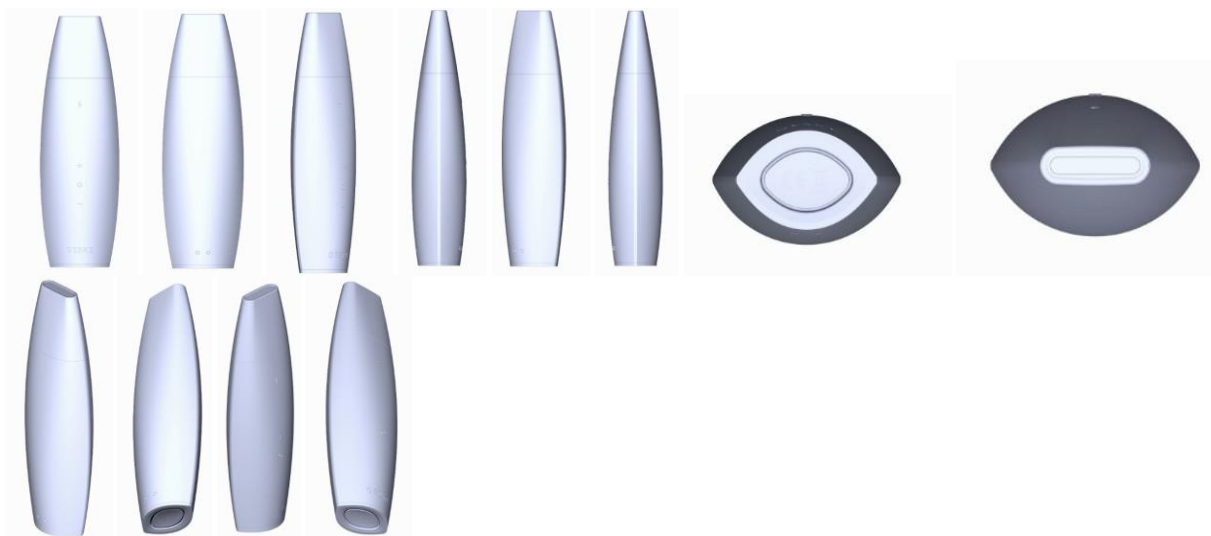
Título do registro: DISPOSITIVO ANTI RUGAS

Data de depósito: 02/12/2022

Prioridade unionista: DM/223139 03/06/2022 WO

Classificação: 28-03

Procurador: DANNEMANN, SIEMSEN, BIGLER & IPANEMA MOREIRA



BR302023000214-6

Concessão de registro

Código de despacho: 158

Titular: JOAO HONORIO E JP PORTO LTDA [BR/SP]

Autor: JOÃO PAULO ZAMPIERI PORTO[BR]

Título do registro: COLAR

Data de depósito: 17/01/2023

Classificação: 11-01

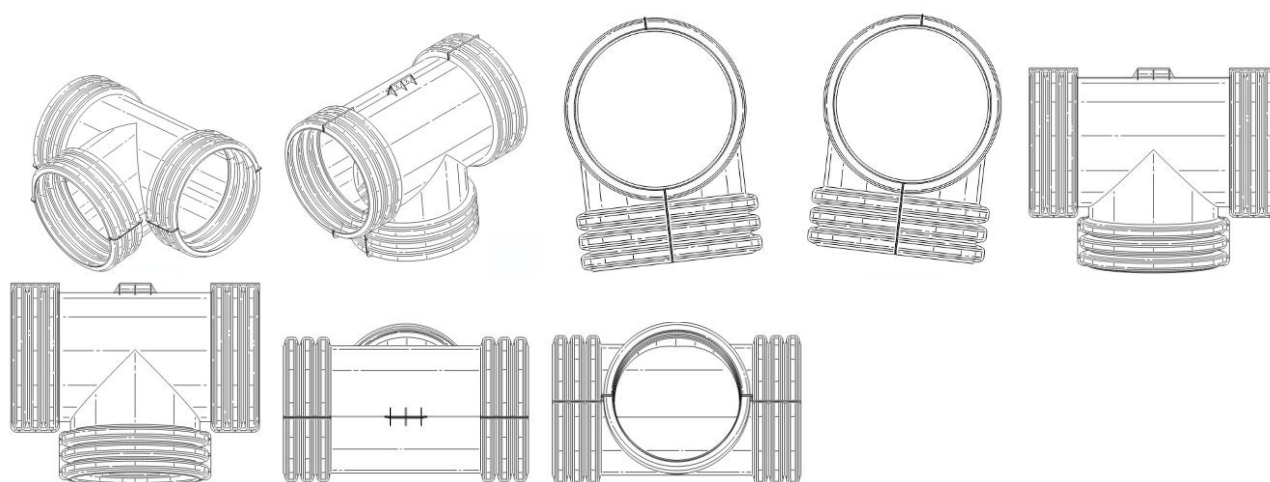
Detalhes do despacho: Legenda das figuras alterada de ofício, de acordo com a Nota Técnica INPI/CPAPD nº 01/2024, para adequação ao disposto no Manual de Desenhos Industriais.





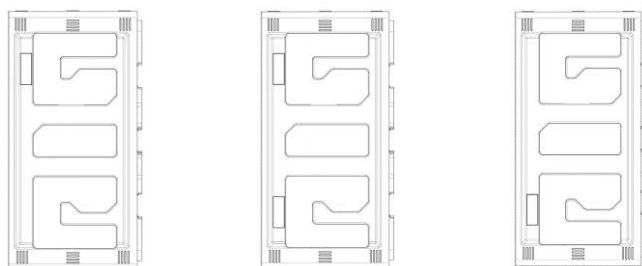
BR302023000216-2

Concessão de registro
 Código de despacho: 158
Titular: ADVANCED DRAINAGE SYSTEMS, INC. [US]
 Autor: IRENA MAKARCHUK[US], MIKE KUEHN[US], GEORGE IVES[US] e GREG SPIRES[US]
 Título do registro: ENCAIXE
 Data de depósito: 17/01/2023
 Prioridade unionista: 29/847,278 22/07/2022 US
 Classificação: 23-01
 Procurador: DANNEMANN, SIEMSEN, BIGLER & IPANEMA MOREIRA



BR302023000839-0

Concessão de registro
 Código de despacho: 158
Titular: PISANI PLÁSTICOS S.A. [BR/RS]
 Autor: PAULO FRANCISCO WEBBER[BR]
 Título do registro: ORNAMENTO EM GARRAFEIRA
 Data de depósito: 16/02/2023
 Classificação: 32-00
 Procurador: SKO OYARZÁBAL MARCAS E PATENTES SOCIEDADE SIMPLES LTDA.
 Detalhes do despacho: Legenda das figuras alterada de ofício, de acordo com a Nota Técnica INPI/CPAPD nº 01/2024, para adequação ao disposto no Manual de Desenhos Industriais.



BR302023001143-9

Concessão de registro
 Código de despacho: 158
Titular: LIDER INDUSTRIA E COMERCIO DE ESTOFADOS S.A [BR/MG]
 Autor: CÉLIA ALVES NOGUEIRA DE SOUZA[BR]

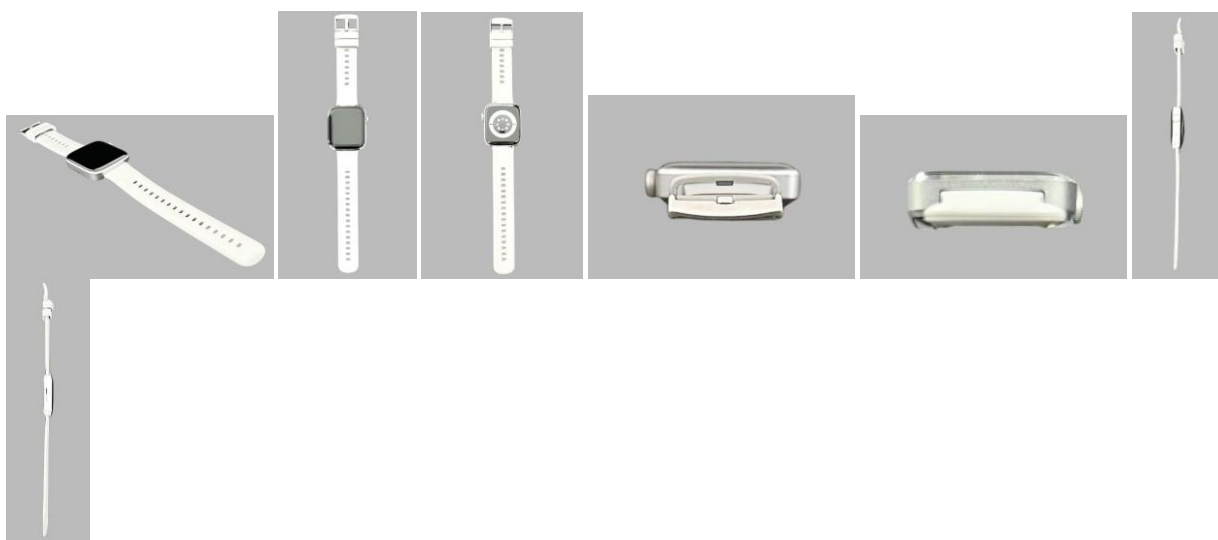


Título do registro: ESTANTES
 Data de depósito: 06/03/2023
 Classificação: 06-04
 Procurador: DAIMOND MARCAS E PATENTES LTDA



BR302023001729-1

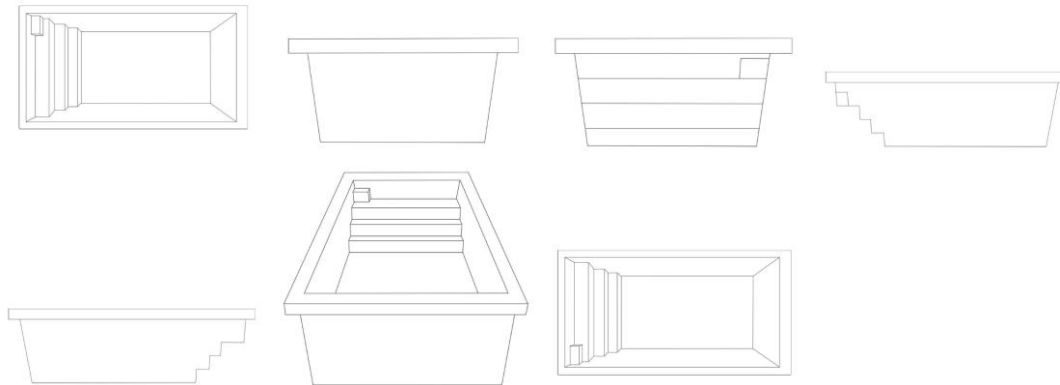
Concessão de registro
 Código de despacho: 158
Titular: UNIAO GOLD PARTICIPACOES E BENS LTDA - DEMAIS [BR/SP]
 Autor: YONGHUI CHEN[BR]
 Título do registro: RELÓGIO
 Data de depósito: 05/04/2023
 Classificação: 10-02
 Procurador: LEANDRO DE SOUZA FRIGO



BR302023001738-0

Concessão de registro
 Código de despacho: 158
Titular: JEF INDUSTRIA E COMERCIO DE PISCINAS LTDA -EPP [BR/MA]
 Autor: EVANDRO MARCOS MACIEL DA SILVA[BR]
 Título do registro: PISCINA
 Data de depósito: 06/04/2023
 Classificação: 25-03
 Procurador: AUDITA ASSESSORIA EMPRESARIAL LTDA.





BR302023002200-7

Concessão de registro

Código de despacho: 158

Titular: JONATHA MEIRA BATISTA [BR/SP] e GUILHERME HENRIQUE DA CRUZ [BR/SP]

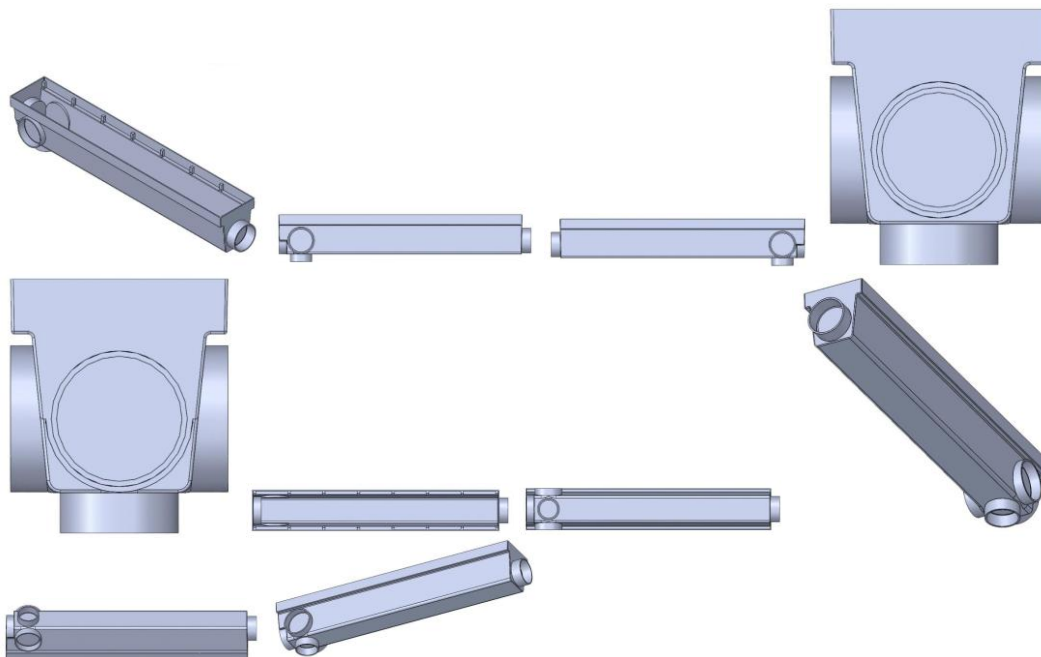
Autor: GUILHERME HENRIQUE DA CRUZ[BR]

Título do registro: RALO

Data de depósito: 03/05/2023

Classificação: 23-01

Detalhes do despacho: Título alterado de ofício, de acordo com a Nota Técnica INPI/CPAPD nº 01/2024, para adequação ao disposto no item 5.3.1.1 do Manual de Desenhos Industriais.



BR302023002325-9

Concessão de registro

Código de despacho: 158

Titular: PAYPAL, INC. [US]

Autor: MARIO FERNANDO SANCHEZ DE LA ROSA[CO], IDA RISTNER[SE] e EDUARDO ALEJANDRO SOLANA LOPEZ[MX]

Título do registro: SUPORTE PARA TABLET

Data de depósito: 10/05/2023

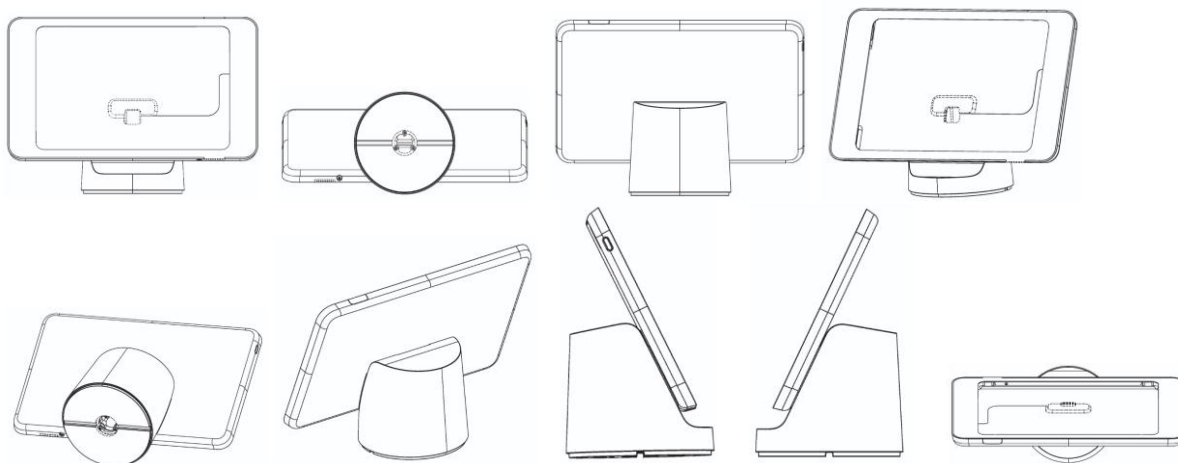
Prioridade unionista: 29/868,376 30/11/2022 US

Classificação: 14-06

Procurador: KASZNAR LEONARDOS PROPRIEDADE INTELECTUAL

Detalhes do despacho: Com base no Comunicado DIRMA publicado na RPI 2753 de 10 de outubro de 2023, alínea c), aproveita-se a documentação apresentada no ato do depósito, com relação às figuras. Título alterado de ofício, de acordo com a Nota Técnica INPI/CPAPD nº 01/2024, para adequação ao disposto no item 5.3.1.1 do Manual de Desenhos Industriais.





BR302023002327-5

Concessão de registro

Código de despacho: 158

Titular: MSP COM LTDA [BR/SC]

Autor: MARILIA SERPA PINHEIRO[BR]

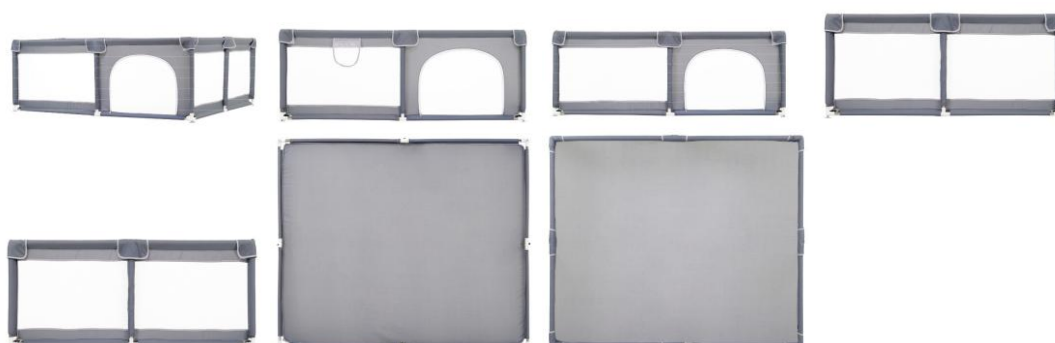
Título do registro: CERCADO INFANTIL

Data de depósito: 10/05/2023

Classificação: 06-06

Procurador: ROGÉRIO DE SOUZA

Detalhes do despacho: Título alterado de ofício, de acordo com a Nota Técnica INPI/CPAPD nº 01/2024, para adequação ao disposto no item 5.3.1.1 do Manual de Desenhos Industriais.



BR302023002341-0

Concessão de registro

Código de despacho: 158

Titular: STEFANNO LACERDA DIAS [BR/MG]

Autor: STEFANNO LACERDA DIAS[BR]

Título do registro: CALÇADO

Data de depósito: 11/05/2023

Classificação: 02-04

Procurador: VERO MARCAS E PATENTES

Detalhes do despacho: Com base no Comunicado DIRMA publicado na RPI 2753 de 10 de outubro de 2023, alínea c), aproveita-se a documentação apresentada no ato do depósito, com relação às figuras. Título alterado de ofício, de acordo com a Nota Técnica INPI/CPAPD nº 01/2024, para adequação ao disposto no item 5.3.1.1 do Manual de Desenhos Industriais.





BR302023002343-7

Concessão de registro

Código de despacho: 158

Titular: STEFANNO LACERDA DIAS [BR/MG]

Autor: STEFANNO LACERDA DIAS[BR]

Título do registro: CONFIGURAÇÃO APLICADA A/EM CALÇADO

Data de depósito: 11/05/2023

Classificação: 02-04

Procurador: VERO MARCAS E PATENTES

Detalhes do despacho: Com base no Comunicado DIRMA publicado na RPI 2753 de 10 de outubro de 2023, alínea c), aproveita-se a documentação apresentada no ato do depósito, com relação às figuras. Título alterado de ofício, de acordo com a Nota Técnica INPI/CPAPD nº 01/2024, para adequação ao disposto no item 5.3.1.1 do Manual de Desenhos Industriais.



BR302023003033-6

Concessão de registro

Código de despacho: 158

Titular: ANDREA ALMEIDA MARTINS [BR/MG]

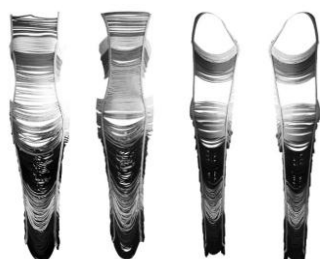
Autor: ANDREA ALMEIDA MARTINS[BR]

Título do registro: VESTIDOS

Data de depósito: 12/06/2023

Classificação: 02-02

Procurador: CLÁUDIO MENDES ROCHA



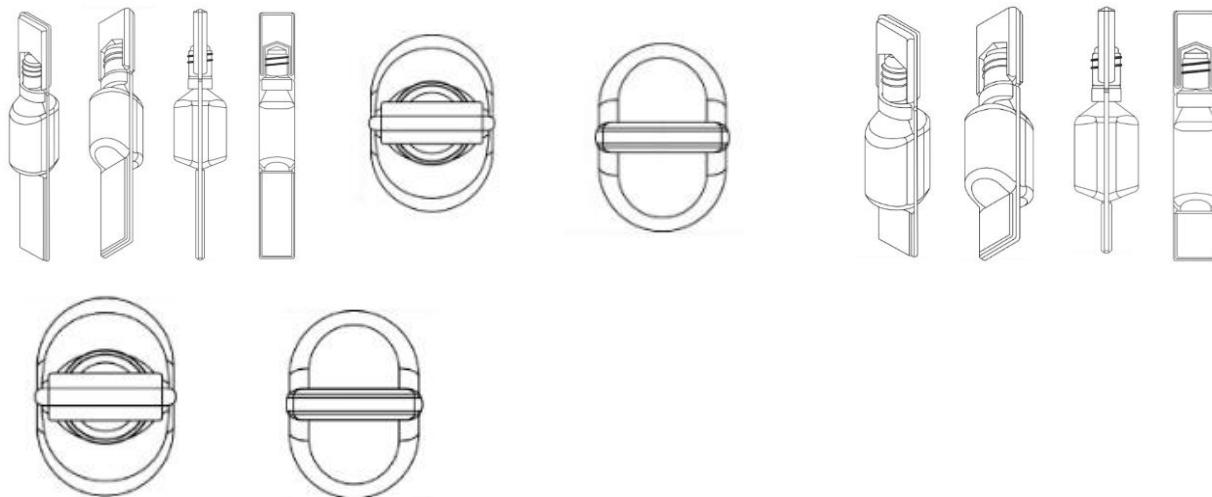
BR302023003045-0

Concessão de registro

Código de despacho: 158

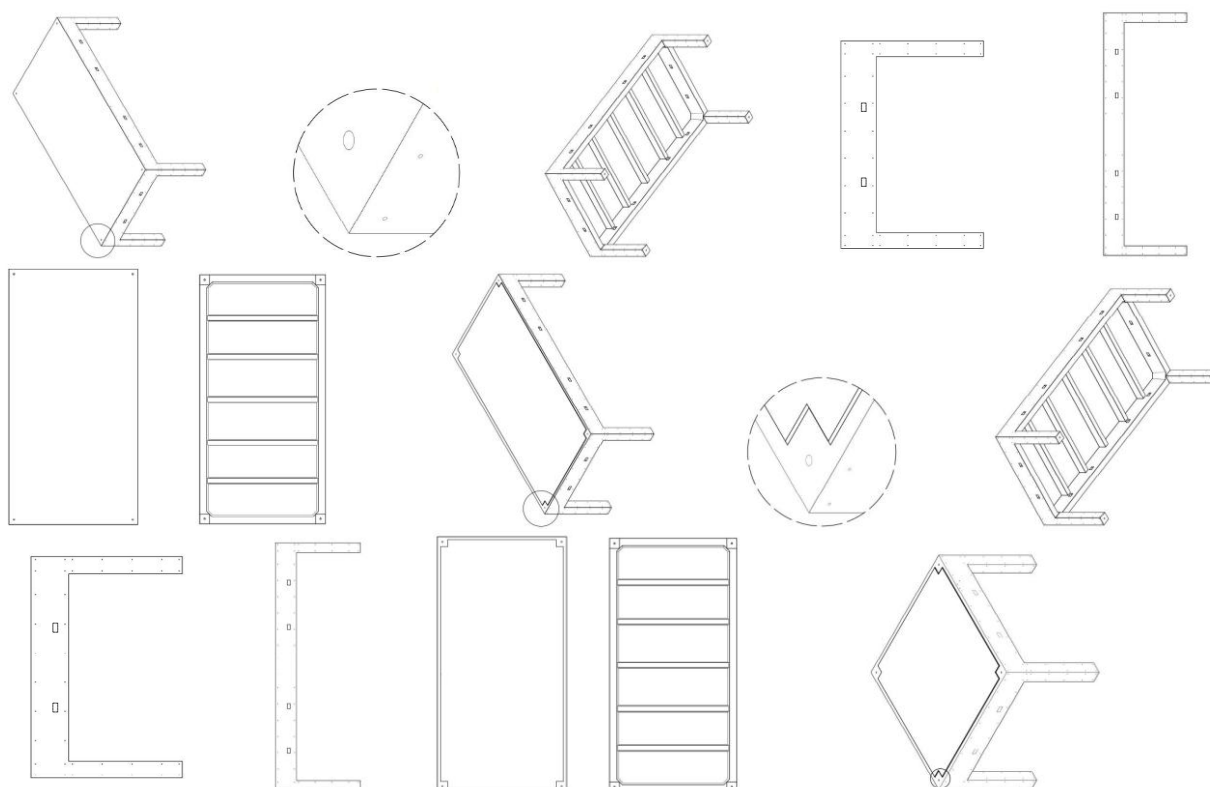
Titular: UNITHER PHARMACEUTICALS [FR]

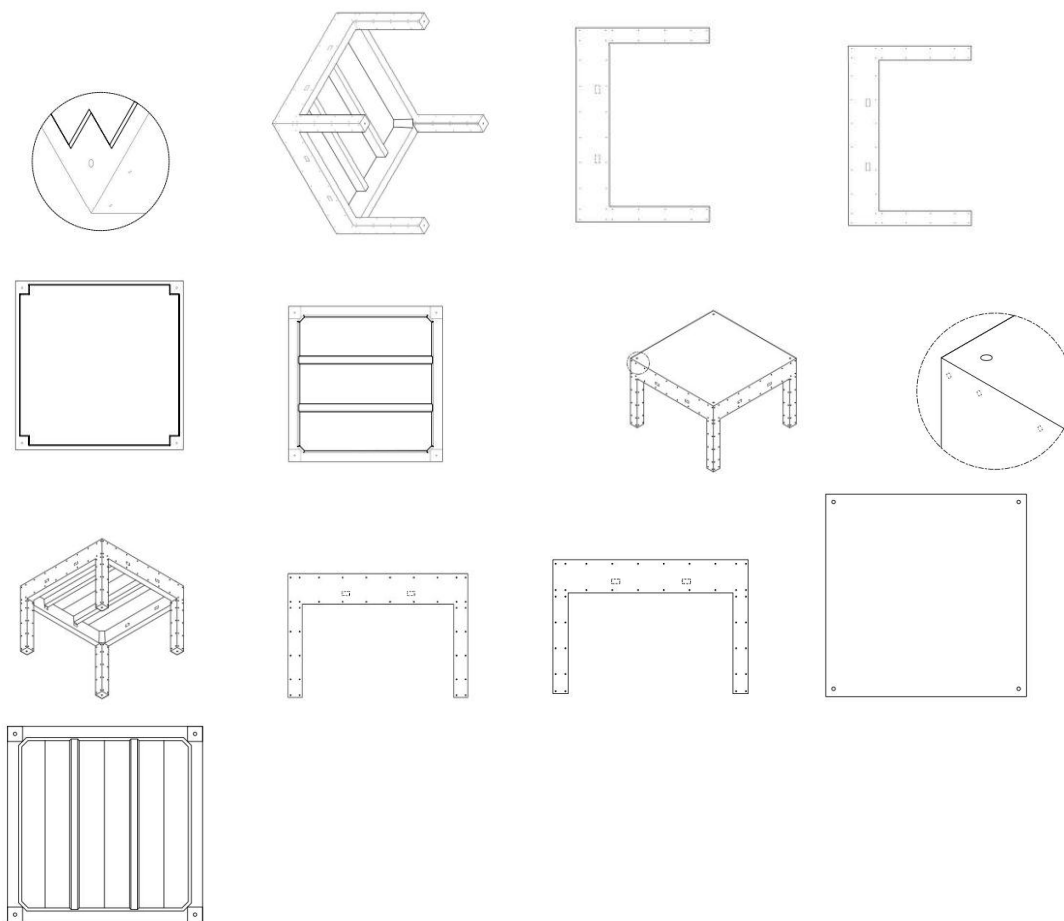
Autor: MICHEL LE CADRE[FR]
 Título do registro: EMBALAGEM
 Data de depósito: 13/06/2023
 Prioridade unionista: 015006071 13/12/2022 EM
 Classificação: 09-05
 Procurador: ANTÔNIO MAURÍCIO PEDRAS ARNAUD



BR302023004436-1

Concessão de registro
 Código de despacho: 158
Titular: ANCHOR CONCRETE PRODUCTS LIMITED [CA]
 Autor: DARRELL ALBERT SEARLES[CA] e JEFFREY RAE NEWELL BRADFIELD[CA]
 Título do registro: MÓDULO DE CONSTRUÇÃO
 Data de depósito: 16/08/2023
 Classificação: 25-02
 Procurador: LEONOR MAGALHÃES PERES GALVÃO





BR302023004767-0

Concessão de registro

Código de despacho: 158

Titular: ELSYS EQUIPAMENTOS ELETRÔNICOS LTDA. [BR/SP]

Autor: MIQUÉIAS AMÉRICO DE NOVAIS[BR] e GUILHERME TRAVASSOS BARRETO[BR]

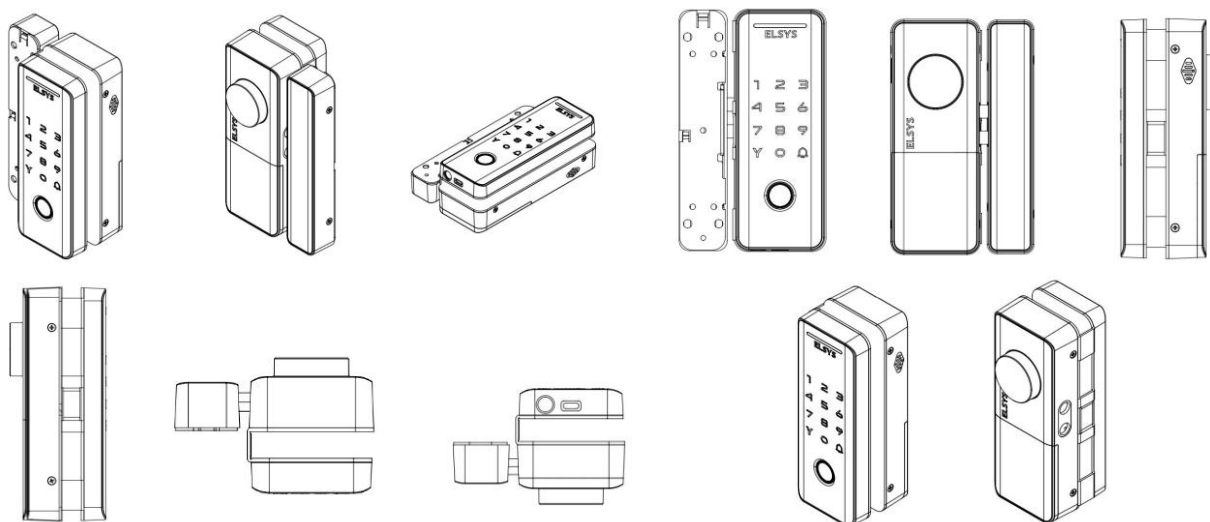
Título do registro: FECHADURA

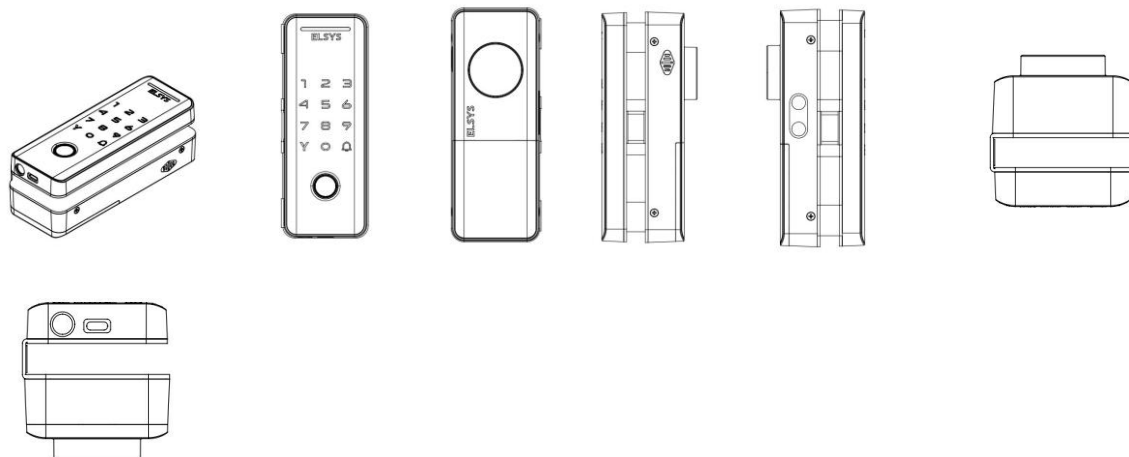
Data de depósito: 30/08/2023

Classificação: 08-07

Procurador: DANIEL ADVOGADOS (ALT.DE DANIEL & CIA)

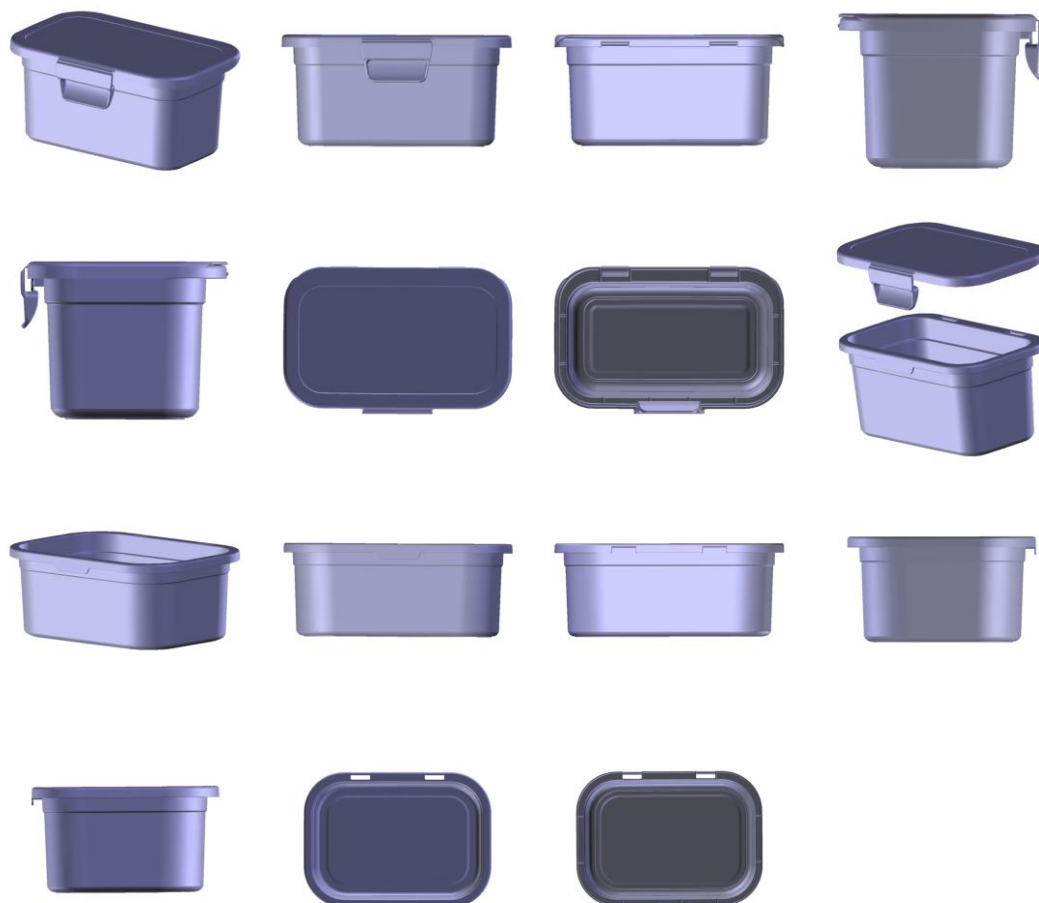
Detalhes do despacho: Título alterado de ofício, de acordo com a Nota Técnica INPI/CPAPD nº 01/2024, para adequação ao disposto no item 5.3.1.1 do Manual de Desenhos Industriais.





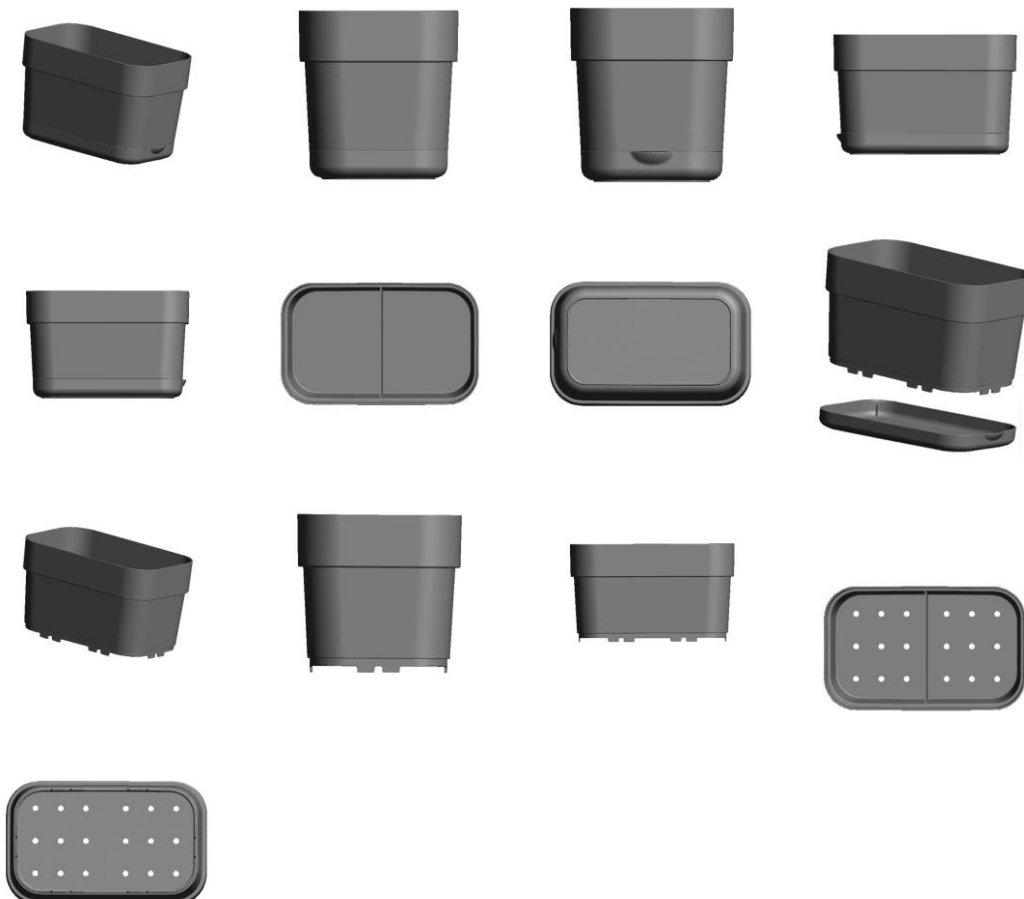
BR30202400011-1

Concessão de registro
 Código de despacho: 158
Titular: NITRONPLAST INDÚSTRIA E COMÉRCIO LTDA [BR/SP]
 Autor: RENATO NICOLETTI FONSECA[BR] e RICARDO NICOLETTI FONSECA[BR]
 Título do registro: POTES [EMBALAGEM]
 Data de depósito: 03/01/2024
 Classificação: 09-01
 Procurador: MAURO COSTA FERREIRA



BR30202400013-8

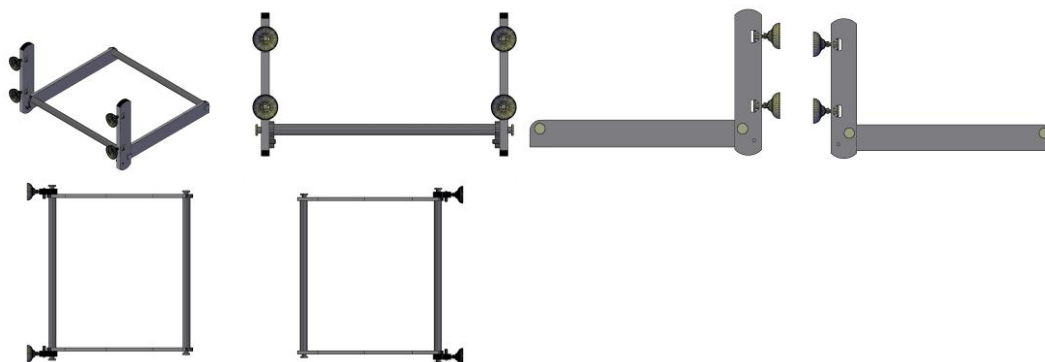
Concessão de registro
 Código de despacho: 158
Titular: NITRONPLAST INDÚSTRIA E COMÉRCIO LTDA [BR/SP]
 Autor: RENATO NICOLETTI FONSECA[BR] e RICARDO NICOLETTI FONSECA[BR]
 Título do registro: POTE
 Data de depósito: 03/01/2024
 Classificação: 07-02
 Procurador: MAURO COSTA FERREIRA



BR30202400016-2

Concessão de registro
 Código de despacho: 158
Titular: 28.948.245 NILTON DE SANTANA ELIAS [BR/MG]
 Autor: NILTON DE SANTANA ELIAS[BR]
 Título do registro: Camas para animais
 Data de depósito: 04/01/2024
 Classificação: 30-06





BR302024000153-3

Concessão de registro

Código de despacho: 158

Titular: EPPENDORF SE [DE]

Autor: CHRISTIAN ROGGE[DE]

Título do registro: BOTÃO DE LIBERAÇÃO DE PIPETA

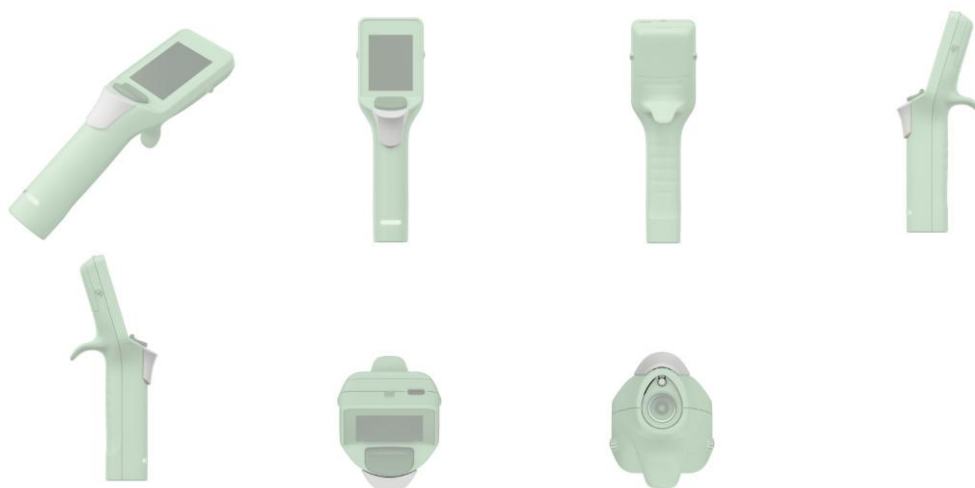
Data de depósito: 16/01/2024

Prioridade unionista: DM/230462 18/07/2023 WO

Classificação: 24-02

Procurador: Luiz Henrique Oliveira Do Amaral

Detalhes do despacho: Correção de ofício de dado da prioridade unionista com apoio no item 5.2.2 do Manual de Desenhos Industriais: havia sido informado que a origem era EUIPO, mas o correto, de acordo com o documento apresentado, é WIPO.



BR302024000155-0

Concessão de registro

Código de despacho: 158

Titular: EPPENDORF SE [DE]

Autor: CHRISTIAN ROGGE[DE]

Título do registro: PIPETA

Data de depósito: 16/01/2024

Prioridade unionista: DM/230462 18/07/2023 WO

Classificação: 24-02

Procurador: Luiz Henrique Oliveira Do Amaral

Detalhes do despacho: Correção de ofício de dado da prioridade unionista com apoio no item 5.2.2 do Manual de Desenhos Industriais: havia sido informado que a origem era EUIPO, mas o correto, de acordo com o documento apresentado, é WIPO.





BR302024000171-1

Concessão de registro

Código de despacho: 158

Titular: EPPENDORF SE [DE]

Autor: CHRISTIAN ROGGE[DE]

Título do registro: botão de operação de pipeta

Data de depósito: 17/01/2024

Prioridade unionista: DM/230462 18/07/2023 WO

Classificação: 24-02

Procurador: Luiz Henrique Oliveira Do Amaral

Detalhes do despacho: Correção de ofício de dado da prioridade unionista com apoio no item 5.2.2 do Manual de Desenhos Industriais: havia sido informado que a origem era EUIPO, mas o correto, de acordo com o documento apresentado, é WIPO.



BR302024001815-0

Concessão de registro

Código de despacho: 158

Titular: PACIFIC MARKET INTERNATIONAL, LLC [US]

Autor: JEFFREY CHARLES MUNIE[US], VIGNESH CHAR[US], GRAEME WAGONER[US] e MELISSA METROLIS-POOLE[US]

Título do registro: Carregador de recipiente

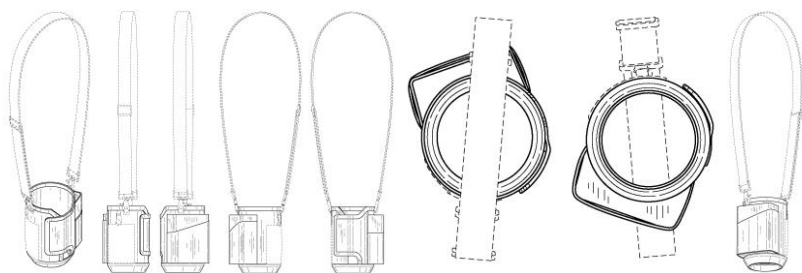
Data de depósito: 15/04/2024

Prioridade unionista: 29/917,793 22/11/2023 US

Classificação: 09-03

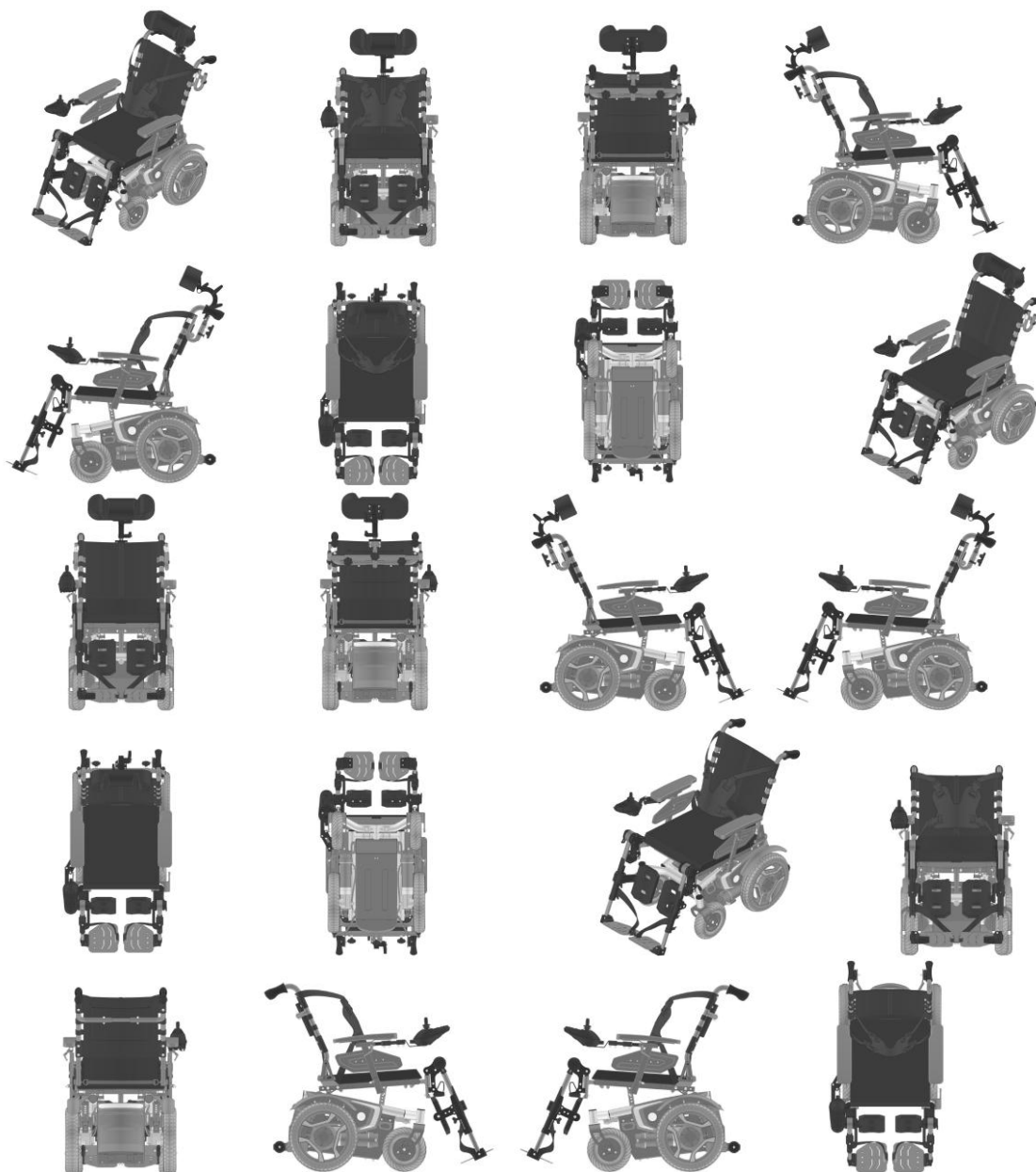
Procurador: Otto Banho Licks

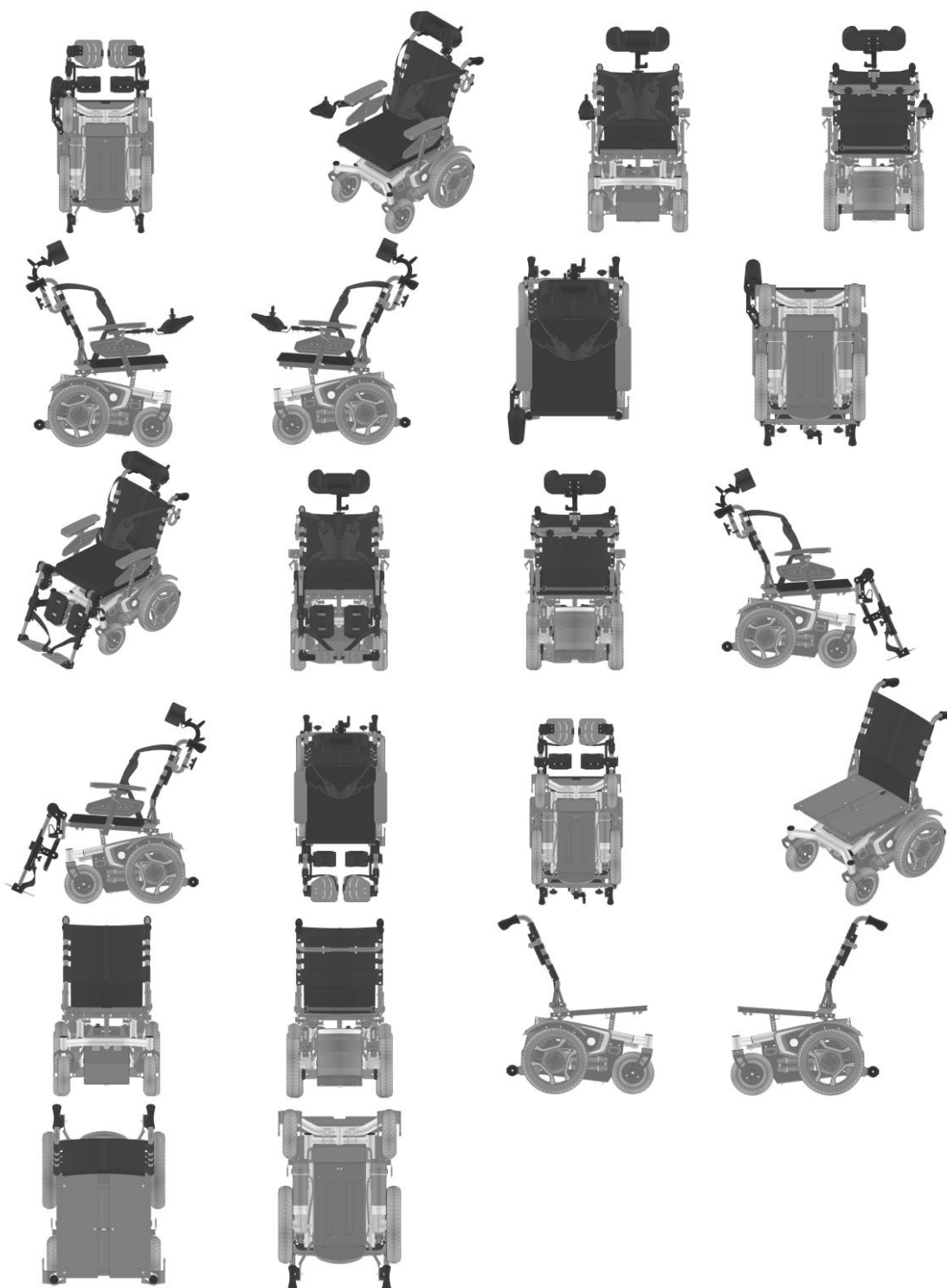




BR302024002383-9

Concessão de registro
 Código de despacho: 158
Titular: DELLAMED S.A. [BR/RS]
 Autor: FELIPE DELLA GIUSTINA[BR]
 Título do registro: Cadeiras motorizadas
 Data de depósito: 20/05/2024
 Classificação: 12-12
 Procurador: ANDREOLA, TOMÁS E OSS ADVOGADOS ASSOCIADOS





BR302024002778-8

Concessão de registro

Código de despacho: 158

Titular: SERGIO RODRIGUES PROJETOS E LICENCIAMENTOS LTDA. [BR/RJ]

Autor: SERGIO ROBERTO SANTOS RODRIGUES[BR]

Título do registro: Bancos [mobiliário]

Data de depósito: 10/06/2024

Classificação: 06-01

Procurador: NATALIA NASCIMENTO FUSCO

Detalhes do despacho: De acordo com o item 3.5.2 do Manual de Desenhos Industriais, o campo Descrição do formulário só deve ser usado para incluir informações necessárias à compreensão das figuras do desenho industrial. As informações inseridas neste campo no pedido não cumprem com a finalidade pretendida e foram excluídas de ofício.



Considerando-se o item 5.3 do Manual e com base na Nota Técnica nº 01/2024 do CPAPD, foram feitas as seguintes alterações: [1] alteração da legenda tendo em vista a figura apresentada; [2] adaptação do relatório descritivo.

**BR302024002830-0**

Concessão de registro

Código de despacho: 158

Titular: RAQUEL ISABEL DOS REIS ANASTACIO LTDA [BR/MG]

Autor: RAQUEL ISABEL DOS REIS ANASTACIO[BR]

Título do registro: Móveis com gavetas

Data de depósito: 13/06/2024

Classificação: 06-04

Procurador: Ricardo Rabello Spoo

Detalhes do despacho: Considerando-se o item 5.3 do Manual e com base na Nota Técnica nº 01/2024 do CPAPD, foram feitas as seguintes alterações: [1] Incluída uma variação decorrente da maneira de uso do objeto; [2] adaptação do relatório descritivo e da reivindicação; [3] adequação da numeração das figuras;

**BR302024003801-1**

Concessão de registro

Código de despacho: 158

Titular: 28.948.245 NILTON DE SANTANA ELIAS [BR/MG]

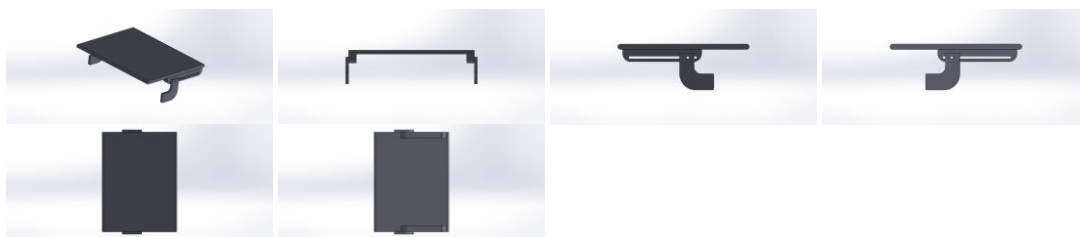
Autor: NILTON DE SANTANA ELIAS[BR]

Título do registro: Camas para animais

Data de depósito: 31/07/2024

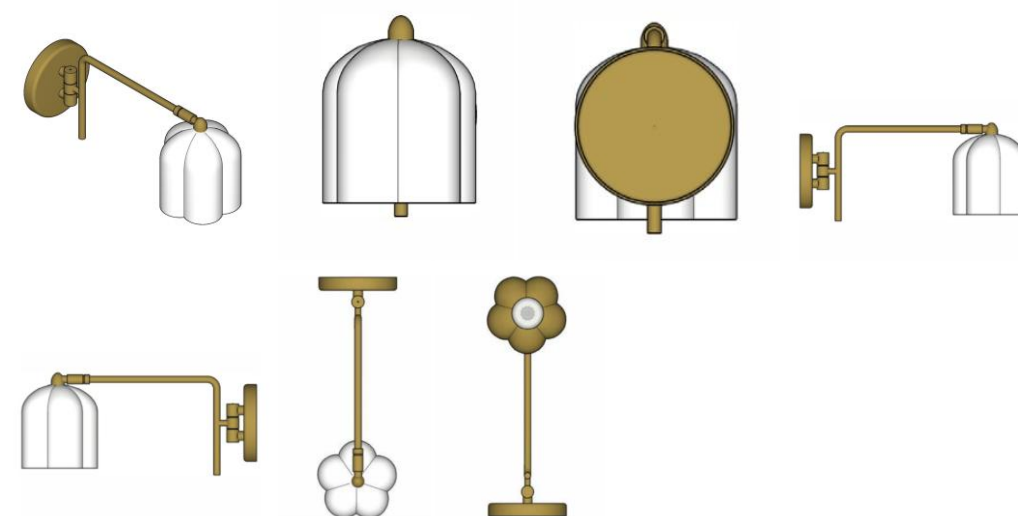
Classificação: 30-06





BR302025000923-5

Concessão de registro
 Código de despacho: 158
Titular: ITENS COMERCIO DE ARTIGOS DE DECORAÇÃO EIRELI [BR/SP]
 Autor: FERNANDA TRACANELLA PECANHA[BR]
 Título do registro: Luminárias
 Data de depósito: 20/02/2025
 Classificação: 26-05



BR302025000925-1

Concessão de registro
 Código de despacho: 158
Titular: RICHARD REN [BR/SP]
 Autor: RICHARD REN[BR]
 Título do registro: Torneiras
 Data de depósito: 20/02/2025
 Classificação: 23-01
 Procurador: Tatiane Ribeiro Andriolli Mianuti





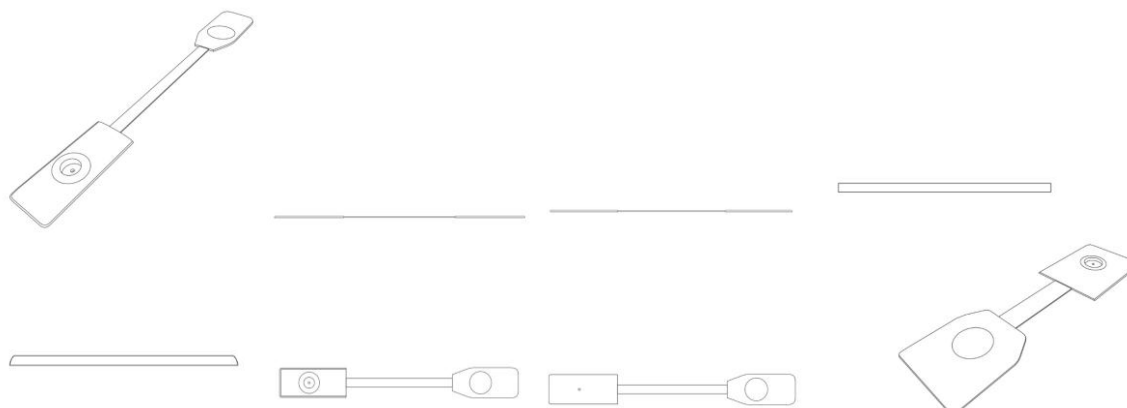
BR302025000934-0

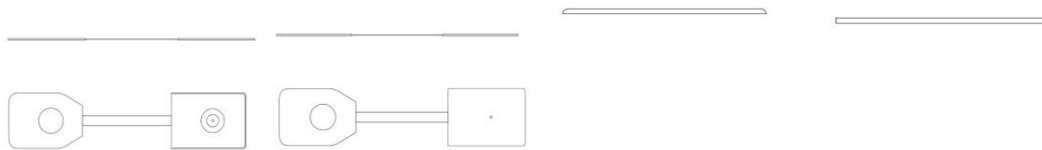
Concessão de registro
 Código de despacho: 158
Titular: ANDREA ALMEIDA MARTINS [BR/MG]
 Autor: ANDREA ALMEIDA MARTINS[BR]
 Título do registro: Vestidos
 Data de depósito: 20/02/2025
 Classificação: 02-02
 Procurador: Cláudio Mendes Rocha



BR302025000962-6

Concessão de registro
 Código de despacho: 158
Titular: COGUBAGS EMBALAGENS PARA CULTIVO LTDA [BR/SP]
 Autor: WESLEY CARDOSO DE MELO SANTOS[BR]
 Título do registro: FÔRMAS DE EMBALAGEM
 Data de depósito: 21/02/2025
 Classificação: 08-05
 Procurador: Somarca Assessoria Empresarial S/C Ltda.





BR302025000987-1

Concessão de registro

Código de despacho: 158

Titular: TRANSPORTATION IP HOLDINGS, LLC [US]

Autor: RADHISH BALAN SULOCHANA[IN], SASIKUMAR VISHWANATHAN MUDALIAR[IN], PISEY CHANMONO LEUTE[US], DENNIS BRIAN SHEA[US] e DATTATRAYA S. BHAGOJI[IN]

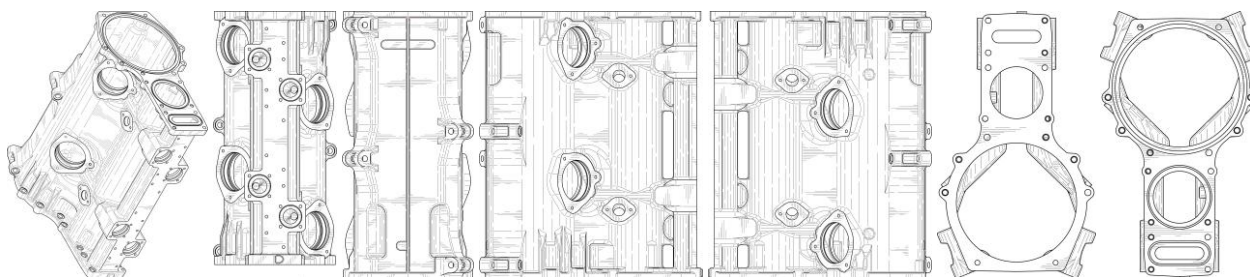
Título do registro: COLETOR DE ADMISSÃO DE AR

Data de depósito: 24/02/2025

Prioridade unionista: 29/958,949 22/08/2024 US

Classificação: 12-16

Procurador: KASZJAR LEONARDOS PROPRIEDADE INTELECTUAL



BR302025000992-8

Concessão de registro

Código de despacho: 158

Titular: TRANSPORTATION IP HOLDINGS, LLC [US]

Autor: RADHISH BALAN SULOCHANA[IN], SASIKUMAR VISHWANATHAN MUDALIAR[IN], PISEY CHANMONO LEUTE[US], DENNIS BRIAN SHEA[US] e DATTATRAYA S. BHAGOJI[IN]

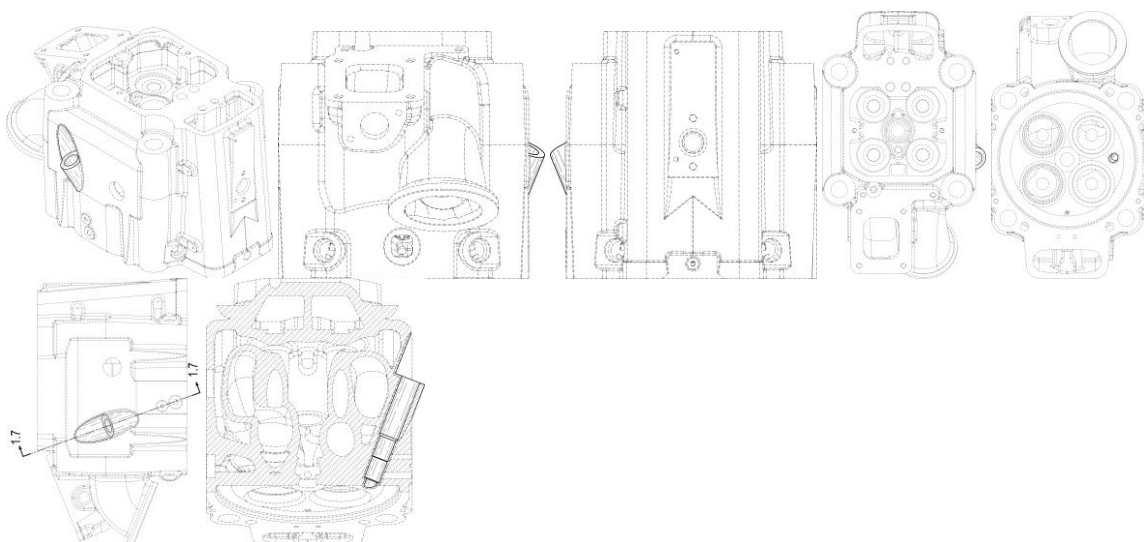
Título do registro: ADAPTAÇÃO DE CABEÇOTE

Data de depósito: 24/02/2025

Prioridade unionista: 29/958,875 22/08/2024 US

Classificação: 24-01

Procurador: KASZJAR LEONARDOS PROPRIEDADE INTELECTUAL



BR302025000995-2

Concessão de registro

Código de despacho: 158

Titular: FELIPE ROTA CARAVINA [BR/SP]



Autor: FELIPE ROTA CARAVINA[BR]

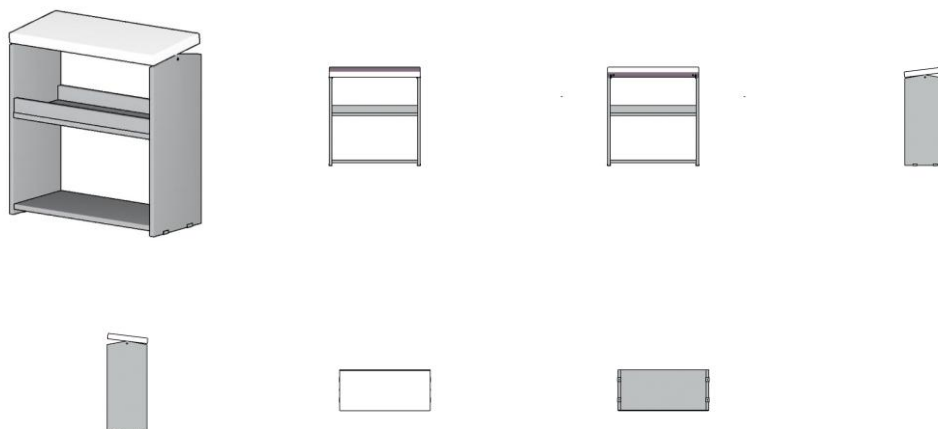
Título do registro: Apoio para os pés

Data de depósito: 25/02/2025

Classificação: 06-06

Procurador: RESOLVA CONOSCO ASSESSORIA - EIRELI - ME

Detalhes do despacho: Classe de locarno alterada de ofício para 06-06 -Outros móveis e partes de móveis, de acordo com a nota técnica 01/2024.



BR302025000997-9

Concessão de registro

Código de despacho: 158

Titular: FELIPE ROTA CARAVINA [BR/SP]

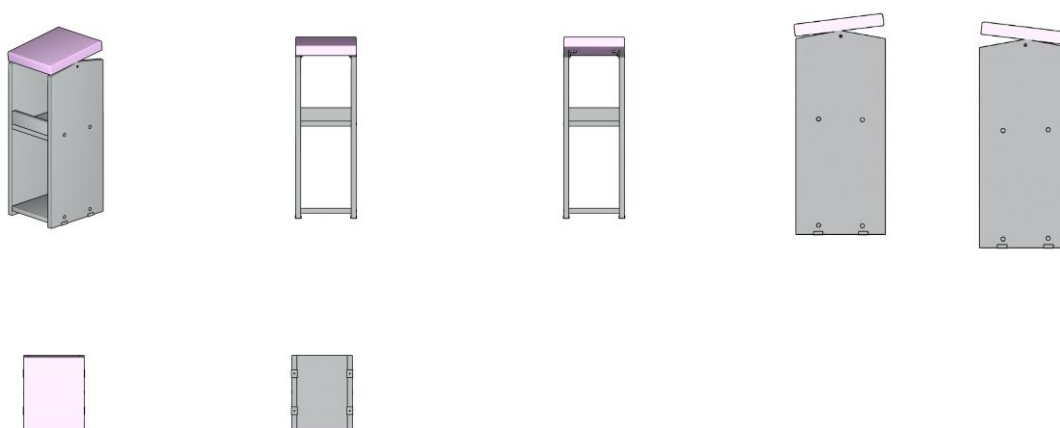
Autor: FELIPE ROTA CARAVINA[BR]

Título do registro: Apoio para os pés

Data de depósito: 25/02/2025

Classificação: 06-06

Procurador: RESOLVA CONOSCO ASSESSORIA - EIRELI - ME



BR302025003906-1

Concessão de registro

Código de despacho: 158

Titular: VICTOR HUGO BARBOSA COSTA [BR/SP] e LUIS AUGUSTO TANUS AZARIAS [BR/YY]

Autor: VICTOR HUGO BARBOSA COSTA[BR]

Título do registro: CARRINHO DE BRINQUEDO

Data de depósito: 23/06/2025

Classificação: 21-01

Procurador: RENOMARK ASSESSORIA EMPRESARIAL LTDA ME





BR302025004604-1

Concessão de registro

Código de despacho: 158

Titular: CERÂMICA STEFANI S/A [BR/SP]

Autor: PHILIP PAUL DE STEFANI ANDERSEN COPLEY[BR]

Título do registro: BASE PARA FILTROS DE ÁGUA DE USO DOMÉSTICO

Data de depósito: 21/07/2025

Classificação: 07-09

Procurador: FAILLA, LIMA SOCIEDADE DE ADVOGADOS

Detalhes do despacho: Considerando-se o Manual de Desenhos Industriais e com base na Nota Técnica nº 01/2024 do CPAPD, foram feitas, de ofício, as seguintes alterações: [1] Conforme item 5.3.3 do Manual, foram reorganizadas as variações do desenho industrial em exame, tendo em vista as diferenças nas configurações do objeto e o fato de que vistas de uma mesma configuração haviam sido originalmente apresentadas como variações; [2] foram realizadas as adaptações correspondentes no relatório descritivo e [3] foram realizadas as adequações correspondentes da numeração das figuras. [4] Adicionalmente, foi excluída a expressão "em madeira" do título do pedido e do relatório descritivo, tendo em vista o item 5.3.1.1.b do Manual.



BR302025004620-3

Concessão de registro

Código de despacho: 158

Titular: CHRISTIAN DIOR COUTURE [FR]

Autor: VICTOIRE DE CASTELLANE[FR]

Título do registro: ANEL

Data de depósito: 22/07/2025

Prioridade unionista: DM/244215 06/02/2025 WO

Classificação: 11-01



Procurador: LUIZ LEONARDOS & ADVOGADOS

Detalhes do despacho: Considerando-se o item 5.3.4.1 do Manual de Desenhos Industriais, e com base na Nota Técnica nº01/2024 do CPAPD, foram retiradas as molduras das figuras.



BR302025004905-9

Concessão de registro

Código de despacho: 158

Titular: QRA - ADMINISTRADORA DE BENS E PARTICIPAÇÕES LTDA [BR/SP]

Autor: RODRIGO SOARES DA SILVA[BR]

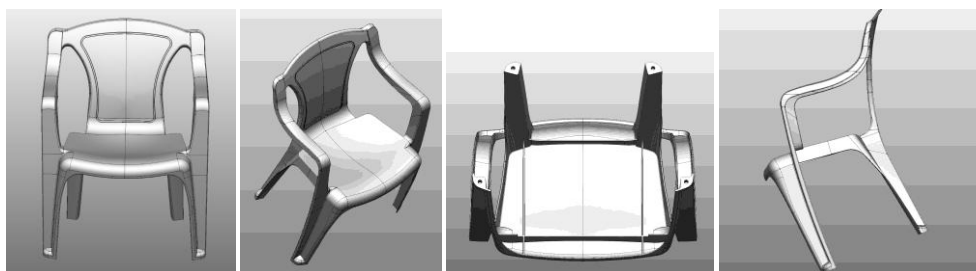
Título do registro: CADEIRINHAS DE BEBÊ

Data de depósito: 31/07/2025

Classificação: 06-01

Procurador: JULIANA APARECIDA ROCHA REQUENA

Detalhes do despacho: De acordo com o item 3.5.2 do Manual de Desenhos Industriais, o campo Descrição do formulário só deve ser usado para incluir informações necessárias à compreensão das figuras do desenho industrial. As informações inseridas nesse campo no presente pedido não cumpriam com a finalidade pretendida e foram excluídas de ofício, conforme a Nota Técnica INPI/CPAPD nº 01/2024.



BR302025004932-6

Concessão de registro

Código de despacho: 158

Titular: CARPEI ACESSORIOS LTDA [BR/SP]

Autor: FUSHENG HUANG[CN]

Título do registro: COMPRESSOR E AUXILIADOR DE PARTIDA

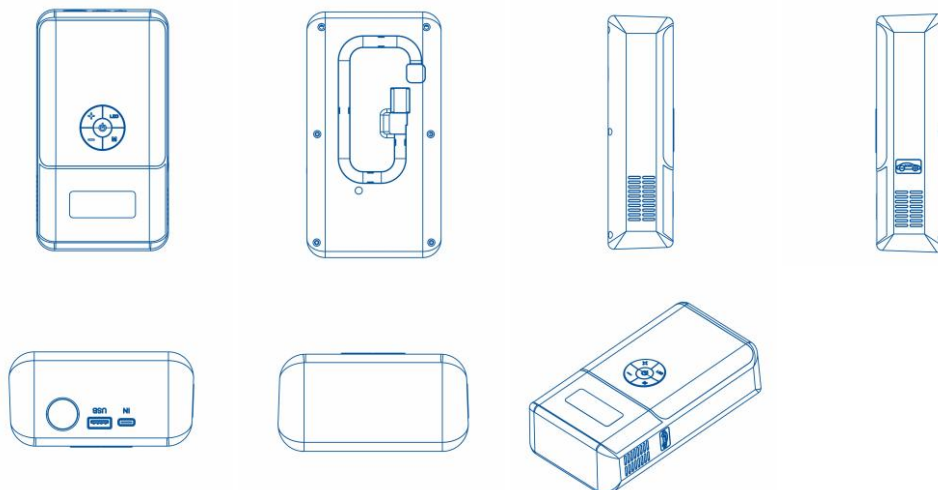
Data de depósito: 01/08/2025

Classificação: 15-02

Procurador: Mercosul Assessoria Consultoria Empresarial Para América do Sul S/C Ltda.

Detalhes do despacho: Com base na Nota Técnica nº 01/2024 do CPAPD, e conforme item 5.3.4.2 do Manual de Desenhos Industriais, foi realizada, de ofício, a seguinte alteração: [1] Alteradas as legendas da figura 1.5 para "vista superior" e da figura 1.6 para "vista inferior" para harmonização com as demais vistas apresentadas no pedido.

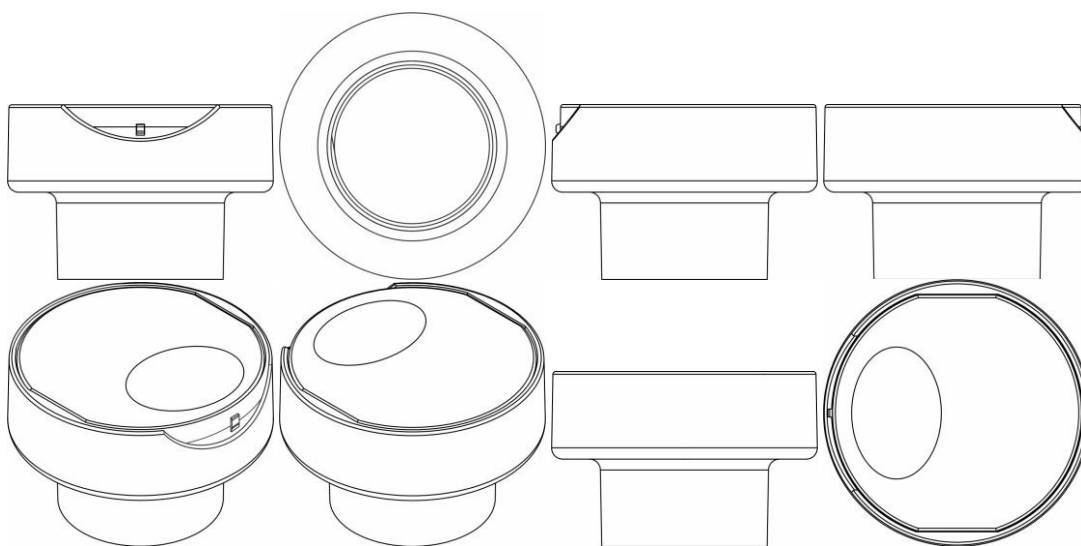




BR302025004937-7

Concessão de registro
 Código de despacho: 158
Titular: LARISSA PACK IND. E COM. DE EMBALAGENS PLASTICAS EIRELI - ME [BR/SP]
 Autor: SIDINEI AMADOR[BR]
 Título do registro: TAMPAS DE VEDAÇÃO

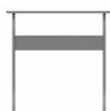
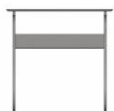
Data de depósito: 01/08/2025
 Classificação: 09-07
 Procurador: MODAL MARCAS E PATENTES LTDA.



BR302025005007-3

Concessão de registro
 Código de despacho: 158
Titular: LEONARDO BARBOSA RIGONATO [BR/SP]
 Autor: LEONARDO BARBOSA RIGONATO[BR]
 Título do registro: Escrivadinhas
 Data de depósito: 04/08/2025
 Classificação: 06-03
 Procurador: Eduarda Colla





BR302025005013-8

Concessão de registro

Código de despacho: 158

Titular: PATIO BRASIL INDUSTRIA E COMERCIO DE MOVEIS LTDA [BR/MG]

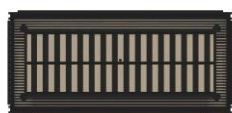
Autor: CRISTIANA CHAVES BRASIL SALOMAO[BR]

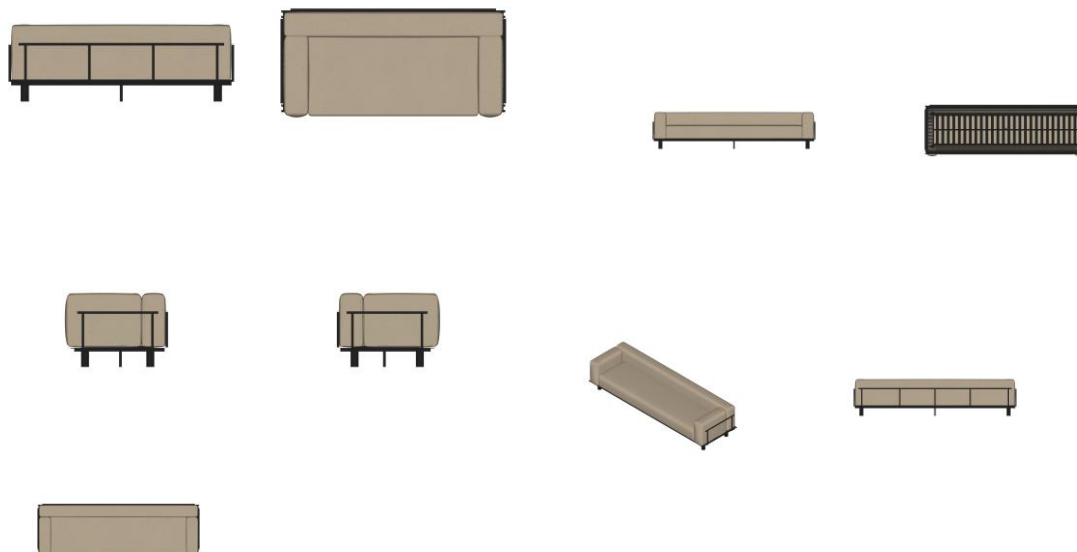
Título do registro: Sofá

Data de depósito: 04/08/2025

Classificação: 06-01

Procurador: ABM Assessoria Brasileira de Marcas Ltda.





BR302025005014-6

Concessão de registro
 Código de despacho: 158
Titular: CLAUDIO CEZAR TONELO [BR/PR]
 Autor: CLAUDIO CEZAR TONELO[BR]
 Título do registro: Sofás
 Data de depósito: 04/08/2025
 Classificação: 06-01
 Procurador: Roberto Hudson Diniz



BR302025005015-4

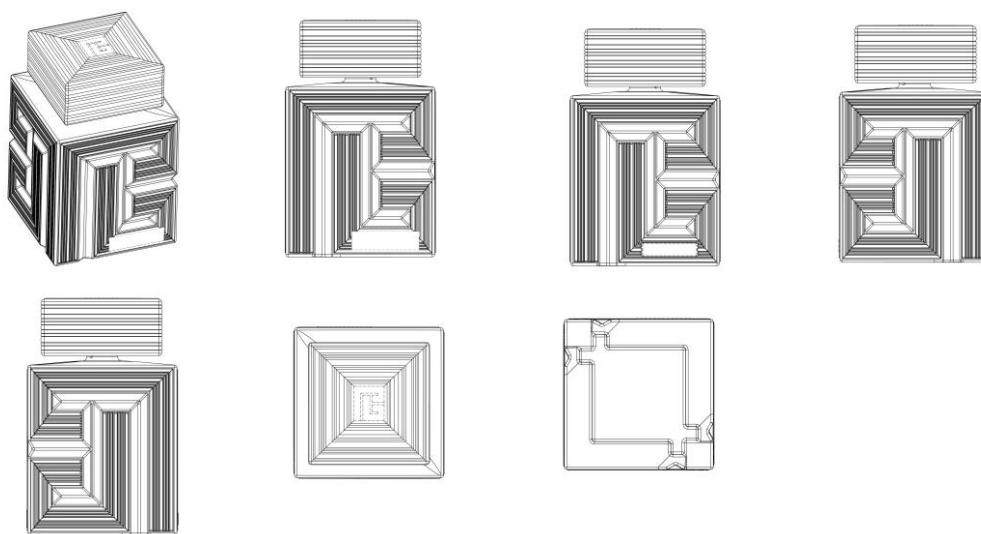
Concessão de registro
 Código de despacho: 158
Titular: CLAUDIO CEZAR TONELO [BR/PR]
 Autor: CLAUDIO CEZAR TONELO[BR]
 Título do registro: Sofás
 Data de depósito: 04/08/2025
 Classificação: 06-01
 Procurador: Roberto Hudson Diniz





BR302025005066-9

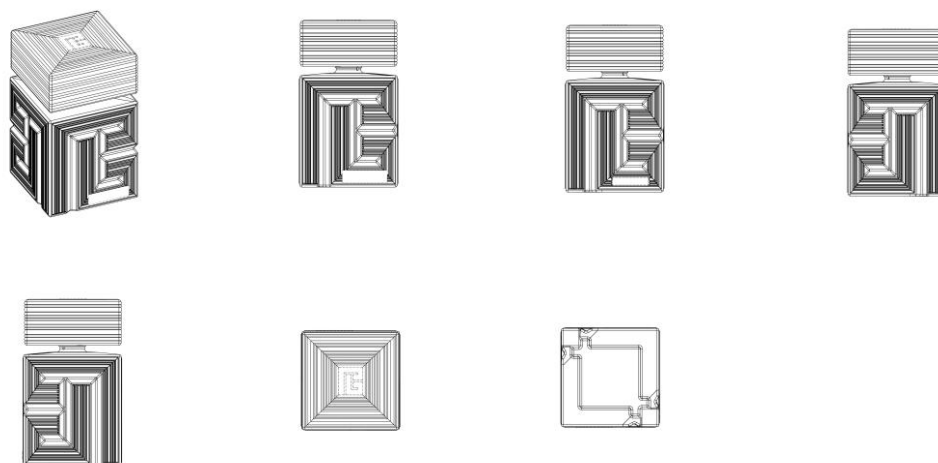
Concessão de registro
 Código de despacho: 158
Titular: BALMAIN S.A. [FR]
 Autor: MICHELLE A. BADALICH[US], HANS DORSINVILLE[US], MINO KODAMA[US], GABRIELE CHIAVE[IT] e ALEXANDRA MARIN[FR]
 Título do registro: FRASCO DE PERFUME
 Data de depósito: 05/08/2025
 Prioridade unionista: 29/988,663 05/02/2025 US
 Classificação: 09-01
 Procurador: Dannemann, Siemsen, Bigler & Ipanema Moreira



BR302025005067-7

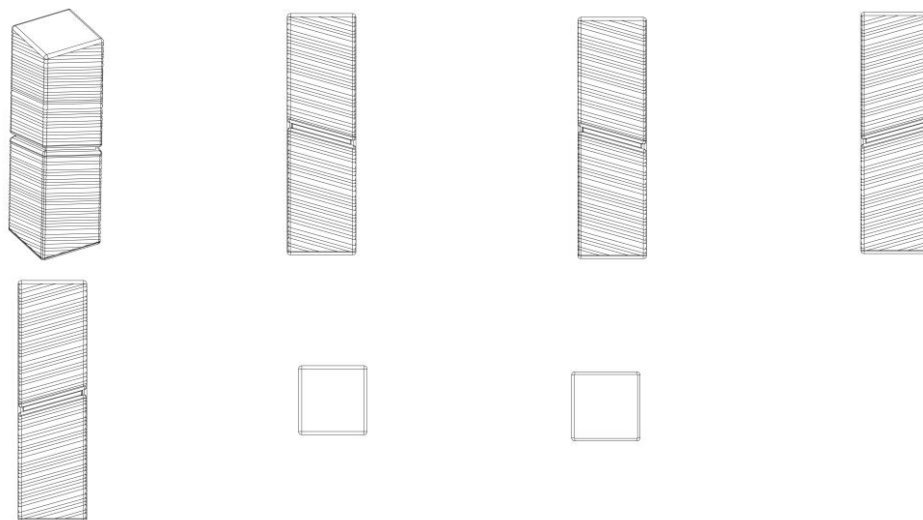
Concessão de registro
 Código de despacho: 158
Titular: BALMAIN S.A. [FR]
 Autor: MICHELLE A. BADALICH[US], HANS DORSINVILLE[US], MINO KODAMA[US], GABRIELE CHIAVE[IT] e ALEXANDRA MARIN[FR]
 Título do registro: FRASCO DE PERFUME
 Data de depósito: 05/08/2025
 Prioridade unionista: 29/988,662 05/02/2025 US
 Classificação: 09-01
 Procurador: Dannemann, Siemsen, Bigler & Ipanema Moreira





BR302025005068-5

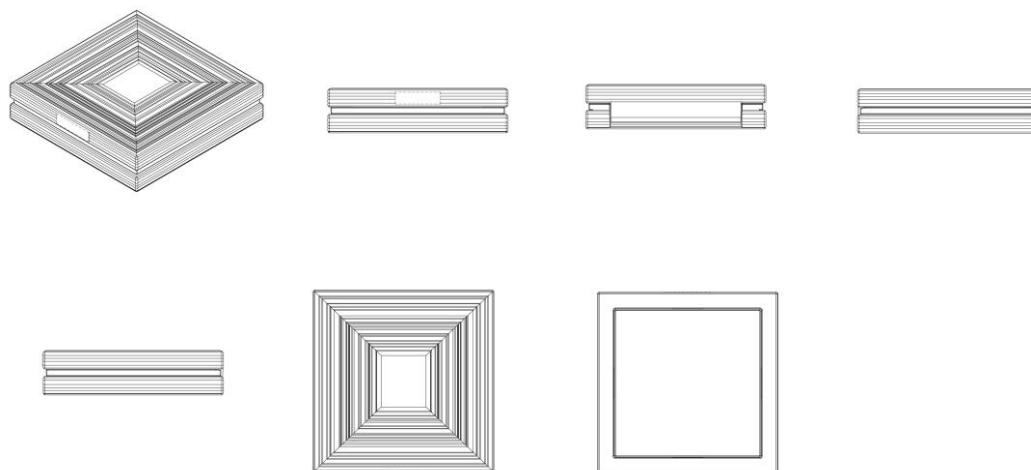
Concessão de registro
 Código de despacho: 158
Titular: BALMAIN S.A. [FR]
 Autor: MICHELLE A. BADALICH[US], HANS DORSINVILLE[US], MINO KODAMA[US], GABRIELE CHIAVE[IT] e ALEXANDRA MARIN[FR]
 Título do registro: ESTOJO DE BATOM
 Data de depósito: 05/08/2025
 Prioridade unionista: 29/988,650 05/02/2025 US
 Classificação: 03-01
 Procurador: Dannemann, Siemsen, Bigler & Ipanema Moreira
 Detalhes do despacho: Em atendimento ao item 5.3 do Manual, a classificação de Locarno foi alterada de ofício para melhor adequação ao produto reivindicado, de acordo com o desenho industrial apresentado e indicação de produto.



BR302025005069-3

Concessão de registro
 Código de despacho: 158
Titular: BALMAIN S.A. [FR]
 Autor: MICHELLE A. BADALICH[US], HANS DORSINVILLE[US], MINO KODAMA[US], GABRIELE CHIAVE[IT] e ALEXANDRA MARIN[FR]
 Título do registro: EMBALAGEM DE PRODUTO COSMÉTICO
 Data de depósito: 05/08/2025
 Prioridade unionista: 29/988,660 05/02/2025 US
 Classificação: 28-03
 Procurador: Dannemann, Siemsen, Bigler & Ipanema Moreira





BR302025005070-7

Concessão de registro

Código de despacho: 158

Titular: **BALMAIN S.A. [FR]**

Autor: MICHELLE A. BADALICH[US], HANS DORSINVILLE[US], MINO KODAMA[US], GABRIELE CHIAVE[IT] e ALEXANDRA MARIN[FR]

Título do registro: ESTOJO DE BATOM

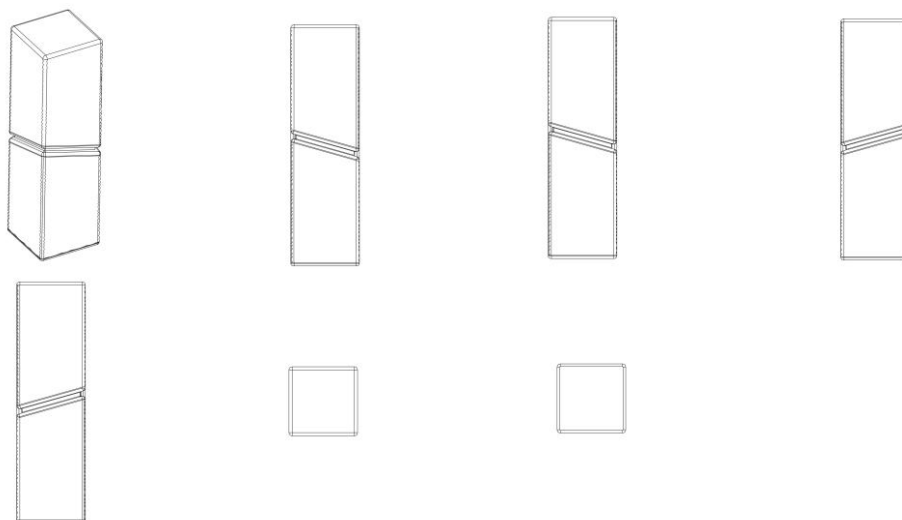
Data de depósito: 05/08/2025

Prioridade unionista: 29/988,656 05/02/2025 US

Classificação: 03-01

Procurador: Dannemann, Siemsen, Bigler & Ipanema Moreira

Detalhes do despacho: Em atendimento ao item 5.3 do Manual, a classificação de Locarno foi alterada de ofício para melhor adequação ao produto reivindicado, de acordo com o desenho industrial apresentado e indicação de produto.



BR302025005084-7

Concessão de registro

Código de despacho: 158

Titular: **WAHL CLIPPER CORPORATION [US]**

Autor: CHAD AULWES[US] e JEFF FLEMING[US]

Título do registro: MÁQUINA DE CORTAR CABELO

Data de depósito: 05/08/2025

Prioridade unionista: 29/994,455 20/03/2025 US

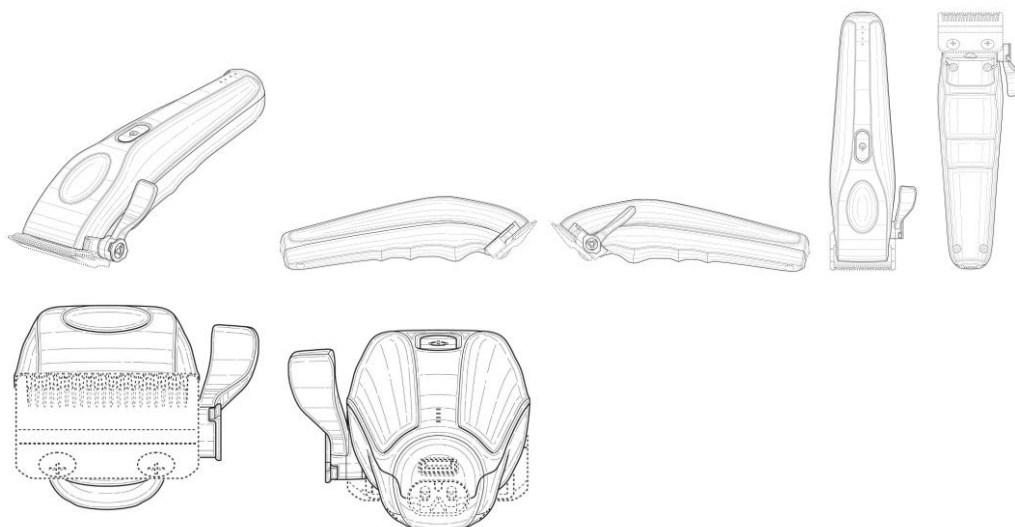
Classificação: 28-06

Procurador: City Patentes e Marcas Ltda.

Detalhes do despacho: Considerando-se o item 5.3.1.1.c do Manual de Desenhos Industriais e com base na Nota



Técnica nº01/2024 do CPAPD foi realizada, de ofício, a seguinte alteração: classe de Locarno alterada para LOC(15) 28-06 - DISPOSITIVOS E INSTRUMENTOS PARA MODELAR CABELO.



BR302025005090-1

Concessão de registro

Código de despacho: 158

Titular: MAXCHIEF EUROPE, S.L. [ES]

Autor: JUAN CHAVARRIA DOMINGO[ES]

Título do registro: MESAS

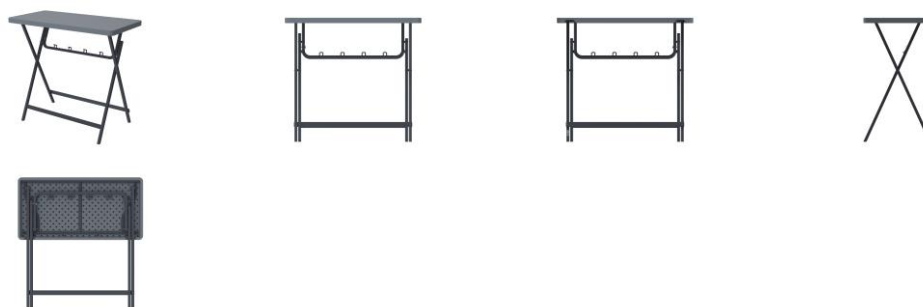
Data de depósito: 06/08/2025

Prioridade unionista: 015112137-0001 28/07/2025 EM

Classificação: 06-03

Procurador: ESTUDIO GUARULHOS MARCAS E PATENTES LTDA

Detalhes do despacho: Considerando-se o Manual de Desenhos Industriais e com base na Nota Técnica nº 01/2024 do CPAPD, foram feitas, de ofício, as seguintes alterações: [1] Conforme item 5.3.3 do Manual, o desenho industrial em exame foi desdobrado em duas variações, tendo em vista as diferenças de maneiras de uso apresentadas para o produto nas figuras; [2] foram realizadas as adaptações correspondentes no relatório descritivo e [3] foram realizadas as adequações correspondentes da numeração das figuras. [4] Conforme item 5.3.4.2 do Manual, foram alteradas as legendas das figuras 1.4 e 2.1 para harmonização com as demais vistas apresentadas no pedido.



BR302025005091-0

Concessão de registro

Código de despacho: 158

Titular: MAXCHIEF EUROPE, S.L. [ES]

Autor: JUAN CHAVARRIA DOMINGO[ES]

Título do registro: MESAS

Data de depósito: 06/08/2025

Prioridade unionista: 015098422-0002 09/04/2025 EM

Classificação: 06-03

Procurador: ESTUDIO GUARULHOS MARCAS E PATENTES LTDA

Detalhes do despacho: Considerando-se o Manual de Desenhos Industriais e com base na Nota Técnica nº 01/2024 do CPAPD, foram feitas, de ofício, as seguintes alterações: [1] Conforme item 5.3.3 do Manual, o desenho industrial em exame foi desdobrado em duas variações, tendo em vista as diferenças de maneiras de uso apresentadas para o produto nas figuras; [2] foram realizadas as adaptações correspondentes no relatório descritivo e [3] foram realizadas as

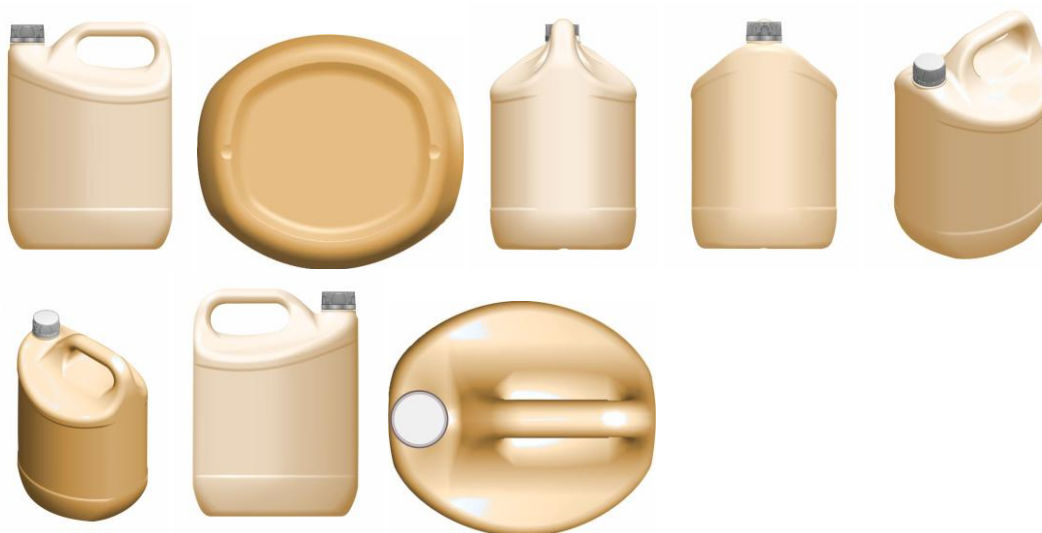


adequações correspondentes da numeração das figuras. [4] Conforme item 5.3.4.2 do Manual, foram alteradas as legendas das figuras 2.1 e 2.2 para harmonização com as demais vistas apresentadas no pedido.

**BR302025005112-6**

Concessão de registro
Código de despacho: 158
Titular: LARISSA PACK IND. E COM. DE EMBALAGENS PLASTICAS EIRELI - ME [BR/SP]
Autor: SIDINEI AMADOR[BR]
Título do registro: FRASCOS PARA COSMÉTICOS

Data de depósito: 06/08/2025
Classificação: 09-01
Procurador: MODAL MARCAS E PATENTES LTDA.

**BR302025005121-5**

Concessão de registro
Código de despacho: 158
Titular: MISTY MORNING HOLDINGS LTD. [BS]
Autor: PAULO DE MOURA[BR] e EDUARDO LASMAR NUNES DE CASTRO[BR]
Título do registro: CALÇADOS
Data de depósito: 06/08/2025
Classificação: 02-04
Procurador: Diego Mahaut Duarte Pereira





BR302025005122-3

Concessão de registro

Código de despacho: 158

Titular: MISTY MORNING HOLDINGS LTD. [BS]

Autor: ALEXANDRE ROQUE DE CARVALHO[BR] e LUCIANA NIGRO MELLO[BR]

Título do registro: CALÇADOS

Data de depósito: 06/08/2025

Classificação: 02-04

Procurador: Diego Mahaut Duarte Pereira



BR302025005126-6

Concessão de registro

Código de despacho: 158

Titular: MISTY MORNING HOLDINGS LTD. [BS]

Autor: ALEXANDRE ROQUE DE CARVALHO[BR]

Título do registro: CALÇADOS

Data de depósito: 06/08/2025

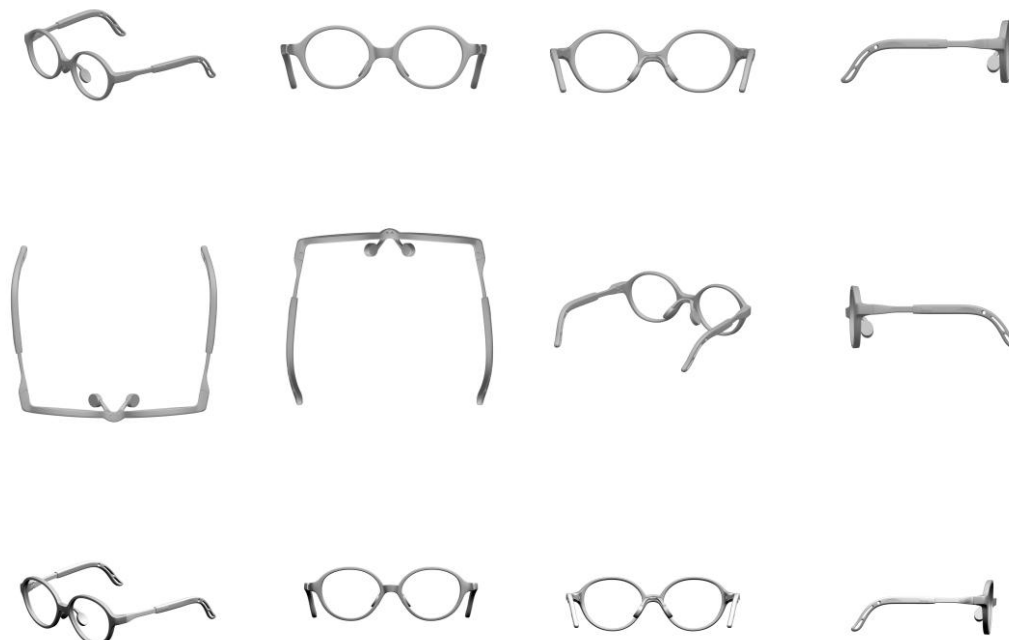
Classificação: 02-04

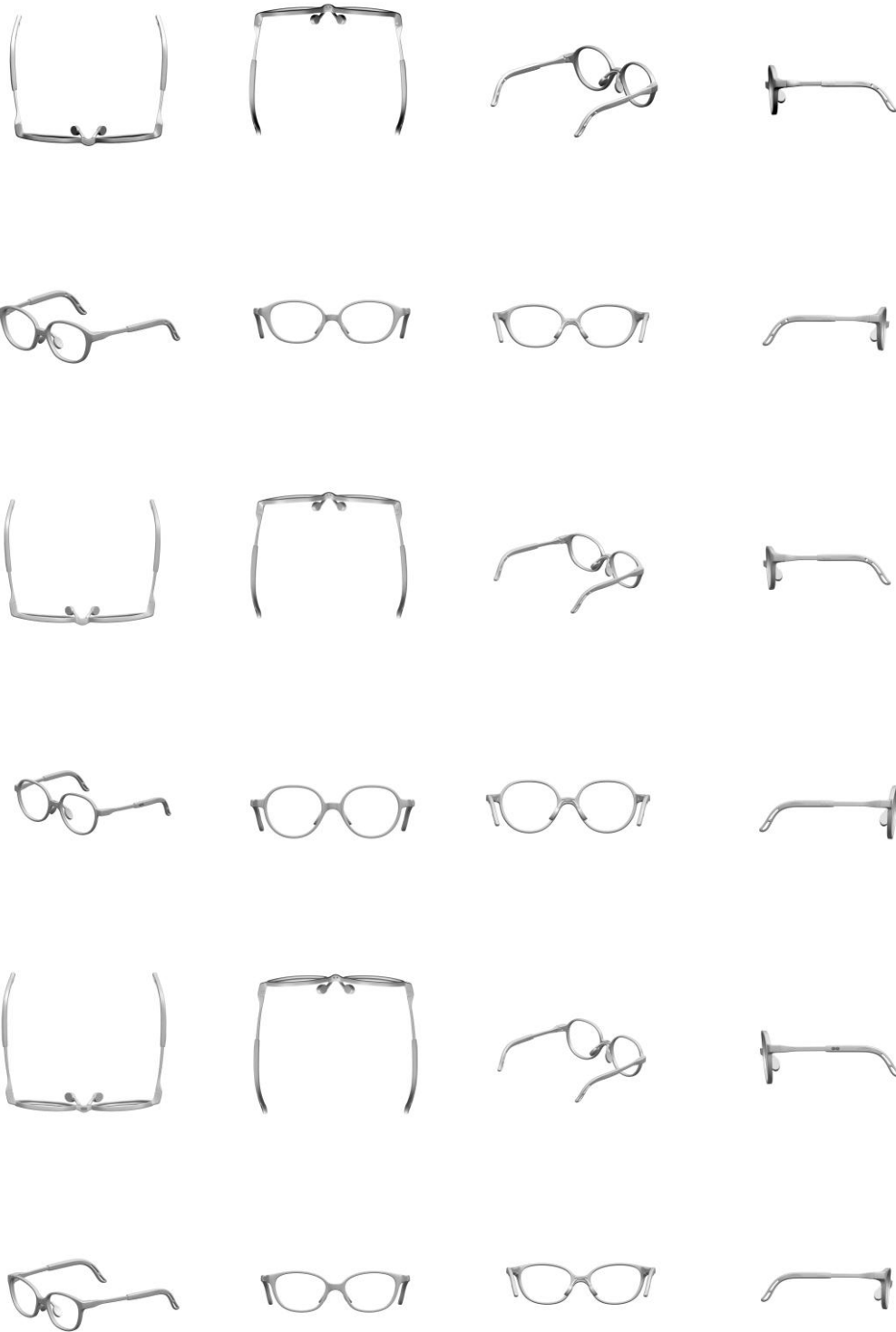
Procurador: Diego Mahaut Duarte Pereira



BR302025005135-5

Concessão de registro
 Código de despacho: 158
 Titular: LUXOTTICA GROUP S.P.A. [IT]
 Autor: JINWEI WANG[CN]
 Título do registro: ÓCULOS
 Data de depósito: 06/08/2025
 Prioridade unionista: 015092161-0001 07/02/2025 EM, 015092161-0003 07/02/2025 EM, 015092161-0004 07/02/2025 EM, 015092161-0006 07/02/2025 EM e 015092161-0007 07/02/2025 EM
 Classificação: 16-06
 Procurador: Dannemann, Siemsen, Bigler & Ipanema Moreira







BR302025005139-8

Concessão de registro

Código de despacho: 158

Titular: LUXOTTICA GROUP S.P.A. [IT]

Autor: JINWEI WANG[CN]

Título do registro: ÓCULOS

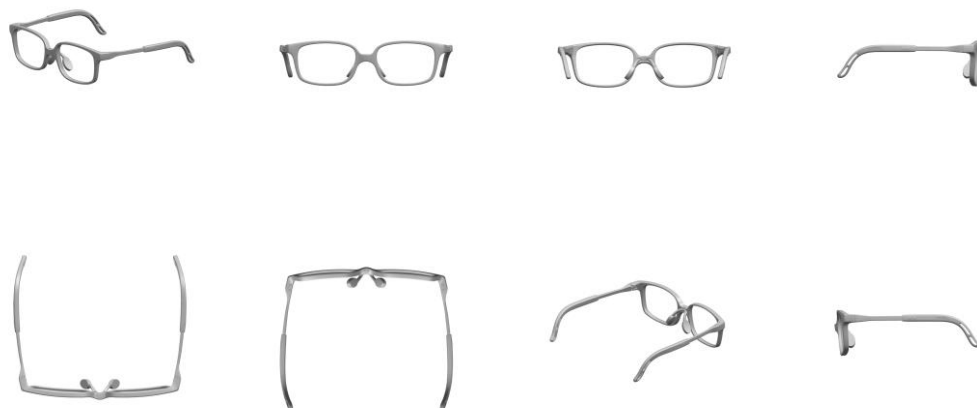
Data de depósito: 06/08/2025

Prioridade unionista: 015092161-0002 07/02/2025 EM, 015092161-0005 07/02/2025 EM e 015092161-0008 07/02/2025 EM

Classificação: 16-06

Procurador: Dannemann, Siemsen, Bigler & Ipanema Moreira





BR302025005143-6

Concessão de registro

Código de despacho: 158

Titular: ANDRÉ MASSANORI TABA [BR/SP]

Autor: ANDRÉ MASSANORI TABA[BR] e JENIFER DE ASSIS BRANDAO[BR]

Título do registro: MEIAS

Data de depósito: 06/08/2025

Classificação: 02-04

Detalhes do despacho: De acordo com o item 3.5.2 do Manual de Desenhos Industriais, o campo Descrição do formulário só deve ser usado para incluir informações necessárias à compreensão das figuras do desenho industrial. As informações inseridas nesse campo no presente pedido não cumpriam com a finalidade pretendida e foram excluídas de ofício, conforme a Nota Técnica INPI/CPAPD nº 01/2024.



BR302025005144-4

Concessão de registro

Código de despacho: 158

Titular: MAURICIO BALBINOT [BR/RS]

Autor: MAURICIO BALBINOT[BR]

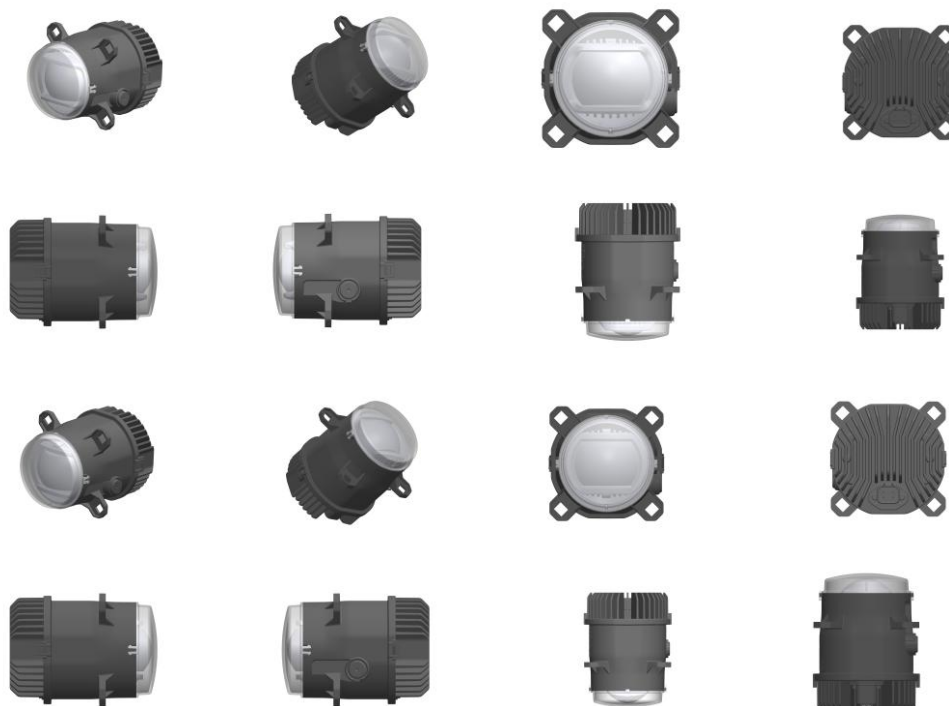
Título do registro: FAROL

Data de depósito: 06/08/2025

Classificação: 26-06

Procurador: Sko Oyarzáball Marcas e Patentes Sociedade Simples Ltda.





BR302025005145-2

Concessão de registro

Código de despacho: 158

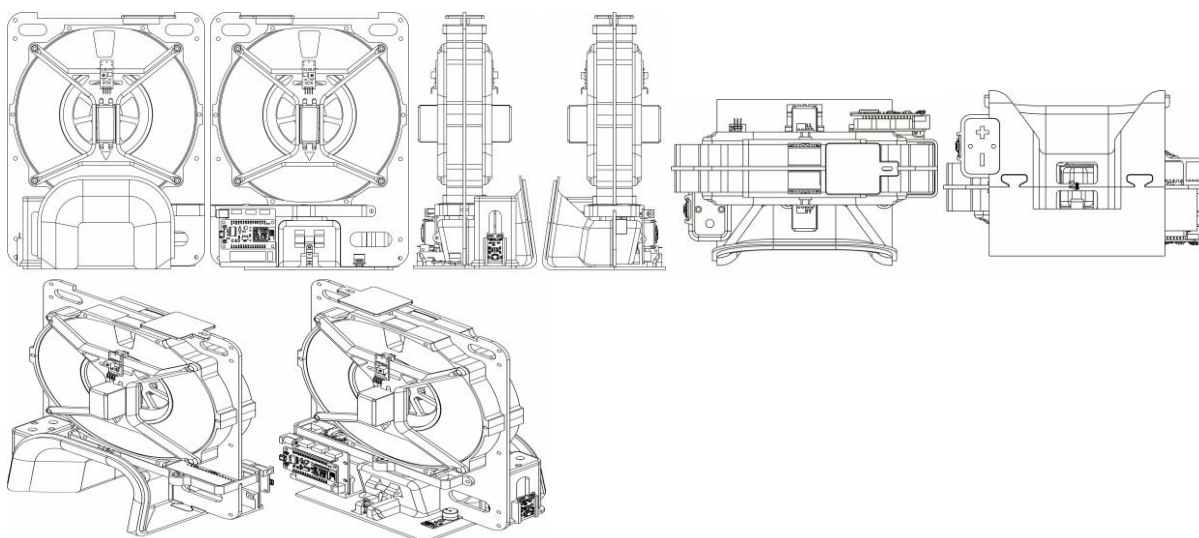
Titular: FUNDAÇÃO EDUCACIONAL JAYME DE ALTAVILA - FEJAL [BR/AL]

Autor: ALESKA DIAS VANDERLEI[BR], JORGE LUIS BEZERRA GUEDES[BR], FERNANDO DE CARVALHO PEDROZA JUNIOR[BR], MOZART DE MELO ALVES JUNIOR[BR], MARA CRISTINA RIBEIRO[BR], KRISTIANA CERQUEIRA MOUSINHO[BR] e JOAO GERALDO DE OLIVEIRA LIMA[BR]

Título do registro: Dispositivo Dispensador de Medicamentos

Data de depósito: 06/08/2025

Classificação: 24-01



BR302025005148-7

Concessão de registro

Código de despacho: 158

Titular: ANDRÉ MASSANORI TABA [BR/SP]

Autor: ANDRÉ MASSANORI TABA[BR] e JENIFER DE ASSIS BRANDAO[BR]

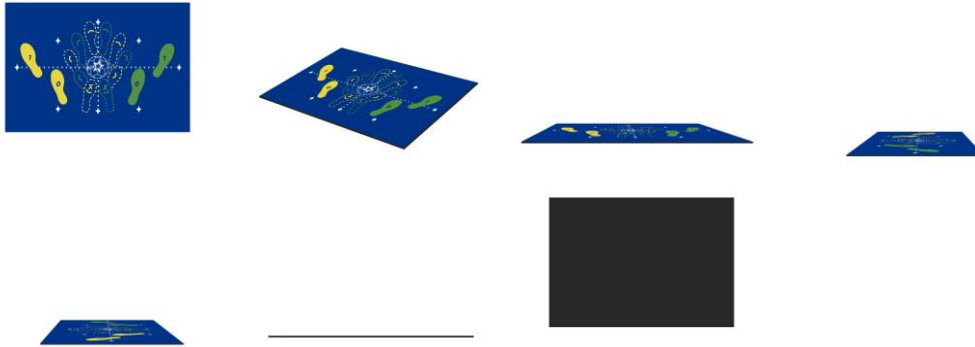
Título do registro: APARELHOS PARA EXERCÍCIOS FÍSICOS

Data de depósito: 06/08/2025

Classificação: 21-02



Detalhes do despacho: Com base na Nota Técnica nº 01/2024 do CPAPD e no Manual de Desenhos Industriais foram realizadas, de ofício, as seguintes alterações: [1] Conforme item 5.3.4.2 do Manual, foram alteradas as legendas das figuras 1.3, 1.4, 1.5 e 1.6 para harmonização com as legendas das demais vistas apresentadas no pedido. [2] Conforme item 3.5.2 do Manual, o campo Descrição do formulário só deve ser usado para incluir informações necessárias à compreensão das figuras do desenho industrial. As informações inseridas nesse campo no presente pedido não cumpriam com a finalidade pretendida e foram excluídas.



BR302025005151-7

Concessão de registro

Código de despacho: 158

Titular: ATLAS INDUSTRIA DE ELETRODOMESTICOS LTDA [BR/PR]

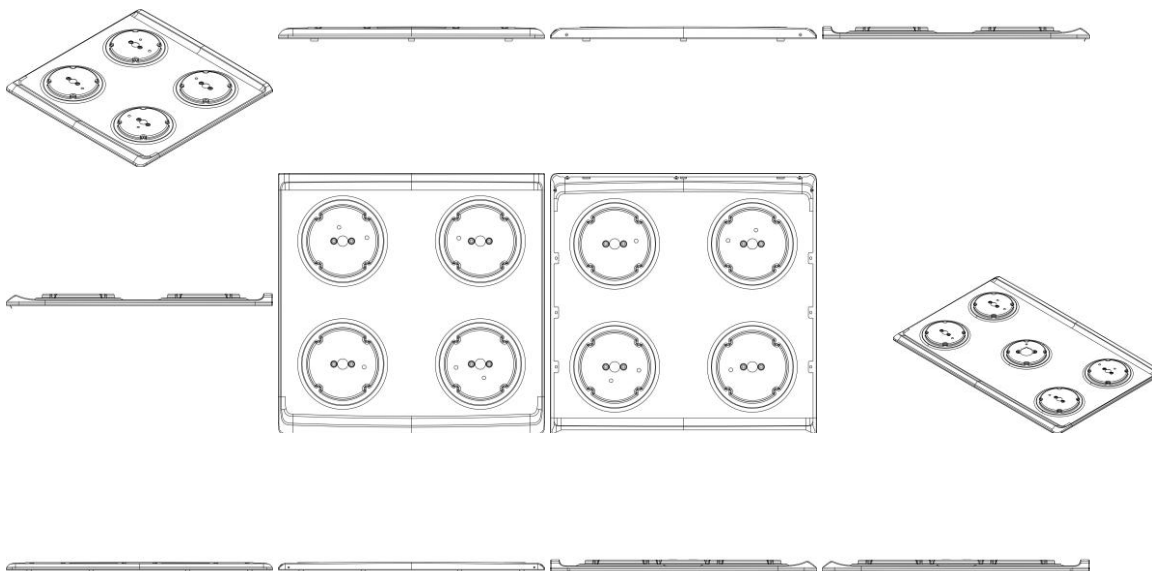
Autor: VILMAR BASSO[BR], DANIEL BARROS TEIXEIRA LEITE[BR], RODRIGO FERREIRA DA SILVA[BR] e ALESSANDRO PASA SPANHOLI[BR]

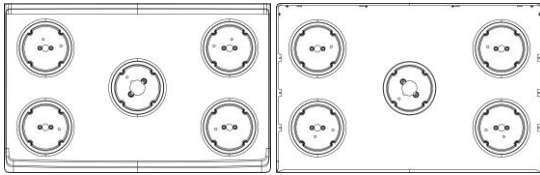
Título do registro: Fogões de cozinha

Data de depósito: 06/08/2025

Classificação: 07-02

Procurador: FG PROPRIEDADE INTELECTUAL LTDA





BR302025005164-9

Concessão de registro

Código de despacho: 158

Titular: THE GILLETTE COMPANY LLC [US]

Autor: CHRISTOPHER RAMM[US], JAHDIEL FYFIELD[US], LINDSEY MCLANE SHARLOW[US] e ANTHONY STEPHEN WILKINSON[US]

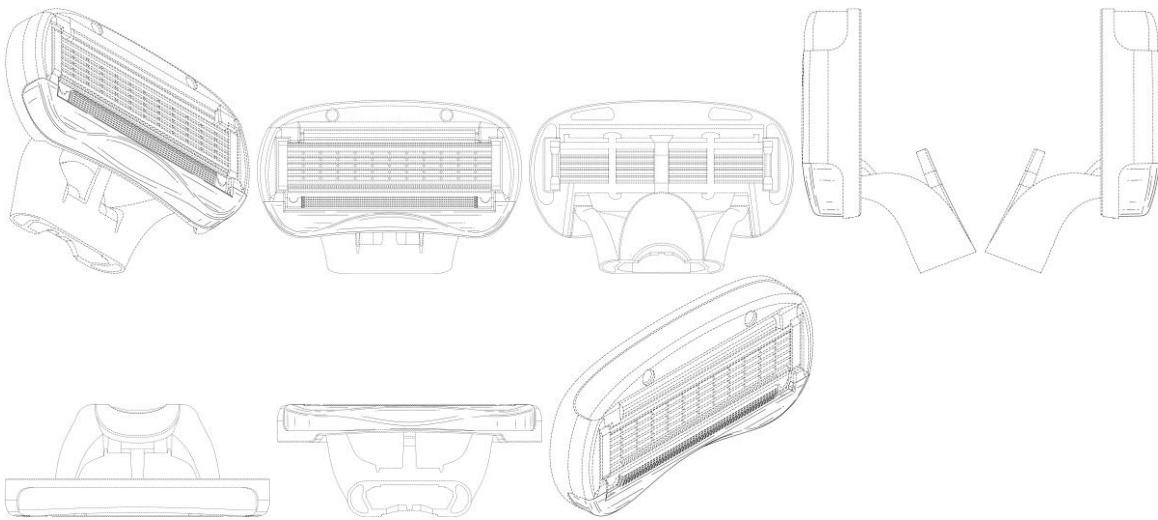
Título do registro: CARTUCHO PARA APARELHO DE BARBEAR OU DEPILAR

Data de depósito: 06/08/2025

Prioridade unionista: 29/989073 10/02/2025 US

Classificação: 28-03

Procurador: TRENCH ROSSI E WATANABE ADVOGADOS (RJ)



BR302025005165-7

Concessão de registro

Código de despacho: 158

Titular: FELIPE ROTA CARAVINA [BR/SP]

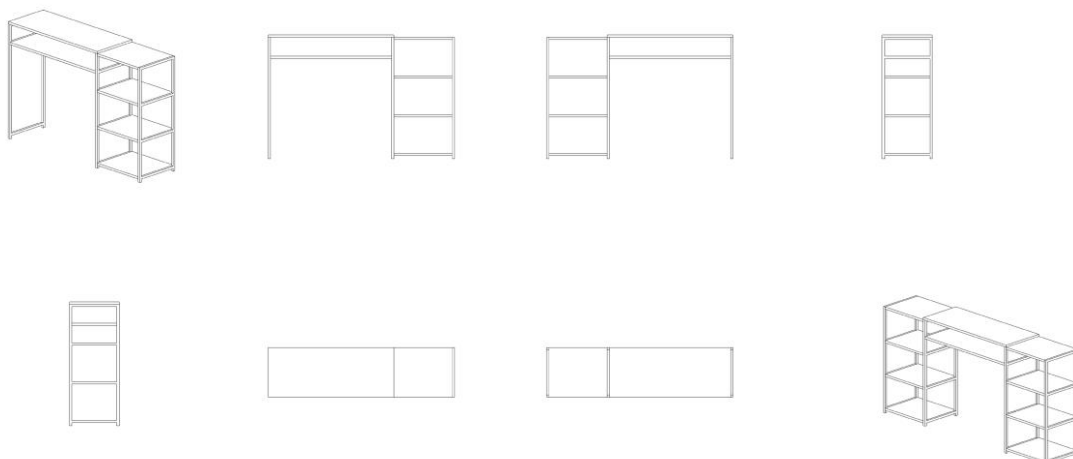
Autor: FELIPE ROTA CARAVINA[BR]

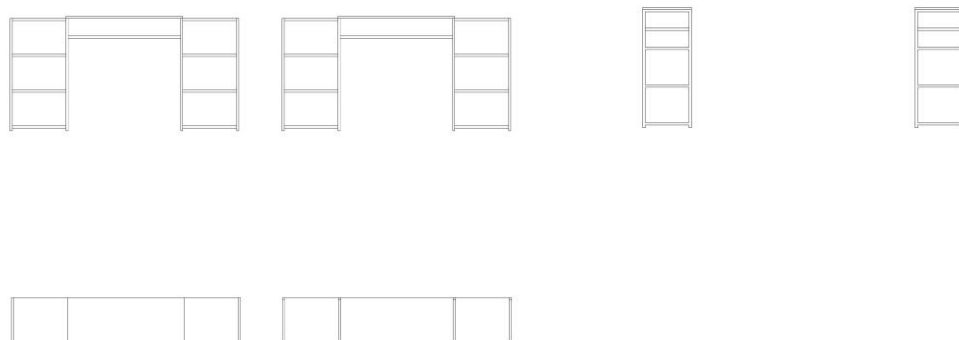
Título do registro: Mesa com nichos

Data de depósito: 06/08/2025

Classificação: 06-03

Procurador: RESOLVA CONOSCO ASSESSORIA - EIRELI - ME





BR302025005169-0

Concessão de registro

Código de despacho: 158

Titular: ATLAS INDUSTRIA DE ELETRODOMESTICOS LTDA [BR/PR]

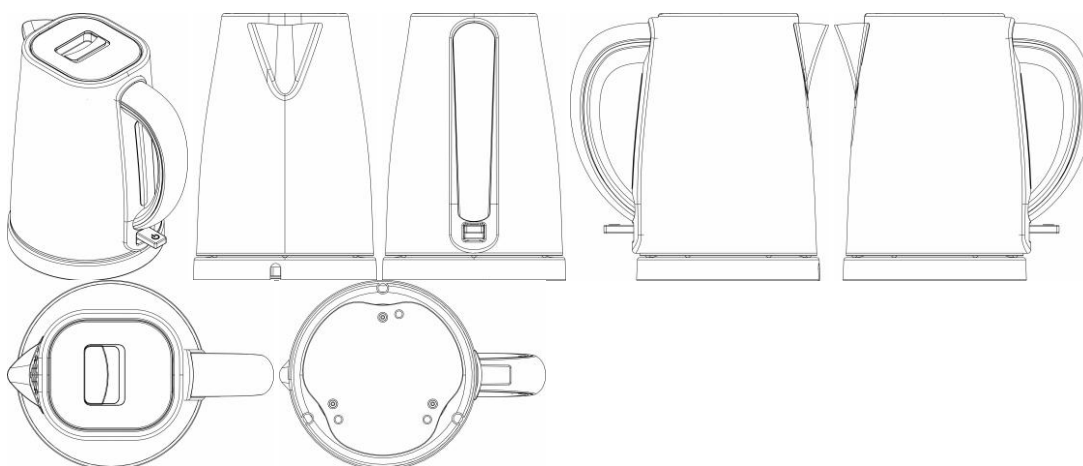
Autor: VILMAR BASSO[BR]

Título do registro: Chaleiras elétricas

Data de depósito: 06/08/2025

Classificação: 07-02

Procurador: FG PROPRIEDADE INTELECTUAL LTDA



BR302025005171-1

Concessão de registro

Código de despacho: 158

Titular: ATLAS INDUSTRIA DE ELETRODOMESTICOS LTDA [BR/PR]

Autor: VILMAR BASSO[BR]

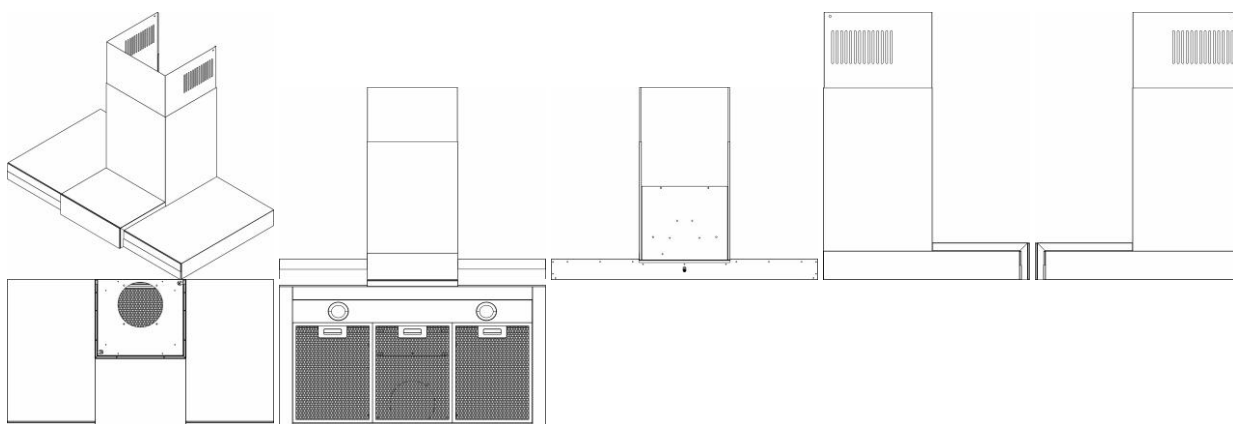
Título do registro: Coifas para ventilação

Data de depósito: 06/08/2025

Classificação: 23-04

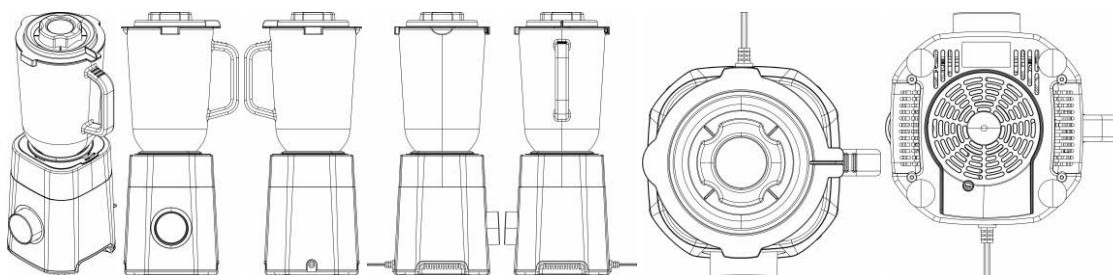
Procurador: FG PROPRIEDADE INTELECTUAL LTDA





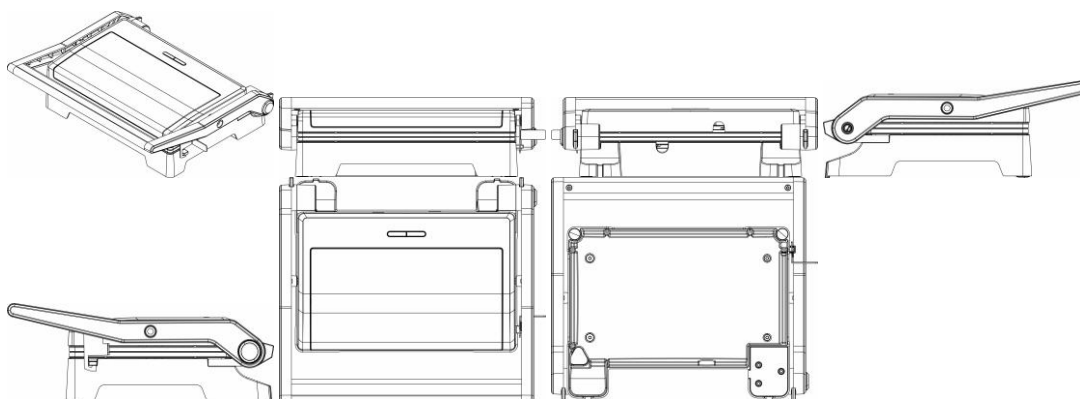
BR302025005172-0

Concessão de registro
 Código de despacho: 158
Titular: ATLAS INDUSTRIA DE ELETRODOMESTICOS LTDA [BR/PR]
 Autor: VILMAR BASSO[BR]
 Título do registro: Misturadores elétricos [uso doméstico]
 Data de depósito: 06/08/2025
 Classificação: 31-00
 Procurador: FG PROPRIEDADE INTELECTUAL LTDA



BR302025005173-8

Concessão de registro
 Código de despacho: 158
Titular: ATLAS INDUSTRIA DE ELETRODOMESTICOS LTDA [BR/PR]
 Autor: VILMAR BASSO[BR]
 Título do registro: Grelhas elétricas
 Data de depósito: 06/08/2025
 Classificação: 07-02
 Procurador: FG PROPRIEDADE INTELECTUAL LTDA

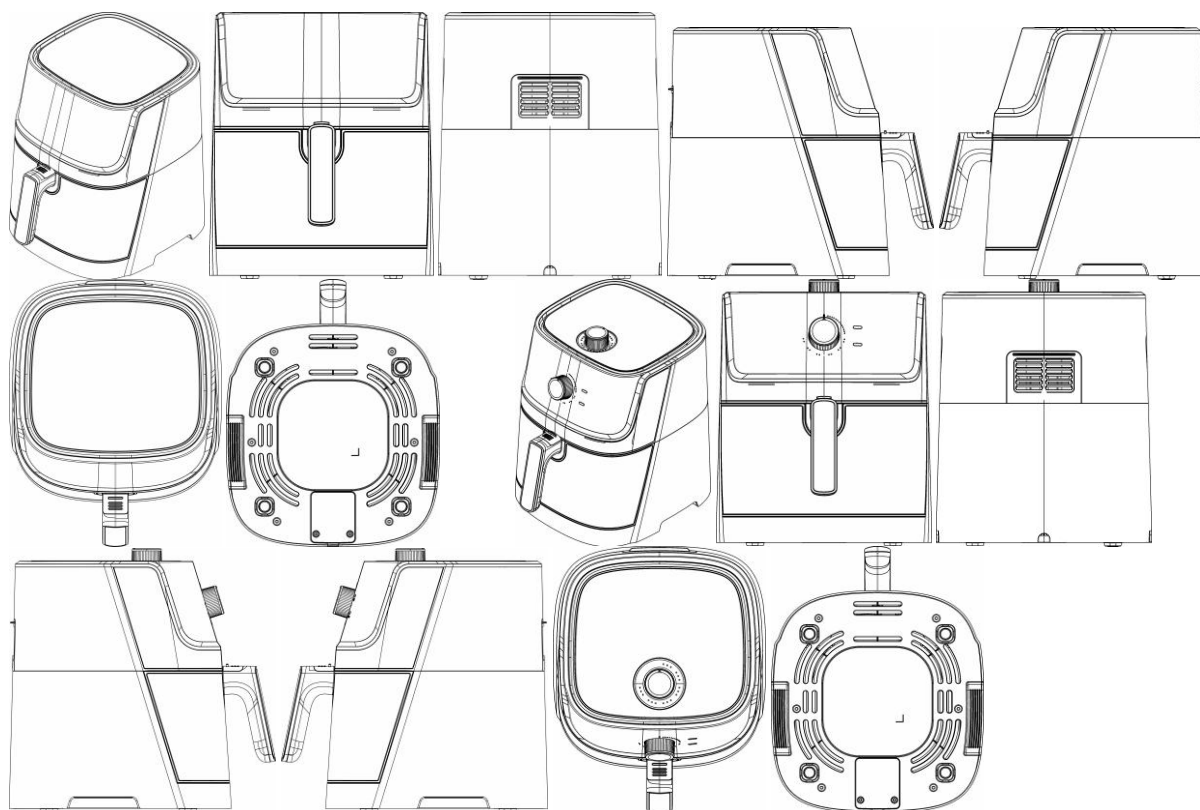


BR302025005174-6

Concessão de registro
 Código de despacho: 158
Titular: ATLAS INDUSTRIA DE ELETRODOMESTICOS LTDA [BR/PR]
 Autor: VILMAR BASSO[BR]

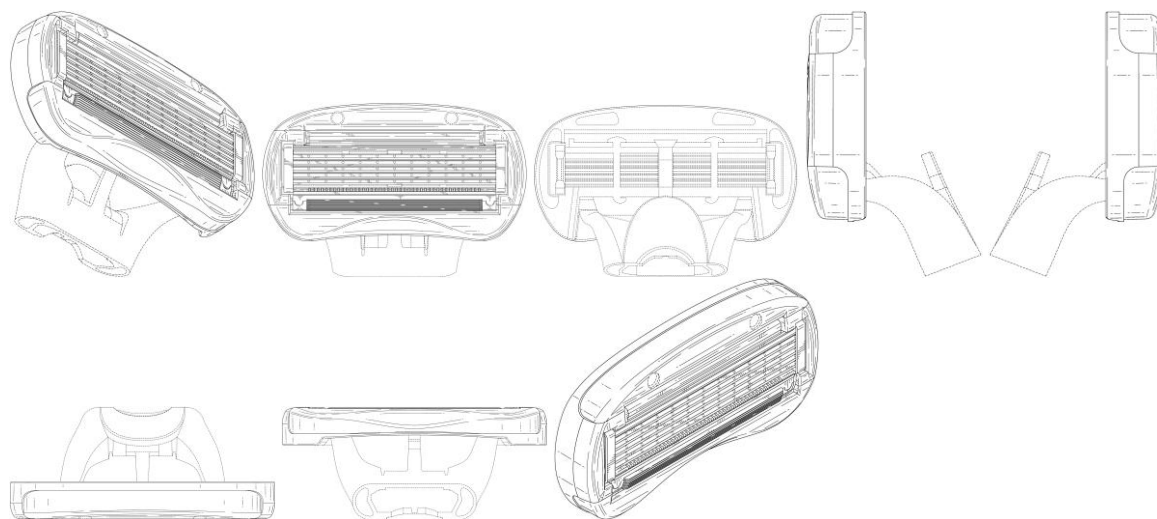


Título do registro: Air Fryers
 Data de depósito: 06/08/2025
 Classificação: 07-02
 Procurador: FG PROPRIEDADE INTELECTUAL LTDA



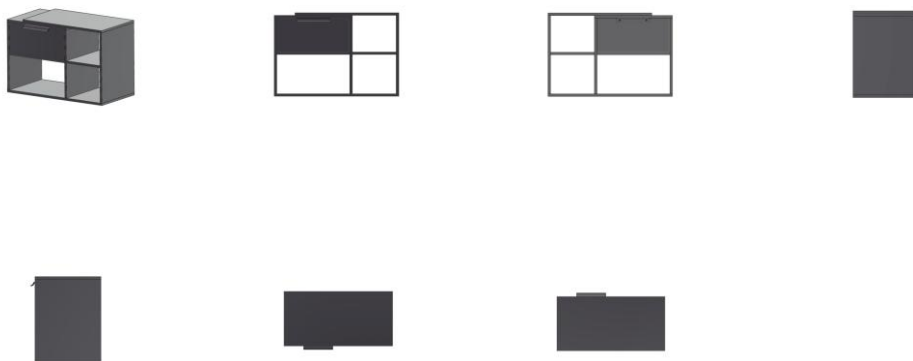
BR302025005175-4

Concessão de registro
 Código de despacho: 158
Titular: THE GILLETTE COMPANY LLC [US]
 Autor: CHRISTOPHER RAMM[US], JAHDIEL FYFIELD[US], LINDSEY MCLANE SHARLOW[US] e ANTHONY STEPHEN WILKINSON[US]
 Título do registro: CARTUCHO PARA APARELHO DE BARBEAR OU DEPILAR
 Data de depósito: 06/08/2025
 Prioridade unionista: 29/989073 10/02/2025 US
 Classificação: 28-03
 Procurador: TRENCH ROSSI E WATANABE ADVOGADOS (RJ)



BR302025005195-9

Concessão de registro
 Código de despacho: 158
Titular: ROMILDO GORETI GOLDONI JUNIOR [BR/SP]
 Autor: ROMILDO GORETI GOLDONI JUNIOR[BR]
 Título do registro: GABINETE
 Data de depósito: 11/08/2025
 Classificação: 06-04
 Procurador: Eduarda Colla



BR302025005201-7

Concessão de registro
 Código de despacho: 158
Titular: BAMBOLA INDÚSTRIA E COMÉRCIO DE BRINQUEDOS LTDA [BR/SP]
 Autor: FABRÍCIO DE SENAS BAZZO[BR] e FELIPE MAGALHAES BAZZO[BR]
 Título do registro: VEÍCULOS [BRINQUEDOS]
 Data de depósito: 11/08/2025
 Classificação: 21-01
 Procurador: Marília Cruzatti



BR302025005203-3

Concessão de registro
 Código de despacho: 158
Titular: BAMBOLA INDÚSTRIA E COMÉRCIO DE BRINQUEDOS LTDA [BR/SP]
 Autor: FABRÍCIO DE SENAS BAZZO[BR] e FELIPE MAGALHAES BAZZO[BR]
 Título do registro: VEÍCULOS [BRINQUEDOS]
 Data de depósito: 11/08/2025
 Classificação: 21-01



Procurador: Marília Cruzatti



BR302025005204-1

Concessão de registro

Código de despacho: 158

Titular: ISABELLA GONÇALVES TRIDICO [BR/SP]

Autor: ISABELLA GONÇALVES TRIDICO[BR]

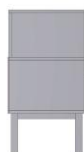
Título do registro: MESA DE CABECEIRA

Data de depósito: 11/08/2025

Classificação: 06-04

Procurador: Eduarda Colla

Detalhes do despacho: De acordo com o Manual de Desenhos Industriais (<http://manualdedi.inpi.gov.br/projects/manual-de-desenho-industrial/wiki>): A. Foi identificada inconsistência na legenda da figura 1.7 apresentada, conforme os itens 5.3 e 5.3.1.1 do Manual. Por isso, esta figura 1.7 foi renomeada para "vista inferior".



BR302025005205-0

Concessão de registro

Código de despacho: 158

Titular: BAMBOLA INDÚSTRIA E COMÉRCIO DE BRINQUEDOS LTDA [BR/SP]

Autor: FABRÍCIO DE SENAS BAZZO[BR] e FELIPE MAGALHAES BAZZO[BR]

Título do registro: VEÍCULOS [BRINQUEDOS]

Data de depósito: 11/08/2025

Classificação: 21-01

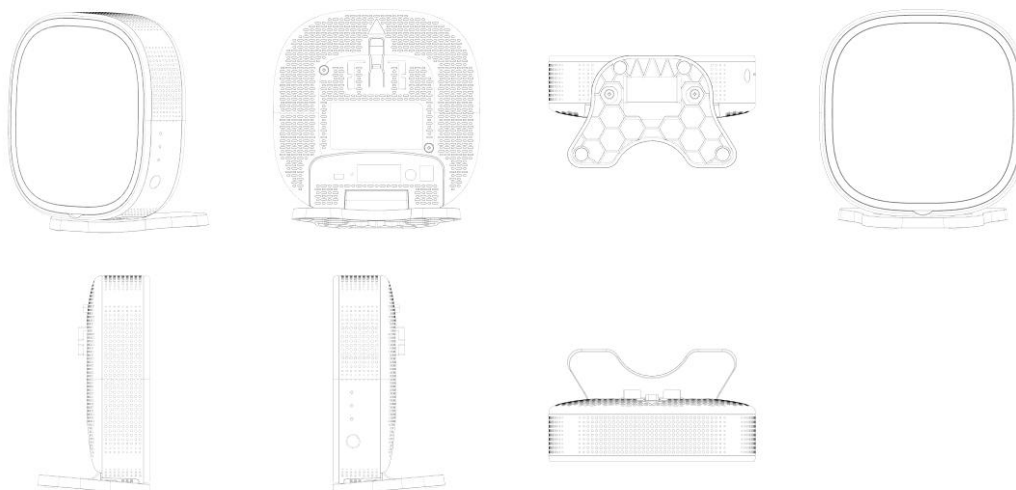
Procurador: Marília Cruzatti





BR302025005234-3

Concessão de registro
Código de despacho: 158
Titular: TELEFONICA, S.A. [ES]
Autor: LORENZO ASCHIERI[IT]
Título do registro: DISPOSITIVO DE TRANSMISSÃO DE DADOS
Data de depósito: 11/08/2025
Prioridade unionista: 015112053-0001 28/07/2025 EM
Classificação: 14-02
Procurador: David do Nascimento Advogados Associados



BR302025005236-0

Concessão de registro
Código de despacho: 158
Titular: BAMBOLA INDÚSTRIA E COMÉRCIO DE BRINQUEDOS LTDA [BR/SP]
Autor: FABRÍCIO DE SENAS BAZZO[BR] e FELIPE MAGALHAES BAZZO[BR]
Título do registro: VEÍCULOS [BRINQUEDOS]
Data de depósito: 11/08/2025
Classificação: 21-01
Procurador: Marília Crozatti





BR302025005237-8

Concessão de registro

Código de despacho: 158

Titular: BAMBOLA INDÚSTRIA E COMÉRCIO DE BRINQUEDOS LTDA [BR/SP]

Autor: FABRÍCIO DE SENAS BAZZO[BR] e FELIPE MAGALHAES BAZZO[BR]

Título do registro: VEÍCULOS [BRINQUEDOS]

Data de depósito: 11/08/2025

Classificação: 21-01

Procurador: Marília Crozatti



BR302025005239-4

Concessão de registro

Código de despacho: 158

Titular: BAMBOLA INDÚSTRIA E COMÉRCIO DE BRINQUEDOS LTDA [BR/SP]

Autor: FABRÍCIO DE SENAS BAZZO[BR] e FELIPE MAGALHAES BAZZO[BR]

Título do registro: VEÍCULOS [BRINQUEDOS]

Data de depósito: 11/08/2025

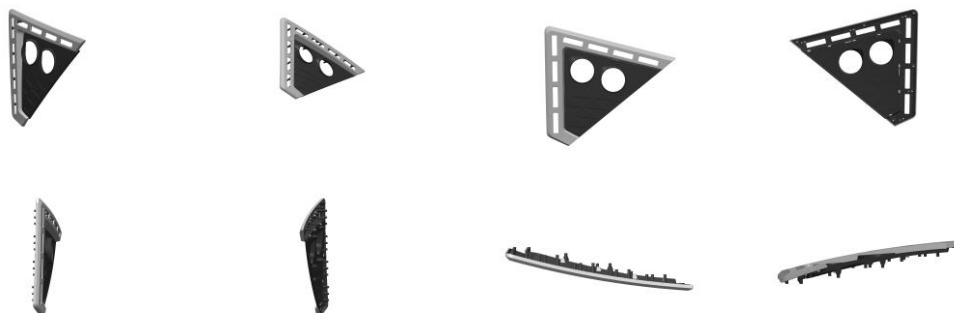
Classificação: 21-01

Procurador: Marília Crozatti



BR302025005262-9

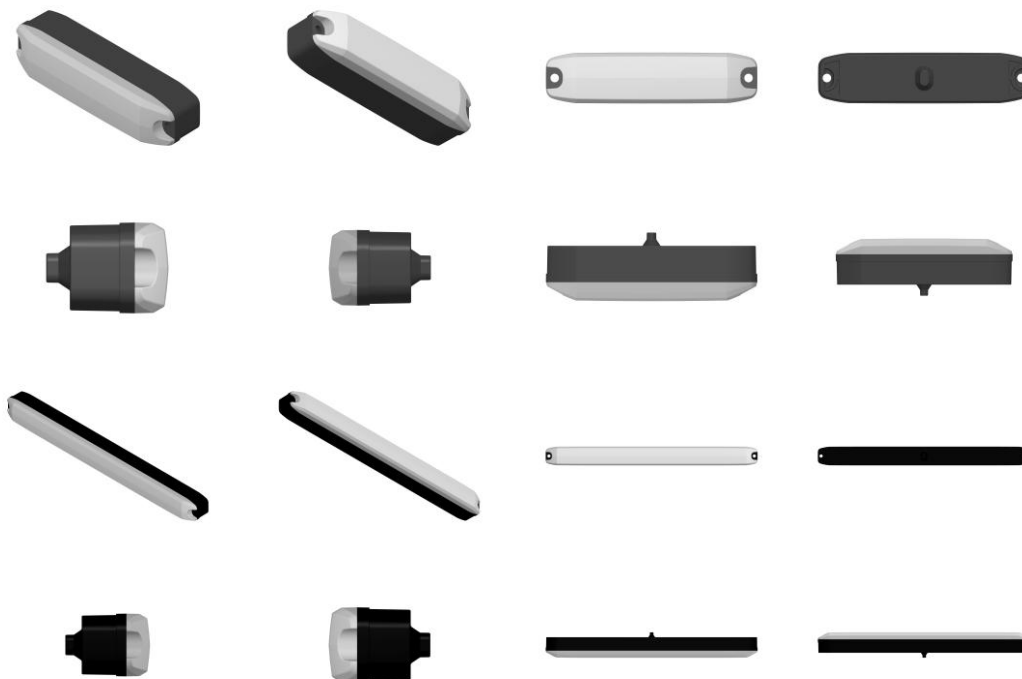
Concessão de registro
 Código de despacho: 158
Titular: MAURICIO BALBINOT [BR/RS]
 Autor: MAURICIO BALBINOT[BR]
 Título do registro: CARENAGEM DE LANTERNA
 Data de depósito: 12/08/2025
 Classificação: 12-16
 Procurador: Sko Oyarzáball Marcas e Patentes Sociedade Simples Ltda.



BR302025005263-7

Concessão de registro
 Código de despacho: 158
Titular: MAURICIO BALBINOT [BR/RS]
 Autor: MAURICIO BALBINOT[BR]
 Título do registro: LANTERNA
 Data de depósito: 12/08/2025
 Classificação: 26-06
 Procurador: Sko Oyarzáball Marcas e Patentes Sociedade Simples Ltda.





BR302025005269-6

Concessão de registro
 Código de despacho: 158
Titular: ANRAN SUPPLY CHAIN MANAGEMENT LIMITED [CN]
 Autor: ZIHUA ZOU[CN]
 Título do registro: CADEIRAS DE ESCRITÓRIO
 Data de depósito: 12/08/2025
 Classificação: 06-01
 Procurador: Org. Mérito Marcas e Patentes Ltda.



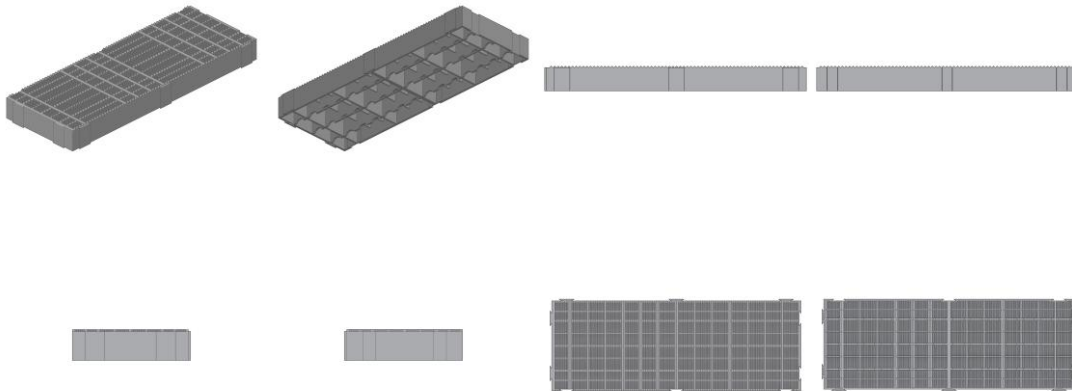
BR302025005273-4

Concessão de registro
 Código de despacho: 158
Titular: LANGE TERMOPLÁSTICOS LTDA. [BR/RS]
 Autor: FRANCO ROSLER MANKE LANGE[BR]
 Título do registro: GRADES DE VENTILAÇÃO
 Data de depósito: 12/08/2025
 Classificação: 23-04



Procurador: COMPETENCE MARCAS E PATENTES LTDA

Detalhes do despacho: De acordo com o Manual de Desenhos Industriais (<http://manualdedi.inpi.gov.br/projects/manual-de-desenho-industrial/wiki>): A. As informações inseridas no campo de descrição do pedido foram retiradas pelo INPI porque não atendiam à sua finalidade. Este campo deve conter apenas informações necessárias à compreensão das figuras do desenho industrial, conforme o item 3.5.2.G do Manual.



BR302025005276-9

Concessão de registro

Código de despacho: 158

Titular: FC MAIIS INDUSTRIA E COMERCIO PARTES PARA CALCADOS LTDA [BR/RS]

Autor: CLAUDENICE TEREZINHA ROSS COLLER[BR]

Título do registro: RUFO PINGADEIRA

Data de depósito: 12/08/2025

Classificação: 25-02

Procurador: APOLO SERVICOS EM PROPRIEDADE INTELECTUAL LTDA

Detalhes do despacho: De acordo com o Manual de Desenhos Industriais (<http://manualdedi.inpi.gov.br/projects/manual-de-desenho-industrial/wiki>): A. O título apresentado continha informações técnicas que extrapolavam a finalidade de identificação do produto, conforme o item 5.3.1.1.b do Manual. O INPI procedeu à adequação do título para indicar apenas a denominação do produto ao qual o desenho industrial é aplicado. Por isso, foram suprimidos do título o material de fabricação e a indicação de local de aplicação. B. A subclasse de Locarno indicada no pedido não correspondia adequadamente ao produto representado nas figuras, conforme o item 5.3.1.1 do Manual. Assim, foi a classificação foi alterada de 25.99 para 25.02, mais específica para o produto representado.



BR302025005277-7

Concessão de registro

Código de despacho: 158

Titular: DANIELLE LOPES VILAS [BR/MG]

Autor: DANIELLE LOPES VILAS[BR]

Título do registro: BANCOS [MOBILIÁRIO]

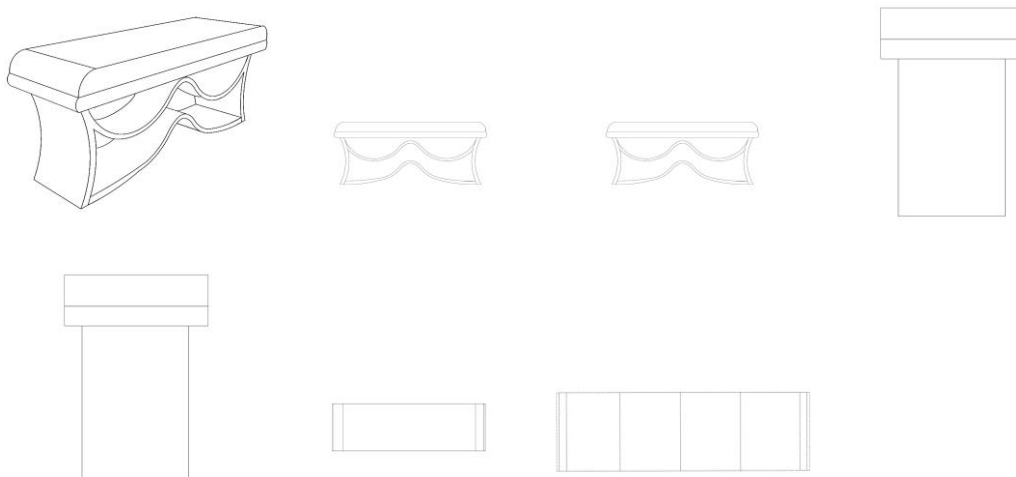
Data de depósito: 12/08/2025

Classificação: 06-01

Procurador: Júlia Parma Cantarino

Detalhes do despacho: De acordo com o Manual de Desenhos Industriais (<http://manualdedi.inpi.gov.br/projects/manual-de-desenho-industrial/wiki>): A. As informações inseridas no campo de descrição do pedido foram retiradas pelo INPI porque não atendiam à sua finalidade. Este campo deve conter apenas informações necessárias à compreensão das figuras do desenho industrial, conforme o item 3.5.2.G do Manual.





BR302025005278-5

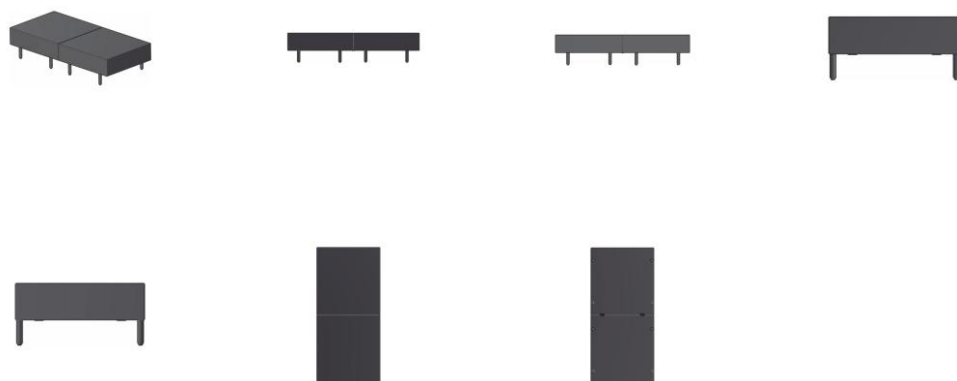
Concessão de registro
 Código de despacho: 158
Titular: LBX COMERCIO DE MOVEIS LTDA [BR/SP]
 Autor: AMANDA CAROLINE GONZALES TORRES[BR]
 Título do registro: CAMAS
 Data de depósito: 13/08/2025
 Classificação: 06-02
 Procurador: Eduarda Colla



BR302025005279-3

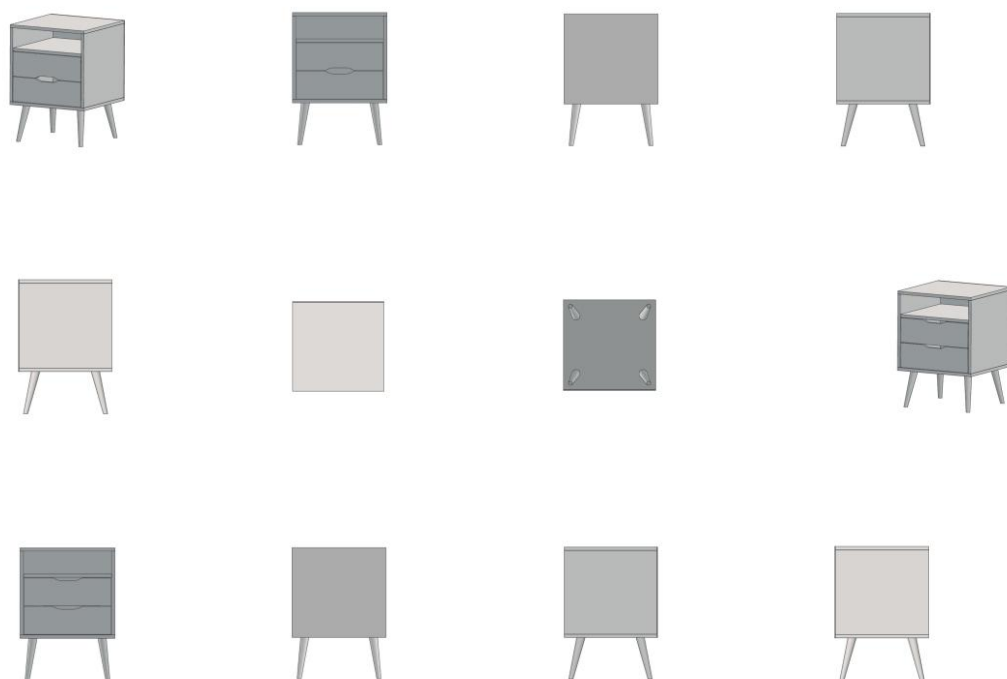
Concessão de registro
 Código de despacho: 158
Titular: LBX COMERCIO DE MOVEIS LTDA [BR/SP]
 Autor: AMANDA CAROLINE GONZALES TORRES[BR]
 Título do registro: CAMAS
 Data de depósito: 13/08/2025
 Classificação: 06-02
 Procurador: Eduarda Colla





BR302025005280-7

Concessão de registro
 Código de despacho: 158
Titular: HUMBERTO K. DE SIQUEIRA MOVEIS [BR/SP]
 Autor: HUMBERTO K. DE SIQUEIRA[BR]
 Título do registro: MESA DE CABECEIRA
 Data de depósito: 13/08/2025
 Classificação: 06-04
 Procurador: Eduarda Colla





BR302025005283-1

Concessão de registro

Código de despacho: 158

Titular: LIVIA GONTIJO PINHEIRO [BR/MG] e VITOR NUNES GONTIJO PINHEIRO [BR/MG]

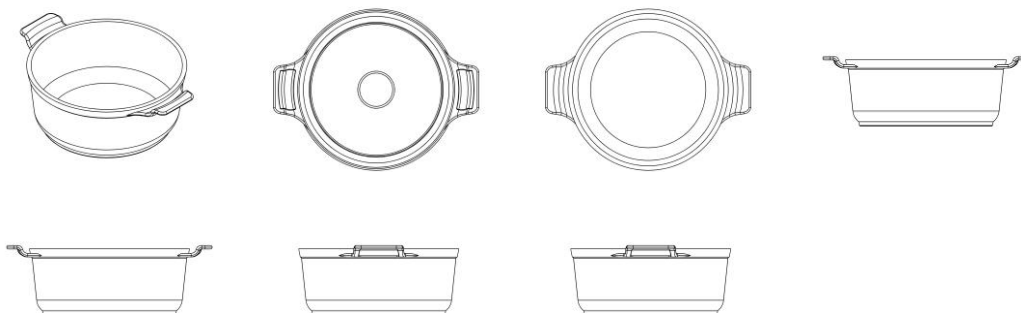
Autor: GERALDO PINHEIRO FILHO[BR], LIVIA GONTIJO PINHEIRO[BR] e FERNANDO NUNES CAMPOS[BR]

Título do registro: PANELAS PARA COZINHAR

Data de depósito: 13/08/2025

Classificação: 07-02

Procurador: VINÍCIUS SILVA DE OLIVEIRA



BR302025005285-8

Concessão de registro

Código de despacho: 158

Titular: NELY CRISTINA BRAIDOTTI [BR/SP]

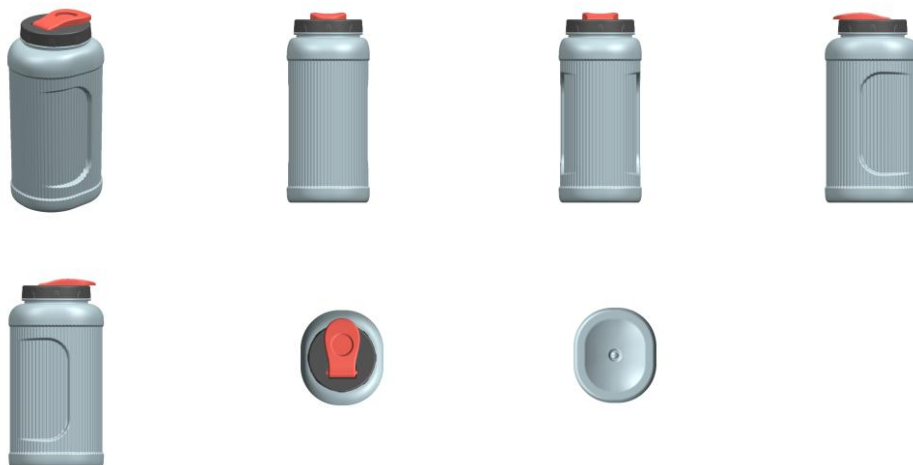
Autor: NELY CRISTINA BRAIDOTTI[BR]

Título do registro: GARRAFAS PARA BEBIDA

Data de depósito: 13/08/2025

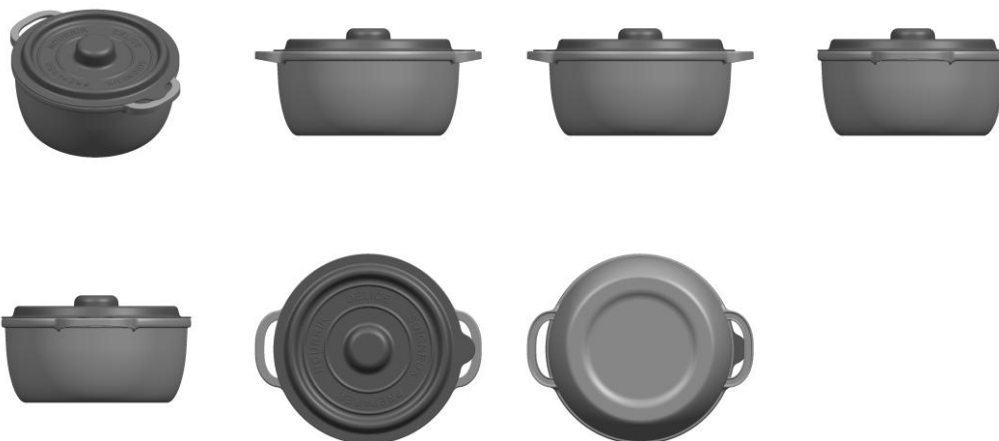
Classificação: 09-01

Procurador: Montaury Pimenta, Machado & Vieira de Mello Advogados



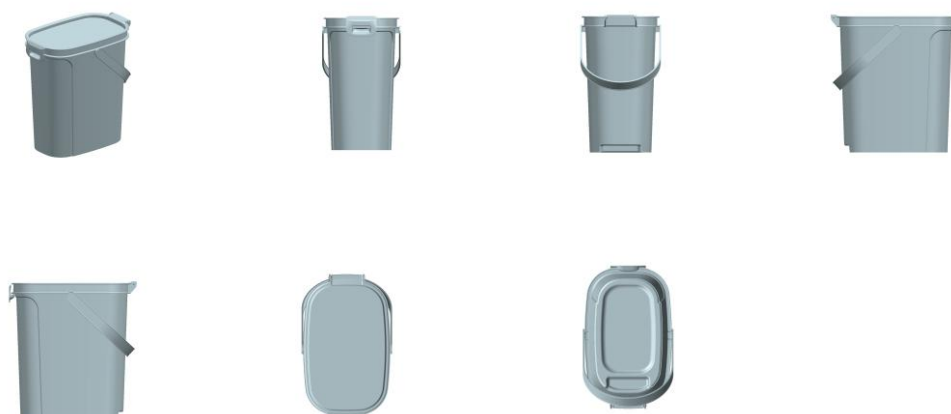
BR302025005287-4

Concessão de registro
Código de despacho: 158
Titular: NELY CRISTINA BRAIDOTTI [BR/SP]
Autor: NELY CRISTINA BRAIDOTTI[BR]
Título do registro: POTE
Data de depósito: 13/08/2025
Classificação: 07-07
Procurador: Montaury Pimenta, Machado & Vieira de Mello Advogados



BR302025005293-9

Concessão de registro
Código de despacho: 158
Titular: NELY CRISTINA BRAIDOTTI [BR/SP]
Autor: NELY CRISTINA BRAIDOTTI[BR]
Título do registro: RECIPIENTE PARA ARMAZENAMENTO DE RAÇÃO
Data de depósito: 13/08/2025
Classificação: 07-07
Procurador: Montaury Pimenta, Machado & Vieira de Mello Advogados



BR302025005295-5

Concessão de registro
Código de despacho: 158
Titular: LARISSA PACK IND. E COM. DE EMBALAGENS PLASTICAS EIRELI - ME [BR/SP]
Autor: SIDINEI AMADOR[BR]
Título do registro: FRASCOS PARA COSMÉTICOS
Data de depósito: 13/08/2025
Classificação: 09-01



Procurador: MODAL MARCAS E PATENTES LTDA.



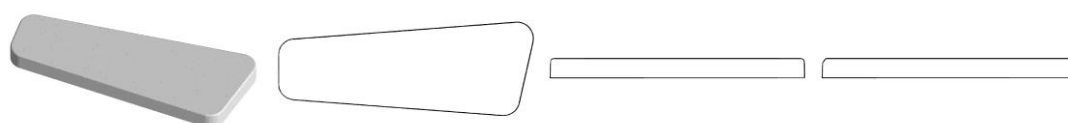
BR302025005297-1

Concessão de registro
 Código de despacho: 158
Titular: NELY CRISTINA BRAIDOTTI [BR/SP]
 Autor: NELY CRISTINA BRAIDOTTI[BR]
 Título do registro: LIXEIRA
 Data de depósito: 13/08/2025
 Classificação: 09-09
 Procurador: Montaury Pimenta, Machado & Vieira de Mello Advogados



BR302025005298-0

Concessão de registro
 Código de despacho: 158
Titular: ADAMÁ PISOS E REVESTIMENTOS LTDA-EPP [BR/SP]
 Autor: CEZAR HENRIQUE PERIN DE NADA[BR]
 Título do registro: PISOS
 Data de depósito: 13/08/2025
 Classificação: 25-02
 Procurador: Rodrigo Holtz Guerreiro
 Detalhes do despacho: Com base no item 5.3 do Manual de Desenhos Industriais instituído pela Portaria INPI/PR nº 36/2023, foi feita a seguinte alteração de ofício: incluída variação, uma vez que segundo o item 5.3.4.3 do Manual não é permitida a utilização, na mesma variação, de figuras representadas de formas diferentes, nesse caso em linha e renderização.



BR302025005300-5

Concessão de registro

Código de despacho: 158

Titular: ADAMÁ PISOS E REVESTIMENTOS LTDA-EPP [BR/SP]

Autor: CEZAR HENRIQUE PERIN DE NADA[BR]

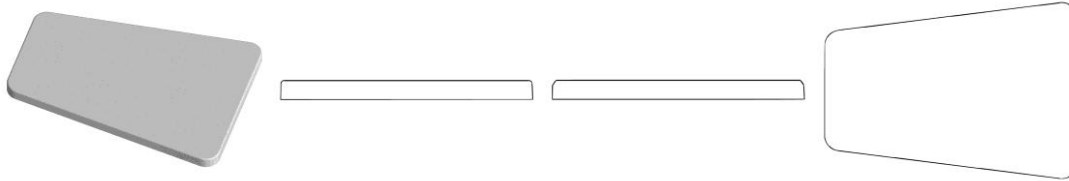
Título do registro: PISOS

Data de depósito: 13/08/2025

Classificação: 25-02

Procurador: Rodrigo Holtz Guerreiro

Detalhes do despacho: Com base no item 5.3 do Manual de Desenhos Industriais instituído pela Portaria INPI/PR nº 36/2023, foi feita a seguinte alteração de ofício: incluída variação, uma vez que segundo o item 5.3.4.3 do Manual não é permitida a utilização, na mesma variação, de figuras representadas de formas diferentes, nesse caso em linha e renderização.



BR302025005301-3

Concessão de registro

Código de despacho: 158

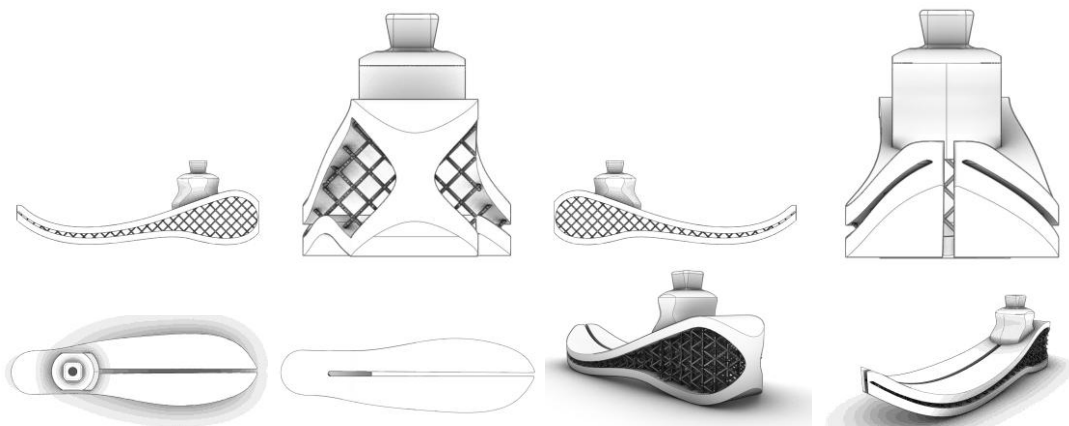
Titular: LUIS EDUARDO DA CUNHA FERRO [BR/RJ]

Autor: LUIS EDUARDO DA CUNHA FERRO[BR] e CARLA PATRÍCIA GUIMARÃES[BR]

Título do registro: Próteses

Data de depósito: 13/08/2025

Classificação: 24-03



BR302025005303-0

Concessão de registro

Código de despacho: 158

Titular: ADAMÁ PISOS E REVESTIMENTOS LTDA-EPP [BR/SP]

Autor: CEZAR HENRIQUE PERIN DE NADA[BR]

Título do registro: PISOS

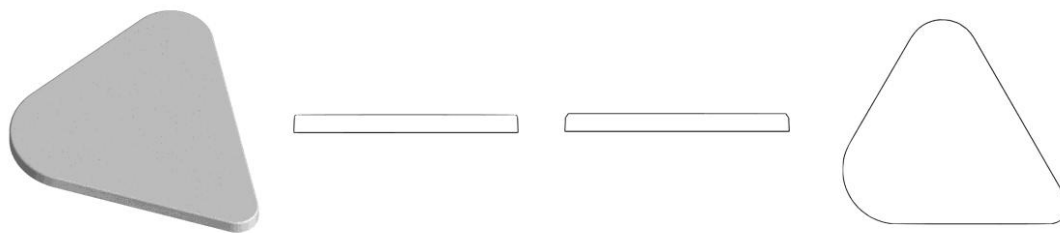
Data de depósito: 13/08/2025

Classificação: 25-02

Procurador: Rodrigo Holtz Guerreiro

Detalhes do despacho: Com base no item 5.3 do Manual de Desenhos Industriais instituído pela Portaria INPI/PR nº 36/2023, foi feita a seguinte alteração de ofício: incluída variação, uma vez que segundo o item 5.3.4.3 do Manual não é permitida a utilização, na mesma variação, de figuras representadas de formas diferentes, nesse caso em linha e renderização.





BR302025005304-8

Concessão de registro

Código de despacho: 158

Titular: DPR TELECOMUNICAÇÕES LTDA [BR/SP]

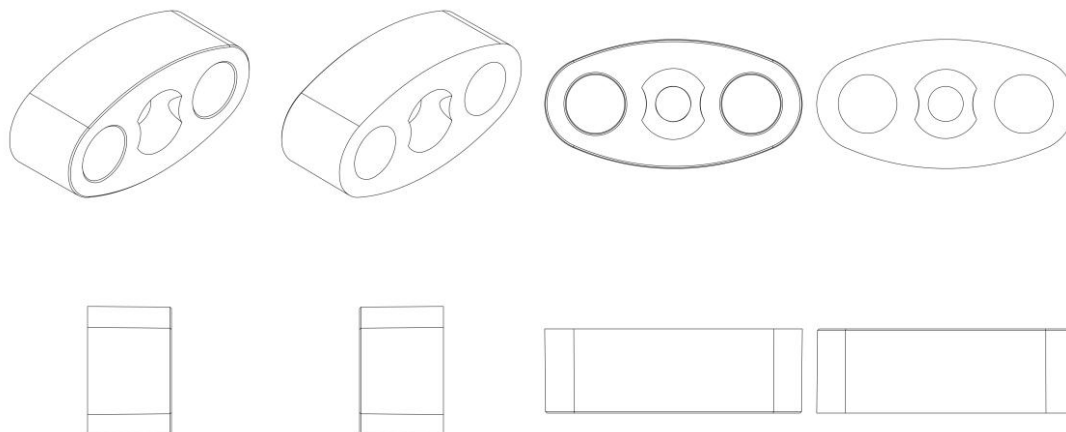
Autor: LUIS CARLOS VICENTE[BR], PEDRO MIGUEL HYPOLITO SERRANO[BR], CASSIO SERAFIM[BR], JOÃO PEDRO TONDATO DA SILVA[BR] e RODRIGO HILÁRIO DE OLIVEIRA[BR]

Título do registro: BORRACHA DE VEDAÇÃO DE CAIXA ÓPTICA

Data de depósito: 13/08/2025

Classificação: 14-99

Procurador: Veronica Meyer Gaiarsa



BR302025005305-6

Concessão de registro

Código de despacho: 158

Titular: DPR TELECOMUNICAÇÕES LTDA [BR/SP]

Autor: LUIS CARLOS VICENTE[BR], PEDRO MIGUEL HYPOLITO SERRANO[BR], CASSIO SERAFIM[BR], JOÃO PEDRO TONDATO DA SILVA[BR] e RODRIGO HILÁRIO DE OLIVEIRA[BR]

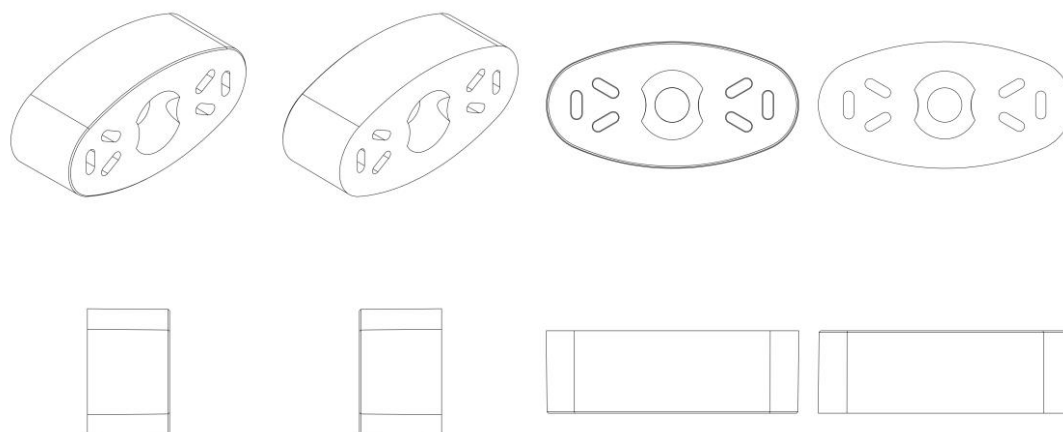
Título do registro: BORRACHA DE VEDAÇÃO DE CAIXA ÓPTICA

Data de depósito: 13/08/2025

Classificação: 14-99

Procurador: Veronica Meyer Gaiarsa





BR302025005306-4

Concessão de registro

Código de despacho: 158

Titular: DPR TELECOMUNICAÇÕES LTDA [BR/SP]

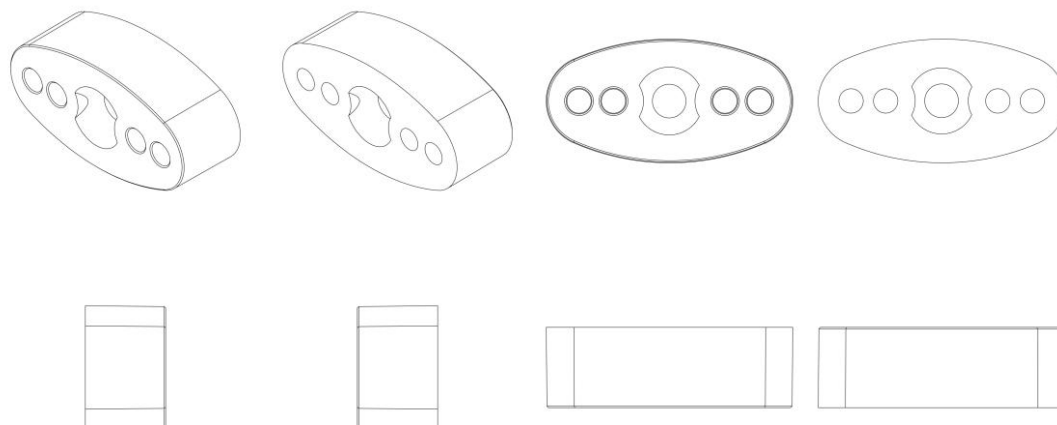
Autor: LUIS CARLOS VICENTE[BR], PEDRO MIGUEL HYPOLITO SERRANO[BR], CASSIO SERAFIM[BR], JOÃO PEDRO TONDATO DA SILVA[BR] e RODRIGO HILÁRIO DE OLIVEIRA[BR]

Título do registro: BORRACHA DE VEDAÇÃO DE CAIXA ÓPTICA

Data de depósito: 13/08/2025

Classificação: 14-99

Procurador: Veronica Meyer Gaiarsa



BR302025005307-2

Concessão de registro

Código de despacho: 158

Titular: DPR TELECOMUNICAÇÕES LTDA [BR/SP]

Autor: LUIS CARLOS VICENTE[BR], PEDRO MIGUEL HYPOLITO SERRANO[BR], JOAO PEDRO TONDATO DA SILVA[BR], CASSIO SERAFIM[BR] e RODRIGO HILÁRIO DE OLIVEIRA[BR]

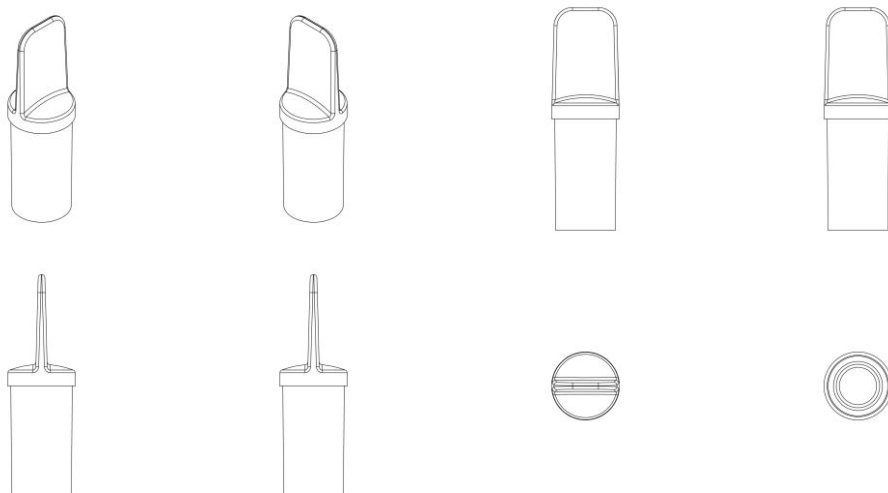
Título do registro: PINO TAMPÃO DE CAIXA ÓPTICA

Data de depósito: 13/08/2025

Classificação: 14-99

Procurador: Veronica Meyer Gaiarsa





BR302025005308-0

Concessão de registro

Código de despacho: 158

Titular: DPR TELECOMUNICAÇÕES LTDA [BR/SP]

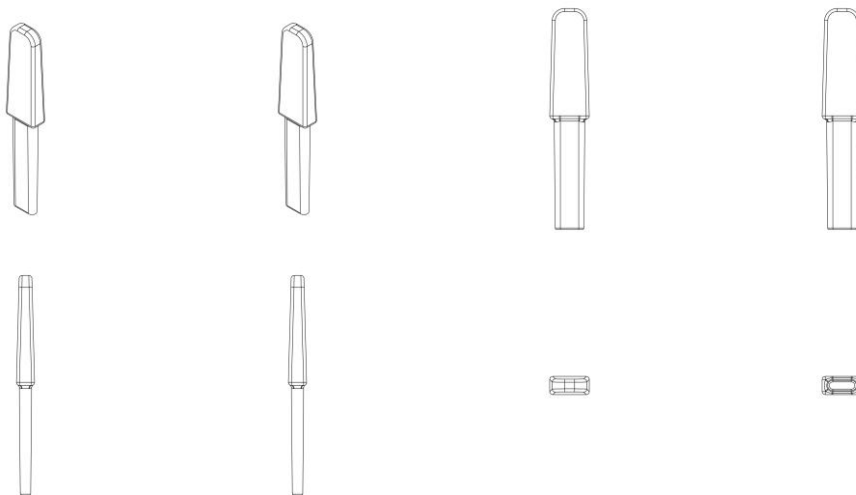
Autor: LUIS CARLOS VICENTE[BR], PEDRO MIGUEL HYPOLITO SERRANO[BR], CASSIO SERAFIM[BR], JOÃO PEDRO TONDATO DA SILVA[BR] e RODRIGO HILÁRIO DE OLIVEIRA[BR]

Título do registro: PINO TAMPÃO DE CAIXA ÓPTICA

Data de depósito: 13/08/2025

Classificação: 14-99

Procurador: Veronica Meyer Gaiarsa



BR302025005309-9

Concessão de registro

Código de despacho: 158

Titular: ADAMÁ PISOS E REVESTIMENTOS LTDA-EPP [BR/SP]

Autor: CEZAR HENRIQUE PERIN DE NADA[BR]

Título do registro: PISOS

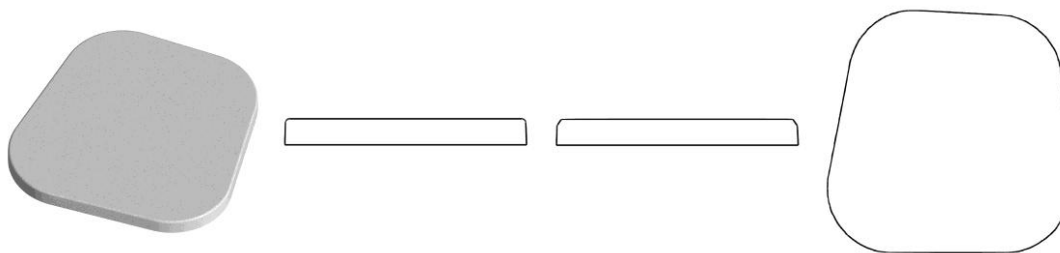
Data de depósito: 13/08/2025

Classificação: 25-02

Procurador: Rodrigo Holtz Guerreiro

Detalhes do despacho: Com base no item 5.3 do Manual de Desenhos Industriais instituído pela Portaria INPI/PR nº 36/2023, foi feita a seguinte alteração de ofício: incluída variação, uma vez que segundo o item 5.3.4.3 do Manual não é permitida a utilização, na mesma variação, de figuras representadas de formas diferentes, nesse caso em linha e renderização.





BR302025005310-2

Concessão de registro

Código de despacho: 158

Titular: DPR TELECOMUNICAÇÕES LTDA [BR/SP]

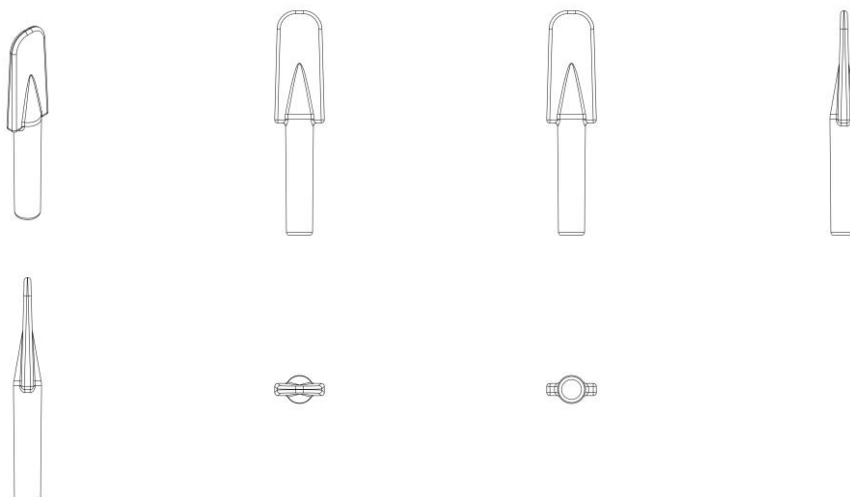
Autor: LUIS CARLOS VICENTE[BR], PEDRO MIGUEL HYPOLITO SERRANO[BR], CASSIO SERAFIM[BR], JOÃO PEDRO TONDATO DA SILVA[BR] e RODRIGO HILÁRIO DE OLIVEIRA[BR]

Título do registro: PINO TAMPÃO DE CAIXA ÓPTICA

Data de depósito: 13/08/2025

Classificação: 14-99

Procurador: Veronica Meyer Gaiarsa



BR302025005311-0

Concessão de registro

Código de despacho: 158

Titular: DPR TELECOMUNICAÇÕES LTDA [BR/SP]

Autor: LUIS CARLOS VICENTE[BR], PEDRO MIGUEL HYPOLITO SERRANO[BR], CASSIO SERAFIM[BR], JOÃO PEDRO TONDATO DA SILVA[BR] e RODRIGO HILÁRIO DE OLIVEIRA[BR]

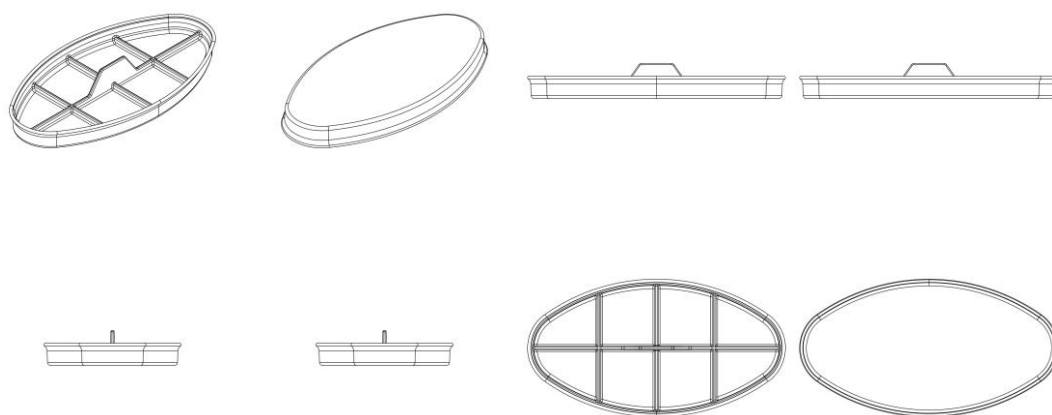
Título do registro: TAMPA DE ENTRADA DE CAIXA ÓPTICA

Data de depósito: 13/08/2025

Classificação: 14-99

Procurador: Veronica Meyer Gaiarsa





BR302025005312-9

Concessão de registro

Código de despacho: 158

Titular: DPR TELECOMUNICAÇÕES LTDA [BR/SP]

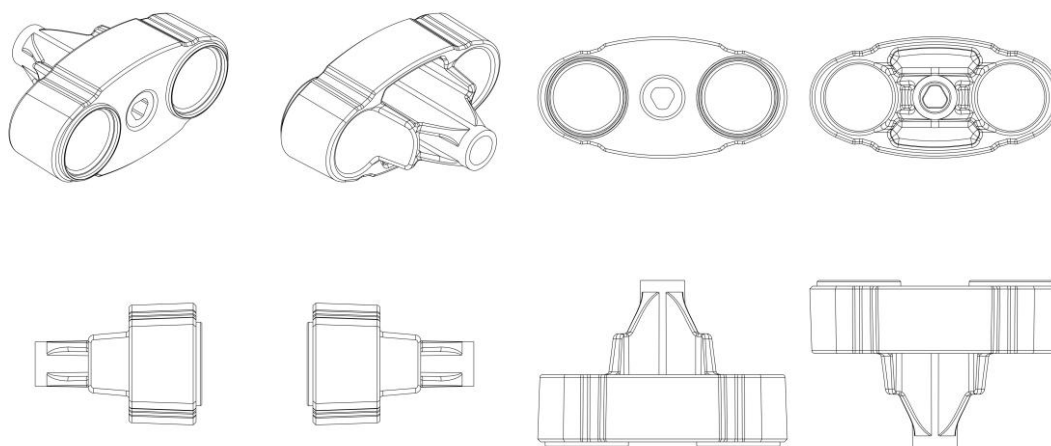
Autor: LUIS CARLOS VICENTE[BR], PEDRO MIGUEL HYPOLITO SERRANO[BR], CASSIO SERAFIM[BR], JOÃO PEDRO TONDATO DA SILVA[BR] e RODRIGO HILÁRIO DE OLIVEIRA[BR]

Título do registro: BASE DE VEDAÇÃO DE CAIXA ÓPTICA

Data de depósito: 13/08/2025

Classificação: 14-99

Procurador: Veronica Meyer Gaiarsa



BR302025005313-7

Concessão de registro

Código de despacho: 158

Titular: DPR TELECOMUNICAÇÕES LTDA [BR/SP]

Autor: LUIS CARLOS VICENTE[BR], PEDRO MIGUEL HYPOLITO SERRANO[BR], CASSIO SERAFIM[BR], JOÃO PEDRO TONDATO DA SILVA[BR] e RODRIGO HILÁRIO DE OLIVEIRA[BR]

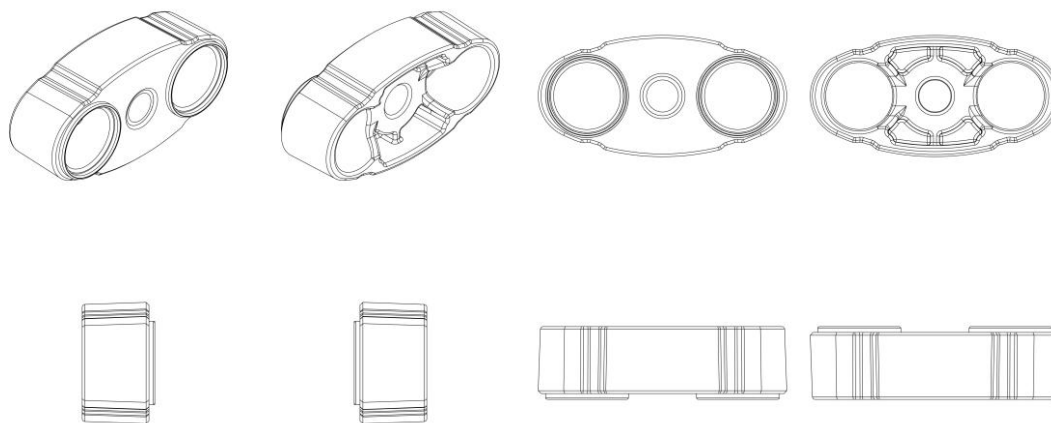
Título do registro: BASE DE VEDAÇÃO DE CAIXA ÓPTICA

Data de depósito: 13/08/2025

Classificação: 14-99

Procurador: Veronica Meyer Gaiarsa





BR302025005315-3

Concessão de registro

Código de despacho: 158

Titular: ADAMÁ PISOS E REVESTIMENTOS LTDA-EPP [BR/SP]

Autor: CEZAR HENRIQUE PERIN DE NADA[BR]

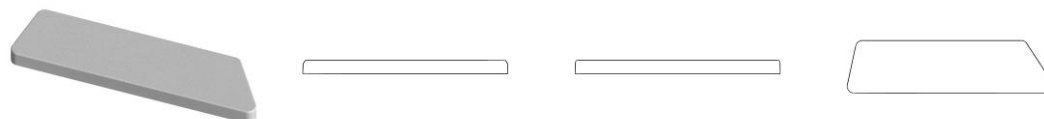
Título do registro: PISOS

Data de depósito: 13/08/2025

Classificação: 25-02

Procurador: Rodrigo Holtz Guerreiro

Detalhes do despacho: Com base no item 5.3 do Manual de Desenhos Industriais instituído pela Portaria INPI/PR nº 36/2023, foi feita a seguinte alteração de ofício: incluída variação, uma vez que segundo o item 5.3.4.3 do Manual não é permitida a utilização, na mesma variação, de figuras representadas de formas diferentes, nesse caso em linha e renderização.



BR302025005316-1

Concessão de registro

Código de despacho: 158

Titular: DPR TELECOMUNICAÇÕES LTDA [BR/SP]

Autor: LUIS CARLOS VICENTE[BR], PEDRO MIGUEL HYPOLITO SERRANO[BR], CASSIO SERAFIM[BR], JOÃO PEDRO TONDATO DA SILVA[BR] e RODRIGO HILÁRIO DE OLIVEIRA[BR]

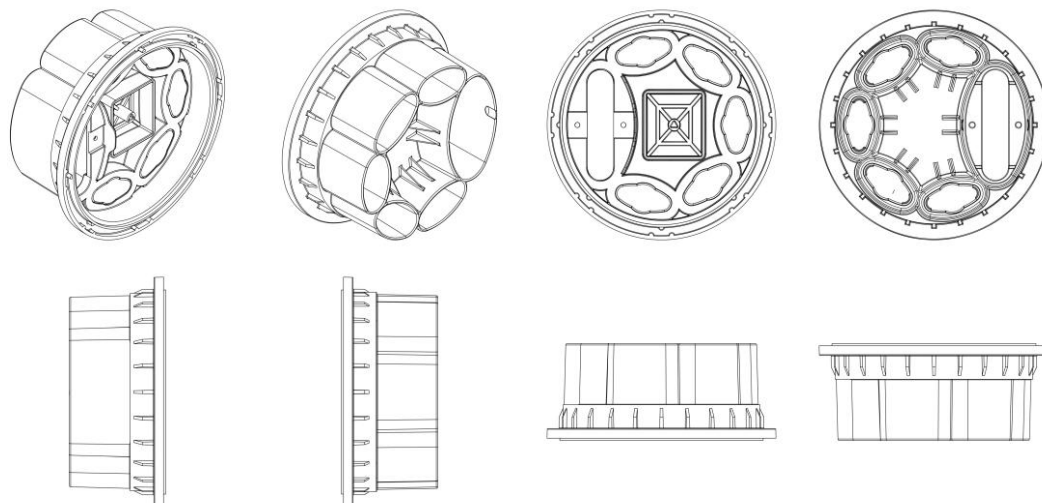
Título do registro: BASE DE CÚPULA DE CAIXA ÓPTICA

Data de depósito: 13/08/2025

Classificação: 14-99

Procurador: Veronica Meyer Gaiarsa





BR302025005317-0

Concessão de registro

Código de despacho: 158

Titular: DPR TELECOMUNICAÇÕES LTDA [BR/SP]

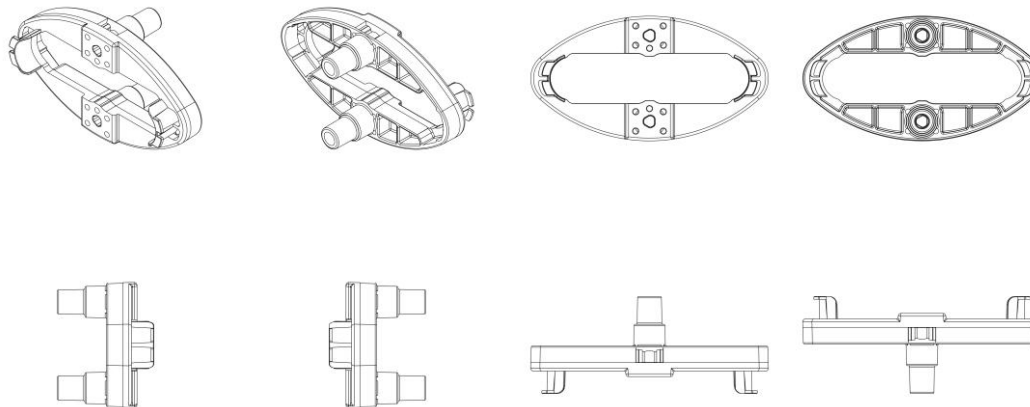
Autor: LUIS CARLOS VICENTE[BR], PEDRO MIGUEL HYPOLITO SERRANO[BR], CASSIO SERAFIM[BR], JOÃO PEDRO TONDATO DA SILVA[BR] e RODRIGO HILÁRIO DE OLIVEIRA[BR]

Título do registro: BASE DE FIXAÇÃO DE CAIXA ÓPTICA

Data de depósito: 13/08/2025

Classificação: 14-99

Procurador: Veronica Meyer Gaiarsa



BR302025005318-8

Concessão de registro

Código de despacho: 158

Titular: DPR TELECOMUNICAÇÕES LTDA [BR/SP]

Autor: LUIS CARLOS VICENTE[BR], PEDRO MIGUEL HYPOLITO SERRANO[BR], CASSIO SERAFIM[BR], JOÃO PEDRO TONDATO DA SILVA[BR] e RODRIGO HILÁRIO DE OLIVEIRA[BR]

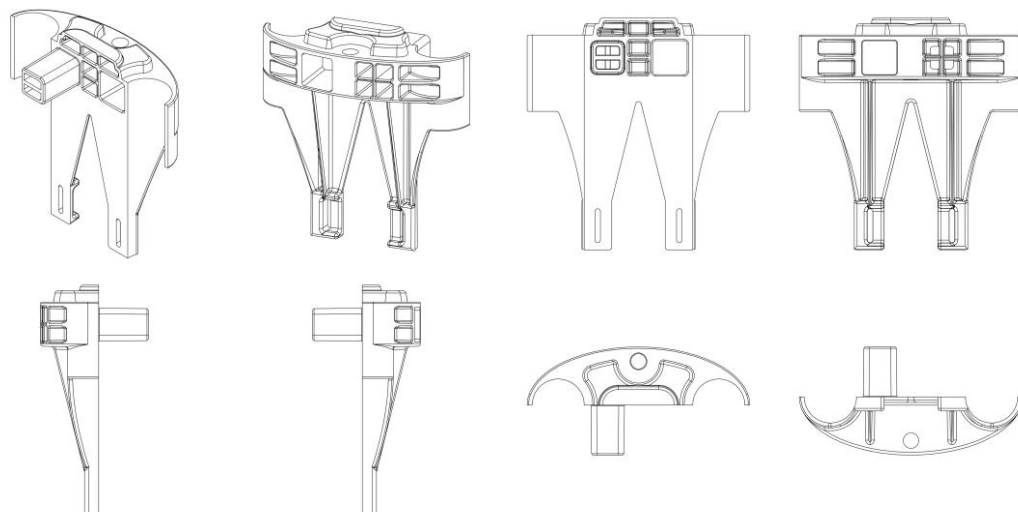
Título do registro: BASE DE VEDAÇÃO DE CAIXA ÓPTICA

Data de depósito: 13/08/2025

Classificação: 14-99

Procurador: Veronica Meyer Gaiarsa





BR302025005319-6

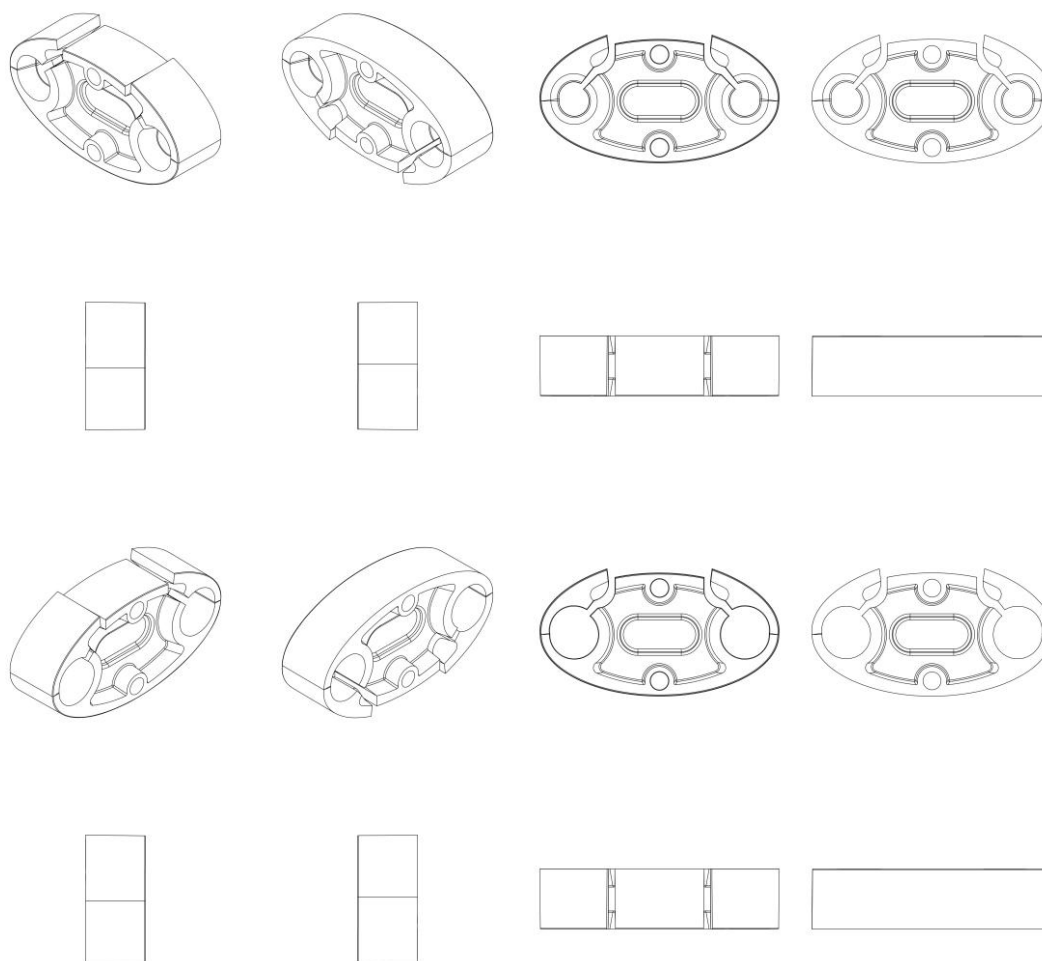
Concessão de registro
 Código de despacho: 158
Titular: NELY CRISTINA BRAIDOTTI [BR/SP]
 Autor: NELY CRISTINA BRAIDOTTI[BR]
 Título do registro: LIXEIRA
 Data de depósito: 13/08/2025
 Classificação: 09-09
 Procurador: Montauray Pimenta, Machado & Vieira de Mello Advogados



BR302025005320-0

Concessão de registro
 Código de despacho: 158
Titular: DPR TELECOMUNICAÇÕES LTDA [BR/SP]
 Autor: LUIS CARLOS VICENTE[BR], PEDRO MIGUEL HYPOLITO SERRANO[BR], CASSIO SERAFIM[BR], JOÃO PEDRO TONDATO DA SILVA[BR] e RODRIGO HILÁRIO DE OLIVEIRA[BR]
 Título do registro: NÚCLEO DE VEDAÇÃO DE CAIXA ÓPTICA
 Data de depósito: 13/08/2025
 Classificação: 14-99
 Procurador: Veronica Meyer Gaiarsa





BR302025005321-8

Concessão de registro

Código de despacho: 158

Titular: DPR TELECOMUNICAÇÕES LTDA [BR/SP]

Autor: LUIS CARLOS VICENTE[BR], PEDRO MIGUEL HYPOLITO SERRANO[BR], CASSIO SERAFIM[BR], JOÃO PEDRO TONDATO DA SILVA[BR] e RODRIGO HILÁRIO DE OLIVEIRA[BR]

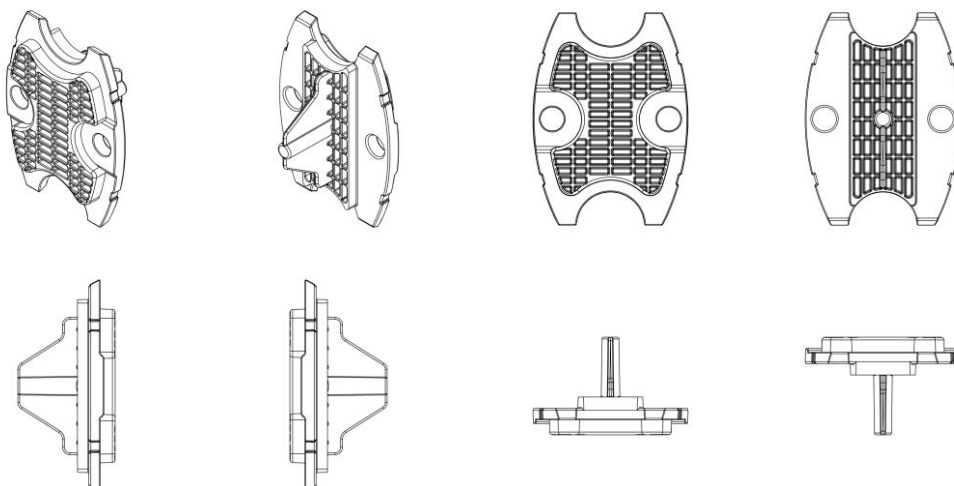
Título do registro: BASE DE VEDAÇÃO DE CAIXA ÓPTICA

Data de depósito: 13/08/2025

Classificação: 14-99

Procurador: Veronica Meyer Gaiarsa





BR302025005331-5

Concessão de registro

Código de despacho: 158

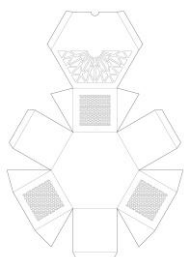
Titular: UNIVERSIDADE FEDERAL DE MINAS GERAIS [BR/MG]

Autor: RAFAELA RODRIGUEZ RIBEIRO[BR], YASMIM CAROLLI DE CARVALHO SILVEIRA[BR], MIKAELA EMANUELE DE OLIVEIRA ALEIXO[BR] e ADRIANA LUISA DUARTE[BR]

Título do registro: CAIXAS [EMBALAGEM]

Data de depósito: 14/08/2025

Classificação: 09-03



BR302025005351-0

Concessão de registro

Código de despacho: 158

Titular: FLEXIBLE STEEL LACING COMPANY [US]

Autor: PARKER JENSEN[US]

Título do registro: LÂMINA PARA FERRAMENTA RASPADORA

Data de depósito: 15/08/2025

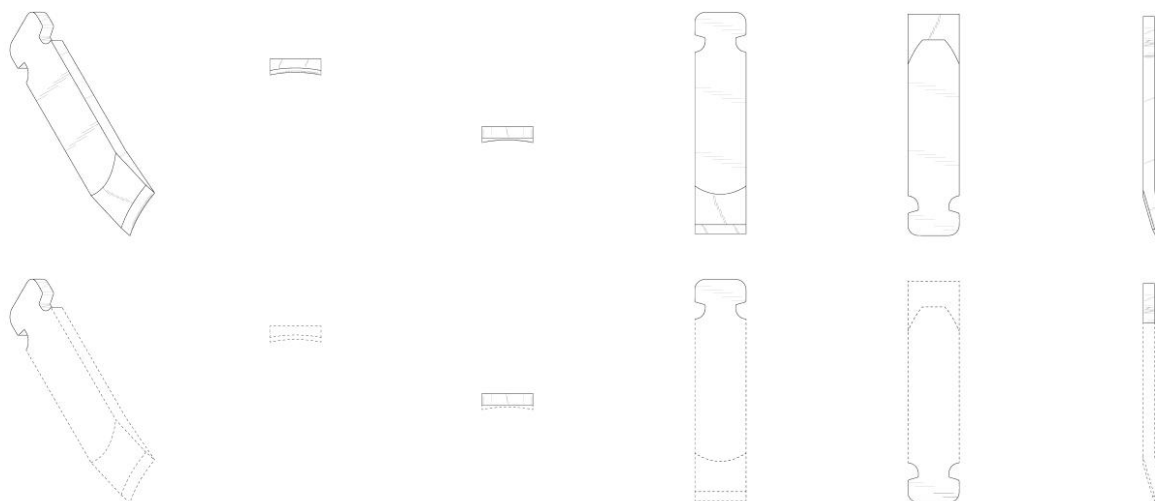
Prioridade unionista: 29/991,023 26/02/2025 US

Classificação: 08-03

Procurador: SIMÕES & ASSOCIADOS PROP IND LTDA

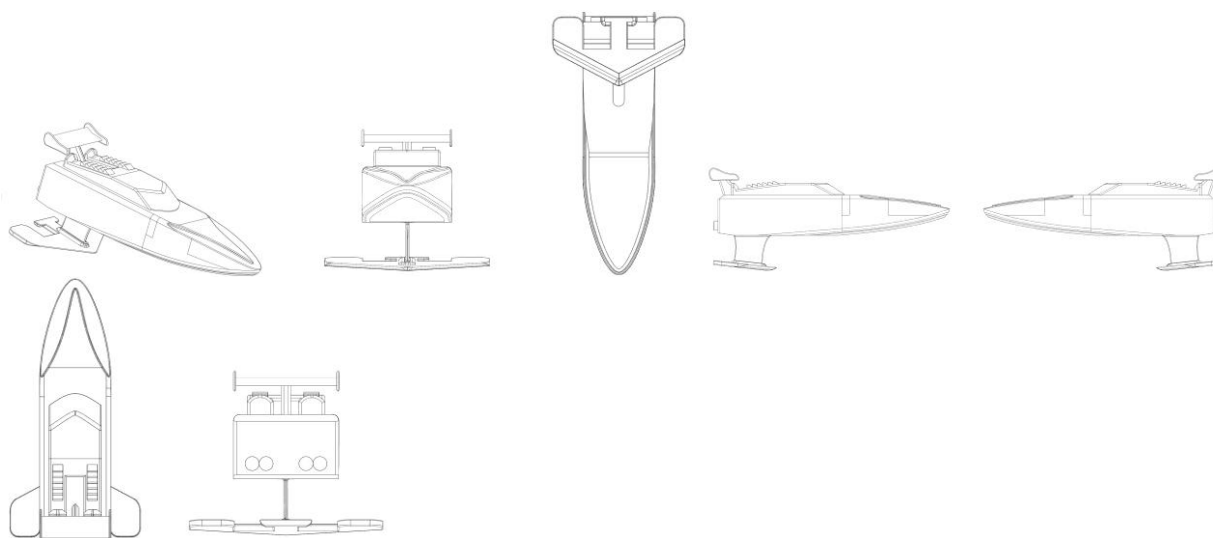
Detalhes do despacho: Com base no item 3.5.2 do Manual de Desenhos Industriais instituído pela Portaria INPI/PR nº 36/2023, o campo Descrição do formulário só deve ser usado para incluir informações necessárias à compreensão das figuras do desenho industrial. Considerando-se o item 5.3 do Manual, as informações inseridas neste campo do pedido que não cumpriam com a finalidade pretendida foram excluídas de ofício.





BR302025005352-8

Concessão de registro
 Código de despacho: 158
Titular: CESAR AUGUSTO MEDEIROS GEREMIAS [BR/SP]
 Autor: CESAR AUGUSTO MEDEIROS GEREMIAS[BR]
 Título do registro: BRINQUEDOS
 Data de depósito: 15/08/2025
 Classificação: 21-01



BR302025005362-5

Concessão de registro
 Código de despacho: 158
Titular: ANRAN SUPPLY CHAIN MANAGEMENT LIMITED [CN]
 Autor: ZIHUA ZOU[CN]
 Título do registro: Bonecas
 Data de depósito: 15/08/2025
 Classificação: 21-01
 Procurador: Org. Mérito Marcas e Patentes Ltda.
 Detalhes do despacho: A "Descrição" foi excluída de ofício, conforme a Nota Técnica INPI/CPAPD nº 01/2024. De acordo com o item 3.5.2 do Manual de Desenhos Industriais, o campo "Descrição" do formulário deve ser usado para incluir informações necessárias à compreensão das figuras do desenho industrial.





BR302025005363-3

Concessão de registro

Código de despacho: 158

Titular: ANRAN SUPPLY CHAIN MANAGEMENT LIMITED [CN]

Autor: ZIHUA ZOU[CN]

Título do registro: Bonecas

Data de depósito: 15/08/2025

Classificação: 21-01

Procurador: Org. Mérito Marcas e Patentes Ltda.

Detalhes do despacho: A "Descrição" foi excluída de ofício, conforme a Nota Técnica INPI/CPAPD nº 01/2024. De acordo com o item 3.5.2 do Manual de Desenhos Industriais, o campo "Descrição" do formulário deve ser usado para incluir informações necessárias à compreensão das figuras do desenho industrial.



BR302025005381-1

Concessão de registro

Código de despacho: 158

Titular: FELIPE ZORZETO BITTENCOURT [BR/DF]

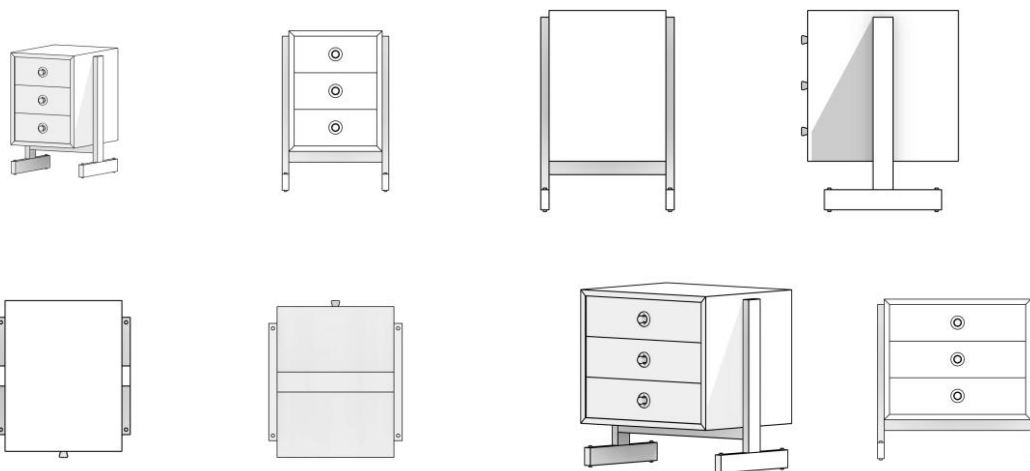
Autor: FELIPE ZORZETO BITTENCOURT[BR]

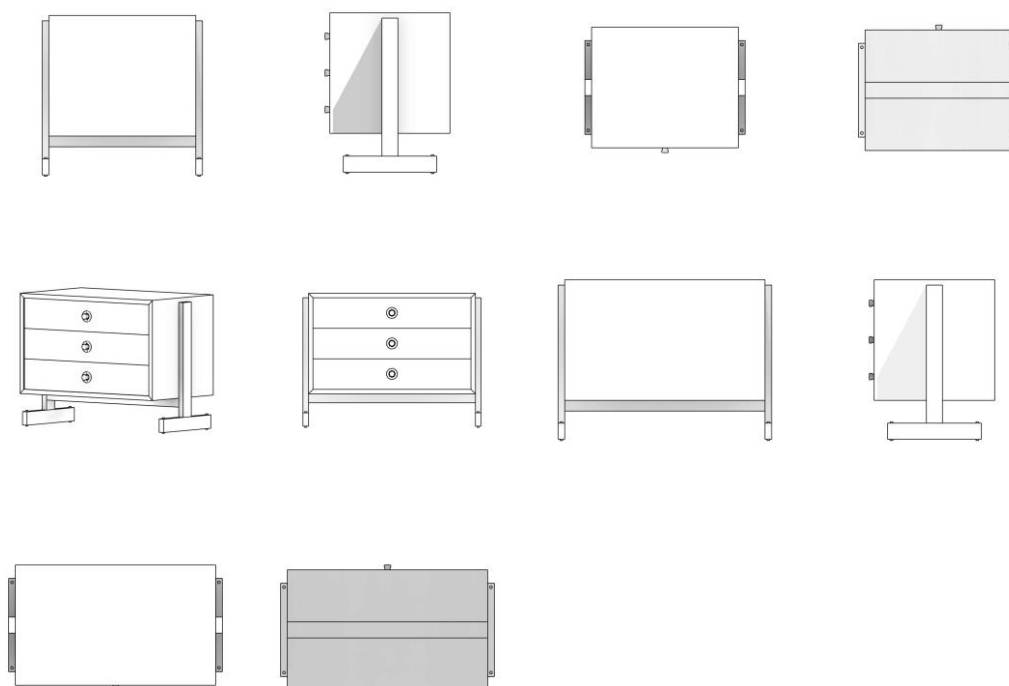
Título do registro: Bufês [buffets]

Data de depósito: 16/08/2025

Classificação: 06-04

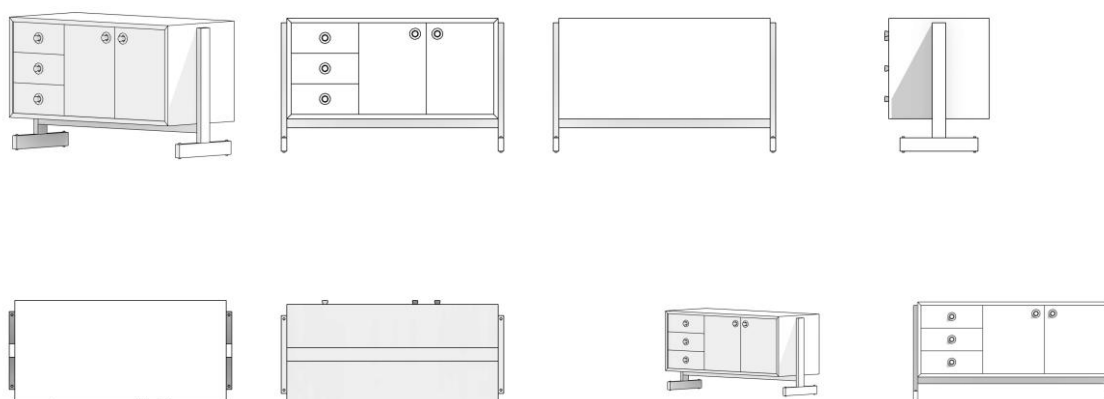
Procurador: IFL & CO. LTDA.





BR302025005382-0

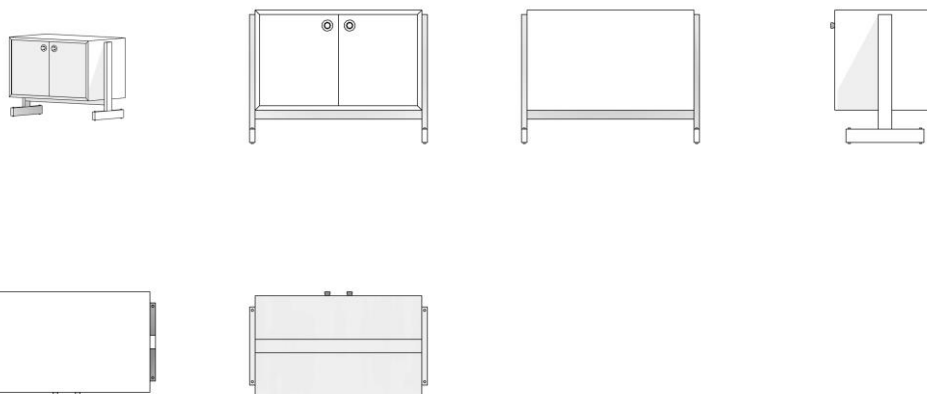
Concessão de registro
 Código de despacho: 158
Titular: FELIPE ZORZETO BITTENCOURT [BR/DF]
 Autor: FELIPE ZORZETO BITTENCOURT[BR]
 Título do registro: Bufês [buffets]
 Data de depósito: 16/08/2025
 Classificação: 06-04
 Procurador: IFL & CO. LTDA.





BR302025005383-8

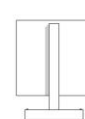
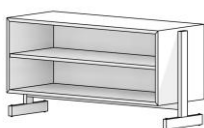
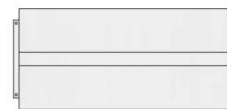
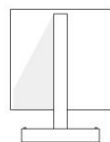
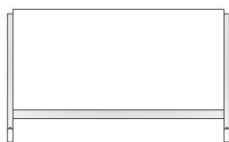
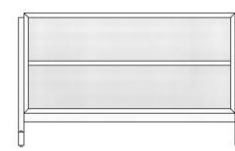
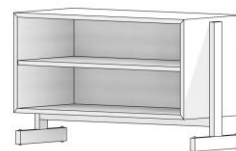
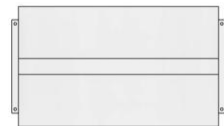
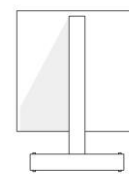
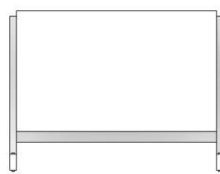
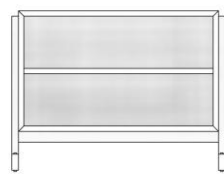
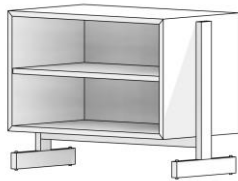
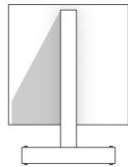
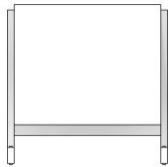
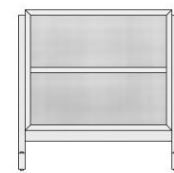
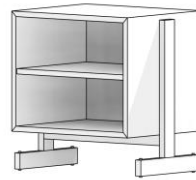
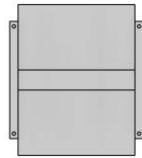
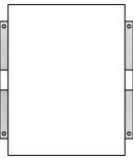
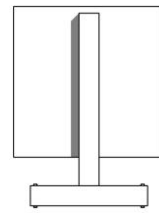
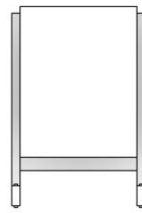
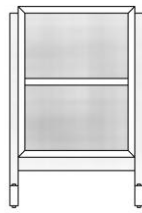
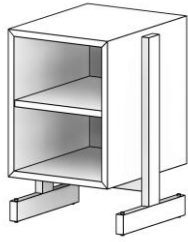
Concessão de registro
 Código de despacho: 158
Titular: FELIPE ZORZETO BITTENCOURT [BR/DF]
 Autor: FELIPE ZORZETO BITTENCOURT[BR]
 Título do registro: Bufês [buffets]
 Data de depósito: 16/08/2025
 Classificação: 06-04
 Procurador: IFL & CO. LTDA.

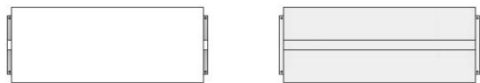


BR302025005384-6

Concessão de registro
 Código de despacho: 158
Titular: FELIPE ZORZETO BITTENCOURT [BR/DF]
 Autor: FELIPE ZORZETO BITTENCOURT[BR]
 Título do registro: Bufês [buffets]
 Data de depósito: 16/08/2025
 Classificação: 06-04
 Procurador: IFL & CO. LTDA.





**BR302025005393-5**

Concessão de registro

Código de despacho: 158

Titular: CLAUDINEI APARECIDO DA COSTA [BR/SP]

Autor: CLAUDINEI APARECIDO DA COSTA[BR]

Título do registro: RODAS PARA VEÍCULOS [EXCETO PARA VEÍCULOS SOBRE TRILHO]

Data de depósito: 18/08/2025

Classificação: 12-16

Procurador: Jair Silva de Andrade

**BR302025005394-3**

Concessão de registro

Código de despacho: 158

Titular: CLAUDINEI APARECIDO DA COSTA [BR/SP]

Autor: CLAUDINEI APARECIDO DA COSTA[BR]

Título do registro: RODAS PARA VEÍCULOS [EXCETO PARA VEÍCULOS SOBRE TRILHO]

Data de depósito: 18/08/2025

Classificação: 12-16

Procurador: Jair Silva de Andrade



BR302025005401-0

Concessão de registro

Código de despacho: 158

Titular: C & B GLOBAL IMPORTAÇÃO E EXPORTAÇÃO LTDA [BR/SP]

Autor: ZONGMIN SUN[CN]

Título do registro: MICROFONES [EXCETO PARA TELEFONES]

Data de depósito: 18/08/2025

Classificação: 14-01

Procurador: Interação Marcas e Patentes Ltda

Detalhes do despacho: Com base no item 3.5.2 do Manual de Desenhos Industriais instituído pela Portaria INPI/PR nº 36/2023, o campo Descrição do formulário só deve ser usado para incluir informações necessárias à compreensão das figuras do desenho industrial. Devido ao não cumprimento dessa finalidade, considerando-se o item 5.3 do Manual, as informações inseridas neste campo foram excluídas de ofício.



BR302025005414-1

Concessão de registro

Código de despacho: 158

Titular: LUXOTTICA GROUP S.P.A. [IT]

Autor: ALBERTO LOVATO[IT] e DAVIDE MAZZA[IT]

Título do registro: ESTOJO PARA ÓCULOS

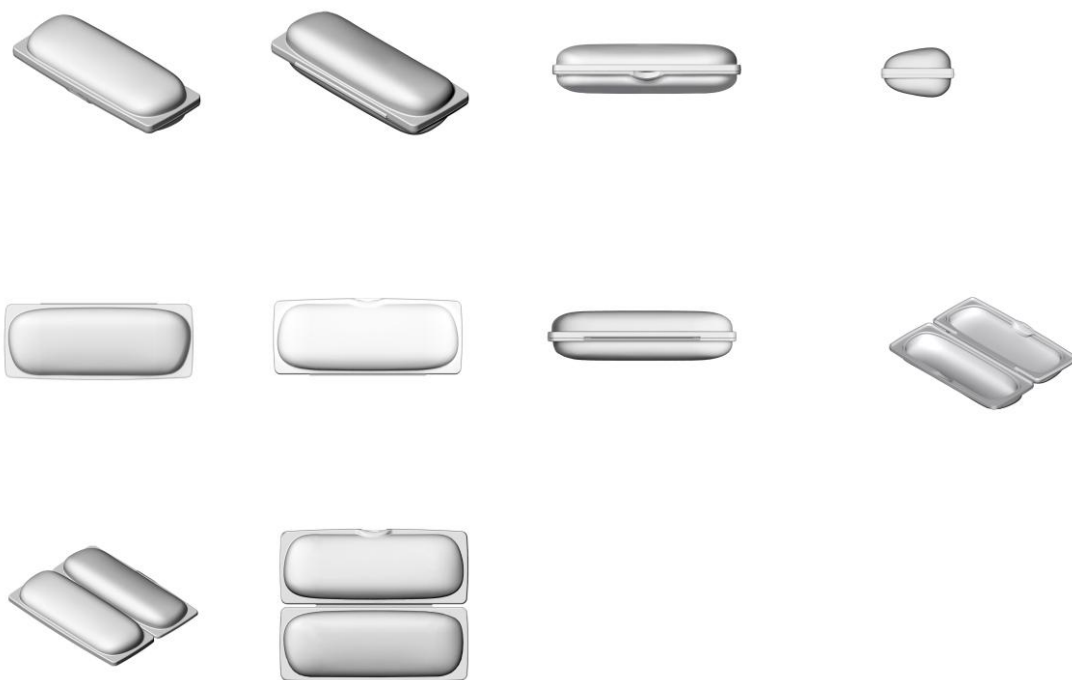
Data de depósito: 18/08/2025

Prioridade unionista: 015092971 19/02/2025 EM

Classificação: 03-01

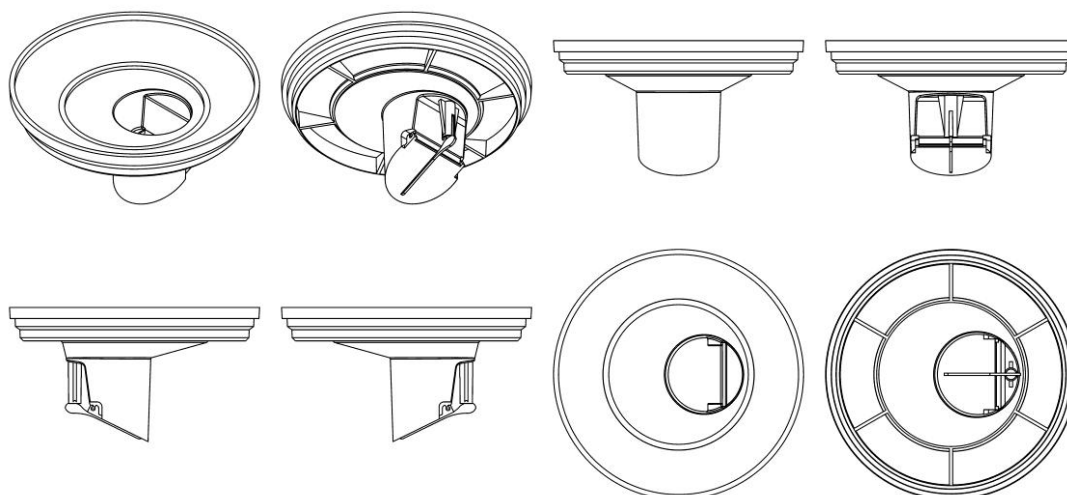
Procurador: Dannemann, Siemsen, Bigler & Ipanema Moreira

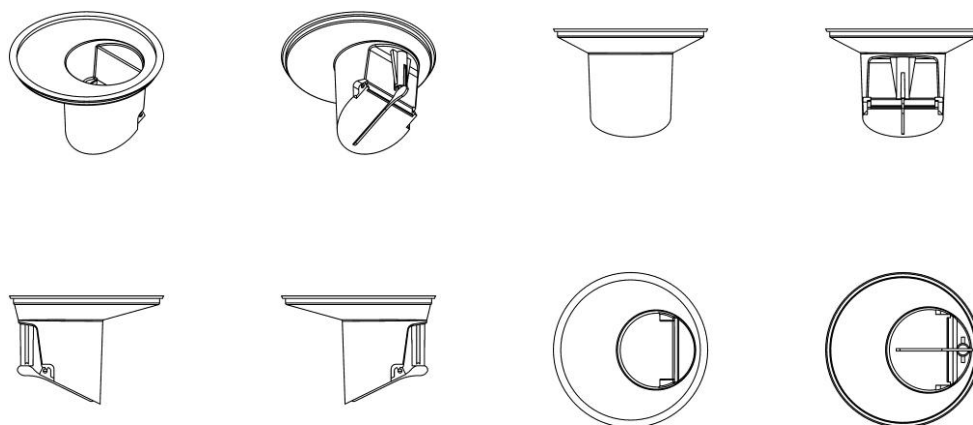




BR302025005442-7

Concessão de registro
 Código de despacho: 158
Titular: DENILSON PARREIRA SAMPAIO [BR/SP]
 Autor: DENILSON PARREIRA SAMPAIO[BR]
 Título do registro: VÁLVULA PARA RALOS
 Data de depósito: 19/08/2025
 Classificação: 23-01
 Procurador: Sul América Marcas e Patentes Ltda.





BR302025005443-5

Concessão de registro

Código de despacho: 158

Titular: NILKO TECNOLOGIA LTDA [BR/PR]

Autor: ARTUR HUSCHER[BR]

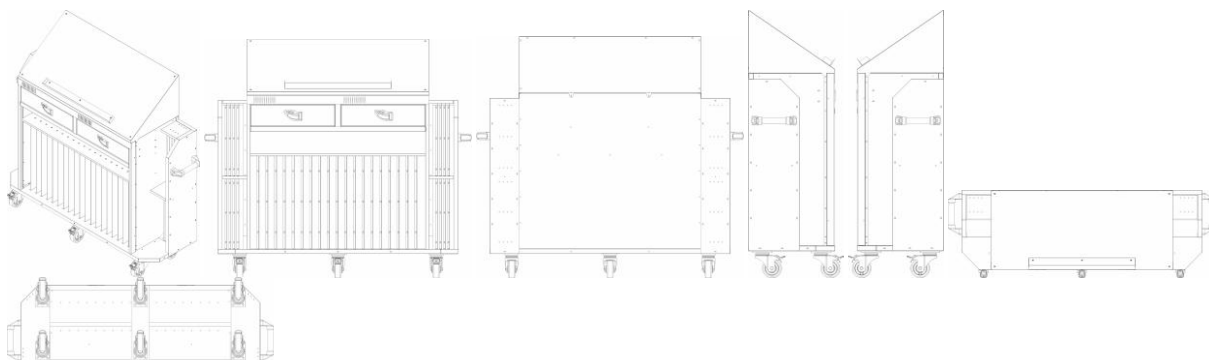
Título do registro: Expositor

Data de depósito: 19/08/2025

Classificação: 20-02

Procurador: Licks Advogados

Detalhes do despacho: A "Descrição" foi excluída de ofício, conforme a Nota Técnica INPI/CPAPD nº 01/2024. De acordo com o item 3.5.2 do Manual de Desenhos Industriais, o campo "Descrição" do formulário deve ser usado para incluir informações necessárias à compreensão das figuras do desenho industrial.



BR302025005448-6

Concessão de registro

Código de despacho: 158

Titular: R. M. ALVES [BR/SP]

Autor: ROHAN MURILO ALVES[BR]

Título do registro: Gabinete

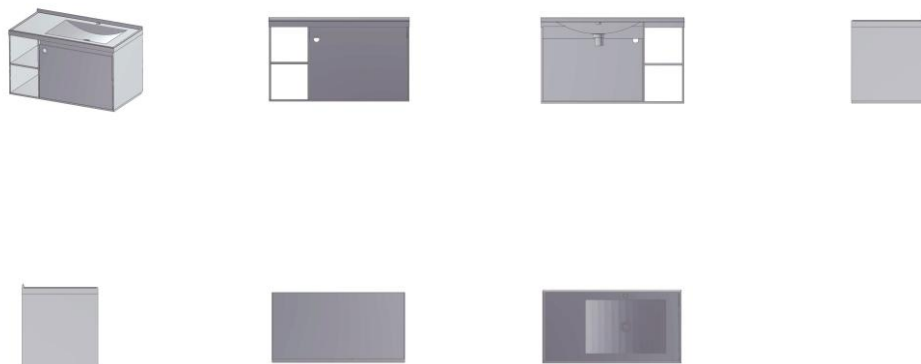
Data de depósito: 20/08/2025

Classificação: 06-04

Procurador: Eduarda Colla

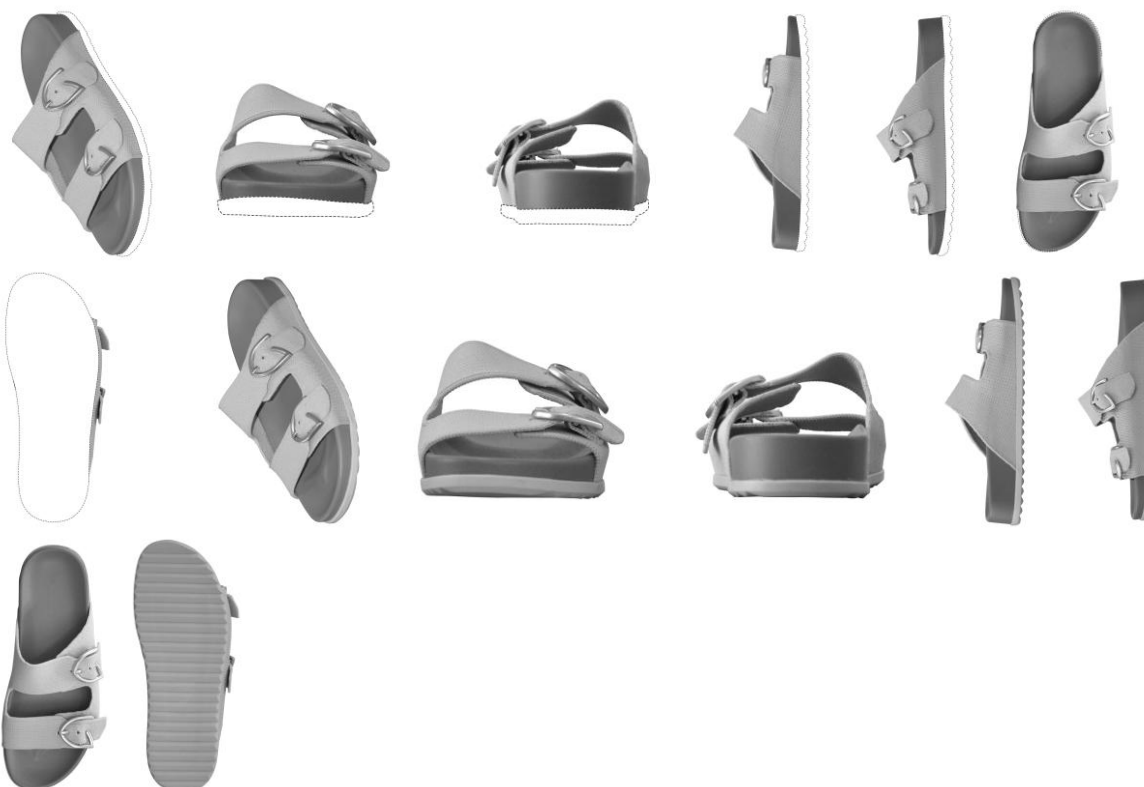
Detalhes do despacho: A "Descrição" foi excluída de ofício, conforme a Nota Técnica INPI/CPAPD nº 01/2024. De acordo com o item 3.5.2 do Manual de Desenhos Industriais, o campo "Descrição" do formulário deve ser usado para incluir informações necessárias à compreensão das figuras do desenho industrial.





BR302025005466-4

Concessão de registro
 Código de despacho: 158
Titular: ROTHY'S, INC. [US]
 Autor: CAROLINE SWIERSZCZYK[US]
 Título do registro: SANDÁLIA
 Data de depósito: 20/08/2025
 Prioridade unionista: 29/994,338 20/03/2025 US
 Classificação: 02-04
 Procurador: Clarke, Modet Propriedade Intelectual Ltda.



BR302025005476-1

Concessão de registro
 Código de despacho: 158
Titular: GELIUS INDÚSTRIA DE MÓVEIS LTDA [BR/SP]
 Autor: VALDECIR ANTONIO GELIO[BR]



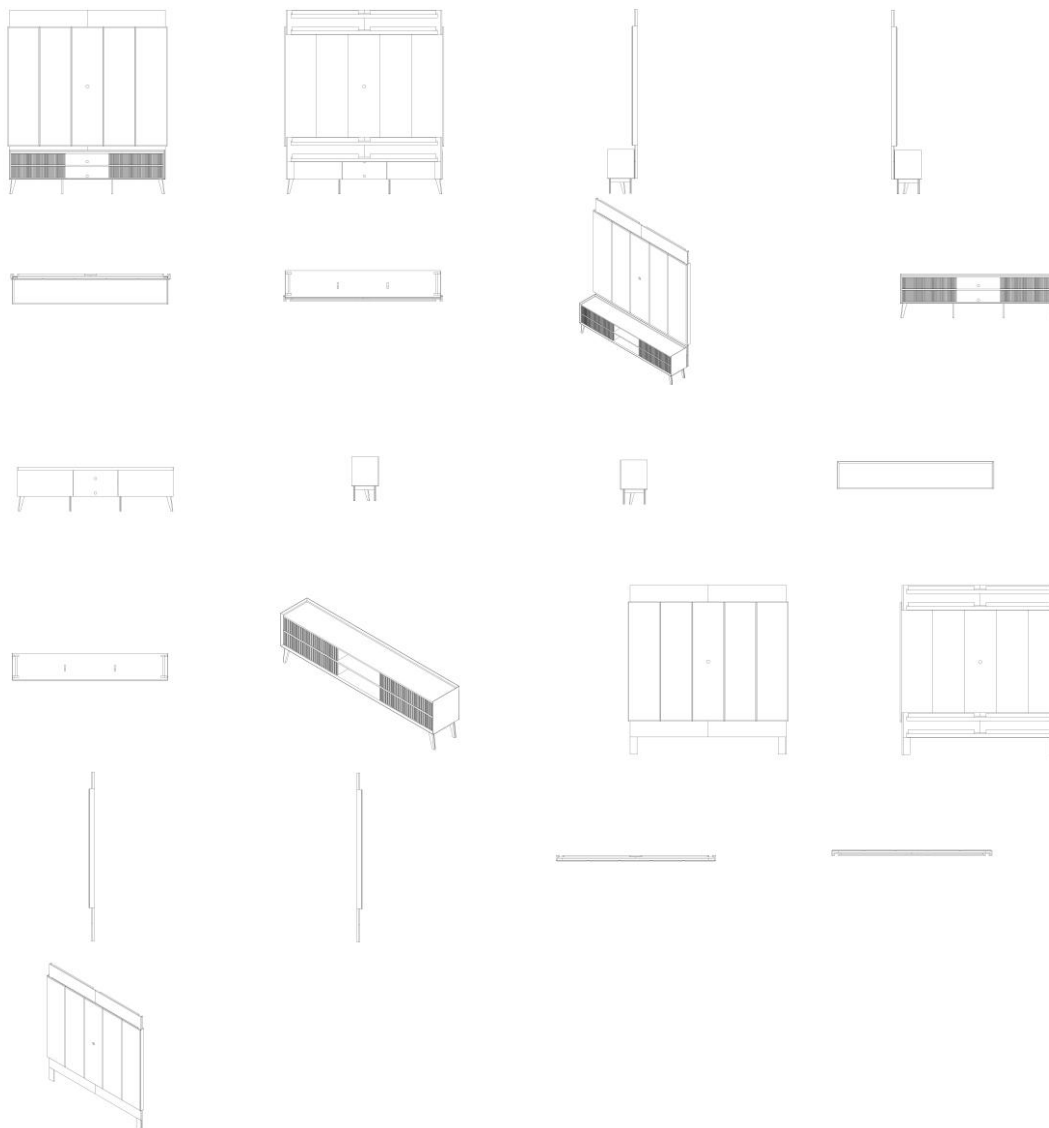
Título do registro: RACK

Data de depósito: 20/08/2025

Classificação: 06-06

Procurador: BEERRE ASSESSORIA EMPRESARIAL LTDA

Detalhes do despacho: Com base no item 5.3.1.1 do Manual de Desenhos Industriais instituído pela Portaria INPI/PR nº 36/2023, não são aceitos termos que não constituem a indicação do produto, como o uso da expressão "conjunto". Ainda seguindo o mesmo item, a expressão inadequada foi excluída de ofício, mantendo apenas a indicação do produto.



BR302025005480-0

Concessão de registro

Código de despacho: 158

Titular: FELIPE ROTA CARAVINA [BR/SP]

Autor: FELIPE ROTA CARAVINA[BR]

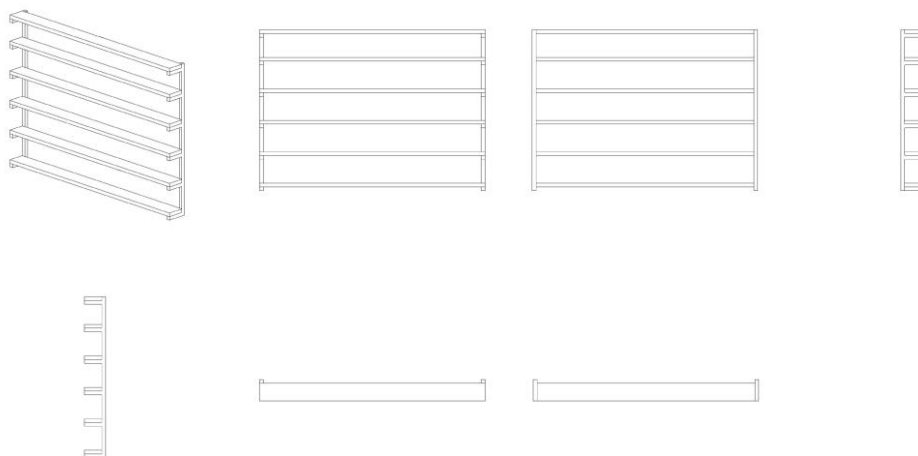
Título do registro: EXPOSITORES

Data de depósito: 20/08/2025

Classificação: 20-02

Procurador: RESOLVA CONOSCO ASSESSORIA - EIRELI - ME





BR302025005485-0

Concessão de registro

Código de despacho: 158

Titular: VICTAULIC COMPANY [US]

Autor: ANTHONY J. CUVO[US], CHRISTOPHER A. RICHARDS[US] e THOMAS MONGNO[US]

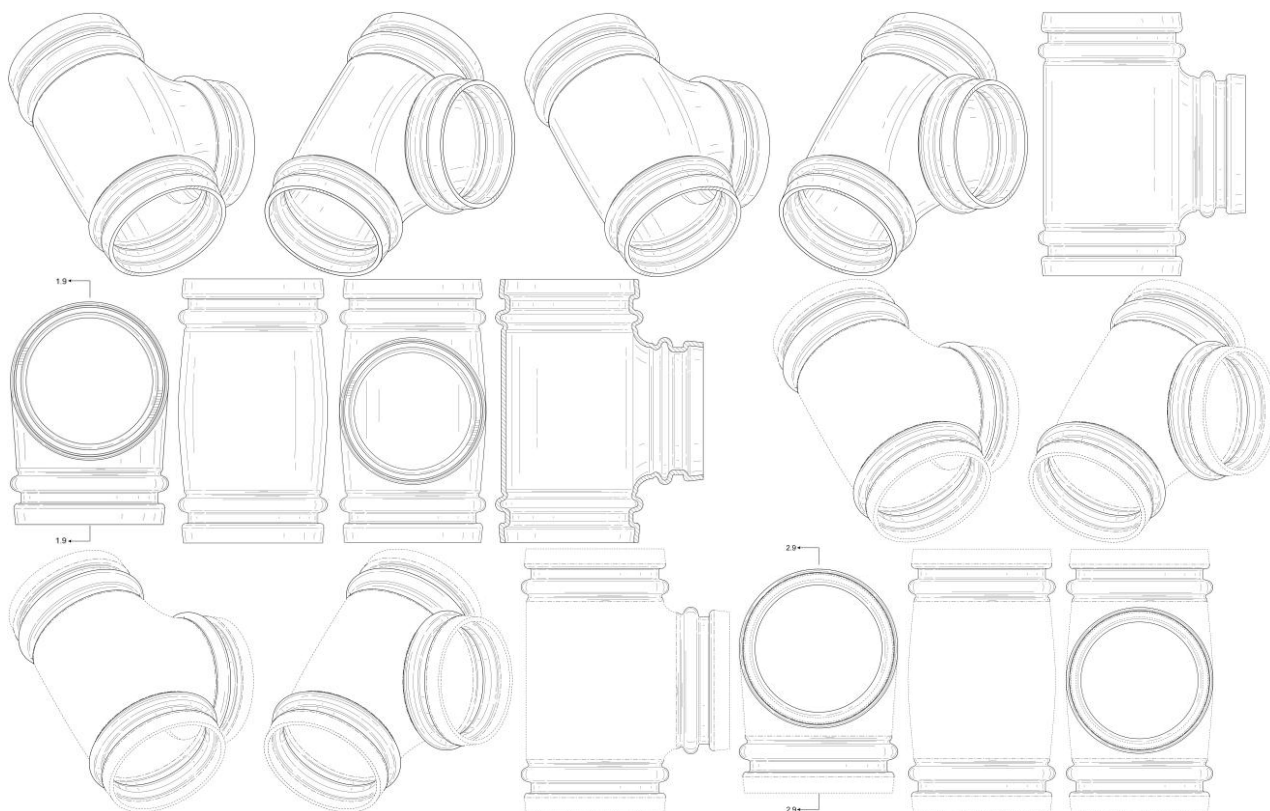
Título do registro: CONEXÃO

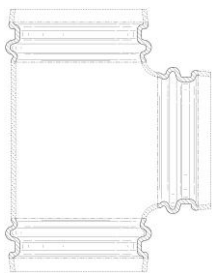
Data de depósito: 21/08/2025

Prioridade unionista: 29/990,552 21/02/2025 US

Classificação: 23-01

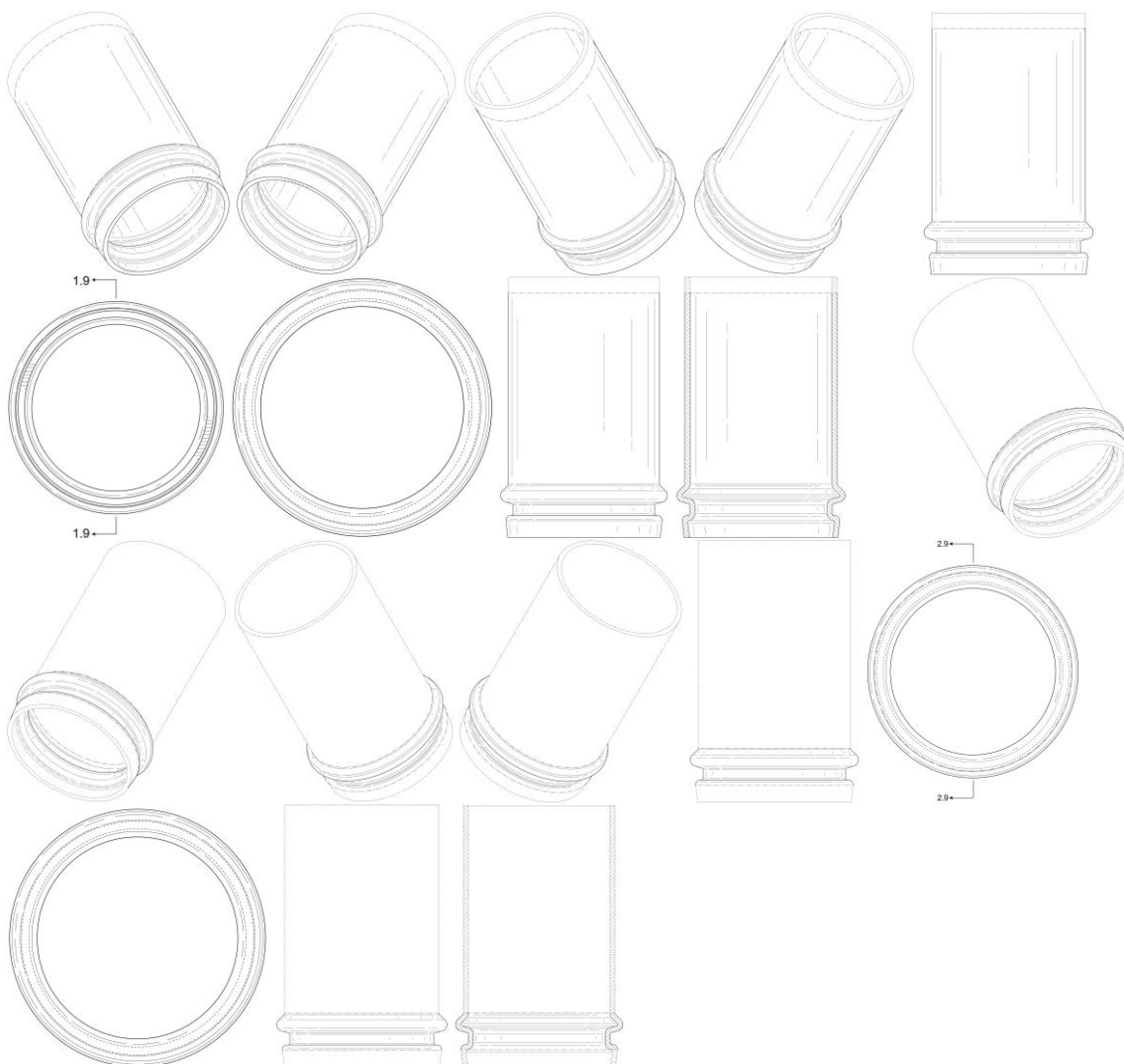
Procurador: KASZMAR LEONARDOS PROPRIEDADE INTELECTUAL





BR302025005486-9

Concessão de registro
 Código de despacho: 158
Titular: VICTAULIC COMPANY [US]
 Autor: ANTHONY J. CUVO[US], CHRISTOPHER A. RICHARDS[US] e THOMAS MONGNO[US]
 Título do registro: ELEMENTO DE TUBO
 Data de depósito: 21/08/2025
 Prioridade unionista: 29/990,525 21/02/2025 US
 Classificação: 23-01
 Procurador: KASZNAR LEONARDOS PROPRIEDADE INTELECTUAL

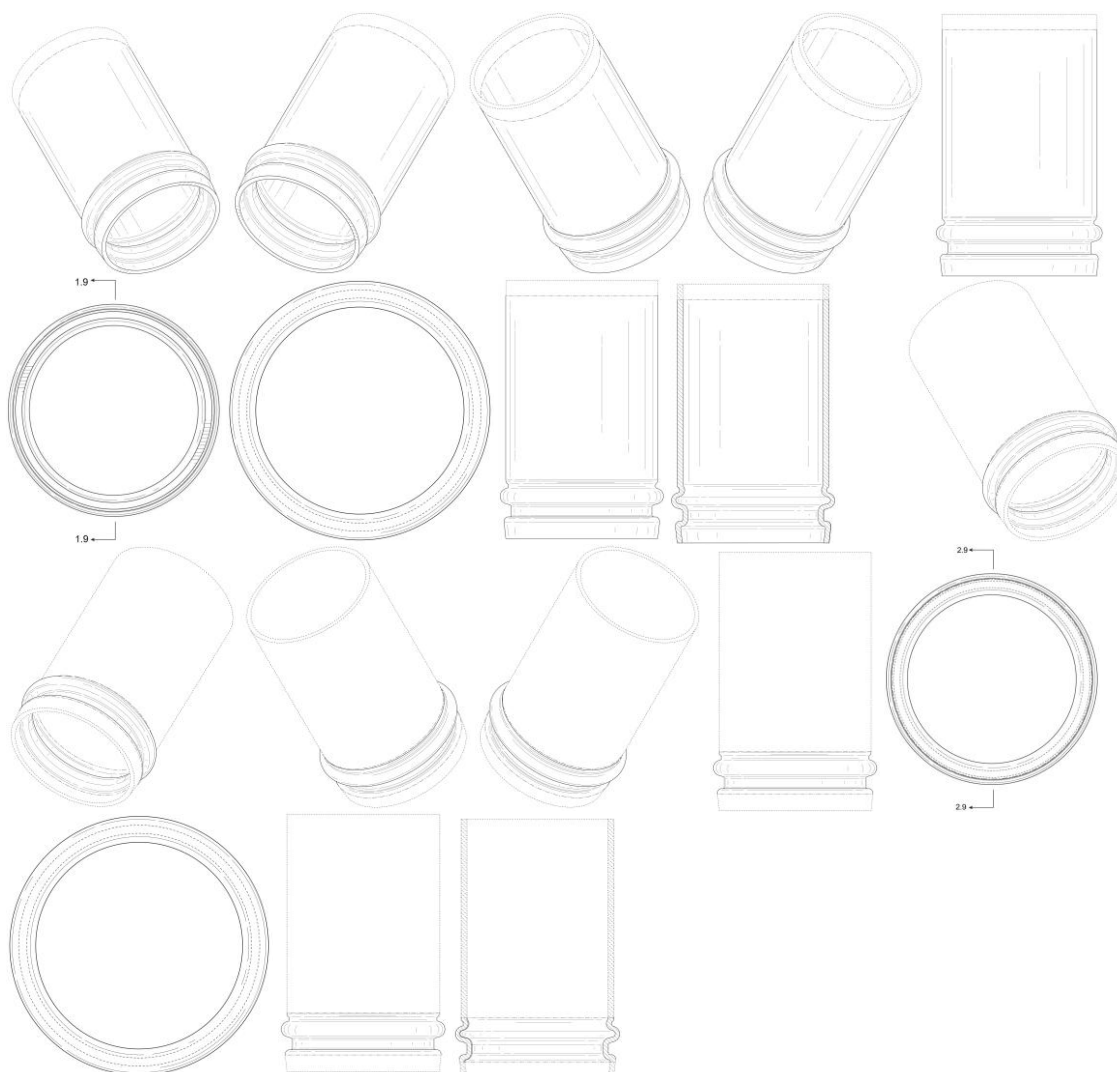


BR302025005487-7

Concessão de registro
 Código de despacho: 158
Titular: VICTAULIC COMPANY [US]
 Autor: ANTHONY J. CUVO[US], CHRISTOPHER A. RICHARDS[US] e THOMAS MONGNO[US]



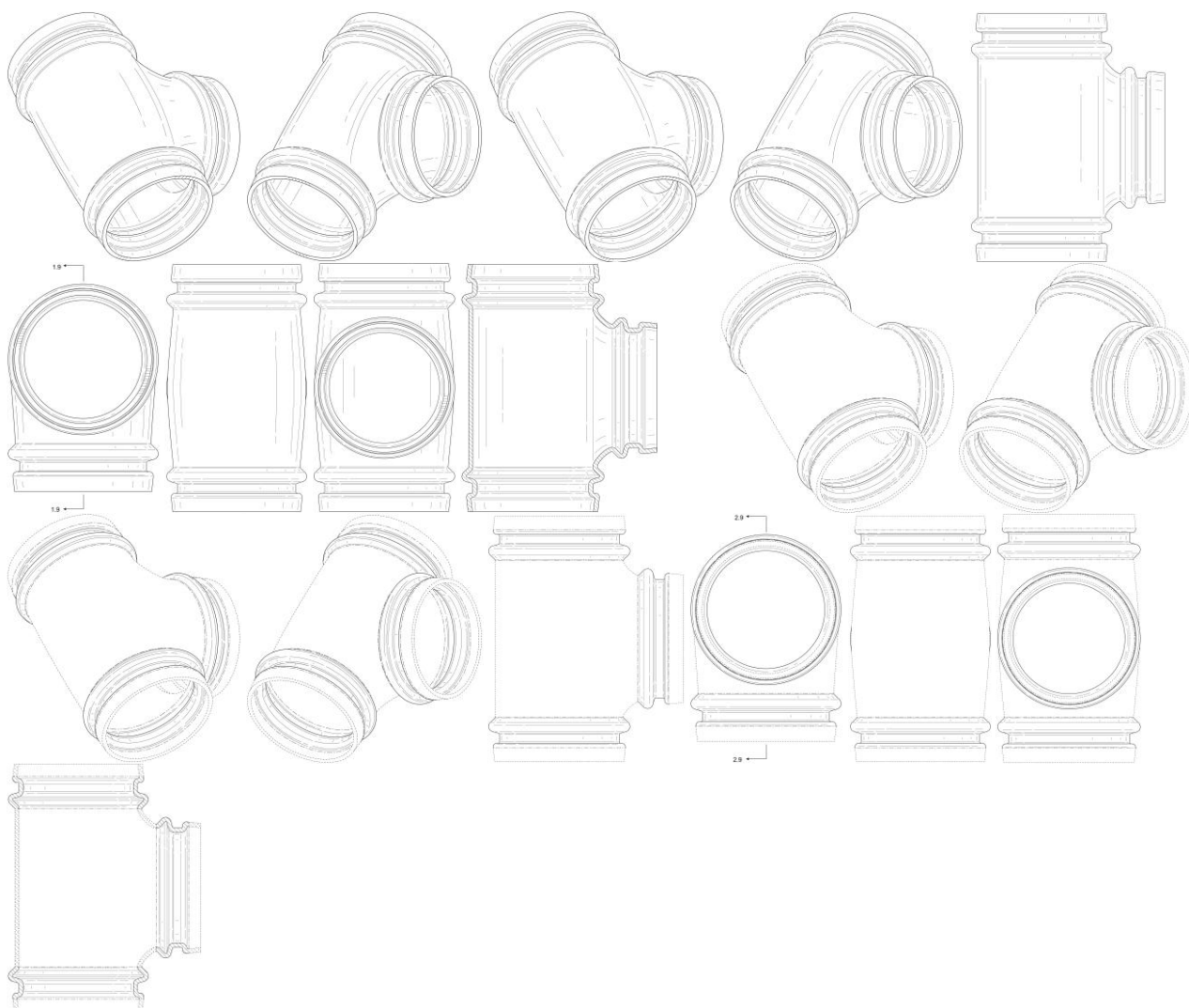
Título do registro: ELEMENTO DE TUBO
Data de depósito: 21/08/2025
Prioridade unionista: 29/990,526 21/02/2025 US
Classificação: 23-01
Procurador: KASZNAR LEONARDOS PROPRIEDADE INTELECTUAL



BR302025005489-3

Concessão de registro
Código de despacho: 158
Titular: VICTAULIC COMPANY [US]
Autor: ANTHONY J. CUVO[US], CHRISTOPHER A. RICHARDS[US] e THOMAS MONGNO[US]
Título do registro: CONEXÃO
Data de depósito: 21/08/2025
Prioridade unionista: 29/990,550 21/02/2025 US
Classificação: 23-01
Procurador: KASZNAR LEONARDOS PROPRIEDADE INTELECTUAL



**BR302025005491-5**

Concessão de registro

Código de despacho: 158

Titular: VICTAULIC COMPANY [US]

Autor: ANTHONY J. CUVO[US], CHRISTOPHER A. RICHARDS[US] e THOMAS MONGNO[US]

Título do registro: CONEXÃO

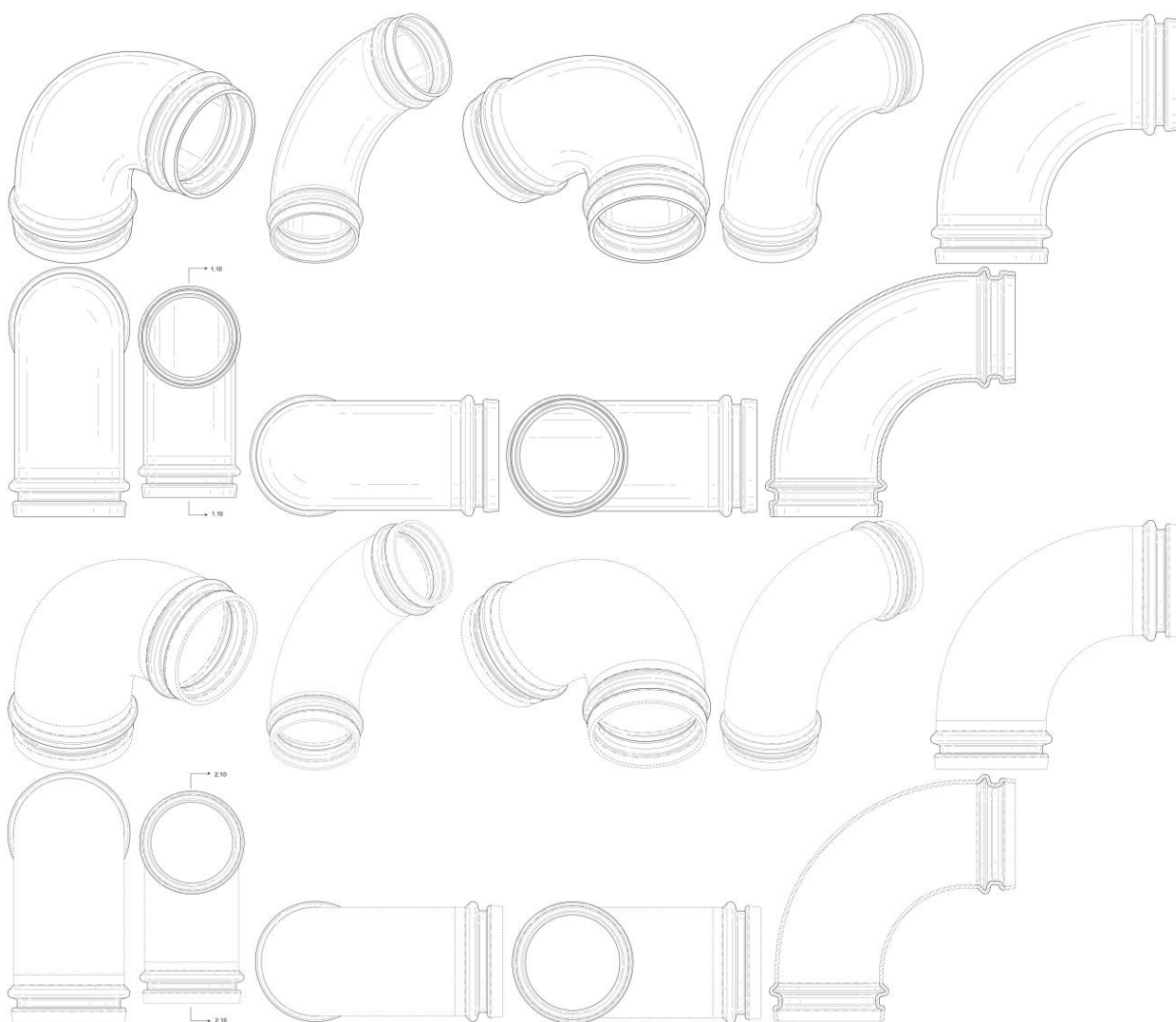
Data de depósito: 21/08/2025

Prioridade unionista: 29/990,544 21/02/2025 US

Classificação: 23-01

Procurador: KASZNAR LEONARDOS PROPRIEDADE INTELECTUAL



**BR302025005498-2**

Concessão de registro

Código de despacho: 158

Titular: C & B GLOBAL IMPORTAÇÃO E EXPORTAÇÃO LTDA [BR/SP]

Autor: ZONGMIN SUN[CN]

Título do registro: MEIAS

Data de depósito: 21/08/2025

Classificação: 02-04

Procurador: Interação Marcas e Patentes Ltda

Detalhes do despacho: Com base no item 3.5.2 do Manual de Desenhos Industriais instituído pela Portaria INPI/PR nº 36/2023, o campo Descrição do formulário só deve ser usado para incluir informações necessárias à compreensão das figuras do desenho industrial. Devido ao não cumprimento dessa finalidade, considerando-se o item 5.3 do Manual, as informações inseridas neste campo foram excluídas de ofício.





BR302025005499-0

Concessão de registro

Código de despacho: 158

Titular: C & B GLOBAL IMPORTAÇÃO E EXPORTAÇÃO LTDA [BR/SP]

Autor: ZONGMIN SUN[BR]

Título do registro: MEIAS

Data de depósito: 21/08/2025

Classificação: 02-04

Procurador: Interação Marcas e Patentes Ltda

Detalhes do despacho: Com base no item 3.5.2 do Manual de Desenhos Industriais instituído pela Portaria INPI/PR nº 36/2023, o campo Descrição do formulário só deve ser usado para incluir informações necessárias à compreensão das figuras do desenho industrial. Devido ao não cumprimento dessa finalidade, considerando-se o item 5.3 do Manual, as informações inseridas neste campo foram excluídas de ofício.



BR302025005500-8

Concessão de registro

Código de despacho: 158

Titular: C & B GLOBAL IMPORTAÇÃO E EXPORTAÇÃO LTDA [BR/SP]

Autor: ZONGMIN SUN[CN]

Título do registro: MEIAS

Data de depósito: 21/08/2025

Classificação: 02-04

Procurador: Interação Marcas e Patentes Ltda

Detalhes do despacho: Com base no item 3.5.2 do Manual de Desenhos Industriais instituído pela Portaria INPI/PR nº 36/2023, o campo Descrição do formulário só deve ser usado para incluir informações necessárias à compreensão das figuras do desenho industrial. Devido ao não cumprimento dessa finalidade, considerando-se o item 5.3 do Manual, as informações inseridas neste campo foram excluídas de ofício.





BR302025005501-6

Concessão de registro

Código de despacho: 158

Titular: C & B GLOBAL IMPORTAÇÃO E EXPORTAÇÃO LTDA [BR/SP]

Autor: ZONGMIN SUN[CN]

Título do registro: MEIAS

Data de depósito: 21/08/2025

Classificação: 02-04

Procurador: Interação Marcas e Patentes Ltda

Detalhes do despacho: Com base no item 3.5.2 do Manual de Desenhos Industriais instituído pela Portaria INPI/PR nº 36/2023, o campo Descrição do formulário só deve ser usado para incluir informações necessárias à compreensão das figuras do desenho industrial. Devido ao não cumprimento dessa finalidade, considerando-se o item 5.3 do Manual, as informações inseridas neste campo foram excluídas de ofício.



BR302025005502-4

Concessão de registro

Código de despacho: 158

Titular: C & B GLOBAL IMPORTAÇÃO E EXPORTAÇÃO LTDA [BR/SP]

Autor: ZONGMIN SUN[CN]

Título do registro: MEIAS

Data de depósito: 21/08/2025

Classificação: 02-04

Procurador: Interação Marcas e Patentes Ltda

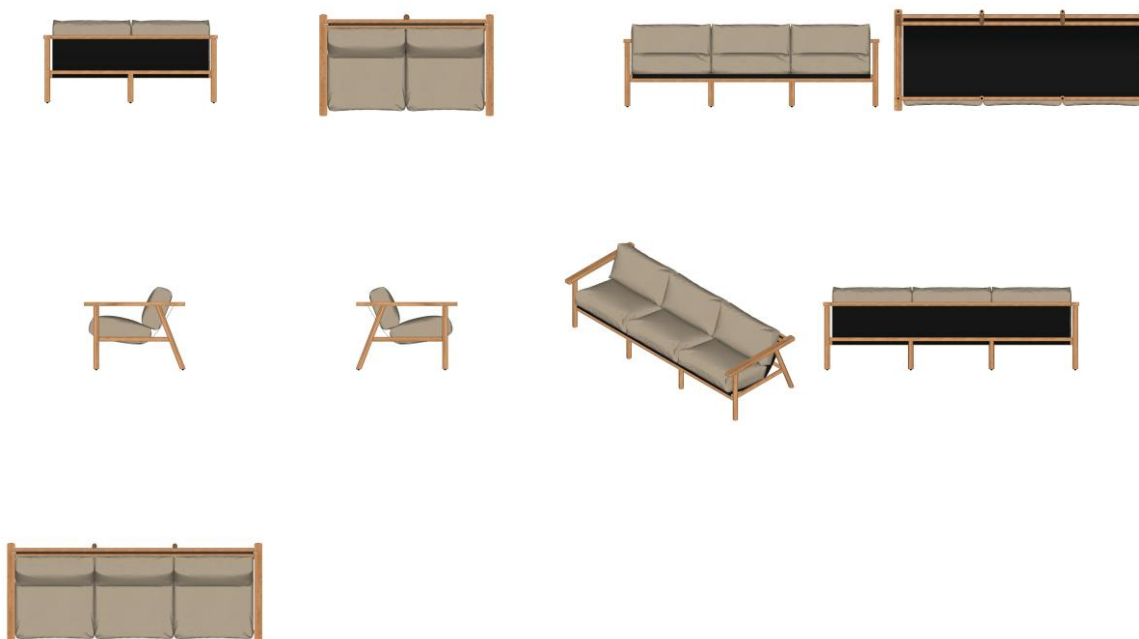
Detalhes do despacho: Com base no item 3.5.2 do Manual de Desenhos Industriais instituído pela Portaria INPI/PR nº 36/2023, o campo Descrição do formulário só deve ser usado para incluir informações necessárias à compreensão das figuras do desenho industrial. Devido ao não cumprimento dessa finalidade, considerando-se o item 5.3 do Manual, as informações inseridas neste campo foram excluídas de ofício.



BR302025005504-0

Concessão de registro
 Código de despacho: 158
Titular: PATIO BRASIL INDUSTRIA E COMERCIO DE MOVEIS LTDA [BR/MG]
 Autor: CRISTIANA CHAVES BRASIL SALOMAO[BR]
 Título do registro: SOFÁ
 Data de depósito: 21/08/2025
 Classificação: 06-01
 Procurador: ABM Assessoria Brasileira de Marcas Ltda.



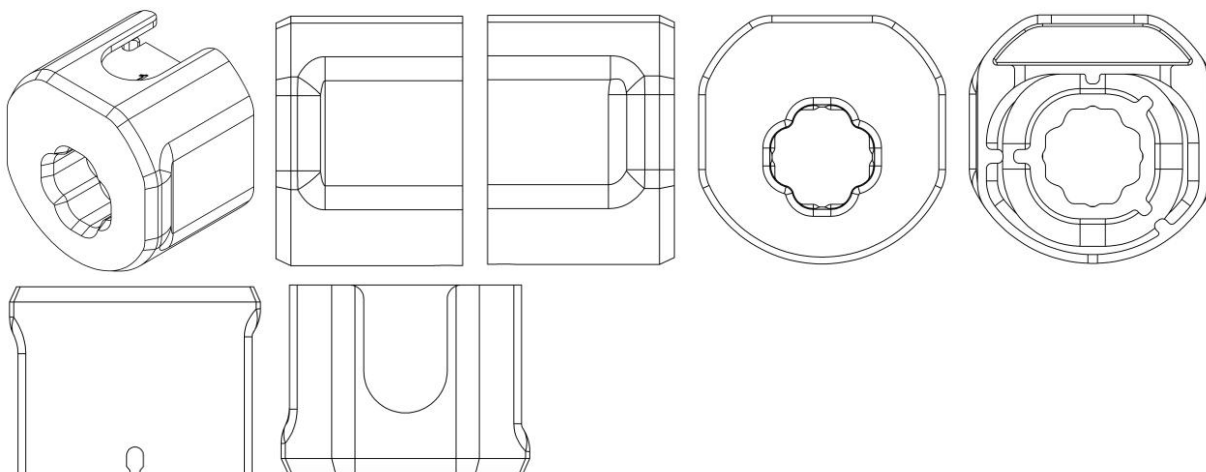


BR302025005505-9

Concessão de registro
 Código de despacho: 158
Titular: THIAGO CAPOSSOLI [BR/SP]
 Autor: THIAGO CAPOSSOLI[BR]
 Título do registro: Suporte para câmeras de vigilância

Data de depósito: 21/08/2025
 Classificação: 14-06

Detalhes do despacho: Com apoio no item 5.3 do Manual de Desenhos Industriais foram feitas as seguintes alterações de ofício: .[1] Título: alterado para SUPORTE PARA CÂMERAS DE VIGILÂNCIA, em atendimento ao item 5.3.1.1 b do Manual. .[2] Classificação: alterada de 14-03 para 14-06, a fim de corresponder ao objeto requerido, conforme item 5.3.1.1 c do Manual. .[3] De acordo com o item 3.5.2 G do Manual o campo DESCRIÇÃO pode ser usado para adicionar informações consideradas necessárias para uma melhor compreensão das FIGURAS do desenho industrial de maneira a esclarecer recursos gráficos utilizados nas figuras ou ainda esclarecer como tais recursos podem influenciar o que é reivindicado nas figuras, além de declarações sobre omissão de vistas. O texto do campo Descrição foi excluído por conter informações que não se enquadram no previsto nos itens 3.5.2.G e 5.3 do Manual.



BR302025005506-7

Concessão de registro

Código de despacho: 158

Titular: CELSO FREDERICO SACHETO JUNIOR [BR/SP], JOSÉ ANÉSIO GUIMARÃES DOS REIS [BR/SP] e CARLOS DE SOUZA RIBEIRO [BR/SP]

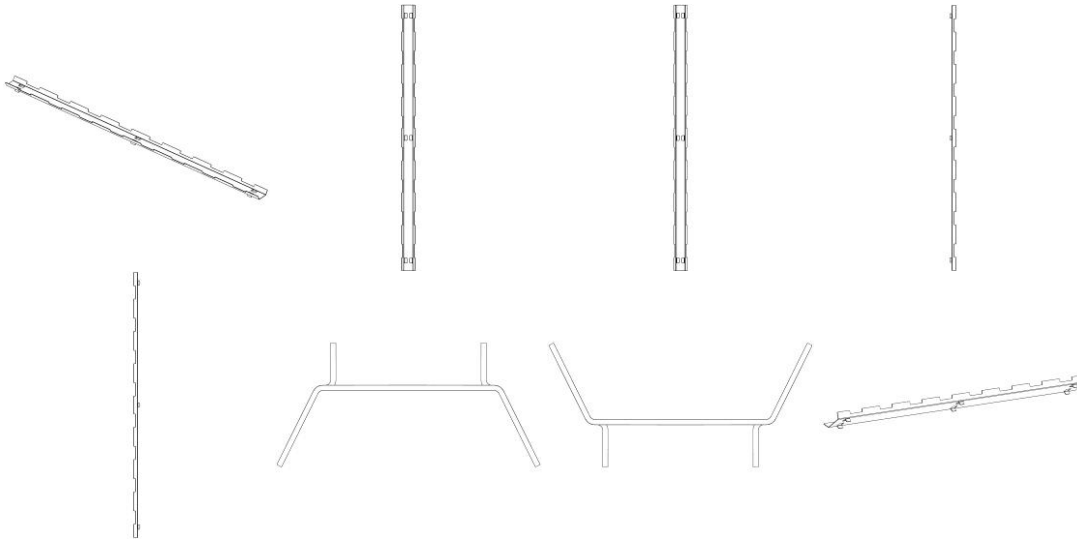
Autor: CELSO FREDERICO SACHETO JUNIOR[BR], JOSÉ ANÉSIO GUIMARÃES DOS REIS[BR] e CARLOS DE SOUZA RIBEIRO[BR]

Título do registro: Grelhas para ralos [internos e externos]

Data de depósito: 21/08/2025

Classificação: 23-01

Procurador: COLONIAL REGISTROS DE MARCAS E PATENTES LTDA



BR302025005507-5

Concessão de registro

Código de despacho: 158

Titular: THIAGO CAPOSSOLI [BR/SP]

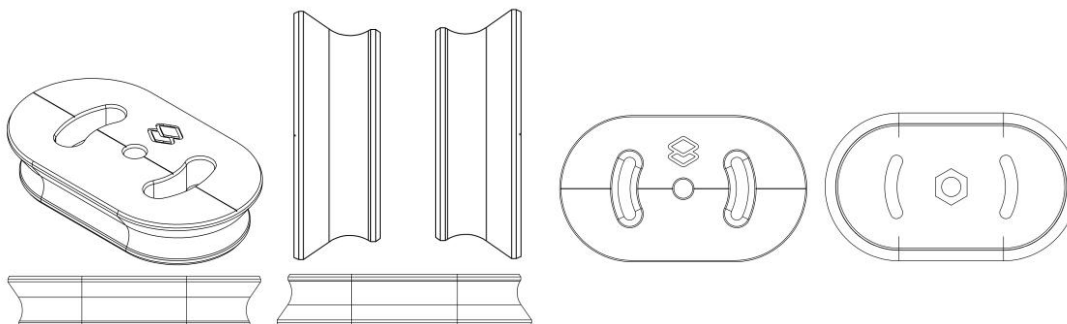
Autor: THIAGO CAPOSSOLI[BR]

Título do registro: Suporte de parede e teto para projetor

Data de depósito: 21/08/2025

Classificação: 14-06

Detalhes do despacho: Com apoio no item 5.3 do Manual de Desenhos Industriais foram feitas as seguintes alterações de ofício: .[1] Classificação: alterada de 14-01 para 14-06, a fim de corresponder ao objeto requerido, conforme item 5.3.1.1 c do Manual. .[2] De acordo com o item 3.5.2 G do Manual o campo DESCRIÇÃO pode ser usado para adicionar informações consideradas necessárias para uma melhor compreensão das FIGURAS do desenho industrial de maneira a esclarecer recursos gráficos utilizados nas figuras ou ainda esclarecer como tais recursos podem influenciar o que é reivindicado nas figuras, além de declarações sobre omissão de vistas. O texto do campo Descrição foi excluído por conter informações que não se enquadram no previsto nos itens 3.5.2.G e 5.3 do Manual.



BR302025005508-3

Concessão de registro

Código de despacho: 158

Titular: THIAGO CAPOSSOLI [BR/SP]

Autor: THIAGO CAPOSSOLI[BR]

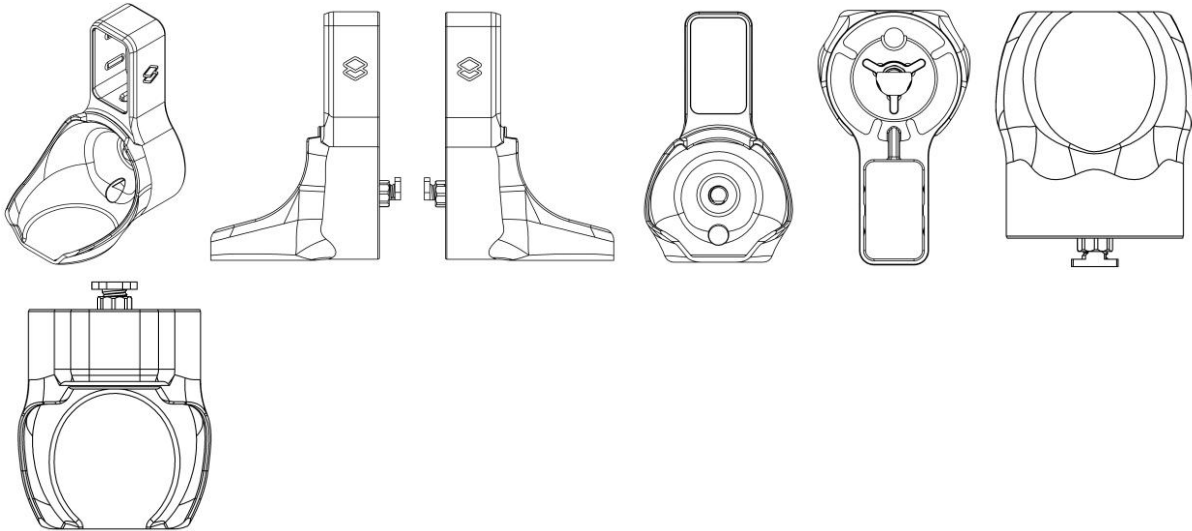
Título do registro: Suporte para dispositivo eletrônico de comunicação

Data de depósito: 21/08/2025



Classificação: 14-06

Detalhes do despacho: Com apoio no item 5.3 do Manual de Desenhos Industriais foram feitas as seguintes alterações de ofício: .[1] Título: alterado para SUPORTE PARA DISPOSITIVO ELETRÔNICO DE COMUNICAÇÃO, em atendimento ao item 5.3.1.1 b do Manual. .[2] Classificação: alterada de 14-03 para 14-06, a fim de corresponder ao objeto requerido, conforme item 5.3.1.1 c do Manual. .[3] De acordo com o item 3.5.2 G do Manual o campo DESCRIÇÃO pode ser usado para adicionar informações consideradas necessárias para uma melhor compreensão das FIGURAS do desenho industrial de maneira a esclarecer recursos gráficos utilizados nas figuras ou ainda esclarecer como tais recursos podem influenciar o que é reivindicado nas figuras, além de declarações sobre omissão de vistas. O texto do campo Descrição foi excluído por conter informações que não se enquadram no previsto nos itens 3.5.2.G e 5.3 do Manual.



BR302025005509-1

Concessão de registro

Código de despacho: 158

Titular: THIAGO CAPOSSOLI [BR/SP]

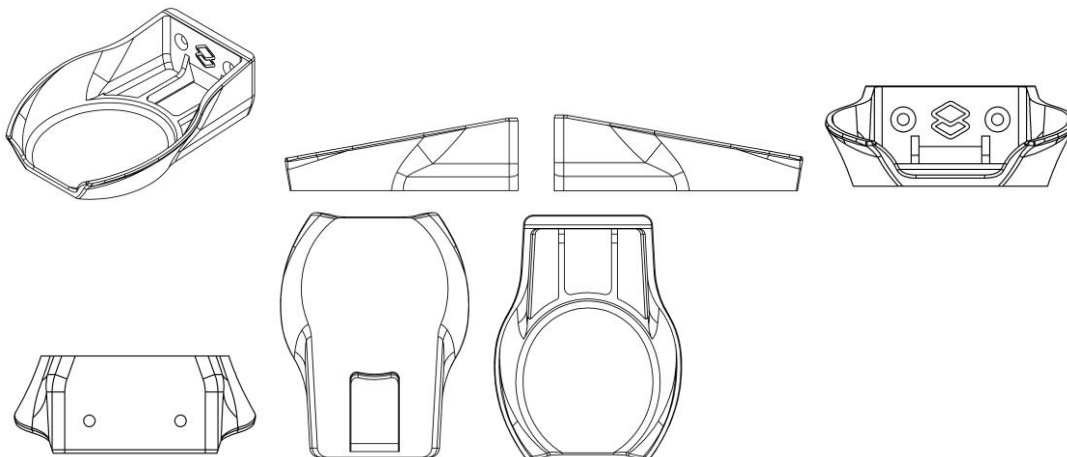
Autor: THIAGO CAPOSSOLI[BR]

Título do registro: Suporte de parede para dispositivos eletrônicos de comunicação

Data de depósito: 21/08/2025

Classificação: 14-06

Detalhes do despacho: Com apoio no item 5.3 do Manual de Desenhos Industriais foram feitas as seguintes alterações de ofício: .[1] Título: alterado para SUPORTE DE PAREDE PARA DISPOSITIVOS ELETRÔNICOS DE COMUNICAÇÃO, em atendimento ao item 5.3.1.1 b do Manual. .[2] Classificação: alterada de 14-03 para 14-06, a fim de corresponder ao objeto requerido, conforme item 5.3.1.1 c do Manual. .[3] De acordo com o item 3.5.2 G do Manual o campo DESCRIÇÃO pode ser usado para adicionar informações consideradas necessárias para uma melhor compreensão das FIGURAS do desenho industrial de maneira a esclarecer recursos gráficos utilizados nas figuras ou ainda esclarecer como tais recursos podem influenciar o que é reivindicado nas figuras, além de declarações sobre omissão de vistas. O texto do campo Descrição foi excluído por conter informações que não se enquadram no previsto nos itens 3.5.2.G e 5.3 do Manual.



BR302025005510-5

Concessão de registro

Código de despacho: 158

Titular: THIAGO CAPOSSOLI [BR/SP]

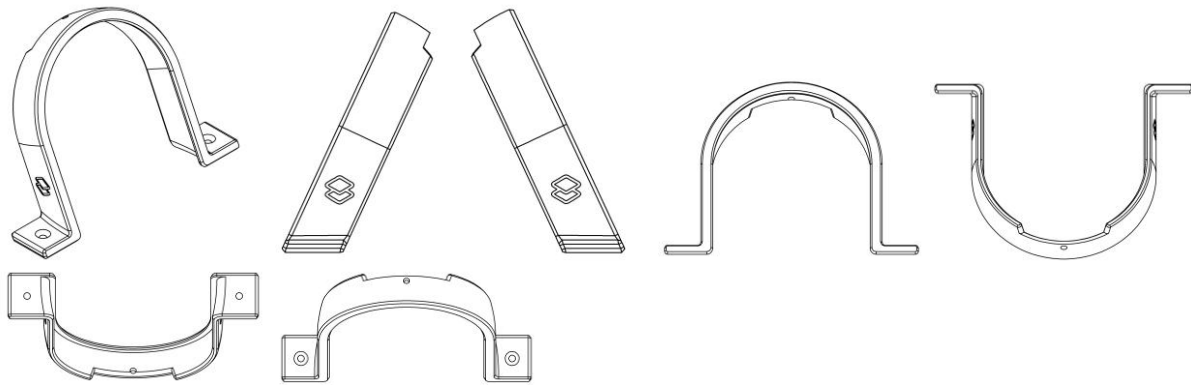
Autor: THIAGO CAPOSSOLI[BR]

Título do registro: Suporte para dispositivos eletrônicos de comunicação

Data de depósito: 21/08/2025

Classificação: 14-06

Detalhes do despacho: Com apoio no item 5.3 do Manual de Desenhos Industriais foram feitas as seguintes alterações de ofício: .[1] Título: alterado para SUPORTE PARA DISPOSITIVOS ELETRÔNICOS DE COMUNICAÇÃO, em atendimento ao item 5.3.1.1 b do Manual. .[2] Classificação: alterada de 14-03 para 14-06, a fim de corresponder ao objeto requerido, conforme item 5.3.1.1 c do Manual. .[3] De acordo com o item 3.5.2 G do Manual o campo DESCRIÇÃO pode ser usado para adicionar informações consideradas necessárias para uma melhor compreensão das FIGURAS do desenho industrial de maneira a esclarecer recursos gráficos utilizados nas figuras ou ainda esclarecer como tais recursos podem influenciar o que é reivindicado nas figuras, além de declarações sobre omissão de vistas. O texto do campo Descrição foi excluído por conter informações que não se enquadram no previsto nos itens 3.5.2.G e 5.3 do Manual.



BR302025005512-1

Concessão de registro

Código de despacho: 158

Titular: THIAGO CAPOSSOLI [BR/SP]

Autor: THIAGO CAPOSSOLI[BR]

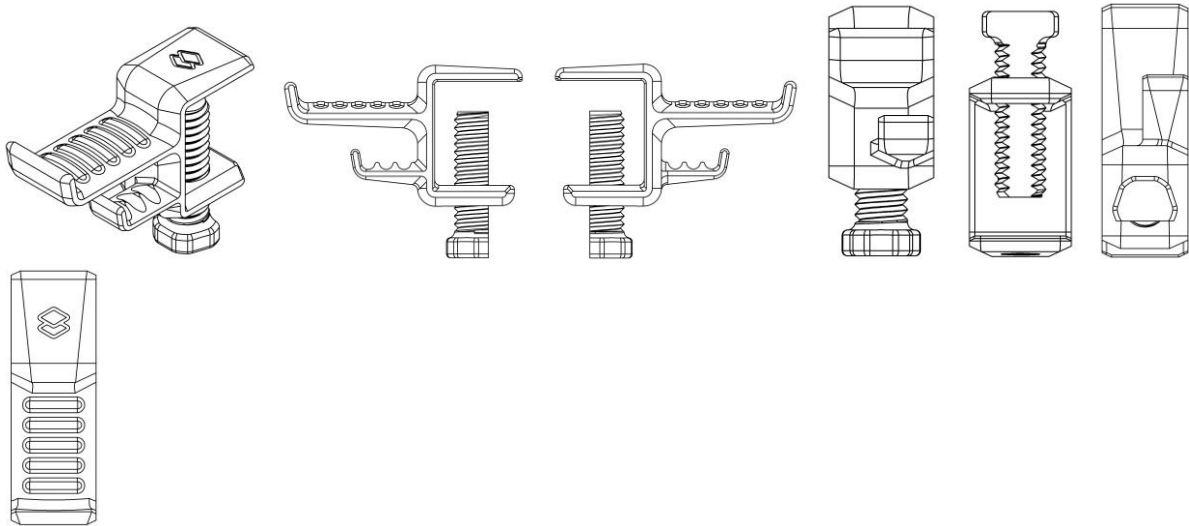
Título do registro: Suporte para fones de ouvido

Data de depósito: 21/08/2025

Classificação: 14-06

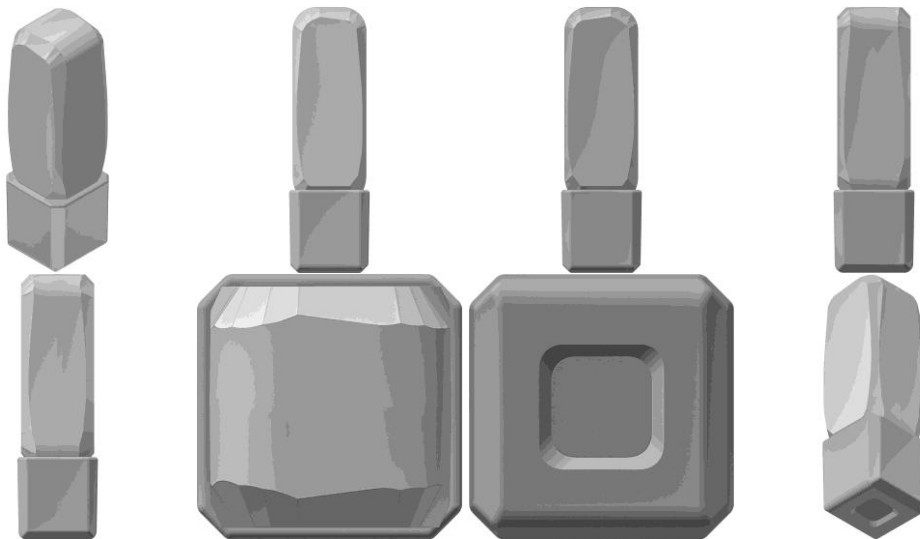
Detalhes do despacho: Com apoio no item 5.3 do Manual de Desenhos Industriais foram feitas as seguintes alterações de ofício: .[1] Título: alterado para SUPORTE PARA FONES DE OUVIDO, em atendimento ao item 5.3.1.1 b do Manual. .[2] Classificação: alterada de 14-03 para 14-06, a fim de corresponder ao objeto requerido, conforme item 5.3.1.1 c do Manual. .[3] De acordo com o item 3.5.2 G do Manual o campo DESCRIÇÃO pode ser usado para adicionar informações consideradas necessárias para uma melhor compreensão das FIGURAS do desenho industrial de maneira a esclarecer recursos gráficos utilizados nas figuras ou ainda esclarecer como tais recursos podem influenciar o que é reivindicado nas figuras, além de declarações sobre omissão de vistas. O texto do campo Descrição foi excluído por conter informações que não se enquadram no previsto nos itens 3.5.2.G e 5.3 do Manual.





BR302025005519-9

Concessão de registro
 Código de despacho: 158
Titular: SAMI EL BADAOUI [LB]
 Autor: SAMI EL BADAOUI[LB]
 Título do registro: Estojos de Batom
 Data de depósito: 22/08/2025
 Classificação: 28-02
 Procurador: COLONIAL REGISTROS DE MARCAS E PATENTES LTDA



BR302025005522-9

Concessão de registro
 Código de despacho: 158
Titular: C & B GLOBAL IMPORTAÇÃO E EXPORTAÇÃO LTDA [BR/SP]
 Autor: ZONGMIN SUN[CN]
 Título do registro: Meias
 Data de depósito: 22/08/2025
 Classificação: 02-04
 Procurador: Interação Marcas e Patentes Ltda

Detalhes do despacho: De acordo com o item 3.5.2 G do Manual de Desenhos Industriais o campo DESCRIÇÃO pode ser usado para adicionar informações consideradas necessárias para uma melhor compreensão das FIGURAS do desenho industrial de maneira a esclarecer recursos gráficos utilizados nas figuras ou ainda esclarecer como tais recursos podem influenciar o que é reivindicado nas figuras, além de declarações sobre omissão de vistas. O texto do campo Descrição foi excluído por conter informações que não se enquadram no previsto nos itens 3.5.2.G e 5.3 do Manual.





BR302025005523-7

Concessão de registro

Código de despacho: 158

Titular: C & B GLOBAL IMPORTAÇÃO E EXPORTAÇÃO LTDA [BR/SP]

Autor: ZONGMIN SUN[CN]

Título do registro: Meias

Data de depósito: 22/08/2025

Classificação: 02-04

Procurador: Interação Marcas e Patentes Ltda

Detalhes do despacho: De acordo com o item 3.5.2 G do Manual de Desenhos Industriais o campo DESCRIÇÃO pode ser usado para adicionar informações consideradas necessárias para uma melhor compreensão das FIGURAS do desenho industrial de maneira a esclarecer recursos gráficos utilizados nas figuras ou ainda esclarecer como tais recursos podem influenciar o que é reivindicado nas figuras, além de declarações sobre omissão de vistas. O texto do campo Descrição foi excluído por conter informações que não se enquadram no previsto nos itens 3.5.2.G e 5.3 do Manual.



BR302025005524-5

Concessão de registro

Código de despacho: 158

Titular: C & B GLOBAL IMPORTAÇÃO E EXPORTAÇÃO LTDA [BR/SP]

Autor: ZONGMIN SUN[CN]

Título do registro: Meias

Data de depósito: 22/08/2025

Classificação: 02-04

Procurador: Interação Marcas e Patentes Ltda

Detalhes do despacho: De acordo com o item 3.5.2 G do Manual de Desenhos Industriais o campo DESCRIÇÃO pode ser usado para adicionar informações consideradas necessárias para uma melhor compreensão das FIGURAS do

desenho industrial de maneira a esclarecer recursos gráficos utilizados nas figuras ou ainda esclarecer como tais recursos podem influenciar o que é reivindicado nas figuras, além de declarações sobre omissão de vistas. O texto do campo Descrição foi excluído por conter informações que não se enquadram no previsto nos itens 3.5.2.G e 5.3 do Manual.

**BR302025005525-3**

Concessão de registro
Código de despacho: 158
Titular: PALUDETTO & CIA LTDA [BR/PR]
Autor: EDUARDO PALUDETTO[BR]
Título do registro: Guarda-roupas [roupeiros]
Data de depósito: 22/08/2025
Classificação: 06-04
Procurador: LUCIANO SALVIATO

**BR302025005570-9**

Concessão de registro
Código de despacho: 158
Titular: LUIS HENRIQUE DO PRADO [BR/SP]
Autor: LUIS HENRIQUE DO PRADO[BR]
Título do registro: ARMÁRIOS DE COZINHA

Data de depósito: 25/08/2025

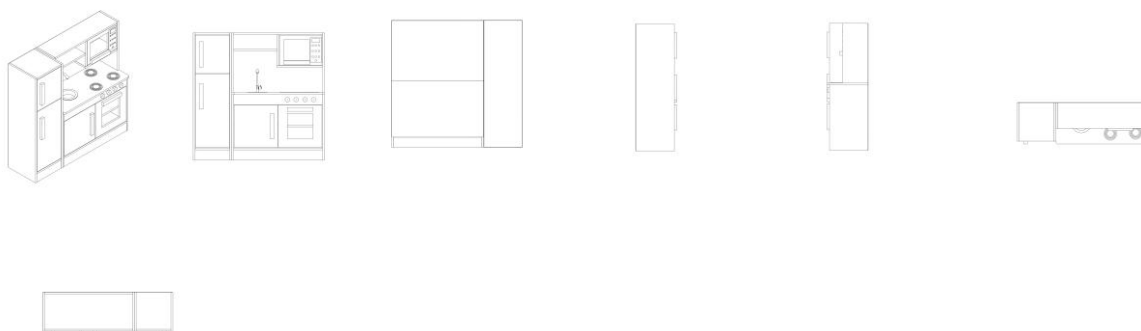
Classificação: 06-04

Procurador: FABIO GIL DE OLIVEIRA

Detalhes do despacho: De acordo com o item 3.5.2 do Manual de Desenhos Industriais, o campo Descrição do formulário

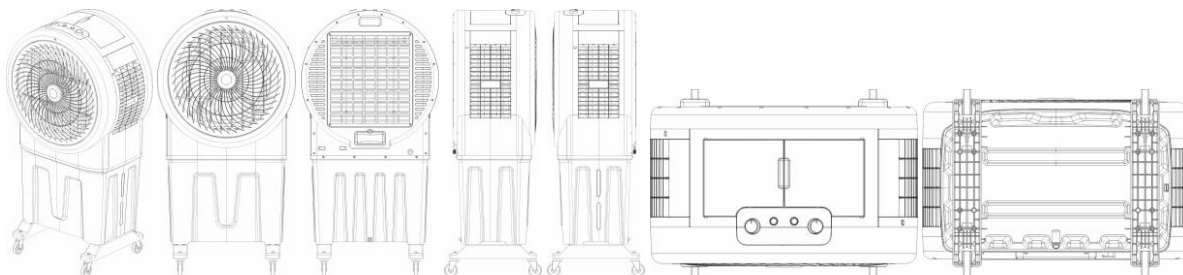


só deve ser usado para incluir informações necessárias à compreensão das figuras do desenho industrial. As informações inseridas nesse campo no presente pedido não cumpriam com a finalidade pretendida e foram excluídas de ofício, conforme a Nota Técnica INPI/CPAPD nº 01/2024.



BR302025005580-6

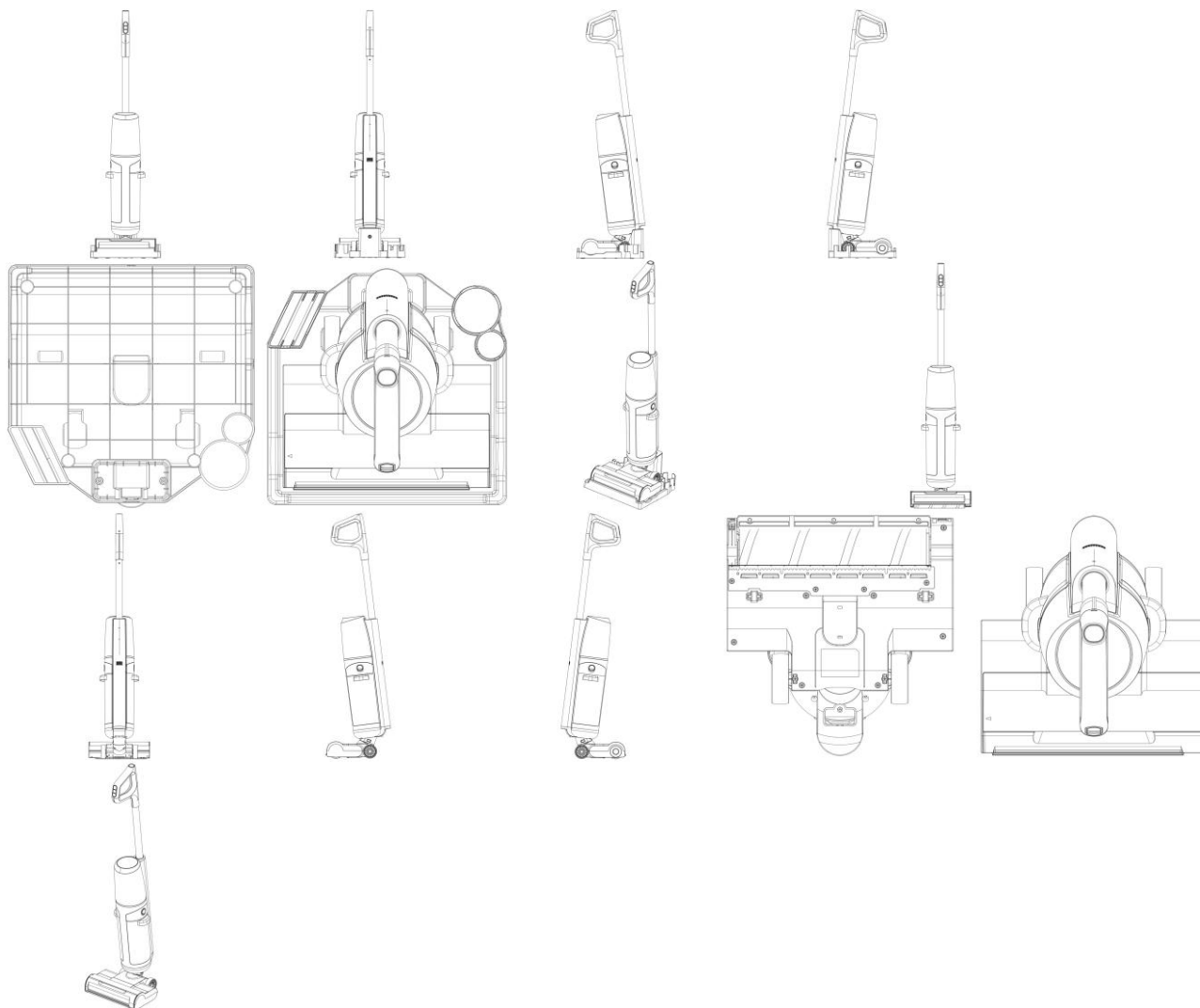
Concessão de registro
 Código de despacho: 158
Titular: BRITÂNIA ELETRODOMÉSTICOS S.A. [BR/PR]
 Autor: CESAR EDUARDO ISAACSON BUFFARA[BR]
 Título do registro: CLIMATIZADOR
 Data de depósito: 25/08/2025
 Classificação: 23-04
 Procurador: Licks Advogados



BR302025005594-6

Concessão de registro
 Código de despacho: 158
Titular: ELECTROLUX DO BRASIL S.A. [BR/PR]
 Autor: CAIO AUGUSTO BORBA DE SOUZA[BR], JANAINA LEONART CAVICHILOLO[BR], JOAO LUIZ FLORES GOMES[BR], MURILO HENRIQUE SAMBULSKI GONCALVES[BR], ESTEBAN EDUARDO ORELLANA PENA[BR] e IBSEN SILVA CALDAS[BR]
 Título do registro: Aspiradores de pó [uso industrial ou doméstico]
 Data de depósito: 26/08/2025
 Classificação: 15-05
 Procurador: MNIP PATENTES E INOVACAO LTDA



**BR302025005609-8**

Concessão de registro

Código de despacho: 158

Titular: ALFREDO SANTOS PECLAT [BR/SP]

Autor: ALFREDO SANTOS PECLAT[BR]

Título do registro: TOMADA

Data de depósito: 26/08/2025

Classificação: 13-03

Procurador: André Gosmann

Detalhes do despacho: Considerando-se o item 5.3.1.1.b do Manual de Desenhos Industriais e com base na Nota Técnica nº 01/2024 do CPAPD, foi excluída a expressão "CONFIGURAÇÃO APLICADA A/EM" do título e do relatório descritivo do pedido.





BR302025005615-2

Concessão de registro

Código de despacho: 158

Titular: C & B GLOBAL IMPORTAÇÃO E EXPORTAÇÃO LTDA [BR/SP]

Autor: ZONGMIN SUN[CN]

Título do registro: CONECTORES DE FIOS [ELETRICIDADE]

Data de depósito: 26/08/2025

Classificação: 13-03

Procurador: Interação Marcas e Patentes Ltda

Detalhes do despacho: De acordo com o Manual de Desenhos Industriais (<http://manualdedi.inpi.gov.br/projects/manual-de-desenho-industrial/wiki>): A. As informações inseridas no campo de descrição do pedido foram retiradas pelo INPI porque não atendiam à sua finalidade, que é conter apenas informações necessárias à compreensão das figuras do desenho industrial, conforme o item 3.5.2.G do Manual.



BR302025005616-0

Concessão de registro

Código de despacho: 158



Titular: C & B GLOBAL IMPORTAÇÃO E EXPORTAÇÃO LTDA [BR/SP]

Autor: ZONGMIN SUN[CN]

Título do registro: ADAPTADORES PARA TOMADAS ELÉTRICAS

Data de depósito: 26/08/2025

Classificação: 13-03

Procurador: Interação Marcas e Patentes Ltda

Detalhes do despacho: De acordo com o Manual de Desenhos Industriais (<http://manualdedi.inpi.gov.br/projects/manual-de-desenho-industrial/wiki>): A. As informações inseridas no campo de descrição do pedido foram retiradas pelo INPI porque não atendiam à sua finalidade, que é conter apenas informações necessárias à compreensão das figuras do desenho industrial, conforme o item 3.5.2.G do Manual.



BR302025005618-7

Concessão de registro

Código de despacho: 158

Titular: ITENS COMERCIO DE ARTIGOS DE DECORAÇÃO EIRELI [BR/SP]

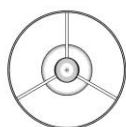
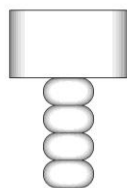
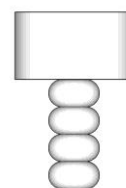
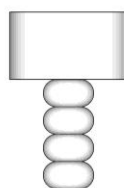
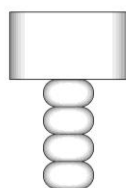
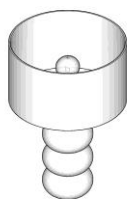
Autor: MARIANA AMARAL COSTA MACHADO[BR]

Título do registro: LUMINÁRIAS

Data de depósito: 26/08/2025

Classificação: 26-05

Detalhes do despacho: De acordo com o Manual de Desenhos Industriais (<http://manualdedi.inpi.gov.br/projects/manual-de-desenho-industrial/wiki>): A. As informações inseridas no campo de descrição do pedido foram retiradas pelo INPI porque não atendiam à sua finalidade, que é conter apenas informações necessárias à compreensão das figuras do desenho industrial, conforme o item 3.5.2.G do Manual.



BR302025005621-7

Concessão de registro

Código de despacho: 158



Titular: C & B GLOBAL IMPORTAÇÃO E EXPORTAÇÃO LTDA [BR/SP]

Autor: ZONGMIN SUN[CN]

Título do registro: CONECTORES DE FIOS [ELETRICIDADE]

Data de depósito: 26/08/2025

Classificação: 13-03

Procurador: Interação Marcas e Patentes Ltda

Detalhes do despacho: De acordo com o Manual de Desenhos Industriais (<http://manualdedi.inpi.gov.br/projects/manual-de-desenho-industrial/wiki>): A. As informações inseridas no campo de descrição do pedido foram retiradas pelo INPI porque não atendiam à sua finalidade, que é conter apenas informações necessárias à compreensão das figuras do desenho industrial, conforme o item 3.5.2.G do Manual.



BR302025005622-5

Concessão de registro

Código de despacho: 158

Titular: C & B GLOBAL IMPORTAÇÃO E EXPORTAÇÃO LTDA [BR/SP]

Autor: ZONGMIN SUN[CN]

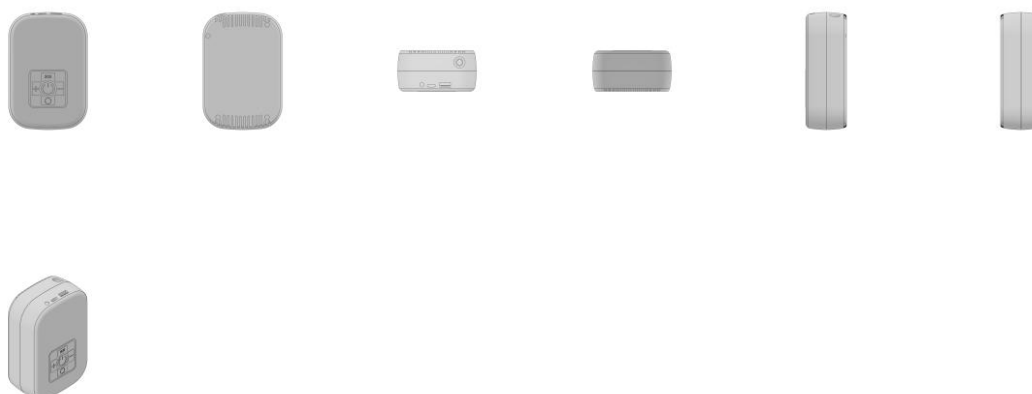
Título do registro: COMPRESSORES

Data de depósito: 26/08/2025

Classificação: 15-02

Procurador: Interação Marcas e Patentes Ltda

Detalhes do despacho: De acordo com o Manual de Desenhos Industriais (<http://manualdedi.inpi.gov.br/projects/manual-de-desenho-industrial/wiki>): A. As informações inseridas no campo de descrição do pedido foram retiradas pelo INPI porque não atendiam à sua finalidade, que é conter apenas informações necessárias à compreensão das figuras do desenho industrial, conforme o item 3.5.2.G do Manual.



BR302025005624-1

Concessão de registro



Código de despacho: 158

Titular: C & B GLOBAL IMPORTAÇÃO E EXPORTAÇÃO LTDA [BR/SP]

Autor: ZONGMIN SUN[CN]

Título do registro: ADAPTADORES PARA TOMADAS ELÉTRICAS

Data de depósito: 26/08/2025

Classificação: 13-03

Procurador: Interação Marcas e Patentes Ltda

Detalhes do despacho: De acordo com o Manual de Desenhos Industriais (<http://manualdedi.inpi.gov.br/projects/manual-de-desenho-industrial/wiki>): A. As informações inseridas no campo de descrição do pedido foram retiradas pelo INPI porque não atendiam à sua finalidade, que é conter apenas informações necessárias à compreensão das figuras do desenho industrial, conforme o item 3.5.2.G do Manual.



BR302025005626-8

Concessão de registro

Código de despacho: 158

Titular: C & B GLOBAL IMPORTAÇÃO E EXPORTAÇÃO LTDA [BR/SP]

Autor: ZONGMIN SUN[CN]

Título do registro: CONECTORES DE FIOS [ELETRICIDADE]

Data de depósito: 26/08/2025

Classificação: 13-03

Procurador: Interação Marcas e Patentes Ltda

Detalhes do despacho: De acordo com o Manual de Desenhos Industriais (<http://manualdedi.inpi.gov.br/projects/manual-de-desenho-industrial/wiki>): A. As informações inseridas no campo de descrição do pedido foram retiradas pelo INPI porque não atendiam à sua finalidade, que é conter apenas informações necessárias à compreensão das figuras do desenho industrial, conforme o item 3.5.2.G do Manual.



BR302025005628-4

Concessão de registro

Código de despacho: 158

Titular: C & B GLOBAL IMPORTAÇÃO E EXPORTAÇÃO LTDA [BR/SP]

Autor: ZONGMIN SUN[CN]

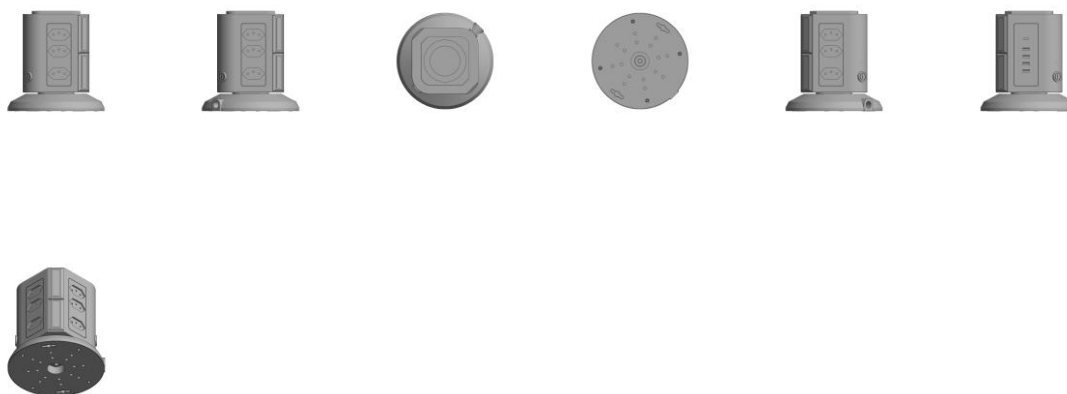
Título do registro: ADAPTADORES PARA TOMADAS ELÉTRICAS

Data de depósito: 26/08/2025

Classificação: 13-03

Procurador: Interação Marcas e Patentes Ltda

Detalhes do despacho: De acordo com o Manual de Desenhos Industriais (<http://manualdedi.inpi.gov.br/projects/manual-de-desenho-industrial/wiki>): A. As informações inseridas no campo de descrição do pedido foram retiradas pelo INPI porque não atendiam à sua finalidade, que é conter apenas informações necessárias à compreensão das figuras do desenho industrial, conforme o item 3.5.2.G do Manual.



BR302025005638-1

Concessão de registro

Código de despacho: 158

Titular: BAMBOLA INDÚSTRIA E COMÉRCIO DE BRINQUEDOS LTDA [BR/SP]

Autor: FABRÍCIO DE SENAS BAZZO[BR] e FELIPE MAGALHAES BAZZO[BR]

Título do registro: BONECAS

Data de depósito: 27/08/2025

Classificação: 21-01

Procurador: Marília Crozatti



BR302025005642-0

Concessão de registro

Código de despacho: 158

Titular: BAMBOLA INDÚSTRIA E COMÉRCIO DE BRINQUEDOS LTDA [BR/SP]

Autor: FABRÍCIO DE SENAS BAZZO[BR] e FELIPE MAGALHAES BAZZO[BR]

Título do registro: BONECAS

Data de depósito: 27/08/2025

Classificação: 21-01

Procurador: Marília Crozatti





BR302025005644-6

Concessão de registro

Código de despacho: 158

Titular: ARATU S.A. [BR/ES]

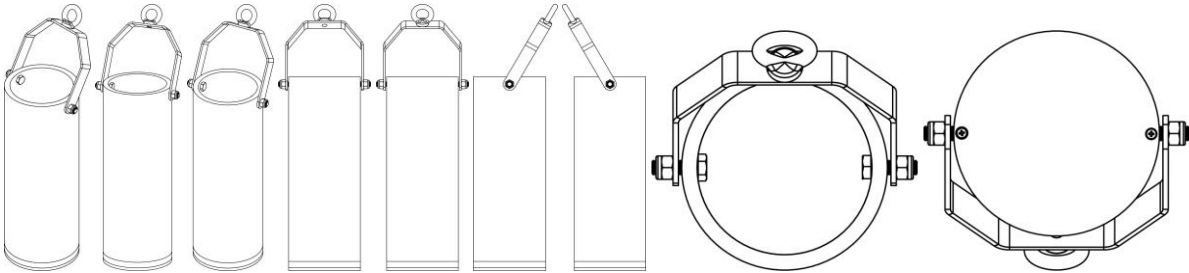
Autor: NELIO AUGUSTO SECCHIN[BR], DIANA FROTA DE ABREU SECCHIN[BR] e SAVIO CUZZUOL DE OLIVEIRA[BR]

Título do registro: APARELHOS PARA ANÁLISE DE FLUÍDOS

Data de depósito: 27/08/2025

Classificação: 10-05

Detalhes do despacho: De acordo com o Manual de Desenhos Industriais (<http://manualdedi.inpi.gov.br/projects/manual-de-desenho-industrial/wiki>): A. As informações inseridas no campo de descrição do pedido foram retiradas pelo INPI porque não atendiam à sua finalidade, que é conter apenas informações necessárias à compreensão das figuras do desenho industrial, conforme o item 3.5.2.G do Manual.



BR302025005649-7

Concessão de registro

Código de despacho: 158

Titular: C & B GLOBAL IMPORTAÇÃO E EXPORTAÇÃO LTDA [BR/SP]

Autor: ZONGMIN SUN[CN]

Título do registro: CÂMERAS DE VÍDEO [FILMADORAS]

Data de depósito: 27/08/2025

Classificação: 16-01

Procurador: Interação Marcas e Patentes Ltda

Detalhes do despacho: De acordo com o Manual de Desenhos Industriais (<http://manualdedi.inpi.gov.br/projects/manual-de-desenho-industrial/wiki>): A. As informações inseridas no campo de descrição do pedido foram retiradas pelo INPI porque não atendiam à sua finalidade, que é conter apenas informações necessárias à compreensão das figuras do desenho industrial, conforme o item 3.5.2.G do Manual.





BR302025005650-0

Concessão de registro

Código de despacho: 158

Titular: C & B GLOBAL IMPORTAÇÃO E EXPORTAÇÃO LTDA [BR/SP]

Autor: ZONGMIN SUN[CN]

Título do registro: MÁQUINAS DE IMPRESSÃO

Data de depósito: 27/08/2025

Classificação: 18-02

Procurador: Interação Marcas e Patentes Ltda

Detalhes do despacho: De acordo com o Manual de Desenhos Industriais (<http://manualdedi.inpi.gov.br/projects/manual-de-desenho-industrial/wiki>): A. As informações inseridas no campo de descrição do pedido foram retiradas pelo INPI porque não atendiam à sua finalidade, que é conter apenas informações necessárias à compreensão das figuras do desenho industrial, conforme o item 3.5.2.G do Manual.



BR302025005651-9

Concessão de registro

Código de despacho: 158

Titular: C & B GLOBAL IMPORTAÇÃO E EXPORTAÇÃO LTDA [BR/SP]

Autor: ZONGMIN SUN[CN]

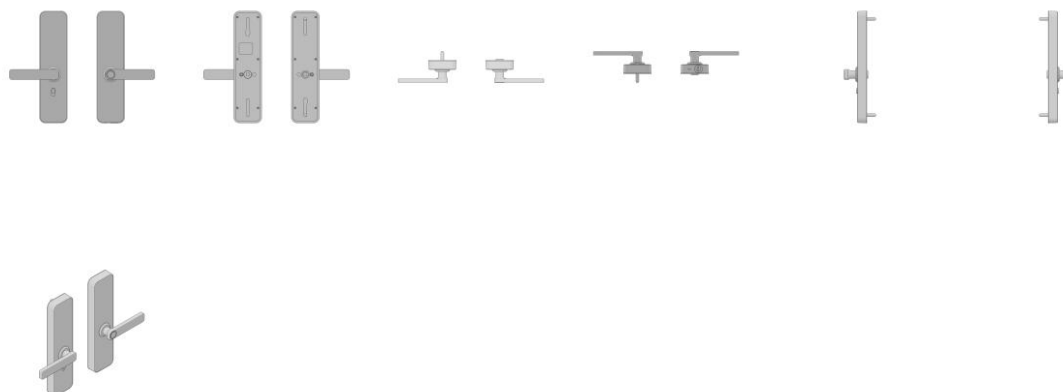
Título do registro: FECHADURAS

Data de depósito: 27/08/2025

Classificação: 08-07

Procurador: Interação Marcas e Patentes Ltda

Detalhes do despacho: De acordo com o Manual de Desenhos Industriais (<http://manualdedi.inpi.gov.br/projects/manual-de-desenho-industrial/wiki>): A. As informações inseridas no campo de descrição do pedido foram retiradas pelo INPI porque não atendiam à sua finalidade. Este campo deve conter apenas informações necessárias à compreensão das figuras do desenho industrial, conforme o item 3.5.2.G do Manual.



BR302025005652-7

Concessão de registro

Código de despacho: 158

Titular: C & B GLOBAL IMPORTAÇÃO E EXPORTAÇÃO LTDA [BR/SP]

Autor: ZONGMIN SUN[CN]

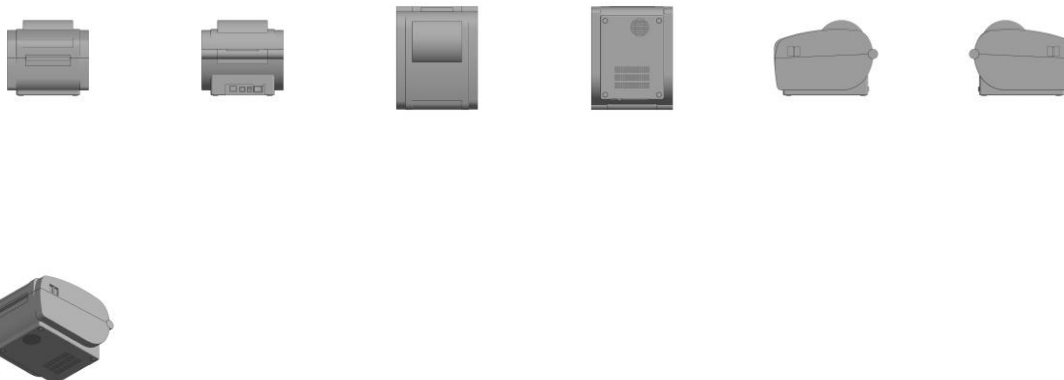
Título do registro: MÁQUINAS DE IMPRESSÃO

Data de depósito: 27/08/2025

Classificação: 18-02

Procurador: Interação Marcas e Patentes Ltda

Detalhes do despacho: De acordo com o Manual de Desenhos Industriais (<http://manualdedi.inpi.gov.br/projects/manual-de-desenho-industrial/wiki>): A. As informações inseridas no campo de descrição do pedido foram retiradas pelo INPI porque não atendiam à sua finalidade, que é conter apenas informações necessárias à compreensão das figuras do desenho industrial, conforme o item 3.5.2.G do Manual.



BR302025005653-5

Concessão de registro

Código de despacho: 158

Titular: C & B GLOBAL IMPORTAÇÃO E EXPORTAÇÃO LTDA [BR/SP]

Autor: ZONGMIN SUN[CN]

Título do registro: FECHADURAS

Data de depósito: 27/08/2025

Classificação: 08-07

Procurador: Interação Marcas e Patentes Ltda

Detalhes do despacho: De acordo com o Manual de Desenhos Industriais (<http://manualdedi.inpi.gov.br/projects/manual-de-desenho-industrial/wiki>): A. As informações inseridas no campo de descrição do pedido foram retiradas pelo INPI porque não atendiam à sua finalidade. Este campo deve conter apenas informações necessárias à compreensão das figuras do desenho industrial, conforme o item 3.5.2.G do Manual.



BR302025005656-0

Concessão de registro

Código de despacho: 158

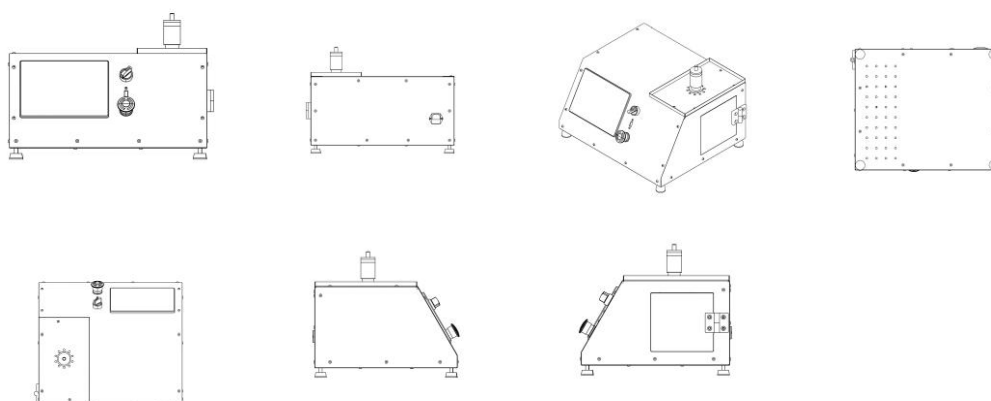
Titular: ODEME EQUIPAMENTOS MEDICOS E ODONTOLOGICOS LTDA ME [BR/SC]

Autor: RAFAEL TIAGO PATZLAFF[BR]

Título do registro: MÁQUINA PARA TESTE DE PERMEABILIDADE

Data de depósito: 27/08/2025

Classificação: 24-01



BR302025005660-8

Concessão de registro

Código de despacho: 158

Titular: STUDIO MAURICIO DIAS LTDA ME [BR/PR]

Autor: MAURICIO FLORENCIO DIAS[BR]

Título do registro: Poltronas

Data de depósito: 27/08/2025

Classificação: 06-01

Procurador: DEBORA MAGALY SILVA

Detalhes do despacho: A "Descrição" foi excluída de ofício, conforme a Nota Técnica INPI/CPAPD nº 01/2024. De acordo com o item 3.5.2 do Manual de Desenhos Industriais, o campo "Descrição" do formulário deve ser usado para incluir informações necessárias à compreensão das figuras do desenho industrial.



**BR302025005665-9**

Concessão de registro

Código de despacho: 158

Titular: ELECTROLUX DO BRASIL S.A. [BR/PR]

Autor: FERNANDO VIEIRA SOBCZAK[BR], FELIPPE DE MARCO[BR] e WELLINGTON QUEIRANTES[BR]

Título do registro: Refrigeradores [geladeiras]

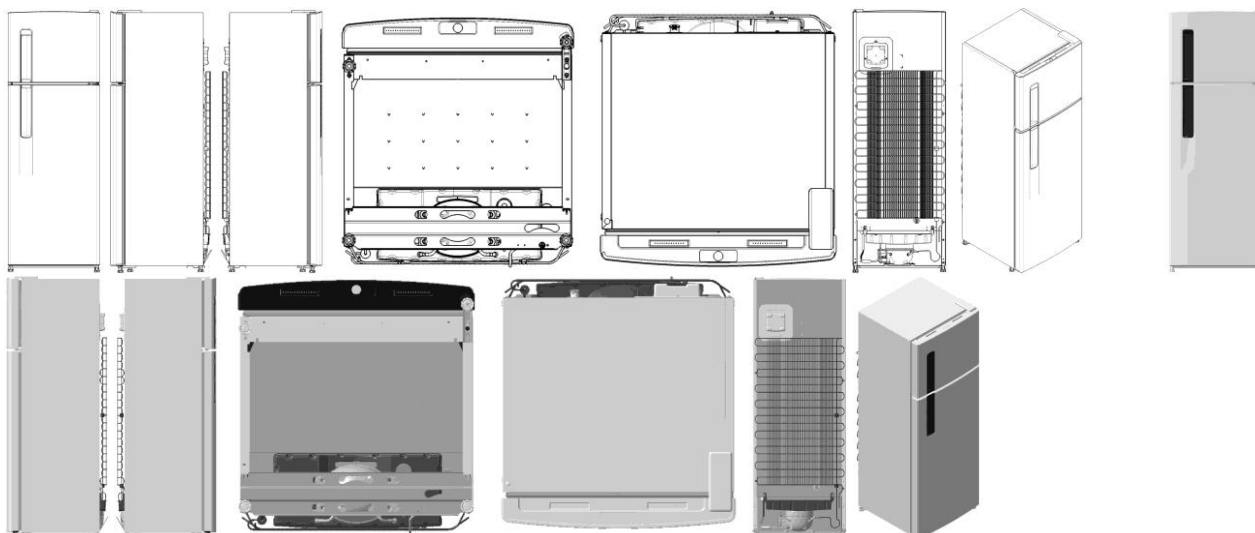
Data de depósito: 27/08/2025

Classificação: 15-07

Procurador: MNIP PATENTES E INOVACAO LTDA

Detalhes do despacho: A "Descrição" foi excluída de ofício, conforme a Nota Técnica INPI/CPAPD nº 01/2024. De acordo com o item 3.5.2 do Manual de Desenhos Industriais, o campo "Descrição" do formulário deve ser usado para incluir informações necessárias à compreensão das figuras do desenho industrial.





BR302025005667-5

Concessão de registro

Código de despacho: 158

Titular: ELECTROLUX DO BRASIL S.A. [BR/PR]

Autor: FERNANDO VIEIRA SOBCZAK[BR], FELIPPE DE MARCO[BR] e WELLINGTON QUEIRANTES[BR]

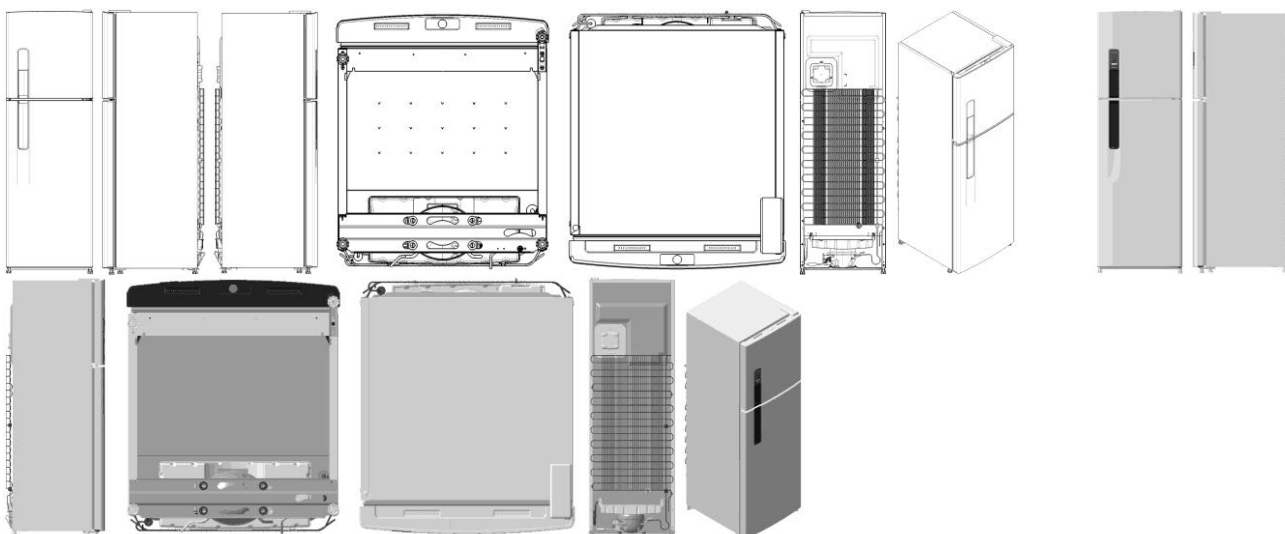
Título do registro: Refrigeradores [geladeiras]

Data de depósito: 27/08/2025

Classificação: 15-07

Procurador: MNIP PATENTES E INOVACAO LTDA

Detalhes do despacho: A "Descrição" foi excluída de ofício, conforme a Nota Técnica INPI/CPAPD nº 01/2024. De acordo com o item 3.5.2 do Manual de Desenhos Industriais, o campo "Descrição" do formulário deve ser usado para incluir informações necessárias à compreensão das figuras do desenho industrial.



BR302025005668-3

Concessão de registro

Código de despacho: 158

Titular: ELECTROLUX DO BRASIL S.A. [BR/PR]

Autor: FERNANDO VIEIRA SOBCZAK[BR], THALES DE OLIVEIRA AROUCA[BR] e FELIPPE DE MARCO[BR]

Título do registro: Refrigeradores [geladeiras]

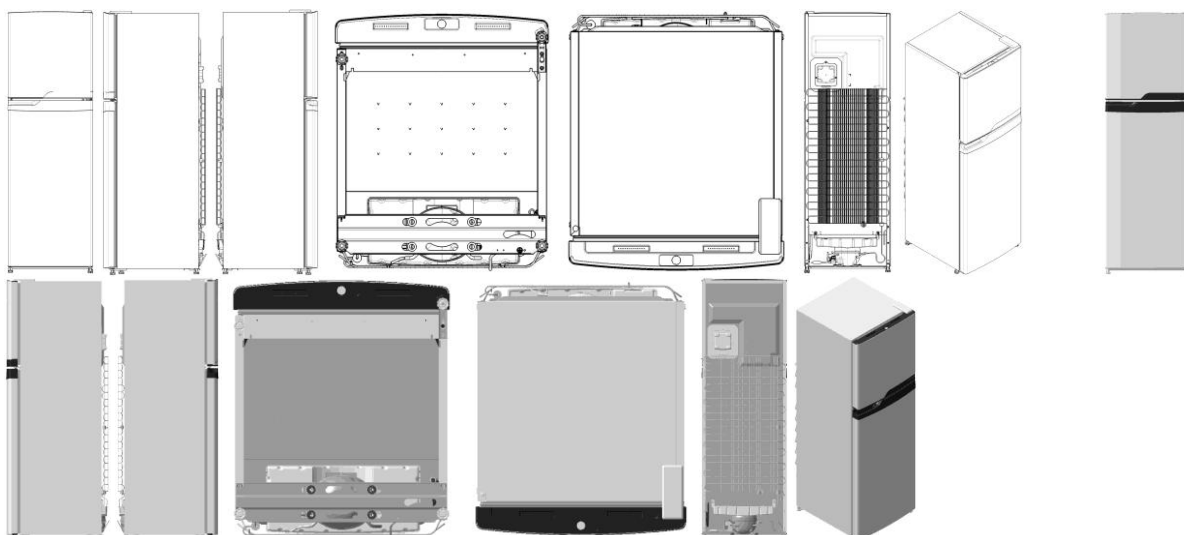
Data de depósito: 27/08/2025

Classificação: 15-07

Procurador: MNIP PATENTES E INOVACAO LTDA

Detalhes do despacho: A "Descrição" foi excluída de ofício, conforme a Nota Técnica INPI/CPAPD nº 01/2024. De acordo com o item 3.5.2 do Manual de Desenhos Industriais, o campo "Descrição" do formulário deve ser usado para incluir informações necessárias à compreensão das figuras do desenho industrial.





BR302025005693-4

Concessão de registro

Código de despacho: 158

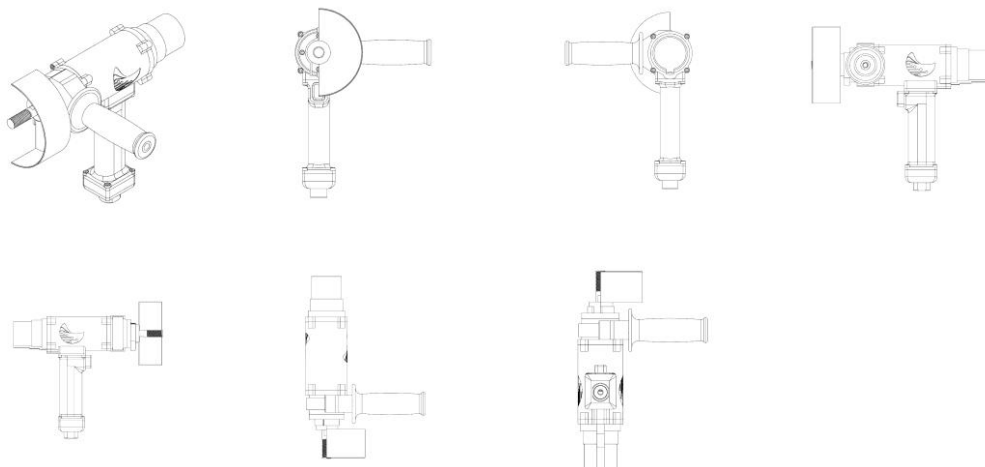
Titular: UNIVERSIDADE FEDERAL DE SANTA CATARINA [BR/SC] e KAROON PETROLEO & GAS LTDA [BR/RJ]

Autor: THIAGO ANTONIO FIORENTIN[BR], ANDREA PIGA CARBONI[IT], BARBARA SEGAL RAMOS[BR], ARTHUR SENA MARQUES[BR], HELIO VALDEVIESO CATARIN[BR] e FELIPE KLEIN FIORENTIN[BR]

Título do registro: Escova Elétrica Subaquática

Data de depósito: 28/08/2025

Classificação: 15-05



BR302025005701-9

Concessão de registro

Código de despacho: 158

Titular: DELLAMED S.A. [BR/RS]

Autor: FELIPE DELLA GIUSTINA[BR]

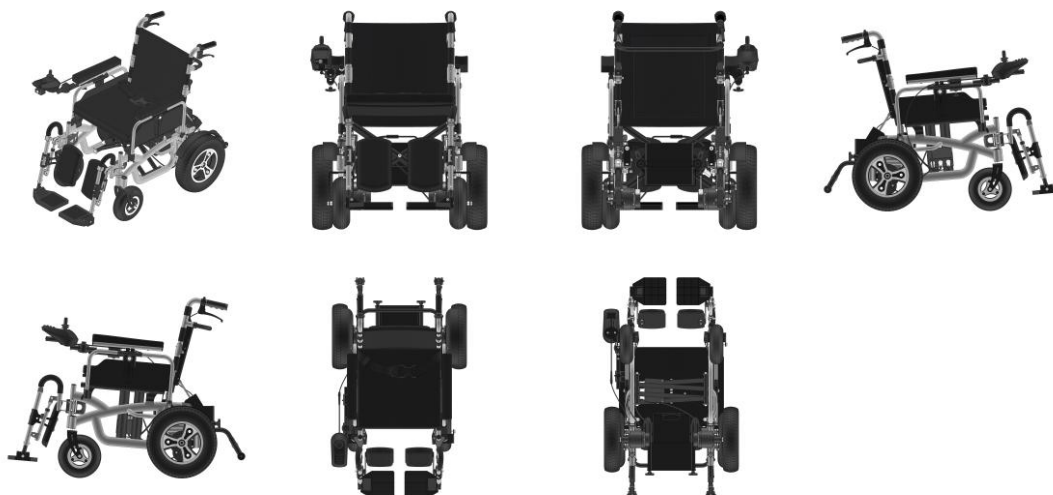
Título do registro: Cadeiras de rodas

Data de depósito: 28/08/2025

Classificação: 12-12

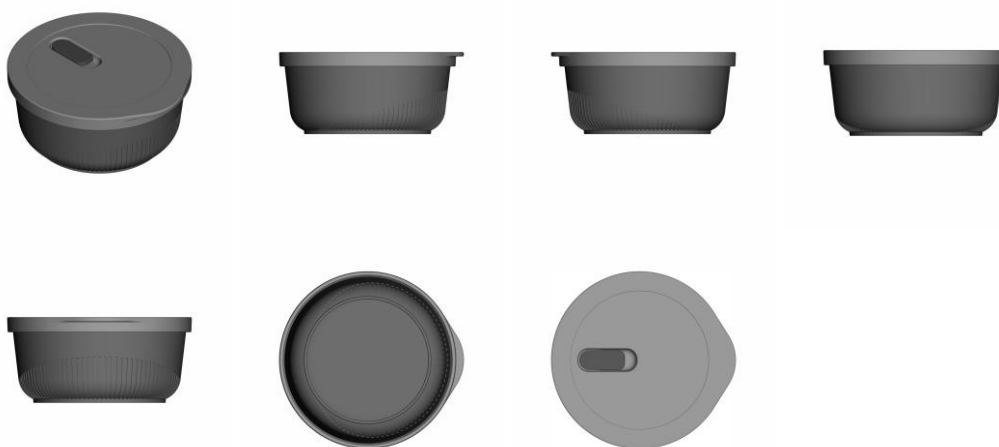
Procurador: ANDREOLA, TOMÁS, OSS E MARINS ADVOGADOS ASSOCIADOS





BR302025005706-0

Concessão de registro
 Código de despacho: 158
Titular: TRAMONTINA S/A CUTELARIA [BR/RS]
 Autor: MARCOS ANTONIO GRESPAN[BR]
 Título do registro: Potes [embalagem]
 Data de depósito: 28/08/2025
 Classificação: 09-01
 Procurador: CREAÇÃO MARCAS E PATENTES LTDA.



BR302025005708-6

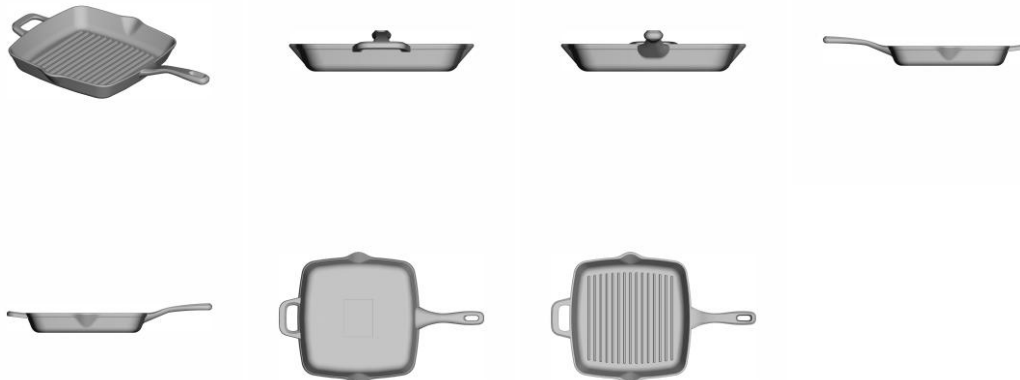
Concessão de registro
 Código de despacho: 158
Titular: TRAMONTINA S/A CUTELARIA [BR/RS]
 Autor: MARCOS ANTONIO GRESPAN[BR]
 Título do registro: Potes [embalagem]
 Data de depósito: 28/08/2025
 Classificação: 09-01
 Procurador: CREAÇÃO MARCAS E PATENTES LTDA.





BR302025005709-4

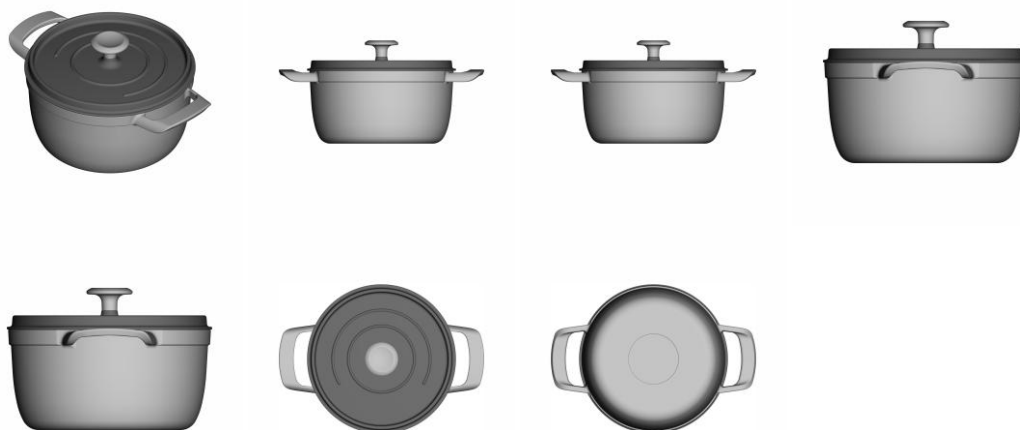
Concessão de registro
Código de despacho: 158
Titular: TRAMONTINA S/A CUTELARIA [BR/RS]
Autor: MARCOS ANTONIO GRESPAN[BR]
Título do registro: BISTEQUEIRA
Data de depósito: 28/08/2025
Classificação: 07-02
Procurador: CREAÇÃO MARCAS E PATENTES LTDA.



BR302025005710-8

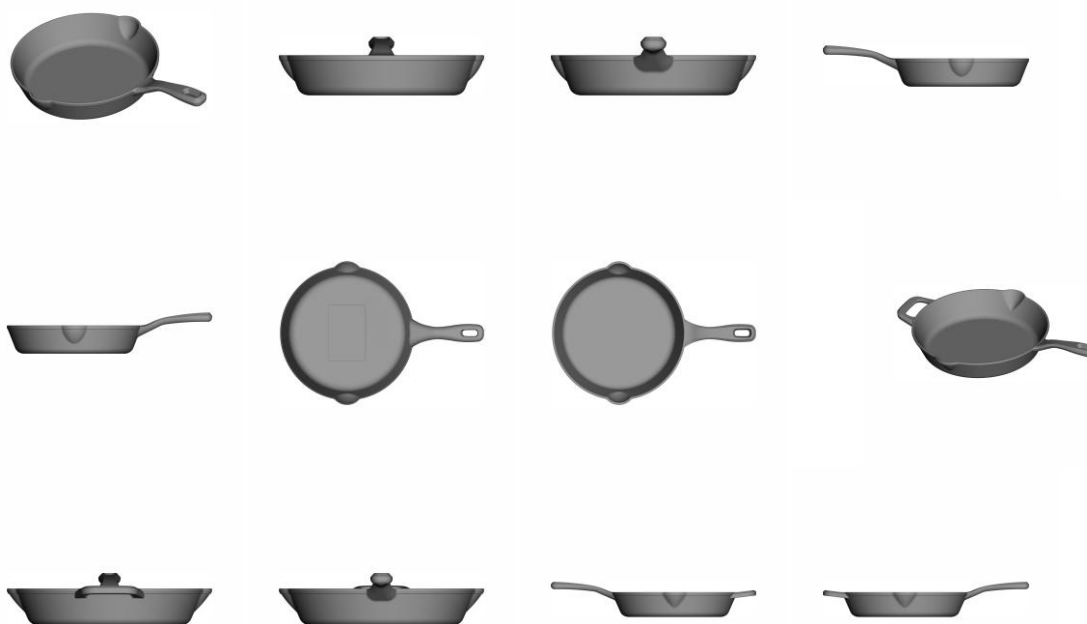
Concessão de registro
Código de despacho: 158
Titular: TRAMONTINA S/A CUTELARIA [BR/RS]
Autor: MARCOS ANTONIO GRESPAN[BR]
Título do registro: Caçarolas
Data de depósito: 28/08/2025
Classificação: 07-02
Procurador: CREAÇÃO MARCAS E PATENTES LTDA.

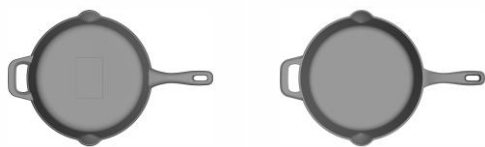




BR302025005711-6

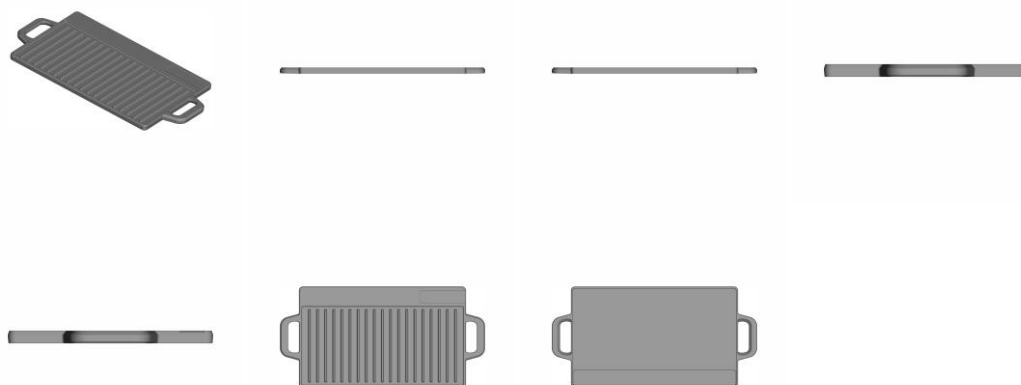
Concessão de registro
 Código de despacho: 158
Titular: TRAMONTINA S/A CUTELARIA [BR/RS]
 Autor: MARCOS ANTONIO GRESPAN[BR]
 Título do registro: Frigideiras
 Data de depósito: 28/08/2025
 Classificação: 07-02
 Procurador: CREAÇÃO MARCAS E PATENTES LTDA.





BR302025005713-2

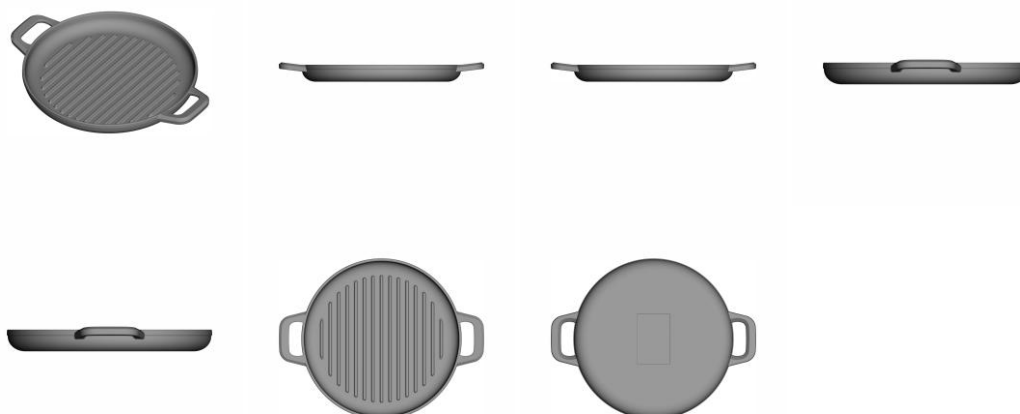
Concessão de registro
 Código de despacho: 158
Titular: TRAMONTINA S/A CUTELARIA [BR/RS]
 Autor: MARCOS ANTONIO GRESPAN[BR]
 Título do registro: CHAPAS
 Data de depósito: 28/08/2025
 Classificação: 07-02
 Procurador: CREAÇÃO MARCAS E PATENTES LTDA.



BR302025005716-7

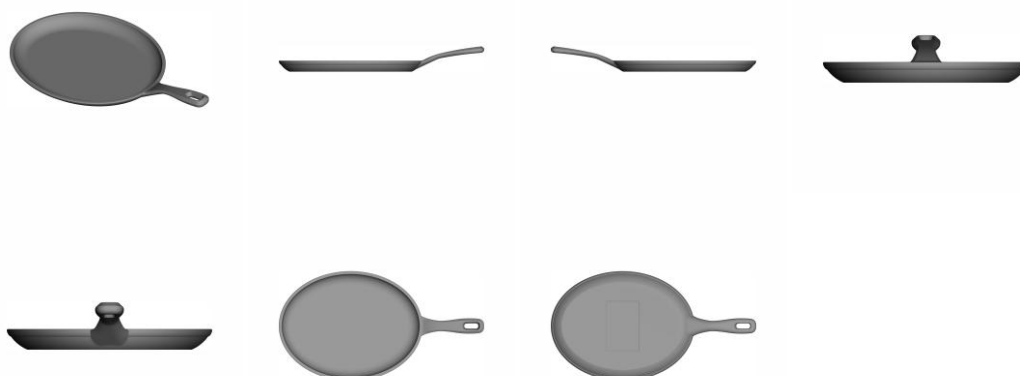
Concessão de registro
 Código de despacho: 158
Titular: TRAMONTINA S/A CUTELARIA [BR/RS]
 Autor: MARCOS ANTONIO GRESPAN[BR]
 Título do registro: CHAPAS
 Data de depósito: 28/08/2025
 Classificação: 07-02
 Procurador: CREAÇÃO MARCAS E PATENTES LTDA.





BR302025005717-5

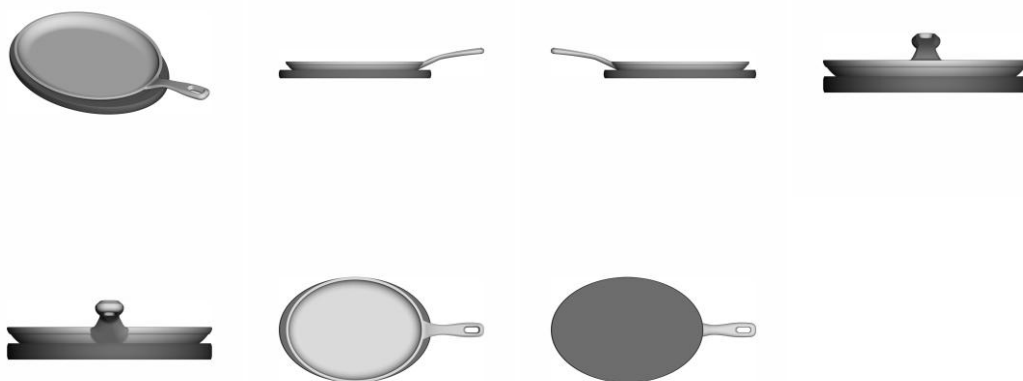
Concessão de registro
 Código de despacho: 158
Titular: TRAMONTINA S/A CUTELARIA [BR/RS]
 Autor: MARCOS ANTONIO GRESPAN[BR]
 Título do registro: CHAPAS
 Data de depósito: 28/08/2025
 Classificação: 07-02
 Procurador: CREAÇÃO MARCAS E PATENTES LTDA.



BR302025005719-1

Concessão de registro
 Código de despacho: 158
Titular: TRAMONTINA S/A CUTELARIA [BR/RS]
 Autor: MARCOS ANTONIO GRESPAN[BR]
 Título do registro: CHAPAS
 Data de depósito: 28/08/2025
 Classificação: 07-02
 Procurador: CREAÇÃO MARCAS E PATENTES LTDA.





BR302025005745-0

Concessão de registro

Código de despacho: 158

Titular: TRIBOSHOP COMERCIO DE CALCADOS LTDA [BR/SP]

Autor: MÁRCIO FERREIRA CINTRA[BR]

Título do registro: BOLSA

Data de depósito: 29/08/2025

Classificação: 03-01

Procurador: ALICERCE MARCAS & PATENTES LTDA



BR302025005747-7

Concessão de registro

Código de despacho: 158

Titular: TRIBOSHOP COMERCIO DE CALCADOS LTDA [BR/SP]

Autor: MÁRCIO FERREIRA CINTRA[BR]

Título do registro: BOLSA

Data de depósito: 29/08/2025

Classificação: 03-01

Procurador: ALICERCE MARCAS & PATENTES LTDA



BR302025005750-7

Concessão de registro

Código de despacho: 158

Titular: TRIBOSHOP COMERCIO DE CALCADOS LTDA [BR/SP]

Autor: MÁRCIO FERREIRA CINTRA[BR]

Título do registro: BOLSA

Data de depósito: 29/08/2025

Classificação: 03-01

Procurador: ALICERCE MARCAS & PATENTES LTDA



BR302025005755-8

Concessão de registro

Código de despacho: 158

Titular: MARCOS ANTONIO PEDROSO [BR/SP]

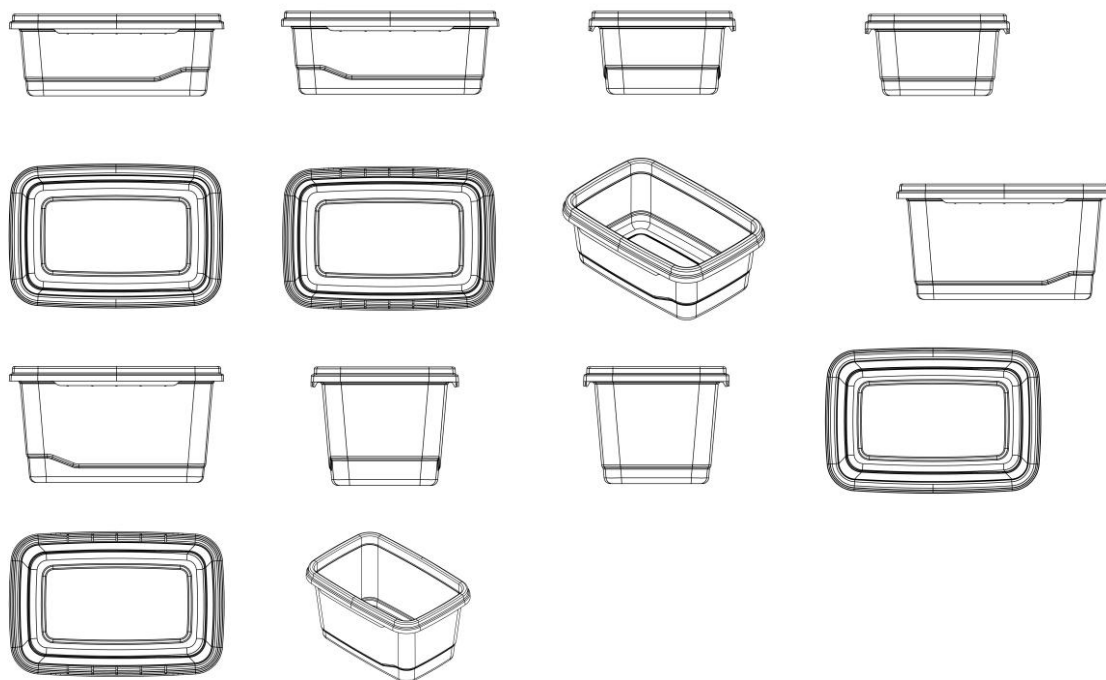
Autor: MARCOS ANTONIO PEDROSO[BR]

Título do registro: POTES [EMBALAGEM]

Data de depósito: 29/08/2025

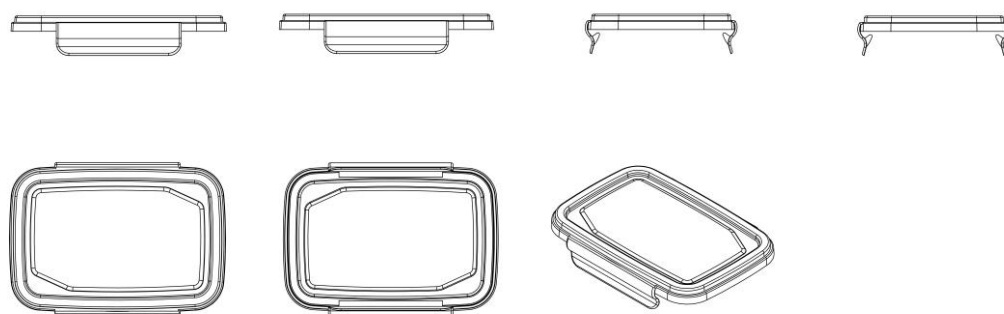
Classificação: 09-01

Procurador: BEERRE ASSESSORIA EMPRESARIAL LTDA



BR302025005756-6

Concessão de registro
 Código de despacho: 158
Titular: MARCOS ANTONIO PEDROSO [BR/SP]
 Autor: MARCOS ANTONIO PEDROSO[BR]
 Título do registro: TAMPA
 Data de depósito: 29/08/2025
 Classificação: 09-01
 Procurador: BEERRE ASSESSORIA EMPRESARIAL LTDA



BR302025005763-9

Concessão de registro
 Código de despacho: 158
Titular: JEAN CESAR PASQUINI [BR/SP]
 Autor: JEAN CESAR PASQUINI[BR]
 Título do registro: CAVALETE
 Data de depósito: 30/08/2025
 Classificação: 06-05





BR302025005776-0

Concessão de registro

Código de despacho: 158

Titular: WELDER LUIZ MARTINS CARDOSO [BR/SP]

Autor: WELDER LUIZ MARTINS CARDOSO[BR]

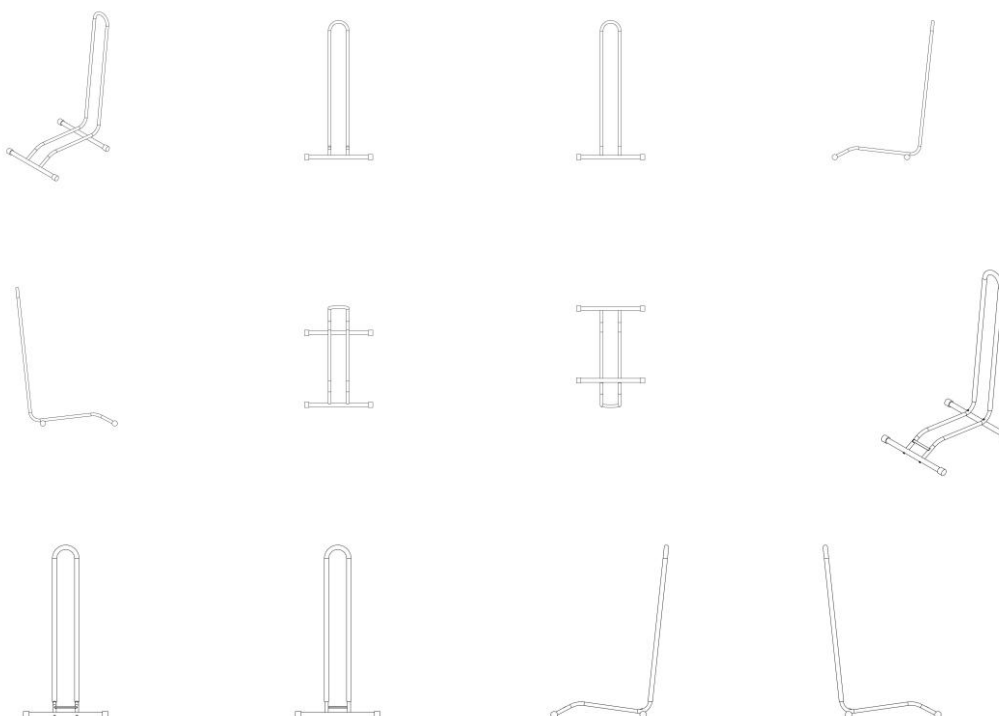
Título do registro: BICICLETÁRIO

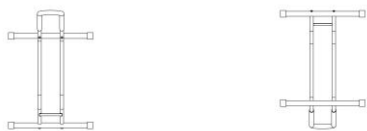
Data de depósito: 01/09/2025

Classificação: 08-10

Procurador: RESOLVA CONOSCO ASSESSORIA - EIRELI - ME

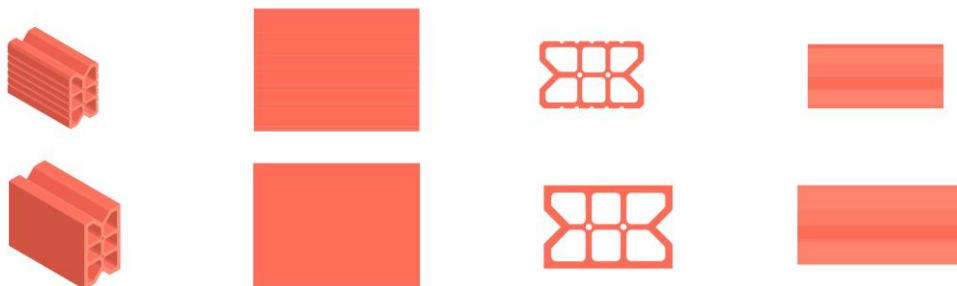
Detalhes do despacho: De acordo com o Manual de Desenhos Industriais (<http://manualdedi.inpi.gov.br/projects/manual-de-desenho-industrial/wiki>): A. O título apresentado continha informações técnicas que extrapolavam a finalidade de identificação do produto, conforme o item 5.3.1.1.b do Manual. O INPI procedeu à adequação do título para indicar apenas a denominação do produto ao qual o desenho industrial é aplicado, tendo retirado os termos "de chão desmontável".





BR302025005778-7

Concessão de registro
 Código de despacho: 158
Titular: ALDO WAGNER FERNANDES [BR/SC]
 Autor: ALDO WAGNER FERNANDES[BR]
 Título do registro: MATERIAIS DE CONSTRUÇÃO
 Data de depósito: 01/09/2025
 Classificação: 25-01



BR302025005784-1

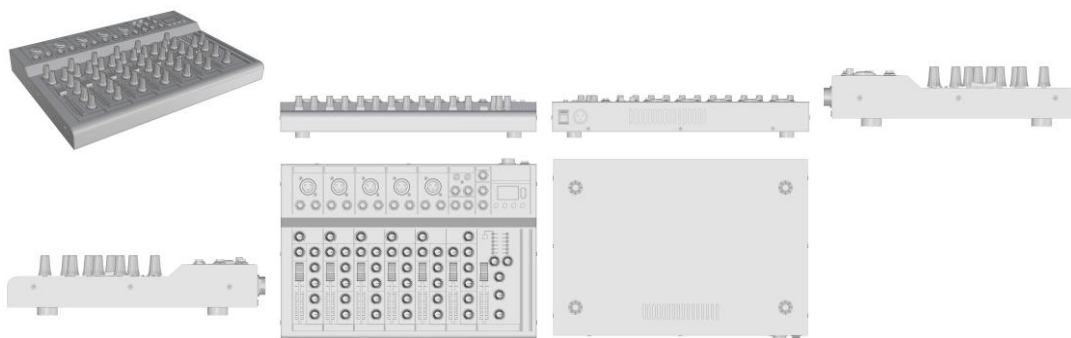
Concessão de registro
 Código de despacho: 158
Titular: HONG KONG FIKE TECHNOLOGY CO., LIMITED [CN]
 Autor: DAFU CHEN[CN]
 Título do registro: MESA DE SOM
 Data de depósito: 01/09/2025
 Classificação: 14-01
 Procurador: Org. Mérito Marcas e Patentes Ltda.



BR302025005785-0

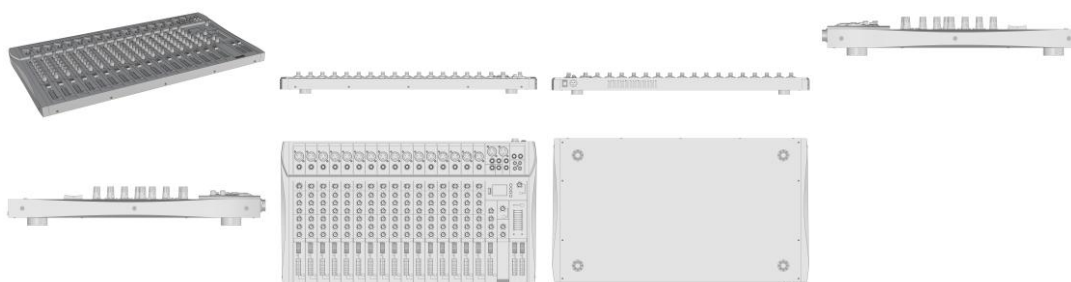
Concessão de registro
 Código de despacho: 158
Titular: HONG KONG FIKE TECHNOLOGY CO., LIMITED [CN]
 Autor: DAFU CHEN[CN]
 Título do registro: MESA DE SOM
 Data de depósito: 01/09/2025
 Classificação: 14-01
 Procurador: Org. Mérito Marcas e Patentes Ltda.





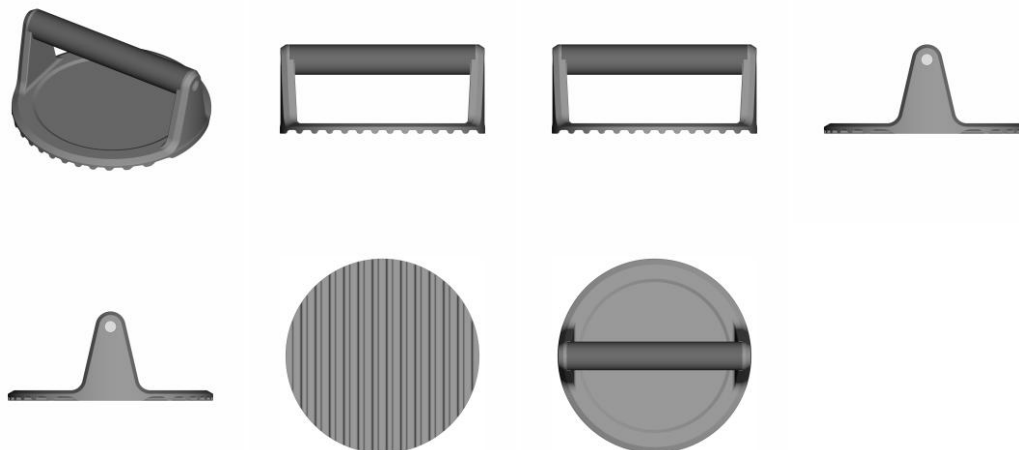
BR302025005786-8

Concessão de registro
 Código de despacho: 158
Titular: HONG KONG FIKE TECHNOLOGY CO., LIMITED [CN]
 Autor: DAFU CHEN[CN]
 Título do registro: MESA DE SOM
 Data de depósito: 01/09/2025
 Classificação: 14-01
 Procurador: Org. Mérito Marcas e Patentes Ltda.



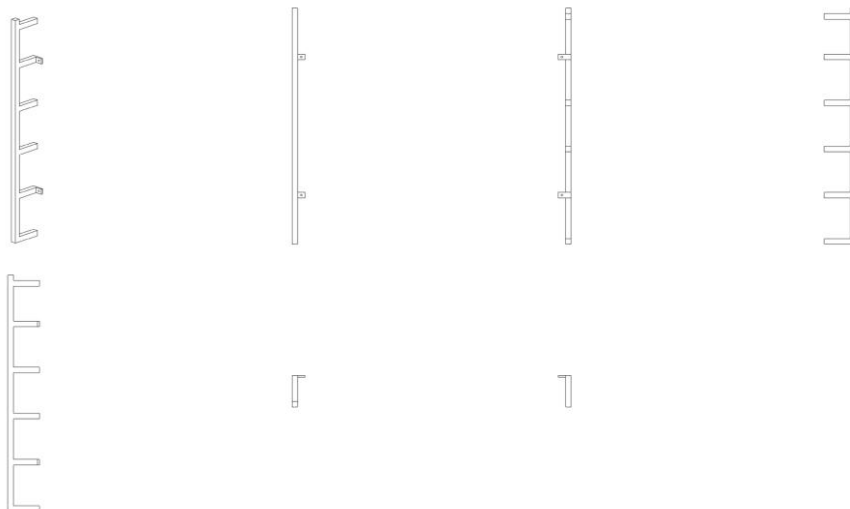
BR302025005799-0

Concessão de registro
 Código de despacho: 158
Titular: TRAMONTINA S/A CUTELARIA [BR/RS]
 Autor: MARCOS ANTONIO GRESPAN[BR]
 Título do registro: PRENSADOR
 Data de depósito: 01/09/2025
 Classificação: 07-04
 Procurador: CREAÇÃO MARCAS E PATENTES LTDA.



BR302025005803-1

Concessão de registro
Código de despacho: 158
Titular: FELIPE ROTA CARAVINA [BR/SP]
Autor: FELIPE ROTA CARAVINA[BR]
Título do registro: SUPORTES
Data de depósito: 01/09/2025
Classificação: 08-08
Procurador: RESOLVA CONOSCO ASSESSORIA - EIRELI - ME



BR302025005814-7

Concessão de registro
Código de despacho: 158
Titular: INJEPOL CALÇADOS INDÚSTRIA E COMÉRCIO LTDA - ME [BR/MG]
Autor: ALFREDO ASSIS PEREIRA[BR]
Título do registro: SOLAS PARA CALÇADOS
Data de depósito: 02/09/2025
Classificação: 02-04
Procurador: José Naves de Lacerda Júnior

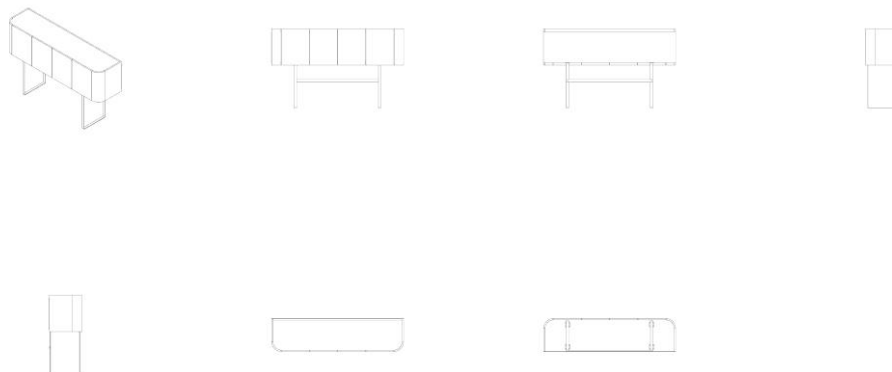


BR302025005824-4

Concessão de registro
Código de despacho: 158
Titular: ALESSANDRO CARLOS ROMERO PIRES [BR/SP]
Autor: ALESSANDRO CARLOS ROMERO PIRES[BR]
Título do registro: APARADOR
Data de depósito: 03/09/2025
Classificação: 06-04



Procurador: Eduarda Colla



BR302025005854-6

Concessão de registro

Código de despacho: 158

Titular: COMPAGNIE GENERALE DES ETABLISSEMENTS MICHELIN [FR]

Autor: TOMOHIRO SEII[JP], GUILLAUME GERVAIS[FR], BENJAMIN VILPERT[FR] e BENOIT BOISSAT[FR]

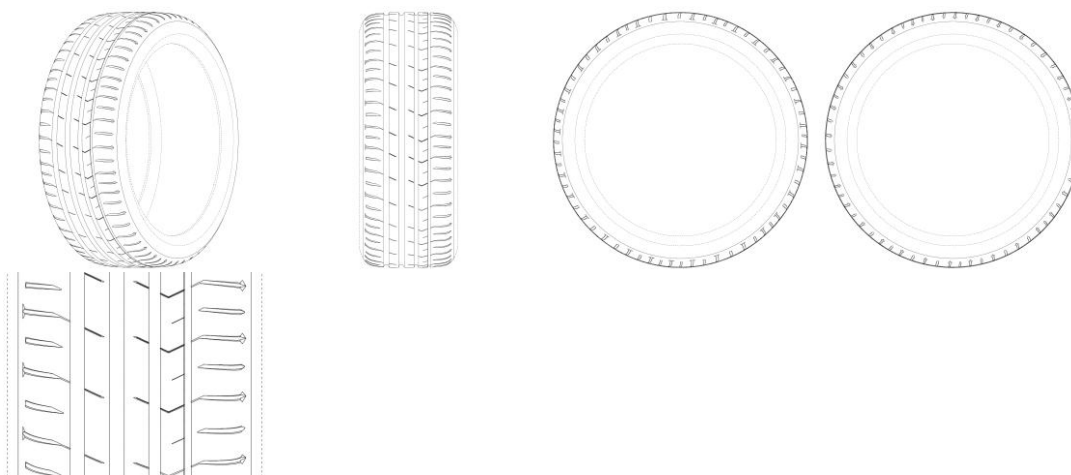
Título do registro: PNEUMÁTICO

Data de depósito: 03/09/2025

Prioridade unionista: 015099248-0001 17/04/2025 EM

Classificação: 12-15

Procurador: Guerra Advogados Associados



BR302025005856-2

Concessão de registro

Código de despacho: 158

Titular: THIAGO CAPOSSOLI [BR/SP]

Autor: THIAGO CAPOSSOLI[BR]

Título do registro: SUPORTE DE PAREDE PARA CELULAR E CONTROLES REMOTOS

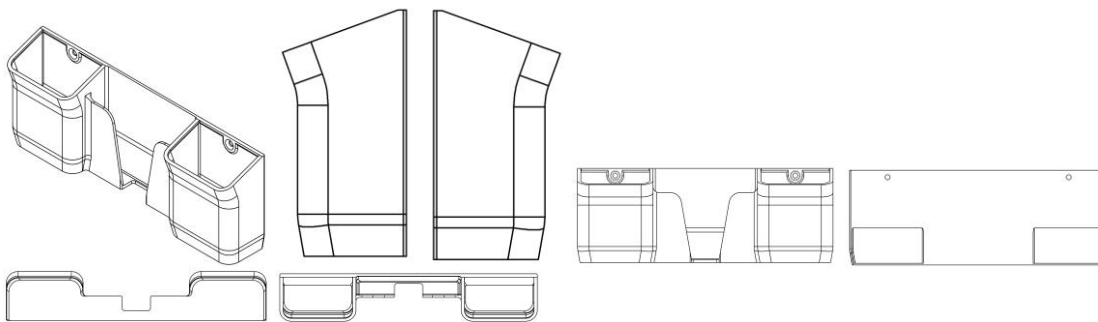
Data de depósito: 03/09/2025

Classificação: 14-06

Detalhes do despacho: Com base na Nota Técnica INPI/CPAPD nº 01/2024 e conforme as disposições do Manual de Desenhos Industriais foram realizadas, de ofício, as seguintes alterações: [1] Foi excluído do título e do relatório descritivo o termo "multimídia", tendo em vista o item 5.3.1.1.b do Manual. [2] Classe de Locarno alterada para LOC (15) 14.06 - SUPORTES PARA DISPOSITIVOS ELETRÔNICOS E PERIFÉRICOS, tendo em vista o item 5.3.1.1.c do Manual. [3] Conforme o item 3.5.2 do Manual, o campo Descrição do formulário só deve ser usado para incluir informações



necessárias à compreensão das figuras do desenho industrial. As informações inseridas nesse campo no pedido em exame não cumpriam com a finalidade pretendida e foram excluídas.



BR302025005857-0

Concessão de registro

Código de despacho: 158

Titular: THIAGO CAPOSSOLI [BR/SP]

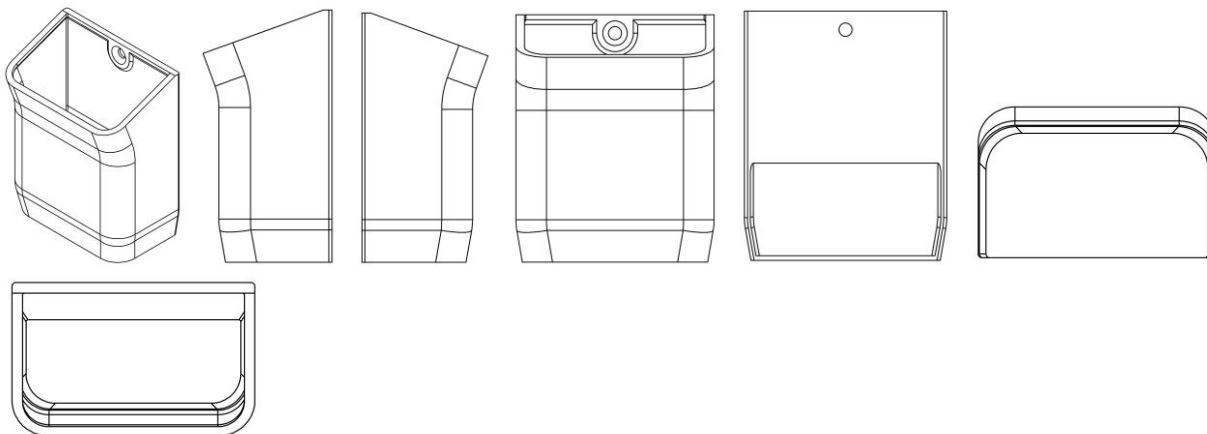
Autor: THIAGO CAPOSSOLI[BR]

Título do registro: SUPORTE DE PAREDE PARA CONTROLES REMOTOS

Data de depósito: 03/09/2025

Classificação: 14-06

Detalhes do despacho: Com base na Nota Técnica INPI/CPAPD nº 01/2024 e conforme as disposições do Manual de Desenhos Industriais foram realizadas, de ofício, as seguintes alterações: [1] Foram excluídos do título e do relatório descritivo os termos "fixo" e "multimídia", tendo em vista o item 5.3.1.1.b do Manual. [2] Classe de Locarno alterada para LOC (15) 14.06 - SUPORTES PARA DISPOSITIVOS ELETRÔNICOS E PERIFÉRICOS, tendo em vista o item 5.3.1.1.c do Manual. [3] Conforme o item 3.5.2 do Manual, o campo Descrição do formulário só deve ser usado para incluir informações necessárias à compreensão das figuras do desenho industrial. As informações inseridas nesse campo no pedido em exame não cumpriam com a finalidade pretendida e foram excluídas.



BR302025005858-9

Concessão de registro

Código de despacho: 158

Titular: THIAGO CAPOSSOLI [BR/SP]

Autor: THIAGO CAPOSSOLI[BR]

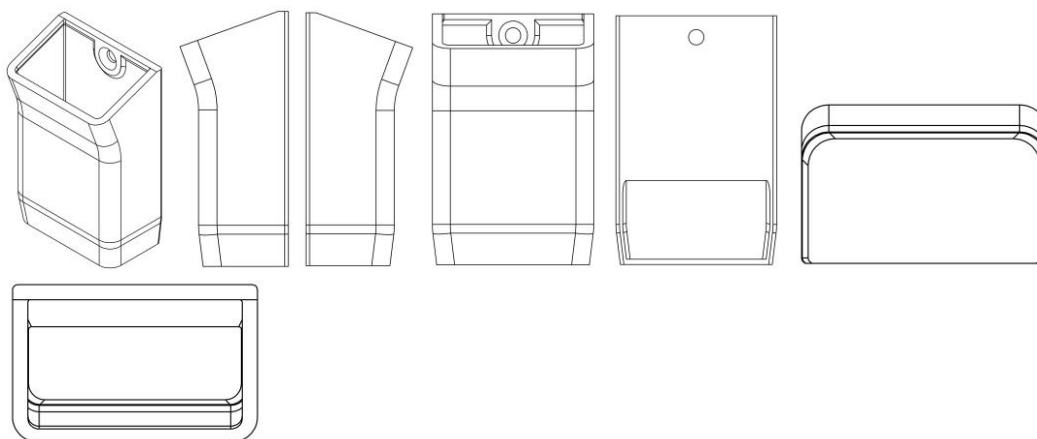
Título do registro: SUPORTE DE PAREDE PARA CONTROLES REMOTOS

Data de depósito: 03/09/2025

Classificação: 14-06

Detalhes do despacho: Com base na Nota Técnica INPI/CPAPD nº 01/2024 e conforme as disposições do Manual de Desenhos Industriais foram realizadas, de ofício, as seguintes alterações: [1] Foi excluído do título e do relatório descritivo o termo "fixo", tendo em vista o item 5.3.1.1.b do Manual. [2] Classe de Locarno alterada para LOC (15) 14.06 - SUPORTES PARA DISPOSITIVOS ELETRÔNICOS E PERIFÉRICOS, tendo em vista o item 5.3.1.1.c do Manual. [3] Conforme o item 3.5.2 do Manual, o campo Descrição do formulário só deve ser usado para incluir informações necessárias à compreensão das figuras do desenho industrial. As informações inseridas nesse campo no pedido em exame não cumpriam com a finalidade pretendida e foram excluídas.





BR302025005870-8

Concessão de registro

Código de despacho: 158

Titular: INDÚSTRIAS BECKER LTDA [BR/RN]

Autor: ASTRIEL VIEIRA DE MENDONCA JUNIOR[BR]

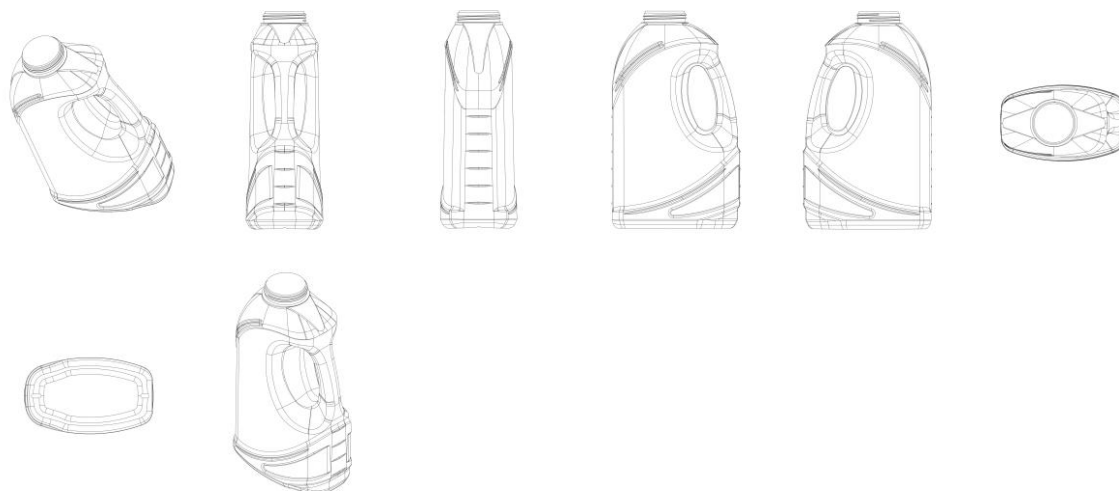
Título do registro: Garrações

Data de depósito: 04/09/2025

Classificação: 09-01

Procurador: LUIZ RODRIGUES SILVA

Detalhes do despacho: A "Descrição" foi excluída de ofício, conforme a Nota Técnica INPI/CPAPD nº 01/2024. De acordo com o item 3.5.2 do Manual de Desenhos Industriais, o campo "Descrição" do formulário deve ser usado para incluir informações necessárias à compreensão das figuras do desenho industrial.



BR302025005871-6

Concessão de registro

Código de despacho: 158

Titular: INDÚSTRIAS BECKER LTDA [BR/RN]

Autor: ASTRIEL VIEIRA DE MENDONCA JUNIOR[BR]

Título do registro: Garrações

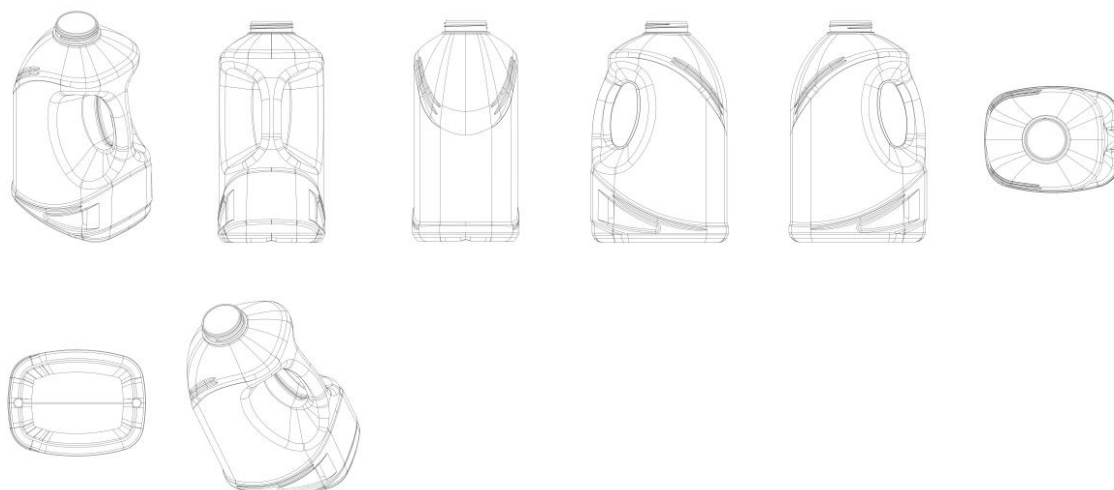
Data de depósito: 04/09/2025

Classificação: 09-01

Procurador: LUIZ RODRIGUES SILVA

Detalhes do despacho: A "Descrição" foi excluída de ofício, conforme a Nota Técnica INPI/CPAPD nº 01/2024. De acordo com o item 3.5.2 do Manual de Desenhos Industriais, o campo "Descrição" do formulário deve ser usado para incluir informações necessárias à compreensão das figuras do desenho industrial.

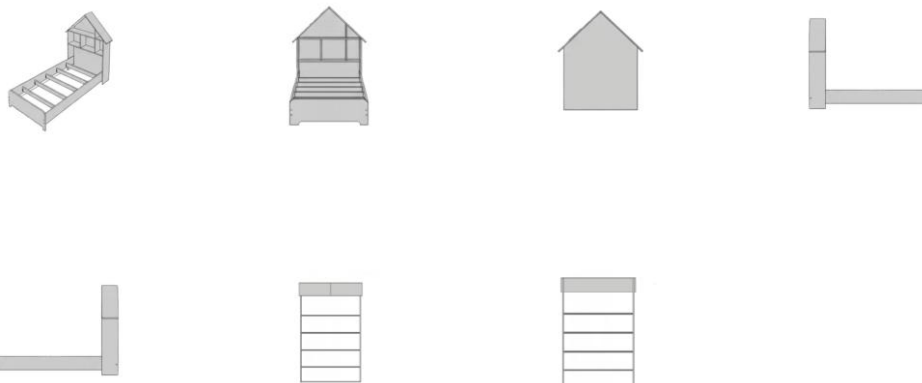




BR302025005875-9

Concessão de registro
 Código de despacho: 158
Titular: LUIS HENRIQUE DO PRADO [BR/SP]
 Autor: LUIS HENRIQUE DO PRADO[BR]
 Título do registro: Camas para crianças
 Data de depósito: 04/09/2025
 Classificação: 06-02
 Procurador: Eduarda Colla

Detalhes do despacho: A "Descrição" foi excluída de ofício, conforme a Nota Técnica INPI/CPAPD nº 01/2024. De acordo com o item 3.5.2 do Manual de Desenhos Industriais, o campo "Descrição" do formulário deve ser usado para incluir informações necessárias à compreensão das figuras do desenho industrial.

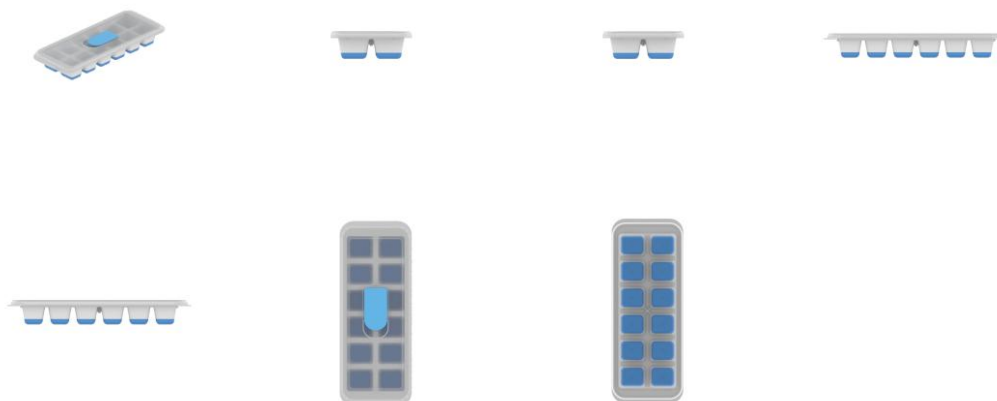


BR302025005883-0

Concessão de registro
 Código de despacho: 158
Titular: NELY CRISTINA BRAIDOTTI [BR/SP]
 Autor: NELY CRISTINA BRAIDOTTI[BR]
 Título do registro: FORMA
 Data de depósito: 04/09/2025
 Classificação: 07-10

Procurador: Montauray Pimenta, Machado & Vieira de Mello Advogados
 Detalhes do despacho: Em atendimento ao item 5.3.1.1 do Manual de Desenhos Industriais instituído pela Portaria INPI/PR nº 36/2023, a classificação de Locarno foi alterada de ofício para melhor adequação ao produto reivindicado, de acordo com o desenho industrial apresentado e indicação de produto.





BR302025005885-6

Concessão de registro

Código de despacho: 158

Titular: NELY CRISTINA BRAIDOTTI [BR/SP]

Autor: NELY CRISTINA BRAIDOTTI[BR]

Título do registro: POTE

Data de depósito: 04/09/2025

Classificação: 07-07

Procurador: Montaury Pimenta, Machado & Vieira de Mello Advogados



BR302025005888-0

Concessão de registro

Código de despacho: 158

Titular: NELY CRISTINA BRAIDOTTI [BR/SP]

Autor: NELY CRISTINA BRAIDOTTI[BR]

Título do registro: POTE

Data de depósito: 04/09/2025

Classificação: 07-07

Procurador: Montaury Pimenta, Machado & Vieira de Mello Advogados



BR302025005905-4

Concessão de registro

Código de despacho: 158

Titular: MATOS STUDIO SERVICOS DE DESIGN LTDA [BR/PB]

Autor: SÉRGIO JOSÉ DE MATOS[BR]

Título do registro: POLTRONAS

Data de depósito: 05/09/2025

Classificação: 06-01



BR302025005919-4

Concessão de registro

Código de despacho: 158

Titular: LUIZ CARLOS LORENZANI [BR/SP]

Autor: LUIZ CARLOS LORENZANI[BR]

Título do registro: CARRINHO

Data de depósito: 05/09/2025

Classificação: 21-01

Detalhes do despacho: Com base na Nota Técnica INPI/CPAPD nº 01/2024 e conforme as disposições do Manual de Desenhos Industriais foram realizadas, de ofício, as seguintes alterações: [1] Excluídos o termo "Kombi" e a expressão "com prancha" do título do pedido e do relatório descritivo, tendo em vista o item 5.3.1.1.b do Manual.





BR302025005920-8

Concessão de registro

Código de despacho: 158

Titular: LUIZ CARLOS LORENZANI [BR/SP]

Autor: LUIZ CARLOS LORENZANI[BR]

Título do registro: CARRINHO

Data de depósito: 05/09/2025

Classificação: 21-01

Detalhes do despacho: Com base na Nota Técnica INPI/CPAPD nº 01/2024 e conforme as disposições do Manual de Desenhos Industriais foram realizadas, de ofício, as seguintes alterações: [1] Excluída a expressão "kombi educativa infantil (brinquedo)" do título do pedido e do relatório descritivo, tendo em vista o item 5.3.1.1.b do Manual.



BR302025005927-5

Concessão de registro

Código de despacho: 158

Titular: SAMSUNG ELECTRONICS CO., LTD. [KR]

Autor: JIEUN MYUNG[KP], DUYOUNG CHOI[KP] e NAMSU KIM[KP]

Título do registro: TELEFONE CELULAR

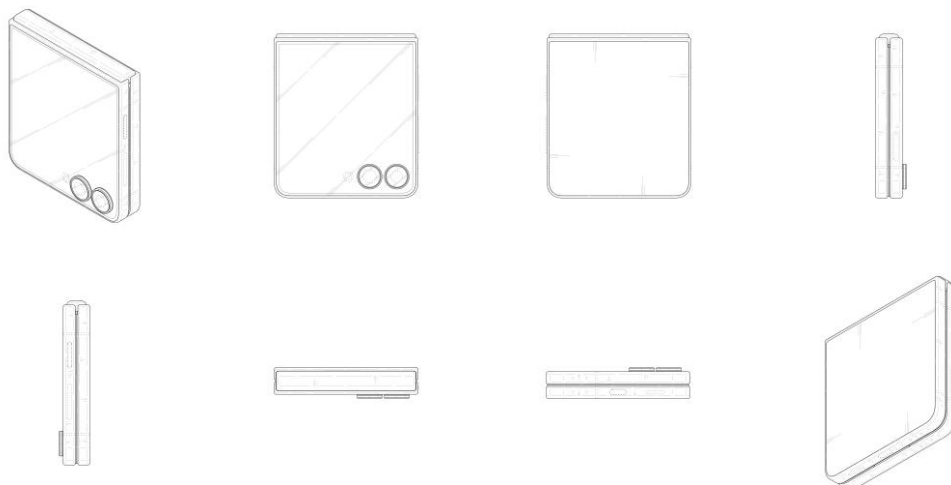
Data de depósito: 05/09/2025

Prioridade unionista: 30-2025-0011782 01/04/2025 KR

Classificação: 14-03

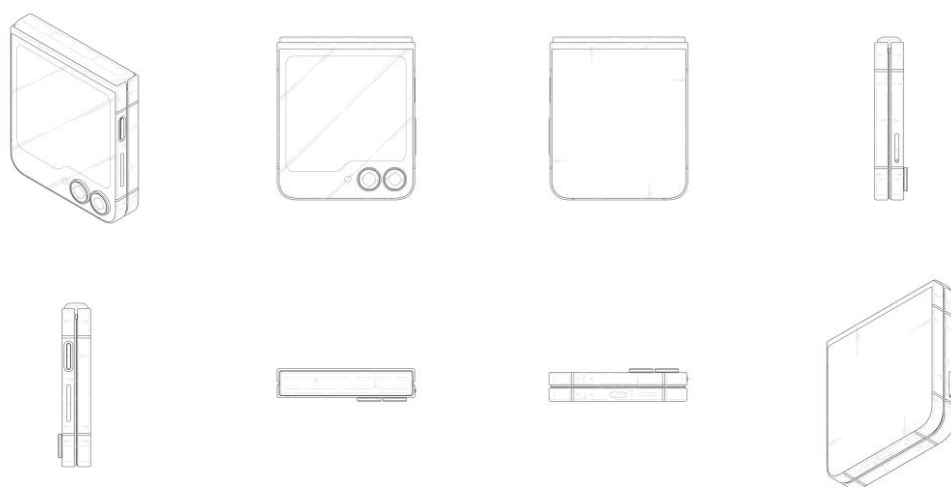
Procurador: Daniel Advogados (Alt.de Daniel & Cia)





BR302025005929-1

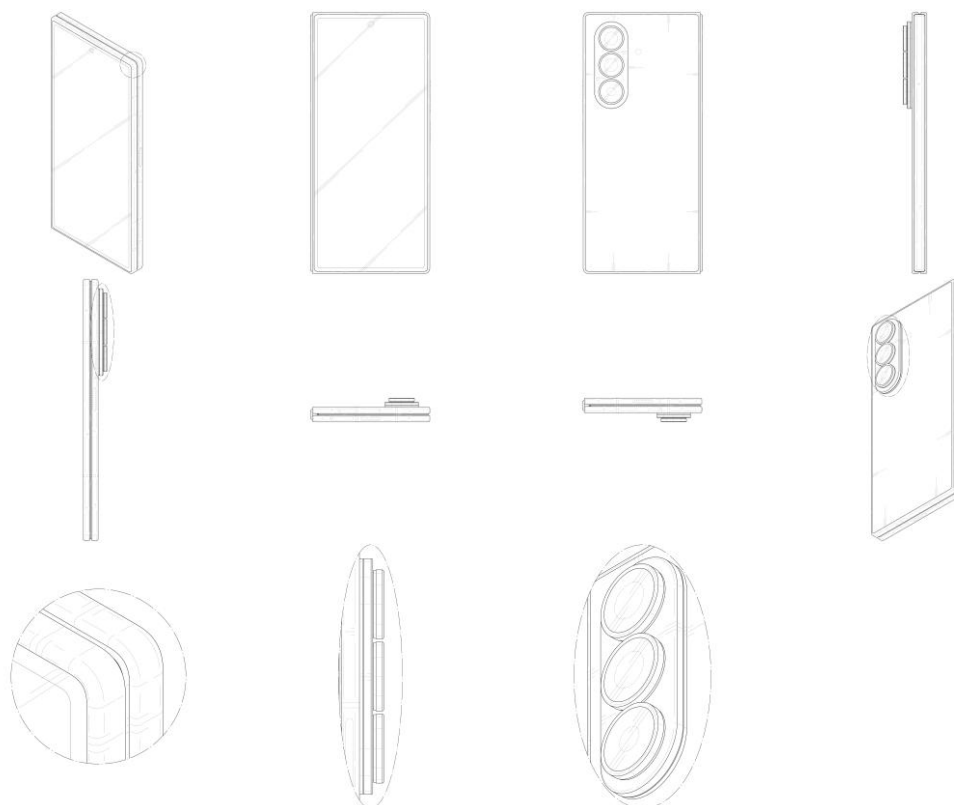
Concessão de registro
 Código de despacho: 158
Titular: SAMSUNG ELECTRONICS CO., LTD. [KR]
 Autor: JIEUN MYUNG[KP], DUYOUNG CHOI[KP] e NAMSU KIM[KP]
 Título do registro: TELEFONE CELULAR
 Data de depósito: 05/09/2025
 Prioridade unionista: 30-2025-0011788 01/04/2025 KR
 Classificação: 14-03
 Procurador: Daniel Advogados (Alt.de Daniel & Cia)



BR302025005930-5

Concessão de registro
 Código de despacho: 158
Titular: SAMSUNG ELECTRONICS CO., LTD. [KR]
 Autor: JIEUN MYUNG[KP], DUYOUNG CHOI[KP] e NAMSU KIM[KP]
 Título do registro: TELEFONE CELULAR
 Data de depósito: 05/09/2025
 Prioridade unionista: 30-2025-0011798 01/04/2025 KR
 Classificação: 14-03
 Procurador: Daniel Advogados (Alt.de Daniel & Cia)





BR302025005936-4

Concessão de registro

Código de despacho: 158

Titular: SAMSUNG ELECTRONICS CO., LTD. [KR]

Autor: JIEUN MYUNG[KP], DUYOUNG CHOI[KP] e NAMSU KIM[KP]

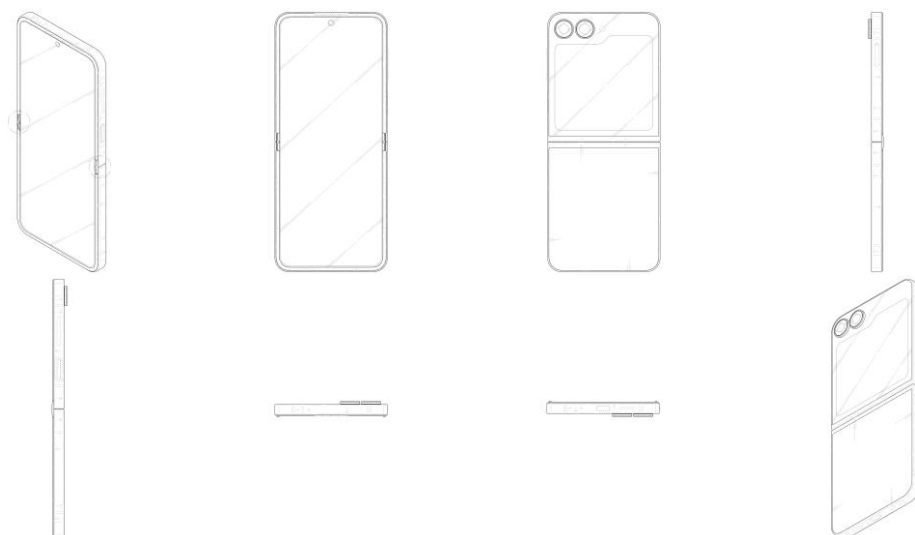
Título do registro: Telefones celulares

Data de depósito: 07/09/2025

Prioridade unionista: KR 30-2025-0011787 01/04/2025 KR

Classificação: 14-03

Procurador: Daniel Advogados (Alt.de Daniel & Cia)





BR302025005937-2

Concessão de registro

Código de despacho: 158

Titular: **SAMSUNG ELECTRONICS CO., LTD. [KR]**

Autor: JIEUN MYUNG[KP], DUYOUNG CHOI[KP] e NAMSU KIM[KP]

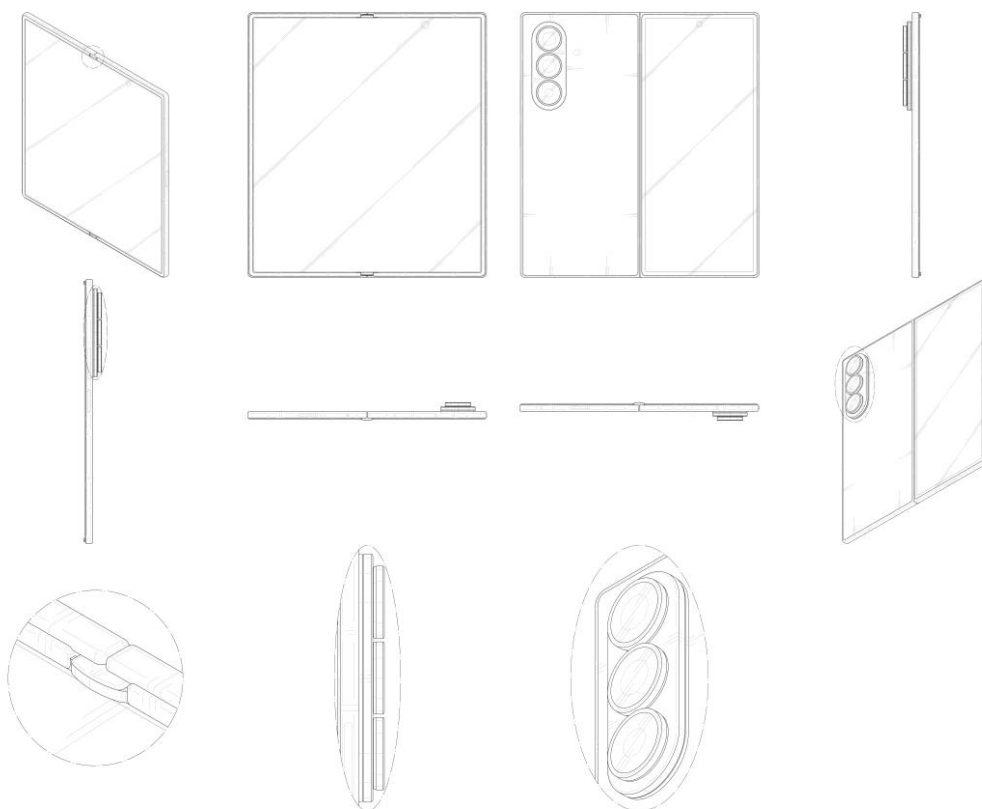
Título do registro: Telefones celulares

Data de depósito: 07/09/2025

Prioridade unionista: 30-2025-0011797 01/04/2025 KR

Classificação: 14-03

Procurador: Daniel Advogados (Alt.de Daniel & Cia)



BR302025005938-0

Concessão de registro

Código de despacho: 158

Titular: **SAMSUNG ELECTRONICS CO., LTD. [KR]**

Autor: JIEUN MYUNG[KP], DUYOUNG CHOI[KP] e NAMSU KIM[KP]

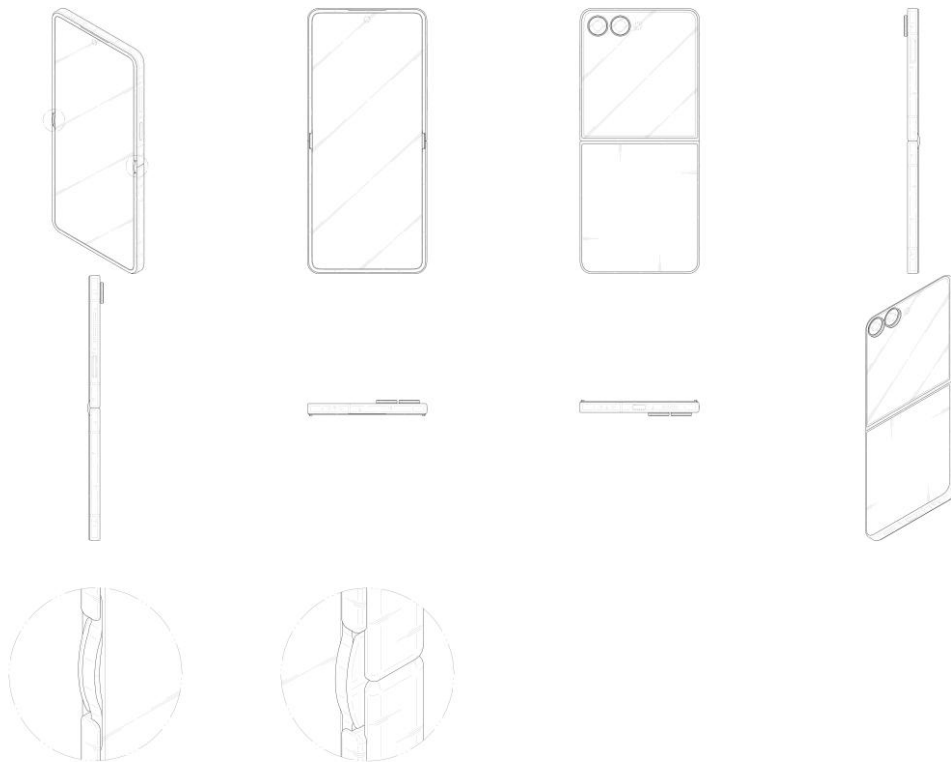
Título do registro: Telefones celulares

Data de depósito: 07/09/2025

Prioridade unionista: 30-2025-0011781 01/04/2025 KR

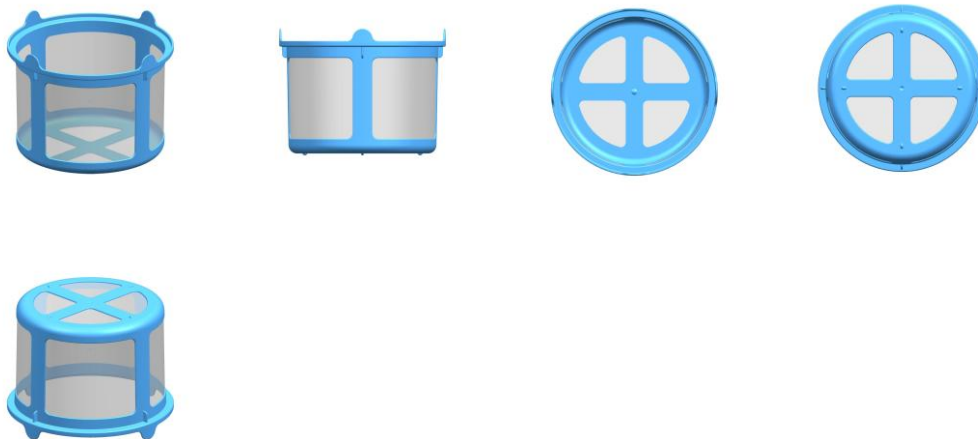
Classificação: 14-03

Procurador: Daniel Advogados (Alt.de Daniel & Cia)



BR302025005959-3

Concessão de registro
 Código de despacho: 158
Titular: NELY CRISTINA BRAIDOTTI [BR/SP]
 Autor: NELY CRISTINA BRAIDOTTI[BR]
 Título do registro: Coador
 Data de depósito: 08/09/2025
 Classificação: 07-04
 Procurador: Montaury Pimenta, Machado & Vieira de Mello Advogados

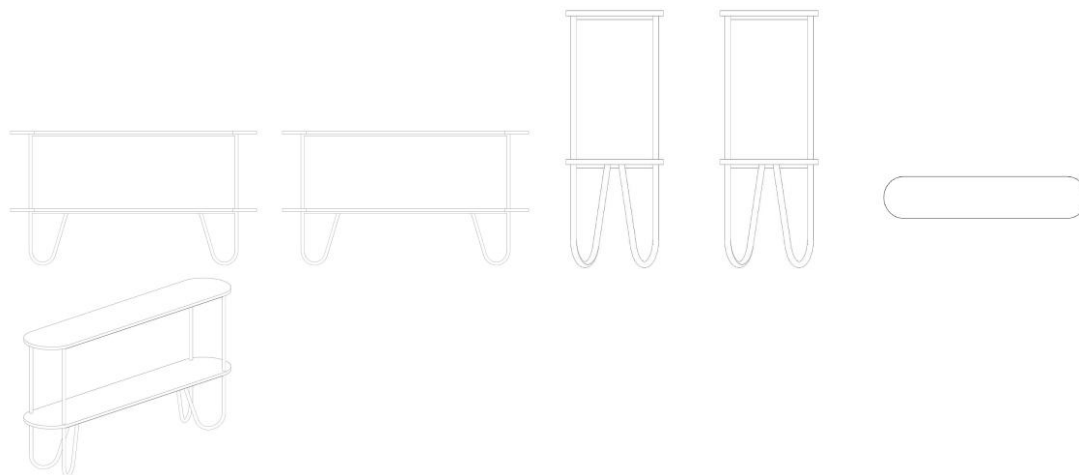


BR302025005961-5

Concessão de registro
 Código de despacho: 158
Titular: RENAN BELTRATI COSER [BR/SP]
 Autor: RENAN BELTRATI COSER[BR]

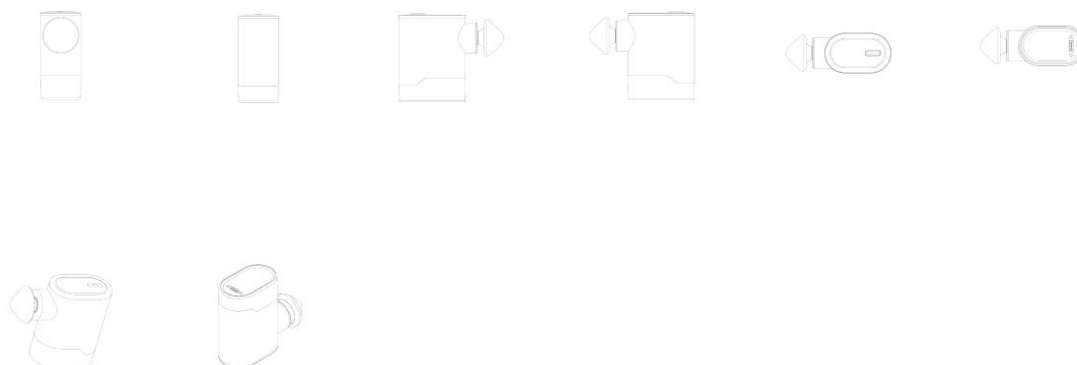


Título do registro: APARADOR
 Data de depósito: 08/09/2025
 Classificação: 06-04
 Procurador: Marcelo Masiero Kusunoki
 Detalhes do despacho: Descrição adequada e classe alterada de ofício para 06-04 -Móveis para armazenagem, conforme nota técnica 01/2024.



BR302025005964-0

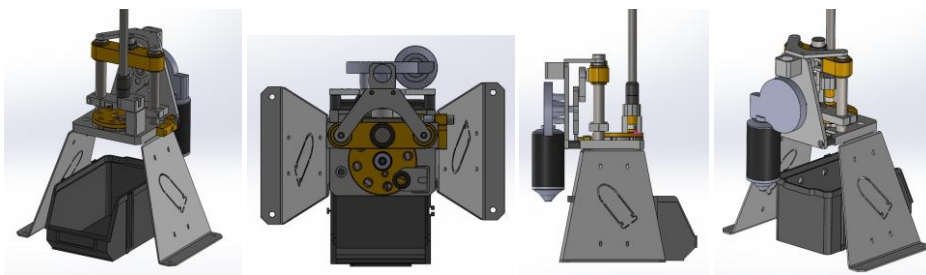
Concessão de registro
 Código de despacho: 158
Titular: RELAXMEDIC IMPORTAÇÃO EXPORTAÇÃO LTDA [BR/SP]
 Autor: RENATO MARCONDES CARVALHO[BR]
 Título do registro: Aparelhos para massagem
 Data de depósito: 08/09/2025
 Classificação: 28-03
 Procurador: MARIANA HAMAR VALVERDE



BR302025005969-0

Concessão de registro
 Código de despacho: 158
Titular: ROGER SANTANA DIAS [BR/MG]
 Autor: ROGER SANTANA DIAS[BR]
 Título do registro: DESESPULETADOR DE ESTOJO
 Data de depósito: 09/09/2025
 Classificação: 22-02
 Procurador: SEGURANCA MARCAS E PATENTES
 Detalhes do despacho: Título adequado e descrição excluída de ofício de acordo com a nota técnica 01/2024.



**BR302025005986-0**

Concessão de registro

Código de despacho: 158

Titular: INJEPOL CALÇADOS INDÚSTRIA E COMÉRCIO LTDA - ME [BR/MG]

Autor: ALFREDO ASSIS PEREIRA[BR]

Título do registro: SOLAS PARA CALÇADOS

Data de depósito: 09/09/2025

Classificação: 02-04

Procurador: José Naves de Lacerda Júnior

**BR302025005997-6**

Concessão de registro

Código de despacho: 158

Titular: ELC MANAGEMENT LLC [US]

Autor: YEON JUNG ROH[KR]

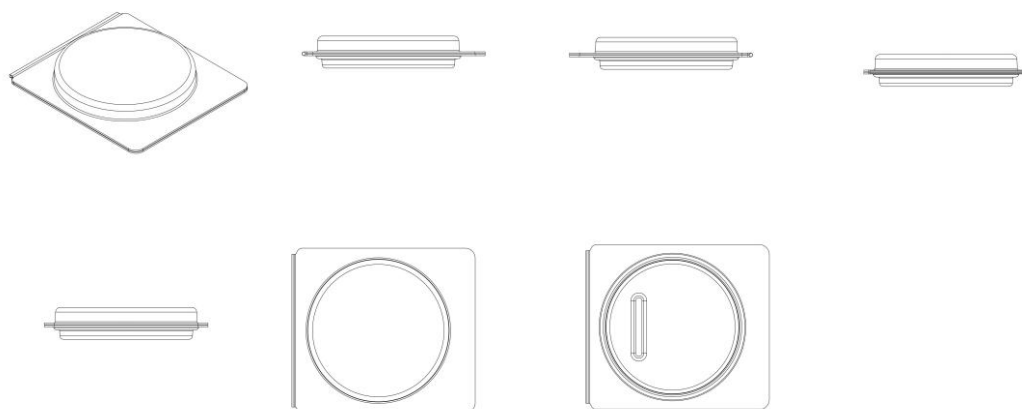
Título do registro: EMBALAGEM DE COSMÉTICO

Data de depósito: 09/09/2025

Prioridade unionista: 29/992,675 10/03/2025 US

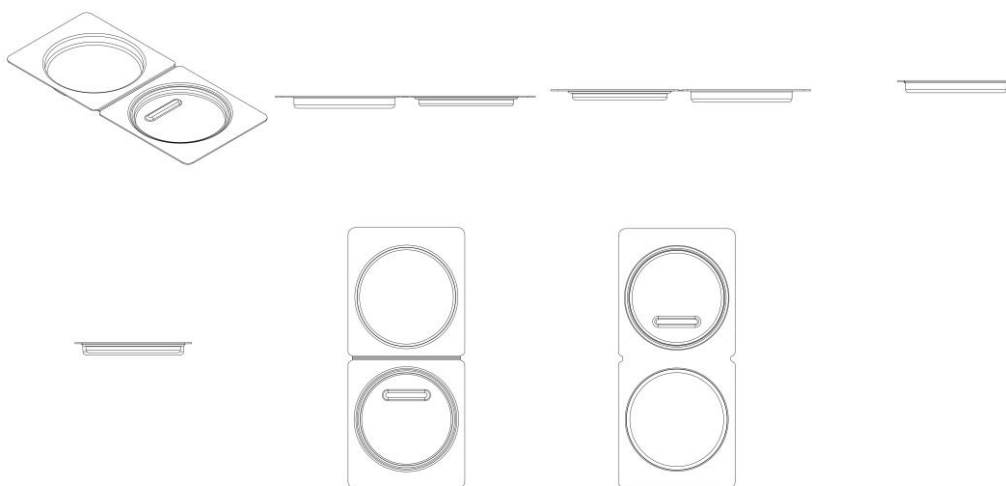
Classificação: 09-03

Procurador: Dannemann, Siemsen, Bigler & Ipanema Moreira



BR302025005998-4

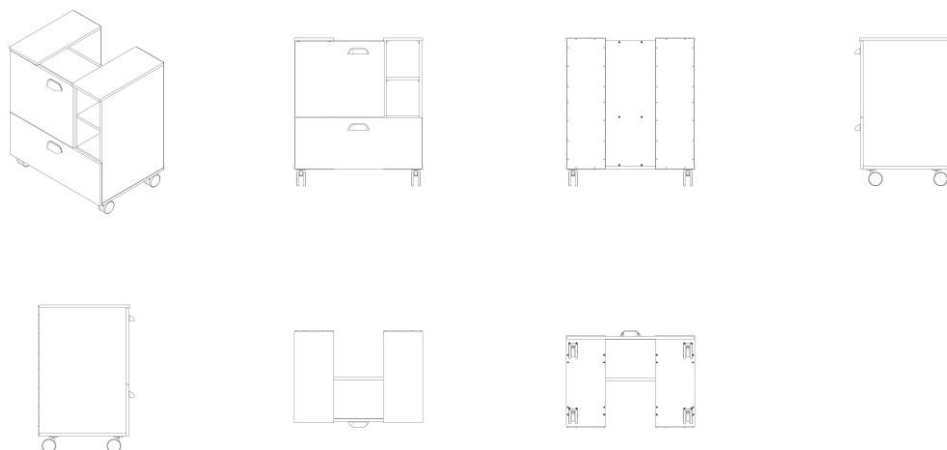
Concessão de registro
 Código de despacho: 158
Titular: ELC MANAGEMENT LLC [US]
 Autor: YEON JUNG ROH[KR]
 Título do registro: EMBALAGEM DE COSMÉTICO
 Data de depósito: 09/09/2025
 Prioridade unionista: 29/992,665 10/03/2025 US
 Classificação: 09-03
 Procurador: Dannemann, Siemsen, Bigler & Ipanema Moreira



BR302025005999-2

Concessão de registro
 Código de despacho: 158
Titular: JOSÉ EDUARDO PEDROBOM JUNIOR [BR/SP]
 Autor: JOSÉ EDUARDO PEDROBOM JUNIOR[BR]
 Título do registro: Gabinete
 Data de depósito: 09/09/2025
 Classificação: 06-04
 Procurador: JOAO PEDRO BOSSI
 Detalhes do despacho: Título alterado de ofício em atendimento ao item 5.3.1.1 b do Manual de Desenhos Industriais, tendo sido excluída a expressão SEUL, por se referir a nome comercial ou modelo do produto.



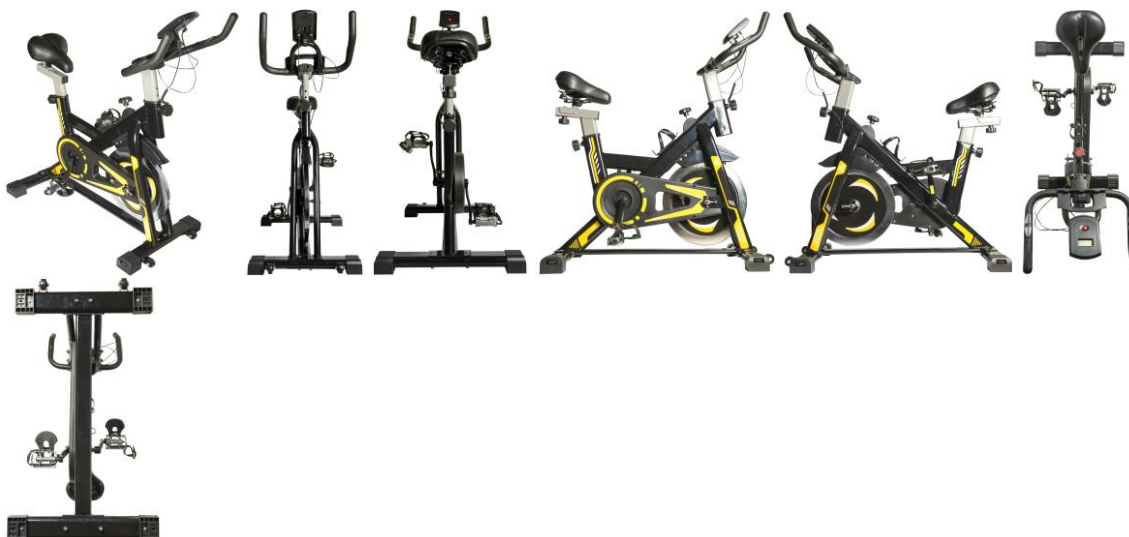


BR302025006014-1 Concessão de registro
 Código de despacho: 158
Titular: MINLIAN BAZAR LTDA [BR/SP]
 Autor: MIN CHEN[CN]
 Título do registro: Bolsas a tiracolo
 Data de depósito: 10/09/2025
 Classificação: 03-01
 Procurador: Org. Mérito Marcas e Patentes Ltda.



BR302025006015-0 Concessão de registro
 Código de despacho: 158
Titular: MINLIAN BAZAR LTDA [BR/SP]
 Autor: MIN CHEN[CN]
 Título do registro: Bicicletas ergométricas
 Data de depósito: 10/09/2025
 Classificação: 21-02
 Procurador: Org. Mérito Marcas e Patentes Ltda.





BR302025006016-8

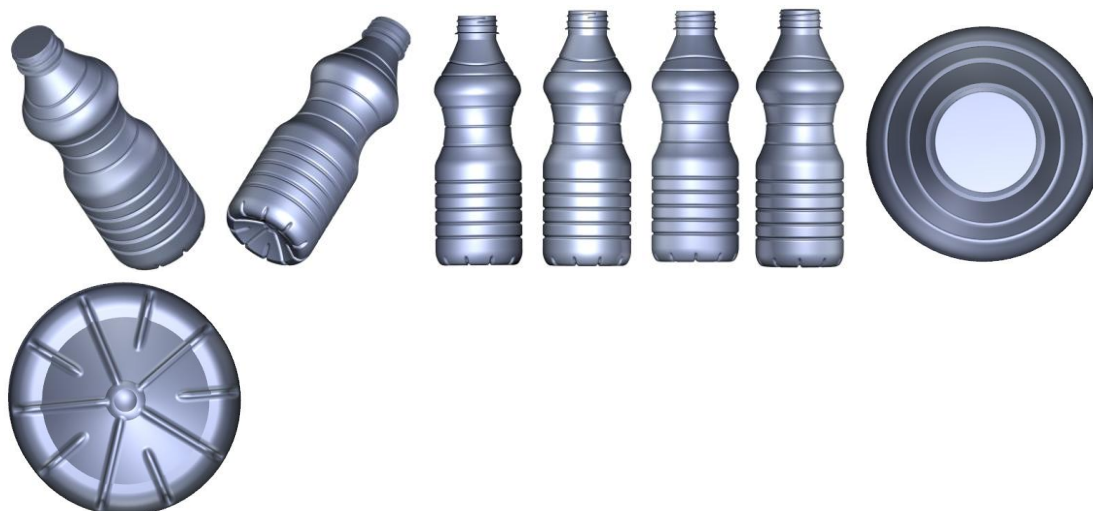
Concessão de registro
Código de despacho: 158
Titular: MINLIAN BAZAR LTDA [BR/SP]
Autor: MIN CHEN[CN]
Título do registro: Mochilas
Data de depósito: 10/09/2025
Classificação: 03-01
Procurador: Org. Mérito Marcas e Patentes Ltda.



BR302025006018-4

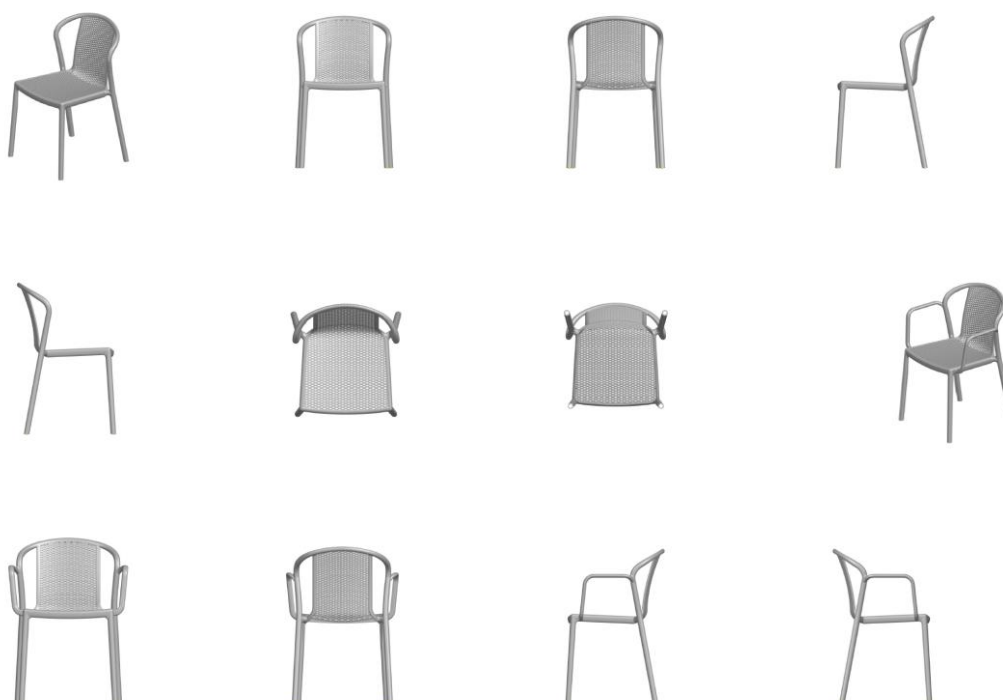
Concessão de registro
Código de despacho: 158
Titular: LUIZ FERNANDO SCARANO VEIGA RODRIGUES [BR/SP]
Autor: LUIZ FERNANDO SCARANO VEIGA RODRIGUES[BR]
Título do registro: Garrafas para bebida
Data de depósito: 10/09/2025
Classificação: 09-01
Procurador: Crimark Propriedade Industrial S/S





BR302025006019-2

Concessão de registro
 Código de despacho: 158
 Titular: **TRAMONTINA DELTA S/A [BR/PE]**
 Autor: RUI JOSE BALDASSO[BR]
 Título do registro: Cadeiras [assentos]
 Data de depósito: 10/09/2025
 Classificação: 06-01
 Procurador: CREAZIONE MARCAS E PATENTES LTDA.





BR302025006020-6

Concessão de registro

Código de despacho: 158

Titular: LUIZ FERNANDO SCARANO VEIGA RODRIGUES [BR/SP]

Autor: LUIZ FERNANDO SCARANO VEIGA RODRIGUES[BR]

Título do registro: Garrafas

Data de depósito: 10/09/2025

Classificação: 09-01

Procurador: Crimark Propriedade Industrial S/S



BR302025006021-4

Concessão de registro

Código de despacho: 158

Titular: TRAMONTINA S/A CUTELARIA [BR/RS]

Autor: MARCOS ANTONIO GRESPAN[BR]

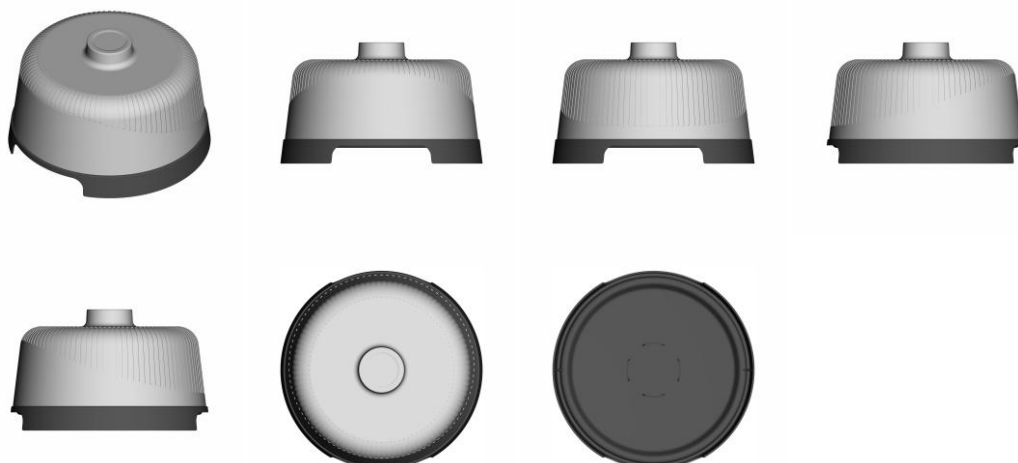
Título do registro: QUEIJEIRA

Data de depósito: 10/09/2025

Classificação: 07-01

Procurador: CREAÇÃO MARCAS E PATENTES LTDA.





BR302025006023-0

Concessão de registro
 Código de despacho: 158
 Titular: XIE YUNHUA [CN]
 Autor: XIE YUNHUA[CN]
 Título do registro: BICICLETAS ELÉTRICAS

Data de depósito: 10/09/2025

Classificação: 12-11

Procurador: Rodrigo Gomes Galvez

Detalhes do despacho: Com base na Nota Técnica INPI/CPAPD nº 01/2024 e conforme as disposições do Manual de Desenhos Industriais, foi realizada, de ofício, a seguinte alteração: [1] Corrigidas as legendas das figuras 1.2 e 1.3 para vistas em perspectiva, tendo em vista o item 5.3.4.2 do Manual.



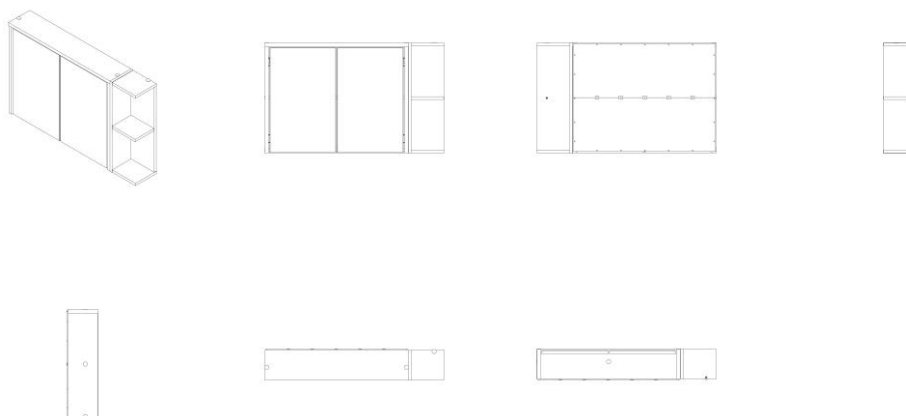
BR302025006026-5

Concessão de registro
 Código de despacho: 158
 Titular: JOSÉ EDUARDO PEDROBOM JUNIOR [BR/SP]
 Autor: JOSÉ EDUARDO PEDROBOM JUNIOR[BR]
 Título do registro: ESPELHEIRA
 Data de depósito: 10/09/2025
 Classificação: 06-04
 Procurador: JOAO PEDRO BOSSI

Detalhes do despacho: Com base na Nota Técnica INPI/CPAPD nº 01/2024 e conforme as disposições do Manual de Desenhos Industriais foram realizadas, de ofício, as seguintes alterações: [1] Foi excluído do título o termo "Veneza", tendo em vista o item 5.3.1.1.b do Manual. [2] Conforme o item 3.5.2 do Manual, o campo Descrição do formulário só



deve ser usado para incluir informações necessárias à compreensão das figuras do desenho industrial. As informações inseridas nesse campo no pedido em exame não cumpriam com a finalidade pretendida e foram excluídas.



BR302025006057-5

Concessão de registro

Código de despacho: 158

Titular: KAUE GARCIA PESTANA DE CARVALHO [BR/PR]

Autor: KAUE GARCIA PESTANA DE CARVALHO[BR]

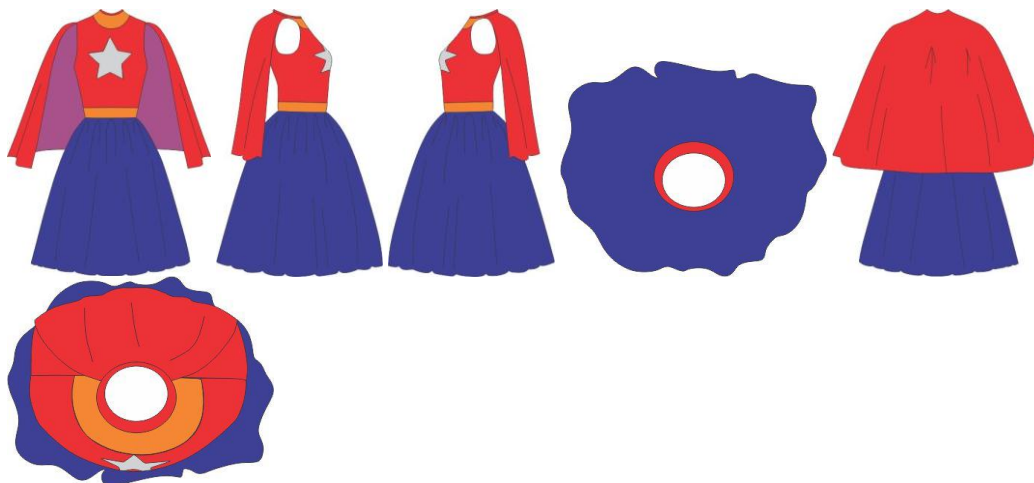
Título do registro: FANTASIAS

Data de depósito: 12/09/2025

Classificação: 02-02

Procurador: Claudemir Elias Calheiros

Detalhes do despacho: Com base no item 3.5.2 do Manual de Desenhos Industriais instituído pela Portaria INPI/PR nº 36/2023, o campo Descrição do formulário só deve ser usado para incluir informações necessárias à compreensão das figuras do desenho industrial. Devido ao não cumprimento dessa finalidade, considerando-se o item 5.3 do Manual, as informações inseridas neste campo foram excluídas de ofício.



BR302025006068-0

Concessão de registro

Código de despacho: 158

Titular: VALDECIR VICENTIN [BR/PR]

Autor: VALDECIR VICENTIN[BR]

Título do registro: CLIPES PARA FIXAÇÃO DE CABOS

Data de depósito: 13/09/2025

Classificação: 08-08

Procurador: Nestor José Ribeiro Filho

Detalhes do despacho: Com base no item 3.5.2 do Manual de Desenhos Industriais instituído pela Portaria INPI/PR nº 36/2023, o campo Descrição do formulário só deve ser usado para incluir informações necessárias à compreensão das

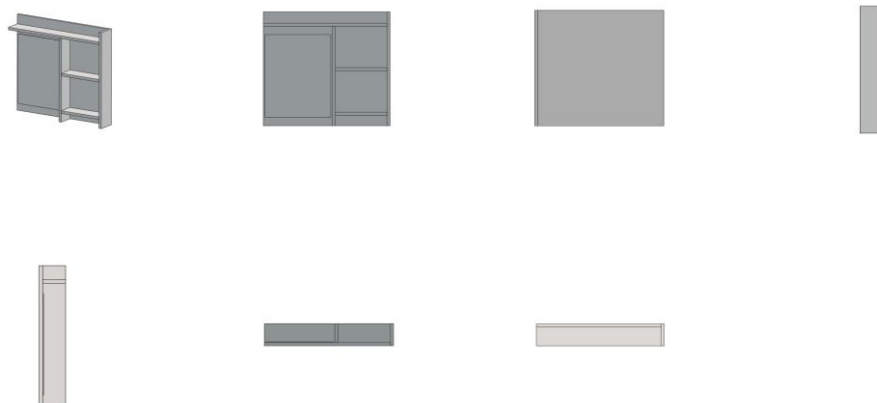


figuras do desenho industrial. Devido ao não cumprimento dessa finalidade, considerando-se o item 5.3 do Manual, as informações inseridas neste campo foram excluídas de ofício.



BR302025006073-7

Concessão de registro
 Código de despacho: 158
Titular: JEAN OTAVIO LEAO LIMA [BR/SP]
 Autor: JEAN OTAVIO LEAO LIMA[BR]
 Título do registro: Armários aéreos de banheiro
 Data de depósito: 15/09/2025
 Classificação: 06-04
 Procurador: Eduarda Colla



BR302025006100-8

Concessão de registro
 Código de despacho: 158
Titular: ALEXANDRE PERANDINI BARBOSA [BR/SP]
 Autor: ALEXANDRE PERANDINI BARBOSA[BR]
 Título do registro: Suportes de flor
 Data de depósito: 16/09/2025
 Classificação: 11-02
 Detalhes do despacho: De acordo com o item 3.5.2 G do Manual de Desenhos Industriais o campo DESCRIÇÃO pode ser usado para adicionar informações consideradas necessárias para uma melhor compreensão das FIGURAS do desenho industrial de maneira a esclarecer recursos gráficos utilizados nas figuras ou ainda esclarecer como tais recursos podem influenciar o que é reivindicado nas figuras, além de declarações sobre omissão de vistas. O texto do campo Descrição foi excluído de ofício por conter informações que não se enquadram no previsto nos itens 3.5.2.G e 5.3 do Manual.





BR302025006101-6

Concessão de registro

Código de despacho: 158

Títular: ALEXANDRE PERANDINI BARBOSA [BR/SP]

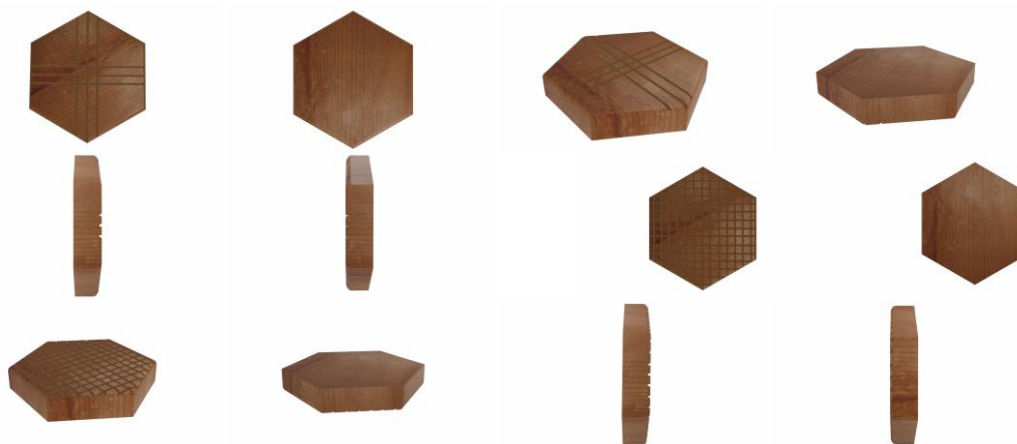
Autor: ALEXANDRE PERANDINI BARBOSA[BR]

Título do registro: Suportes de flor

Data de depósito: 16/09/2025

Classificação: 11-02

Detalhes do despacho: De acordo com o item 3.5.2 G do Manual de Desenhos Industriais o campo DESCRIÇÃO pode ser usado para adicionar informações consideradas necessárias para uma melhor compreensão das FIGURAS do desenho industrial de maneira a esclarecer recursos gráficos utilizados nas figuras ou ainda esclarecer como tais recursos podem influenciar o que é reivindicado nas figuras, além de declarações sobre omissão de vistas. O texto do campo Descrição foi excluído de ofício por conter informações que não se enquadram no previsto nos itens 3.5.2.G e 5.3 do Manual.



BR302025006105-9

Concessão de registro

Código de despacho: 158

Títular: BRACCI COMÉRCIO DE METAIS SANITÁRIOS EIRELI [BR/RS]

Autor: NORBERTO JAHN[BR]

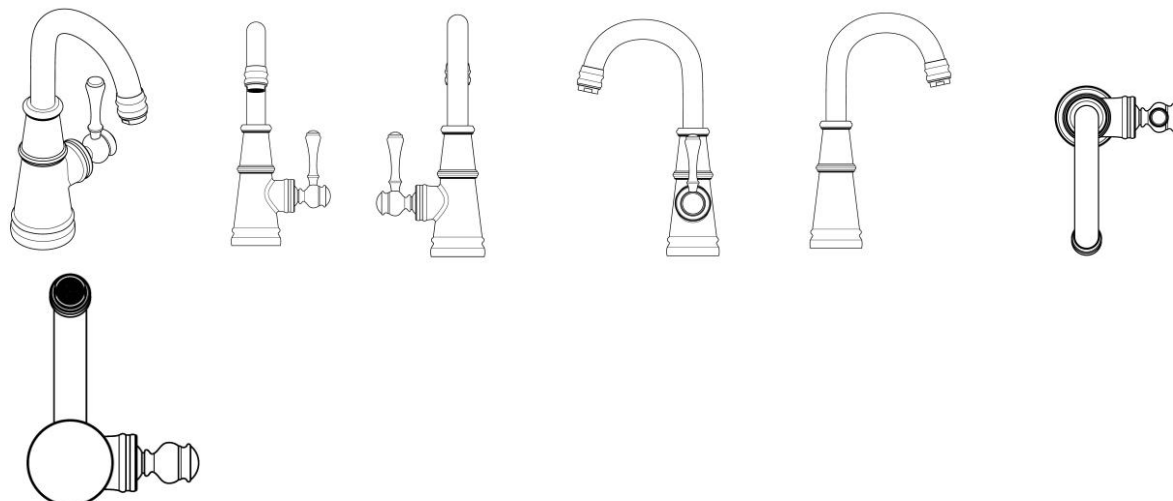
Título do registro: Torneiras

Data de depósito: 16/09/2025

Classificação: 23-01

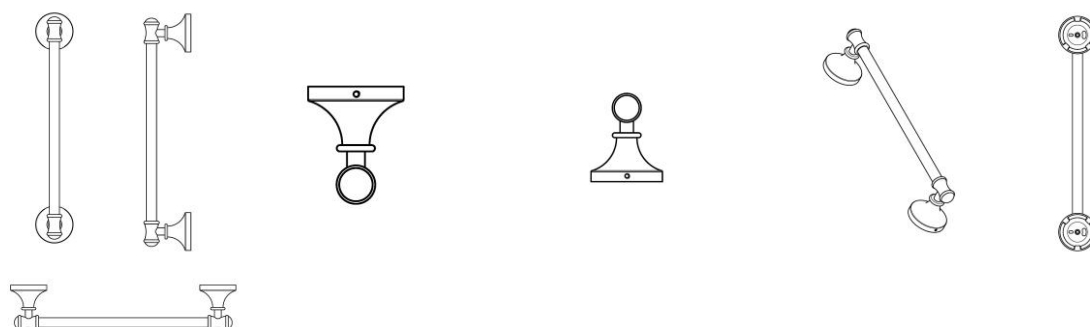
Procurador: Guilherme Franzen Rizzo





BR302025006106-7

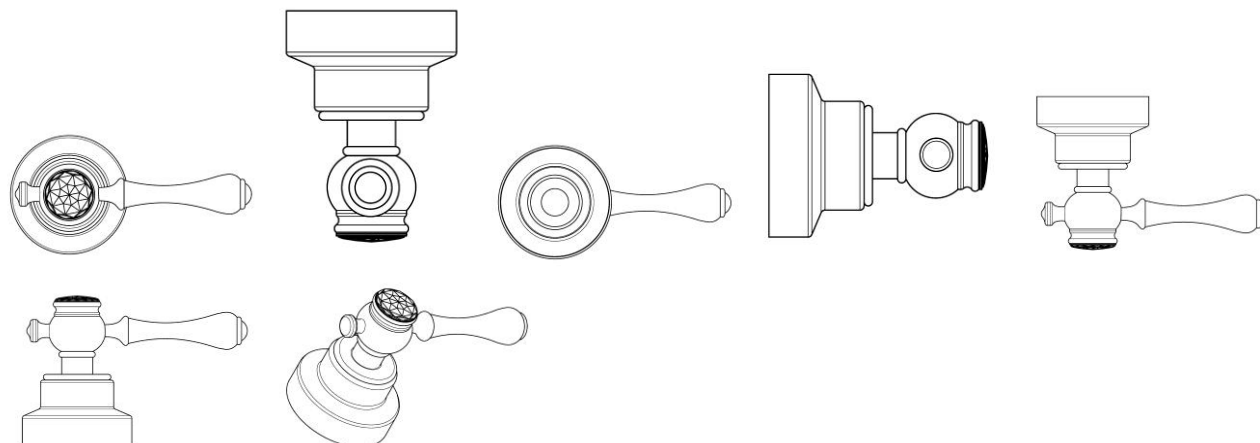
Concessão de registro
 Código de despacho: 158
Títular: BRACCI COMÉRCIO DE METAIS SANITÁRIOS EIRELI [BR/RS]
 Autor: NORBERTO JAHN[BR]
 Título do registro: Porta toalhas
 Data de depósito: 16/09/2025
 Classificação: 23-08
 Procurador: Guilherme Franzen Rizzo



BR302025006107-5

Concessão de registro
 Código de despacho: 158
Títular: BRACCI COMÉRCIO DE METAIS SANITÁRIOS EIRELI [BR/RS]
 Autor: NORBERTO JAHN[BR]
 Título do registro: Registros hidráulicos
 Data de depósito: 16/09/2025
 Classificação: 23-01
 Procurador: Guilherme Franzen Rizzo





BR302025006126-1

Concessão de registro

Código de despacho: 158

Titular: RISCHIOTO IND. E COM. DE PLASTICOS LTDA [BR/SP]

Autor: JOSE AGNALDO RISCHIOTO[BR]

Título do registro: Caixas organizadoras [tipo container]

Data de depósito: 17/09/2025

Classificação: 09-03

Procurador: BDFA - Advogados

Detalhes do despacho: A "Descrição" foi excluída de ofício, conforme a Nota Técnica INPI/CPAPD nº 01/2024. De acordo com o item 3.5.2 do Manual de Desenhos Industriais, o campo "Descrição" do formulário deve ser usado para incluir informações necessárias à compreensão das figuras do desenho industrial.



BR302025006127-0

Concessão de registro

Código de despacho: 158

Titular: RISCHIOTO IND. E COM. DE PLASTICOS LTDA [BR/SP]

Autor: JOSE AGNALDO RISCHIOTO[BR]

Título do registro: Caixas organizadoras [tipo container]

Data de depósito: 17/09/2025

Classificação: 09-03

Procurador: BDFA - Advogados

Detalhes do despacho: A "Descrição" foi excluída de ofício, conforme a Nota Técnica INPI/CPAPD nº 01/2024. De acordo com o item 3.5.2 do Manual de Desenhos Industriais, o campo "Descrição" do formulário deve ser usado para incluir informações necessárias à compreensão das figuras do desenho industrial.





BR302025006132-6

Concessão de registro

Código de despacho: 158

Titular: LEANDRO SILVA MEDEIROS [BR/MG]

Autor: LEANDRO SILVA MEDEIROS[BR]

Título do registro: CADEIRAS DE RODAS

Data de depósito: 17/09/2025

Classificação: 12-12

Detalhes do despacho: Em atendimento ao item 5.3 do Manual de Desenhos Industriais instituído pela Portaria INPI/PR nº 36/2023, foram feitas as seguintes alterações de ofício: [1] incluída variação tendo em vista a diferente maneira de representação, observando o item 5.3.4.3 do Manual; [2] adaptação do relatório descritivo e da reivindicação; [3] adequação da numeração das figuras; [4] considerando-se o item 5.3 do Manual, as informações inseridas na descrição que não são necessárias à compreensão das figuras do desenho industrial foram excluídas de ofício e as informações que cumprem essa finalidade foram corrigidas para o linguajar padrão do INPI.



BR302025006139-3

Concessão de registro

Código de despacho: 158

Titular: LEANDRO SILVA MEDEIROS [BR/MG]

Autor: LEANDRO SILVA MEDEIROS[BR]

Título do registro: CAMAS PARA ANIMAIS

Data de depósito: 17/09/2025

Classificação: 30-06

Detalhes do despacho: Com base no item 3.5.2 do Manual de Desenhos Industriais instituído pela Portaria INPI/PR nº 36/2023, o campo Descrição do formulário só deve ser usado para incluir informações necessárias à compreensão das figuras do desenho industrial. Devido ao não cumprimento dessa finalidade, considerando-se o item 5.3 do Manual, as informações inseridas neste campo foram excluídas de ofício.





BR302025006190-3

Concessão de registro

Código de despacho: 158

Titular: HONG KONG FIKE TECHNOLOGY CO., LIMITED [CN]

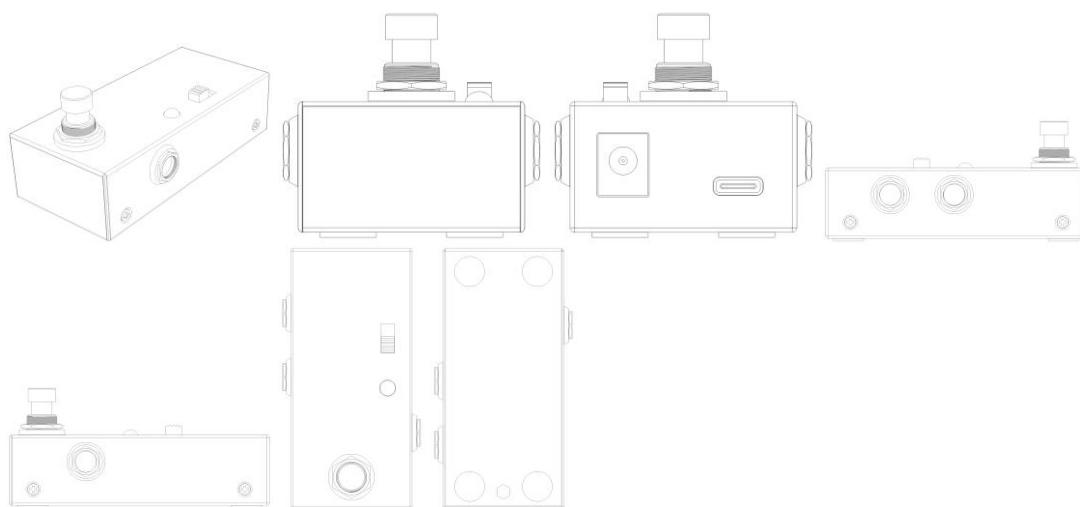
Autor: DAFU CHEN[CN]

Título do registro: PEDAIS PARA INSTRUMENTOS MUSICAIS

Data de depósito: 18/09/2025

Classificação: 17-99

Procurador: Org. Mérito Marcas e Patentes Ltda.



BR302025006191-1

Concessão de registro

Código de despacho: 158

Titular: TRAMONTINA S/A CUTELARIA [BR/RS]

Autor: MARCOS ANTONIO GRESPAN[BR]

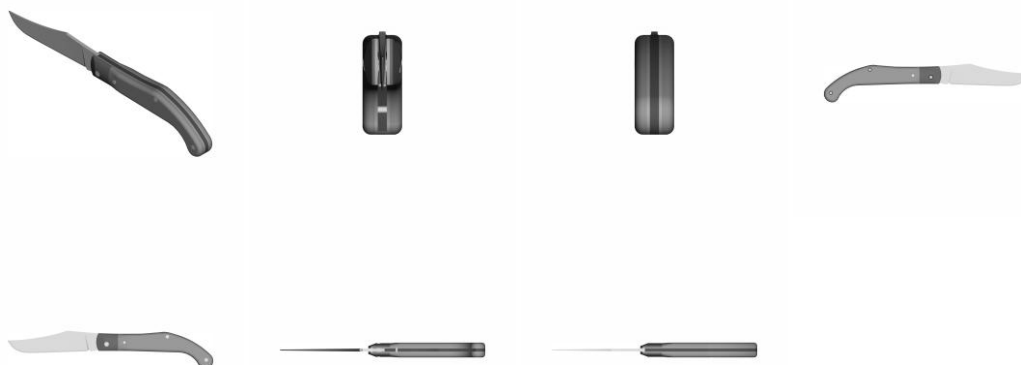
Título do registro: CANIVETES

Data de depósito: 18/09/2025

Classificação: 08-03

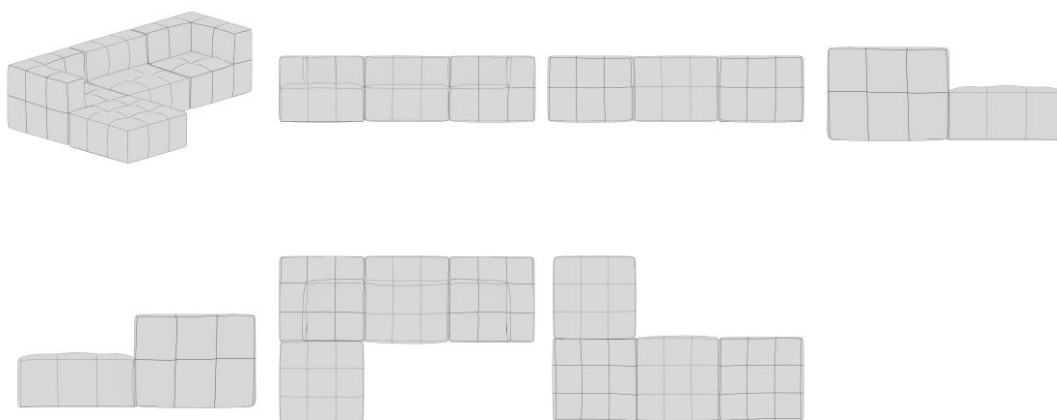
Procurador: CREAÇÃO MARCAS E PATENTES LTDA.





BR302025006193-8

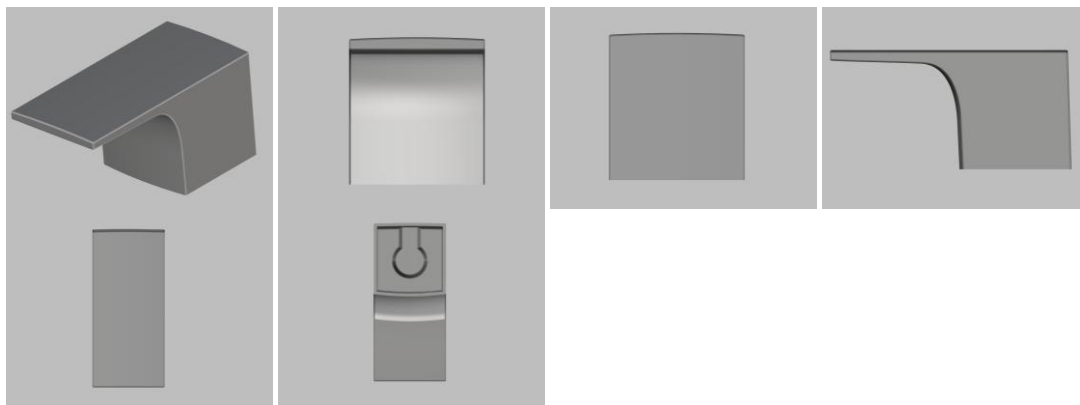
Concessão de registro
Código de despacho: 158
Titular: EDUARDO XIMENES DOBES [BR/SP]
Autor: EDUARDO XIMENES DOBES[BR]
Título do registro: SOFÁS
Data de depósito: 18/09/2025
Classificação: 06-01
Procurador: Anderson Toni



BR302025006205-5

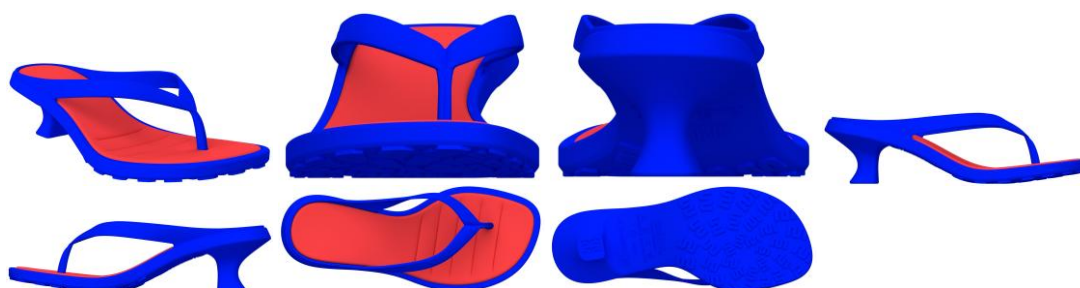
Concessão de registro
Código de despacho: 158
Titular: INNOVA INDÚSTRIA, SERVIÇOS E COMÉRCIO DE PRODUTOS DE METAIS LTDA [BR/RS]
Autor: JUCELA KISCHNER[BR]
Título do registro: ALAVANCA
Data de depósito: 18/09/2025
Classificação: 23-01
Procurador: Kátia Rocha dos Santos Martins





BR302025006280-2

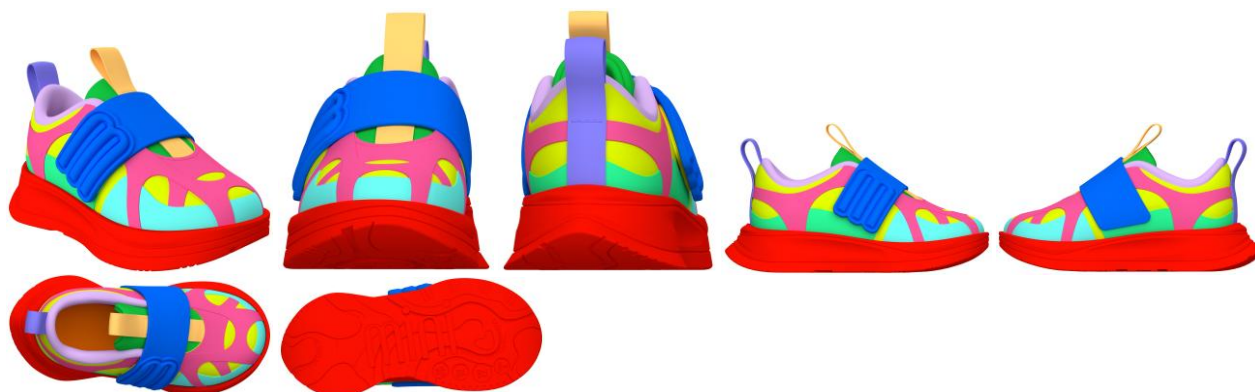
Concessão de registro
 Código de despacho: 158
Titular: GRENDENE S.A. [BR/CE]
 Autor: SCHANA CENCI MARIN[BR]
 Título do registro: CALÇADO
 Data de depósito: 22/09/2025
 Classificação: 02-04
 Procurador: Remer Villaça & Nogueira Assessoria e Consultoria de Prop. Intelectual S/S Ltda.



BR302025006282-9

Concessão de registro
 Código de despacho: 158
Titular: GRENDENE S.A. [BR/CE]
 Autor: SCHANA CENCI MARIN[BR]
 Título do registro: CALÇADO

 Data de depósito: 22/09/2025
 Classificação: 02-04
 Procurador: Remer Villaça & Nogueira Assessoria e Consultoria de Prop. Intelectual S/S Ltda.



BR302025006283-7

Concessão de registro
 Código de despacho: 158
Titular: GRENDENE S.A. [BR/CE]



Autor: SCHANA CENCI MARIN[BR]
 Título do registro: CALÇADO
 Data de depósito: 22/09/2025
 Classificação: 02-04
 Procurador: Remer Villaça & Nogueira Assessoria e Consultoria de Prop. Intelectual S/S Ltda.



BR322014003722-9

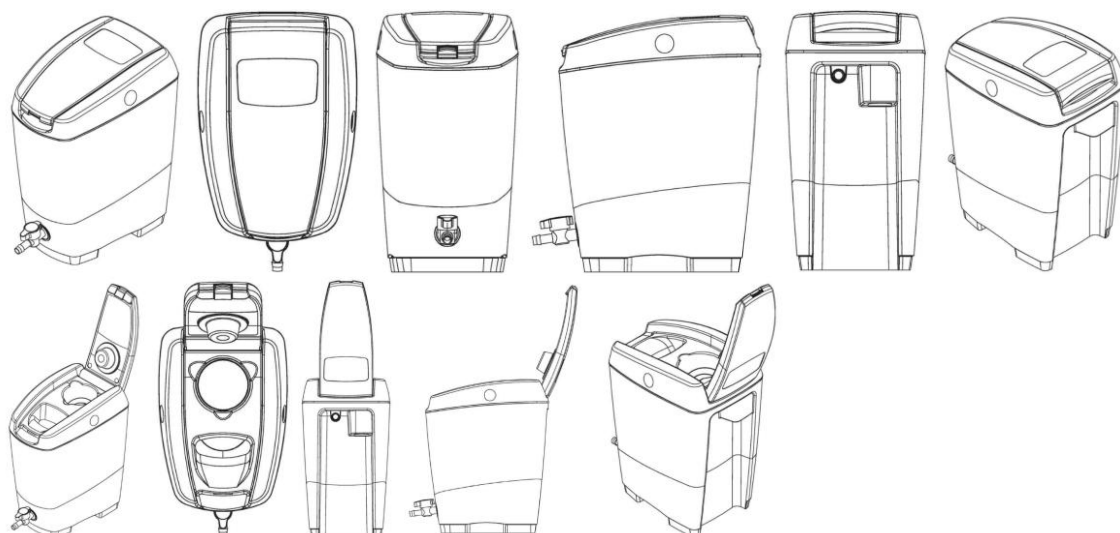
Concessão de registro
 Código de despacho: 158
Titular: MARCELO SERGIO BELLOTTO [BR/SP]
 Autor: MARCELO SERGIO BELLOTTO[BR]
 Título do registro: VASO
 Data de depósito: 03/12/2012
 Classificação: 11-02
 Procurador: CRUZEIRO NEWMARC PATENTES E MARCAS LTDA
 Detalhes do despacho: Título alterado de ofício, de acordo com a Nota Técnica INPI/CPAPD nº 01/2024, para adequação ao disposto no item 5.3.1.1 do Manual de Desenhos Industriais.



BR322023001603-4

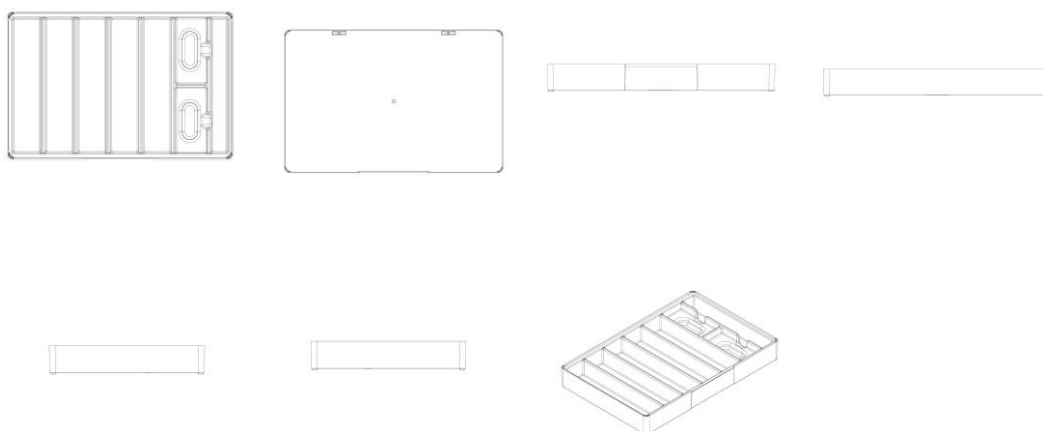
Concessão de registro
 Código de despacho: 158
Titular: TRISTEL PLC [GB]
 Autor: JEREMY TURNER[NZ]
 Título do registro: RECIPIENTE DE MISTURA
 Data de depósito: 11/01/2023
 Prioridade unionista: 6219356 13/07/2022 GB e 6219357 13/07/2022 GB
 Classificação: 09-01
 Procurador: KASZNAR LEONARDOS PROPRIEDADE INTELECTUAL





BR322025000335-3

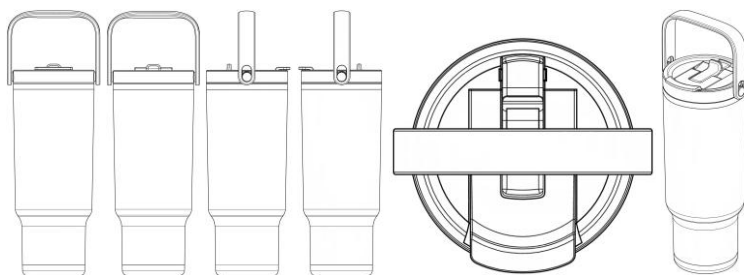
Concessão de registro
 Código de despacho: 158
Titular: CURADEN AG [CH]
 Autor: MARCO ZAVALLONI[CH]
 Título do registro: CAIXA PARA INSTRUMENTO DENTAL
 Data de depósito: 24/01/2025
 Classificação: 24-02
 Procurador: Dannemann, Siemsen, Bigler & Ipanema Moreira



BR322025000373-6

Concessão de registro
 Código de despacho: 158
Titular: GUANGDONG WOODSUN HOUSEWARES CO., LTD [CN]
 Autor: SIHUA HUANG[CN]
 Título do registro: COPO PARA BEBER
 Data de depósito: 04/06/2024
 Prioridade unionista: 29927026 02/02/2024 US
 Classificação: 07-01
 Procurador: Licks Advogados





BR322025000707-3

Concessão de registro

Código de despacho: 158

Titular: MUNTERS EUROPE AKTIEBOLAG [SE]

Autor: LUCIANO UNGARELLI[AR] e ZARA MÅRTENSSON[SE]

Título do registro: UNIDADE DE TRATAMENTO DE AR E DESUMIDIFICADOR PORTÁTIL

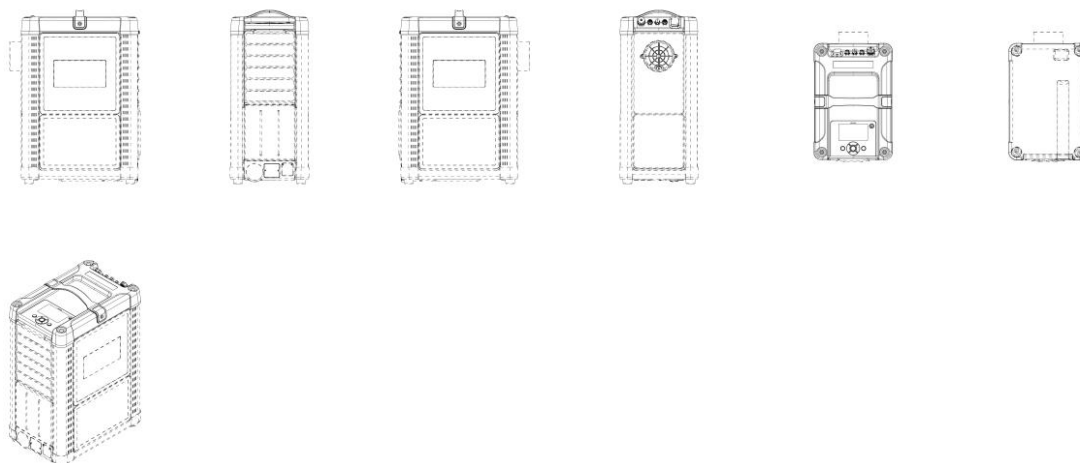
Data de depósito: 10/07/2024

Prioridade unionista: 015048814-0002 26/01/2024 EM

Classificação: 23-04

Procurador: KASZNAR LEONARDOS PROPRIEDADE INTELECTUAL

Detalhes do despacho: Prioridades EM 015056512-0001, EM 015048814-0001 e EM 015048814-0003 excluídas de ofício, de acordo com o disposto no item 5.2.3 do Manual de Desenhos Industriais.



BR322025001953-5

Concessão de registro

Código de despacho: 158

Titular: LUCAS FREITAS DE OLIVEIRA [BR/DF]

Autor: LUCAS FREITAS DE OLIVEIRA[BR]

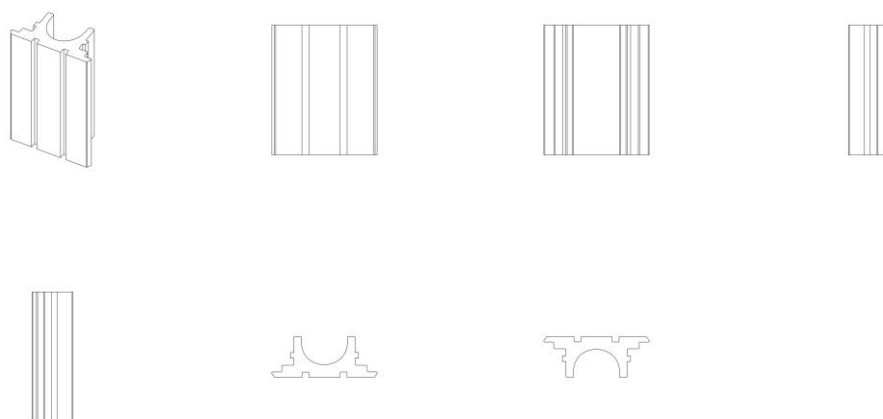
Título do registro: Perfis [materiais de construção]

Data de depósito: 12/07/2023

Classificação: 25-01

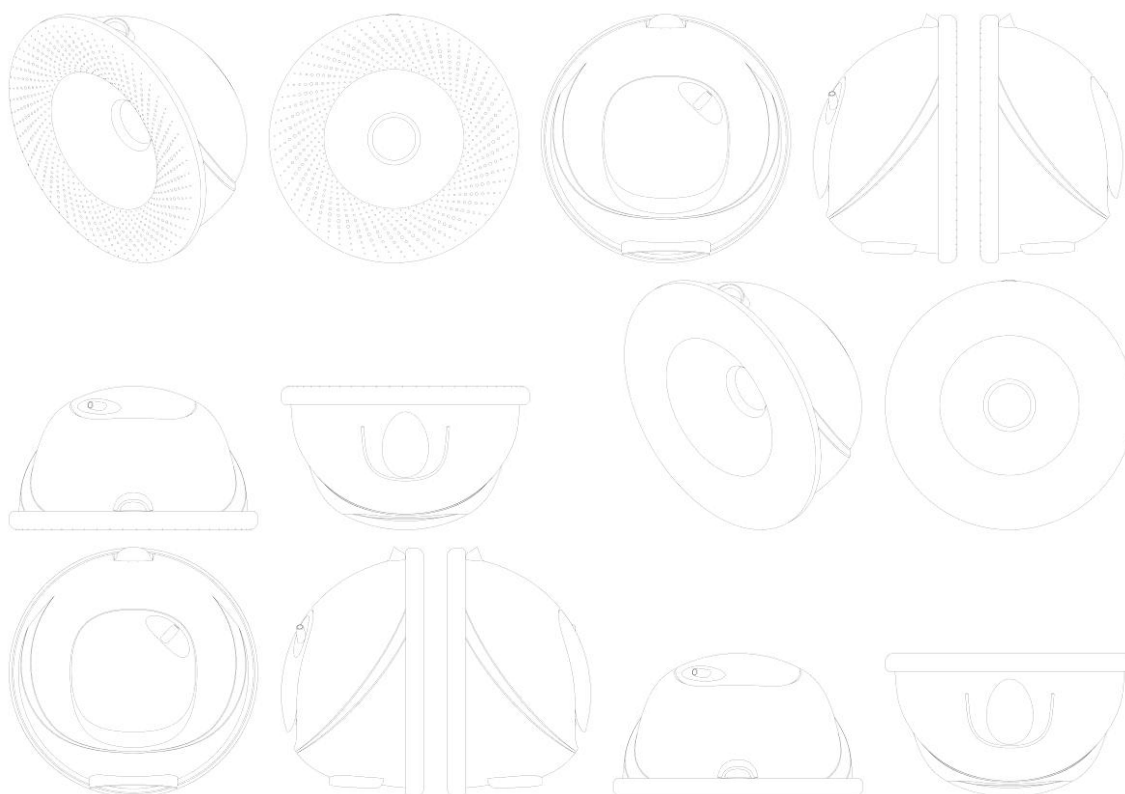
Procurador: PIRAMIDY REGISTRO DE MARCAS E PATENTES





BR322025002534-9

Concessão de registro
 Código de despacho: 158
Titular: KONINKLIJKE PHILIPS N.V. [NL]
 Autor: ELENI ADRIANA ARJATI SOERJO[NL]
 Título do registro: BOMBA TIRA LEITE
 Data de depósito: 09/07/2024
 Prioridade unionista: 015052004-0004 27/02/2024 EM e 015052004-0006 27/02/2024 EM
 Classificação: 24-02
 Procurador: Daniel Advogados (Alt.de Daniel & Cia)

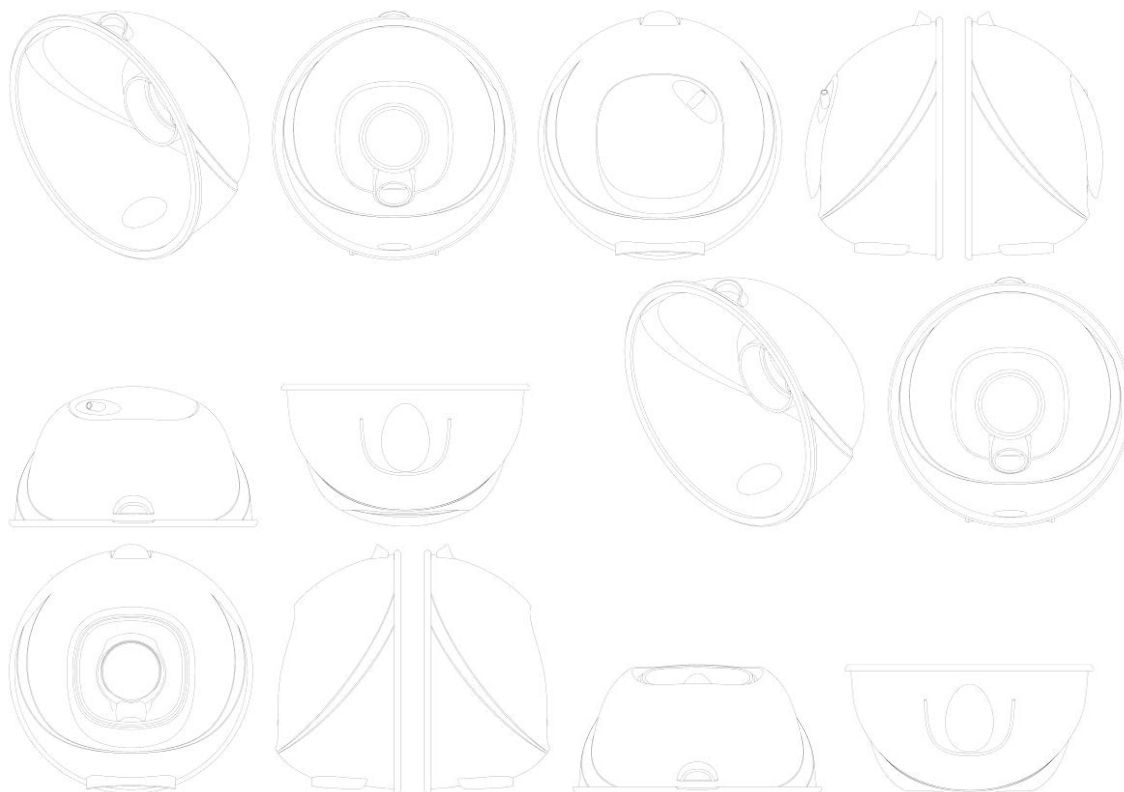


BR322025002536-5

Concessão de registro
 Código de despacho: 158
Titular: KONINKLIJKE PHILIPS N.V. [NL]
 Autor: ELENI ADRIANA ARJATI SOERJO[NL]

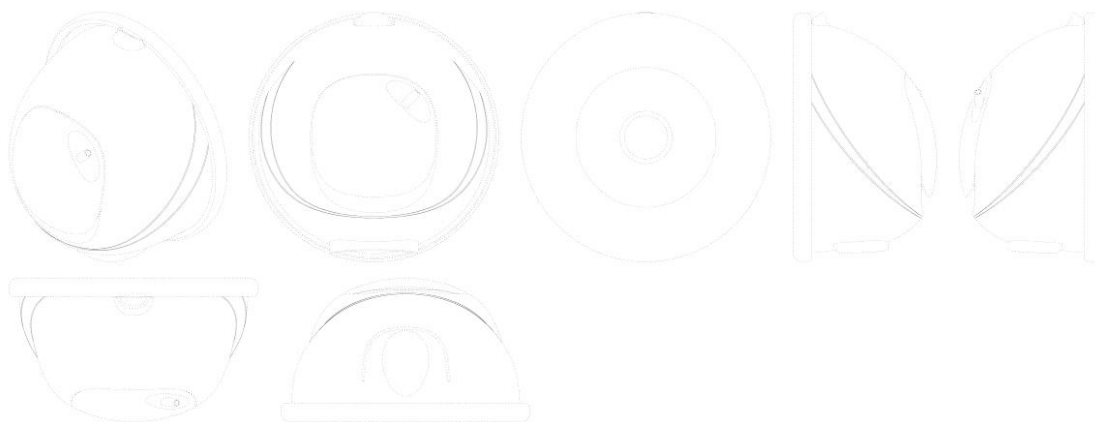


Título do registro: BOMBA TIRA LEITE
 Data de depósito: 09/07/2024
 Prioridade unionista: EM 015052004-0005 27/02/2024 EM e EM 015052004-0007 27/02/2024 EM
 Classificação: 24-02
 Procurador: Daniel Advogados (Alt.de Daniel & Cia)



BR322025002537-3

Concessão de registro
 Código de despacho: 158
 Titular: KONINKLIJKE PHILIPS N.V. [NL]
 Autor: ELENI ADRIANA ARJATI SOERJO[NL]
 Título do registro: BOMBA TIRA LEITE
 Data de depósito: 09/07/2024
 Prioridade unionista: 015052004-0008 27/02/2024 EM
 Classificação: 24-02
 Procurador: Daniel Advogados (Alt.de Daniel & Cia)

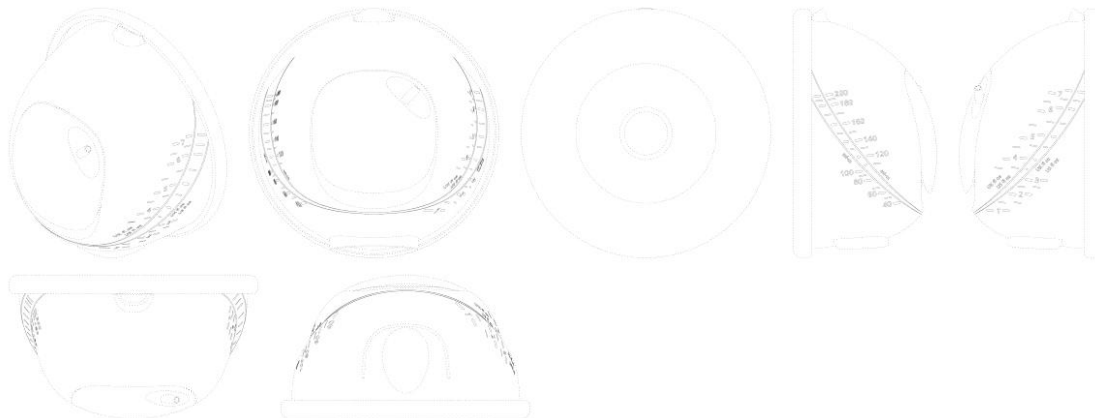


BR322025002538-1

Concessão de registro
 Código de despacho: 158
 Titular: KONINKLIJKE PHILIPS N.V. [NL]

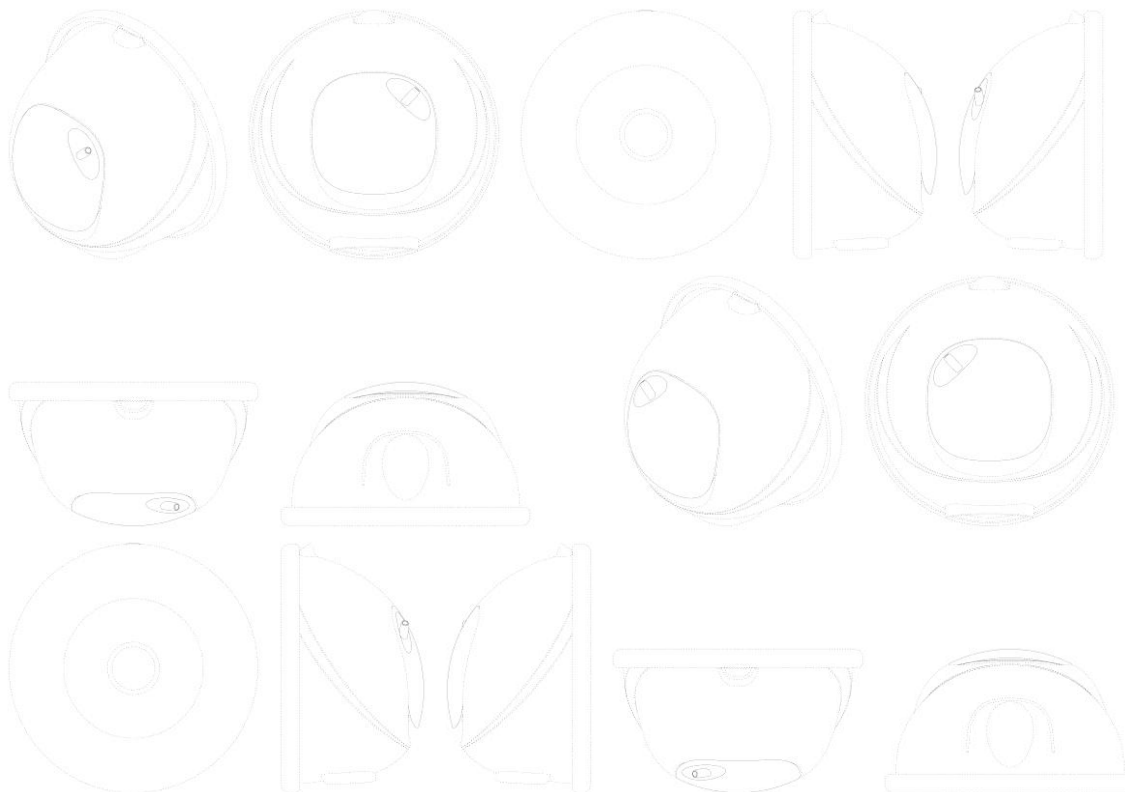


Autor: ELENI ADRIANA ARJATI SOERJO[NL]
Título do registro: BOMBA TIRA LEITE
Data de depósito: 09/07/2024
Prioridade unionista: 015052004-0009 27/02/2024 EM
Classificação: 24-02
Procurador: Daniel Advogados (Alt.de Daniel & Cia)



BR322025002540-3

Concessão de registro
Código de despacho: 158
Titular: KONINKLIJKE PHILIPS N.V. [NL]
Autor: ELENI ADRIANA ARJATI SOERJO[NL]
Título do registro: BOMBA TIRA LEITE
Data de depósito: 09/07/2024
Prioridade unionista: 015052004-0010 27/02/2024 EM e 015052004-0011 27/02/2024 EM
Classificação: 24-02
Procurador: Daniel Advogados (Alt.de Daniel & Cia)

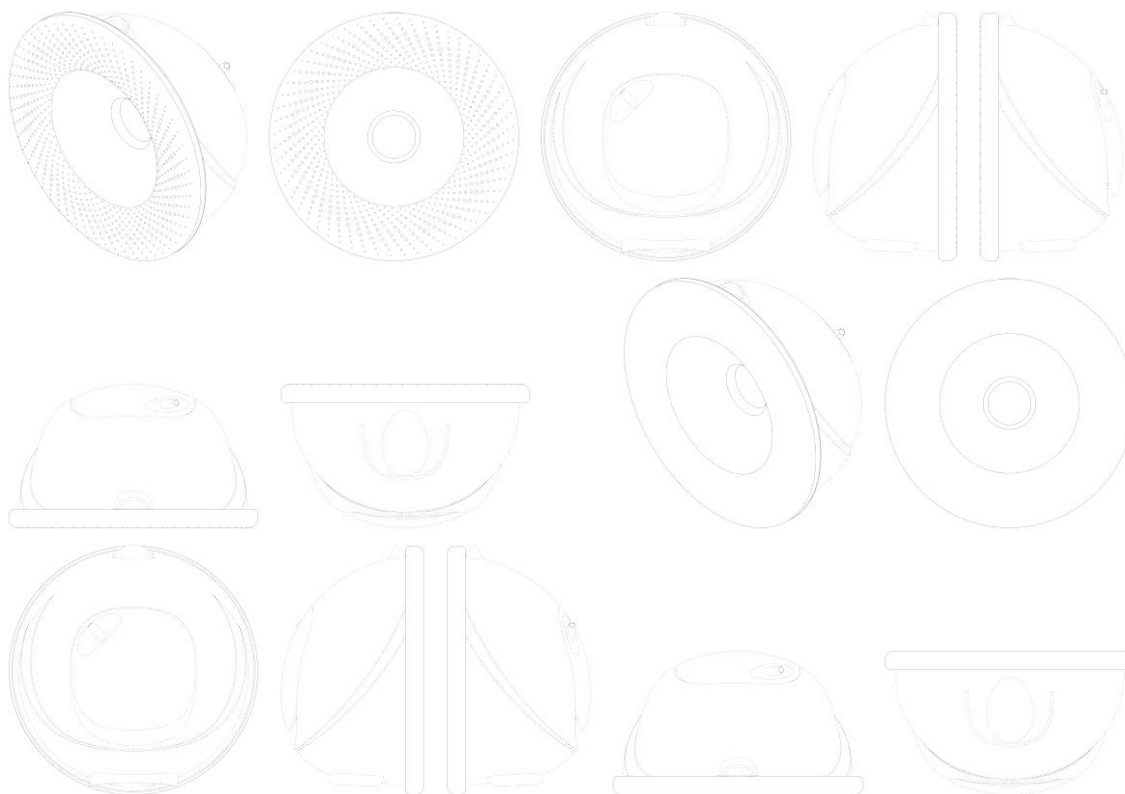


BR322025002541-1

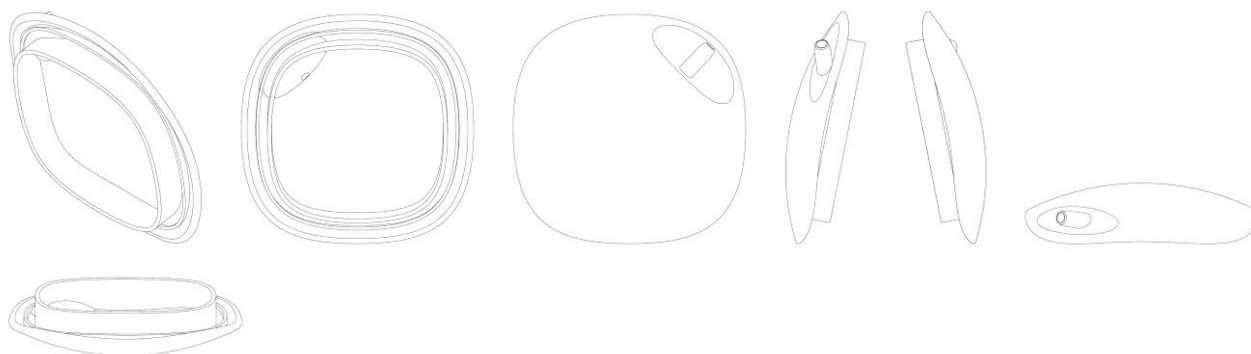
Concessão de registro
Código de despacho: 158



Titular: KONINKLIJKE PHILIPS N.V. [NL]
Autor: ELENI ADRIANA ARJATI SOERJO[NL]
Título do registro: BOMBA TIRA LEITE
Data de depósito: 09/07/2024
Prioridade unionista: 015052004-0012 27/02/2024 EM e 015052004-0013 27/02/2024 EM
Classificação: 24-02
Procurador: Daniel Advogados (Alt.de Daniel & Cia)



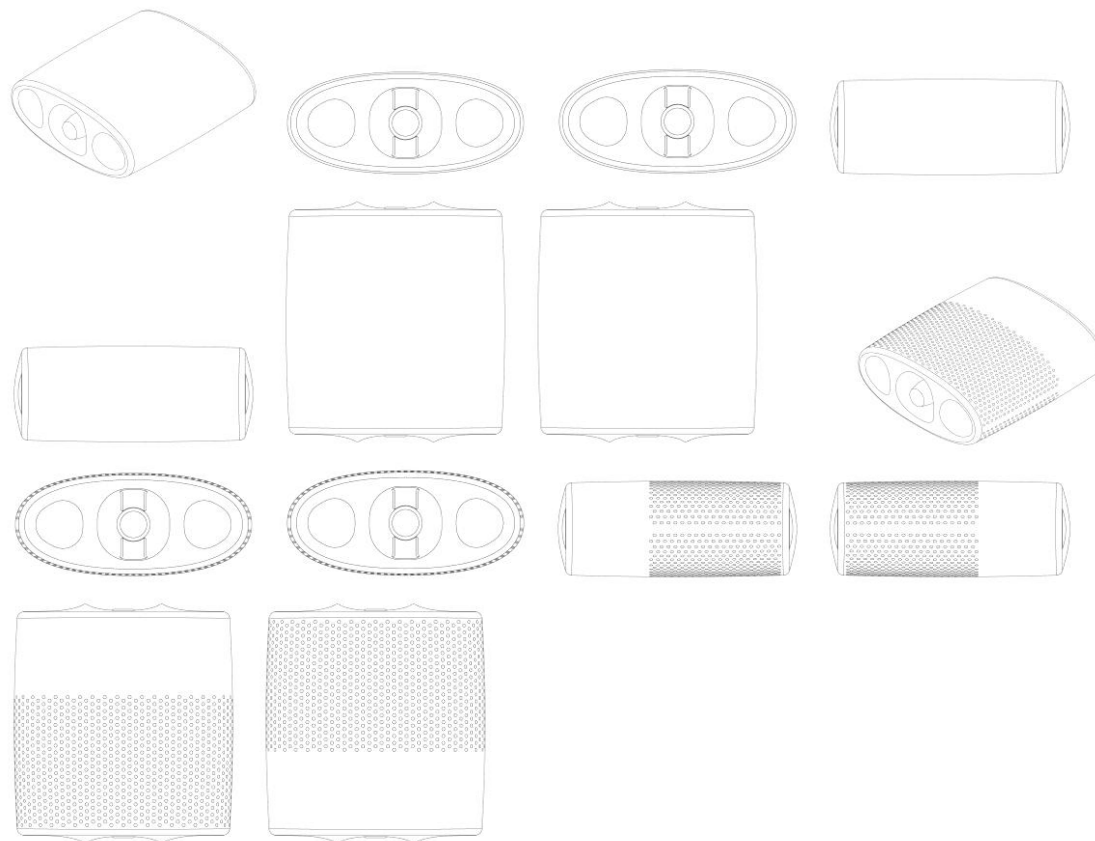
BR322025002542-0 Concessão de registro
 Código de despacho: 158
Titular: KONINKLIJKE PHILIPS N.V. [NL]
Autor: ELENI ADRIANA ARJATI SOERJO[NL]
Título do registro: PEÇA PARA BOMBA TIRA LEITE
Data de depósito: 09/07/2024
Prioridade unionista: 015052004-0014 27/02/2024 EM
Classificação: 24-02
Procurador: Daniel Advogados (Alt.de Daniel & Cia)



BR322025002544-6 Concessão de registro
 Código de despacho: 158
Titular: KONINKLIJKE PHILIPS N.V. [NL]



Autor: ELENI ADRIANA ARJATI SOERJO[NL]
Título do registro: ACOPLADOR DE TUBO PARA BOMBA TIRA LEITE
Data de depósito: 09/07/2024
Prioridade unionista: 015052004-0016 27/02/2024 EM e 015052004-0017 27/02/2024 EM
Classificação: 24-02
Procurador: Daniel Advogados (Alt.de Daniel & Cia)



BR322025002545-4

Concessão de registro
Código de despacho: 158
Titular: KONINKLIJKE PHILIPS N.V. [NL]
Autor: ELENI ADRIANA ARJATI SOERJO[NL]
Título do registro: PEÇA PARA BOMBA TIRA LEITE
Data de depósito: 09/07/2024
Prioridade unionista: 015052004-0018 27/02/2024 EM e 015052004-0019 27/02/2024 EM
Classificação: 24-02
Procurador: Daniel Advogados (Alt.de Daniel & Cia)





BR322025002546-2

Concessão de registro

Código de despacho: 158

Titular: KONINKLIJKE PHILIPS N.V. [NL]

Autor: ELENI ADRIANA ARJATI SOERJO[NL]

Título do registro: ENCAIXE PARA BOMBA TIRA LEITE

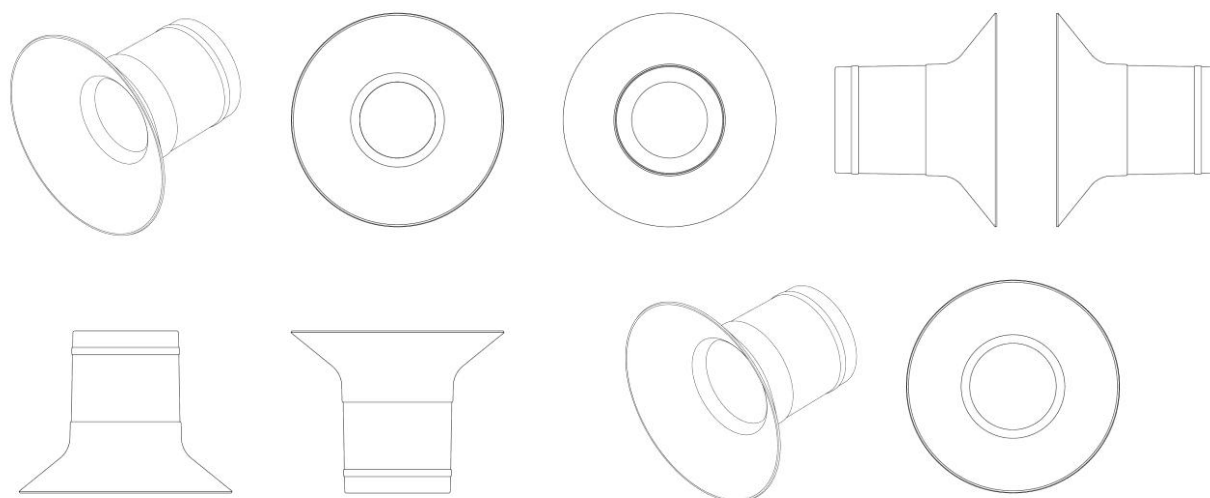
Data de depósito: 09/07/2024

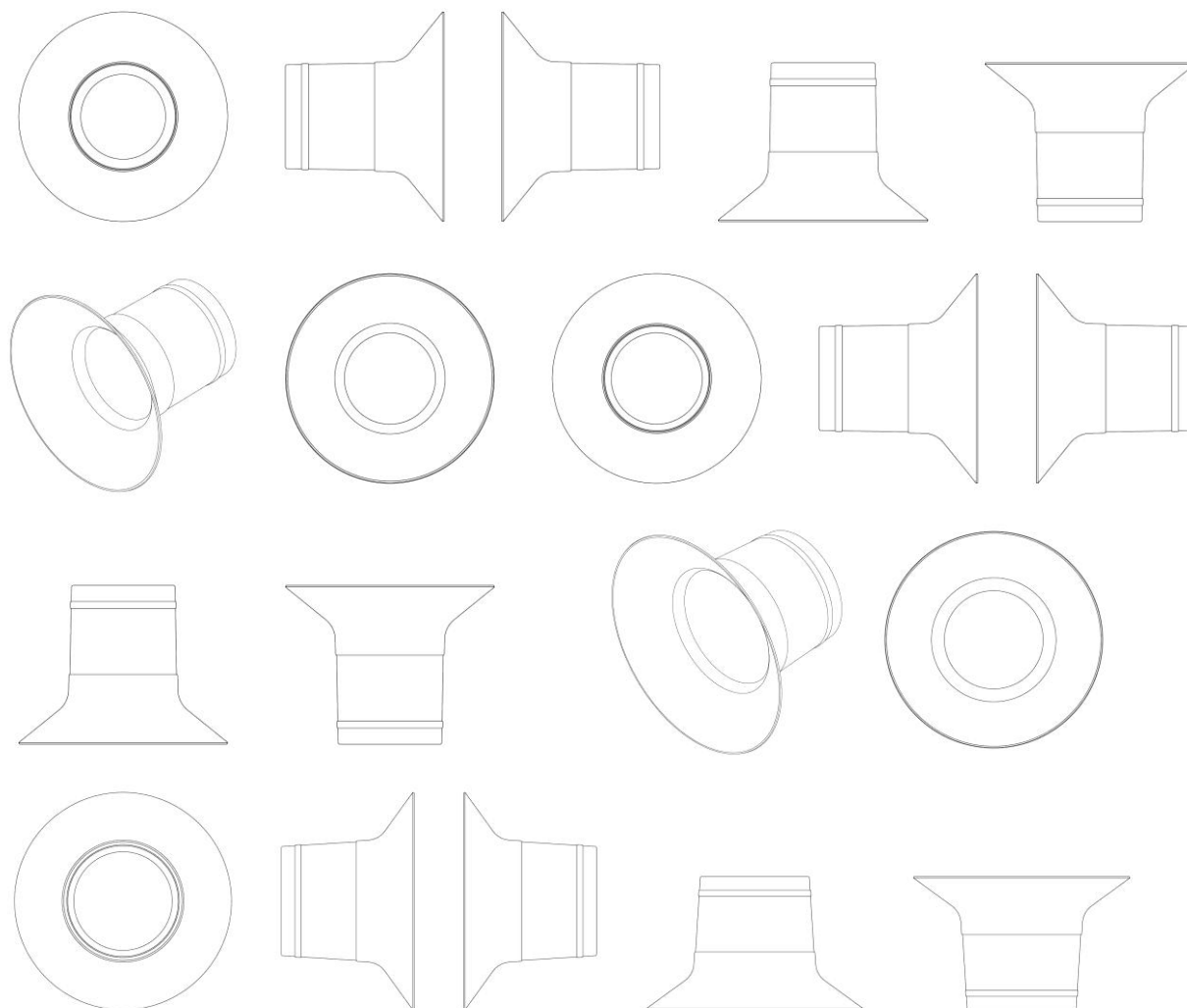
Prioridade unionista: 015052004-0020 27/02/2024 EM, 015052004-0021 27/02/2024 EM, 015052004-0022 27/02/2024

EM e 015052004-0023 27/02/2024 EM

Classificação: 24-02

Procurador: Daniel Advogados (Alt.de Daniel & Cia)



**BR322025002602-7**

Concessão de registro

Código de despacho: 158

Titular: CILAG GMBH INTERNATIONAL [CH]

Autor: CORY G. KIMBALL[US], KEVIN M. FIEBIG[US], SCOTT A. JENKINS[US], NICHOLAS FANELLI[US], JOHN P. MAY[US] e DIANA M. DARPEL[US]

Título do registro: GRAMPEADOR CIRÚRGICO

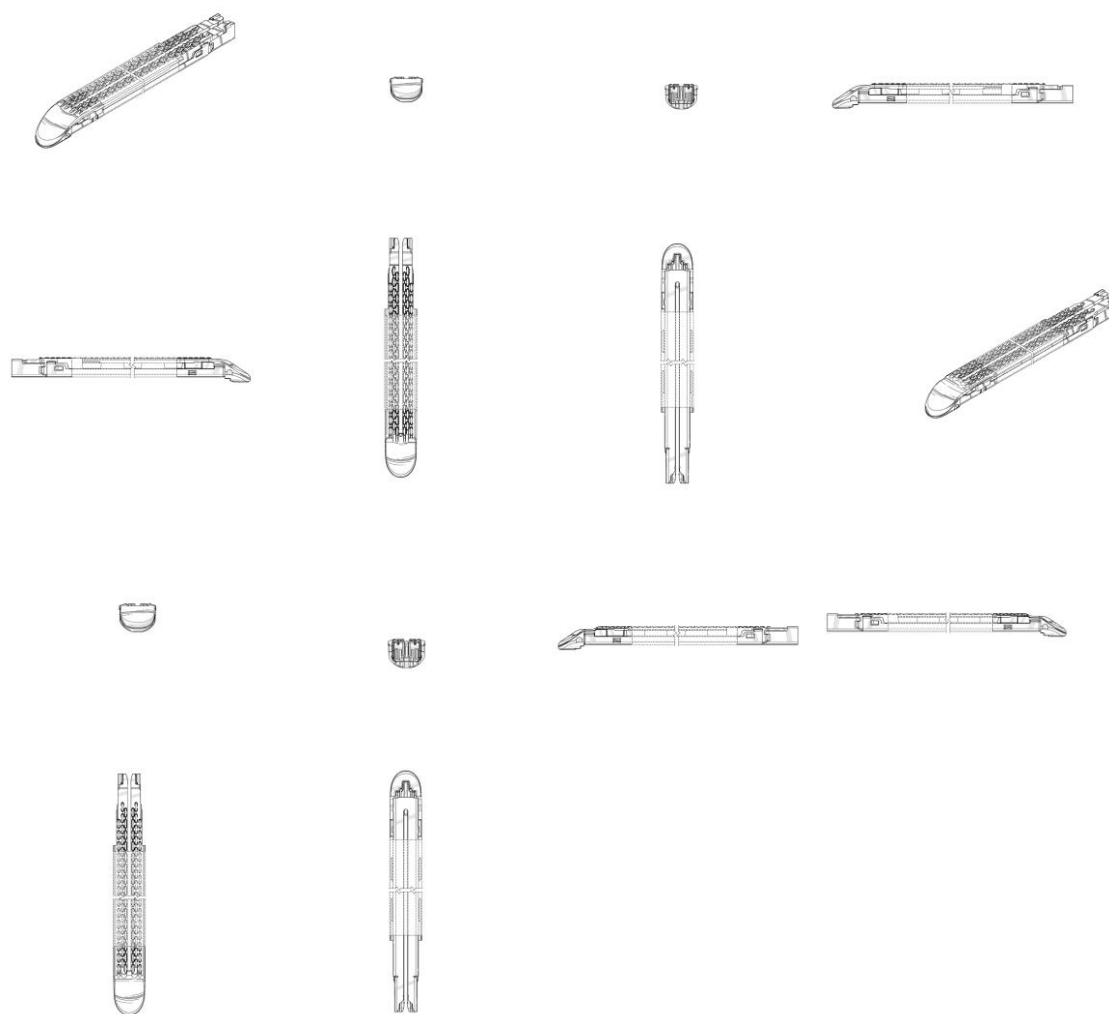
Data de depósito: 09/11/2023

Prioridade unionista: 29/892,596 19/05/2023 US e 29/892,597 19/05/2023 US

Classificação: 24-02

Procurador: Dannemann, Siemsen, Bigler & Ipanema Moreira





BR322025002603-5

Concessão de registro

Código de despacho: 158

Titular: CILAG GMBH INTERNATIONAL [CH]

Autor: CORY G. KIMBALL[US], KEVIN M. FIEBIG[US], SCOTT A. JENKINS[US], NICHOLAS FANELLI[US], JOHN P. MAY[US] e DIANA M. DARPEL[US]

Título do registro: GRAMPEADOR CIRÚRGICO

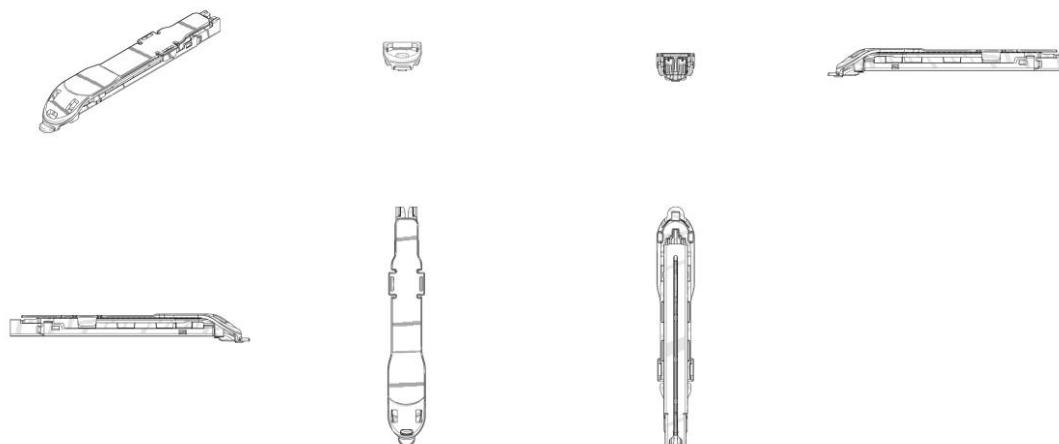
Data de depósito: 09/11/2023

Prioridade unionista: 29/892,596 19/05/2023 US e 29/892,597 19/05/2023 US

Classificação: 24-02

Procurador: Dannemann, Siemsen, Bigler & Ipanema Moreira





BR322025002613-2

Concessão de registro

Código de despacho: 158

Titular: CILAG GMBH INTERNATIONAL [CH]

Autor: CORY G. KIMBALL[US], KEVIN M. FIEBIG[US], SCOTT A. JENKINS[US], NICHOLAS FANELLI[US], JOHN P. MAY[US] e DIANA M. DARPEL[US]

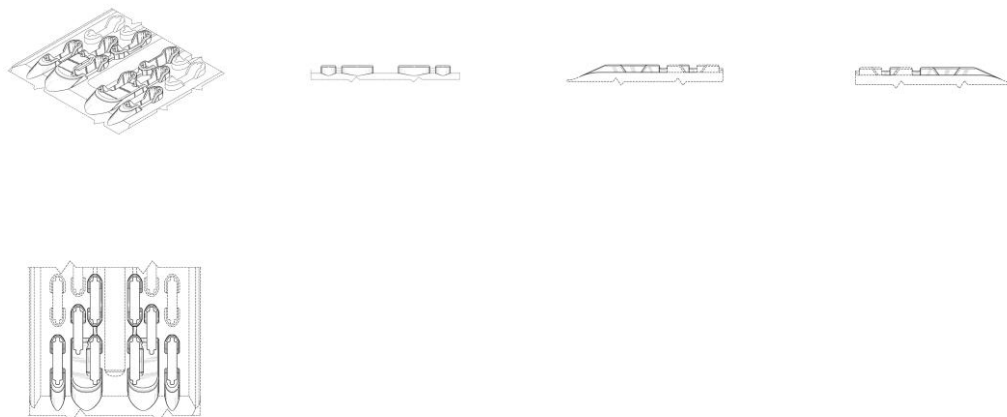
Título do registro: GRAMPEADOR CIRÚRGICO

Data de depósito: 09/11/2023

Prioridade unionista: 29/892,596 19/05/2023 US e 29/892,597 19/05/2023 US

Classificação: 24-02

Procurador: Dannemann, Siemsen, Bigler & Ipanema Moreira



BR322025002615-9

Concessão de registro

Código de despacho: 158

Titular: CILAG GMBH INTERNATIONAL [CH]

Autor: CORY G. KIMBALL[US], KEVIN M. FIEBIG[US], SCOTT A. JENKINS[US], NICHOLAS FANELLI[US], JOHN P. MAY[US] e DIANA M. DARPEL[US]

Título do registro: GRAMPEADOR CIRÚRGICO

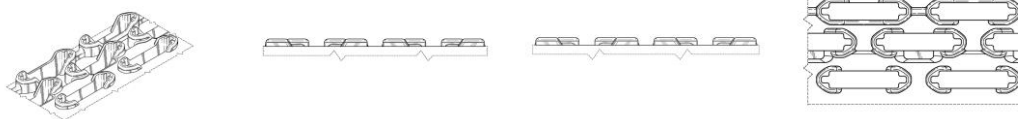
Data de depósito: 09/11/2023

Prioridade unionista: 29/892,596 19/05/2023 US e 29/892,597 19/05/2023 US

Classificação: 24-02

Procurador: Dannemann, Siemsen, Bigler & Ipanema Moreira





BR322025002617-5

Concessão de registro

Código de despacho: 158

Titular: CILAG GMBH INTERNATIONAL [CH]

Autor: CORY G. KIMBALL[US], KEVIN M. FIEBIG[US], SCOTT A. JENKINS[US], NICHOLAS FANELLI[US], JOHN P. MAY[US] e DIANA M. DARPEL[US]

Título do registro: GRAMPEADOR CIRÚRGICO

Data de depósito: 09/11/2023

Prioridade unionista: 29/892,596 19/05/2023 US e 29/892,597 19/05/2023 US

Classificação: 24-02

Procurador: Dannemann, Siemsen, Bigler & Ipanema Moreira



BR322025002621-3

Concessão de registro

Código de despacho: 158

Titular: CILAG GMBH INTERNATIONAL [CH]

Autor: CORY G. KIMBALL[US], KEVIN M. FIEBIG[US], SCOTT A. JENKINS[US], NICHOLAS FANELLI[US], JOHN P. MAY[US] e DIANA M. DARPEL[US]

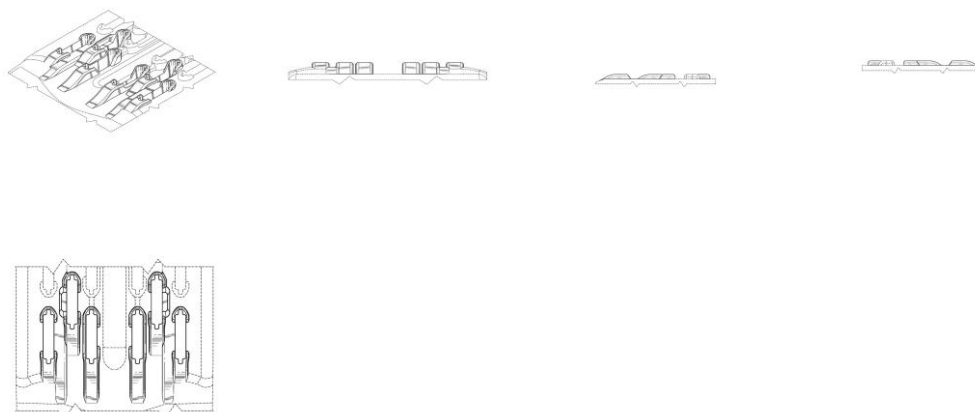
Título do registro: GRAMPEADOR CIRÚRGICO

Data de depósito: 09/11/2023

Prioridade unionista: 29/892,596 19/05/2023 US e 29/892,597 19/05/2023 US

Classificação: 24-02

Procurador: Dannemann, Siemsen, Bigler & Ipanema Moreira



BR322025003266-3

Concessão de registro



Código de despacho: 158

Titular: O.F. MOSSBERG & SONS, INC. [US]

Autor: DAVID JOHNSON[US] e JOHN RACITI[US]

Título do registro: RECEPTOR

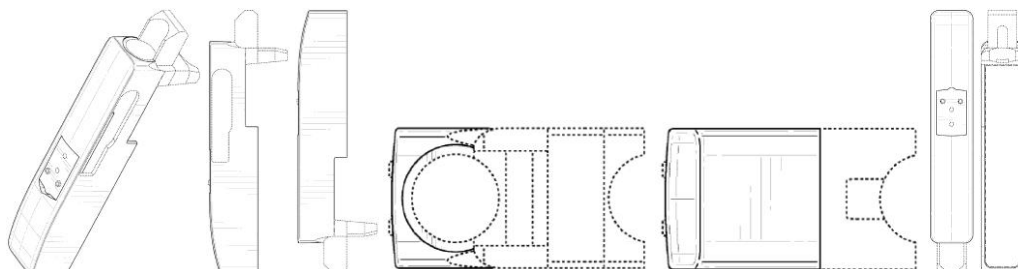
Data de depósito: 19/06/2023

Prioridade unionista: 29/863,719 21/12/2022 US

Classificação: 22-01

Procurador: HERRERO & ASSOCIADOS BRASIL PROPRIEDADE INTELECTUAL LTDA.

Detalhes do despacho: Descrição excluída de ofício de acordo com a nota técnica 01/2024.



BR322025004445-9

Concessão de registro

Código de despacho: 158

Titular: THE CUMULUS COFFEE COMPANY [US]

Autor: GORDON D. ROW[US], DEMETRIO D. ANAYA[US], ADAM MICHAEL PASKOW[US], NATHAN J. TYPROWICZ-COHEN[US], ZACHARY H. ZIEPER[US] e MESH GELMAN[US]

Título do registro: TAMPA DE CÁPSULA

Data de depósito: 11/11/2024

Classificação: 09-07

Procurador: Hugo Silva & Maldonado Propriedade Intelectual Sociedade Civil S/C Ltda.

Detalhes do despacho: [1] O título foi alterado de ofício, tendo sido excluída a expressão CONFIGURAÇÃO APLICADA A, que não constitui a indicação do produto, a fim de atender o item 5.3.1.1 (b) do Manual de Desenhos Industriais. [2] A Classificação foi alterada de ofício de 09-05 para 09-07, a fim de se adequar ao objeto requerido, com base no item 5.3.1.1 (c) do Manual de Desenhos Industriais.



BR322025004874-8

Concessão de registro

Código de despacho: 158

Titular: ITALY LINE FERRAGENS LTDA [BR/MG]

Autor: WENZHOU BEYOND INTERNATIONAL TRADING CO[CN]

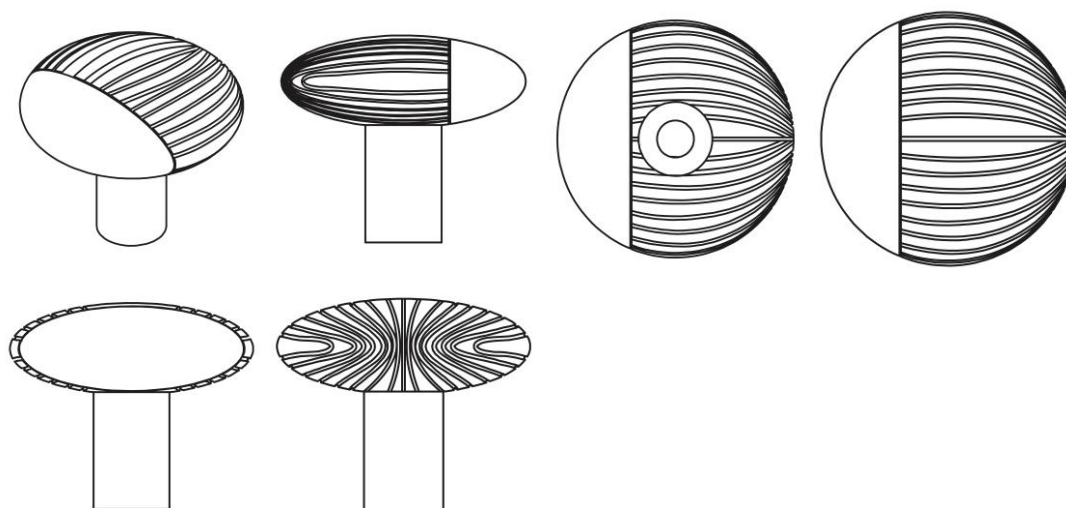
Título do registro: Puxadores de portas

Data de depósito: 20/09/2024

Classificação: 08-06

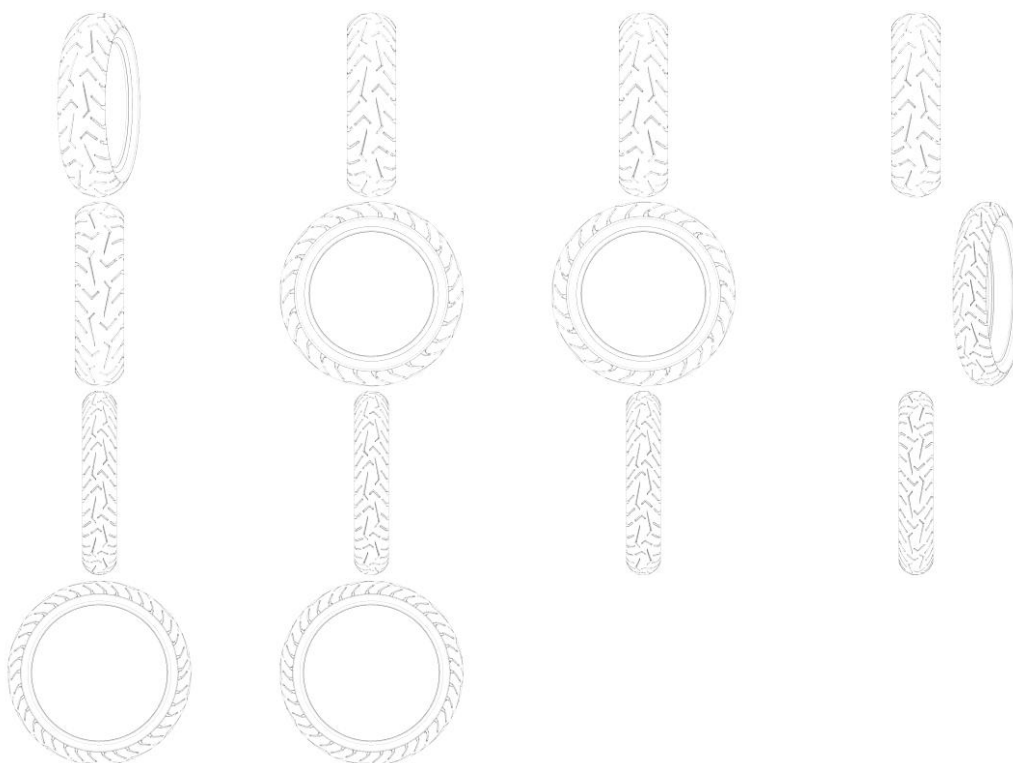
Procurador: Sâmia Batista Amin (nome anterior Sâmia Amin Santos)





BR322025004908-6

Concessão de registro
 Código de despacho: 158
Titular: PIRELLI TYRE S.P.A. [IT]
 Autor: MARIO MARIANI[IT] e ALESSIO CASALI[IT]
 Título do registro: PNEU
 Data de depósito: 22/05/2024
 Prioridade unionista: 015042058-0006 23/11/2023 EM e 015042058-0011 23/11/2023 EM
 Classificação: 12-15
 Procurador: KASZNAR LEONARDOS PROPRIEDADE INTELECTUAL
 Detalhes do despacho: Descrição excluída e prioridades 015042058-0003, 015042058-0004 e 015042058-0009 suprimidas de ofício, de acordo com a nota técnica 01/2024.



BR322025004913-2

Concessão de registro
 Código de despacho: 158
Titular: PIRELLI TYRE S.P.A. [IT]
 Autor: MARIO MARIANI[IT] e ALESSIO CASALI[IT]

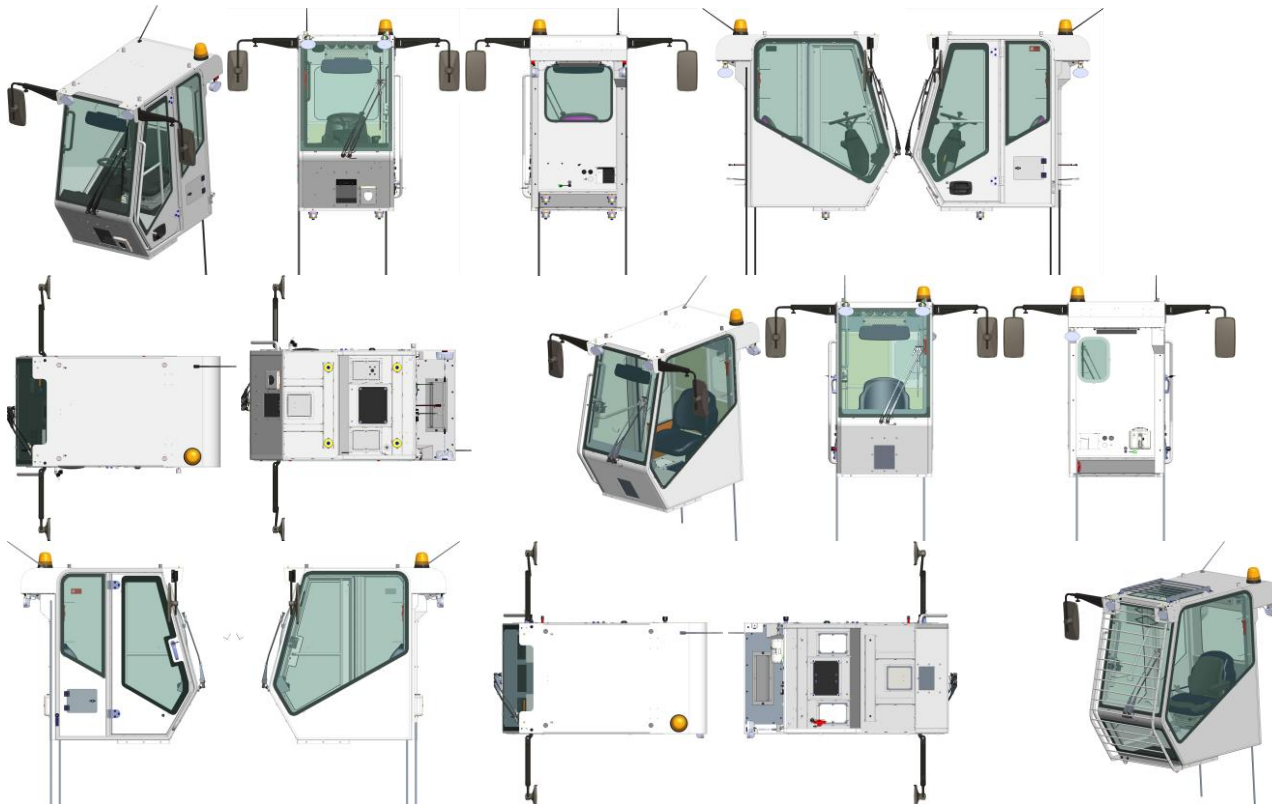


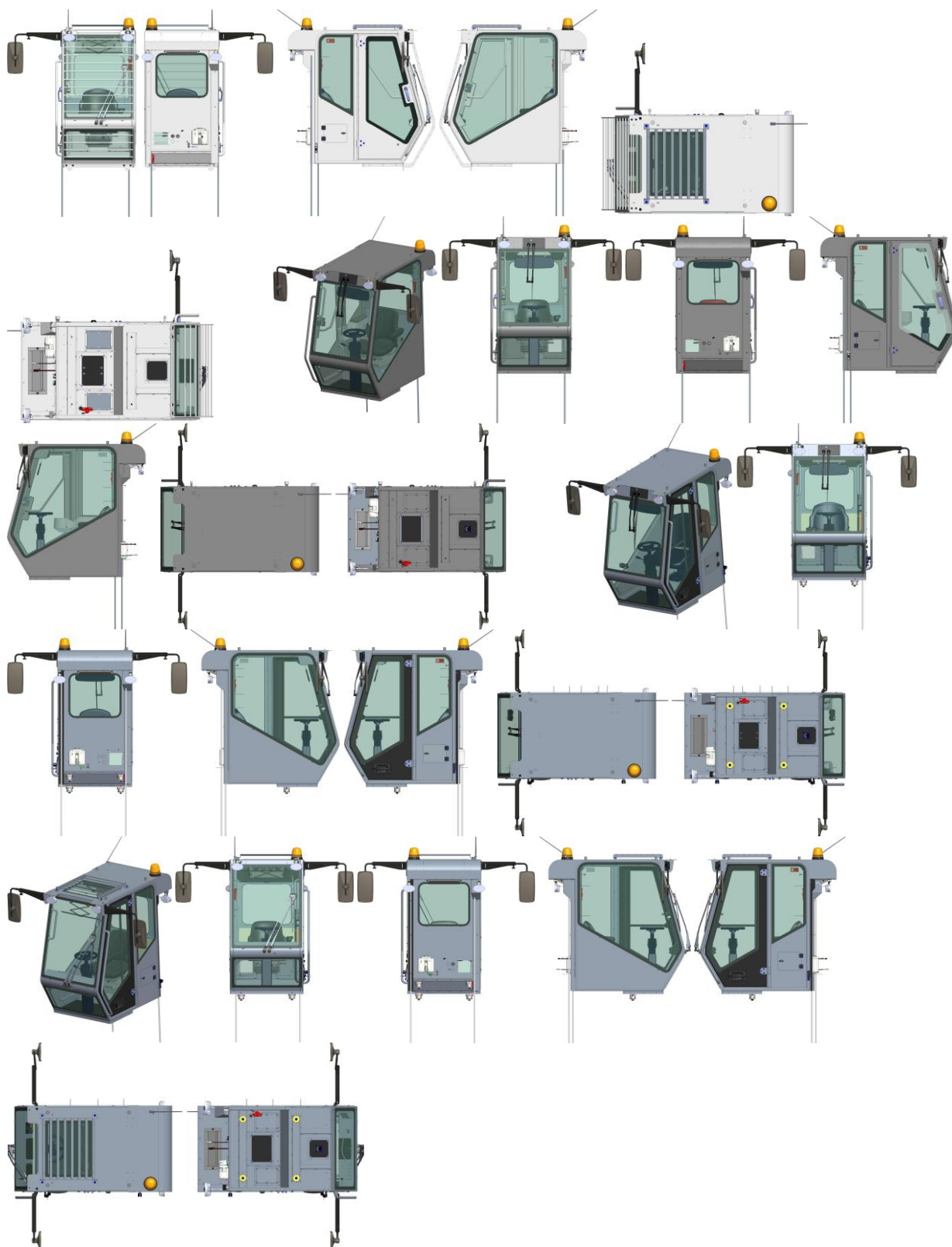
Título do registro: PNEU
 Data de depósito: 22/05/2024
 Prioridade unionista: 015042057-0007 23/11/2023 EM
 Classificação: 12-15
 Procurador: KASZNAR LEONARDOS PROPRIEDADE INTELECTUAL
 Detalhes do despacho: Prioridades 015042057-0001, 015042057-0003, 015042057-0005 excluídas de ofício, de acordo com a nota técnica 01/2024.



BR322025005046-7

Concessão de registro
 Código de despacho: 158
Titular: JOST AGRICULTURE & CONSTRUCTION SOUTH AMERICA LTDA. [BR/MG]
 Autor: MARCELO DE LIMA FANTINI[BR], GUSTAVO CORREA DA CRUZ[BR], TULIO ALEXANDRE VIEIRA DOMINGUES[BR], RAFAEL DOS REIS FERNANDES[BR] e ALVARO JOSE DE OLIVEIRA[BR]
 Título do registro: Cabines para veículos
 Data de depósito: 17/11/2023
 Classificação: 12-16
 Procurador: Daniel Advogados (Alt.de Daniel & Cia)





BR322025005047-5

Concessão de registro

Código de despacho: 158

Titular: UNILEVER IP HOLDINGS B.V. [XX]

Autor: CHRISTOPHER PAUL WEIR[GB], LIAM MARTIN BREEN[GB] e JESSICA FRANCES, SOPHIA PEAKE[GB]

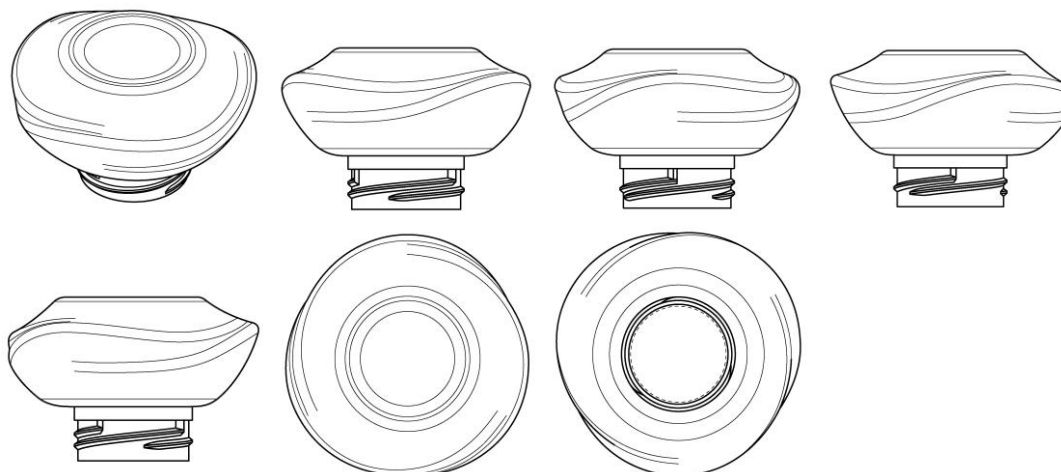
Título do registro: Tampa de Garrafa

Data de depósito: 08/08/2024

Prioridade unionista: 015051061-0002 21/02/2024 EM

Classificação: 09-07

Procurador: Remer Villaça & Nogueira Assessoria e Consultoria de Prop. Intelectual S/S Ltda.



BR322025005048-3

Concessão de registro

Código de despacho: 158

Titular: UNILEVER IP HOLDINGS B.V. [XX]

Autor: CHRISTOPHER PAUL WEIR[GB], LIAM MARTIN BREEN[GB] e JESSICA FRANCES, SOPHIA PEAKE[GB]

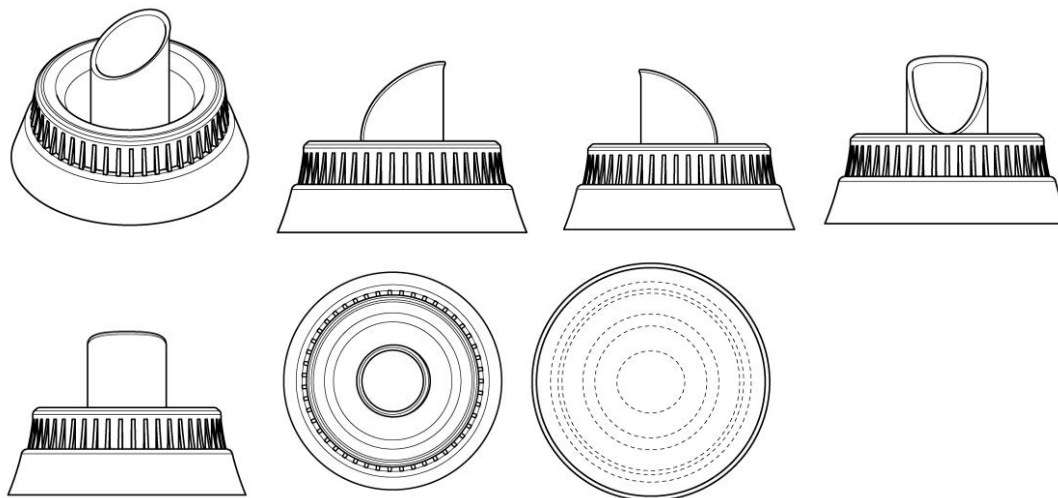
Título do registro: Bico de Garrafa

Data de depósito: 08/08/2024

Prioridade unionista: 015051061-0005 21/02/2024 EM

Classificação: 09-07

Procurador: Remer Villaça & Nogueira Assessoria e Consultoria de Prop. Intelectual S/S Ltda.



BR322025005241-9

Concessão de registro

Código de despacho: 158

Titular: FLÁVIA ARAÚJO DE OLIVEIRA [BR/MG] e FERNANDO GUILHERME RIBEIRO FERNANDES [BR/RJ]

Autor: FLÁVIA ARAÚJO DE OLIVEIRA[BR] e FERNANDO GUILHERME RIBEIRO FERNANDES[BR]

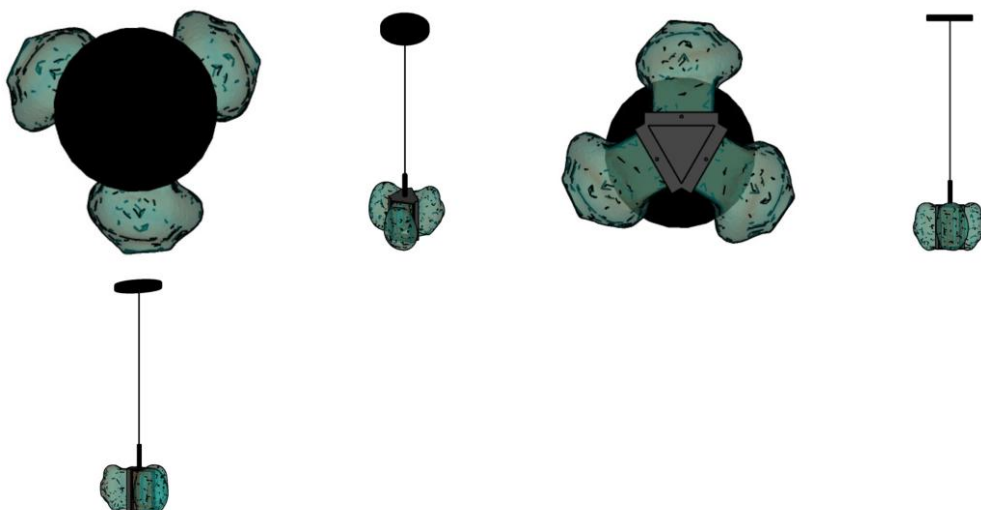
Título do registro: Luminárias

Data de depósito: 13/11/2024

Classificação: 26-05

Procurador: Kizzi Stigert Orlando





BR322025005658-9

Concessão de registro

Código de despacho: 158

Titular: HARMAN INTERNATIONAL INDUSTRIES, INCORPORATED [US]

Autor: JONG-RON LO[US]

Título do registro: ALÇA PARA CAIXA DE SOM

Data de depósito: 11/10/2024

Prioridade unionista: 29/949,628 27/06/2024 US

Classificação: 03-01 e 14-01

Procurador: EDUARDO LOURENÇO GUEDES SERRÃO DE OTERO

Detalhes do despacho: Título adequado e classe de locarno 03-01 -Baús, malas, pastas, bolsas, chaveiros, estojos especialmente criados para seu conteúdo, carteiras e artigos similares, incluída de ofício, de acordo com a nota técnica 01/2024.



BR322025005662-7

Concessão de registro

Código de despacho: 158

Titular: HARMAN INTERNATIONAL INDUSTRIES, INCORPORATED [US]

Autor: JONG-RON LO[US]

Título do registro: ALÇA PARA CAIXA DE SOM

Data de depósito: 11/10/2024

Prioridade unionista: 29/949,628 27/06/2024 US

Classificação: 03-01 e 14-01

Procurador: EDUARDO LOURENÇO GUEDES SERRÃO DE OTERO

Detalhes do despacho: Título adequado e classe 03-01 -Baús, malas, pastas, bolsas, chaveiros, estojos especialmente criados para seu conteúdo, carteiras e artigos similares incluída de ofício, de acordo com a nota técnica 01/2024.





BR322025006093-4

Concessão de registro

Código de despacho: 158

Titular: TRACK&FIELD CO S.A. [BR/SP] e RETAIL SOLUTIONS ASSESSORIA E CONSULTORIA DE MERCHANDISING LTDA. [BR/SP]

Autor: FREDERICO WAGNER[BR]

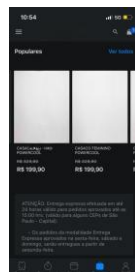
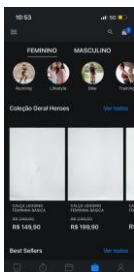
Título do registro: Interfaces gráficas [layout de tela de dispositivo]

Data de depósito: 29/07/2024

Classificação: 14-04

Procurador: FLAVIA MANSUR MURAD SCHAAL

Detalhes do despacho: Com apoio no item 5.3 do Manual de Desenhos Industriais a numeração das figuras 1.2 e 1.3 foi alterada de ofício para 2.1 e 3.1, respectivamente, a fim de atender o item 5.3.4.5 do Manual, pois tais figuras representam variações, como dito na exigência que demandou a divisão.



BR322025006094-2

Concessão de registro

Código de despacho: 158

Titular: TRACK&FIELD CO S.A. [BR/SP] e RETAIL SOLUTIONS ASSESSORIA E CONSULTORIA DE MERCHANDISING LTDA. [BR/SP]

Autor: FREDERICO WAGNER[BR]

Título do registro: Interfaces gráficas [layout de tela de dispositivo]

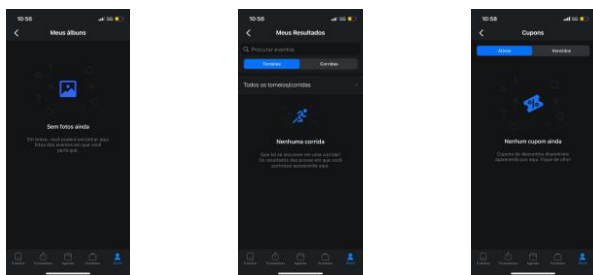
Data de depósito: 29/07/2024

Classificação: 14-04

Procurador: FLAVIA MANSUR MURAD SCHAAL

Detalhes do despacho: Com apoio no item 5.3 do Manual de Desenhos Industriais a numeração das figuras 1.2 e 1.3 foi alterada de ofício para 2.1 e 3.1, respectivamente, a fim de atender o item 5.3.4.5 do Manual, pois tais figuras representam variações, como dito na exigência que demandou a divisão.





BR322025007045-0

Concessão de registro

Código de despacho: 158

Titular: CATERPILLAR INC. [US]

Autor: THOMAS MARSHALL CONGDON[US], JASON GERSICH[US] e DAVID BRUNO PARZYNSKI JR.[US]

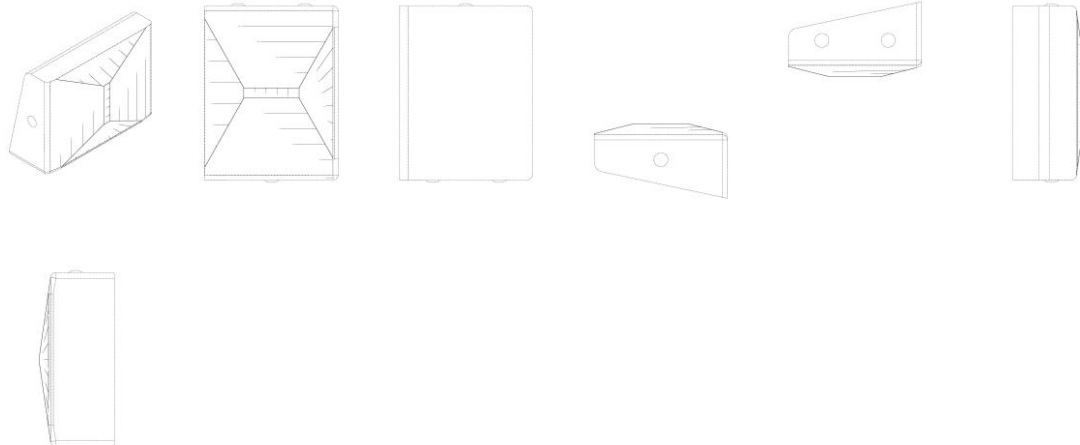
Título do registro: CANTO DE BORDA CORTANTE PARA MOTONIVELADORA

Data de depósito: 10/12/2024

Prioridade unionista: 29/948,540 21/06/2024 US

Classificação: 15-04

Procurador: SOERENSEN GARCIA ADVOGADOS ASSOCIADOS



BR322025007188-0

Concessão de registro

Código de despacho: 158

Titular: PIRELLI TYRE S.P.A. [IT]

Autor: MARIO MARIANI[IT] e ALESSIO CASALI[IT]

Título do registro: PNEU PARA MOTOCICLETA

Data de depósito: 06/12/2024

Prioridade unionista: 015062724-0003 06/06/2024 EM, 015062724-0004 06/06/2024 EM e 015062724-0005

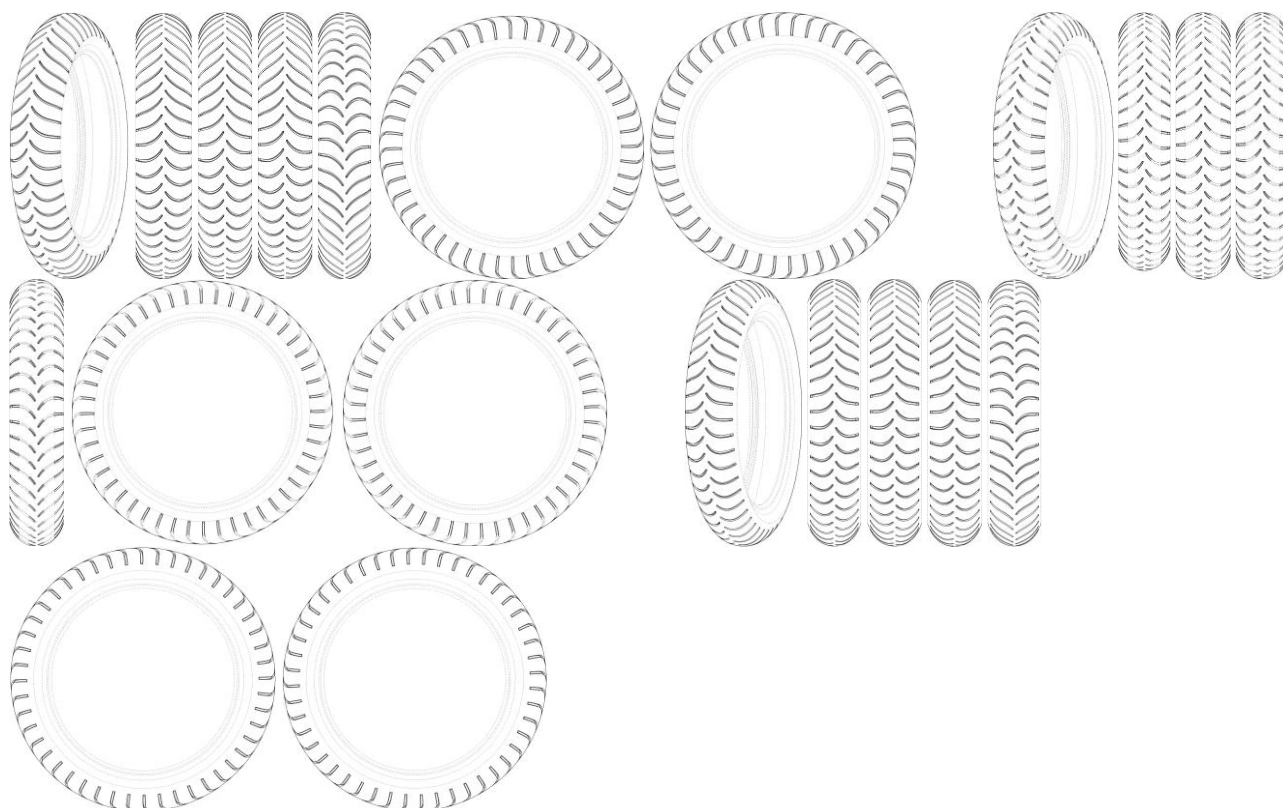
06/06/2024 EM

Classificação: 12-15

Procurador: KASZNAR LEONARDOS PROPRIEDADE INTELECTUAL

Detalhes do despacho: Apenas as prioridades 015062724-0003, 015062724-0004 e 015062724-0005 foram mantidas no pedido.





BR322025007189-8

Concessão de registro

Código de despacho: 158

Titular: PIRELLI TYRE S.P.A. [IT]

Autor: MARIO MARIANI[IT] e ALESSIO CASALI[IT]

Título do registro: PNEU PARA MOTOCICLETA

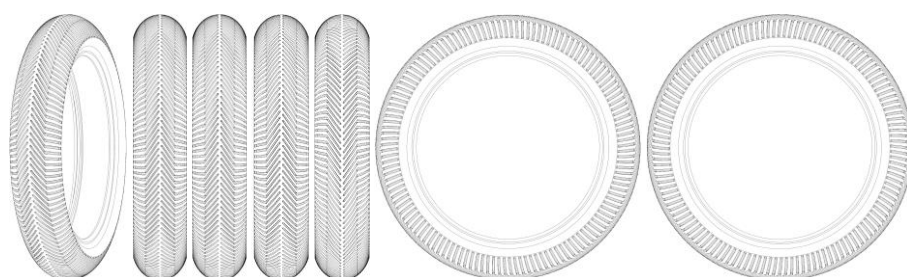
Data de depósito: 06/12/2024

Prioridade unionista: 015062724-0009 06/06/2024 EM

Classificação: 12-15

Procurador: KASZNAR LEONARDOS PROPRIEDADE INTELECTUAL

Detalhes do despacho: Apenas a prioridade EM 015062724-0009 foi mantida no pedido. Descrição excluída de ofício de acordo com a nota técnica 01/2024.



BR322025007436-6

Concessão de registro

Código de despacho: 158

Titular: ITENS COMERCIO DE ARTIGOS DE DECORAÇÃO LTDA [BR/SP]

Autor: FERNANDA TRACANELLA PECANHA[BR]

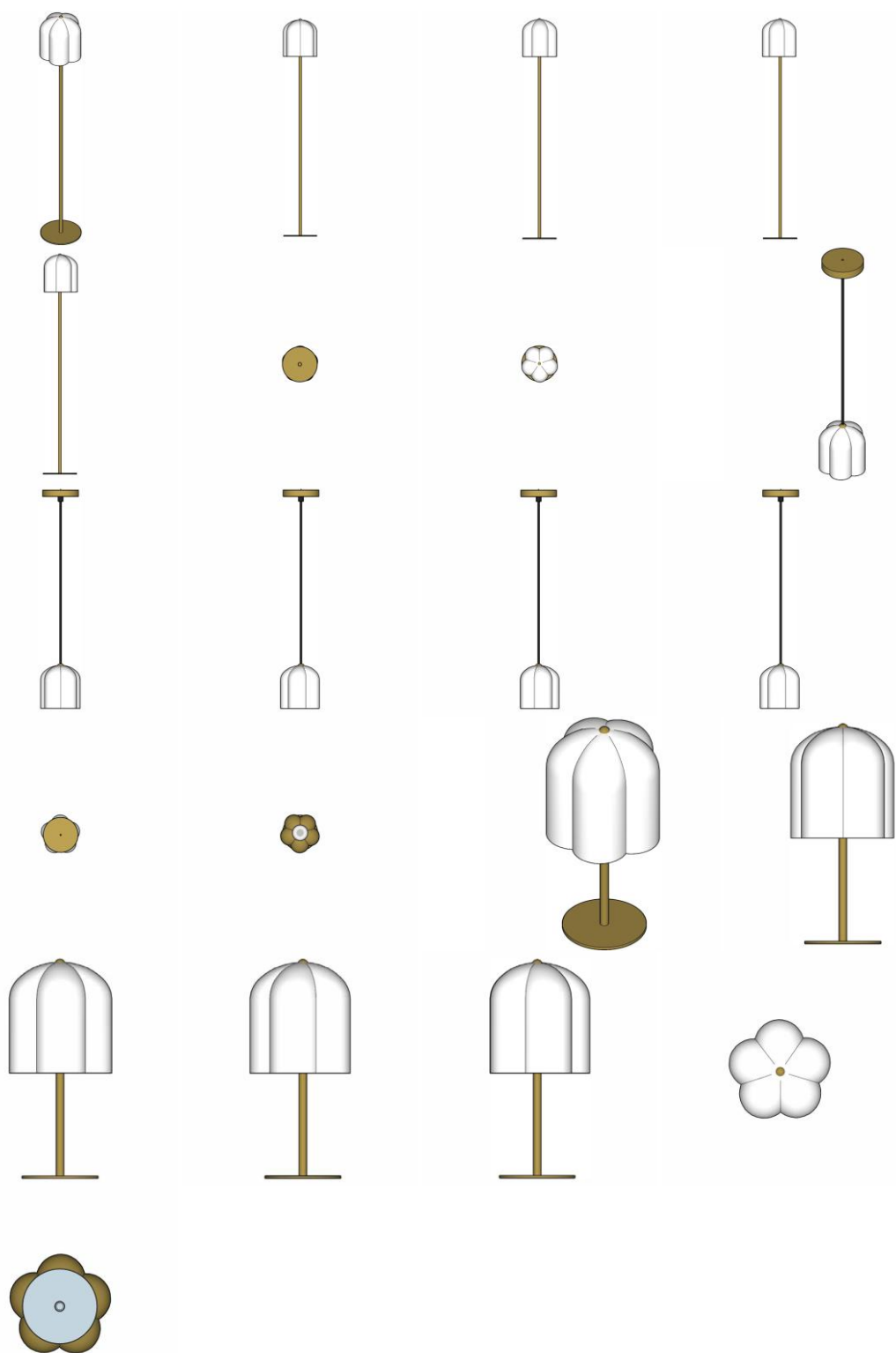
Título do registro: Luminárias

Data de depósito: 20/02/2025

Classificação: 26-05

Procurador: TINOCO SOARES SOCIEDADE DE ADVOGADOS





BR322025007518-4

Concessão de registro
 Código de despacho: 158
Titular: KONINKLIJKE PHILIPS N.V. [NL]
 Autor: TANIMA TOMAR[IN], PIETER FRANK DE JONG[NL] e TIJMEN VAN GURP[NL]
 Título do registro: ÍCONE
 Data de depósito: 19/02/2025
 Prioridade unionista: 015069979-0011 20/08/2024 EM
 Classificação: 14-04



Procurador: Daniel Advogados (Alt.de Daniel & Cia)



BR322025007519-2

Concessão de registro
Código de despacho: 158
Titular: KONINKLIJKE PHILIPS N.V. [NL]
Autor: TANIMA TOMAR[IN], PIETER FRANK DE JONG[NL] e TIJMEN VAN GURP[NL]
Título do registro: Ícones
Data de depósito: 19/02/2025
Prioridade unionista: 015069979-0015 20/08/2024 EM
Classificação: 14-04
Procurador: Daniel Advogados (Alt.de Daniel & Cia)



BR322025007520-6

Concessão de registro
Código de despacho: 158
Titular: KONINKLIJKE PHILIPS N.V. [NL]
Autor: TANIMA TOMAR[IN], PIETER FRANK DE JONG[NL] e TIJMEN VAN GURP[NL]
Título do registro: ÍCONE
Data de depósito: 19/02/2025
Prioridade unionista: 015069979-0013 20/08/2024 EM
Classificação: 14-04
Procurador: Daniel Advogados (Alt.de Daniel & Cia)



BR322025007521-4

Concessão de registro
Código de despacho: 158
Titular: KONINKLIJKE PHILIPS N.V. [NL]
Autor: TANIMA TOMAR[IN], PIETER FRANK DE JONG[NL] e TIJMEN VAN GURP[NL]
Título do registro: ÍCONE
Data de depósito: 19/02/2025
Prioridade unionista: 015069979-0010 20/08/2024 EM
Classificação: 14-04
Procurador: Daniel Advogados (Alt.de Daniel & Cia)





BR322025007522-2

Concessão de registro
Código de despacho: 158
Titular: KONINKLIJKE PHILIPS N.V. [NL]
Autor: TANIMA TOMAR[IN], PIETER FRANK DE JONG[NL] e TIJMEN VAN GURP[NL]
Título do registro: Ícones
Data de depósito: 19/02/2025
Prioridade unionista: 015069979-0014 20/08/2024 EM
Classificação: 14-04
Procurador: Daniel Advogados (Alt.de Daniel & Cia)



BR322025007523-0

Concessão de registro
Código de despacho: 158
Titular: KONINKLIJKE PHILIPS N.V. [NL]
Autor: TANIMA TOMAR[IN], PIETER FRANK DE JONG[NL] e TIJMEN VAN GURP[NL]
Título do registro: ÍCONE
Data de depósito: 19/02/2025
Prioridade unionista: 015069979-0019 20/08/2024 EM
Classificação: 14-04
Procurador: Daniel Advogados (Alt.de Daniel & Cia)



BR322025007525-7

Concessão de registro
Código de despacho: 158
Titular: KONINKLIJKE PHILIPS N.V. [NL]
Autor: TANIMA TOMAR[IN], PIETER FRANK DE JONG[NL] e TIJMEN VAN GURP[NL]
Título do registro: ÍCONE
Data de depósito: 19/02/2025
Prioridade unionista: 015069979-0017 20/08/2024 EM
Classificação: 14-04
Procurador: Daniel Advogados (Alt.de Daniel & Cia)





BR322025007526-5

Concessão de registro
Código de despacho: 158
Titular: KONINKLIJKE PHILIPS N.V. [NL]
Autor: TANIMA TOMAR[IN], PIETER FRANK DE JONG[NL] e TIJMEN VAN GURP[NL]
Título do registro: ÍCONE
Data de depósito: 19/02/2025
Prioridade unionista: 015069979-0012 20/08/2024 EM
Classificação: 14-04
Procurador: Daniel Advogados (Alt.de Daniel & Cia)



BR322025007528-1

Concessão de registro
Código de despacho: 158
Titular: KONINKLIJKE PHILIPS N.V. [NL]
Autor: TANIMA TOMAR[IN], PIETER FRANK DE JONG[NL] e TIJMEN VAN GURP[NL]
Título do registro: ÍCONE
Data de depósito: 19/02/2025
Prioridade unionista: 015069979-0016 20/08/2024 EM
Classificação: 14-04
Procurador: Daniel Advogados (Alt.de Daniel & Cia)



BR322025008625-9

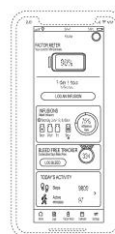
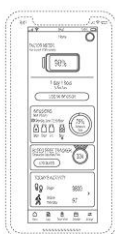
Concessão de registro
Código de despacho: 158
Titular: SCANIA CV AB [SE]
Autor: TREVOR ZHAO[SE], CONNIE KANG[SE] e LORNA HUANG[SE]
Título do registro: Estampa para tecidos
Data de depósito: 26/03/2025
Prioridade unionista: 2024-0183 08/10/2024 SE
Classificação: 32-01
Procurador: Daniel Advogados (Alt.de Daniel & Cia)





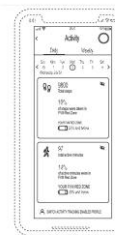
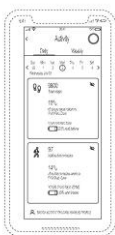
BR322025008674-7

Concessão de registro
 Código de despacho: 158
Titular: TAKEDA PHARMACEUTICAL COMPANY LIMITED [JP]
 Autor: MCCAY BARNES[US] e VERONIKA NOWAK[US]
 Título do registro: INTERFACE GRÁFICA
 Data de depósito: 26/04/2021
 Prioridade unionista: 29/756,270 27/10/2020 US
 Classificação: 14-04
 Procurador: Dannemann, Siemsen, Bigler & Ipanema Moreira



BR322025008675-5

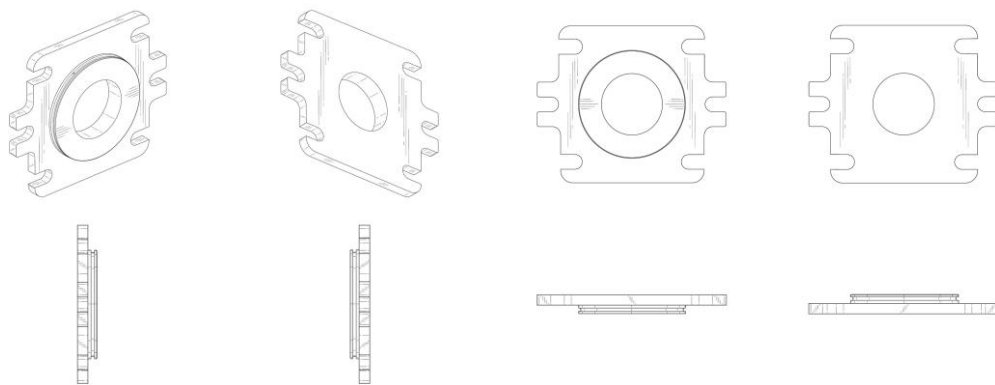
Concessão de registro
 Código de despacho: 158
Titular: TAKEDA PHARMACEUTICAL COMPANY LIMITED [JP]
 Autor: MCCAY BARNES[US] e VERONIKA NOWAK[US]
 Título do registro: INTERFACE GRÁFICA
 Data de depósito: 26/04/2021
 Prioridade unionista: 29/756,270 27/10/2020 US
 Classificação: 14-04
 Procurador: Dannemann, Siemsen, Bigler & Ipanema Moreira



BR322026000024-1

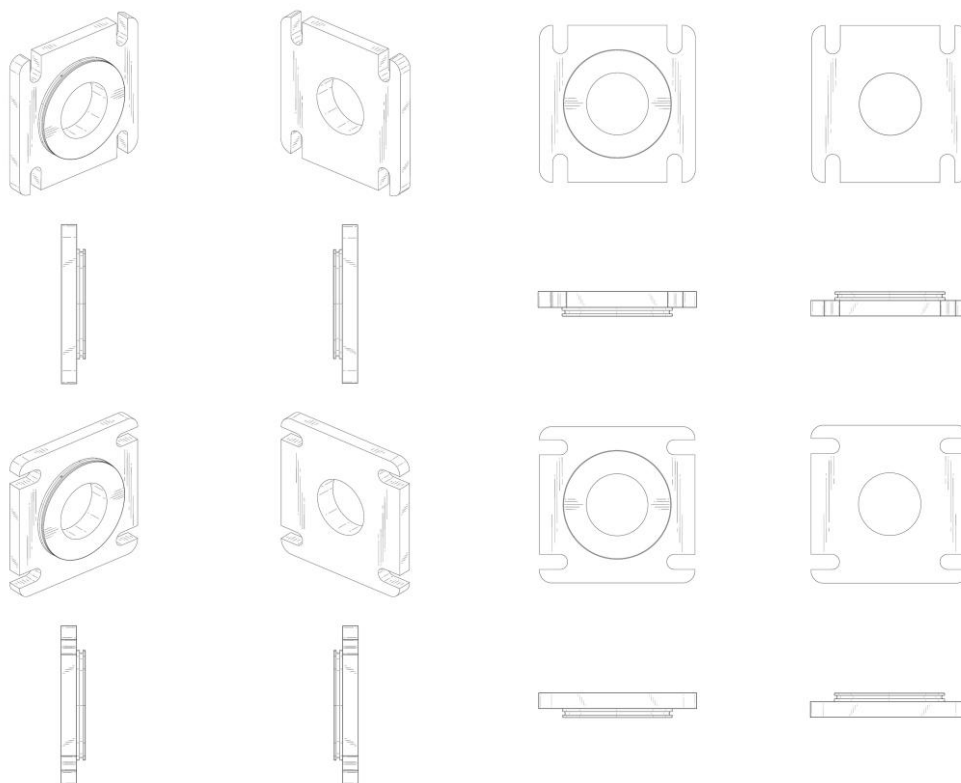
Concessão de registro
 Código de despacho: 158
Titular: CATERPILLAR INC. [US]
 Autor: RAYMOND B. GERGES[US]
 Título do registro: FLANGE
 Data de depósito: 20/03/2025
 Prioridade unionista: 29/965,251 26/09/2024 US
 Classificação: 15-04
 Procurador: SOERENSEN GARCIA ADVOGADOS ASSOCIADOS





BR322026000025-0

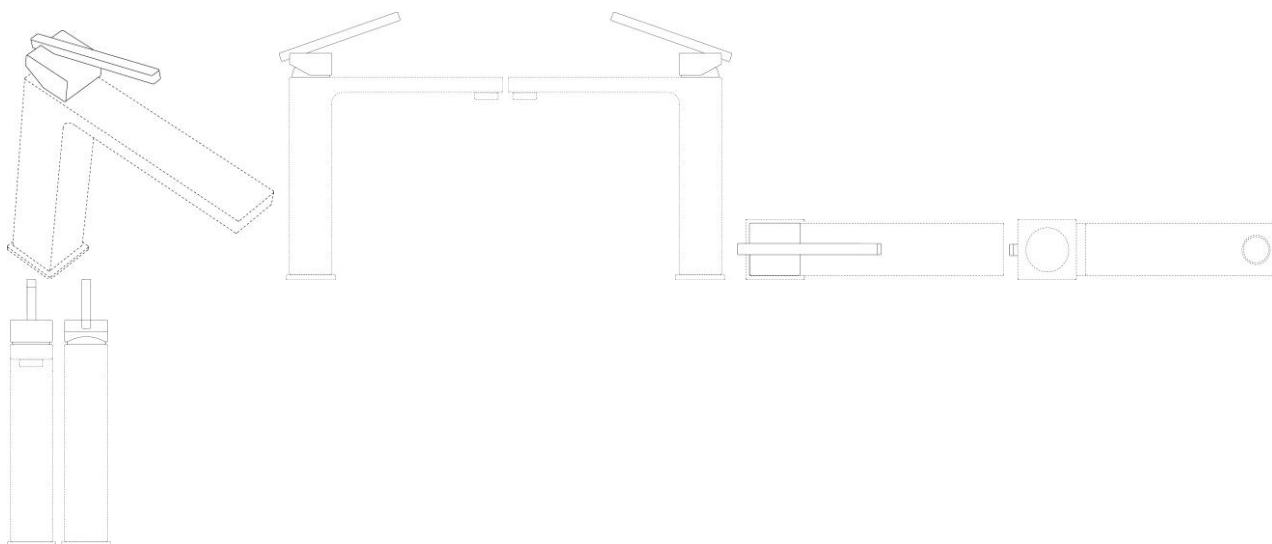
Concessão de registro
 Código de despacho: 158
Titular: CATERPILLAR INC. [US]
 Autor: RAYMOND B. GERGES[US]
 Título do registro: FLANGE
 Data de depósito: 20/03/2025
 Prioridade unionista: 29/965,130 26/09/2024 US
 Classificação: 15-04
 Procurador: SOERENSEN GARCIA ADVOGADOS ASSOCIADOS



BR322026000162-0

Concessão de registro
 Código de despacho: 158
Titular: CLEBER LUIS DA RÉ [BR/RS]
 Autor: CLEBER LUIS DA RÉ[BR]
 Título do registro: MANÍPULO PARA TORNEIRA
 Data de depósito: 19/03/2025
 Classificação: 23-06
 Procurador: STOCK MARCAS E PATENTES LTDA - ME





Concessão em designação

Os registros de desenho industrial, listados a seguir, foram concedidos, nos termos dos artigos 106 da Lei da Propriedade Industrial (LPI, lei n.º 9.279, de 14 de maio de 1996).

Art. 100. Não é registrável como desenho industrial:

I - o que for contrário à moral e aos bons costumes ou que ofenda a honra ou imagem de pessoas, ou atente contra liberdade de consciência, crença, culto religioso ou ideia e sentimentos dignos de respeito e veneração;

II - a forma necessária comum ou vulgar do objeto ou, ainda, aquela determinada essencialmente por considerações técnicas ou funcionais.

Art. 101. O pedido de registro, nas condições estabelecidas pelo INPI, conterà:

I - requerimento;

II - relatório descritivo, se for o caso;

III - reivindicações, se for o caso;

IV - desenhos ou fotografias;

V - campo de aplicação do objeto; e

VI - comprovante do pagamento da retribuição relativa ao depósito.

Parágrafo único. Os documentos que integram o pedido de registro deverão ser apresentados em língua portuguesa.

Art. 104. O pedido de registro de desenho industrial terá que se referir a um único objeto, permitida uma pluralidade de variações, desde que se destinem ao mesmo propósito e guardem entre si a mesma característica distintiva preponderante, limitado cada pedido ao máximo de 20 (vinte) variações.

Parágrafo único. O desenho deverá representar clara e suficientemente o objeto e suas variações, se houver, de modo a possibilitar sua reprodução por técnico no assunto.

Art. 106. Depositado o pedido de registro de desenho industrial e observado o disposto nos arts. 100, 101 e 104, será automaticamente publicado e simultaneamente concedido o registro, expedindo-se o respectivo certificado.

Os certificados dos registros de desenho industrial ora concedidos estarão disponíveis no site do INPI (www.inpi.gov.br), em até 60 (sessenta) dias contados da publicação desta RPI.).

BR3120232285-3
DM/232285

Concessão de registro (Haia)

Código de despacho: 1233

Titular: N.V. Nutricia [NL]

Autor: Variação 1 : Cesar Augusto Rodrigues De Goes[BR], Variação 1 : Daniel Souza[BR], Variação 1 : Mariane Da Silva Santos[BR] e Variação 1 : Marcello Garutti[BR]

Título do registro: Variação 1 : CAIXAS [EMBALAGEM]

Data de depósito: 21/09/2023

Prioridade unionista: Variação1: 015031383 16/08/2023 EM

Classificação: 09-03

Procurador: Jacques Labrunie





BR312023233173-9
DM/233173

Concessão de registro (Haia)

Código de despacho: 1233

Titular: Cilag GmbH International [CH]

Autor: Variação 1 : Nicholas Fanelli[US], Variação 1 : Kevin M. Fiebig[US], Variação 1 : Scott A. Jenkins[US], Variação 1 : Cory G. Kimball[US], Variação 1 : John P. May[US], Variação 1 : Diana M. Darpel[US], Variação 2 : Nicholas Fanelli[US], Variação 2 : Kevin M. Fiebig[US], Variação 2 : Scott A. Jenkins[US], Variação 2 : Cory G. Kimball[US], Variação 2 : John P. May[US] e Variação 2 : Diana M. Darpel[US]

Título do registro: Variação 1 : CARTUCHO PARA GRAMPEADOR CIRÚRGICO

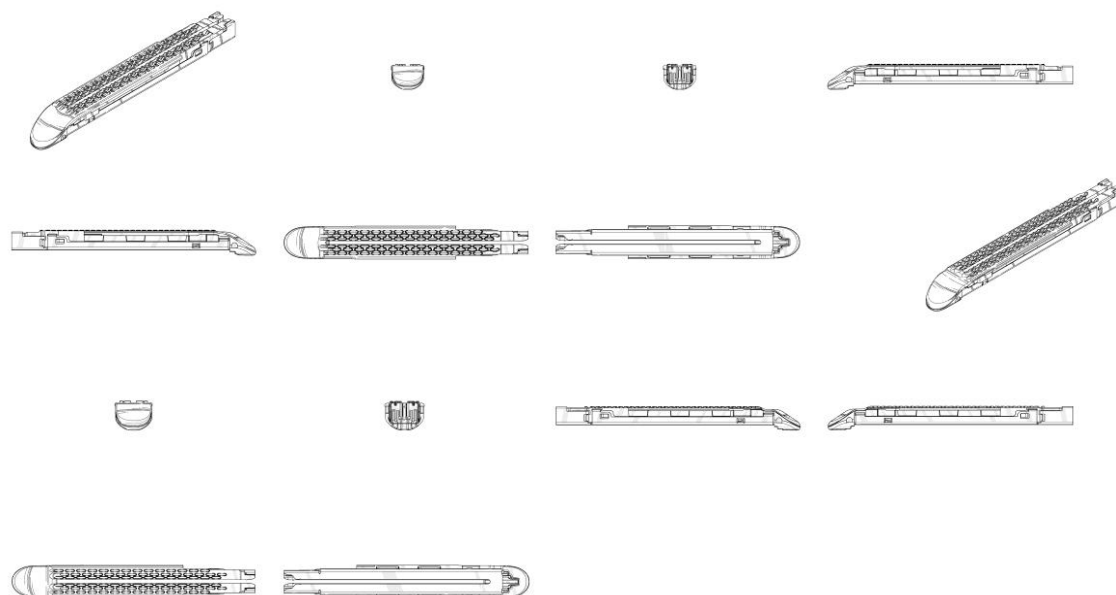
Variação 2 : CARTUCHO PARA GRAMPEADOR CIRÚRGICO

Data de depósito: 09/11/2023

Prioridade unionista: Variação 1 : 29/892,596 19/05/2023 US e Variação 2 : 29/892,597 19/05/2023 US

Classificação: 24-02

Procurador: Dannemann, Siemsen, Bigler & Ipanema Moreira



BR3120232333826-1
DM/233826

Concessão de registro (Haia)

Código de despacho: 1233

Titular: Drägerwerk AG and Co. KGaA [DE]

Autor: Variação 1 : Sebastian Wolf[DE], Variação 1 : Niclas Wagner[DE], Variação 2 : Sebastian Wolf[DE] e Variação 2 : Niclas Wagner[DE]

Título do registro: Variação 1 : LÂMPADA MÉDICA

Variação 2 : LÂMPADA MÉDICA

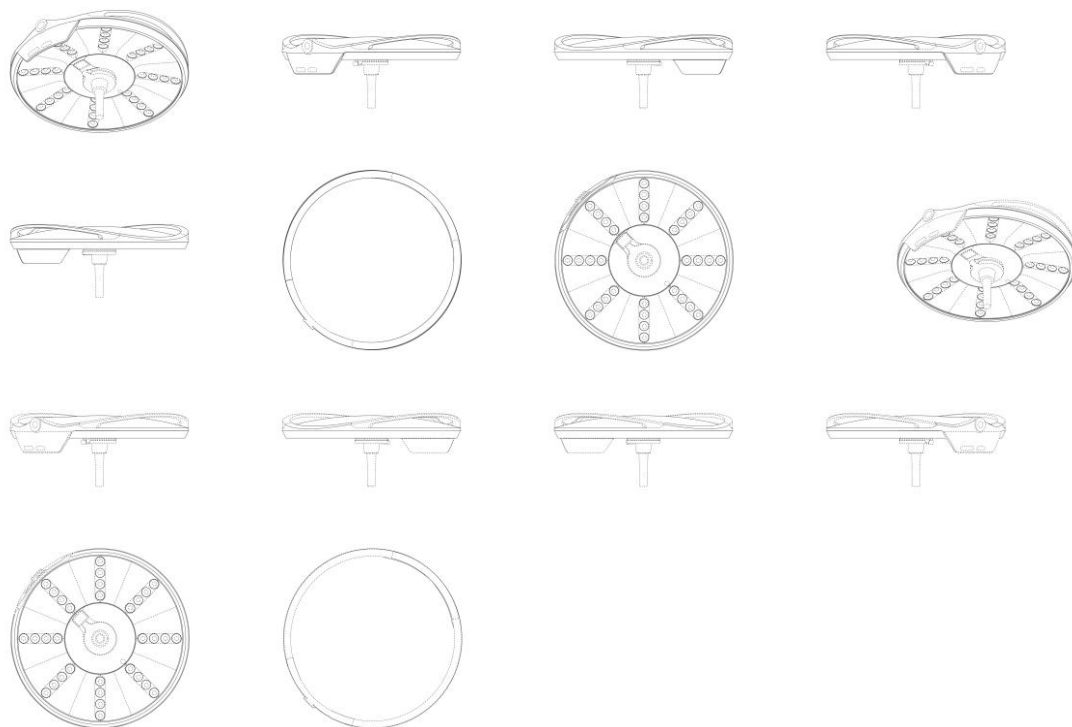
Data de depósito: 05/12/2023

Prioridade unionista: Variação1: 015026322-0001 29/06/2023 EM e Variação2: 015026322-0003 29/06/2023 EM

Classificação: 26-05

Procurador: Dannemann, Siemsen, Bigler & Ipanema Moreira

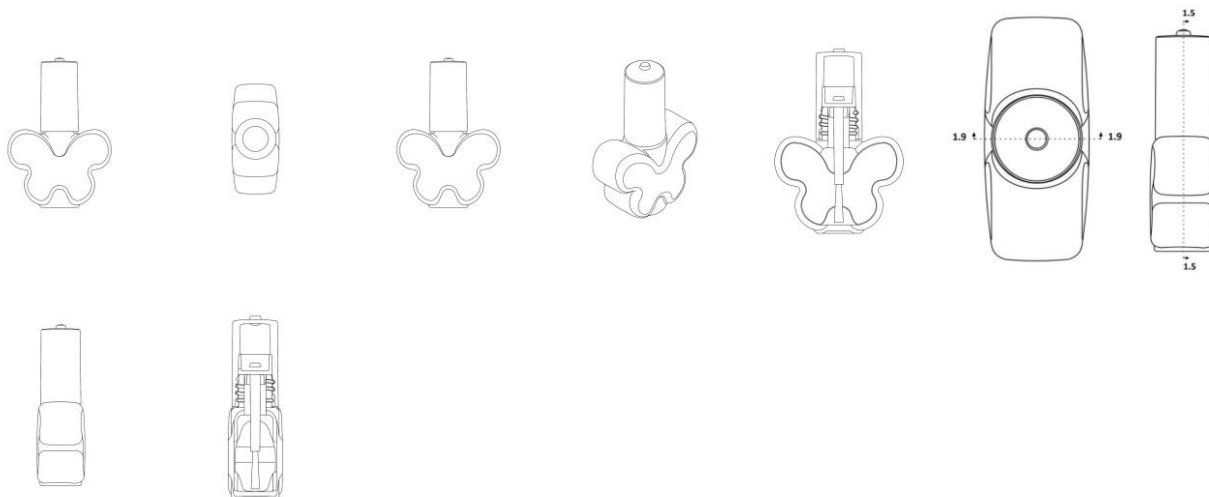




BR312023236213-8
DM/236213

Concessão de registro (Haia)
Código de despacho: 1233
Titular: EOH COMERCIO E INDUSTRIA LTDA [BR/PA]
Autor: Variação 1 : Danusa Fonseca Machado Araujo Fonseca[BR]
Título do registro: Variação 1 : Frasco de esmalte

Data de depósito: 11/12/2023
Classificação: 09-01



BR312024235419-7
DM/235419

Concessão de registro (Haia)
Código de despacho: 1233
Titular: LG ELECTRONICS INC. [KR]
Autor: Variação 1 : Inhyeuk CHOI[KR], Variação 1 : Seungho BAEK[KR], Variação 1 : Joogyem KIM[KR], Variação 1 : Jiug HA[KR] e Variação 1 : Jeonghwan SOHN[KR]
Título do registro: Variação 1 : Ar condicionado de parede

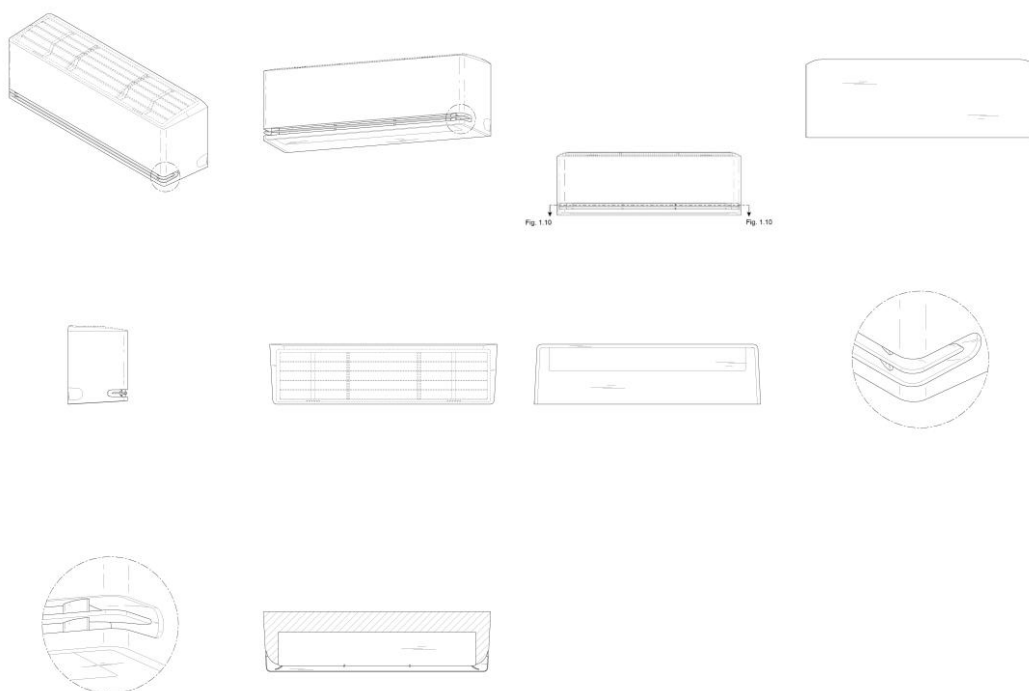
Data de depósito: 08/02/2024



Prioridade unionista: Variação 1 : 30-2023-0033277 25/08/2023 KR

Classificação: 23-04

Procurador: Dannemann, Siemsen, Bigler & Ipanema Moreira



BR312024237313-2
DM/237313

Concessão de registro (Haia)

Código de despacho: 1233

Titular: ARCHI.MO.RA. S.r.l. [IT]

Autor: Variação 1 : Pier Paolo RAUCO[IT]

Título do registro: Variação 1 : LUMINÁRIAS DE MESA

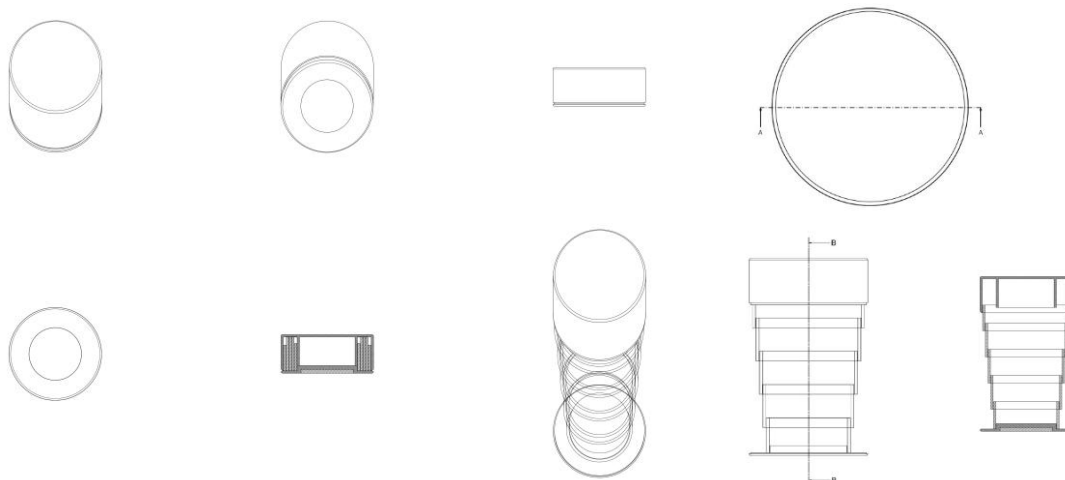
Data de depósito: 09/05/2024

Classificação: 26-05

Procurador: JACOBACCI and PARTNERS SPA / Pierluigi CARANGELO

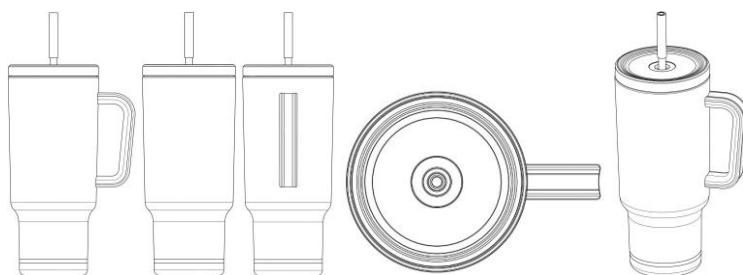
Detalhes do despacho: A prioridade unionista reivindicada foi recusada, por não ter sido informado um código WIPO-DAS, nem apresentada cópia do documento de origem adequado, no prazo de 90 (noventa) dias a contar da data de publicação do registro pela Secretaria Internacional, contendo data, número de depósito e representação (desenhos ou fotografias) do desenho industrial reivindicado, acompanhado de sua tradução simples.





BR312024238378-2
DM/238378

Concessão de registro (Haia)
Código de despacho: 1233
Titular: Guangdong Woodsun Housewares Co., Ltd [CN]
Autor: Variação 1 : Sihua Huang[CN]
Título do registro: Variação 1 : COPO PARA BEBER
Data de depósito: 04/06/2024
Prioridade unionista: Variação 1 : 29927028 02/02/2024 US
Classificação: 07-01
Procurador: Hangzhou Hepuhui Intellectual Property Agency (Special General Partnership)



BR312024238504-1
DM/238504

Concessão de registro (Haia)
Código de despacho: 1233
Titular: Hydrojug, Inc. [US]
Autor: Variação 1 : Hayden WADSWORTH[US], Variação 1 : Ethan POWELL[US] e Variação 1 : Ryan HOLMES[US]
Título do registro: Variação 1 : Misturador como parte de uma coqueteleira

Data de depósito: 13/06/2024
Prioridade unionista: Variação 1 : 29/935,234 30/03/2024 US
Classificação: 07-01
Procurador: Project CIP / Preston P. Frischknecht





BR312024238541-6
DM/238541

Concessão de registro (Haia)

Código de despacho: 1233

Titular: Curaden AG [CH]

Autor: Variação 1 : Marco Zavalloni[CH]

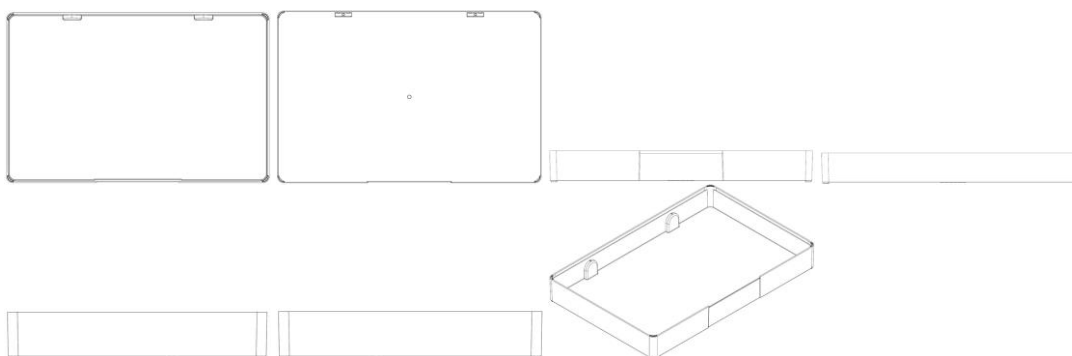
Título do registro: Variação 1 : CAIXA PARA INSTRUMENTO DENTAL

Data de depósito: 05/07/2024

Classificação: 24-02

Procurador: Dannemann, Siemsen, Bigler & Ipanema Moreira

Detalhes do despacho: Legenda da(s) figura(s) 1.2 alterada(s) de ofício, de acordo com a Nota Técnica INPI/CPAPD nº 01/2024, para adequação ao disposto no Manual de Desenhos Industriais.



BR312024239130-0
DM/239130

Concessão de registro (Haia)

Código de despacho: 1233

Titular: Koninklijke Philips N.V. [NL]

Autor: Variação 1 : Eleni Adriana Arjati SOERJO[NL], Variação 2 : Eleni Adriana Arjati SOERJO[NL] e Variação 3 : Eleni Adriana Arjati SOERJO[NL]

Título do registro: Variação 1 : BOMBA TIRA LEITE

Variação 2 : BOMBA TIRA LEITE

Variação 3 : BOMBA TIRA LEITE

Data de depósito: 09/07/2024

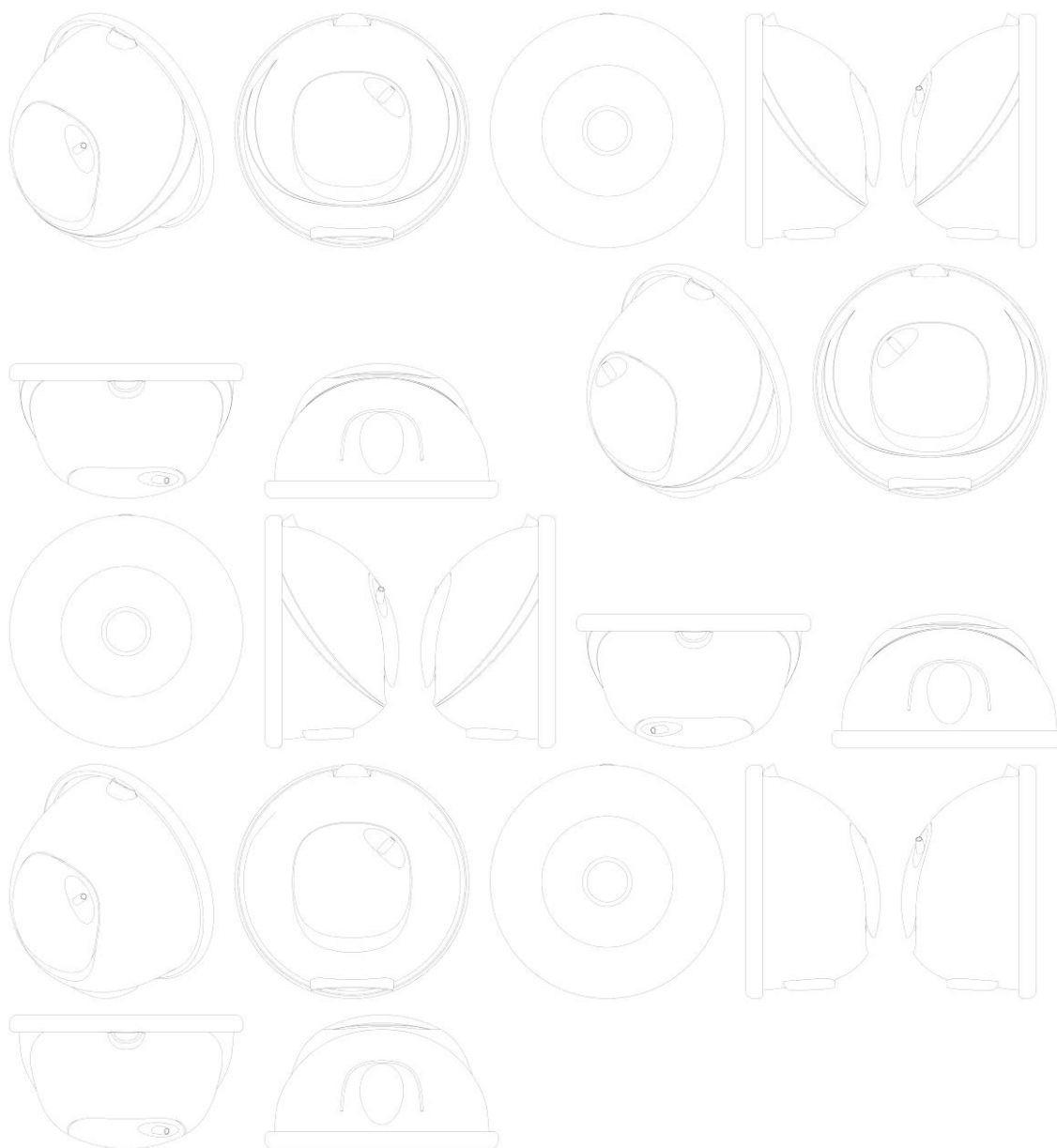
Prioridade unionista: Variação 1 : 015052004-0001 27/02/2024 EM, Variação 2 : 015052004-0002 27/02/2024 EM e

Variação 3 : 015052004-0003 27/02/2024 EM

Classificação: 24-02

Procurador: Daniel Advogados (Alt.de Daniel & Cia)





BR312024239619-1
DM/239619

Concessão de registro (Haia)

Código de despacho: 1233

Titular: Munters Europe Aktiebolag [SE]

Autor: Variação 1 : Zara MÁRTENSSON[SE], Variação 1 : Luciano UNGARELLI[SE], Variação 2 : Zara MÁRTENSSON[SE] e Variação 2 : Luciano UNGARELLI[SE]

Título do registro: Variação 1 : Unidade de tratamento de ar e desumidificador portátil

Variação 2 : Unidade de tratamento de ar e desumidificador portátil

Data de depósito: 10/07/2024

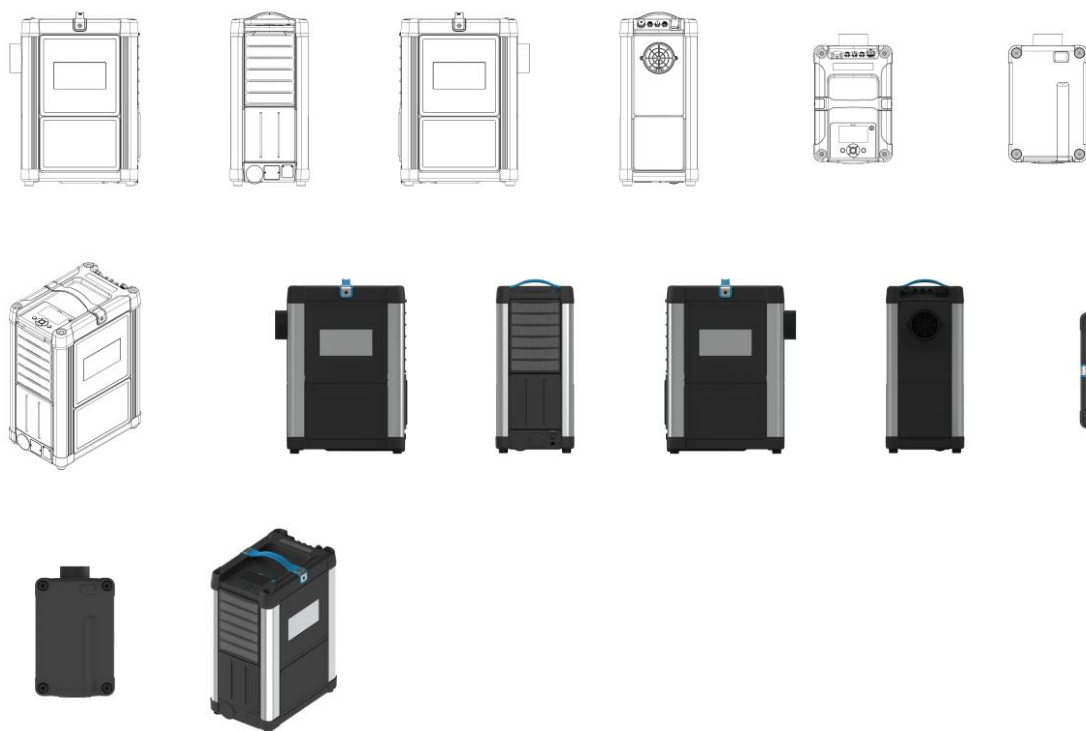
Prioridade unionista: Variação 1 : 015048814-0001 26/01/2024 EM, Variação 1 : 015056512-0001 04/04/2024 EM e

Variação 2 : 015048814-0003 26/01/2024 EM

Classificação: 23-04

Procurador: KASZMAR LEONARDOS PROPRIEDADE INTELECTUAL

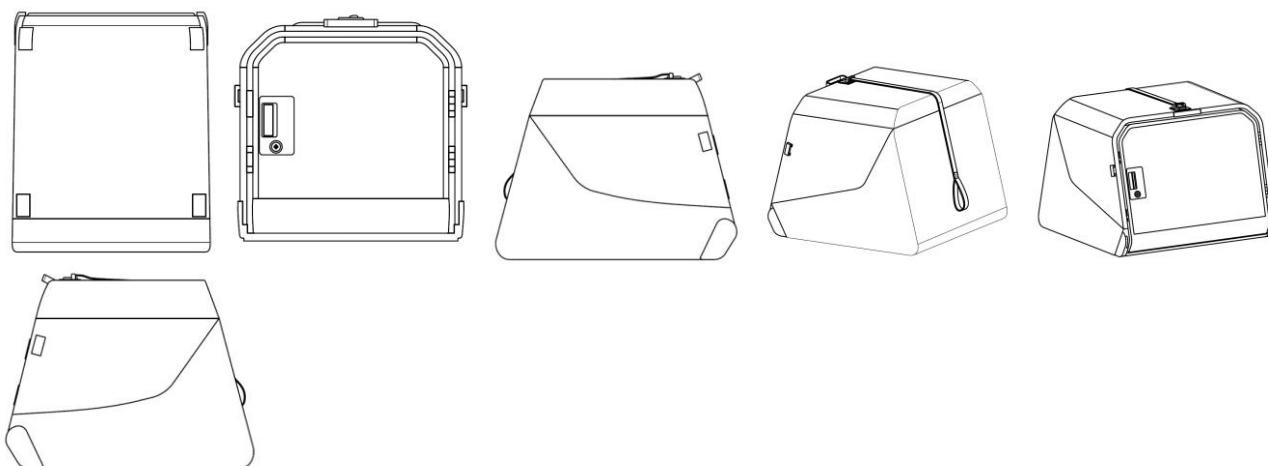




BR312024239936-0
DM/239936

Concessão de registro (Haia)
Código de despacho: 1233
Titular: 1one1 GmbH [CH]
Autor: Variação 1 : MIHÁLY VARGA[HU]
Título do registro: Variação 1 : CAIXA DE TRANSPORTE PARA ANIMAIS

Data de depósito: 21/06/2024
Classificação: 30-02
Procurador: FREISCHEM and PARTNER Patentanwälte mbB



BR312024240058-0
DM/240058

Concessão de registro (Haia)
Código de despacho: 1233
Titular: Jacopo Giovanni Tolja [IT]
Autor: Variação 1 : Jacopo Giovanni Tolja[IT]
Título do registro: Variação 1: Conjunto modular de amortecimento para móveis

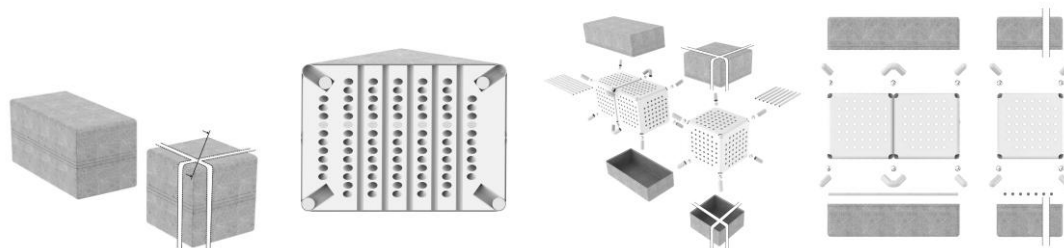
Data de depósito: 26/03/2024



Prioridade unionista: Variação 1 : 015030485-0001 05/10/2023 EM

Classificação: 06-09

Procurador: Ariboni, Fabbri e Schmidt Sociedade de Advogados



BR312024240460-7
DM/240460

Concessão de registro (Haia)

Código de despacho: 1233

Titular: SOREMARTEC S.A. [LU]

Autor: Variação 2 : Edoardo VIGNA[IT] e Variação 1 : Edoardo VIGNA[IT]

Título do registro: Variação 1 : ITENS DE CONFEITARIA

Variação 2 : ITENS DE CONFEITARIA

Data de depósito: 28/06/2024

Classificação: 01-01

Procurador: Buzzi, Notaro and Antonielli d'Oulx S.p.A. / Stefano FRONTINI



BR312024240786-0
DM/240786

Concessão de registro (Haia)

Código de despacho: 1233

Titular: SHENZHEN SHOKZ CO., LTD. [CN]

Autor: Variação 1 : Haochen LIU[CN] e Variação 1 : Shiyu YU[CN]

Título do registro: Variação 1 : FONES DE OUVIDO

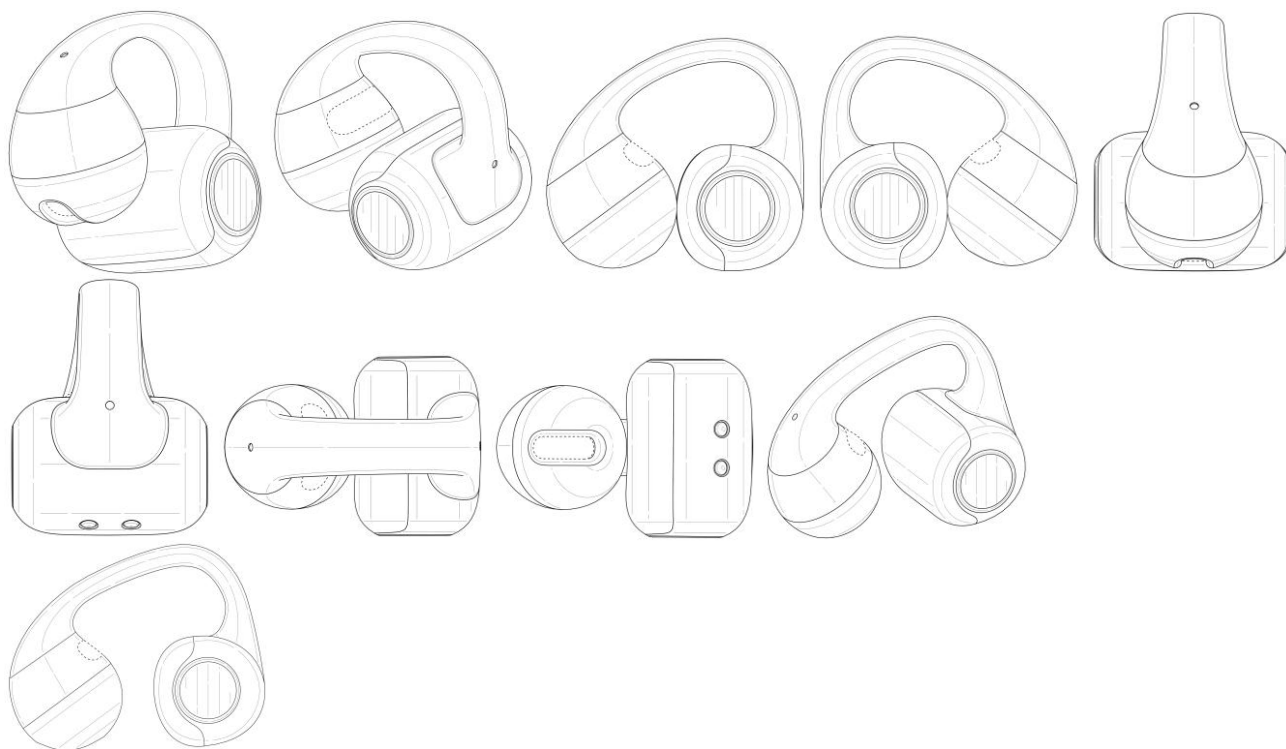
Data de depósito: 26/06/2024

Prioridade unionista: Variação 1 : 202430082056.0 06/02/2024 CN

Classificação: 14-01

Procurador: METIS IP (CHENGDU) LLC





Nulidades administrativas de registros de desenho industrial

Exigência de pagamento
Exigência de conformidade de petição
Notificação de instauração de nulidade administrativa, por requerimento de terceiros, para manifestação
Notificação de instauração de nulidade administrativa, de ofício, para manifestação
Instrução técnica: Exigência
Instrução técnica: Sobrestamento
Decisão da nulidade: Negado provimento
Decisão da nulidade: Provimento
Instrução técnica: Intimação para manifestação por parte do titular e do requerente
Outros despachos



Notificação de nulidade administrativa, por requerimento de terceiros, para manifestação

Notificação de processo administrativo de nulidade (PAN) instaurado mediante requerimento de terceiros. A partir da publicação deste ato, na Revista da Propriedade Industrial (RPI), inicia-se o prazo de 60 (sessenta) dias para que o titular do registro se manifeste, nos termos do artigo 170 da Lei da Propriedade Industrial (LPI, lei n.º 9.279, de 14 de maio de 1996).

Declara-se, ainda, neste ato, o interesse público no reexame da concessão do atual registro.

Art. 170 - O titular será intimado para se manifestar no prazo de 60 (sessenta) dias.

Para visualizar petições eletrônicas no site do INPI (www.inpi.gov.br):

1. Acesse a pesquisa da base de desenho industrial utilizando login e senha; e
 2. Informe o número do processo ao qual está vinculada a petição a ser visualizada.
3. Selecione o ícone "pdf" ao lado da petição desejada.

Para apresentar manifestação sobre nulidade administrativa:

1. Acesse o e-DI no site do INPI (www.inpi.gov.br);
2. Emita uma Guia de Recolhimento da União (GRU) para o serviço "manifestação ao processo administrativo de nulidade notificado" (código 108);
3. Efetue o pagamento; e
4. Preencha e envie o formulário eletrônico correspondente à opção indicada na emissão da GRU, acompanhado dos esclarecimentos, argumentos, provas ou documentos apropriados.

O prazo para apresentação de manifestação é de 60 (sessenta) dias, contados da data de publicação da notificação do processo administrativo de nulidade na Revista da Propriedade Industrial (RPI), nos termos dos art. 170, 221, 222 e 223 da Lei da Propriedade Industrial (LPI, Lei n.º 9.279, de 14 de maio de 1996).

Para esclarecer outras dúvidas e conhecer em detalhe o processamento de pedidos de registro de desenho industrial e outras petições, não deixe de consultar o Manual de Desenho Industrial <http://manualdedi.inpi.gov.br/projects/manual-de-desenho-industrial/wiki>

870260023447
13/03/2026

Notificação de instauração de processo de nulidade a requerimento
Código de despacho: 400
Petição (tipo): [107.02] Nulidade de registro de desenho industrial
Processo afetado: BR302022006500-5
Requerente: PERFORMANCE COMERCIO, IMPORTACAO E EXPORTACAO LTDA
Procurador: Aguinaldo Dalberto
Titular do registro: ANRAN SUPPLY CHAIN MANAGEMENT LIMITED - ANRAN [HK]
Procurador do titular: DANILO ALVES



870260023436 13/03/2026	Notificação de instauração de processo de nulidade a requerimento Código de despacho: 400 Petição (tipo): [107.02] Nulidade de registro de desenho industrial Processo afetado: BR302022006593-5 Requerente: PERFORMANCE COMERCIO, IMPORTACAO E EXPORTACAO LTDA Procurador: Aguinaldo Dalberto Titular do registro: ANRAN SUPPLY CHAIN MANAGEMENT LIMITED - ANRAN [HK] Procurador do titular: DANILO ALVES
870260023452 13/03/2026	Notificação de instauração de processo de nulidade a requerimento Código de despacho: 400 Petição (tipo): [107.02] Nulidade de registro de desenho industrial Processo afetado: BR302022006995-7 Requerente: PERFORMANCE COMERCIO, IMPORTACAO E EXPORTACAO LTDA Procurador: Aguinaldo Dalberto Titular do registro: ANRAN SUPPLY CHAIN MANAGEMENT LIMITED [HK] Procurador do titular: ORG. MÉRITO MARCAS E PATENTES LTDA.
870260021879 10/03/2026	Notificação de instauração de processo de nulidade a requerimento Código de despacho: 400 Petição (tipo): [107.02] Nulidade de registro de desenho industrial Processo afetado: BR302023000900-0 Requerente: RICARDO THOMAZ Titular do registro: RAFAEL RIBAS DALSOTO [BR/RS] Procurador do titular: Avan - Serviços para Registro de Marcas e Patentes Ltda.
870260017326 24/02/2026	Notificação de instauração de processo de nulidade a requerimento Código de despacho: 400 Petição (tipo): [107.02] Nulidade de registro de desenho industrial Processo afetado: BR302023001494-2 Requerente: JOSE RICARDO QUERINO DOS SANTOS FILHO LTDA Procurador: BEERRE ASSESSORIA EMPRESARIAL LTDA Titular do registro: LEONARDO BARBOSA RIGONATO [BR/SP] Procurador do titular: EDUARDA COLLA
870260018826 27/02/2026	Notificação de instauração de processo de nulidade a requerimento Código de despacho: 400 Petição (tipo): [107.02] Nulidade de registro de desenho industrial Processo afetado: BR302024004328-7 Requerente: HABITARE HOME DECOR LTDA Procurador: London Marcas e Patentes S/S Ltda. Titular do registro: LOPAZZI INDUSTRIA E COMERCIO LTDA [BR/MG] Procurador do titular: BEERRE ASSESSORIA EMPRESARIAL LTDA
870260015078 18/02/2026	Notificação de instauração de processo de nulidade a requerimento Código de despacho: 400 Petição (tipo): [107.02] Nulidade de registro de desenho industrial Processo afetado: BR302024007271-6 Requerente: EVALDO OLIVEIRA SILVA Procurador: Ricardo Coutinho Barbosa Titular do registro: ANTONIO FROZA [BR/PR] Procurador do titular: LEÃO PROPRIEDADE INTELECTUAL
870260023552 13/03/2026	Notificação de instauração de processo de nulidade a requerimento Código de despacho: 400 Petição (tipo): [107.02] Nulidade de registro de desenho industrial Processo afetado: BR302025002606-7 Requerente: JMM COMÉRCIO E REPRESENTAÇÃO LTDA Procurador: Aguinaldo Dalberto Titular do registro: INTEGRO MARKET SERVICOS ADMINISTRATIVOS LTDA [BR/SP], GERONIMO E-COMMERCE LTDA [BR/SP], BARATOTAL E-COMMERCE LTDA [BR/SP], MAXIMO E-COMMERCE LTDA [BR/SP] e TOYA CORPORATION LTDA [BR/SP]



870260022524 11/03/2026	Notificação de instauração de processo de nulidade a requerimento Código de despacho: 400 Petição (tipo): [107.02] Nulidade de registro de desenho industrial Processo afetado: BR302025002606-7 Requerente: ESSENCIAL BABY COMERCIO DE ARTIGOS INFANTIS LTDA Procurador: PLAY MARCAS PROPRIEDADE INDUSTRIAL LTDA Titular do registro: INTEGRO MARKET SERVICOS ADMINISTRATIVOS LTDA [BR/SP], GERONIMO E-COMMERCE LTDA [BR/SP], BARATOTAL E-COMMERCE LTDA [BR/SP], MAXIMO E-COMMERCE LTDA [BR/SP] e TOYA CORPORATION LTDA [BR/SP]
870260016549 23/02/2026	Notificação de instauração de processo de nulidade a requerimento Código de despacho: 400 Petição (tipo): [107.02] Nulidade de registro de desenho industrial Processo afetado: BR302025002606-7 Requerente: VORIAH LTDA. Procurador: Eduardo João Assef Jr. Titular do registro: INTEGRO MARKET SERVICOS ADMINISTRATIVOS LTDA [BR/SP], GERONIMO E-COMMERCE LTDA [BR/SP], BARATOTAL E-COMMERCE LTDA [BR/SP], MAXIMO E-COMMERCE LTDA [BR/SP] e TOYA CORPORATION LTDA [BR/SP]
870260023741 13/03/2026	Notificação de instauração de processo de nulidade a requerimento Código de despacho: 400 Petição (tipo): [107.02] Nulidade de registro de desenho industrial Processo afetado: BR302025002606-7 Requerente: NA WEB UTILIDADES DOMESTICAS E ARTIGOS EM GERAL LTDA Procurador: Aguinaldo Dalberto Titular do registro: INTEGRO MARKET SERVICOS ADMINISTRATIVOS LTDA [BR/SP], GERONIMO E-COMMERCE LTDA [BR/SP], BARATOTAL E-COMMERCE LTDA [BR/SP], MAXIMO E-COMMERCE LTDA [BR/SP] e TOYA CORPORATION LTDA [BR/SP]
870260014455 13/02/2026	Notificação de instauração de processo de nulidade a requerimento Código de despacho: 400 Petição (tipo): [107.02] Nulidade de registro de desenho industrial Processo afetado: BR302025002736-5 Requerente: MK ELETRODOMESTICOS MONDIAL S.A Procurador: Vandré Cavalcante Bittencourt Torres Titular do registro: COMERCIAL GLÓRIA DO ORIENTE ELETRÔNICOS LTDA [BR/SP] Procurador do titular: Org. Mérito Marcas e Patentes Ltda.
870260016605 23/02/2026	Notificação de instauração de processo de nulidade a requerimento Código de despacho: 400 Petição (tipo): [107.02] Nulidade de registro de desenho industrial Processo afetado: BR302025003181-8 Requerente: MK ELETRODOMESTICOS MONDIAL S.A Procurador: Vandré Cavalcante Bittencourt Torres Titular do registro: WENZHO LENA ELECTRIC PRODUCTS CO., LTD [CN] Procurador do titular: LEÃO PROPRIEDADE INTELECTUAL
870260023684 13/03/2026	Notificação de instauração de processo de nulidade a requerimento Código de despacho: 400 Petição (tipo): [107.02] Nulidade de registro de desenho industrial Processo afetado: BR302025003672-0 Requerente: NA WEB UTILIDADES DOMESTICAS E ARTIGOS EM GERAL LTDA Procurador: Aguinaldo Dalberto Titular do registro: MEGA COMPRAS PRESENTES.COM LTDA [BR/SP] Procurador do titular: Felipe Feliman Camargo
870260023649 13/03/2026	Notificação de instauração de processo de nulidade a requerimento Código de despacho: 400 Petição (tipo): [107.02] Nulidade de registro de desenho industrial Processo afetado: BR302025003674-7 Requerente: NA WEB UTILIDADES DOMESTICAS E ARTIGOS EM GERAL LTDA Procurador: Aguinaldo Dalberto Titular do registro: MEGA COMPRAS PRESENTES.COM LTDA [BR/SP] Procurador do titular: Felipe Feliman Camargo

870260023673
13/03/2026

Notificação de instauração de processo de nulidade a requerimento
Código de despacho: 400
Petição (tipo): [107.02] Nulidade de registro de desenho industrial
Processo afetado: BR302025003676-3
Requerente: NA WEB UTILIDADES DOMESTICAS E ARTIGOS EM GERAL LTDA
Procurador: Aguinaldo Dalberto
Titular do registro: MEGA COMPRAS PRESENTES.COM LTDA [BR/SP]
Procurador do titular: Felipe Feliman Camargo

870260023510
13/03/2026

Notificação de instauração de processo de nulidade a requerimento
Código de despacho: 400
Petição (tipo): [107.02] Nulidade de registro de desenho industrial
Processo afetado: BR302025003734-4
Requerente: LI JIANGWEN
Procurador: VIGGA PROPRIEDADE INTELECTUAL LTDA
Titular do registro: LIFEN ZHU [BR/SP]
Procurador do titular: Tatiane Ribeiro Andriolli Mianuti

870260022294
11/03/2026

Notificação de instauração de processo de nulidade a requerimento
Código de despacho: 400
Petição (tipo): [107.02] Nulidade de registro de desenho industrial
Processo afetado: BR302025004127-9
Requerente: ADRIANO CARDOSO
Titular do registro: GABRIEL GIOVANI BASÍLIO [BR/SP]
Procurador do titular: Eduarda Colla

870260016599
23/02/2026

Notificação de instauração de processo de nulidade a requerimento
Código de despacho: 400
Petição (tipo): [107.02] Nulidade de registro de desenho industrial
Processo afetado: BR302025006577-1
Requerente: MK ELETRODOMESTICOS MONDIAL S.A
Procurador: Vandré Cavalcante Bittencourt Torres
Titular do registro: JINWEN CHEN [BR/SP]
Procurador do titular: Leandro de Souza Frigo

870260014457
13/02/2026

Notificação de instauração de processo de nulidade a requerimento
Código de despacho: 400
Petição (tipo): [107.02] Nulidade de registro de desenho industrial
Processo afetado: BR312024235951-2
Requerente: MK ELETRODOMESTICOS MONDIAL S.A
Procurador: Vandré Cavalcante Bittencourt Torres
Titular do registro: Koninklijke Philips N.V. [NL]
Procurador do titular: Daniel Advogados (Alt.de Daniel & Cia)

870260014463
13/02/2026

Notificação de instauração de processo de nulidade a requerimento
Código de despacho: 400
Petição (tipo): [107.02] Nulidade de registro de desenho industrial
Processo afetado: BR322024006808-8
Requerente: MK ELETRODOMESTICOS MONDIAL S.A
Procurador: Vandré Cavalcante Bittencourt Torres
Titular do registro: KONINKLIJKE PHILIPS N.V. [NL]
Procurador do titular: Daniel Advogados (Alt.de Daniel & Cia)



Decisão da nulidade: Negado provimento

Os processos administrativos de nulidade de registro, listados a seguir, foram conhecidos e não providos por decisão do Presidente do INPI.

Ficam, assim, mantidas as concessões dos registros de desenho industrial relacionados, encerrando-se a instância administrativa nos termos do artigo 171 da Lei da Propriedade Industrial (LPI, lei n.º 9.279, de 14 de maio de 1996).

Art. 171 – Decorrido o prazo fixado no artigo anterior, mesmo que não apresentada a manifestação, o processo será decidido pelo Presidente do INPI, encerrando-se a instância administrativa.

11130000212 08/04/2013	Requerimento não provido (mantida a concessão) Código de despacho: 532 Petição (tipo): [107.01] [DESC.] Nulidade de registro de desenho industrial Processo afetado: BR302012001652-5 Requerente: MK ELETRODOMESTICOS MONDIAL S.A Titular do registro: KONINKLIJKE PHILIPS N.V. [NL] Procurador do titular: DAVID DO NASCIMENTO ADVOGADOS ASSOCIADOS
870180059067 09/07/2018	Requerimento não provido (mantida a concessão) Código de despacho: 532 Petição (tipo): [107.01] [DESC.] Nulidade de registro de desenho industrial Processo afetado: BR302017002850-0 Requerente: BRITÂNIA ELETRODOMÉSTICOS S.A Procurador: HENRIQUE RIBEIRO DA LUZ DE MORAES Titular do registro: MK ELETRODOMESTICOS MONDIAL S.A [BR/BA] Procurador do titular: VANDRÉ CAVALCANTE BITTENCOURT TORRES
870190065078 11/07/2019	Requerimento não provido (mantida a concessão) Código de despacho: 532 Petição (tipo): [107.01] [DESC.] Nulidade de registro de desenho industrial Processo afetado: BR302018003045-1 Requerente: IVAN SILVEIRA MANZARO - ME Procurador: Geraldo Evandro Papa Titular do registro: FERNANDA VEIGA SOARES - ME. [BR/SP] Procurador do titular: PERANDIN SOCIEDADE DE ADVOGADOS
870240104612 09/12/2024	Requerimento não provido (mantida a concessão) Código de despacho: 532 Petição (tipo): [107.02] Nulidade de registro de desenho industrial Processo afetado: BR302024000204-1 Requerente: MR ESTOFADOS LTDA Procurador: Roberto Hudson Diniz Titular do registro: RR INDUSTRIA E COMERCIO DE MOVEIS LTDA - ME [BR/PR] Procurador do titular: Calisto Vendrame Sobrinho



870240095917 08/11/2024	Requerimento não provido (mantida a concessão) Código de despacho: 532 Petição (tipo): [107.02] Nulidade de registro de desenho industrial Processo afetado: BR302024000434-6 Requerente: AMARILDO CARRASCO ALVES Procurador: REGIBRAS LTDA EPP Titular do registro: PLASTPENSER INDUSTRIAL LTDA - ME [BR/SP] Procurador do titular: CLAY ELLISON GOMES LEAL - REGISTRA MARCAS E PATENTES LTDA
870240095696 07/11/2024	Requerimento não provido (mantida a concessão) Código de despacho: 532 Petição (tipo): [107.02] Nulidade de registro de desenho industrial Processo afetado: BR302024000998-4 Requerente: LOJAS RPM MOVEIS LTDA Titular do registro: JEAN OTAVIO LEAO LIMA [BR/SP] Procurador do titular: Eduarda Colla
870240094597 04/11/2024	Requerimento não provido (mantida a concessão) Código de despacho: 532 Petição (tipo): [107.02] Nulidade de registro de desenho industrial Processo afetado: BR312024236549-0 Requerente: GRUPO SOHOME LTDA Procurador: ANDREZA RODRIGUES DA SILVA Titular do registro: EUROMOBILE INTERIORES S/A [BR/SP]



Decisão da nulidade: Provimento

Os processos administrativos de nulidade de registro listados foram conhecidos e providos por decisão do Presidente do INPI.

Declarados, assim, nulos os registros de desenho industrial relacionados - nos termos do artigo 168 da Lei da Propriedade Industrial (LPI, lei n.º 9.279, de 14 de maio de 1996) - face à infringência das normas legais apontadas a seguir.

Encerra-se a instância administrativa nos termos do artigo 171 da Lei da Propriedade Industrial (LPI, lei n.º 9.279, de 14 de maio de 1996).

Art. 171 – Decorrido o prazo fixado no artigo anterior, mesmo que não apresentada a manifestação, o processo será decidido pelo Presidente do INPI, encerrando-se a instância administrativa.

870200038961
24/03/2020

Requerimento provido (nulo o registro)
Código de despacho: 530
Petição (tipo): [107.01] [DESC.] Nulidade de registro de desenho industrial
Processo afetado: BR302019001222-7
Requerente: PEDRO PAULO PESSANHA DA ROCHA
Procurador: Carlos Eduardo Gomes da Silva
Titular do registro: GESSO 3D INDÚSTRIA E COMÉRCIO LTDA [BR/SP]

870230004388
17/01/2023

Requerimento provido (nulo o registro)
Código de despacho: 530
Petição (tipo): [107.01] [DESC.] Nulidade de registro de desenho industrial
Processo afetado: BR302022003305-7
Requerente: MÁRCIO MATHIAS VALVERDE DANTAS
Procurador: Diego Fernandes Lima
Titular do registro: M. L. DOS SANTOS - COMERCIO DE PECAS [BR/SP]
Procurador do titular: MATHEUS RAINERY DOS SANTOS

870230016386
27/02/2023

Requerimento provido (nulo o registro)
Código de despacho: 530
Petição (tipo): [107.01] [DESC.] Nulidade de registro de desenho industrial
Processo afetado: BR302022005648-0
Requerente: IGUI WORLDWIDE PISCINAS LTDA EPP
Procurador: Celino Bento de Souza
Titular do registro: RAFAEL HAAG [BR/RS]
Procurador do titular: LUANA KLAUS

870240089068
17/10/2024

Requerimento provido (nulo o registro)
Código de despacho: 530
Petição (tipo): [107.02] Nulidade de registro de desenho industrial
Processo afetado: BR302023001395-4
Requerente: MIRA CONFECÇÕES E VESTUÁRIO LTDA
Procurador: Ricardo Chiamulera Baierle
Titular do registro: ANDREA ALMEIDA MARTINS [BR/MG]
Procurador do titular: CLÁUDIO MENDES ROCHA



870240044613 27/05/2024	Requerimento provido (nulo o registro) Código de despacho: 530 Petição (tipo): [107.02] Nulidade de registro de desenho industrial Processo afetado: BR302023005267-4 Requerente: LOJAS RPM MOVEIS LTDA Titular do registro: VINICIUS FELIPE VIVEIROS [BR/SP] Procurador do titular: EDUARDA COLLA
870240110528 27/12/2024	Requerimento provido (nulo o registro) Código de despacho: 530 Petição (tipo): [107.02] Nulidade de registro de desenho industrial Processo afetado: BR302023006182-7 Requerente: RONI AGMAR DE SOUZA FERNANDES Procurador: LEONARDO BRAGA DE MIRANDA Titular do registro: VALEMIX CONCRETOS E SERVIÇOS LTDA [BR/MG] Procurador do titular: SERGIO RODRIGUES DE OLIVEIRA
870240102534 02/12/2024	Requerimento provido (nulo o registro) Código de despacho: 530 Petição (tipo): [107.02] Nulidade de registro de desenho industrial Processo afetado: BR302023006182-7 Requerente: FIORI DO BRASIL LTDA Procurador: Guerra Advogados Associados Titular do registro: VALEMIX CONCRETOS E SERVIÇOS LTDA [BR/MG] Procurador do titular: SERGIO RODRIGUES DE OLIVEIRA
870240110555 27/12/2024	Requerimento provido (nulo o registro) Código de despacho: 530 Petição (tipo): [107.02] Nulidade de registro de desenho industrial Processo afetado: BR302023006229-7 Requerente: RONI AGMAR DE SOUZA FERNANDES Procurador: LEONARDO BRAGA DE MIRANDA Titular do registro: VALEMIX CONCRETOS E SERVIÇOS LTDA [BR/MG] Procurador do titular: SERGIO RODRIGUES DE OLIVEIRA
870240102539 02/12/2024	Requerimento provido (nulo o registro) Código de despacho: 530 Petição (tipo): [107.02] Nulidade de registro de desenho industrial Processo afetado: BR302023006229-7 Requerente: FIORI DO BRASIL LTDA Procurador: Guerra Advogados Associados Titular do registro: VALEMIX CONCRETOS E SERVIÇOS LTDA [BR/MG] Procurador do titular: SERGIO RODRIGUES DE OLIVEIRA
870240095088 06/11/2024	Requerimento provido (nulo o registro) Código de despacho: 530 Petição (tipo): [107.02] Nulidade de registro de desenho industrial Processo afetado: BR302024001039-7 Requerente: LOJAS RPM MOVEIS LTDA Titular do registro: GRUPO MVD IND E COM LTDA [BR/MG]
870240103898 05/12/2024	Requerimento provido (nulo o registro) Código de despacho: 530 Petição (tipo): [107.02] Nulidade de registro de desenho industrial Processo afetado: BR302024001602-6 Requerente: SR BASTOS METALURGICA LTDA Procurador: Paulo Afonso Pereira Titular do registro: IURI MIGNONI FINOTTI [BR/RS] Procurador do titular: João Cassiano Bairos Oyarzábal



Instrução técnica: Intimação para manifestação por parte do titular e do requerente

Os titulares e requerentes, ou seus procuradores, deverão tomar conhecimento do parecer técnico que concluiu o processo de nulidade instaurado nos termos do Art. 115 da Lei da Propriedade Industrial (LPI, lei nº 9279, de 14 de maio de 1996).

A partir da publicação deste ato na Revista da Propriedade Industrial (RPI), inicia-se o prazo de 60 (sessenta) dias para a manifestação.

Art. 115. Havendo ou não manifestação, decorrido o prazo fixado no artigo anterior, o INPI emitirá parecer, intimando o titular e o requerente para se manifestarem no prazo comum de 60 (sessenta) dias.

Art. 116. Decorrido o prazo fixado no artigo anterior, mesmo que não apresentadas as manifestações, o processo será decidido pelo Presidente do INPI, encerrando-se a instância administrativa.

Para apresentar manifestação sobre o parecer da nulidade administrativa:

1. Acesse o e-DI no site do INPI (www.inpi.gov.br);
2. Emita uma Guia de Recolhimento da União (GRU) para o serviço de “manifestação ao processo administrativo de nulidade notificado” (código 108) ou “contrarrazões à nulidade (terceiros se manifestando)” (código 162);
3. Efetue o pagamento; e
4. Preencha e envie o formulário eletrônico correspondente à opção indicada na emissão da GRU, acompanhado dos esclarecimentos, argumentos, provas ou documentos apropriados.

Para esclarecer outras dúvidas e conhecer em detalhe o processamento de pedidos de registro de desenho industrial e outras petições, não deixe de consultar o Manual de Desenho Industrial <http://manualdedi.inpi.gov.br/projects/manual-de-desenho-industrial/wiki>.

870250026661 03/04/2025	Intimação para manifestação por parte do titular e do requerente Código de despacho: 1010 Petição (tipo): [107.02] Nulidade de registro de desenho industrial Processo afetado: BR302022003967-5 Requerente: RAFAEL MARTINS SILVA Procurador: RAFAEL MARTINS SILVA Titular do registro: AMARILDO CARRASCO ALVES [BR/SC] Procurador do titular: REGIBRAS LTDA EPP
870250035933 05/05/2025	Intimação para manifestação por parte do titular e do requerente Código de despacho: 1010 Petição (tipo): [107.02] Nulidade de registro de desenho industrial Processo afetado: BR302022004724-4 Requerente: ML SERVIÇO E COMERCIO DIGITAL LTDA Procurador: Lancaster Marcas e Patentes Gestão de Ativos Ltda Titular do registro: DUPOL SOLUÇÕES EM FERRAMENTAS LTDA [BR/SP] Procurador do titular: RAFAEL DAVI VASCONCELOS



870250034125
29/04/2025

Intimação para manifestação por parte do titular e do requerente
Código de despacho: 1010
Petição (tipo): [107.02] Nulidade de registro de desenho industrial
Processo afetado: BR302023004511-2
Requerente: PERFIL ALUMINIO DO BRASIL S.A
Procurador: KASZNAR LEONARDOS PROPRIEDADE INTELECTUAL
Titular do registro: HYDRO EXTRUSION BRASIL S.A. [BR/SP]
Procurador do titular: DANNEMANN, SIEMSEN, BIGLER & IPANEMA MOREIRA



Anotações de alteração de nome e endereço

Exigência de pagamento
Exigência de conformidade de petição
Exame de petição: Exigência
Exame de petição: Sobrestamento
Exame de petição: Indeferimento
Exame de petição: Deferimento
Outros despachos



Exame de petição: Deferimento

Concluído o exame, deferem-se as petições em referência.

Cabe recurso desta decisão, que deve ser apresentado no prazo de 60 (sessenta) dias, contados da data de publicação da decisão recorrida na Revista da Propriedade Industrial (RPI), nos termos dos art. 212, 221, 222, 223 e 224 da Lei da Propriedade Industrial (LPI, Lei n.º 9.279, de 14 de maio de 1996).

Para apresentar uma petição de recurso:

1. Acesse o e-DI no site do INPI (www.inpi.gov.br);
2. Emita uma Guia de Recolhimento da União (GRU) para o serviço de "Recurso de desenho industrial - exceto contra indeferimento de pedido de registro de DI" (código 142), referente a petição;
3. Efetue o pagamento; e
4. Preencha e envie o formulário eletrônico correspondente à opção indicada na emissão da GRU, acompanhado dos esclarecimentos, argumentos, provas ou documentos apropriados.

Para esclarecer outras dúvidas e conhecer em detalhe o processamento de pedidos de registro de desenho industrial e outras petições, não deixe de consultar o Manual de Desenho Industrial <http://manualdedi.inpi.gov.br/projects/manual-de-desenho-industrial/wiki>.

870260009278 30/01/2026	Deferimento da petição Código de despacho: 270 Petição (tipo): [113.02] Anotação de alteração de nome, sede e/ou endereço: nome, sede ou endereço Processo afetado: BR302024005561-7 Requerente: GO COMÉRCIO DE ARTIGOS ELETRÔNICOS E ACESSÓRIOS LTDA Procurador: Dannemann, Siemsen, Bigler & Ipanema Moreira Detalhes do despacho: Alteração de sede.
870260009278 30/01/2026	Deferimento da petição Código de despacho: 270 Petição (tipo): [113.02] Anotação de alteração de nome, sede e/ou endereço: nome, sede ou endereço Processo afetado: BR302024005860-8 Requerente: GO COMÉRCIO DE ARTIGOS ELETRÔNICOS E ACESSÓRIOS LTDA Procurador: Dannemann, Siemsen, Bigler & Ipanema Moreira
870260009278 30/01/2026	Deferimento da petição Código de despacho: 270 Petição (tipo): [113.02] Anotação de alteração de nome, sede e/ou endereço: nome, sede ou endereço Processo afetado: BR302024006119-6 Requerente: GO COMÉRCIO DE ARTIGOS ELETRÔNICOS E ACESSÓRIOS LTDA Procurador: Dannemann, Siemsen, Bigler & Ipanema Moreira Detalhes do despacho: Alteração de sede.
870260009278 30/01/2026	Deferimento da petição Código de despacho: 270 Petição (tipo): [113.02] Anotação de alteração de nome, sede e/ou endereço: nome, sede ou endereço Processo afetado: BR302025005702-7 Requerente: GO COMÉRCIO DE ARTIGOS ELETRÔNICOS E ACESSÓRIOS LTDA Procurador: Dannemann, Siemsen, Bigler & Ipanema Moreira Detalhes do despacho: Alteração de sede.



870260009278
30/01/2026
Deferimento da petição
Código de despacho: 270
Petição (tipo): [113.02] Anotação de alteração de nome, sede e/ou endereço: nome, sede ou endereço
Processo afetado: BR322025007165-0
Requerente: GO COMÉRCIO DE ARTIGOS ELETRÔNICOS E ACESSÓRIOS LTDA
Procurador: Dannemann, Siemsen, Bigler & Ipanema Moreira
Detalhes do despacho: Alteração de sede.

870260009278
30/01/2026
Deferimento da petição
Código de despacho: 270
Petição (tipo): [113.02] Anotação de alteração de nome, sede e/ou endereço: nome, sede ou endereço
Processo afetado: BR322025007208-8
Requerente: GO COMÉRCIO DE ARTIGOS ELETRÔNICOS E ACESSÓRIOS LTDA
Procurador: Dannemann, Siemsen, Bigler & Ipanema Moreira
Detalhes do despacho: Alteração de sede.

870260009278
30/01/2026
Deferimento da petição
Código de despacho: 270
Petição (tipo): [113.02] Anotação de alteração de nome, sede e/ou endereço: nome, sede ou endereço
Processo afetado: BR322025007210-0
Requerente: GO COMÉRCIO DE ARTIGOS ELETRÔNICOS E ACESSÓRIOS LTDA
Procurador: Dannemann, Siemsen, Bigler & Ipanema Moreira
Detalhes do despacho: Alteração de sede.



Anotações de transferência de titularidade

Exigência de pagamento
Exigência de conformidade de petição
Exame de petição: Exigência
Exame de petição: Sobrestamento
Exame de petição: Indeferimento
Exame de petição: Deferimento
Outros despachos



Exame de petição: Deferimento

Concluído o exame, deferem-se as petições em referência.

Cabe recurso desta decisão, que deve ser apresentado no prazo de 60 (sessenta) dias, contados da data de publicação da decisão recorrida na Revista da Propriedade Industrial (RPI), nos termos dos art. 212, 221, 222, 223 e 224 da Lei da Propriedade Industrial (LPI, Lei n.º 9.279, de 14 de maio de 1996).

Para apresentar uma petição de recurso:

1. Acesse o e-DI no site do INPI (www.inpi.gov.br);
2. Emita uma Guia de Recolhimento da União (GRU) para o serviço de “Recurso de desenho industrial - exceto contra indeferimento de pedido de registro de DI” (código 142), referente a petição;
3. Efetue o pagamento; e
4. Preencha e envie o formulário eletrônico correspondente à opção indicada na emissão da GRU, acompanhado dos esclarecimentos, argumentos, provas ou documentos apropriados.

Para esclarecer outras dúvidas e conhecer em detalhe o processamento de pedidos de registro de desenho industrial e outras petições, não deixe de consultar o Manual de Desenho Industrial (<http://manualdedi.inpi.gov.br/projects/manual-de-desenho-industrial/wiki>).

870260018704 27/02/2026	Deferimento da petição Código de despacho: 270 Petição (tipo): [114.02] Anotação de transferência de titular: cessão Processo afetado: DI6800205-0 Cedente: FEDERAL-MOGUL PRODUCTS US LLC [US] Cessionário: FEDERAL-MOGUL MOTORPARTS LLC Procurador: Dannemann, Siemsen, Bigler & Ipanema Moreira
-----------------------------------	---

870260018704 27/02/2026	Deferimento da petição Código de despacho: 270 Petição (tipo): [114.02] Anotação de transferência de titular: cessão Processo afetado: DI6800206-8 Cedente: FEDERAL-MOGUL PRODUCTS US LLC [US] Cessionário: FEDERAL-MOGUL MOTORPARTS LLC Procurador: Dannemann, Siemsen, Bigler & Ipanema Moreira
-----------------------------------	---

870260018704 27/02/2026	Deferimento da petição Código de despacho: 270 Petição (tipo): [114.02] Anotação de transferência de titular: cessão Processo afetado: DI6800207-6 Cedente: FEDERAL-MOGUL PRODUCTS US LLC [US] Cessionário: FEDERAL-MOGUL MOTORPARTS LLC Procurador: Dannemann, Siemsen, Bigler & Ipanema Moreira
-----------------------------------	---



870260018704
27/02/2026
Deferimento da petição
Código de despacho: 270
Petição (tipo): [114.02] Anotação de transferência de titular: cessão
Processo afetado: DI6800208-4
Cedente: FEDERAL-MOGUL PRODUCTS US LLC [US]
Cessionário: FEDERAL-MOGUL MOTORPARTS LLC
Procurador: Dannemann, Siemsen, Bigler & Ipanema Moreira

870260018704
27/02/2026
Deferimento da petição
Código de despacho: 270
Petição (tipo): [114.02] Anotação de transferência de titular: cessão
Processo afetado: DI6800209-2
Cedente: FEDERAL-MOGUL PRODUCTS US LLC [US]
Cessionário: FEDERAL-MOGUL MOTORPARTS LLC
Procurador: Dannemann, Siemsen, Bigler & Ipanema Moreira

870260018704
27/02/2026
Deferimento da petição
Código de despacho: 270
Petição (tipo): [114.02] Anotação de transferência de titular: cessão
Processo afetado: DI6800210-6
Cedente: FEDERAL-MOGUL PRODUCTS US LLC [US]
Cessionário: FEDERAL-MOGUL MOTORPARTS LLC
Procurador: Dannemann, Siemsen, Bigler & Ipanema Moreira

870260018704
27/02/2026
Deferimento da petição
Código de despacho: 270
Petição (tipo): [114.02] Anotação de transferência de titular: cessão
Processo afetado: DI6800211-4
Cedente: FEDERAL-MOGUL PRODUCTS US LLC [US]
Cessionário: FEDERAL-MOGUL MOTORPARTS LLC
Procurador: Dannemann, Siemsen, Bigler & Ipanema Moreira

870260018704
27/02/2026
Deferimento da petição
Código de despacho: 270
Petição (tipo): [114.02] Anotação de transferência de titular: cessão
Processo afetado: DI6800212-2
Cedente: FEDERAL-MOGUL PRODUCTS US LLC [US]
Cessionário: FEDERAL-MOGUL MOTORPARTS LLC
Procurador: Dannemann, Siemsen, Bigler & Ipanema Moreira

870260018704
27/02/2026
Deferimento da petição
Código de despacho: 270
Petição (tipo): [114.02] Anotação de transferência de titular: cessão
Processo afetado: DI6800213-0
Cedente: FEDERAL-MOGUL PRODUCTS US LLC [US]
Cessionário: FEDERAL-MOGUL MOTORPARTS LLC
Procurador: Dannemann, Siemsen, Bigler & Ipanema Moreira

870260018704
27/02/2026
Deferimento da petição
Código de despacho: 270
Petição (tipo): [114.02] Anotação de transferência de titular: cessão
Processo afetado: DI6800214-9
Cedente: FEDERAL-MOGUL PRODUCTS US LLC [US]
Cessionário: FEDERAL-MOGUL MOTORPARTS LLC
Procurador: Dannemann, Siemsen, Bigler & Ipanema Moreira

870260018704
27/02/2026
Deferimento da petição
Código de despacho: 270
Petição (tipo): [114.02] Anotação de transferência de titular: cessão
Processo afetado: DI6800215-7
Cedente: FEDERAL-MOGUL PRODUCTS US LLC [US]
Cessionário: FEDERAL-MOGUL MOTORPARTS LLC
Procurador: Dannemann, Siemsen, Bigler & Ipanema Moreira



870260018704 27/02/2026	Deferimento da petição Código de despacho: 270 Petição (tipo): [114.02] Anotação de transferência de titular: cessão Processo afetado: DI6800219-0 Cedente: FEDERAL-MOGUL PRODUCTS US LLC [US] Cessionário: FEDERAL-MOGUL MOTORPARTS LLC Procurador: Dannemann, Siemsen, Bigler & Ipanema Moreira
870260011195 05/02/2026	Deferimento da petição Código de despacho: 270 Petição (tipo): [114.02] Anotação de transferência de titular: cessão Processo afetado: BR302014000003-9 Cedente: BORILLI GESTÃO E LICENCIAMENTO DE ATIVOS INDUSTRIAIS E INTELLECTUAIS LTDA. [BR/RS] Cessionário: BORILLI VITIVINICOLA S.R.L. Procurador: Marpa Consultoria e Assessoria Empresarial Ltda.
870260014191 13/02/2026	Deferimento da petição Código de despacho: 270 Petição (tipo): [114.02] Anotação de transferência de titular: cessão Processo afetado: BR302019006395-6 Cedente: EMERSON CORDEIRO DE OLIVEIRA [BR/MS] Cessionário: MARISA LOURENÇO CORDEIRO Procurador: STOCK MARCAS E PATENTES LTDA - ME
870260014191 13/02/2026	Deferimento da petição Código de despacho: 270 Petição (tipo): [114.02] Anotação de transferência de titular: cessão Processo afetado: BR302020001769-2 Cedente: EMERSON CORDEIRO DE OLIVEIRA [BR/MS] Cessionário: MARISA LOURENÇO CORDEIRO Procurador: STOCK MARCAS E PATENTES LTDA - ME
870260010684 04/02/2026	Deferimento da petição Código de despacho: 270 Petição (tipo): [114.02] Anotação de transferência de titular: cessão Processo afetado: BR302020004144-5 Cedente: EMERSON CORDEIRO DE OLIVEIRA [BR/MS] Cessionário: CONNECT PROPRIEDADE INTELLECTUAL LTDA Procurador: STOCK MARCAS E PATENTES LTDA - ME
870260010684 04/02/2026	Deferimento da petição Código de despacho: 270 Petição (tipo): [114.02] Anotação de transferência de titular: cessão Processo afetado: BR302020004145-3 Cedente: EMERSON CORDEIRO DE OLIVEIRA [BR/MS] Cessionário: CONNECT PROPRIEDADE INTELLECTUAL LTDA Procurador: STOCK MARCAS E PATENTES LTDA - ME
870260010684 04/02/2026	Deferimento da petição Código de despacho: 270 Petição (tipo): [114.02] Anotação de transferência de titular: cessão Processo afetado: BR302020004147-0 Cedente: EMERSON CORDEIRO DE OLIVEIRA [BR/MS] Cessionário: CONNECT PROPRIEDADE INTELLECTUAL LTDA Procurador: STOCK MARCAS E PATENTES LTDA - ME
870260010684 04/02/2026	Deferimento da petição Código de despacho: 270 Petição (tipo): [114.02] Anotação de transferência de titular: cessão Processo afetado: BR302020004148-8 Cedente: EMERSON CORDEIRO DE OLIVEIRA [BR/MS] Cessionário: CONNECT PROPRIEDADE INTELLECTUAL LTDA Procurador: STOCK MARCAS E PATENTES LTDA - ME



870260010684
04/02/2026
Deferimento da petição
Código de despacho: 270
Petição (tipo): [114.02] Anotação de transferência de titular: cessão
Processo afetado: BR302020004150-0
Cedente: EMERSON CORDEIRO DE OLIVEIRA [BR/MS]
Cessionário: CONNECT PROPRIEDADE INTELECTUAL LTDA
Procurador: STOCK MARCAS E PATENTES LTDA - ME

870260010684
04/02/2026
Deferimento da petição
Código de despacho: 270
Petição (tipo): [114.02] Anotação de transferência de titular: cessão
Processo afetado: BR302020004153-4
Cedente: EMERSON CORDEIRO DE OLIVEIRA [BR/MS]
Cessionário: CONNECT PROPRIEDADE INTELECTUAL LTDA
Procurador: STOCK MARCAS E PATENTES LTDA - ME

870260010684
04/02/2026
Deferimento da petição
Código de despacho: 270
Petição (tipo): [114.02] Anotação de transferência de titular: cessão
Processo afetado: BR302020004154-2
Cedente: EMERSON CORDEIRO DE OLIVEIRA [BR/MS]
Cessionário: CONNECT PROPRIEDADE INTELECTUAL LTDA
Procurador: STOCK MARCAS E PATENTES LTDA - ME

870260014191
13/02/2026
Deferimento da petição
Código de despacho: 270
Petição (tipo): [114.02] Anotação de transferência de titular: cessão
Processo afetado: BR302020004357-0
Cedente: EMERSON CORDEIRO DE OLIVEIRA [BR/MS]
Cessionário: MARISA LOURENÇO CORDEIRO
Procurador: STOCK MARCAS E PATENTES LTDA - ME

870260014191
13/02/2026
Deferimento da petição
Código de despacho: 270
Petição (tipo): [114.02] Anotação de transferência de titular: cessão
Processo afetado: BR302020004360-0
Cedente: EMERSON CORDEIRO DE OLIVEIRA [BR/MS]
Cessionário: MARISA LOURENÇO CORDEIRO
Procurador: STOCK MARCAS E PATENTES LTDA - ME

870260014191
13/02/2026
Deferimento da petição
Código de despacho: 270
Petição (tipo): [114.02] Anotação de transferência de titular: cessão
Processo afetado: BR302020004361-8
Cedente: EMERSON CORDEIRO DE OLIVEIRA [BR/MS]
Cessionário: MARISA LOURENÇO CORDEIRO
Procurador: STOCK MARCAS E PATENTES LTDA - ME

870260014191
13/02/2026
Deferimento da petição
Código de despacho: 270
Petição (tipo): [114.02] Anotação de transferência de titular: cessão
Processo afetado: BR302020004362-6
Cedente: EMERSON CORDEIRO DE OLIVEIRA [BR/MS]
Cessionário: MARISA LOURENÇO CORDEIRO
Procurador: STOCK MARCAS E PATENTES LTDA - ME

870260014191
13/02/2026
Deferimento da petição
Código de despacho: 270
Petição (tipo): [114.02] Anotação de transferência de titular: cessão
Processo afetado: BR302020004364-2
Cedente: EMERSON CORDEIRO DE OLIVEIRA [BR/MS]
Cessionário: MARISA LOURENÇO CORDEIRO
Procurador: STOCK MARCAS E PATENTES LTDA - ME



870260010684 04/02/2026	Deferimento da petição Código de despacho: 270 Petição (tipo): [114.02] Anotação de transferência de titular: cessão Processo afetado: BR302020004715-0 Cedente: EMERSON CORDEIRO DE OLIVEIRA [BR/MS] Cessionário: CONNECT PROPRIEDADE INTELECTUAL LTDA Procurador: STOCK MARCAS E PATENTES LTDA - ME
870260011195 05/02/2026	Deferimento da petição Código de despacho: 270 Petição (tipo): [114.02] Anotação de transferência de titular: cessão Processo afetado: BR302022007059-9 Cedente: BORILLI GESTÃO E LICENCIAMENTO DE ATIVOS INDUSTRIAIS E INTELECTUAIS LTDA [BR/RS] Cessionário: BORILLI VITIVINICOLA S.R.L. Procurador: Marpa Consultoria e Assessoria Empresarial Ltda.
870260011195 05/02/2026	Deferimento da petição Código de despacho: 270 Petição (tipo): [114.02] Anotação de transferência de titular: cessão Processo afetado: BR302022007060-2 Cedente: BORILLI GESTÃO E LICENCIAMENTO DE ATIVOS INDUSTRIAIS E INTELECTUAIS LTDA [BR/RS] Cessionário: BORILLI VITIVINICOLA S.R.L. Procurador: Marpa Consultoria e Assessoria Empresarial Ltda.
870260011195 05/02/2026	Deferimento da petição Código de despacho: 270 Petição (tipo): [114.02] Anotação de transferência de titular: cessão Processo afetado: BR302022007061-0 Cedente: BORILLI GESTÃO E LICENCIAMENTO DE ATIVOS INDUSTRIAIS E INTELECTUAIS LTDA [BR/RS] Cessionário: BORILLI VITIVINICOLA S.R.L. Procurador: Marpa Consultoria e Assessoria Empresarial Ltda.
870260014191 13/02/2026	Deferimento da petição Código de despacho: 270 Petição (tipo): [114.02] Anotação de transferência de titular: cessão Processo afetado: BR302023000942-6 Cedente: EMERSON CORDEIRO DE OLIVEIRA [BR/MS] Cessionário: MARISA LOURENÇO CORDEIRO Procurador: STOCK MARCAS E PATENTES LTDA - ME
870260014191 13/02/2026	Deferimento da petição Código de despacho: 270 Petição (tipo): [114.02] Anotação de transferência de titular: cessão Processo afetado: BR302023000945-0 Cedente: EMERSON CORDEIRO DE OLIVEIRA [BR/MS] Cessionário: MARISA LOURENÇO CORDEIRO Procurador: STOCK MARCAS E PATENTES LTDA - ME
870260020482 05/03/2026	Deferimento da petição Código de despacho: 270 Petição (tipo): [114.02] Anotação de transferência de titular: cessão Processo afetado: BR302024007182-5 Cedente: VG ARTIGOS ESPORTIVOS LTDA [BR/RS] Cessionário: GN COMÉRCIO DE VESTUÁRIO E ACESSÓRIOS LTDA
870260020482 05/03/2026	Deferimento da petição Código de despacho: 270 Petição (tipo): [114.02] Anotação de transferência de titular: cessão Processo afetado: BR302024007183-3 Cedente: VG ARTIGOS ESPORTIVOS LTDA [BR/RS] Cessionário: GN COMÉRCIO DE VESTUÁRIO E ACESSÓRIOS LTDA
870260020482 05/03/2026	Deferimento da petição Código de despacho: 270 Petição (tipo): [114.02] Anotação de transferência de titular: cessão Processo afetado: BR302024007184-1 Cedente: VG ARTIGOS ESPORTIVOS LTDA [BR/RS] Cessionário: GN COMÉRCIO DE VESTUÁRIO E ACESSÓRIOS LTDA



870260020482 05/03/2026	Deferimento da petição Código de despacho: 270 Petição (tipo): [114.02] Anotação de transferência de titular: cessão Processo afetado: BR302024007185-0 Cedente: VG ARTIGOS ESPORTIVOS LTDA [BR/RS] Cessionário: GN COMÉRCIO DE VESTUÁRIO E ACESSÓRIOS LTDA
870260020482 05/03/2026	Deferimento da petição Código de despacho: 270 Petição (tipo): [114.02] Anotação de transferência de titular: cessão Processo afetado: BR302025000124-2 Cedente: VG ARTIGOS ESPORTIVOS LTDA [BR/RS] Cessionário: GN COMÉRCIO DE VESTUÁRIO E ACESSÓRIOS LTDA
870260020482 05/03/2026	Deferimento da petição Código de despacho: 270 Petição (tipo): [114.02] Anotação de transferência de titular: cessão Processo afetado: BR302025000132-3 Cedente: VG ARTIGOS ESPORTIVOS LTDA [BR/RS] Cessionário: GN COMÉRCIO DE VESTUÁRIO E ACESSÓRIOS LTDA
870260020482 05/03/2026	Deferimento da petição Código de despacho: 270 Petição (tipo): [114.02] Anotação de transferência de titular: cessão Processo afetado: BR302025000133-1 Cedente: VG ARTIGOS ESPORTIVOS LTDA [BR/RS] Cessionário: GN COMÉRCIO DE VESTUÁRIO E ACESSÓRIOS LTDA
870260020482 05/03/2026	Deferimento da petição Código de despacho: 270 Petição (tipo): [114.02] Anotação de transferência de titular: cessão Processo afetado: BR302025002235-5 Cedente: VG ARTIGOS ESPORTIVOS LTDA [BR/RS] Cessionário: GN COMÉRCIO DE VESTUÁRIO E ACESSÓRIOS LTDA
870260020482 05/03/2026	Deferimento da petição Código de despacho: 270 Petição (tipo): [114.02] Anotação de transferência de titular: cessão Processo afetado: BR302025002250-9 Cedente: VG ARTIGOS ESPORTIVOS LTDA [BR/RS] Cessionário: GN COMÉRCIO DE VESTUÁRIO E ACESSÓRIOS LTDA
870260020482 05/03/2026	Deferimento da petição Código de despacho: 270 Petição (tipo): [114.02] Anotação de transferência de titular: cessão Processo afetado: BR302025002251-7 Cedente: VG ARTIGOS ESPORTIVOS LTDA [BR/RS] Cessionário: GN COMÉRCIO DE VESTUÁRIO E ACESSÓRIOS LTDA
870260011195 05/02/2026	Deferimento da petição Código de despacho: 270 Petição (tipo): [114.02] Anotação de transferência de titular: cessão Processo afetado: BR302025008090-8 Cedente: BORILLI GESTÃO E LICENCIAMENTO DE ATIVOS INDUSTRIAIS E INTELLECTUAIS LTDA [BR/RS] Cessionário: BORILLI VITIVINICOLA S.R.L. Procurador: Marpa Consultoria e Assessoria Empresarial Ltda.
870260011195 05/02/2026	Deferimento da petição Código de despacho: 270 Petição (tipo): [114.02] Anotação de transferência de titular: cessão Processo afetado: BR302025008093-2 Cedente: BORILLI GESTÃO E LICENCIAMENTO DE ATIVOS INDUSTRIAIS E INTELLECTUAIS LTDA [BR/RS] Cessionário: BORILLI VITIVINICOLA S.R.L. Procurador: Marpa Consultoria e Assessoria Empresarial Ltda.



Outras petições

Exigência de pagamento
Exigência de conformidade de petição
Exame de petição: Exigência
Exame de petição: Sobrestamento
Exame de petição: Indeferimento
Exame de petição: Deferimento
Exame de petição: petição de retificação (126) atendida
Exame de petição: petição de retificação (126) não atendida
Outros despachos



Exame de petição: Indeferimento

Concluído o exame, indeferem-se as petições em referência, com base nos motivos indicados abaixo.

Cabe recurso desta decisão, que deve ser apresentado no prazo de 60 (sessenta) dias, contados da data de publicação da decisão recorrida na Revista da Propriedade Industrial (RPI), nos termos dos art. 212, 221, 222, 223 e 224 da Lei da Propriedade Industrial (LPI, Lei n.º 9.279, de 14 de maio de 1996).

Para apresentar uma petição de recurso:

1. Acesse o e-DI no site do INPI (www.inpi.gov.br);
2. Emita uma Guia de Recolhimento da União (GRU) para o serviço de “Recurso de desenho industrial - exceto contra indeferimento de pedido de registro de DI” (código 142), referente a petição;
3. Efetue o pagamento; e
4. Preencha e envie o formulário eletrônico correspondente à opção indicada na emissão da GRU, acompanhado dos esclarecimentos, argumentos, provas ou documentos apropriados.

Para esclarecer outras dúvidas e conhecer em detalhe o processamento de pedidos de registro de desenho industrial e outras petições, não deixe de consultar o Manual de Desenho Industrial <http://manualdedi.inpi.gov.br/projects/manual-de-desenho-industrial/wiki>.

870250019930
13/03/2025

Indeferimento da petição
Código de despacho: 271
Petição (tipo): [155.01] Correção de dados no processo devido à falha do interessado
Processo afetado: BR302025000850-6
Requerente: MARIA ALVES DE CARVALHO DE SANTANA 49286307187
Procurador: Patrícia Vieira Rodrigues
Detalhes do despacho: Petição 870250019930, de 13/03/2025, indeferida. De acordo com o item 3.5.2 G do Manual de Desenhos Industriais o campo DESCRIÇÃO pode ser usado para adicionar informações consideradas necessárias para uma melhor compreensão das FIGURAS do desenho industrial de maneira a esclarecer recursos gráficos utilizados nas figuras ou ainda esclarecer como tais recursos podem influenciar o que é reivindicado nas figuras. O texto apresentado para ser incluído neste campo não cumpre com a finalidade pretendida.



Exame de petição: Deferimento

Concluído o exame, deferem-se as petições em referência.

Cabe recurso desta decisão, que deve ser apresentado no prazo de 60 (sessenta) dias, contados da data de publicação da decisão recorrida na Revista da Propriedade Industrial (RPI), nos termos dos art. 212, 221, 222, 223 e 224 da Lei da Propriedade Industrial (LPI, Lei n.º 9.279, de 14 de maio de 1996).

Para apresentar uma petição de recurso:

1. Acesse o e-DI no site do INPI (www.inpi.gov.br);
2. Emita uma Guia de Recolhimento da União (GRU) para o serviço de "Recurso de desenho industrial - exceto contra indeferimento de pedido de registro de DI" (código 142), referente a petição;
3. Efetue o pagamento; e
4. Preencha e envie o formulário eletrônico correspondente à opção indicada na emissão da GRU, acompanhado dos esclarecimentos, argumentos, provas ou documentos apropriados.

Para esclarecer outras dúvidas e conhecer em detalhe o processamento de pedidos de registro de desenho industrial e outras petições, não deixe de consultar o Manual de Desenho Industrial <http://manualdedi.inpi.gov.br/projects/manual-de-desenho-industrial/wiki>.

870260020834 06/03/2026	Deferimento da petição Código de despacho: 270 Petição (tipo): [156.01] Nomeação, destituição ou substituição de procurador: processo Processo afetado: BR312024239651-5 Requerente: BERMAD CS LTD. Procurador: David do Nascimento Advogados Associados Detalhes do despacho: Nomeado procurador DAVID DO NASCIMENTO ADVOGADOS ASSOCIADOS com poderes para representar o titular do processo perante o INPI.
870260020538 05/03/2026	Deferimento da petição Código de despacho: 270 Petição (tipo): [156.01] Nomeação, destituição ou substituição de procurador: processo Processo afetado: BR312024241776-8 Requerente: CHANEL SARL Procurador: SOERENSEN GARCIA ADVOGADOS ASSOCIADOS Detalhes do despacho: Nomeado procurador SOERENSEN GARCIA ADVOGADOS ASSOCIADOS com poderes para representar o titular do processo perante o INPI.
870260020251 04/03/2026	Deferimento da petição Código de despacho: 270 Petição (tipo): [156.01] Nomeação, destituição ou substituição de procurador: processo Processo afetado: BR312024242995-2 Requerente: WHITEWATER WEST INDUSTRIES LTD. Procurador: Dannemann, Siemsen, Bigler & Ipanema Moreira Detalhes do despacho: Nomeado procurador DANNEMANN, SIEMSEN, BIGLER & IPANEMA MOREIRA com poderes para representar o titular do processo perante o INPI.



870260020133 04/03/2026	Deferimento da petição Código de despacho: 270 Petição (tipo): [156.01] Nomeação, destituição ou substituição de procurador: processo Processo afetado: BR312025251700-5 Requerente: TURLLEN HOLDING SA Procurador: Dannemann, Siemsen, Bigler & Ipanema Moreira Detalhes do despacho: Nomeado procurador DANNEMANN,SIEMSEN, BIGLER & IPANEMA MOREIRA com poderes para representar o titular do processo perante o INPI.
870260020118 04/03/2026	Deferimento da petição Código de despacho: 270 Petição (tipo): [156.01] Nomeação, destituição ou substituição de procurador: processo Processo afetado: BR312025251703-0 Requerente: TURLLEN HOLDING SA Procurador: Dannemann, Siemsen, Bigler & Ipanema Moreira Detalhes do despacho: Nomeado procurador Dannemann, Siemsen, Bigler & Ipanema Moreira com poderes para representar o titular do processo perante o INPI.
870260019973 04/03/2026	Deferimento da petição Código de despacho: 270 Petição (tipo): [156.01] Nomeação, destituição ou substituição de procurador: processo Processo afetado: BR312025251707-2 Requerente: TURLLEN HOLDING SA Procurador: Dannemann, Siemsen, Bigler & Ipanema Moreira Detalhes do despacho: Nomeado procurador Dannemann, Siemsen, Bigler & Ipanema Moreira com poderes para representar o titular do processo perante o INPI.
870260020266 04/03/2026	Deferimento da petição Código de despacho: 270 Petição (tipo): [156.01] Nomeação, destituição ou substituição de procurador: processo Processo afetado: BR312026253511-1 Requerente: TURLLEN HOLDING SA Procurador: Dannemann, Siemsen, Bigler & Ipanema Moreira Detalhes do despacho: Nomeado procurador DANNEMANN,SIEMSEN, BIGLER & IPANEMA MOREIRA com poderes para representar o titular do processo perante o INPI.

Exame de petição: Petição de retificação (126) atendida

Atendidas as solicitações das petições em referência, conforme indicado abaixo:

870260010795 04/02/2026	Petição de retificação atendida Código de despacho: 566 Petição (tipo): [126.02] Retificação por erro de publicação na RPI: em processo Processo afetado: BR312023232658-1 Requerente: MIDEA GROUP CO., LTD. Procurador: Dannemann, Siemsen, Bigler & Ipanema Moreira
870260010223 03/02/2026	Petição de retificação atendida (com necessidade de reemissão de certificado) Código de despacho: 1322 Petição (tipo): [126.02] Retificação por erro de publicação na RPI: em processo Processo afetado: BR312023234468-7 Requerente: UROMED KURT DREWS KG Procurador: Dannemann, Siemsen, Bigler & Ipanema Moreira
870260010139 03/02/2026	Petição de retificação atendida Código de despacho: 566 Petição (tipo): [126.02] Retificação por erro de publicação na RPI: em processo Processo afetado: BR312024237724-3 Requerente: SOCIÉTÉ DES PRODUITS NESTLÉ S.A. Procurador: Dannemann, Siemsen, Bigler & Ipanema Moreira
870260010154 03/02/2026	Petição de retificação atendida Código de despacho: 566 Petição (tipo): [126.02] Retificação por erro de publicação na RPI: em processo Processo afetado: BR312024238049-0 Requerente: SMTP MEDICAL CO., LTD. Procurador: Dannemann, Siemsen, Bigler & Ipanema Moreira
870260010579 04/02/2026	Petição de retificação atendida (com necessidade de reemissão de certificado) Código de despacho: 1322 Petição (tipo): [126.02] Retificação por erro de publicação na RPI: em processo Processo afetado: BR312024239140-8 Requerente: SEW-EURODRIVE GMBH & CO. KG Procurador: Dannemann, Siemsen, Bigler & Ipanema Moreira
870260013559 11/02/2026	Petição de retificação atendida (com necessidade de reemissão de certificado) Código de despacho: 1322 Petição (tipo): [126.02] Retificação por erro de publicação na RPI: em processo Processo afetado: BR322024005053-7 Requerente: FISHER & PAYKEL HEALTHCARE LIMITED Procurador: Dannemann, Siemsen, Bigler & Ipanema Moreira Detalhes do despacho: dados corrigidos: data de concessão.



Exame de petição: Petição de retificação (126) não atendida

Não atendidas as solicitações das petições em referência, com base nos motivos indicados abaixo:

870260012816 10/02/2026	Petição de retificação não atendida Código de despacho: 567 Petição (tipo): [126.03] Retificação por erro de publicação na RPI: em petição Processo afetado: BR302023006229-7 Petição afetada: Nro. 870240102539 Data 02/12/2024 Tipo [107.02] Nulidade de registro de desenho industrial Requerente: VALEMIX CONCRETOS E SERVIÇOS LTDA Procurador: VINÍCIUS SILVA DE OLIVEIRA Detalhes do despacho: Indefero a petição de retificação, uma vez foram apresentadas duas intimações, uma para cada requerente, a saber, Roni Agmar de Souza Fernandes, e Fiori Brasil LTDA. Acrescentamos que as petições de nulidade são julgadas de forma separada, portanto, é obrigatório que sejam feitas duas intimações.
870260025413 18/03/2026	Petição de retificação não atendida Código de despacho: 567 Petição (tipo): [126.02] Retificação por erro de publicação na RPI: em processo Processo afetado: BR312024236945-3 Requerente: METALLICA Procurador: EDUARDO LOURENÇO GUEDES SERRÃO DE OTERO Detalhes do despacho: Tendo em vista não haver erro na informação de vigência apresentada no certificado, conforme Art. 16 da Portaria INPI/PR nº 25, de 03 de julho de 2023 "o registro internacional que designe o Brasil será renovado a cada cinco anos mediante pagamento na Secretaria Internacional com duração máxima da proteção no Brasil de 25 (vinte e cinco) anos, contados a partir da data do depósito do registro internacional, nos termos dos arts. 108 e 120 da Lei nº 9.279, de 14 de maio de 1996."
870260010591 04/02/2026	Petição de retificação não atendida Código de despacho: 567 Petição (tipo): [126.02] Retificação por erro de publicação na RPI: em processo Processo afetado: BR312024239863-1 Requerente: SPRINTRAY INC. Procurador: Dannemann, Siemsen, Bigler & Ipanema Moreira Detalhes do despacho: Conforme se observa no despacho de concessão: Numeração da(s) figura(s) 2.1 alterada de ofício, de acordo com a Nota Técnica INPI/CPAPD nº 01/2024, para adequação ao disposto no item 5.3.3 do Manual de Desenhos Industriais.



Outros despachos

Concluído o exame das petições em referência, publicam-se suas decisões conforme abaixo:

870230110333 14/12/2023	Ato de prejudicar petição Código de despacho: 699 Petição (tipo): [156.01] Nomeação, destituição ou substituição de procurador: processo Processo afetado: BR302023005288-7 Requerente: RENAN RIBEIRO DE MENDONÇA Procurador: RENATA CORREA MOLINA Detalhes do despacho: tendo em vista a exigência publicada na RPI 2790 ter sido cumprida incorretamente com GRU isenta e não ter sido cumprida exigência para regularização de pagamento publicada na RPI 2833.
-----------------------------------	--



Notificações e decisões judiciais

Notificação de procedimento judicial

Notificação de decisão judicial

Outros despachos



Notificação de decisão judicial

301260063884	<p>Publicação de decisão judicial transitada em julgado Código de despacho: 639 Petição (tipo): [protocolo interno] Notificação judicial Processo afetado: DI6502729-9 Requerente: 14ª VARA CÍVEL FEDERAL DE SÃO PAULO Detalhes do despacho: NOTIFICAÇÃO DE DECISÃO JUDICIAL / Ação Ordinária nº 0022504-67.2007.4.03.6100 Origem: 14ª VARA CÍVEL FEDERAL DE SÃO PAULO (TRF3); Nº INPI: 52400.003645/2007-70; Autor(es): JM AUTOMACAO INDUSTRIAL JUNDIAI LTDA. Réu(s): SONITRON ULTRA SONICA LIMITADA e INPI - INSTITUTO NACIONAL DA PROPRIEDADE INDUSTRIAL. Decisão transitada em julgado: "Em face de todo o exposto, JULGO PROCEDENTE O PEDIDO formulado nesta ação, para ANULAR o registro de desenho industrial DI 6502729-9, pertencente à parte ré, e determinar o seu cancelamento, pelo INPI, com fulcro nos artigos 112 e 113 da Lei n. 9.279/96."</p>
301260054922	<p>Publicação de decisão judicial transitada em julgado Código de despacho: 639 Petição (tipo): [protocolo interno] Notificação judicial Processo afetado: DI6605189-4 Requerente: 3ª VARA FEDERAL DE SOROCABA Detalhes do despacho: NOTIFICAÇÃO DE DECISÃO JUDICIAL / Ação Ordinária nº: 0003355-84.2009.4.03.6110 Origem: 3ª VARA FEDERAL DE SOROCABA (TRF3); Nº INPI: 52400.002167/2009-42; Autor(es): FRANTOS COMERCIO DE BRINQUEDOS LTDA e OUTROS Réu(s): KI LEGAL BRINQUEDOS LTDA. e INPI - INSTITUTO NACIONAL DA PROPRIEDADE INDUSTRIAL. Decisão transitada em julgado: "por meio de acórdão transitado em julgado em 2.12.2025 (i) julgou procedente o pedido da Autora, para o fim de declarar a nulidade dos registros dos desenhos industriais de nº 6605189-4 e de nº6605190-8, de titularidade da Ré, e determinar ao INPI, extinguindo o processo, com resolução do mérito, nos termos do art.269, I, do CPC (ID 100506645, págs. 178/186, do PDF); (ii) concedeu a antecipação dos efeitos da tutela, determinando a suspensão dos efeitos dos referidos registros declarados nulos na sentença; e (iii) determinou que, após o trânsito em julgado, o INPI publique anotação, para ciência de terceiros, acerca da nulidade dos registros."</p>
301260054922	<p>Publicação de decisão judicial transitada em julgado Código de despacho: 639 Petição (tipo): [protocolo interno] Notificação judicial Processo afetado: DI6605190-8 Requerente: 3ª VARA FEDERAL DE SOROCABA Detalhes do despacho: NOTIFICAÇÃO DE DECISÃO JUDICIAL / Ação Ordinária nº: 0003355-84.2009.4.03.6110 Origem: 3ª VARA FEDERAL DE SOROCABA (TRF3); Nº INPI: 52400.002167/2009-42; Autor(es): FRANTOS COMERCIO DE BRINQUEDOS LTDA e OUTROS Réu(s): KI LEGAL BRINQUEDOS LTDA. e INPI - INSTITUTO NACIONAL DA PROPRIEDADE INDUSTRIAL. Decisão transitada em julgado: "por meio de acórdão transitado em julgado em 2.12.2025 (i) julgou procedente o pedido da Autora, para o fim de declarar a nulidade dos registros dos desenhos industriais de nº 6605189-4 e de nº6605190-8, de titularidade da Ré, e determinar ao INPI, extinguindo o processo, com resolução do mérito, nos termos do art.269, I, do CPC (ID 100506645, págs. 178/186, do PDF); (ii) concedeu a antecipação dos efeitos da tutela, determinando a suspensão dos efeitos dos referidos registros declarados nulos na sentença; e (iii) determinou que, após o trânsito em julgado, o INPI publique anotação, para ciência de terceiros, acerca da nulidade dos registros."</p>



-
- 301260063883** Publicação de decisão judicial transitada em julgado
Código de despacho: 639
Petição (tipo): [protocolo interno] Notificação judicial
Processo afetado: DI6902564-9
Requerente: 13ª VARA FEDERAL DO RIO DE JANEIRO
Detalhes do despacho: NOTIFICAÇÃO DE DECISÃO JUDICIAL / Ação Ordinária nº: 5008306-68.2018.4.02.5101;
Origem: 13ª VARA FEDERAL DO RIO DE JANEIRO, DO TRIBUNAL REGIONAL FEDERAL DA 2ª REGIÃO (TRF2); Nº INPI: 52400.131136/2018-99; Autor(es): AKIYAMA INDÚSTRIA E COMÉRCIO DE EQUIPAMENTOS ELETRÔNICOS E SISTEMAS LTDA -AKIYAMA. Réu(s): MAKO INDÚSTRIA E COMÉRCIO DE EQUIPAMENTOS FOTOGRÁFICOS LTDA e INPI - INSTITUTO NACIONAL DA PROPRIEDADE INDUSTRIAL. Decisão transitada em julgado: "Ante o exposto, julgo PROCEDENTE o pedido autoral para decretar a nulidade do registro de desenho industrial DI 6902564-9 para "configuração aplicada a módulo cenário", de titularidade da empresa ré (CPC/2015, art. 487, inciso I)."
-
- 301260055028** Publicação de decisão judicial transitada em julgado
Código de despacho: 639
Petição (tipo): [protocolo interno] Notificação judicial
Processo afetado: DI7104694-1
Requerente: 1ª VARA FEDERAL DE JARAGUÁ DO SUL/SC
Detalhes do despacho: NOTIFICAÇÃO DE DECISÃO JUDICIAL / Ação Ordinária nº: 5004889-39.2015.4.04.7209
Origem: 1ª VARA FEDERAL DE JARAGUÁ DO SUL, DO TRIBUNAL REGIONAL FEDERAL DA 4ª REGIÃO (TRF-4); Nº INPI: 52400.148791/2016-14; Autor(es): POLAR INDÚSTRIA DE PLÁSTICOS LTDA. – EPP. Réu(s): ROSANE CECÍLIA FREIBERGER DALSOCHIO e INPI - INSTITUTO NACIONAL DA PROPRIEDADE INDUSTRIAL. Decisão transitada em julgado: "Diante do título executivo judicial formado nos autos 5004889-39.2015.4.04.7209, impõe-se ao INPI reconhecer a nulidade ato que concedeu à ré o registro DI7104694-1."
-

Disponibilidade de documentos oficiais

Exigência de pagamento

Disponibilidade de certificados de registro

Disponibilidade de outros documentos oficiais

Outros despachos



Disponibilidade de outros documentos oficiais

800260058421
10/03/2026
Emissão de segunda via de certificado de registro
Código de despacho: 579
Petição (tipo): [117.02] Expedição de segunda via de certificado de DI
Processo afetado: DI7003830-9
Requerente: ZAGONEL S.A.
Procurador: Nirce Ivete Fassini

800260058422
10/03/2026
Emissão de segunda via de certificado de registro
Código de despacho: 579
Petição (tipo): [117.02] Expedição de segunda via de certificado de DI
Processo afetado: BR302020002697-7
Requerente: ZAGONEL S.A.
Procurador: Nirce Ivete Fassini

800260057124
09/03/2026
Emissão de segunda via de certificado de registro
Código de despacho: 579
Petição (tipo): [117.02] Expedição de segunda via de certificado de DI
Processo afetado: BR302020004670-6
Requerente: BIO PALITOS FABRICAÇÃO DE PERFIS LTDA
Procurador: WAY IP CONSULTORIA

800260058424
10/03/2026
Emissão de segunda via de certificado de registro
Código de despacho: 579
Petição (tipo): [117.02] Expedição de segunda via de certificado de DI
Processo afetado: BR302021002007-6
Requerente: ZAGONEL S.A.
Procurador: Nirce Ivete Fassini

800260058423
10/03/2026
Emissão de segunda via de certificado de registro
Código de despacho: 579
Petição (tipo): [117.02] Expedição de segunda via de certificado de DI
Processo afetado: BR302021002363-6
Requerente: ZAGONEL S.A.
Procurador: Nirce Ivete Fassini

800260058425
10/03/2026
Emissão de segunda via de certificado de registro
Código de despacho: 579
Petição (tipo): [117.02] Expedição de segunda via de certificado de DI
Processo afetado: BR302023003447-1
Requerente: ZAGONEL S.A.
Procurador: Nirce Ivete Fassini

800260063247
17/03/2026
Emissão de segunda via de certificado de registro
Código de despacho: 579
Petição (tipo): [117.02] Expedição de segunda via de certificado de DI
Processo afetado: BR302023003453-6
Requerente: ZAGONEL S.A.
Procurador: Nirce Ivete Fassini



800260063248 17/03/2026	Emissão de segunda via de certificado de registro Código de despacho: 579 Petição (tipo): [117.02] Expedição de segunda via de certificado de DI Processo afetado: BR302023005926-1 Requerente: ZAGONEL S.A. Procurador: Nirce Ivete Fassini
870260024142 16/03/2026	Emissão de cópia oficial de registro de desenho industrial Código de despacho: 575 Petição (tipo): [118.02] Cópia oficial para efeito de reivindicação de prioridade Processo afetado: BR302024001689-1 Requerente: LIGHTERA LATAM S.A. Procurador: Antônio Maurício Pedras Arnaud
870260022627 11/03/2026	Emissão de cópia oficial de pedido de registro Código de despacho: 576 Petição (tipo): [118.02] Cópia oficial para efeito de reivindicação de prioridade Processo afetado: BR302024003500-4 Requerente: JJGC INDÚSTRIA E COMÉRCIO DE MATERIAIS DENTÁRIOS S.A. Procurador: Daniel Advogados (Alt.de Daniel & Cia)
870260022603 11/03/2026	Emissão de cópia oficial de pedido de registro Código de despacho: 576 Petição (tipo): [118.02] Cópia oficial para efeito de reivindicação de prioridade Processo afetado: BR302024003500-4 Requerente: JJGC INDÚSTRIA E COMÉRCIO DE MATERIAIS DENTÁRIOS S.A. Procurador: Daniel Advogados (Alt.de Daniel & Cia)
870260022582 11/03/2026	Emissão de cópia oficial de pedido de registro Código de despacho: 576 Petição (tipo): [118.02] Cópia oficial para efeito de reivindicação de prioridade Processo afetado: BR302024003500-4 Requerente: JJGC INDÚSTRIA E COMÉRCIO DE MATERIAIS DENTÁRIOS S.A. Procurador: Daniel Advogados (Alt.de Daniel & Cia)
800260063244 17/03/2026	Emissão de segunda via de certificado de registro Código de despacho: 579 Petição (tipo): [117.02] Expedição de segunda via de certificado de DI Processo afetado: BR302024004766-5 Requerente: ZAGONEL S.A. Procurador: Nirce Ivete Fassini
800260063245 17/03/2026	Emissão de segunda via de certificado de registro Código de despacho: 579 Petição (tipo): [117.02] Expedição de segunda via de certificado de DI Processo afetado: BR302024005795-4 Requerente: ZAGONEL S.A. Procurador: Nirce Ivete Fassini
800260063246 17/03/2026	Emissão de segunda via de certificado de registro Código de despacho: 579 Petição (tipo): [117.02] Expedição de segunda via de certificado de DI Processo afetado: BR302025000577-9 Requerente: ZAGONEL S.A. Procurador: Nirce Ivete Fassini
870260023226 12/03/2026	Emissão de cópia oficial de pedido de registro Código de despacho: 576 Petição (tipo): [118.02] Cópia oficial para efeito de reivindicação de prioridade Processo afetado: BR302025007440-1 Requerente: MARGARETE MACHADO DA SILVA Procurador: David do Nascimento Advogados Associados
870260023099 12/03/2026	Emissão de cópia oficial de pedido de registro Código de despacho: 576 Petição (tipo): [118.02] Cópia oficial para efeito de reivindicação de prioridade Processo afetado: BR302026000755-3 Requerente: MK ELETRODOMESTICOS MONDIAL S.A Procurador: Vandré Cavalcante Bittencourt Torres



870260023155
12/03/2026

Emissão de cópia oficial de pedido de registro
Código de despacho: 576
Petição (tipo): [118.02] Cópia oficial para efeito de reivindicação de prioridade
Processo afetado: BR302026000920-3
Requerente: MK ELETRODOMESTICOS MONDIAL S.A
Procurador: Vandrê Cavalcante Bittencourt Torres



Reemissão de certificado de registro

870230056715 29/06/2023	Reemissão de certificado de registro Código de despacho: 1202 Petição (tipo): [126.01] [DESC.] Pedido de correção de erro por parte do INPI Processo afetado: BR302022001765-5 Requerente: SPARTAN CHEMICAL COMPANY, INC. Procurador: Flávia Salim Lopes
870240103533 04/12/2024	Reemissão de certificado de registro Código de despacho: 1202 Petição (tipo): [126.02] Retificação por erro de publicação na RPI: em processo Processo afetado: BR302022006425-4 Requerente: MALLIN B.V. Procurador: EDUARDO LOURENÇO GUEDES SERRÃO DE OTERO
870250069363 06/08/2025	Reemissão de certificado de registro Código de despacho: 1202 Petição (tipo): [126.02] Retificação por erro de publicação na RPI: em processo Processo afetado: BR302023004963-0 Requerente: HONDA MOTOR CO., LTD. Procurador: Dannemann, Siemsen, Bigler & Ipanema Moreira
870250000120 02/01/2025	Reemissão de certificado de registro Código de despacho: 1202 Petição (tipo): [126.02] Retificação por erro de publicação na RPI: em processo Processo afetado: BR312023233696-0 Requerente: DONGGUAN EDIFIER ESPORTS TECHNOLOGY CO., LTD. Procurador: Daniel Advogados (Alt.de Daniel & Cia)
870250008383 31/01/2025	Reemissão de certificado de registro Código de despacho: 1202 Petição (tipo): [126.02] Retificação por erro de publicação na RPI: em processo Processo afetado: BR312024236252-1 Requerente: SOCIÉTÉ DES PRODUITS NESTLÉ S.A. Procurador: Dannemann, Siemsen, Bigler & Ipanema Moreira
870250008444 31/01/2025	Reemissão de certificado de registro Código de despacho: 1202 Petição (tipo): [126.02] Retificação por erro de publicação na RPI: em processo Processo afetado: BR312024239548-9 Requerente: SPRINTRAY INC. Procurador: Dannemann, Siemsen, Bigler & Ipanema Moreira



Código internacional de países e organizações

Lista dos códigos de duas letras para representação dos Países, Entidades e Organizações Intergovernamentais baseada no Padrão ST.3 recomendado pela OMPI e na ISO 3166-1.

Por ordem de sigla

AD	ANDORRA	GL	GROELÂNDIA	NU	NIUE
AE	EMIRADOS ÁRABES UNIDOS	GM	GÂMBIA	NZ	NOVA ZELÂNDIA
AF	AFEGANISTÃO	GN	GUINÉ	OM	OMÃ
AG	ANTÍGUA E BARBUDA	GP	GUADALUPE	PA	PANAMÁ
AI	ANGUILLA	GQ	GUINÉ EQUATORIAL	PB	PAÍSES BAIXOS
AL	ALBÂNIA	GR	GRÉCIA	PE	PERU
AM	ARMÊNIA	GS	GEORGIA DO SUL E ILHAS SANDWICH DO SUL	PF	POLINÉSIA FRANCESA
AN	ANTILHAS HOLANDESAS	GT	GUATEMALA	PG	PAPUA NOVA GUINÉ
AO	ANGOLA	GU	GUAM	PH	FILIPINAS
AQ	ANTÁRTICA	GW	GUINÉ BISSAU	PK	PAQUISTÃO
AR	ARGENTINA	GY	GUIANA	PL	POLÓNIA
AS	SAMOA AMERICANA	HK	HONG-KONG	PM	SAINT PIERRE E MIQUELON
AT	ÁUSTRIA	HM	ILHAS HEARD E MCDONALD	PN	PITCAIRN
AU	AUSTRÁLIA	HN	HONDURAS	PR	PORTO RICO
AW	ARUBA	HR	CRÓÁCIA	PS	TERRITÓRIO OCUPADO PALESTINO
AZ	AZERBAIJÃO	HT	HAITI	PT	PORTUGAL
BA	BÓSNIA E HERZEGÓVINA	HU	HUNGRIA	PW	PALAU
BB	BARBADOS	ID	INDONÉSIA	PY	PARAGUAI
BD	BANGLADESH	IE	IRLANDA	QA	CATAR
BE	BÉLGICA	IL	ISRAEL	RE	REUNIÃO
BF	BURKINA FASO	IN	ÍNDIA	RO	ROMÊNIA
BG	BULGÁRIA	IO	TERRIT. BRITAN. OCEANO ÍNDICO	RS	SERBIA
BH	BAREINE	IQ	IRAQUE	RU	FEDERAÇÃO RUSSA
BI	BURUNDI	IR	IRÃ (REPÚBLICA ISLÂMICA DO)	RW	RUANDA
BJ	BENIN	IS	ISLÂNDIA	SA	ARÁBIA SAUDITA
BM	BERMUDAS	IT	ITÁLIA	SB	ILHAS SALOMÃO
BN	BRUNEI DARUSSALAM	JM	JAMAICA	SC	SEYCHELLES
BO	BOLÍVIA	JO	JORDÂNIA	SD	SUDÃO
BR	BRASIL	JP	JAPÃO	SE	SUÉCIA
BS	BAHAMAS	KE	QUÊNIA	SG	SINGAPURA
BT	BUTÃO	KG	QUIRGUISTÃO	SH	SANTA HELENA
BV	ILHA BOUVET	KH	CAMBOJA	SI	ESLOVENIA
BW	BOTSUANA	KI	KIRIBATI	SJ	SVALBARD E JAN MAYEN
BY	BELARUS	KM	COMORES	SK	ESLOVÁQUIA
BZ	BELIZE	KN	SÃO CRISTÓVÃO E NEVIS	SL	SERRA LEOA
CA	CANADÁ	KP	REPÚBLICA POPULAR DEM. DA CORÉIA	SM	SÃO MARINO
CC	ILHAS COCOS	KR	REPÚBLICA DA CORÉIA	SN	SENEGAL
CF	REPÚBLICA CENTRO AFRICANA	KW	KUWAIT	SO	SOMÁLIA
CG	CONGO	KY	ILHAS CAIMAN	SR	SURINAME
CH	SUIÇA	KZ	CAZAQUISTÃO	ST	SÃO TOMÉ E PRÍNCIPE
CI	COSTA DO MARFIM	LA	LAOS	SV	EL SALVADOR
CK	ILHAS COOK	LB	LÍBANO	SY	SÍRIA
CL	CHILE	LC	SANTA LÚCIA	SZ	SUAZILÂNDIA
CM	CAMARÕES	LI	LIECHTENSTEIN	TC	ILHAS TURKS E CAICOS
CN	CHINA	LK	SRI LANKA	TD	CHADE
CO	COLÔMBIA	LR	LIBÉRIA	TF	TERRAS AUSTRAIS FRANCESAS
CR	COSTA RICA	LS	LESOTO	TG	TOGO
CU	CUBA	LT	LITUÂNIA	TH	TAILÂNDIA
CV	CABO VERDE	LU	LUXEMBURGO	TJ	TADJIQUISTÃO
CX	ILHA NATAL	LV	LETÓNIA	TK	TOKELAU
CY	CHIPRE	LY	LÍBIA	TL	TIMOR-LESTE
CZ	REPÚBLICA TCHECA	MA	MARROCOS	TM	TURCOMENISTÃO
DE	ALEMANHA	MC	MÔNACO	TN	TUNÍSIA
DJ	DJIBUTI	MD	REPÚBLICA DA MOLDOVA	TO	TONGA
DK	DINAMARCA	MG	MADAGASCAR	TR	TURQUIA
DM	DOMINICA	MH	ILHAS MARSHALL	TT	TRINIDAD E TOBAGO
DO	REPÚBLICA DOMINICANA	MK	ANT. IUGOSLÁVIA (REP. MACEDÓNIA)	TV	TUVALU
DZ	ARGÉLIA	ML	MALI	TW	TAIWAN, PROVÍNCIA DA CHINA
EC	EQUADOR	MM	MIANMÁ	TZ	REPÚBLICA UNIDA DA TANZÂNIA
EE	ESTÓNIA	MN	MONGÓLIA	UA	UCRÂNIA
EG	EGITO	MO	MACAU	UG	UGANDA
EH	SAARA OCIDENTAL	MP	ILHAS MARIANAS DO NORTE	UM	ILHAS MENORES AFASTADAS EUA
EM	INSTITUTO DA PROPRIEDADE INTELECTUAL DA UNIÃO EUROPEIA	MQ	MARTINICA	US	ESTADOS UNIDOS
EP	ORGANIZAÇÃO EUROPÉIA DE PATENTES	MR	MAURITÂNIA	UY	URUGUAI
ER	ERITRÉIA	MS	MONT SERRAT	UZ	UZBEQUISTÃO
ES	ESPAÑHA	MT	MALTA	VA	VATICANO
ET	ETIÓPIA	MU	MAURÍCIO	VC	SÃO VICENTE E GRANADINAS
FI	FINLÂNDIA	MV	MALDIVAS	VE	VENEZUELA
FJ	FJI	MW	MALÁVI	VG	ILHAS VIRGENS (BRITÂNICAS)
FK	ILHAS MALVINAS	MX	MÉXICO	VI	ILHAS VIRGENS (U.S.)
FM	MICRONÉSIA (EST. DA FEDERAÇÃO)	MY	MALÁSIA	VN	VIETNÃ
FO	ILHAS FAROE	MZ	MOÇAMBIQUE	VU	VANUATU
FR	FRANÇA	NA	NAMÍBIA	WF	ILHAS WALLIS E FUTURA
GA	GABÃO	NC	NOVA CALEDÔNIA	WS	SAMOA OCIDENTAL
GB	REINO UNIDO	NE	NIGER	YE	IEMEN
GD	GRANADA	NF	ILHA NORFALK	YT	MAYOTTE
GE	GEÓRGIA	NG	NIGÉRIA	YU	YUGOSLÁVIA
GF	GUIANA FRANCESA	NI	NICARÁGUA	ZA	ÁFRICA DO SUL
GG	CHANNEL ISLAND OF GUERNSEY	NL	HOLANDA	ZM	ZÂMBIA
GH	GANÁ	NO	NORUEGA	ZR	ZAIRE
GI	GIBRALTAR	NP	NEPAL	ZW	ZIMBÁBUE
		NR	NAURU		

