

Revista da
**Propriedade
Industrial**

Nº 2883
07 de abril de 2026

Desenho Industrial

Seção III



**REPÚBLICA FEDERATIVA DO BRASIL**

Presidente
Luiz Inácio Lula da Silva

MINISTÉRIO DO DESENVOLVIMENTO, INDÚSTRIA, COMÉRCIO E SERVIÇOS

Ministro do Desenvolvimento, Indústria, Comércio e Serviços
Márcio Fernando Elias Rosa

INSTITUTO NACIONAL DA PROPRIEDADE INDUSTRIAL

Presidente
Júlio César Castelo Branco Reis Moreira

De conformidade com a Lei nº 5.648 de 11 de dezembro de 1970, esta é a publicação oficial do Instituto Nacional da Propriedade Industrial, órgão vinculado ao Ministério do Desenvolvimento, Indústria, Comércio e Serviços do Brasil, que publica todos os seus atos, despachos e decisões relativos ao sistema de propriedade industrial no Brasil, compreendendo Marcas e Patentes, bem como os referentes a contratos de Transferência de Tecnologia e assuntos correlatos, além dos que dizem respeito ao registro de programas de computador como direito autoral.

As established by Law nº 5.648 of december 11, 1970, this is the official publication of the National Institute of Industrial Property, an office under the Ministry of Development, Industry, Commerce and Services of Brazil, which publishes all its official acts, orders and decisions regarding the industrial property system in Brazil, comprising Trademarks and Patents, as well as those referring to Technology Transfer agreements and related matters, besides those regarding software registering as copyright.

Según establece la Ley nº 5.648 de 11 diciembre 1970, esta es la publicación oficial del Instituto Nacional de la Propiedad Industrial, oficina vinculada al Ministerio de Fomento, Industria, Comercio y Servicios del Brasil, que publica todos sus actos, ordenes y decisiones referentes al sistema de propiedad industrial en Brasil, comprendiendo marcas y patentes así que los referentes a contratos de transferencia de tecnologia y asuntos corelacionados, además de los referentes al registro de programas de ordenador como derecho de autor.

Endereços, telefones e horários de atendimento da Sede, Divisões Regionais e Representações podem ser obtidos em:

www.inpi.gov.br

Índice Geral

PEDIDOS DE REGISTRO DE DESENHO INDUSTRIAL EM ANDAMENTO	4
Exame técnico: Exigência	5
Exame técnico em designação: Exigência	48
Exame técnico: Indeferimento	51
Perda de Prioridade Unionista	52
PEDIDOS DE REGISTRO DE DESENHO INDUSTRIAL DEFINITIVAMENTE ARQUIVADOS	53
Por falta de procuração	54
Por falta de resposta à exigência técnica	55
CONCESSÕES DE REGISTROS DE DESENHO INDUSTRIAL	56
Registro de desenho industrial concedido	57
Concessão em designação	304
NULIDADES ADMINISTRATIVAS DE REGISTROS DE DESENHO INDUSTRIAL	329
Notificação de nulidade administrativa, por requerimento de terceiros, para manifestação	330
Instrução técnica: Intimação para manifestação por parte do titular e do requerente	337
MANUTENÇÕES E RENOVAÇÕES DE REGISTROS DE DESENHO INDUSTRIAL	341
Exigência de pagamento de renovação	342
Exigência de pagamento de manutenção	345
ANOTAÇÕES DE ALTERAÇÃO DE NOME E ENDEREÇO	347
Exame de petição: Deferimento	348
ANOTAÇÕES DE TRANSFERÊNCIA DE TITULARIDADE	349
Exame de petição: Deferimento	350
OUTRAS PETIÇÕES	353
Exame de petição: Indeferimento	354
Exame de petição: Deferimento	355
Exame de petição: Petição de retificação (126) atendida	357
ANULAÇÃO DE DESPACHOS	358
Anulação de despachos relativos a processos de registro	359
NOTIFICAÇÕES E DECISÕES JUDICIAIS	360
Notificação de decisão judicial	361
DISPONIBILIDADE DE DOCUMENTOS OFICIAIS	363
Disponibilidade de outros documentos oficiais	364
CÓDIGO INTERNACIONAL DE PAÍSES E ORGANIZAÇÕES	365



Pedidos de registro de desenho industrial em andamento

Exigência de pagamento
Exigência formal
Notificação de depósito
Notificação de designação
Notificação de depósito – pedido em sigilo
Exame técnico: Exigência
Exame técnico em designação: Exigência
Exame técnico: Sobrestamento
Exame técnico em designação: Sobrestamento
Exame técnico: Indeferimento
Exame técnico em designação: Indeferimento
Perda de Prioridade Unionista
Perda de Prioridade Unionista – pedidos em designação



Exame técnico: Exigência

Como etapa do exame técnico dos pedidos de registro de desenho industrial, listados a seguir – nos termos do artigo 106, § 3º da Lei da Propriedade Industrial (LPI, lei n.º 9.279, de 14 de maio de 1996) – formula-se exigência relativa às questões indicadas.

Para cumprir ou contestar a exigência de petição:

1. Acesse o e-DI no site do INPI (www.inpi.gov.br);
2. Emita uma Guia de Recolhimento da União (GRU) para o serviço de “cumprimento de exigência” (código 105 – em processo), referente a processo de registro;
3. Efetue o pagamento; e
4. Preencha e envie o formulário eletrônico correspondente à opção indicada na emissão da GRU, acompanhado dos esclarecimentos, argumentos, provas ou documentos apropriados.

Os sistemas de informática do INPI identificarão o cumprimento de exigência, para que o pedido de registro prossiga, automaticamente, em seu processamento.

Para esclarecer outras dúvidas e conhecer em detalhe o processamento de pedidos de registro de desenho industrial e outras petições, não deixe de consultar o Manual de Desenho Industrial (<http://manualdedi.inpi.gov.br/projects/manual-de-desenho-industrial/wiki>).

BR302022004161-0

Exigência técnica

Código de despacho: 136

Titular: DIRETORIA DE FABRICAÇÃO [BR/RJ]

Procurador: AGITEC- Agência de Gestão e Inovação Tecnológica -

Detalhes do despacho: Com base no Manual de Desenhos Industriais instituído pela Portaria INPI/PR nº 36/2023 e no Comunicado publicado na RPI 2753, de 10/10/2023, formulam-se as seguintes exigências: . [1]

Para que o cumprimento seja aceito a exigência deve ser cumprida pelo DEPOSITANTE cadastrado no depósito, mas foi informado outro depositante no cumprimento de exigência. Caso deseje que a titularidade do pedido seja alterada é necessário protocolar o serviço de transferência de direitos, conforme opções detalhadas no item 8 do Manual. . [2] O cumprimento da exigência foi insatisfatório, pois as figuras estão com qualidade pior que as do depósito e revelam objeto diferente do que foi apresentado inicialmente, o que configura alteração de matéria, o que é vedado pelo item 5.3.1.1 a, que estabelece que a matéria representada não pode sofrer acréscimos ou alterações durante o processo de registro, com exceção daquelas oriundas de correções solicitadas pelo examinador no decorrer do exame. Em atendimento ao art. 220 da LPI, no sentido de aproveitar o ato da parte, as figuras da petição de cumprimento serão desconsideradas e repete-se a exigência anterior, com referência às imagens do depósito, como segue abaixo: . [3] A representação das figuras não apresenta qualidade adequada: as linhas estão tremidas e falhadas; em algumas partes o contorno do objeto sequer está completo; algumas linhas muito próximas estão muito grossas e escuras, mesclando-se e não permitindo aferir se são apenas linhas paralelas ou uma trama (nas figuras 1.1 e 1.2, onde há 4 retângulos na parte superior fechado com o que parece ser uma tela). Em atendimento ao item 5.3.4.1 do Manual, apresentar figuras com melhor qualidade. . [4] Assim como foi feito no cumprimento anterior, as figuras, o relatório e a reivindicação NÃO devem ser apresentados como arquivos anexos em formato PDF. Todos os dados do pedido (figuras, título e classificação) devem ser apresentados exclusivamente conforme descrito no item 3.5.2 G do Manual de desenhos Industriais (ler o item para ver o passo a passo): as figuras não devem ter numeração de folha ou legenda no arquivo JPEG a ser inserido, pois a numeração e as legendas serão preenchidas automaticamente pelo sistema de acordo com as informações fornecidas pelo usuário no momento de inserção das figuras. O relatório descritivo e a reivindicação serão gerados automaticamente.



BR302022004880-1

Exigência técnica

Código de despacho: 136

Titular: ADELE MARIA SEGALLA BORGES [BR/SP]

Detalhes do despacho: Esta exigência baseia-se nos documentos contidos no cumprimento de exigência técnica de 25/01/2023. Com base no Manual de Desenhos Industriais instituído pela Portaria INPI/PR nº 36/2023, formulam-se as seguintes exigências: Conforme o item 5.3.6 do Manual de Desenhos Industriais, não é permitida a inclusão, nas figuras, de caracteres, palavras ou elementos textuais que não façam parte da configuração do desenho industrial. As figuras foram apresentadas com legendas e/ou numeração de páginas. Reapresentar as figuras corrigidas. Legendas e numeração de páginas serão processados automaticamente pelo sistema ao inserir as figuras no formulário. Conforme o item 5.3.4.3 do Manual de Desenhos Industriais, as figuras 1.1 e 2.1 não deverão conter linhas auxiliares, cotas e outros caracteres indicativos que não façam parte da configuração do desenho industrial. Em atendimento ao item 5.3.1.1, a indicação do produto no título do pedido deve ser clara e concisa e adequada ao produto representado nas figuras, de preferência em concordância com a lista de produtos disponibilizada na Classificação de Locarno. Sugerimos modificar o título para: Trocador de fraldas. Se necessário, classe e subclasse também deverão ser alteradas. Para o cumprimento desta exigência, utilizar o indexador de figuras do formulário de petição eletrônico para a inclusão de figuras. Não apresentar as figuras em documento pdf, sob pena de publicação de nova exigência. http://manualdedi.inpi.gov.br/projects/manual-de-desenho-industrial/wiki/03_05_Peticionamento_pelo_e-DI#352-Preenchimento-do-formul%C3%A1rio

BR302023004390-0

Exigência técnica

Código de despacho: 136

Titular: LUJP DECORACOES LTDA [BR/SP]

Procurador: PEDRO HENRIQUE COSTA CARREIRO

Detalhes do despacho: Com base no Manual de Desenhos Industriais instituído pela Portaria INPI/PR nº 36/2023 e no Comunicado publicado na RPI 2753, de 10/10/2023, formulam-se as seguintes exigências: [1] A exigência anterior solicitava correção do cadastro do OUTORGADO, ou seja, do procurador. Orientamos que a correção seja feita no sistema antes da emissão da GRU. Além disso, a exigência deve ser cumprida pelo DEPOSITANTE, que é uma pessoa jurídica, não por terceiros, ainda que façam parte da pessoa jurídica. Caso deseje que a titularidade do pedido seja alterada é necessário protocolar o serviço de transferência de direitos, conforme opções detalhadas no item 8 do Manual. Orientamos que não anexe documentos pessoais ao processo, a menos que seja solicitado. [2] A representação da figura não apresenta qualidade adequada: as linhas estão muito tremidas e falhadas, por vezes tracejadas, não sendo possível aferir o que está sendo reivindicado. As linhas que representam o que se deseja proteger devem ser contínuas e precisas. No contorno do padrão a linha está tracejada. Em atendimento ao item 5.3.4.1 do Manual, apresentar figuras com melhor qualidade. Caso a proteção desejada inclua a linha tracejada, apresente declaração conforme item 5.3.4.3 do Manual, informando se a linha tracejada faz parte do padrão ou se representa elemento contextual não reivindicado. Os esclarecimentos podem constar no campo TEXTO DA PETIÇÃO ou podem ser apresentados em arquivo anexo em formato PDF (veja instruções no item 3.5.2 H do Manual). [3] O título foi alterado de ofício para ORNAMENTO APLICADO EM REVESTIMENTO, a fim de atender o item 5.3.1.1b do Manual. [4] Todos os dados do pedido (figuras, título e classificação) devem ser apresentados exclusivamente conforme instruções no item 3.5.2 G do Manual (recomendamos a leitura do item para ver o passo a passo). Não anexe arquivos PDF com figuras, relatório ou reivindicação. As figuras não devem ter numeração de folha ou legenda no arquivo JPEG a ser inserido: a numeração e as legendas serão preenchidas automaticamente pelo sistema de acordo com as informações fornecidas pelo usuário no momento de inserção das figuras. O relatório descritivo e a reivindicação serão gerados automaticamente. [6] Atenção: caso seja solicitada a transferência de titularidade devem ser apresentadas duas petições: uma referente à transferência e outra referente ao cumprimento de exigência (GRU 105). O prazo para apresentação de ambas é de 60 dias, descontando-se o dia da publicação do despacho, conforme art. 106 e 222 da LPI.



BR302023004391-8

Exigência técnica

Código de despacho: 136

Titular: LUJP DECORACOES LTDA [BR/SP]

Procurador: PEDRO HENRIQUE COSTA CARREIRO

Detalhes do despacho: Com base no Manual de Desenhos Industriais instituído pela Portaria INPI/PR nº 36/2023 e no Comunicado publicado na RPI 2753, de 10/10/2023, formulam-se as seguintes exigências: .[1] A exigência anterior solicitava correção do cadastro do OUTORGADO, ou seja, do procurador. Orientamos que a correção seja feita no sistema antes da emissão da GRU. Além disso, a exigência deve ser cumprida pelo DEPOSITANTE, que é uma pessoa jurídica, não por terceiros, ainda que façam parte da pessoa jurídica. Caso deseje que a titularidade do pedido seja alterada é necessário protocolar o serviço de transferência de direitos, conforme opções detalhadas no item 8 do Manual. Orientamos que não anexe documentos pessoais ao processo, a menos que seja solicitado. .[2] A representação da figura não apresenta qualidade adequada: as linhas estão muito tremidas e falhadas, por vezes tracejadas, não sendo possível aferir o que está sendo reivindicado. Em atendimento ao item 5.3.4.1 do Manual, apresentar figuras com melhor qualidade. .[3] O título foi alterado de ofício para ORNAMENTO APLICADO EM REVESTIMENTO, a fim de atender o item 5.3.1.1b do Manual. .[4] Todos os dados do pedido (figuras, título e classificação) devem ser apresentados exclusivamente conforme instruções no item 3.5.2 G do Manual (recomendamos a leitura do item para ver o passo a passo). Não anexe arquivos PDF com figuras, relatório ou reivindicação. As figuras não devem ter numeração de folha ou legenda no arquivo JPEG a ser inserido: a numeração e as legendas serão preenchidas automaticamente pelo sistema de acordo com as informações fornecidas pelo usuário no momento de inserção das figuras. O relatório descritivo e a reivindicação serão gerados automaticamente. .[5] Atenção: caso seja solicitada a transferência de titularidade devem ser apresentadas duas petições: uma referente à transferência e outra referente ao cumprimento de exigência (GRU 105). O prazo para apresentação de ambas é de 60 dias, descontando-se o dia da publicação do despacho, conforme art. 106 e 222 da LPI.

BR302023005017-5

Exigência técnica

Código de despacho: 136

Titular: INFINIT PARTS INDUSTRIA E COMERCIO LTDA - EPP [BR/SP]

Procurador: PERITO PROPRIEDADE INDUSTRIAL LTDA

Detalhes do despacho: Com base no Manual de Desenhos Industriais instituído pela Portaria INPI/PR nº 36/2023 e no Comunicado publicado na RPI 2753, de 10/10/2023, formulam-se as seguintes exigências: .[1] Conforme item 9.2 o Manual, o requerente ou titular do desenho industrial pode solicitar, a qualquer tempo, a alteração de nome, sede ou endereço ao INPI, mediante petição específica, conforme as orientações do capítulo 3 - Como formular pedido de registro ou petição de desenho industrial - e do item 3.6.5 - Petições relativas a anotações de transferência de titularidade, de limitação ou ônus ou alteração de nome, endereço e sede. Ao requerer a anotação de alteração de nome, sede ou endereço, o usuário deverá indicar, no formulário, os processos que devem ser afetados pela alteração. Processos não indicados no formulário permanecerão com as informações inalteradas. A solicitação apresentada no cumprimento de exigência não menciona o presente pedido, de maneira que é necessário apresentar a petição específica solicitando a alteração de nome e sede para este pedido especificamente. Veja instruções detalhadas no item 9.2 do Manual. .[2] De acordo com o item 5.3.1.2 do Manual a simples alteração de cor caracteriza variação do objeto. Verifica-se que há inconsistência entre as vistas: as cores das partes do objeto variam de uma vista para outra. Por exemplo: as cores usadas na figura 1.2 não correspondem às das figuras 1.8 e 1.10. É necessário que cada peça / parte seja representada de maneira uniforme, na mesma cor em todas as vistas. Em atenção ao item 5.3.4.4 do Manual reapresente as figuras corrigindo as irregularidades indicadas e quaisquer outras que sejam necessárias para que as imagens apresentem coerência entre si. .[3] Todos os dados do pedido (figuras, título e classificação) devem ser inseridos exclusivamente conforme instruções no item 3.5.2 G do Manual (recomendamos a leitura do item para ver o passo a passo). Não anexe arquivos PDF com figuras, relatório ou reivindicação. .[4] Atenção: devem ser apresentadas duas petições: uma referente à alteração de nome, sede ou endereço, conforme instruções do item 9.2, e outra de cumprimento de exigência (GRU 105). O prazo para apresentação de ambas é de 60 dias, descontando-se o dia da publicação do despacho, conforme art. 106 e 222 da LPI.



BR302023006288-2

Exigência técnica

Código de despacho: 136

Titular: DERMYLIFE LTDA [BR/MG]

Procurador: SEGURANCA MARCA E PATENTES LTDA

Detalhes do despacho: Com base no Manual de Desenhos Industriais instituído pela Portaria INPI/PR nº

36/2023 e no Comunicado publicado na RPI 2753, de 10/10/2023, formulam-se as seguintes exigências: .[1] O cumprimento da exigência foi apresentado com nome de depositante / titular diferente do que havia sido informado no depósito: no depósito o requerente é uma pessoa jurídica e no cumprimento é uma pessoa física. A exigência deve ser cumprida pelo DEPOSITANTE, que é uma pessoa jurídica, não por terceiros, ainda que façam parte da pessoa jurídica. Caso deseje que a titularidade do pedido seja alterada é necessário protocolar o serviço de transferência de direitos, conforme opções detalhadas no item 8 do Manual. Caso seja mantido o mesmo titular inicial, a petição de cumprimento deve ser apresentada no nome inicial. .[2] Dentre as solicitações feitas na exigência anterior, a única cumprida foi a de apresentar cada vista em uma figura, isoladamente, mas as figuras são as mesmas que haviam sido apresentadas no arquivo PDF, sem as correções apontadas. Portanto, repete-se a exigência anterior com relação às correções necessárias nas figuras. .[3] Verifica-se que há inconsistência entre as vistas. A figura 1.7 está incompleta: a forma do objeto não está fechada. A representação do cabo está variando de uma vista para a outra: nas figuras 1.2 e 1.3 está representado idêntico, por exemplo, bem como nas figuras 1.4 e 1.5, mas na figura 1.7 está curvo, de modo que não pode ser idêntico em vistas opostas; o cabo deve ser o mesmo em todas as vistas, observando a curvatura, o comprimento, etc. Em atenção ao item 5.3.4.4 do Manual reapresente as figuras com as correções indicadas e quaisquer outras que sejam necessárias para que as imagens apresentem coerência entre si. .[4] A representação das figuras não apresenta qualidade adequada: as linhas estão falhadas. Em atendimento ao item 5.3.4.1 do Manual, apresentar figuras com melhor qualidade, com linhas precisas. .[5] O pedido contém apenas uma variação. Ao inserir as figuras observe o padrão de numeração especificado no item 5.3.4.5 do Manual. .[6] Assim como foi feito no cumprimento anterior, todos os dados do pedido (figuras, título e classificação) exclusivamente conforme descrito no item 3.5.2 G do Manual (recomendamos a leitura do item para ver o passo a passo). Não anexe arquivos PDF com figuras, relatório ou reivindicação.[7] Atenção: caso seja solicitada a transferência de titularidade devem ser apresentadas duas petições: uma referente à transferência e outra referente ao cumprimento de exigência (GRU 105). O prazo para apresentação de ambas é de 60 dias, descontando-se o dia da publicação do despacho, conforme art. 106 e 222 da LPI.

BR302024001173-3

Exigência técnica

Código de despacho: 136

Titular: ARC MANAGEMENT & SERVICES [FR]

Procurador: Carolina Nakata

Detalhes do despacho: Com base no Manual de Desenhos Industriais instituído pela Portaria INPI/PR nº

36/2023, formulam-se as seguintes exigências: .[1] A figura 1.2 (vista anterior) deve ser excluída do pedido em atendimento ao item 5.2.3 do Manual, que estabelece que a reivindicação nas figuras do desenho industrial depositado no Brasil deve corresponder integralmente à reivindicação nas figuras do desenho industrial do documento de prioridade. A vista anterior não consta na prioridade, configurando acréscimo de reivindicação. A declaração de omissão de vistas apresentada na descrição será excluída, considerando que faz referência à figura 1.2.

BR302024001175-0

Exigência técnica

Código de despacho: 136

Titular: ARC MANAGEMENT & SERVICES [FR]

Procurador: Carolina Nakata

Detalhes do despacho: Com base no Manual de Desenhos Industriais instituído pela Portaria INPI/PR nº

36/2023, formulam-se as seguintes exigências: .[1] A figura 1.2 (vista anterior) deve ser excluída do pedido em atendimento ao item 5.2.3 do Manual, que estabelece que a reivindicação nas figuras do desenho industrial depositado no Brasil deve corresponder integralmente à reivindicação nas figuras do desenho industrial do documento de prioridade. A vista anterior não consta na prioridade, configurando acréscimo de reivindicação. A declaração de omissão de vistas apresentada na descrição será excluída, considerando que faz referência à figura 1.2.



BR302024001724-3

Exigência técnica

Código de despacho: 136

Titular: EDSON BARBOSA [BR/SP]

Procurador: Camylla Candido Muniz Lopes

Detalhes do despacho: Com base no Manual de Desenhos Industriais instituído pela Portaria INPI/PR nº 36/2023, formulam-se as seguintes exigências: Conforme o item 5.3.6 do Manual de Desenhos Industriais, não é permitida a inclusão, nas figuras, de caracteres, palavras ou elementos textuais que não façam parte da configuração do desenho industrial. As figuras foram apresentadas com legendas e/ou numeração de páginas. Reapresentar as figuras corrigidas. Legenda e numeração serão automaticamente aplicados pelo sistema. Verifica-se que há inconsistência entre as vistas: a figura 1.6 mostra um produto com formato elíptico, mas as vistas laterais não revelam esta característica. Na fig. 1.6 falta representar as seções de cone na base. Nas figuras 1.2 e 1.3 o produto tem a parte superior mais larga que a base, mas essa característica não está representada nas figuras 1.1, 1.6 e 1.7. Revisão todas as figuras. Em atenção ao item 5.3.4.4 do Manual reapresente as figuras com as correções indicadas e quaisquer outras que sejam necessárias para que as imagens apresentem coerência entre si. Para o cumprimento desta exigência, utilizar o indexador de figuras do formulário de petição eletrônico para a inclusão de figuras. Não apresentar as figuras em documento pdf, sob pena de publicação de nova exigência. http://manualdedi.inpi.gov.br/projects/manual-de-desenho-industrial/wiki/03_05_Peticionamento_pelo_e-DI#352-Preenchimento-do-formul%C3%A1rio

BR302024001887-8

Exigência técnica

Código de despacho: 136

Titular: BRUNO MENA CADORIN [BR/RJ]

Procurador: Rafael Migliorini

Detalhes do despacho: Com base no Manual de Desenhos Industriais instituído pela Portaria INPI/PR nº 36/2023, formulam-se as seguintes exigências: Verifica-se que há inconsistência entre as vistas: as mangueiras e válvulas laterais não foram representados nas vistas superior e inferior. Os rodízios não estão representados na figura 1.4. Em atenção ao item 5.3.4.4 do Manual reapresente as figuras com as correções indicadas e quaisquer outras que sejam necessárias para que as imagens apresentem coerência entre si. Para o cumprimento desta exigência, utilizar o indexador de figuras do formulário de petição eletrônico para a inclusão de figuras. Não apresentar as figuras em documento pdf, sob pena de publicação de nova exigência. http://manualdedi.inpi.gov.br/projects/manual-de-desenho-industrial/wiki/03_05_Peticionamento_pelo_e-DI#352-Preenchimento-do-formul%C3%A1rio

BR302024002059-7

Exigência técnica

Código de despacho: 136

Titular: CALÇADOS MANCHESTER LTDA [BR/MG]

Procurador: José Naves de Lacerda Júnior

Detalhes do despacho: Com base no Manual de Desenhos Industriais instituído pela Portaria INPI/PR nº 36/2023, formulam-se as seguintes exigências: [1] Foi apresentado apenas o formulário de cumprimento de exigência, sem incluir qualquer documento ou figuras. Assim, valendo-nos do art. 220 da LPI no sentido de aproveitar o ato da parte, repetimos a exigência anterior, referente às figuras do depósito. A recusa reiterada em cumprir a exigência pode acarretar o indeferimento do pedido por cumprimento insatisfatório de exigência, com base legal na violação dos incisos II, III ou IV do art. 101 e/ou art. 104, combinados com o art. 106, caput, da LPI, como citado no item 7.2.3 do Manual. [2] Verifica-se que há inconsistência entre as vistas. A cor do objeto varia de uma vista para outra; na figura 1.7, por exemplo, o objeto está bem mais escuro que nas demais vistas e parecendo ter uma textura diferente na superfície; na figura 1.4 não há a área retangular rebaixada na faixa lisa; além disso, as figuras 1.1, 1.2, 1.4, 1.5, 1.6 e 1.7 mostram o pé direito, enquanto a figura 1.3 representa o pé esquerdo. Em atenção ao item 5.3.4.4 do Manual reapresente as figuras revelando o objeto sempre com a mesma cor e a mesma textura (escolha uma das figuras do depósito e apresente as demais correspondentes a ela) e fazendo as correções que sejam necessárias para que as imagens apresentem coerência entre si. [3] Todas as figuras parecem perspectivas. A figura 1.3, por exemplo, foi nomeada como vista superior, mas a face em destaque é a lateral, enquanto a face superior não é completamente revelada. A vista inferior (figura 1.4) está praticamente idêntica à figura 1.5, que é uma vista lateral. A figura 1.6 está praticamente idêntica à figura 1.7, com exceção da cor e da textura. Reapresente as figuras com menos distorção a fim de revelar as faces indicadas e garantir suficiência descritiva da forma do objeto, conforme item 5.3.4.2 do Manual. [4] assim como no depósito, todos os dados do pedido (figuras, título e classificação) devem ser apresentados exclusivamente conforme instruções no item 3.5.2 G do Manual (recomendamos a leitura do item para ver o passo a passo). Não anexe arquivos PDF com figuras, relatório ou reivindicação.



BR302024002122-4

Exigência técnica

Código de despacho: 136

Titular: MERCADOLIBRE INC [UY]

Procurador: Carlos Cezar Cordeiro Pires

Detalhes do despacho: Com base no Manual de Desenhos Industriais instituído pela Portaria INPI/PR nº 36/2023, formulam-se as seguintes exigências: Verifica-se que há inconsistência entre as vistas: a forma trapezoidal amarela, à direita, na figura 1.4 não representou as linhas de construção do raio de curvatura. A forma trapezoidal amarela, à esquerda, da figura 1.4 representou uma linha que não existe na base, colada ao painel. Na figura 1.4 os reforços estruturais em formato retangular estão totalmente desalinhados com um sombreado sem sentido. Os dois recortes quadrados na figura 1.4 não estão representados na figura 1.1. Essas são apenas algumas irregularidades nos desenhos. É necessário revisar todos eles de maneira que fiquem coerentes entre si. Em atenção ao item 5.3.4.4 do Manual rerepresente as figuras com as correções indicadas e quaisquer outras que sejam necessárias para que as imagens apresentem coerência entre si. Para o cumprimento desta exigência, utilizar o indexador de figuras do formulário de petição eletrônico para a inclusão de figuras. Não apresentar as figuras em documento pdf, sob pena de publicação de nova exigência. http://manualdedi.inpi.gov.br/projects/manual-de-desenho-industrial/wiki/03_05_Peticionamento_pelo_e-DI#352-Preenchimento-do-formul%C3%A1rio

BR302024002572-6

Exigência técnica

Código de despacho: 136

Titular: LARISSA PACK IND. E COM. DE EMBALAGENS PLASTICAS EIRELI - ME [BR/SP]

Procurador: MODAL MARCAS E PATENTES LTDA.

Detalhes do despacho: Com base no Manual de Desenhos Industriais instituído pela Portaria INPI/PR nº 36/2023, formulam-se as seguintes exigências: [1] Continua havendo inconsistências entre as vistas. Como dito nas exigências anteriores as partes do objeto variam de cor de uma vista para outra (vários tons de cinza); cada parte deve ser representada na mesma cor em todas as vistas, pois a simples alteração de cor caracteriza variação do objeto de acordo com o item 5.3.1.2 do Manual. O requerente alega que a variação de cor se deve ao recurso de luz e sombra utilizado para evidenciar a volumetria do objeto, mas o resultado não foi satisfatório, resultando em inconsistências entre as vistas. Deve-se eleger uma figura do depósito como referência e adequar as demais vistas a esta vista escolhida. Em atenção ao item 5.3.4.4 do Manual rerepresente as figuras com as correções indicadas e quaisquer outras que sejam necessárias para que as imagens apresentem coerência entre si. [2] Assim como no cumprimento de exigência anterior, todos os dados do pedido (figuras, título e classificação) devem ser inseridos exclusivamente conforme instruções no item 3.5.2 G do Manual. Não anexe arquivos PDF com figuras, relatório ou reivindicação.

BR302024002580-7

Exigência técnica

Código de despacho: 136

Titular: DARCI GOMES [BR/SC]

Procurador: Catiane Zini Borela

Detalhes do despacho: Com base no Manual de Desenhos Industriais instituído pela Portaria INPI/PR nº 36/2023, formulam-se as seguintes exigências: [1] O requerente modificou o desenho industrial sem que a alteração decorresse de solicitação publicada em exigência, incorrendo, portanto, na alteração da matéria inicialmente reivindicada: as cores do objeto não correspondem ao que foi mostrado no depósito; ainda que tenham sido diminuídos reflexos e claridade, a cor não corresponde; o requerente deve eleger uma figura do depósito como referência e adequar as demais figuras à vista escolhida. Sugerimos que a referência sejam as figuras das páginas 12 e 13 da petição de depósito. O tipo de representação (desenhos em linhas, imagens renderizadas ou fotografias) também não pode ser alterado. Em atendimento ao item 5.3.1.1(a) do Manual, descartar as figuras alteradas e rerepresentar as figuras revelando o mesmo produto reivindicado no depósito. [2] Foi informado novo título (instrumentos médicos), diferente dos que haviam sido informados anteriormente. Apresente esclarecimentos para que possamos analisar se o título e a classe informados estão condizentes com o objeto representado nas figuras. [3] Assim como no cumprimento da exigência anterior, todos os dados do pedido (figuras, título e classificação) devem ser inseridos exclusivamente conforme instruções no item 3.5.2 G do Manual. Não anexe arquivos PDF com figuras, relatório ou reivindicação.



BR302024002599-8

Exigência técnica

Código de despacho: 136

Titular: W. L. DA SILVA PEREIRA ME [BR/PE]

Procurador: POR DO SOL MARCAS & PATENTES

Detalhes do despacho: Com base no Manual de Desenhos Industriais instituído pela Portaria INPI/PR nº 36/2023, formulam-se as seguintes exigências: A representação das figuras não apresenta qualidade adequada: apresenta desenhos pixelizados e sem definição. Em atendimento ao item 5.3.4.1 do Manual, apresentar figuras com melhor qualidade. As figuras 1.2 a 1.7 revelam a reivindicação localizada no meio da figura 1.1. Os desenhos das figuras 1.8 e 1.1 (mais inferior) parecem representar a vista explodida da cama reivindicada. Neste caso, cada vista do desenho industrial deverá ser apresentada em uma figura e ter a legenda alterada para vista explodida (modificação feita automaticamente pelo sistema). Conforme o item 5.3.6 do Manual de Desenhos Industriais, não é permitida a inclusão, nas figuras, de caracteres, palavras ou elementos textuais que não façam parte da configuração do desenho industrial. As figuras foram apresentadas com legendas e/ou numeração de páginas. Reapresentar as figuras corrigidas. Havendo interesse em manter a cama superior da figura 1.1, apresentá-la como variação configurativa, renomeando-a para fig. 2.1. Para o cumprimento desta exigência, utilizar o indexador de figuras do formulário de petição eletrônico para a inclusão de figuras. Não apresentar as figuras em documento pdf, sob pena de publicação de nova exigência. http://manualdedi.inpi.gov.br/projects/manual-de-desenho-industrial/wiki/03_05_Peticionamento_pelo_e-DI#352-Preenchimento-do-formul%C3%A1rio

BR302024002600-5

Exigência técnica

Código de despacho: 136

Titular: FABRÍCIO OLIVEIRA DE SOUZA [BR/GO]

Detalhes do despacho: Com base no Manual de Desenhos Industriais instituído pela Portaria INPI/PR nº 36/2023, formulam-se as seguintes exigências: O requerente modificou o desenho industrial sem que a alteração decorresse de solicitação publicada em exigência, incorrendo, portanto, na alteração da matéria inicialmente reivindicada: a cor do produto foi alterada de preto ou lilás para laranja. Em atendimento ao item 5.3.1.1 do Manual, reapresentar as figuras do desenho industrial com as cores originais. O fundo das figuras apresentadas revela texturas e/ou elementos desnecessários ou irrelevantes ao desenho industrial reivindicado. De acordo com o item 5.3.4.1, o fundo dos desenhos ou fotografias deverá ser neutro, sem revelar qualquer padrão ou textura e sem interferir nas formas do desenho industrial representado. Apresentar novas figuras em o manequim. Apenas o produto deverá estar representado nas figuras. As figuras 1.6 a 1.10 devem ser excluídas do pedido por ausência de suficiência descritiva (estão cortadas). De acordo com o item 5.3.4 do Manual de Desenhos Industriais, cada vista do desenho industrial deverá ser apresentada em uma figura. A figura 1.1 apresenta mais de uma vista do desenho industrial. Como as vistas dessa figura estão representadas nas outras apresentadas, poderá o interessado excluí-la do pedido, sem prejuízo para a reivindicação. Conforme o item 5.3.6 do Manual de Desenhos Industriais, não é permitida a inclusão, nas figuras, de caracteres, palavras ou elementos textuais que não façam parte da configuração do desenho industrial. As figuras foram apresentadas com legendas e/ou numeração de páginas. Reapresentar as figuras sem legendas e numeração de páginas, que serão processadas pelo sistema automaticamente. Para o cumprimento desta exigência, utilizar o indexador de figuras do formulário de petição eletrônico para a inclusão de figuras. Não apresentar as figuras em documento pdf, sob pena de publicação de nova exigência. http://manualdedi.inpi.gov.br/projects/manual-de-desenho-industrial/wiki/03_05_Peticionamento_pelo_e-DI#352-Preenchimento-do-formul%C3%A1rio

BR302024002601-3

Exigência técnica

Código de despacho: 136

Titular: W. L. DA SILVA PEREIRA ME [BR/PE]

Procurador: POR DO SOL MARCAS & PATENTES

Detalhes do despacho: Com base no Manual de Desenhos Industriais instituído pela Portaria INPI/PR nº 36/2023, formulam-se as seguintes exigências: A representação das figuras não apresenta qualidade adequada: apresenta desenhos pixelizados e sem definição. Em atendimento ao item 5.3.4.1 do Manual, apresentar figuras com melhor qualidade. Verifica-se que há inconsistência entre as vistas: o braço da poltrona da figura 1.1 está posicionado à direita, mas as figuras 1.4, 1.5 e 1.8 está posicionado à esquerda. O braço da poltrona na fig. 1.1 está deslocado/afastado do restante da poltrona, mas na figura 1.6 ele está justaposto. Na fig. 1.3 o friso central do encosto/almofada não está representado. Essas são apenas algumas irregularidades nos desenhos. É necessário revisar todos eles de maneira que fiquem coerentes entre si. Em atenção ao item 5.3.4.4 do Manual reapresente as figuras com as correções indicadas e quaisquer outras que sejam necessárias para que as imagens apresentem coerência entre si. Conforme o item 5.3.6 do Manual de Desenhos Industriais, não é permitida a inclusão, nas figuras, de caracteres, palavras ou elementos textuais que não façam parte da configuração do desenho industrial. As figuras foram apresentadas com legendas e/ou numeração de páginas. Reapresentar as figuras sem legendas e numeração de páginas, que serão processadas pelo sistema automaticamente. Para o cumprimento desta exigência, utilizar o indexador de figuras do formulário de petição eletrônico para a inclusão de figuras. Não apresentar as figuras em documento pdf, sob pena de publicação de nova exigência. http://manualdedi.inpi.gov.br/projects/manual-de-desenho-industrial/wiki/03_05_Peticionamento_pelo_e-DI#352-Preenchimento-do-formul%C3%A1rio



BR302024003240-4

Exigência técnica

Código de despacho: 136

Titular: INSTITUTO FEDERAL DE EDUCAÇÃO, CIÊNCIA E TECNOLOGIA DE SANTA CATARINA [BR/SC]

Detalhes do despacho: Com base no Manual de Desenhos Industriais instituído pela Portaria INPI/PR nº 36/2023, formulam-se as seguintes exigências: O requerente modificou o desenho industrial sem que a alteração decorresse de solicitação publicada em exigência, incorrendo, portanto, na alteração da matéria inicialmente reivindicada: o encosto da cadeira que antes tinha uma textura com círculos justaposto, no cumprimento da exigência foi apresentado liso. O encosto era levemente inclinado e no cumprimento da exigência aparece reto. O assento, antes com contorno suavizado, no cumprimento da exigência revela cantos retos. Em atendimento ao item 5.3.1.1 do Manual, descartar as figuras alteradas e rerepresentar as figuras do desenho industrial originalmente depositado, considerando os apontamentos da primeira exigência publicada em 06/03/2025. Conforme o item 5.3.6 do Manual de Desenhos Industriais, não é permitida a inclusão, nas figuras, de caracteres, palavras ou elementos textuais que não façam parte da configuração do desenho industrial. As figuras foram apresentadas com legendas e/ou numeração de páginas. Rerepresentar as figuras sem as legendas, que serão processadas pelo sistema automaticamente. Para o cumprimento desta exigência, utilizar o indexador de figuras do formulário de petição eletrônico para a inclusão de figuras. Não apresentar as figuras em documento pdf, sob pena de publicação de nova exigência. http://manualdedi.inpi.gov.br/projects/manual-de-desenho-industrial/wiki/03_05_Peticionamento_pelo_e-DI#352-Preenchimento-do-formul%C3%A1rio

BR302024003534-9

Exigência técnica

Código de despacho: 136

Titular: QRA - ADMINISTRADORA DE BENS E PARTICIPAÇÕES LTDA [BR/SP]

Procurador: JULIANA APARECIDA ROCHA REQUENA

Detalhes do despacho: Com base no Manual de Desenhos Industriais instituído pela Portaria INPI/PR nº 36/2023, formulam-se as seguintes exigências: O atual pedido não atende aos requisitos do art. 104, conforme disposições do item 5.3.3 Exame quanto à unidade do desenho industrial, pois não compartilham das mesmas características distintivas preponderantes. Um desenho industrial foi representado nas figuras 1.1 a 1.3; 2.1 e 2.2. Outro desenho industrial foi representado na figura 1.4. Outro desenho industrial foi representado na figura 1.5. Outro desenho industrial foi representado na figura 1.6. Outro desenho industrial foi representado nas figuras 2.3 e 2.4. Outro desenho industrial foi representado nas figuras 2.5 e 2.6. O pedido deverá ser dividido, facultando-se ao requerente indicar o desenho industrial que será mantido no pedido original. Conforme o item 5.3.4.3 do Manual de Desenhos Industriais, as figuras 2.5 e 2.6 não deverão conter linhas auxiliares, cotas, descritivo e outros caracteres indicativos que não façam parte da configuração do desenho industrial. De acordo com o item 3.5.2 do Manual de Desenhos Industriais, o campo Descrição do formulário só deve ser usado para incluir informações necessárias à compreensão das figuras do desenho industrial. As informações inseridas neste campo no pedido não cumprem com a finalidade pretendida e foram excluídas de ofício. Para o cumprimento desta exigência, utilizar o indexador de figuras do formulário de petição eletrônico para a inclusão de figuras. Não apresentar as figuras em documento pdf, sob pena de publicação de nova exigência. http://manualdedi.inpi.gov.br/projects/manual-de-desenho-industrial/wiki/03_05_Peticionamento_pelo_e-DI#352-Preenchimento-do-formul%C3%A1rio

BR302024003535-7

Exigência técnica

Código de despacho: 136

Titular: QRA - ADMINISTRADORA DE BENS E PARTICIPAÇÕES LTDA [BR/SP]

Procurador: JULIANA APARECIDA ROCHA REQUENA

Detalhes do despacho: Com base no Manual de Desenhos Industriais instituído pela Portaria INPI/PR nº 36/2023, formulam-se as seguintes exigências: O atual pedido não atende aos requisitos do art. 104, conforme disposições do item 5.3.3 Exame quanto à unidade do desenho industrial, pois não compartilham das mesmas características distintivas preponderantes. Um desenho industrial foi representado nas figuras 1.1, 1.3 e 1.6. Outro desenho industrial foi representado na figura 1.4. Outro desenho industrial foi representado nas figuras 1.5 e 1.7. Outro desenho industrial foi representado na figura 1.2. Outro desenho industrial foi representado nas figuras 2.1 e 2.2. O pedido deverá ser dividido, facultando-se ao requerente indicar o desenho industrial que será mantido no pedido original. De acordo com o item 5.3.4 do Manual de Desenhos Industriais, cada vista do desenho industrial deverá ser apresentada em uma figura. Na apresentação atual do pedido, as figuras 1.1 a 1.3 e fig. 1.6 apresentam mais de uma figura do mesmo desenho industrial. Apresentar cada figura com apenas uma vista. O fundo das figuras 2.1 e 2.2 apresentadas revelam texturas e/ou elementos desnecessários ou irrelevantes ao desenho industrial reivindicado. De acordo com o item 5.3.4.1, o fundo dos desenhos ou fotografias deverá ser neutro, sem revelar qualquer padrão ou textura e sem interferir nas formas do desenho industrial representado. Apresentar novas figuras com adequação. De acordo com o item 3.5.2 do Manual de Desenhos Industriais, o campo Descrição do formulário só deve ser usado para incluir informações necessárias à compreensão das figuras do desenho industrial. As informações inseridas neste campo no pedido não cumprem com a finalidade pretendida e foram excluídas de ofício. Para o cumprimento desta exigência, utilizar o indexador de figuras do formulário de petição eletrônico para a inclusão de figuras. Não apresentar as figuras em documento pdf, sob pena de publicação de nova exigência. http://manualdedi.inpi.gov.br/projects/manual-de-desenho-industrial/wiki/03_05_Peticionamento_pelo_e-DI#352-Preenchimento-do-formul%C3%A1rio



BR302024004730-4

Exigência técnica

Código de despacho: 136

Titular: INSTITUTO NACIONAL DE TECNOLOGIA [BR/RJ], UNIVERSIDADE FEDERAL DO ESTADO DO RIO DE JANEIRO [BR/RJ] e A2L SOLUCOES EM CONSULTORIA DE ENGENHARIA LTDA [BR/RJ]

Detalhes do despacho: Com base no Manual de Desenhos Industriais instituído pela Portaria INPI/PR nº 36/2023, formulam-se as seguintes exigências: .[1] Não foi observada nenhuma alteração nas figuras 1.4 e 1.6 ora apresentadas (correspondentes às figuras 1.7 e 1.6 do depósito, respectivamente). As figuras trazidas no cumprimento da exigência são exatamente as mesmas do depósito, apresentadas em ordem diferente. Sendo Assim, repetimos a exigência anterior. .[2] Verifica-se que há inconsistência entre as vistas: as figuras 1.4 e 1.6 estão idênticas, , mas deveriam ser espelhadas no sentido do eixo vertical, tendo como referência as figuras 1.2 e 1.7 (note que as figuras 1.4 e 1.6 foram inseridas “deitadas” se comparadas com as figuras 1.1, 1.2 e 1.7); se girarmos estas duas figuras 180 para a esquerda, de modo que o elemento cilíndrico fique voltado para baixo, fica evidente a inconsistência: em uma lateral o elemento cilíndrico e o visor deve estar à para a esquerda, como nas figuras apresentadas, mas na lateral oposta devem estar à direita. Em atenção ao item 5.3.4.4 do Manual reapresente as figuras corrigindo as irregularidades indicadas e quaisquer outras que sejam necessárias para que as imagens apresentem coerência entre si. .[3] O título foi alterado conforme apresentado no relatório descritivo. .[4] A classificação foi alterada de ofício de 24-99 para 29-02, a fim de corresponder ao objeto requerido, em atenção ao item 5.3.1.1 c do Manual. .[5] Assim como no cumprimento anterior, todos os dados do pedido (figuras, título e classificação) devem ser inseridos exclusivamente conforme instruções no item 3.5.2 G do Manual (recomendamos a leitura do item para ver o passo a passo). Não anexe arquivos PDF com figuras, relatório ou reivindicação.

BR302024004817-3

Exigência técnica

Código de despacho: 136

Titular: COMPANHIA DE GÁS DO ESTADO DO RIO GRANDE DO SUL - SULGÁS [BR/RS]

Procurador: DMK GESTÃO DE MARCAS E PATENTES LTDA

Detalhes do despacho: Com base no Manual de Desenhos Industriais instituído pela Portaria INPI/PR nº 36/2023, formulam-se as seguintes exigências: .[1] As imagens e os esclarecimentos trazidos no cumprimento da exigência anterior levam a crer que o objeto requerido tem sua forma determinada essencialmente por considerações técnicas ou funcionais. A partir da apresentação do produto no pedido não foi possível perceber características ornamentais em sua forma. De acordo com o Art. 100 da LPI, este tipo de forma não é registrável como desenho industrial. Em atendimento aos itens 5.3.1 e 5.3.2 do Manual, no caso de a forma pleiteada possuir aspectos ornamentais, esclarecer quais elementos da forma do objeto compõem tais aspectos. Sugerimos que sejam apresentados, nos esclarecimentos, argumentos quanto às características ornamentais do desenho industrial, a liberdade de escolha em relação à forma necessária do objeto, e/ou figuras que demonstrem mais detalhadamente como o produto é usado, acoplado, encaixado, etc. Não é necessário reapresentar as figuras do pedido. Os esclarecimentos podem ser apresentados em arquivo anexo (veja item 3.5.2 H do Manual) ou no campo TEXTO DA PETIÇÃO. .[2] A fim de definir com mais precisão o objeto requerido, altere o título informando o tipo de caixa, por exemplo: grampo para caixa de medidor; grampo para caixa de passagem, ou outro que melhor descreva o objeto, em atendimento ao item 5.3.1.1 A do Manual.

BR302024004818-1

Exigência técnica

Código de despacho: 136

Titular: INDIO DA COSTA LICENSING LTDA. [BR/RJ]

Detalhes do despacho: Com base no Manual de Desenhos Industriais instituído pela Portaria INPI/PR nº 36/2023, formulam-se as seguintes exigências: .[1] O fundo das figuras 1.7 e 1.8 está neutro, mas a cor do objeto foi modificada nestas figuras e não corresponde ao que foi representado nas demais vistas. Em atenção ao item 5.3.4.4 do Manual reapresente as figuras 1.7 e 1.8 (não é necessário reapresentar as demais) corrigindo as irregularidades indicadas e quaisquer outras que sejam necessárias para que as imagens apresentem coerência entre si. Assim como no cumprimento anterior, todos os dados do pedido (figuras, título e classificação) devem ser inseridos exclusivamente conforme instruções no item 3.5.2 G do Manual (recomendamos a leitura do item para ver o passo a passo). Não anexe arquivos PDF com figuras, relatório ou reivindicação.



BR302024004823-8

Exigência técnica

Código de despacho: 136

Titular: RODRIGO WEBER DENARDINI [BR/RS]

Detalhes do despacho: Com base no Manual de Desenhos Industriais instituído pela Portaria INPI/PR nº 36/2023, formulam-se as seguintes exigências: .[1] O requerente modificou o desenho industrial sem que a alteração decorresse de solicitação publicada em exigência, incorrendo, portanto, na alteração da matéria inicialmente reivindicada: no depósito havia uma base e uma espécie de parede representadas por linhas contínuas, o que indica que foi reivindicada proteção para tais elementos, conforme item 5.3.4.3 do Manual, mas estes elementos foram suprimidos no cumprimento da exigência. Admite-se que seja excluída a base, pois estaria coerente com a vista inferior originalmente apresentada, mas a parede constava em todas as figuras e deve ser mantida. Em atendimento ao item 5.3.1.1(a) do Manual, descartar as figuras alteradas e rerepresentar as FIGURAS DO DEPÓSITO, fazendo as CORREÇÕES a seguir, tal como solicitado na exigência anterior: .[2] Em atenção ao item 5.3.4.3 do Manual apresente as figuras suprimindo linhas auxiliares, cotas e outros caracteres indicativos por não fazerem parte da configuração do desenho industrial reivindicado. .[3] Verifica-se que há inconsistência entre as vistas: nas figuras 1.2 a 1.7 há hachuras parecendo indicar área cortada, o que não corresponde ao mostrado na figura 1.1; tais hachuras devem ser eliminadas das figuras; a vista inferior foi representada como se o objeto não tivesse a placa de base: sendo a placa opaca (considerando o que se observa na figura 1.1), a vista inferior deveria representar somente a placa de base. Em atenção ao item 5.3.4.4 do Manual rerepresente as figuras corrigindo as irregularidades indicadas e quaisquer outras que sejam necessárias para que as imagens apresentem coerência entre si. .[4] Assim como no depósito, todos os dados do pedido (figuras, título e classificação) devem ser inseridos exclusivamente conforme instruções no item 3.5.2 G do Manual (recomendamos a leitura do item para ver o passo a passo). Não anexe arquivos PDF com figuras, relatório ou reivindicação.

BR302024004832-7

Exigência técnica

Código de despacho: 136

Titular: INDIO DA COSTA LICENSING LTDA. [BR/RJ]

Detalhes do despacho: Com base no Manual de Desenhos Industriais instituído pela Portaria INPI/PR nº 36/2023, formulam-se as seguintes exigências: .[1] De acordo com o item 5.3.3 do Manual de Desenhos Industriais, cada maneira de uso (aberto e fechado, por exemplo) ou mudança de cor ou de tipo de representação (desenhos em linhas e fotografias, por exemplo) é considerada como variação. Portanto, o requerente modificou o desenho industrial sem que a alteração decorresse de solicitação publicada em exigência, incorrendo, portanto, na alteração da matéria inicialmente reivindicada: no depósito o objeto foi representado por desenhos em linhas sem cor, enquanto no cumprimento foi representado por imagens renderizadas, com utilização de cor, sem respeitar sequer a coerência entre as vistas, já que a cor do objeto varia de uma vista para outra. Em atendimento ao item 5.3.1.1(a) do Manual, descartar as figuras alteradas e rerepresentar as FIGURAS DO DEPÓSITO (usando o mesmo tipo de representação, ou seja, desenhos em linhas, sem cores), fazendo as CORREÇÕES a seguir, tal como solicitado na exigência anterior: .[2] A representação das figuras não apresenta qualidade adequada: as linhas estão tremidas e falhadas. Em atendimento ao item 5.3.4.1 do Manual, apresentar figuras com melhor qualidade. .[3] As figuras 1.4 e 1.7 representam vistas idênticas. Reapresente apenas uma das vistas excluindo aquilo que foi apresentado em duplicidade. Caso haja diferenças, esclareça quais são. .[4] Considerando as demais vistas as legendas das figuras 1.2 e 1.3 parecem estar invertidas: a figura 1.2 é a vista inferior e a 1.3 é a superior, pois a borda superior parece mais larga que a área de desnível da base. Reapresente as figuras com a legenda corrigida. .[5] De acordo com o item 3.5.2 G do Manual o campo DESCRIÇÃO pode ser usado para adicionar informações consideradas necessárias para uma melhor compreensão das FIGURAS do desenho industrial, de maneira a esclarecer recursos gráficos utilizados nas figuras ou ainda esclarecer como tais recursos podem influenciar o que é reivindicado nas figuras. No entanto, foi apresentada a descrição da forma do produto, o que não se enquadra nesta categoria. As informações da descrição serão excluídas de ofício com apoio no item 5.3 do Manual. .[6] Assim como no depósito, todos os dados do pedido (figuras, título e classificação) devem ser inseridos exclusivamente conforme instruções no item 3.5.2 G do Manual (recomendamos a leitura do item para ver o passo a passo). Não anexe arquivos PDF com figuras, relatório ou reivindicação.

BR302024004872-6

Exigência técnica

Código de despacho: 136

Titular: INDIO DA COSTA LICENSING LTDA. [BR/RJ]

Detalhes do despacho: As seguintes exigências foram formuladas com base no Manual de Desenhos Industriais, instituído pela Portaria INPI/PR nº 36/2023, acessível em http://manualdedi.inpi.gov.br/projects/manual-de-desenho-industrial/wiki/Manual_de_Desenhos_Industriais : [1] De acordo com o item 5.3.1.1.a. do Manual, a matéria representada não pode sofrer acréscimos ou alterações durante o processo de registro, com exceção daquelas oriundas de correções solicitadas pelo examinador no decorrer do exame. Apresente um novo conjunto de figuras com as alterações solicitadas, mas que estejam de acordo com o desenho industrial originalmente depositado; [2] Conforme o item 5.3.4.2 do Manual de Desenhos Industriais, a vista ampliada é complementar às vistas que apresentam o desenho industrial e deve apresentar a visualização ampliada de um detalhe ornamental específico do desenho industrial originalmente reivindicado. Alternativamente, exclua a vista ampliada do conjunto de figuras reivindicadas.



BR302024007173-6

Exigência técnica

Código de despacho: 136

Titular: SANTHER - FÁBRICA DE PAPEL SANTA THEREZINHA S/A [BR/SP]

Procurador: RICCI & ASSOCIADOS PROPRIEDADE INTELECTUAL S/S LTDA

Detalhes do despacho: As seguintes exigências foram formuladas com base no Manual de Desenhos Industriais, instituído pela Portaria INPI/PR nº 36/2023, acessível em [http://](http://manualdedi.inpi.gov.br/projects/manual-de-desenho-industrial/wiki/Manual_de_Desenhos_Industriais)http://manualdedi.inpi.gov.br/projects/manual-de-desenho-industrial/wiki/Manual_de_Desenhos_Industriais : [1]

O atual pedido não atende aos requisitos do art. 104, conforme disposições do item 5.3.3 do Manual, pois os desenhos industriais apresentados não compartilham das mesmas características distintivas preponderantes. As figuras 3.1 e 3.2 representam um outro desenho industrial. O pedido deverá ser dividido, facultando-se ao requerente indicar o desenho industrial que será mantido no pedido original. Os demais desenhos industriais poderão ser depositados como pedidos divididos; [2] de acordo com o item 5.3.3 do Manual, cada representação do desenho industrial de produtos cujas configurações variam em decorrência da utilização (ou não) de cor, ou diferentes arranjos dos elementos que compõem o desenho industrial será considerada uma variação. As figuras de cada variação serão numeradas de maneira específica. Cada figura deverá ser considerada uma variação. Desta forma, renuncie todas as figuras; [3] Em atenção ao item 5.3.1.1.b do Manual, o título do desenho industrial deve indicar claramente o produto no qual o desenho industrial é aplicado. O produto bidimensional poderá indicar, de maneira complementar, um produto tridimensional. Por exemplo: "estampa para tecido", "ornamento para embalagem", "ornamento para fraldas", etc. Altere o título a fim de indicar de forma clara e concisa o produto a ser reivindicado. Altere o título no relatório descritivo e na reivindicação. Sugere-se modificar o título para: "ornamento para papel higiênico".

BR302025001087-0

Exigência técnica

Código de despacho: 136

Titular: PABELLO SOLUÇÕES EM EMBALAGENS EIRELI [BR/DF]

Procurador: RESOLVA CONOSCO ASSESSORIA - EIRELI - ME

Detalhes do despacho: Com base no Manual de Desenhos Industriais instituído pela Portaria INPI/PR nº 36/2023, formulam-se as seguintes exigências: A qualidade das figuras está muito melhor. Porém, modificação de cor é considerada alteração de matéria, conforme item 5.3.1.1 do manual. Portanto, basta reapresentar as figuras sem as cores deixando apenas traços em preto e branco como estava no depósito do pedido. Para o cumprimento desta exigência, utilizar o indexador de figuras do formulário de petição eletrônico para a inclusão de figuras. Não apresentar as figuras em documento pdf, sob pena de publicação de nova exigência. http://manualdedi.inpi.gov.br/projects/manual-de-desenho-industrial/wiki/03_05_Peticionamento_pelo_e-DI#352-Preenchimento-do-formul%C3%A1rio

BR302025001096-9

Exigência técnica

Código de despacho: 136

Titular: EBF MIDIA RODOVIARIA LTDA [BR/PR]

Detalhes do despacho: Com base no Manual de Desenhos Industriais instituído pela Portaria INPI/PR nº 36/2023, formulam-se as seguintes exigências: O requerente modificou o desenho industrial sem que a alteração decorresse de solicitação publicada em exigência, incorrendo, portanto, na alteração da matéria inicialmente reivindicada: a cor da moldura foi modificada e o layout dentro da retângulo foi subtraído. Em atendimento ao item 5.3.1.1 do Manual, descartar as figuras alteradas e reapresentar as figuras do desenho industrial originalmente depositado. Conforme o item 5.3.4.3 do Manual de Desenhos Industriais, as figuras não deverão conter linhas auxiliares, cotas e outros caracteres indicativos que não façam parte da configuração do desenho industrial. Portanto, apenas as formas do produto deverão estar representadas nas figuras, sem descrever sapatas de concreto, estacas e solo, que são elementos de fundação. A vista anterior está repetida, excluir a figura 2.1. Para o cumprimento desta exigência, utilizar o indexador de figuras do formulário de petição eletrônico para a inclusão de figuras. Não apresentar as figuras em documento pdf, sob pena de publicação de nova exigência. http://manualdedi.inpi.gov.br/projects/manual-de-desenho-industrial/wiki/03_05_Peticionamento_pelo_e-DI#352-Preenchimento-do-formul%C3%A1rio

BR302025001098-5

Exigência técnica

Código de despacho: 136

Titular: VOLKSWAGEN DO BRASIL INDÚSTRIA DE VEÍCULOS AUTOMOTORES LTDA. [BR/SP]

Procurador: DI BLASI, PARENTE & ADVOGADOS ASSOCIADOS

Detalhes do despacho: Com base no Manual de Desenhos Industriais instituído pela Portaria INPI/PR nº 36/2023, formulam-se as seguintes exigências: O requerente modificou o desenho industrial sem que a alteração decorresse de solicitação publicada em exigência, incorrendo, portanto, na alteração da matéria inicialmente reivindicada: as linhas tracejadas, se fazem parte do produto, devem permanecer tracejadas e isto deve estar consignado da descrição do pedido. Ao preencher as linhas tracejadas, altera-se a reivindicação do pedido, o que é vedado pelo manual. Em atendimento ao item 5.3.1.1 do Manual, descartar as figuras alteradas e reapresentar as figuras do desenho industrial originalmente depositado com alta qualidade de definição. Agora, se as linhas tracejadas representarem elementos invisíveis nesta vista do produto, deverão ser excluídas da figura. Para o cumprimento desta exigência, utilizar o indexador de figuras do formulário de petição eletrônico para a inclusão de figuras. Não apresentar as figuras em documento pdf, sob pena de publicação de nova exigência. http://manualdedi.inpi.gov.br/projects/manual-de-desenho-industrial/wiki/03_05_Peticionamento_pelo_e-DI#352-Preenchimento-do-formul%C3%A1rio



BR302025001104-3

Exigência técnica

Código de despacho: 136

Titular: ACQUA GELATA INDÚSTRIA E COMÉRCIO DE APARELHOS DE REFRIGERAÇÃO LTDA [BR/PR]

Procurador: Calisto Vendrame Sobrinho

Detalhes do despacho: Com base no Manual de Desenhos Industriais instituído pela Portaria INPI/PR nº 36/2023, formulam-se as seguintes exigências: Analisando melhor os desenhos, percebe-se que os pedais deveriam estar representados em todas as vistas, pois a base é um hexágono e o ressalto cilindro superior não é suficiente para cobrir os pedais na fig. 1.6. Verifica-se que há inconsistência entre as vistas: as figuras 1.2 e 1.6 não revelaram o que os inferiores do produto. Além disso, as figuras 1.4 e 1.5 não representaram os dois desníveis da parte superior do produto. Remover o círculo central da parte superior das figuras 1.1 e 1.6. As argolas na parte superior das figuras 1.4 e 1.5 devem ser representadas apenas por uma haste tubular, pois a vista lateral dessa forma será apenas um tubo reto. Revisar desenhos. Em atenção ao item 5.3.4.4 do Manual reapresente as figuras com as correções indicadas e quaisquer outras que sejam necessárias para que as imagens apresentem coerência entre si. Para o cumprimento desta exigência, utilizar o indexador de figuras do formulário de petição eletrônico para a inclusão de figuras. Não apresentar as figuras em documento pdf, sob pena de publicação de nova exigência. http://manualdedi.inpi.gov.br/projects/manual-de-desenho-industrial/wiki/03_05_Peticionamento_pelo_e-DI#352-Preenchimento-do-formul%C3%A1rio

BR302025001112-4

Exigência técnica

Código de despacho: 136

Titular: IDA FELDMAN [BR/SP]

Detalhes do despacho: Com base no Manual de Desenhos Industriais instituído pela Portaria INPI/PR nº 36/2023, formulam-se as seguintes exigências: Ao contrário do afirma a interessada, o módulo de indexação de figuras se encontra disponível no formulário de petição eletrônico. Porém, para habilitá-lo, necessário informar primeiro indicação do produto " família tipográfica" e classe 32-01 - Símbolos gráficos e logotipos, padrões de superfície, ornamentações. Para o cumprimento desta exigência, utilizar o indexador de figuras do formulário de petição eletrônico para a inclusão de figuras. Não apresentar as figuras em documento pdf, sob pena de publicação de nova exigência. http://manualdedi.inpi.gov.br/projects/manual-de-desenho-industrial/wiki/03_05_Peticionamento_pelo_e-DI#352-Preenchimento-do-formul%C3%A1rio

BR302025001114-0

Exigência técnica

Código de despacho: 136

Titular: VOLKSWAGEN DO BRASIL INDÚSTRIA DE VEÍCULOS AUTOMOTORES LTDA. [BR/SP]

Procurador: DI BLASI, PARENTE & ADVOGADOS ASSOCIADOS

Detalhes do despacho: Com base no Manual de Desenhos Industriais instituído pela Portaria INPI/PR nº 36/2023, formulam-se as seguintes exigências: A representação das figuras (todas) não apresenta qualidade adequada: apresenta linhas pixelizadas e com baixa definição. Em atendimento ao item 5.3.4.1 do Manual, apresentar figuras com melhor qualidade. Para o cumprimento desta exigência, utilizar o indexador de figuras do formulário de petição eletrônico para a inclusão de figuras. Não apresentar as figuras em documento pdf, sob pena de publicação de nova exigência. http://manualdedi.inpi.gov.br/projects/manual-de-desenho-industrial/wiki/03_05_Peticionamento_pelo_e-DI#352-Preenchimento-do-formul%C3%A1rio

BR302025001131-0

Exigência técnica

Código de despacho: 136

Titular: G & S - MANUTENCAO E INSTALACAO INDUSTRIAL LTDA [BR/MG]

Procurador: VALOR EASY SERVIÇOS DE APOIO ADMINISTRATIVO LTDA

Detalhes do despacho: Com base no Manual de Desenhos Industriais instituído pela Portaria INPI/PR nº 36/2023, formulam-se as seguintes exigências: Verifica-se que há inconsistência entre as vistas: a figura apresentada no cumprimento de exigência, em substituição da atual figura 1.5, está com coloração distinta (azul) das demais vistas, que estão na cor cinza. Em atenção ao item 5.3.4.4 do Manual reapresente a figura com as correções indicadas para que as imagens apresentem coerência entre si. Para o cumprimento desta exigência, utilizar o indexador de figuras do formulário de petição eletrônico para a inclusão de figuras. Não apresentar as figuras em documento pdf, sob pena de publicação de nova exigência. http://manualdedi.inpi.gov.br/projects/manual-de-desenho-industrial/wiki/03_05_Peticionamento_pelo_e-DI#352-Preenchimento-do-formul%C3%A1rio



-
- BR302025001431-0** Exigência técnica
Código de despacho: 136
Titular: FERRAZ IMPORT LTDA - ME [BR/SP]
Procurador: MODAL MARCAS E PATENTES LTDA.
Detalhes do despacho: Com base no Manual de Desenhos Industriais instituído pela Portaria INPI/PR nº 36/2023, formulam-se as seguintes exigências: Não eram a esses elementos que a exigência se referia. Esses elementos citados na exigência parecem ter sido apostos para cobrir algum detalhe indesejado do produto ou algum erro no processamento da imagem. Portanto, reitera-se a exigência anterior: Verifica-se que há inconsistência entre as vistas: a figura 1.1 revela um polígono trapezoidal (o elemento circundando a forma superior mencionada nos esclarecimentos) na parte superior e dois triângulos nas extremidades inferiores (base do baú) que não são observados nas demais vistas. Em atenção ao item 5.3.4.4 do Manual reapresente a figura com as correções indicadas e quaisquer outras que sejam necessárias para que as imagens apresentem coerência entre si. Para o cumprimento desta exigência, utilizar o formulário eletrônico para a inclusão de figuras. Não apresentar as figuras em documento pdf, sob pena de publicação de nova exigência. http://manualdedi.inpi.gov.br/projects/manual-de-desenho-industrial/wiki/03_05_Peticionamento_pelo_e-DI#352-Preenchimento-do-formul%C3%A1rio
-
- BR302025005816-3** Exigência técnica
Código de despacho: 136
Titular: ECO MOBILIS LTDA ME [BR/PR]
Procurador: Alexandre Pietrângelo Lima
Detalhes do despacho: Com base no Manual de Desenhos Industriais instituído pela Portaria INPI/PR nº 36/2023, formula-se a seguinte exigência: a qualidade gráfica das figuras é insuficiente para permitir a identificação clara e precisa da configuração do objeto reivindicado e sua adequada reprodução. Foram apresentadas figuras com representação em linhas, mas, em desacordo com o item 5.3.4.3 do Manual, estas estão muito claras, fornecendo pouco contraste em relação ao fundo da figura e dificultando a compreensão dos pequenos detalhes ornamentais do produto representado. Reapresente as figuras com maior contraste e resolução adequada à identificação dos elementos do desenho reivindicado, mantendo-as em conformidade com as figuras inicialmente apresentadas no pedido. Para o cumprimento desta exigência, utilizar o formulário eletrônico para a inclusão de figuras através do indexador de figuras. Não apresentar as figuras em documento PDF, sob pena de publicação de nova exigência.
-
- BR302025005970-4** Exigência técnica
Código de despacho: 136
Titular: QRA - ADMINISTRADORA DE BENS E PARTICIPAÇÕES LTDA [BR/SP]
Procurador: JULIANA APARECIDA ROCHA REQUENA
Detalhes do despacho: Com base no Manual de Desenhos Industriais instituído pela Portaria INPI/PR nº 36/2023, formulam-se as seguintes exigências: Não há adequação entre o título, o campo de aplicação e a representação das figuras, não sendo possível identificar o produto requerido. Em atenção ao item 5.3.1.1 do Manual informe título que indique claramente o produto no qual o desenho industrial é aplicado. Se necessário, informe também nova classe mais adequada. Esclareça qual é a reivindicação do pedido para que possa ser analisado à luz do manual vigente.
-
- BR302025006037-0** Exigência técnica
Código de despacho: 136
Titular: MANGELS INDUSTRIAL S.A [BR/MG]
Procurador: Maurício de Souza Tavares
Detalhes do despacho: Com base no Manual de Desenhos Industriais instituído pela Portaria INPI/PR nº 36/2023, formulam-se as seguintes exigências: As figuras foram apresentadas na forma de anexos (exceto a figura 1.1), em formato pdf, quando deveria ter sido utilizado os campos do formulário de petição eletrônico de DI (e-DI), em atenção ao item 3.5.2 G do manual de desenhos industriais. http://manualdedi.inpi.gov.br/projects/manual-de-desenho-industrial/wiki/03_05_Peticionamento_pelo_e-DI#352-Preenchimento-do-formul%C3%A1rio. Portanto, reapresente as figuras utilizando o formulário disponibilizado no sistema para que o pedido possa ser examinado.
-
- BR302025006038-9** Exigência técnica
Código de despacho: 136
Titular: MANGELS INDUSTRIAL S.A [BR/MG]
Procurador: Maurício de Souza Tavares
Detalhes do despacho: Com base no Manual de Desenhos Industriais instituído pela Portaria INPI/PR nº 36/2023, formulam-se as seguintes exigências: As figuras foram apresentadas na forma de anexos (exceto a figura 1.1), em formato pdf, quando deveria ter sido utilizado os campos do formulário de petição eletrônico de DI (e-DI), em atenção ao item 3.5.2 G do manual de desenhos industriais. http://manualdedi.inpi.gov.br/projects/manual-de-desenho-industrial/wiki/03_05_Peticionamento_pelo_e-DI#352-Preenchimento-do-formul%C3%A1rio. Portanto, reapresente as figuras utilizando o formulário disponibilizado no sistema para que o pedido possa ser examinado.
-



BR302025006187-3

Exigência técnica

Código de despacho: 136

Titular: THIAGO CAPOSSOLI [BR/SP]

Detalhes do despacho: De acordo com o Manual de Desenhos Industriais

(<http://manualdedi.inpi.gov.br/projects/manual-de-desenho-industrial/wiki>): A. As informações inseridas no campo de descrição do pedido não atendem à sua finalidade, que é conter apenas informações necessárias à compreensão das figuras do desenho industrial, conforme o item 3.5.2.G do Manual. Solicita-se a retirada das informações inseridas no campo de descrição. B. A classificação de Locarno indicada no pedido não corresponde adequadamente ao produto representado nas figuras, conforme o item 5.3.1.1 do Manual. Solicita-se o ajuste da classificação para a classe compatível com o objeto reivindicado. Sugere-se alterar para a classificação 13.03. C. O título apresentado contém nome comercial ou marca registrada, o que não é admitido para fins de identificação do produto no registro de desenho industrial, conforme o item 5.3.1.1.b do Manual. Solicita-se a adequação do título para que contenha apenas a denominação genérica do produto. Sugere-se aplicar ao título um descritivo indicados na classificação de Locarno, como: "Tampas de caixa de energia".

BR302025006189-0

Exigência técnica

Código de despacho: 136

Titular: THIAGO CAPOSSOLI [BR/SP]

Detalhes do despacho: De acordo com o Manual de Desenhos Industriais

(<http://manualdedi.inpi.gov.br/projects/manual-de-desenho-industrial/wiki>): A. As informações inseridas no campo de descrição do pedido não atendem à sua finalidade, que é conter apenas informações necessárias à compreensão das figuras do desenho industrial, conforme o item 3.5.2.G do Manual. Solicita-se a retirada das informações inseridas no campo de descrição. B. A classificação de Locarno indicada no pedido não corresponde adequadamente ao produto representado nas figuras, conforme o item 5.3.1.1 do Manual. Solicita-se o ajuste da classificação para a classe compatível com o objeto reivindicado. Sugere-se alterar a classificação para 14.06. C. O título apresentado não identifica de forma clara e concisa o produto ao qual o desenho industrial é aplicado, conforme o item 5.3.1.1.b do Manual. Solicita-se a adequação do título para a correta identificação do produto representado nas figuras. Sugere-se alterar o título para um dos descritores da classificação de Locarno, como: "Suportes para telefones celulares".

BR302025006227-6

Exigência técnica

Código de despacho: 136

Titular: THIAGO CAPOSSOLI [BR/SP]

Detalhes do despacho: De acordo com o Manual de Desenhos Industriais

(<http://manualdedi.inpi.gov.br/projects/manual-de-desenho-industrial/wiki>): A. O título apresentado contém nome comercial ou marca registrada, o que não é admitido para fins de identificação do produto no registro de desenho industrial, conforme o item 5.3.1.1.b do Manual. Solicita-se a adequação do título para que contenha apenas a denominação genérica do produto. Sugere-se alterar o título para "Suporte para dispositivo eletrônico". B. As informações inseridas no campo de descrição do pedido não atendem à sua finalidade, que é conter apenas informações necessárias à compreensão das figuras do desenho industrial, conforme o item 3.5.2.G do Manual. Solicita-se a retirada das informações inseridas no campo de descrição. C. A subclasse de Locarno indicada no pedido não corresponde adequadamente ao produto representado nas figuras, conforme o item 5.3.1.1 do Manual. Solicita-se o ajuste da subclasse para a mais compatível com o objeto reivindicado. Sugere-se alterar para a classificação 14.06.

BR302025006228-4

Exigência técnica

Código de despacho: 136

Titular: THIAGO CAPOSSOLI [BR/SP]

Detalhes do despacho: De acordo com o Manual de Desenhos Industriais

(<http://manualdedi.inpi.gov.br/projects/manual-de-desenho-industrial/wiki>): A. O título apresentado contém nome comercial ou marca registrada, o que não é admitido para fins de identificação do produto no registro de desenho industrial, conforme o item 5.3.1.1.b do Manual. Solicita-se a adequação do título para que contenha apenas a denominação genérica do produto. Sugere-se alterar o título para "Suporte para dispositivo eletrônico". B. As informações inseridas no campo de descrição do pedido não atendem à sua finalidade, que é conter apenas informações necessárias à compreensão das figuras do desenho industrial, conforme o item 3.5.2.G do Manual. Solicita-se a retirada das informações inseridas no campo de descrição. C. A subclasse de Locarno indicada no pedido não corresponde adequadamente ao produto representado nas figuras, conforme o item 5.3.1.1 do Manual. Solicita-se o ajuste da subclasse para a mais compatível com o objeto reivindicado. Sugere-se alterar para a classificação 14.06.



BR302025006276-4

Exigência técnica

Código de despacho: 136

Titular: MÁRCIO XAVIER GONTIJO JÚNIOR [BR/MG]

Procurador: Ronaldo Franklin de Sousa

Detalhes do despacho: De acordo com o Art. 100 da LPI, não é registrável como desenho industrial a forma determinada essencialmente por considerações técnicas ou funcionais. A partir da apresentação do produto no pedido não foi possível perceber características ornamentais em sua forma. Em atendimento ao item 5.3.2.3 do Manual de Desenhos Industriais, no caso de a forma pleiteada possuir aspectos ornamentais, esclarecer quais elementos da forma do objeto compõem tais aspectos. Sugerimos que sejam apresentadas, nos esclarecimentos, argumentos quanto às características ornamentais do desenho industrial, a liberdade de escolha em relação à forma necessária do objeto, e/ou figuras que demonstrem como o produto é usado, acoplado, encaixado, etc. Os esclarecimentos podem ser apresentados em arquivo anexo em formato PDF (veja instruções no item 3.5.2 H do Manual) ou no campo TEXTO DA PETIÇÃO. A "Descrição" foi excluída de ofício, conforme a Nota Técnica INPI/CPAPD nº 01/2024. De acordo com o item 3.5.2 do Manual de Desenhos Industriais, o campo "Descrição" do formulário deve ser usado para incluir informações necessárias à compreensão das figuras do desenho industrial. Além disso, em atenção ao item 5.3.1.1.b do Manual, foi excluído de ofício do título do pedido a expressão "Configuração aplicada em". O título deve indicar de forma clara e concisa o produto a ser reivindicado.

BR302025006299-3

Exigência técnica

Código de despacho: 136

Titular: UNIVERSIDADE FEDERAL DE SANTA CATARINA [BR/SC]

Procurador: Maico Oliveira Buss

Detalhes do despacho: Com base no Manual de Desenhos Industriais instituído pela Portaria INPI/PR nº 36/2023, formulam-se as seguintes exigências: O atual pedido não atende aos requisitos do art. 104, conforme disposições do item 5.3.3 Exame quanto à unidade do desenho industrial, pois não compartilham das mesmas características distintivas preponderantes. Um desenho industrial foi representado nas figuras 1.1 e 1.2. Outro desenho industrial foi representado nas figuras 1.3 e 1.4. Outro desenho industrial foi representado na figura 2.1. Outro desenho industrial foi representado na figura 3.1. Outro desenho industrial foi representado na figura 4.1. Outro desenho industrial foi representado na figura 5.1. O pedido deverá ser dividido, facultando-se ao requerente indicar o desenho industrial que será mantido no pedido original. As atuais figuras 1.3 e 1.4 deverão ser renumeradas para figura 1.1 e 2.1. Alterar classe e título da figura 5.1 para 09-03 - Caixas, recipientes, latas de conserva ou latas e Embalagem, respectivamente. Para o atual pedido, alterar título para "Carta". Para o cumprimento desta exigência, utilizar o indexador de figuras do formulário de petição eletrônico para a inclusão de figuras. Não apresentar as figuras em documento pdf, sob pena de publicação de nova exigência. http://manualdedi.inpi.gov.br/projects/manual-de-desenho-industrial/wiki/03_05_Peticionamento_pelo_e-DI#352-Preenchimento-do-formul%C3%A1rio

BR302025006315-9

Exigência técnica

Código de despacho: 136

Titular: BEAUTE PRESTIGE INTERNATIONAL [FR]

Procurador: LUIZ LEONARDOS & ADVOGADOS

Detalhes do despacho: Com base no Manual de Desenhos Industriais instituído pela Portaria INPI/PR nº 36/2023, formulam-se as seguintes exigências: De acordo com o item 5.3.4 do Manual de Desenhos Industriais, cada vista do desenho industrial deverá ser apresentada em uma figura. Na apresentação atual do pedido, as figuras apresentam vistas triplicadas do desenho industrial. Apresentar cada figura com apenas uma vista. O fundo das figuras apresentadas revela texturas e/ou elementos desnecessários (retângulos pretos) ou irrelevantes ao desenho industrial reivindicado. De acordo com o item 5.3.4.1, o fundo dos desenhos ou fotografias deverá ser neutro, sem revelar qualquer padrão ou textura e sem interferir nas formas do desenho industrial representado. Apresentar novas figuras com adequação. Para o cumprimento desta exigência, utilizar o indexador de figuras do formulário de petição eletrônico para a inclusão de figuras. Não apresentar as figuras em documento pdf, sob pena de publicação de nova exigência. http://manualdedi.inpi.gov.br/projects/manual-de-desenho-industrial/wiki/03_05_Peticionamento_pelo_e-DI#352-Preenchimento-do-formul%C3%A1rio

BR302025006323-0

Exigência técnica

Código de despacho: 136

Titular: ADRIANO BATISTA GUSMÃO [BR/MG]

Detalhes do despacho: Com base no Manual de Desenhos Industriais instituído pela Portaria INPI/PR nº 36/2023, formulam-se as seguintes exigências: De acordo com o Art. 100 da LPI, não é registrável como desenho industrial a forma determinada essencialmente por considerações técnicas ou funcionais. A partir da apresentação do produto no pedido não foi possível perceber características ornamentais em sua forma. Em atendimento ao item 5.3.1 do Manual, no caso de a forma pleiteada possuir aspectos ornamentais, esclarecer quais elementos da forma do objeto compõem tais aspectos. Sugerimos que sejam apresentadas, nos esclarecimentos, argumentos quanto às características ornamentais do desenho industrial, a liberdade de escolha em relação à forma necessária do objeto, e/ou figuras que demonstrem como o produto é usado, acoplado, encaixado, etc.



BR302025006336-1

Exigência técnica

Código de despacho: 136

Titular: UNIVERSIDADE FEDERAL DO RIO GRANDE DO SUL [BR/RS]

Detalhes do despacho: Com base no Manual de Desenhos Industriais instituído pela Portaria INPI/PR nº 36/2023, formulam-se as seguintes exigências: O fundo das figuras apresentadas revela texturas e/ou elementos desnecessários ou irrelevantes ao desenho industrial reivindicado. De acordo com o item 5.3.4.1, o fundo dos desenhos ou fotografias deverá ser neutro, sem revelar qualquer fundo, padrão ou textura e sem interferir nas formas do desenho industrial representado. Apresentar novas figuras com adequação. De acordo com o item 5.3.1.1 do Manual, o título não deve conter: informações técnicas do produto; nome comercial do produto ou indicação de código, numeração ou modelo; adjetivos; referência a kits, conjuntos ou jogos de objetos; descrição de forma ou material de fabricação. Sugerimos modificar o título para: aplicador para mesoterapia. De acordo com o item 3.5.2 do Manual de Desenhos Industriais, o campo Descrição do formulário só deve ser usado para incluir informações necessárias à compreensão das figuras do desenho industrial. As informações inseridas neste campo no pedido não cumprem com a finalidade pretendida e foram excluídas de ofício. Para o cumprimento desta exigência, utilizar o indexador de figuras do formulário de petição eletrônico para a inclusão de figuras. Não apresentar as figuras em documento pdf, sob pena de publicação de nova exigência. http://manualdedi.inpi.gov.br/projects/manual-de-desenho-industrial/wiki/03_05_Peticionamento_pelo_e-DI#352-Preenchimento-do-formul%C3%A1rio

BR302025006343-4

Exigência técnica

Código de despacho: 136

Titular: TELEFONICA, S.A. [ES]

Procurador: David do Nascimento Advogados Associados

Detalhes do despacho: Com base no Manual de Desenhos Industriais instituído pela Portaria INPI/PR nº 36/2023, formulam-se as seguintes exigências: De acordo com o item 5.3.4 do Manual de Desenhos Industriais, cada vista do desenho industrial deverá ser apresentada em uma figura. Na apresentação atual do pedido, as figuras 1.2, 1.3, 1.4, 1.6 e 1.7 apresentam vistas triplicadas do desenho industrial. Apresentar cada figura com apenas uma vista. O fundo das figuras apresentadas revela texturas e/ou elementos desnecessários (retângulos pretos) ou irrelevantes ao desenho industrial reivindicado. De acordo com o item 5.3.4.1, o fundo dos desenhos ou fotografias deverá ser neutro, sem revelar qualquer padrão ou textura e sem interferir nas formas do desenho industrial representado. Apresentar novas figuras com adequação. Para o cumprimento desta exigência, utilizar o indexador de figuras do formulário de petição eletrônico para a inclusão de figuras. Não apresentar as figuras em documento pdf, sob pena de publicação de nova exigência. http://manualdedi.inpi.gov.br/projects/manual-de-desenho-industrial/wiki/03_05_Peticionamento_pelo_e-DI#352-Preenchimento-do-formul%C3%A1rio

BR302025006345-0

Exigência técnica

Código de despacho: 136

Titular: TELEFONICA, S.A. [ES]

Procurador: David do Nascimento Advogados Associados

Detalhes do despacho: Com base no Manual de Desenhos Industriais instituído pela Portaria INPI/PR nº 36/2023, formulam-se as seguintes exigências: De acordo com o item 5.3.4 do Manual de Desenhos Industriais, cada vista do desenho industrial deverá ser apresentada em uma figura. Na apresentação atual do pedido, as figuras 1.2 a 1.7 apresentam vistas triplicadas do desenho industrial. Apresentar cada figura com apenas uma vista. O fundo das figuras apresentadas revela texturas e/ou elementos desnecessários (retângulos pretos) ou irrelevantes ao desenho industrial reivindicado. De acordo com o item 5.3.4.1, o fundo dos desenhos ou fotografias deverá ser neutro, sem revelar qualquer padrão ou textura e sem interferir nas formas do desenho industrial representado. Apresentar novas figuras com adequação. Para o cumprimento desta exigência, utilizar o indexador de figuras do formulário de petição eletrônico para a inclusão de figuras. Não apresentar as figuras em documento pdf, sob pena de publicação de nova exigência. http://manualdedi.inpi.gov.br/projects/manual-de-desenho-industrial/wiki/03_05_Peticionamento_pelo_e-DI#352-Preenchimento-do-formul%C3%A1rio



BR302025006432-5

Exigência técnica

Código de despacho: 136

Titular: JOSÉ CLEMENTE FILHO CLEMENTE [BR/SP]

Detalhes do despacho: Com base no Manual de Desenhos Industriais instituído pela Portaria INPI/PR nº 36/2023, formulam-se as seguintes exigências, numeradas de [1] a [2]: [1] A partir da documentação apresentada no ato do depósito, não foi possível identificar o produto requerido. Em atenção ao item 5.3.1.1 do Manual de Desenhos Industriais informe título que indique claramente o produto no qual o desenho industrial é aplicado, bem como também nova classe de Locarno mais adequada ao desenho industrial reivindicado, caso necessário. [2] Conforme o item 5.3.6 do Manual de Desenhos Industriais, não é permitida a inclusão, nas figuras, de caracteres, palavras ou elementos textuais que não façam parte da configuração do desenho industrial. As figuras foram inseridas com legendas e numeração, as quais são geradas automaticamente pelo sistema de petição eletrônico. Reapresente as figuras do pedido, sem as legendas e sem a numeração. Para o cumprimento desta exigência, utilizar o formulário eletrônico para a inclusão de figuras através do indexador de figuras. Não apresentar as figuras em documento PDF, sob pena de publicação de nova exigência. Adicionalmente informa-se que, de acordo com o item 3.5.2 do Manual, o campo Descrição do formulário só deve ser usado para incluir informações necessárias à compreensão das figuras do desenho industrial. As informações inseridas nesse campo no pedido em exame não cumpriam com a finalidade pretendida e foram excluídas de ofício.

BR302025006434-1

Exigência técnica

Código de despacho: 136

Titular: JOSÉ CLEMENTE FILHO CLEMENTE [BR/SP]

Detalhes do despacho: Com base no Manual de Desenhos Industriais instituído pela Portaria INPI/PR nº 36/2023, formulam-se as seguintes exigências, numeradas de [1] a [3]: [1] A partir da documentação apresentada no ato do depósito, não foi possível identificar o produto requerido. Em atenção ao item 5.3.1.1 do Manual de Desenhos Industriais informe título que indique claramente o produto no qual o desenho industrial é aplicado, bem como também nova classe de Locarno mais adequada ao desenho industrial reivindicado, caso necessário. [2] Conforme o item 5.3.6 do Manual de Desenhos Industriais, não é permitida a inclusão, nas figuras, de caracteres, palavras ou elementos textuais que não façam parte da configuração do desenho industrial. As figuras foram inseridas com legendas e numeração de páginas, as quais são geradas automaticamente pelo sistema de petição eletrônico. Apresente novo conjunto de figuras, sem legendas e numerações. [3] Conforme o item 5.3.4.4 do Manual, todas as vistas de uma configuração devem ser consistentes entre si. As duas vistas laterais, a vista anterior e a posterior mostram a mesma disposição visual das hastes sob o elemento circular, o que não seria possível em se tratando de seis hastes posicionadas com intervalos regulares, como mostradas na figura 1.7. Se se tomam como referência as vistas laterais apresentadas, nas vistas anterior e posterior uma haste visível deveria se apresentar perpendicular ao plano de projeção. Apresente novo conjunto de figuras, com as correções indicadas e quaisquer outras que sejam necessárias para que as imagens apresentem coerência entre si. Para o cumprimento desta exigência, utilizar o formulário eletrônico para a inclusão de figuras através do indexador de figuras. Não apresentar as figuras em documento PDF, sob pena de publicação de nova exigência. Adicionalmente informa-se que, de acordo com o item 3.5.2 do Manual, o campo Descrição do formulário só deve ser usado para incluir informações necessárias à compreensão das figuras do desenho industrial. As informações inseridas nesse campo no pedido em exame não cumpriam com a finalidade pretendida e foram excluídas de ofício.

BR302025006435-0

Exigência técnica

Código de despacho: 136

Titular: PAULO RENATO DA SILVA SONDA [BR/RS] e ITIBIRISSA SILVEIRA [BR/RS]

Detalhes do despacho: Com base no Manual de Desenhos Industriais instituído pela Portaria INPI/PR nº 36/2023, formulam-se as seguintes exigências, numeradas de [1] a [2]. [1] A qualidade gráfica das figuras, apresentadas com baixa resolução, é insuficiente para permitir a identificação clara e precisa da configuração do objeto reivindicado, estando o pedido em desacordo com o item 5.3.4.1 do Manual. Solicita-se a reapresentação das figuras com qualidade gráfica adequada e maior resolução, mantendo-as em conformidade com as figuras inicialmente apresentadas. Para o cumprimento desta exigência, utilizar o formulário eletrônico para a inclusão de figuras através do indexador de figuras. Não apresentar as figuras em documento PDF, sob pena de publicação de nova exigência. [2] O campo de aplicação indicado não parece condizente com o desenho industrial representado nas figuras. Em atendimento ao item 5.3.1.1.c do Manual de Desenhos Industriais, solicitamos que o requerente forneça esclarecimentos quanto à classificação proposta ou informe nova classe adequada ao desenho industrial reivindicado, sugerindo-se a classe LOC (15) 21-03. Adicionalmente informa-se que foram realizadas, de ofício, as seguintes alterações no pedido: de acordo com o item 3.5.2 do Manual, o campo Descrição do formulário só deve ser usado para incluir informações necessárias à compreensão das figuras do desenho industrial. As informações inseridas nesse campo no pedido em exame não cumpriam com a finalidade pretendida e foram excluídas. Foram também excluídas as expressões “configuração aplicada em” e “infantil com formato de banana” do título do pedido e do relatório descritivo conforme item 5.3.1.1.b. do Manual.



BR302025006437-6

Exigência técnica

Código de despacho: 136

Titular: PAULO RENATO DA SILVA SONDA [BR/RS] e ITIBIRISSA SILVEIRA [BR/RS]

Detalhes do despacho: Com base no Manual de Desenhos Industriais instituído pela Portaria INPI/PR nº 36/2023, formulam-se as seguintes exigências, numeradas de [1] a [2]. [1] A qualidade gráfica das figuras, apresentadas com baixa resolução, é insuficiente para permitir a identificação clara e precisa da configuração do objeto reivindicado, estando o pedido em desacordo com o item 5.3.4.1 do Manual. Solicita-se a reapresentação das figuras com qualidade gráfica adequada e maior resolução, mantendo-as em conformidade com as figuras inicialmente apresentadas. Para o cumprimento desta exigência, utilizar o formulário eletrônico para a inclusão de figuras através do indexador de figuras. Não apresentar as figuras em documento PDF, sob pena de publicação de nova exigência. [2] O campo de aplicação indicado não parece condizente com o desenho industrial representado nas figuras. Em atendimento ao item 5.3.1.1.c do Manual de Desenhos Industriais, solicitamos que o requerente forneça esclarecimentos quanto à classificação proposta ou informe nova classe adequada ao desenho industrial reivindicado, sugerindo-se a classe LOC (15) 21-03. Adicionalmente informa-se que foram realizadas, de ofício, as seguintes alterações no pedido: de acordo com o item 3.5.2 do Manual, o campo Descrição do formulário só deve ser usado para incluir informações necessárias à compreensão das figuras do desenho industrial. As informações inseridas nesse campo no pedido em exame não cumpriam com a finalidade pretendida e foram excluídas. Foram também excluídas as expressões “configuração aplicada em” e “infanti com formato de melancia” do título do pedido e do relatório descritivo conforme item 5.3.1.1.b. do Manual.

BR302025006456-2

Exigência técnica

Código de despacho: 136

Titular: DM INDUSTRIA LTDA [BR/PE]

Procurador: Scuderia Marcas e Patentes LTDA

Detalhes do despacho: Com base no Manual de Desenhos Industriais instituído pela Portaria INPI/PR nº 36/2023, formula-se a seguinte exigência: o atual pedido não atende aos requisitos do art. 104, conforme disposições do item 5.3.3.1 do Manual, pois os desenhos industriais reivindicados nas diferentes variações não compartilham das mesmas características distintivas preponderantes. Embora façam parte de um conjunto comercialmente, os produtos apresentados não têm as mesmas características presentes também na indicação do produto (poltronas). Um desenho industrial foi representado nas figuras 1.1 a 1.10 e outro foi representado nas figuras 2.1 a 2.10. O pedido deverá ser dividido, podendo o requerente indicar qual desenho industrial será mantido no pedido original. O outro desenho industrial poderá ser depositado como pedido dividido.

BR302025006462-7

Exigência técnica

Código de despacho: 136

Titular: DM INDUSTRIA LTDA [BR/PE]

Procurador: Scuderia Marcas e Patentes LTDA

Detalhes do despacho: Com base no Manual de Desenhos Industriais instituído pela Portaria INPI/PR nº 36/2023, formula-se a seguinte exigência: de acordo com o item 5.3.4.4 do Manual, todas as vistas de cada configuração devem ser consistentes entre si. Há inconsistências entre as figuras 1.1 a 1.4 e as figuras 1.5 a 1.10. A quantidade de hastes do encosto aumenta consideravelmente a partir da figura 1.5, de forma que, no excesso, elas se sobrepõem e formam nova configuração que não é a representada nas figuras anteriores. Reapresente um novo conjunto de figuras para que todas as vistas sejam coerentes entre si, representando exatamente a mesma configuração do produto.

BR302025006478-3

Exigência técnica

Código de despacho: 136

Titular: INCONTROL CONTROLES INDUSTRIAIS LTDA [BR/SC]

Detalhes do despacho: Com base no Manual de Desenhos Industriais instituído pela Portaria INPI/PR nº 36/2023, formula-se a seguinte exigência: [1] De acordo com o item 5.3.1.2 do Manual a simples alteração de cor caracteriza variação do objeto. Verifica-se que há inconsistência entre as vistas: as cores das partes do objeto variam de uma vista para outra (tons de cinza). Por exemplo: na figura 1.1 a face frontal está mais escura que na figura 1.3, a face lateral está mais escura que na figura 1.5 e a superior está mais escura que na figura 1.7, que apresenta vários tons. É necessário que as peças sejam representadas de maneira uniforme, na mesma cor em todas as vistas. Em atenção ao item 5.3.4.4 do Manual reapresente as figuras corrigindo as irregularidades indicadas e quaisquer outras que sejam necessárias para que as imagens apresentem coerência entre si. [2] De acordo com o item 3.5.2 G do Manual de Desenhos Industriais o campo DESCRIÇÃO pode ser usado para adicionar informações consideradas necessárias para uma melhor compreensão das FIGURAS do desenho industrial de maneira a esclarecer recursos gráficos utilizados nas figuras ou ainda esclarecer como tais recursos podem influenciar o que é reivindicado nas figuras, além de declarações sobre omissão de vistas. O texto do campo Descrição foi excluído de ofício por conter informações que não se enquadram no previsto nos itens 3.5.2.G e 5.3 do Manual.[3] Assim como no depósito, todos os dados do pedido (figuras, título e classificação) devem ser inseridos exclusivamente conforme instruções no item 3.5.2 G do Manual. Não anexe arquivos PDF com figuras, relatório ou reivindicação.



-
- BR302025006493-7** Exigência técnica
Código de despacho: 136
Titular: PLAXMETAL S/A - INDÚSTRIA DE CADEIRAS CORPORATIVAS. [BR/RS]
Procurador: Custodio de Almeida & Cia.
Detalhes do despacho: Com base no Manual de Desenhos Industriais instituído pela Portaria INPI/PR nº 36/2023, formula-se a seguinte exigência: [1] A qualidade das figuras está insatisfatória: considerando a proximidade entre as linhas e a espessura usada há áreas indefinidas nas quais não é possível visualizar com clareza a forma do objeto, pois as linhas formam um borrão. Apresente as figuras com qualidade satisfatória que permita visualizar com clareza a forma e os limites do contorno do objeto, como determina o item 5.3.4.3 do Manual. Sugerimos que sejam usadas linhas mais finas, especialmente na superfície do assento / encosto: não é possível identificar se é um padrão de superfície ou se a superfície tem áreas vazadas, por exemplo. [2] Assim como no depósito, todos os dados do pedido (figuras, título e classificação) devem ser inseridos exclusivamente conforme instruções no item 3.5.2 G do Manual (recomendamos a leitura do item para ver o passo a passo). Não anexe arquivos PDF com figuras, relatório ou reivindicação.
-
- BR302025006494-5** Exigência técnica
Código de despacho: 136
Titular: PLAXMETAL S/A - INDÚSTRIA DE CADEIRAS CORPORATIVAS. [BR/RS]
Procurador: Custodio de Almeida & Cia.
Detalhes do despacho: Com base no Manual de Desenhos Industriais instituído pela Portaria INPI/PR nº 36/2023, formula-se a seguinte exigência: [1] A qualidade das figuras está insatisfatória: considerando a proximidade entre as linhas e a espessura usada há áreas indefinidas nas quais não é possível visualizar com clareza a forma do objeto, pois as linhas formam um borrão. Apresente as figuras com qualidade satisfatória que permita visualizar com clareza a forma e os limites do contorno do objeto, como determina o item 5.3.4.3 do Manual. Sugerimos que sejam usadas linhas mais finas, especialmente na superfície do assento / encosto: não é possível identificar se é um padrão de superfície ou se a superfície tem áreas vazadas, por exemplo. [2] Assim como no depósito, todos os dados do pedido (figuras, título e classificação) devem ser inseridos exclusivamente conforme instruções no item 3.5.2 G do Manual (recomendamos a leitura do item para ver o passo a passo). Não anexe arquivos PDF com figuras, relatório ou reivindicação.
-
- BR302025006495-3** Exigência técnica
Código de despacho: 136
Titular: PLAXMETAL S/A - INDÚSTRIA DE CADEIRAS CORPORATIVAS. [BR/RS]
Procurador: Custodio de Almeida & Cia.
Detalhes do despacho: Com base no Manual de Desenhos Industriais instituído pela Portaria INPI/PR nº 36/2023, formula-se a seguinte exigência: [1] A qualidade das figuras está insatisfatória: considerando a proximidade entre as linhas e a espessura usada há áreas indefinidas nas quais não é possível visualizar com clareza a forma do objeto, pois as linhas formam um borrão. Apresente as figuras com qualidade satisfatória que permita visualizar com clareza a forma e os limites do contorno do objeto, como determina o item 5.3.4.3 do Manual. Sugerimos que sejam usadas linhas mais finas, especialmente na superfície do assento / encosto: não é possível identificar se é um padrão de superfície ou se a superfície tem áreas vazadas, por exemplo. [2] Assim como no depósito, todos os dados do pedido (figuras, título e classificação) devem ser inseridos exclusivamente conforme instruções no item 3.5.2 G do Manual (recomendamos a leitura do item para ver o passo a passo). Não anexe arquivos PDF com figuras, relatório ou reivindicação.
-
- BR302025006502-0** Exigência técnica
Código de despacho: 136
Titular: RENATO SOARES TEIXEIRA [BR/SP]
Detalhes do despacho: Com base no Manual de Desenhos Industriais instituído pela Portaria INPI/PR nº 36/2023, formula-se a seguinte exigência: [1] De acordo com o item 5.3.1.2 do Manual a simples alteração de cor caracteriza variação do objeto. Verifica-se que há inconsistência entre as vistas: as cores das partes do objeto variam de uma vista para outra (tons de cinza). Por exemplo: na figura 1.1 a prateleira superior está mais clara que na figura 1.5, e o fundo está mais claro que na figura 1.2. É necessário que cada peça / parte seja representada de maneira uniforme, na mesma cor em todas as vistas. Em atenção ao item 5.3.4.4 do Manual rerepresente as figuras corrigindo as irregularidades indicadas e quaisquer outras que sejam necessárias para que as imagens apresentem coerência entre si. [2] Assim como no depósito, todos os dados do pedido (figuras, título e classificação) devem ser inseridos exclusivamente conforme instruções no item 3.5.2 G do Manual (recomendamos a leitura do item para ver o passo a passo). Não anexe arquivos PDF com figuras, relatório ou reivindicação.
-



BR302025006522-4

Exigência técnica

Código de despacho: 136

Titular: HUAWEI TECHNOLOGIES CO., LTD. [CN]

Procurador: Clarke, Modet Propriedade Intelectual Ltda.

Detalhes do despacho: Com base no Manual de Desenhos Industriais instituído pela Portaria INPI/PR nº 36/2023, formula-se a seguinte exigência: [1] O pedido não atende aos requisitos do art. 104, conforme disposições do item 5.3.3 do Manual, pois os objetos apresentados não compartilham das mesmas características distintivas preponderantes. Foram identificados 2 desenhos industriais: o primeiro tem 2 variações, reveladas nas figuras 1.1 a 1.6 (primeira variação) e 3.1 a 3.6 (segunda variação); o segundo está representado nas figuras 2.1 a 2.6. O pedido deverá ser dividido, conforme item 5.3.3.1 do Manual, facultando-se ao requerente indicar o desenho industrial que será mantido no pedido original. O outro desenho industrial poderá ser depositado como pedido dividido. Veja detalhes sobre depósito de pedidos divididos nos itens 5.3.3.1 e 3.5.2 A do Manual. [2] Assim como no depósito, todos os dados do pedido (figuras, título e classificação) devem ser inseridos exclusivamente conforme instruções no item 3.5.2 G do Manual (recomendamos a leitura do item para ver o passo a passo). Não anexe arquivos PDF com figuras, relatório ou reivindicação.

BR302025006527-5

Exigência técnica

Código de despacho: 136

Titular: SITMED EQUIPAMENTOS MÉDICOS LTDA [BR/RS]

Procurador: Guerra Advogados Associados

Detalhes do despacho: Com base no Manual de Desenhos Industriais instituído pela Portaria INPI/PR nº 36/2023, formula-se a seguinte exigência: [1] O título e a classe informados não parecem condizentes com o objeto revelado nas figuras. Com base no texto da DESCRIÇÃO sugerimos que o título seja alterado para GARFO EXTERNO PARA RODA DE MACA, a fim de identificar o objeto requerido de maneira clara e concisa, em atendimento ao item 5.3.1.1 b do Manual. Sugerimos também a classe 12-16. Caso discorde, em atendimento ao item 5.3.1.1 do Manual solicitamos que o requerente forneça esclarecimentos quanto ao título e à classificação apresentados. Os esclarecimentos podem constar no campo TEXTO DA PETIÇÃO ou podem ser apresentados em arquivo anexo em formato PDF (veja instruções no item 3.5.2 H do Manual). Não é necessário reapresentar as figuras. [2] De acordo com o item 3.5.2 G do Manual de Desenhos Industriais o campo DESCRIÇÃO pode ser usado para adicionar informações consideradas necessárias para uma melhor compreensão das FIGURAS do desenho industrial de maneira a esclarecer recursos gráficos utilizados nas figuras ou ainda esclarecer como tais recursos podem influenciar o que é reivindicado nas figuras, além de declarações sobre omissão de vistas. O texto do campo Descrição foi excluído de ofício por conter informações que não se enquadram no previsto nos itens 3.5.2.G e 5.3 do Manual.

BR302025006528-3

Exigência técnica

Código de despacho: 136

Titular: SITMED EQUIPAMENTOS MÉDICOS LTDA [BR/RS]

Procurador: Guerra Advogados Associados

Detalhes do despacho: Com base no Manual de Desenhos Industriais instituído pela Portaria INPI/PR nº 36/2023, formula-se a seguinte exigência: [1] O título e a classe informados não parecem condizentes com o objeto revelado nas figuras. Com base no texto da DESCRIÇÃO sugerimos que o título seja alterado para GARFO INTERNO PARA RODA DE MACA, a fim de identificar o objeto requerido de maneira clara e concisa, em atendimento ao item 5.3.1.1 b do Manual. Sugerimos também a classe 12-16. Caso discorde, em atendimento ao item 5.3.1.1 do Manual solicitamos que o requerente forneça esclarecimentos quanto ao título e à classificação apresentados. Os esclarecimentos podem constar no campo TEXTO DA PETIÇÃO ou podem ser apresentados em arquivo anexo em formato PDF (veja instruções no item 3.5.2 H do Manual). [2] De acordo com o item 3.5.2 G do Manual de Desenhos Industriais o campo DESCRIÇÃO pode ser usado para adicionar informações consideradas necessárias para uma melhor compreensão das FIGURAS do desenho industrial de maneira a esclarecer recursos gráficos utilizados nas figuras ou ainda esclarecer como tais recursos podem influenciar o que é reivindicado nas figuras, além de declarações sobre omissão de vistas. O texto do campo Descrição foi excluído de ofício por conter informações que não se enquadram no previsto nos itens 3.5.2.G e 5.3 do Manual. [3] Verifica-se que há inconsistência entre as vistas: não há correspondência entre os ressaltos, rebaixos e furos da perspectiva e a vista anterior;. Em atenção ao item 5.3.4.4 do Manual reapresente as figuras corrigindo as irregularidades indicadas e quaisquer outras que sejam necessárias para que as imagens apresentem coerência entre si. [4] Assim como no depósito, todos os dados do pedido (figuras, título e classificação) devem ser inseridos exclusivamente conforme instruções no item 3.5.2 G do Manual (recomendamos a leitura do item para ver o passo a passo). Não anexe arquivos PDF com figuras, relatório ou reivindicação.



BR302025006531-3

Exigência técnica

Código de despacho: 136

Titular: SITMED EQUIPAMENTOS MÉDICOS LTDA [BR/RS]

Procurador: Guerra Advogados Associados

Detalhes do despacho: Com base no Manual de Desenhos Industriais instituído pela Portaria INPI/PR nº 36/2023, formula-se a seguinte exigência: .[1] O título e a classe informados não parecem condizentes com o objeto revelado nas figuras. Com base no texto da DESCRIÇÃO sugerimos que o título seja alterado para PERFIL PARA MACA, a fim de identificar o objeto requerido de maneira clara e concisa, em atendimento ao item 5.3.1.1 b do Manual. Sugerimos também a classe 12-16. Caso discorde, em atendimento ao item 5.3.1.1 do Manual solicitamos que o requerente forneça esclarecimentos quanto ao título e à classificação apresentados. Os esclarecimentos podem constar no campo TEXTO DA PETIÇÃO ou podem ser apresentados em arquivo anexo em formato PDF (veja instruções no item 3.5.2 H do Manual). .[2] De acordo com o item 3.5.2 G do Manual de Desenhos Industriais o campo DESCRIÇÃO pode ser usado para adicionar informações consideradas necessárias para uma melhor compreensão das FIGURAS do desenho industrial de maneira a esclarecer recursos gráficos utilizados nas figuras ou ainda esclarecer como tais recursos podem influenciar o que é reivindicado nas figuras, além de declarações sobre omissão de vistas. O trecho “perfil para maca” incluído no campo Descrição foi excluído de ofício por não se enquadrar no previsto nos itens 3.5.2.G e 5.3 do Manual. .[3] Verifica-se que há inconsistência entre as vistas: não há correspondência de cor entre as vistas: na figura 1.1 a face correspondente à figura 1.4 está clara, enquanto na figura 1.4 está escura; não foi possível perceber efeito gráfico de luz e sombra, pois todas as partes do objeto estão com cores chapadas, então o requerente deve harmonizar a representação das cores, elegendo uma figura apresentada no depósito (para que não ocorra alteração de matéria) como referência e ajustando as demais à vista escolhida. Em atenção ao item 5.3.4.4 do Manual reapresente as figuras corrigindo as irregularidades indicadas e quaisquer outras que sejam necessárias para que as imagens apresentem coerência entre si. .[4] Assim como no depósito, todos os dados do pedido (figuras, título e classificação) devem ser inseridos exclusivamente conforme instruções no item 3.5.2 G do Manual (recomendamos a leitura do item para ver o passo a passo). Não anexe arquivos PDF com figuras, relatório ou reivindicação.

BR302025006536-4

Exigência técnica

Código de despacho: 136

Titular: SITMED EQUIPAMENTOS MÉDICOS LTDA [BR/RS]

Procurador: Guerra Advogados Associados

Detalhes do despacho: Com base no Manual de Desenhos Industriais instituído pela Portaria INPI/PR nº 36/2023, formula-se a seguinte exigência: .[1] O título e a classe informados não parecem condizentes com o objeto revelado nas figuras. Com base no texto da DESCRIÇÃO sugerimos que o título seja alterado para PERFIL PARA PERNA DE MACA, a fim de identificar o objeto requerido de maneira clara e concisa, em atendimento ao item 5.3.1.1 b do Manual. Sugerimos também a classe 12-16. Caso discorde, em atendimento ao item 5.3.1.1 do Manual solicitamos que o requerente forneça esclarecimentos quanto ao título e à classificação apresentados. Os esclarecimentos podem constar no campo TEXTO DA PETIÇÃO ou podem ser apresentados em arquivo anexo em formato PDF (veja instruções no item 3.5.2 H do Manual). .[2] De acordo com o item 3.5.2 G do Manual de Desenhos Industriais o campo DESCRIÇÃO pode ser usado para adicionar informações consideradas necessárias para uma melhor compreensão das FIGURAS do desenho industrial de maneira a esclarecer recursos gráficos utilizados nas figuras ou ainda esclarecer como tais recursos podem influenciar o que é reivindicado nas figuras, além de declarações sobre omissão de vistas. O trecho “perfil para perna de maca” incluído no campo Descrição foi excluído de ofício por não se enquadrar no previsto nos itens 3.5.2.G e 5.3 do Manual. .[3] Verifica-se que há inconsistência entre as vistas: não há correspondência de cor entre as vistas: na figura 1.1 a face correspondente à figura 1.4 está clara, enquanto na figura 1.4 está escura e todas as demais faces têm cor idêntica, chapada, mas nas figuras 1.2 e 1.3 foram usadas cores diferentes entre si e diferentes da perspectiva; não foi possível perceber efeito gráfico de luz e sombra, pois todas as partes do objeto estão com cores chapadas, então o requerente deve harmonizar a representação das cores, elegendo uma figura apresentada no depósito (para que não ocorra alteração de matéria) como referência e ajustando as demais à vista escolhida. Sugerimos que seja usada a perspectiva como referência. Em atenção ao item 5.3.4.4 do Manual reapresente as figuras corrigindo as irregularidades indicadas e quaisquer outras que sejam necessárias para que as imagens apresentem coerência entre si. .[4] Assim como no depósito, todos os dados do pedido (figuras, título e classificação) devem ser inseridos exclusivamente conforme instruções no item 3.5.2 G do Manual (recomendamos a leitura do item para ver o passo a passo). Não anexe arquivos PDF com figuras, relatório ou reivindicação.



BR302025006543-7

Exigência técnica

Código de despacho: 136

Titular: SITMED EQUIPAMENTOS MÉDICOS LTDA [BR/RS]

Procurador: Guerra Advogados Associados

Detalhes do despacho: Com base no Manual de Desenhos Industriais instituído pela Portaria INPI/PR nº 36/2023, formula-se a seguinte exigência: .[1] O título e a classe informados não parecem condizentes com o objeto revelado nas figuras. Com base no texto da DESCRIÇÃO sugerimos que o título seja alterado para ACABAMENTO PARA PERFIL DE MACA, a fim de identificar o objeto requerido de maneira clara e concisa, em atendimento ao item 5.3.1.1 b do Manual. Sugerimos também a classe 12-16. Caso discorde, em atendimento ao item 5.3.1.1 do Manual solicitamos que o requerente forneça esclarecimentos quanto ao título e à classificação apresentados. Os esclarecimentos podem constar no campo TEXTO DA PETIÇÃO ou podem ser apresentados em arquivo anexo em formato PDF (veja instruções no item 3.5.2 H do Manual). .[2] De acordo com o item 3.5.2 G do Manual de Desenhos Industriais o campo DESCRIÇÃO pode ser usado para adicionar informações consideradas necessárias para uma melhor compreensão das FIGURAS do desenho industrial de maneira a esclarecer recursos gráficos utilizados nas figuras ou ainda esclarecer como tais recursos podem influenciar o que é reivindicado nas figuras, além de declarações sobre omissão de vistas. O texto do campo Descrição foi excluído de ofício por conter informações que não se enquadram no previsto nos itens 3.5.2.G e 5.3 do Manual. .[3] Verifica-se que há inconsistência entre as vistas: nas figuras 1.1, 1.4 e 1.5 as abas laterais (abas menores do formato U) são idênticas e, portanto, as figuras 1.6 deveriam ser idênticas e espelhadas; ocorre que as proporções do objeto nas figuras 1.6 e 1.7 estão diferentes entre si; as figuras 1.6 e 1.7 devem ser corrigidas de modo a corresponderem às demais figuras. Em atenção ao item 5.3.4.4 do Manual rerepresente as figuras corrigindo as irregularidades indicadas e quaisquer outras que sejam necessárias para que as imagens apresentem coerência entre si. .[4] Assim como no depósito, todos os dados do pedido (figuras, título e classificação) devem ser inseridos exclusivamente conforme instruções no item 3.5.2 G do Manual (recomendamos a leitura do item para ver o passo a passo). Não anexe arquivos PDF com figuras, relatório ou reivindicação.

BR302025006545-3

Exigência técnica

Código de despacho: 136

Titular: SITMED EQUIPAMENTOS MÉDICOS LTDA [BR/RS]

Procurador: Guerra Advogados Associados

Detalhes do despacho: Com base no Manual de Desenhos Industriais instituído pela Portaria INPI/PR nº 36/2023, formula-se a seguinte exigência: .[1] O título e a classe informados não parecem condizentes com o objeto revelado nas figuras. Com base no texto da DESCRIÇÃO sugerimos que o título seja alterado para PERFIL BATERIA PARA MACA, a fim de identificar o objeto requerido de maneira clara e concisa, em atendimento ao item 5.3.1.1 b do Manual. Sugerimos também a classe 12-16. Caso discorde, em atendimento ao item 5.3.1.1 do Manual solicitamos que o requerente forneça esclarecimentos quanto ao título e à classificação apresentados. Os esclarecimentos podem constar no campo TEXTO DA PETIÇÃO ou podem ser apresentados em arquivo anexo em formato PDF (veja instruções no item 3.5.2 H do Manual). .[2] De acordo com o item 3.5.2 G do Manual de Desenhos Industriais o campo DESCRIÇÃO pode ser usado para adicionar informações consideradas necessárias para uma melhor compreensão das FIGURAS do desenho industrial de maneira a esclarecer recursos gráficos utilizados nas figuras ou ainda esclarecer como tais recursos podem influenciar o que é reivindicado nas figuras, além de declarações sobre omissão de vistas. O texto do campo Descrição foi excluído de ofício por conter informações que não se enquadram no previsto nos itens 3.5.2.G e 5.3 do Manual. .[3] Verifica-se que há inconsistência entre as vistas: não há correspondência de cor entre as vistas: na figura 1.1 a face correspondente à figura 1.4 está escura, enquanto na figura 1.4 está clara; o requerente deve harmonizar a representação das cores, elegendo uma figura apresentada no depósito (para que não ocorra alteração de matéria) como referência e ajustando as demais à vista escolhida. Em atenção ao item 5.3.4.4 do Manual rerepresente as figuras corrigindo as irregularidades indicadas e quaisquer outras que sejam necessárias para que as imagens apresentem coerência entre si. .[4] Assim como no depósito, todos os dados do pedido (figuras, título e classificação) devem ser inseridos exclusivamente conforme instruções no item 3.5.2 G do Manual (recomendamos a leitura do item para ver o passo a passo). Não anexe arquivos PDF com figuras, relatório ou reivindicação.



BR302025006547-0

Exigência técnica

Código de despacho: 136

Titular: SITMED EQUIPAMENTOS MÉDICOS LTDA [BR/RS]

Procurador: Guerra Advogados Associados

Detalhes do despacho: Com base no Manual de Desenhos Industriais instituído pela Portaria INPI/PR nº 36/2023, formula-se a seguinte exigência: .[1] O título e a classe informados não parecem condizentes com o objeto revelado nas figuras. Com base no texto da DESCRIÇÃO sugerimos que o título seja alterado para GARFO PARA RODÍZIO DE MACA, a fim de identificar o objeto requerido de maneira clara e concisa, em atendimento ao item 5.3.1.1 b do Manual. Sugerimos também a classe 12-16. Caso discorde, em atendimento ao item 5.3.1.1 do Manual solicitamos que o requerente forneça esclarecimentos quanto ao título e à classificação apresentados. Os esclarecimentos podem constar no campo TEXTO DA PETIÇÃO ou podem ser apresentados em arquivo anexo em formato PDF (veja instruções no item 3.5.2 H do Manual). .[2] De acordo com o item 3.5.2 G do Manual de Desenhos Industriais o campo DESCRIÇÃO pode ser usado para adicionar informações consideradas necessárias para uma melhor compreensão das FIGURAS do desenho industrial de maneira a esclarecer recursos gráficos utilizados nas figuras ou ainda esclarecer como tais recursos podem influenciar o que é reivindicado nas figuras, além de declarações sobre omissão de vistas. O texto do campo Descrição foi excluído de ofício por conter informações que não se enquadram no previsto nos itens 3.5.2.G e 5.3 do Manual. .[3] Verifica-se que há inconsistência entre as vistas: não há correspondência de cor entre as vistas; na figura 1.1 há uma região mais clara, por exemplo, que não está representada da mesma maneira em nenhuma outra figura; o requerente deve harmonizar a representação das cores, elegendo uma figura apresentada no depósito (para que não ocorra alteração de matéria) como referência e ajustando as demais à vista escolhida. Em atenção ao item 5.3.4.4 do Manual reapresente as figuras corrigindo as irregularidades indicadas e quaisquer outras que sejam necessárias para que as imagens apresentem coerência entre si. .[4] Assim como no depósito, todos os dados do pedido (figuras, título e classificação) devem ser inseridos exclusivamente conforme instruções no item 3.5.2 G do Manual (recomendamos a leitura do item para ver o passo a passo). Não anexe arquivos PDF com figuras, relatório ou reivindicação.

BR302025006571-2

Exigência técnica

Código de despacho: 136

Titular: VINICIUS FELIPE VIVEIROS [BR/SP]

Procurador: Eduarda Colla

Detalhes do despacho: De acordo com o Manual de Desenhos Industriais (<http://manualdedi.inpi.gov.br/projects/manual-de-desenho-industrial/wiki>): A. A qualidade gráfica das figuras apresentadas é insuficiente para permitir a identificação clara e precisa da configuração do objeto reivindicado, conforme o item 5.3.4.1 do Manual. As figuras estão em baixa definição, apresentando linhas pixelizadas. Solicita-se a reapresentação de todas as figuras com melhor definição gráfica, mantendo-as em conformidade com as vistas inicialmente apresentadas.0 B. As figuras 1.2, 1.3, 1.4, 1.5, 1.6 e 1.7 contêm linhas auxiliares tracejadas, que não são admitidas na representação gráfica de desenho industrial, pois o que se protege são os aspectos ornamentais do objeto, conforme o item 5.3.4.3 do Manual. Solicita-se a reapresentação das figuras sem esses elementos, mantendo as representações do objeto tal como inicialmente apresentadas.

BR302025006582-8

Exigência técnica

Código de despacho: 136

Titular: TOOLTEC INJECÕES PLÁSTICAS LTDA [BR/SP]

Procurador: JULIANA APARECIDA ROCHA REQUENA

Detalhes do despacho: De acordo com o Manual de Desenhos Industriais (<http://manualdedi.inpi.gov.br/projects/manual-de-desenho-industrial/wiki>): A. A classificação de Locarno indicada no pedido não corresponde adequadamente ao produto representado nas figuras, conforme o item 5.3.1.1 do Manual. Solicita-se o ajuste da classificação para a classe compatível com o objeto reivindicado. Sugere-se alterar a classificação para 07.07. B. Foram identificadas inconsistências nas legendas das figuras apresentadas, que impedem a correta identificação das vistas do desenho industrial, conforme os itens 5.3 e 5.3.1.1 do Manual. Solicita-se a correção das legendas para que correspondam adequadamente às respectivas vistas. A figura. 1.2 deve ser renomeada para "Perspectiva" e a figura 1.4 para "Vista anterior". C. As figuras apresentadas contêm molduras completas ou parciais em torno do objeto. A representação deve conter apenas o desenho industrial, sem interferências visuais, conforme o item 5.3.4.1 do Manual. Solicita-se a reapresentação das figuras 1.1, 1.2 e 1.3 sem moldura, mantendo o objeto tal como inicialmente apresentado. D. As figuras apresentadas contêm linhas auxiliares, que não são admitidas na representação gráfica de desenho industrial, pois o que se protege são os aspectos ornamentais do objeto, conforme o item 5.3.4.3 do Manual. Solicita-se a reapresentação das figuras 1.1, 1.3 e 1.4 sem linhas de eixo, setas de indicação e linhas auxiliares, mantendo as representações do objeto tal como inicialmente apresentadas. E. A qualidade gráfica das figuras apresentadas é insuficiente para permitir a identificação clara e precisa da configuração do objeto reivindicado, conforme o item 5.3.4.1 do Manual. Todas as figuras se apresentam com definição insuficiente. Solicita-se a reapresentação das figuras com qualidade gráfica adequada, em melhor qualidades, sem pixelização, mantendo-as em conformidade com as figuras inicialmente apresentadas. F. As variações apresentadas no pedido não estão numeradas corretamente, conforme o item 5.3.3 do Manual. Solicita-se a adequação da numeração das variações de acordo com as diretrizes estabelecidas. Foi identificada uma primeira variação do objeto nas figuras 1.1 e 1.2 e uma segunda variação do objeto nas figuras 1.3 e 1.4. Assim, a figura 1.3 deve ser renomeada para 2.1 e a figura 1.4 para 2.2.



BR302025006592-5

Exigência técnica

Código de despacho: 136

Titular: QRA - ADMINISTRADORA DE BENS E PARTICIPAÇÕES LTDA [BR/SP]

Procurador: JULIANA APARECIDA ROCHA REQUENA

Detalhes do despacho: De acordo com o Manual de Desenhos Industriais

(<http://manualdedi.inpi.gov.br/projects/manual-de-desenho-industrial/wiki>): A. O título apresentado não identifica de forma clara e concisa o produto ao qual o desenho industrial é aplicado, conforme o item 5.3.1.1.b do Manual. Solicita-se a adequação do título para a correta identificação do produto representado nas figuras. Sugere-se o título: "Estante". B. A classificação de Locarno indicada no pedido não corresponde adequadamente ao produto representado nas figuras, conforme o item 5.3.1.1 do Manual. Solicita-se o ajuste da classificação para a classe compatível com o objeto reivindicado. Sugere-se a classificação 06.04.

BR302025006622-0

Exigência técnica

Código de despacho: 136

Titular: NELSON FRANCISCO MARTINI [BR/RS]

Procurador: Custodio de Almeida & Cia.

Detalhes do despacho: O atual pedido não atende aos requisitos do art. 104, conforme disposições do item 5.3.3 (Exame quanto à unidade do desenho industrial), pois não compartilham das mesmas características distintivas preponderantes com relação ao reivindicado nas figuras ou fotografias: observa-se que um desenho industrial da tampa foi representado nas Variações 1 e 4 (Figuras 1.1 a 1.8 e Figuras 4.1 a 4.8), cuja forma gerais indica um quadrado, e nas Variações 2 e 5 (Figuras 2.1 a 2.8 e Figuras 5.1 a 5.8), cuja forma indica um retângulo, enquanto outro desenho industrial da tampa com forma redonda foi representado nas Variações 3 e 6 (Figuras 3.1 a 3.8 e Figuras 6.1 a 6.8) do pedido inicial. No cumprimento de exigência, devem ser retirados deste pedido os desenhos que mostram as Variações 3 e 6 da tampa. Contudo, os desenhos das Variações 3 e 6 podem ser apresentados em um pedido dividido, caso haja interesse na sua proteção. Cada pedido dividido dará origem a um novo depósito; para maiores informações e procedimentos a respeito de como proceder, veja o item 3.5 do Manual de Desenhos Industriais, disponível em http://manualdedi.inpi.gov.br/projects/manual-de-desenho-industrial/wiki/03_05_Peticionamento_pelo_e-DI#351-Acesso-ao-formul%C3%A1rio. As Figuras das variações devem ser reenumeradas, seguindo as orientações para numeração das figuras (item 5.3.4.5) do Manual de Desenhos Industriais. No cumprimento de exigência, as Figuras do objeto reivindicado (Tampa) deverão ter a mesma representação utilizada nas figuras apresentadas no depósito, sem acréscimo de matéria. A matéria representada não pode sofrer acréscimos ou alterações durante o processo de registro, com exceção daquelas oriundas de correções solicitadas pelo examinador no decorrer do exame. (item 5.3.1.1) Além disso, as partes, peças ou elementos visíveis apenas na vista em corte (ou seja, aqueles que não são visíveis na configuração externa do produto) não são protegidos pelo registro de desenho industrial. A "Descrição" foi excluída de ofício, conforme a Nota Técnica INPI/CPAPD nº 01/2024. De acordo com o item 3.5.2 do Manual de Desenhos Industriais, o campo "Descrição" do formulário deve ser usado para incluir informações necessárias à compreensão das figuras do desenho industrial.

BR302025006643-3

Exigência técnica

Código de despacho: 136

Titular: THIAGO CAPOSSOLI [BR/SP]

Detalhes do despacho: De acordo com o Manual de Desenhos Industriais

(<http://manualdedi.inpi.gov.br/projects/manual-de-desenho-industrial/wiki>): A. As informações inseridas no campo de descrição do pedido não atendem à sua finalidade, que é conter apenas informações necessárias à compreensão das figuras do desenho industrial, conforme o item 3.5.2.G do Manual. Solicita-se a retirada as informações inseridas no campo de descrição. B. A classificação de Locarno indicada no pedido não corresponde adequadamente ao produto representado nas figuras, conforme o item 5.3.1.1 do Manual. Solicita-se o ajuste da classificação para a classe compatível com o objeto reivindicado. Sugere-se a classificação 14.06. C. O título apresentado não identifica de forma clara e concisa o produto ao qual o desenho industrial é aplicado, conforme o item 5.3.1.1.b do Manual. Solicita-se a adequação do título para a correta identificação do produto representado nas figuras. Sugere-se o descritivo específico da classificação de Locarno: "Suporte para telefones celulares".

BR302025006645-0

Exigência técnica

Código de despacho: 136

Titular: THIAGO CAPOSSOLI [BR/SP]

Detalhes do despacho: De acordo com o Manual de Desenhos Industriais

(<http://manualdedi.inpi.gov.br/projects/manual-de-desenho-industrial/wiki>): A. As informações inseridas no campo de descrição do pedido não atendem à sua finalidade, que é conter apenas informações necessárias à compreensão das figuras do desenho industrial, conforme o item 3.5.2.G do Manual. Solicita-se a retirada as informações inseridas no campo de descrição. B. A classificação de Locarno indicada no pedido não corresponde adequadamente ao produto representado nas figuras, conforme o item 5.3.1.1 do Manual. Solicita-se o ajuste da classificação para a classe compatível com o objeto reivindicado. Sugere-se a classificação 14.99. C. O título apresentado não identifica de forma clara e concisa o produto ao qual o desenho industrial é aplicado, conforme o item 5.3.1.1.b do Manual. Solicita-se a adequação do título para a correta identificação do produto representado nas figuras. Sugere-se o descritivo específico da classificação de Locarno: "Caixas para discos compactos".



BR302025006649-2

Exigência técnica

Código de despacho: 136

Titular: MARCELO MARCOS CAVALCANTE BARBOSA [BR/AL]

Procurador: ALAN BENITES DA SILVA

Detalhes do despacho: De acordo com o Manual de Desenhos Industriais

(<http://manualdedi.inpi.gov.br/projects/manual-de-desenho-industrial/wiki>): A. A análise das figuras apresentadas não permitiu identificar características ornamentais que revelem liberdade criativa na configuração do objeto. Os elementos visuais parecem ser determinados essencialmente por considerações técnicas ou funcionais, conforme os itens 5.3.1.3, 5.3.2 e 5.3.2.3 do Manual. Solicita-se esclarecimento sobre os aspectos ornamentais do objeto que justifiquem o registro pretendido para as variações 1 a 9. B. O pedido apresenta mais de um desenho industrial, pois o objeto representado na variação 9 não compartilha das mesmas características visuais preponderantes dos objetos representados nas variações 1 a 8, o que não é permitido para um único pedido, conforme o item 5.3.3 do Manual e o art. 104 da Lei nº 9.279/1996. Solicita-se a divisão do pedido, sendo um pedido com as variações 1 a 8 e um segundo pedido, dividido, com a variação 9, para que cada desenho industrial seja analisado em processo próprio.

BR302025006695-6

Exigência técnica

Código de despacho: 136

Titular: STELLA IMPORTAÇÃO E EXPORTAÇÃO DE LUMINÁRIAS LTDA [BR/RS]

Procurador: Sko Oyarzáball Marcas e Patentes Sociedade Simples Ltda.

Detalhes do despacho: De acordo com o Manual de Desenhos Industriais

(<http://manualdedi.inpi.gov.br/projects/manual-de-desenho-industrial/wiki>): A. O pedido apresenta mais de um desenho industrial, pois o objeto representado nas figuras 16.1 a 16.8 não compartilham das mesmas características distintivas preponderantes apresentadas nas demais variações, o que não é permitido para um único pedido, conforme o item 5.3.3 do Manual e o art. 104 da Lei nº 9.279/1996. Solicita-se a divisão do pedido para que cada desenho industrial seja analisado em processo próprio. Um primeiro pedido deve conter as variações 1 a 15, 17 e 18 e um segundo pedido, dividido, deve conter apenas a variação 16. Em caso de divisão, deve-se adequar a numeração das figuras. B. A qualidade gráfica das figuras 15.1 a 15.8 é insuficiente para permitir a identificação clara e precisa da configuração do objeto reivindicado, conforme o item 5.3.4.1 do Manual. Solicita-se a reapresentação das figuras da variação 15 com maior contraste entre a cor do objeto e as linhas que configuram os limites das suas partes, mantendo-as em conformidade com as figuras inicialmente apresentadas.

BR302025006731-6

Exigência técnica

Código de despacho: 136

Titular: FAGA MEDICAL INDÚSTRIA DE EQUIPAMENTOS E INSTRUMENTOS MÉDICO-HOSPITALARES LTDA [BR/SP]

Detalhes do despacho: Com base no Manual de Desenhos Industriais instituído pela Portaria INPI/PR nº 36/2023, formulam-se as seguintes exigências: A representação das figuras não apresenta qualidade adequada: apresenta desenhos pixelizados, com traços sobrepostos e sem definição. Em atendimento ao item 5.3.4.1 do Manual, apresentar figuras com melhor qualidade. Verifica-se que há inconsistência entre as vistas: a fig. 1.5 representou as linhas de construção na forma troncônica e apêndice lateral tubular, mas não nas figuras 1.1 a 1.3. O mesmo apontamento vale para as demais variações apresentadas. Os frisos paralelos na superfície cilíndrica visto na figura 4.6 não está representado nas figuras 4.2 a 4.5. Diversas linhas que descrevem a mudança de plano de um tubo estreito para um mais largo, por exemplo, nas figuras 5.6, 6.6, 7.6 e 8.6 não foram representadas nas perspectivas. Revisar todos os desenhos. Em atenção ao item 5.3.4.4 do Manual rerepresente as figuras com as correções indicadas e quaisquer outras que sejam necessárias para que as imagens apresentem coerência entre si. O atual pedido não atende aos requisitos do art. 104, conforme disposições do item 5.3.3 Exame quanto à unidade do desenho industrial, pois não compartilham das mesmas características distintivas preponderantes. Um desenho industrial foi representado nas figuras 1.1 a 2.10. Outro desenho industrial foi representado nas figuras 3.1 a 3.9. Outro desenho industrial foi representado nas figuras 4.1 a 4.9. Outro desenho industrial foi representado nas figuras 5.1 a 5.9. Outro desenho industrial foi representado nas figuras 6.1 a 6.9. Outro desenho industrial foi representado nas figuras 7.1 a 7.9. Outro desenho industrial foi representado nas figuras 8.1 a 8.9. O pedido deverá ser dividido, facultando-se ao requerente indicar o desenho industrial que será mantido no pedido original. Conforme o item 5.3.4.2 do Manual de Desenhos Industriais, a vista ampliada não pode ser apresentada junto a outra vista do produto na mesma figura. Apresentar uma nova figura contendo apenas a representação da vista ampliada sem descrição de escala ou nome. De acordo com o item 5.3.4.2, a vista em corte deve ser apresentada em uma figura exclusiva para esse fim. Apresentar uma figura contendo apenas a vista em corte. De maneira a esclarecer a área a que se refere a vista em corte, uma das demais vistas do desenho industrial deverá conter a indicação da área seccionada. Para o cumprimento desta exigência, utilizar o indexador de figuras do formulário de peticionamento eletrônico para a inclusão de figuras. Não apresentar as figuras em documento pdf, sob pena de publicação de nova exigência. http://manualdedi.inpi.gov.br/projects/manual-de-desenho-industrial/wiki/03_05_Peticionamento_pelo_e-DI#352-Preenchimento-do-formul%C3%A1rio



BR302025006784-7

Exigência técnica

Código de despacho: 136

Titular: ADALBERTO DA SILVA SOUZA JÚNIOR [BR/SE]

Detalhes do despacho: Com base no Manual de Desenhos Industriais instituído pela Portaria INPI/PR nº 36/2023, formulam-se as seguintes exigências: A representação das figuras não apresenta qualidade adequada: apresenta desenhos pixelizados, traços serrilhados e sem definição. Em atendimento ao item 5.3.4.1 do Manual, apresentar figuras com melhor qualidade. Verifica-se que há inconsistência entre as vistas: a figura 1.7 não representou os dois retângulos centrais, o desenho da flor e as duas pequenas faixas retangulares abaixo do retângulo central. Não foi possível compreender a volumetria das vistas ortogonais 1.3 a 1.6 a partir da comparação com a perspectiva. Os botões redondos e o desenho da flor não estão representados na figura 1.4. Revisar todos os desenhos. Em atenção ao item 5.3.4.4 do Manual rerepresente as figuras com as correções indicadas e quaisquer outras que sejam necessárias para que as imagens apresentem coerência entre si. A vista ampliada, além da atual figura 1.8, deverá ser indicada na figura 1.1 por meio de contorno em linha tracejada. Exemplo de aplicação deste recurso pode ser observado no item 5.3.4.2 do manual de desenho industrial disponível no site do INPI. Não foi possível identificar o detalhe ampliado em nenhuma das demais vistas. Com base no item 5.3.4.2, exclua a vista ampliada ou apresente figura em que a área ampliada seja indicada por meio de contorno em linha tracejada. De acordo com o item 3.5.2 do Manual de Desenhos Industriais, o campo Descrição do formulário só deve ser usado para incluir informações necessárias à compreensão das figuras do desenho industrial. As informações inseridas neste campo no pedido não cumprem com a finalidade pretendida e foram excluídas de ofício. Para o cumprimento desta exigência, utilizar o indexador de figuras do formulário de petição eletrônico para a inclusão de figuras. Não apresentar as figuras em documento pdf, sob pena de publicação de nova exigência. http://manualdedi.inpi.gov.br/projects/manual-de-desenho-industrial/wiki/03_05_Peticionamento_pelo_e-DI#352-Preenchimento-do-formul%C3%A1rio

BR302025006828-2

Exigência técnica

Código de despacho: 136

Titular: HENRY TEDJAKUSUMA [ID]

Procurador: Dannemann, Siemsen, Bigler & Ipanema Moreira

Detalhes do despacho: De acordo com o Manual de Desenhos Industriais

(<http://manualdedi.inpi.gov.br/projects/manual-de-desenho-industrial/wiki>): A. A análise das figuras apresentadas não permitiu identificar características ornamentais que revelem liberdade criativa na configuração do objeto; os elementos visuais parecem ser determinados essencialmente por considerações técnicas ou funcionais, conforme os itens 5.3.1.3, 5.3.2 e 5.3.2.3 do Manual. Solicita-se esclarecimento sobre os aspectos ornamentais do objeto que justifiquem o registro pretendido.

BR302025006833-9

Exigência técnica

Código de despacho: 136

Titular: GABRIEL RIBEIRO BASTOS DE SOUSA REBOUÇAS [BR/RO]

Procurador: Gabriel Ribeiro Bastos de Sousa Rebouças

Detalhes do despacho: De acordo com o Manual de Desenhos Industriais

(<http://manualdedi.inpi.gov.br/projects/manual-de-desenho-industrial/wiki>): A. As figuras 1.10 e 2.12 apresentam erro material por não terem representado a totalidade do objeto, não permitindo identificar de forma completa a configuração reivindicada, conforme o item 5.3.4.2 do Manual. Solicita-se rerepresentar essas figuras 1.10 e 2.12 com a parte faltante do objeto. B. Os cortes no objeto, representados nas figuras 1.7, 1.8, 2.8 e 2.9 devem ser claramente identificados em pelo menos uma das demais vistas da variação a que pertencem, podendo serem indicados por meio de linha tracejada em uma das outras vistas apresentadas, conforme o item 5.3.4.2 do Manual. Solicita-se a adequação do pedido, mantendo-se a representação do objeto tal como inicialmente apresentada. C. As vistas explodidas nas figuras 1.11 e 2.10 apresentam linhas auxiliares e linhas de projeções de elementos não visualizados, que não são admitidas na representação gráfica de desenho industrial, conforme o item 5.3.4.3 do Manual. Solicita-se a rerepresentação destas figuras 1.11 e 2.10 sem esses elementos, mantendo as representações do objeto tal como inicialmente apresentadas. Já as figuras 1.12 e 2.11 apresentam o objeto em desenho técnico, fora das especificações exigidas para o registro de desenhos industriais e, por isso, essas figuras 1.12 e 2.11 devem ser retiradas do pedido. D. As figuras 1.3, 1.4, 2.4 e 2.5 apresentam projeção externa de sombras que se caracterizam como elementos de fundo que interferem na compreensão e identificação do objeto. A representação deve conter apenas o desenho industrial em fundo neutro, sem interferências visuais, conforme o item 5.3.4.1 do Manual. Solicita-se a rerepresentação destas figuras 1.3, 1.4, 2.4 e 2.5 com fundo neutro, mantendo o objeto tal como inicialmente apresentado. E. A figura 2.12 é uma duplicação da figura 1.10 e a figura 2.10 é uma duplicação da figura 1.11, o que gera ambiguidade na identificação das vistas e dificulta a análise do pedido, conforme o item 5.3.4 do Manual. Além disso, as figuras 2.10 e 2.12 foram inadequadamente identificadas como parte da variação 2, pois não compartilham das mesmas cores do objeto representado nessa segunda variação. Assim, solicita-se a remoção das figuras 2.10 e 2.12, duplicadas, e a renumeração adequada das figuras restantes. F. As informações inseridas no campo de descrição do pedido não atendem à sua finalidade, que é conter apenas informações necessárias à compreensão das figuras do desenho industrial, conforme o item 3.5.2.G do Manual. Solicita-se a retirada as informações inseridas no campo de descrição.



BR302025006837-1	<p>Exigência técnica Código de despacho: 136 Titular: E ENERGY INDÚSTRIA DE PRODUTOS MAGNÉTICOS LTDA [BR/PR] Procurador: Vilage Marcas e Patentes Ltda Detalhes do despacho: De acordo com o Manual de Desenhos Industriais (http://manualdedi.inpi.gov.br/projects/manual-de-desenho-industrial/wiki): A. A análise das figuras apresentadas não permitiu identificar características ornamentais que revelem liberdade criativa na configuração do objeto. Os elementos visuais parecem ser determinados essencialmente por considerações técnicas ou funcionais, conforme os itens 5.3.1.3, 5.3.2 e 5.3.2.3 do Manual. Solicita-se esclarecimento sobre os aspectos ornamentais do objeto que justifiquem o registro pretendido. B. O pedido apresenta mais de um desenho industrial, pois os objetos representados na variação 1 e 2 não compartilham das mesmas características visuais distintivas preponderantes, o que não é permitido para um único pedido, conforme o item 5.3.3 do Manual e o art. 104 da Lei nº 9.279/1996. Solicita-se a divisão do pedido para que cada desenho industrial seja analisado em processo próprio.</p>
BR302025006841-0	<p>Exigência técnica Código de despacho: 136 Titular: SITMED EQUIPAMENTOS MÉDICOS LTDA [BR/RS] Procurador: Guerra Advogados Associados Detalhes do despacho: De acordo com o Manual de Desenhos Industriais (http://manualdedi.inpi.gov.br/projects/manual-de-desenho-industrial/wiki): A. As informações inseridas no campo de descrição do pedido não atendem à sua finalidade, que é conter apenas informações necessárias à compreensão das figuras do desenho industrial, conforme o item 3.5.2.G do Manual. Solicita-se a retirada as informações inseridas no campo de descrição. B. A análise das figuras apresentadas não permitiu identificar características ornamentais que revelem liberdade criativa na configuração do objeto; os elementos visuais parecem ser determinados essencialmente por considerações técnicas ou funcionais, conforme os itens 5.3.1.3, 5.3.2 e 5.3.2.3 do Manual. Solicita-se esclarecimento sobre os aspectos ornamentais do objeto que justifiquem o registro pretendido.</p>
BR302025006842-8	<p>Exigência técnica Código de despacho: 136 Titular: SITMED EQUIPAMENTOS MÉDICOS LTDA [BR/RS] Procurador: Guerra Advogados Associados Detalhes do despacho: De acordo com o Manual de Desenhos Industriais (http://manualdedi.inpi.gov.br/projects/manual-de-desenho-industrial/wiki): A. As informações inseridas no campo de descrição do pedido não atendem à sua finalidade, que é conter apenas informações necessárias à compreensão das figuras do desenho industrial, conforme o item 3.5.2.G do Manual. Solicita-se a retirada as informações inseridas no campo de descrição. B. A classificação de Locarno indicada no pedido não corresponde adequadamente ao produto representado nas figuras, conforme o item 5.3.1.1 do Manual. Solicita-se o ajuste da classificação para a classe compatível com o objeto reivindicado. Sugere-se alterar para 12.12.</p>
BR302025006843-6	<p>Exigência técnica Código de despacho: 136 Titular: SITMED EQUIPAMENTOS MÉDICOS LTDA [BR/RS] Procurador: Guerra Advogados Associados Detalhes do despacho: De acordo com o Manual de Desenhos Industriais (http://manualdedi.inpi.gov.br/projects/manual-de-desenho-industrial/wiki): A. As informações inseridas no campo de descrição do pedido não atendem à sua finalidade, que é conter apenas informações necessárias à compreensão das figuras do desenho industrial, conforme o item 3.5.2.G do Manual. Solicita-se a retirada as informações inseridas no campo de descrição. B. A classificação de Locarno indicada no pedido não corresponde adequadamente ao produto representado nas figuras, conforme o item 5.3.1.1 do Manual. Solicita-se o ajuste da classificação para a classe compatível com o objeto reivindicado. Sugere-se alterar para 12.12. C. O título apresentado não identifica de forma clara e concisa o produto ao qual o desenho industrial é aplicado, conforme o item 5.3.1.1.b do Manual. Solicita-se a adequação do título para a correta identificação do produto representado nas figuras. Sugere-se: "Acabamento para macas".</p>



-
- BR302025006844-4** Exigência técnica
Código de despacho: 136
Titular: SITMED EQUIPAMENTOS MÉDICOS LTDA [BR/RS]
Procurador: Guerra Advogados Associados
Detalhes do despacho: De acordo com o Manual de Desenhos Industriais (<http://manualdedi.inpi.gov.br/projects/manual-de-desenho-industrial/wiki>): A. As informações inseridas no campo de descrição do pedido não atendem à sua finalidade, que é conter apenas informações necessárias à compreensão das figuras do desenho industrial, conforme o item 3.5.2.G do Manual. Solicita-se a retirada as informações inseridas no campo de descrição. B. A classificação de Locarno indicada no pedido não corresponde adequadamente ao produto representado nas figuras, conforme o item 5.3.1.1 do Manual. Solicita-se o ajuste da classificação para a classe compatível com o objeto reivindicado. Sugere-se alterar para 12.12. C. O título apresentado não identifica de forma clara e concisa o produto ao qual o desenho industrial é aplicado, conforme o item 5.3.1.1.b do Manual. Solicita-se a adequação do título para a correta identificação do produto representado nas figuras. Sugere-se: "Base para macas".
-
- BR302025006845-2** Exigência técnica
Código de despacho: 136
Titular: SITMED EQUIPAMENTOS MÉDICOS LTDA [BR/RS]
Procurador: Guerra Advogados Associados
Detalhes do despacho: De acordo com o Manual de Desenhos Industriais (<http://manualdedi.inpi.gov.br/projects/manual-de-desenho-industrial/wiki>): A. As informações inseridas no campo de descrição do pedido não atendem à sua finalidade, que é conter apenas informações necessárias à compreensão das figuras do desenho industrial, conforme o item 3.5.2.G do Manual. Solicita-se a retirada as informações inseridas no campo de descrição. B. A classificação de Locarno indicada no pedido não corresponde adequadamente ao produto representado nas figuras, conforme o item 5.3.1.1 do Manual. Solicita-se o ajuste da classificação para a classe compatível com o objeto reivindicado. Sugere-se alterar para 12.12. C. O título apresentado não identifica de forma clara e concisa o produto ao qual o desenho industrial é aplicado, conforme o item 5.3.1.1.b do Manual. Solicita-se a adequação do título para a correta identificação do produto representado nas figuras. Sugere-se: "Base para macas".
-
- BR302025006846-0** Exigência técnica
Código de despacho: 136
Titular: SITMED EQUIPAMENTOS MÉDICOS LTDA [BR/RS]
Procurador: Guerra Advogados Associados
Detalhes do despacho: De acordo com o Manual de Desenhos Industriais (<http://manualdedi.inpi.gov.br/projects/manual-de-desenho-industrial/wiki>): A. As informações inseridas no campo de descrição do pedido não atendem à sua finalidade, que é conter apenas informações necessárias à compreensão das figuras do desenho industrial, conforme o item 3.5.2.G do Manual. Solicita-se a retirada as informações inseridas no campo de descrição. B. A classificação de Locarno indicada no pedido não corresponde adequadamente ao produto representado nas figuras, conforme o item 5.3.1.1 do Manual. Solicita-se o ajuste da classificação para a classe compatível com o objeto reivindicado. Sugere-se alterar para 12.12. C. O título apresentado não identifica de forma clara e concisa o produto ao qual o desenho industrial é aplicado, conforme o item 5.3.1.1.b do Manual. Solicita-se a adequação do título para a correta identificação do produto representado nas figuras. Sugere-se: "Fechamento para macas".
-
- BR302025006847-9** Exigência técnica
Código de despacho: 136
Titular: SITMED EQUIPAMENTOS MÉDICOS LTDA [BR/RS]
Procurador: Guerra Advogados Associados
Detalhes do despacho: De acordo com o Manual de Desenhos Industriais (<http://manualdedi.inpi.gov.br/projects/manual-de-desenho-industrial/wiki>): A. A análise das figuras apresentadas não permitiu identificar características ornamentais que revelem liberdade criativa na configuração do objeto; os elementos visuais parecem ser determinados essencialmente por considerações técnicas ou funcionais, conforme os itens 5.3.1.3, 5.3.2 e 5.3.2.3 do Manual. Solicita-se esclarecimento sobre os aspectos ornamentais do objeto que justifiquem o registro pretendido. B. O título apresentado contém informações técnicas do produto que vão além da simples identificação do objeto representado, não sendo admitidas para o registro de desenho industrial, conforme o item 5.3.1.1.b do Manual. Solicita-se a adequação do título para que contenha apenas a denominação do produto ao qual o desenho industrial é aplicado. Sugere-se para o título: "Bucha". C. As informações inseridas no campo de descrição do pedido não atendem à sua finalidade, que é conter apenas informações necessárias à compreensão das figuras do desenho industrial, conforme o item 3.5.2.G do Manual. Solicita-se a retirada as informações inseridas no campo de descrição.
-

-
- BR302025006848-7** Exigência técnica
Código de despacho: 136
Titular: SITMED EQUIPAMENTOS MÉDICOS LTDA [BR/RS]
Procurador: Guerra Advogados Associados
Detalhes do despacho: De acordo com o Manual de Desenhos Industriais (<http://manualdedi.inpi.gov.br/projects/manual-de-desenho-industrial/wiki>): A. As informações inseridas no campo de descrição do pedido foram retiradas pelo INPI porque não atendiam à sua finalidade, que é conter apenas informações necessárias à compreensão das figuras do desenho industrial, conforme o item 3.5.2.G do Manual.
-
- BR302025006911-4** Exigência técnica
Código de despacho: 136
Titular: THIAGO CAPOSSOLI [BR/SP]
Detalhes do despacho: De acordo com o Manual de Desenhos Industriais (<http://manualdedi.inpi.gov.br/projects/manual-de-desenho-industrial/wiki>): A. As informações inseridas no campo de descrição do pedido não atendem à sua finalidade, que é conter apenas informações necessárias à compreensão das figuras do desenho industrial, conforme o item 3.5.2.G do Manual. Solicita-se a retirada as informações inseridas no campo de descrição. B. A subclasse de Locarno indicada no pedido não corresponde adequadamente ao produto representado nas figuras, conforme o item 5.3.1.1 do Manual. Solicita-se o ajuste da subclasse para a mais compatível com o objeto reivindicado. Sugere-se a classificação 14.04. C. O título apresentado contém informações que vão além da simples identificação do objeto representado, não sendo admitidas para o registro de desenho industrial, conforme o item 5.3.1.1.b do Manual. Solicita-se a adequação do título para que contenha apenas a denominação do produto ao qual o desenho industrial é aplicado. Sugere-se o descritivo da classificação de Locarno: "Suportes para controles remotos".
-
- BR302025006912-2** Exigência técnica
Código de despacho: 136
Titular: THIAGO CAPOSSOLI [BR/SP]
Detalhes do despacho: De acordo com o Manual de Desenhos Industriais (<http://manualdedi.inpi.gov.br/projects/manual-de-desenho-industrial/wiki>): A. As informações inseridas no campo de descrição do pedido não atendem à sua finalidade, que é conter apenas informações necessárias à compreensão das figuras do desenho industrial, conforme o item 3.5.2.G do Manual. Solicita-se a retirada as informações inseridas no campo de descrição. B. A subclasse de Locarno indicada no pedido não corresponde adequadamente ao produto representado nas figuras, conforme o item 5.3.1.1 do Manual. Solicita-se o ajuste da subclasse para a mais compatível com o objeto reivindicado. Sugere-se a classificação 14.04. C. O título apresentado contém informações técnicas do produto que vão além da simples identificação do objeto representado, não sendo admitidas para o registro de desenho industrial, conforme o item 5.3.1.1.b do Manual. Solicita-se a adequação do título para que contenha apenas a denominação do produto ao qual o desenho industrial é aplicado. Sugere-se o descritivo da classificação de Locarno: "Suportes para controles remotos".
-
- BR302025006916-5** Exigência técnica
Código de despacho: 136
Titular: THIAGO CAPOSSOLI [BR/SP]
Detalhes do despacho: De acordo com o Manual de Desenhos Industriais (<http://manualdedi.inpi.gov.br/projects/manual-de-desenho-industrial/wiki>): A. As informações inseridas no campo de descrição do pedido não atendem à sua finalidade, que é conter apenas informações necessárias à compreensão das figuras do desenho industrial, conforme o item 3.5.2.G do Manual. Solicita-se a retirada as informações inseridas no campo de descrição. B. A subclasse de Locarno indicada no pedido não corresponde adequadamente ao produto representado nas figuras, conforme o item 5.3.1.1 do Manual. Solicita-se o ajuste da subclasse para a mais compatível com o objeto reivindicado. Sugere-se a classificação 16.05. C. O título apresentado contém nome comercial ou marca registrada, o que não é admitido para fins de identificação do produto no registro de desenho industrial, conforme o item 5.3.1.1.b do Manual. Solicita-se a adequação do título para que contenha apenas a denominação genérica do produto. Sugere-se "Capa protetora para câmeras".
-

BR302025006918-1	<p>Exigência técnica Código de despacho: 136 Titular: THIAGO CAPOSSOLI [BR/SP] Detalhes do despacho: De acordo com o Manual de Desenhos Industriais (http://manualdedi.inpi.gov.br/projects/manual-de-desenho-industrial/wiki): A. As informações inseridas no campo de descrição do pedido não atendem à sua finalidade, que é conter apenas informações necessárias à compreensão das figuras do desenho industrial, conforme o item 3.5.2.G do Manual. Solicita-se a retirada as informações inseridas no campo de descrição. B. O título apresentado contém nome comercial ou marca registrada, o que não é admitido para fins de identificação do produto no registro de desenho industrial, conforme o item 5.3.1.1.b do Manual. Solicita-se a adequação do título para que contenha apenas a denominação genérica do produto. Sugere-se "Protetor para controlador de acesso". C. A subclasse de Locarno indicada no pedido não corresponde adequadamente ao produto representado nas figuras, conforme o item 5.3.1.1 do Manual. Solicita-se o ajuste da subclasse para a mais compatível com o objeto reivindicado. Sugere-se a classificação 13.03.</p>
BR302025006999-8	<p>Exigência técnica Código de despacho: 136 Titular: MAXMIX - PRODUTOS DE BELEZA LTDA [BR/SP] Procurador: CARLOS ANTONIO, NEVES & VIDAL ADVOGADOS ASSOCIADOS Detalhes do despacho: De acordo com o Manual de Desenhos Industriais (http://manualdedi.inpi.gov.br/projects/manual-de-desenho-industrial/wiki): A. A subclasse de Locarno indicada no pedido não corresponde adequadamente ao produto representado nas figuras, conforme o item 5.3.1.1 do Manual. Solicita-se o ajuste da subclasse para a mais compatível com o objeto reivindicado. Sugere-se a classificação 09.07.</p>
BR302025007041-4	<p>Exigência técnica Código de despacho: 136 Titular: FLÁVIO APARECIDO PERES [BR/SP] Procurador: Vilage Marcas e Patentes Ltda Detalhes do despacho: De acordo com o item 5.3.4.4 do Manual de Desenhos Industriais (instituído pela Portaria INPI/PR nº 36/2023 e no Comunicado DIRMA publicado na RPI 2753 de 10 de outubro de 2023), todas as vistas de cada configuração devem ser consistentes entre si. A avaliação dessa consistência leva em conta a configuração como um todo, incluindo áreas reivindicadas e não reivindicadas. Esclareça a divergência entre a Perspectiva (Figura 1.1) e a Figura 1.2 (Vista anterior): a Perspectiva apresenta detalhes na ponta da antena do controlador não mostrados na Figura 1.2. Assim, faça a harmonização das vistas do objeto. Reapresente as Figuras, em formato JPG, harmonizando as vistas, sem acréscimo de matéria, com uma melhor resolução. A matéria representada não pode sofrer acréscimos ou alterações durante o processo de registro, com exceção daquelas oriundas de correções solicitadas pelo examinador no decorrer do exame (item 5.3.1.1). A "Descrição" foi excluída de ofício, conforme a Nota Técnica INPI/CPAPD nº 01/2024. De acordo com o item 3.5.2 do Manual de Desenhos Industriais, o campo "Descrição" do formulário deve ser usado para incluir informações necessárias à compreensão das figuras do desenho industrial.</p>
BR302025007057-0	<p>Exigência técnica Código de despacho: 136 Titular: FELIPE ZORZETO BITTENCOURT [BR/DF] Procurador: IFL & CO. LTDA. Detalhes do despacho: Com base no Manual de Desenhos Industriais instituído pela Portaria INPI/PR nº 36/2023, formula-se a seguinte exigência: verificaram-se inconsistências entre as vistas apresentadas no pedido em exame. Nas figuras 1.4 e 1.5, em se tratando de vistas opostas, o elemento circular levemente protuberante na parte traseira do objeto deveria aparecer em lados opostos da representação. No entanto, as duas figuras estão idênticas, o mesmo ocorrendo nas figuras 2.4 e 2.5 e nas figuras 3.4 e 3.5. Dito elemento circular também está representado na figura 1.6, mas ausente da 1.7, onde deveria estar visível, o mesmo ocorrendo nas figuras 2.6 e 2.7 e nas figuras 3.6 e 3.7. Em atenção ao item 5.3.4.4 do Manual reapresente o conjunto de figuras corrigindo as inconsistências indicadas e quaisquer outras que sejam necessárias para que as imagens apresentem coerência entre si. Para o cumprimento desta exigência, utilizar o formulário eletrônico para a inclusão de figuras através do indexador de figuras. Não apresentar as figuras em documento PDF, sob pena de publicação de nova exigência.</p>



-
- BR302025007061-9** Exigência técnica
Código de despacho: 136
Titular: R. M. ALVES [BR/SP]
Procurador: Eduarda Colla
Detalhes do despacho: Com base no Manual de Desenhos Industriais instituído pela Portaria INPI/PR nº 36/2023, formula-se a seguinte exigência. Conforme item 5.3.4.4 do Manual, todas as vistas de uma configuração devem ser consistentes entre si. Verificou-se a seguinte inconsistência no pedido: na figura 1.1 não é representada a espessura lateral do painel, a qual é evidenciada nas figuras 1.4 e 1.5. Reapresente as figuras com as correções indicadas e quaisquer outras que sejam necessárias para que as imagens apresentem coerência entre si. Para o cumprimento desta exigência, utilizar o indexador de figuras do formulário de petição eletrônico para a inclusão de figuras. Não apresentar as figuras em documento PDF, sob pena de publicação de nova exigência.
-
- BR302025007062-7** Exigência técnica
Código de despacho: 136
Titular: R. M. ALVES [BR/SP]
Procurador: Eduarda Colla
Detalhes do despacho: Com base no Manual de Desenhos Industriais instituído pela Portaria INPI/PR nº 36/2023, formula-se a seguinte exigência. Conforme item 5.3.4.4 do Manual, todas as vistas de uma configuração devem ser consistentes entre si. Verificaram-se as seguintes inconsistências no pedido: [1] Na figura 1.1 não é representada a espessura lateral do painel, a qual é evidenciada nas figuras 1.4 e 1.5. [2] Na figura 1.1 a prateleira superior está representada com inclinação em relação à inferior, como se não fossem paralelas, em desacordo com a figura 1.2, em que se evidencia o paralelismo. [3] Na figura 1.1 a área de contato da prateleira superior com o painel se estende até o módulo central deste, enquanto na figura 1.2 ela termina antes da divisória do módulo direito. [4] Na figura 1.7 a imagem parece espelhada pois indica que as prateleiras estariam localizadas na outra lateral do painel em relação ao mostrado nas demais figuras. [5] Na figura 1.7, as duas prateleiras parecem ter sido representadas, embora somente a inferior devesse ser visível na vista em questão. [6] Nas figuras 1.6 e 1.7 as prateleiras aparentam ser mais estreitas do que se depreende pelas figuras 1.4 e 1.5. Reapresente o conjunto de figuras com as correções indicadas e quaisquer outras que sejam necessárias para que as imagens apresentem coerência entre si. Para o cumprimento desta exigência, utilizar o indexador de figuras do formulário de petição eletrônico para a inclusão de figuras. Não apresentar as figuras em documento PDF, sob pena de publicação de nova exigência.
-
- BR302025007066-0** Exigência técnica
Código de despacho: 136
Titular: MARIANA MENEGHEL WIGHTMAN [BR/SP]
Procurador: Yuri Reche Biscaim Rios
Detalhes do despacho: Com base no Manual de Desenhos Industriais instituído pela Portaria INPI/PR nº 36/2023, formula-se a seguinte exigência. O presente pedido não atende aos requisitos do Art. 104 da LPI, conforme disposições do item 5.3.3 do Manual, uma vez que foram apresentados diferentes desenhos industriais em um mesmo pedido de registro. Um desenho industrial foi representado na figura 1.1, um segundo desenho industrial foi representado na figura 1.2 e um terceiro ainda nas figuras 1.3 a 1.4. Conforme disposto no item 5.3.3.1 do Manual de Desenhos Industriais, o pedido deverá ser dividido, sendo facultado ao requerente indicar o desenho industrial que será mantido no pedido original. Os demais desenhos industriais poderão ser depositados como distintos pedidos divididos. A numeração das figuras do pedido deverá ser adequada correspondentemente.
-
- BR302025007069-4** Exigência técnica
Código de despacho: 136
Titular: ALTAIR SOARES [BR/PR]
Procurador: ON MARCAS GESTÃO DE NEGÓCIOS E INTELIGÊNCIA EM PROPRIEDADE INTELECTUAL
Detalhes do despacho: Com base no Manual de Desenhos Industriais instituído pela Portaria INPI/PR nº 36/2023, formula-se a seguinte exigência: verificaram-se inconsistências entre as vistas apresentadas no pedido em exame. Na figura 1.2, ao lado da base sobre o qual se localizam a chave e a alça, no canto direito da figura, há um elemento que não aparece nas demais vistas nas quais a mesma região é visível (figuras 1.1, 1.3, 1.5 e 1.6). Em atenção ao item 5.3.4.4 do Manual reapresente o conjunto de figuras corrigindo as inconsistências indicadas e quaisquer outras que sejam necessárias para que as imagens apresentem coerência entre si. Para o cumprimento desta exigência, utilizar o formulário eletrônico para a inclusão de figuras através do indexador de figuras. Não apresentar as figuras em documento PDF, sob pena de publicação de nova exigência.
-

BR302025007072-4

Exigência técnica

Código de despacho: 136

Titular: THIAGO CAPOSSOLI [BR/SP]

Detalhes do despacho: Com base no Manual de Desenhos Industriais (instituído pela Portaria INPI/PR nº 36/2023 e no Comunicado DIRMA publicado na RPI 2753 de 10 de outubro de 2023), formula-se a seguinte exigência: de acordo com o item 5.3.4.4 do Manual, todas as vistas de cada configuração devem ser consistentes entre si. As Figuras 1.2, 1.3, 1.6 e 1.7 deformam a configuração representada nas demais vistas, gerando inconsistências. Assim, rerepresente novo conjunto de figuras corrigido para que todas as vistas sejam coerentes entre si, representando exatamente a mesma configuração do produto, sem acréscimo de matéria. Se necessário, esclareça as inconsistências. Considerando o item 5.3 do Manual, foram feitas as seguintes alterações de ofício: exclusão da marca (nome comercial) e de informações descritivas da forma do título do produto, com base no item 5.3.1.1 do Manual; alterada a classe (Locarno) indicada pelo requerente, no depósito, para melhor adequação ao produto reivindicado; exclusão da "Descrição", baseado na Nota Técnica INPI/CPAPD nº 01/2024. De acordo com o item 3.5.2 do Manual de Desenhos Industriais, o campo "Descrição" do formulário deve ser usado para incluir informações necessárias à compreensão das figuras do desenho industrial. Não são permitidas descrições de caráter técnico funcional do objeto.

BR302025007102-0

Exigência técnica

Código de despacho: 136

Titular: UNIVERSIDADE FEDERAL DE SANTA MARIA [BR/RS]

Detalhes do despacho: Com base no Manual de Desenhos Industriais instituído pela Portaria INPI/PR nº 36/2023, formulam-se as seguintes exigências: Foram apresentadas variações de posição do produto reivindicado, ora dobrado, ora aberto; ora com as pontas inferiores reta, ora com as pontas dobradas. Cada forma distinta de representação do mesmo produto deverá ser numerada como variação configurativa. Assim, as figuras da primeira variação serão numeradas como 1.1, 1.2, 1.3; As figuras de uma segunda variação serão numeradas como 2.1, 2.2, 2.3 etc., as figuras da terceira variação serão numeradas como 3.1, 3.2, 3.3 etc. e assim sucessivamente, de acordo com o item 5.3.4.5 do manual de desenho industrial. De acordo com o item 3.5.2 do Manual de Desenhos Industriais, o campo Descrição do formulário só deve ser usado para incluir informações necessárias à compreensão das figuras do desenho industrial. As informações inseridas neste campo no pedido não cumprem com a finalidade pretendida e foram excluídas de ofício. Para o cumprimento desta exigência, utilizar o indexador de figuras do formulário de peticionamento eletrônico para a inclusão de figuras. Não apresentar as figuras em documento pdf, sob pena de publicação de nova exigência. http://manualdedi.inpi.gov.br/projects/manual-de-desenho-industrial/wiki/03_05_Peticionamento_pelo_e-DI#352-Preenchimento-do-formul%C3%A1rio

BR302025007106-2

Exigência técnica

Código de despacho: 136

Titular: RAUL LOPES RAMOS [BR/RS]

Detalhes do despacho: Com base no Manual de Desenhos Industriais instituído pela Portaria INPI/PR nº 36/2023, formulam-se as seguintes exigências: O atual pedido não atende aos requisitos do art. 104, conforme disposições do item 5.3.3 Exame quanto à unidade do desenho industrial, pois não compartilham das mesmas características distintivas preponderantes. Um desenho industrial foi representado nas figuras 1.1 a 1.7. Outro desenho industrial foi representado nas figuras 2.1 a 2.7. Outro desenho industrial foi representado nas figuras 3.1 a 3.7. Outro desenho industrial foi representado nas figuras 4.1 a 4.7. O pedido deverá ser dividido, facultando-se ao requerente indicar o desenho industrial que será mantido no pedido original. O campo de aplicação indicado não parece condizente com o desenho industrial representado nas figuras. Em atendimento ao item 5.3.1.1 do Manual, solicitamos que o requerente forneça esclarecimentos quanto à classificação proposta ou informe nova classe adequada. Sugere-se a classe 22-05 - Equipamentos de caça e pesca. Para o cumprimento desta exigência, utilizar o indexador de figuras do formulário de peticionamento eletrônico para a inclusão de figuras. Não apresentar as figuras em documento pdf, sob pena de publicação de nova exigência. http://manualdedi.inpi.gov.br/projects/manual-de-desenho-industrial/wiki/03_05_Peticionamento_pelo_e-DI#352-Preenchimento-do-formul%C3%A1rio

BR302025007110-0

Exigência técnica

Código de despacho: 136

Titular: FABRI INDÚSTRIA E COMÉRCIO LTDA. [BR/SP] e VALCIR FABRIS [BR/SP]

Procurador: Cannon Marcas e Patentes S/C Ltda.

Detalhes do despacho: Com base no Manual de Desenhos Industriais instituído pela Portaria INPI/PR nº 36/2023, formulam-se as seguintes exigências: Em atendimento ao item 5.3.1.1, a indicação do produto no título do pedido deve ser clara e concisa e adequada ao produto representado nas figuras, de preferência em concordância com a lista de produtos disponibilizada na Classificação de Locarno. Sugerimos modificar o título para: BANDEJA PARA CAIXA DE TERMINAÇÃO ÓPTICA. Se necessário, classe e subclasse também deverão ser alteradas. O campo de aplicação indicado não parece condizente com o desenho industrial representado nas figuras. Em atendimento ao item 5.3.1.1 do Manual, solicitamos que o requerente forneça esclarecimentos quanto à classificação proposta ou informe nova classe adequada. Sugere-se a classe 13-03- Equipamentos para distribuição ou controle de energia elétrica.



BR302025007111-9	<p>Exigência técnica Código de despacho: 136 Titular: FABRI INDÚSTRIA E COMÉRCIO LTDA. [BR/SP] e VALCIR FABRIS [BR/SP] Procurador: Cannon Marcas e Patentes S/C Ltda. Detalhes do despacho: Com base no Manual de Desenhos Industriais instituído pela Portaria INPI/PR nº 36/2023, formulam-se as seguintes exigências: Em atendimento ao item 5.3.1.1, a indicação do produto no título do pedido deve ser clara e concisa e adequada ao produto representado nas figuras, de preferência em concordância com a lista de produtos disponibilizada na Classificação de Locarno. Sugerimos modificar o título para: BANDEJA PARA CAIXA DE TERMINAÇÃO ÓPTICA. Se necessário, classe e subclasse também deverão ser alteradas. O campo de aplicação indicado não parece condizente com o desenho industrial representado nas figuras. Em atendimento ao item 5.3.1.1 do Manual, solicitamos que o requerente forneça esclarecimentos quanto à classificação proposta ou informe nova classe adequada. Sugere-se a classe 13-03- Equipamentos para distribuição ou controle de energia elétrica.</p>
BR302025007113-5	<p>Exigência técnica Código de despacho: 136 Titular: FABRI INDÚSTRIA E COMÉRCIO LTDA. [BR/SP] e VALCIR FABRIS [BR/SP] Procurador: Cannon Marcas e Patentes S/C Ltda. Detalhes do despacho: Com base no Manual de Desenhos Industriais instituído pela Portaria INPI/PR nº 36/2023, formulam-se as seguintes exigências: Em atendimento ao item 5.3.1.1, a indicação do produto no título do pedido deve ser clara e concisa e adequada ao produto representado nas figuras, de preferência em concordância com a lista de produtos disponibilizada na Classificação de Locarno. Sugerimos modificar o título para: BASE PARA CAIXA DE EMENDA ÓPTICA. Se necessário, classe e subclasse também deverão ser alteradas. O campo de aplicação indicado não parece condizente com o desenho industrial representado nas figuras. Em atendimento ao item 5.3.1.1 do Manual, solicitamos que o requerente forneça esclarecimentos quanto à classificação proposta ou informe nova classe adequada. Sugere-se a classe 13-03- Equipamentos para distribuição ou controle de energia elétrica.</p>
BR302025007114-3	<p>Exigência técnica Código de despacho: 136 Titular: RENATO SOARES TEIXEIRA [BR/SP] Detalhes do despacho: Com base no item 5.3 do Manual de Desenhos Industriais instituído pela Portaria INPI/PR nº 36/2023, formula-se a seguinte exigência: em atendimento ao item 5.3.4.3, não é permitida a utilização de mais de uma forma de representação em uma mesma variação do desenho industrial. Uma única figura não pode ser apresentada com dois tipos de desenho, a saber em linha no corpo do mobiliário e renderização nos puxadores de ambas as variações e pernas na variação 2. Reapresente todas as figuras, optando por todas inteiramente em linha ou inteiramente renderizadas.</p>
BR302025007115-1	<p>Exigência técnica Código de despacho: 136 Titular: FABRI INDÚSTRIA E COMÉRCIO LTDA. [BR/SP] e VALCIR FABRIS [BR/SP] Procurador: Cannon Marcas e Patentes S/C Ltda. Detalhes do despacho: Com base no Manual de Desenhos Industriais instituído pela Portaria INPI/PR nº 36/2023, formulam-se as seguintes exigências: Em atendimento ao item 5.3.1.1, a indicação do produto no título do pedido deve ser clara e concisa e adequada ao produto representado nas figuras, de preferência em concordância com a lista de produtos disponibilizada na Classificação de Locarno. Sugerimos modificar o título para: BASE PARA CAIXA DE EMENDA ÓPTICA. Se necessário, classe e subclasse também deverão ser alteradas. O campo de aplicação indicado não parece condizente com o desenho industrial representado nas figuras. Em atendimento ao item 5.3.1.1 do Manual, solicitamos que o requerente forneça esclarecimentos quanto à classificação proposta ou informe nova classe adequada. Sugere-se a classe 13-03- Equipamentos para distribuição ou controle de energia elétrica.</p>
BR302025007119-4	<p>Exigência técnica Código de despacho: 136 Titular: FABRI INDÚSTRIA E COMÉRCIO LTDA. [BR/SP] e VALCIR FABRIS [BR/SP] Procurador: Cannon Marcas e Patentes S/C Ltda. Detalhes do despacho: Com base no Manual de Desenhos Industriais instituído pela Portaria INPI/PR nº 36/2023, formulam-se as seguintes exigências: Em atendimento ao item 5.3.1.1, a indicação do produto no título do pedido deve ser clara e concisa e adequada ao produto representado nas figuras, de preferência em concordância com a lista de produtos disponibilizada na Classificação de Locarno. Sugerimos modificar o título para: BASE PARA CAIXA DE EMENDA ÓPTICA. Se necessário, classe e subclasse também deverão ser alteradas. O campo de aplicação indicado não parece condizente com o desenho industrial representado nas figuras. Em atendimento ao item 5.3.1.1 do Manual, solicitamos que o requerente forneça esclarecimentos quanto à classificação proposta ou informe nova classe adequada. Sugere-se a classe 13-03- Equipamentos para distribuição ou controle de energia elétrica.</p>



-
- BR302025007120-8** Exigência técnica
Código de despacho: 136
Titular: FABRI INDÚSTRIA E COMÉRCIO LTDA. [BR/SP] e VALCIR FABRIS [BR/SP]
Procurador: Cannon Marcas e Patentes S/C Ltda.
Detalhes do despacho: Com base no Manual de Desenhos Industriais instituído pela Portaria INPI/PR nº 36/2023, formulam-se as seguintes exigências: Em atendimento ao item 5.3.1.1, a indicação do produto no título do pedido deve ser clara e concisa e adequada ao produto representado nas figuras, de preferência em concordância com a lista de produtos disponibilizada na Classificação de Locarno. Sugerimos modificar o título para: BASE PARA CAIXA DE EMENDA ÓPTICA. Se necessário, classe e subclasse também deverão ser alteradas. O campo de aplicação indicado não parece condizente com o desenho industrial representado nas figuras. Em atendimento ao item 5.3.1.1 do Manual, solicitamos que o requerente forneça esclarecimentos quanto à classificação proposta ou informe nova classe adequada. Sugere-se a classe 13-03- Equipamentos para distribuição ou controle de energia elétrica.
-
- BR302025007123-2** Exigência técnica
Código de despacho: 136
Titular: FABRI INDÚSTRIA E COMÉRCIO LTDA. [BR/SP] e VALCIR FABRIS [BR/SP]
Procurador: Cannon Marcas e Patentes S/C Ltda.
Detalhes do despacho: Com base no Manual de Desenhos Industriais instituído pela Portaria INPI/PR nº 36/2023, formulam-se as seguintes exigências: Em atendimento ao item 5.3.1.1, a indicação do produto no título do pedido deve ser clara e concisa e adequada ao produto representado nas figuras, de preferência em concordância com a lista de produtos disponibilizada na Classificação de Locarno. Sugerimos modificar o título para: BASE PARA CAIXA DE EMENDA ÓPTICA. Se necessário, classe e subclasse também deverão ser alteradas. O campo de aplicação indicado não parece condizente com o desenho industrial representado nas figuras. Em atendimento ao item 5.3.1.1 do Manual, solicitamos que o requerente forneça esclarecimentos quanto à classificação proposta ou informe nova classe adequada. Sugere-se a classe 13-03- Equipamentos para distribuição ou controle de energia elétrica.
-
- BR302025007158-5** Exigência técnica
Código de despacho: 136
Titular: RICARDO JOSÉ DA COSTA [BR/SP]
Procurador: Eduarda Colla
Detalhes do despacho: Com base no Manual de Desenhos Industriais instituído pela Portaria INPI/PR nº 36/2023, formula-se a seguinte exigência: verificaram-se inconsistências entre as vistas apresentadas no pedido em exame. O corpo do objeto representado se alarga consideravelmente a partir da base e do topo. Deste modo, a vista superior apresentada na figura 1.6 deveria permitir a visão de parte correspondente do corpo do objeto. Em atenção ao item 5.3.4.4 do Manual reapresente o conjunto de figuras corrigindo as inconsistências indicadas e quaisquer outras que sejam necessárias para que as imagens apresentem coerência entre si. Para o cumprimento desta exigência, utilizar o formulário eletrônico para a inclusão de figuras através do indexador de figuras. Não apresentar as figuras em documento PDF, sob pena de publicação de nova exigência.
-
- BR302025007184-4** Exigência técnica
Código de despacho: 136
Titular: FLÁVIO APARECIDO PERES [BR/SP]
Procurador: Vilage Marcas e Patentes Ltda
Detalhes do despacho: Com base no Manual de Desenhos Industriais (instituído pela Portaria INPI/PR nº 36/2023 e no Comunicado DIRMA publicado na RPI 2753 de 10 de outubro de 2023), formula-se a seguinte exigência: Em atenção ao item 5.3.1.1.b do Manual, o título apresentado deve indicar claramente o produto no qual o desenho industrial é aplicado. O título do pedido não especifica em qual máquina (ou equipamento) é utilizada esta engrenagem. Assim, altere o título a fim de definir melhor o produto reivindicado no pedido, de forma clara e concisa, mas sem conter informações técnicas da engrenagem no título. Recomenda-se que o produto seja indicado em concordância com a lista de produtos disponibilizada na Classificação de Locarno. Altere o título no relatório descritivo e na reivindicação. Informe também nova classe mais adequada ao produto reivindicado, ou seja, ao tipo de engrenagem que está sendo reivindicado no pedido, com base na Classificação de Locarno. Por fim, a "Descrição" foi excluída de ofício, conforme a Nota Técnica INPI/CPAPD nº 01/2024. De acordo com o item 3.5.2 do Manual de Desenhos Industriais, o campo "Descrição" do formulário deve ser usado para incluir informações necessárias à compreensão das figuras do desenho industrial.
-

BR302025007192-5	<p>Exigência técnica Código de despacho: 136 Titular: LUCIANO TEIXEIRA GAIO [BR/SP] Detalhes do despacho: Com base no Manual de Desenhos Industriais (instituído pela Portaria INPI/PR nº 36/2023 e no Comunicado DIRMA publicado na RPI 2753 de 10 de outubro de 2023), formula-se a seguinte exigência: Esclareça qual título indica de forma adequada o produto mostrado no desenho reivindicado no pedido, visto que o pedido apresenta três títulos distintos: um título (“Racks de pé para ski”) para o pedido em si, outro título (“Configuração aplicada em aparador”) para o “Relatório Descritivo” do pedido e um terceiro título (“Configuração aplicada em rack”) para a “Reivindicação”. Em atenção ao item 5.3.1.1.b do Manual, o título apresentado deve indicar claramente o produto no qual o desenho industrial é aplicado. A “Descrição” foi alterada de ofício, conforme a Nota Técnica INPI/CPAPD nº 01/2024. De acordo com o item 3.5.2 do Manual de Desenhos Industriais, o campo “Descrição” do formulário deve ser usado para incluir informações necessárias à compreensão das figuras do desenho industrial.</p>
BR302025007213-1	<p>Exigência técnica Código de despacho: 136 Titular: UNILEVER IP HOLDINGS B.V. [XX] Procurador: Remer Villaça & Nogueira Assessoria e Consultoria de Prop. Intelectual S/S Ltda. Detalhes do despacho: Com base no Manual de Desenhos Industriais instituído pela Portaria INPI/PR nº 36/2023, formula-se a seguinte exigência. Conforme item 5.3.4.4 do Manual, todas as vistas de uma configuração devem ser consistentes entre si. Verificou-se a seguinte inconsistência no pedido: a vista exibida na figura 1.7 apresenta a mesma conformação exibida na figura 1.6, com aparente inconsistência, dadas as diferenças entre a base e o topo do objeto, tal como representados nas demais figuras. Esclareça as inconsistências e rerepresente as figuras com as correções devidas e quaisquer outras que sejam necessárias para que as imagens apresentem coerência entre si. Para o cumprimento desta exigência, utilizar o indexador de figuras do formulário de peticionamento eletrônico para a inclusão de figuras. Não apresentar as figuras em documento PDF, sob pena de publicação de nova exigência.</p>
BR302025007219-0	<p>Exigência técnica Código de despacho: 136 Titular: CAROLINA OLIVEIRA PEREIRA 13658953608 [BR/MG] Procurador: Ana Clara Gomes Alves Detalhes do despacho: Com base no Manual de Desenhos Industriais instituído pela Portaria INPI/PR nº 36/2023, formula-se a seguinte exigência: o pedido não atende aos requisitos do Art. 104 da LPI, conforme disposições do item 5.3.3 do Manual, uma vez que foram apresentados diferentes desenhos industriais em um mesmo pedido de registro. Um desenho industrial foi representado nas figuras 1.1 a 1.6 e 3.1 a 3.5, enquanto um segundo desenho industrial foi representado nas figuras 2.1 a 2.5. Conforme disposto no item 5.3.3.1 do Manual, o pedido deverá sofrer divisão, sendo facultado ao requerente indicar o desenho industrial que será mantido no pedido original. O outro desenho industrial poderá ser depositado como pedido dividido. A numeração das figuras do pedido deverá ser adequada correspondentemente. Ao rerepresentar os pedidos, atente à nomenclatura das legendas, uma vez que não estão adequadas às vistas representadas. Por exemplo, as vistas anteriores foram chamadas de perspectiva e as vistas superiores de vista anterior ou vista planificada.</p>
BR302025007221-2	<p>Exigência técnica Código de despacho: 136 Titular: THIAGO CAPOSSOLI [BR/SP] Detalhes do despacho: Com base no Manual de Desenhos Industriais instituído pela Portaria INPI/PR nº 36/2023, formula-se a seguinte exigência: de acordo com o item 5.3.4.4 do manual, todas as vistas de cada configuração devem ser consistentes entre si. As figuras 1.2, 1.3, 1.6 e 1.7 deformam a configuração representada nas demais vistas, aparentando ter outra forma e oferecer visibilidade de partes que não seria possível nas demais vistas apresentadas, gerando inconsistências. Rerepresente novo conjunto de figuras corrigido para que todas as vistas sejam coerentes entre si, representando exatamente a mesma configuração do produto. Se necessário, esclareça as inconsistências; considerando-se o item 5.3 do Manual, foram feitas as seguintes alterações de ofício: [1] Exclusão das informações com nome comercial/marca e descritivas da forma do título do produto, com base no item 5.3.1.1 do Manual; [2] alterada a classe para melhor adequação ao produto reivindicado; [3] exclusão das informações inseridas na descrição, devido ao não cumprimento da finalidade do campo conforme o item 3.5.2 do Manual.</p>



BR302025007235-2

Exigência técnica

Código de despacho: 136

Titular: CAROLINA OLIVEIRA PEREIRA 13658953608 [BR/MG]

Procurador: Ana Clara Gomes Alves

Detalhes do despacho: Com base no Manual de Desenhos Industriais instituído pela Portaria INPI/PR nº 36/2023, formulam-se as seguintes exigências, numeradas de 1 a 3: [1] o atual pedido não atende aos requisitos de unidade do art. 104 da LPI, conforme disposições do item 5.3.3, uma vez que nem todas as figuras compartilham da mesma configuração global. Um desenho industrial foi representado nas figura 1.1 a 1.5; outro desenho industrial foi representado nas figuras 2.1 a 2.6; outro nas figuras 3.1 a 3.6 O pedido deverá ser dividido, podendo o requerente indicar qual desenho industrial será mantido no pedido original. Os outros desenhos industriais poderão ser depositados como pedido dividido, caso haja interesse em sua proteção, dando origem a novos depósitos. Recomenda-se uso de título adequado para cada um dos pedidos, como "anéis" e "medalhões"; [2] de acordo com o item 5.3.4.4 do manual, todas as vistas de cada configuração devem ser consistentes entre si. As figuras 3.4 (vista superior) e 3.5 (vista inferior) do pedido apresentam duas vistas idênticas, com diferentes legendas que não são consistentes entre si. Reapresente apenas uma das vistas excluindo aquilo que foi apresentado em duplicidade, utilizando a nomenclatura correta; [3] ao reapresentar os pedidos, atente à nomenclatura das legendas, uma vez que não estão adequadas às vistas representadas. Por exemplo, as vistas anteriores foram chamadas de perspectiva e as vistas superiores de vista inferior ou posterior.

BR302025007237-9

Exigência técnica

Código de despacho: 136

Titular: CAROLINA OLIVEIRA PEREIRA 13658953608 [BR/MG]

Procurador: Ana Clara Gomes Alves

Detalhes do despacho: Com base no Manual de Desenhos Industriais instituído pela Portaria INPI/PR nº 36/2023, formulam-se as seguintes exigências, numeradas de 1 a 2: [1] de acordo com o item 5.3.4.4 do manual, todas as vistas de cada configuração devem ser consistentes entre si. As figuras 1.1 (perspectiva) e 1.2 (vista anterior) do pedido apresentam duas vistas idênticas, com diferentes legendas que não são consistentes entre si. Reapresente apenas uma das vistas excluindo aquilo que foi apresentado em duplicidade, utilizando a nomenclatura correta (vista anterior). O mesmo ocorre nas figuras 1.5 e 1.6, ambas apresentando a mesma legenda correta, sendo necessário excluir uma delas e também adequar a numeração das figuras; [2] para que todas as vistas de cada configuração sejam consistentes entre si, à luz do item 5.3.4.4 do Manual, corrija a nomenclatura da legenda da figura 1.7. Sendo a figura 1.2 a vista superior e a 1.5 a vista anterior, a figura 1.7 se trata de vista inferior.

BR302025007252-2

Exigência técnica

Código de despacho: 136

Titular: MODULAR DATA CENTERS INDUSTRIA, COMÉRCIO E SERVIÇOS LTDA [BR/SP]

Procurador: Marcos Capuzzo

Detalhes do despacho: Com base no Manual de Desenhos Industriais instituído pela Portaria INPI/PR nº 36/2023, formula-se a seguinte exigência: de acordo com o item 5.3.4.4 do manual, todas as vistas de cada configuração devem ser consistentes entre si. São inconsistências percebidas: a) a figura 1.1 (perspectiva) representa a escada alinhada com a grade do andar superior, de forma que ambas seriam vistas na vista posterior, contudo na figura 1.3 a grade não aparece à frente da escada; b) a grade ao lado da escada, visível da vista posterior, não aparece na vista anterior; c) na figura 1.1 são representadas linhas horizontais nas portas, bem como linhas verticais nos espaços anexos à construção principal, que não são visíveis nas demais vistas. Reapresente as figuras corrigidas para que todas as vistas sejam coerentes entre si, representando exatamente a mesma configuração do produto.

BR302025007257-3

Exigência técnica

Código de despacho: 136

Titular: BRENDON RODRIGUES DOMINGOS 48218883860 [BR/SP]

Procurador: Ricardo Rabello Spoo

Detalhes do despacho: Com base no Manual de Desenhos Industriais instituído pela Portaria INPI/PR nº 36/2023, formulam-se as seguintes exigências: O fundo das figuras apresentadas revela texturas e/ou elementos desnecessários ou irrelevantes ao desenho industrial reivindicado. De acordo com o item 5.3.4.1, o fundo dos desenhos ou fotografias deverá ser neutro, sem revelar qualquer padrão, textura ou sombra e sem interferir nas formas do desenho industrial representado. Apresentar novas figuras com adequação, sem as sombras projetadas. Para o cumprimento desta exigência, utilizar o formulário eletrônico para a inclusão de figuras. Não apresentar as figuras em documento pdf, sob pena de publicação de nova exigência. http://manualdedi.inpi.gov.br/projects/manual-de-desenho-industrial/wiki/03_05_Peticionamento_pelo_e-DI#352-Preenchimento-do-formul%C3%A1rio



BR302025007259-0

Exigência técnica

Código de despacho: 136

Titular: LUKA INDUSTRIA E COMERCIO DE PLASTICOS LTDA [BR/SP]

Detalhes do despacho: Com base no Manual de Desenhos Industriais instituído pela Portaria INPI/PR nº 36/2023, formulam-se as seguintes exigências: De acordo com o item 5.3.4.1, os desenhos ou fotografias não deverão apresentar molduras. Caso o elemento semelhante à moldura faça parte da configuração, recomenda-se fazer esclarecimento na descrição do desenho industrial, a qual constará no relatório descritivo. Por exemplo: "A linha externa que delimita o desenho industrial, semelhante a uma moldura, faz parte da configuração reivindicada." Caso o elemento constitua de fato uma moldura, apresentar novas figuras sem a mesma. Para o cumprimento desta exigência, utilizar o formulário eletrônico para a inclusão de figuras. Não apresentar as figuras em documento pdf, sob pena de publicação de nova exigência. http://manualdedi.inpi.gov.br/projects/manual-de-desenho-industrial/wiki/03_05_Peticionamento_pelo_e-DI#352-Preenchimento-do-formul%C3%A1rio

BR302025007260-3

Exigência técnica

Código de despacho: 136

Titular: LUKA INDUSTRIA E COMERCIO DE PLASTICOS LTDA [BR/SP]

Detalhes do despacho: Com base no Manual de Desenhos Industriais instituído pela Portaria INPI/PR nº 36/2023, formulam-se as seguintes exigências: De acordo com o item 5.3.4.1, os desenhos ou fotografias não deverão apresentar molduras. Caso o elemento semelhante à moldura faça parte da configuração, recomenda-se fazer esclarecimento na descrição do desenho industrial, a qual constará no relatório descritivo. Por exemplo: "A linha externa que delimita o desenho industrial, semelhante a uma moldura, faz parte da configuração reivindicada." Caso o elemento constitua de fato uma moldura, apresentar novas figuras sem a mesma. As figuras foram apresentadas na forma de anexos (exceto a figura 1.1), em formato pdf, quando deveria ter sido utilizado os campos do formulário de petição eletrônico de DI (e-DI), em atenção ao item 3.5.2 G do manual de desenhos industriais. http://manualdedi.inpi.gov.br/projects/manual-de-desenho-industrial/wiki/03_05_Peticionamento_pelo_e-DI#352-Preenchimento-do-formul%C3%A1rio. Portanto, reapresente as figuras utilizando o formulário disponibilizado no sistema para que o pedido possa ser examinado. De acordo com o item 3.5.2 do Manual de Desenhos Industriais, o campo Descrição do formulário só deve ser usado para incluir informações necessárias à compreensão das figuras do desenho industrial. As informações inseridas neste campo no pedido não cumprem com a finalidade pretendida e foram excluídas de ofício. Para o cumprimento desta exigência, utilizar o formulário eletrônico para a inclusão de figuras. Não apresentar as figuras em documento pdf, sob pena de publicação de nova exigência. http://manualdedi.inpi.gov.br/projects/manual-de-desenho-industrial/wiki/03_05_Peticionamento_pelo_e-DI#352-Preenchimento-do-formul%C3%A1rio

BR302025007267-0

Exigência técnica

Código de despacho: 136

Titular: UNIVERSIDADE FEDERAL DA PARAIBA [BR/PB]

Detalhes do despacho: De acordo com o Art. 100 da LPI, não é registrável como desenho industrial a forma determinada essencialmente por considerações técnicas ou funcionais. A partir da apresentação do produto no pedido não foi possível perceber características ornamentais em sua forma. Em atendimento ao item 5.3.2.3 do Manual de Desenhos Industriais, no caso de a forma pleiteada possuir aspectos ornamentais, esclarecer quais elementos da forma do objeto compõem tais aspectos. Sugerimos que sejam apresentadas, nos esclarecimentos, argumentos quanto às características ornamentais do desenho industrial, a liberdade de escolha em relação à forma necessária do objeto, e/ou figuras que demonstrem como o produto é usado, acoplado, encaixado, etc. Os esclarecimentos podem ser apresentados em arquivo anexo em formato PDF (veja instruções no item 3.5.2 H do Manual) ou no campo TEXTO DA PETIÇÃO. Além disso, foi feita alteração de ofício da classe (Locarno) indicada pelo requerente, no depósito, para uma classe mais apropriada ao objeto reivindicado, com base no Manual de Desenhos Industriais instituído pela Portaria INPI/PR nº 36/2023 e no Comunicado DIRMA publicado na RPI 2753 de 10 de outubro de 2023. Por fim, a "Descrição" foi excluída de ofício, conforme a Nota Técnica INPI/CPAPD nº 01/2024. De acordo com o item 3.5.2 do Manual de Desenhos Industriais, o campo "Descrição" do formulário deve ser usado para incluir informações necessárias à compreensão das figuras do desenho industrial.



BR302025007280-8

Exigência técnica

Código de despacho: 136

Titular: HUBNER COMPONENTES E SISTEMAS PARA IMPLEMENTOS RODOVIARIOS LTDA [BR/PR]

Procurador: Vasco da Gama Coelho Pereira

Detalhes do despacho: De acordo com o Art. 100 da LPI, não é registrável como desenho industrial a forma determinada essencialmente por considerações técnicas ou funcionais. A partir da apresentação do produto no pedido não foi possível perceber características ornamentais em sua forma. Em atendimento ao item 5.3.2.3 do Manual de Desenhos Industriais, no caso de a forma pleiteada possuir aspectos ornamentais, esclarecer quais elementos da forma do objeto compõem tais aspectos. Sugerimos que sejam apresentadas, nos esclarecimentos, argumentos quanto às características ornamentais do desenho industrial, a liberdade de escolha em relação à forma necessária do objeto, e/ou figuras que demonstrem como o produto é usado, acoplado, encaixado, etc. Os esclarecimentos podem ser apresentados em arquivo anexo em formato PDF (veja instruções no item 3.5.2 H do Manual) ou no campo TEXTO DA PETIÇÃO. A "Descrição" foi excluída de ofício, conforme a Nota Técnica INPI/CPAPD nº 01/2024. De acordo com o item 3.5.2 do Manual de Desenhos Industriais, o campo "Descrição" do formulário deve ser usado para incluir informações necessárias à compreensão das figuras do desenho industrial.

BR302025007342-1

Exigência técnica

Código de despacho: 136

Titular: QRA - ADMINISTRADORA DE BENS E PARTICIPAÇÕES LTDA [BR/SP]

Procurador: JULIANA APARECIDA ROCHA REQUENA

Detalhes do despacho: Com base no Manual de Desenhos Industriais instituído pela Portaria INPI/PR nº 36/2023, formulam-se as seguintes exigências: . [1] Verifica-se que há inconsistência entre as vistas: as cores do objeto variam de uma vista para outra; o requerente deve harmonizar a representação das cores, elegendo uma figura apresentada no depósito (para que não ocorra alteração de matéria) como referência e ajustando as demais à vista escolhida. Em atenção ao item 5.3.4.4 do Manual rerepresente as figuras corrigindo as irregularidades indicadas e quaisquer outras que sejam necessárias para que as imagens apresentem coerência entre si. . [2] A qualidade das figuras está insatisfatória: as linhas estão imprecisas, tremidas. Apresente as figuras com qualidade satisfatória que permita visualizar com clareza a forma e os limites do contorno do objeto, como determina o item 5.3.4.3 do Manual. Sugerimos que sejam usadas linhas mais finas na superfície do tampo, pois as linhas estão muito próximas e acabam por se mesclar. . [3] Corrija a legenda da figura 1.2, que representa uma perspectiva. . [4] Em atendimento ao item 5.3.1.1 b do Manual o título foi alterado de ofício, tendo sido excluída a expressão QUADRADA ARTICULÁVEL, por descrever a forma do objeto e mencionar característica técnica. . [5] Assim como no depósito, todos os dados do pedido (figuras, título e classificação) devem ser inseridos exclusivamente conforme instruções no item 3.5.2 G do Manual (recomendamos a leitura do item para ver o passo a passo). Não anexe arquivos PDF com figuras, relatório ou reivindicação.

BR302025007343-0

Exigência técnica

Código de despacho: 136

Titular: QRA - ADMINISTRADORA DE BENS E PARTICIPAÇÕES LTDA [BR/SP]

Procurador: JULIANA APARECIDA ROCHA REQUENA

Detalhes do despacho: Com base no Manual de Desenhos Industriais instituído pela Portaria INPI/PR nº 36/2023, formulam-se as seguintes exigências: . [1] De acordo com o item 5.3.1.2 do Manual a simples alteração de cor caracteriza variação do objeto. Verifica-se que há inconsistência entre as vistas: as cores do objeto variam de uma vista para outra; nas figuras 1.1, 1.2, 1.3 e 1.4 o objeto está cinza claro; na figura 1.5 os pés estão escuros; nas figuras 1.6, 1.7 e 1.8 o objeto está escuro; na figura 1.9 o objeto tem várias cores; o requerente deve harmonizar a representação das cores, elegendo uma figura apresentada no depósito (para que não ocorra alteração de matéria) como referência e ajustando as demais à vista escolhida. Caso se trate de variações decorrentes da variação de cor (uma variação seria a das figuras 1.1, 1.2, 1.3 e 1.4; outra seria a 1.5; outra seria a das figuras 1.6, 1.7 e 1.8; a quarta seria a da figura 1.9), apresente cada variação numerada como determina o item 5.3.4.5 do Manual: fig. 1.1, fig. 1.2, fig. 1.3, etc. para primeira variação; fig. 2.1, 2.2, 2.3, etc., para a segunda variação, e assim por diante. Em atenção ao item 5.3.4.4 do Manual rerepresente as figuras corrigindo as irregularidades indicadas e quaisquer outras que sejam necessárias para que as imagens apresentem coerência entre si. . [2] A qualidade das figuras está insatisfatória: as linhas estão imprecisas, tremidas. Apresente as figuras com qualidade satisfatória que permita visualizar com clareza a forma e os limites do contorno do objeto, como determina o item 5.3.4.3 do Manual. . [3] De acordo com o item 3.5.2 G do Manual de Desenhos Industriais o campo DESCRIÇÃO pode ser usado para adicionar informações consideradas necessárias para uma melhor compreensão das FIGURAS do desenho industrial de maneira a esclarecer recursos gráficos utilizados nas figuras ou ainda esclarecer como tais recursos podem influenciar o que é reivindicado nas figuras, além de declarações sobre omissão de vistas. O texto do campo Descrição foi excluído de ofício por conter informações que não se enquadram no previsto nos itens 3.5.2.G e 5.3 do Manual. . [4] Em atendimento ao item 5.3.1.1 b do Manual o título foi alterado de ofício, tendo sido excluída a expressão DOBRÁVEL COM ENCOSTO URSO, por descrever a forma do objeto e mencionar característica técnica. . [5] A Classificação foi alterada de ofício de 01.99 para 06.01 com base no item 5.3.1.1 c do Manual, a fim de se adequar ao objeto requerido. . [6] Assim como no depósito, todos os dados do pedido (figuras, título e classificação) devem ser inseridos exclusivamente conforme instruções no item 3.5.2 G do Manual (recomendamos a leitura do item para ver o passo a passo). Não anexe arquivos PDF com figuras, relatório ou reivindicação.



BR302025007345-6

Exigência técnica

Código de despacho: 136

Titular: QRA - ADMINISTRADORA DE BENS E PARTICIPAÇÕES LTDA [BR/SP]

Procurador: JULIANA APARECIDA ROCHA REQUENA

Detalhes do despacho: Com base no Manual de Desenhos Industriais instituído pela Portaria INPI/PR nº 36/2023, formulam-se as seguintes exigências: .[1] De acordo com o item 5.3.1.2 do Manual a simples alteração de cor caracteriza variação do objeto. Verifica-se que há inconsistência entre as vistas: as cores do objeto variam de uma vista para outra; nas figuras 1.1, 1.2 e 1.3 o objeto está cinza claro; na figura 1.4 os pés estão escuros e o assento claro; na figura 1.5 o objeto está escuro; nas figuras 1.6 e 1.7 o objeto tem várias cores; o requerente deve harmonizar a representação das cores, elegendo uma figura apresentada no depósito (para que não ocorra alteração de matéria) como referência e ajustando as demais à vista escolhida. Caso se trate de variações decorrentes da variação de cor (uma variação seria a das figuras 1.1, 1.2 e 1.3; outra seria a 1.4; outra a 1.5; a quarta seria a das figuras 1.6 e 1.7) apresente cada variação numerada como determina o item 5.3.4.5 do Manual: fig. 1.1, fig. 1.2, fig. 1.3, etc. para primeira variação; fig. 2.1, 2.2, 2.3, etc., para a segunda variação, e assim por diante. Em atenção ao item 5.3.4.4 do Manual reapresente as figuras corrigindo as irregularidades indicadas e quaisquer outras que sejam necessárias para que as imagens apresentem coerência entre si. . [2] Corrija as legendas das figuras: a figura 1.1 e a 1.2 não são vistas opostas, então não podem representar as laterais; uma deve ser a lateral e a outra a vista anterior. . [3] A qualidade das figuras está insatisfatória: as linhas estão imprecisas, tremidas. Apresente as figuras com qualidade satisfatória que permita visualizar com clareza a forma e os limites do contorno do objeto, como determina o item 5.3.4.3 do Manual. . [4] De acordo com o item 3.5.2 G do Manual de Desenhos Industriais o campo DESCRIÇÃO pode ser usado para adicionar informações consideradas necessárias para uma melhor compreensão das FIGURAS do desenho industrial de maneira a esclarecer recursos gráficos utilizados nas figuras ou ainda esclarecer como tais recursos podem influenciar o que é reivindicado nas figuras, além de declarações sobre omissão de vistas. O texto do campo Descrição foi excluído de ofício por conter informações que não se enquadram no previsto nos itens 3.5.2.G e 5.3 do Manual. . [5] Em atendimento ao item 5.3.1.1 b do Manual o título foi alterado de ofício, tendo sido excluída a expressão DOBRÁVEL, por descrever característica técnica. . [6] A Classificação foi alterada de ofício de 01.99 para 06.01 com base no item 5.3.1.1 c do Manual, a fim de se adequar ao objeto requerido. . [7] Assim como no depósito, todos os dados do pedido (figuras, título e classificação) devem ser inseridos exclusivamente conforme instruções no item 3.5.2 G do Manual (recomendamos a leitura do item para ver o passo a passo). Não anexe arquivos PDF com figuras, relatório ou reivindicação.

BR302025007349-9

Exigência técnica

Código de despacho: 136

Titular: ELECTROLUX DO BRASIL S.A. [BR/PR]

Procurador: MNIP PATENTES E INOVACAO LTDA

Detalhes do despacho: Com base no Manual de Desenhos Industriais instituído pela Portaria INPI/PR nº 36/2023, formulam-se as seguintes exigências: .[1] Verifica-se que há inconsistência entre as vistas: nas figuras 1.2 e 1.3 há uma linha na porção central do botão da base que não existe na figura 1.7; nas figuras 3.2 e 3.3 há uma linha na porção central da parte superior da haste e no botão lateral inferior que não existem na figura 3.7. Em atenção ao item 5.3.4.4 do Manual reapresente as figuras corrigindo as irregularidades indicadas e quaisquer outras que sejam necessárias para que as imagens apresentem coerência entre si. . [2] A qualidade das figuras está insatisfatória: nas figuras em linhas, de maneira mais acentuada na terceira variação, as linhas estão imprecisas, tremidas, às vezes falhadas (na figura 3.3, por exemplo, há partes em que o volume não está fechado na grade); nas figuras renderizadas há excesso de brilho. Apresente as figuras com qualidade satisfatória que permita visualizar com clareza a forma e os limites do contorno do objeto, como determina o item 5.3.4.3 do Manual. . [3] Assim como no depósito, todos os dados do pedido (figuras, título e classificação) devem ser inseridos exclusivamente conforme instruções no item 3.5.2 G do Manual (recomendamos a leitura do item para ver o passo a passo). Não anexe arquivos PDF com figuras, relatório ou reivindicação.

BR302025007358-8

Exigência técnica

Código de despacho: 136

Titular: FLAVIO PASQUALI [BR/SC]

Procurador: Sandro Conrado da Silva

Detalhes do despacho: Com base no Manual de Desenhos Industriais instituído pela Portaria INPI/PR nº 36/2023, formulam-se as seguintes exigências: .[1] Verifica-se que há inconsistência entre as vistas: na figura 2.1 a peça de encaixe na base parece estar invertida, comparada com as demais figuras; nas vistas laterais (figuras 2.4 e 2.5), por exemplo, a curvatura mais acentuada é na transição da parte superior da peça horizontal para a placa vertical, mas na perspectiva a curvatura está mais acentuada para baixo. Em atenção ao item 5.3.4.4 do Manual reapresente as figuras corrigindo as irregularidades indicadas e quaisquer outras que sejam necessárias para que as imagens apresentem coerência entre si. . [2] Assim como no depósito, todos os dados do pedido (figuras, título e classificação) devem ser inseridos exclusivamente conforme instruções no item 3.5.2 G do Manual (recomendamos a leitura do item para ver o passo a passo). Não anexe arquivos PDF com figuras, relatório ou reivindicação.



BR302025007365-0

Exigência técnica

Código de despacho: 136

Titular: THIAGO CAPOSSOLI [BR/SP]

Detalhes do despacho: Com base no Manual de Desenhos Industriais instituído pela Portaria INPI/PR nº 36/2023, formulam-se as seguintes exigências: . [1] o Título foi alterado de ofício para SUPORTE PARA DISPOSITIVO ELETRÔNICO, a fim de identificar corretamente o objeto requerido, sem informações sobre modelos ou adjetivos, conforme item 5.3.1.1 b do Manual. . [2] A Classificação foi alterada de ofício de 14-03 para 14-06, a fim de corresponder ao objeto requerido, conforme item 5.3.1.1 c do Manual. . [3] De acordo com o item 3.5.2 G do Manual o campo DESCRIÇÃO pode ser usado para adicionar informações consideradas necessárias para uma melhor compreensão das FIGURAS do desenho industrial de maneira a esclarecer recursos gráficos utilizados nas figuras ou ainda esclarecer como tais recursos podem influenciar o que é reivindicado nas figuras, além de declarações sobre omissão de vistas. O texto do campo Descrição foi excluído por conter informações que não se enquadram no previsto nos itens 3.5.2.G e 5.3 do Manual. [4] Verifica-se que há inconsistência entre as vistas: na figura 1.6 os elementos circulares representando furos nas duas peças triangulares da base não correspondem ao que se vê na perspectiva (fig. 1.1) e na vista superior (figura 1.7), pois os furos estão na placa horizontal intermediária e estariam ocultos na vista inferior, encobertos pelas peças triangulares. Em atenção ao item 5.3.4.4 do Manual reapresente as figuras corrigindo as irregularidades indicadas e quaisquer outras que sejam necessárias para que as imagens apresentem coerência entre si. Caso nosso entendimento esteja equivocado, apresente esclarecimentos ou acrescente uma perspectiva mostrando a face inferior, na qual se possa observar os elementos circulares. . [5] Todos os dados do pedido (figuras, título e classificação) devem ser inseridos exclusivamente conforme instruções no item 3.5.2 G do Manual (recomendamos a leitura do item para ver o passo a passo). Não anexe arquivos PDF com figuras, relatório ou reivindicação: as páginas 17 a 24 serão desconsideradas. . [6] Orientamos que não sejam incluídos documentos pessoais, a menos que sejam solicitados em situações específicas.

BR302025007391-0

Exigência técnica

Código de despacho: 136

Titular: UNIVERSIDADE DO ESTADO DO PARA [BR/PA]

Detalhes do despacho: Com base no Manual de Desenhos Industriais instituído pela Portaria INPI/PR nº 36/2023, formulam-se as seguintes exigências: . [1] Com base no texto da descrição o Título foi alterado de ofício para ORNAMENTO PARA RÓTULOS E ETIQUETAS, a fim de identificar corretamente o objeto requerido, conforme item 5.3.1.1 b do Manual. Caso discorde, apresente esclarecimentos. . [2] A Classificação foi alterada de ofício de 19-08 para 32-01, a fim de corresponder ao objeto requerido, conforme item 5.3.1.1 c do Manual. Caso discorde, apresente esclarecimentos. . [3] De acordo com o item 3.5.2 G do Manual o campo DESCRIÇÃO pode ser usado para adicionar informações consideradas necessárias para uma melhor compreensão das FIGURAS do desenho industrial de maneira a esclarecer recursos gráficos utilizados nas figuras ou ainda esclarecer como tais recursos podem influenciar o que é reivindicado nas figuras, além de declarações sobre omissão de vistas. O texto do campo Descrição foi excluído de ofício por conter informações que não se enquadram no previsto nos itens 3.5.2.G e 5.3 do Manual. [4] Não está claro se a figura 1.3 revela um único padrão ou se mostra 11 padrões (cada objeto representado seria um padrão, individualmente). Esclareça. . [4.1] Caso a figura 1.3 mostre 11 padrões, eles não guardam entre si as mesmas características distintivas preponderantes. Nesta situação, temos 11 desenhos industriais nesta figura: a primeira e a terceira imagem da linha superior são duas variações de um desenho industrial; a segunda imagem da linha superior é outro desenho industrial; a quarta imagem da linha superior é outro desenho industrial; a quinta imagem da linha superior revela outro desenho industrial; a primeira imagem da segunda linha é outro desenho industrial; a segunda imagem da segunda linha e a segunda da linha inferior são duas variações de outro desenho industrial; na terceira imagem da segunda linha temos outro desenho industrial; a primeira imagem da linha inferior mostra outro desenho industrial; e a terceira imagem da linha inferior é o último desenho industrial. . [5] O pedido não atende aos requisitos do art. 104, conforme disposições do item 5.3.3 do Manual, pois os objetos apresentados não compartilham das mesmas características distintivas preponderantes. O pedido deverá ser dividido, conforme item 5.3.3.1 do Manual, facultando-se ao requerente indicar o desenho industrial que será mantido no pedido original. O(s) outro(s) desenho(s) industrial(is) poderá(ão) ser depositado(s) como pedido(s) dividido(s) observando os item [5.1] e [5.2] abaixo. Veja detalhes sobre depósito de pedidos divididos nos itens 5.3.3.1 e 3.5.2 A do Manual. . [5.1] Considerando que a figura 1.3 mostre um único padrão: foram identificados 2 desenhos industriais: o primeiro tem 2 variações, reveladas nas figuras 1.1 a 2.1; o segundo está representado na figura 3.1. . [5.2] Considerando que a figura 1.3 mostre 11 desenhos industriais (conforme item [4.1] acima): foram identificados 12 desenhos industriais: o primeiro tem 2 variações, reveladas nas figuras 1.1 a 2.1; os outros 11 desenhos industriais são os listados no item [4.1] acima. . [6] Por se tratar de produto bidimensional as figuras devem ser identificadas como VISTA PLANIFICADA. . [7] Assim como no depósito, todos os dados do pedido (figuras, título e classificação) devem ser inseridos exclusivamente conforme instruções no item 3.5.2 G do Manual (recomendamos a leitura do item para ver o passo a passo). Não anexe arquivos PDF com figuras, relatório ou reivindicação. . [8] Os esclarecimentos podem constar no campo TEXTO DA PETIÇÃO ou podem ser apresentados em arquivo anexo em formato PDF (veja instruções no item 3.5.2 H do Manual).



BR302025007398-7

Exigência técnica

Código de despacho: 136

Titular: SHORELINE S/A [BR/MG]

Procurador: LUANNA CATELLI VIEIRA DA SILVA

Detalhes do despacho: Com base no Manual de Desenhos Industriais instituído pela Portaria INPI/PR nº 36/2023, formulam-se as seguintes exigências: . [1] O fundo das figuras apresentadas revela texturas e/ou elementos desnecessários ou irrelevantes ao desenho industrial reivindicado. De acordo com o item 5.3.4.1, o fundo dos desenhos ou fotografias deverá ser neutro, sem revelar qualquer padrão ou textura e sem interferir nas formas do desenho industrial representado. Apresentar as figuras com fundo neutro, mostrando apenas o objeto requerido. Atenção: não é permitido mudar o tipo de representação: no depósito foram apresentadas fotografias, então o cumprimento deve conter fotografias. [2] Em atendimento ao item 5.3.1.1, a indicação do produto no título do pedido deve ser clara e concisa e adequada ao produto representado nas figuras, de preferência (mas não obrigatoriamente) em concordância com a lista de produtos disponibilizada na Classificação de Locarno. Sugerimos que altere o título para CAIXA DE EMENDA PARA FIBRA ÓTICA, a fim de identificar claramente o objeto requerido. Caso discorde, solicitamos que o requerente apresente novo título que indique claramente o objeto requerido, sem informar modelo ou referência de produto. [3] Assim como no depósito, todos os dados do pedido (figuras, título e classificação) devem ser inseridos exclusivamente conforme instruções no item 3.5.2 G do Manual (recomendamos a leitura do item para ver o passo a passo). Não anexe arquivos PDF com figuras, relatório ou reivindicação.

BR302025007405-3

Exigência técnica

Código de despacho: 136

Titular: SHORELINE S/A [BR/MG]

Procurador: LUANNA CATELLI VIEIRA DA SILVA

Detalhes do despacho: Com base no Manual de Desenhos Industriais instituído pela Portaria INPI/PR nº 36/2023, formulam-se as seguintes exigências: . [1] O fundo das figuras apresentadas revela texturas e/ou elementos desnecessários ou irrelevantes ao desenho industrial reivindicado. De acordo com o item 5.3.4.1, o fundo dos desenhos ou fotografias deverá ser neutro, sem revelar qualquer padrão ou textura e sem interferir nas formas do desenho industrial representado. Apresentar as figuras com fundo neutro, mostrando apenas o objeto requerido. Atenção: não é permitido mudar o tipo de representação: no depósito foram apresentadas fotografias, então o cumprimento deve conter fotografias. [2] Em atendimento ao item 5.3.1.1, a indicação do produto no título do pedido deve ser clara e concisa e adequada ao produto representado nas figuras, de preferência (mas não obrigatoriamente) em concordância com a lista de produtos disponibilizada na Classificação de Locarno. Sugerimos que altere o título para CAIXA DE EMENDA PARA FIBRA ÓTICA, a fim de identificar claramente o objeto requerido. Caso discorde, solicitamos que o requerente apresente novo título que indique claramente o objeto requerido, sem informar modelo ou referência de produto. [3] Verifica-se que há inconsistência entre as vistas: a vista superior está incompleta, não mostra os volumes laterais. Em atenção ao item 5.3.4.4 do Manual reapresente as figuras corrigindo as irregularidades indicadas e quaisquer outras que sejam necessárias para que as imagens apresentem coerência entre si. [4] Assim como no depósito, todos os dados do pedido (figuras, título e classificação) devem ser inseridos exclusivamente conforme instruções no item 3.5.2 G do Manual (recomendamos a leitura do item para ver o passo a passo). Não anexe arquivos PDF com figuras, relatório ou reivindicação.

BR302025007595-5

Exigência técnica

Código de despacho: 136

Titular: JOAO ROBERTO BORGES SALVIANO [BR/GO]

Procurador: Moisés Francisco da Silva

Detalhes do despacho: Com base no Manual de Desenhos Industriais instituído pela Portaria INPI/PR nº 36/2023, formulam-se as seguintes exigências: . [1] O título informado não parece condizente com o objeto revelado nas figuras. Em atendimento ao item 5.3.1.1 do Manual solicitamos que o requerente forneça esclarecimentos quanto ao título apresentado. Se necessário, informe novo título e nova classe adequados ao objeto. [2] As figuras apresentam elementos textuais (legenda e numeração de folha) que não fazem parte da configuração do desenho industrial e prejudicam a compreensão da forma do objeto requerido. Em atenção ao item 5.3.4.3 do Manual reapresente as figuras sem estes elementos. Somente o objeto deve ser representado nas figuras. [3] Assim como no depósito, todos os dados do pedido (figuras, título e classificação) devem ser apresentados exclusivamente conforme instruções no item 3.5.2 G do Manual (recomendamos a leitura do item para ver o passo a passo). Não anexe arquivos PDF com figuras, relatório ou reivindicação. As figuras não devem ter numeração de folha ou legenda no arquivo JPEG a ser inserido: a numeração e as legendas serão preenchidas automaticamente pelo sistema de acordo com as informações fornecidas pelo usuário no momento de inserção das figuras. O relatório descritivo e a reivindicação serão gerados automaticamente.



BR302025007598-0

Exigência técnica
Código de despacho: 136
Titular: SUZANO S.A. [BR/BA]
Procurador: Licks Advogados
Detalhes do despacho: Com base no Manual de Desenhos Industriais instituído pela Portaria INPI/PR nº 36/2023, formulam-se as seguintes exigências: .[1] Em atendimento ao item 5.3.1.1b do Manual, a indicação do produto no título do pedido deve ser clara e concisa e adequada ao produto representado nas figuras, de preferência (mas não obrigatoriamente) em concordância com a lista de produtos disponibilizada na Classificação de Locarno. O título apresentado não permite identificar claramente o objeto requerido. Apresente novo título indicando, por exemplo, o tipo de adaptador, para que possamos avaliar, inclusive, se a classificação escolhida está de acordo. .[2] A qualidade das figuras está insatisfatória: as linhas de contorno dos volumes, essenciais para a melhor visualização da forma, estão incompletas e nem todas estão representadas; o contorno do objeto está impreciso, tremido, como se tivesse sido usado algum recurso gráfico para recortar o objeto, resultando em inconsistências. Apresente as figuras com qualidade satisfatória que permita visualizar com clareza a forma e os limites do contorno do objeto, como determina o item 5.3.4.3 do Manual. .[3] Assim como no depósito, todos os dados do pedido (figuras, título e classificação) devem ser inseridos exclusivamente conforme instruções no item 3.5.2 G do Manual (recomendamos a leitura do item para ver o passo a passo). Não anexe arquivos PDF com figuras, relatório ou reivindicação.

BR302025007600-5

Exigência técnica
Código de despacho: 136
Titular: SUZANO S.A. [BR/BA]
Procurador: Licks Advogados
Detalhes do despacho: Com base no Manual de Desenhos Industriais instituído pela Portaria INPI/PR nº 36/2023, formulam-se as seguintes exigências: .[1] Em atendimento ao item 5.3.1.1b do Manual, a indicação do produto no título do pedido deve ser clara e concisa e adequada ao produto representado nas figuras, de preferência (mas não obrigatoriamente) em concordância com a lista de produtos disponibilizada na Classificação de Locarno. O título apresentado não permite identificar claramente o objeto requerido. Apresente novo título indicando, por exemplo, o tipo de adaptador, para que possamos avaliar, inclusive, se a classificação escolhida está de acordo. .[2] A qualidade das figuras está insatisfatória: as linhas de contorno dos volumes, essenciais para a melhor visualização da forma, estão incompletas e nem todas estão representadas; o contorno do objeto está impreciso, tremido, como se tivesse sido usado algum recurso gráfico para recortar o objeto, resultando em inconsistências. Apresente as figuras com qualidade satisfatória que permita visualizar com clareza a forma e os limites do contorno do objeto, como determina o item 5.3.4.3 do Manual. .[3] Assim como no depósito, todos os dados do pedido (figuras, título e classificação) devem ser inseridos exclusivamente conforme instruções no item 3.5.2 G do Manual (recomendamos a leitura do item para ver o passo a passo). Não anexe arquivos PDF com figuras, relatório ou reivindicação.

BR322020001478-5

Exigência técnica
Código de despacho: 136
Titular: BUGATTI INTERNATIONAL S.A. [LU]
Procurador: MAURÍCIO DE SOUZA TAVARES
Detalhes do despacho: Com base no Manual de Desenhos Industriais instituído pela Portaria INPI/PR nº 36/2023, formulam-se as seguintes exigências: Não foram observadas as correções solicitadas na exigência técnica anterior, de maneira que a exigência será reiterada à luz do atual manual de desenho industrial. A representação das figuras não apresenta qualidade adequada: apresenta figuras sem nitidez e pixelizadas, como por exemplo, as figuras 1.4 a 1.7 e figs 2.4 a 2.7. Em atendimento ao item 5.3.4.1 do Manual, apresentar figuras com melhor qualidade. Verifica-se que há inconsistência entre as vistas: As figuras 1.4, 1.5, 2.4 e 2.5 não têm coerência com as outras vistas em perspectivas. Percebe-se que a espessura de cada lanterna é muito menor nessas figuras, se comparadas com as atuais figuras 1.1 e 2.1. As figuras 1.10, 1.11, 2.10 e 2.11 não correspondem às vistas laterais descritas se comparadas às demais vistas. Estas figuras parecem ser outras versões de perspectivas. Em atenção ao item 5.3.4.4 do Manual reapresente as figuras com as correções indicadas e quaisquer outras que sejam necessárias para que as imagens apresentem coerência entre si. Alternativamente, adequar as legendas das figuras 1.10, 1.11, 2.10 e 2.11 e excluir as figuras 1.4, 1.5, 2.4 e 2.5 do pedido. Para o cumprimento desta exigência, utilizar o indexador de figuras do formulário de petição eletrônico para a inclusão de figuras. Não apresentar as figuras em documento pdf, sob pena de publicação de nova exigência. http://manualdedi.inpi.gov.br/projects/manual-de-desenho-industrial/wiki/03_05_Peticionamento_pelo_e-DI#352-Preenchimento-do-formul%C3%A1rio

BR322025003032-6

Exigência técnica
Código de despacho: 136
Titular: J. NEVES & FILHOS COMÉRCIO E INDÚSTRIA DE FERRAGENS, S.A. [PT]
Procurador: Pienegonda, Moreira & Associados Ltda
Detalhes do despacho: O requerente modificou o desenho industrial sem que a alteração decorresse de solicitação publicada em exigência, incorrendo, portanto, na alteração da matéria inicialmente reivindicada: foram apresentadas as vistas superior e inferior, não reivindicadas no registro internacional. Em atendimento ao item 5.3.1.1 do Manual de Desenhos Industriais, descartar as figuras acrescentadas e reapresentar as figuras do desenho industrial originalmente depositado.



BR322025003033-4

Exigência técnica

Código de despacho: 136

Titular: J. NEVES & FILHOS COMÉRCIO E INDÚSTRIA DE FERRAGENS, S.A. [PT]

Procurador: Pienegonda, Moreira & Associados Ltda

Detalhes do despacho: O requerente modificou o desenho industrial sem que a alteração decorresse de solicitação publicada em exigência, incorrendo, portanto, na alteração da matéria inicialmente reivindicada: foram apresentadas as vistas anterior e inferior, não reivindicadas no registro internacional. Em atendimento ao item 5.3.1.1 do Manual de Desenhos Industriais, descartar as figuras acrescentadas e reapresentar as figuras do desenho industrial originalmente depositado.

BR322025003034-2

Exigência técnica

Código de despacho: 136

Titular: J. NEVES & FILHOS COMÉRCIO E INDÚSTRIA DE FERRAGENS, S.A. [PT]

Procurador: Pienegonda, Moreira & Associados Ltda

Detalhes do despacho: O requerente modificou o desenho industrial sem que a alteração decorresse de solicitação publicada em exigência, incorrendo, portanto, na alteração da matéria inicialmente reivindicada: foram apresentadas as vistas anterior e inferior, não reivindicadas no registro internacional. Em atendimento ao item 5.3.1.1 do Manual de Desenhos Industriais, descartar as figuras acrescentadas e reapresentar as figuras do desenho industrial originalmente depositado.



Exame técnico em designação: Exigência

Como etapa do exame técnico das designações de registro de desenho industrial, listados a seguir – nos termos do artigo 106, § 3º da Lei da Propriedade Industrial (LPI, lei n.º 9.279, de 14 de maio de 1996) – formula-se exigência relativa às questões indicadas.

Para cumprir ou contestar a exigência de petição:

1. Acesse o e-DI no site do INPI (www.inpi.gov.br);
2. Emita uma Guia de Recolhimento da União (GRU) para o serviço de “cumprimento de exigência” (código 105 – em processo), referente a processo de registro;
3. Efetue o pagamento; e
4. Preencha e envie o formulário eletrônico correspondente à opção indicada na emissão da GRU, acompanhado dos esclarecimentos, argumentos, provas ou documentos apropriados.

Os sistemas de informática do INPI identificarão o cumprimento de exigência, para que o pedido de registro prossiga, automaticamente, em seu processamento.

Para esclarecer outras dúvidas e conhecer em detalhe o processamento de pedidos de registro de desenho industrial e outras petições, não deixe de consultar o Manual de Desenho Industrial (<http://manualdedi.inpi.gov.br/projects/manual-de-desenho-industrial/wiki>).

BR312024238772-9
DM/238772

Exigência técnica em designação recebida

Código de despacho: 1232

Titular(es): LIVMEX B.V. [NL] e Sani-Kitchen Service B.V. [NL]

Procurador: ARNOLD and SIEDSMA

Detalhes do despacho: A exigência anterior não foi cumprida satisfatoriamente. De acordo com o item 5.3.1.1 do Manual de Desenhos Industriais, a matéria representada não pode sofrer acréscimos ou alterações durante o processo de registro, com exceção daquelas oriundas de correções solicitadas pelo examinador no decorrer do exame. Não é permitido acrescentar vistas que não tenham sido apresentadas no ato do depósito. Como informado, as indicações solicitadas devem ser inseridas em figuras já inicialmente apresentadas. Desta forma, solicita-se novamente: A vista ampliada deve ser apresentada em figura exclusivamente para esse fim. Para esclarecer a área à qual a vista ampliada se refere, uma das outras vistas do desenho industrial deve conter indicação da área ampliada, indicada por contorno em linha tracejada. O requerente deverá reenviar um ou mais dos desenhos ou fotografias já apresentados com a correspondente indicação das áreas ampliadas indicadas nas figs. 1.1 a 1.7.

BR312024239842-9
DM/239842

Exigência técnica em designação recebida

Código de despacho: 1232

Titular(es): EUROMOBILE INTERIORES S/A [BR/SP]

Detalhes do despacho: A exigência anterior não foi cumprida. Portanto, solicita-se novamente: O mostrado na perspectiva não está de acordo com o mostrado nas demais vistas: há partes do desenho industrial, como os componentes circulares na parte superior e próximo à base, que aparentam estar inclinadas com relação ao plano horizontal, enquanto as demais vistas mostram essas mesmas partes paralelas entre si e ao restante do objeto. O requerente deverá apresentar a perspectiva e as demais vistas coerentes entre si.



BR312024239906-9 DM/239906	Exigência técnica em designação recebida Código de despacho: 1232 Titular(es): ESSILOR INTERNATIONAL [FR] Procurador: SANTARELLI (Société IPSIDE) Detalhes do despacho: A exigência anterior não foi cumprida satisfatoriamente. As indicações de corte devem possuir, em suas extremidades, flechas que indicam o sentido do corte na orientação da vista. Reapresente a fig. 1.2 com as setas das indicações de corte no sentido correto, conforme mostrado nas vistas em corte (a vertical com as setas viradas para a direita e a horizontal com as setas viradas para baixo).
BR312024239907-7 DM/239907	Exigência técnica em designação recebida Código de despacho: 1232 Titular(es): ESSILOR INTERNATIONAL [FR] Procurador: SANTARELLI (Société IPSIDE) Detalhes do despacho: As indicações de corte devem possuir, em suas extremidades, flechas que indicam o sentido do corte na orientação da vista. Reapresente a fig. 1.2 com as setas das indicações de corte no sentido correto, conforme mostrado nas vistas em corte (a vertical com as setas viradas para a direita e a horizontal com as setas viradas para baixo).
BR312024239908-5 DM/239908	Exigência técnica em designação recebida Código de despacho: 1232 Titular(es): ESSILOR INTERNATIONAL [FR] Procurador: SANTARELLI (Société IPSIDE) Detalhes do despacho: A exigência anterior não foi cumprida satisfatoriamente. As indicações de corte devem possuir, em suas extremidades, flechas que indicam o sentido do corte na orientação da vista. Reapresente a fig. 1.2 com as setas das indicações de corte no sentido correto, conforme mostrado nas vistas em corte (a vertical com as setas viradas para a direita e a horizontal com as setas viradas para baixo).
BR312024239909-3 DM/239909	Exigência técnica em designação recebida Código de despacho: 1232 Titular(es): ESSILOR INTERNATIONAL [FR] Procurador: SANTARELLI (Société IPSIDE) Detalhes do despacho: A exigência anterior não foi cumprida satisfatoriamente. As indicações de corte devem possuir, em suas extremidades, flechas que indicam o sentido do corte na orientação da vista. Reapresente a fig. 1.2 com as setas das indicações de corte no sentido correto, conforme mostrado nas vistas em corte (a vertical com as setas viradas para a direita e a horizontal com as setas viradas para baixo).
BR312024241477-7 DM/241477	Exigência técnica em designação recebida Código de despacho: 1232 Titular(es): Birkenstock IP GmbH [DE] Detalhes do despacho: A exigência anterior não foi cumprida satisfatoriamente. Portanto, solicita-se novamente: O atual pedido não atende aos requisitos do art. 104, conforme disposições do item 5.3.3 Exame quanto à unidade do desenho industrial, pois não compartilham das mesmas características distintivas preponderantes com relação ao reivindicado nas figuras ou fotografias: um desenho industrial foi representado na(s) figura(s) 1.1 a 1.7; outro desenho industrial foi representado na(s) figura(s) 2.1 a 2.7; outro desenho industrial foi representado na(s) figura(s) 3.1 a 3.7; outro desenho industrial foi representado na(s) figura(s) 4.1 a 4.7; outro desenho industrial foi representado na(s) figura(s) 5.1 a 5.7; outro desenho industrial foi representado na(s) figura(s) 6.1 a 6.7; outro desenho industrial foi representado na(s) figura(s) 7.1 a 7.7; outro desenho industrial foi representado na(s) figura(s) 8.1 a 8.7; outro desenho industrial foi representado na(s) figura(s) 9.1 a 9.7; outro desenho industrial foi representado na(s) figura(s) 10.1 a 10.7; outro desenho industrial foi representado na(s) figura(s) 11.1 a 11.7; outro desenho industrial foi representado na(s) figura(s) 12.1 a 12.7; outro desenho industrial foi representado na(s) figura(s) 13.1 a 13.7; outro desenho industrial foi representado na(s) figura(s) 14.1 a 14.7; outro desenho industrial foi representado na(s) figura(s) 15.1 a 15.7; outro desenho industrial foi representado na(s) figura(s) 16.1 a 16.7. O pedido deverá ser dividido, facultando-se ao requerente indicar o desenho industrial que será mantido no pedido original. Os demais desenhos industriais poderão ser depositados como pedidos divididos, caso haja interesse em sua proteção. Cada pedido dividido dará origem a um novo depósito; para maiores informações e procedimentos a respeito de como proceder, veja o item 3.5 do Manual de Desenhos Industriais, disponível em http://manualdedi.inpi.gov.br/projects/manual-de-desenho-industrial/wiki/03_05_Peticionamento_pelo_e-DI#351-Acesso-ao-formul%C3%A1rio .

BR312024242644-9
DM/242644

Exigência técnica em designação recebida

Código de despacho: 1232

Titular(es): MXIX Inc. [US]

Procurador: Dannemann, Siemsen, Bigler & Ipanema Moreira

Detalhes do despacho: O atual pedido não atende aos requisitos do art. 104, conforme disposições do item 5.3.3 Exame quanto à unidade do desenho industrial, pois não compartilham das mesmas características distintivas preponderantes com relação ao reivindicado nas figuras ou fotografias: um desenho industrial foi representado na(s) figura(s) 1.1, 1.2 e 3.1; outro desenho industrial foi representado na(s) figura(s) 1.3, 1.6 a 1.7 e 3.2 a 3.6; outro desenho industrial foi representado na(s) figura(s) 1.4, 1.5 e 2.1 a 2.7. O pedido deverá ser dividido, facultando-se ao requerente indicar o desenho industrial que será mantido no pedido original. Os demais desenhos industriais poderão ser depositados como pedidos divididos, caso haja interesse em sua proteção. Cada pedido dividido dará origem a um novo depósito; para maiores informações e procedimentos a respeito de como proceder, veja o item 3.5 do Manual de Desenhos Industriais, disponível em http://manualdedi.inpi.gov.br/projects/manual-de-desenho-industrial/wiki/03_05_Peticionamento_pelo_e-DI#351-Acesso-ao-formul%C3%A1rio.

BR312024245801-4
DM/245801

Exigência técnica em designação recebida

Código de despacho: 1232

Titular(es): Jevne Micheau-Cunningham [US]

Procurador: James Patterson

Detalhes do despacho: O atual pedido não atende aos requisitos do art. 104, conforme disposições do item 5.3.3 Exame quanto à unidade do desenho industrial, pois não compartilham das mesmas características distintivas preponderantes com relação ao reivindicado nas figuras ou fotografias: um desenho industrial foi representado na(s) figura(s) 1.1 a 1.7; outro desenho industrial foi representado na(s) figura(s) 2.1 a 2.7; outro desenho industrial foi representado na(s) figura(s) 3.1 a 3.7; outro desenho industrial foi representado na(s) figura(s) 4.1 a 4.7. O pedido deverá ser dividido, facultando-se ao requerente indicar o desenho industrial que será mantido no pedido original. Os demais desenhos industriais poderão ser depositados como pedidos divididos, caso haja interesse em sua proteção. Cada pedido dividido dará origem a um novo depósito; para maiores informações e procedimentos a respeito de como proceder, veja o item 3.5 do Manual de Desenhos Industriais, disponível em http://manualdedi.inpi.gov.br/projects/manual-de-desenho-industrial/wiki/03_05_Peticionamento_pelo_e-DI#351-Acesso-ao-formul%C3%A1rio.



Exame técnico: Indeferimento

Como parte do exame técnico dos pedidos de registro de desenho industrial analisou-se a adequação do(s) objeto(s) reivindicado(s) nos pedidos de registro de desenho industrial quanto ao disposto no art. 100 da LPI.

Concluído o exame, indeferem-se os pedidos de registro listados a seguir com base nos fundamentos legais indicados.

Cabe recurso desta decisão, que deve ser apresentado no prazo de 60 (sessenta) dias, contados da data de publicação da decisão recorrida na Revista da Propriedade Industrial (RPI), nos termos dos art. 212, 221, 222, 223 e 224 da Lei da Propriedade Industrial (LPI, Lei n.º 9.279, de 14 de maio de 1996).

Para apresentar uma petição de recurso:

1. Acesse o e-DI no site do INPI (www.inpi.gov.br);
2. Emita uma Guia de Recolhimento da União (GRU) para o serviço de “recurso contra indeferimento de pedido de registro de desenho industrial” (código 153);
3. Efetue o pagamento; e
4. Preencha e envie o formulário eletrônico correspondente à opção indicada na emissão da GRU, acompanhado dos esclarecimentos, argumentos, provas ou documentos apropriados.

Para esclarecer outras dúvidas e conhecer, em detalhe, o processamento de pedidos de registro de desenho industrial e outras petições, não deixe de consultar o Manual de Desenho Industrial <http://manualdedi.inpi.gov.br/projects/manual-de-desenho-industrial/wiki>). Caso permaneça dúvida sobre o indeferimento, entre em contato pelo Fale Conosco, selecionando DIRMA - Desenho Industrial - Área Técnica.

Este despacho não gera direito a fotocópia por parte de terceiros.

BR302025001078-0

Indeferimento do pedido

Código de despacho: 024

Titular: WALSYWA INDÚSTRIA E COMÉRCIO DE PRODUTOS METALÚRGICOS LTDA [BR/SP]

Procurador : Marlene Manzoni Rodrigues

Detalhes do despacho: O escopo de proteção reivindicado faz referência a objeto constituído essencialmente por formas técnicas ou funcionais. (Esse pode ser um texto padrão, mas em geral fazemos algum tipo de complemento).

Embora o interessado tenha argumentado que a cor é elemento ornamental, os demais elementos como corpo helicoidal para fixação e cabeça com orifício em cruz com formato compatível com a chave de fendas do modelo Phillips, são funcionais. Dessa forma, a essência do produto "parafuso" é funcional, de maneira que não é registrável como desenho industrial.



Perda de Prioridade Unionista

Perda da prioridade reivindicada por não atender às disposições previstas no Art. 99 da LPI. O titular poderá apresentar recurso contra a perda de prioridade. Desta data corre o prazo de 60 (sessenta) dias para eventual recurso do interessado. Sobrestado o exame do pedido até o fim do exame do recurso ou, na ausência deste, até o fim do prazo de 60 (sessenta) dias.

BR302025007246-8	Perda de Prioridade (sobrestamento do exame) Código de despacho: 135 Titular: COMPAGNIE GENERALE DES ETABLISSEMENTS MICHELIN [FR] Procurador: Guerra Advogados Associados Detalhes do despacho: De acordo com o item 5.2.3 do Manual de Desenhos Industriais, publica-se a perda da prioridade, uma vez que a reivindicação nas figuras do desenho industrial depositado no Brasil não corresponde integralmente à reivindicação nas figuras do desenho industrial do documento de prioridade.
BR322025001280-8	Perda de Prioridade (sobrestamento do exame) Código de despacho: 135 Titular: JOURNE BRANDS, INC. [US] Procurador: Pacheco e Advogados Associados Detalhes do despacho: Referente à reivindicação de Prioridade por não haver correspondência entre a matéria da prioridade e do pedido. Sobrestado o exame do pedido até o fim do exame do recurso ou, na ausência deste, até o fim do prazo de 60 (sessenta) dias. AU AU202410351, de 20/01/2024; AU AU202410348, de 20/01/2024; AU AU202410349, de 20/01/2024; AU AU202410350, de 20/01/2024.
BR322025002517-9	Perda de Prioridade (sobrestamento do exame) Código de despacho: 135 Titular: JIANGSU YUWELL MEDICAL EQUIPMENT & SUPPLY CO., LTD. [CN], NANJING YUWELL SOFTWARE TECHNOLOGY CO., LTD. [CN] e SUZHOU YUWELL MEDICAL TECHNOLOGY CO., LTD. [CN] Procurador: Daniel Advogados (Alt.de Daniel & Cia) Detalhes do despacho: Referente à reivindicação de Prioridade por não haver correspondência entre a matéria da prioridade e do pedido. Sobrestado o exame do pedido até o fim do exame do recurso ou, na ausência deste, até o fim do prazo de 60 (sessenta) dias. Algumas regiões do produto, mostradas na PU, são transparentes, enquanto no pedido nacional essas mesmas áreas foram representadas como opacas.
BR322025003876-9	Perda de Prioridade (sobrestamento do exame) Código de despacho: 135 Titular: LÖWENSTEIN MEDICAL TECHNOLOGY S.A. [LU] Procurador: Dannemann, Siemsen, Bigler & Ipanema Moreira Detalhes do despacho: EM 015053521, de 13/03/2024. Demais prioridades excluídas de ofício, de acordo com o disposto no item 5.2.3 do Manual de Desenhos Industriais. Por ter sido o documento comprobatório apresentado fora do prazo previsto na LPI.
BR322025003877-7	Perda de Prioridade (sobrestamento do exame) Código de despacho: 135 Titular: LÖWENSTEIN MEDICAL TECHNOLOGY S.A. [LU] Procurador: Dannemann, Siemsen, Bigler & Ipanema Moreira Detalhes do despacho: EM 015053520, de 13/03/2024. Demais prioridades excluídas de ofício, de acordo com o disposto no item 5.2.3 do Manual de Desenhos Industriais. Por ter sido o documento comprobatório apresentado fora do prazo previsto na LPI.



Pedidos de registro de desenho industrial definitivamente arquivados

Por falta de procuração

Por falta de resposta à exigência técnica

Exigência de designação não respondida



Por falta de procuração

Os pedidos de registro de desenho industrial, listados a seguir, foram, definitivamente, arquivados, em vista da ausência de procuração, nos termos do parágrafo 2º do artigo 216 da Lei da Propriedade Industrial (LPI, lei n.º 9.279, de 14 de maio de 1996).

Com respeito a esses processos, encerra-se a instância administrativa, nos termos do parágrafo 2º do artigo 216 da Lei da Propriedade Industrial (LPI, lei n.º 9.279, de 14 de maio de 1996).

Art. 216 - Os atos previstos nesta Lei serão praticados pelas partes ou por seus procuradores, devidamente qualificados.

Parágrafo 2º - A procuração deverá ser apresentada em até 60 (sessenta) dias contados da prática do primeiro ato da parte no processo, independente de notificação ou exigência, sob pena de arquivamento, sendo definitivo o arquivamento do pedido de patente, do pedido de registro de desenho industrial e de registro de marca.

Este despacho não gera direito a fotocópia por parte de terceiros.

BR302025006994-7

Arquivamento definitivo de pedido de registro por falta de procuração

Código de despacho: 106

Titular: GUILHERME HOLTZ GUERREIRO - ME [BR/SP]

Procurador: Rodrigo Holtz Guerreiro

Detalhes do despacho: Pedido arquivado por não ter sido apresentada a procuração dentro do prazo de 60 dias da data do primeiro ato da parte no processo, Artigo 216, §2º da Lei 9279/96.



Por falta de resposta à exigência técnica

Os pedidos de registro de desenho industrial, listados a seguir, foram, definitivamente, arquivados, em vista da ausência de resposta a uma exigência técnica. Com respeito a esses processos, encerra-se a instância administrativa, nos termos do parágrafo 3º do artigo 106 da Lei da Propriedade Industrial (LPI, lei n.º 9.279, de 14 de maio de 1996).

Art. 106. Depositado o pedido de registro de desenho industrial e observado o disposto nos arts. 100, 101 e 104, será automaticamente publicado e simultaneamente concedido o registro, expedindo-se o respectivo certificado.

§ 3º Não atendido o disposto nos arts. 101 e 104, será formulada exigência, que deverá ser respondida em 60 (sessenta) dias, sob pena de arquivamento definitivo.

Este despacho não gera direito a fotocópia por parte de terceiros.

BR302014004991-7	Arquivamento definitivo de pedido de registro por falta de cumprimento de exigência técnica Código de despacho: 139 Titular: UNIVERSIDADE FEDERAL DE MINAS GERAIS [BR/MG] Detalhes do despacho: Pedido arquivado por não ter sido apresentada a petição de cumprimento de exigência no prazo legal de 60 dias da publicação da exigência técnica.
DI7005151-8	Arquivamento definitivo de pedido de registro por falta de cumprimento de exigência técnica Código de despacho: 139 Titular: Upsite Technologies, Inc [US] Procurador: KASZNAR LEONARDOS PROPRIEDADE INTELECTUAL Detalhes do despacho: Pedido arquivado por não ter sido apresentada a petição de cumprimento de exigência no prazo legal de 60 dias da publicação da exigência técnica.



Concessões de registros de desenho industrial

Registro de desenho industrial concedido

Concessão em designação



Registro de desenho industrial concedido

Os registros de desenho industrial, listados a seguir, foram concedidos, nos termos dos artigos 106 da Lei da Propriedade Industrial (LPI, lei n.º 9.279, de 14 de maio de 1996).

Art. 100. Não é registrável como desenho industrial:

I - o que for contrário à moral e aos bons costumes ou que ofenda a honra ou imagem de pessoas, ou atente contra liberdade de consciência, crença, culto religioso ou ideia e sentimentos dignos de respeito e veneração;

II - a forma necessária comum ou vulgar do objeto ou, ainda, aquela determinada essencialmente por considerações técnicas ou funcionais.

Art. 101. O pedido de registro, nas condições estabelecidas pelo INPI, conterà:

I - requerimento;

II - relatório descritivo, se for o caso;

III - reivindicações, se for o caso;

IV - desenhos ou fotografias;

V - campo de aplicação do objeto; e

VI - comprovante do pagamento da retribuição relativa ao depósito.

Parágrafo único. Os documentos que integram o pedido de registro deverão ser apresentados em língua portuguesa.

Art. 104. O pedido de registro de desenho industrial terá que se referir a um único objeto, permitida uma pluralidade de variações, desde que se destinem ao mesmo propósito e guardem entre si a mesma característica distintiva preponderante, limitado cada pedido ao máximo de 20 (vinte) variações.

Parágrafo único. O desenho deverá representar clara e suficientemente o objeto e suas variações, se houver, de modo a possibilitar sua reprodução por técnico no assunto.

Art. 106. Depositado o pedido de registro de desenho industrial e observado o disposto nos arts. 100, 101 e 104, será automaticamente publicado e simultaneamente concedido o registro, expedindo-se o respectivo certificado.

Os certificados dos registros de desenho industrial ora concedidos estarão disponíveis no site do INPI (www.inpi.gov.br), em até 60 (sessenta) dias contados da publicação desta RPI.).

BR302023001081-5

Concessão de registro

Código de despacho: 158

Titular: DREAM BIKE COM. DE BICICLETAS, TRICICLOS, PEÇAS E ACESS. EIRELI-EPP [BR/SP]

Autor: ANDRÉ SERGIO DE CASTRO RIBEIRO[BR]

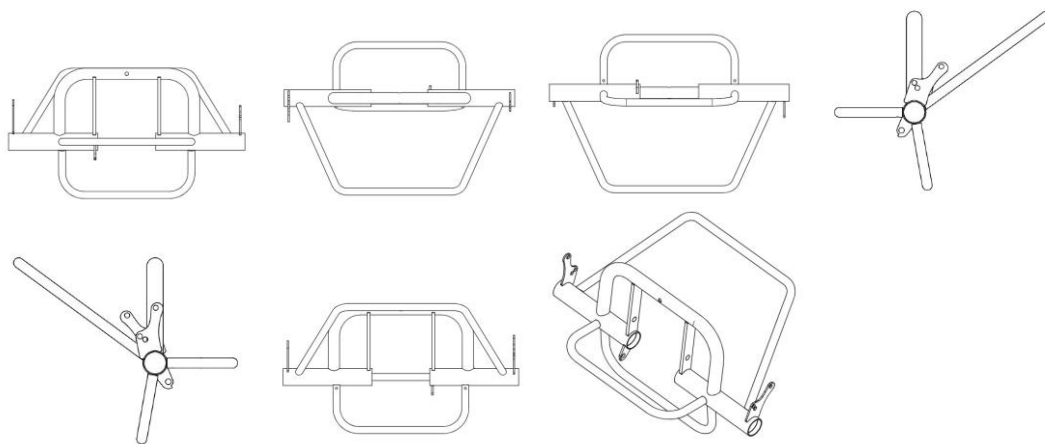
Título do registro: Chassis de triciclo

Data de depósito: 03/03/2023

Classificação: 12-11

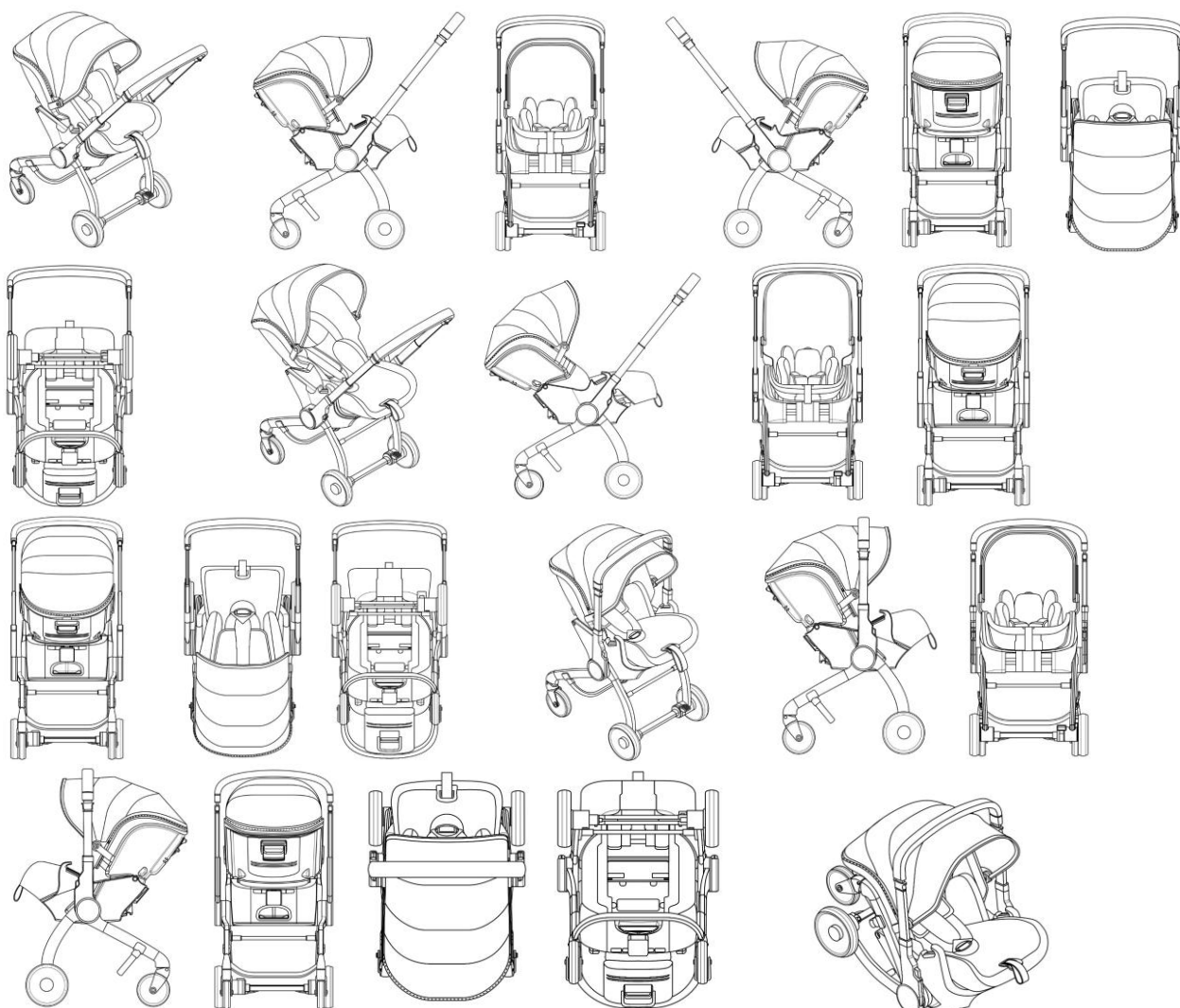
Procurador: ADRIANA DE LUCA

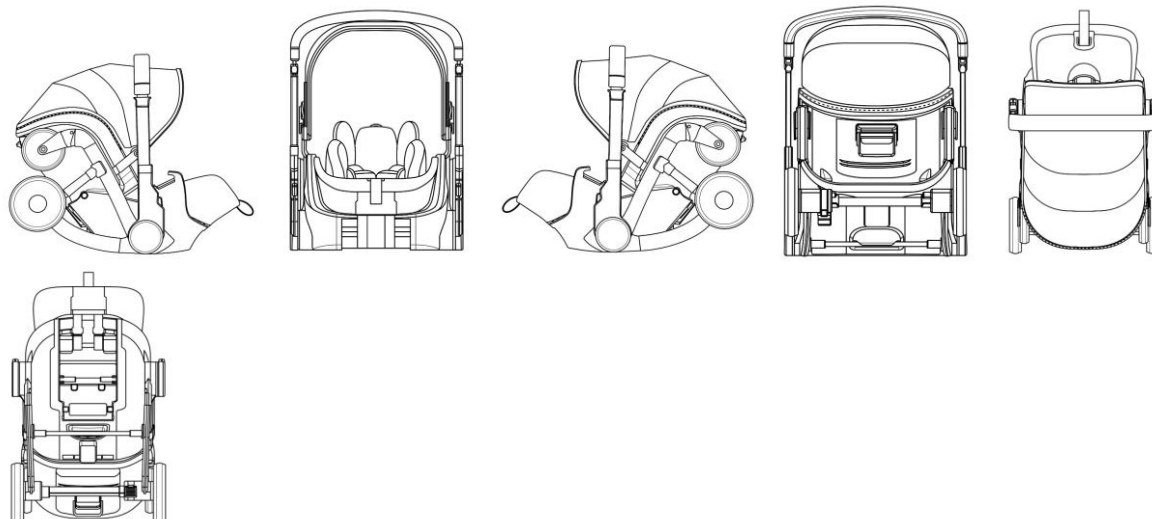




BR302023003571-0

Concessão de registro
 Código de despacho: 158
 Titular: DOONA HOLDINGS LTD. [HK]
 Autor: YOAV MAZAR[IL], MORAN LERENTHAL[IL], GUY ZILBERSTEIN [IL] e MAXIM HOLTZMAN[IL]
 Título do registro: ASSENTO DE CARRO DE SEGURANÇA INFANTIL
 Data de depósito: 07/07/2023
 Classificação: 12-12
 Procurador: KASZNAR LEONARDOS PROPRIEDADE INTELECTUAL





BR302023005457-0

Concessão de registro

Código de despacho: 158

Titular: IMPORIO COMERCIO EXTERIOR LTDA [BR/RJ]

Autor: WEI NANA[CN]

Título do registro: FACA

Data de depósito: 10/10/2023

Classificação: 07-03

Procurador: Sergio Luis de Souza Vieira

Detalhes do despacho: Foi mantido o título tal como solicitado nas exigências e modificado no cumprimento de exigência anterior: FACA.



BR302023005466-9

Concessão de registro

Código de despacho: 158

Titular: IMPORIO COMERCIO EXTERIOR LTDA [BR/RJ]

Autor: WEI NANA[CN]

Título do registro: FACA

Data de depósito: 10/10/2023

Classificação: 07-03

Procurador: Sergio Luis de Souza Vieira

Detalhes do despacho: Foi mantido o título tal como solicitado nas exigências e modificado no cumprimento de exigência anterior: FACA.



BR302023005468-5

Concessão de registro

Código de despacho: 158

Titular: IMPORIO COMERCIO EXTERIOR LTDA [BR/RJ]

Autor: WEI NANA[CN]

Título do registro: FACA

Data de depósito: 10/10/2023

Classificação: 07-03

Procurador: Sergio Luis de Souza Vieira

Detalhes do despacho: Foi mantido o título tal como solicitado nas exigências e modificado no cumprimento de exigência anterior: FACA.



BR302023005476-6

Concessão de registro

Código de despacho: 158

Titular: ITALESSE COMÉRCIO E IMPORTAÇÃO LTDA [BR/SP]

Autor: MASSIMO BARDUCCI[IT]

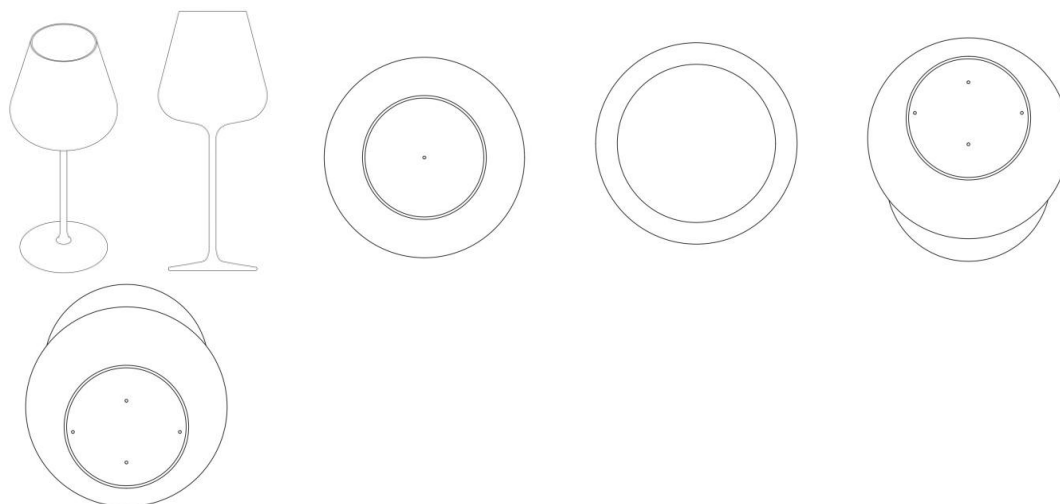
Título do registro: Taças

Data de depósito: 11/10/2023

Classificação: 07-01

Procurador: raissa baeumle reis

Detalhes do despacho: De acordo com o item 3.5.2 G do Manual de Desenhos Industriais o campo DESCRIÇÃO pode ser usado para adicionar informações consideradas necessárias para uma melhor compreensão das FIGURAS do desenho industrial de maneira a esclarecer recursos gráficos utilizados nas figuras ou ainda esclarecer como tais recursos podem influenciar o que é reivindicado nas figuras, além de declarações sobre omissão de vistas. O texto do campo Descrição foi excluído de ofício por conter informações que não se enquadram no previsto nos itens 3.5.2.G e 5.3 do Manual ou por conter informação desnecessária e redundante sobre linhas contínuas e efeitos técnicos do objeto.



BR302023005481-2

Concessão de registro

Código de despacho: 158

Titular: ITALESSE COMÉRCIO E IMPORTAÇÃO LTDA [BR/SP]

Autor: MASSIMO BARDUCCI[IT]

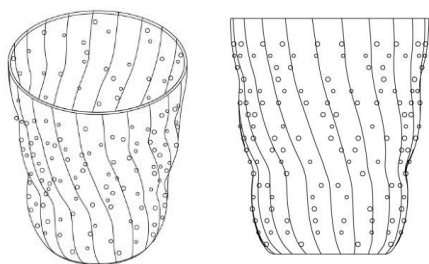
Título do registro: Copos para beber

Data de depósito: 11/10/2023

Classificação: 07-01

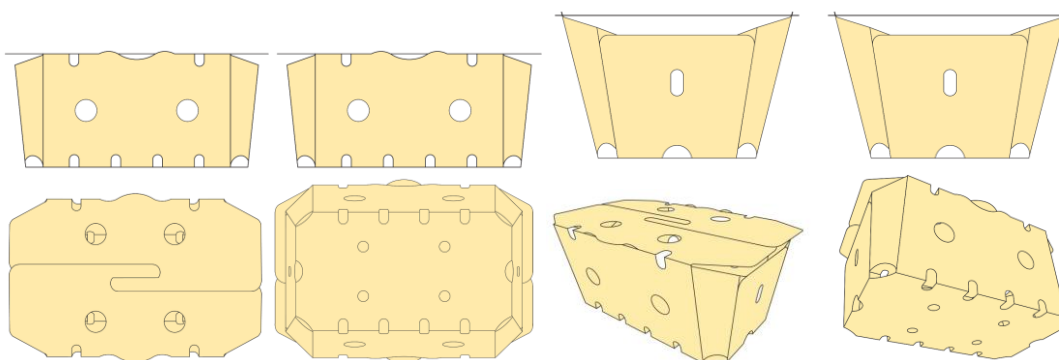
Procurador: raissa baeumle reis





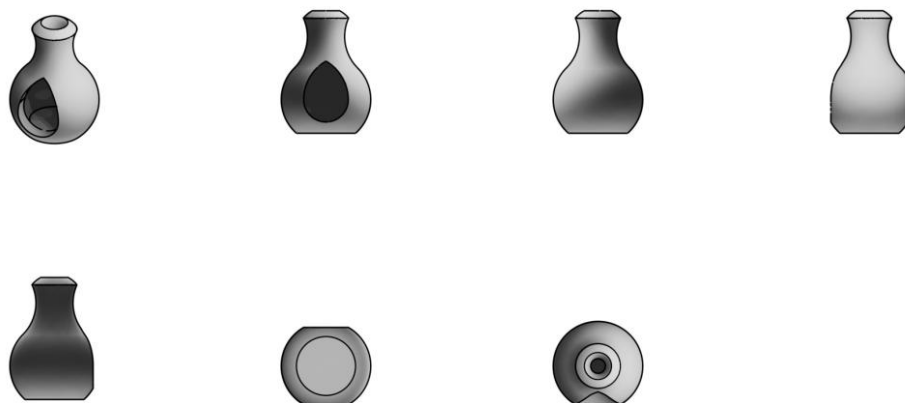
BR302023005489-8

Concessão de registro
 Código de despacho: 158
Titular: NOVA AUXILIAR INDUSTRIA DE EMBALAGENS LTDA [BR/SP]
 Autor: HUANG PO HSI[BR]
 Título do registro: BANDEJA
 Data de depósito: 11/10/2023
 Classificação: 09-03
 Procurador: Celino Bento de Souza



BR302024001731-6

Concessão de registro
 Código de despacho: 158
Titular: LUIZ HENRIQUE ROMANHOL FERREIRA [BR/MG]
 Autor: LUIZ HENRIQUE ROMANHOL FERREIRA[BR]
 Título do registro: Pingente Difusor
 Data de depósito: 09/04/2024
 Classificação: 11-01
 Detalhes do despacho: Descrição excluída e classe alterada de ofício para 11-01 -Jóias, de acordo com a nota técnica 01/2024.



BR302024002598-0

Concessão de registro



Código de despacho: 158

Titular: MULA PRETA DESIGN LTDA [BR/SP]

Autor: ANDRE GURGEL AMARAL FIGUEIREDO[BR] e FELIPE DE ARAUJO BEZERRA[BR]

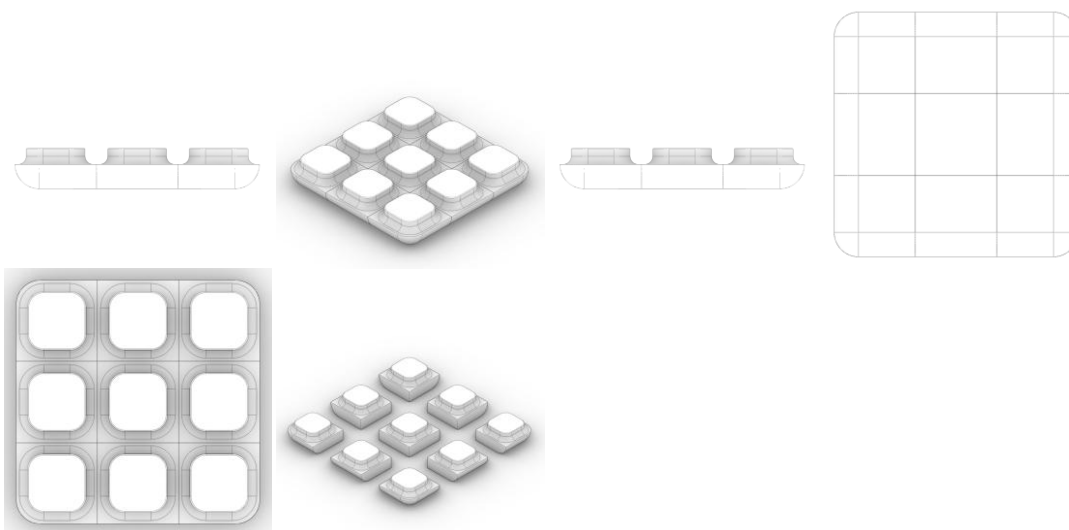
Título do registro: Mesa de centro modular

Data de depósito: 31/05/2024

Classificação: 06-03

Procurador: Gilberto Mariot

Detalhes do despacho: Descrição excluída de ofício de acordo com a nota técnica 01/2024.



BR302024003235-8

Concessão de registro

Código de despacho: 158

Titular: HY CITE ENTERPRISES, LLC [US]

Autor: MORAD GHASSEMIAN[US], CRAIG STEVENSON[US], JEREMY MICHAEL MILLER[US], JOSE JUAN SANTIAGO[US], TERRI ZEMAN[US], MICHAEL JOHN BRUCKI[US], RAY HUBERT[US], PAOLA GALINDO[CO], PHILL SMART[US], PAULO MODELO[US] e BELINDA LONG[CN]

Título do registro: TERMÔMETRO DE SUPERFÍCIE

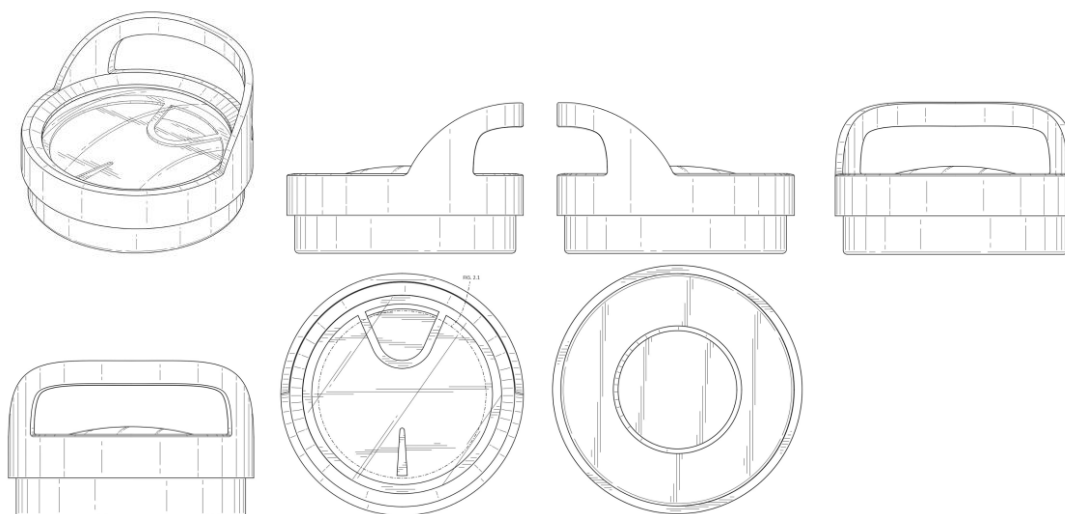
Data de depósito: 04/07/2024

Prioridade unionista: 29/907,118 04/01/2024 US

Classificação: 10-04

Procurador: Clarke, Modet Propriedade Intelectual Ltda.

Detalhes do despacho: Descrição adequada de ofício de acordo com a nota técnica 01/2024.



BR302024003315-0

Concessão de registro

Código de despacho: 158

Titular: UNIVERSIDADE FEDERAL DE UBERLÂNDIA [BR/MG]



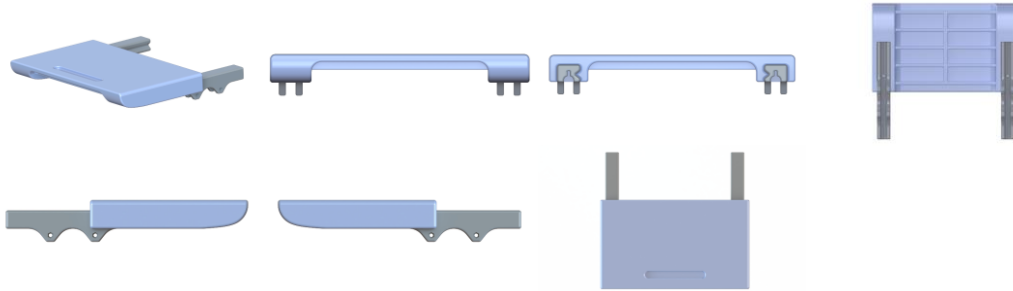
Autor: GABRIEL HENRIQUE CRUZ BONFIM[BR], JULIANA CARDOSO BRAGA[BR], MARCIO PERES DE SOUZA[BR], CLEUDMAR AMARAL DE ARAUJO[BR], DIEGO AUGUSTO COSTA ALVES[BR], JOSE GUSTAVO CAMPOS MARUO[BR], ARTHUR ALVES FIOCCHI[BR], RENATO MARCO PEREIRA[BR], ISADORA SANTOS DE LIMA[BR] e ALINE TEIXEIRA SOUZA SILVA[BR]

Título do registro: Carteira escolar para cadeira de rodas

Data de depósito: 10/07/2024

Classificação: 06-03

Detalhes do despacho: De acordo com o item 3.5.2 do Manual de Desenhos Industriais, o campo Descrição do formulário só deve ser usado para incluir informações necessárias à compreensão das figuras do desenho industrial. As informações inseridas neste campo no pedido que não cumpriam com a finalidade pretendida foram excluídas de ofício.



BR302024003321-4

Concessão de registro

Código de despacho: 158

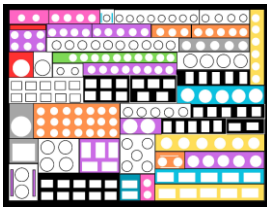
Titular: UNIVERSIDADE FEDERAL DO RECONCAVO DA BAHIA - UFRB [BR/BA]

Autor: CRISTIANE AGRA PIMENTEL[BR], MARCELLY RIBEIRO BULCAO MACEDO[BR], JOAO VITOR SIQUEIRA FONSECA[BR], ELAINNE LINS MOURA DE ALMEIDA[BR], SABRINE CORTIANA RODRIGUES LIMA[BR] e GABRIELA DOS REIS MACHADO SOUZA[BR]

Título do registro: Jogos de tabuleiro

Data de depósito: 11/07/2024

Classificação: 21-01



BR302024003533-0

Concessão de registro

Código de despacho: 158

Titular: QRA - ADMINISTRADORA DE BENS E PARTICIPAÇÕES LTDA [BR/SP]

Autor: ARQUIMEDES SOARES DA SILVA[BR]

Título do registro: CADEIRAS [ASSENTOS]

Data de depósito: 19/07/2024

Classificação: 06-01

Procurador: JULIANA APARECIDA ROCHA REQUENA

Detalhes do despacho: Legendas e ordem das figuras alteradas de ofício de acordo com a nota técnica 01/2024.



BR302024003782-1

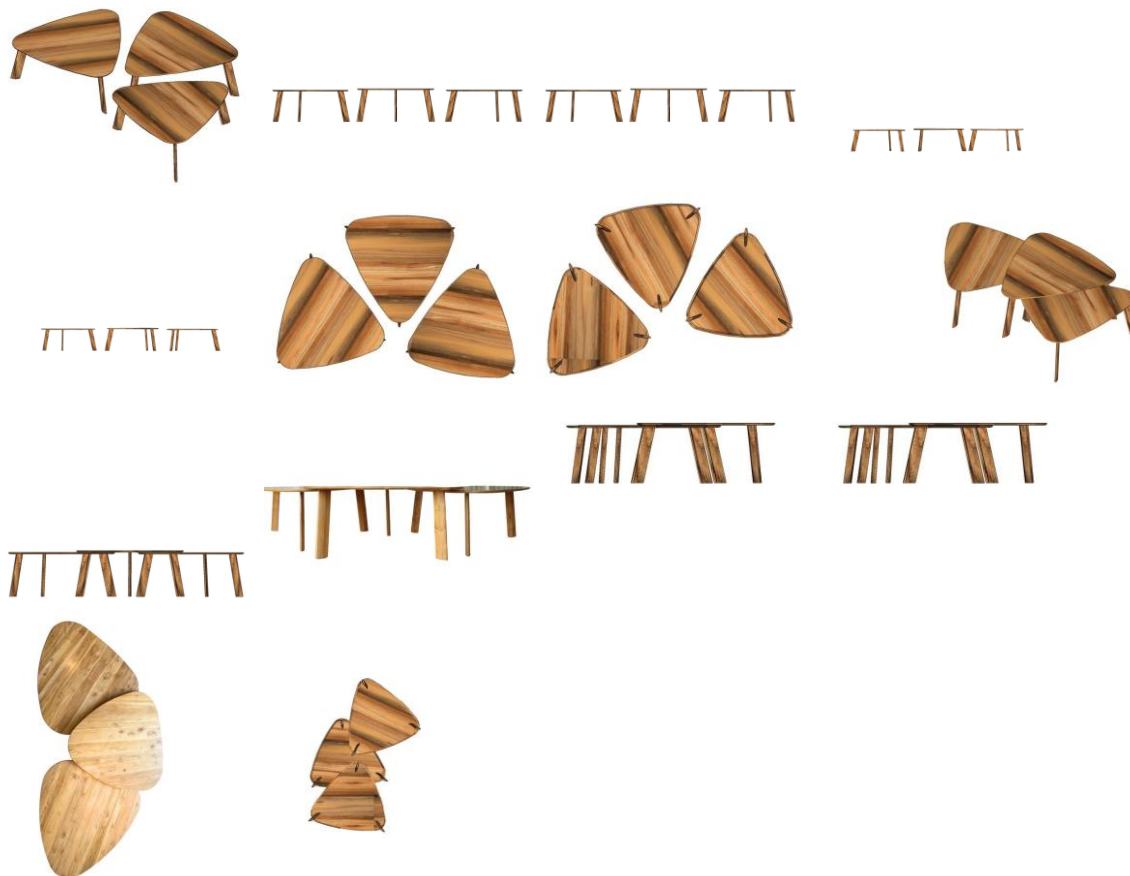
Concessão de registro

Código de despacho: 158

Titular: JÚLIA MIRANDA AMADO [BR/DF] e PATRÍCIA MEDEIROS MOREIRA [BR/DF]



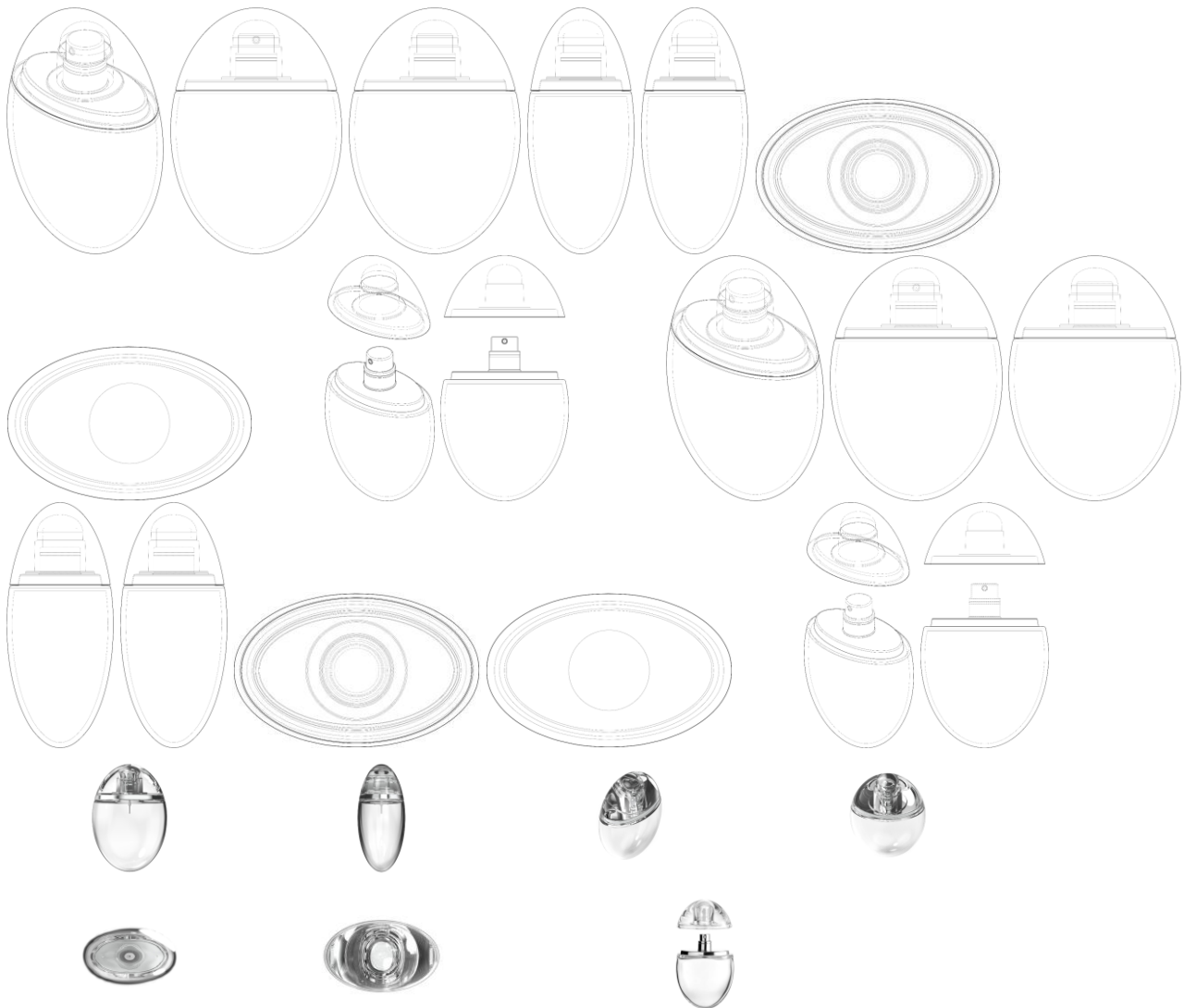
Autor: JÚLIA MIRANDA AMADO[BR] e PATRÍCIA MEDEIROS MOREIRA[BR]
Título do registro: Mesas
Data de depósito: 30/07/2024
Classificação: 06-03
Procurador: ANTONIO CARLOS LIMA DE MORAES



BR302024003791-0

Concessão de registro
Código de despacho: 158
Titular: CHANEL SARL [CH]
Autor: MARIANNA NITSCH[AT]
Título do registro: Frascos para cosméticos
Data de depósito: 31/07/2024
Prioridade unionista: DM/236980 31/01/2024 WO
Classificação: 09-01
Procurador: SOERENSEN GARCIA ADVOGADOS ASSOCIADOS
Detalhes do despacho: Considerando-se o item 5.3 do Manual e com base na Nota Técnica nº 01/2024 do CPAPD, foram feitas as seguintes alterações: [1] Incluídas variações decorrentes da maneira de uso do objeto; [2] adequação da numeração das figuras; [3] adequação da legenda das figuras; [4] adequação do relatório descritivo e da reivindicação.





BR302024003860-7

Concessão de registro

Código de despacho: 158

Titular: WELDER LUIZ MARTINS CARDOSO [BR/SP]

Autor: WELDER LUIZ MARTINS CARDOSO[BR]

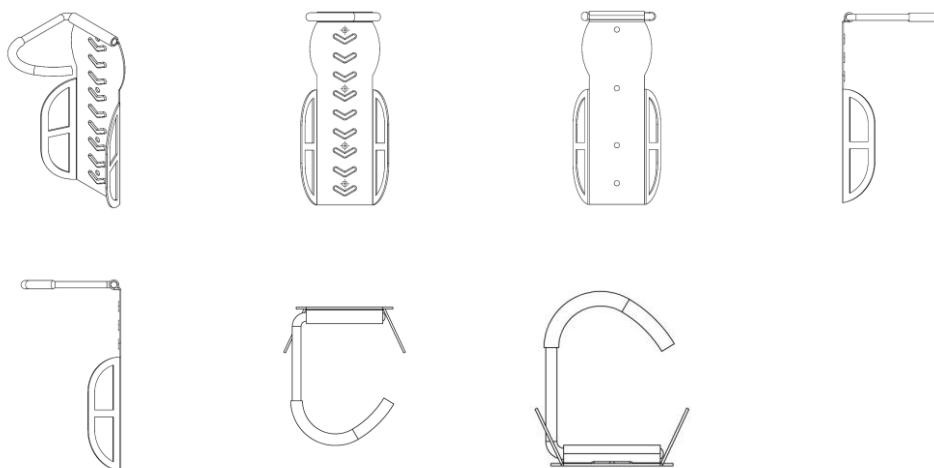
Título do registro: Barras fixas [esportes]

Data de depósito: 02/08/2024

Classificação: 21-02

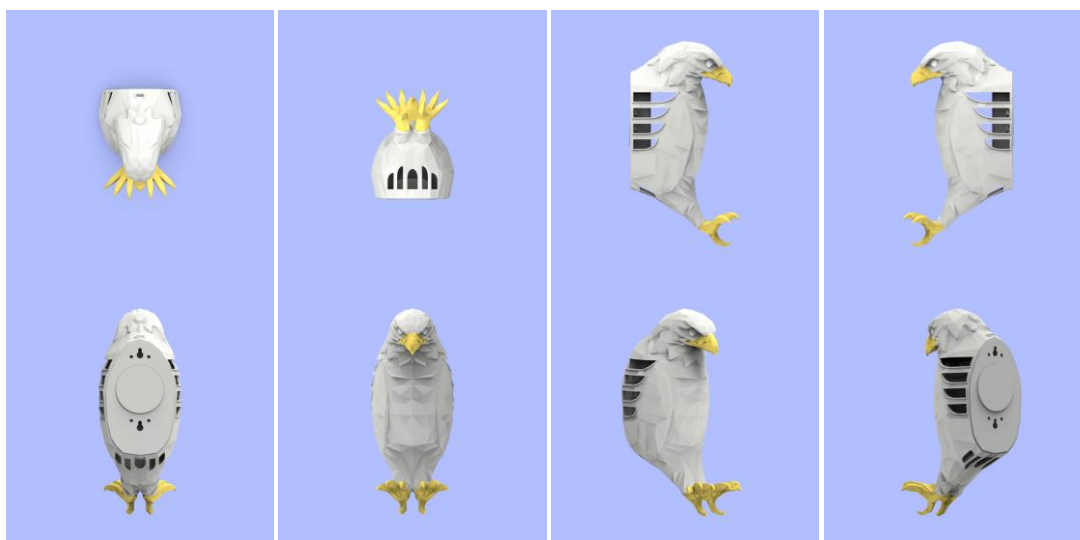
Procurador: RESOLVA CONOSCO ASSESSORIA - EIRELI - ME





BR302024003952-2

Concessão de registro
 Código de despacho: 158
Titular: XINYU ZHENG [CN]
 Autor: XINYU ZHENG[CN]
 Título do registro: Luminárias de parede
 Data de depósito: 07/08/2024
 Prioridade unionista: 29936338 08/04/2024 US
 Classificação: 26-05
 Procurador: LAWI SERVIÇOS PARA STARTUPS LTDA



BR302024004458-5

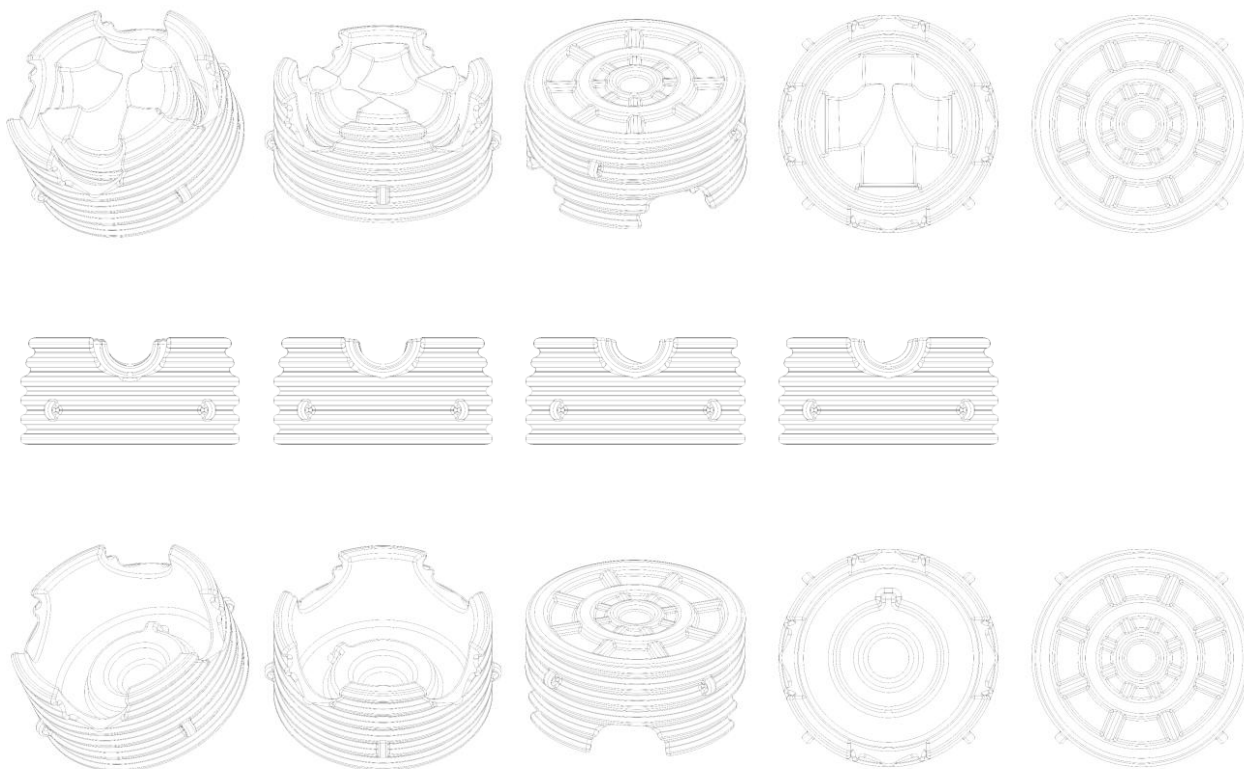
Concessão de registro
 Código de despacho: 158
Titular: GISELLE ESTER DA SILVA ME [BR/MG]
 Autor: GISELLE ESTER DA SILVA[BR]
 Título do registro: Calçados esportivos
 Data de depósito: 28/08/2024
 Classificação: 02-04
 Procurador: José Naves de Lacerda Júnior

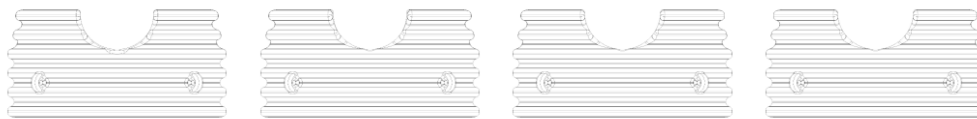




BR302024004624-3

Concessão de registro
 Código de despacho: 158
Titular: TIGRE MATERIAIS E SOLUÇÕES PARA CONSTRUÇÃO LTDA. [BR/SC]
 Autor: PAULO BATISTA FELIPPE[BR] e RICARDO STEUERNAGEL[BR]
 Título do registro: Base de bueiro
 Data de depósito: 02/09/2024
 Classificação: 23-01
 Procurador: Carolina Nakata



**BR302024004650-2**

Concessão de registro

Código de despacho: 158

Titular: SÉRGIO BOLSI [BR/PR]

Autor: SÉRGIO BOLSI[BR]

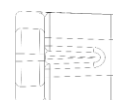
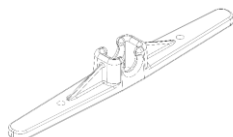
Título do registro: CAVALETE PARA DIVISÓRIAS EM VIVEIROS DE AVES

Data de depósito: 03/09/2024

Classificação: 30-02

Procurador: AGP - Assessoria Empresarial Ltda

Detalhes do despacho: Com base nos esclarecimentos e em atendimento ao item 5.3.1.1 a do Manual de Desenhos Industriais o título foi alterado de ofício para CAVALETE PARA DIVISÓRIAS EM VIVEIROS DE AVES.

**BR302024004744-4**

Concessão de registro

Código de despacho: 158

Titular: JJGC INDÚSTRIA E COMÉRCIO DE MATERIAIS DENTÁRIOS S.A. [BR/PR]

Autor: GENINHO THOME[BR], FABIOLA DOMINONI WERNER[BR], WAGNER PASINATO COSTA[BR] e CRISTIANE DOS SANTOS CASTILLO[BR]

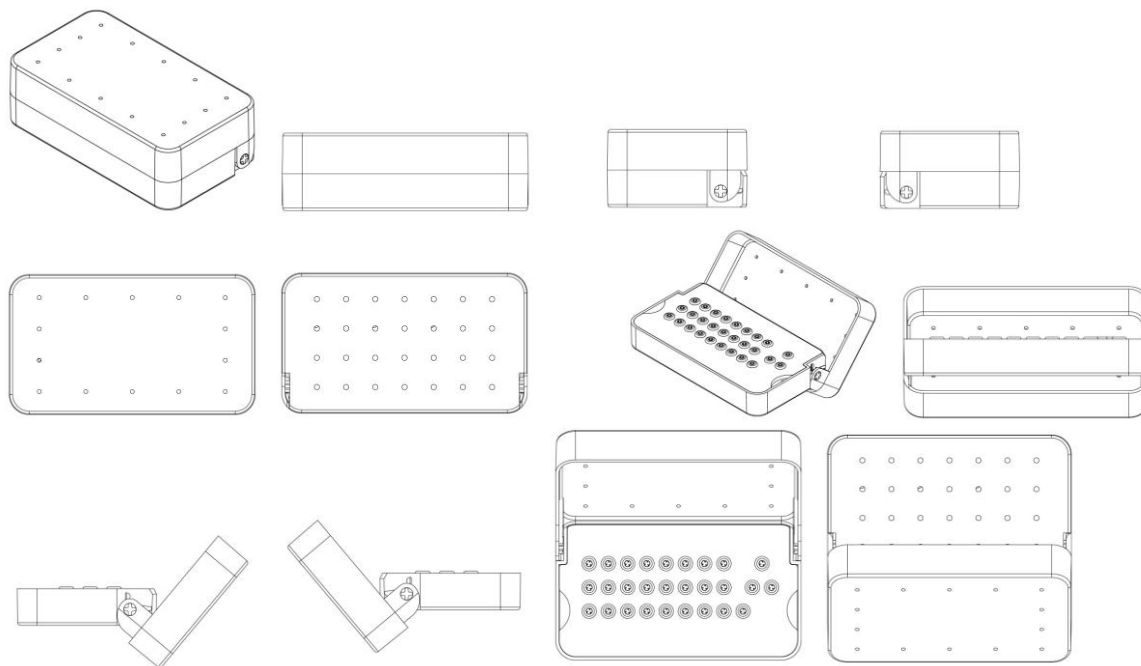
Título do registro: ESTOJO PARA ARTIGO ORTODÔNTICO

Data de depósito: 05/09/2024

Classificação: 03-01

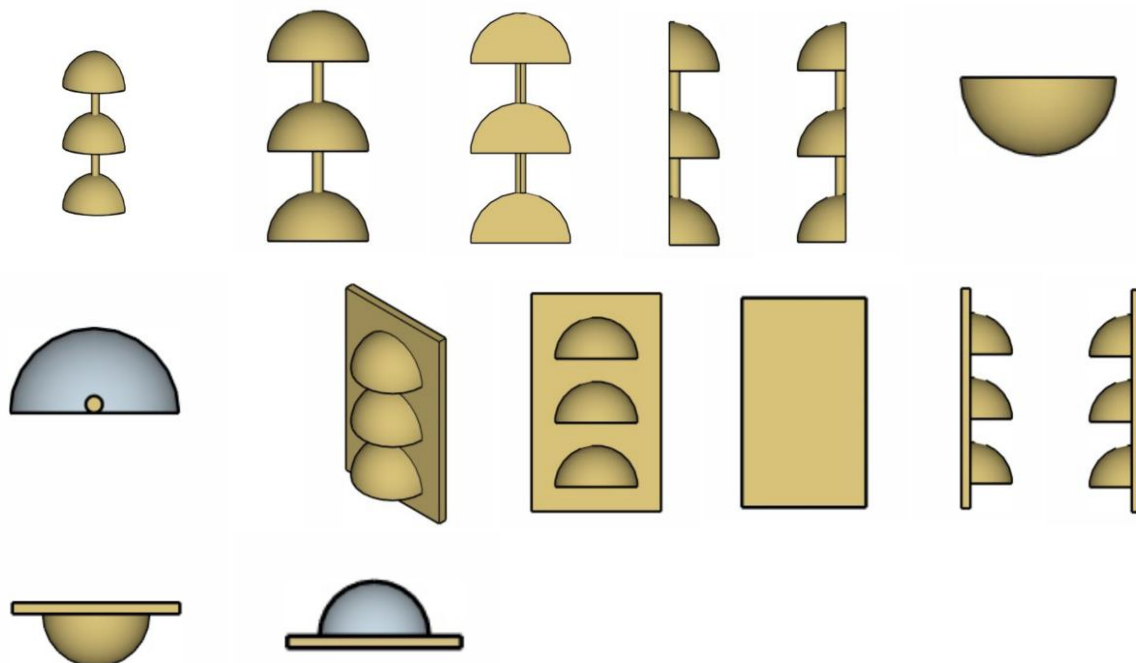
Procurador: Daniel Advogados (Alt.de Daniel & Cia)





BR302024004772-0

Concessão de registro
 Código de despacho: 158
Titular: ITENS COMERCIO DE ARTIGOS DE DECORAÇÃO EIRELI [BR/SP]
 Autor: MARIANA AMARAL COSTA MACHADO[BR]
 Título do registro: Luminárias
 Data de depósito: 06/09/2024
 Classificação: 26-05

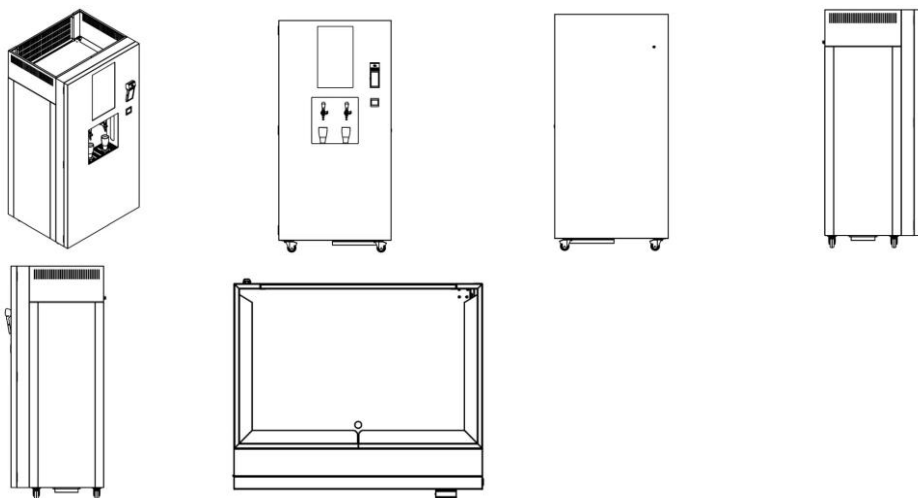


BR302024004831-9

Concessão de registro
 Código de despacho: 158
Titular: COMPOSTELA PARTICIPAÇÕES LTDA [BR/RS]

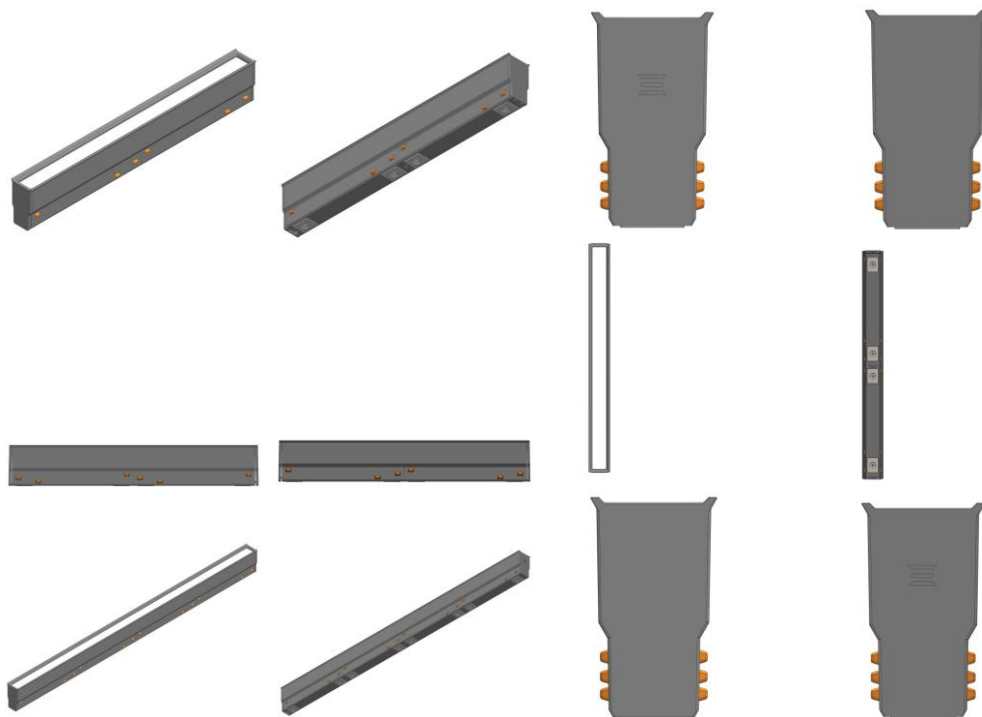


Autor: FABIO XAVIER DE SOUZA[BR]
 Título do registro: Máquinas ou aparelhos preparadores de bebida [elétricos]
 Data de depósito: 10/09/2024
 Classificação: 31-00
 Procurador: RESOLVA CONOSCO ASSESSORIA - EIRELI - ME



BR302024004913-7

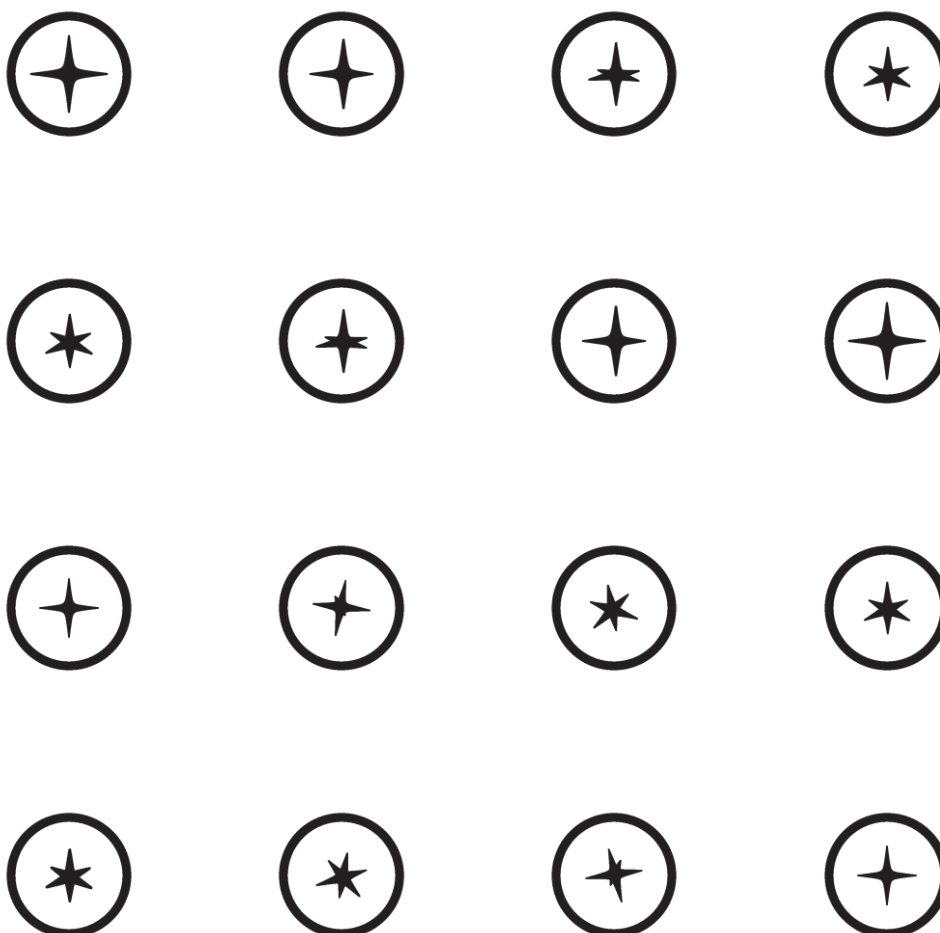
Concessão de registro
 Código de despacho: 158
Titular: STELLA IMPORTAÇÃO E EXPORTAÇÃO DE LUMINÁRIAS LTDA [BR/RS]
 Autor: LISANDRO HENRIQUE BERLITZ[BR]
 Título do registro: LUMINÁRIA
 Data de depósito: 13/09/2024
 Classificação: 26-05
 Procurador: Sko Oyarzáball Marcas e Patentes Sociedade Simples Ltda.

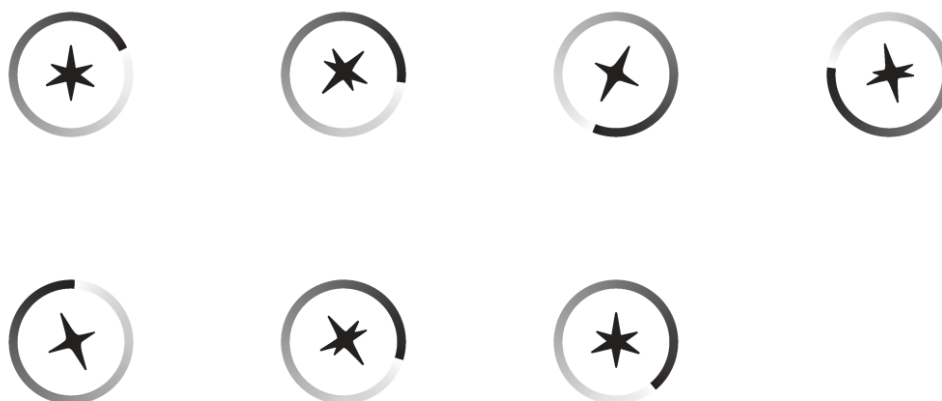




BR302024006309-1

Concessão de registro
 Código de despacho: 158
Titular: KONINKLIJKE PHILIPS N.V. [NL]
 Autor: DAAN KUHLMANN[DE], CARL JOHANNES PETRUS GEORGE MEGENS[DE] e ANDREW J SZURLEY[NL]
 Título do registro: ÍCONE ANIMADO
 Data de depósito: 13/11/2024
 Prioridade unionista: 015060319-0004 14/05/2024 EM, 015060319-0020 14/05/2024 EM, 015060319-0021 14/05/2024 EM, 015060319-0022 14/05/2024 EM, 015060319-0023 14/05/2024 EM, 015060319-0026 14/05/2024 EM, 015060319-0027 14/05/2024 EM, 015060319-0028 14/05/2024 EM e 015060319-0029 14/05/2024 EM
 Classificação: 14-04
 Procurador: Daniel Advogados (Alt.de Daniel & Cia)
 Detalhes do despacho: Descrição excluída de ofício de acordo com a nota técnica 01/2024.





BR302025001081-0

Concessão de registro
 Código de despacho: 158
Titular: LRP CARDOSO COMERCIO DE MOVEIS E EQUIPAMENTOS LTDA [BR/SP]
 Autor: AILTON SANTANA CARDOSO[BR]
 Título do registro: Mesas de cabeceira
 Data de depósito: 27/02/2025
 Classificação: 06-03



BR302025001083-7

Concessão de registro
 Código de despacho: 158
Titular: LRP CARDOSO COMERCIO DE MOVEIS E EQUIPAMENTOS LTDA [BR/SP]
 Autor: AILTON SANTANA CARDOSO[BR]
 Título do registro: Mesas de cabeceira
 Data de depósito: 27/02/2025
 Classificação: 06-03





BR302025001097-7

Concessão de registro

Código de despacho: 158

Titular: VOLKSWAGEN DO BRASIL INDÚSTRIA DE VEÍCULOS AUTOMOTORES LTDA. [BR/SP]

Autor: PATRICK MATIOLI PROTTI[BR]

Título do registro: Acessórios decorativos para veículos

Data de depósito: 27/02/2025

Classificação: 12-16

Procurador: DI BLASI, PARENTE & ADVOGADOS ASSOCIADOS



BR302025001116-7

Concessão de registro

Código de despacho: 158

Titular: VOLKSWAGEN DO BRASIL INDÚSTRIA DE VEÍCULOS AUTOMOTORES LTDA. [BR/SP]

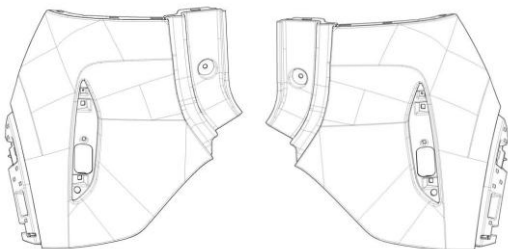
Autor: PATRICK MATIOLI PROTTI[BR]

Título do registro: Acessórios decorativos para veículos

Data de depósito: 27/02/2025

Classificação: 12-16

Procurador: DI BLASI, PARENTE & ADVOGADOS ASSOCIADOS



BR302025001125-6

Concessão de registro

Código de despacho: 158

Titular: G & S - MANUTENCAO E INSTALACAO INDUSTRIAL LTDA [BR/MG]

Autor: CLEYTON ZANETTI PEREIRA DA SILVA[BR] e LEANDRO MIRANDA GOMES[BR]

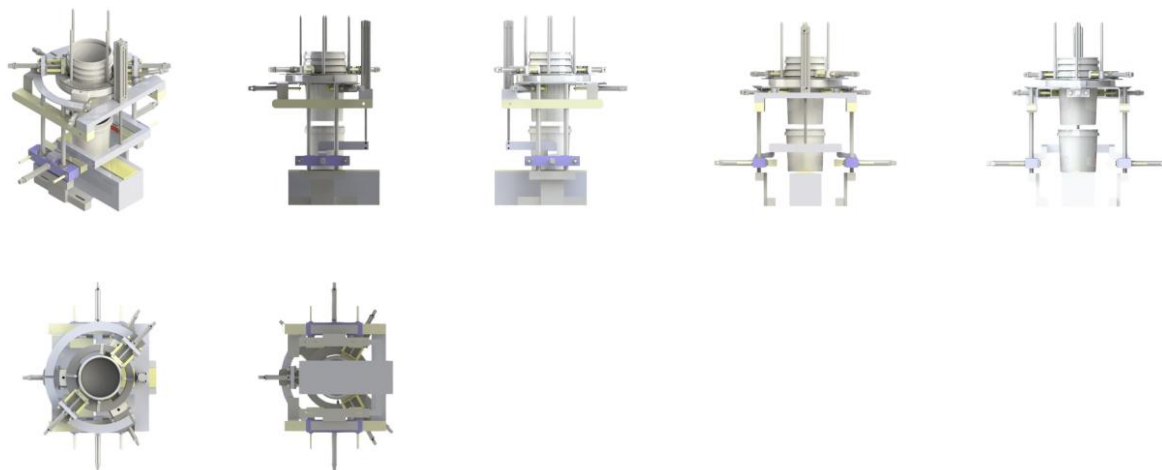
Título do registro: MÁQUINAS PARA EMBALAR

Data de depósito: 28/02/2025

Classificação: 15-10

Procurador: VALOR EASY SERVIÇOS DE APOIO ADMINISTRATIVO LTDA





BR302025001127-2

Concessão de registro

Código de despacho: 158

Titular: VOLKSWAGEN DO BRASIL INDÚSTRIA DE VEÍCULOS AUTOMOTORES LTDA. [BR/SP]

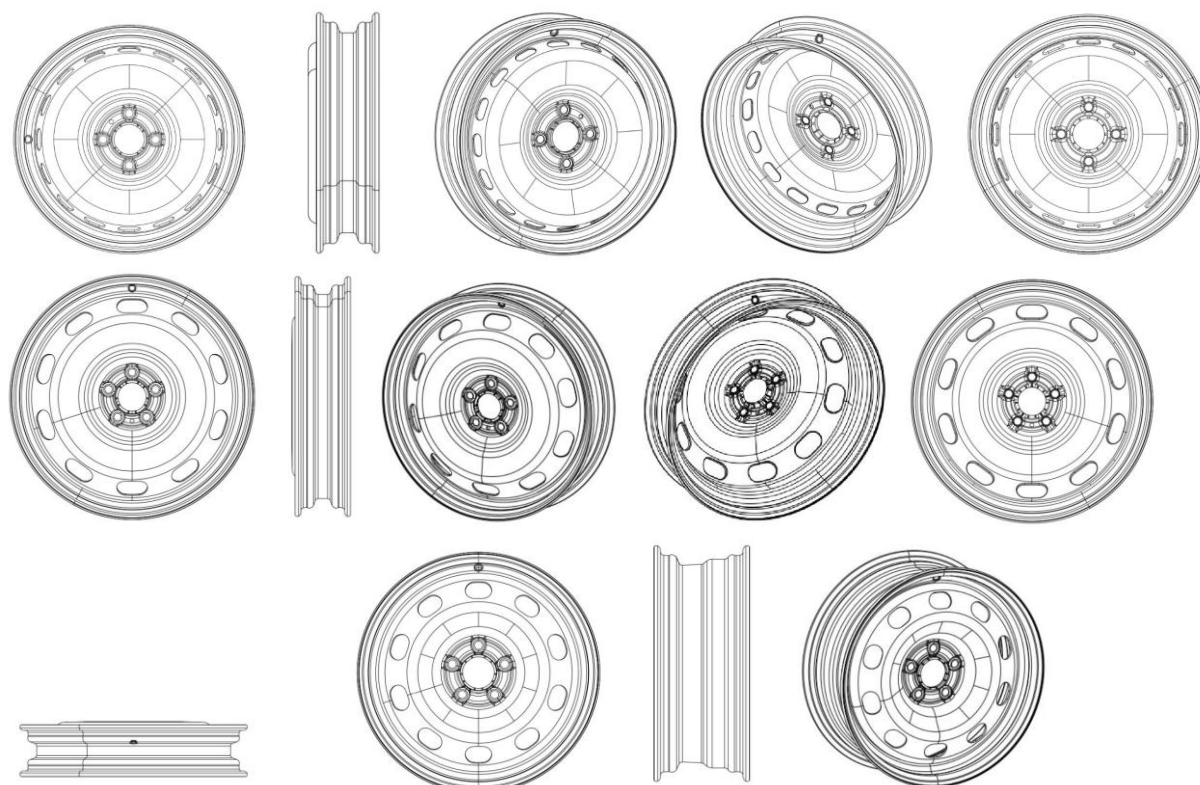
Autor: PATRICK MATIOLI PROTTI[BR]

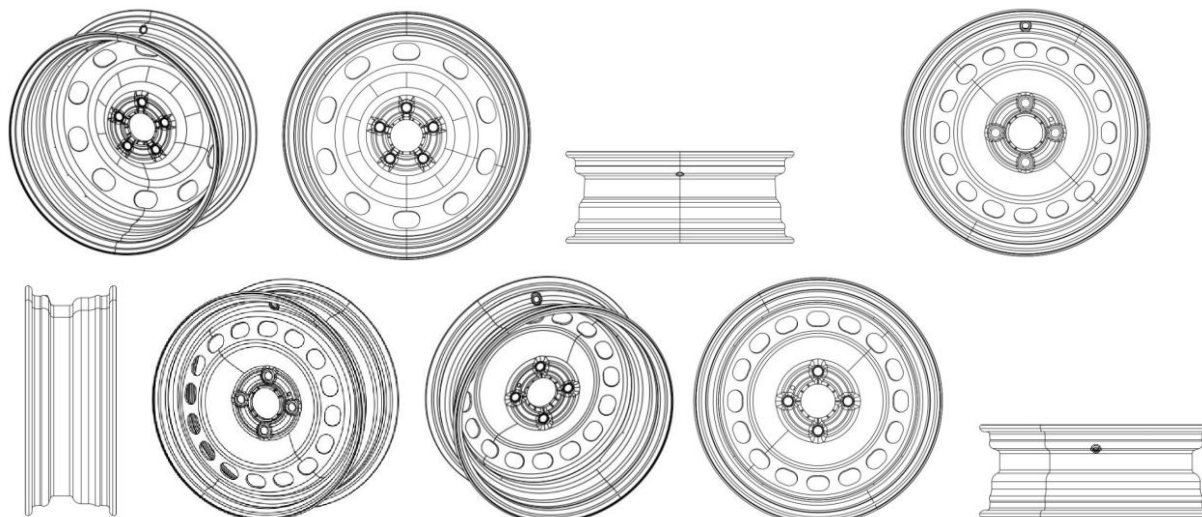
Título do registro: Rodas para veículos [exceto para veículos sobre trilho]

Data de depósito: 28/02/2025

Classificação: 12-16

Procurador: DI BLASI, PARENTE & ADVOGADOS ASSOCIADOS





BR302025001295-3

Concessão de registro

Código de despacho: 158

Titular: UNIVERSIDADE FEDERAL DO RIO DE JANEIRO [BR/RJ]

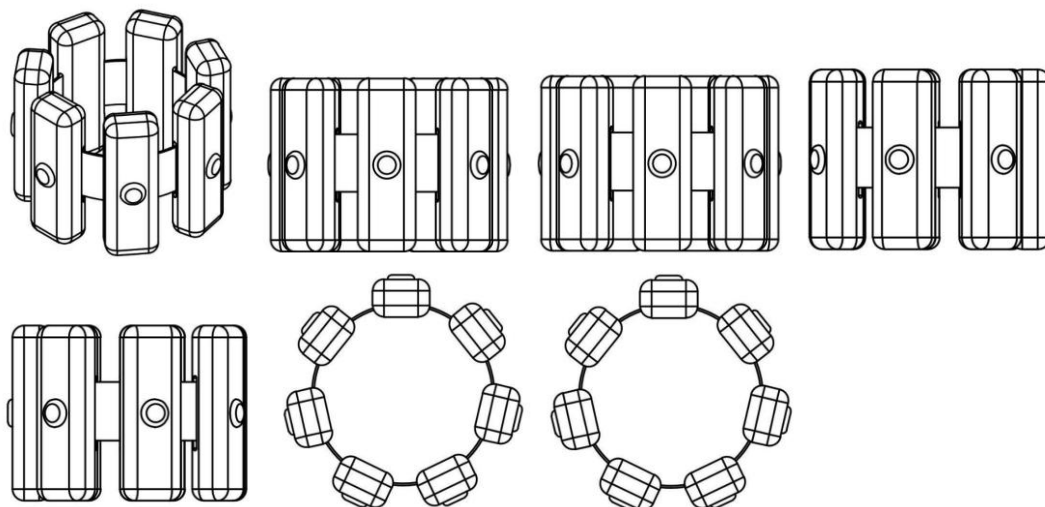
Autor: THAMYRES CRYSTINE DA COSTA ABREU[BR], CAROLINA MARIA DO CARMO ALONSO[BR] e CAROLINA FELIX REGIS[BR]

Título do registro: Bracelete

Data de depósito: 11/03/2025

Classificação: 11-01

Detalhes do despacho: Descrição excluída de ofício de acordo com a nota técnica 01/2024.



BR302025001341-0

Concessão de registro

Código de despacho: 158

Titular: NORDSON CORPORATION [US]

Autor: ROBERT JOHN WOODLIEF[US]

Título do registro: VÁLVULA PARA APLICADOR DE COLA.

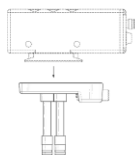
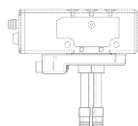
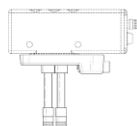
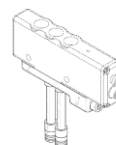
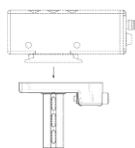
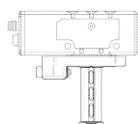
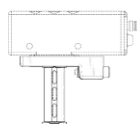
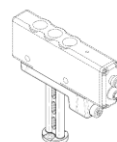
Data de depósito: 12/03/2025

Prioridade unionista: 29/962,833 13/09/2024 US

Classificação: 08-05

Procurador: LUIZ LEONARDOS & ADVOGADOS



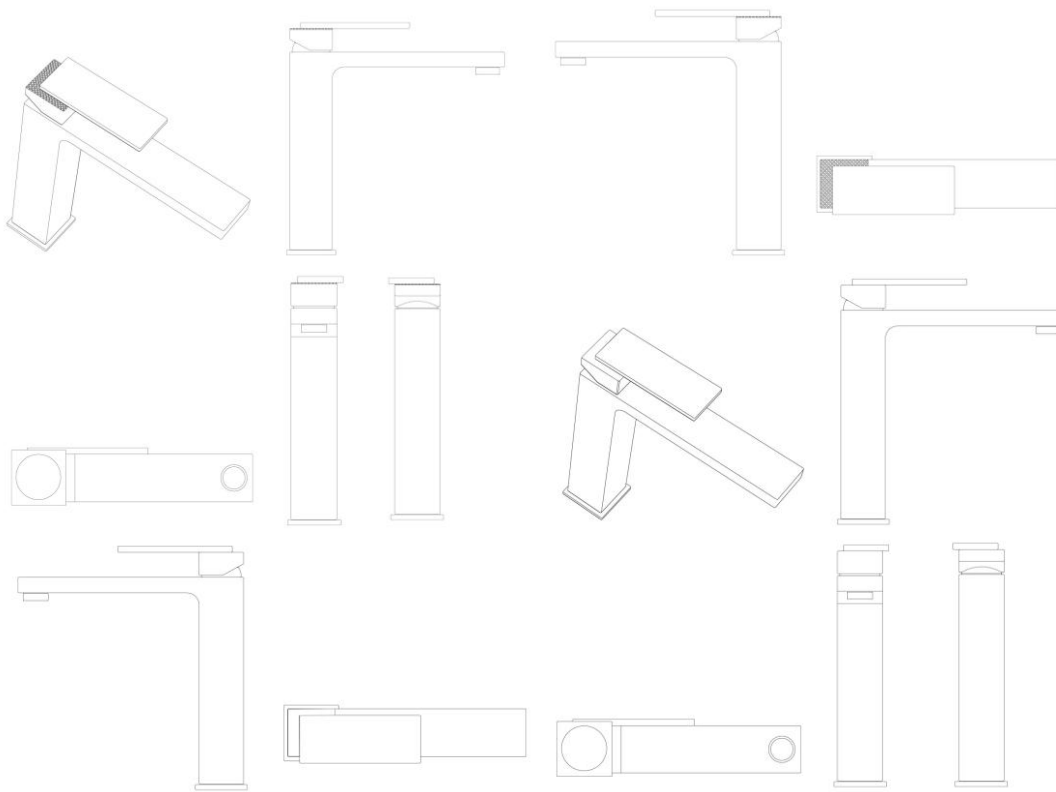


BR302025001432-8

Concessão de registro
 Código de despacho: 158
Titular: CLEBER LUIS DA RÉ [BR/RS]
 Autor: CLEBER LUIS DA RÉ[BR]
 Título do registro: TORNEIRA
 Data de depósito: 17/03/2025
 Classificação: 23-06



Procurador: STOCK MARCAS E PATENTES LTDA - ME



BR302025001437-9

Concessão de registro

Código de despacho: 158

Titular: LA TERMOPLASTIC F.B.M. S.R.L. [IT]

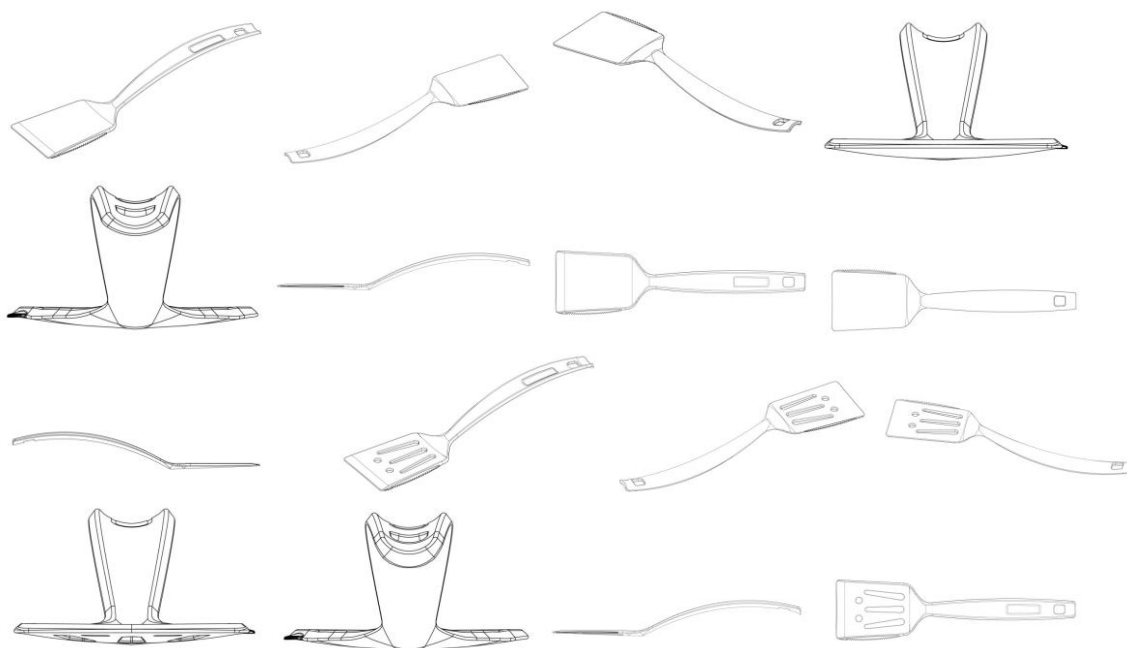
Autor: MARCO MUNARI[IT]

Título do registro: COLHERES PARA PREPARAÇÃO DE MOLHOS

Data de depósito: 17/03/2025

Classificação: 07-02

Procurador: Ariboni, Fabbri e Schmidt Sociedade de Advogados





BR302025001439-5

Concessão de registro

Código de despacho: 158

Titular: ISLA COMERCIO E IMPORTACAO LTDA [BR/MG]

Autor: SILVIA MONTEIRO DE ANDRADE[BR]

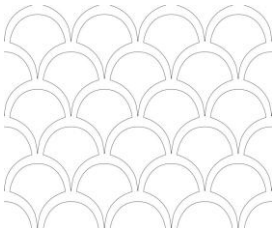
Título do registro: ORNAMENTO PARA BOLSA

Data de depósito: 17/03/2025

Classificação: 32-00

Procurador: VINÍCIUS SILVA DE OLIVEIRA

Detalhes do despacho: Classe de locarno alterada de ofício para 32-01 - Símbolos gráficos e logotipos, padrões de superfície, ornamentações, de acordo com a nota técnica 01/2024.



BR302025001570-7

Concessão de registro

Código de despacho: 158

Titular: JK INDÚSTRIA E COMÉRCIO DE MÓVEIS LTDA.-ME. [BR/PR]

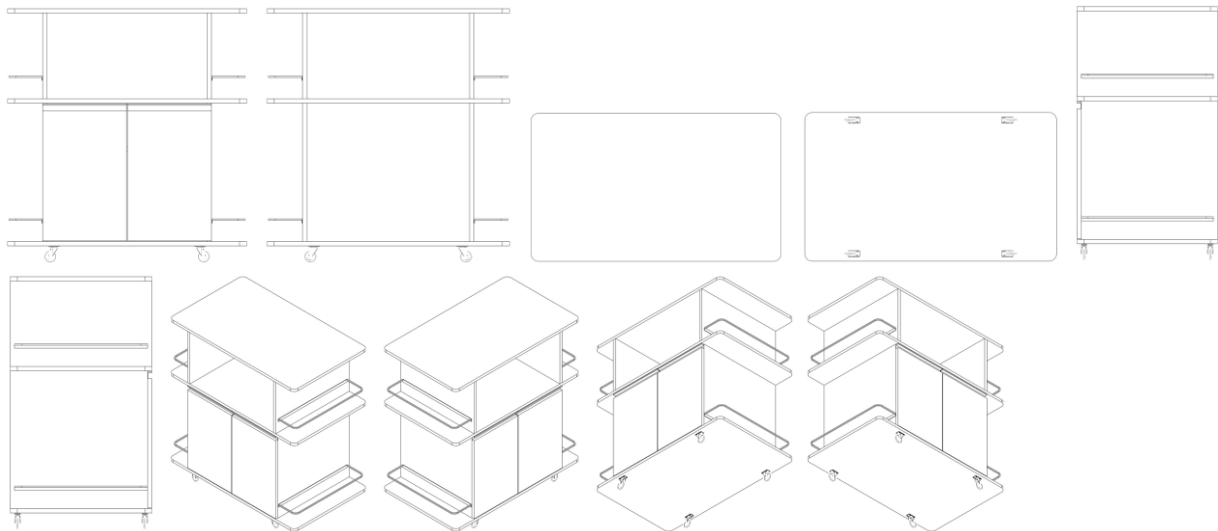
Autor: EDUARDO ATHANASIO JALUSKA[BR]

Título do registro: Carrinhos-bar

Data de depósito: 21/03/2025

Classificação: 06-03

Procurador: TAMPER ASSESSORIA E CONSULTORIA EMPRESARIAL LTDA.-ME



BR302025005462-1

Concessão de registro

Código de despacho: 158

Titular: THIAGO CAPOSSOLI [BR/SP]

Autor: THIAGO CAPOSSOLI[BR]

Título do registro: SUPORTE DE FIXAÇÃO PARA DISPOSITIVO

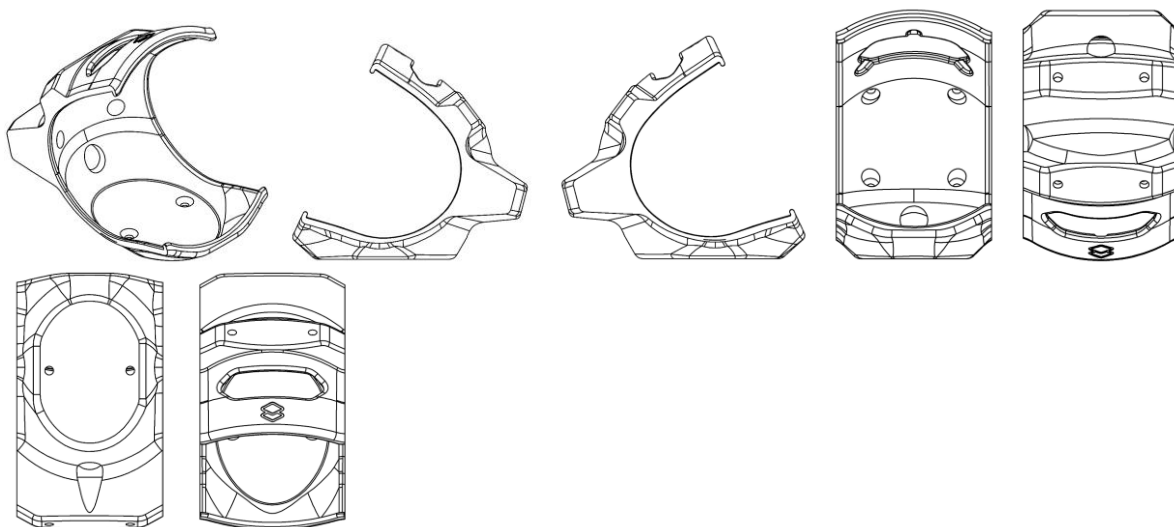
Data de depósito: 20/08/2025

Classificação: 14-06

Detalhes do despacho: Com base na Nota Técnica INPI/CPAPD nº 01/2024 e conforme as disposições do Manual de Desenhos Industriais foram realizadas, de ofício, as seguintes alterações: [1] O nome comercial originalmente incluído no título foi excluído, tendo em vista o item 5.3.1.1.b do Manual. [2] Para melhor adequação ao produto representado, a classe de Locarno foi alterada para LOC (15) 14-06 - SUPORTES PARA DISPOSITIVOS ELETRÔNICOS E



PERIFÉRICOS, tendo em vista o item 5.3.1.1.c do Manual. [3] Conforme o item 3.5.2 do Manual, o campo Descrição do formulário só deve ser usado para incluir informações necessárias à compreensão das figuras do desenho industrial. As informações inseridas nesse campo no pedido em exame não cumpriam com a finalidade pretendida e foram excluídas.



BR302025005573-3

Concessão de registro

Código de despacho: 158

Titular: BRITÂNIA ELETRODOMÉSTICOS S.A. [BR/PR]

Autor: CESAR EDUARDO ISAACSON BUFFARA[BR]

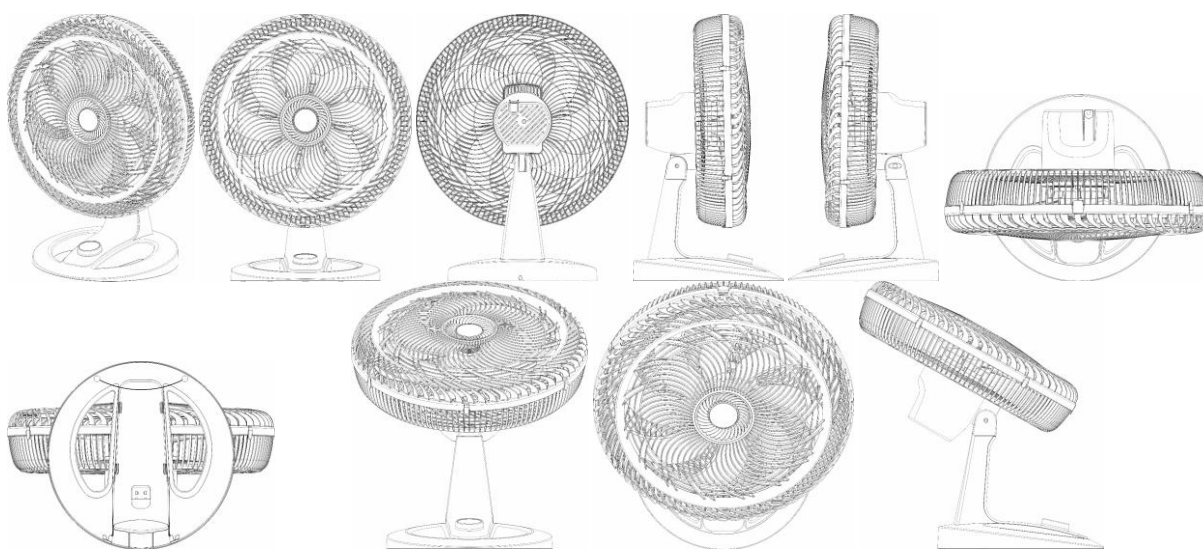
Título do registro: VENTILADOR

Data de depósito: 25/08/2025

Classificação: 23-04

Procurador: Licks Advogados

Detalhes do despacho: Considerando-se o Manual de Desenhos Industriais e com base na Nota Técnica nº 01/2024 do CPAPD, foram feitas, de ofício, as seguintes alterações: [1] Conforme item 5.3.3 do Manual, o desenho industrial em exame foi desdobrado em duas variações, tendo em vista as diferenças de maneiras de uso apresentadas para o produto nas figuras; [2] foram realizadas as adaptações correspondentes no relatório descritivo e [3] foram realizadas as adequações correspondentes da numeração das figuras.





BR302025005744-2

Concessão de registro

Código de despacho: 158

Titular: DEERE & COMPANY [US]

Autor: BRANDON C. CARLSON[US], ADAM R. EAKER[US] e BING HUI DONG[US]

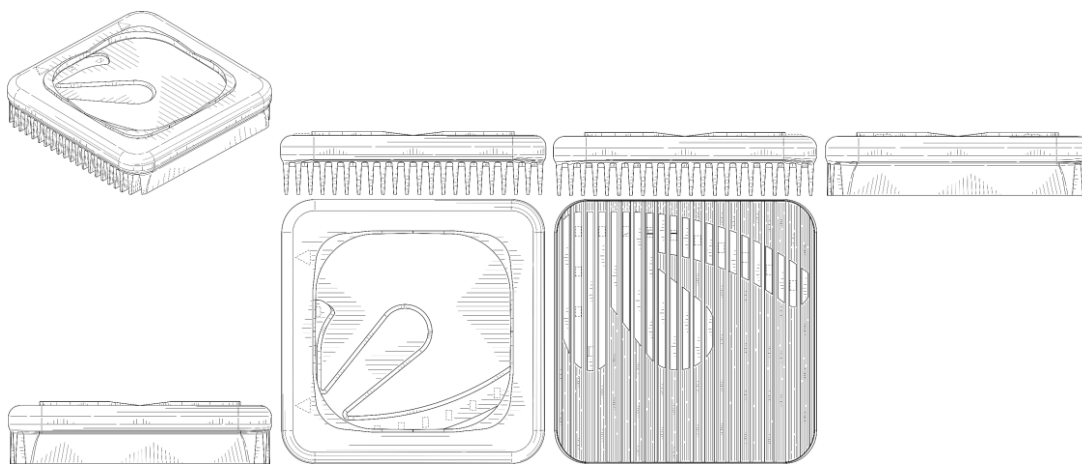
Título do registro: ESCOVA DE UMIDIFICADOR PARA FUSO DE COLHEDORA DE ALGODÃO

Data de depósito: 29/08/2025

Prioridade unionista: 29/999,921 17/04/2025 US

Classificação: 15-03

Procurador: KASZNAR LEONARDOS PROPRIEDADE INTELECTUAL



BR302025005810-4

Concessão de registro

Código de despacho: 158

Titular: LUCIANO CORÁ [BR/PR]

Autor: LUCIANO CORÁ[BR]

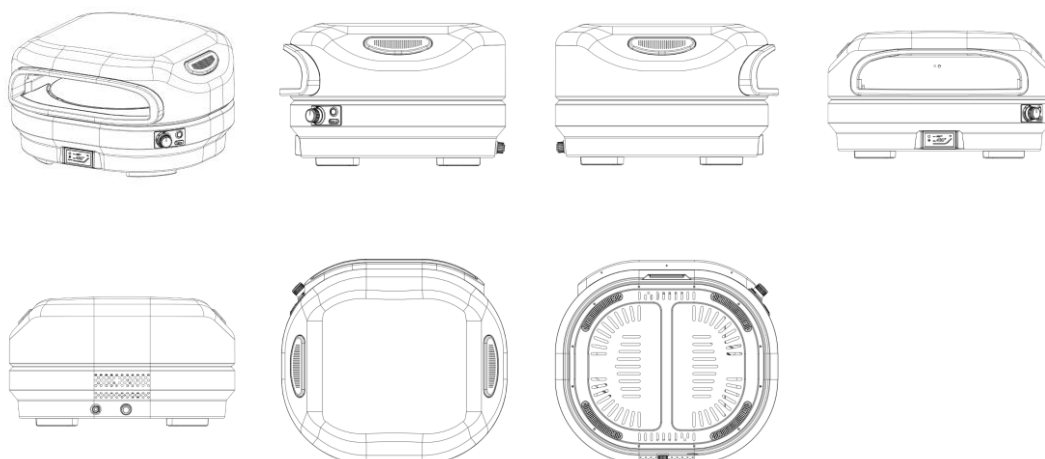
Título do registro: FORNOS DE COZINHA

Data de depósito: 02/09/2025

Classificação: 07-02

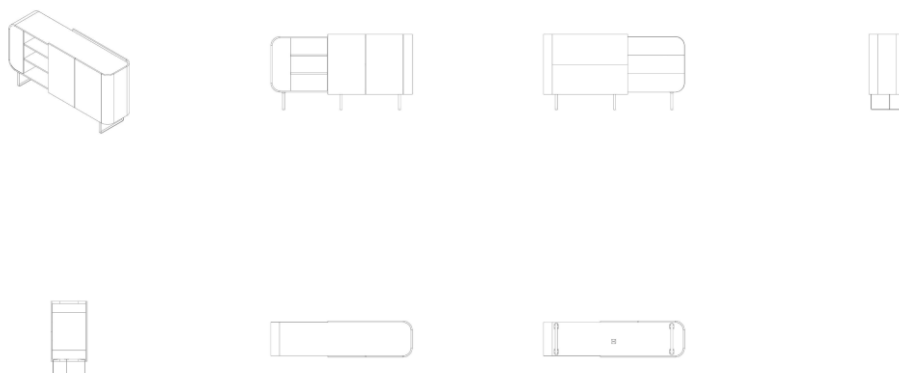
Detalhes do despacho: De acordo com o item 3.5.2 do Manual de Desenhos Industriais, o campo Descrição do formulário só deve ser usado para incluir informações necessárias à compreensão das figuras do desenho industrial. As informações inseridas nesse campo no presente pedido não cumpriam com a finalidade pretendida e foram excluídas de ofício, conforme a Nota Técnica INPI/CPAPD nº 01/2024.





BR302025005825-2

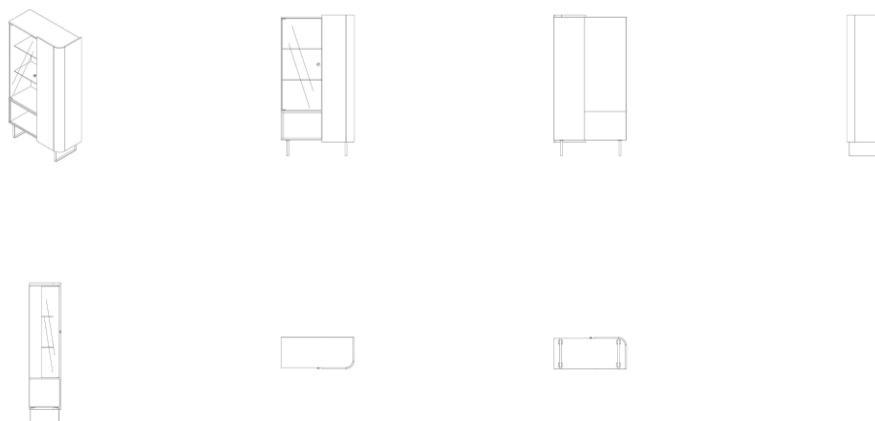
Concessão de registro
 Código de despacho: 158
Titular: ALESSANDRO CARLOS ROMERO PIRES [BR/SP]
 Autor: ALESSANDRO CARLOS ROMERO PIRES[BR]
 Título do registro: BUFÊS [BUFFETS]
 Data de depósito: 03/09/2025
 Classificação: 06-04
 Procurador: Eduarda Colla



BR302025005828-7

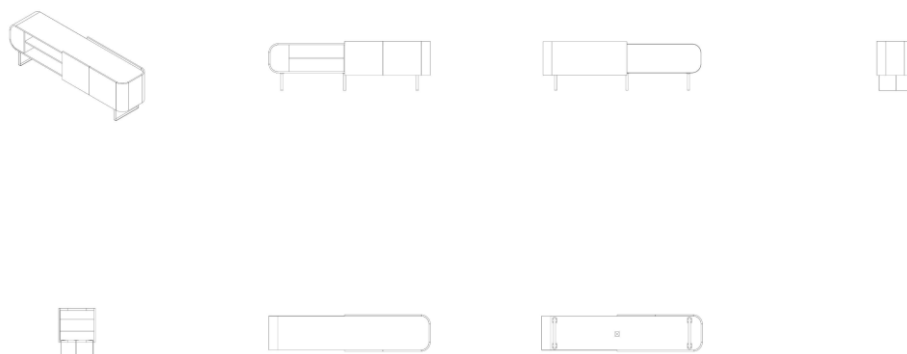
Concessão de registro
 Código de despacho: 158
Titular: ALESSANDRO CARLOS ROMERO PIRES [BR/SP]
 Autor: ALESSANDRO CARLOS ROMERO PIRES[BR]
 Título do registro: CRISTALEIRA
 Data de depósito: 03/09/2025
 Classificação: 06-04
 Procurador: Eduarda Colla





BR302025005839-2

Concessão de registro
 Código de despacho: 158
Titular: ALESSANDRO CARLOS ROMERO PIRES [BR/SP]
 Autor: ALESSANDRO CARLOS ROMERO PIRES[BR]
 Título do registro: RACK
 Data de depósito: 03/09/2025
 Classificação: 06-04
 Procurador: Eduarda Colla



BR302025005983-6

Concessão de registro
 Código de despacho: 158
Titular: UNILEVER IP HOLDINGS B.V. [NL]
 Autor: GRAHAM CHARLES WALL[GB]
 Título do registro: LOGOTIPO
 Data de depósito: 09/09/2025
 Prioridade unionista: 015094876-0001 10/03/2025 EM
 Classificação: 32-01
 Procurador: Remer Villaça & Nogueira Assessoria e Consultoria de Prop. Intelectual S/S Ltda.





BR302025005984-4

Concessão de registro
 Código de despacho: 158
Titular: UNILEVER IP HOLDINGS B.V. [NL]
 Autor: GRAHAM CHARLES WALL[GB]
 Título do registro: LOGOTIPO
 Data de depósito: 09/09/2025
 Prioridade unionista: 015094876-0002 10/03/2025 EM
 Classificação: 32-01
 Procurador: Remer Villaça & Nogueira Assessoria e Consultoria de Prop. Intelectual S/S Ltda.



BR302025006031-1

Concessão de registro
 Código de despacho: 158
Titular: GILBERTO LUIS SCHUMACHER [BR/PR] e ADAIR JOÃO SCHUMACHER [BR/PR]
 Autor: GILBERTO LUIS SCHUMACHER[BR] e ADAIR JOÃO SCHUMACHER[BR]
 Título do registro: Cadeiras [assentos]
 Data de depósito: 11/09/2025
 Classificação: 06-01
 Procurador: DEFERE - SERVIÇOS EM PROPRIEDADE INTELECTUAL



BR302025006033-8

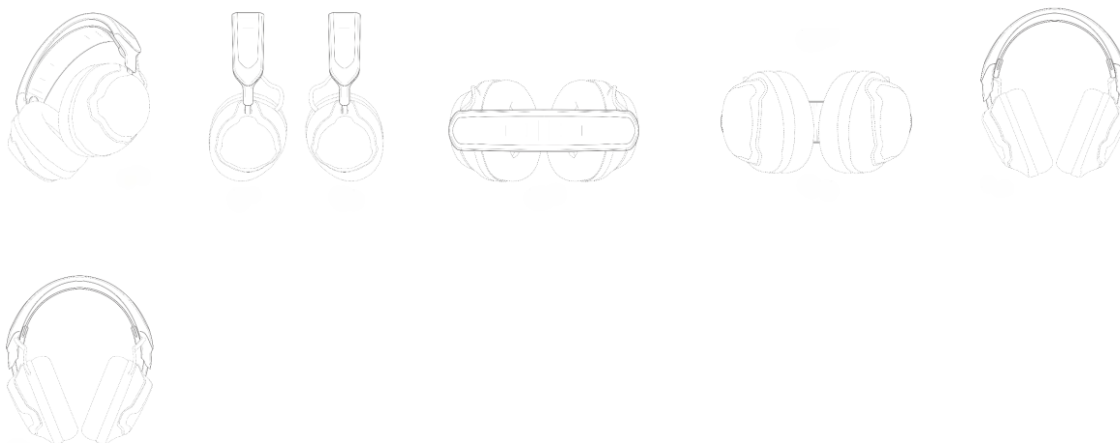
Concessão de registro
 Código de despacho: 158
Titular: INDUSTRIA SCHUMACHER LTDA. [BR/PR]
 Autor: GILBERTO LUIS SCHUMACHER[BR] e ADAIR JOÃO SCHUMACHER[BR]
 Título do registro: Cadeiras [assentos]
 Data de depósito: 11/09/2025
 Classificação: 06-01
 Procurador: DEFERE - SERVIÇOS EM PROPRIEDADE INTELECTUAL





BR302025006039-7

Concessão de registro
 Código de despacho: 158
Titular: HARMAN INTERNATIONAL INDUSTRIES, INCORPORATED [US]
 Autor: SAI HIN CHIU[CN] e LAURENT LINDENBERGER[NL]
 Título do registro: FONE DE OUVIDO
 Data de depósito: 11/09/2025
 Prioridade unionista: 29/996055 30/03/2025 US
 Classificação: 14-01
 Procurador: EDUARDO LOURENÇO GUEDES SERRÃO DE OTERO



BR302025006041-9

Concessão de registro
 Código de despacho: 158
Titular: KASPER DESIGN LTDA [BR/PR]
 Autor: ALEXANDRE MATEUS KASPER BRANCO[BR]

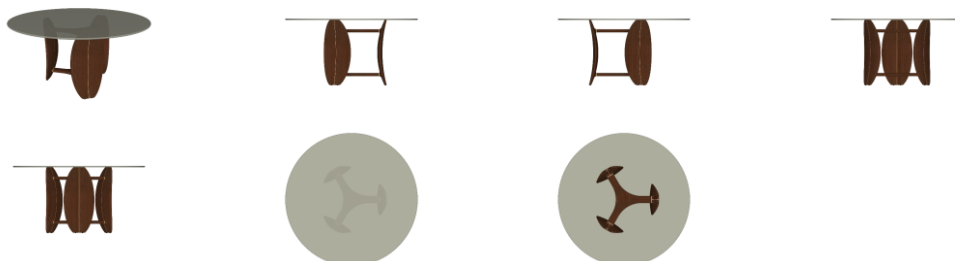


Título do registro: Cadeiras [assentos]
 Data de depósito: 12/09/2025
 Classificação: 06-01



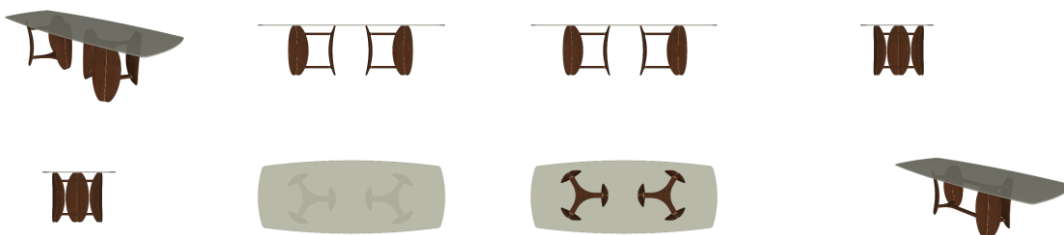
BR302025006042-7

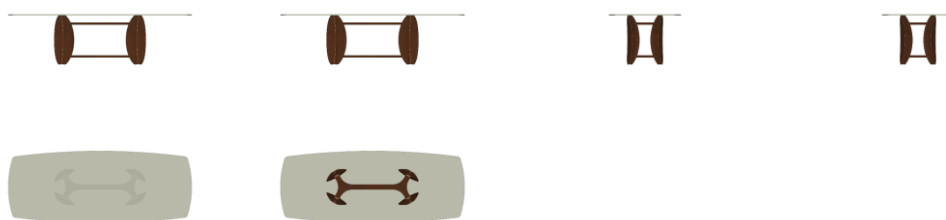
Concessão de registro
 Código de despacho: 158
Titular: KASPER DESIGN LTDA [BR/PR]
 Autor: ALEXANDRE MATEUS KASPER BRANCO[BR]
 Título do registro: Mesas de jantar
 Data de depósito: 12/09/2025
 Classificação: 06-03



BR302025006043-5

Concessão de registro
 Código de despacho: 158
Titular: KASPER DESIGN LTDA [BR/PR]
 Autor: ALEXANDRE MATEUS KASPER BRANCO[BR]
 Título do registro: Mesas de jantar
 Data de depósito: 12/09/2025
 Classificação: 06-03





BR302025006044-3

Concessão de registro
 Código de despacho: 158
Titular: KASPER DESIGN LTDA [BR/PR]
 Autor: ALEXANDRE MATEUS KASPER BRANCO[BR]
 Título do registro: Poltronas
 Data de depósito: 12/09/2025
 Classificação: 06-01



BR302025006045-1

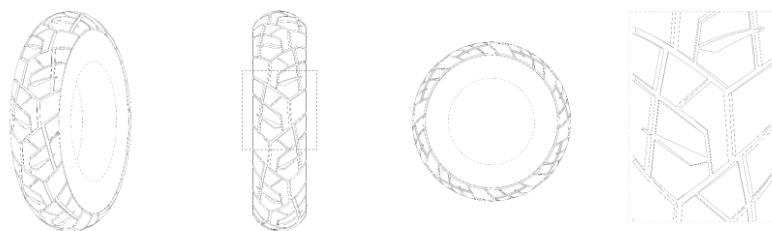
Concessão de registro
 Código de despacho: 158
Titular: KASPER DESIGN LTDA [BR/PR]
 Autor: ALEXANDRE MATEUS KASPER BRANCO[BR]
 Título do registro: Pufes
 Data de depósito: 12/09/2025
 Classificação: 06-01



BR302025006052-4

Concessão de registro
 Código de despacho: 158
Titular: THE GOODYEAR TIRE & RUBBER COMPANY [US]
 Autor: SEBASTIEN WILLY FONTAINE[LU], MAXIME LAMOUR[FR], ALEXANDRE BERLIN[FR], MARION CORINNE MARIE JAILLAIS[FR] e JEAN-LUC FAURE[FR]
 Título do registro: PNEU
 Data de depósito: 12/09/2025
 Prioridade unionista: 015101143-0003 02/05/2025 EM
 Classificação: 12-15
 Procurador: Daniel Advogados (Alt.de Daniel & Cia)





BR302025006053-2

Concessão de registro

Código de despacho: 158

Titular: THE GOODYEAR TIRE & RUBBER COMPANY [US]

Autor: SEBASTIEN WILLY FONTAINE[LU], MAXIME LAMOUR[FR], ALEXANDRE BERLIN[FR] e MARION CORINNE MARIE JAILLAIS[FR]

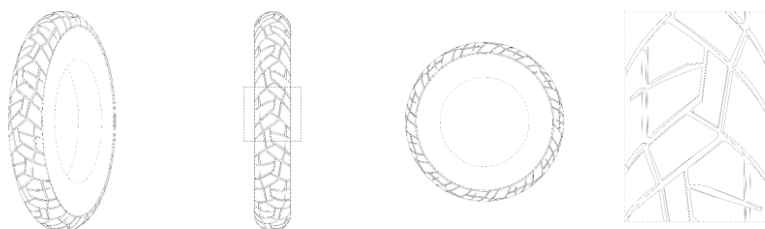
Título do registro: PNEU

Data de depósito: 12/09/2025

Prioridade unionista: 015101143-0006 02/05/2025 EM

Classificação: 12-15

Procurador: Daniel Advogados (Alt.de Daniel & Cia)



BR302025006063-0

Concessão de registro

Código de despacho: 158

Titular: WHIRLPOOL CORPORATION [US]

Autor: MARK W. SCHULZ[US], LEE A. COOPER[US], ANNE WESSEL[US] e JACK S. RUGGLESS[US]

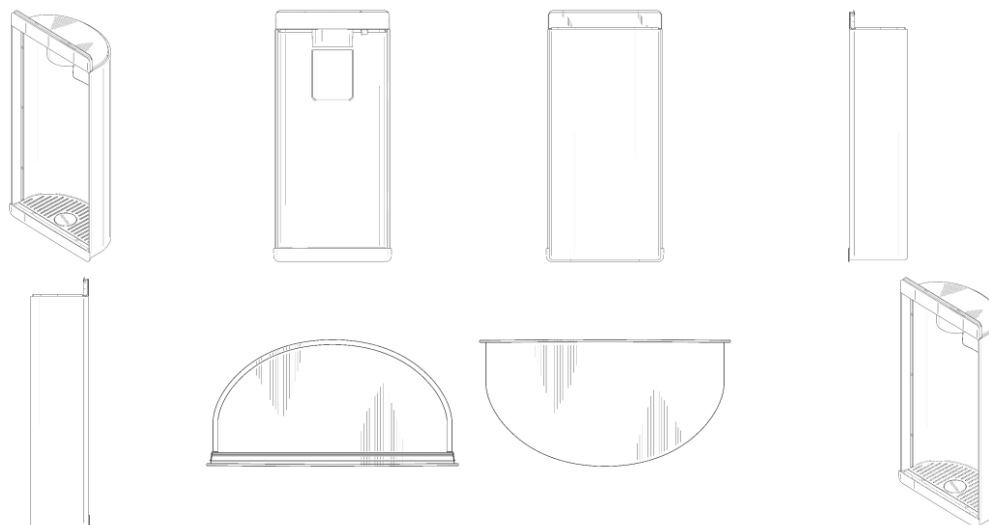
Título do registro: DOSADOR AUTOMÁTICO AJUSTÁVEL

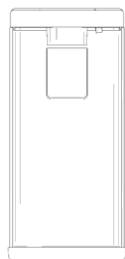
Data de depósito: 12/09/2025

Prioridade unionista: 29/993,315 13/03/2025 US

Classificação: 23-01

Procurador: Daniel Advogados (Alt.de Daniel & Cia)





BR302025006072-9

Concessão de registro

Código de despacho: 158

Titular: NILSON NUNES MORAIS JUNIOR [BR/ES], ALBERTO POLONIO MANSKE [BR/ES], KLERIO SILVA ROCHA [BR/ES], NATAN AUGUSTO COSTA FASSARELLA [BR/ES] e RENATO TRAVASSOS BELTRAME [BR/MG]

Autor: NILSON NUNES MORAIS JUNIOR[BR], ALBERTO POLONIO MANSKE[BR], KLERIO SILVA ROCHA[BR], NATAN AUGUSTO COSTA FASSARELLA[BR] e RENATO TRAVASSOS BELTRAME[BR]

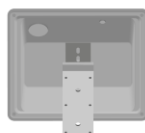
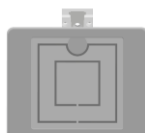
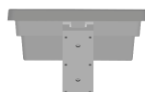
Título do registro: TRANSMISSOR RECEPTOR DE CONTROLADORES DE IRRIGAÇÃO COM PAINEL SOLAR

Data de depósito: 15/09/2025

Classificação: 10-05

Procurador: Vilage Marcas e Patentes Ltda

Detalhes do despacho: A "Descrição" foi excluída de ofício, conforme a Nota Técnica INPI/CPAPD nº 01/2024. De acordo com o item 3.5.2 do Manual de Desenhos Industriais, o campo "Descrição" do formulário deve ser usado para incluir informações necessárias à compreensão das figuras do desenho industrial.



BR302025006113-0

Concessão de registro

Código de despacho: 158

Titular: VENTISOL INDÚSTRIA E COMÉRCIO S/A [BR/SC]

Autor: ALEXIS SUREN TCHOLAKIAN MORALES[UY]

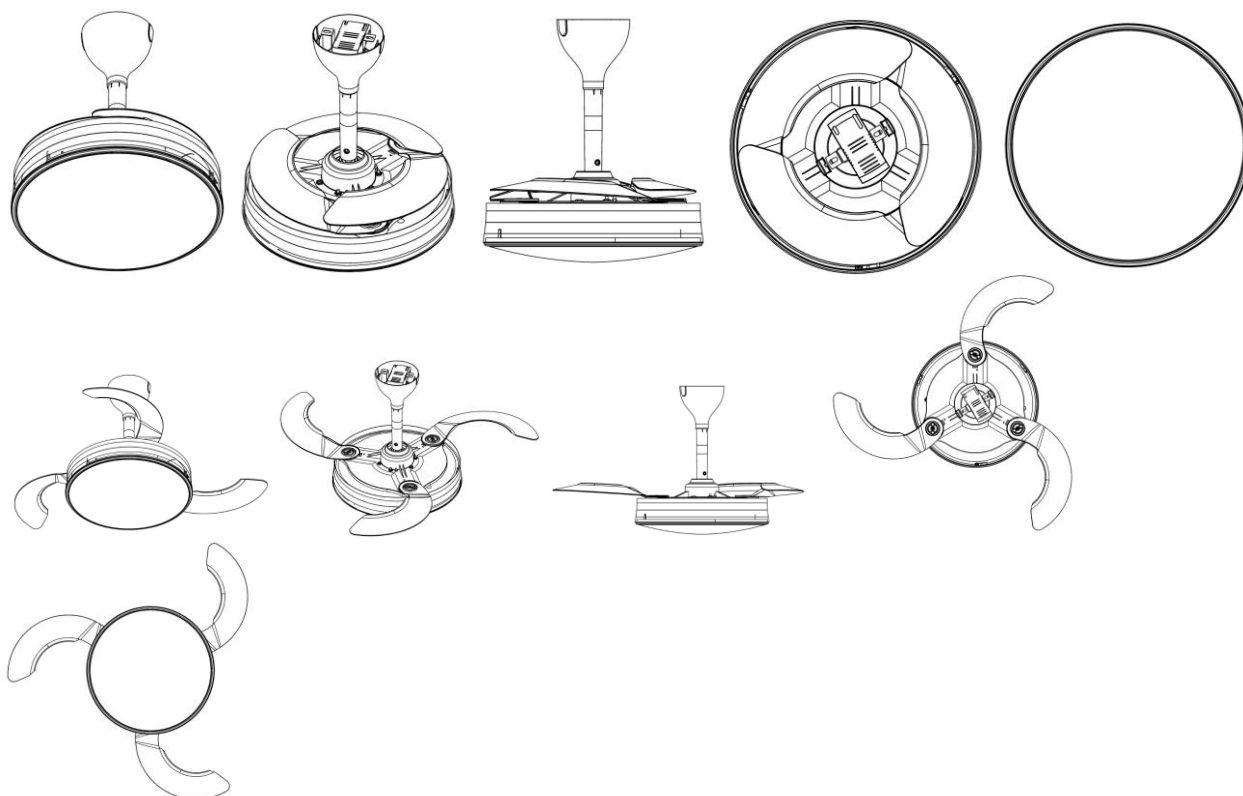
Título do registro: VENTILADOR DE TETO

Data de depósito: 16/09/2025

Classificação: 23-04

Procurador: MÁRIO DE ALMEIDA MARCAS E PATENTES LTDA





BR302025006115-6

Concessão de registro

Código de despacho: 158

Titular: UNIVERSIDADE DO ESTADO DA BAHIA [BR/BA]

Autor: EVELI RAYANE DA SILVA RAMOS[BR] e ALEXANDRE BOLEIRA LOPO[BR]

Título do registro: PADRÃO DE SUPERFÍCIE

Data de depósito: 16/09/2025

Classificação: 32-00

Detalhes do despacho: De acordo com o Manual de Desenhos Industriais (<http://manualdedi.inpi.gov.br/projects/manual-de-desenho-industrial/wiki>): A. O título apresentado continha termos vedados para fins de identificação do produto no registro de desenho industrial, conforme o item 5.3.1.1.b do Manual. O INPI procedeu à adequação do título, suprimido os termos indevidos.



BR302025006123-7

Concessão de registro

Código de despacho: 158

Titular: EDUARDO XIMENES DOBES [BR/SP]

Autor: EDUARDO XIMENES DOBES[BR]

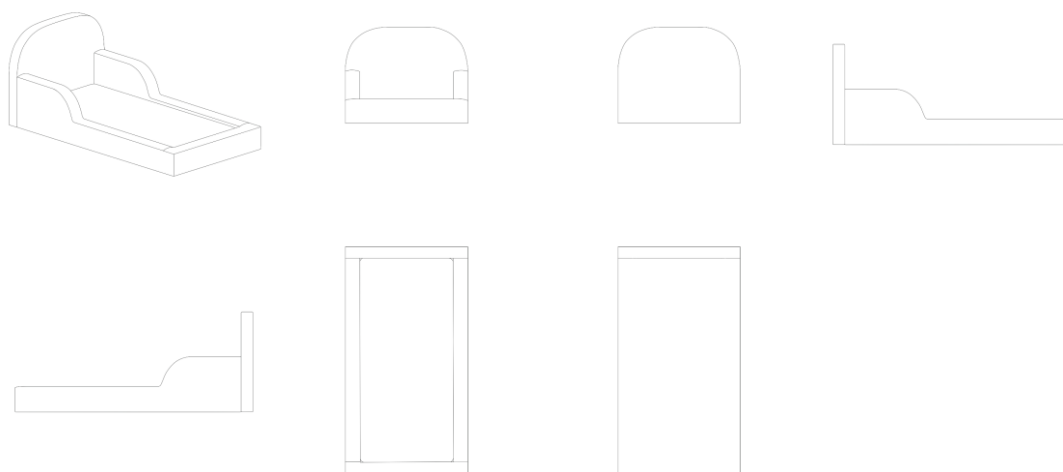
Título do registro: CAMAS

Data de depósito: 17/09/2025

Classificação: 06-02

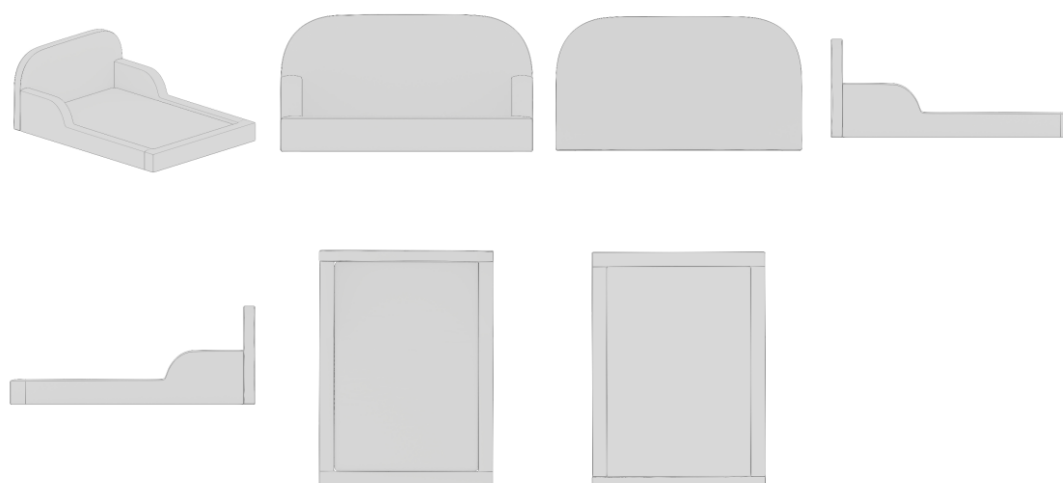
Procurador: Anderson Toni





BR302025006124-5

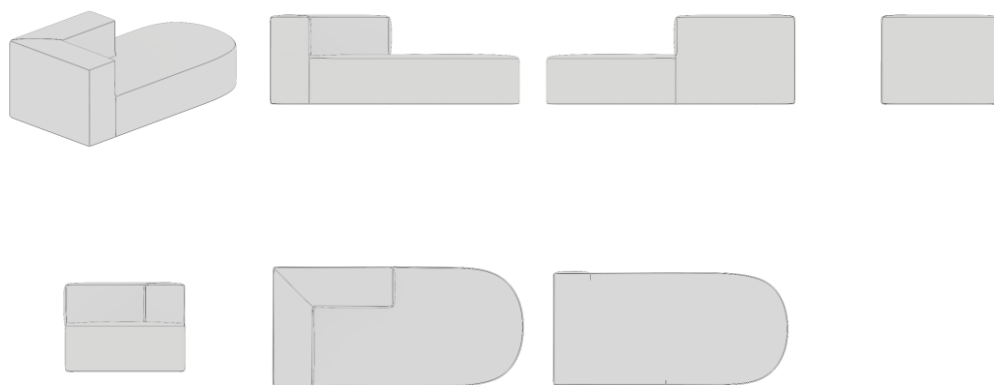
Concessão de registro
Código de despacho: 158
Titular: EDUARDO XIMENES DOBES [BR/SP]
Autor: EDUARDO XIMENES DOBES[BR]
Título do registro: CAMAS
Data de depósito: 17/09/2025
Classificação: 06-02
Procurador: Anderson Toni



BR302025006125-3

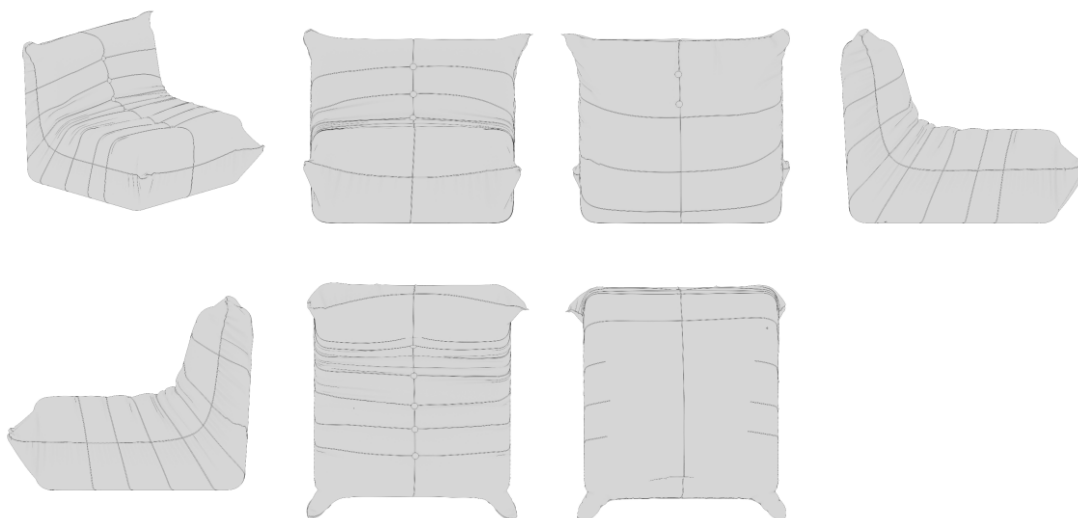
Concessão de registro
Código de despacho: 158
Titular: EDUARDO XIMENES DOBES [BR/SP]
Autor: EDUARDO XIMENES DOBES[BR]
Título do registro: SOFÁS
Data de depósito: 17/09/2025
Classificação: 06-01
Procurador: Anderson Toni





BR302025006128-8

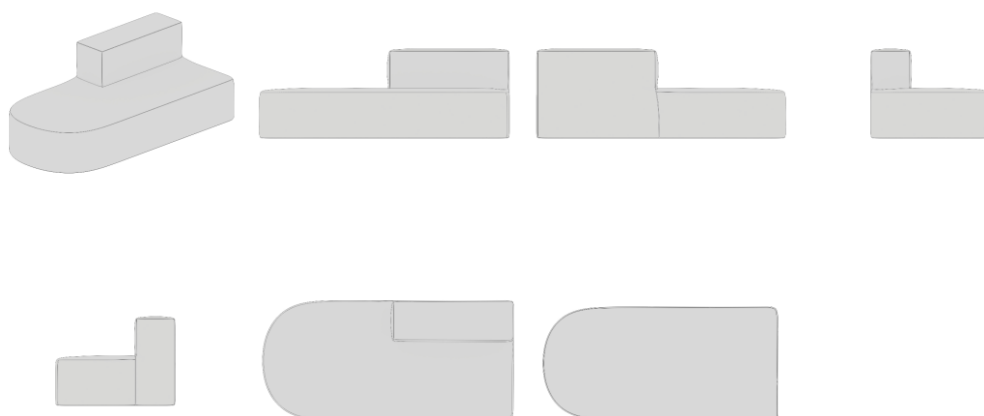
Concessão de registro
 Código de despacho: 158
Titular: EDUARDO XIMENES DOBES [BR/SP]
 Autor: EDUARDO XIMENES DOBES[BR]
 Título do registro: POLTRONAS
 Data de depósito: 17/09/2025
 Classificação: 06-01
 Procurador: Anderson Toni



BR302025006129-6

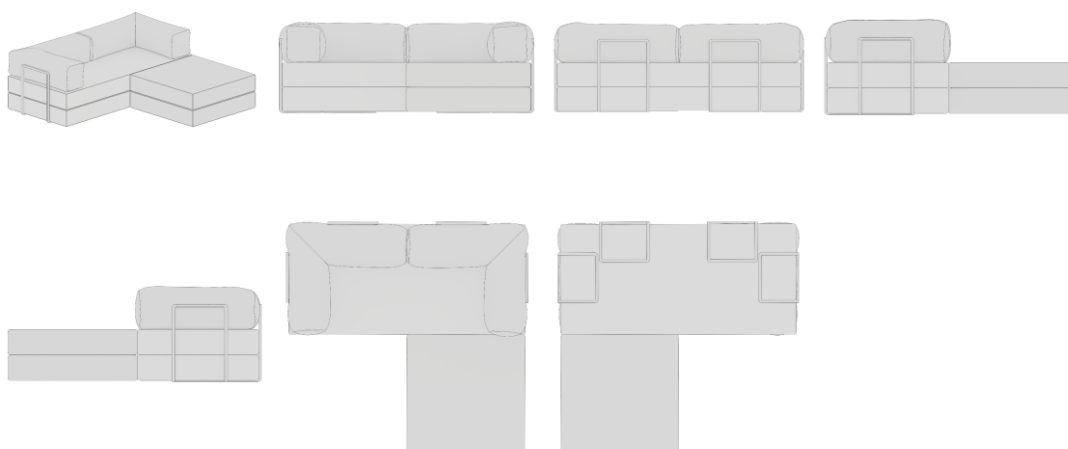
Concessão de registro
 Código de despacho: 158
Titular: EDUARDO XIMENES DOBES [BR/SP]
 Autor: EDUARDO XIMENES DOBES[BR]
 Título do registro: SOFÁS
 Data de depósito: 17/09/2025
 Classificação: 06-01
 Procurador: Anderson Toni





BR302025006130-0

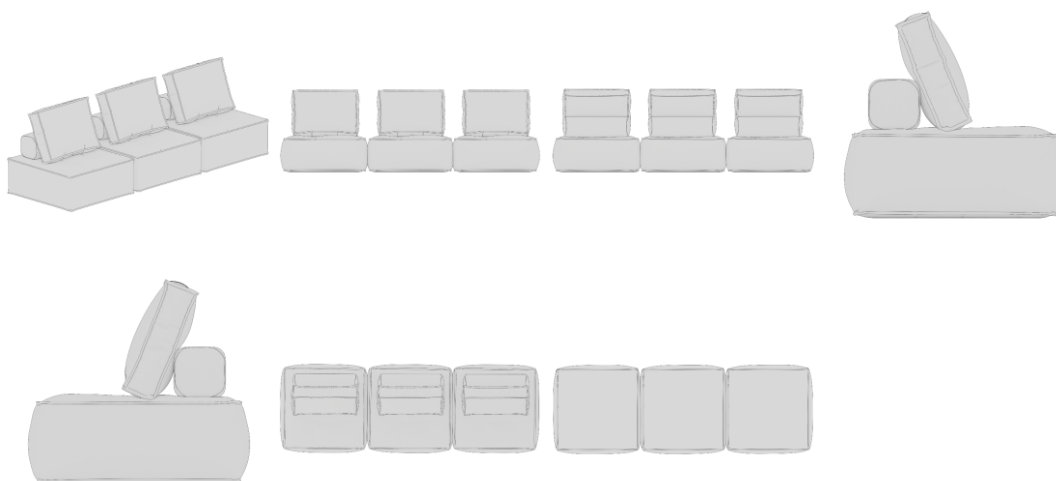
Concessão de registro
Código de despacho: 158
Titular: EDUARDO XIMENES DOBES [BR/SP]
Autor: EDUARDO XIMENES DOBES[BR]
Título do registro: SOFÁS
Data de depósito: 17/09/2025
Classificação: 06-01
Procurador: Anderson Toni



BR302025006131-8

Concessão de registro
Código de despacho: 158
Titular: EDUARDO XIMENES DOBES [BR/SP]
Autor: EDUARDO XIMENES DOBES[BR]
Título do registro: SOFÁS
Data de depósito: 17/09/2025
Classificação: 06-01
Procurador: Anderson Toni





BR302025006137-7

Concessão de registro

Código de despacho: 158

Titular: SPD FABRICACAO E COMERCIO DE APARELHOS E EQUIPAMENTOS PARA USO MEDICO LTDA [BR/SP]

Autor: MICHELE GABRIEL DE MELO[BR]

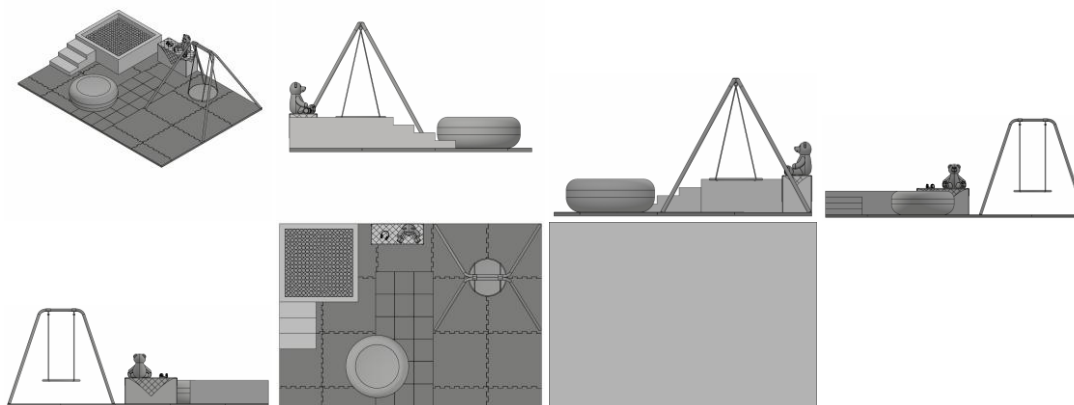
Título do registro: APARELHOS DE DIVERSÃO

Data de depósito: 17/09/2025

Classificação: 21-03

Procurador: AFK Marcas e Patentes

Detalhes do despacho: De acordo com o Manual de Desenhos Industriais (<http://manualdedi.inpi.gov.br/projects/manual-de-desenho-industrial/wiki>): A. As informações inseridas no campo de descrição do pedido foram retiradas pelo INPI porque não atendiam à sua finalidade. Este campo deve conter apenas informações necessárias à compreensão das figuras do desenho industrial, conforme o item 3.5.2.G do Manual.



BR302025006140-7

Concessão de registro

Código de despacho: 158

Titular: MANGELS INDUSTRIAL S.A [BR/MG]

Autor: NAIHON PEREIRA MENDES[BR]

Título do registro: RODAS PARA VEÍCULOS [EXCETO PARA VEÍCULOS SOBRE TRILHO]

Data de depósito: 17/09/2025

Classificação: 12-16

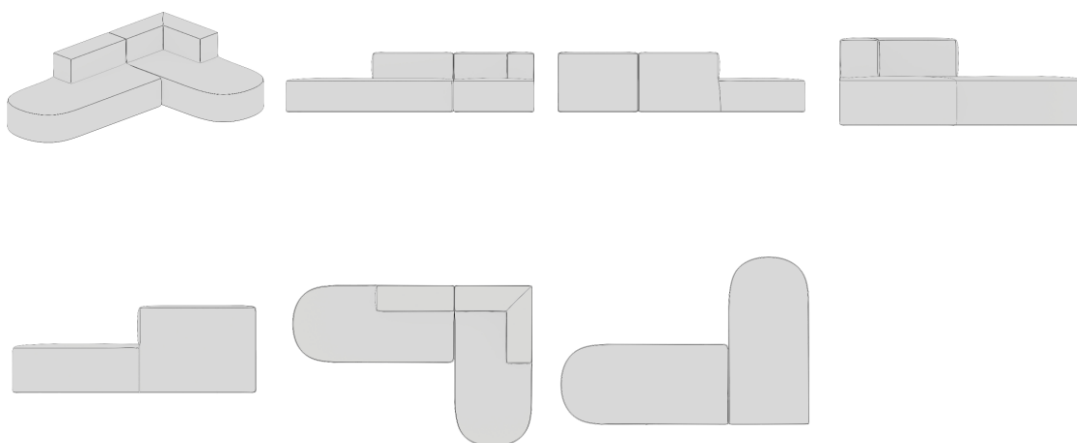
Procurador: Maurício de Souza Tavares

Detalhes do despacho: De acordo com o Manual de Desenhos Industriais (<http://manualdedi.inpi.gov.br/projects/manual-de-desenho-industrial/wiki>): A. As informações inseridas no campo de descrição do pedido foram retiradas pelo INPI porque não atendiam à sua finalidade, que é conter apenas informações necessárias à compreensão das figuras do desenho industrial, conforme o item 3.5.2.G do Manual. B. A figura 1.1 continha texto incorporado à imagem, o que não é admitido na representação gráfica de desenho industrial, conforme o item 5.3.6 do Manual. O INPI aceitou a figura 1.1 e retirou os elementos textuais contidos nela.

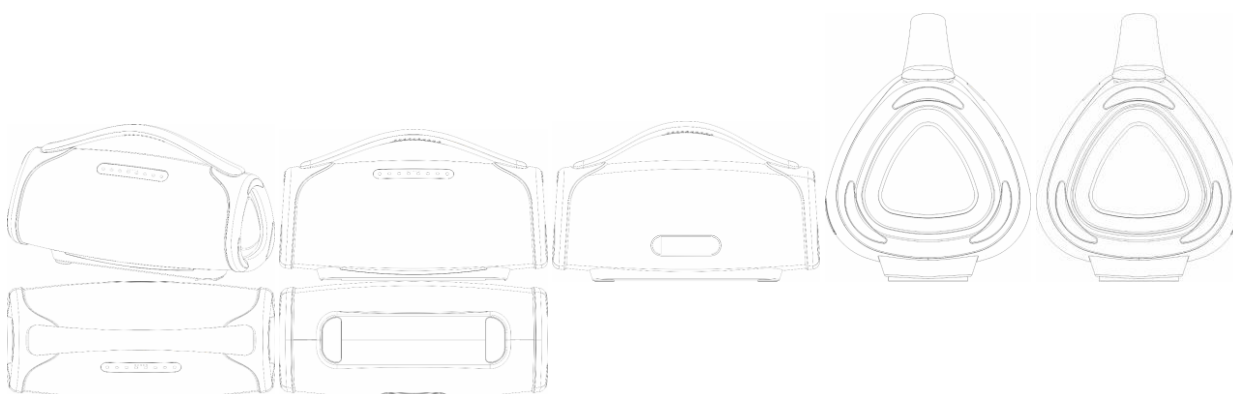




BR302025006149-0 Concessão de registro
 Código de despacho: 158
Titular: EDUARDO XIMENES DOBES [BR/SP]
 Autor: EDUARDO XIMENES DOBES[BR]
 Título do registro: SOFÁS
 Data de depósito: 17/09/2025
 Classificação: 06-01
 Procurador: Anderson Toni



BR302025006153-9 Concessão de registro
 Código de despacho: 158
Titular: BRITÂNIA ELETRODOMÉSTICOS S.A. [BR/PR]
 Autor: CESAR EDUARDO ISAACSON BUFFARA[BR]
 Título do registro: CAIXA DE SOM
 Data de depósito: 17/09/2025
 Classificação: 14-01
 Procurador: Licks Advogados



BR302025006154-7 Concessão de registro



Código de despacho: 158

Titular: EDUARDO XIMENES DOBES [BR/SP]

Autor: EDUARDO XIMENES DOBES[BR]

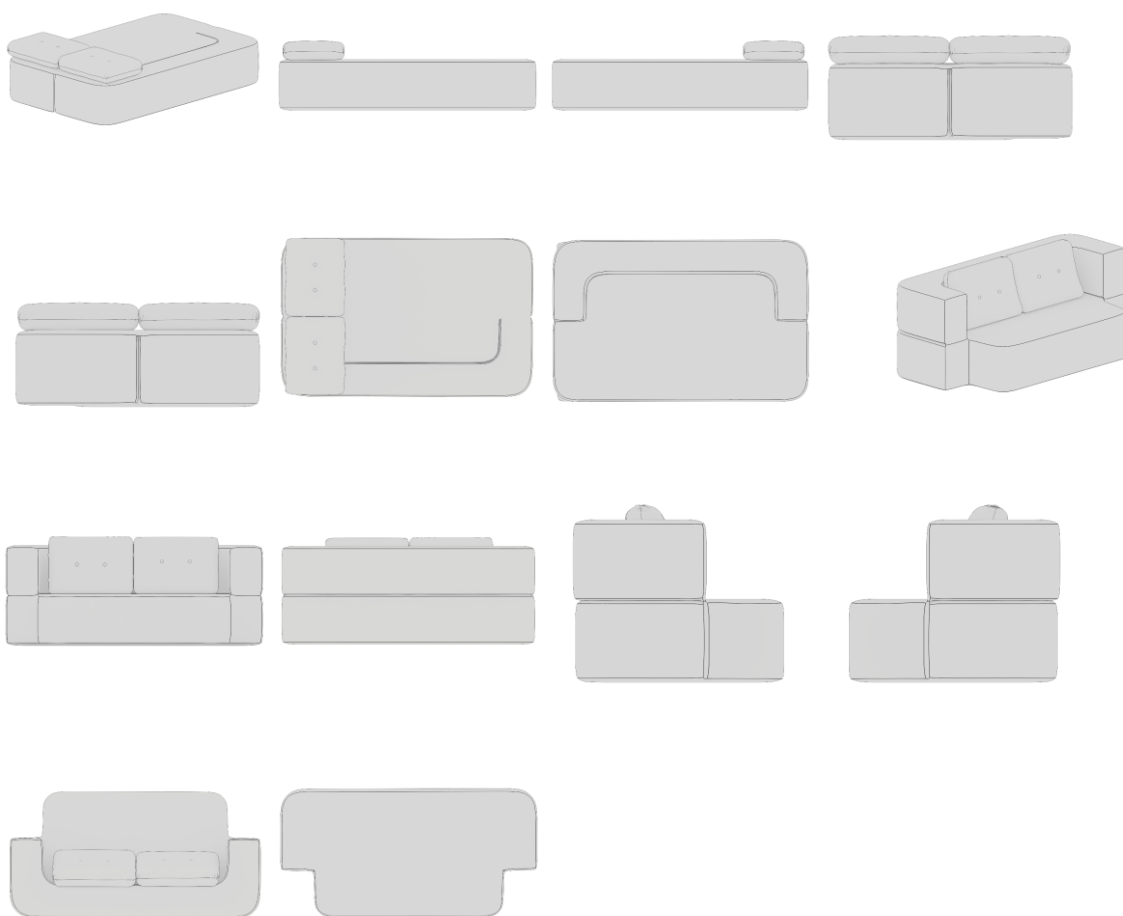
Título do registro: SOFÁS

Data de depósito: 17/09/2025

Classificação: 06-01

Procurador: Anderson Toni

Detalhes do despacho: De acordo com o Manual de Desenhos Industriais (<http://manualdedi.inpi.gov.br/projects/manual-de-desenho-industrial/wiki>): A. As informações inseridas no campo de descrição do pedido foram retiradas pelo INPI porque não atendiam à sua finalidade. Este campo deve conter apenas informações necessárias à compreensão das figuras do desenho industrial, conforme o item 3.5.2.G do Manual.



BR302025006161-0

Concessão de registro

Código de despacho: 158

Titular: EDUARDO XIMENES DOBES [BR/SP]

Autor: EDUARDO XIMENES DOBES[BR]

Título do registro: POLTRONAS

Data de depósito: 17/09/2025

Classificação: 06-01

Procurador: Anderson Toni

Detalhes do despacho: De acordo com o Manual de Desenhos Industriais (<http://manualdedi.inpi.gov.br/projects/manual-de-desenho-industrial/wiki>): A. As informações inseridas no campo de descrição do pedido foram retiradas pelo INPI porque não atendiam à sua finalidade. Este campo deve conter apenas informações necessárias à compreensão das figuras do desenho industrial, conforme o item 3.5.2.G do Manual.





BR302025006169-5

Concessão de registro

Código de despacho: 158

Titular: THE RADIANT SPIRIT [BR/SC]

Autor: ROGER BROCVELD[BR]

Título do registro: Garrafa para bebida

Data de depósito: 17/09/2025

Classificação: 09-01

Procurador: Gabriela Kich

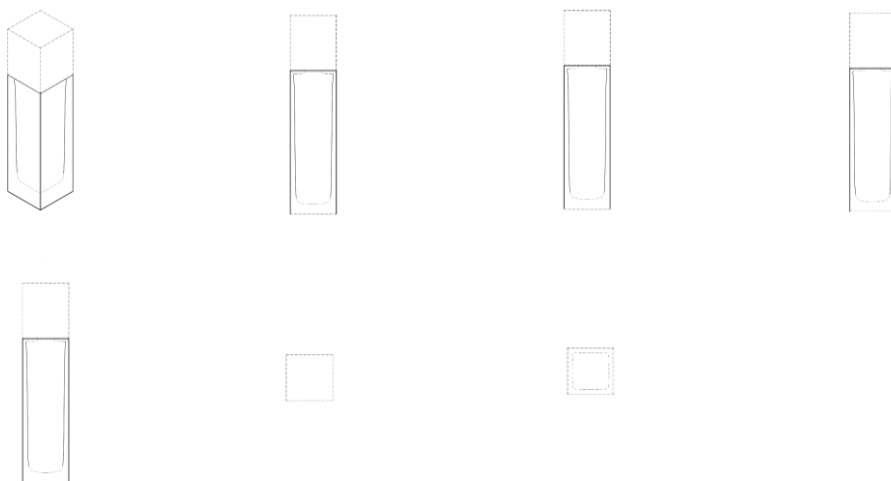
Detalhes do despacho: A "Descrição" foi excluída de ofício, conforme a Nota Técnica INPI/CPAPD nº 01/2024. De acordo com o item 3.5.2 do Manual de Desenhos Industriais, o campo "Descrição" do formulário deve ser usado para incluir informações necessárias à compreensão das figuras do desenho industrial. Não são permitidas descrições de caráter técnico funcional do objeto. Por fim, o título foi alterado de ofício, de acordo com a Nota Técnica INPI/CPAPD nº 01/2024, para adequação ao disposto no item 5.3.1.1 do Manual de Desenhos Industriais. A indicação do produto deve ser clara e concisa. Recomenda-se que o produto seja indicado em concordância com a lista de produtos disponibilizada na Classificação de Locarno.





BR302025006177-6

Concessão de registro
 Código de despacho: 158
Titular: ELC MANAGEMENT LLC [US]
 Autor: REBECCA WOOD[US], DANIEL SNYDER[US] e MAGGIE HALE MCLEAN[US]
 Título do registro: RECIPIENTE
 Data de depósito: 17/09/2025
 Prioridade unionista: 29/994,023 18/03/2025 US
 Classificação: 09-03
 Procurador: Dannemann, Siemsen, Bigler & Ipanema Moreira



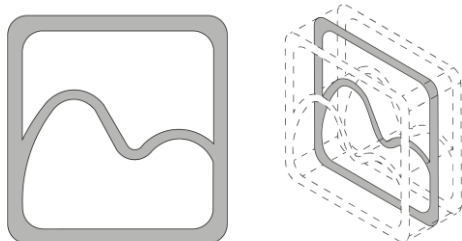
BR302025006178-4

Concessão de registro
 Código de despacho: 158
Titular: LEPRI PRODUTOS CERÂMICOS LTDA. [BR/SP]
 Autor: LINCOLN JOSE LEPR[BR]
 Título do registro: PERFIL PARA COBOGÓ

Data de depósito: 17/09/2025
 Classificação: 25-01
 Procurador: CEDRIC ANDRE SIKANDAR
 Detalhes do despacho: Com base na Nota Técnica nº 01/2024 do CPAPD e conforme o Manual de Desenhos Industriais foram realizadas, de ofício, as seguintes alterações: [1] Excluídos a expressão “configuração aplicada em” e o termo “transversal” do título do pedido e do relatório descritivo, tendo em vista o item 5.3.1.1.b do Manual. [2] Segundo o item 5.3.4.2 do Manual, vistas em corte (seccionais) são usadas para esclarecimento da configuração quando esta não é



claramente revelada por outras representações. A figura 1.1 não se enquadrava como tal e teve sua legenda alterada para "vista anterior".



BR302025006181-4

Concessão de registro

Código de despacho: 158

Titular: ESCOBEL - INDÚSTRIA E COMÉRCIO DE PRODUTOS DE HIGIENE E BELEZA LTDA. [BR/RS]

Autor: ROSANA FRITZEN[BR]

Título do registro: ESCOVAS DE CABELO

Data de depósito: 17/09/2025

Classificação: 04-02

Procurador: Trindade Assessoria Empresarial Ltda

Detalhes do despacho: De acordo com o Manual de Desenhos Industriais (<http://manualdedi.inpi.gov.br/projects/manual-de-desenho-industrial/wiki>): A. As informações inseridas no campo de descrição do pedido foram retiradas pelo INPI porque não atendiam à sua finalidade. Este campo deve conter apenas informações necessárias à compreensão das figuras do desenho industrial, conforme o item 3.5.2.G do Manual.



BR302025006182-2

Concessão de registro

Código de despacho: 158

Titular: ESCOBEL - INDÚSTRIA E COMÉRCIO DE PRODUTOS DE HIGIENE E BELEZA LTDA. [BR/RS]

Autor: ROSANA FRITZEN[BR]

Título do registro: ESCOVAS DE CABELO

Data de depósito: 17/09/2025

Classificação: 04-02

Procurador: Trindade Assessoria Empresarial Ltda

Detalhes do despacho: De acordo com o Manual de Desenhos Industriais (<http://manualdedi.inpi.gov.br/projects/manual-de-desenho-industrial/wiki>): A. As informações inseridas no campo de descrição do pedido foram retiradas pelo INPI porque não atendiam à sua finalidade. Este campo deve conter apenas informações necessárias à compreensão das figuras do desenho industrial, conforme o item 3.5.2.G do Manual.





BR302025006184-9

Concessão de registro

Código de despacho: 158

Titular: THE RADIANT SPIRIT [BR/SC]

Autor: ROGER BROCVELD[BR]

Título do registro: GARRAFA DE BEBIDA

Data de depósito: 18/09/2025

Classificação: 09-01

Procurador: Gabriela Kich

Detalhes do despacho: De acordo com o Manual de Desenhos Industriais (<http://manualdedi.inpi.gov.br/projects/manual-de-desenho-industrial/wiki>): A. As informações inseridas no campo de descrição do pedido foram retiradas pelo INPI porque não atendiam à sua finalidade. Este campo deve conter apenas informações necessárias à compreensão das figuras do desenho industrial, conforme o item 3.5.2.G do Manual. B. O título apresentado continha informações que extrapolavam a finalidade de identificação do produto, conforme o item 5.3.1.1.b do Manual. O INPI procedeu à adequação do título para indicar apenas a denominação do produto ao qual o desenho industrial é aplicado.



BR302025006186-5

Concessão de registro

Código de despacho: 158

Titular: VG ARTIGOS ESPORTIVOS LTDA [BR/RS]

Autor: VINICIUS GASPAS CONRADO[BR]

Título do registro: MALA

Data de depósito: 18/09/2025

Classificação: 03-01





BR302025006202-0

Concessão de registro

Código de despacho: 158

Titular: FABRI INDÚSTRIA E COMÉRCIO LTDA. [BR/SP] e VALCIR FABRIS [BR/SP]

Autor: VALCIR FABRIS[BR]

Título do registro: BASE PARA CAIXA DE EMENDA ÓPTICA

Data de depósito: 18/09/2025

Classificação: 08-08

Procurador: Cannon Marcas e Patentes S/C Ltda.

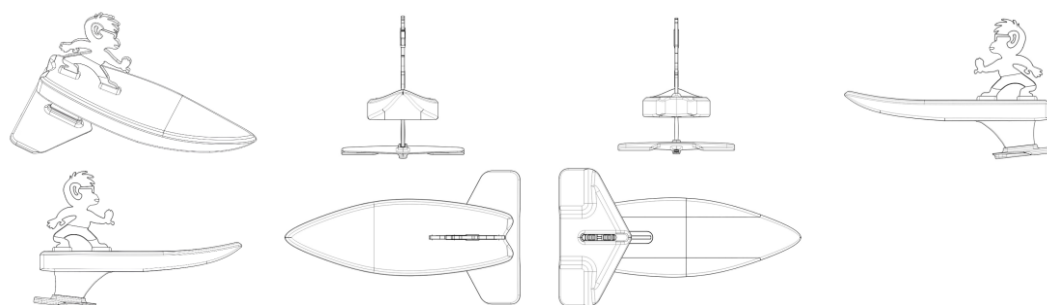
Detalhes do despacho: Com base no item 5.3.1.1 do Manual de Desenhos Industriais instituído pela Portaria INPI/PR nº 36/2023, informações técnicas ou modelo do produto não são aceitas no título por não configurar indicação do produto. Considerando-se o item 5.3 do Manual, a expressão "com 5 saídas" foi excluída de ofício.





BR302025006251-9

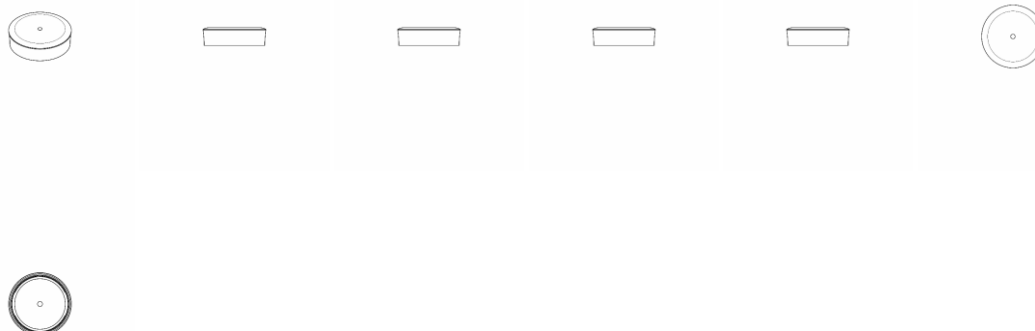
Concessão de registro
 Código de despacho: 158
Titular: CESAR AUGUSTO MEDEIROS GEREMIAS [BR/SP]
 Autor: CESAR AUGUSTO MEDEIROS GEREMIAS[BR]
 Título do registro: BRINQUEDOS
 Data de depósito: 19/09/2025
 Classificação: 21-01



BR302025006260-8

Concessão de registro
 Código de despacho: 158
Titular: ROBERTO LUIZ DA VEIGA [BR/SC]
 Autor: ROBERTO LUIZ DA VEIGA[BR]
 Título do registro: TAMPA
 Data de depósito: 22/09/2025
 Classificação: 09-07
 Procurador: Sandro Wunderlich
 Detalhes do despacho: A "Descrição" foi excluída de ofício, conforme a Nota Técnica INPI/CPAPD nº 01/2024. De acordo com o item 3.5.2 do Manual de Desenhos Industriais, o campo "Descrição" do formulário deve ser usado para incluir informações necessárias à compreensão das figuras do desenho industrial.

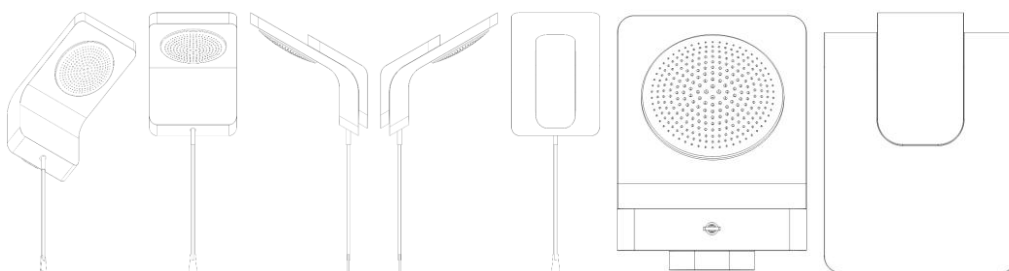




BR302025006262-4

Concessão de registro
 Código de despacho: 158
Titular: FAME - FÁBRICA DE APARELHOS E MATERIAL ELÉTRICO LTDA [BR/SP]
 Autor: ANTONIO GILDO PETRONGARI[BR]
 Título do registro: Chuveiros
 Data de depósito: 22/09/2025
 Classificação: 23-06
 Procurador: Dante Lioi Filho

Detalhes do despacho: A "Descrição" foi excluída de ofício, conforme a Nota Técnica INPI/CPAPD nº 01/2024. De acordo com o item 3.5.2 do Manual de Desenhos Industriais, o campo "Descrição" do formulário deve ser usado para incluir informações necessárias à compreensão das figuras do desenho industrial.



BR302025006277-2

Concessão de registro
 Código de despacho: 158
Titular: BAMBOLA INDÚSTRIA E COMÉRCIO DE BRINQUEDOS LTDA [BR/SP]
 Autor: FABRICIO DE SENAS BAZZO[BR] e FELIPE MAGALHAES BAZZO[BR]
 Título do registro: Bonecas
 Data de depósito: 22/09/2025
 Classificação: 21-01
 Procurador: Marília Crozatti

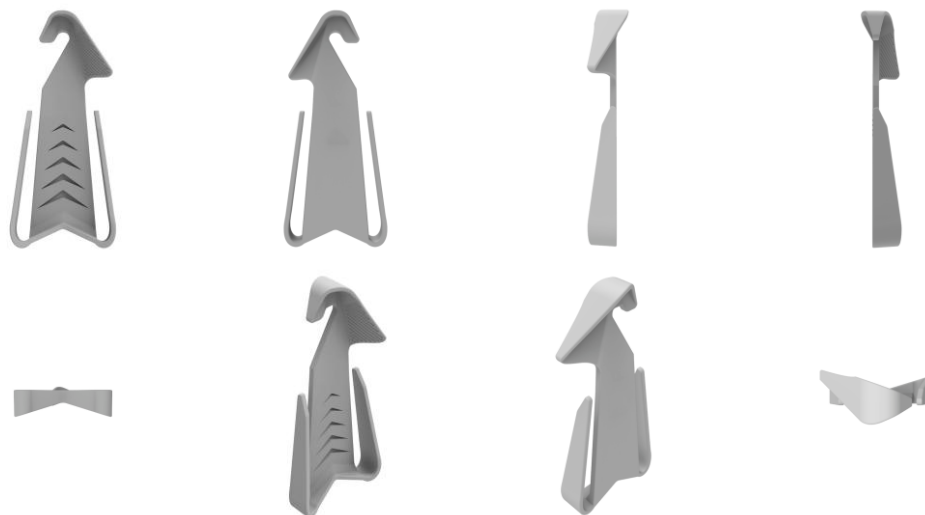
Detalhes do despacho: A "Descrição" foi excluída de ofício, conforme a Nota Técnica INPI/CPAPD nº 01/2024. De acordo com o item 3.5.2 do Manual de Desenhos Industriais, o campo "Descrição" do formulário deve ser usado para incluir informações necessárias à compreensão das figuras do desenho industrial.



BR302025006279-9

Concessão de registro
 Código de despacho: 158
Titular: MISTY MORNING HOLDINGS LTD. [BS]
 Autor: PAULA RIBEIRO CORREIA[BR] e PETER RONALD SIMON[BR]
 Título do registro: CABIDE E/OU SUPORTE PARA CALÇADOS

Data de depósito: 22/09/2025
 Classificação: 06-08
 Procurador: Diego Mahaut Duarte Pereira
 Detalhes do despacho: Com base na Nota Técnica INPI/CPAPD nº 01/2024 e conforme as disposições do Manual de Desenhos Industriais foram realizadas, de ofício, as seguintes alterações: [1] Classe de Locarno alterada para LOC (15) 06.08 - CABIDES DE ROUPA, tendo em vista o item 5.3.1.1.c do Manual.



BR302025006281-0

Concessão de registro
 Código de despacho: 158
Titular: BAMBOLA INDÚSTRIA E COMÉRCIO DE BRINQUEDOS LTDA [BR/SP]
 Autor: FABRÍCIO DE SENAS BAZZO[BR] e FELIPE MAGALHAES BAZZO[BR]
 Título do registro: Bonecas

Data de depósito: 22/09/2025
 Classificação: 21-01
 Procurador: Marília Crozatti

Detalhes do despacho: A "Descrição" foi excluída de ofício, conforme a Nota Técnica INPI/CPAPD nº 01/2024. De acordo com o item 3.5.2 do Manual de Desenhos Industriais, o campo "Descrição" do formulário deve ser usado para incluir informações necessárias à compreensão das figuras do desenho industrial.



BR302025006284-5

Concessão de registro
 Código de despacho: 158
Titular: BAMBOLA INDÚSTRIA E COMÉRCIO DE BRINQUEDOS LTDA [BR/SP]
 Autor: FABRÍCIO DE SENAS BAZZO[BR] e FELIPE MAGALHAES BAZZO[BR]
 Título do registro: Bonecas

Data de depósito: 22/09/2025
 Classificação: 21-01
 Procurador: Marília Crozatti

Detalhes do despacho: A "Descrição" foi excluída de ofício, conforme a Nota Técnica INPI/CPAPD nº 01/2024. De acordo



com o item 3.5.2 do Manual de Desenhos Industriais, o campo "Descrição" do formulário deve ser usado para incluir informações necessárias à compreensão das figuras do desenho industrial.



BR302025006285-3

Concessão de registro
 Código de despacho: 158
Titular: BAMBOLA INDÚSTRIA E COMÉRCIO DE BRINQUEDOS LTDA [BR/SP]
 Autor: FABRICIO DE SENAS BAZZO[BR] e FELIPE MAGALHAES BAZZO[BR]
 Título do registro: Bonecas
 Data de depósito: 22/09/2025
 Classificação: 21-01
 Procurador: Marília Cruzatti
 Detalhes do despacho: A "Descrição" foi excluída de ofício, conforme a Nota Técnica INPI/CPAPD nº 01/2024. De acordo com o item 3.5.2 do Manual de Desenhos Industriais, o campo "Descrição" do formulário deve ser usado para incluir informações necessárias à compreensão das figuras do desenho industrial.



BR302025006286-1

Concessão de registro
 Código de despacho: 158
Titular: KLIVISSON DENNISON CAMPELO DOS SANTOS [BR/PB]
 Autor: KLIVISSON DENNISON CAMPELO DOS SANTOS[BR] e EDSON MARTONE HENRIQUE VIEIRA[BR]
 Título do registro: POLTRONAS
 Data de depósito: 22/09/2025
 Classificação: 06-01



BR302025006287-0

Concessão de registro
 Código de despacho: 158
Titular: BAMBOLA INDÚSTRIA E COMÉRCIO DE BRINQUEDOS LTDA [BR/SP]
 Autor: FABRICIO DE SENAS BAZZO[BR] e FELIPE MAGALHAES BAZZO[BR]
 Título do registro: Bonecas
 Data de depósito: 22/09/2025
 Classificação: 21-01



Procurador: Marília Cruzatti

Detalhes do despacho: A "Descrição" foi excluída de ofício, conforme a Nota Técnica INPI/CPAPD nº 01/2024. De acordo com o item 3.5.2 do Manual de Desenhos Industriais, o campo "Descrição" do formulário deve ser usado para incluir informações necessárias à compreensão das figuras do desenho industrial.



BR302025006290-0

Concessão de registro

Código de despacho: 158

Titular: KLIVISSON DENNISON CAMPELO DOS SANTOS [BR/PB]

Autor: KLIVISSON DENNISON CAMPELO DOS SANTOS[BR] e EDSON MARTONE HENRIQUE VIEIRA[BR]

Título do registro: POLTRONAS

Data de depósito: 22/09/2025

Classificação: 06-01



BR302025006294-2

Concessão de registro

Código de despacho: 158

Titular: TOBIAS CARVALHO [BR/PR]

Autor: TOBIAS CARVALHO[BR]

Título do registro: ANCORAGEM

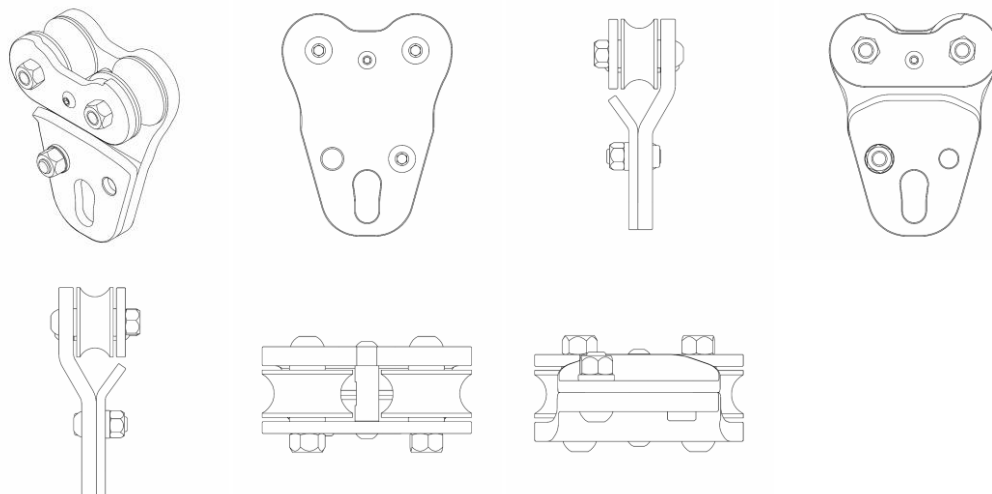
Data de depósito: 22/09/2025

Classificação: 08-08

Procurador: L & A MARCAS E PATENTES LTDA - ME

Detalhes do despacho: Com base na Nota Técnica INPI/CPAPD nº 01/2024 e conforme as disposições do Manual de Desenhos Industriais foram realizadas, de ofício, as seguintes alterações: [1] Excluída a expressão "configuração aplicada em" do título do pedido e do relatório descritivo, tendo em vista o item 5.3.1.1.b do Manual.

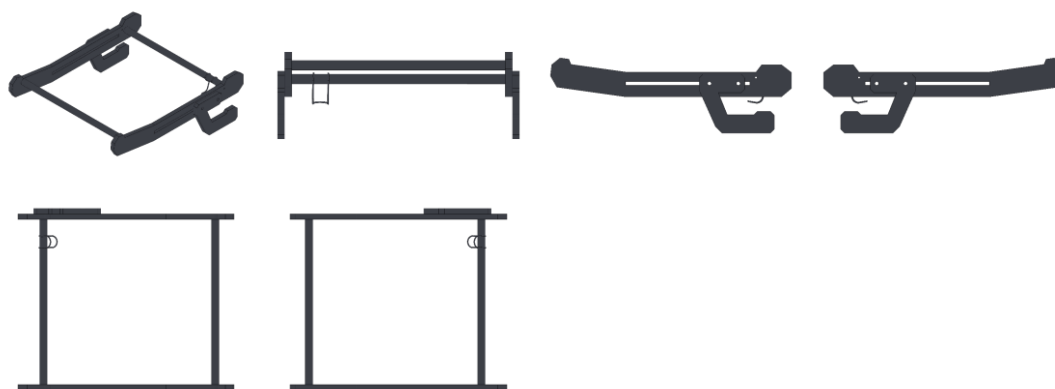




BR302025006296-9

Concessão de registro
 Código de despacho: 158
Titular: 28.948.245 NILTON DE SANTANA ELIAS [BR/MG]
 Autor: NILTON DE SANTANA ELIAS[BR]
 Título do registro: CAMAS PARA ANIMAIS

Data de depósito: 23/09/2025
 Classificação: 30-06



BR302025006298-5

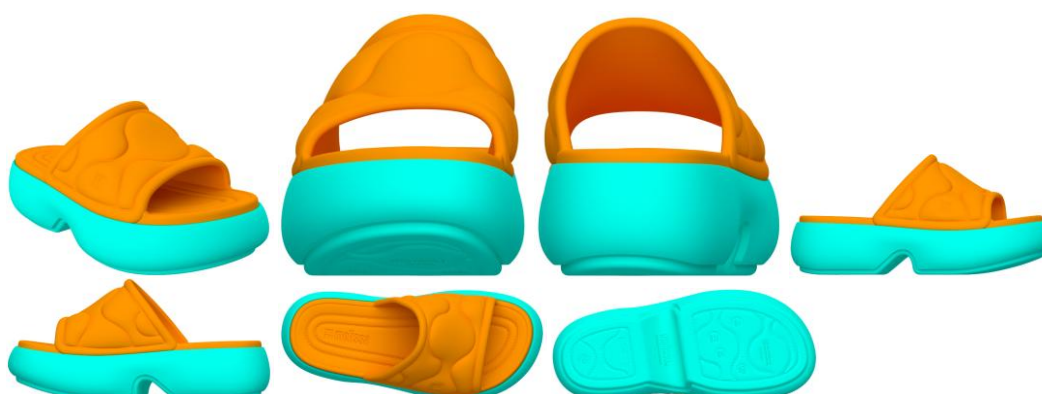
Concessão de registro
 Código de despacho: 158
Titular: GRENDENE S.A. [BR/CE]
 Autor: SCHANA CENCI MARIN[BR]
 Título do registro: CALÇADO
 Data de depósito: 23/09/2025
 Classificação: 02-04
 Procurador: Remer Villaça & Nogueira Assessoria e Consultoria de Prop. Intelectual S/S Ltda.





BR302025006300-0

Concessão de registro
 Código de despacho: 158
Titular: GRENDENE S.A. [BR/CE]
 Autor: SCHANA CENCI MARIN[BR]
 Título do registro: CALÇADO
 Data de depósito: 23/09/2025
 Classificação: 02-04
 Procurador: Remer Villaça & Nogueira Assessoria e Consultoria de Prop. Intelectual S/S Ltda.



BR302025006301-9

Concessão de registro
 Código de despacho: 158
Titular: GRENDENE S.A. [BR/CE]
 Autor: SCHANA CENCI MARIN[BR]
 Título do registro: CALÇADO
 Data de depósito: 23/09/2025
 Classificação: 02-04
 Procurador: Remer Villaça & Nogueira Assessoria e Consultoria de Prop. Intelectual S/S Ltda.



BR302025006304-3

Concessão de registro

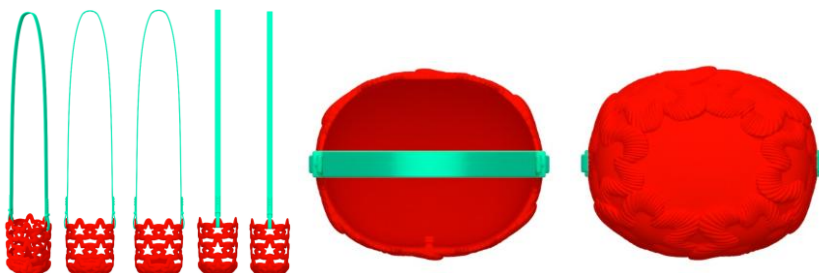


Código de despacho: 158
Titular: GRENDENE S.A. [BR/CE]
Autor: SCHANA CENCI MARIN[BR]
Título do registro: CALÇADO
Data de depósito: 23/09/2025
Classificação: 02-04
Procurador: Remer Villaça & Nogueira Assessoria e Consultoria de Prop. Intelectual S/S Ltda.



BR302025006311-6

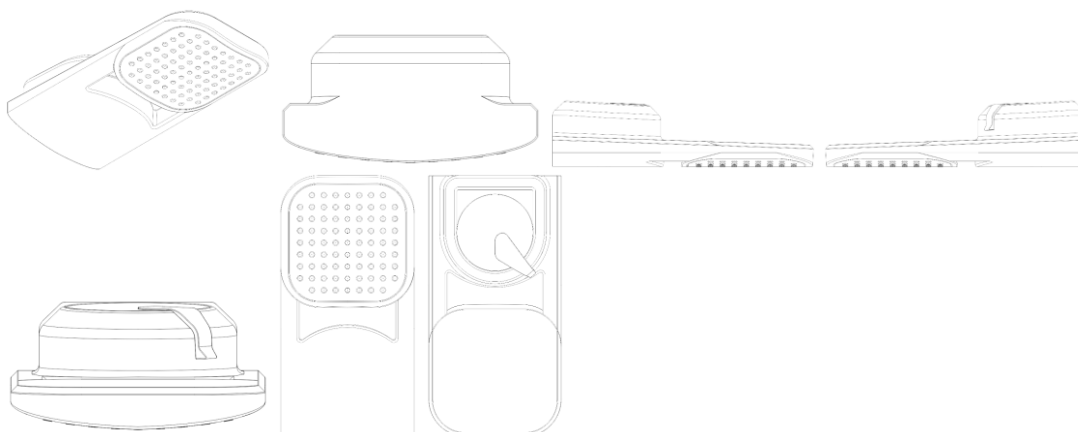
Concessão de registro
Código de despacho: 158
Titular: GRENDENE S.A. [BR/CE]
Autor: SCHANA CENCI MARIN[BR]
Título do registro: BOLSA
Data de depósito: 23/09/2025
Classificação: 03-01
Procurador: Remer Villaça & Nogueira Assessoria e Consultoria de Prop. Intelectual S/S Ltda.



BR302025006312-4

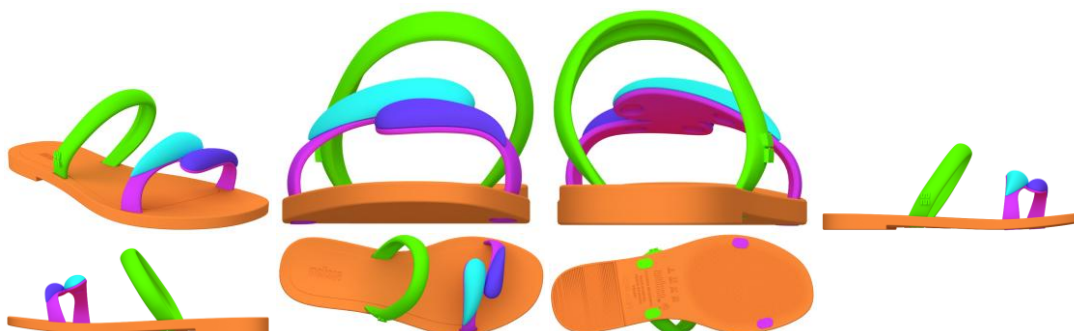
Concessão de registro
Código de despacho: 158
Titular: FAME - FÁBRICA DE APARELHOS E MATERIAL ELÉTRICO LTDA [BR/SP]
Autor: ANTONIO GILDO PETRONGARI[BR]
Título do registro: Chuveiros
Data de depósito: 23/09/2025
Classificação: 23-06
Procurador: Dante Lioi Filho
Detalhes do despacho: Descrição excluída de ofício de acordo com a nota técnica 01/2024.





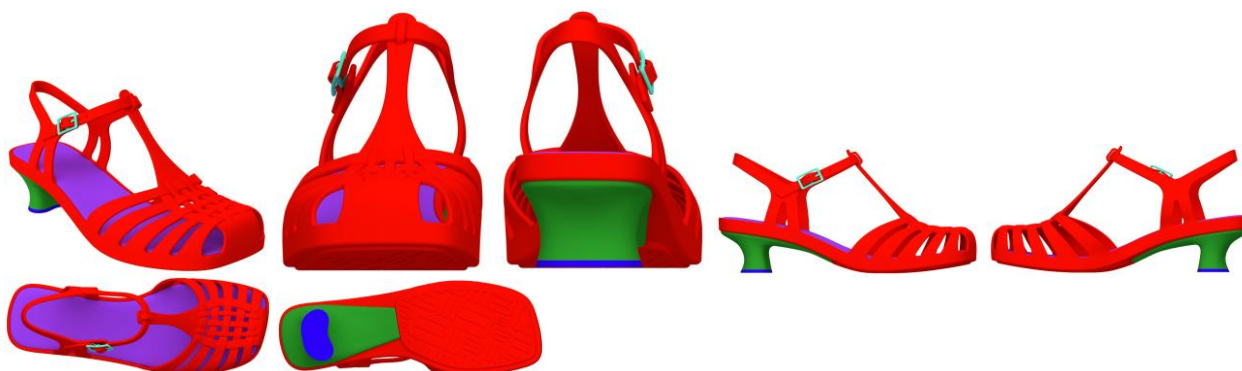
BR302025006313-2

Concessão de registro
 Código de despacho: 158
Titular: GRENDENE S.A. [BR/CE]
 Autor: SCHANA CENCI MARIN[BR]
 Título do registro: CALÇADO
 Data de depósito: 23/09/2025
 Classificação: 02-04
 Procurador: Remer Villaça & Nogueira Assessoria e Consultoria de Prop. Intelectual S/S Ltda.



BR302025006314-0

Concessão de registro
 Código de despacho: 158
Titular: GRENDENE S.A. [BR/CE]
 Autor: SCHANA CENCI MARIN[BR]
 Título do registro: CALÇADO
 Data de depósito: 23/09/2025
 Classificação: 02-04
 Procurador: Remer Villaça & Nogueira Assessoria e Consultoria de Prop. Intelectual S/S Ltda.



BR302025006317-5

Concessão de registro
 Código de despacho: 158
Titular: GRENDENE S.A. [BR/CE]



Autor: SCHANA CENCI MARIN[BR]
Título do registro: CALÇADO
Data de depósito: 23/09/2025
Classificação: 02-04
Procurador: Remer Villaça & Nogueira Assessoria e Consultoria de Prop. Intelectual S/S Ltda.

**BR302025006319-1**

Concessão de registro
Código de despacho: 158
Titular: **GRENDENE S.A. [BR/CE]**
Autor: SCHANA CENCI MARIN[BR]
Título do registro: CALÇADO
Data de depósito: 23/09/2025
Classificação: 02-04
Procurador: Remer Villaça & Nogueira Assessoria e Consultoria de Prop. Intelectual S/S Ltda.

**BR302025006320-5**

Concessão de registro
Código de despacho: 158
Titular: **GRENDENE S.A. [BR/CE]**
Autor: SCHANA CENCI MARIN[BR]
Título do registro: CALÇADO
Data de depósito: 23/09/2025
Classificação: 02-04
Procurador: Remer Villaça & Nogueira Assessoria e Consultoria de Prop. Intelectual S/S Ltda.





BR302025006321-3

Concessão de registro

Código de despacho: 158

Titular: GRENDENE S.A. [BR/CE]

Autor: SCHANA CENCI MARIN[BR]

Título do registro: CALÇADO

Data de depósito: 23/09/2025

Classificação: 02-04

Procurador: Remer Villaça & Nogueira Assessoria e Consultoria de Prop. Intelectual S/S Ltda.



BR302025006327-2

Concessão de registro

Código de despacho: 158

Titular: GRENDENE S.A. [BR/CE]

Autor: SCHANA CENCI MARIN[BR]

Título do registro: CALÇADO

Data de depósito: 23/09/2025

Classificação: 02-04

Procurador: Remer Villaça & Nogueira Assessoria e Consultoria de Prop. Intelectual S/S Ltda.



BR302025006328-0

Concessão de registro

Código de despacho: 158

Titular: GRENDENE S.A. [BR/CE]

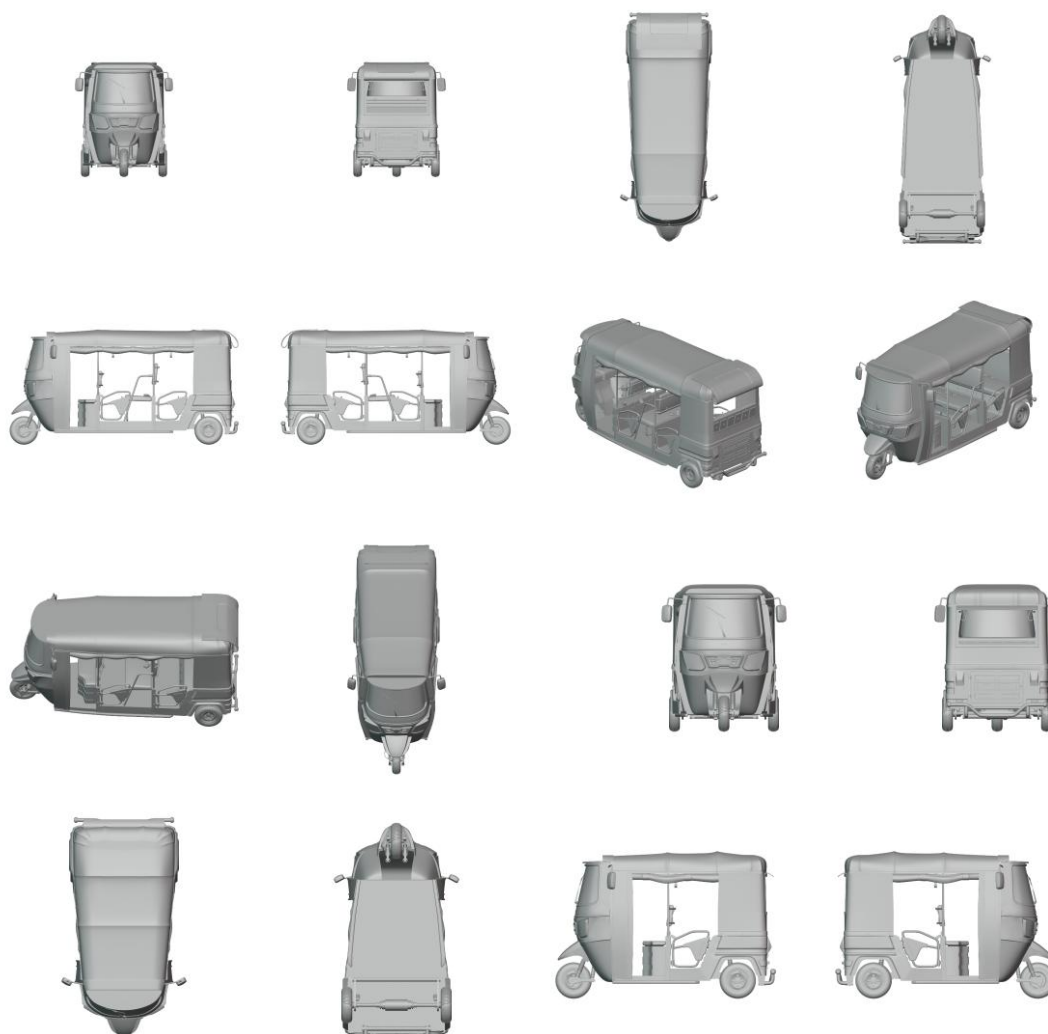


Autor: SCHANA CENCI MARIN[BR]
 Título do registro: CALÇADO
 Data de depósito: 23/09/2025
 Classificação: 02-04
 Procurador: Remer Villaça & Nogueira Assessoria e Consultoria de Prop. Intelectual S/S Ltda.



BR302025006329-9

Concessão de registro
 Código de despacho: 158
Títular: VLADIMILSON REIS DE OLIVEIRA [BR/SP]
 Autor: VLADIMILSON REIS DE OLIVEIRA[BR]
 Título do registro: Triciclos [exceto brinquedos]
 Data de depósito: 23/09/2025
 Classificação: 12-11
 Procurador: Rafael Davi Vasconcelos





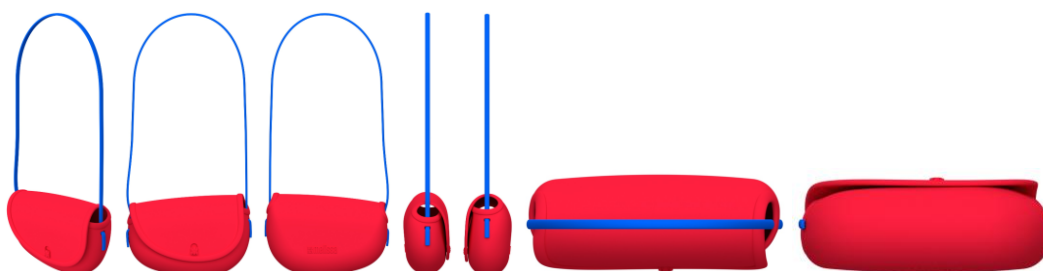
BR302025006330-2

Concessão de registro
 Código de despacho: 158
Titular: LUCAS PARISI GIOVANNINO [BR/SP]
 Autor: LUCAS PARISI GIOVANNINO[BR]
 Título do registro: ALÇA DE PANELA
 Data de depósito: 23/09/2025
 Classificação: 07-02
 Procurador: AG MOREIRA MARCAS E PATENTES LTDA
 Detalhes do despacho: Classe de locarno alterada de ofício para 07-02- Aparelhos, utensílios e recipientes para cozinhar, de acordo com a nota técnica 01/2024.



BR302025006331-0

Concessão de registro
 Código de despacho: 158
Titular: GRENDENE S.A. [BR/CE]
 Autor: SCHANA CENCI MARIN[BR]
 Título do registro: BOLSA
 Data de depósito: 23/09/2025
 Classificação: 03-01
 Procurador: Remer Villaça & Nogueira Assessoria e Consultoria de Prop. Intelectual S/S Ltda.



BR302025006333-7

Concessão de registro
 Código de despacho: 158
Titular: GRENDENE S.A. [BR/CE]

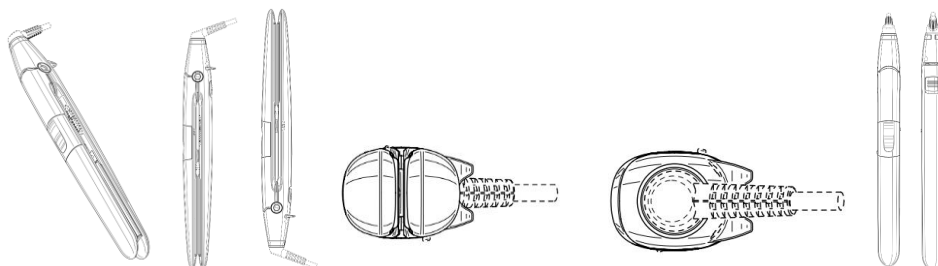


Autor: SCHANA CENCI MARIN[BR]
Título do registro: MOCHILA
Data de depósito: 23/09/2025
Classificação: 03-01
Procurador: Remer Villaça & Nogueira Assessoria e Consultoria de Prop. Intelectual S/S Ltda.



BR302025006340-0

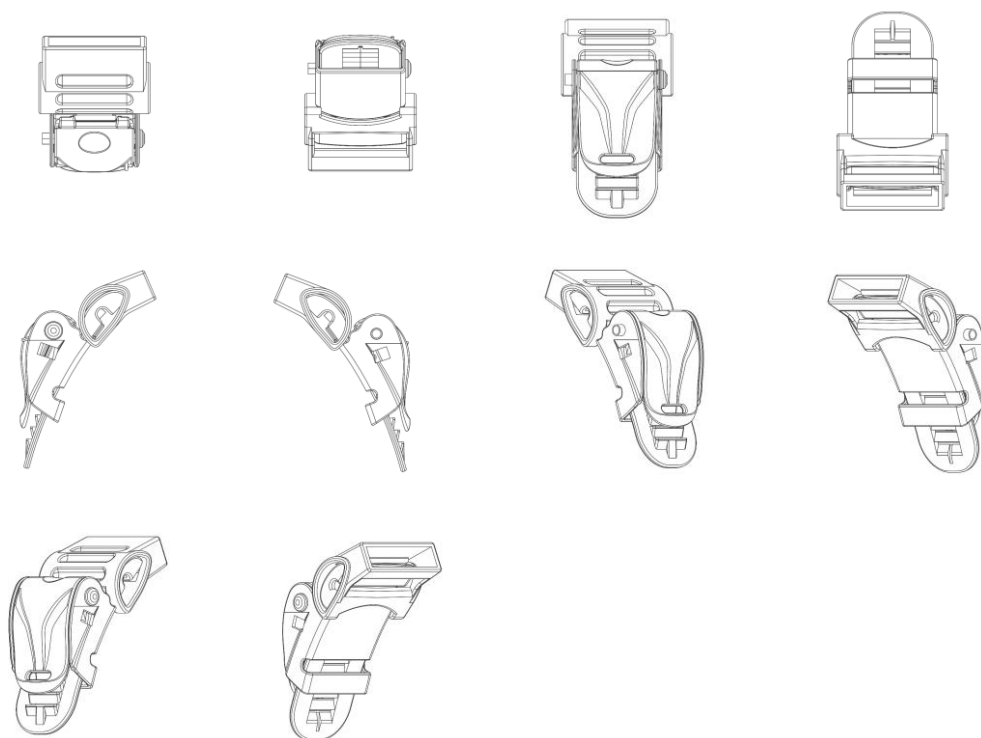
Concessão de registro
Código de despacho: 158
Titular: CONAIR LLC [US]
Autor: ELIZABETH LEA SAYLES[US] e CHARLES DE GOUZILLON DE BELIZAL[FR]
Título do registro: APARELHO DE ALISAMENTO DE CABELO
Data de depósito: 23/09/2025
Prioridade unionista: 29/998,242 11/04/2025 US
Classificação: 28-03
Procurador: Julio Guidi Lima da Rocha



BR302025006347-7

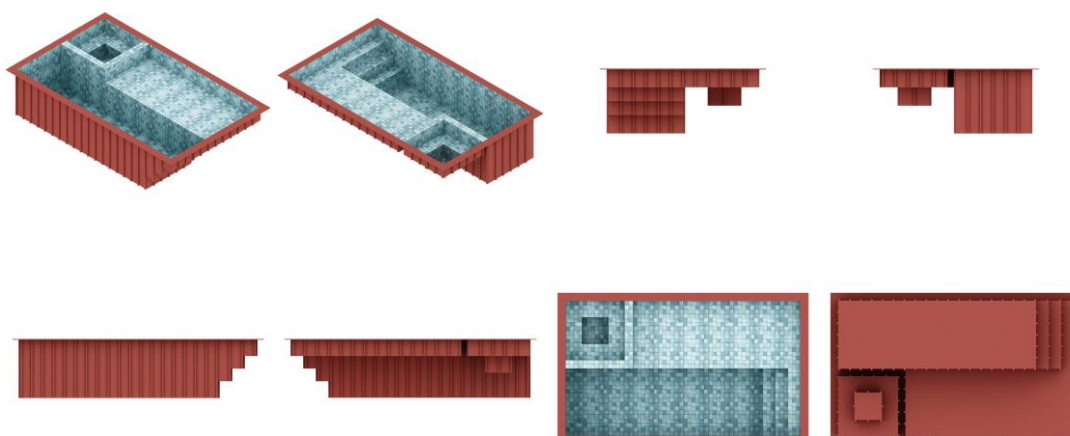
Concessão de registro
Código de despacho: 158
Titular: HENRY TEDJAKUSUMA [ID]
Autor: HENRY TEDJAKUSUMA[ID]
Título do registro: FECHO PARA CAPACETE
Data de depósito: 24/09/2025
Classificação: 02-07
Procurador: Dannemann, Siemsen, Bigler & Ipanema Moreira





BR302025006350-7

Concessão de registro
 Código de despacho: 158
Titular: DÉCIO ZERWES [BR/SP]
 Autor: DECIO ZERWES[BR]
 Título do registro: PISCINA
 Data de depósito: 24/09/2025
 Classificação: 25-03
 Procurador: Marca Brazil Marcas e Patentes Ltda
 Detalhes do despacho: Classe de locarno altera de ofício para 25-03 -Casas, garagens e outros edifícios, de acordo com a nota técnica 01/2024.

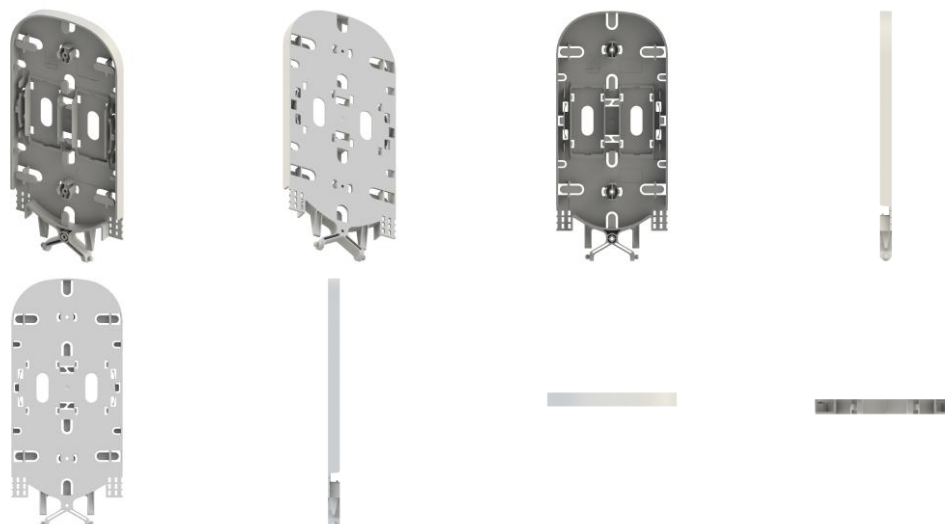


BR302025006357-4

Concessão de registro
 Código de despacho: 158
Titular: FABRI INDÚSTRIA E COMÉRCIO LTDA. [BR/SP] e VALCIR FABRIS [BR/SP]
 Autor: VALCIR FABRIS[BR]

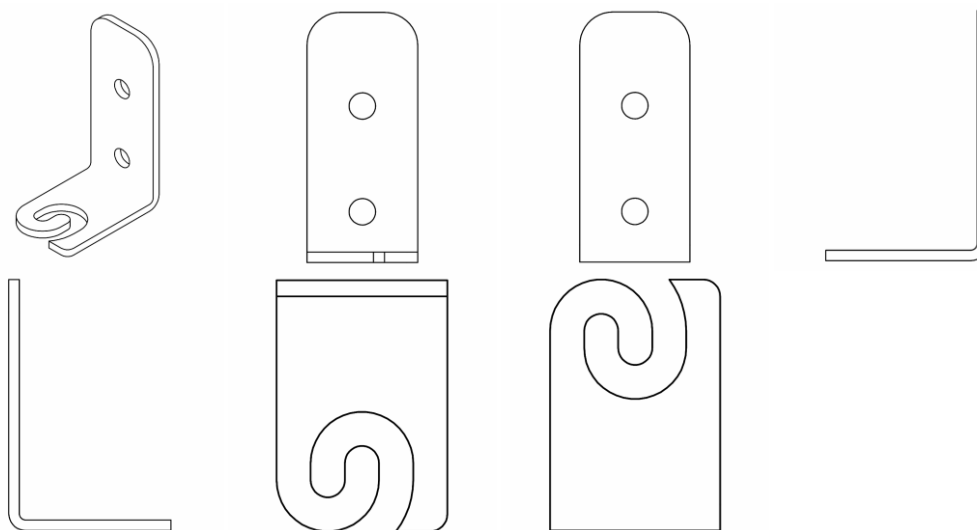


Título do registro: BANDEJA PARA CAIXA ÓPTICA
 Data de depósito: 24/09/2025
 Classificação: 14-99
 Procurador: Cannon Marcas e Patentes S/C Ltda.
 Detalhes do despacho: Com base na Nota Técnica INPI/CPAPD nº 01/2024 e conforme as disposições do Manual de Desenhos Industriais foram realizadas, de ofício, as seguintes alterações: [1] Foi excluída do título e do relatório descritivo a expressão “com 24 emendas com splitter”, tendo em vista o item 5.3.1.1.b do Manual. [2] Classe de Locarno alterada para LOC (15) 14-99 - EQUIPAMENTOS DE GRAVAÇÃO, COMUNICAÇÃO OU RECUPERAÇÃO DE INFORMAÇÃO - DIVERSOS, tendo em vista o item 5.3.1.1.c do Manual.



BR302025006375-2

Concessão de registro
 Código de despacho: 158
Titular: TOBIAS CARVALHO [BR/PR]
 Autor: TOBIAS CARVALHO[BR]
 Título do registro: ANCORAGEM
 Data de depósito: 25/09/2025
 Classificação: 08-08
 Procurador: L & A MARCAS E PATENTES LTDA - ME
 Detalhes do despacho: Em atenção ao item 5.3.1.1.b do Manual, foi excluído de ofício do título do pedido a expressão “Configuração aplicada em”. O título deve indicar de forma clara e concisa o produto a ser reivindicado. Além disso, a “Descrição” foi excluída de ofício, conforme a Nota Técnica INPI/CPAPD nº 01/2024. De acordo com o item 3.5.2 do Manual de Desenhos Industriais, o campo “Descrição” do formulário deve ser usado para incluir informações necessárias à compreensão das figuras do desenho industrial.



BR302025006384-1

Concessão de registro



Código de despacho: 158

Titular: LEGO A/S [DK]

Autor: DANIEL SRI SUDARSONO[ID], PELLE NORMANN BRIX[DK], CHRISTOPHER ERIC CARVER[GB], ARTHUR SACEK[BR], RAFAEL MUÑOZ MANSANO[ES], STEFFEN DUUS[DK], TORE CHRISTENSEN[DK], MARTIN INGVERSEN[DK] e RENE KLOSTERSKOV[DK]

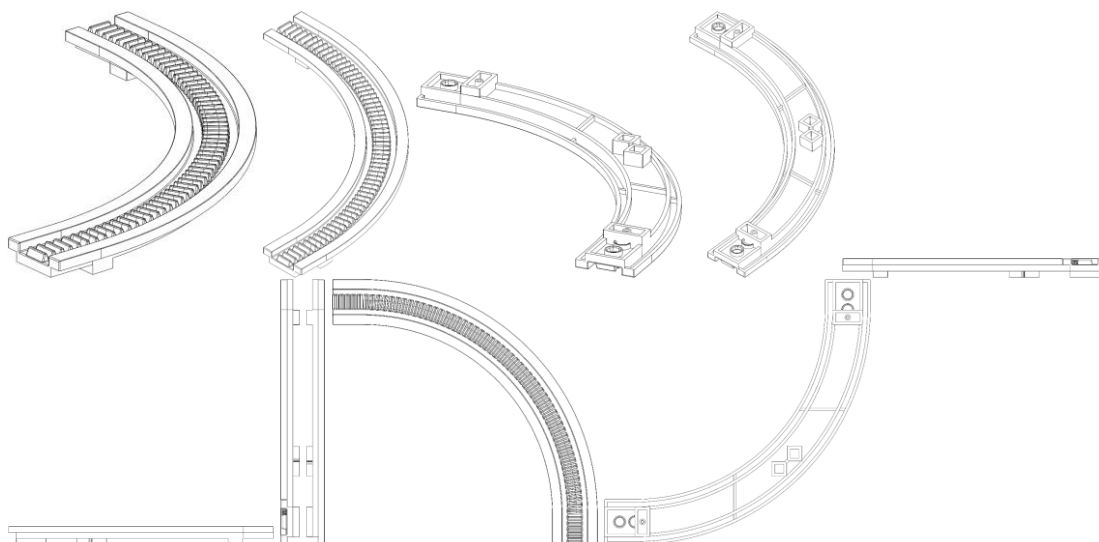
Título do registro: BRINQUEDO

Data de depósito: 25/09/2025

Classificação: 21-01

Procurador: MMV Agentes da Propriedade Industrial Ltda.

Detalhes do despacho: A "Descrição" foi excluída de ofício, conforme a Nota Técnica INPI/CPAD nº 01/2024. De acordo com o item 3.5.2 do Manual de Desenhos Industriais, o campo "Descrição" do formulário deve ser usado para incluir informações necessárias à compreensão das figuras do desenho industrial.



BR302025006385-0

Concessão de registro

Código de despacho: 158

Titular: INCONTROL CONTROLES INDUSTRIAIS LTDA [BR/SC]

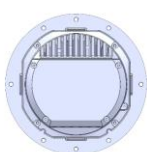
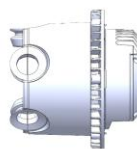
Autor: RICARDO VIEIRA ANTUNES[BR]

Título do registro: MOTORES ELÉTRICOS

Data de depósito: 25/09/2025

Classificação: 13-01

Detalhes do despacho: De acordo com o item 3.5.2 do Manual de Desenhos Industriais, o campo Descrição do formulário só deve ser usado para incluir informações necessárias à compreensão das figuras do desenho industrial. As informações inseridas nesse campo no presente pedido não cumpriam com a finalidade pretendida e foram excluídas de ofício, conforme a Nota Técnica INPI/CPAD nº 01/2024.





BR302025006386-8

Concessão de registro

Código de despacho: 158

Titular: LEGO A/S [DK]

Autor: DANIEL SRI SUDARSONO[ID], PELLE NORMANN BRIX[DK], CHRISTOPHER ERIC CARVER[GB], STEFFEN DUUS[DK], TORE CHRISTENSEN[DK], MARTIN INGVERSEN[DK] e RENE KLOSTERSKOV[DK]

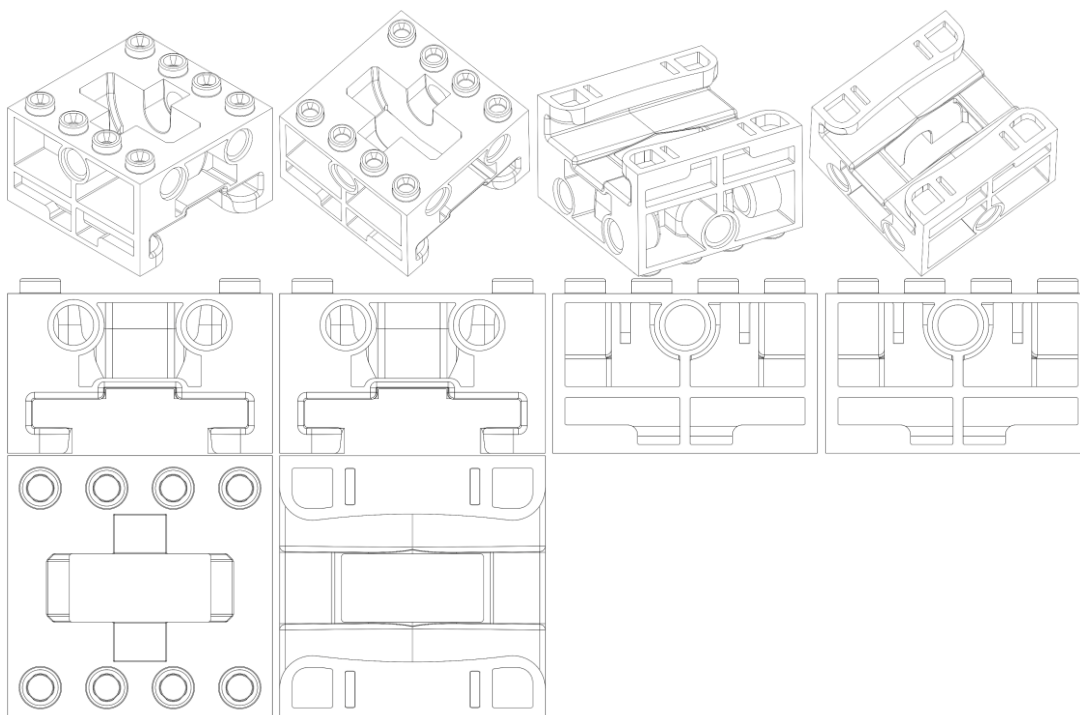
Título do registro: BRINQUEDO

Data de depósito: 25/09/2025

Classificação: 21-01

Procurador: MMV Agentes da Propriedade Industrial Ltda.

Detalhes do despacho: A "Descrição" foi excluída de ofício, conforme a Nota Técnica INPI/CPAPD nº 01/2024. De acordo com o item 3.5.2 do Manual de Desenhos Industriais, o campo "Descrição" do formulário deve ser usado para incluir informações necessárias à compreensão das figuras do desenho industrial.



BR302025006395-7

Concessão de registro

Código de despacho: 158

Titular: LEGO A/S [DK]

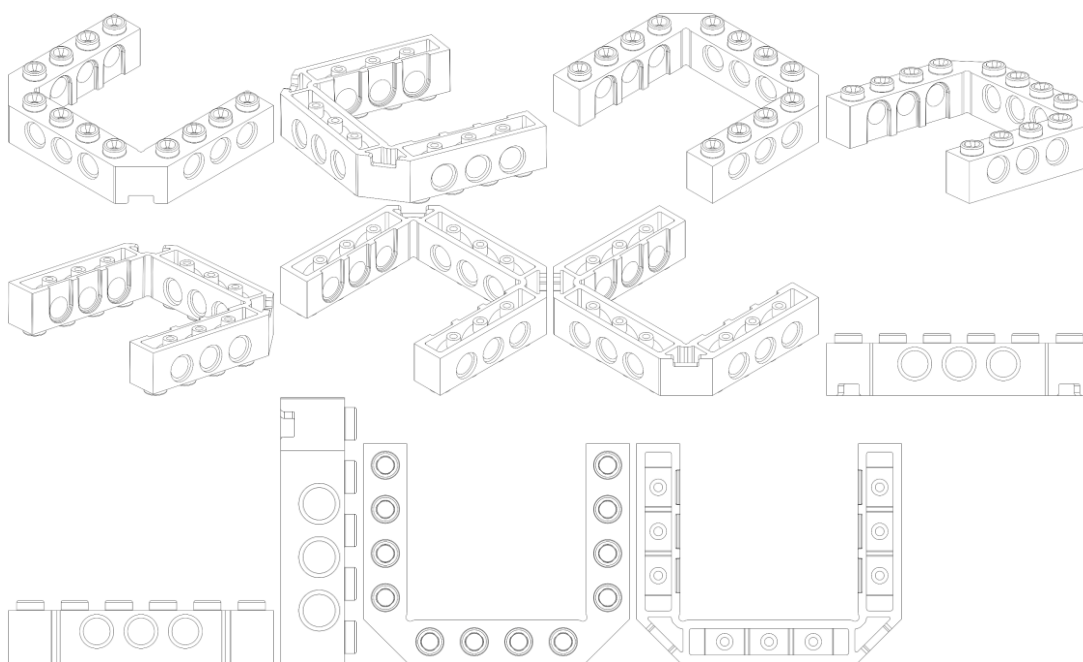
Autor: PELLE NORMANN BRIX[DK], CHRISTOPHER ERIC CARVER[GB], RENE KLOSTERSKOV[DK], ESTRELLA SALAS[CR], DANIEL SRI SUDARSONO[ID], STEFFEN DUUS[DK] e HENRIK ATZEN[DK]

Título do registro: BRINQUEDO

Data de depósito: 25/09/2025

Classificação: 21-01

Procurador: MMV Agentes da Propriedade Industrial Ltda.



BR302025006424-4

Concessão de registro
 Código de despacho: 158
Titular: GILES CESAR BALBINOTTI [BR/PR]
 Autor: GILES CESAR BALBINOTTI[BR]
 Título do registro: SÍMBOLOS GRÁFICOS

Data de depósito: 25/09/2025

Classificação: 32-00

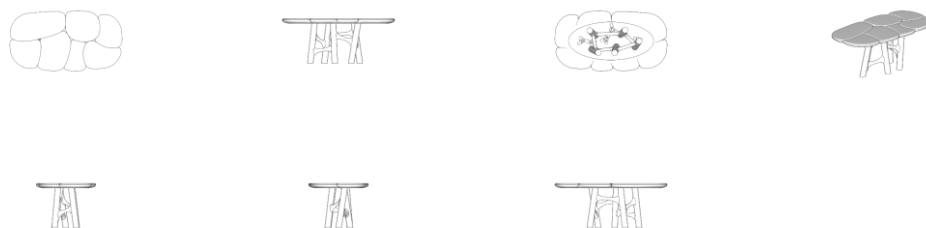
Detalhes do despacho: De acordo com o item 3.5.2 do Manual de Desenhos Industriais, o campo Descrição do formulário só deve ser usado para incluir informações necessárias à compreensão das figuras do desenho industrial. As informações inseridas nesse campo no presente pedido não cumpriam com a finalidade pretendida e foram excluídas de ofício, conforme a Nota Técnica INPI/CPAPD nº 01/2024.



BR302025006438-4

Concessão de registro
 Código de despacho: 158
Titular: JADERSON DE ALMEIDA [BR/SC]
 Autor: JADERSON DE ALMEIDA[BR]
 Título do registro: BALCÕES
 Data de depósito: 26/09/2025
 Classificação: 06-03

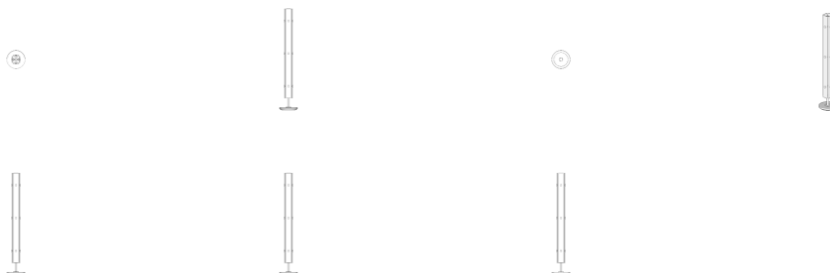




BR302025006439-2

Concessão de registro
 Código de despacho: 158
Titular: JADERSON DE ALMEIDA [BR/SC]
 Autor: JADERSON DE ALMEIDA[BR]
 Título do registro: LUMINÁRIAS DE CHÃO

Data de depósito: 26/09/2025
 Classificação: 26-05



BR302025006441-4

Concessão de registro
 Código de despacho: 158
Titular: JADERSON DE ALMEIDA [BR/SC]
 Autor: JADERSON DE ALMEIDA[BR]
 Título do registro: CADEIRAS [ASSENTOS]

Data de depósito: 26/09/2025
 Classificação: 06-01

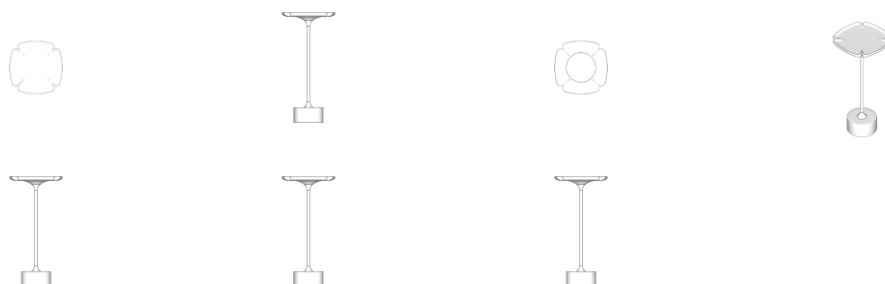


BR302025006442-2

Concessão de registro
 Código de despacho: 158
Titular: JADERSON DE ALMEIDA [BR/SC]
 Autor: JADERSON DE ALMEIDA[BR]
 Título do registro: MESAS LATERAIS



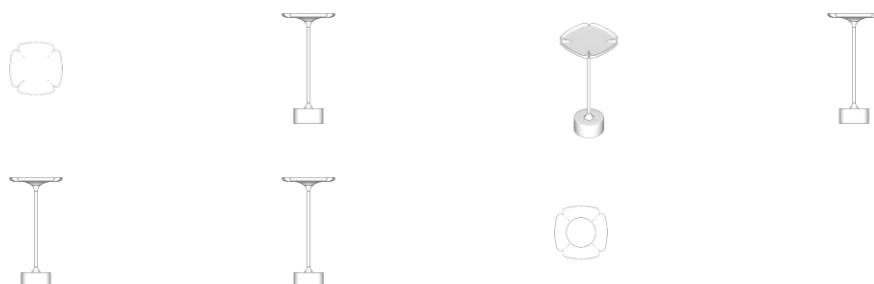
Data de depósito: 26/09/2025
Classificação: 06-03



BR302025006443-0

Concessão de registro
Código de despacho: 158
Titular: JADERSON DE ALMEIDA [BR/SC]
Autor: JADERSON DE ALMEIDA[BR]
Título do registro: LUMINÁRIAS DE TETO

Data de depósito: 26/09/2025
Classificação: 26-05



BR302025006444-9

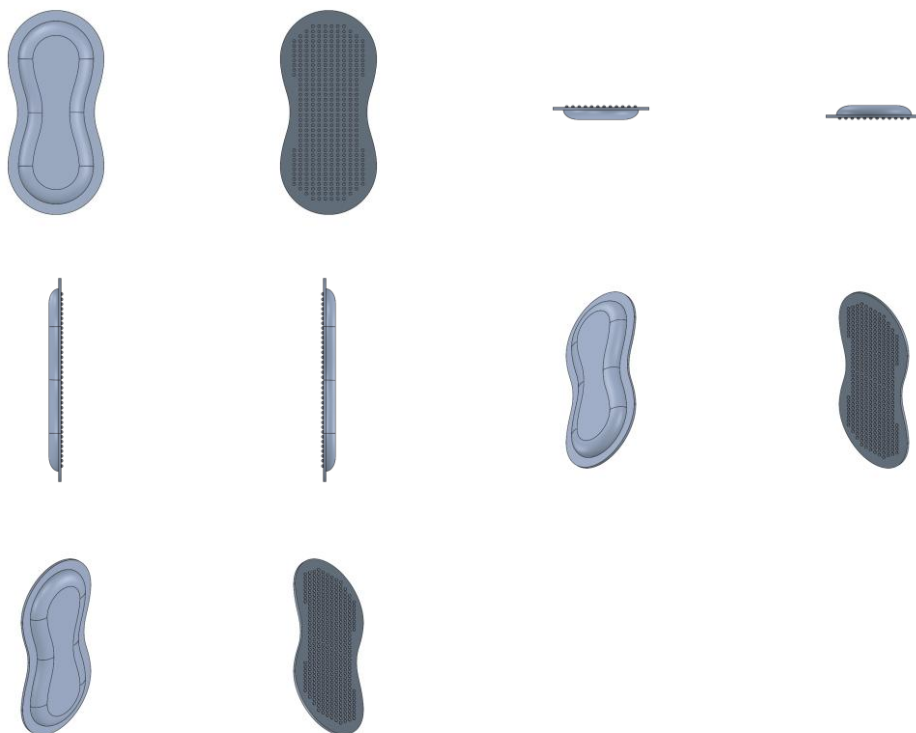
Concessão de registro
Código de despacho: 158
Titular: PATRICIA RODRIGUES RESENDE CANHESTRO [BR/MG]
Autor: PATRICIA RODRIGUES RESENDE CANHESTRO[BR]
Título do registro: COMPRESSAS MÉDICAS

Data de depósito: 26/09/2025
Classificação: 24-04

Procurador: JONAS PEREIRA DOS SANTOS FILHO

Detalhes do despacho: Com base no item 3.5.2 do Manual de Desenhos Industriais instituído pela Portaria INPI/PR nº 36/2023, o campo Descrição do formulário só deve ser usado para incluir informações necessárias à compreensão das figuras do desenho industrial. Devido ao não cumprimento dessa finalidade, considerando-se o item 5.3 do Manual, as informações inseridas neste campo foram excluídas de ofício.

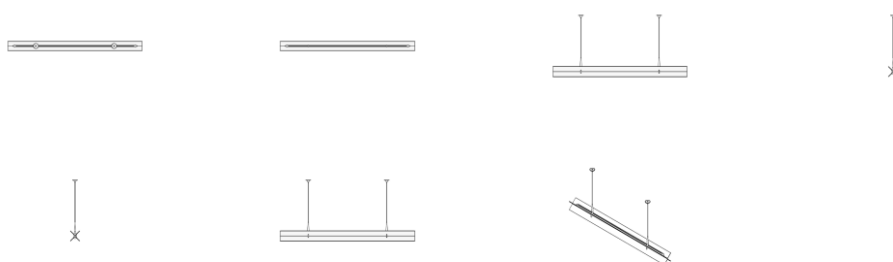




BR302025006445-7

Concessão de registro
 Código de despacho: 158
Titular: JADERSON DE ALMEIDA [BR/SC]
 Autor: JADERSON DE ALMEIDA[BR]
 Título do registro: LUMINÁRIAS DE TETO

Data de depósito: 26/09/2025
 Classificação: 26-05

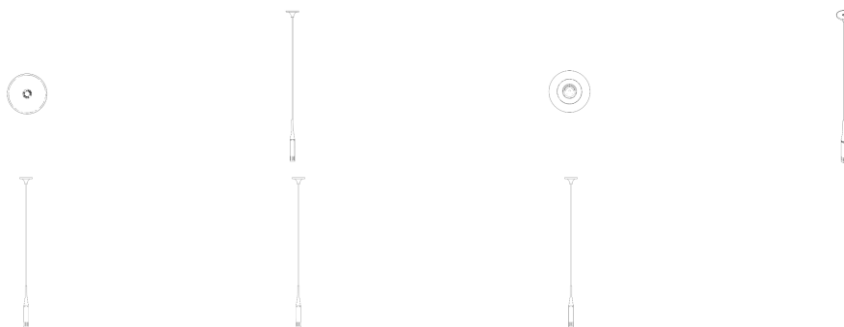


BR302025006446-5

Concessão de registro
 Código de despacho: 158
Titular: JADERSON DE ALMEIDA [BR/SC]
 Autor: JADERSON DE ALMEIDA[BR]
 Título do registro: LUMINÁRIAS DE TETO

Data de depósito: 26/09/2025
 Classificação: 26-05





BR302025006449-0

Concessão de registro

Código de despacho: 158

Títular: PATRICIA RODRIGUES RESENDE CANHESTRO [BR/MG]

Autor: PATRICIA RODRIGUES RESENDE CANHESTRO[BR]

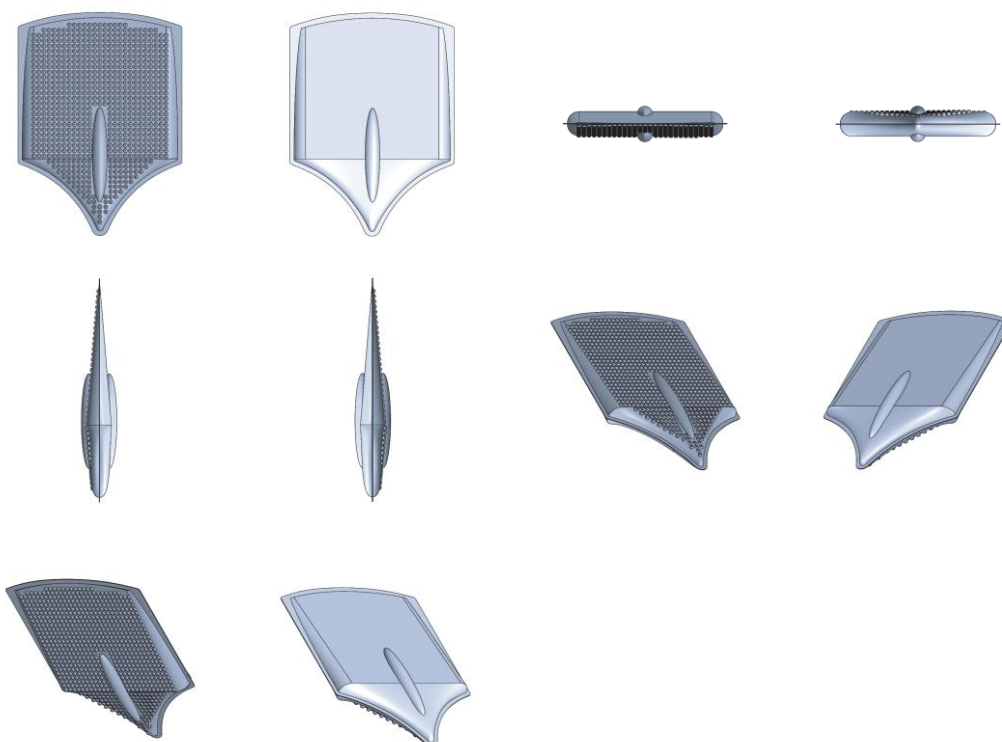
Título do registro: COMPRESSAS MÉDICAS

Data de depósito: 26/09/2025

Classificação: 24-04

Procurador: JONAS PEREIRA DOS SANTOS FILHO

Detalhes do despacho: Com base no item 3.5.2 do Manual de Desenhos Industriais instituído pela Portaria INPI/PR nº 36/2023, o campo Descrição do formulário só deve ser usado para incluir informações necessárias à compreensão das figuras do desenho industrial. Devido ao não cumprimento dessa finalidade, considerando-se o item 5.3 do Manual, as informações inseridas neste campo foram excluídas de ofício.



BR302025006451-1

Concessão de registro

Código de despacho: 158

Títular: MAURICIO BALBINOT [BR/RS]

Autor: MAURICIO BALBINOT[BR]

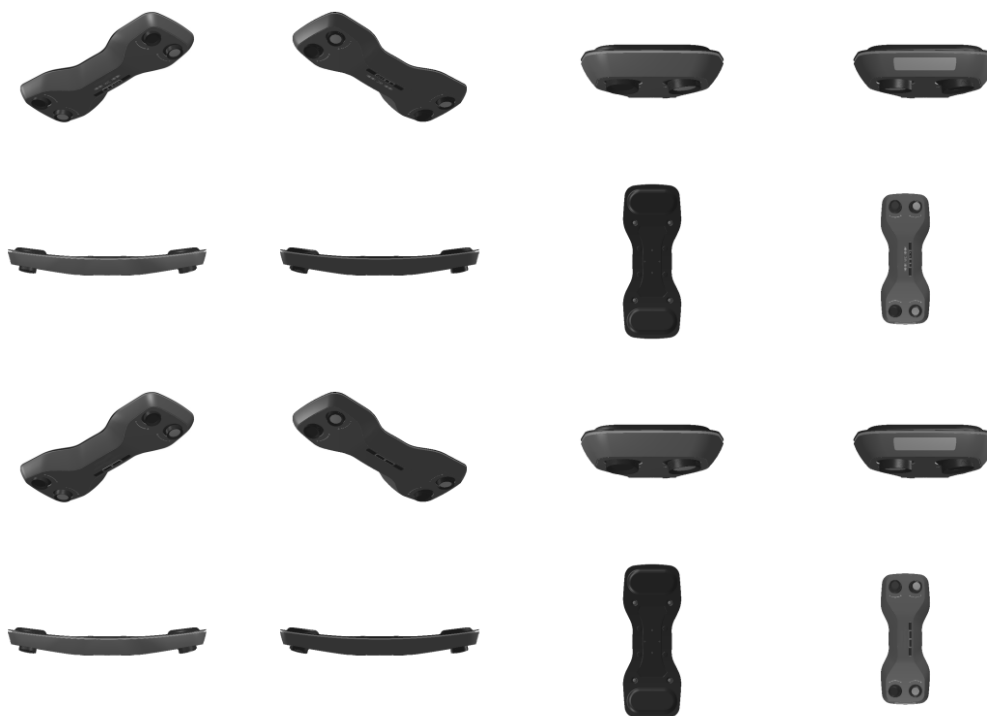
Título do registro: PORTA FOCOS

Data de depósito: 26/09/2025

Classificação: 12-16

Procurador: Sko Oyarzáball Marcas e Patentes Sociedade Simples Ltda.





BR302025006453-8

Concessão de registro
 Código de despacho: 158
Titular: LOJAS TCAZ LTDA [BR/SP]
 Autor: BEATRIZ CAZELOTO PEREIRA CAVALIERI[BR]
 Título do registro: CABECEIRAS DE CAMA
 Data de depósito: 26/09/2025
 Classificação: 06-06
 Procurador: Beatriz Da Silva Negri



BR302025006457-0

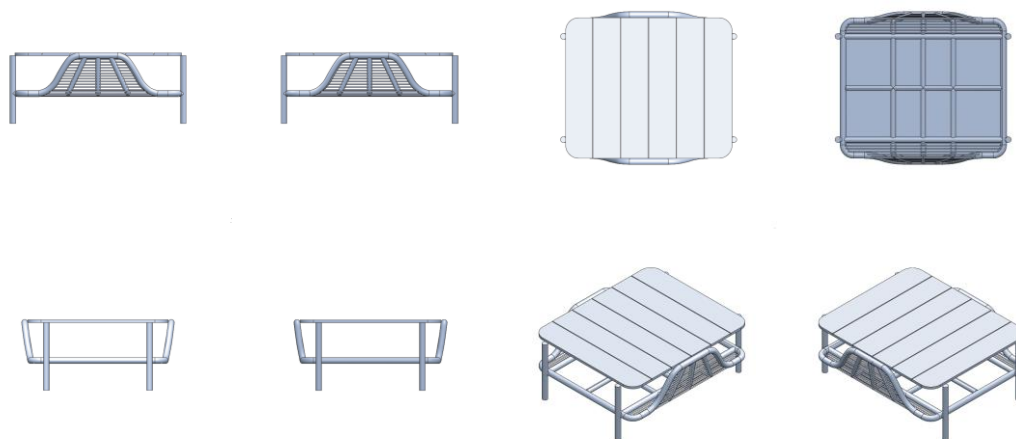
Concessão de registro
 Código de despacho: 158
Titular: DM INDUSTRIA LTDA [BR/PE]
 Autor: MARIA JOSÉ VILAR PONTES[BR]
 Título do registro: SOFÁS
 Data de depósito: 26/09/2025
 Classificação: 06-01
 Procurador: Scuderia Marcas e Patentes LTDA

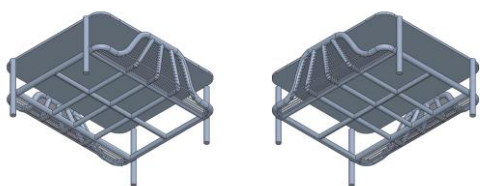




BR302025006458-9

Concessão de registro
 Código de despacho: 158
Titular: DM INDUSTRIA LTDA [BR/PE]
 Autor: MARIA JOSÉ VILAR PONTES[BR]
 Título do registro: MESAS DE CENTRO
 Data de depósito: 26/09/2025
 Classificação: 06-03
 Procurador: Scuderia Marcas e Patentes LTDA



**BR302025006463-5**

Concessão de registro
Código de despacho: 158
Titular: DM INDUSTRIA LTDA [BR/PE]
Autor: MARIA JOSÉ VILAR PONTES[BR]
Título do registro: CADEIRAS [ASSENTOS]
Data de depósito: 26/09/2025
Classificação: 06-01
Procurador: Scuderia Marcas e Patentes LTDA

**BR302025006469-4**

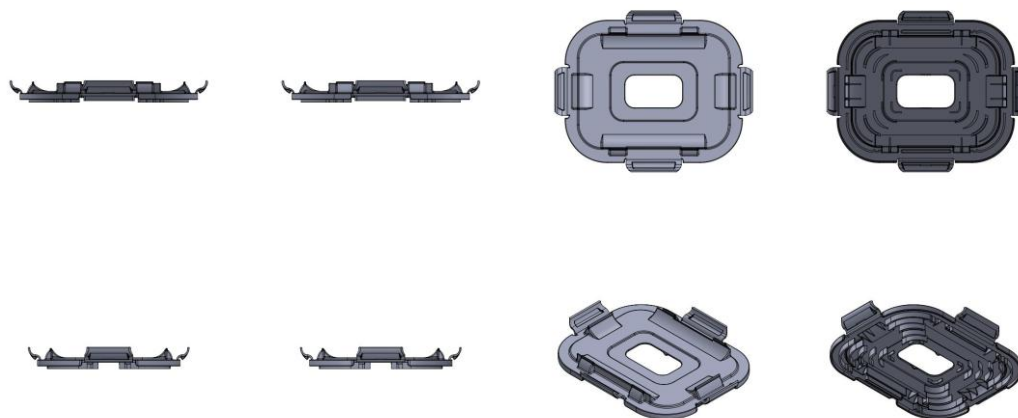
Concessão de registro
Código de despacho: 158
Titular: N J MATHEUS MAQUINAS E ARTEFATOS DE CIMENTO LTDA ME [BR/PR]
Autor: NITIELLY JENIFFER MATHEUS[BR]
Título do registro: FORMA DE PAVER
Data de depósito: 26/09/2025
Classificação: 25-99
Procurador: Alexandre Pietrângelo Lima

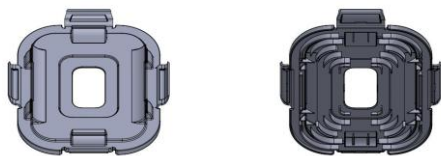




BR302025006472-4

Concessão de registro
 Código de despacho: 158
Titular: PLASBRINK EMBALAGENS PLÁSTICAS LTDA-EPP [BR/SP]
 Autor: WILSON VIEIRA DOS SANTOS[BR]
 Título do registro: TAMPAS
 Data de depósito: 26/09/2025
 Classificação: 09-07
 Procurador: PERITO PROPRIEDADE INDUSTRIAL LTDA





BR302025006481-3

Concessão de registro

Código de despacho: 158

Titular: FELIPE ROTA CARAVINA [BR/SP]

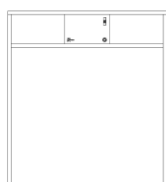
Autor: FELIPE ROTA CARAVINA[BR]

Título do registro: MESA COM SUGADOR

Data de depósito: 29/09/2025

Classificação: 06-03

Procurador: RESOLVA CONOSCO ASSESSORIA - EIRELI - ME



BR302025006496-1

Concessão de registro

Código de despacho: 158

Titular: PLAXMETAL S/A - INDÚSTRIA DE CADEIRAS CORPORATIVAS. [BR/RS]

Autor: EZÍDIO FRANCISCO ZORZI[BR]

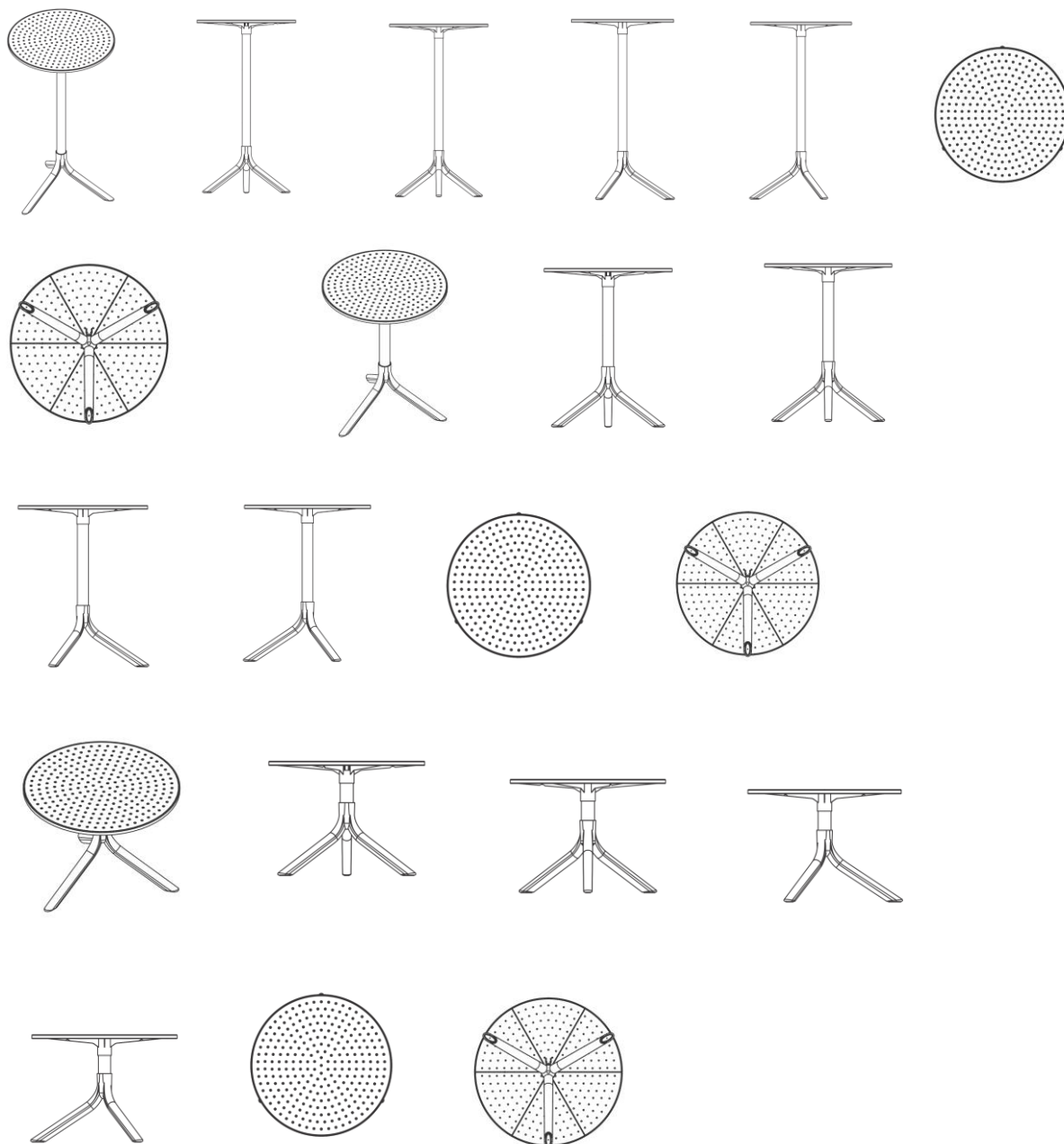
Título do registro: MESA

Data de depósito: 29/09/2025

Classificação: 06-03

Procurador: Custodio de Almeida & Cia.





BR302025006503-8

Concessão de registro

Código de despacho: 158

Titular: ANRAN SUPPLY CHAIN MANAGEMENT LIMITED [CN]

Autor: ZIHUA ZOU[CN]

Título do registro: Bonecas

Data de depósito: 29/09/2025

Classificação: 21-01

Procurador: Org. Mérito Marcas e Patentes Ltda.





BR302025006504-6

Concessão de registro
 Código de despacho: 158
Titular: ANRAN SUPPLY CHAIN MANAGEMENT LIMITED [CN]
 Autor: ZIHUA ZOU[CN]
 Título do registro: Bonecas
 Data de depósito: 29/09/2025
 Classificação: 21-01
 Procurador: Org. Mérito Marcas e Patentes Ltda.



BR302025006505-4

Concessão de registro
 Código de despacho: 158
Titular: ANRAN SUPPLY CHAIN MANAGEMENT LIMITED [CN]
 Autor: ZIHUA ZOU[CN]
 Título do registro: Bonecas
 Data de depósito: 29/09/2025
 Classificação: 21-01
 Procurador: Org. Mérito Marcas e Patentes Ltda.



BR302025006506-2

Concessão de registro

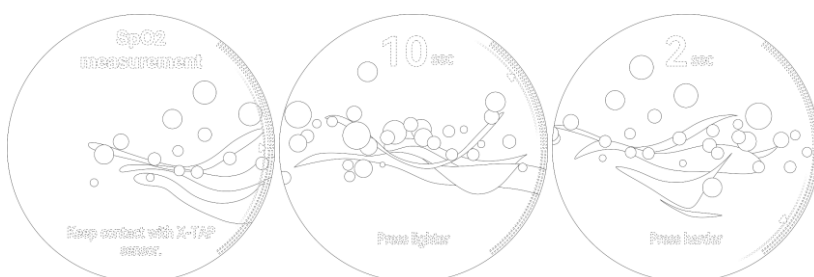


Código de despacho: 158
Titular: ANRAN SUPPLY CHAIN MANAGEMENT LIMITED [CN]
 Autor: ZIHUA ZOU[CN]
 Título do registro: Bonecas
 Data de depósito: 29/09/2025
 Classificação: 21-01
 Procurador: Org. Mérito Marcas e Patentes Ltda.



BR302025006524-0

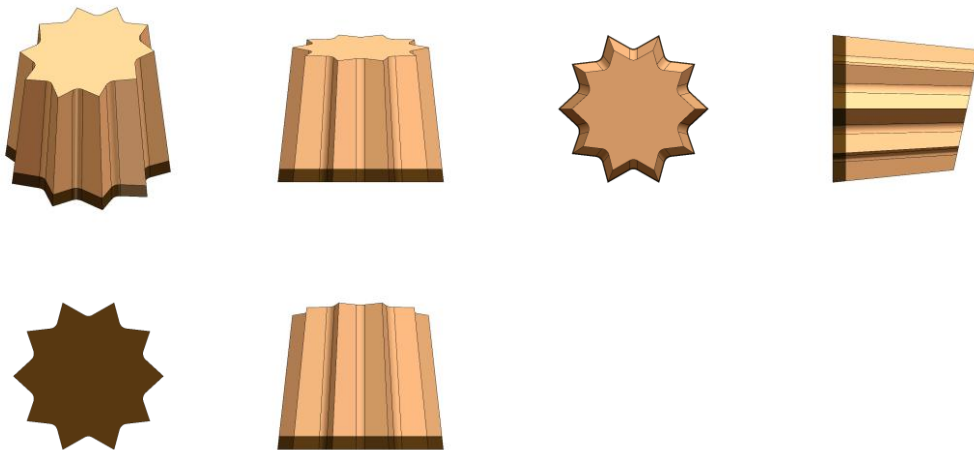
Concessão de registro
 Código de despacho: 158
Titular: HUAWEI TECHNOLOGIES CO., LTD. [CN]
 Autor: JUN ZHOU[CN] e CHENYANG MAO[CN]
 Título do registro: TELA DE EXIBIÇÃO COM INTERFACE GRÁFICA ANIMADA
 Data de depósito: 30/09/2025
 Prioridade unionista: 202530175797.8 03/04/2025 CN
 Classificação: 14-04
 Procurador: Clarke, Modet Propriedade Intelectual Ltda.
 Detalhes do despacho: O título foi alterado de ofício para TELA DE EXIBIÇÃO COM INTERFACE GRÁFICA ANIMADA, a fim de identificar o objeto requerido de maneira clara e concisa, em atendimento ao item 5.3.1.1 b do Manual de Desenhos Industriais. Foi corrigida também a DESCRIÇÃO a fim de ajustar ao novo título.



BR302025006560-7

Concessão de registro
 Código de despacho: 158
Titular: RAFAELA MACEDO CORREA [BR/SP]
 Autor: RAFAELA MACEDO CORREA[BR]
 Título do registro: SALTOS
 Data de depósito: 30/09/2025
 Classificação: 02-04
 Procurador: Tema Marcas e Patentes Ltda.





BR302025006570-4

Concessão de registro
 Código de despacho: 158
Titular: MÁRCIA CRISTINA DE SOUZA [BR/SP]
 Autor: MÁRCIA CRISTINA DE SOUZA[BR]
 Título do registro: PRÓTESES
 Data de depósito: 01/10/2025
 Classificação: 24-03
 Procurador: Eduarda Colla



BR302025006584-4

Concessão de registro
 Código de despacho: 158
Titular: QRA - ADMINISTRADORA DE BENS E PARTICIPAÇÕES LTDA [BR/SP]
 Autor: RODRIGO SOARES DA SILVA[BR]
 Título do registro: LIXEIRA DE PIA
 Data de depósito: 01/10/2025
 Classificação: 09-09
 Procurador: JULIANA APARECIDA ROCHA REQUENA

Detalhes do despacho: De acordo com o Manual de Desenhos Industriais (<http://manualdedi.inpi.gov.br/projects/manual-de-desenho-industrial/wiki>): A. O título apresentado continha nome comercial, o que não é admitido para fins de identificação do produto no registro de desenho industrial, conforme o item 5.3.1.1.b do Manual. O INPI procedeu à adequação do título para "Lixeira de pia", a fim de conter apenas a denominação genérica do produto. B. A classificação de Locarno indicada no pedido não correspondia adequadamente ao produto representado nas figuras, conforme o item 5.3.1.1 do Manual. O INPI procedeu à alteração da classificação para a classe 09.09 compatível com o objeto reivindicado. C. As variações do desenho industrial apresentado não encontravam-se adequadamente identificadas, conforme o item 5.3.3 do Manual. O INPI realizou a adequação das variações em função do uso,



renumerando a figura 1.2 para 2.1. D. Foi identificada inconsistência na legenda da figura 1.2, conforme os itens 5.3 e 5.3.1.1 do Manual. O INPI corrigiu a legenda da figura 1.2 para "Perspectiva".



BR302025006585-2

Concessão de registro

Código de despacho: 158

Titular: QRA - ADMINISTRADORA DE BENS E PARTICIPAÇÕES LTDA [BR/SP]

Autor: RODRIGO SOARES DA SILVA[BR]

Título do registro: LIXEIRA

Data de depósito: 01/10/2025

Classificação: 09-09

Procurador: JULIANA APARECIDA ROCHA REQUENA

Detalhes do despacho: De acordo com o Manual de Desenhos Industriais (<http://manualdedi.inpi.gov.br/projects/manual-de-desenho-industrial/wiki>): A. O título apresentado continha nome comercial, o que não é admitido para fins de identificação do produto no registro de desenho industrial, conforme o item 5.3.1.1.b do Manual. O INPI procedeu à adequação do título para "Lixeira", a fim de conter apenas a denominação genérica do produto. B. A classificação de Locarno indicada no pedido não correspondia adequadamente ao produto representado nas figuras, conforme o item 5.3.1.1 do Manual. O INPI procedeu à alteração da classificação para a classe 09.09 compatível com o objeto reivindicado. C. As variações do desenho industrial apresentado não encontravam-se adequadamente identificadas, conforme o item 5.3.3 do Manual. O INPI realizou a adequação das variações em função do uso, renumerando a figura 1.2 para 2.1. D. Foi identificada inconsistência na legenda da figura 1.2, conforme os itens 5.3 e 5.3.1.1 do Manual. O INPI corrigiu a legenda da figura 1.2 para "Perspectiva".



BR302025006586-0

Concessão de registro

Código de despacho: 158

Titular: QRA - ADMINISTRADORA DE BENS E PARTICIPAÇÕES LTDA [BR/SP]

Autor: RODRIGO SOARES DA SILVA[BR]

Título do registro: LIXEIRA

Data de depósito: 01/10/2025

Classificação: 09-09

Procurador: JULIANA APARECIDA ROCHA REQUENA

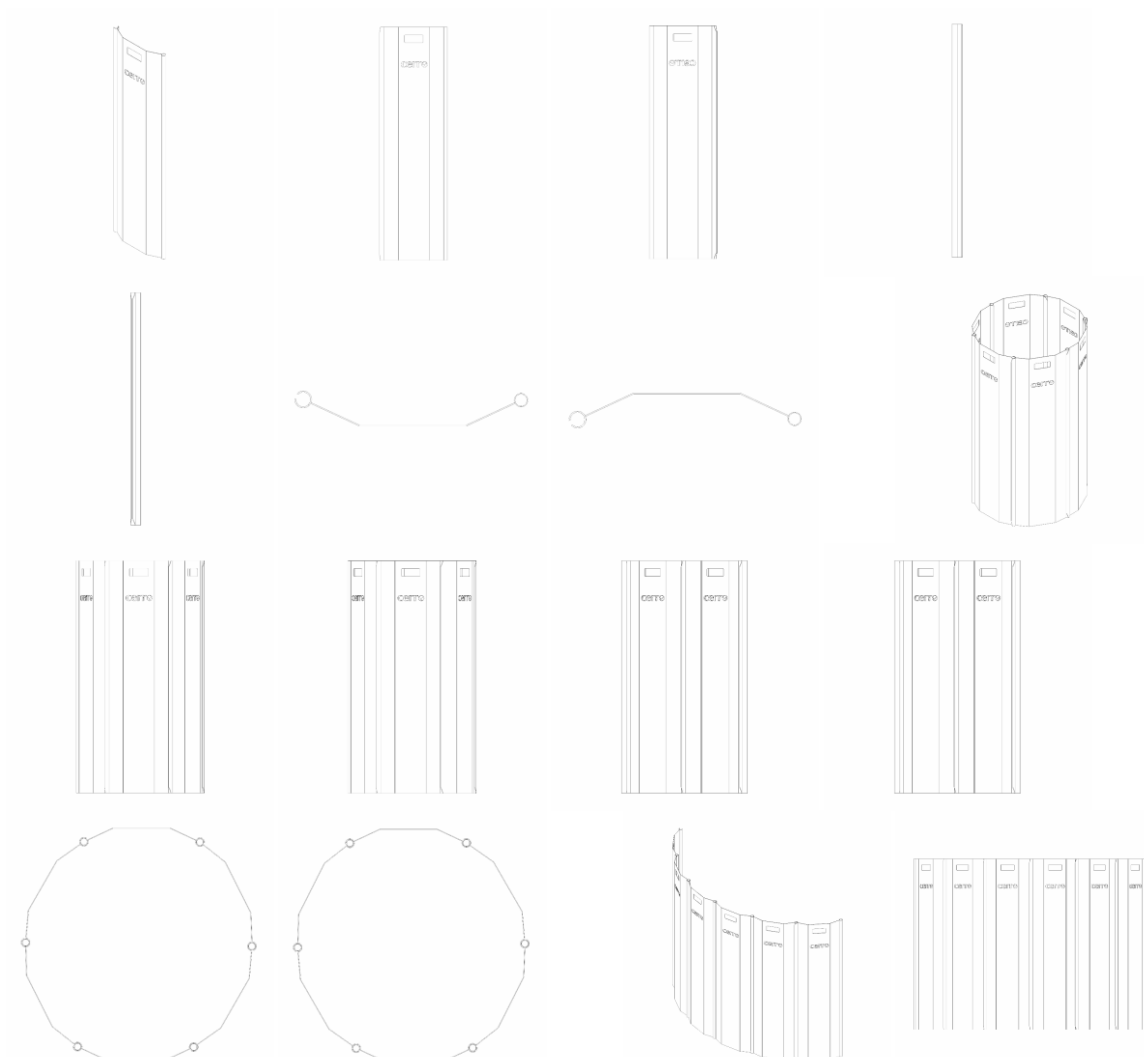
Detalhes do despacho: De acordo com o Manual de Desenhos Industriais (<http://manualdedi.inpi.gov.br/projects/manual-de-desenho-industrial/wiki>): A. O título apresentado continha nome comercial, o que não é admitido para fins de identificação do produto no registro de desenho industrial, conforme o item 5.3.1.1.b do Manual. O INPI procedeu à adequação do título para "Lixeira", a fim de conter apenas a denominação genérica do produto. B. A classificação de Locarno indicada no pedido não correspondia adequadamente ao produto representado nas figuras, conforme o item 5.3.1.1 do Manual. O INPI procedeu à alteração da classificação para a classe 09.09 compatível com o objeto reivindicado. C. As variações do desenho industrial apresentado não encontravam-se adequadamente identificadas, conforme o item 5.3.3 do Manual. O INPI realizou a adequação das variações em função do uso, renumerando a figura 1.2 para 2.1. D. Foi identificada inconsistência na legenda da figura 1.2, conforme os itens 5.3 e 5.3.1.1 do Manual. O INPI corrigiu a legenda da figura 1.2 para "Perspectiva".

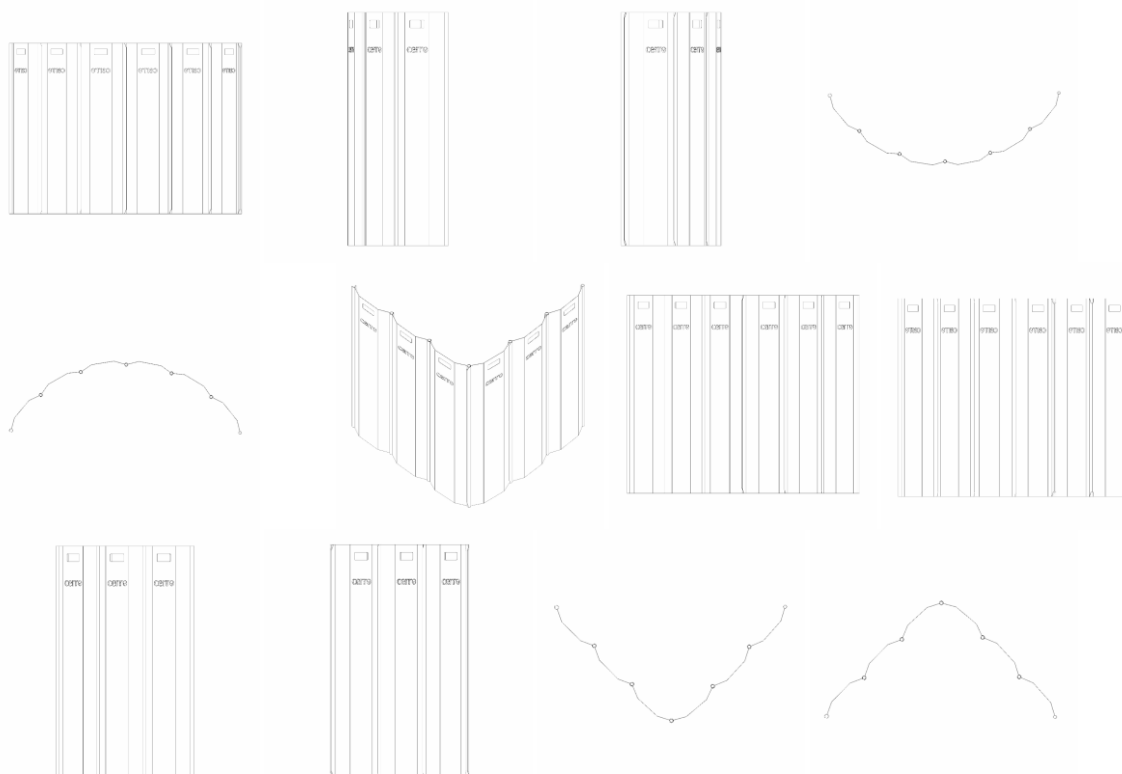




BR302025006594-1

Concessão de registro
 Código de despacho: 158
Titular: TOBIAS CARVALHO [BR/PR]
 Autor: TOBIAS CARVALHO[BR]
 Título do registro: BARREIRA PARA RESGATE
 Data de depósito: 01/10/2025
 Classificação: 29-02
 Procurador: L & A MARCAS E PATENTES LTDA - ME
 Detalhes do despacho: Em atenção ao item 5.3.1.1.b do Manual, foi excluído de ofício do título do pedido a expressão "Configuração aplicada em". O título deve indicar de forma clara e concisa o produto a ser reivindicado. Além disso, a "Descrição" foi excluída de ofício, conforme a Nota Técnica INPI/CPAPD nº 01/2024. De acordo com o item 3.5.2 do Manual de Desenhos Industriais, o campo "Descrição" do formulário deve ser usado para incluir informações necessárias à compreensão das figuras do desenho industrial.





BR302025006604-2

Concessão de registro

Código de despacho: 158

Titular: STELLA IMPORTAÇÃO E EXPORTAÇÃO DE LUMINÁRIAS LTDA [BR/RS]

Autor: LISANDRO HENRIQUE BERLITZ[BR]

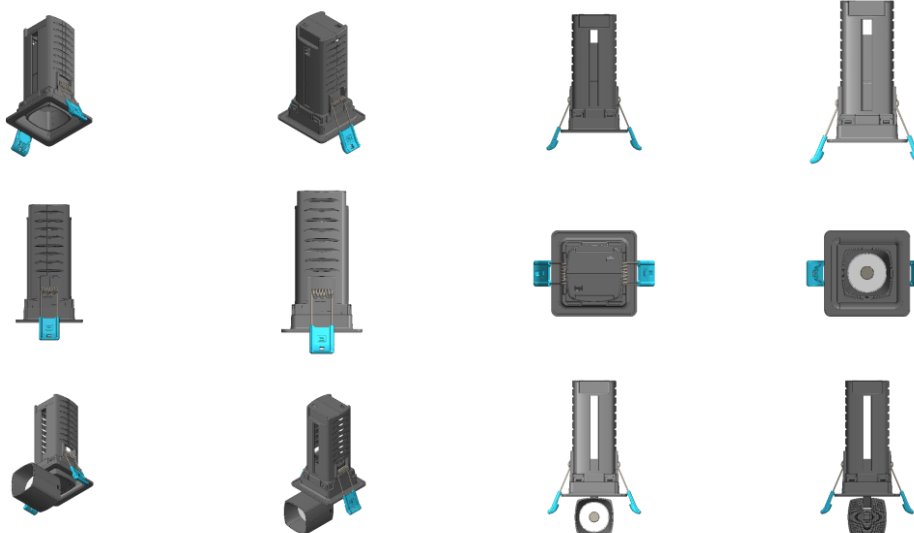
Título do registro: LUMINÁRIA

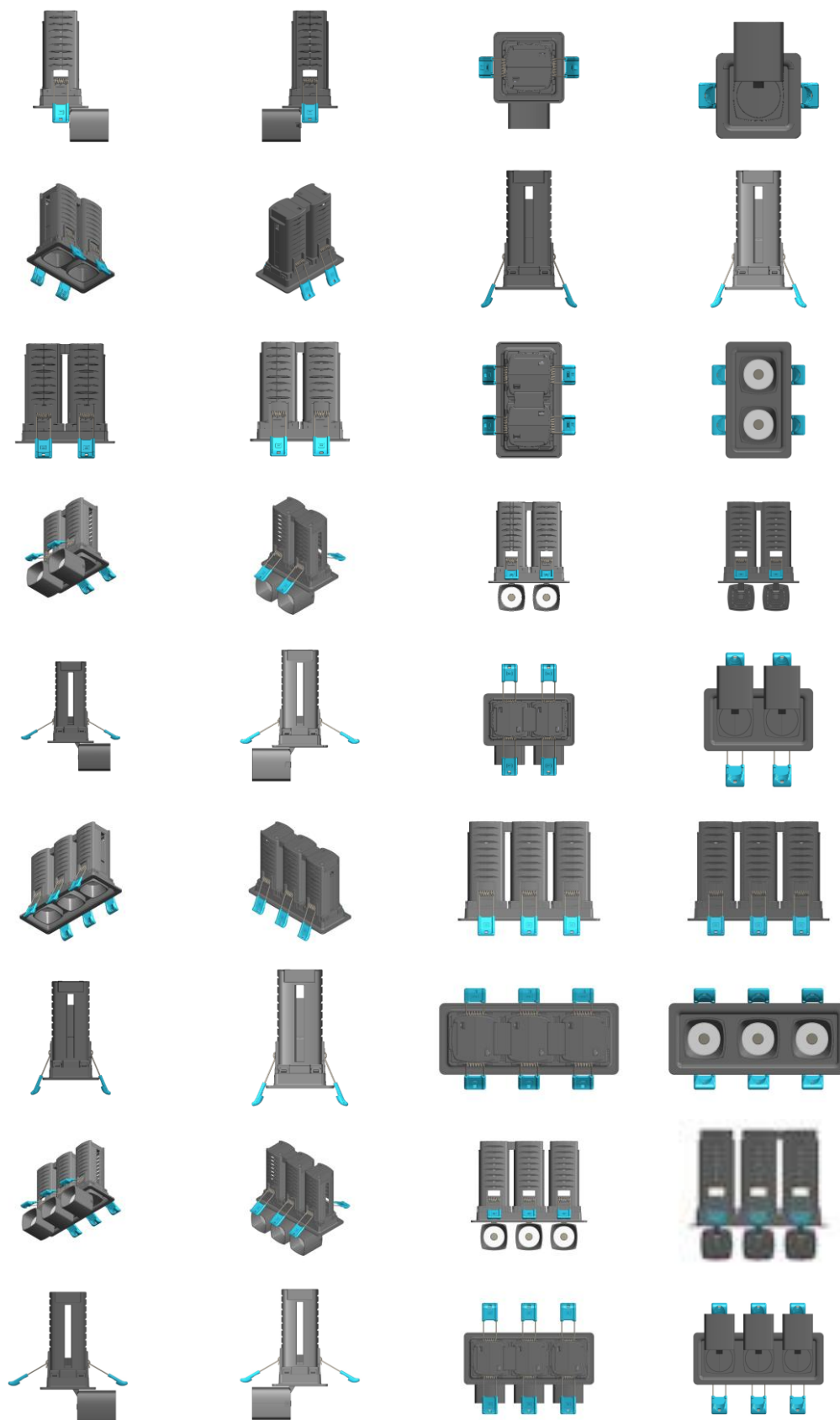
Data de depósito: 01/10/2025

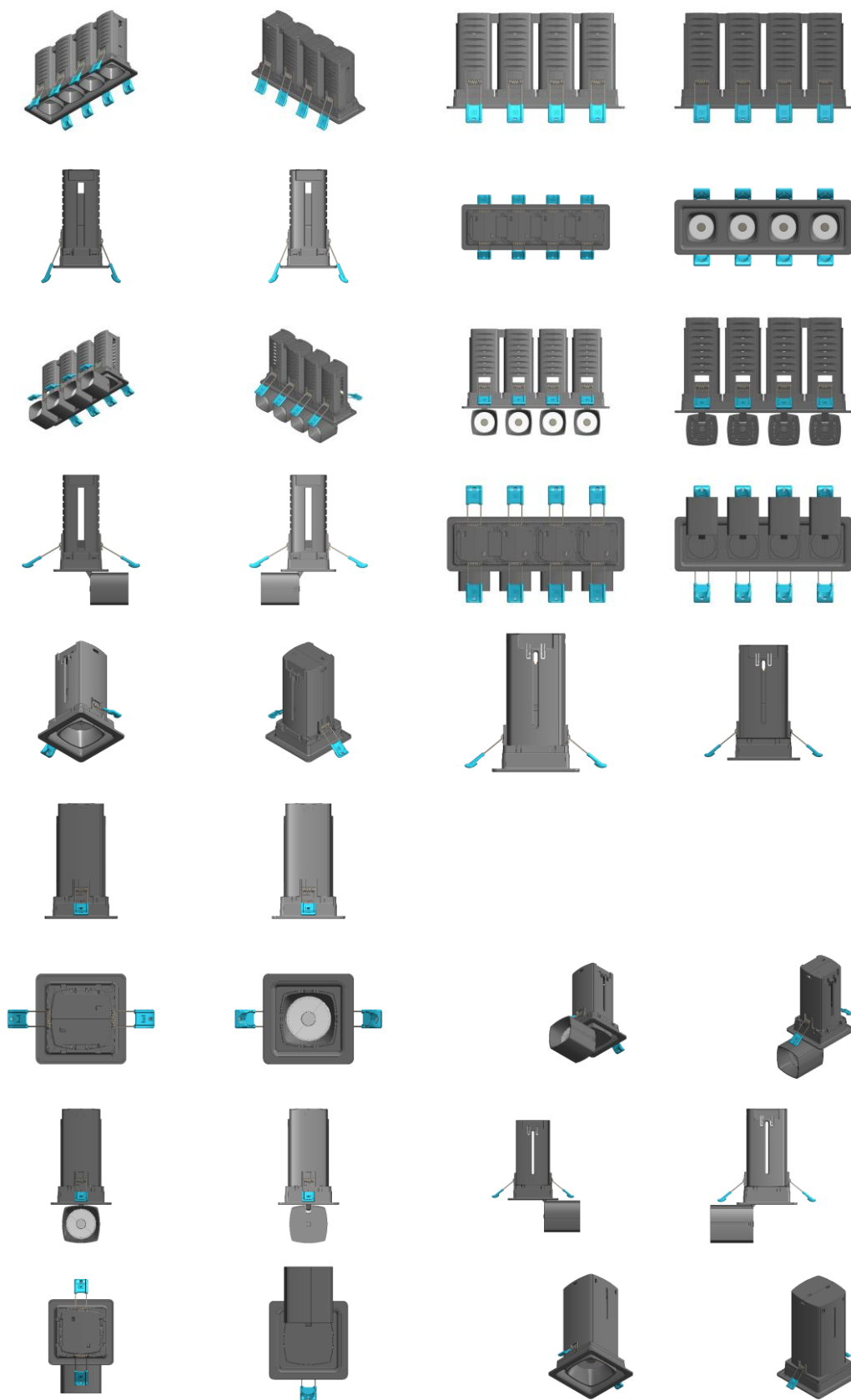
Classificação: 26-05

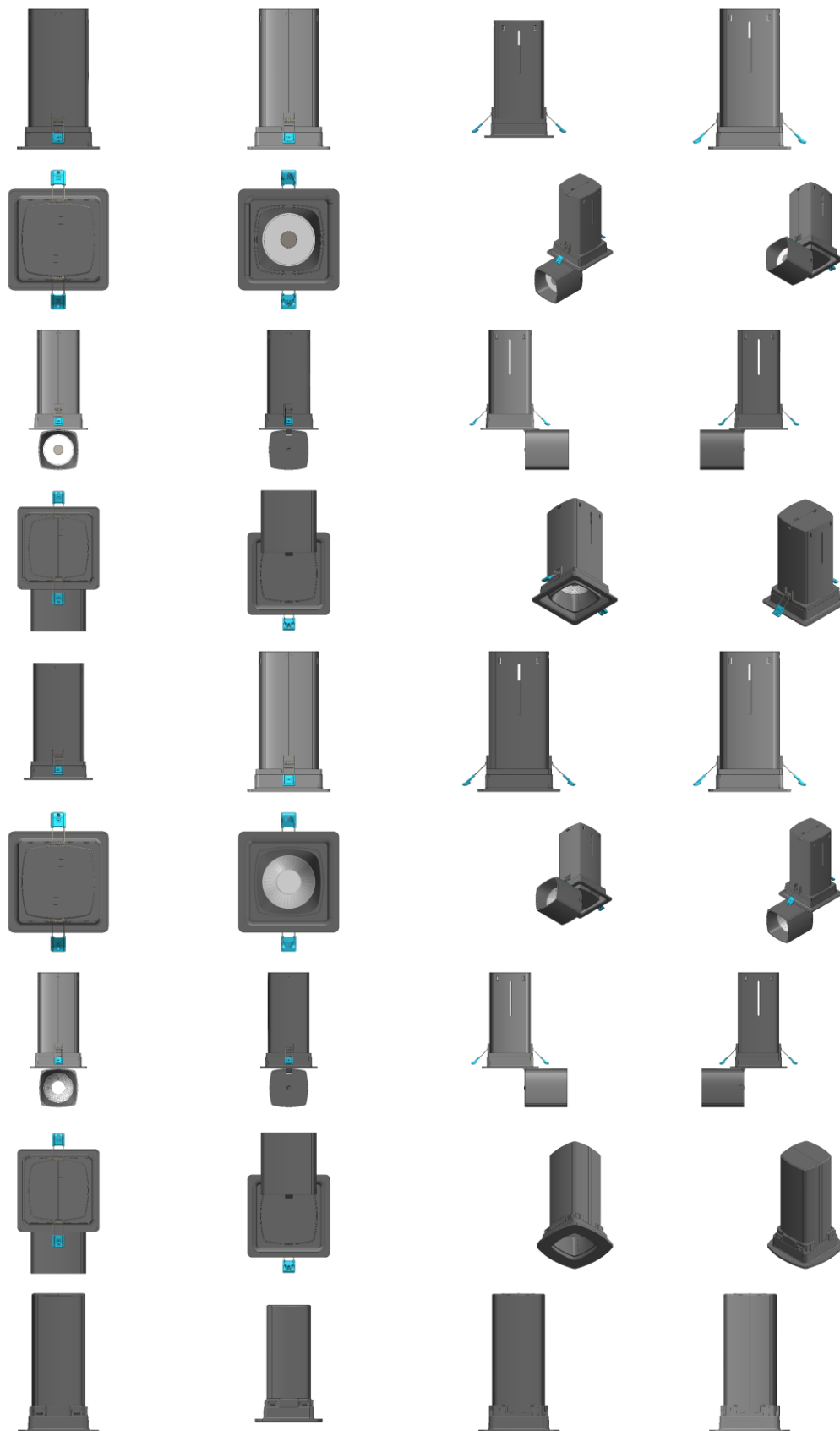
Procurador: Sko Oyarzáball Marcas e Patentes Sociedade Simples Ltda.

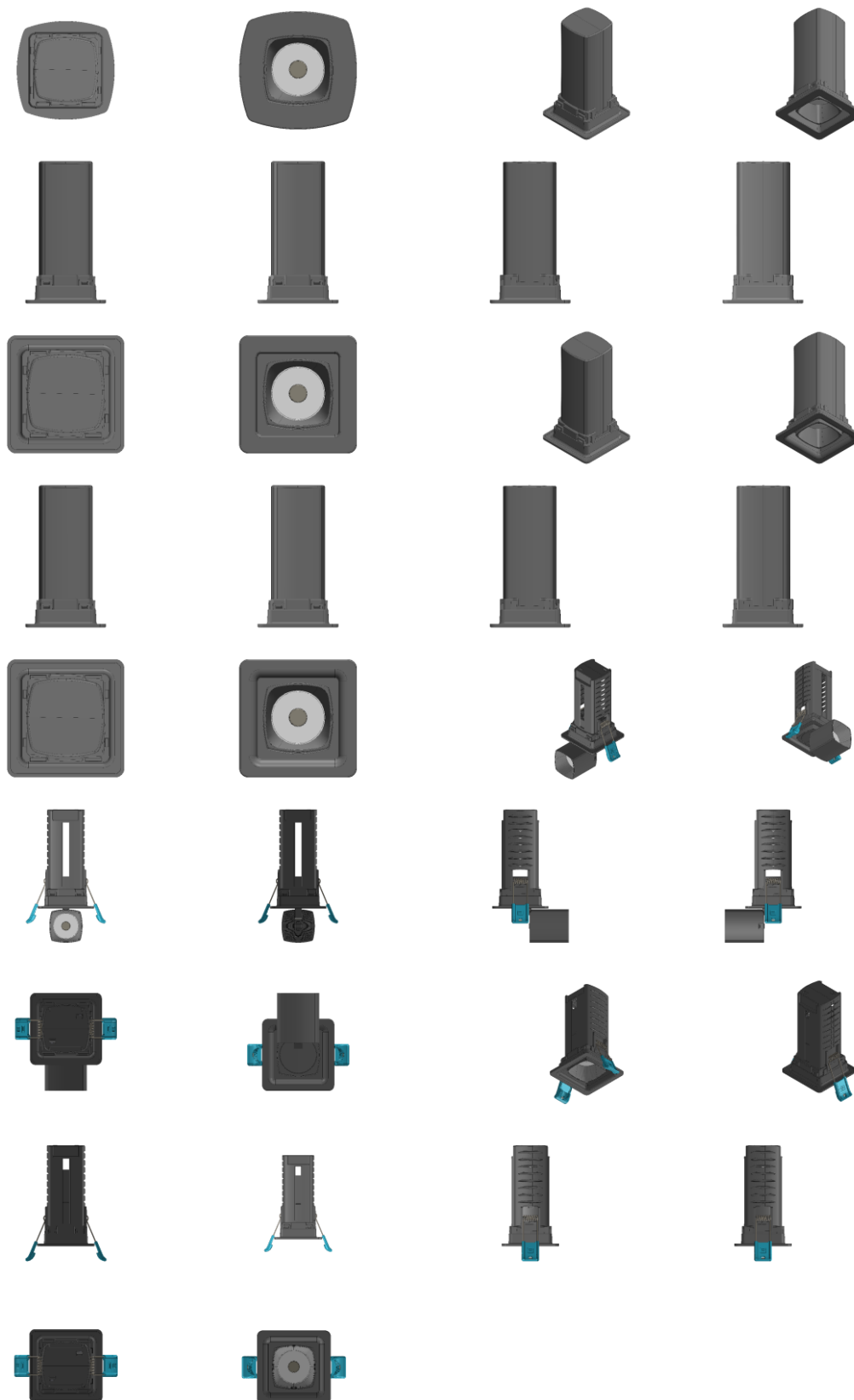
Detalhes do despacho: A "Descrição" foi excluída de ofício, conforme a Nota Técnica INPI/CPAPD nº 01/2024. De acordo com o item 3.5.2 do Manual de Desenhos Industriais, o campo "Descrição" do formulário deve ser usado para incluir informações necessárias à compreensão das figuras do desenho industrial.











BR302025006605-0

Concessão de registro

Código de despacho: 158

Titular: STELLA IMPORTAÇÃO E EXPORTAÇÃO DE LUMINÁRIAS LTDA [BR/RS]

Autor: LISANDRO HENRIQUE BERLITZ[BR]



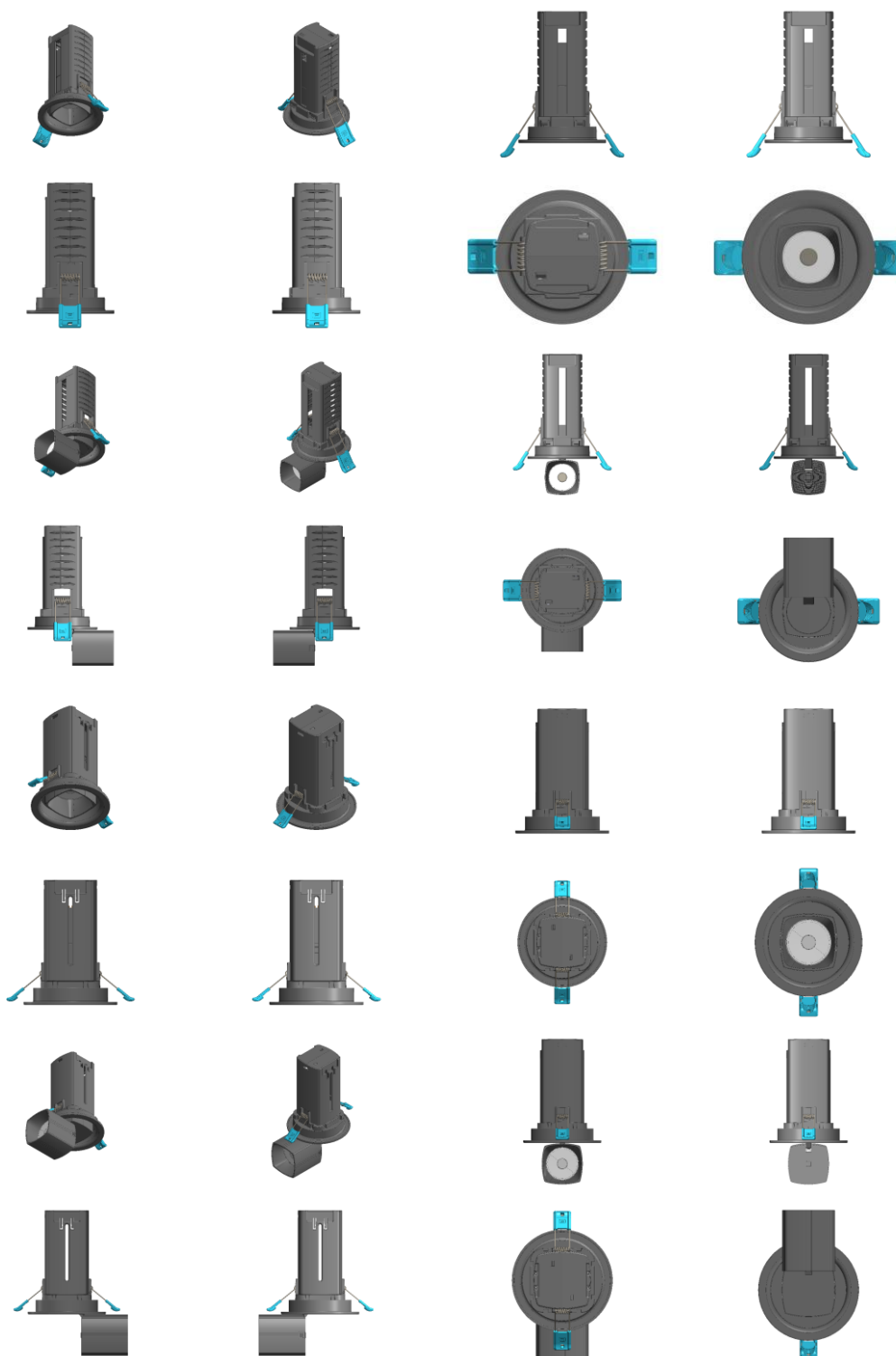
Título do registro: LUMINÁRIA

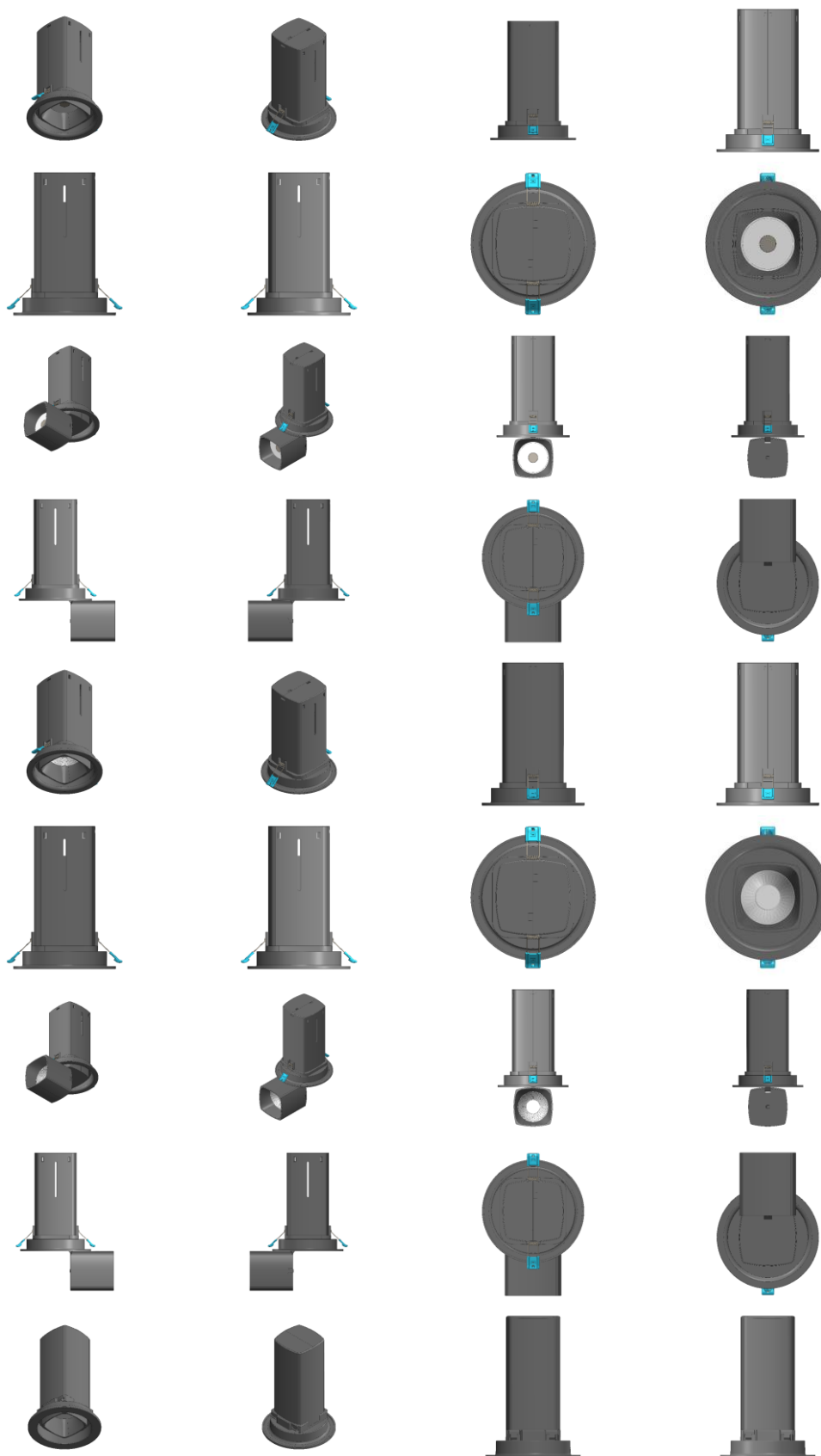
Data de depósito: 01/10/2025

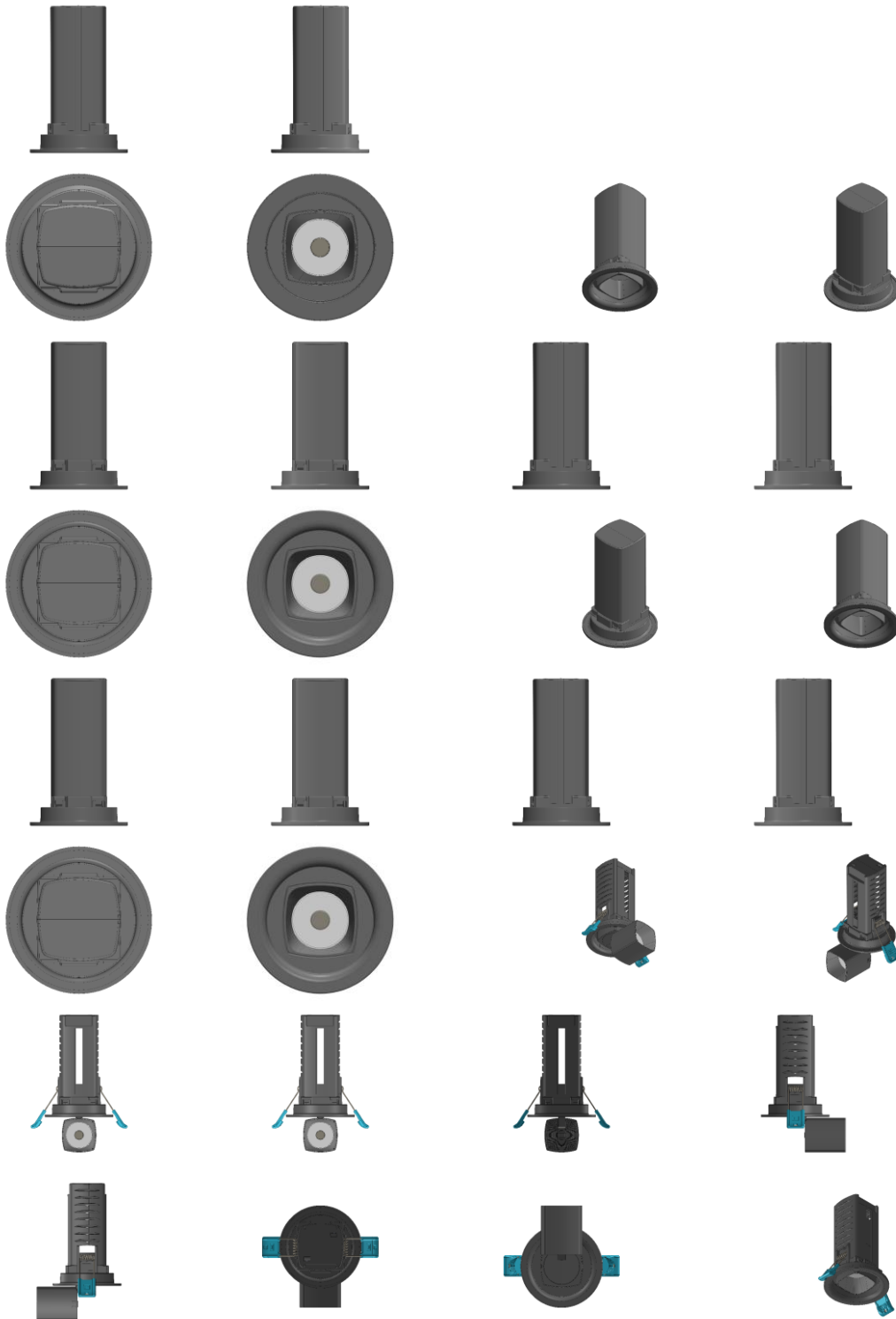
Classificação: 26-05

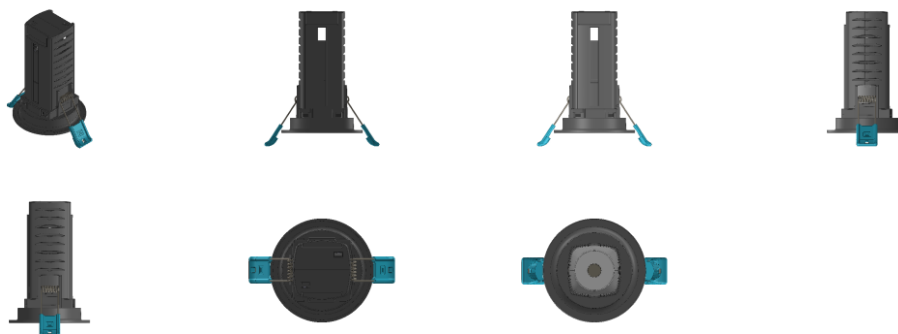
Procurador: Sko Oyarzáball Marcas e Patentes Sociedade Simples Ltda.

Detalhes do despacho: A "Descrição" foi excluída de ofício, conforme a Nota Técnica INPI/CPAPD nº 01/2024. De acordo com o item 3.5.2 do Manual de Desenhos Industriais, o campo "Descrição" do formulário deve ser usado para incluir informações necessárias à compreensão das figuras do desenho industrial.









BR302025006606-9

Concessão de registro

Código de despacho: 158

Titular: FABIO HUMBERTO BISOLATTO [BR/SP]

Autor: FABIO HUMBERTO BISOLATTO[BR]

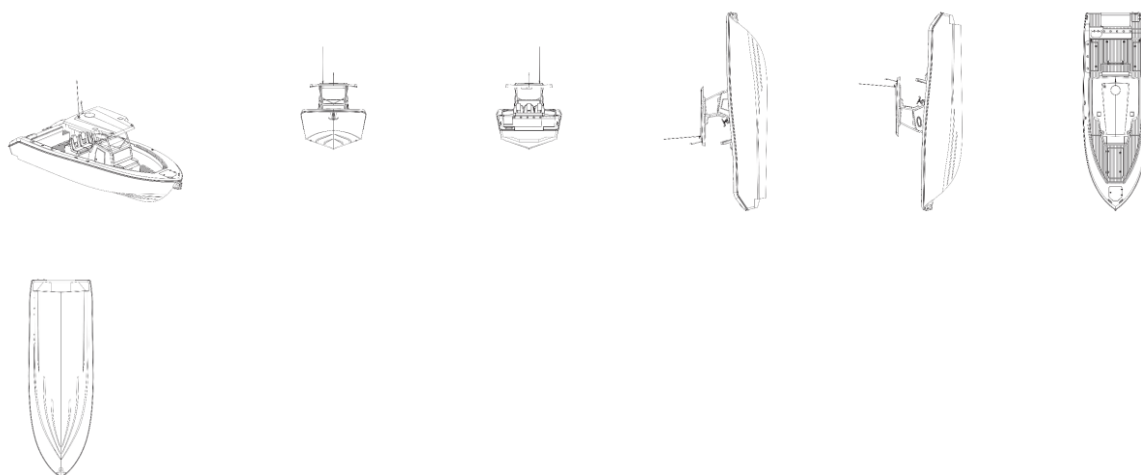
Título do registro: Lanchas

Data de depósito: 01/10/2025

Classificação: 12-06

Procurador: Seta Marcas e Patentes Ltda.

Detalhes do despacho: A "Descrição" foi excluída de ofício, conforme a Nota Técnica INPI/CPAPD nº 01/2024. De acordo com o item 3.5.2 do Manual de Desenhos Industriais, o campo "Descrição" do formulário deve ser usado para incluir informações necessárias à compreensão das figuras do desenho industrial.



BR302025006612-3

Concessão de registro

Código de despacho: 158

Titular: MISTY MORNING HOLDINGS LTD. [BS]

Autor: THOMAS MOTTA FERREIRA[BR] e EURICO RANGEL LINS[BR]

Título do registro: Etiqueta para Calçados

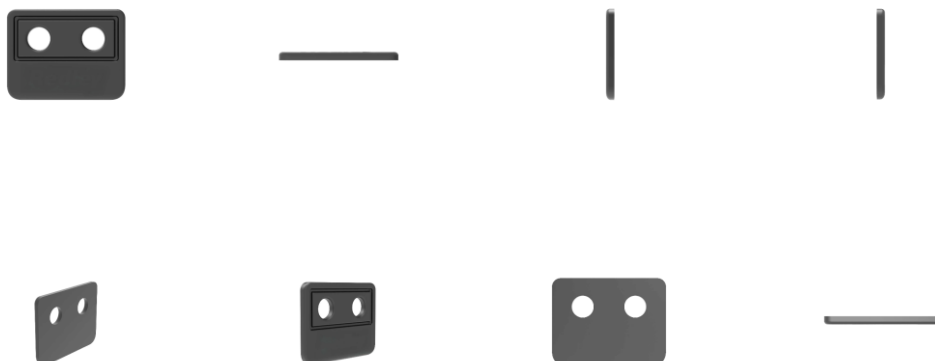
Data de depósito: 01/10/2025

Classificação: 05-04

Procurador: Diego Mahaut Duarte Pereira

Detalhes do despacho: A "Descrição" foi excluída de ofício, conforme a Nota Técnica INPI/CPAPD nº 01/2024. De acordo com o item 3.5.2 do Manual de Desenhos Industriais, o campo "Descrição" do formulário deve ser usado para incluir informações necessárias à compreensão das figuras do desenho industrial.





BR302025006613-1

Concessão de registro
 Código de despacho: 158
Titular: MISTY MORNING HOLDINGS LTD. [BS]
 Autor: LUCIANA NIGRO MELLO[BR] e EURICO RANGEL LINS[BS]
 Título do registro: Calçados
 Data de depósito: 01/10/2025
 Classificação: 02-04
 Procurador: Diego Mahaut Duarte Pereira
 Detalhes do despacho: A "Descrição" foi excluída de ofício, conforme a Nota Técnica INPI/CPAPD nº 01/2024. De acordo com o item 3.5.2 do Manual de Desenhos Industriais, o campo "Descrição" do formulário deve ser usado para incluir informações necessárias à compreensão das figuras do desenho industrial.



BR302025006615-8

Concessão de registro
 Código de despacho: 158
Titular: MISTY MORNING HOLDINGS LTD. [BS]
 Autor: EURICO RANGEL LINS[BR] e MARCO ANTONIO DA CONCEICAO JUNIOR[BR]
 Título do registro: Calçados
 Data de depósito: 01/10/2025
 Classificação: 02-04
 Procurador: Diego Mahaut Duarte Pereira
 Detalhes do despacho: A "Descrição" foi excluída de ofício, conforme a Nota Técnica INPI/CPAPD nº 01/2024. De acordo com o item 3.5.2 do Manual de Desenhos Industriais, o campo "Descrição" do formulário deve ser usado para incluir informações necessárias à compreensão das figuras do desenho industrial.





BR302025006616-6

Concessão de registro

Código de despacho: 158

Titular: RODRIGO PRADO DOS SANTOS [BR/SP]

Autor: RODRIGO PRADO DOS SANTOS[BR]

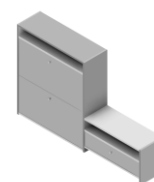
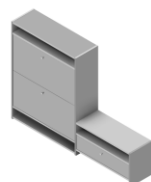
Título do registro: SAPATEIRA

Data de depósito: 01/10/2025

Classificação: 06-04

Procurador: Vilage Marcas e Patentes Ltda

Detalhes do despacho: A "Descrição" foi excluída de ofício, conforme a Nota Técnica INPI/CPAPD nº 01/2024. De acordo com o item 3.5.2 do Manual de Desenhos Industriais, o campo "Descrição" do formulário deve ser usado para incluir informações necessárias à compreensão das figuras do desenho industrial.





BR302025006642-5

Concessão de registro

Código de despacho: 158

Titular: CNH INDUSTRIAL BRASIL LTDA. [BR/MG]

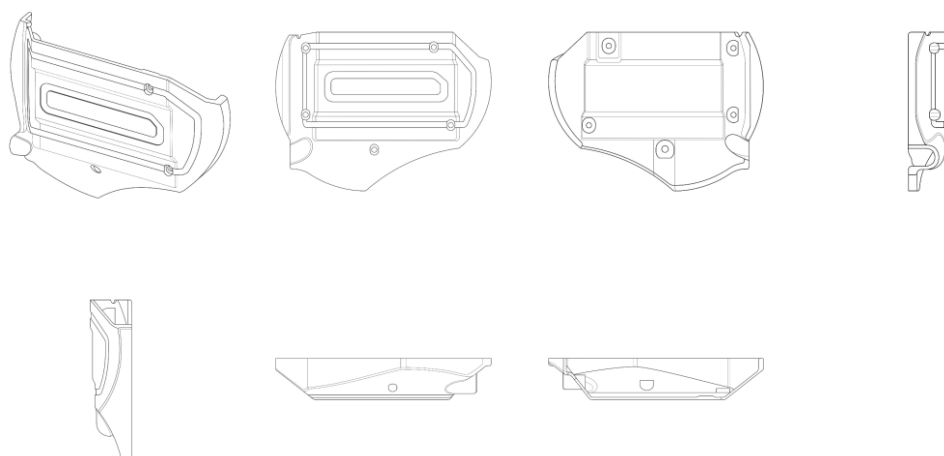
Autor: THIAGO KATO PEREZ[BR], PAULO JOSE DE ANDRADE ALVES[BR] e THALES BRANDAO UCHOA[BR]

Título do registro: CAPA PROTETORA DE RODA

Data de depósito: 02/10/2025

Classificação: 12-16

Procurador: Alexandre Fukuda Yamashita



BR302025006646-8

Concessão de registro

Código de despacho: 158

Titular: SCALENO CALÇADOS LTDA [BR/MG]

Autor: RIVALDO CAETANO DE AZEVEDO[BR]

Título do registro: CHINELO

Data de depósito: 02/10/2025

Classificação: 02-04

Procurador: DAIMOND MARCAS E PATENTES LTDA



BR302025006647-6 Concessão de registro
Código de despacho: 158
Titular: SCALENO CALÇADOS LTDA [BR/MG]
Autor: RIVALDO CAETANO DE AZEVEDO[BR]
Título do registro: CHINELO
Data de depósito: 02/10/2025
Classificação: 02-04
Procurador: DAIMOND MARCAS E PATENTES LTDA

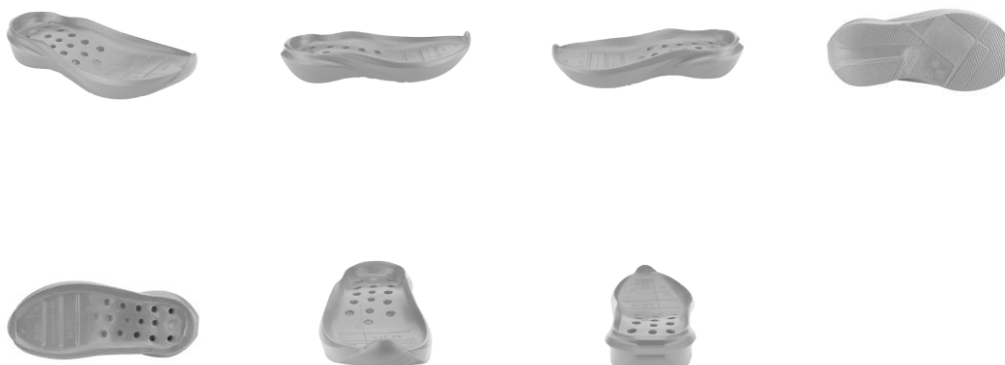


BR302025006650-6 Concessão de registro
Código de despacho: 158
Titular: ISOBLOCO INDUSTRIA DE CONCRETO LTDA - EPP [BR/AL]
Autor: CARLOS HENRIQUE FRANÇA RAMOS[BR]
Título do registro: BLOCOS PARA CONSTRUÇÃO
Data de depósito: 02/10/2025
Classificação: 25-01
Procurador: RODRIGO CÉSAR DANTAS CARVALHO



BR302025006672-7 Concessão de registro
Código de despacho: 158
Titular: CALÇADOS BIBI LTDA [BR/RS]
Autor: MARLIN JOSE KOHLRAUSCH[BR]
Título do registro: SOLAS PARA CALÇADOS
Data de depósito: 03/10/2025
Classificação: 02-04
Procurador: Guerra Advogados Associados



**BR302025006694-8**

Concessão de registro

Código de despacho: 158

Titular: UNIVERSIDADE FEDERAL DE JUIZ DE FORA - UFJF [BR/MG]

Autor: ANDRE CARVALHO MOL SILVA[BR] e ANA FLAVIA REZENDE RAMOS SALLES GONCALVES[BR]

Título do registro: XÍCARAS

Data de depósito: 06/10/2025

Classificação: 07-01

**BR302025006734-0**

Concessão de registro

Código de despacho: 158

Titular: CARPEI ACESSORIOS LTDA [BR/SP]

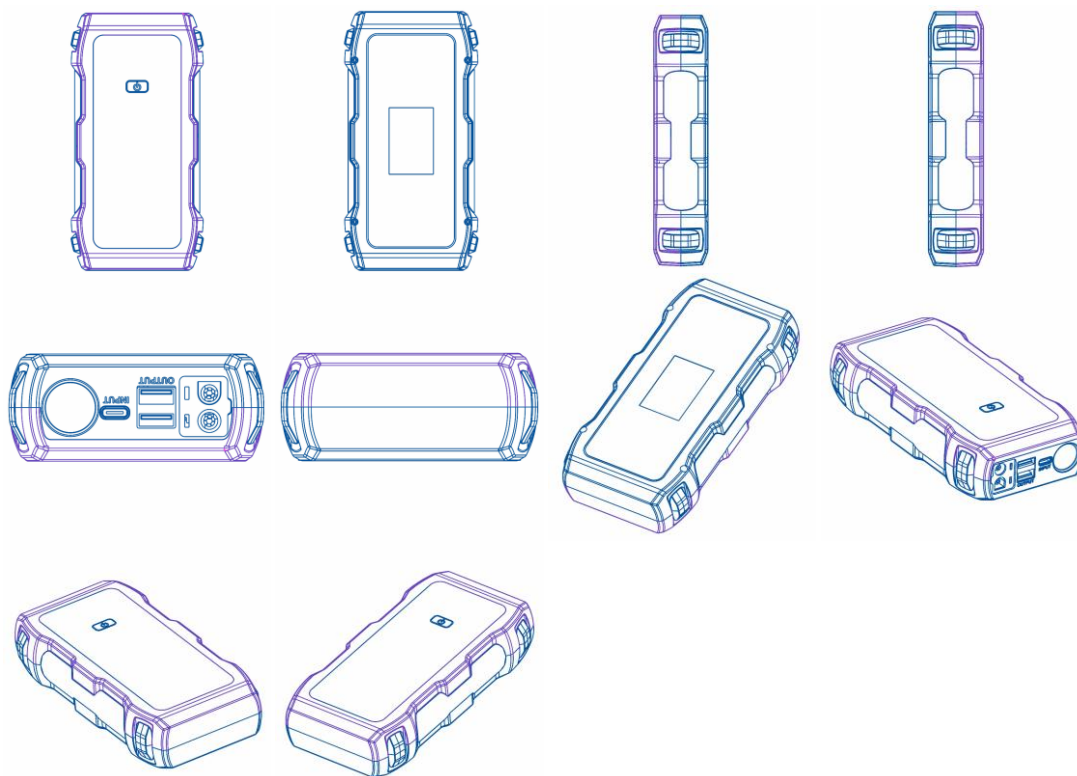
Autor: FUSHENG HUANG[CN]

Título do registro: Auxiliador de partida

Data de depósito: 06/10/2025

Classificação: 13-02

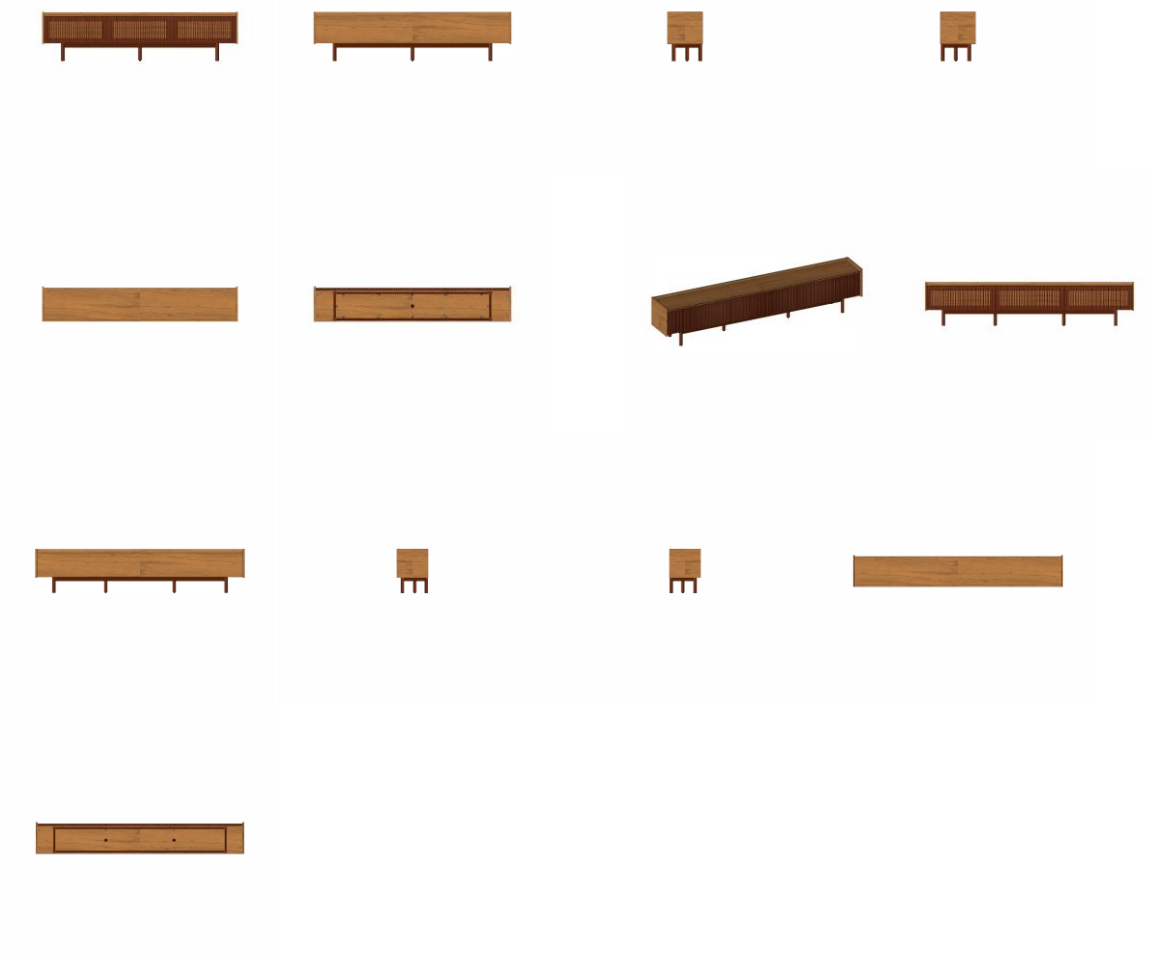
Procurador: Mercosul Assessoria Consultoria Empresarial Para América do Sul S/C Ltda.



BR302025006742-1

Concessão de registro
 Código de despacho: 158
Titular: MAIC ROGER GONÇALVES CANEIRA [BR/SP]
 Autor: MAIC ROGER GONÇALVES CANEIRA[BR]
 Título do registro: RACK
 Data de depósito: 07/10/2025
 Classificação: 06-04
 Procurador: Vilage Marcas e Patentes Ltda





BR302025006744-8

Concessão de registro

Código de despacho: 158

Titular: MAIC ROGER GONÇALVES CANEIRA [BR/SP]

Autor: MAIC ROGER GONÇALVES CANEIRA[BR]

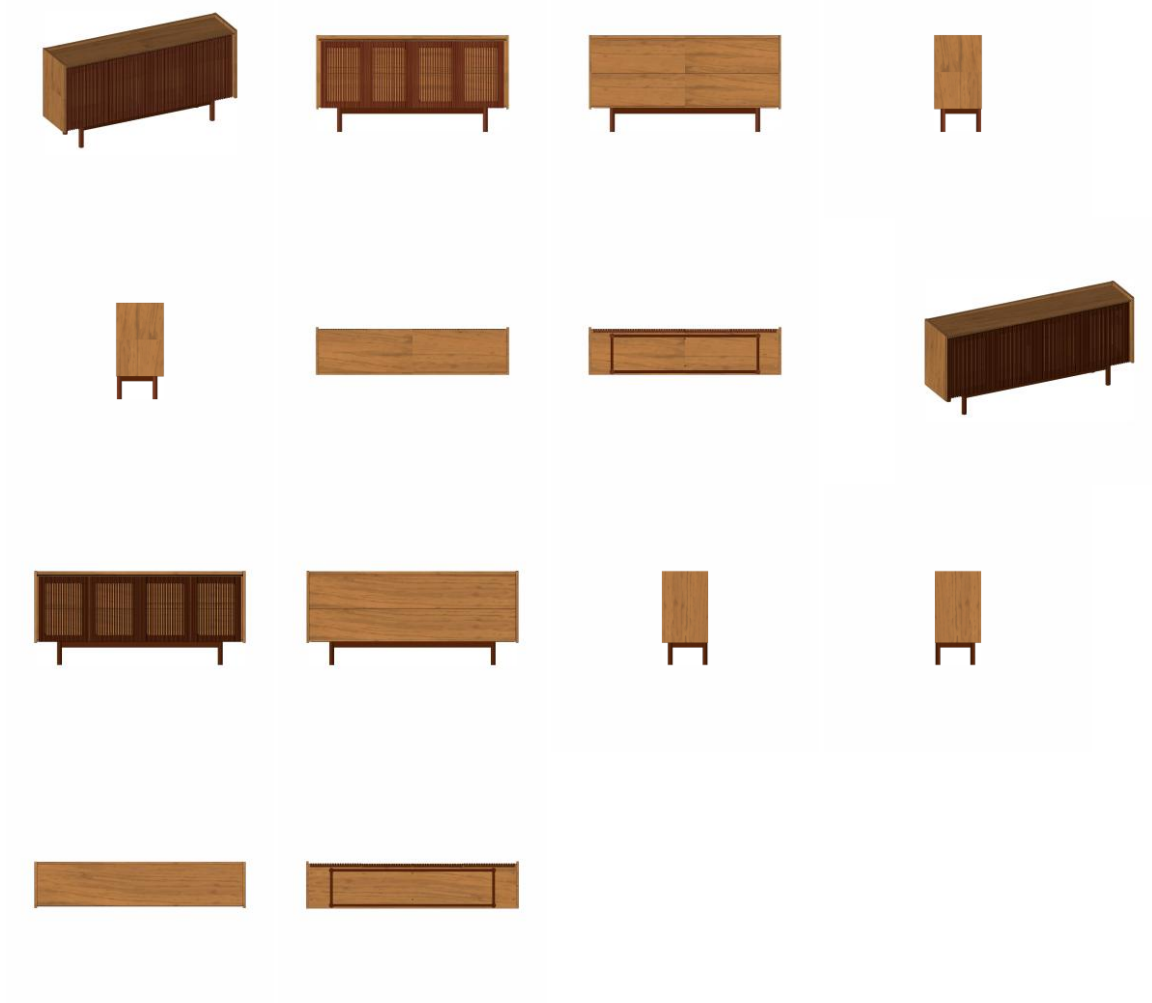
Título do registro: BUFÊ

Data de depósito: 07/10/2025

Classificação: 06-04

Procurador: Vilage Marcas e Patentes Ltda



**BR302025006745-6**

Concessão de registro

Código de despacho: 158

Titular: MAIC ROGER GONÇALVES CANEIRA [BR/SP]

Autor: MAIC ROGER GONÇALVES CANEIRA[BR]

Título do registro: APARADOR

Data de depósito: 07/10/2025

Classificação: 06-03

Procurador: Vilage Marcas e Patentes Ltda





BR302025006746-4

Concessão de registro

Código de despacho: 158

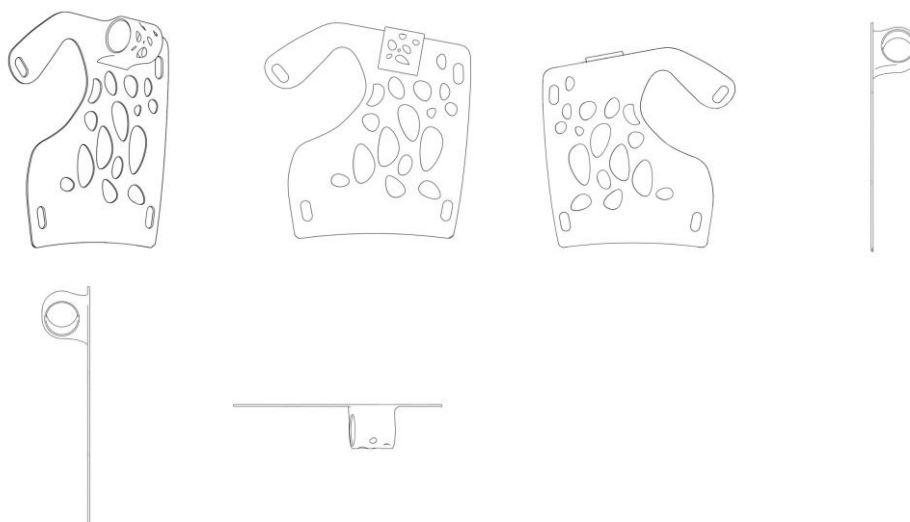
Titular: UNIVERSIDADE FEDERAL DE SANTA CATARINA [BR/SC] e TRIBUNAL REGIONAL DO TRABALHO DA 13ª REGIÃO (TRT-13) [BR/PB]

Autor: CESAR NUNES GIRACCA[BR], DIOGO PONTES COSTA[BR], EUGENIO ANDRES DIAZ MERINO[BR], ANA KARINA PESSOA DA SILVA CABRAL[BR], CLARICE LIMA DA SILVA[BR], DANIELLE CARNEIRO DE MENEZES[BR], DANIELA SALGADO AMARAL[BR], GISELLE SCHMIDT ALVES DIAZ MERINO[BR], THIAGO DE OLIVEIRA ANDRADE[BR] e SIMONE FARIAS PERRUSI[BR]

Título do registro: Laringoscópios

Data de depósito: 07/10/2025

Classificação: 24-02



BR302025006765-0

Concessão de registro

Código de despacho: 158

Titular: PATRICIA RODRIGUES RESENDE CANHESTRO [BR/MG]

Autor: PATRICIA RODRIGUES RESENDE CANHESTRO[BR]

Título do registro: Talas [bandagens cirúrgicas]

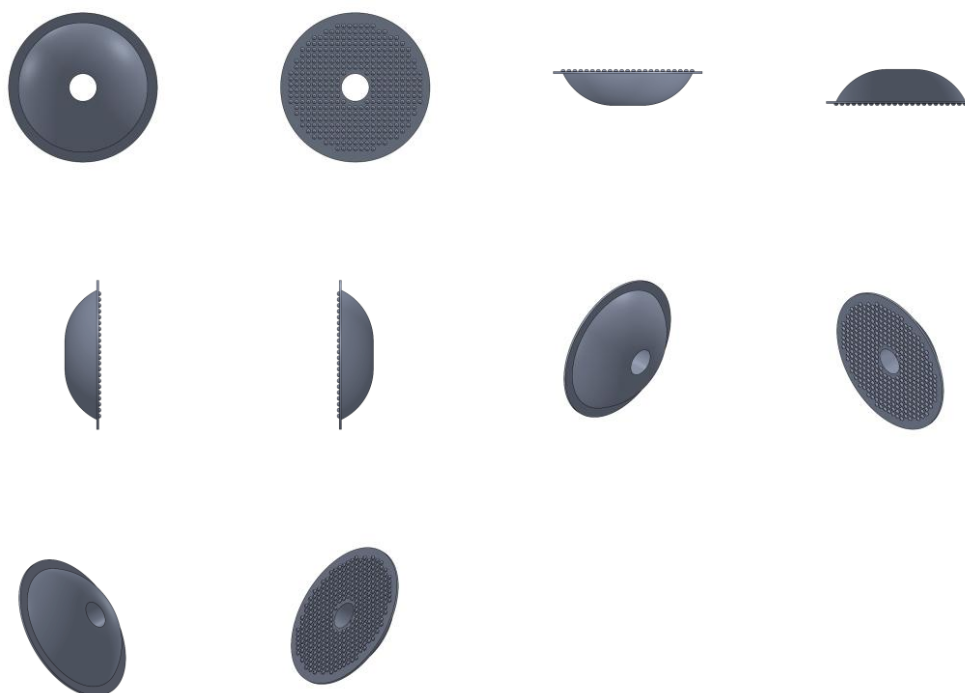
Data de depósito: 07/10/2025

Classificação: 24-04

Procurador: JONAS PEREIRA DOS SANTOS FILHO

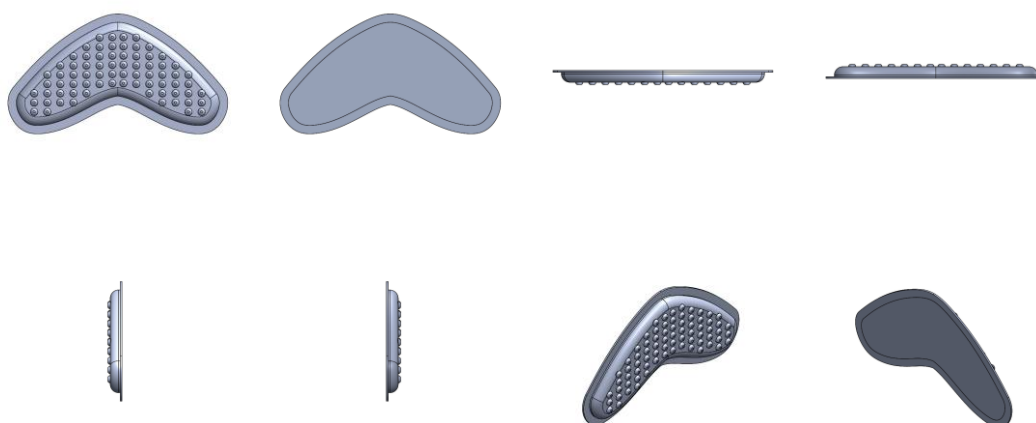
Detalhes do despacho: Descrição excluída de ofício de acordo com a nota técnica 01/2024.





BR302025006767-7

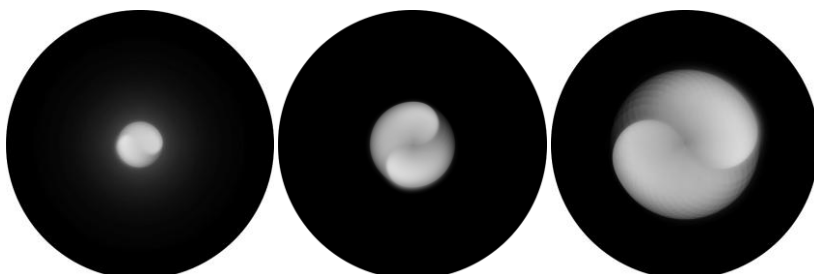
Concessão de registro
 Código de despacho: 158
Titular: PATRICIA RODRIGUES RESENDE CANHESTRO [BR/MG]
 Autor: PATRICIA RODRIGUES RESENDE CANHESTRO[BR]
 Título do registro: Talas [bandagens cirúrgicas]
 Data de depósito: 07/10/2025
 Classificação: 24-04
 Procurador: JONAS PEREIRA DOS SANTOS FILHO
 Detalhes do despacho: Descrição excluída de ofício de acordo com a nota técnica 01/2024.





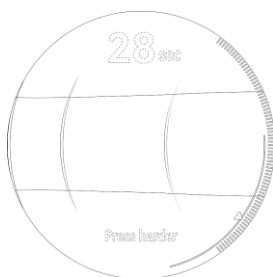
BR302025006794-4

Concessão de registro
Código de despacho: 158
Titular: HUAWEI TECHNOLOGIES CO., LTD. [CN]
Autor: JUN ZHOU[CN] e CHENYANG MAO[CN]
Título do registro: INTERFACE GRÁFICA ANIMADA
Data de depósito: 08/10/2025
Prioridade unionista: 202530199199.4 14/04/2025 CN
Classificação: 14-04
Procurador: Clarke, Modet Propriedade Intelectual Ltda.
Detalhes do despacho: Título adequado de ofício de acordo com a nota técnica 01/2024.



BR302025006820-7

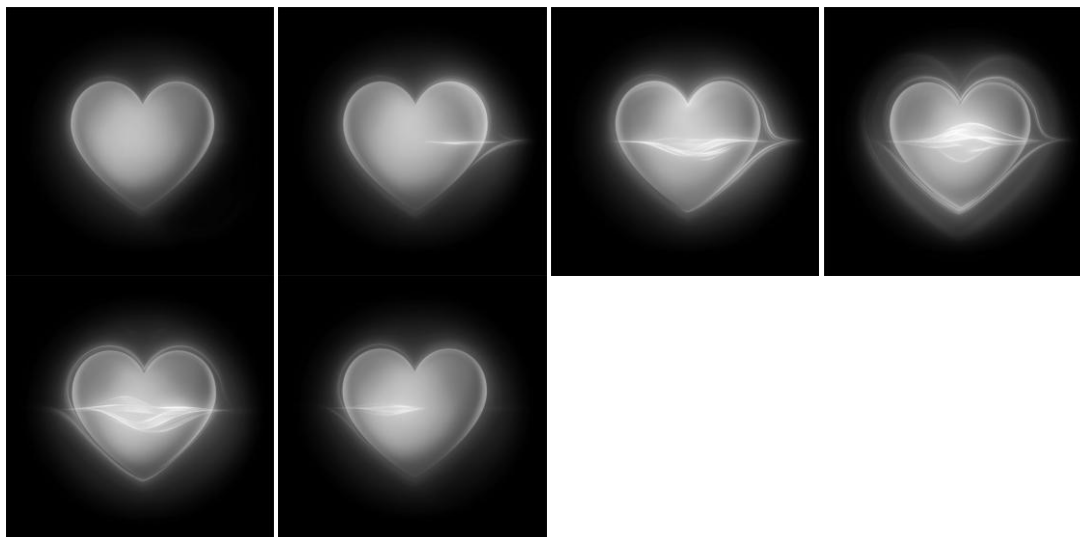
Concessão de registro
Código de despacho: 158
Titular: HUAWEI TECHNOLOGIES CO., LTD. [CN]
Autor: JUN ZHOU[CN] e CHENYANG MAO[CN]
Título do registro: TELA DE EXIBIÇÃO OU PARTE DELA COM INTERFACE GRÁFICA DE USUÁRIO
Data de depósito: 08/10/2025
Prioridade unionista: 202530199630.5 14/04/2025 CN
Classificação: 14-04
Procurador: Clarke, Modet Propriedade Intelectual Ltda.



BR302025006821-5

Concessão de registro
Código de despacho: 158
Titular: HUAWEI TECHNOLOGIES CO., LTD. [CN]
Autor: JUN ZHOU[CN], CHENYANG MAO[CN] e KEYUN XIN[CN]
Título do registro: INTERFACE GRÁFICA ANIMADA
Data de depósito: 08/10/2025
Prioridade unionista: 202530199065.2 14/04/2025 CN
Classificação: 14-04
Procurador: Clarke, Modet Propriedade Intelectual Ltda.
Detalhes do despacho: Título adequado de ofício de acordo com a nota técnica 01/2024.





BR302025006823-1

Concessão de registro

Código de despacho: 158

Titular: COTIPLÁS INDÚSTRIA E COMÉRCIO DE ARTEFATOS PLÁSTICOS LTDA [BR/SP]

Autor: PAULO ROBERTO BAZZO[BR], CARLOS ALBERTO BAZZO[BR] e LUIZ ANTONIO BAZZO JUNIOR[BR]

Título do registro: CABEÇAS DE BONECAS

Data de depósito: 08/10/2025

Classificação: 21-01

Procurador: Marília Crozatti



BR302025006825-8

Concessão de registro

Código de despacho: 158

Titular: COTIPLÁS INDÚSTRIA E COMÉRCIO DE ARTEFATOS PLÁSTICOS LTDA [BR/SP]

Autor: PAULO ROBERTO BAZZO[BR], CARLOS ALBERTO BAZZO[BR] e LUIZ ANTONIO BAZZO JUNIOR[BR]

Título do registro: CABEÇAS DE BONECAS

Data de depósito: 08/10/2025

Classificação: 21-01

Procurador: Marília Crozatti





BR302025006826-6

Concessão de registro
 Código de despacho: 158
Titular: COTIPLÁS INDÚSTRIA E COMÉRCIO DE ARTEFATOS PLÁSTICOS LTDA [BR/SP]
 Autor: PAULO ROBERTO BAZZO[BR], CARLOS ALBERTO BAZZO[BR] e LUIZ ANTONIO BAZZO JUNIOR[BR]
 Título do registro: PERNAS DE BONECA
 Data de depósito: 08/10/2025
 Classificação: 21-01
 Procurador: Marília Crozatti



BR302025006827-4

Concessão de registro
 Código de despacho: 158
Titular: COTIPLÁS INDÚSTRIA E COMÉRCIO DE ARTEFATOS PLÁSTICOS LTDA [BR/SP]
 Autor: PAULO ROBERTO BAZZO[BR], CARLOS ALBERTO BAZZO[BR] e LUIZ ANTONIO BAZZO JUNIOR[BR]
 Título do registro: PERNAS DE BONECA
 Data de depósito: 08/10/2025
 Classificação: 21-01
 Procurador: Marília Crozatti

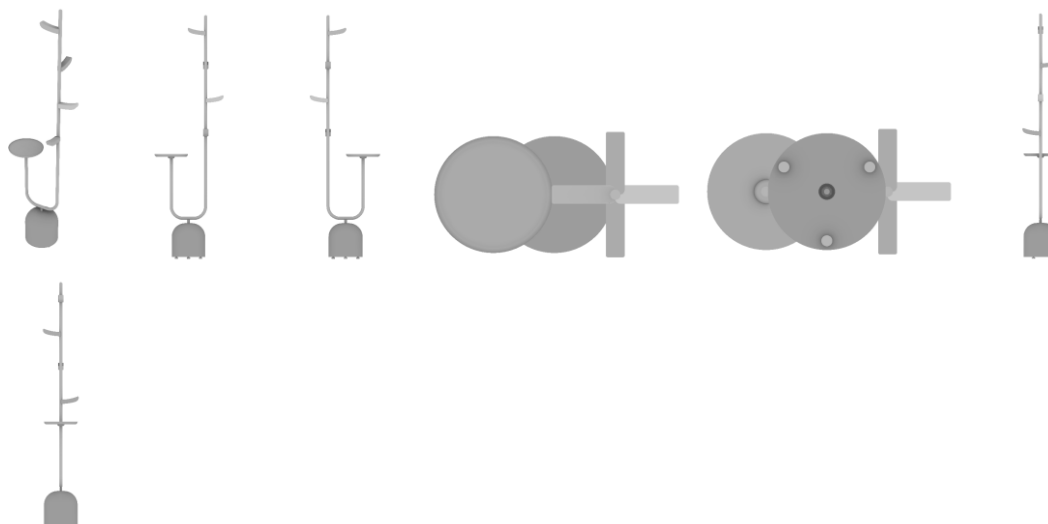


BR302025006879-7

Concessão de registro
 Código de despacho: 158
Titular: LIDER INDUSTRIA E COMERCIO DE ESTOFADOS S.A [BR/MG]
 Autor: CELIA ALVES NOGUEIRA DE SOUZA[BR]



Título do registro: CABIDEIROS
 Data de depósito: 10/10/2025
 Classificação: 06-08
 Procurador: DAIMOND MARCAS E PATENTES LTDA



BR302025006886-0

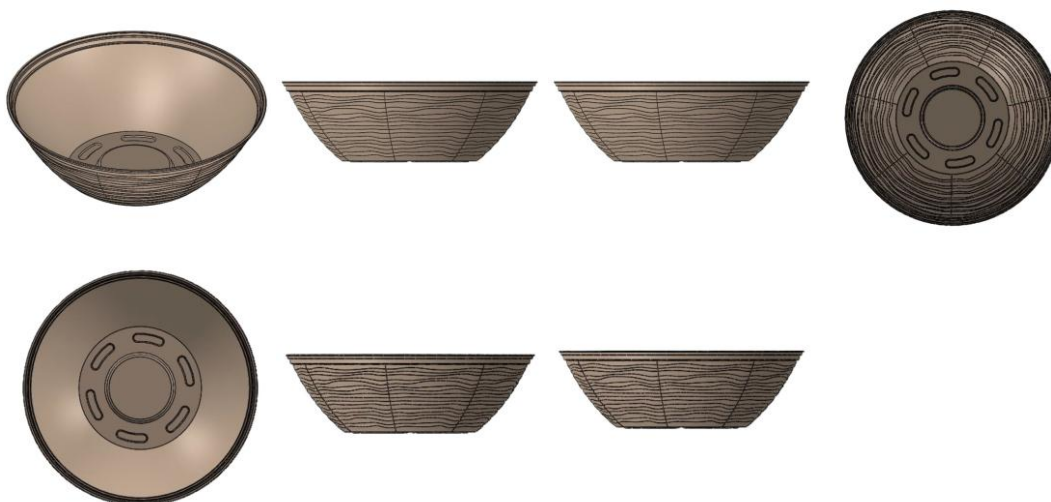
Concessão de registro
 Código de despacho: 158
Titular: LEONARDO IVAN FERRAREZZO [BR/SP]
 Autor: LEONARDO IVAN FERRAREZZO[BR]
 Título do registro: VASOS DE FLOR
 Data de depósito: 10/10/2025
 Classificação: 11-02
 Procurador: MARCO ANTÔNIO DE OLIVEIRA



BR302025006887-8

Concessão de registro
 Código de despacho: 158
Titular: LEONARDO IVAN FERRAREZZO [BR/SP]
 Autor: LEONARDO IVAN FERRAREZZO[BR]
 Título do registro: VASOS DE FLOR
 Data de depósito: 10/10/2025
 Classificação: 11-02
 Procurador: MARCO ANTÔNIO DE OLIVEIRA





BR302025006888-6

Concessão de registro
 Código de despacho: 158
 Titular: **LEONARDO IVAN FERRAREZZO [BR/SP]**
 Autor: LEONARDO IVAN FERRAREZZO[BR]
 Título do registro: VASOS DE FLOR
 Data de depósito: 10/10/2025
 Classificação: 11-02
 Procurador: MARCO ANTÔNIO DE OLIVEIRA

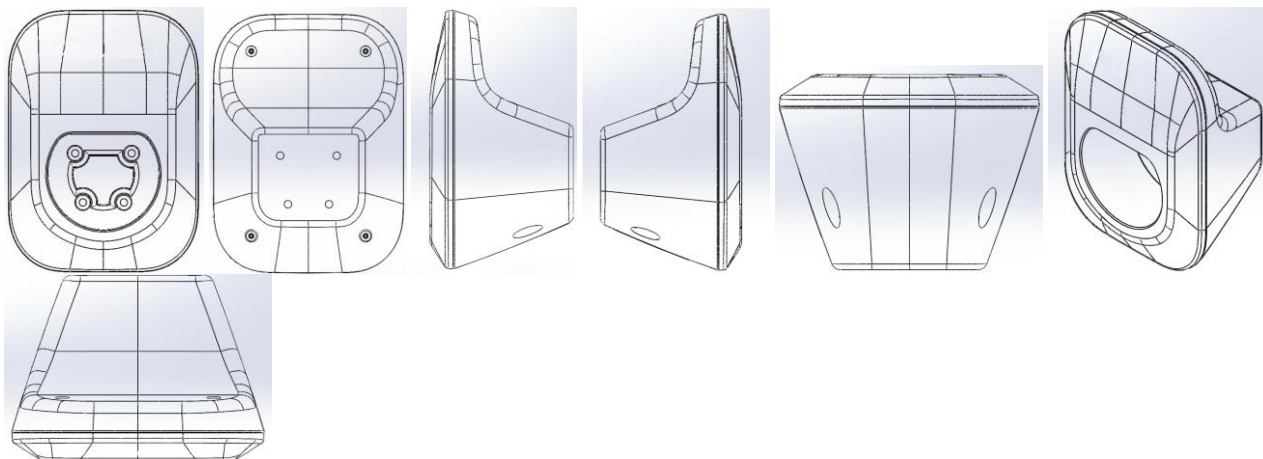


BR302025006907-6

Concessão de registro
 Código de despacho: 158
 Titular: **SERVIÇO NACIONAL DE APRENDIZAGEM INDUSTRIAL [BR/BA] e BLUE SOLUTIONS LTDA [BR/BA]**
 Autor: LEONARDO FERREIRA DALTRO[BR], FELIPE MATHEUS GOMES DE SOUSA[BR], FABIO DE OLIVEIRA CONDURU FERREIRA[BR], JOSE CARLOS CRIALES SOUTO MAIOR[BR], TAISSA FRANCIELLE DE OLIVEIRA FARIAS[BR], PAULO HENRIQUE BONFIM JUNIOR[BR], JULIANA MARIA SOUZA DE SANTANA[BR], CAROLAINE MACARIO DOS SANTOS[BR], ARTUR IAGE CORREIA DOS SANTOS FERREIRA[BR] e LUIZ HENRIQUE PERNASSI[BR]
 Título do registro: SUPORTE DE CABO E MANOPLA DE CARREGADOR
 Data de depósito: 13/10/2025
 Classificação: 08-08 e 13-03
 Detalhes do despacho: De acordo com o Manual de Desenhos Industriais (<http://manualdedi.inpi.gov.br/projects/manual-de-desenho-industrial/wiki>): A. Foi adicionada a classificação de Locarno 08.08, conforme o item 5.3.1.1 do Manual. B. As informações inseridas no campo de descrição do pedido foram retiradas pelo INPI porque não foi identificado o "sombreamento" indicado, conforme o item 3.5.2.G do Manual. C. O título apresentado continha termos vedados para

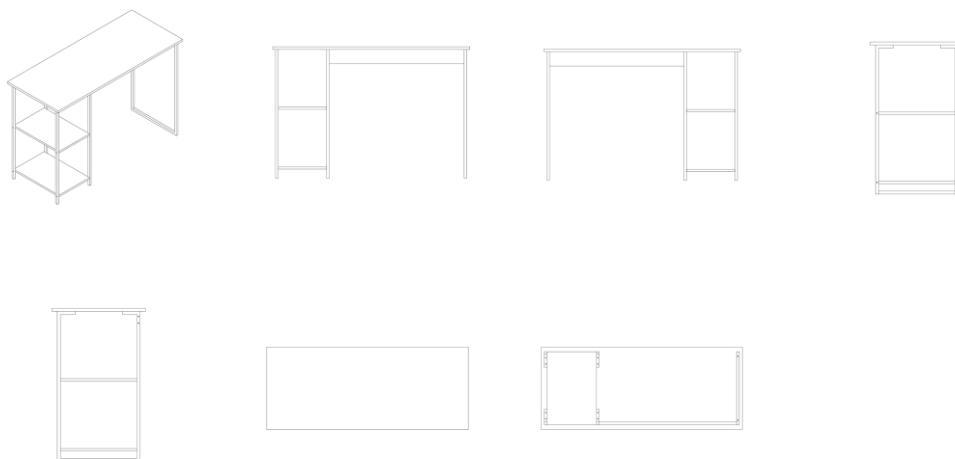


fins de identificação do produto no registro de desenho industrial, conforme o item 5.3.1.1.b do Manual. O INPI procedeu à adequação do título, suprimido os termos "Configuração aplicada em" e "para veículos elétricos".



BR302025006908-4

Concessão de registro
 Código de despacho: 158
Titular: GAAM INDUSTRIA E COMERCIO DE MOVEIS LTDA [BR/PR]
 Autor: PEDRO RODRIGUES DA SILVA[BR]
 Título do registro: MESAS DE ESCRITÓRIO
 Data de depósito: 13/10/2025
 Classificação: 06-03

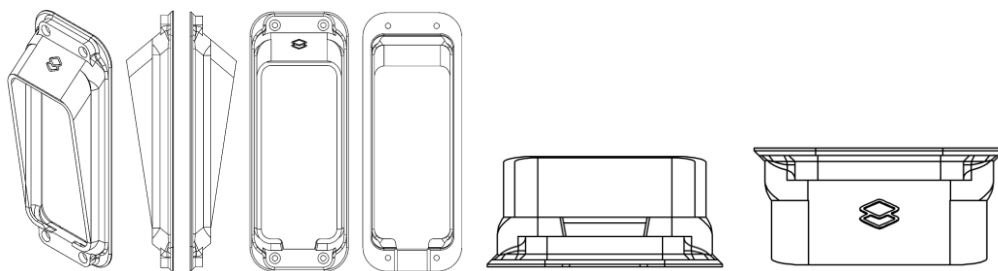


BR302025006914-9

Concessão de registro
 Código de despacho: 158
Titular: THIAGO CAPOSSOLI [BR/SP]
 Autor: THIAGO CAPOSSOLI[BR]
 Título do registro: PROTETOR PARA FECHADURA
 Data de depósito: 13/10/2025
 Classificação: 08-07

Detalhes do despacho: De acordo com o Manual de Desenhos Industriais (<http://manualdedi.inpi.gov.br/projects/manual-de-desenho-industrial/wiki>): A. As informações inseridas no campo de descrição do pedido foram retiradas pelo INPI porque não atendiam à sua finalidade, que é conter apenas informações necessárias à compreensão das figuras do desenho industrial, conforme o item 3.5.2.G do Manual. B. O título apresentado continha nome comercial ou marca registrada, o que não é admitido para fins de identificação do produto no registro de desenho industrial, conforme o item 5.3.1.1.b do Manual. O INPI procedeu à adequação do título para conter apenas a denominação genérica do produto.





BR302025006929-7

Concessão de registro

Código de despacho: 158

Titular: ANRAN SUPPLY CHAIN MANAGEMENT LIMITED [CN]

Autor: ZIHUA ZOU[CN]

Título do registro: BONECAS

Data de depósito: 14/10/2025

Classificação: 21-01

Procurador: Org. Mérito Marcas e Patentes Ltda.



BR302025006930-0

Concessão de registro

Código de despacho: 158

Titular: ANRAN SUPPLY CHAIN MANAGEMENT LIMITED [CN]

Autor: ZIHUA ZOU[CN]

Título do registro: BONECAS

Data de depósito: 14/10/2025

Classificação: 21-01

Procurador: Org. Mérito Marcas e Patentes Ltda.



BR302025006931-9

Concessão de registro

Código de despacho: 158

Titular: ANRAN SUPPLY CHAIN MANAGEMENT LIMITED [CN]

Autor: ZIHUA ZOU[CN]

Título do registro: BONECAS

Data de depósito: 14/10/2025

Classificação: 21-01

Procurador: Org. Mérito Marcas e Patentes Ltda.





BR302025006937-8

Concessão de registro

Código de despacho: 158

Titular: POSITIVO TECNOLOGIA S.A. [BR/PR]

Autor: NORBERTO MARASCHIN FILHO[BR]

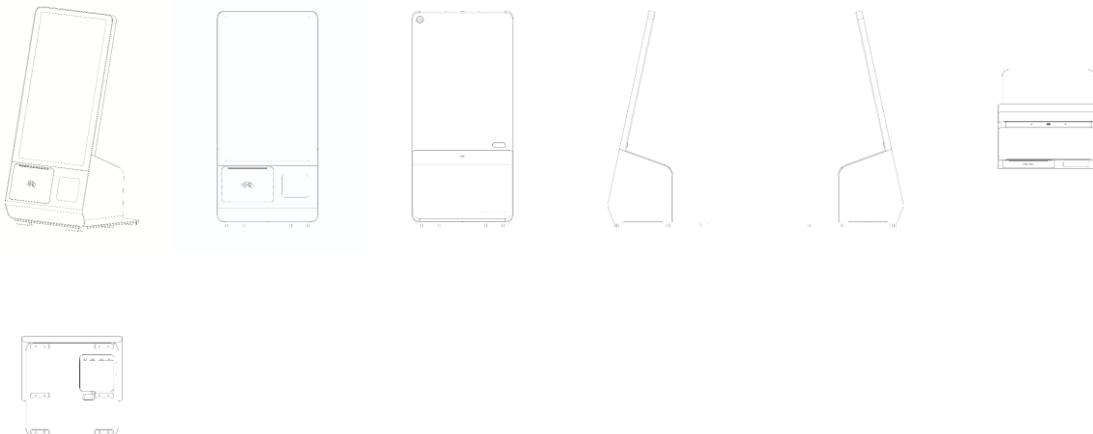
Título do registro: TERMINAL DE PAGAMENTO

Data de depósito: 14/10/2025

Classificação: 14-02

Procurador: Baril & Advogados Associados

Detalhes do despacho: Em atenção ao item 5.3.1.1.b do Manual, foi excluído de ofício do título do pedido a expressão "Configuração aplicada a/em". O título deve indicar de forma clara e concisa o produto a ser reivindicado. Além disso, a "Descrição" foi excluída de ofício, conforme a Nota Técnica INPI/CPAPD nº 01/2024. De acordo com o item 3.5.2 do Manual de Desenhos Industriais, o campo "Descrição" do formulário deve ser usado para incluir informações necessárias à compreensão das figuras do desenho industrial.



BR302025006947-5

Concessão de registro

Código de despacho: 158

Titular: MARCOS ROISMANN [BR/SP]

Autor: MARCOS ROISMANN[BR]

Título do registro: COADORES [USO DOMÉSTICO]

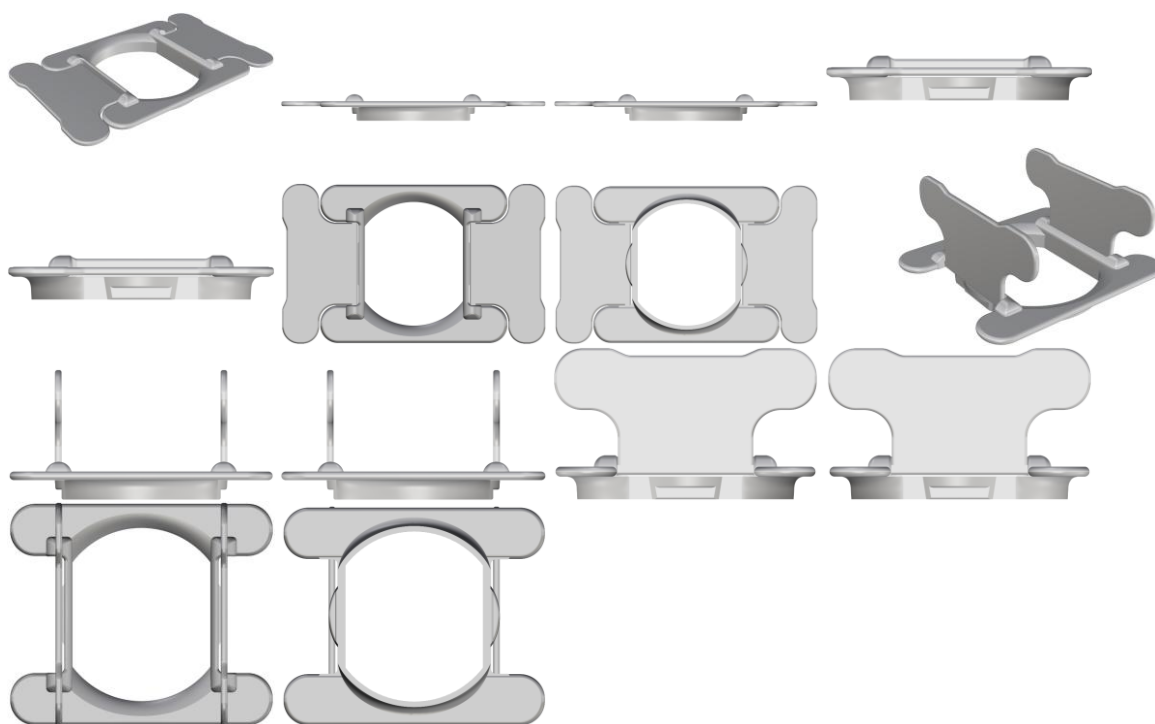
Data de depósito: 14/10/2025

Classificação: 07-04

Procurador: Magister Marcas e Patentes S/C Ltda.

Detalhes do despacho: De acordo com o item 3.5.2 do Manual de Desenhos Industriais, o campo Descrição do formulário só deve ser usado para incluir informações necessárias à compreensão das figuras do desenho industrial. As informações inseridas nesse campo no presente pedido não cumpriam com a finalidade pretendida e foram excluídas de ofício, conforme a Nota Técnica INPI/CPAPD nº 01/2024.





BR302025006966-1

Concessão de registro

Código de despacho: 158

Titular: NELY CRISTINA BRAIDOTTI [BR/SP]

Autor: NELY CRISTINA BRAIDOTTI[BR]

Título do registro: POTE

Data de depósito: 15/10/2025

Classificação: 07-07

Procurador: Montaury Pimenta, Machado & Vieira de Mello Advogados

Detalhes do despacho: A "Descrição" foi excluída de ofício, conforme a Nota Técnica INPI/CPAPD nº 01/2024. De acordo com o item 3.5.2 do Manual de Desenhos Industriais, o campo "Descrição" do formulário deve ser usado para incluir informações necessárias à compreensão das figuras do desenho industrial.





BR302025006970-0

Concessão de registro

Código de despacho: 158

Titular: NELY CRISTINA BRAIDOTTI [BR/SP]

Autor: NELY CRISTINA BRAIDOTTI[BR]

Título do registro: POTE

Data de depósito: 15/10/2025

Classificação: 07-07

Procurador: Montaury Pimenta, Machado & Vieira de Mello Advogados

Detalhes do despacho: A "Descrição" foi excluída de ofício, conforme a Nota Técnica INPI/CPAPD nº 01/2024. De acordo com o item 3.5.2 do Manual de Desenhos Industriais, o campo "Descrição" do formulário deve ser usado para incluir informações necessárias à compreensão das figuras do desenho industrial.





BR302025006972-6

Concessão de registro

Código de despacho: 158

Titular: NELY CRISTINA BRAIDOTTI [BR/SP]

Autor: NELY CRISTINA BRAIDOTTI[BR]

Título do registro: POTE

Data de depósito: 15/10/2025

Classificação: 07-07

Procurador: Montaury Pimenta, Machado & Vieira de Mello Advogados

Detalhes do despacho: A "Descrição" foi excluída de ofício, conforme a Nota Técnica INPI/CPAPD nº 01/2024. De acordo com o item 3.5.2 do Manual de Desenhos Industriais, o campo "Descrição" do formulário deve ser usado para incluir informações necessárias à compreensão das figuras do desenho industrial.



BR302025006974-2

Concessão de registro

Código de despacho: 158

Titular: NELY CRISTINA BRAIDOTTI [BR/SP]

Autor: NELY CRISTINA BRAIDOTTI[BR]

Título do registro: POTE

Data de depósito: 15/10/2025

Classificação: 07-07

Procurador: Montaury Pimenta, Machado & Vieira de Mello Advogados

Detalhes do despacho: A "Descrição" foi excluída de ofício, conforme a Nota Técnica INPI/CPAPD nº 01/2024. De acordo com o item 3.5.2 do Manual de Desenhos Industriais, o campo "Descrição" do formulário deve ser usado para incluir informações necessárias à compreensão das figuras do desenho industrial.





BR302025006975-0

Concessão de registro

Código de despacho: 158

Titular: NELY CRISTINA BRAIDOTTI [BR/SP]

Autor: NELY CRISTINA BRAIDOTTI[BR]

Título do registro: COPO

Data de depósito: 15/10/2025

Classificação: 07-01

Procurador: Montaury Pimenta, Machado & Vieira de Mello Advogados

Detalhes do despacho: A "Descrição" foi excluída de ofício, conforme a Nota Técnica INPI/CPAPD nº 01/2024. De acordo com o item 3.5.2 do Manual de Desenhos Industriais, o campo "Descrição" do formulário deve ser usado para incluir informações necessárias à compreensão das figuras do desenho industrial.



BR302025006984-0

Concessão de registro

Código de despacho: 158

Titular: RAUL LOPES RAMOS [BR/RS]

Autor: RAUL LOPES RAMOS[BR]

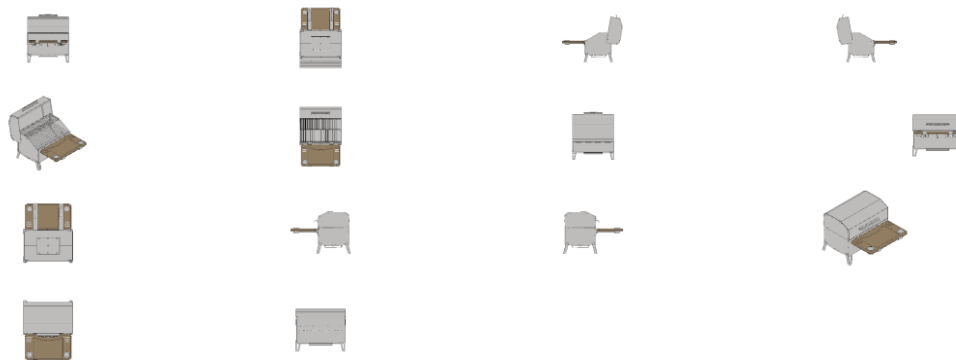
Título do registro: CHURRASQUEIRAS

Data de depósito: 16/10/2025

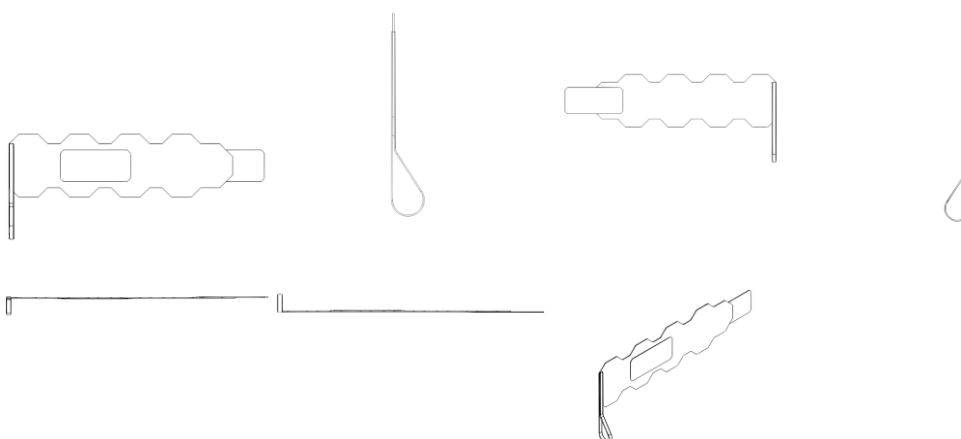
Classificação: 07-02

Detalhes do despacho: De acordo com o item 3.5.2 do Manual de Desenhos Industriais, o campo Descrição do formulário só deve ser usado para incluir informações necessárias à compreensão das figuras do desenho industrial. As informações inseridas nesse campo no presente pedido não cumpriam com a finalidade pretendida e foram excluídas de ofício, conforme a Nota Técnica INPI/CPAPD nº 01/2024.





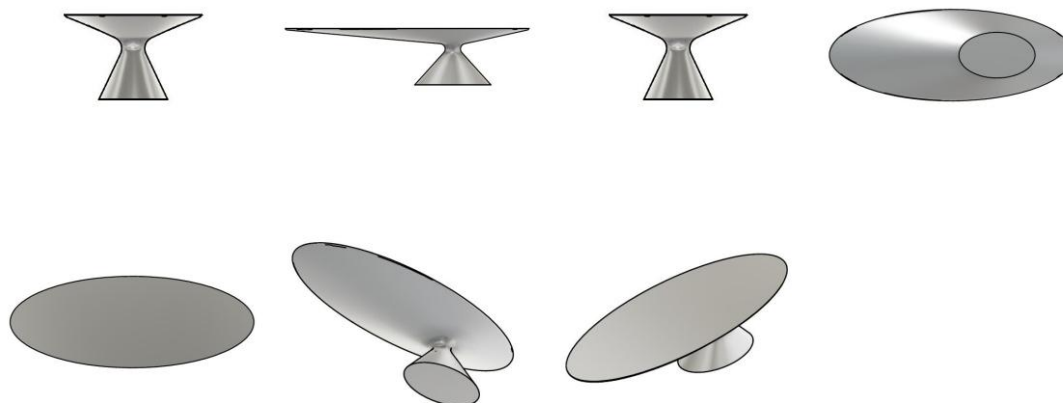
BR302025006988-2 Concessão de registro
 Código de despacho: 158
Titular: EDIMILSON PEREIRA MATHIAS FILHO [BR/RJ]
 Autor: EDIMILSON PEREIRA MATHIAS FILHO[BR]
 Título do registro: MUNHEQUEIRA
 Data de depósito: 16/10/2025
 Classificação: 02-06
 Procurador: Eduardo Pereira da Silva



BR302025006993-9 Concessão de registro
 Código de despacho: 158
Titular: GUILHERME HOLTZ GUERREIRO - ME [BR/SP]
 Autor: GUILHERME HOLTZ GUERREIRO[BR]
 Título do registro: MESAS DE JANTAR

Data de depósito: 16/10/2025
 Classificação: 06-03
 Procurador: Rodrigo Holtz Guerreiro





BR302025006996-3

Concessão de registro

Código de despacho: 158

Titular: WEG EQUIPAMENTOS ELÉTRICOS S/A [BR/SC]

Autor: DOUGLAS EYNG FRITZEN[BR], FABIO TADASHI HORIZOME[BR], FILLIP MORAES DA SILVA[BR], GILSON RODRIGO DA SILVA[BR], HERLON DE FAVERI LINEMBURG[BR], JOÃO PAULO CORREA MANENTE[BR], RICARDO WILGES[BR], ROGER SCHIPMANN EGER[BR], RONALDO MARQUARDT[BR] e SAMUEL SANTOS BORGES[BR]

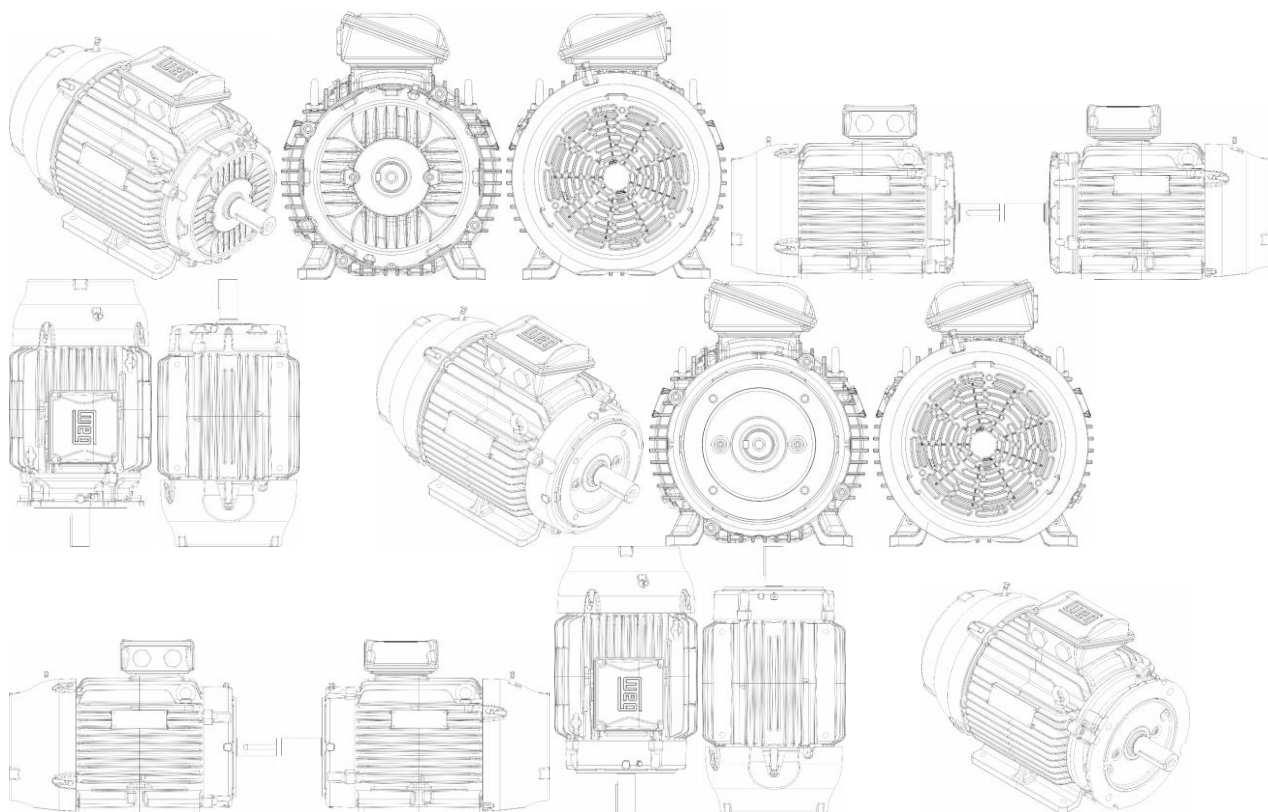
Título do registro: Motor elétrico

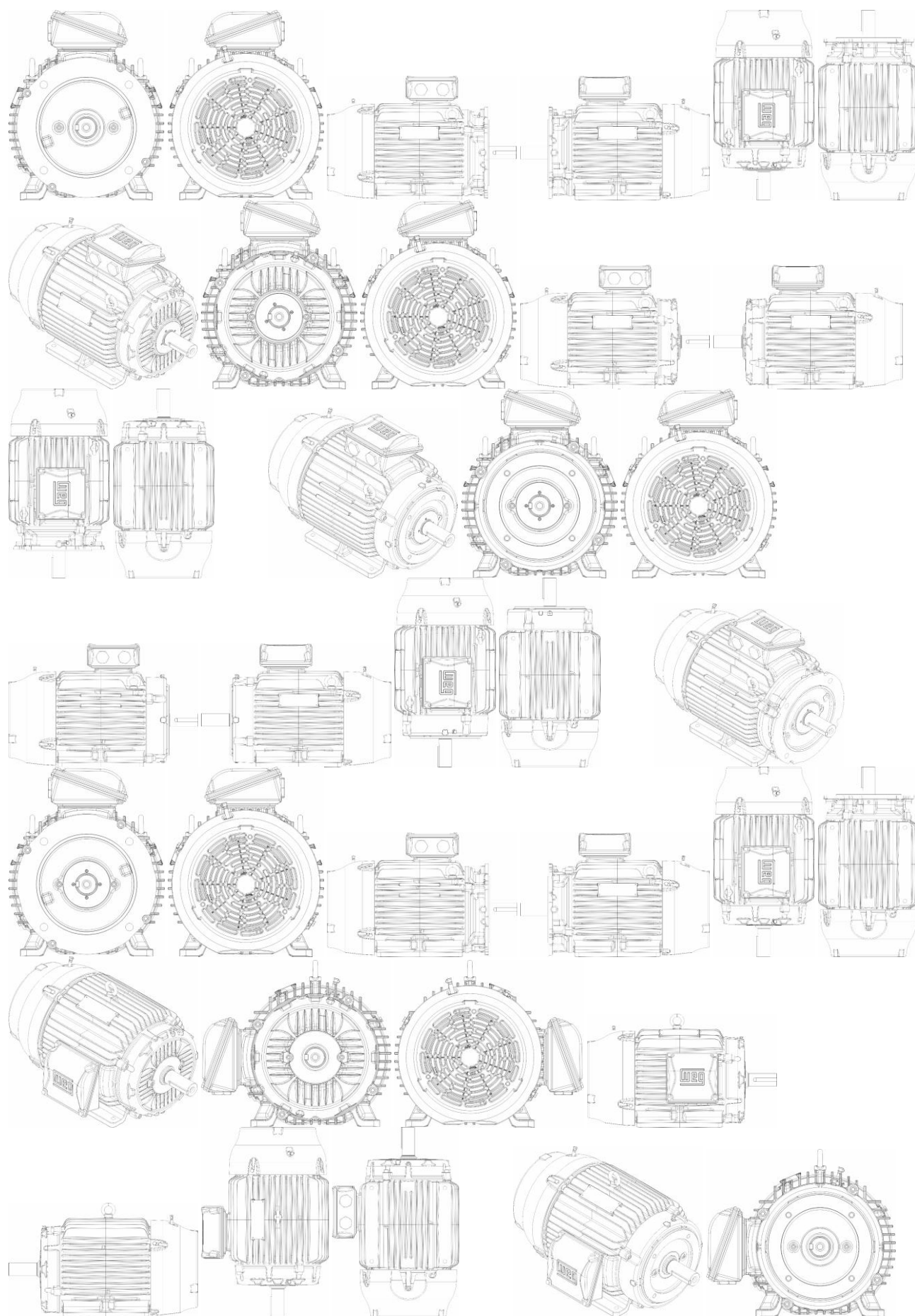
Data de depósito: 16/10/2025

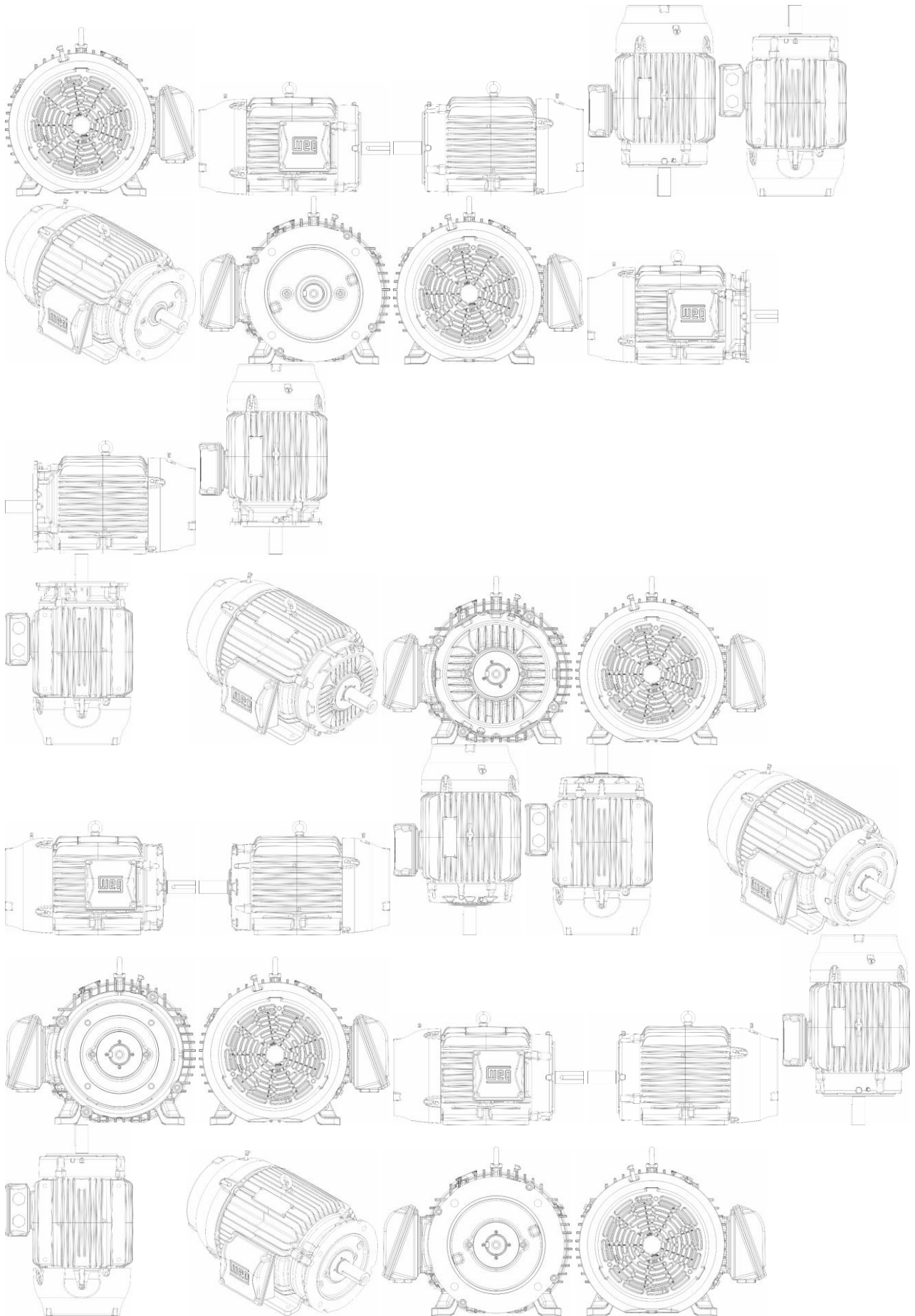
Classificação: 13-01

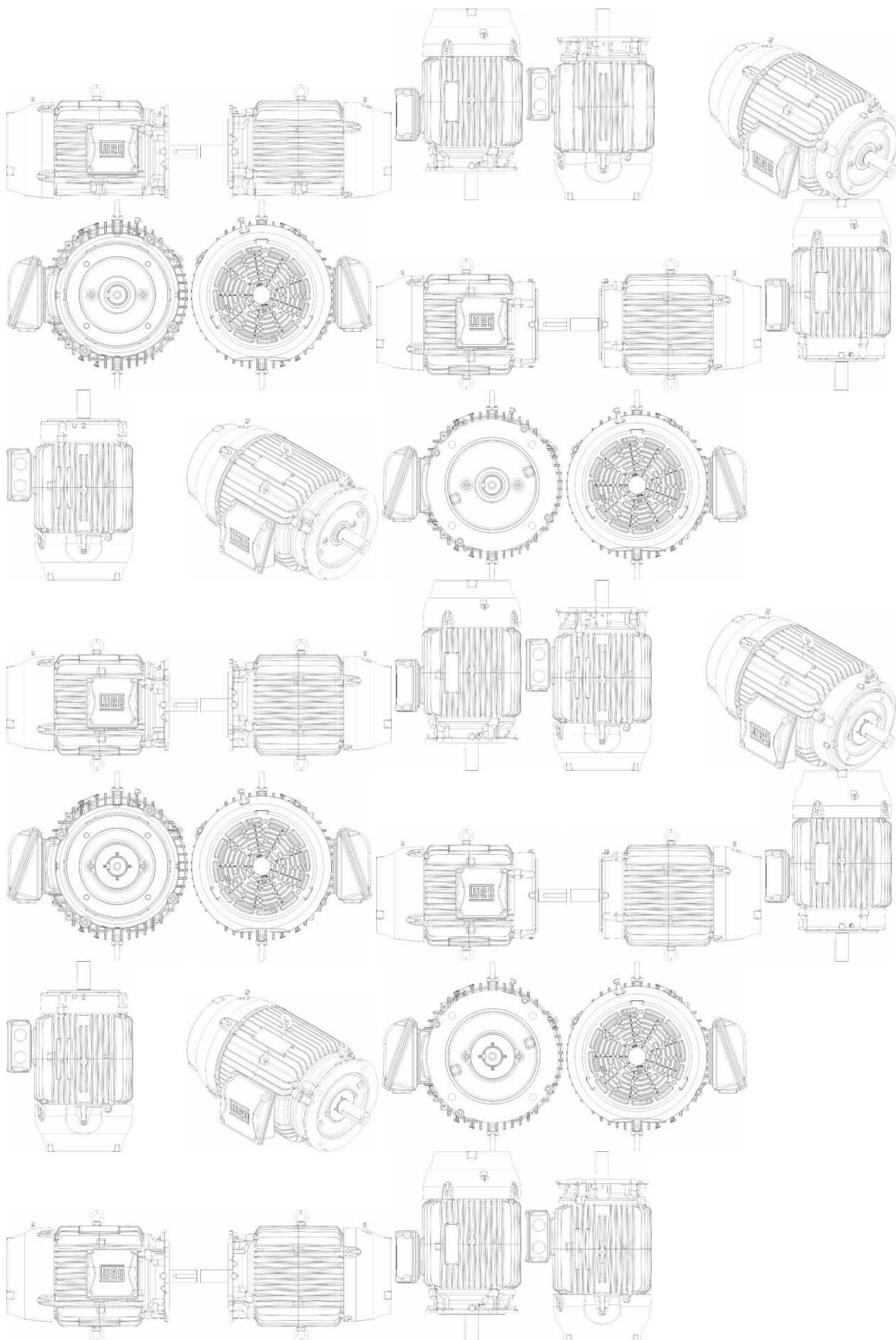
Procurador: Licks Advogados

Detalhes do despacho: A "Descrição" foi excluída de ofício, conforme a Nota Técnica INPI/CPAPD nº 01/2024. De acordo com o item 3.5.2 do Manual de Desenhos Industriais, o campo "Descrição" do formulário deve ser usado para incluir informações necessárias à compreensão das figuras do desenho industrial.









BR302025007013-9

Concessão de registro

Código de despacho: 158

Titular: WEG EQUIPAMENTOS ELÉTRICOS S/A [BR/SC]

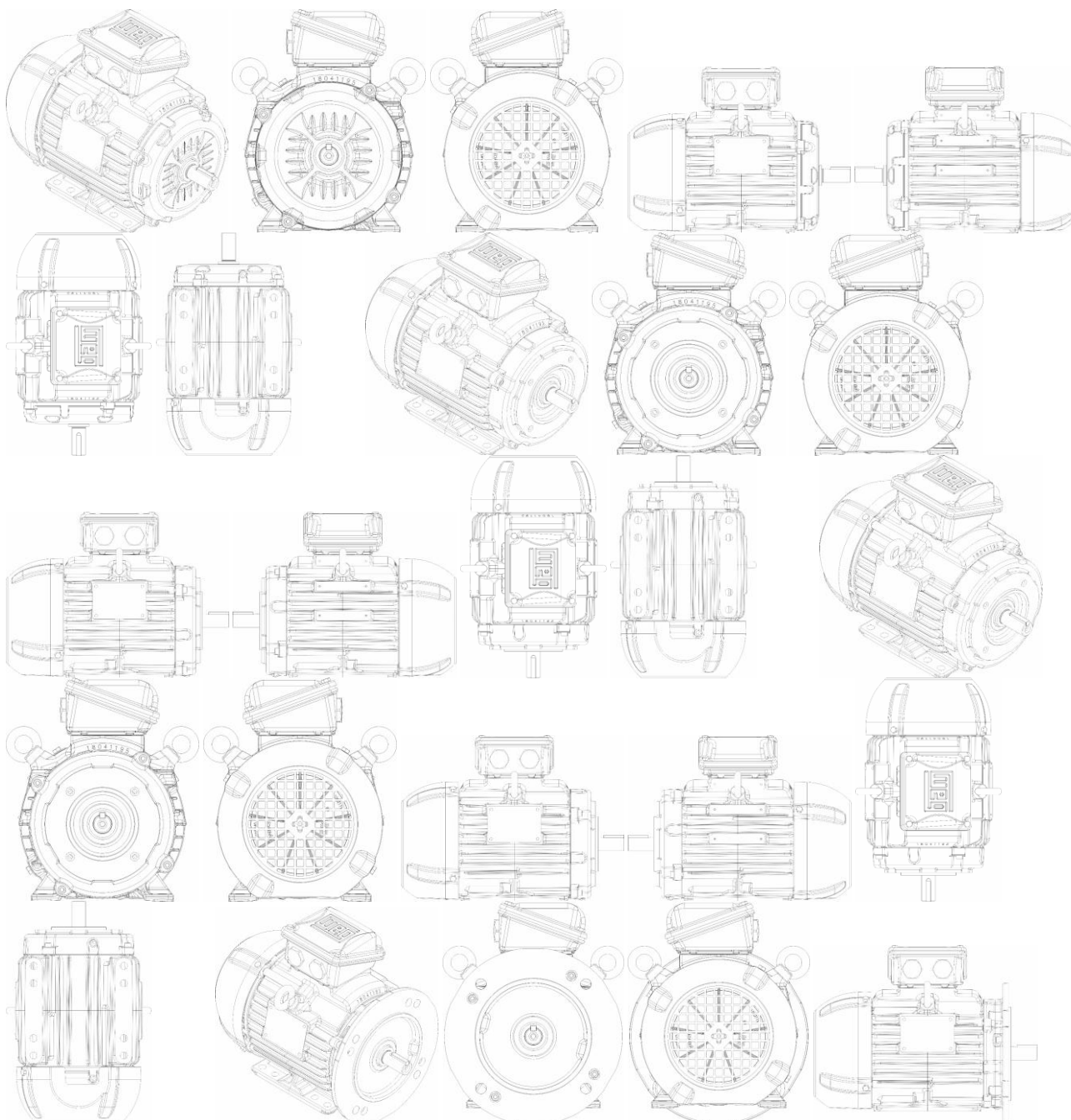
Autor: DOUGLAS EYNG FRITZEN[BR], FILLIP MORAES DA SILVA[BR], GILSON RODRIGO DA SILVA[BR], HERLON DE FAVERI LINENBURG[BR], RICARDO WILGES[BR], ROGER SCHIPMANN EGER[BR], RONALDO MARQUARDT[BR] e DEISE CRISTINE KUHLMANN MICHAELSEN[BR]

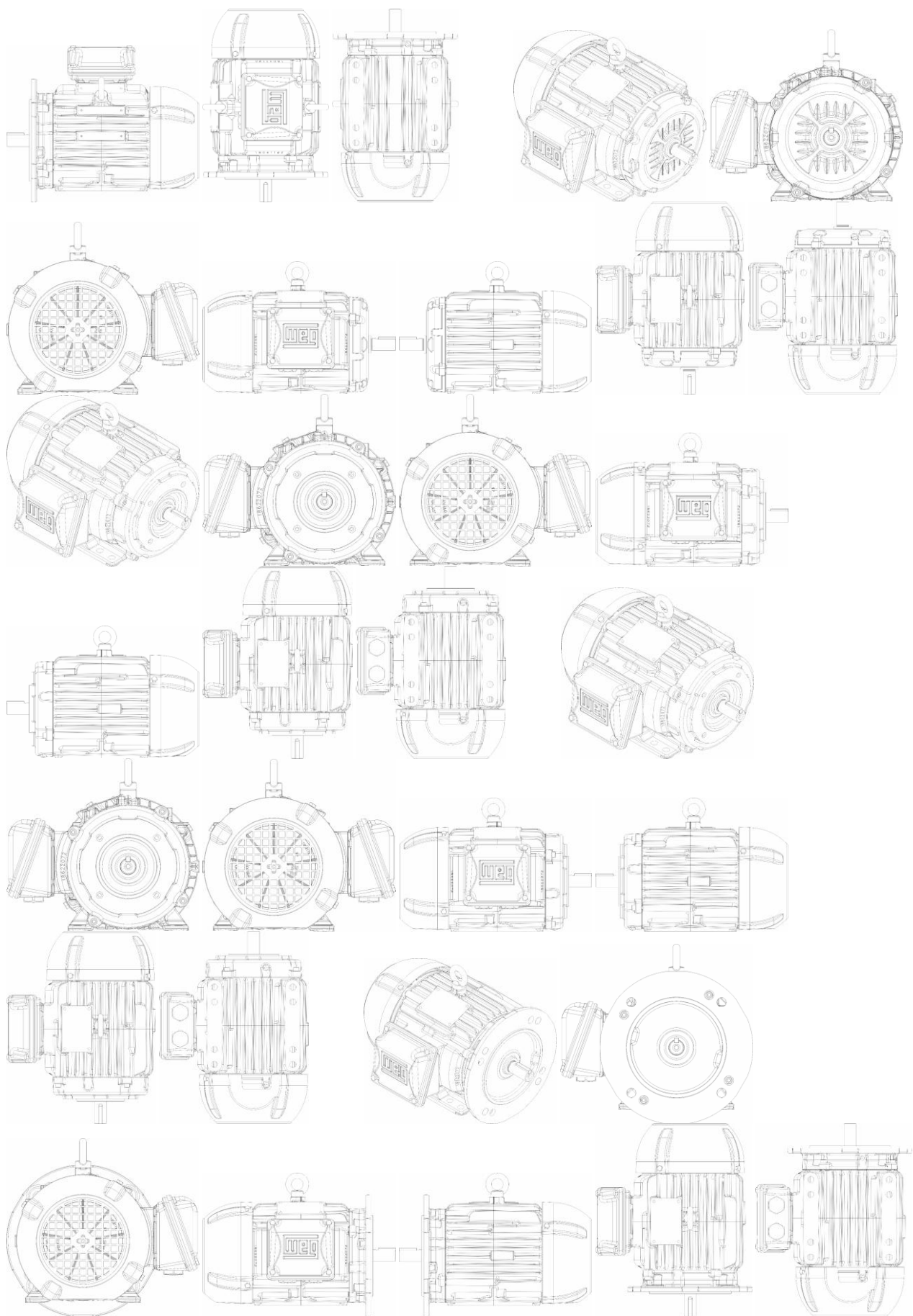
Título do registro: MOTOR ELÉTRICO

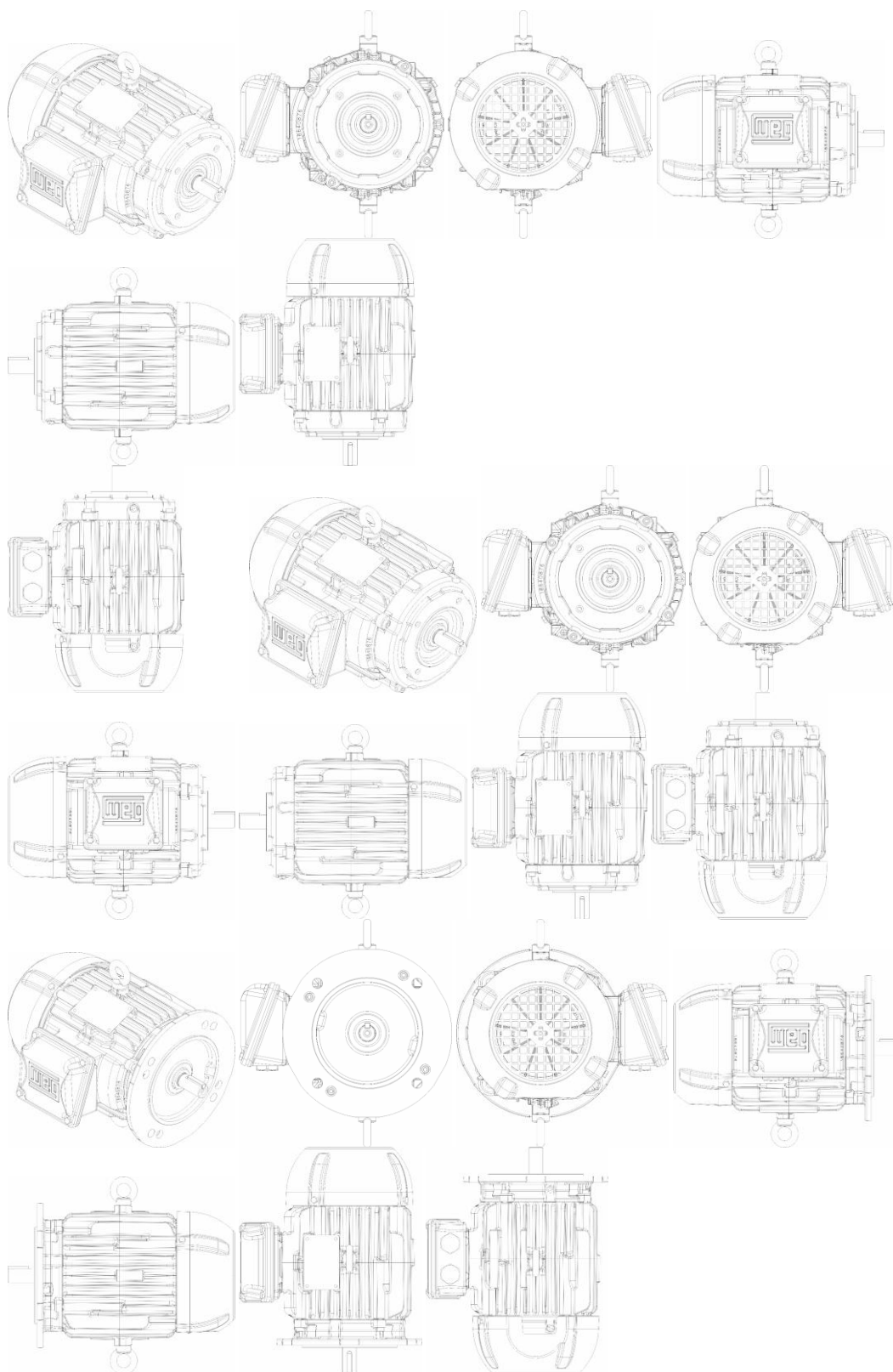
Data de depósito: 17/10/2025

Classificação: 13-01

Procurador: Licks Advogados







BR302025007016-3

Concessão de registro
 Código de despacho: 158
Titular: LUCAS PARISI GIOVANNINO [BR/SP]
 Autor: LUCAS PARISI GIOVANNINO[BR]
 Título do registro: CABO DE CAÇAROLA
 Data de depósito: 17/10/2025
 Classificação: 07-02



Procurador: AG MOREIRA MARCAS E PATENTES LTDA

Detalhes do despacho: A "Descrição" foi excluída de ofício, conforme a Nota Técnica INPI/CPAPD nº 01/2024. De acordo com o item 3.5.2 do Manual de Desenhos Industriais, o campo "Descrição" do formulário deve ser usado para incluir informações necessárias à compreensão das figuras do desenho industrial.



BR302025007017-1

Concessão de registro

Código de despacho: 158

Titular: WEG EQUIPAMENTOS ELÉTRICOS S/A [BR/SC]

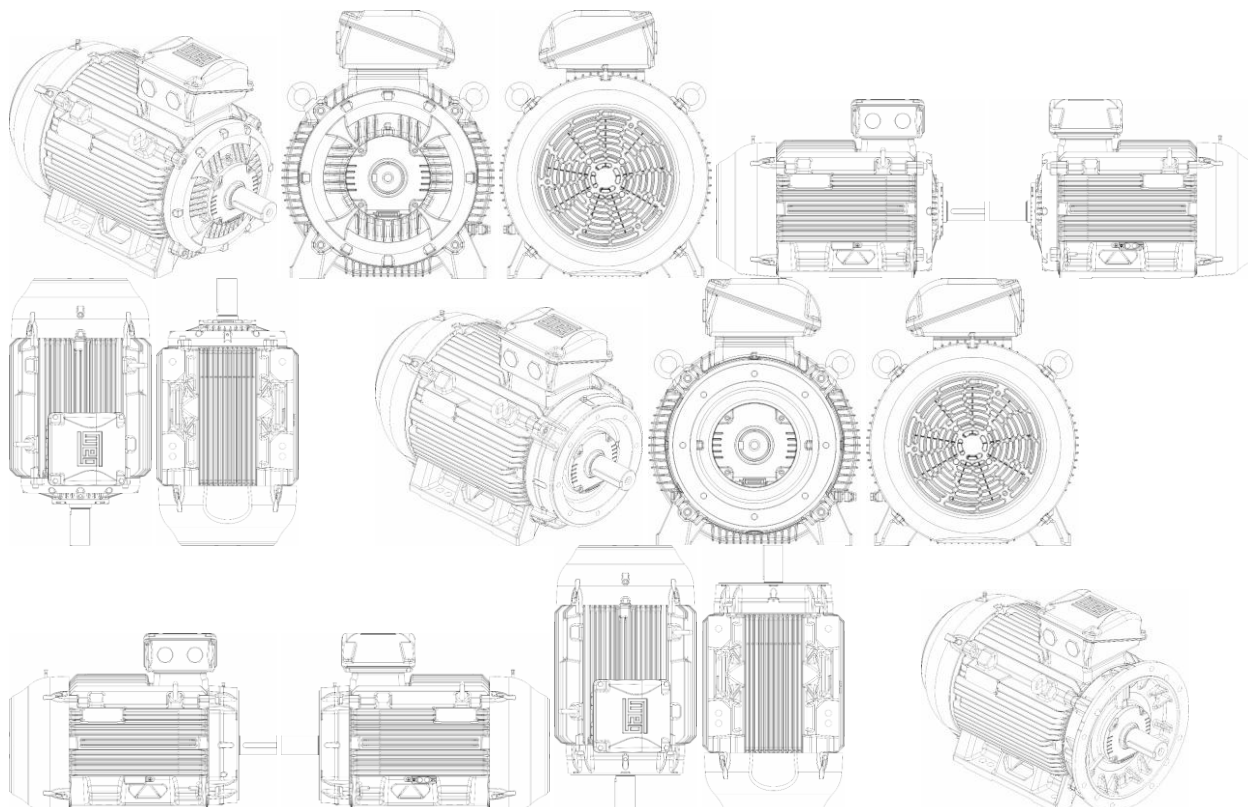
Autor: DOUGLAS EYNG FRITZEN[BR], FABIO TADASHI HORIGOME[BR], FILLIP MORAES DA SILVA[BR], GILSON RODRIGO DA SILVA[BR], HERLON DE FAVERI LINEMBURG[BR], RICARDO WILGES[BR], ROGER SCHIPMANN EGER[BR], RONALDO MARQUARDT[BR], SAMUEL SANTOS BORGES[BR] e JOAO PAULO CORREA MANENTE[BR]

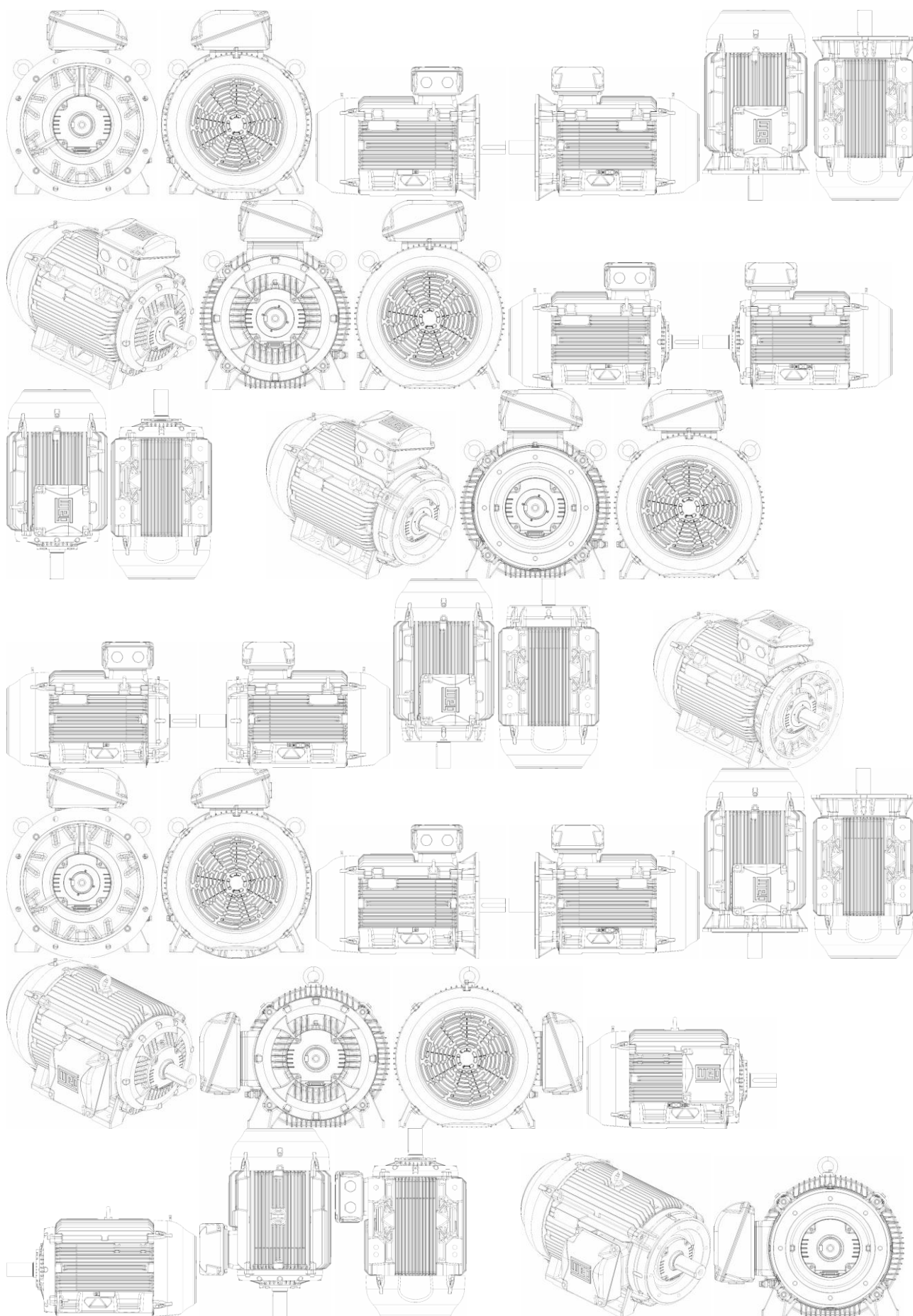
Título do registro: MOTOR ELÉTRICO

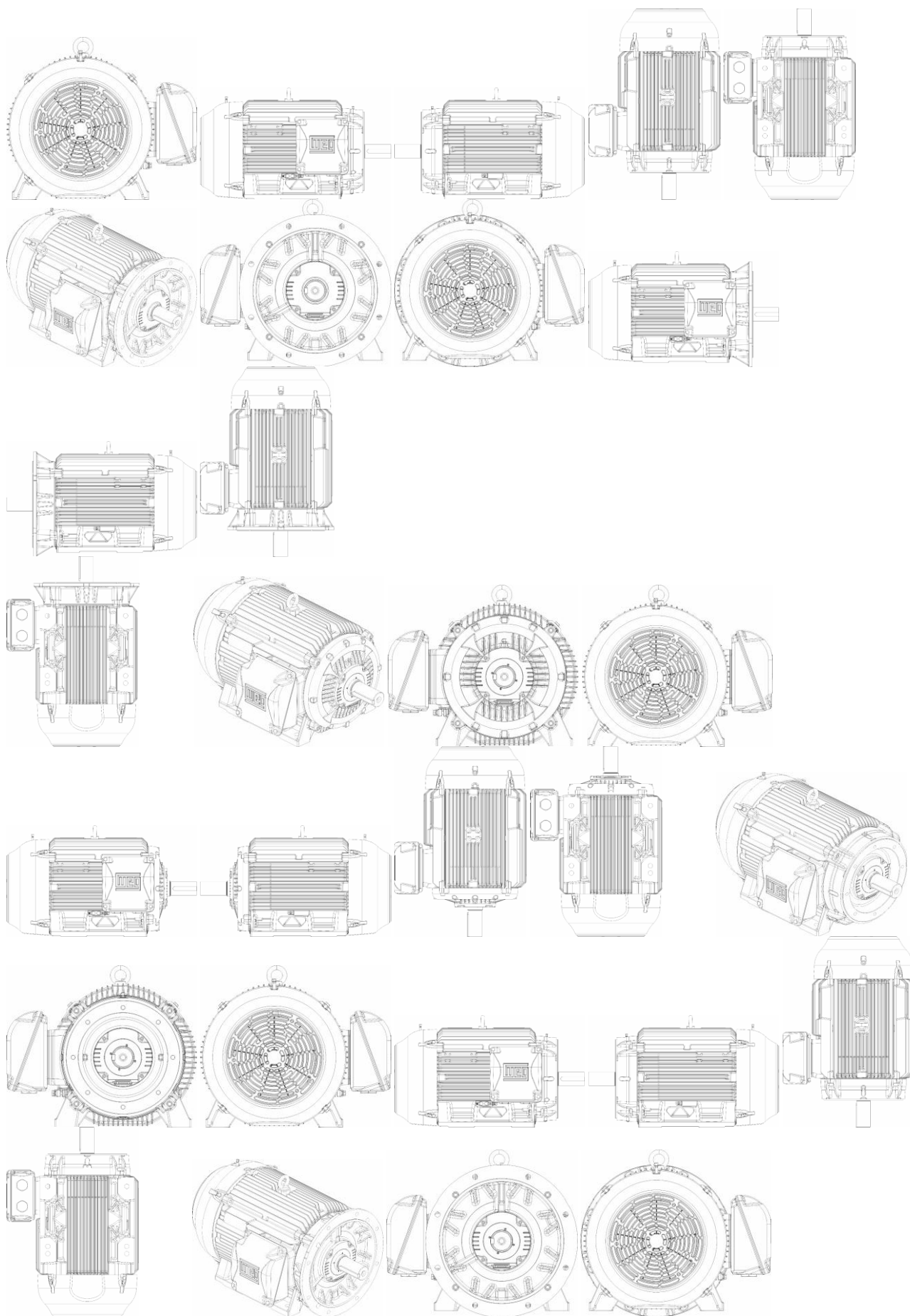
Data de depósito: 17/10/2025

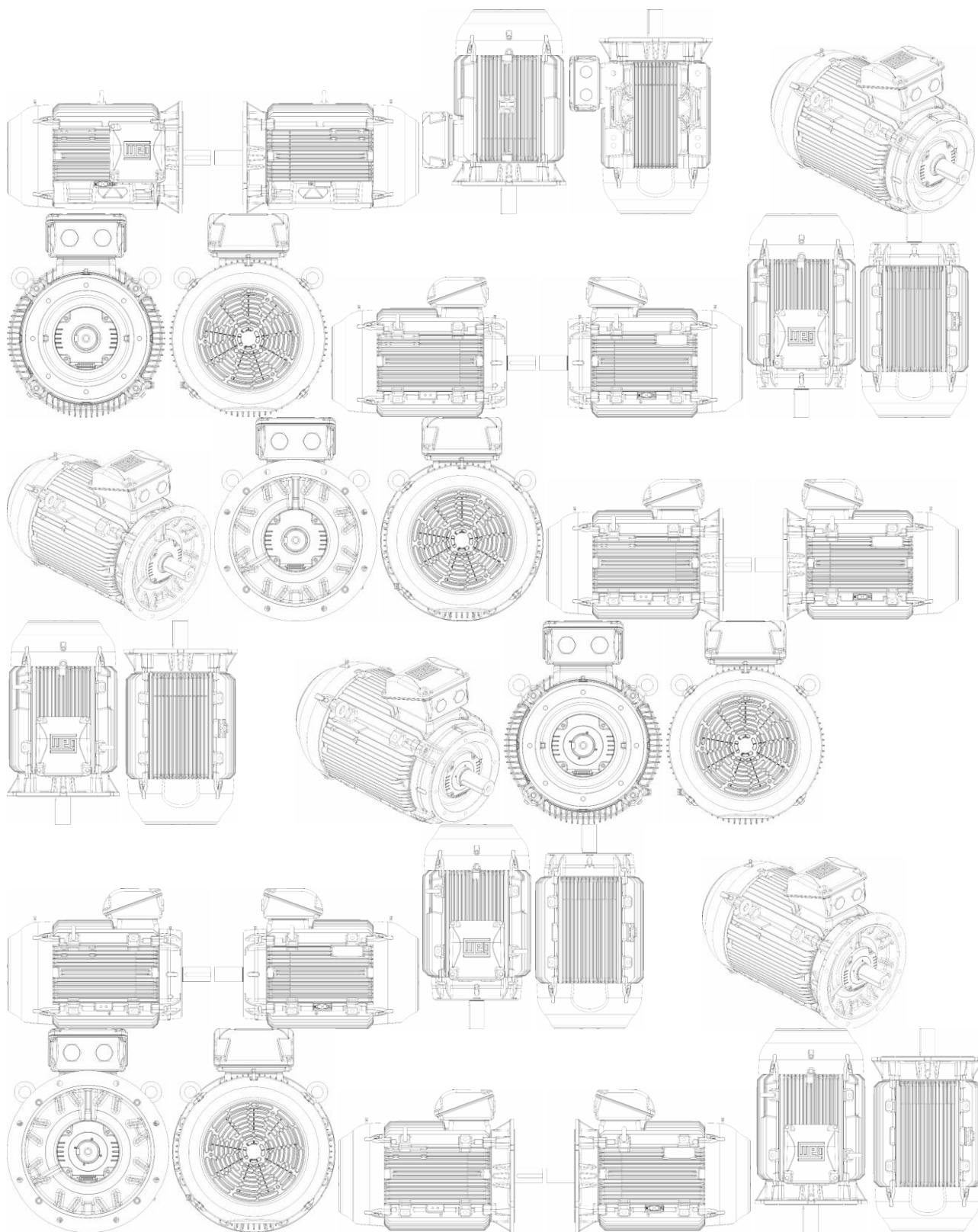
Classificação: 13-01

Procurador: Licks Advogados









BR302025007019-8

Concessão de registro

Código de despacho: 158

Titular: WEG EQUIPAMENTOS ELÉTRICOS S/A [BR/SC]

Autor: FABIO TADASHI HORIGOME[BR], FILLIP MORAES DA SILVA[BR], GILSON RODRIGO DA SILVA[BR], HERLON DE FAVERI LINENBURG[BR], JOÃO PAULO CORREA MANENTE[BR], RICARDO WILGES[BR], ROGER SCHIPMANN EGER[BR], RONALDO MARQUARDT[BR] e SAMUEL SANTOS BORGES[BR]

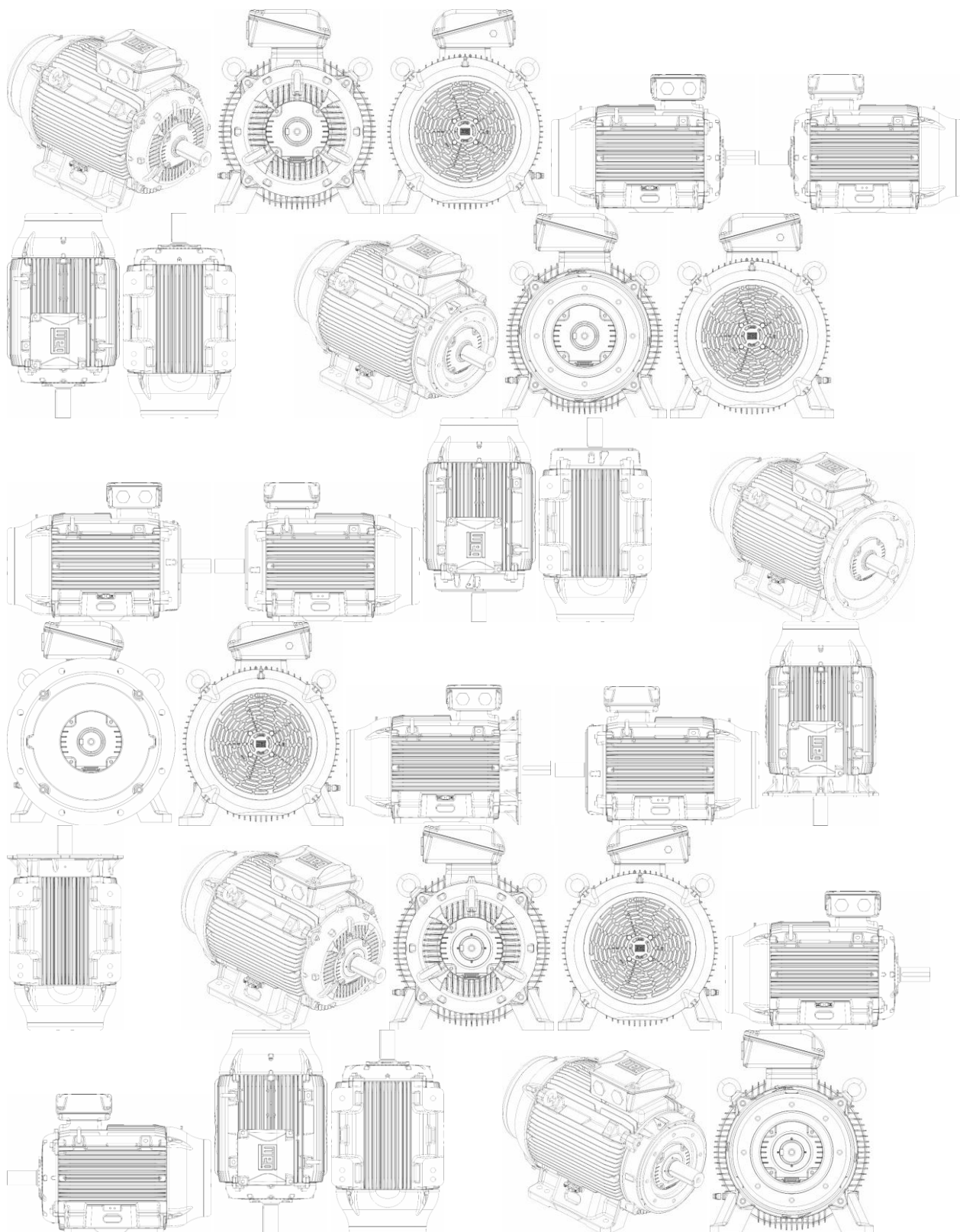


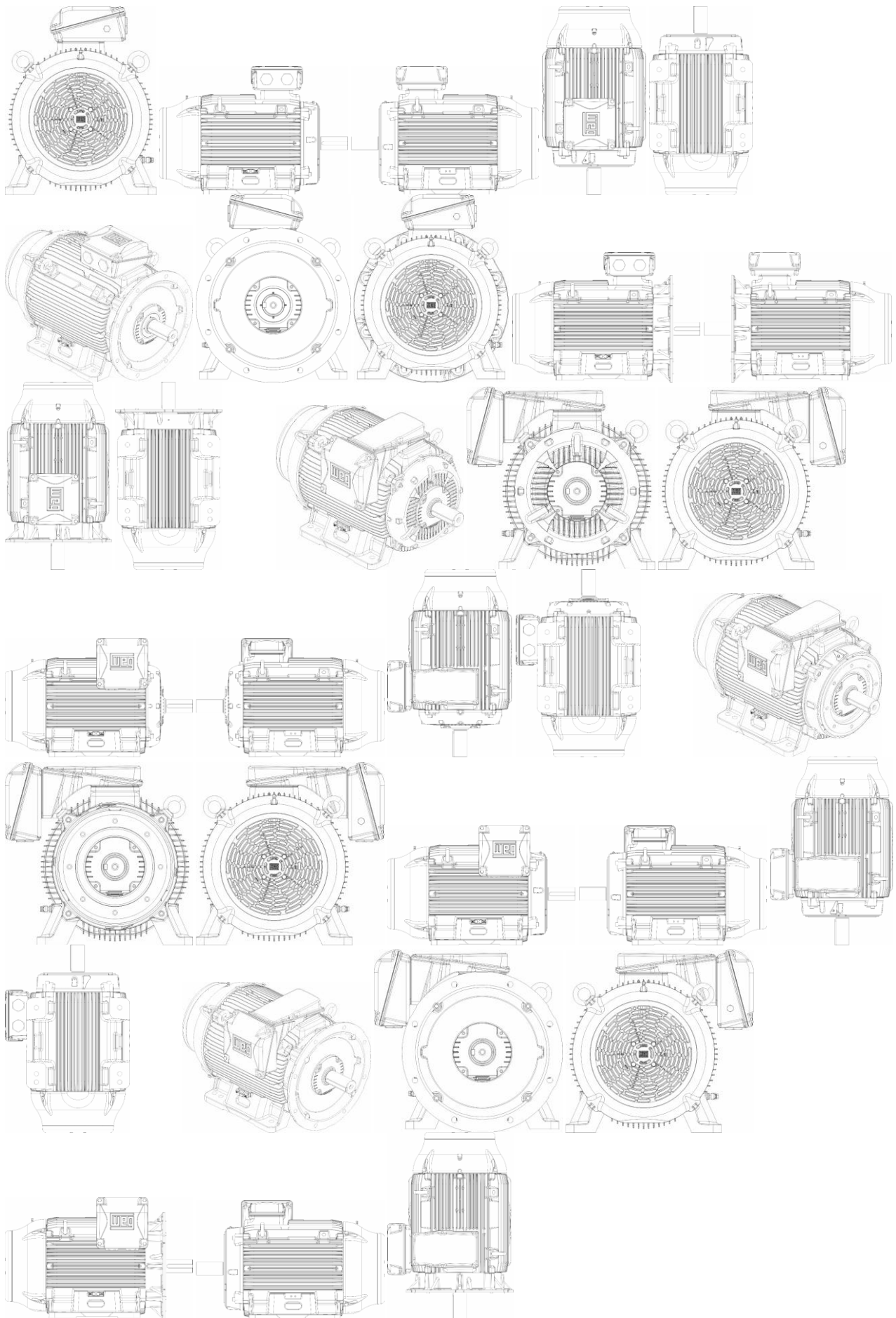
Título do registro: MOTOR ELÉTRICO

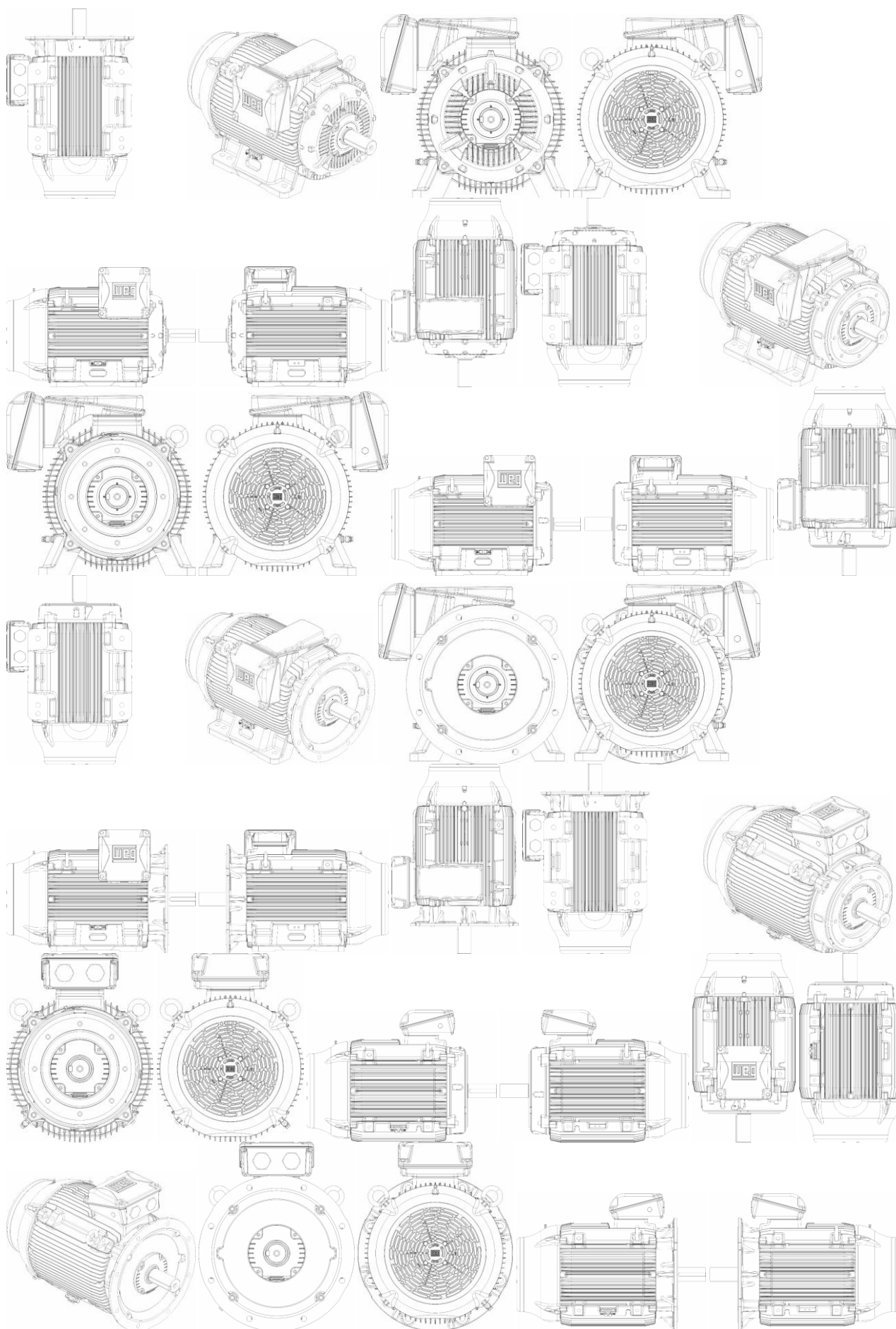
Data de depósito: 17/10/2025

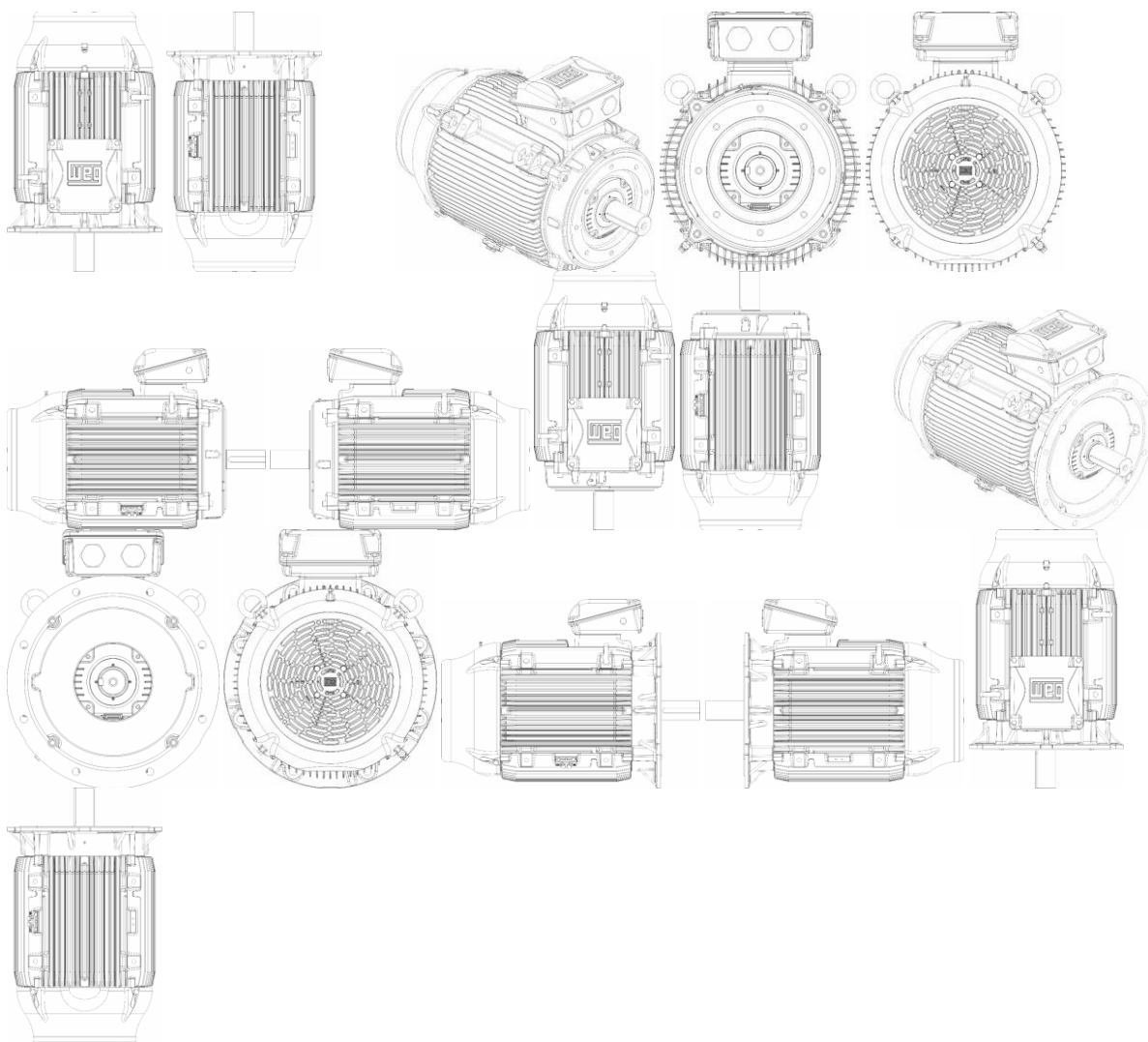
Classificação: 13-01

Procurador: Licks Advogados









BR302025007020-1

Concessão de registro

Código de despacho: 158

Titular: WEG EQUIPAMENTOS ELÉTRICOS S/A [BR/SC]

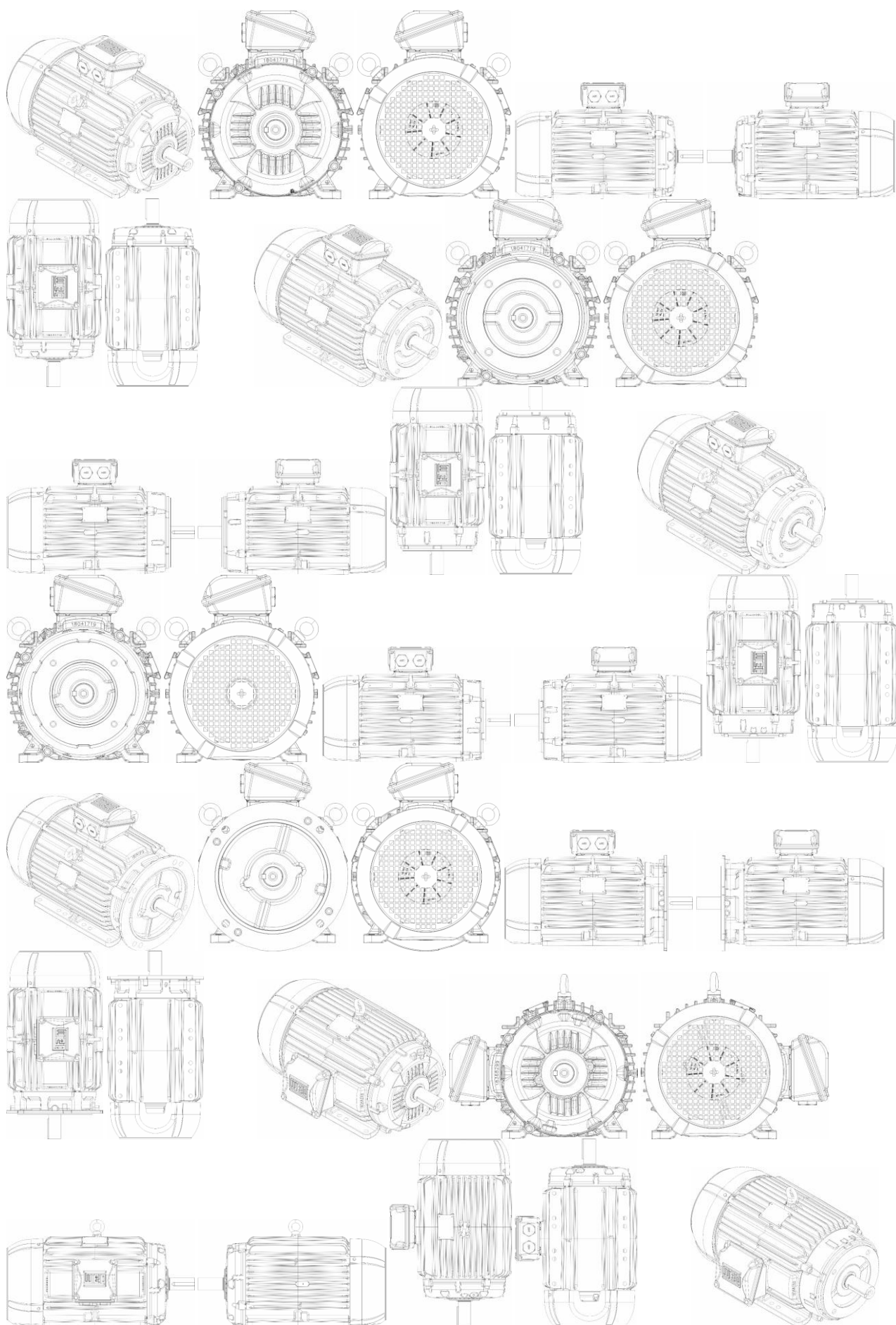
Autor: DOUGLAS EYNG FRITZEN[BR], FILLIP MORAES DA SILVA[BR], GILSON RODRIGO DA SILVA[BR], HERLON DE FAVERI LINENBURG[BR], RICARDO WILGES[BR], ROGER SCHIPMANN EGER[BR], RONALDO MARQUARDT[BR] e DEISE CRISTINE KUHLMANN MICHAELSEN[BR]

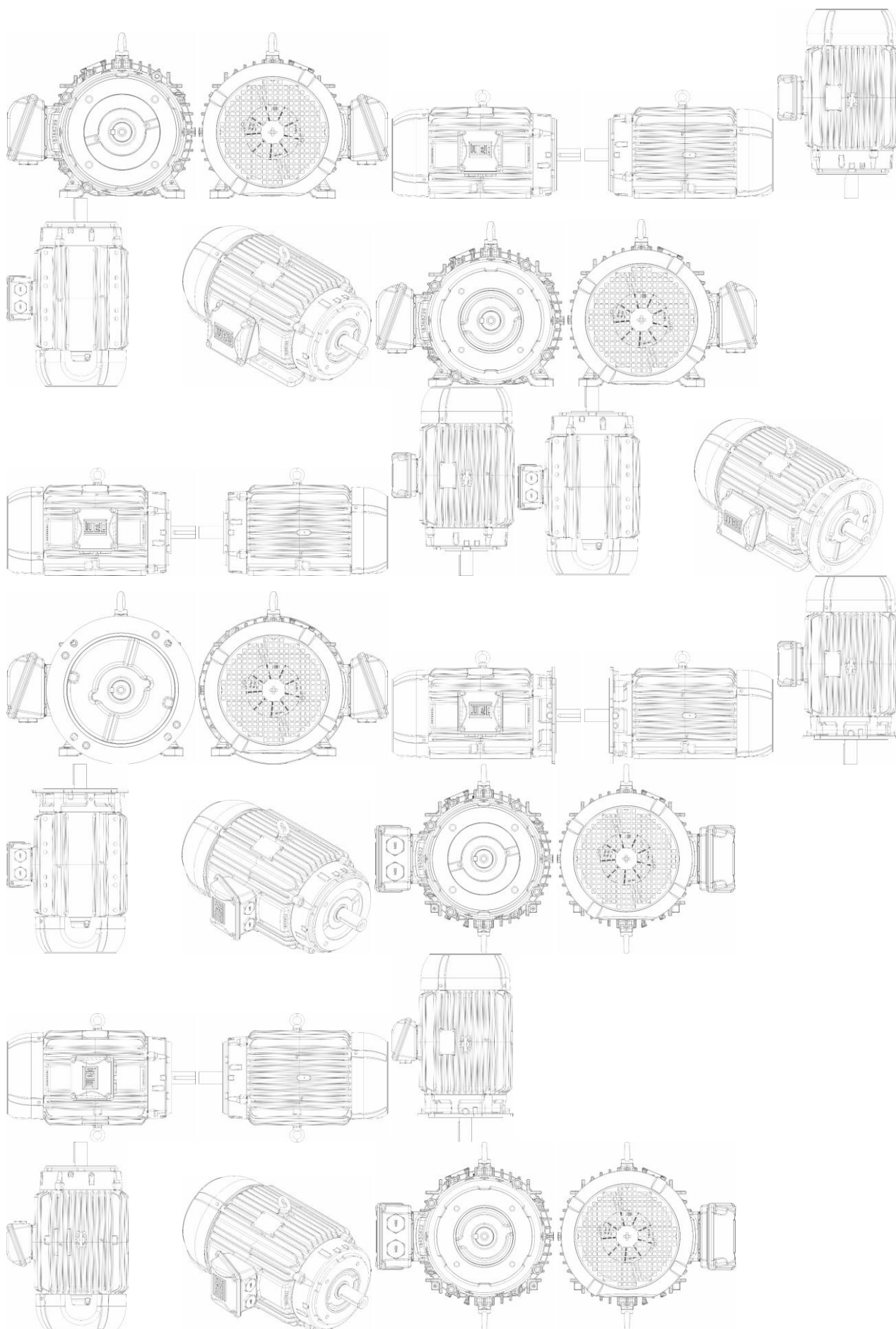
Título do registro: MOTOR ELÉTRICO

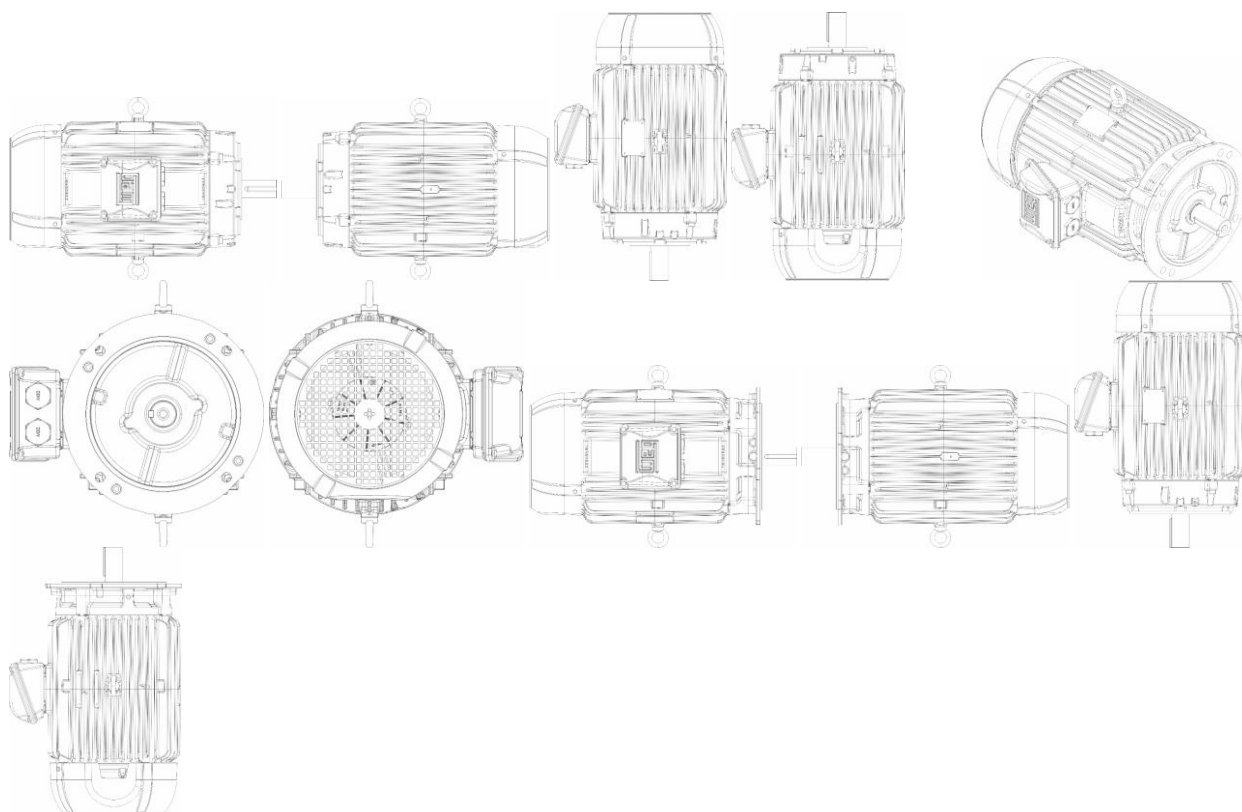
Data de depósito: 17/10/2025

Classificação: 13-01

Procurador: Licks Advogados







BR302025007021-0

Concessão de registro

Código de despacho: 158

Titular: SERVIÇO NACIONAL DE APRENDIZAGEM INDUSTRIAL [BR/BA] e BLUE SOLUTIONS LTDA [BR/BA]**Autor:** LEONARDO FERREIRA DALTRO[BR], FELIPE MATHEUS GOMES DE SOUSA[BR], FABIO DE OLIVEIRA CONDURU FERREIRA[BR], JOSE CARLOS CRIALES SOUTO MAIOR[BR], TAISSA FRANCIELLE DE OLIVEIRA FARIAS[BR], PAULO HENRIQUE BONFIM JUNIOR[BR], JULIANA MARIA SOUZA DE SANTANA[BR], CAROLAINE MACARIO DOS SANTOS[BR], ARTUR IAGE CORREIA DOS SANTOS FERREIRA[BR] e LUIZ HENRIQUE PERNASSI[BR]

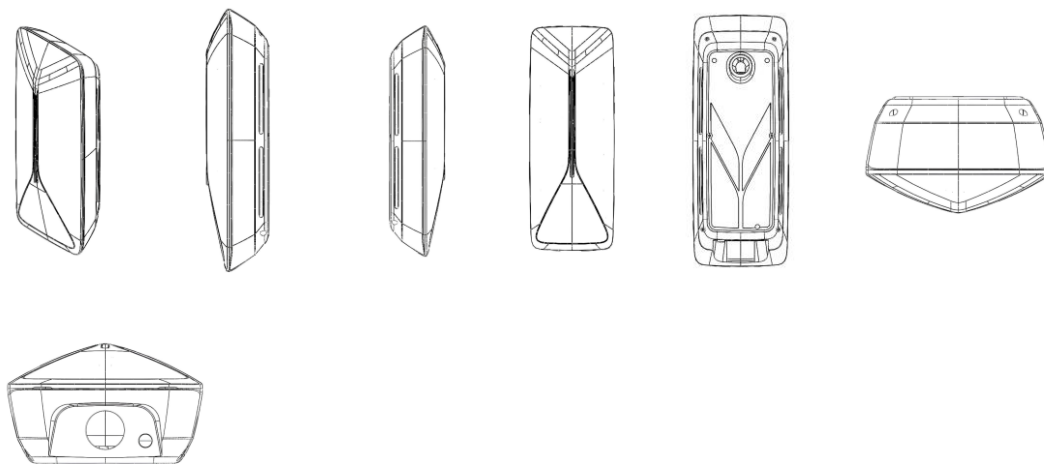
Título do registro: CARREGADOR DE CARROS ELÉTRICOS

Data de depósito: 17/10/2025

Classificação: 13-02

Detalhes do despacho: Em atenção ao item 5.3.1.1.b do Manual, foi excluído de ofício do título do pedido a expressão "Configuração aplicada a/em". O título deve indicar de forma clara e concisa o produto a ser reivindicado. Alteração de ofício da classe (Locarno) indicada pelo requerente, no depósito, para uma classe mais apropriada ao objeto reivindicado, com base no Manual de Desenhos Industriais instituído pela Portaria INPI/PR nº 36/2023 e no Comunicado DIRMA publicado na RPI 2753 de 10 de outubro de 2023. Além disso, a "Descrição" foi excluída de ofício, conforme a Nota Técnica INPI/CPAPD nº 01/2024. De acordo com o item 3.5.2 do Manual de Desenhos Industriais, o campo "Descrição" do formulário deve ser usado para incluir informações necessárias à compreensão das figuras do desenho industrial.





BR302025007040-6

Concessão de registro

Código de despacho: 158

Titular: MAXMIX - PRODUTOS DE BELEZA LTDA [BR/SP]

Autor: ROBERTO ANTUNES COBRA[BR]

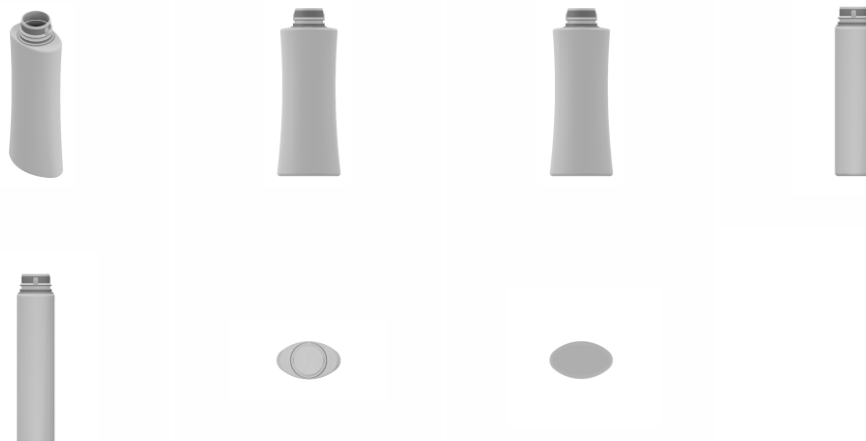
Título do registro: FRASCO

Data de depósito: 17/10/2025

Classificação: 09-01

Procurador: CARLOS ANTONIO, NEVES & VIDAL ADVOGADOS ASSOCIADOS

Detalhes do despacho: A "Descrição" foi excluída de ofício, conforme a Nota Técnica INPI/CPAPD nº 01/2024. De acordo com o item 3.5.2 do Manual de Desenhos Industriais, o campo "Descrição" do formulário deve ser usado para incluir informações necessárias à compreensão das figuras do desenho industrial.



BR302025007046-5

Concessão de registro

Código de despacho: 158

Titular: CAFÉ TRÊS CORAÇÕES S/A [BR/MG]

Autor: YUKING WANG[CN]

Título do registro: Máquina para preparar bebidas

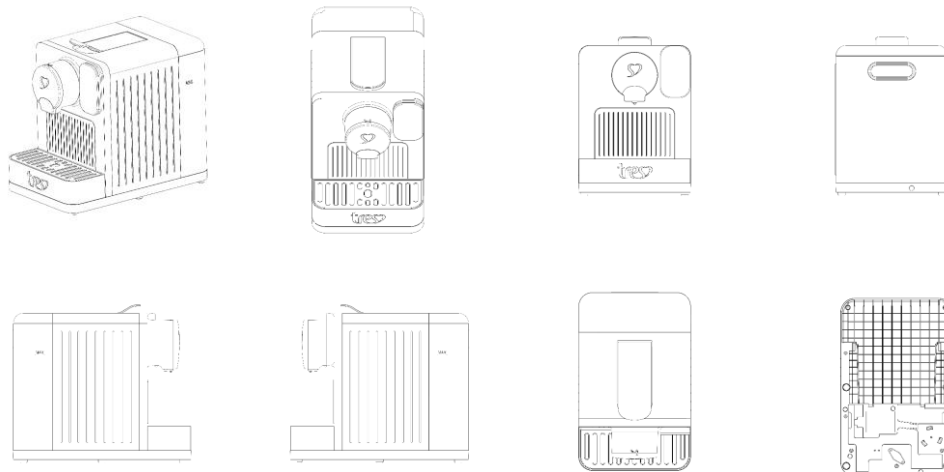
Data de depósito: 17/10/2025

Classificação: 31-00

Procurador: Jacques Labrunie

Detalhes do despacho: A "Descrição" foi excluída de ofício, conforme a Nota Técnica INPI/CPAPD nº 01/2024. De acordo com o item 3.5.2 do Manual de Desenhos Industriais, o campo "Descrição" do formulário deve ser usado para incluir informações necessárias à compreensão das figuras do desenho industrial.





BR302025007047-3

Concessão de registro

Código de despacho: 158

Titular: SUPERPET AGUAI ARTIGOS PARA ANIMAIS LTDA ME [BR/SP]

Autor: ANTONIO PEREIRA DE CARVALHO FILHO[BR]

Título do registro: BANDEJA PARA GAIOLAS E VIVEIROS

Data de depósito: 17/10/2025

Classificação: 30-07

Procurador: Maria de Lourdes Ferreira

Detalhes do despacho: A "Descrição" foi excluída de ofício, conforme a Nota Técnica INPI/CPAPD nº 01/2024. De acordo com o item 3.5.2 do Manual de Desenhos Industriais, o campo "Descrição" do formulário deve ser usado para incluir informações necessárias à compreensão das figuras do desenho industrial.



BR302025007048-1

Concessão de registro

Código de despacho: 158

Titular: PLASBRINK EMBALAGENS PLÁSTICAS LTDA-EPP [BR/SP]

Autor: WILSON VIEIRA DOS SANTOS[BR]

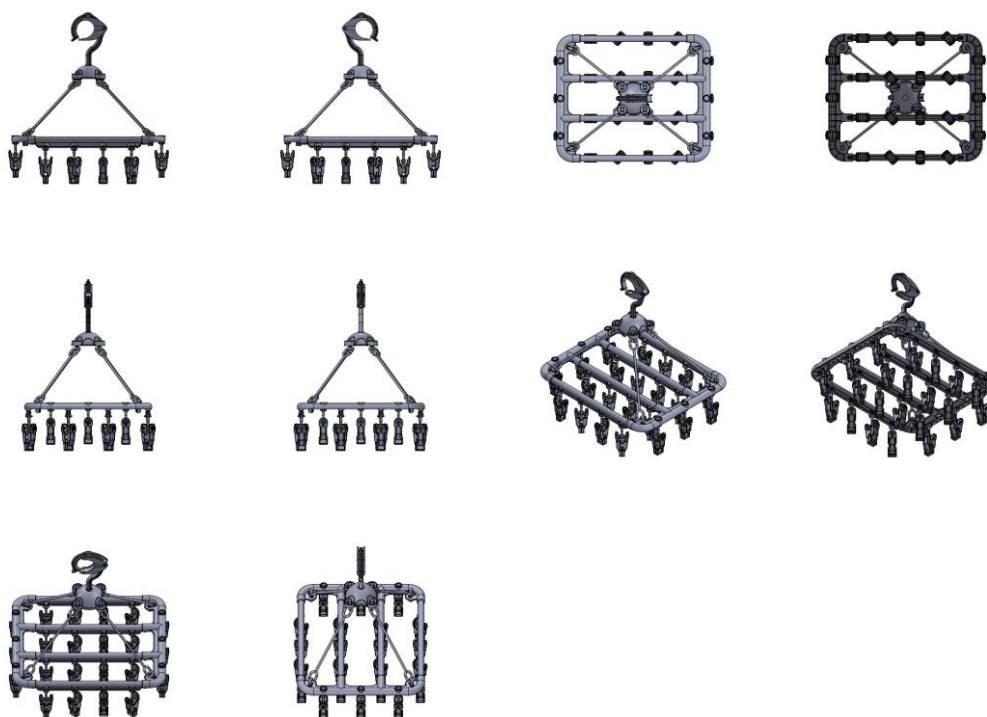
Título do registro: VARAL

Data de depósito: 17/10/2025

Classificação: 07-05

Procurador: PERITO PROPRIEDADE INDUSTRIAL LTDA

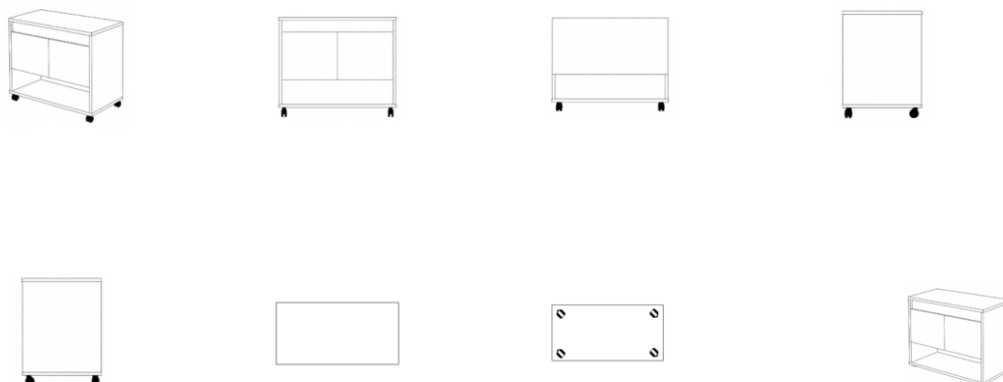


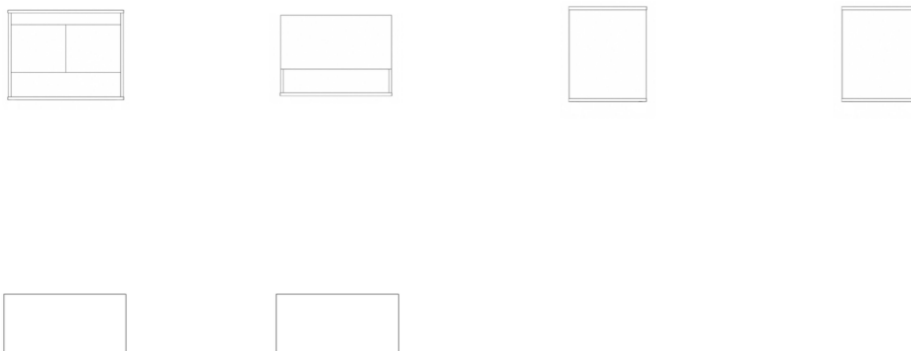


BR302025007060-0

Concessão de registro
 Código de despacho: 158
Titular: R. M. ALVES [BR/SP]
 Autor: ROHAN MURILO ALVES[BR]
 Título do registro: APARADOR

Data de depósito: 20/10/2025
 Classificação: 06-04
 Procurador: Eduarda Colla

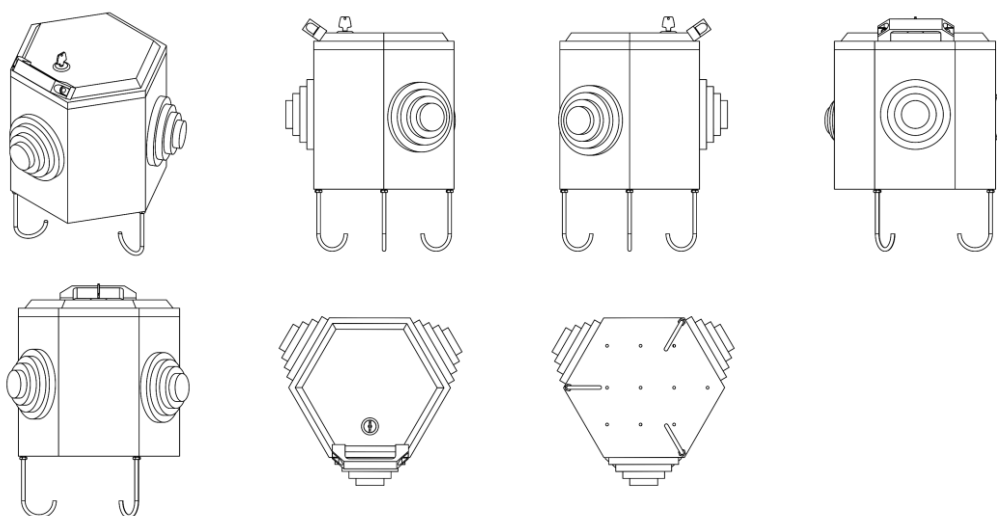




BR302025007068-6

Concessão de registro
 Código de despacho: 158
Titular: ALTAIR SOARES [BR/PR]
 Autor: ALTAIR SOARES[BR]
 Título do registro: CAIXAS DE PASSAGEM [ELETRICIDADE]

Data de depósito: 20/10/2025
 Classificação: 13-03
 Procurador: ON MARCAS GESTÃO DE NEGÓCIOS E INTELIGÊNCIA EM PROPRIEDADE INTELECTUAL

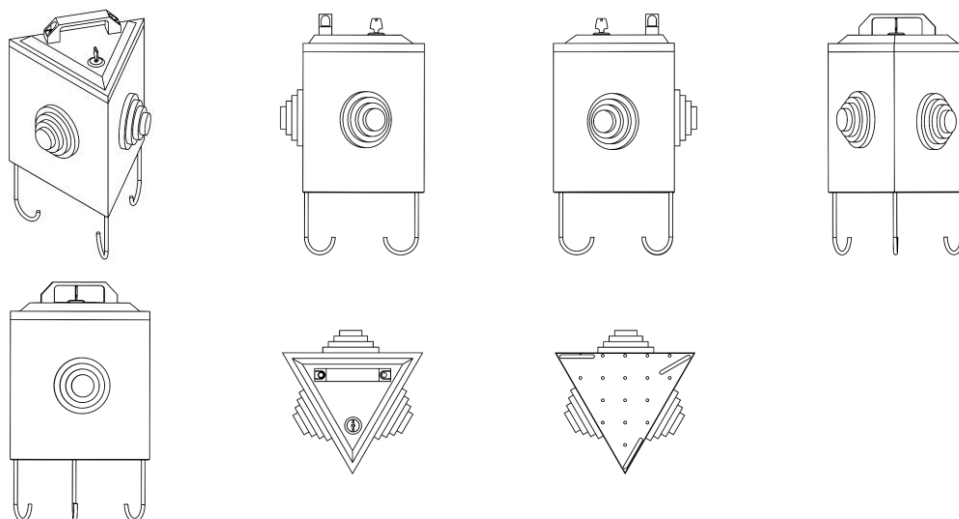


BR302025007070-8

Concessão de registro
 Código de despacho: 158
Titular: ALTAIR SOARES [BR/PR]
 Autor: ALTAIR SOARES[BR]
 Título do registro: CAIXAS DE PASSAGEM [ELETRICIDADE]

Data de depósito: 20/10/2025
 Classificação: 13-03
 Procurador: ON MARCAS GESTÃO DE NEGÓCIOS E INTELIGÊNCIA EM PROPRIEDADE INTELECTUAL





BR302025007073-2

Concessão de registro

Código de despacho: 158

Titular: ROSEMARY DE CASSIA CORREA [BR/SP]

Autor: ROSEMARY DE CASSIA CORREA[BR]

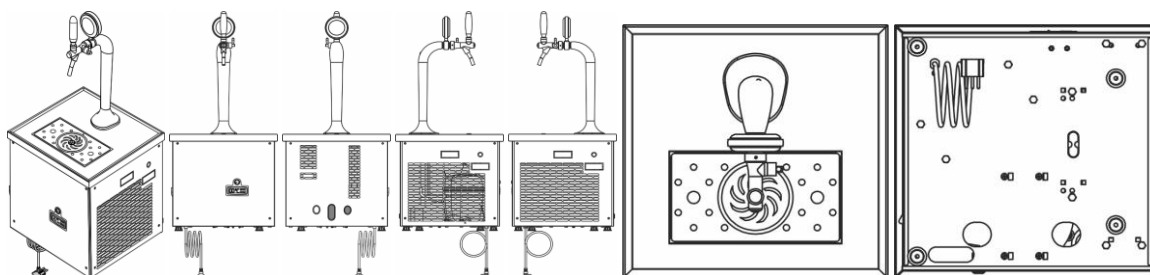
Título do registro: Chopeira Elétrica

Data de depósito: 20/10/2025

Classificação: 31-00

Procurador: Tatiana Maria Ferreira do Nascimento

Detalhes do despacho: A "Descrição" foi excluída de ofício, conforme a Nota Técnica INPI/CPAPD nº 01/2024. De acordo com o item 3.5.2 do Manual de Desenhos Industriais, o campo "Descrição" do formulário deve ser usado para incluir informações necessárias à compreensão das figuras do desenho industrial.



BR302025007076-7

Concessão de registro

Código de despacho: 158

Titular: FRANCISCO CRISTIANO LUZ DE AVILA [BR/RS]

Autor: FRANCISCO CRISTIANO LUZ DE AVILA[BR]

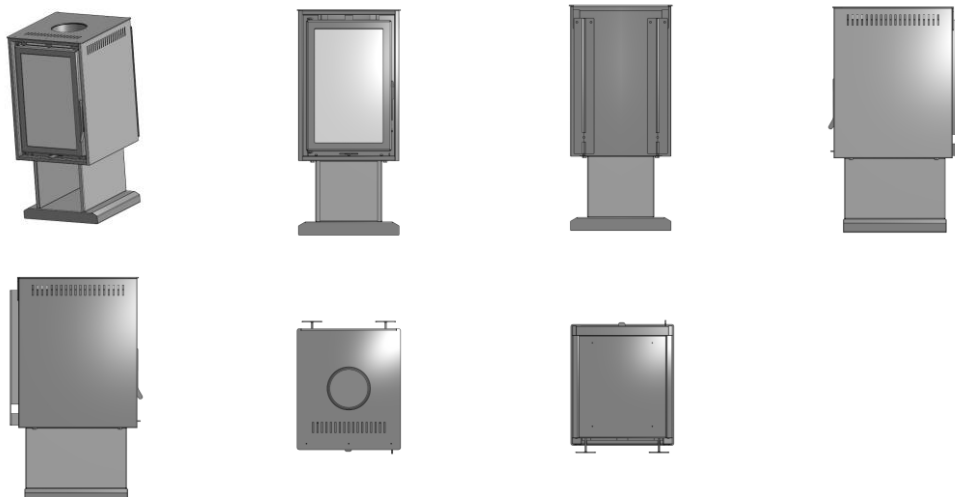
Título do registro: CALEFATOR

Data de depósito: 20/10/2025

Classificação: 23-03

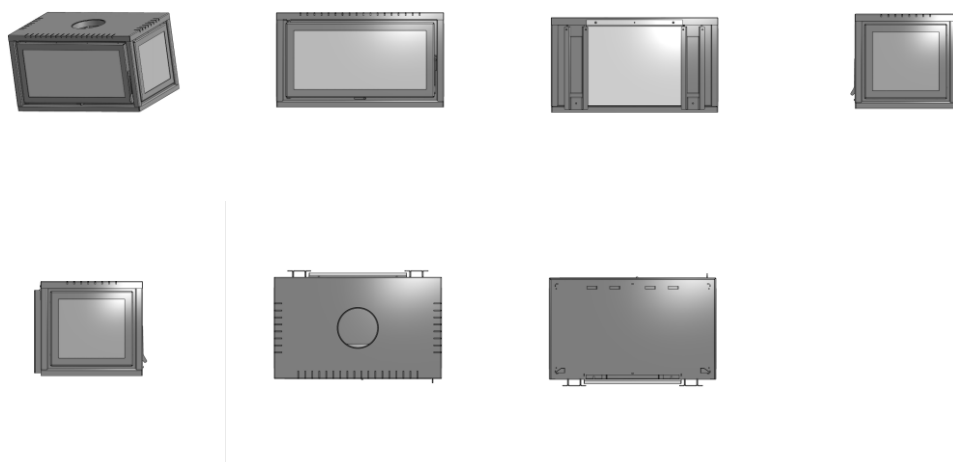
Procurador: Cláudia Gimenez Sociedade Individual de Advocacia





BR302025007080-5

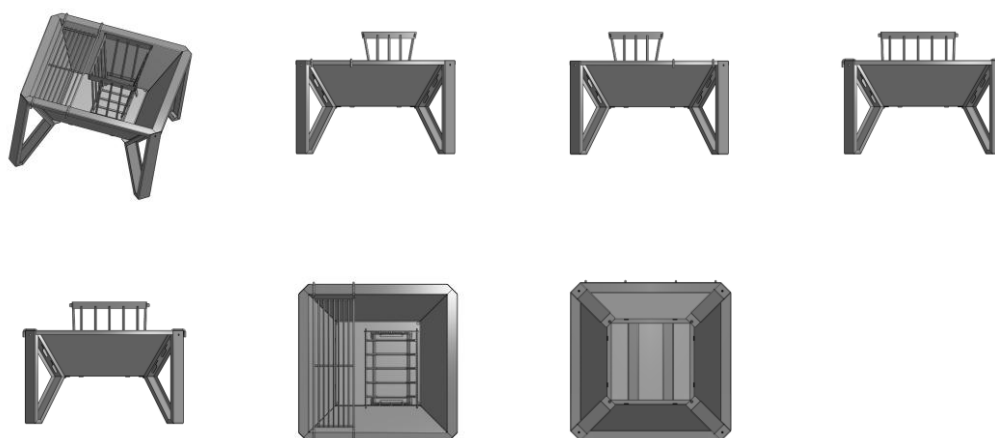
Concessão de registro
 Código de despacho: 158
Titular: FRANCISCO CRISTIANO LUZ DE AVILA [BR/RS]
 Autor: FRANCISCO CRISTIANO LUZ DE AVILA[BR]
 Título do registro: CALEFATOR
 Data de depósito: 20/10/2025
 Classificação: 23-03
 Procurador: Cláudia Gimenez Sociedade Individual de Advocacia



BR302025007084-8

Concessão de registro
 Código de despacho: 158
Titular: FRANCISCO CRISTIANO LUZ DE AVILA [BR/RS]
 Autor: FRANCISCO CRISTIANO LUZ DE AVILA[BR]
 Título do registro: BRASEIRO
 Data de depósito: 20/10/2025
 Classificação: 23-03
 Procurador: Cláudia Gimenez Sociedade Individual de Advocacia



**BR302025007085-6**

Concessão de registro

Código de despacho: 158

Titular: FRANCISCO CRISTIANO LUZ DE AVILA [BR/RS]

Autor: FRANCISCO CRISTIANO LUZ DE AVILA[BR]

Título do registro: CALEFATOR

Data de depósito: 20/10/2025

Classificação: 23-03

Procurador: Cláudia Gimenez Sociedade Individual de Advocacia

**BR302025007089-9**

Concessão de registro

Código de despacho: 158

Titular: FRANCISCO CRISTIANO LUZ DE AVILA [BR/RS]

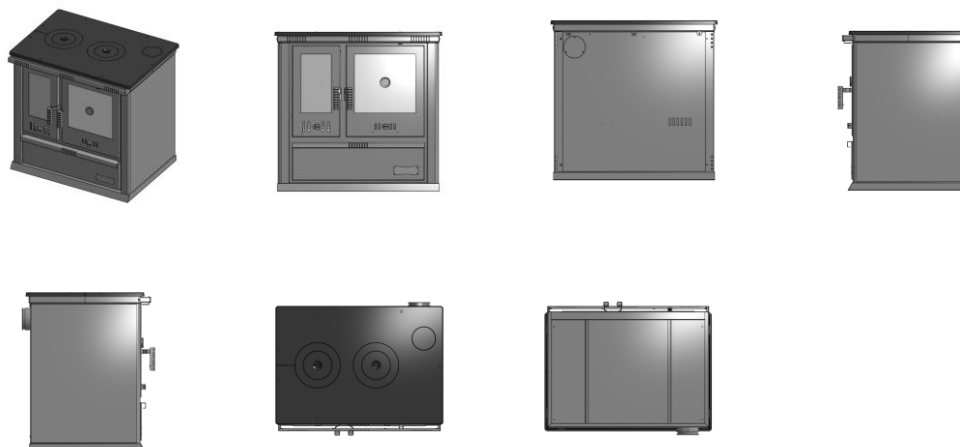
Autor: FRANCISCO CRISTIANO LUZ DE AVILA[BR]

Título do registro: FOGÃO A LENHA

Data de depósito: 20/10/2025

Classificação: 07-02

Procurador: Cláudia Gimenez Sociedade Individual de Advocacia



BR302025007092-9

Concessão de registro

Código de despacho: 158

Titular: FRANCISCO CRISTIANO LUZ DE AVILA [BR/RS]

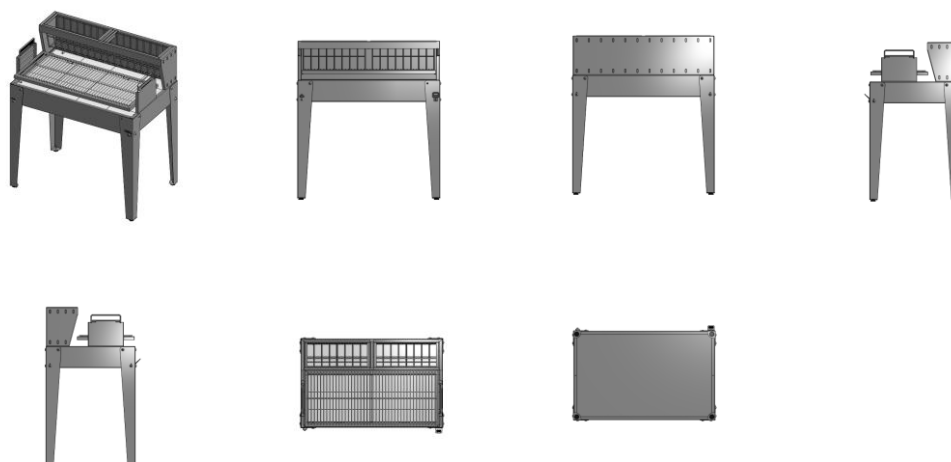
Autor: FRANCISCO CRISTIANO LUZ DE AVILA[BR]

Título do registro: PARRILLEIRO

Data de depósito: 20/10/2025

Classificação: 07-02

Procurador: Cláudia Gimenez Sociedade Individual de Advocacia



BR302025007099-6

Concessão de registro

Código de despacho: 158

Titular: FRANCISCO CRISTIANO LUZ DE AVILA [BR/RS]

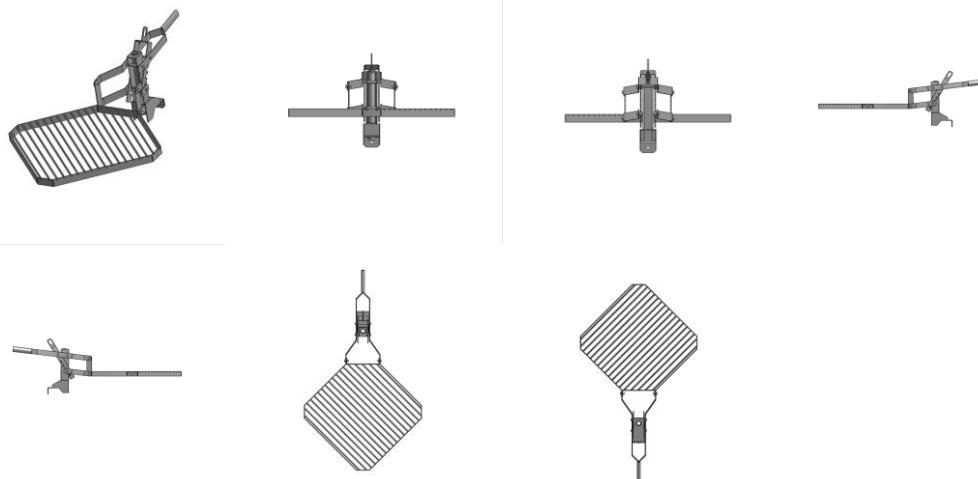
Autor: FRANCISCO CRISTIANO LUZ DE AVILA[BR]

Título do registro: TREMPE

Data de depósito: 20/10/2025

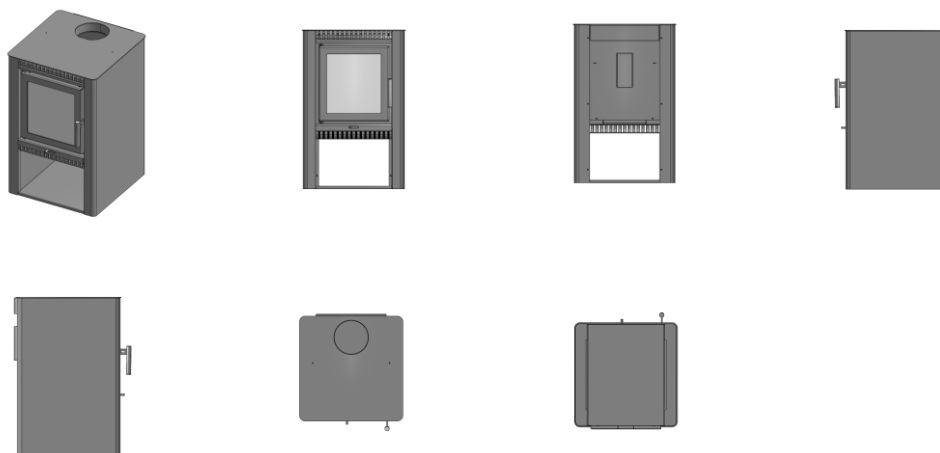
Classificação: 07-02

Procurador: Cláudia Gimenez Sociedade Individual de Advocacia



BR302025007100-3

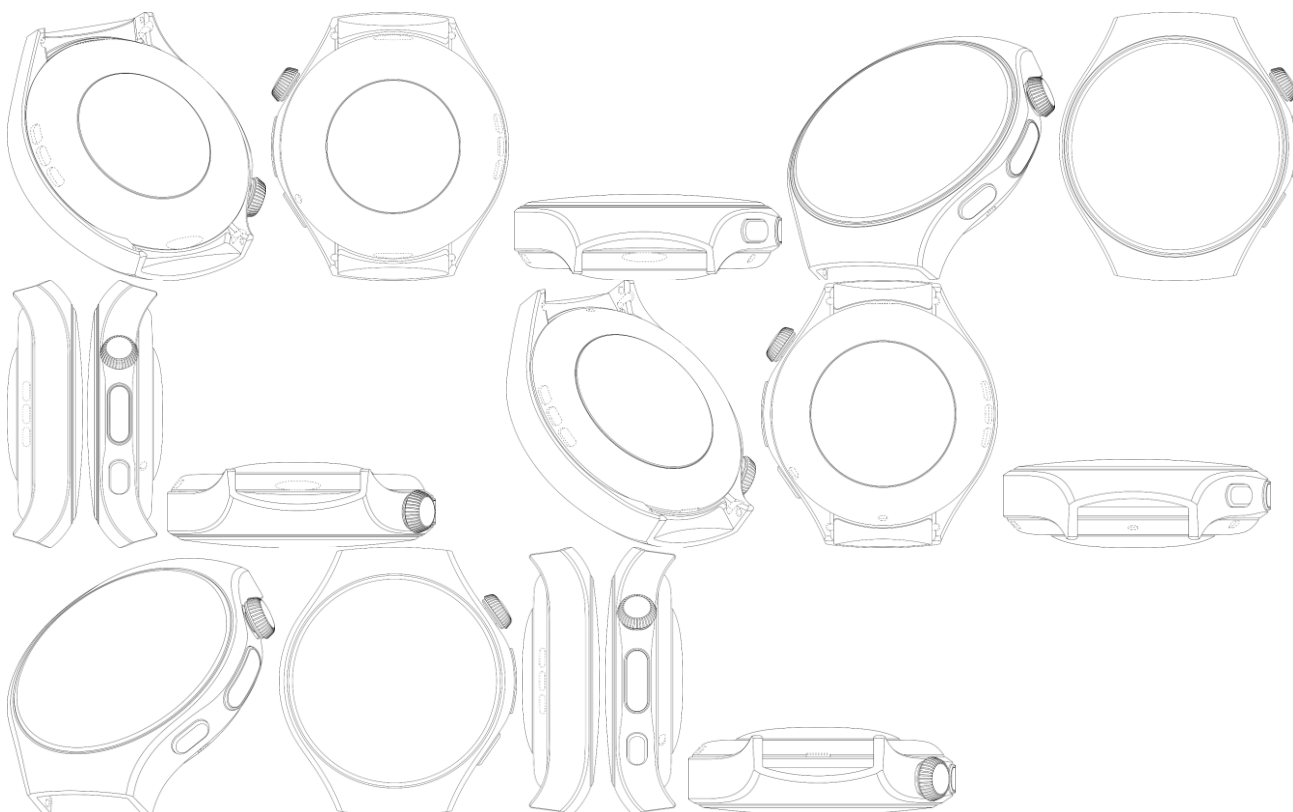
Concessão de registro
 Código de despacho: 158
Titular: FRANCISCO CRISTIANO LUZ DE AVILA [BR/RS]
 Autor: FRANCISCO CRISTIANO LUZ DE AVILA[BR]
 Título do registro: CALEFATOR
 Data de depósito: 20/10/2025
 Classificação: 23-03
 Procurador: Cláudia Gimenez Sociedade Individual de Advocacia



BR302025007124-0

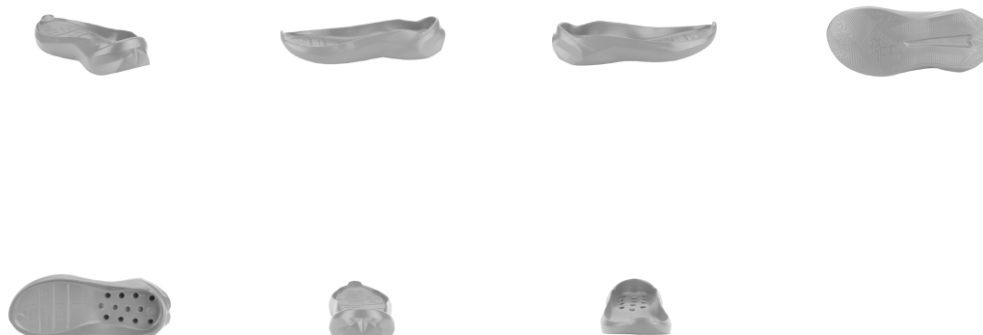
Concessão de registro
 Código de despacho: 158
Titular: HUAWEI TECHNOLOGIES CO., LTD. [CN]
 Autor: CHIEN WEI TANG[CN], THEO MESPLOU[FR] e LETIAN ZHANG[CN]
 Título do registro: CORPO DE RELÓGIO
 Data de depósito: 21/10/2025
 Classificação: 10-07
 Procurador: Clarke, Modet Propriedade Intelectual Ltda.





BR302025007126-7

Concessão de registro
 Código de despacho: 158
Titular: CALÇADOS BIBI LTDA [BR/RS]
 Autor: ANDREA KOHLRAUSCH[BR]
 Título do registro: SOLAS PARA CALÇADOS
 Data de depósito: 21/10/2025
 Classificação: 02-04
 Procurador: Guerra Advogados Associados

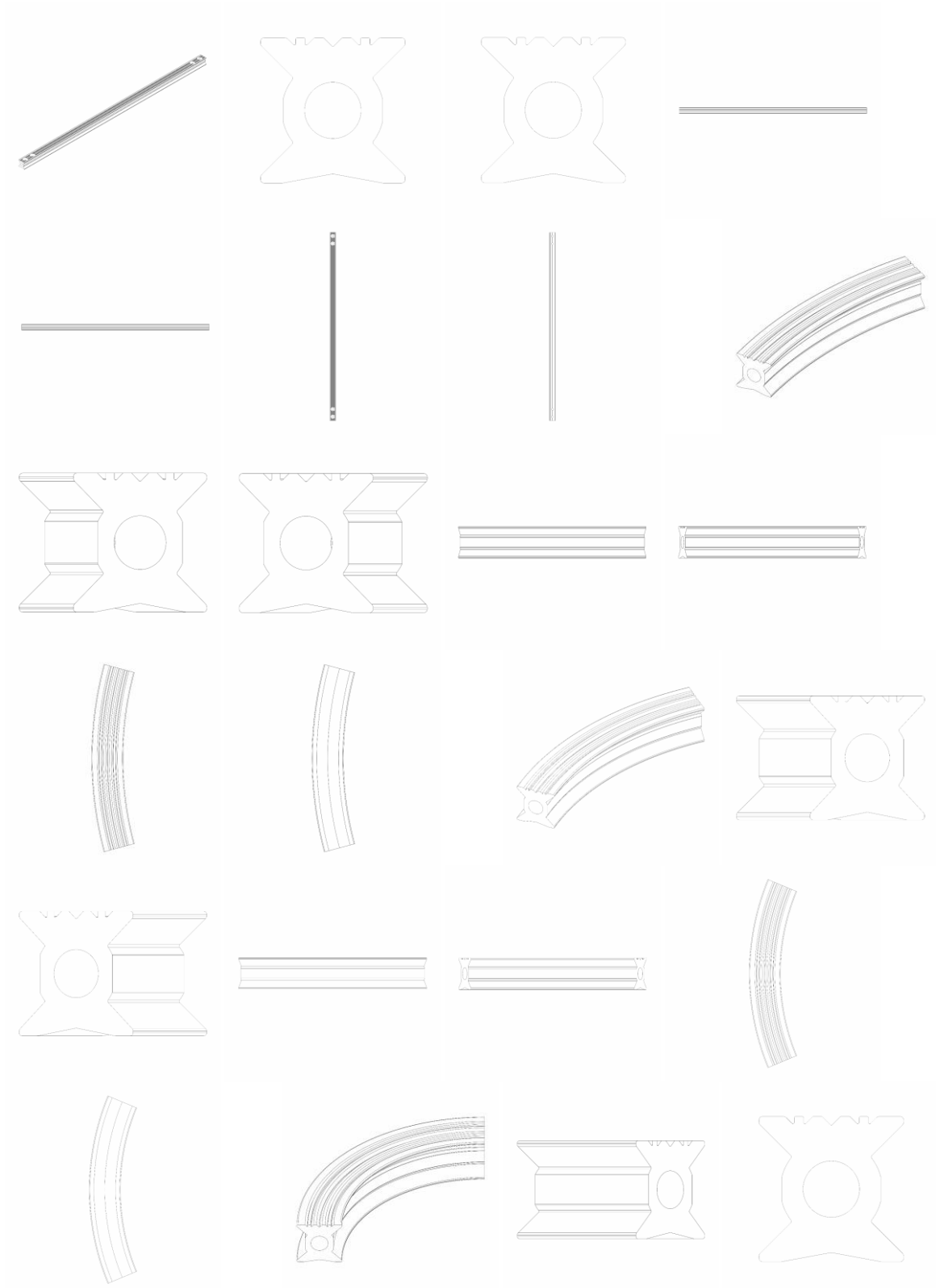


BR302025007128-3

Concessão de registro
 Código de despacho: 158
Titular: TOBIAS CARVALHO [BR/PR]
 Autor: TOBIAS CARVALHO[BR]



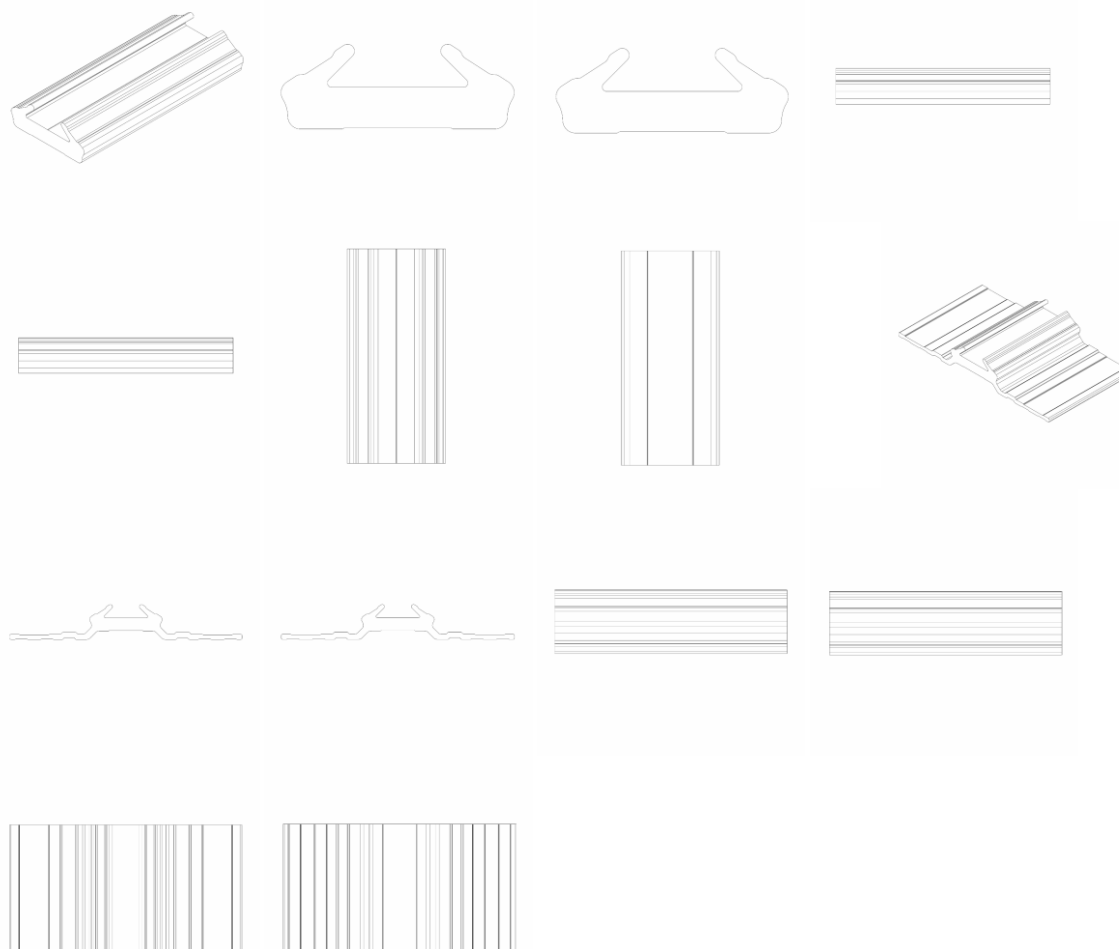
Título do registro: LINHAS DE VIDA
Data de depósito: 21/10/2025
Classificação: 08-08
Procurador: L & A MARCAS E PATENTES LTDA - ME





BR302025007129-1

Concessão de registro
 Código de despacho: 158
Titular: TOBIAS CARVALHO [BR/PR]
 Autor: TOBIAS CARVALHO[BR]
 Título do registro: LINHAS DE VIDA
 Data de depósito: 21/10/2025
 Classificação: 08-08
 Procurador: L & A MARCAS E PATENTES LTDA - ME



BR302025007133-0

Concessão de registro
 Código de despacho: 158
Titular: QRA - ADMINISTRADORA DE BENS E PARTICIPAÇÕES LTDA [BR/SP]
 Autor: RODRIGO SOARES DA SILVA[BR]



Título do registro: ORGANIZADOR

Data de depósito: 22/10/2025

Classificação: 06-06

Procurador: JULIANA APARECIDA ROCHA REQUENA

Detalhes do despacho: Considerando-se o item 5.3 do Manual de Desenhos Industriais instituído pela Portaria INPI/PR nº 36/2023, foram feitas as seguintes alterações de ofício: [1] Exclusão das informações técnicas e descritivas da forma do título do produto, com base no item 5.3.1.1 do Manual; [2] alterada a classe para melhor adequação ao produto reivindicado; [3] correção das nomenclaturas das legendas para fins de consistência com a representação do produto reivindicado; [4] adaptação do relatório descritivo e da reivindicação.



BR302025007134-8

Concessão de registro

Código de despacho: 158

Titular: ANRAN SUPPLY CHAIN MANAGEMENT LIMITED [CN]

Autor: ZIHUA ZOU[CN]

Título do registro: BONECAS

Data de depósito: 22/10/2025

Classificação: 21-01

Procurador: Org. Mérito Marcas e Patentes Ltda.



BR302025007135-6

Concessão de registro

Código de despacho: 158

Titular: ANRAN SUPPLY CHAIN MANAGEMENT LIMITED [CN]

Autor: ZIHUA ZOU[CN]

Título do registro: MOCHILAS

Data de depósito: 22/10/2025

Classificação: 03-01

Procurador: Org. Mérito Marcas e Patentes Ltda.





BR302025007137-2

Concessão de registro

Código de despacho: 158

Titular: ANRAN SUPPLY CHAIN MANAGEMENT LIMITED [CN]

Autor: ZIHUA ZOU[CN]

Título do registro: MOCHILAS

Data de depósito: 22/10/2025

Classificação: 03-01

Procurador: Org. Mérito Marcas e Patentes Ltda.



BR302025007138-0

Concessão de registro

Código de despacho: 158

Titular: ANRAN SUPPLY CHAIN MANAGEMENT LIMITED [CN]

Autor: ZIHUA ZOU[CN]

Título do registro: BRINQUEDOS DE CONTROLE REMOTO

Data de depósito: 22/10/2025

Classificação: 21-01

Procurador: Org. Mérito Marcas e Patentes Ltda.





BR302025007139-9

Concessão de registro

Código de despacho: 158

Titular: ANRAN SUPPLY CHAIN MANAGEMENT LIMITED [CN]

Autor: ZIHUA ZOU[CN]

Título do registro: BRINQUEDOS DE CONTROLE REMOTO

Data de depósito: 22/10/2025

Classificação: 21-01

Procurador: Org. Mérito Marcas e Patentes Ltda.



BR302025007140-2

Concessão de registro

Código de despacho: 158

Titular: ANRAN SUPPLY CHAIN MANAGEMENT LIMITED [CN]

Autor: ZIHUA ZOU[CN]

Título do registro: BRINQUEDOS DE CONTROLE REMOTO

Data de depósito: 22/10/2025

Classificação: 21-01

Procurador: Org. Mérito Marcas e Patentes Ltda.



BR302025007141-0

Concessão de registro
Código de despacho: 158
Titular: ANRAN SUPPLY CHAIN MANAGEMENT LIMITED [CN]
Autor: ZIHUA ZOU[CN]
Título do registro: BRINQUEDOS DE CONTROLE REMOTO
Data de depósito: 22/10/2025
Classificação: 21-01
Procurador: Org. Mérito Marcas e Patentes Ltda.



BR302025007142-9

Concessão de registro
Código de despacho: 158
Titular: ANRAN SUPPLY CHAIN MANAGEMENT LIMITED [CN]
Autor: ZIHUA ZOU[CN]
Título do registro: BRINQUEDOS DE CONTROLE REMOTO
Data de depósito: 22/10/2025
Classificação: 21-01
Procurador: Org. Mérito Marcas e Patentes Ltda.





BR302025007143-7

Concessão de registro

Código de despacho: 158

Titular: ANRAN SUPPLY CHAIN MANAGEMENT LIMITED [CN]

Autor: ZIHUA ZOU[CN]

Título do registro: BRINQUEDOS DE CONTROLE REMOTO

Data de depósito: 22/10/2025

Classificação: 21-01

Procurador: Org. Mérito Marcas e Patentes Ltda.



BR302025007144-5

Concessão de registro

Código de despacho: 158

Titular: CRIAÇÕES J. GIL LTDA [BR/MG]

Autor: GUSTAVO FERNANDES LACERDA[BR]

Título do registro: SOLAS PARA CALÇADOS

Data de depósito: 22/10/2025

Classificação: 02-04

Procurador: José Naves de Lacerda Júnior



BR302025007148-8

Concessão de registro
Código de despacho: 158
Titular: CRIAÇÕES J. GIL LTDA [BR/MG]
Autor: GUSTAVO FERNANDES LACERDA[BR]
Título do registro: CALÇADOS
Data de depósito: 22/10/2025
Classificação: 02-04
Procurador: José Naves de Lacerda Júnior

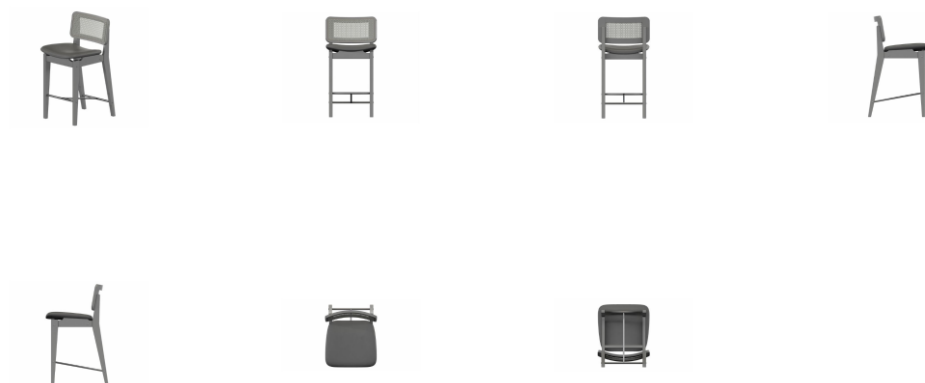


BR302025007156-9

Concessão de registro
Código de despacho: 158
Titular: RICARDO JOSÉ DA COSTA [BR/SP]
Autor: RICARDO JOSÉ DA COSTA[BR]
Título do registro: BANQUETAS [TAMBORETES] [MOBILIÁRIO]

Data de depósito: 23/10/2025
Classificação: 06-01
Procurador: Eduarda Colla





BR302025007159-3

Concessão de registro

Código de despacho: 158

Titular: SEBASTIÃO CARLOS FERREIRA GOMES. [BR/SP]

Autor: SEBASTIÃO CARLOS FERREIRA GOMES.[BR]

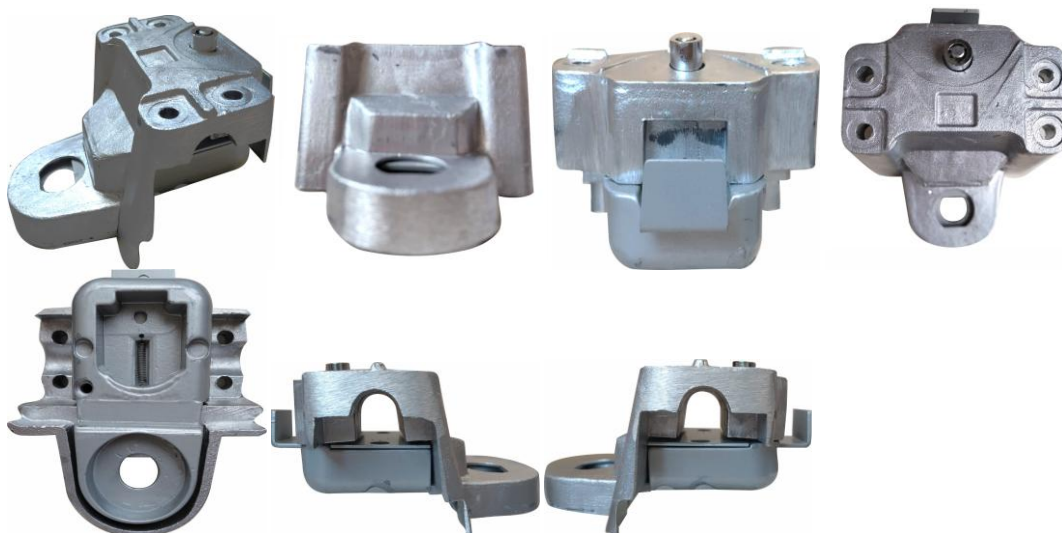
Título do registro: TRAVA ANTIFURTO PARA MOTOCICLETA

Data de depósito: 23/10/2025

Classificação: 08-07

Procurador: Luiz Roberto Longo Brito Silva

Detalhes do despacho: Alteração de ofício da classe (Locarno) indicada pelo requerente, no depósito, para uma classe mais apropriada ao objeto reivindicado, com base no Manual de Desenhos Industriais instituído pela Portaria INPI/PR nº 36/2023 e no Comunicado DIRMA publicado na RPI 2753 de 10 de outubro de 2023. Além disso, a "Descrição" foi excluída de ofício, conforme a Nota Técnica INPI/CPAPD nº 01/2024. De acordo com o item 3.5.2 do Manual de Desenhos Industriais, o campo "Descrição" do formulário deve ser usado para incluir informações necessárias à compreensão das figuras do desenho industrial.



BR302025007172-0

Concessão de registro

Código de despacho: 158

Titular: FABRI INDÚSTRIA E COMÉRCIO LTDA. [BR/SP] e VALCIR FABRIS [BR/SP]

Autor: VALCIR FABRIS[BR]

Título do registro: Bandeja de Reserva

Data de depósito: 23/10/2025

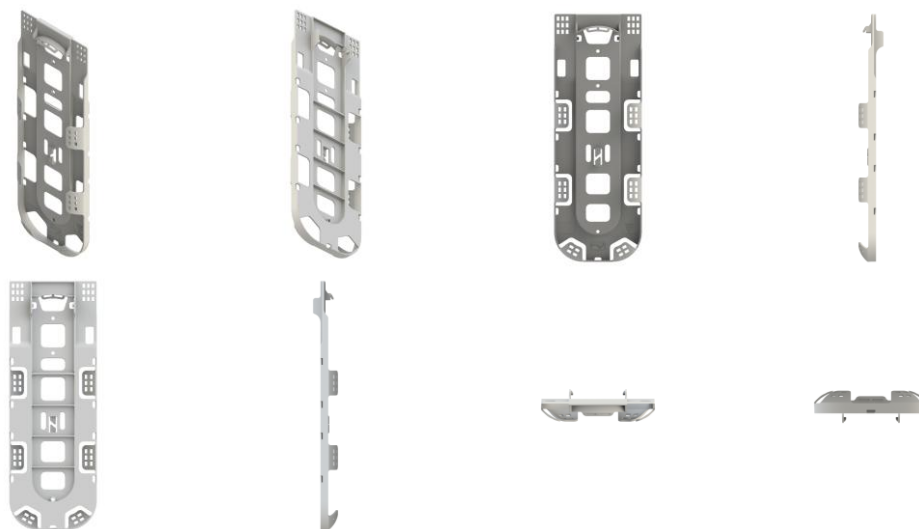
Classificação: 08-08

Procurador: Cannon Marcas e Patentes S/C Ltda.

Detalhes do despacho: A "Descrição" foi excluída de ofício, conforme a Nota Técnica INPI/CPAPD nº 01/2024. De acordo



com o item 3.5.2 do Manual de Desenhos Industriais, o campo "Descrição" do formulário deve ser usado para incluir informações necessárias à compreensão das figuras do desenho industrial.



BR302025007175-5

Concessão de registro
 Código de despacho: 158
Titular: GRENE S.A. [BR/CE]
 Autor: SCHANA CENCI MARIN[BR]
 Título do registro: CALÇADO
 Data de depósito: 23/10/2025
 Classificação: 02-04
 Procurador: Remer Villaça & Nogueira Assessoria e Consultoria de Prop. Intelectual S/S Ltda.



BR302025007177-1

Concessão de registro
 Código de despacho: 158
Titular: GRENE S.A. [BR/CE]
 Autor: SCHANA CENCI MARIN[BR]
 Título do registro: CALÇADO
 Data de depósito: 23/10/2025
 Classificação: 02-04
 Procurador: Remer Villaça & Nogueira Assessoria e Consultoria de Prop. Intelectual S/S Ltda.





BR302025007178-0

Concessão de registro

Código de despacho: 158

Titular: **FABRI INDÚSTRIA E COMÉRCIO LTDA. [BR/SP] e VALCIR FABRIS [BR/SP]**

Autor: VALCIR FABRIS[BR]

Título do registro: Base de Vedação de Caixa de Emenda

Data de depósito: 23/10/2025

Classificação: 08-07

Procurador: Cannon Marcas e Patentes S/C Ltda.

Detalhes do despacho: Alteração de ofício da classe (Locarno) indicada pelo requerente, no depósito, para uma classe mais apropriada ao objeto reivindicado, com base no Manual de Desenhos Industriais instituído pela Portaria INPI/PR nº 36/2023 e no Comunicado DIRMA publicado na RPI 2753 de 10 de outubro de 2023. Além disso, a "Descrição" foi excluída de ofício, conforme a Nota Técnica INPI/CPAPD nº 01/2024. De acordo com o item 3.5.2 do Manual de Desenhos Industriais, o campo "Descrição" do formulário deve ser usado para incluir informações necessárias à compreensão das figuras do desenho industrial.



BR302025007179-8

Concessão de registro

Código de despacho: 158

Titular: **GRENDENE S.A. [BR/CE]**

Autor: SCHANA CENCI MARIN[BR]

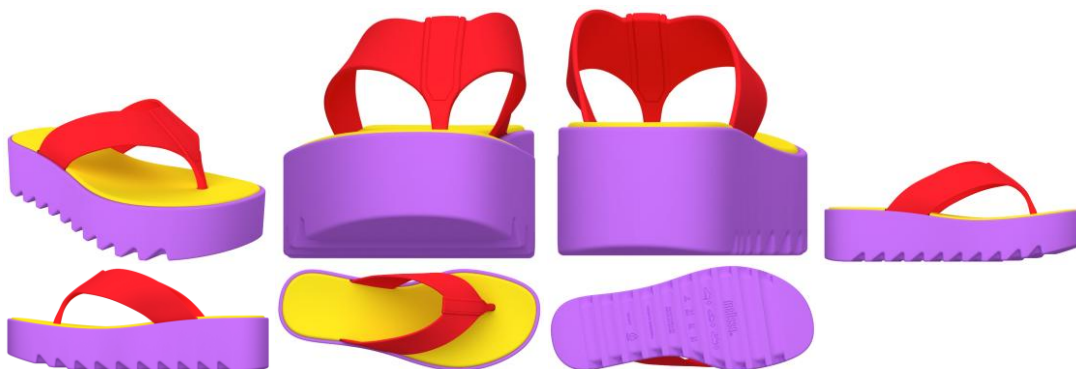
Título do registro: CALÇADO

Data de depósito: 23/10/2025

Classificação: 02-04

Procurador: Remer Villaça & Nogueira Assessoria e Consultoria de Prop. Intelectual S/S Ltda.





BR302025007180-1

Concessão de registro

Código de despacho: 158

Titular: FABRI INDÚSTRIA E COMÉRCIO LTDA. [BR/SP] e VALCIR FABRIS [BR/SP]

Autor: VALCIR FABRIS[BR]

Título do registro: Bloco de Vedação

Data de depósito: 23/10/2025

Classificação: 08-07

Procurador: Cannon Marcas e Patentes S/C Ltda.

Detalhes do despacho: Alteração de ofício da classe (Locarno) indicada pelo requerente, no depósito, para uma classe mais apropriada ao objeto reivindicado, com base no Manual de Desenhos Industriais instituído pela Portaria INPI/PR nº 36/2023 e no Comunicado DIRMA publicado na RPI 2753 de 10 de outubro de 2023. Além disso, a "Descrição" foi excluída de ofício, conforme a Nota Técnica INPI/CPAPD nº 01/2024. De acordo com o item 3.5.2 do Manual de Desenhos Industriais, o campo "Descrição" do formulário deve ser usado para incluir informações necessárias à compreensão das figuras do desenho industrial.



BR302025007182-8

Concessão de registro

Código de despacho: 158

Titular: GRENDENE S.A. [BR/CE]

Autor: SCHANA CENCI MARIN[BR]

Título do registro: CALÇADO

Data de depósito: 23/10/2025

Classificação: 02-04

Procurador: Remer Villaça & Nogueira Assessoria e Consultoria de Prop. Intelectual S/S Ltda.





BR302025007185-2

Concessão de registro

Código de despacho: 158

Titular: VALDEMAR GONÇALVES MARTINS JUNIOR [BR/MG]

Autor: VALDEMAR GONCALVES MARTINS JUNIOR[BR]

Título do registro: Sandálias

Data de depósito: 23/10/2025

Classificação: 02-04

Procurador: José Naves de Lacerda Júnior

Detalhes do despacho: A "Descrição" foi excluída de ofício, conforme a Nota Técnica INPI/CPAPD nº 01/2024. De acordo com o item 3.5.2 do Manual de Desenhos Industriais, o campo "Descrição" do formulário deve ser usado para incluir informações necessárias à compreensão das figuras do desenho industrial.



BR302025007186-0

Concessão de registro

Código de despacho: 158

Titular: GRENDENE S.A. [BR/CE]

Autor: SCHANA CENCI MARIN[BR]

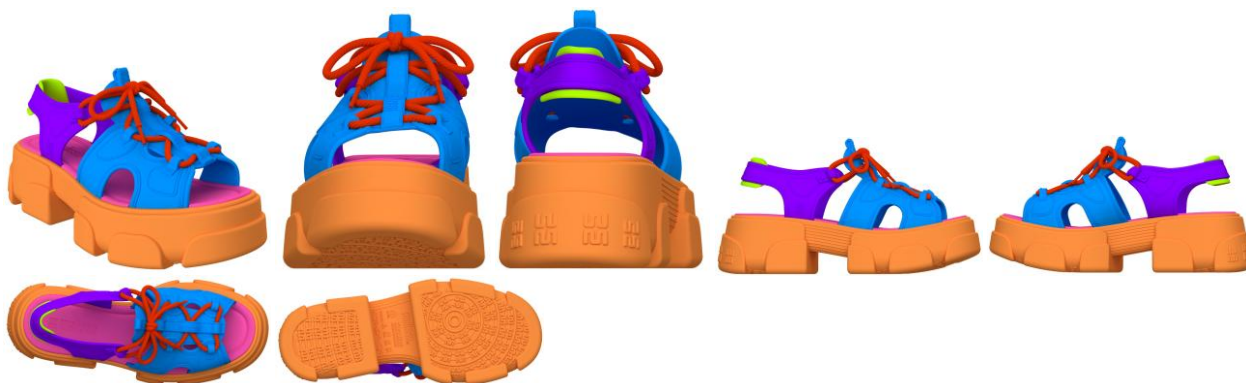
Título do registro: CALÇADO

Data de depósito: 23/10/2025

Classificação: 02-04

Procurador: Remer Villaça & Nogueira Assessoria e Consultoria de Prop. Intelectual S/S Ltda.





BR302025007187-9

Concessão de registro

Código de despacho: 158

Titular: GRENDENE S.A. [BR/CE]

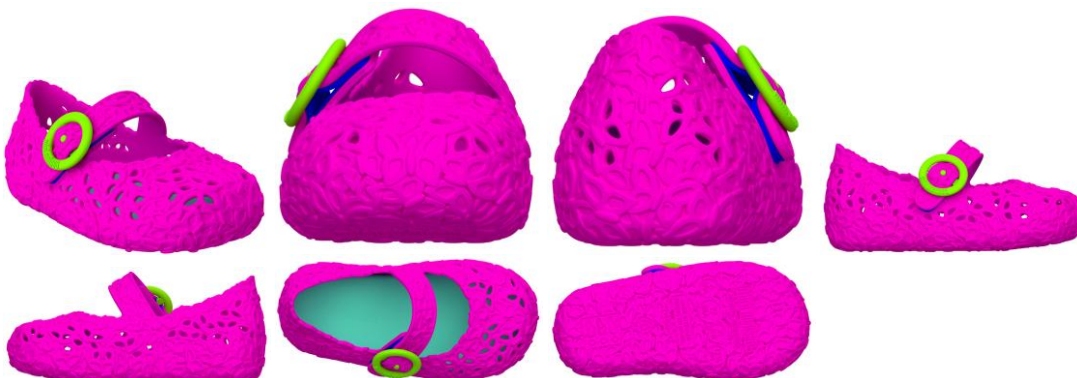
Autor: SCHANA CENCI MARIN[BR]

Título do registro: CALÇADO

Data de depósito: 23/10/2025

Classificação: 02-04

Procurador: Remer Villaça & Nogueira Assessoria e Consultoria de Prop. Intelectual S/S Ltda.



BR302025007193-3

Concessão de registro

Código de despacho: 158

Titular: GRENDENE S.A. [BR/CE]

Autor: SCHANA CENCI MARIN[BR]

Título do registro: Calçado

Data de depósito: 24/10/2025

Classificação: 02-04

Procurador: Remer Villaça & Nogueira Assessoria e Consultoria de Prop. Intelectual S/S Ltda.

Detalhes do despacho: A "Descrição" foi excluída de ofício, conforme a Nota Técnica INPI/CPAPD nº 01/2024. De acordo com o item 3.5.2 do Manual de Desenhos Industriais, o campo "Descrição" do formulário deve ser usado para incluir informações necessárias à compreensão das figuras do desenho industrial.



BR302025007195-0

Concessão de registro

Código de despacho: 158

Titular: MID-AMERICA MACHINING, INC. [US]

Autor: PETER LOBBESTAEL[US] e MATTHEW SIMPSON[US]

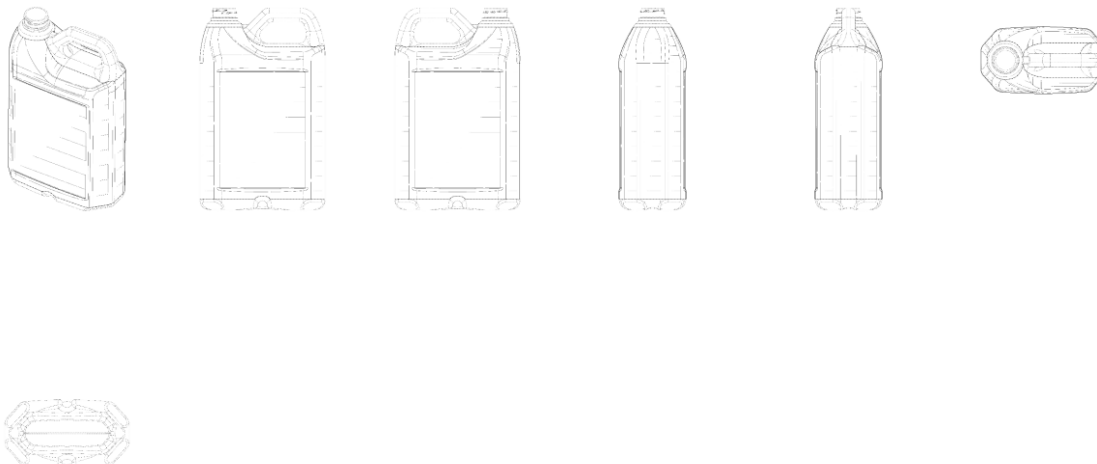
Título do registro: GARRAFAS

Data de depósito: 24/10/2025

Prioridade unionista: 30/002,690 07/05/2025 US

Classificação: 09-01

Procurador: SIMÕES PROPRIEDADE INTELECTUAL LTDA



BR302025007196-8

Concessão de registro

Código de despacho: 158

Titular: GRENDENE S.A. [BR/CE]

Autor: SCHANA CENCI MARIN[BR]

Título do registro: Calçado

Data de depósito: 24/10/2025

Classificação: 02-04

Procurador: Remer Villaça & Nogueira Assessoria e Consultoria de Prop. Intelectual S/S Ltda.

Detalhes do despacho: A "Descrição" foi excluída de ofício, conforme a Nota Técnica INPI/CPAPD nº 01/2024. De acordo com o item 3.5.2 do Manual de Desenhos Industriais, o campo "Descrição" do formulário deve ser usado para incluir informações necessárias à compreensão das figuras do desenho industrial.



BR302025007197-6

Concessão de registro

Código de despacho: 158

Titular: INCONTROL CONTROLES INDUSTRIAIS LTDA [BR/SC]

Autor: RICARDO VIEIRA ANTUNES[BR]

Título do registro: PÁS DE VENTILADOR

Data de depósito: 24/10/2025

Classificação: 23-04



Detalhes do despacho: De acordo com o item 3.5.2 do Manual de Desenhos Industriais, o campo Descrição do formulário só deve ser usado para incluir informações necessárias à compreensão das figuras do desenho industrial. As informações inseridas nesse campo no presente pedido não cumpriam com a finalidade pretendida e foram excluídas de ofício, conforme a Nota Técnica INPI/CPAPD nº 01/2024.



BR302025007198-4

Concessão de registro

Código de despacho: 158

Títular: GRENDENE S.A. [BR/CE]

Autor: SCHANA CENCI MARIN[BR]

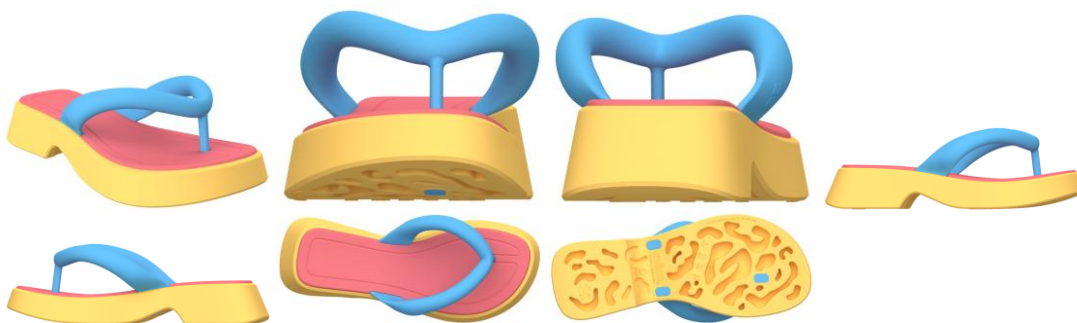
Título do registro: Calçado

Data de depósito: 24/10/2025

Classificação: 02-04

Procurador: Remer Villaça & Nogueira Assessoria e Consultoria de Prop. Intelectual S/S Ltda.

Detalhes do despacho: A "Descrição" foi excluída de ofício, conforme a Nota Técnica INPI/CPAPD nº 01/2024. De acordo com o item 3.5.2 do Manual de Desenhos Industriais, o campo "Descrição" do formulário deve ser usado para incluir informações necessárias à compreensão das figuras do desenho industrial.



BR302025007199-2

Concessão de registro

Código de despacho: 158

Títular: GRENDENE S.A. [BR/CE]

Autor: SCHANA CENCI MARIN[BR]

Título do registro: Bolsa

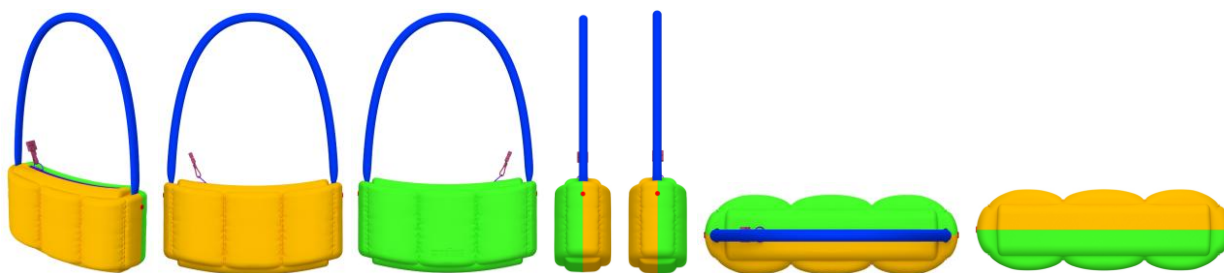
Data de depósito: 24/10/2025

Classificação: 03-01

Procurador: Remer Villaça & Nogueira Assessoria e Consultoria de Prop. Intelectual S/S Ltda.

Detalhes do despacho: A "Descrição" foi excluída de ofício, conforme a Nota Técnica INPI/CPAPD nº 01/2024. De acordo com o item 3.5.2 do Manual de Desenhos Industriais, o campo "Descrição" do formulário deve ser usado para incluir informações necessárias à compreensão das figuras do desenho industrial.





BR302025007200-0

Concessão de registro
 Código de despacho: 158
Titular: GRENDENE S.A. [BR/CE]
 Autor: SCHANA CENCI MARIN[BR]
 Título do registro: Calçado
 Data de depósito: 24/10/2025
 Classificação: 02-04
 Procurador: Remer Villaça & Nogueira Assessoria e Consultoria de Prop. Intelectual S/S Ltda.
 Detalhes do despacho: A "Descrição" foi excluída de ofício, conforme a Nota Técnica INPI/CPAPD nº 01/2024. De acordo com o item 3.5.2 do Manual de Desenhos Industriais, o campo "Descrição" do formulário deve ser usado para incluir informações necessárias à compreensão das figuras do desenho industrial.



BR302025007201-8

Concessão de registro
 Código de despacho: 158
Titular: GRENDENE S.A. [BR/CE]
 Autor: SCHANA CENCI MARIN[BR]
 Título do registro: Calçado
 Data de depósito: 24/10/2025
 Classificação: 02-04
 Procurador: Remer Villaça & Nogueira Assessoria e Consultoria de Prop. Intelectual S/S Ltda.
 Detalhes do despacho: A "Descrição" foi excluída de ofício, conforme a Nota Técnica INPI/CPAPD nº 01/2024. De acordo com o item 3.5.2 do Manual de Desenhos Industriais, o campo "Descrição" do formulário deve ser usado para incluir informações necessárias à compreensão das figuras do desenho industrial.



BR302025007202-6

Concessão de registro



Código de despacho: 158

Titular: GRENDENE S.A. [BR/CE]

Autor: SCHANA CENCI MARIN[BR]

Título do registro: Calçado

Data de depósito: 24/10/2025

Classificação: 02-04

Procurador: Remer Villaça & Nogueira Assessoria e Consultoria de Prop. Intelectual S/S Ltda.

Detalhes do despacho: A "Descrição" foi excluída de ofício, conforme a Nota Técnica INPI/CPAPD nº 01/2024. De acordo com o item 3.5.2 do Manual de Desenhos Industriais, o campo "Descrição" do formulário deve ser usado para incluir informações necessárias à compreensão das figuras do desenho industrial.



BR302025007206-9

Concessão de registro

Código de despacho: 158

Titular: COMPAGNIE GENERALE DES ETABLISSEMENTS MICHELIN [FR]

Autor: DANIELE FUJIMOTO[BR]

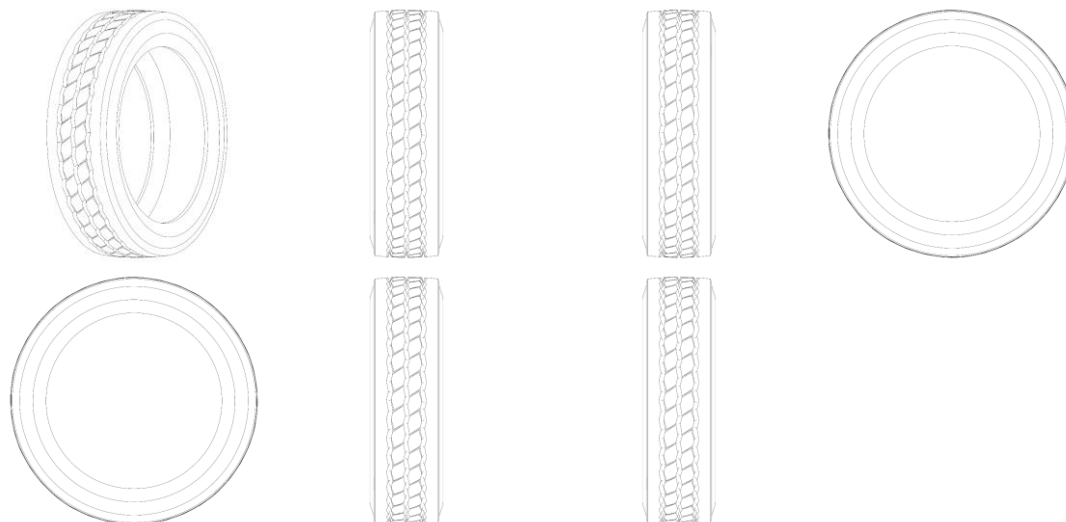
Título do registro: PNEUMÁTICO

Data de depósito: 24/10/2025

Prioridade unionista: 015100949-0001 30/04/2025 EM

Classificação: 12-15

Procurador: Guerra Advogados Associados



BR302025007207-7

Concessão de registro

Código de despacho: 158

Titular: COMPAGNIE GENERALE DES ETABLISSEMENTS MICHELIN [FR]

Autor: DANIELE FUJIMOTO[BR]

Título do registro: PNEUMÁTICO

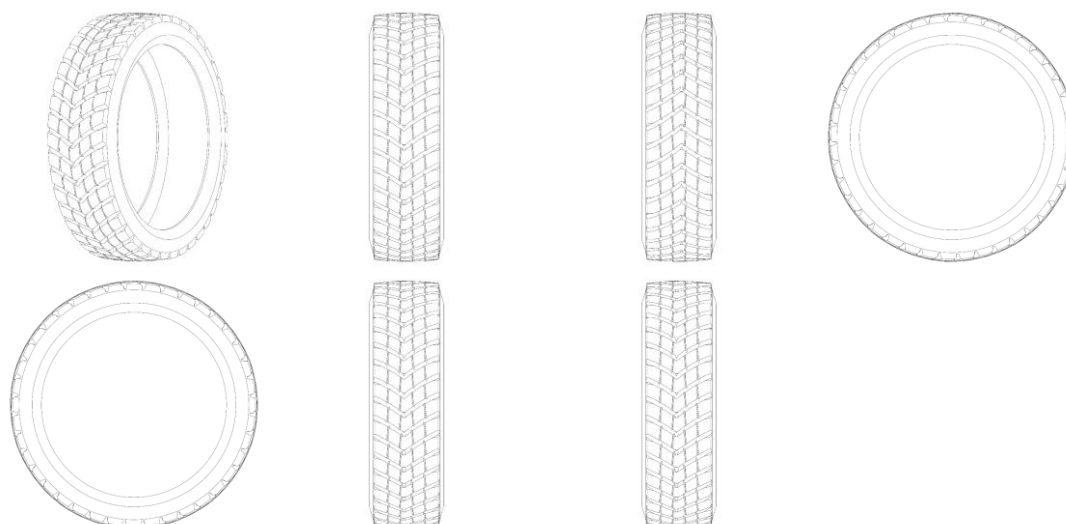
Data de depósito: 24/10/2025

Prioridade unionista: 015101000-0001 30/04/2025 EM

Classificação: 12-15

Procurador: Guerra Advogados Associados





BR302025007216-6

Concessão de registro

Código de despacho: 158

Titular: CAROLINA OLIVEIRA PEREIRA 13658953608 [BR/MG]

Autor: CAROLINA OLIVEIRA PEREIRA BRASIL[BR]

Título do registro: PINGENTES [JOIAS]

Data de depósito: 24/10/2025

Classificação: 11-01

Procurador: Ana Clara Gomes Alves

Detalhes do despacho: Com base na Nota Técnica INPI/CPAPD nº 01/2024 e conforme item 5.3 do Manual de Desenhos Industriais foram realizadas, de ofício, as seguintes alterações: [1] Alteradas as legendas das figuras 1.1, 1.2 e 1.5 para adequação às demais vistas apresentadas no pedido.



BR302025007217-4

Concessão de registro

Código de despacho: 158

Titular: UNILEVER IP HOLDINGS B.V. [XX]

Autor: STEFANO CADEMARTIRI[IT], GIRISH SHANKA GOPALKRISHNA[IN] e RAMASUBRAMANIAM RAJAGOPAL[IN]

Título do registro: BOCAL ESPUMANTE

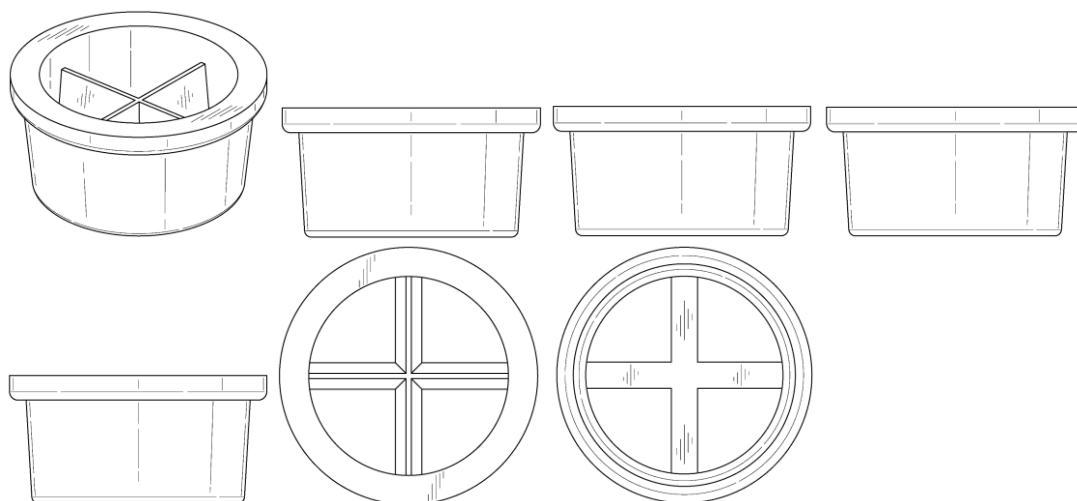
Data de depósito: 24/10/2025

Prioridade unionista: 015101139-0001 02/05/2025 EM

Classificação: 23-01

Procurador: Remer Villaça & Nogueira Assessoria e Consultoria de Prop. Intelectual S/S Ltda.





BR302025007223-9

Concessão de registro

Código de despacho: 158

Titular: GRENDENE S.A. [BR/CE]

Autor: SCHANA CENCI MARIN[BR]

Título do registro: Calçado

Data de depósito: 24/10/2025

Classificação: 02-04

Procurador: Remer Villaça & Nogueira Assessoria e Consultoria de Prop. Intelectual S/S Ltda.

Detalhes do despacho: A "Descrição" foi excluída de ofício, conforme a Nota Técnica INPI/CPAPD nº 01/2024. De acordo com o item 3.5.2 do Manual de Desenhos Industriais, o campo "Descrição" do formulário deve ser usado para incluir informações necessárias à compreensão das figuras do desenho industrial.



BR302025007224-7

Concessão de registro

Código de despacho: 158

Titular: BEIJING ZITIAO NETWORK TECHNOLOGY CO., LTD. [CN]

Autor: HAOHUA ZHONG[CN], BAITING ZHENG[CN], ZHIJUN CAI[CN], MIN SHEN[CN], JIAHUI QIU[CN] e YUXIANG YAN[CN]

Título do registro: INTERFACE GRÁFICA DE USUÁRIO

Data de depósito: 24/10/2025

Prioridade unionista: 202530235091.6 27/04/2025 CN

Classificação: 14-04

Procurador: Licks Advogados





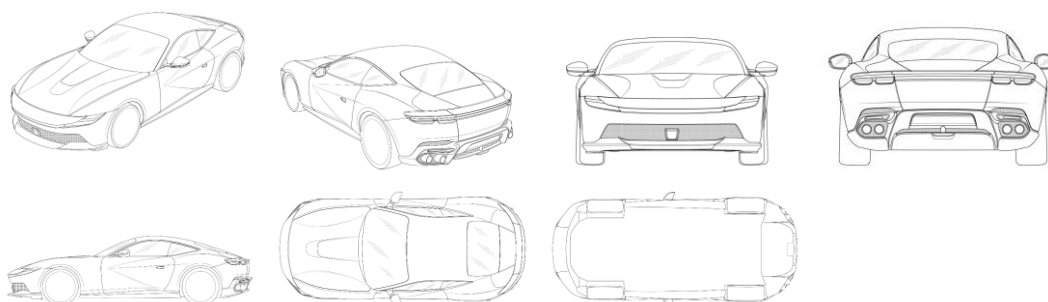
BR302025007226-3

Concessão de registro
 Código de despacho: 158
Titular: TULIO CESAR GUARISO DO LIVRAMENTO [BR/SP]
 Autor: TULIO CESAR GUARISO DO LIVRAMENTO[BR]
 Título do registro: RACK
 Data de depósito: 27/10/2025
 Classificação: 06-04
 Procurador: Eduarda Colla



BR302025007247-6

Concessão de registro
 Código de despacho: 158
Titular: FERRARI S.P.A. [IT]
 Autor: FLAVIO MANZONI[IT] e ANDREA MILITELLO[IT]
 Título do registro: AUTOMÓVEIS
 Data de depósito: 27/10/2025
 Prioridade unionista: DM/ 246767 29/04/2025 WO e DM/ 246771 29/04/2025 WO
 Classificação: 12-08
 Procurador: Ariboni, Fabbri e Schmidt Sociedade de Advogados



BR302025007253-0

Concessão de registro



Código de despacho: 158

Títular: MODULAR DATA CENTERS INDUSTRIA, COMÉRCIO E SERVIÇOS LTDA [BR/SP]

Autor: ALINIE MENDES FIRMINO[BR]

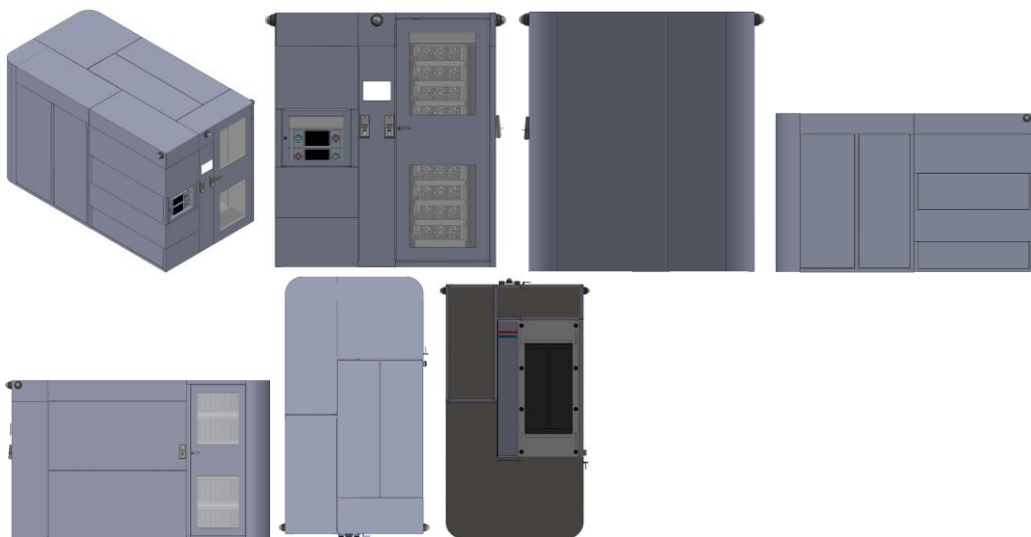
Título do registro: CENTRO DE DADOS MODULAR

Data de depósito: 27/10/2025

Classificação: 25-03

Procurador: Marcos Capuzzo

Detalhes do despacho: Com base no item 3.5.2 do Manual de Desenhos Industriais instituído pela Portaria INPI/PR nº 36/2023, o campo Descrição do formulário só deve ser usado para incluir informações necessárias à compreensão das figuras do desenho industrial. Devido ao não cumprimento dessa finalidade, considerando-se o item 5.3 do Manual, as informações inseridas neste campo foram excluídas de ofício.



BR302025007254-9

Concessão de registro

Código de despacho: 158

Títular: ITENS COMERCIO DE ARTIGOS DE DECORAÇÃO LTDA [BR/SP] e 80E8 DESIGN LTDA [BR/SP]

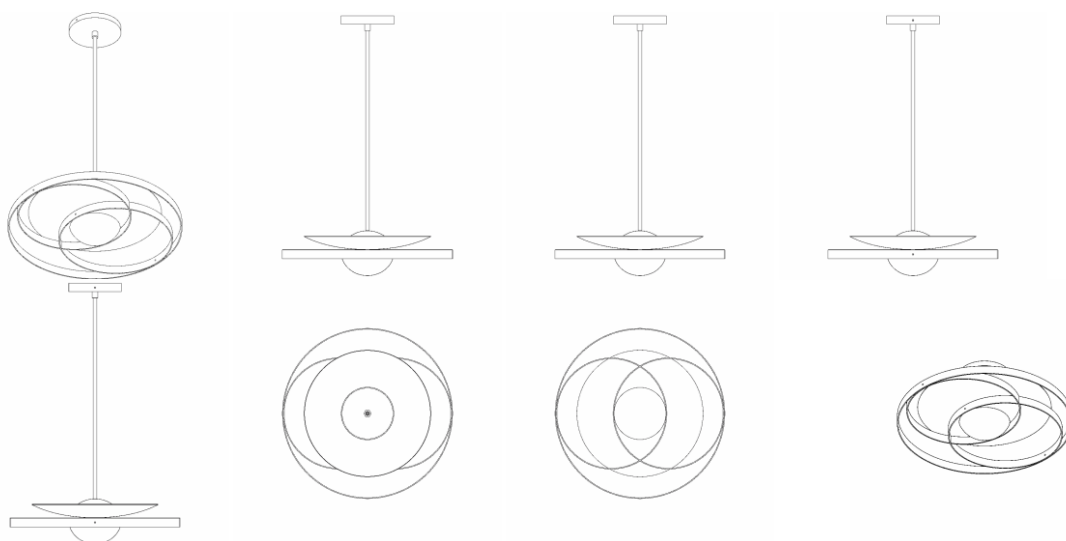
Autor: ANTONIA LAMBERT MENDES DE ALMEIDA[BR] e FABIO ARTIOLI ESTEVES[BR]

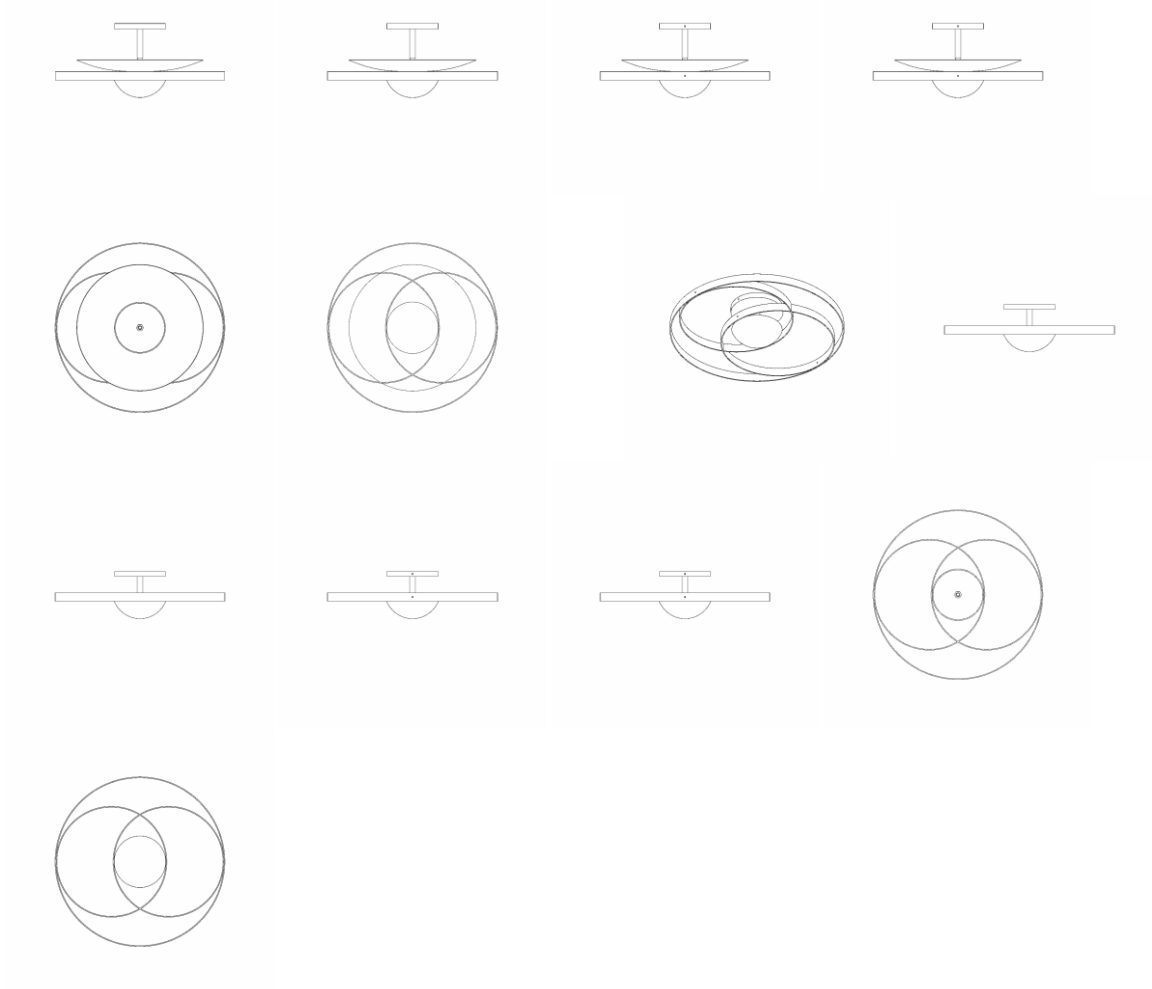
Título do registro: Lustres

Data de depósito: 28/10/2025

Classificação: 26-05

Procurador: TINOCO SOARES SOCIEDADE DE ADVOGADOS





BR302025007256-5

Concessão de registro
 Código de despacho: 158
Titular: H. M. MARTORI ARTEFATOS DE COURO LTDA [BR/SP]
 Autor: GUILHERME BERGAMO MARTORI[BR]
 Título do registro: Quiosques
 Data de depósito: 28/10/2025
 Classificação: 25-03
 Procurador: DANIEL HENRIQUE BOVO



BR302025007264-6

Concessão de registro
 Código de despacho: 158



Titular: HW GESTÃO DE MARCAS E PATENTES LTDA [BR/SP]

Autor: WANG CUIQIONG[CN]

Título do registro: Meias

Data de depósito: 28/10/2025

Classificação: 02-04

Procurador: Org. Mérito Marcas e Patentes Ltda.



BR302025007265-4

Concessão de registro

Código de despacho: 158

Titular: HW GESTÃO DE MARCAS E PATENTES LTDA [BR/SP]

Autor: WANG CUIQIONG[CN]

Título do registro: Meias

Data de depósito: 28/10/2025

Classificação: 02-04

Procurador: Org. Mérito Marcas e Patentes Ltda.



BR302025007266-2

Concessão de registro

Código de despacho: 158

Titular: TOYA CORPORATION LTDA [BR/SP] e INTEGRO MARKET SERVICOS ADMINISTRATIVOS LTDA [BR/SP]

Autor: LIN ZIBIN[CN] e FRANK LIN HUNG[TW]

Título do registro: Estojo com fones de ouvido

Data de depósito: 28/10/2025

Classificação: 03-01 e 14-01

Detalhes do despacho: Título adequado e classe 03-01 - Baús, malas, pastas, bolsas, chaveiros, estojos especialmente criados para seu conteúdo, carteiras e artigos similares, incluída de ofício de acordo com a nota técnica 01/2024.





BR302025007268-9

Concessão de registro

Código de despacho: 158

Titular: TOYA CORPORATION LTDA [BR/SP], MAXIMO E-COMMERCE LTDA [BR/SP] e INTEGRO MARKET SERVICOS ADMINISTRATIVOS LTDA [BR/SP]

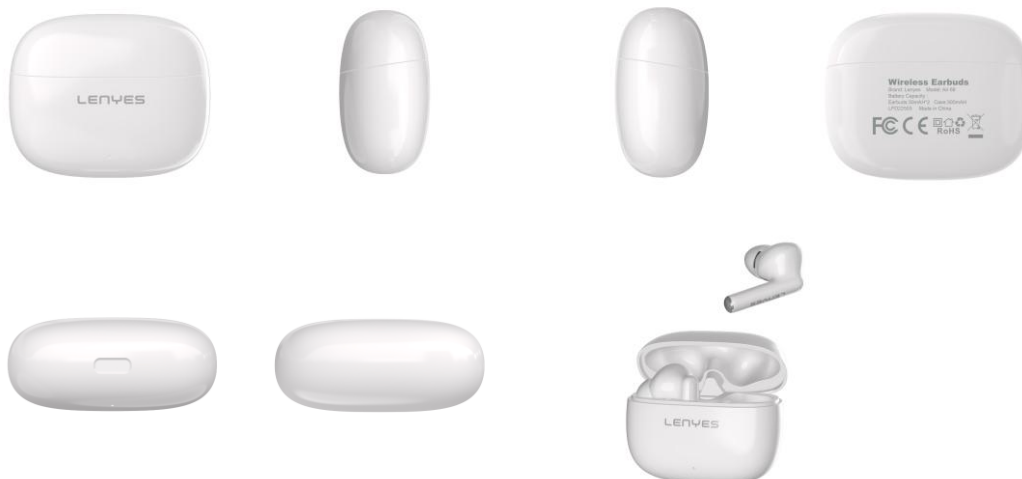
Autor: LIN ZIBIN[CN] e FRANK LIN HUNG[TW]

Título do registro: Estojo para Fones de ouvido

Data de depósito: 28/10/2025

Classificação: 03-01 e 14-01

Detalhes do despacho: Título e legendas adequados, e classe 03-01 - Baús, malas, pastas, bolsas, chaveiros, estojos especialmente criados para seu conteúdo, carteiras e artigos similares, incluída de ofício de acordo com a nota técnica 01/2024.



BR302025007270-0

Concessão de registro

Código de despacho: 158

Titular: TOYA CORPORATION LTDA [BR/SP], MAXIMO E-COMMERCE LTDA [BR/SP] e INTEGRO MARKET SERVICOS ADMINISTRATIVOS LTDA [BR/SP]

Autor: LIN ZIBIN[CN] e FRANK LIN HUNG[TW]

Título do registro: Estojo para Fones de ouvido

Data de depósito: 28/10/2025

Classificação: 03-01 e 14-01

Detalhes do despacho: Título e legendas adequados, e classe 03-01 - Baús, malas, pastas, bolsas, chaveiros, estojos especialmente criados para seu conteúdo, carteiras e artigos similares, incluída de ofício de acordo com a nota técnica 01/2024.





BR302025007271-9

Concessão de registro

Código de despacho: 158

Titular: CLARICE PEREIRA PARRILHA [BR/SP]

Autor: CLARICE PEREIRA PARRILHA[BR]

Título do registro: Assentos de apoio para práticas sexuais

Data de depósito: 28/10/2025

Classificação: 06-01

Procurador: Felipe Feliman Camargo

Detalhes do despacho: A "Descrição" foi excluída de ofício, conforme a Nota Técnica INPI/CPAPD nº 01/2024. De acordo com o item 3.5.2 do Manual de Desenhos Industriais, o campo "Descrição" do formulário deve ser usado para incluir informações necessárias à compreensão das figuras do desenho industrial.



BR302025007275-1

Concessão de registro

Código de despacho: 158

Titular: TOYA CORPORATION LTDA [BR/SP], MAXIMO E-COMMERCE LTDA [BR/SP] e INTEGRO MARKET SERVICOS ADMINISTRATIVOS LTDA [BR/SP]

Autor: LIN ZIBIN[CN] e FRANK LIN HUNG[TW]

Título do registro: Relógios inteligentes

Data de depósito: 28/10/2025

Classificação: 10-02

Detalhes do despacho: Descrição excluída de ofício de acordo com a nota técnica 01/2024.





BR302025007278-6

Concessão de registro

Código de despacho: 158

Titular: TOYA CORPORATION LTDA [BR/SP], MAXIMO E-COMMERCE LTDA [BR/SP] e INTEGRO MARKET SERVICOS ADMINISTRATIVOS LTDA [BR/SP]

Autor: LIN ZIBIN[CN] e FRANK LIN HUNG[TW]

Título do registro: Fones de ouvido

Data de depósito: 28/10/2025

Classificação: 14-01

Detalhes do despacho: Descrição excluída de ofício de acordo com a nota técnica 01/2024.



BR302025007284-0

Concessão de registro

Código de despacho: 158

Titular: XIE YUNHUA [CN]

Autor: XIE YUNHUA[CN]

Título do registro: Bicicletas elétricas

Data de depósito: 28/10/2025

Classificação: 12-11

Procurador: Rodrigo Gomes Galvez

Detalhes do despacho: A "Descrição" foi excluída de ofício, conforme a Nota Técnica INPI/CPAPD nº 01/2024. De acordo com o item 3.5.2 do Manual de Desenhos Industriais, o campo "Descrição" do formulário deve ser usado para incluir informações necessárias à compreensão das figuras do desenho industrial.





BR302025007285-9

Concessão de registro

Código de despacho: 158

Titular: TOYA CORPORATION LTDA [BR/SP], MAXIMO E-COMMERCE LTDA [BR/SP] e INTEGRO MARKET SERVICOS ADMINISTRATIVOS LTDA [BR/SP]

Autor: LIN ZIBIN[CN] e FRANK LIN HUNG[TW]

Título do registro: Projetores inteligentes

Data de depósito: 28/10/2025

Classificação: 16-02

Detalhes do despacho: Descrição excluída de ofício de acordo com a nota técnica 01/2024.



BR302025007288-3

Concessão de registro

Código de despacho: 158

Titular: F.VASCONCELLOS & CIA LTDA - ME [BR/PR]

Autor: FLAVIA VASCONCELLOS[BR]

Título do registro: Poltronas

Data de depósito: 28/10/2025

Classificação: 06-01

Procurador: Leandro de Souza Frigo

Detalhes do despacho: A "Descrição" foi excluída de ofício, conforme a Nota Técnica INPI/CPAPD nº 01/2024. De acordo com o item 3.5.2 do Manual de Desenhos Industriais, o campo "Descrição" do formulário deve ser usado para incluir informações necessárias à compreensão das figuras do desenho industrial.





BR302025007289-1

Concessão de registro

Código de despacho: 158

Titular: **ORANGE INDUSTRIA E COMERCIO DE FERRAGENS LTDA [BR/RS]**

Autor: OMAR PEREIRA DOS SANTOS[BR]

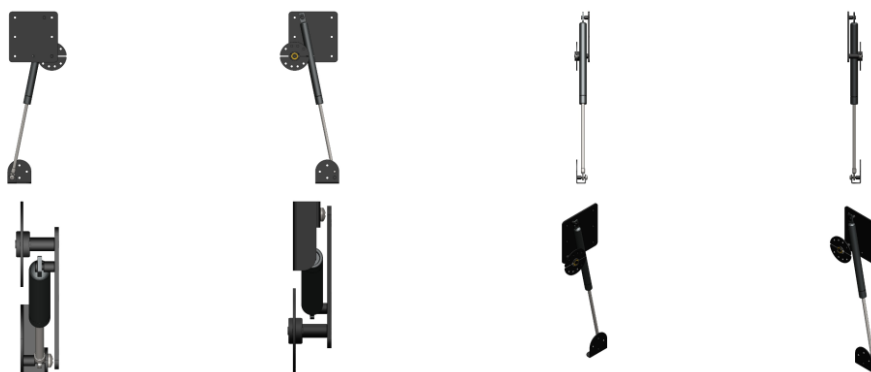
Título do registro: FERRAGENS PARA CAMA RETRÁTIL DE PAREDE

Data de depósito: 28/10/2025

Classificação: 08-09

Procurador: MAGELLAN IP PROPRIEDADE INTELECTUAL LTDA. - EPP

Detalhes do despacho: Com base na Nota Técnica INPI/CPAPD nº 01/2024 e conforme as disposições do Manual de Desenhos Industriais foram realizadas, de ofício, as seguintes alterações: [1] Foi excluída do título a expressão "kit de", tendo em vista o item 5.3.1.1.b do Manual. [2] Para melhor adequação ao produto representado, a classe de Locarno foi alterada para LOC (15) 08-09 - FERRAGENS E ACESSÓRIOS PARA MONTAGEM DE PORTAS, JANELAS E MÓVEIS E ARTIGOS SIMILARES, tendo em vista o item 5.3.1.1.c do Manual.



BR302025007297-2

Concessão de registro

Código de despacho: 158

Titular: **HENRY TEDJAKUSUMA [ID]**

Autor: HENRY TEDJAKUSUMA[ID]

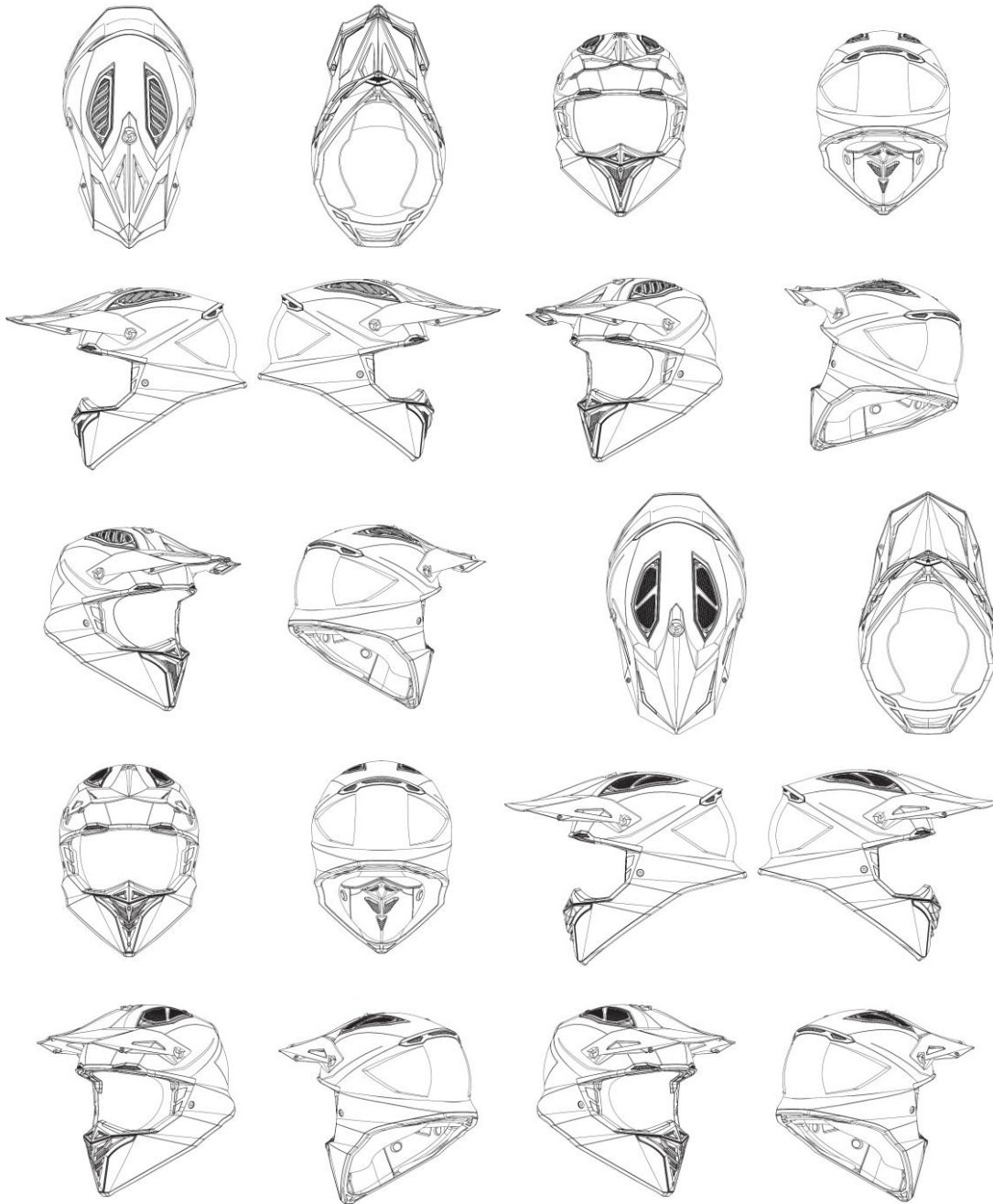
Título do registro: CAPACETE

Data de depósito: 28/10/2025

Classificação: 02-03

Procurador: Dannemann, Siemsen, Bigler & Ipanema Moreira





BR302025007301-4

Concessão de registro

Código de despacho: 158

Titular: S. R DOS SANTOS EQUIPAMENTOS LTDA [BR/PR]

Autor: SIDIMAR ROCHA DOS SANTOS[BR]

Título do registro: APARELHO EMISSOR DE LUZ PARA TRATAMENTO CAPILAR

Data de depósito: 28/10/2025

Classificação: 28-06

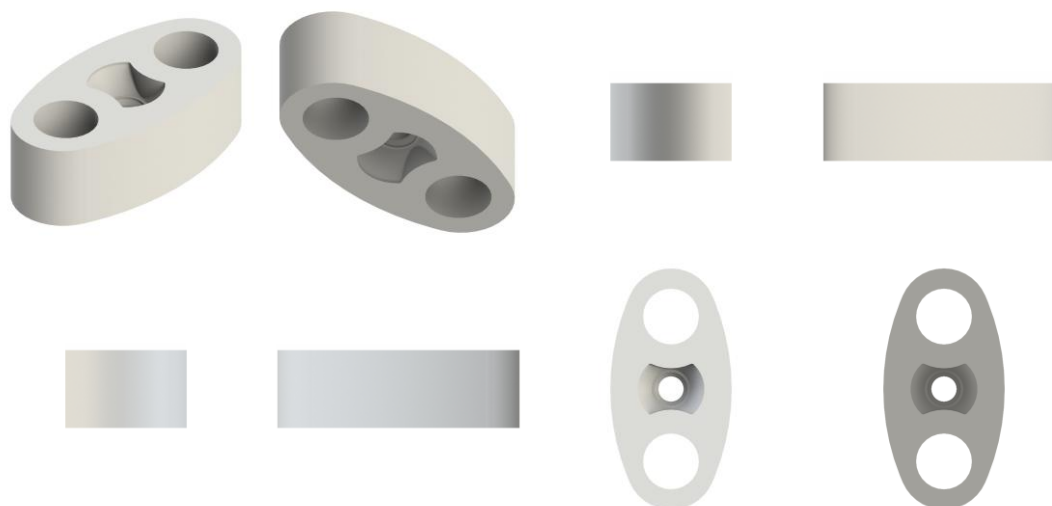
Procurador: Edmila Adriana Denig



BR302025007303-0

Concessão de registro
Código de despacho: 158
Titular: FABRI INDÚSTRIA E COMÉRCIO LTDA. [BR/SP] e VALCIR FABRIS [BR/SP]
Autor: VALCIR FABRIS[BR]
Título do registro: BORRACHA DE DERIVAÇÃO PARA VEDAÇÃO DE CAIXA

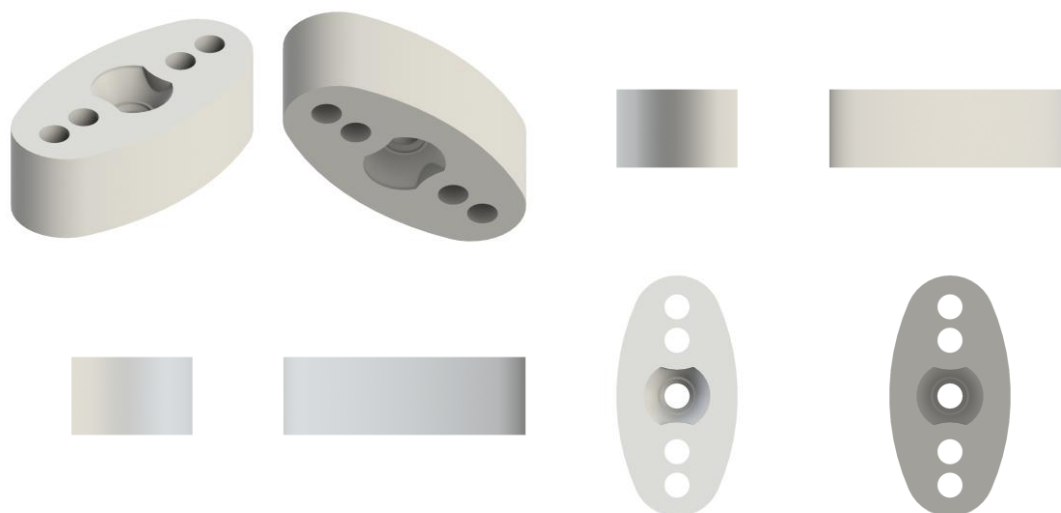
Data de depósito: 29/10/2025
Classificação: 08-08
Procurador: Cannon Marcas e Patentes S/C Ltda.
Detalhes do despacho: Com base na Nota Técnica INPI/CPAPD nº 01/2024 e conforme as disposições do Manual de Desenhos Industriais foram realizadas, de ofício, as seguintes alterações: [1] Foi excluída do título a expressão "com 2 furos", tendo em vista o item 5.3.1.1.b do Manual.



BR302025007304-9

Concessão de registro
Código de despacho: 158
Titular: FABRI INDÚSTRIA E COMÉRCIO LTDA. [BR/SP] e VALCIR FABRIS [BR/SP]
Autor: VALCIR FABRIS[BR]
Título do registro: BORRACHA DE DERIVAÇÃO PARA VEDAÇÃO DE CAIXA
Data de depósito: 29/10/2025
Classificação: 08-08
Procurador: Cannon Marcas e Patentes S/C Ltda.





BR302025007305-7

Concessão de registro

Código de despacho: 158

Titular: FABRI INDÚSTRIA E COMÉRCIO LTDA. [BR/SP] e VALCIR FABRIS [BR/SP]

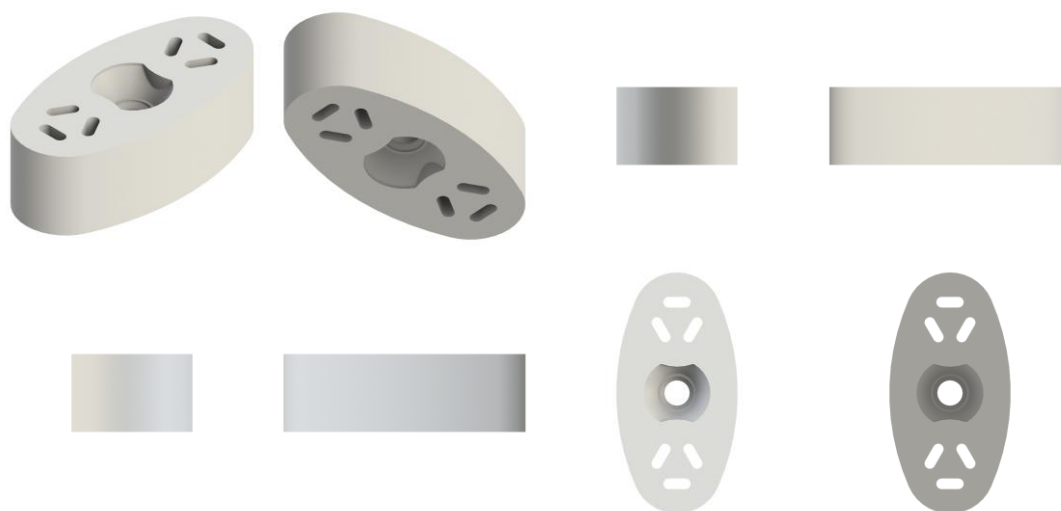
Autor: VALCIR FABRIS[BR]

Título do registro: BORRACHA DE DERIVAÇÃO PARA VEDAÇÃO DE DROP ÓTICO

Data de depósito: 29/10/2025

Classificação: 08-08

Procurador: Cannon Marcas e Patentes S/C Ltda.



BR302025007307-3

Concessão de registro

Código de despacho: 158

Titular: FABRI INDÚSTRIA E COMÉRCIO LTDA. [BR/SP] e VALCIR FABRIS [BR/SP]

Autor: VALCIR FABRIS[BR]

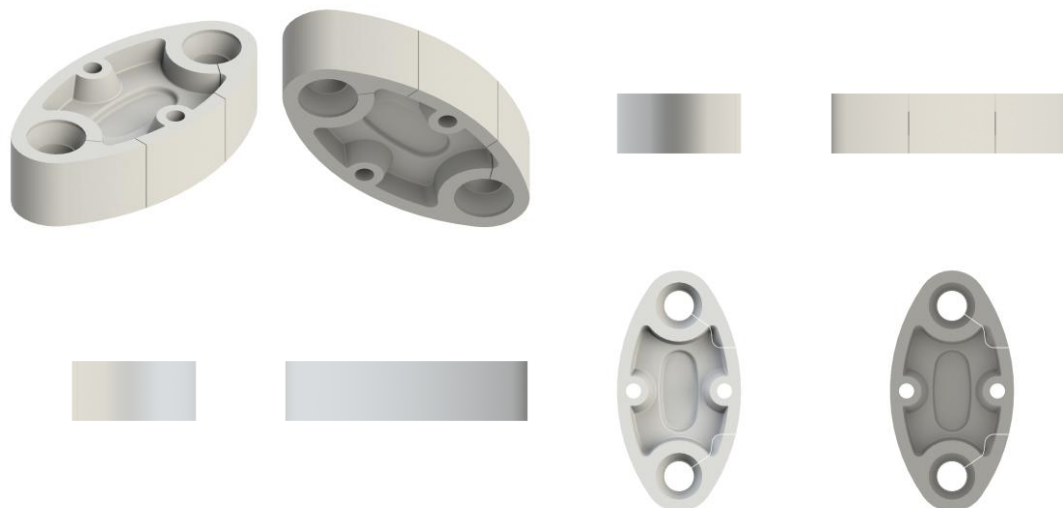
Título do registro: BORRACHA DE VEDAÇÃO DA ENTRADA DA CAIXA

Data de depósito: 29/10/2025

Classificação: 08-08

Procurador: Cannon Marcas e Patentes S/C Ltda.





BR302025007310-3

Concessão de registro
 Código de despacho: 158
Titular: FABRI INDÚSTRIA E COMÉRCIO LTDA. [BR/SP] e VALCIR FABRIS [BR/SP]
 Autor: VALCIR FABRIS[BR]
 Título do registro: INSERTO BASE PARA CAIXA DE EMENDA ÓPTICA

Data de depósito: 29/10/2025
 Classificação: 08-08
 Procurador: Cannon Marcas e Patentes S/C Ltda.



BR302025007318-9

Concessão de registro
 Código de despacho: 158
Titular: FABRI INDÚSTRIA E COMÉRCIO LTDA. [BR/SP] e VALCIR FABRIS [BR/SP]
 Autor: VALCIR FABRIS[BR]
 Título do registro: PRENSA MÓVEL PARA CORDOALHA

Data de depósito: 29/10/2025
 Classificação: 08-08
 Procurador: Cannon Marcas e Patentes S/C Ltda.





BR302025007319-7

Concessão de registro

Código de despacho: 158

Titular: FABRI INDÚSTRIA E COMÉRCIO LTDA. [BR/SP] e VALCIR FABRIS [BR/SP]

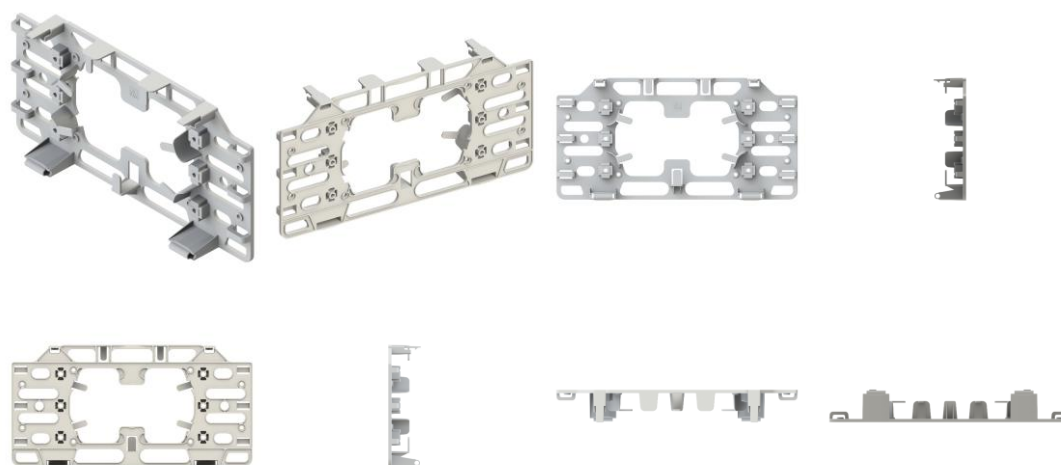
Autor: VALCIR FABRIS[BR]

Título do registro: RESERVA DE TUBO LOOSE

Data de depósito: 29/10/2025

Classificação: 08-08

Procurador: Cannon Marcas e Patentes S/C Ltda.



BR302025007321-9

Concessão de registro

Código de despacho: 158

Titular: SUA MESA SUAS VONTADES CONFECÇOES LTDA [BR/SP]

Autor: OSCAR WELLINGTON DANIEL[BR] e BEATRIZ MAXIMO PEREIRA DANIEL[BR]

Título do registro: JOGO AMERICANO

Data de depósito: 29/10/2025

Classificação: 07-06

Procurador: CMRD MARCAS E SOLUÇÕES ESTRATÉGICAS LTDA

Detalhes do despacho: Em atenção ao item 5.3.1.1.b do Manual, foi excluído de ofício do título do pedido a expressão "com formato e padrão ornamental". O título deve indicar de forma clara e concisa o produto a ser reivindicado. A "Descrição" foi excluída de ofício, conforme a Nota Técnica INPI/CPAPD nº 01/2024. De acordo com o item 3.5.2 do Manual de Desenhos Industriais, o campo "Descrição" do formulário deve ser usado para incluir informações necessárias à compreensão das figuras do desenho industrial.



**BR302025007322-7**

Concessão de registro
Código de despacho: 158
Titular: FABRI INDÚSTRIA E COMÉRCIO LTDA. [BR/SP] e VALCIR FABRIS [BR/SP]
Autor: VALCIR FABRIS[BR]
Título do registro: TRAVA DA TAMPA

Data de depósito: 29/10/2025
Classificação: 08-08
Procurador: Cannon Marcas e Patentes S/C Ltda.

**BR302025007323-5**

Concessão de registro
Código de despacho: 158
Titular: SUA MESA SUAS VONTADES CONFECÇOES LTDA [BR/SP]
Autor: OSCAR WELLINGTON DANIEL[BR] e BEATRIZ MAXIMO PEREIRA DANIEL[BR]
Título do registro: JOGO AMERICANO
Data de depósito: 29/10/2025
Classificação: 07-06
Procurador: CMRD MARCAS E SOLUÇÕES ESTRATÉGICAS LTDA
Detalhes do despacho: Em atenção ao item 5.3.1.1.b do Manual, foi excluído de ofício do título do pedido a expressão "com formato e padrão ornamental". O título deve indicar de forma clara e concisa o produto a ser reivindicado. A "Descrição" foi excluída de ofício, conforme a Nota Técnica INPI/CPAPD nº 01/2024. De acordo com o item 3.5.2 do Manual de Desenhos Industriais, o campo "Descrição" do formulário deve ser usado para incluir informações necessárias à compreensão das figuras do desenho industrial.



**BR302025007324-3**

Concessão de registro

Código de despacho: 158

Titular: SUA MESA SUAS VONTADES CONFECÇÕES LTDA [BR/SP]

Autor: OSCAR WELLINGTON DANIEL[BR] e BEATRIZ MAXIMO PEREIRA DANIEL[BR]

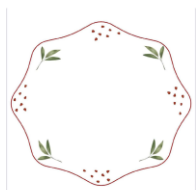
Título do registro: JOGO AMERICANO

Data de depósito: 29/10/2025

Classificação: 07-06

Procurador: CMRD MARCAS E SOLUÇÕES ESTRATÉGICAS LTDA

Detalhes do despacho: Em atenção ao item 5.3.1.1.b do Manual, foi excluído de ofício do título do pedido a expressão "com formato e padrão ornamental". O título deve indicar de forma clara e concisa o produto a ser reivindicado. A "Descrição" foi excluída de ofício, conforme a Nota Técnica INPI/CPAPD nº 01/2024. De acordo com o item 3.5.2 do Manual de Desenhos Industriais, o campo "Descrição" do formulário deve ser usado para incluir informações necessárias à compreensão das figuras do desenho industrial.

**BR302025007325-1**

Concessão de registro

Código de despacho: 158

Titular: SUA MESA SUAS VONTADES CONFECÇÕES LTDA [BR/SP]

Autor: OSCAR WELLINGTON DANIEL[BR] e BEATRIZ MAXIMO PEREIRA DANIEL[BR]

Título do registro: JOGO AMERICANO

Data de depósito: 29/10/2025

Classificação: 07-06

Procurador: CMRD MARCAS E SOLUÇÕES ESTRATÉGICAS LTDA

Detalhes do despacho: Em atenção ao item 5.3.1.1.b do Manual, foi excluído de ofício do título do pedido a expressão "com formato e padrão ornamental". O título deve indicar de forma clara e concisa o produto a ser reivindicado. A "Descrição" foi excluída de ofício, conforme a Nota Técnica INPI/CPAPD nº 01/2024. De acordo com o item 3.5.2 do Manual de Desenhos Industriais, o campo "Descrição" do formulário deve ser usado para incluir informações necessárias à compreensão das figuras do desenho industrial.

**BR302025007326-0**

Concessão de registro

Código de despacho: 158

Titular: FABRI INDÚSTRIA E COMÉRCIO LTDA. [BR/SP] e VALCIR FABRIS [BR/SP]

Autor: VALCIR FABRIS[BR]

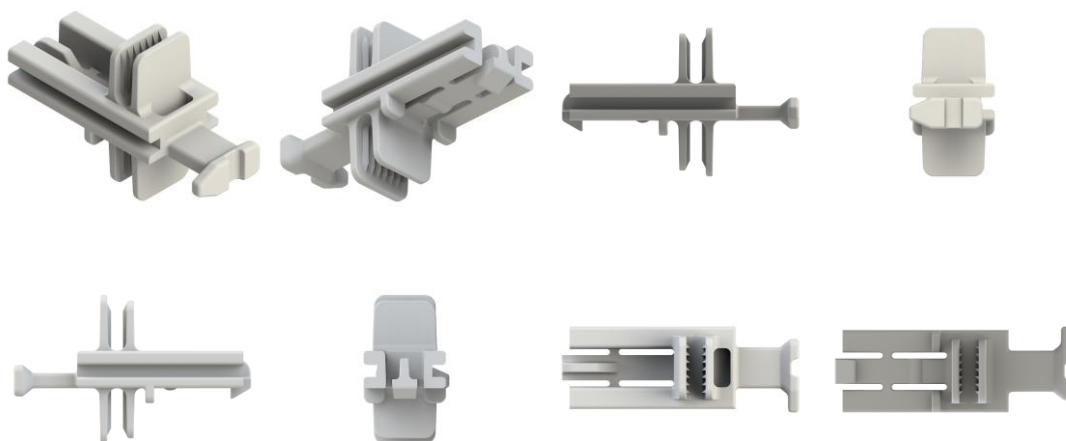


Título do registro: TRAVA DROP DUPLO

Data de depósito: 29/10/2025

Classificação: 08-08

Procurador: Cannon Marcas e Patentes S/C Ltda.



BR302025007327-8

Concessão de registro

Código de despacho: 158

Titular: FABRI INDÚSTRIA E COMÉRCIO LTDA. [BR/SP] e VALCIR FABRIS [BR/SP]

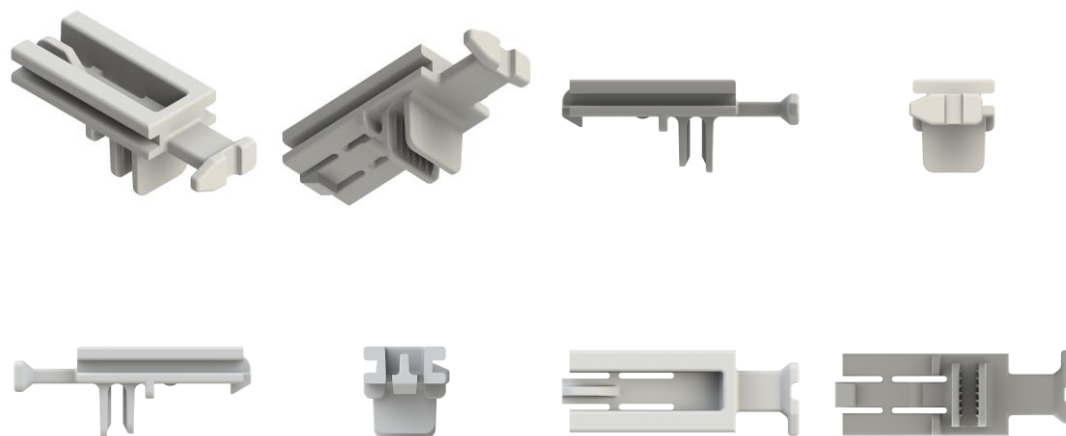
Autor: VALCIR FABRIS[BR]

Título do registro: TRAVA DROP

Data de depósito: 29/10/2025

Classificação: 08-08

Procurador: Cannon Marcas e Patentes S/C Ltda.



BR302025007328-6

Concessão de registro

Código de despacho: 158

Titular: RICARDO JOSÉ DA COSTA [BR/SP]

Autor: RICARDO JOSÉ DA COSTA[BR]

Título do registro: Mesas

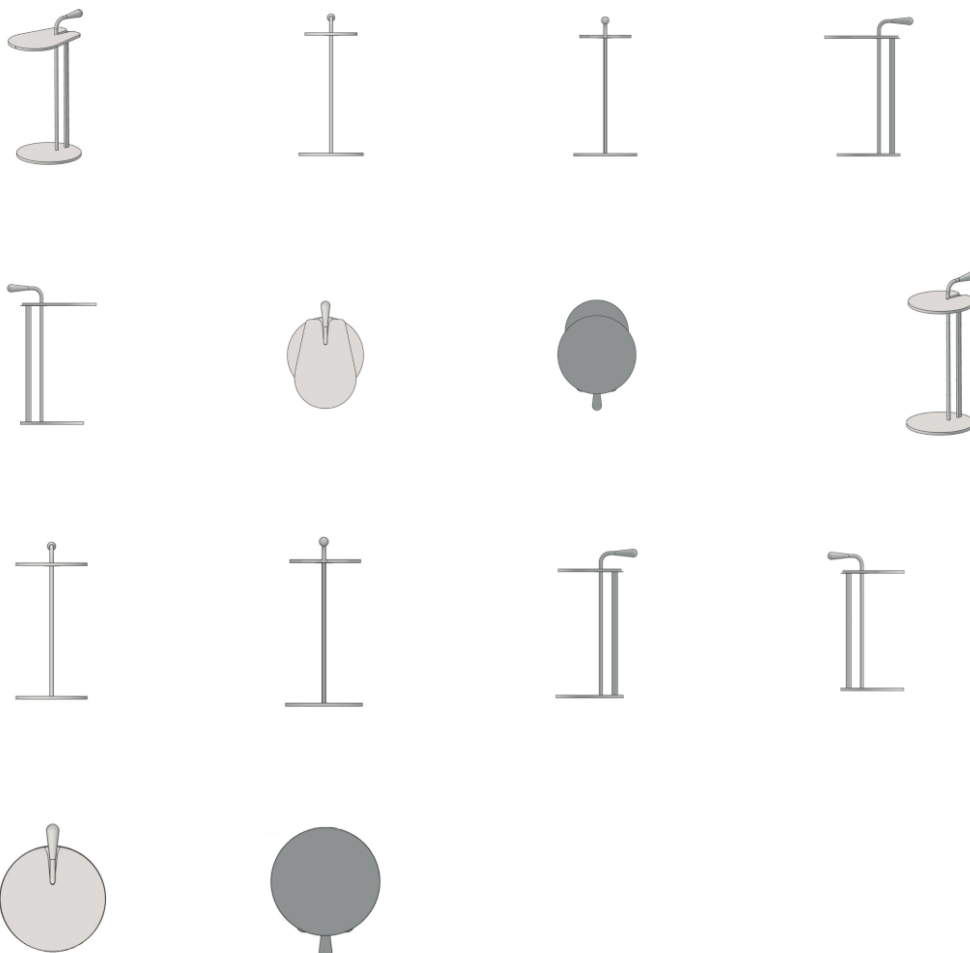
Data de depósito: 29/10/2025

Classificação: 06-03



Procurador: Eduarda Colla

Detalhes do despacho: A "Descrição" foi excluída de ofício, conforme a Nota Técnica INPI/CPAPD nº 01/2024. De acordo com o item 3.5.2 do Manual de Desenhos Industriais, o campo "Descrição" do formulário deve ser usado para incluir informações necessárias à compreensão das figuras do desenho industrial.



BR302025007332-4

Concessão de registro

Código de despacho: 158

Titular: TOYA CORPORATION LTDA [BR/SP], MAXIMO E-COMMERCE LTDA [BR/SP] e INTEGRO MARKET SERVICOS ADMINISTRATIVOS LTDA [BR/SP]

Autor: LIN ZIBIN[CN] e FRANK LIN HUNG[TW]

Título do registro: Rastreadores eletrônicos

Data de depósito: 29/10/2025

Classificação: 14-03

Detalhes do despacho: A "Descrição" foi excluída de ofício, conforme a Nota Técnica INPI/CPAPD nº 01/2024. De acordo com o item 3.5.2 do Manual de Desenhos Industriais, o campo "Descrição" do formulário deve ser usado para incluir informações necessárias à compreensão das figuras do desenho industrial.

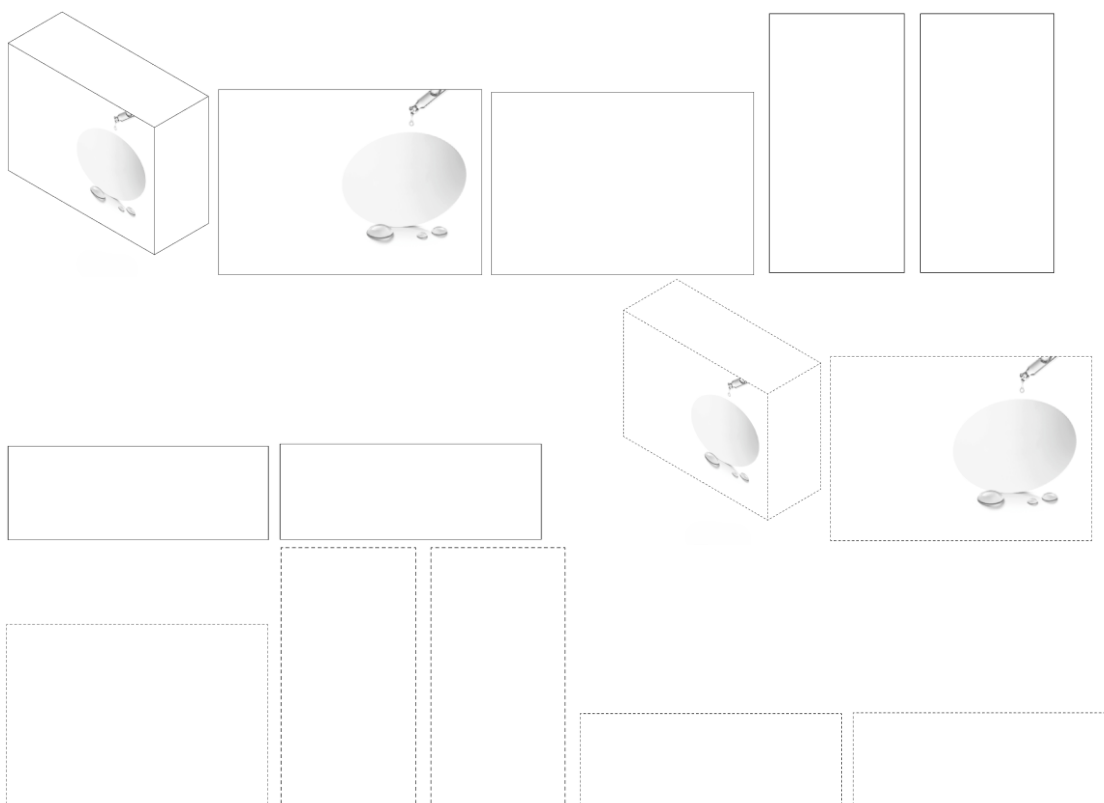




BR302025007333-2

Concessão de registro
 Código de despacho: 158
Titular: UNILEVER IP HOLDINGS B.V. [NL]
 Autor: BENJAMIN PHALAN OATES[GB] e AAKANKSHA KUMAR[IN]
 Título do registro: CAIXA DE PAPELÃO PARA EMBALAGEM

Data de depósito: 29/10/2025
 Prioridade unionista: 015102067 14/05/2025 EM
 Classificação: 09-03
 Procurador: Jacques Labrunie



BR302025007334-0

Concessão de registro
 Código de despacho: 158



Titular: TOYA CORPORATION LTDA [BR/SP], MAXIMO E-COMMERCE LTDA [BR/SP] e INTEGRO MARKET SERVICOS ADMINISTRATIVOS LTDA [BR/SP]
Autor: LIN ZIBIN[CN] e FRANK LIN HUNG[TW]

Título do registro: Alto-falantes

Data de depósito: 29/10/2025

Classificação: 14-01

Detalhes do despacho: A "Descrição" foi excluída de ofício, conforme a Nota Técnica INPI/CPAPD nº 01/2024. De acordo com o item 3.5.2 do Manual de Desenhos Industriais, o campo "Descrição" do formulário deve ser usado para incluir informações necessárias à compreensão das figuras do desenho industrial.



BR302025007335-9

Concessão de registro

Código de despacho: 158

Titular: TOYA CORPORATION LTDA [BR/SP], MAXIMO E-COMMERCE LTDA [BR/SP] e INTEGRO MARKET SERVICOS ADMINISTRATIVOS LTDA [BR/SP]

Autor: LIN ZIBIN[CN] e FRANK LIN HUNG[TW]

Título do registro: Alto-falantes

Data de depósito: 29/10/2025

Classificação: 14-01

Detalhes do despacho: A "Descrição" foi excluída de ofício, conforme a Nota Técnica INPI/CPAPD nº 01/2024. De acordo com o item 3.5.2 do Manual de Desenhos Industriais, o campo "Descrição" do formulário deve ser usado para incluir informações necessárias à compreensão das figuras do desenho industrial.



BR302025007336-7

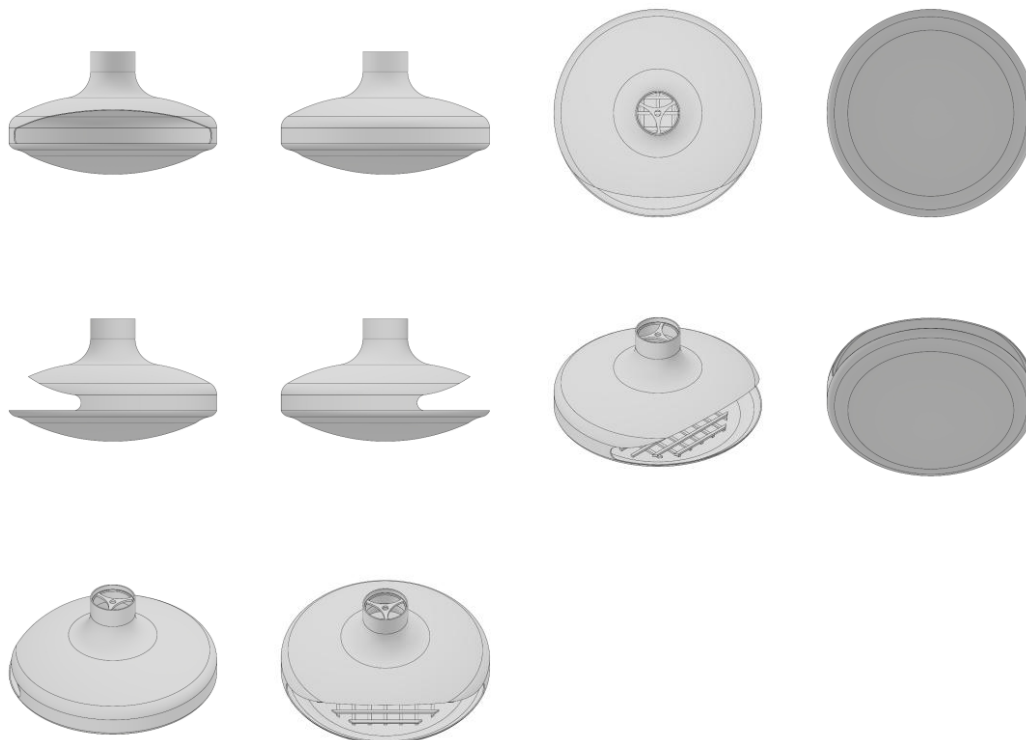
Concessão de registro

Código de despacho: 158

Titular: ARMADIETTO HOME STORE LTDA [BR/SC]



Autor: CRISTIANO JOSE NEOTTI LAZZAROTTI[BR]
Título do registro: Lareiras internas [de apartamento]
Data de depósito: 29/10/2025
Classificação: 23-03
Procurador: Everton Luis Rossin



BR302025007337-5

Concessão de registro

Código de despacho: 158

Titular: TOYA CORPORATION LTDA [BR/SP], MAXIMO E-COMMERCE LTDA [BR/SP] e INTEGRO MARKET SERVICOS ADMINISTRATIVOS LTDA [BR/SP]

Autor: LIN ZIBIN[CN] e FRANK LIN HUNG[TW]

Título do registro: Alto-falantes

Data de depósito: 29/10/2025

Classificação: 14-01

Detalhes do despacho: A "Descrição" foi excluída de ofício, conforme a Nota Técnica INPI/CPAPD nº 01/2024. De acordo com o item 3.5.2 do Manual de Desenhos Industriais, o campo "Descrição" do formulário deve ser usado para incluir informações necessárias à compreensão das figuras do desenho industrial.





BR302025007338-3

Concessão de registro
 Código de despacho: 158
Titular: A. GRINGS S.A. [BR/RS]
 Autor: CLEITON CRISTIANO FAGUNDES DOS SANTOS[BR]
 Título do registro: Palmilhas
 Data de depósito: 29/10/2025
 Classificação: 02-04
 Procurador: Gruenbaum, Possinhas & Teixeira Ltda.

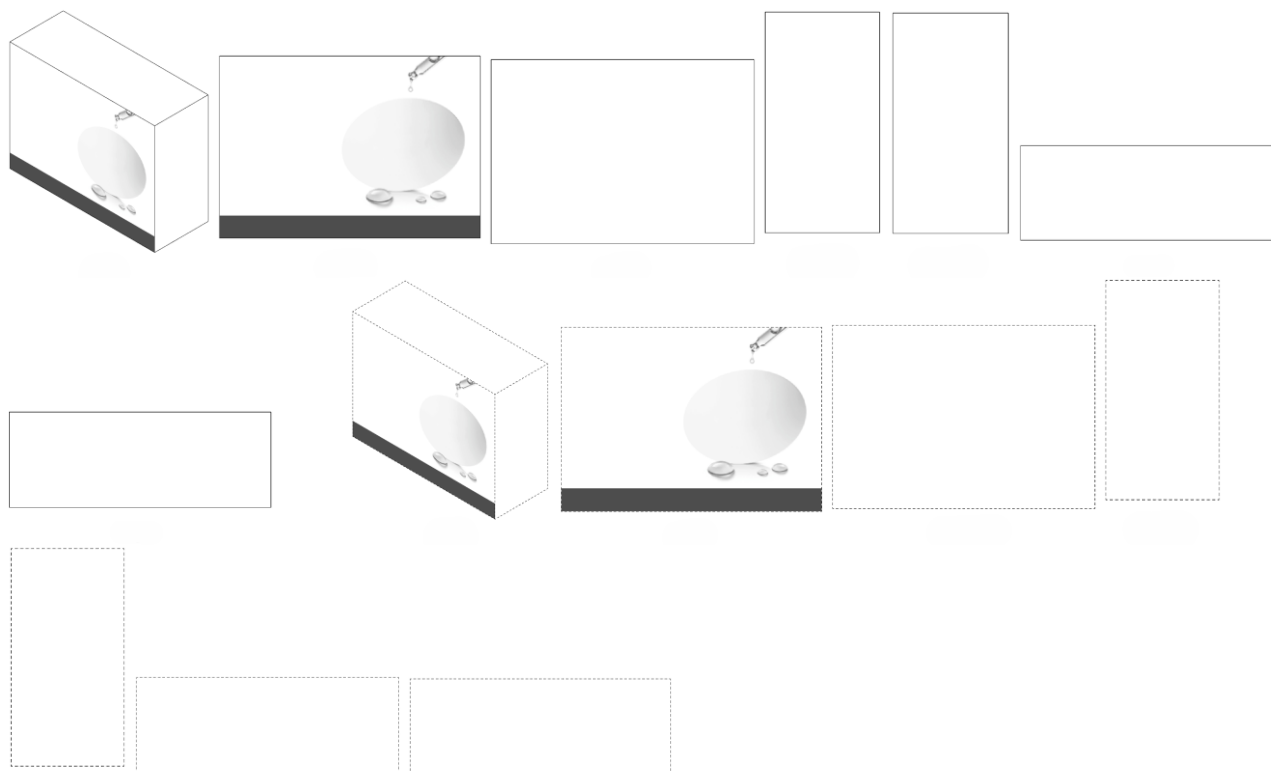


BR302025007339-1

Concessão de registro
 Código de despacho: 158
Titular: UNILEVER IP HOLDINGS B.V. [NL]
 Autor: BENJAMIN PHALAN OATES[GB] e AAKANKSHA KUMAR[IN]
 Título do registro: CAIXA PARA ARTIGO

Data de depósito: 29/10/2025
 Prioridade unionista: 015102131-0001 14/05/2025 EM e 015102131-0002 14/05/2025 EM
 Classificação: 09-03
 Procurador: Jacques Labrunie





BR302025007341-3

Concessão de registro

Código de despacho: 158

Titular: TOYA CORPORATION LTDA [BR/SP], MAXIMO E-COMMERCE LTDA [BR/SP] e INTEGRO MARKET SERVICOS ADMINISTRATIVOS LTDA [BR/SP]

Autor: LIN ZIBIN[CN] e FRANK LIN HUNG[TW]

Título do registro: Alto-falantes

Data de depósito: 29/10/2025

Classificação: 14-01

Detalhes do despacho: A "Descrição" foi excluída de ofício, conforme a Nota Técnica INPI/CPAPD nº 01/2024. De acordo com o item 3.5.2 do Manual de Desenhos Industriais, o campo "Descrição" do formulário deve ser usado para incluir informações necessárias à compreensão das figuras do desenho industrial.



BR302025007344-8

Concessão de registro

Código de despacho: 158



Titular: TOYA CORPORATION LTDA [BR/SP], MAXIMO E-COMMERCE LTDA [BR/SP] e INTEGRO MARKET SERVICOS ADMINISTRATIVOS LTDA [BR/SP]

Autor: LIN ZIBIN[CN] e FRANK LIN HUNG[TW]

Título do registro: Alto-falantes

Data de depósito: 29/10/2025

Classificação: 14-01

Detalhes do despacho: A "Descrição" foi excluída de ofício, conforme a Nota Técnica INPI/CPAPD nº 01/2024. De acordo com o item 3.5.2 do Manual de Desenhos Industriais, o campo "Descrição" do formulário deve ser usado para incluir informações necessárias à compreensão das figuras do desenho industrial.



BR302025007346-4

Concessão de registro

Código de despacho: 158

Titular: TOYA CORPORATION LTDA [BR/SP], MAXIMO E-COMMERCE LTDA [BR/SP] e INTEGRO MARKET SERVICOS ADMINISTRATIVOS LTDA [BR/SP]

Autor: LIN ZIBIN[CN] e FRANK LIN HUNG[TW]

Título do registro: Alto-falantes

Data de depósito: 29/10/2025

Classificação: 14-01

Detalhes do despacho: A "Descrição" foi excluída de ofício, conforme a Nota Técnica INPI/CPAPD nº 01/2024. De acordo com o item 3.5.2 do Manual de Desenhos Industriais, o campo "Descrição" do formulário deve ser usado para incluir informações necessárias à compreensão das figuras do desenho industrial.



BR302025007350-2

Concessão de registro

Código de despacho: 158



Titular: TOYA CORPORATION LTDA [BR/SP], MAXIMO E-COMMERCE LTDA [BR/SP] e INTEGRO MARKET SERVICOS ADMINISTRATIVOS LTDA [BR/SP]

Autor: LIN ZIBIN[CN] e FRANK LIN HUNG[TW]

Título do registro: Alto-falantes

Data de depósito: 29/10/2025

Classificação: 14-01

Detalhes do despacho: A "Descrição" foi excluída de ofício, conforme a Nota Técnica INPI/CPAPD nº 01/2024. De acordo com o item 3.5.2 do Manual de Desenhos Industriais, o campo "Descrição" do formulário deve ser usado para incluir informações necessárias à compreensão das figuras do desenho industrial.



BR302025007351-0

Concessão de registro

Código de despacho: 158

Titular: TOYA CORPORATION LTDA [BR/SP], MAXIMO E-COMMERCE LTDA [BR/SP] e INTEGRO MARKET SERVICOS ADMINISTRATIVOS LTDA [BR/SP]

Autor: LIN ZIBIN[CN] e FRANK LIN HUNG[TW]

Título do registro: Fones de ouvido com estojo

Data de depósito: 29/10/2025

Classificação: 14-01

Detalhes do despacho: Com base no item 5.3.1.1.b do Manual, foi excluído de ofício do título do pedido a expressão "sem headband", porque o título deve ser apresentado em língua portuguesa. O título deve indicar de forma clara e concisa o produto a ser reivindicado. Assim, foi incluído o termo "com estojo" no título, já que as Figuras apresentadas mostram também o estojo dos fones de ouvido. A "Descrição" foi excluída de ofício, conforme a Nota Técnica INPI/CPAPD nº 01/2024. De acordo com o item 3.5.2 do Manual de Desenhos Industriais, o campo "Descrição" do formulário deve ser usado para incluir informações necessárias à compreensão das figuras do desenho industrial.



BR302025007353-7

Concessão de registro

Código de despacho: 158

Titular: TOYA CORPORATION LTDA [BR/SP], MAXIMO E-COMMERCE LTDA [BR/SP] e INTEGRO MARKET SERVICOS ADMINISTRATIVOS LTDA [BR/SP]

Autor: LIN ZIBIN[CN] e FRANK LIN HUNG[TW]

Título do registro: Rastreadores eletrônicos

Data de depósito: 29/10/2025

Classificação: 14-03

Detalhes do despacho: A "Descrição" foi excluída de ofício, conforme a Nota Técnica INPI/CPAPD nº 01/2024. De acordo com o item 3.5.2 do Manual de Desenhos Industriais, o campo "Descrição" do formulário deve ser usado para incluir informações necessárias à compreensão das figuras do desenho industrial.



BR302025007359-6

Concessão de registro

Código de despacho: 158

Titular: FLAVIO PASQUALI [BR/SC]

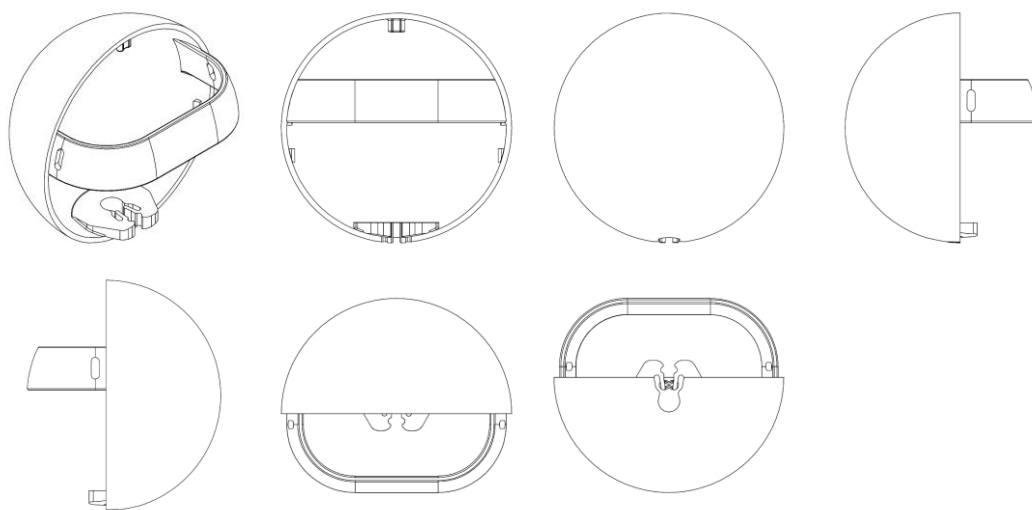
Autor: FLAVIO PASQUALI[BR]

Título do registro: Alças para carregar pacotes

Data de depósito: 30/10/2025

Classificação: 09-10

Procurador: Sandro Conrado da Silva



BR302025007362-6

Concessão de registro

Código de despacho: 158

Titular: QRA - ADMINISTRADORA DE BENS E PARTICIPAÇÕES LTDA [BR/SP]

Autor: RODRIGO SOARES DA SILVA[BR]



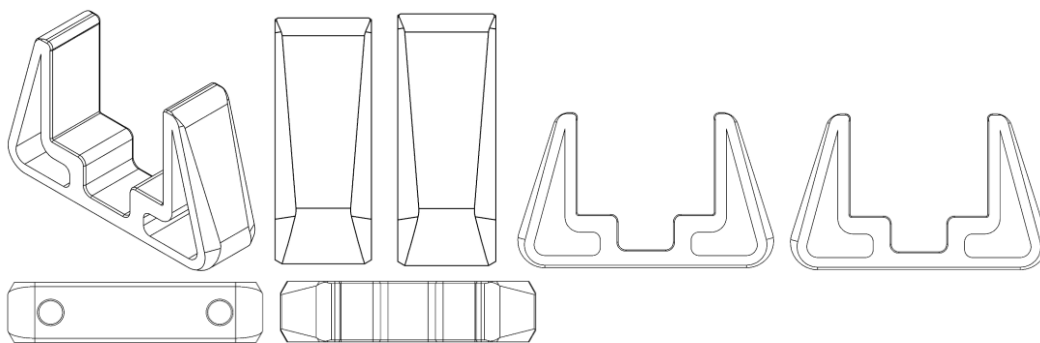
Título do registro: Banqueta Infantil
 Data de depósito: 30/10/2025
 Classificação: 06-01
 Procurador: JULIANA APARECIDA ROCHA REQUENA
 Detalhes do despacho: A Classificação foi alterada de ofício de 01.99 para 06.01 com base no item 5.3.1.1 c do Manual de desenhos Industriais, a fim de se adequar ao objeto requerido.



BR302025007364-2

Concessão de registro
 Código de despacho: 158
Titular: THIAGO CAPOSSOLI [BR/SP]
 Autor: THIAGO CAPOSSOLI[BR]
 Título do registro: SUPORTE PARA CONSOLE DE VIDEOGAME
 Data de depósito: 30/10/2025
 Classificação: 14-03

Detalhes do despacho: Com apoio no item 5.3 do Manual de Desenhos Industriais foram feitas as seguintes alterações de ofício: .[1] Título: alterado para SUPORTE PARA CONSOLE DE VIDEOGAME, a fim de identificar corretamente o objeto requerido, sem informações sobre modelos ou adjetivos, conforme item 5.3.1.1 b do Manual. .[2] Classificação: alterada de 14-03 para 14-06, a fim de corresponder ao objeto requerido, conforme item 5.3.1.1 c do Manual. .[3] De acordo com o item 3.5.2 G do Manual o campo DESCRIÇÃO pode ser usado para adicionar informações consideradas necessárias para uma melhor compreensão das FIGURAS do desenho industrial de maneira a esclarecer recursos gráficos utilizados nas figuras ou ainda esclarecer como tais recursos podem influenciar o que é reivindicado nas figuras, além de declarações sobre omissão de vistas. O texto do campo Descrição foi excluído por conter informações que não se enquadram no previsto nos itens 3.5.2.G e 5.3 do Manual.

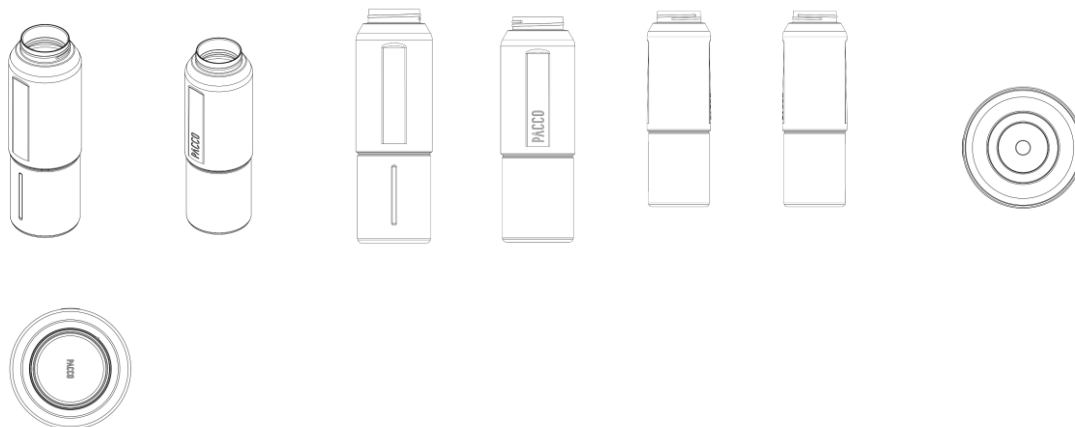


BR302025007366-9

Concessão de registro
 Código de despacho: 158
Titular: LINEUP IMPORTAÇÃO E DISTRIBUIÇÃO S.A. [BR/SP]
 Autor: ANDRÉ ANJOS BACCETTI[BR]
 Título do registro: Garrafa térmica
 Data de depósito: 30/10/2025
 Classificação: 07-10
 Procurador: BARRETO VEIGA SOCIEDADE DE ADVOGADOS







BR302025007393-6

Concessão de registro

Código de despacho: 158

Titular: RUBENS DE ALMEIDA SANTOS [BR/MG]

Autor: RUBENS DE ALMEIDA SANTOS[BR]

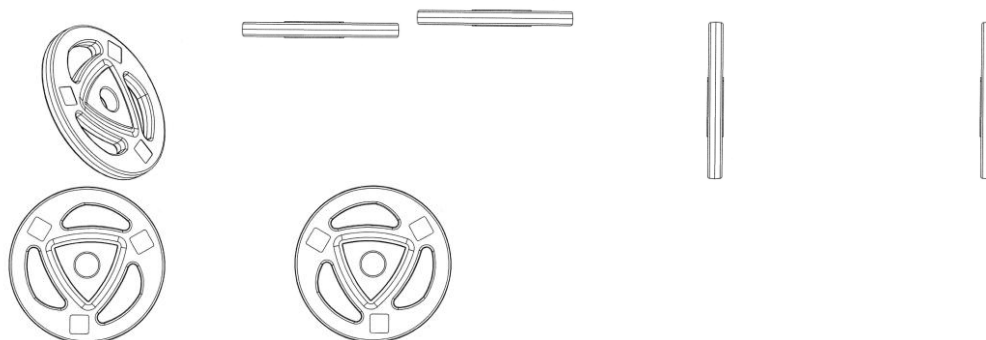
Título do registro: ANILHA PARA MUSCULAÇÃO

Data de depósito: 31/10/2025

Classificação: 21-02

Procurador: Ronaldo Franklin de Sousa

Detalhes do despacho: Em atenção ao item 5.3.1.1 b do Manual de desenhos Industriais o título foi alterado de ofício: foi retirada a expressão CONFIGURAÇÃO APLICADA EM, que não constitui a indicação do produto.



BR302025007397-9

Concessão de registro

Código de despacho: 158

Titular: KUHN DO BRASIL S/A. [BR/PR]

Autor: JEFFERSON VIEIRA BARBOZA[BR], ANDERSON DE LIMA[BR] e LEONARDO FREIRE[BR]

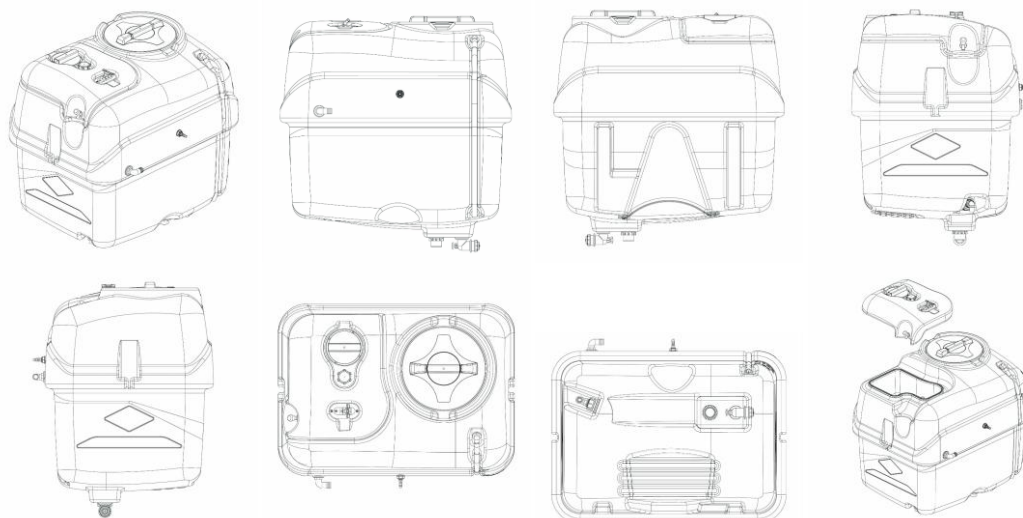
Título do registro: Tanque para líquidos

Data de depósito: 31/10/2025

Classificação: 23-01

Procurador: Roner Guerra Fabris





BR302025007404-5

Concessão de registro

Código de despacho: 158

Titular: JACOBSEN ARQUITETURA LTDA [BR/SP]

Autor: PAULO ALFREDO DE AZEVEDO JACOBSEN[BR]

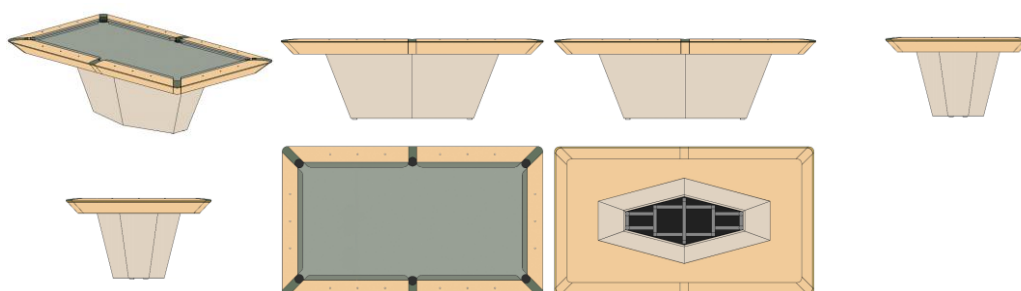
Título do registro: Mesa de Sinuca

Data de depósito: 31/10/2025

Classificação: 21-01

Procurador: Icamp Marcas e Patentes Ltda

Detalhes do despacho: A Classificação foi alterada de ofício de 06-03 para 21-01 com base no item 5.3.1.1 c do Manual de Desenhos Industriais, a fim de se adequar ao objeto requerido.



BR302025007524-6

Concessão de registro

Código de despacho: 158

Titular: GRENDENE S.A. [BR/CE]

Autor: SCHANA CENCI MARIN[BR]

Título do registro: CALÇADO

Data de depósito: 06/11/2025

Classificação: 02-04

Procurador: Remer Villaça & Nogueira Assessoria e Consultoria de Prop. Intelectual S/S Ltda.





BR302025007529-7

Concessão de registro
 Código de despacho: 158
Titular: GRENDENE S.A. [BR/CE]
 Autor: SCHANA CENCI MARIN[BR]
 Título do registro: CALÇADO
 Data de depósito: 06/11/2025
 Classificação: 02-04
 Procurador: Remer Villaça & Nogueira Assessoria e Consultoria de Prop. Intelectual S/S Ltda.



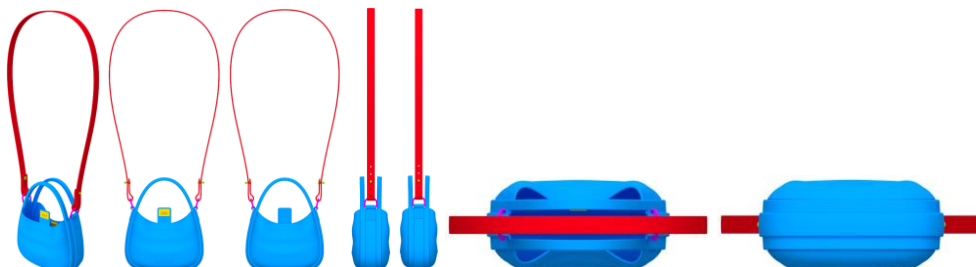
BR302025007534-3

Concessão de registro
 Código de despacho: 158
Titular: GRENDENE S.A. [BR/CE]
 Autor: SCHANA CENCI MARIN[BR]
 Título do registro: CALÇADO
 Data de depósito: 06/11/2025
 Classificação: 02-04
 Procurador: Remer Villaça & Nogueira Assessoria e Consultoria de Prop. Intelectual S/S Ltda.



BR302025007537-8

Concessão de registro
Código de despacho: 158
Titular: GRENDENE S.A. [BR/CE]
Autor: SCHANA CENCI MARIN[BR]
Título do registro: BOLSA
Data de depósito: 06/11/2025
Classificação: 03-01
Procurador: Remer Villaça & Nogueira Assessoria e Consultoria de Prop. Intelectual S/S Ltda.



BR302025007589-0

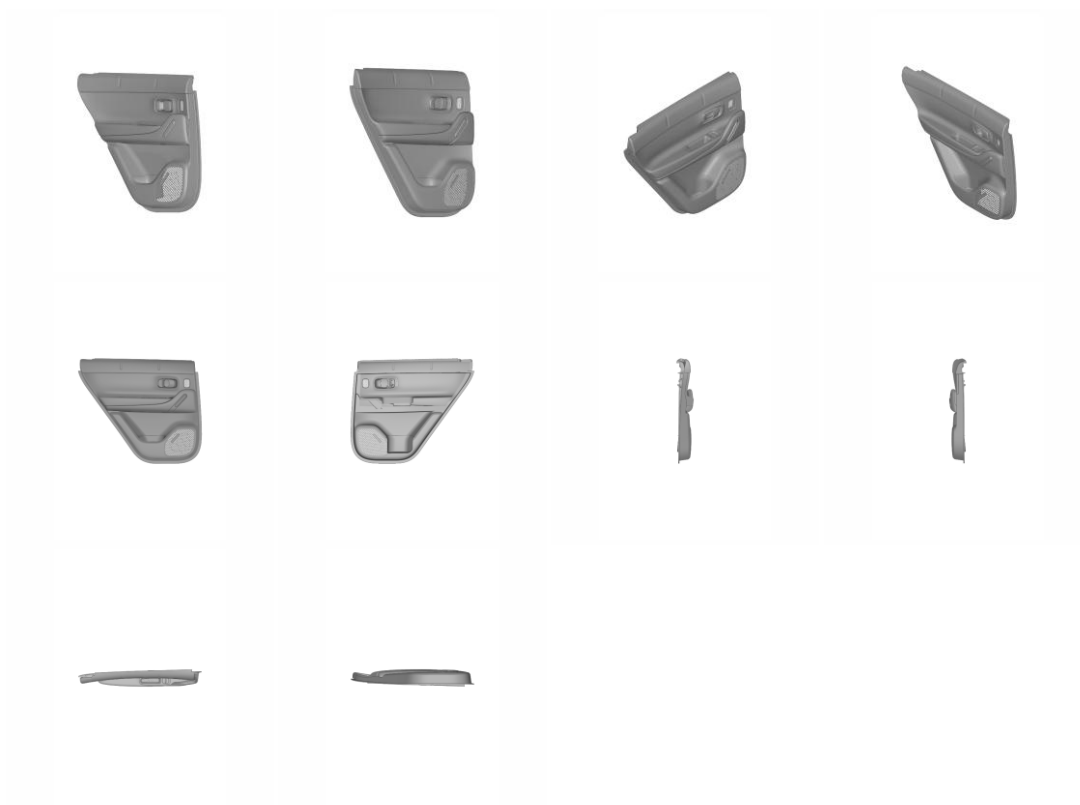
Concessão de registro
Código de despacho: 158
Titular: HUAWEI TECHNOLOGIES CO., LTD. [CN]
Autor: JIAZHAO CHEN[CN], XINBO JIANG[CN] e BING RUAN[CN]
Título do registro: TELA DE EXIBIÇÃO COM INTERFACE GRÁFICA DO USUÁRIO
Data de depósito: 07/11/2025
Prioridade unionista: 202530262579.8 12/05/2025 CN
Classificação: 14-04
Procurador: Dannemann, Siemsen, Bigler & Ipanema Moreira



BR302025007613-7

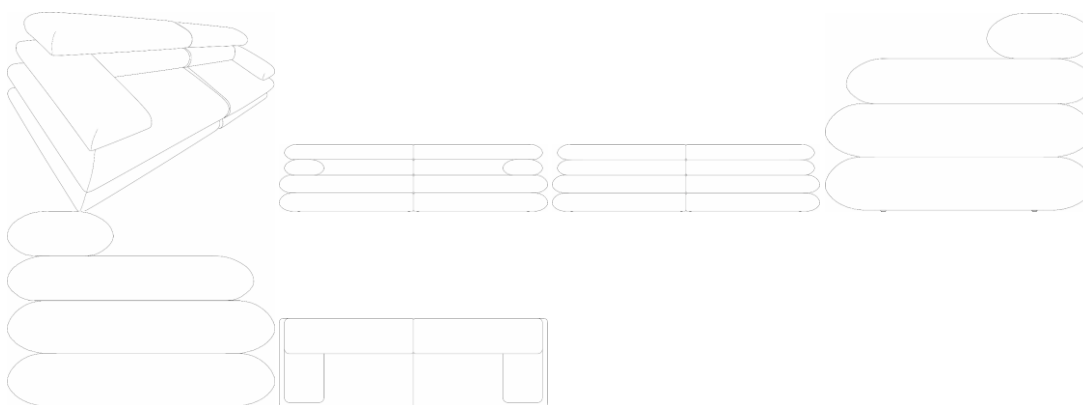
Concessão de registro
Código de despacho: 158
Titular: ZHEJIANG LEAPMOTOR TECHNOLOGY CO.,LTD [CN]
Autor: SIYAO LYU[CN], YAFEI CHAI[CN], SHUYUE YU[CN] e FENG ZHAO[CN]
Título do registro: PAINEL INTERNO DA PORTA DE VEÍCULO
Data de depósito: 10/11/2025
Prioridade unionista: 202530358919.7 20/06/2025 CN
Classificação: 12-16
Procurador: CARLOS ANTONIO, NEVES & VIDAL ADVOGADOS ASSOCIADOS





BR302025007615-3

Concessão de registro
 Código de despacho: 158
Titular: CHEN WENWU [BR/RJ]
 Autor: CHEN WENWU[CN]
 Título do registro: Sofás
 Data de depósito: 10/11/2025
 Classificação: 06-01
 Procurador: Monica da Silva Moraes



BR302025007625-0

Concessão de registro
 Código de despacho: 158
Titular: EDSON NOSSA JUNIOR [BR/SP]
 Autor: EDSON NOSSA JUNIOR[BR]
 Título do registro: NICHÔ BANCADA
 Data de depósito: 11/11/2025
 Classificação: 06-04
 Procurador: Vilage Marcas e Patentes Ltda





BR302026000903-3

Concessão de registro

Código de despacho: 158

Titular: ADULCE SCHERER PEREIRA [BR/RS]

Autor: ADULCE SCHERER PEREIRA[BR]

Título do registro: MESAS DOBRÁVEIS

Data de depósito: 10/02/2026

Classificação: 06-03

Detalhes do despacho: De acordo com o item 3.5.2 do Manual de Desenhos Industriais, o campo Descrição do formulário só deve ser usado para incluir informações necessárias à compreensão das figuras do desenho industrial. As informações inseridas neste campo no pedido não cumprem com a finalidade pretendida e foram excluídas de ofício, conforme a Nota Técnica INPI/CPAPD nº 01/2024.



BR322020003221-0

Concessão de registro

Código de despacho: 158

Titular: CORNING RESEARCH & DEVELOPMENT CORPORATION [US]

Autor: DAYNE WILCOX[US], MATTHEW WALLACE PETERSON[US], SCOTT M. JANIS[US], STEVEN MARDIS BAGLEY[US], ROBERT BRUCE ELKINS II[US] e : JOEL CHRISTOPHER ROSSON[US]

Título do registro: CONECTOR ÓTICO

Data de depósito: 03/04/2018

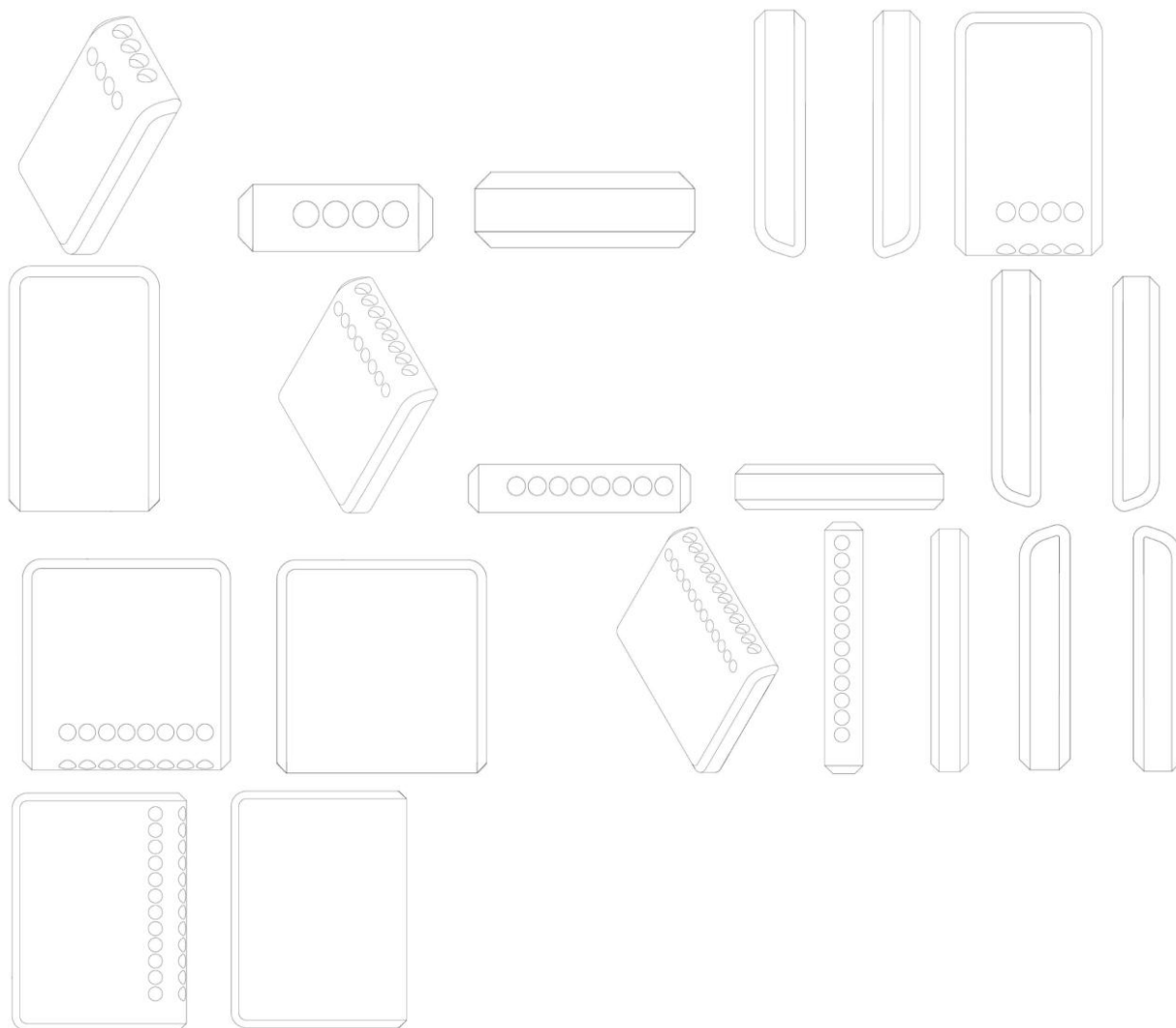
Prioridade unionista: 29/627.969 30/11/2017 US, 29/627.974 30/11/2017 US, 29/627.976 30/11/2017 US, 29/642.334 29/03/2018 US, 29/642.339 29/03/2018 US e 29/642.340 29/03/2018 US

Classificação: 14-03

Procurador: Tavares Propriedade Intelectual Ltda. (alt. de Tavares & Companhia Ltda)

Detalhes do despacho: Título corrigido e adequação das prioridades, de ofício, de acordo com a reivindicação do pedido dividido.





BR322020003223-6

Concessão de registro

Código de despacho: 158

Titular: CORNING RESEARCH & DEVELOPMENT CORPORATION [US]

Autor: JOEL CHRISTOPHER ROSSON[US], DAYNE WILCOX[US], SCOTT M. JANIS[US], : MATTHEW WALLACE PETERSON[US], STEVEN MARDIS BAGLEY[US] e ROBERT BRUCE ELKINS II[US]

Título do registro: CONECTOR ÓTICO

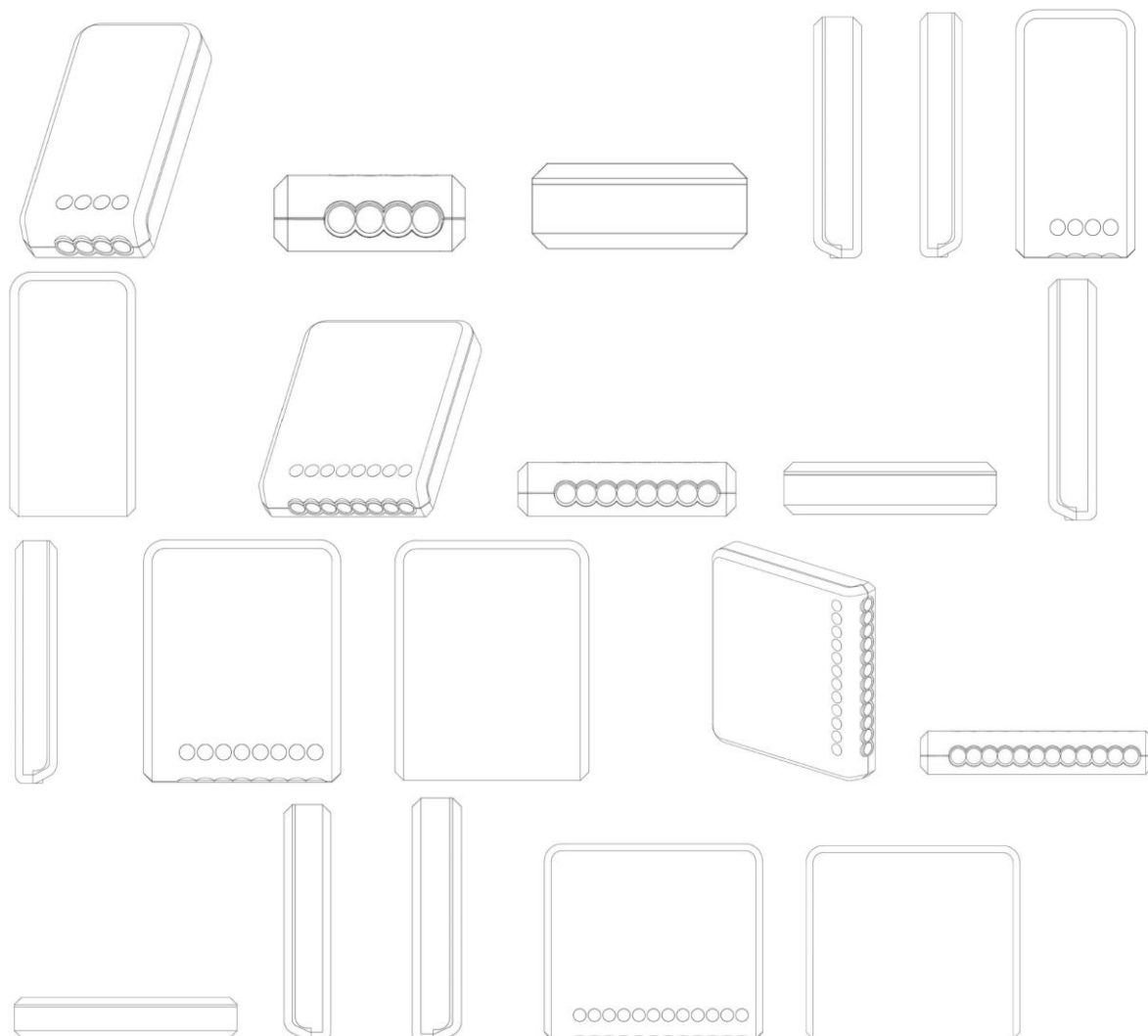
Data de depósito: 03/04/2018

Prioridade unionista: 29/642.334 29/03/2018 US, 29/642.339 29/03/2018 US e 29/642.340 29/03/2018 US

Classificação: 14-03

Procurador: Tavares Propriedade Intelectual Ltda. (alt. de Tavares & Companhia Ltda)

Detalhes do despacho: Título e prioridades reivindicadas adequados de ofício de acordo com a nota técnica 01/2024.



BR322025000281-0

Concessão de registro

Código de despacho: 158

Titular: NEUWAVE MEDICAL, INC. [US]

Autor: SCOTT LARAN JOHNSON[US], TODD JOSEPH KIEFER[US], SEK U. CHEONG[US], KEVIN JAMES WOLETZ[US], JAMES MICHAEL STITT[US], MICHAEL ELSER[US] e BARBARA PAIGE HASTINGS[US]

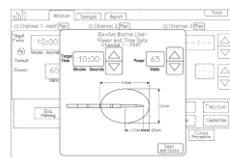
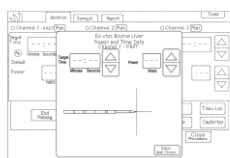
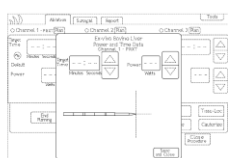
Título do registro: TELA DE INTERFACE GRÁFICA

Data de depósito: 21/01/2025

Prioridade unionista: 29/924,587 19/01/2024 US

Classificação: 14-04

Procurador: Dannemann, Siemsen, Bigler & Ipanema Moreira



BR322025000410-4

Concessão de registro

Código de despacho: 158

Titular: APPLE INC. [US]



Autor: DUNCAN ROBERT KERR[US], SHOTA AOYAGI[JP], PETER RUSSELL-CLARKE[AU], BENJAMIN ANDREW SHAFFER[US], KAINOA KWON-PEREZ[US], M. EVANS HANKEY[US], ALEXANDRE B. GIRARD[US], BARTLEY K. ANDRE[US], PETER RIERING-CZEKALLA[US], MOLLY ANDERSON[US], MARINE C. BATAILLE[US], ABIDUR RAHMAN CHOWDHURY[US], CLARA GENEVIÈVE MARINE COURTAIGNE[US], MARKUS DIEBEL[US], ANNE-MARIE HECK[US], MOISES HERNANDEZ HERNANDEZ[US], RICHARD P. HOWARTH[US], JULIAN JAEDE[US], NICOLAS PEDRO LYLYK[US] e CLEMENT TISSANDIER[US]

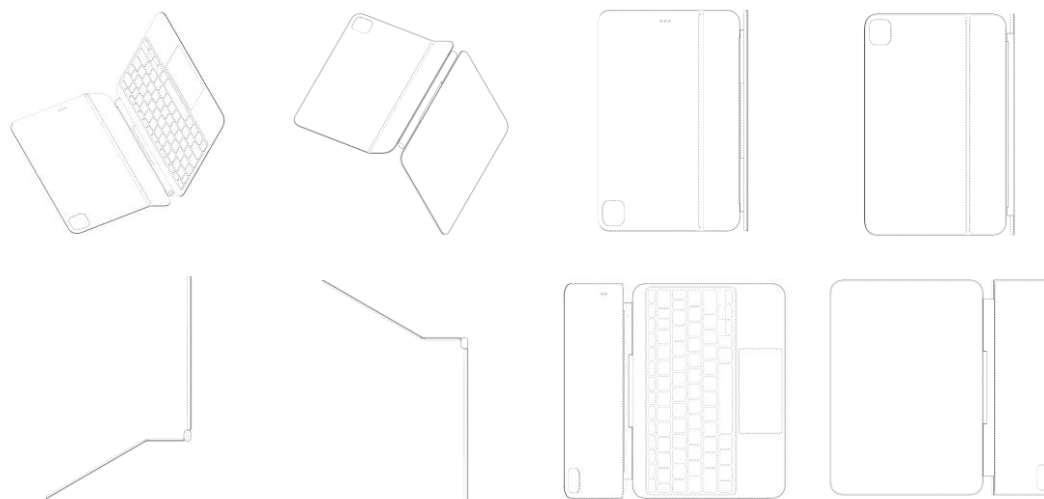
Título do registro: CAPA COM TECLADO

Data de depósito: 29/08/2024

Prioridade unionista: 29/930,746 01/03/2024 US

Classificação: 03-01

Procurador: Dannemann, Siemsen, Bigler & Ipanema Moreira



BR322025000452-0

Concessão de registro

Código de despacho: 158

Títular: JOSE FRANCISCO GONZÁLEZ SÁNCHEZ [ES]

Autor: JOSE FRANCISCO GONZÁLEZ SÁNCHEZ[ES]

Título do registro: GARGALOS DE GARRAFAS

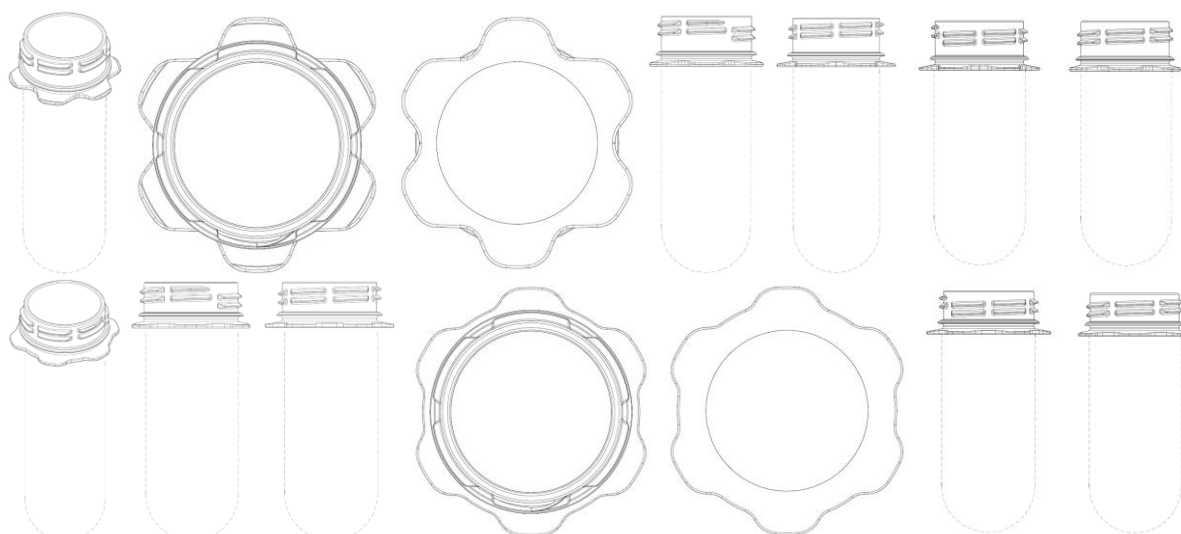
Data de depósito: 25/09/2024

Prioridade unionista: 015056232-0001 03/04/2024 EM e 015066394-0003 12/07/2024 EM

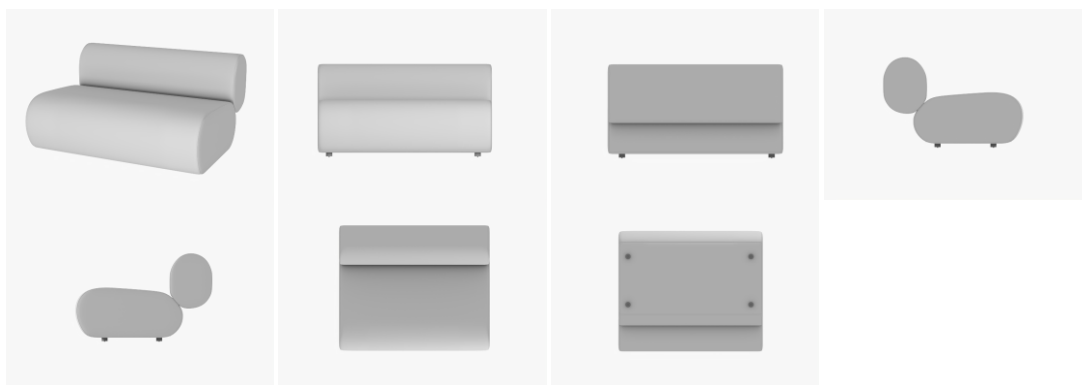
Classificação: 09-01

Procurador: SOERENSEN GARCIA ADVOGADOS ASSOCIADOS

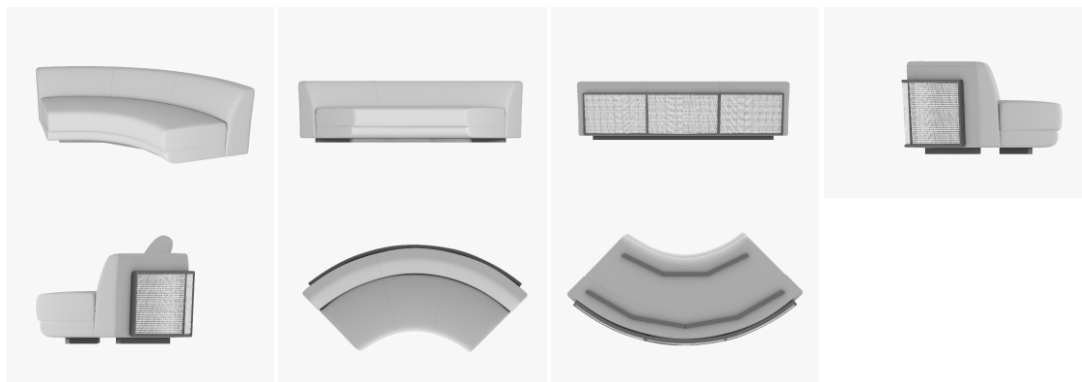
Detalhes do despacho: De acordo com o item 3.5.2 do Manual de Desenhos Industriais, o campo Descrição do formulário só deve ser usado para incluir informações necessárias à compreensão das figuras do desenho industrial. Parte das informações inseridas neste campo no pedido não cumprem com a finalidade pretendida e foram excluídas de ofício, conforme a Nota Técnica INPI/CPAPD nº 01/2024.



BR322025000622-0 Concessão de registro
Código de despacho: 158
Titular: EUROMOBILE INTERIORES S/A. [BR/SP]
Autor: RONALD SCLIAR SASSON[BR]
Título do registro: SOFÁS
Data de depósito: 23/08/2024
Classificação: 06-01
Procurador: JEFFERSON DE ARAUJO SERAFIM

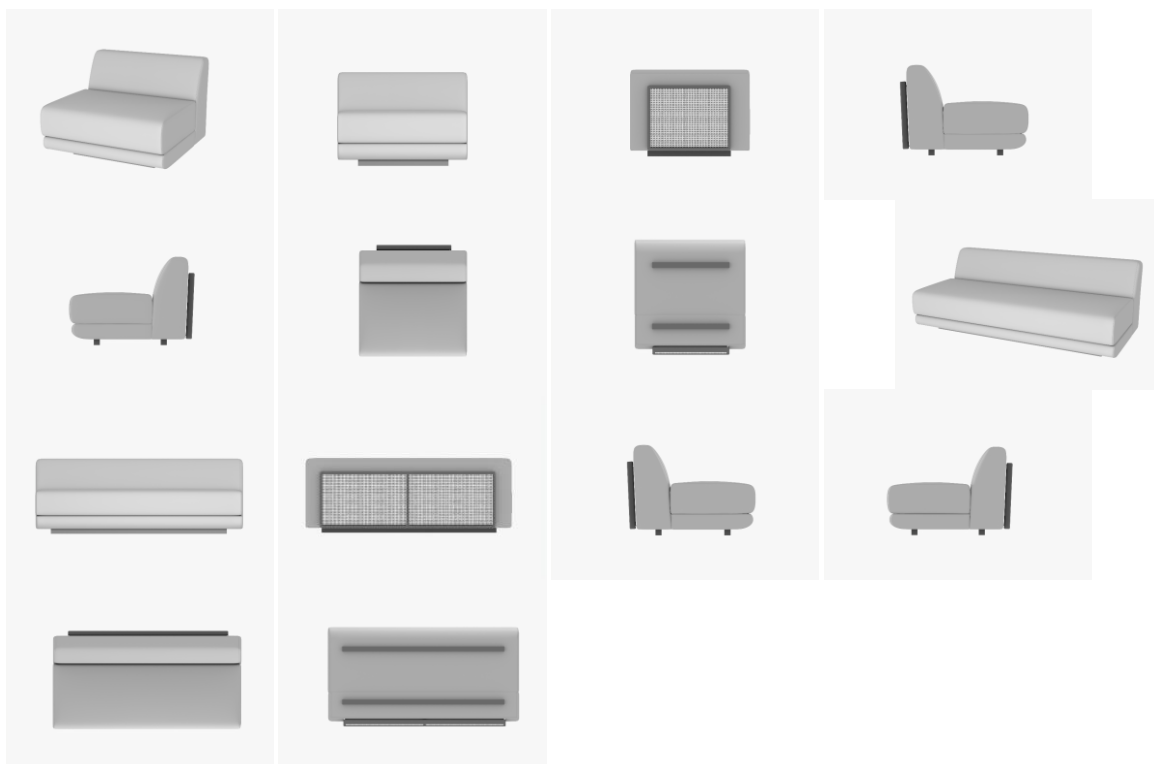


BR322025000624-7 Concessão de registro
Código de despacho: 158
Titular: EUROMOBILE INTERIORES S/A. [BR/SP]
Autor: ROBERTO CIMINO[BR] e NELSON AMORIM DA SILVA FILHO[BR]
Título do registro: SOFÁS
Data de depósito: 26/08/2024
Classificação: 06-01
Procurador: JEFFERSON DE ARAUJO SERAFIM



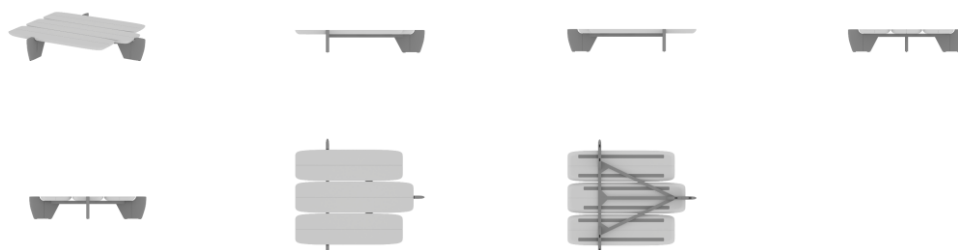
BR322025000626-3 Concessão de registro
Código de despacho: 158
Titular: EUROMOBILE INTERIORES S/A. [BR/SP]
Autor: ROBERTO CIMINO[BR] e NELSON AMORIM DA SILVA FILHO[BR]
Título do registro: SOFÁS
Data de depósito: 26/08/2024
Classificação: 06-01
Procurador: JEFFERSON DE ARAUJO SERAFIM





BR322025000628-0

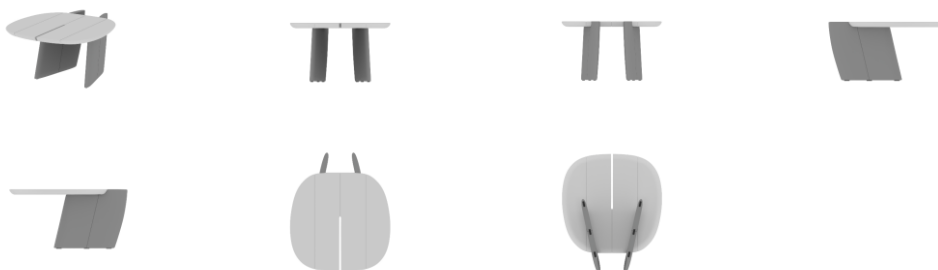
Concessão de registro
 Código de despacho: 158
Titular: EUROMOBILE INTERIORES S/A. [BR/SP]
 Autor: ROBERTO CIMINO[BR] e NELSON AMORIM DA SILVA FILHO[BR]
 Título do registro: MESAS DE CENTRO
 Data de depósito: 26/08/2024
 Classificação: 06-03
 Procurador: JEFFERSON DE ARAUJO SERAFIM



BR322025000629-8

Concessão de registro
 Código de despacho: 158
Titular: EUROMOBILE INTERIORES S/A. [BR/SP]
 Autor: ROBERTO CIMINO[BR] e NELSON AMORIM DA SILVA FILHO[BR]
 Título do registro: MESAS DE CENTRO
 Data de depósito: 26/08/2024
 Classificação: 06-03
 Procurador: JEFFERSON DE ARAUJO SERAFIM





BR32202500722-7

Concessão de registro

Código de despacho: 158

Titular: PREMIER S.R.L. [IT]

Autor: DAVIDE LOLLI[IT]

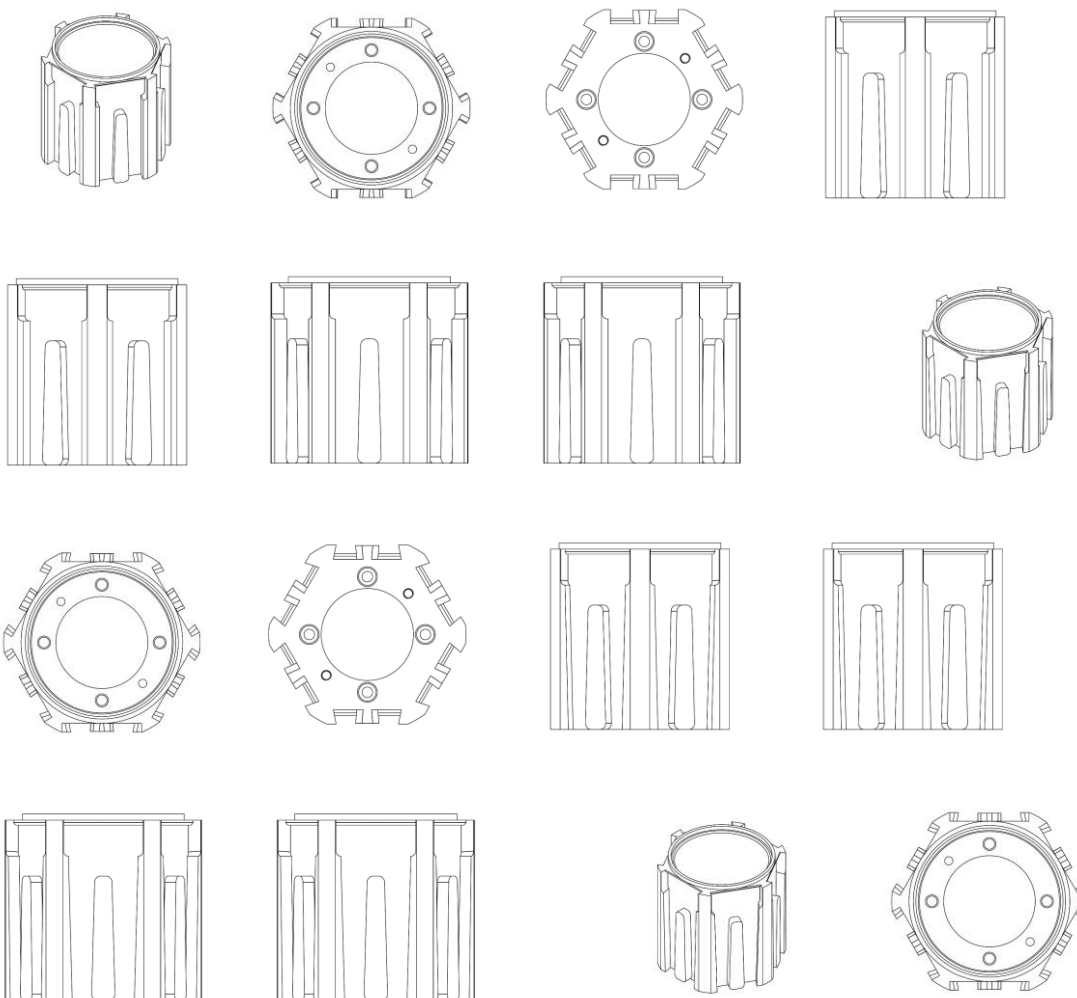
Título do registro: MÁQUINAS ABRASIVAS

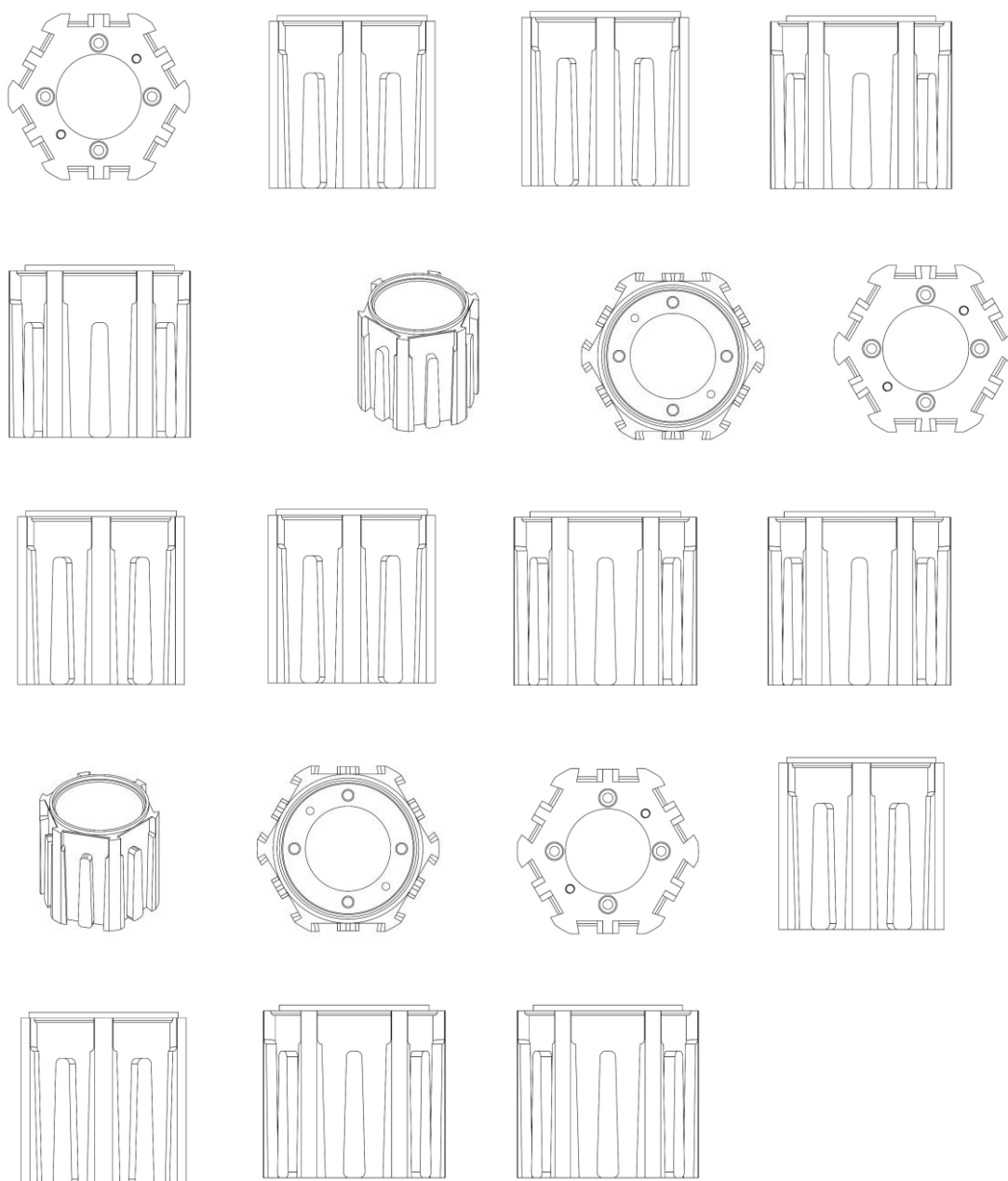
Data de depósito: 13/09/2024

Classificação: 15-09

Procurador: Paulo de Tarso Castro Brandão

Detalhes do despacho: De acordo com o item 3.5.2 do Manual de Desenhos Industriais, o campo Descrição do formulário só deve ser usado para incluir informações necessárias à compreensão das figuras do desenho industrial. As informações inseridas neste campo no pedido não cumprem com a finalidade pretendida e foram excluídas de ofício, conforme a Nota Técnica INPI/CPAPD nº 01/2024.

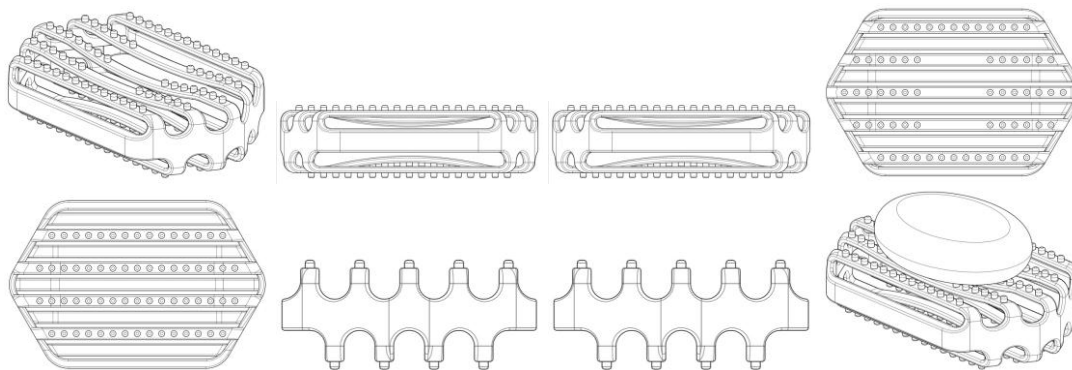




BR322025000787-1

Concessão de registro
 Código de despacho: 158
Titular: CHUN KI KIM [KR]
 Autor: CHUN KI KIM[KR]
 Título do registro: SABONETEIRA
 Data de depósito: 21/08/2024
 Classificação: 23-08
 Procurador: KASZNAR LEONARDOS PROPRIEDADE INTELECTUAL





BR322025001281-6

Concessão de registro

Código de despacho: 158

Titular: **JOURNE BRANDS, INC. [US]**

Autor: MARCELA MAUZER CASAROTTO[AU] e RYAN JAMES OWEN[AU]

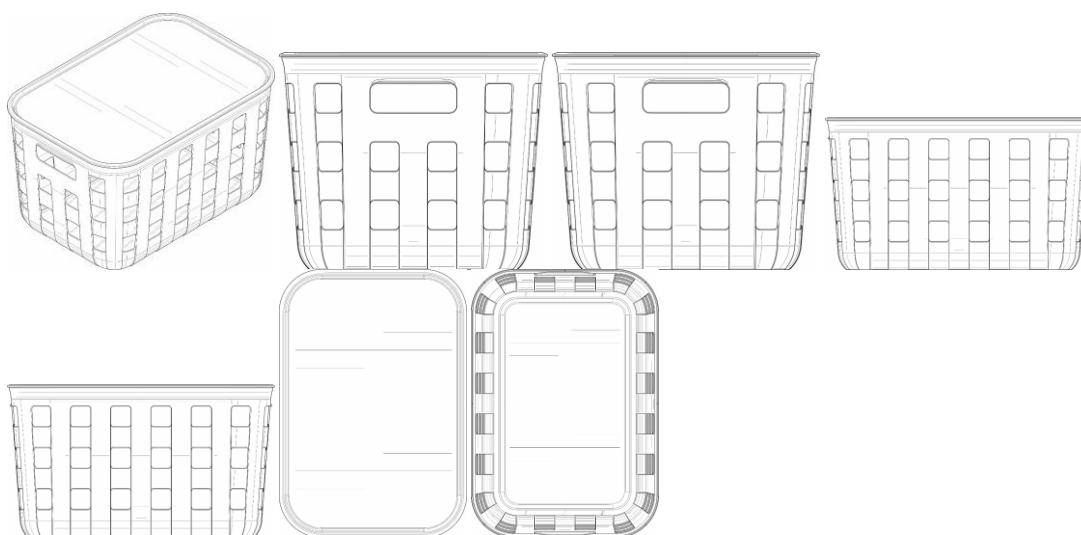
Título do registro: CESTO DE ROUPAS

Data de depósito: 19/07/2024

Prioridade unionista: AU202410350 20/01/2024 AU

Classificação: 07-07

Procurador: Pacheco e Advogados Associados



BR322025001282-4

Concessão de registro

Código de despacho: 158

Titular: **JOURNE BRANDS, INC. [US]**

Autor: MARCELA MAUZER CASAROTTO[AU] e RYAN JAMES OWEN[AU]

Título do registro: CESTO DE ROUPAS

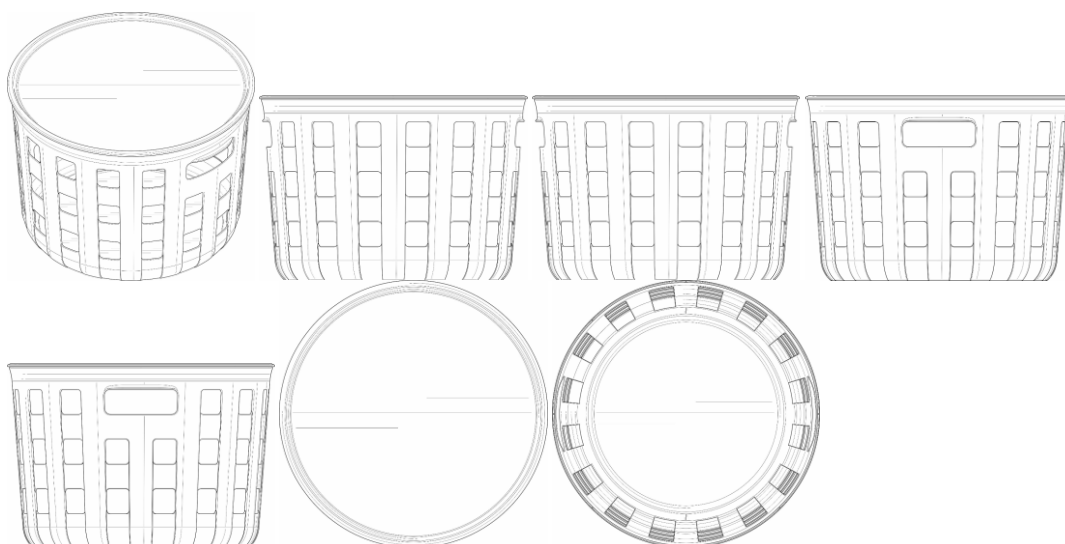
Data de depósito: 19/07/2024

Prioridade unionista: AU202410349 20/01/2024 AU

Classificação: 07-07

Procurador: Pacheco e Advogados Associados





BR322025001283-2

Concessão de registro

Código de despacho: 158

Titular: JOURNE BRANDS, INC. [US]

Autor: MARCELA MAUZER CASAROTTO[AU] e RYAN JAMES OWEN[AU]

Título do registro: CESTO DE ROUPAS

Data de depósito: 19/07/2024

Prioridade unionista: AU202410348 20/01/2024 AU

Classificação: 07-07

Procurador: Pacheco e Advogados Associados



BR322025002522-5

Concessão de registro

Código de despacho: 158

Titular: JIANGSU YUWELL MEDICAL EQUIPMENT & SUPPLY CO., LTD. [CN], NANJING YUWELL SOFTWARE TECHNOLOGY CO., LTD. [CN] e SUZHOU YUWELL MEDICAL TECHNOLOGY CO., LTD. [CN]

Autor: WENZHI DU[CN], JIANMING GUO[CN], TINGTING ZHU[CN], NING ZHAO[CN] e ZHIQIANG WEI[CN]

Título do registro: APARELHO DE VENTILAÇÃO PULMONAR ARTIFICIAL

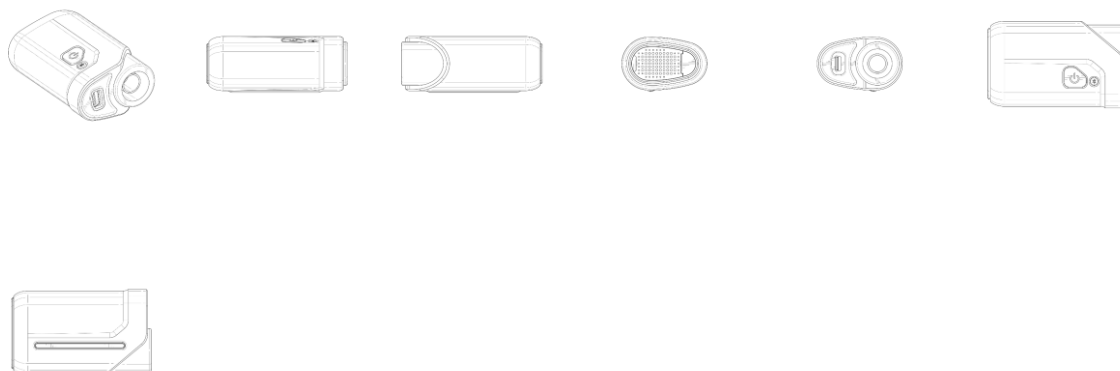
Data de depósito: 16/10/2024

Prioridade unionista: 202430299895.8 21/05/2024 CN

Classificação: 24-01

Procurador: Daniel Advogados (Alt.de Daniel & Cia)





BR322025002529-2

Concessão de registro

Código de despacho: 158

Titular: METALTRONICA S.P.A. [IT]

Autor: GIANLUCA ARENA[IT] e GIOVANNI BATTISTA PERETTA[IT]

Título do registro: APARATO DE IRRADIAÇÃO

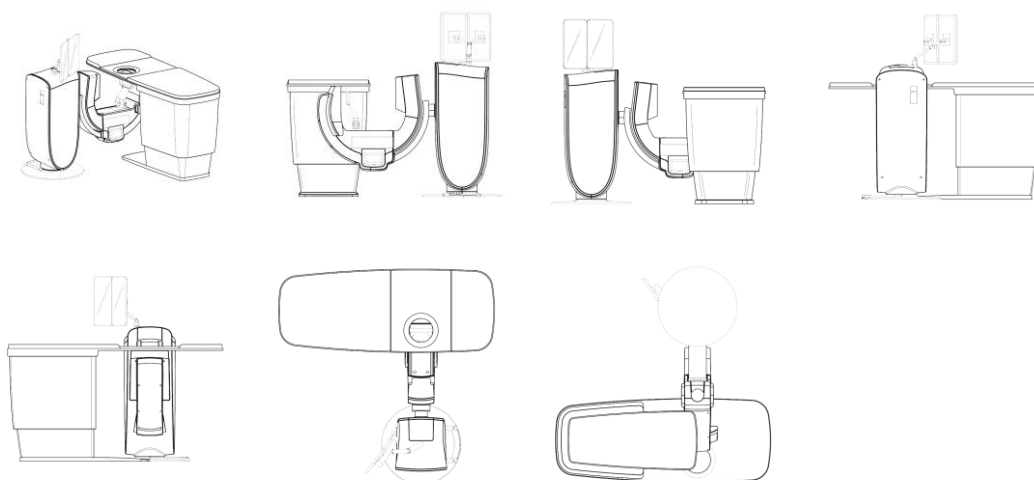
Data de depósito: 27/08/2024

Prioridade unionista: 015051969-0008 28/02/2024 EM

Classificação: 24-01

Procurador: Dannemann, Siemsen, Bigler & Ipanema Moreira

Detalhes do despacho: Prioridades excluídas de ofício, de acordo com o disposto no item 5.2.3 do Manual de Desenhos Industriais.



BR322025002717-1

Concessão de registro

Código de despacho: 158

Titular: YAMA TO MIZU, LLC [JP]

Autor: MASAHIRO OGAWA[JP] e KOUHEI OGAWA[JP]

Título do registro: BASE DE LÁPIDE

Data de depósito: 21/10/2024

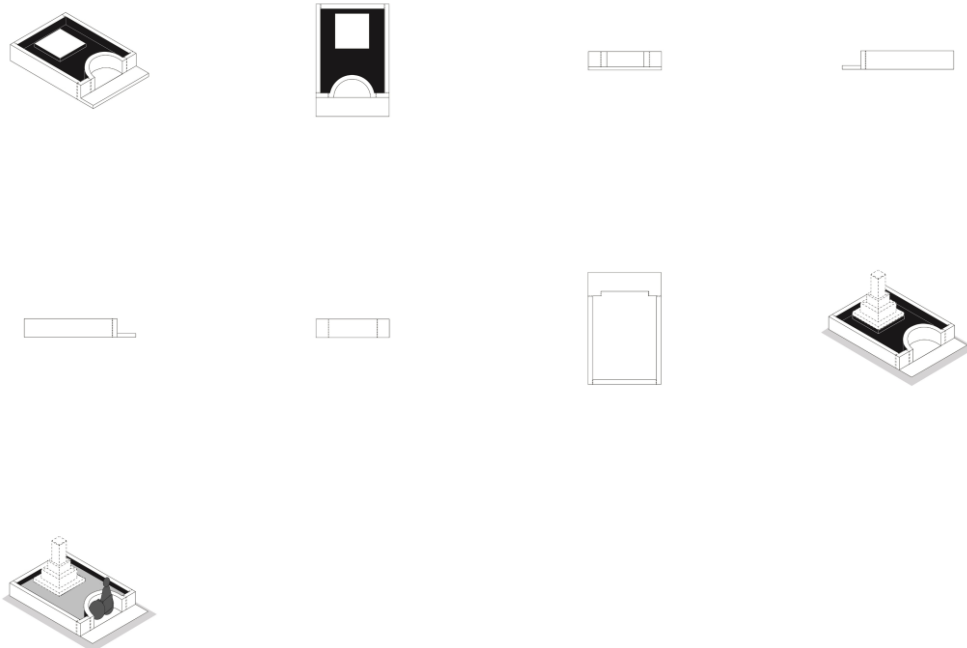
Prioridade unionista: 2024019278 D 19/09/2024 JP

Classificação: 25-03

Procurador: Daniel Advogados (Alt.de Daniel & Cia)

Detalhes do despacho: Prioridades excluídas de ofício, de acordo com o disposto no item 5.2.3 do Manual de Desenhos Industriais.





BR322025002718-0

Concessão de registro

Código de despacho: 158

Titular: YAMA TO MIZU, LLC [JP]

Autor: MASAHIRO OGAWA[JP] e KOUHEI OGAWA[JP]

Título do registro: BASE DE LÁPIDE

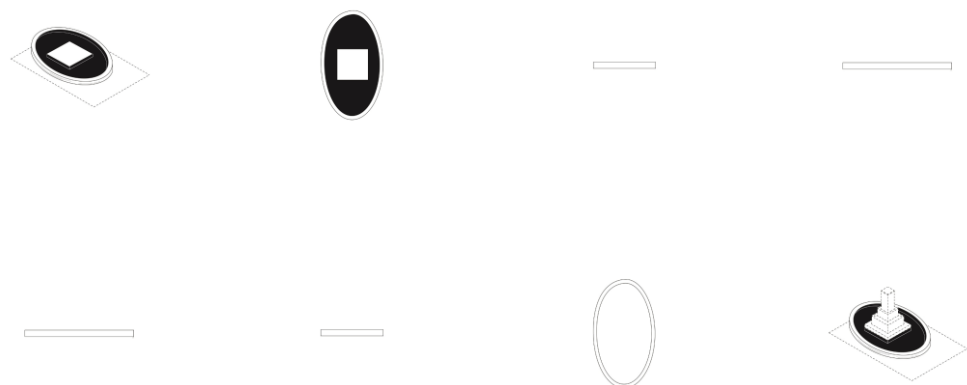
Data de depósito: 21/10/2024

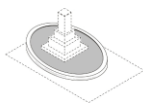
Prioridade unionista: 2024019280 D 19/09/2024 JP

Classificação: 25-03

Procurador: Daniel Advogados (Alt.de Daniel & Cia)

Detalhes do despacho: Prioridades excluídas de ofício, de acordo com o disposto no item 5.2.3 do Manual de Desenhos Industriais.





BR322025002719-8

Concessão de registro

Código de despacho: 158

Titular: YAMA TO MIZU, LLC [JP]

Autor: MASAHIRO OGAWA[JP] e KOUHEI OGAWA[JP]

Título do registro: BASE DE LÁPIDE

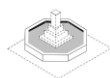
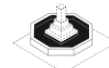
Data de depósito: 21/10/2024

Prioridade unionista: 2024019282 D 19/09/2024 JP

Classificação: 25-03

Procurador: Daniel Advogados (Alt.de Daniel & Cia)

Detalhes do despacho: Prioridades excluídas de ofício, de acordo com o disposto no item 5.2.3 do Manual de Desenhos Industriais.



BR322025002724-4

Concessão de registro

Código de despacho: 158

Titular: METALTRONICA S.P.A. [IT]

Autor: GIANLUCA ARENA[IT] e GIOVANNI BATTISTA PERETTA[IT]

Título do registro: APARATO DE IRRADIAÇÃO

Data de depósito: 27/08/2024

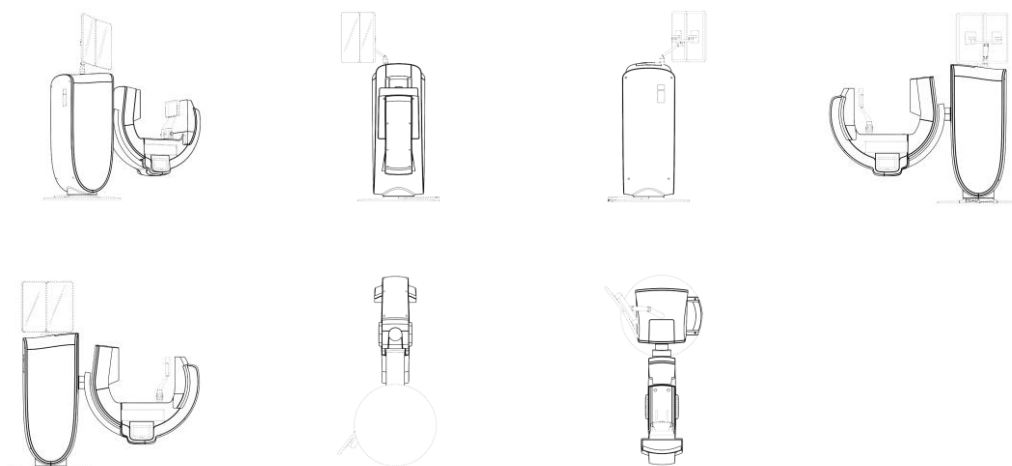
Prioridade unionista: 015051969-0005 28/02/2024 EM

Classificação: 24-02

Procurador: Dannemann, Siemsen, Bigler & Ipanema Moreira

Detalhes do despacho: Prioridades excluídas de ofício, de acordo com o disposto no item 5.2.3 do Manual de Desenhos Industriais.





BR322025002887-9

Concessão de registro

Código de despacho: 158

Titular: EURO GAMES TECHNOLOGY LTD. [BG]

Autor: VLADIMIR DOKOV[BG]

Título do registro: MÁQUINAS AUTOMÁTICAS PARA JOGOS DE AZAR

Data de depósito: 30/07/2024

Prioridade unionista: 015049225 31/01/2024 EM

Classificação: 21-03

Procurador: MSANTOS PROPRIEDADE INTELECTUAL LTDA- EPP-

Detalhes do despacho: De acordo com o item 3.5.2 do Manual de Desenhos Industriais, o campo Descrição do formulário só deve ser usado para incluir informações necessárias à compreensão das figuras do desenho industrial. As informações inseridas neste campo no pedido não cumprem com a finalidade pretendida e foram excluídas de ofício, conforme a Nota Técnica INPI/CPAPD nº 01/2024.



BR322025003024-5

Concessão de registro

Código de despacho: 158

Titular: J. NEVES & FILHOS COMÉRCIO E INDÚSTRIA DE FERRAGENS, S.A. [PT]

Autor: ROSS LOVEGROVE[XX]

Título do registro: PUXADORES DE PORTAS

Data de depósito: 07/11/2024

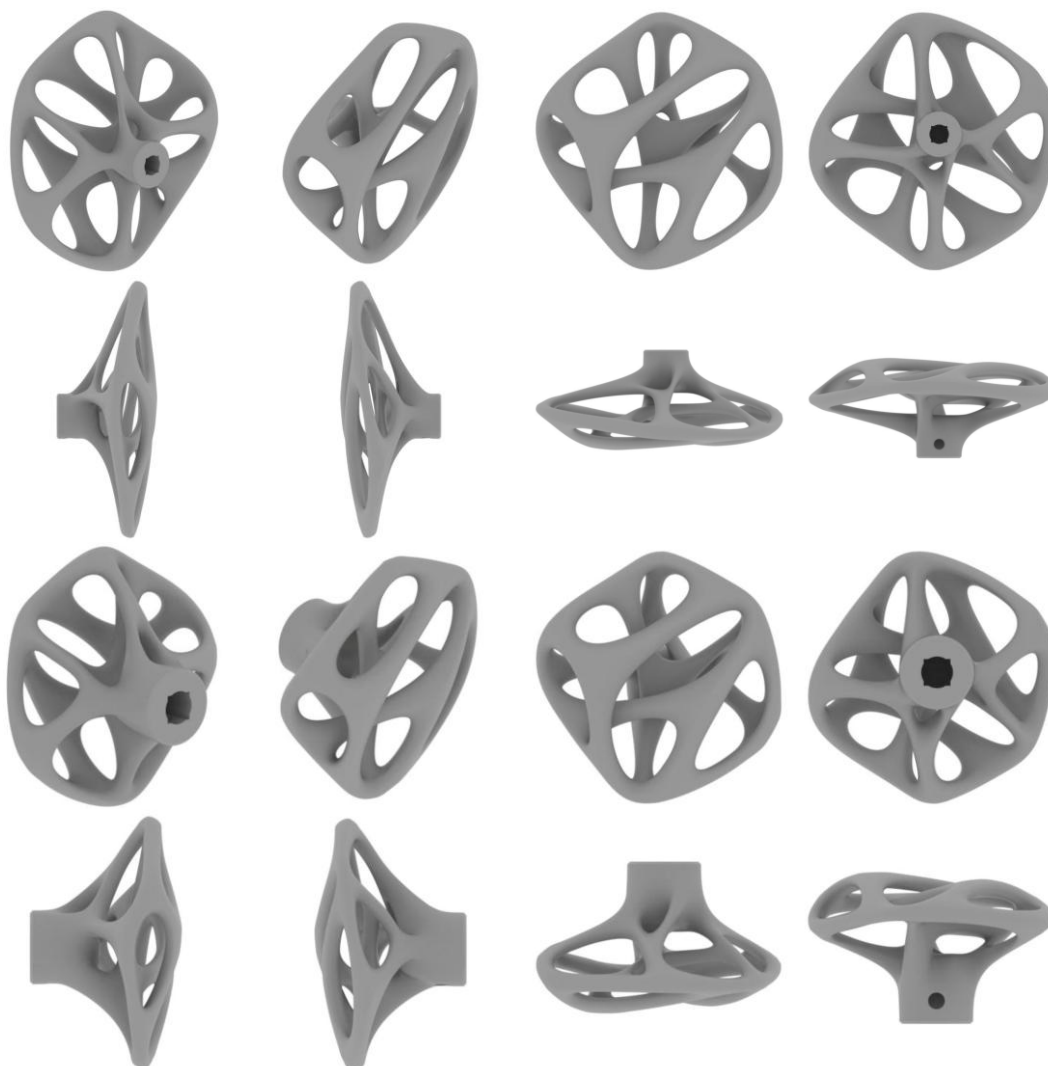
Prioridade unionista: 015065361-0003 02/07/2024 EM e 015065361-0004 02/07/2024 EM

Classificação: 08-06

Procurador: Pienegonda, Moreira & Associados Ltda

Detalhes do despacho: Número da prioridade corrigido de ofício, baseado na informação apresentada no Registro Internacional.





BR322025003025-3

Concessão de registro

Código de despacho: 158

Titular: J. NEVES & FILHOS COMÉRCIO E INDÚSTRIA DE FERRAGENS, S.A. [PT]

Autor: ROSS LOVEGROVE[XX]

Título do registro: PUXADORES DE PORTAS

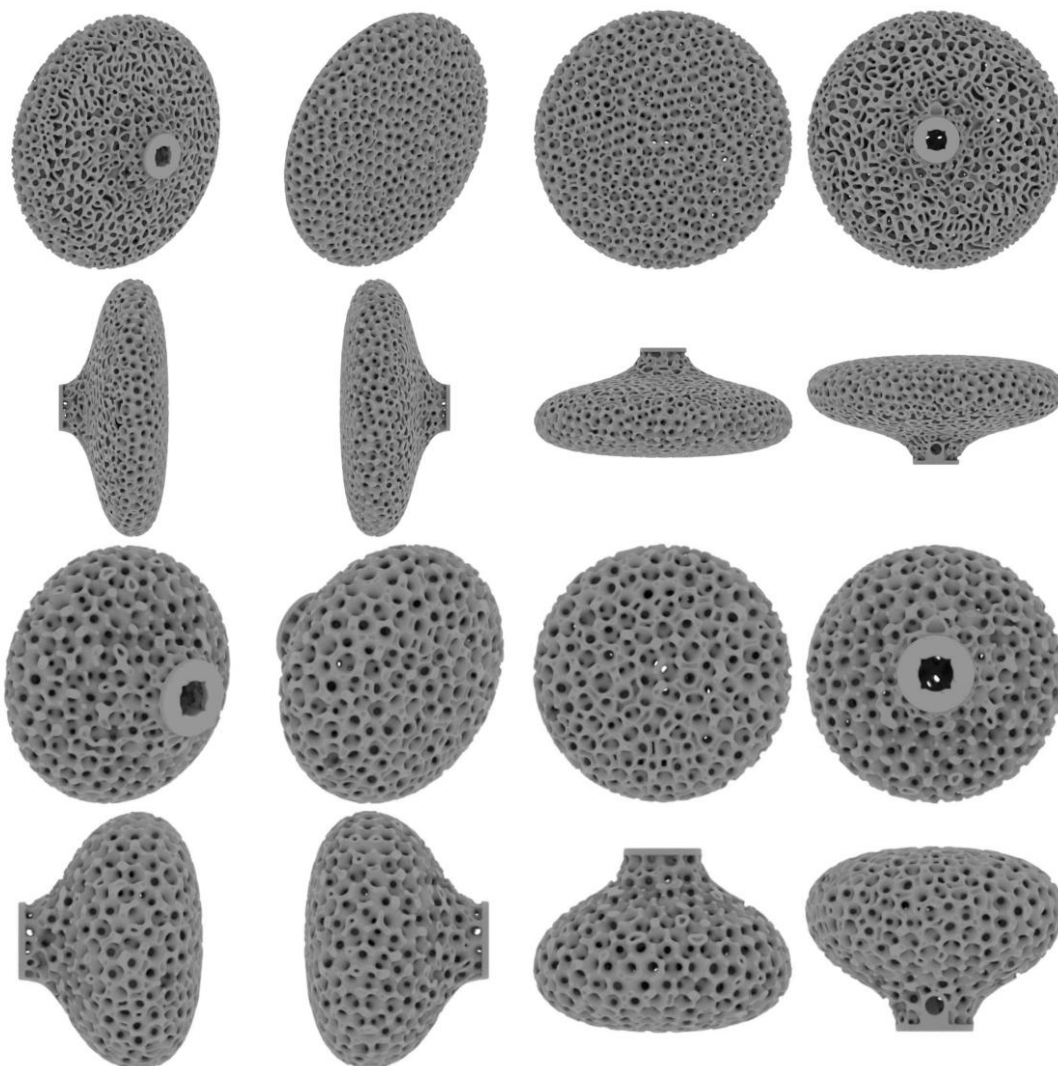
Data de depósito: 07/11/2024

Prioridade unionista: 015065361-0005 02/07/2024 EM e 015065361-0006 02/07/2024 EM

Classificação: 08-06

Procurador: Pienegonda, Moreira & Associados Ltda

Detalhes do despacho: Número da prioridade corrigido de ofício, baseado na informação apresentada no Registro Internacional.



BR322025003030-0

Concessão de registro

Código de despacho: 158

Titular: J. NEVES & FILHOS COMÉRCIO E INDÚSTRIA DE FERRAGENS, S.A. [PT]

Autor: ROSS LOVEGROVE[XX]

Título do registro: PUXADORES DE PORTAS

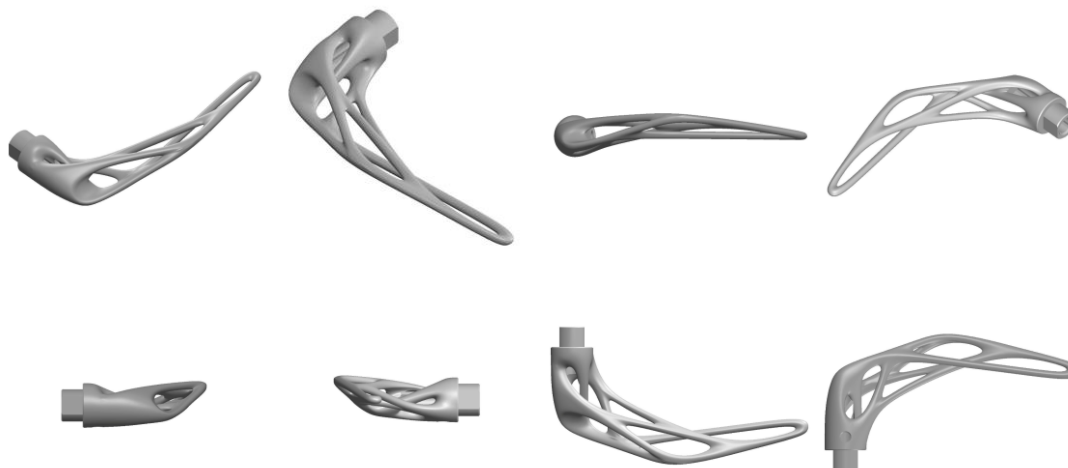
Data de depósito: 07/11/2024

Prioridade unionista: 015063924-0002 18/06/2024 EM

Classificação: 08-06

Procurador: Pienegonda, Moreira & Associados Ltda

Detalhes do despacho: Número da prioridade corrigido de ofício, baseado na informação apresentada no Registro Internacional.



BR322025003031-8

Concessão de registro

Código de despacho: 158

Titular: J. NEVES & FILHOS COMÉRCIO E INDÚSTRIA DE FERRAGENS, S.A. [PT]

Autor: ROSS LOVEGROVE[XX]

Título do registro: PUXADORES DE PORTAS

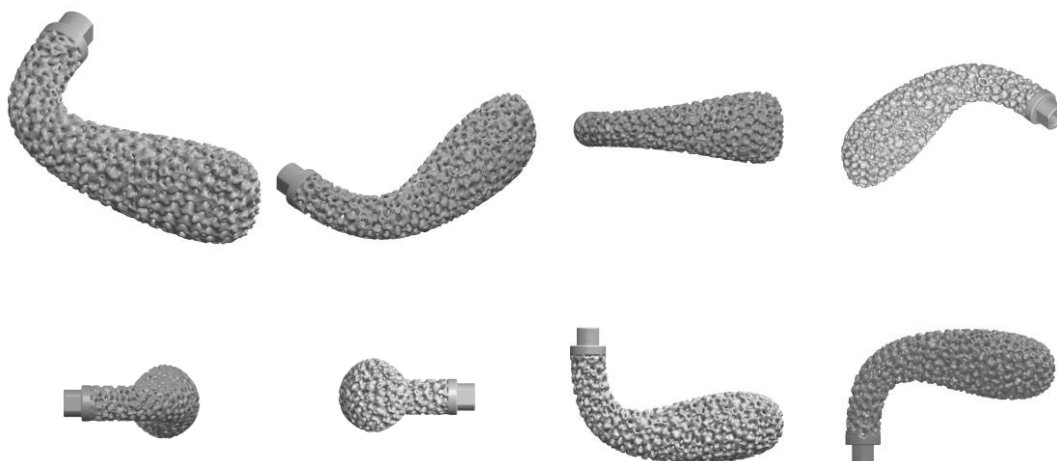
Data de depósito: 07/11/2024

Prioridade unionista: 015063924-0003 18/06/2024 EM

Classificação: 08-06

Procurador: Pienegonda, Moreira & Associados Ltda

Detalhes do despacho: Número da prioridade corrigido de ofício, baseado na informação apresentada no Registro Internacional.



BR322025003249-3

Concessão de registro

Código de despacho: 158

Titular: HEFEI MIDEA REFRIGERATOR CO., LTD. [CN], HEFEI HUALING CO., LTD. [CN] e MIDEA GROUP CO., LTD. [CN]

Autor: YUE WANG[CN]

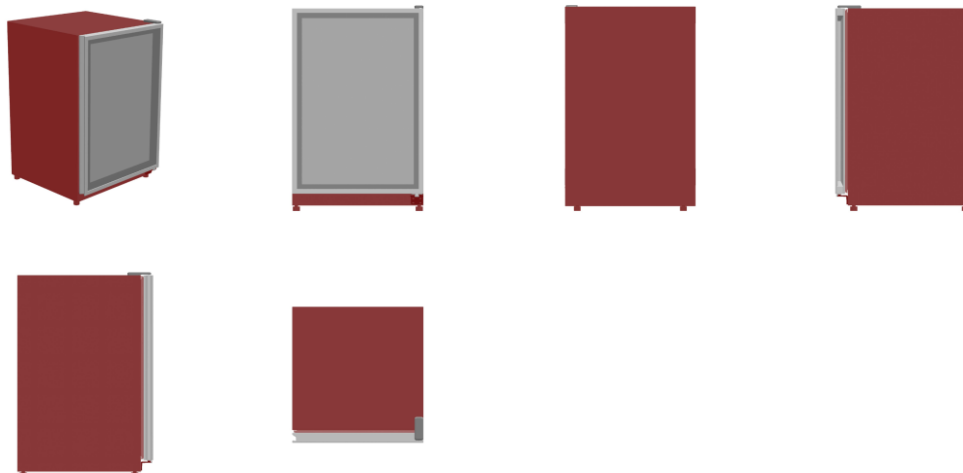
Título do registro: REFRIGERADOR DE VINHO

Data de depósito: 30/09/2024

Classificação: 15-07

Procurador: Dannemann, Siemsen, Bigler & Ipanema Moreira





BR322025004287-1

Concessão de registro

Código de despacho: 158

Titular: **JOURNE BRANDS, INC. [US]**

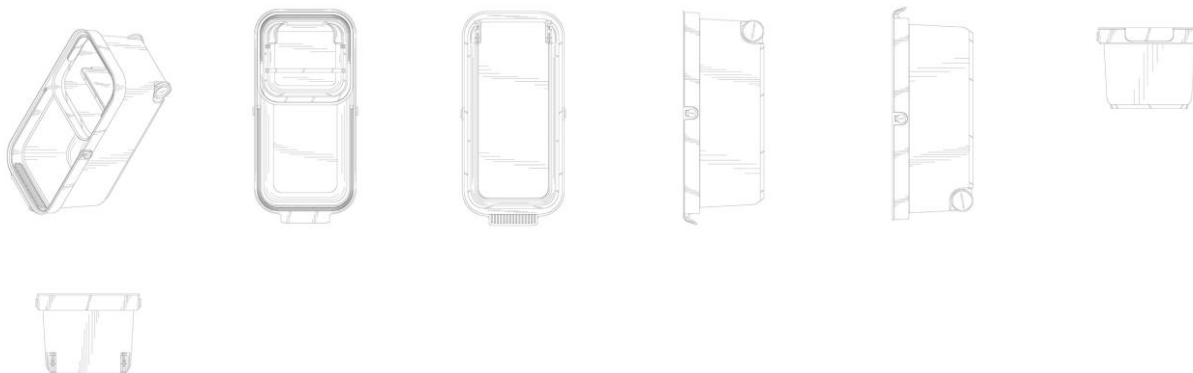
Autor: CHRISTOPHER MARK ASHTON VAREY[AU] e NATHAN JOHN PENNYCUICK[AU]

Título do registro: CESTO DE PRODUTOS DE LIMPEZA

Data de depósito: 10/10/2024

Classificação: 07-05

Procurador: Pacheco e Advogados Associados



BR322025004288-0

Concessão de registro

Código de despacho: 158

Titular: **JOURNE BRANDS, INC. [US]**

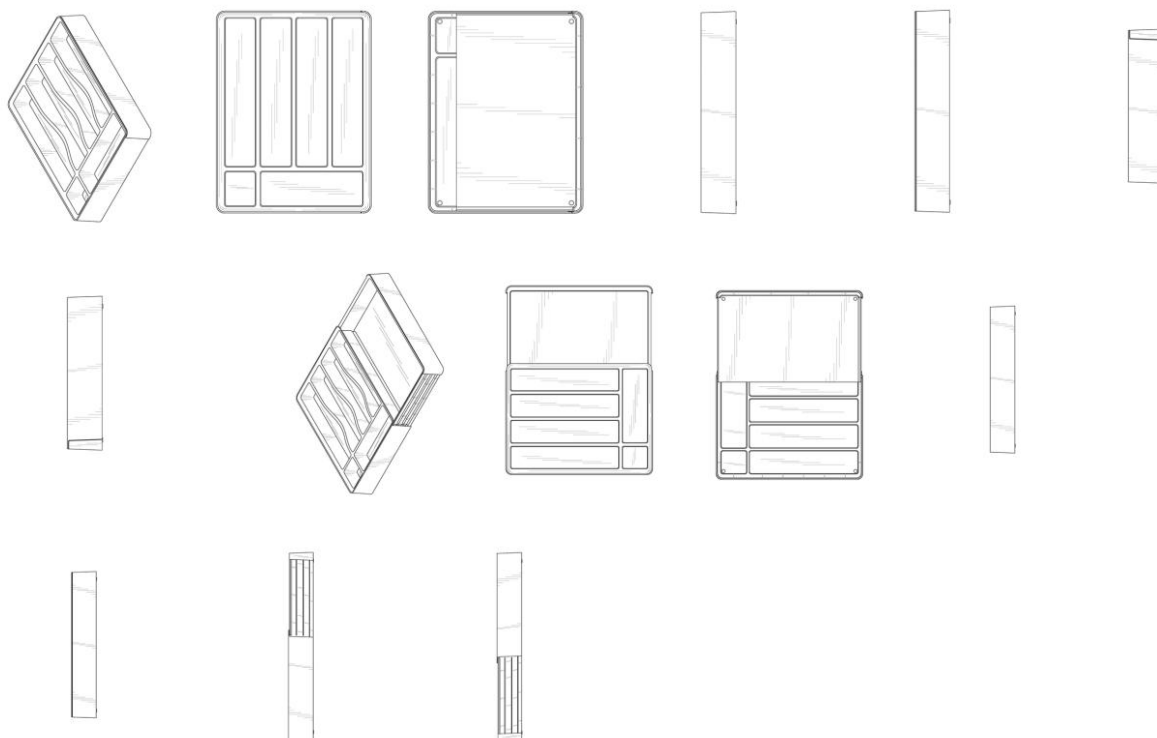
Autor: CHRISTOPHER MARK ASHTON VAREY[AU] e NATHAN JOHN PENNYCUICK[AU]

Título do registro: BANDEJA DE TALHERES EXPANSÍVEL

Data de depósito: 10/10/2024

Classificação: 07-07

Procurador: Pacheco e Advogados Associados



BR322025004289-8

Concessão de registro

Código de despacho: 158

Titular: **JOURNE BRANDS, INC. [US]**

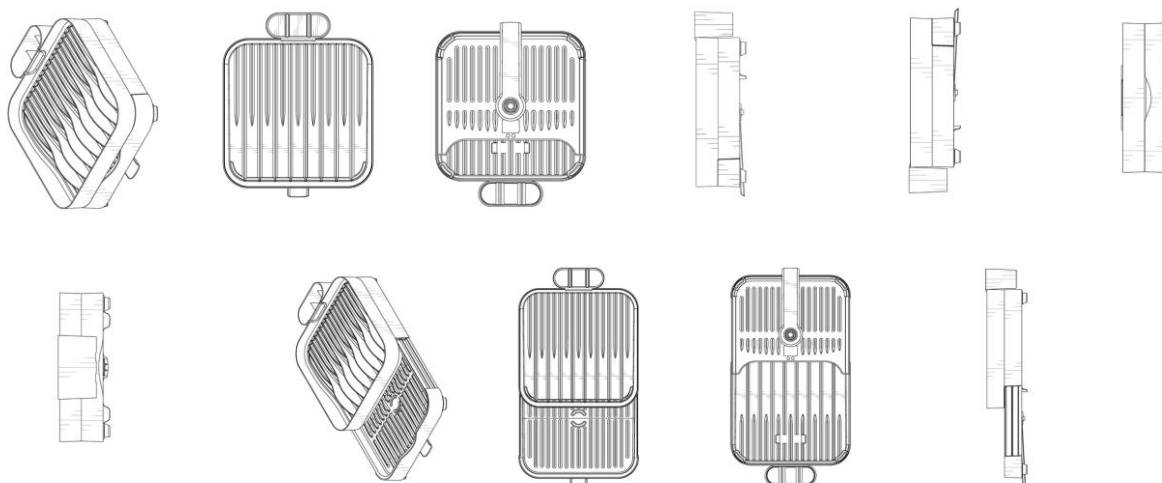
Autor: CHRISTOPHER MARK ASHTON VAREY[AU] e NATHAN JOHN PENNYCUICK[AU]

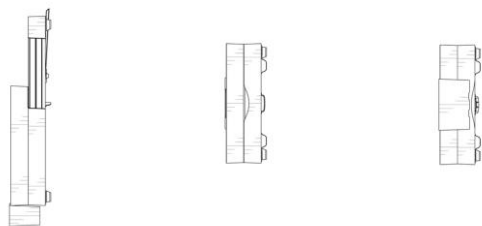
Título do registro: ESCORREDOR DE LOUÇA EXPANSÍVEL

Data de depósito: 10/10/2024

Classificação: 07-05

Procurador: Pacheco e Advogados Associados



**BR322025004290-1**

Concessão de registro

Código de despacho: 158

Titular: JOURNE BRANDS, INC. [US]

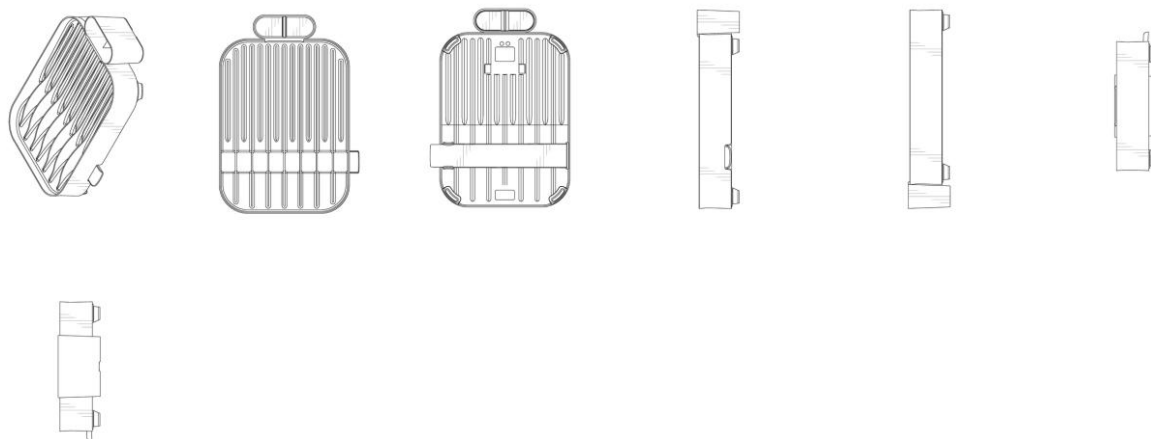
Autor: CHRISTOPHER MARK ASHTON VAREY[AU] e NATHAN JOHN PENNYCUICK[AU]

Título do registro: ESCORREDOR DE LOUÇA

Data de depósito: 10/10/2024

Classificação: 07-05

Procurador: Pacheco e Advogados Associados

**BR322025004291-0**

Concessão de registro

Código de despacho: 158

Titular: JOURNE BRANDS, INC. [US]

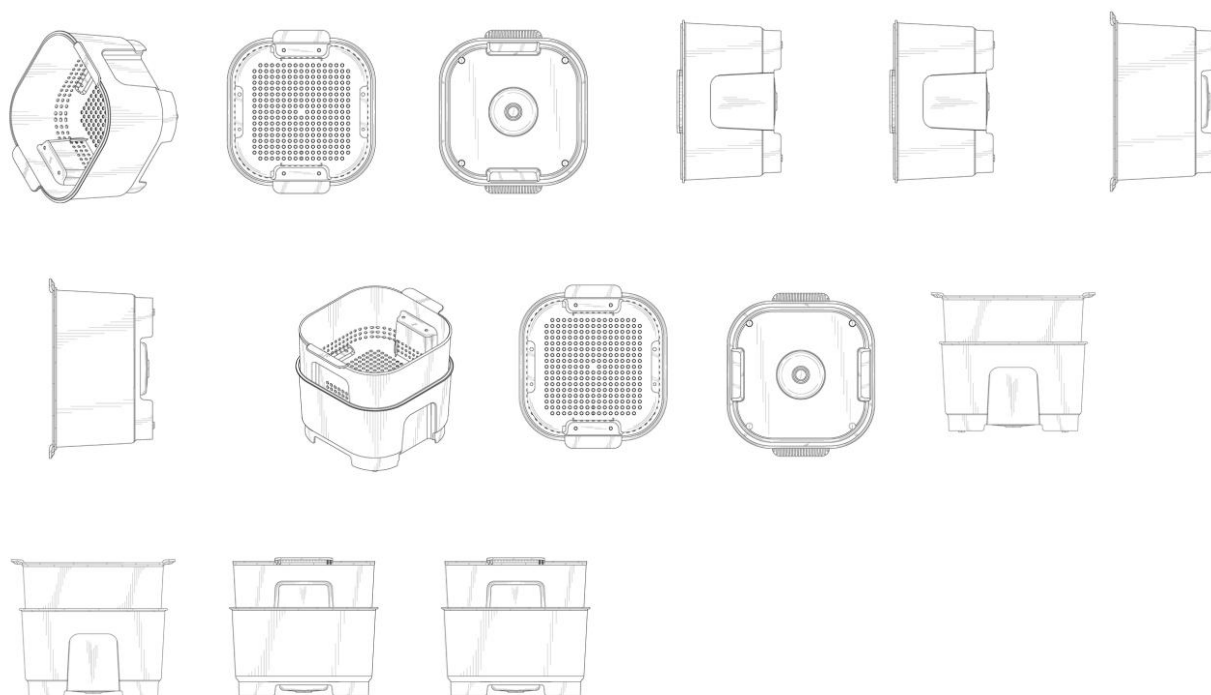
Autor: CHRISTOPHER MARK ASHTON VAREY[AU] e NATHAN JOHN PENNYCUICK[AU]

Título do registro: BACIA DE LAVAGEM

Data de depósito: 10/10/2024

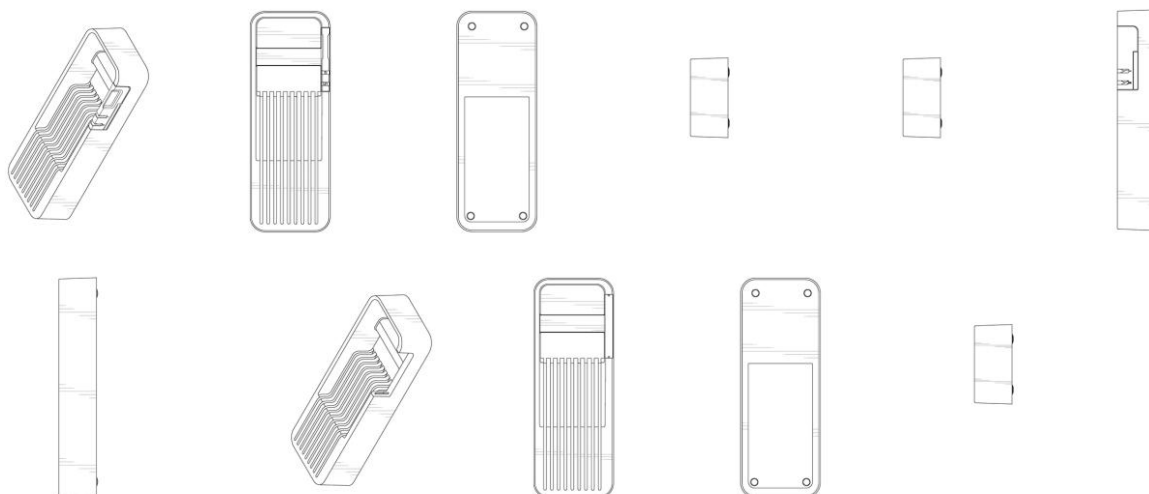
Classificação: 07-04

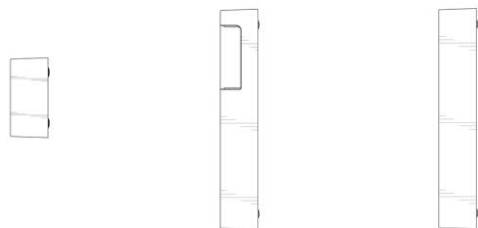
Procurador: Pacheco e Advogados Associados



BR322025004292-8

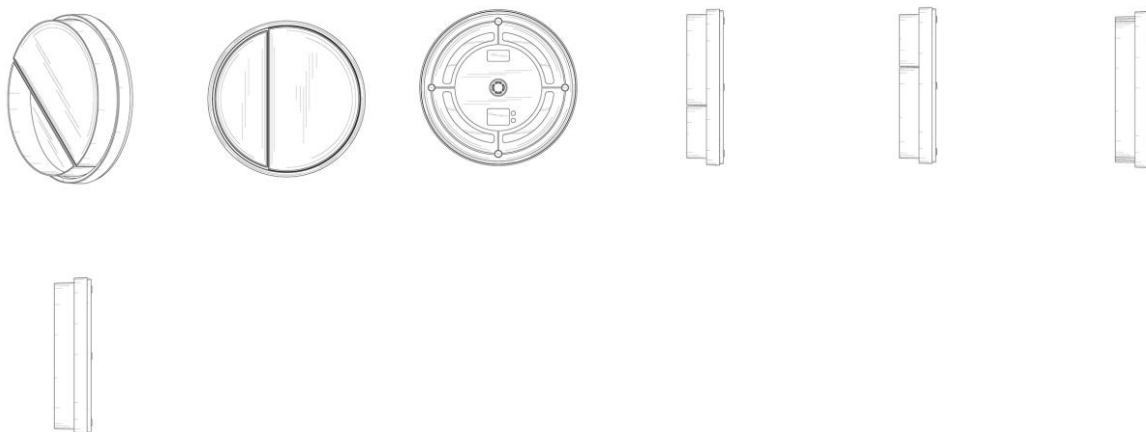
Concessão de registro
 Código de despacho: 158
Titular: JOURNE BRANDS, INC. [US]
 Autor: CHRISTOPHER MARK ASHTON VAREY[AU] e NATHAN JOHN PENNYCUICK[AU]
 Título do registro: ORGANIZADOR DE FACAS COM AFIADOR REMOVÍVEL
 Data de depósito: 10/10/2024
 Classificação: 07-09
 Procurador: Pacheco e Advogados Associados





BR322025004293-6

Concessão de registro
 Código de despacho: 158
Titular: JOURNE BRANDS, INC. [US]
 Autor: CHRISTOPHER MARK ASHTON VAREY[AU] e NATHAN JOHN PENNYCUICK[AU]
 Título do registro: SUPORTE PARA ELETRODOMÉSTICOS E UTENSÍLIOS DOMÉSTICOS
 Data de depósito: 10/10/2024
 Classificação: 07-09
 Procurador: Pacheco e Advogados Associados



BR322025004338-0

Concessão de registro
 Código de despacho: 158
Titular: EURO GAMES TECHNOLOGY LTD. [BG]
 Autor: VLADIMIR DOKOV[BG]
 Título do registro: INTERFACES GRÁFICAS [LAYOUT DE TELA DE DISPOSITIVO]
 Data de depósito: 01/08/2024
 Prioridade unionista: 015049566-0002 02/02/2024 EM
 Classificação: 14-04
 Procurador: MSANTOS PROPRIEDADE INTELECTUAL LTDA- EPP-



BR322025004339-8

Concessão de registro
 Código de despacho: 158
Titular: EURO GAMES TECHNOLOGY LTD. [BG]
 Autor: VLADIMIR DOKOV[BG]
 Título do registro: INTERFACES GRÁFICAS [LAYOUT DE TELA DE DISPOSITIVO]
 Data de depósito: 01/08/2024
 Prioridade unionista: 015049566-0003 02/02/2024 EM
 Classificação: 14-04



Procurador: MSANTOS PROPRIEDADE INTELECTUAL LTDA- EPP-



BR322025004340-1

Concessão de registro
 Código de despacho: 158
Titular: EURO GAMES TECHNOLOGY LTD. [BG]
 Autor: VLADIMIR DOKOV[BG]
 Título do registro: INTERFACES GRÁFICAS [LAYOUT DE TELA DE DISPOSITIVO]
 Data de depósito: 01/08/2024
 Prioridade unionista: 015049566-0004 02/02/2024 EM
 Classificação: 14-04
 Procurador: MSANTOS PROPRIEDADE INTELECTUAL LTDA- EPP-



BR322025004341-0

Concessão de registro
 Código de despacho: 158
Titular: EURO GAMES TECHNOLOGY LTD. [BG]
 Autor: VLADIMIR DOKOV[BG]
 Título do registro: INTERFACES GRÁFICAS [LAYOUT DE TELA DE DISPOSITIVO]
 Data de depósito: 01/08/2024
 Prioridade unionista: 015049566-0005 02/02/2024 EM
 Classificação: 14-04
 Procurador: MSANTOS PROPRIEDADE INTELECTUAL LTDA- EPP-



BR322025004342-8

Concessão de registro
 Código de despacho: 158
Titular: EURO GAMES TECHNOLOGY LTD. [BG]
 Autor: VLADIMIR DOKOV[BG]
 Título do registro: INTERFACES GRÁFICAS [LAYOUT DE TELA DE DISPOSITIVO]
 Data de depósito: 01/08/2024
 Prioridade unionista: 015049566-0006 02/02/2024 EM
 Classificação: 14-04
 Procurador: MSANTOS PROPRIEDADE INTELECTUAL LTDA- EPP-



BR322025004343-6

Concessão de registro
 Código de despacho: 158
Titular: EURO GAMES TECHNOLOGY LTD. [BG]
 Autor: VLADIMIR DOKOV[BG]
 Título do registro: INTERFACES GRÁFICAS [LAYOUT DE TELA DE DISPOSITIVO]
 Data de depósito: 01/08/2024

Prioridade unionista: 015049566-0007 02/02/2024 EM
 Classificação: 14-04
 Procurador: MSANTOS PROPRIEDADE INTELECTUAL LTDA- EPP-



BR322025004344-4

Concessão de registro
 Código de despacho: 158
Titular: EURO GAMES TECHNOLOGY LTD. [BG]
 Autor: VLADIMIR DOKOV[BG]
 Título do registro: INTERFACES GRÁFICAS [LAYOUT DE TELA DE DISPOSITIVO]
 Data de depósito: 01/08/2024
 Prioridade unionista: 015049566-0008 02/02/2024 EM
 Classificação: 14-04
 Procurador: MSANTOS PROPRIEDADE INTELECTUAL LTDA- EPP-



BR322025004345-2

Concessão de registro
 Código de despacho: 158
Titular: EURO GAMES TECHNOLOGY LTD. [BG]
 Autor: VLADIMIR DOKOV[BG]
 Título do registro: INTERFACES GRÁFICAS [LAYOUT DE TELA DE DISPOSITIVO]
 Data de depósito: 01/08/2024
 Prioridade unionista: 015049566-0009 02/02/2024 EM
 Classificação: 14-04
 Procurador: MSANTOS PROPRIEDADE INTELECTUAL LTDA- EPP-



BR322025004346-0

Concessão de registro
 Código de despacho: 158
Titular: EURO GAMES TECHNOLOGY LTD. [BG]
 Autor: VLADIMIR DOKOV[BG]
 Título do registro: INTERFACES GRÁFICAS [LAYOUT DE TELA DE DISPOSITIVO]
 Data de depósito: 01/08/2024
 Prioridade unionista: 015049566-0010 02/02/2024 EM
 Classificação: 14-04
 Procurador: MSANTOS PROPRIEDADE INTELECTUAL LTDA- EPP-



BR322025004347-9

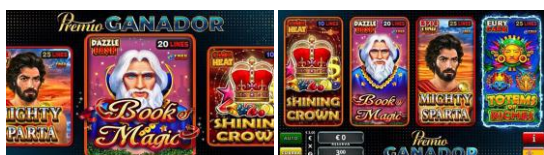
Concessão de registro
 Código de despacho: 158
Titular: EURO GAMES TECHNOLOGY LTD. [BG]
 Autor: VLADIMIR DOKOV[BG]



Título do registro: INTERFACES GRÁFICAS [LAYOUT DE TELA DE DISPOSITIVO]
 Data de depósito: 01/08/2024
 Prioridade unionista: 015049566-0011 02/02/2024 EM
 Classificação: 14-04
 Procurador: MSANTOS PROPRIEDADE INTELECTUAL LTDA- EPP-



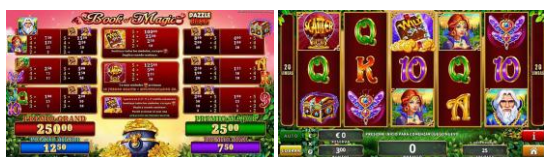
BR322025004348-7 Concessão de registro
 Código de despacho: 158
Titular: EURO GAMES TECHNOLOGY LTD. [BG]
 Autor: VLADIMIR DOKOV[BG]
 Título do registro: INTERFACES GRÁFICAS [LAYOUT DE TELA DE DISPOSITIVO]
 Data de depósito: 01/08/2024
 Prioridade unionista: 015049566-0012 02/02/2024 EM
 Classificação: 14-04
 Procurador: MSANTOS PROPRIEDADE INTELECTUAL LTDA- EPP-



BR322025004349-5 Concessão de registro
 Código de despacho: 158
Titular: EURO GAMES TECHNOLOGY LTD. [BG]
 Autor: VLADIMIR DOKOV[BG]
 Título do registro: INTERFACES GRÁFICAS [LAYOUT DE TELA DE DISPOSITIVO]
 Data de depósito: 01/08/2024
 Prioridade unionista: 015049566-0013 02/02/2024 EM
 Classificação: 14-04
 Procurador: MSANTOS PROPRIEDADE INTELECTUAL LTDA- EPP-



BR322025004350-9 Concessão de registro
 Código de despacho: 158
Titular: EURO GAMES TECHNOLOGY LTD. [BG]
 Autor: VLADIMIR DOKOV[BG]
 Título do registro: INTERFACES GRÁFICAS [LAYOUT DE TELA DE DISPOSITIVO]
 Data de depósito: 01/08/2024
 Prioridade unionista: 015049566-0014 02/02/2024 EM
 Classificação: 14-04
 Procurador: MSANTOS PROPRIEDADE INTELECTUAL LTDA- EPP-



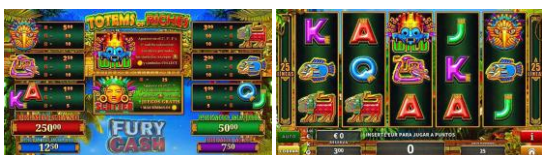
BR322025004351-7 Concessão de registro
 Código de despacho: 158



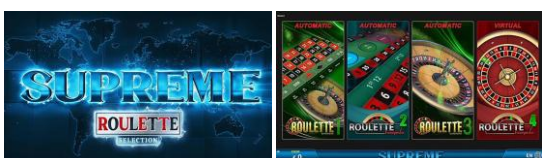
Titular: EURO GAMES TECHNOLOGY LTD. [BG]
Autor: VLADIMIR DOKOV[BG]
Título do registro: INTERFACES GRÁFICAS [LAYOUT DE TELA DE DISPOSITIVO]
Data de depósito: 01/08/2024
Prioridade unionista: 015049566-0015 02/02/2024 EM
Classificação: 14-04
Procurador: MSANTOS PROPRIEDADE INTELECTUAL LTDA- EPP-



BR322025004352-5 Concessão de registro
 Código de despacho: 158
Titular: EURO GAMES TECHNOLOGY LTD. [BG]
Autor: VLADIMIR DOKOV[BG]
Título do registro: INTERFACES GRÁFICAS [LAYOUT DE TELA DE DISPOSITIVO]
Data de depósito: 01/08/2024
Prioridade unionista: 015049566-0016 02/02/2024 EM
Classificação: 14-04
Procurador: MSANTOS PROPRIEDADE INTELECTUAL LTDA- EPP-



BR322025004353-3 Concessão de registro
 Código de despacho: 158
Titular: EURO GAMES TECHNOLOGY LTD. [BG]
Autor: VLADIMIR DOKOV[BG]
Título do registro: INTERFACES GRÁFICAS [LAYOUT DE TELA DE DISPOSITIVO]
Data de depósito: 01/08/2024
Prioridade unionista: 015049566-0017 02/02/2024 EM
Classificação: 14-04
Procurador: MSANTOS PROPRIEDADE INTELECTUAL LTDA- EPP-



BR322025004354-1 Concessão de registro
 Código de despacho: 158
Titular: EURO GAMES TECHNOLOGY LTD. [BG]
Autor: VLADIMIR DOKOV[BG]
Título do registro: INTERFACES GRÁFICAS [LAYOUT DE TELA DE DISPOSITIVO]
Data de depósito: 01/08/2024
Prioridade unionista: 015049566-0018 02/02/2024 EM
Classificação: 14-04
Procurador: MSANTOS PROPRIEDADE INTELECTUAL LTDA- EPP-





BR322025004355-0 Concessão de registro
 Código de despacho: 158
Titular: EURO GAMES TECHNOLOGY LTD. [BG]
 Autor: VLADIMIR DOKOV[BG]
 Título do registro: INTERFACES GRÁFICAS [LAYOUT DE TELA DE DISPOSITIVO]
 Data de depósito: 01/08/2024
 Prioridade unionista: 015049566-0019 02/02/2024 EM
 Classificação: 14-04
 Procurador: MSANTOS PROPRIEDADE INTELECTUAL LTDA- EPP-



BR322025004356-8 Concessão de registro
 Código de despacho: 158
Titular: EURO GAMES TECHNOLOGY LTD. [BG]
 Autor: VLADIMIR DOKOV[BG]
 Título do registro: INTERFACES GRÁFICAS [LAYOUT DE TELA DE DISPOSITIVO]
 Data de depósito: 01/08/2024
 Prioridade unionista: 015049566-0020 02/02/2024 EM
 Classificação: 14-04
 Procurador: MSANTOS PROPRIEDADE INTELECTUAL LTDA- EPP-



BR322025004357-6 Concessão de registro
 Código de despacho: 158
Titular: EURO GAMES TECHNOLOGY LTD. [BG]
 Autor: VLADIMIR DOKOV[BG]
 Título do registro: INTERFACES GRÁFICAS [LAYOUT DE TELA DE DISPOSITIVO]
 Data de depósito: 01/08/2024
 Prioridade unionista: 015049566-0021 02/02/2024 EM
 Classificação: 14-04
 Procurador: MSANTOS PROPRIEDADE INTELECTUAL LTDA- EPP-



BR322025004358-4 Concessão de registro
 Código de despacho: 158
Titular: EURO GAMES TECHNOLOGY LTD. [BG]



Autor: VLADIMIR DOKOV[BG]
 Título do registro: INTERFACES GRÁFICAS [LAYOUT DE TELA DE DISPOSITIVO]
 Data de depósito: 01/08/2024
 Prioridade unionista: 015049566-0022 02/02/2024 EM
 Classificação: 14-04
 Procurador: MSANTOS PROPRIEDADE INTELECTUAL LTDA- EPP-



BR322025004359-2 Concessão de registro
 Código de despacho: 158
Titular: EURO GAMES TECHNOLOGY LTD. [BG]
 Autor: VLADIMIR DOKOV[BG]
 Título do registro: INTERFACES GRÁFICAS [LAYOUT DE TELA DE DISPOSITIVO]
 Data de depósito: 01/08/2024
 Prioridade unionista: 015049566-0023 02/02/2024 EM
 Classificação: 14-04
 Procurador: MSANTOS PROPRIEDADE INTELECTUAL LTDA- EPP-



BR322025004360-6 Concessão de registro
 Código de despacho: 158
Titular: EURO GAMES TECHNOLOGY LTD. [BG]
 Autor: VLADIMIR DOKOV[BG]
 Título do registro: INTERFACES GRÁFICAS [LAYOUT DE TELA DE DISPOSITIVO]
 Data de depósito: 01/08/2024
 Prioridade unionista: 015049566-0024 02/02/2024 EM
 Classificação: 14-04
 Procurador: MSANTOS PROPRIEDADE INTELECTUAL LTDA- EPP-



BR322025004361-4 Concessão de registro
 Código de despacho: 158
Titular: EURO GAMES TECHNOLOGY LTD. [BG]
 Autor: VLADIMIR DOKOV[BG]
 Título do registro: INTERFACES GRÁFICAS [LAYOUT DE TELA DE DISPOSITIVO]
 Data de depósito: 01/08/2024
 Prioridade unionista: 015049566-0025 02/02/2024 EM
 Classificação: 14-04
 Procurador: MSANTOS PROPRIEDADE INTELECTUAL LTDA- EPP-

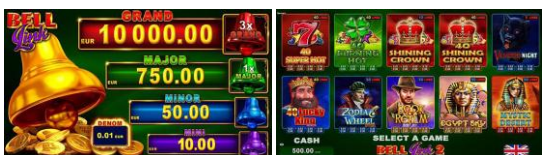




BR322025004362-2 Concessão de registro
 Código de despacho: 158
Titular: EURO GAMES TECHNOLOGY LTD. [BG]
 Autor: VLADIMIR DOKOV[BG]
 Título do registro: INTERFACES GRÁFICAS [LAYOUT DE TELA DE DISPOSITIVO]
 Data de depósito: 01/08/2024
 Prioridade unionista: 015049566-0026 02/02/2024 EM
 Classificação: 14-04
 Procurador: MSANTOS PROPRIEDADE INTELECTUAL LTDA- EPP-



BR322025004363-0 Concessão de registro
 Código de despacho: 158
Titular: EURO GAMES TECHNOLOGY LTD. [BG]
 Autor: VLADIMIR DOKOV[BG]
 Título do registro: INTERFACES GRÁFICAS [LAYOUT DE TELA DE DISPOSITIVO]
 Data de depósito: 01/08/2024
 Prioridade unionista: 015049566-0027 02/02/2024 EM
 Classificação: 14-04
 Procurador: MSANTOS PROPRIEDADE INTELECTUAL LTDA- EPP-



BR322025004364-9 Concessão de registro
 Código de despacho: 158
Titular: EURO GAMES TECHNOLOGY LTD. [BG]
 Autor: VLADIMIR DOKOV[BG]
 Título do registro: INTERFACES GRÁFICAS [LAYOUT DE TELA DE DISPOSITIVO]
 Data de depósito: 01/08/2024
 Prioridade unionista: 015049566-0028 02/02/2024 EM
 Classificação: 14-04
 Procurador: MSANTOS PROPRIEDADE INTELECTUAL LTDA- EPP-





BR322025004365-7 Concessão de registro
 Código de despacho: 158
Titular: EURO GAMES TECHNOLOGY LTD. [BG]
 Autor: VLADIMIR DOKOV[BG]
 Título do registro: INTERFACES GRÁFICAS [LAYOUT DE TELA DE DISPOSITIVO]
 Data de depósito: 01/08/2024
 Prioridade unionista: 015049566-0029 02/02/2024 EM
 Classificação: 14-04
 Procurador: MSANTOS PROPRIEDADE INTELECTUAL LTDA- EPP-



BR322025004366-5 Concessão de registro
 Código de despacho: 158
Titular: EURO GAMES TECHNOLOGY LTD. [BG]
 Autor: VLADIMIR DOKOV[BG]
 Título do registro: INTERFACES GRÁFICAS [LAYOUT DE TELA DE DISPOSITIVO]
 Data de depósito: 01/08/2024
 Prioridade unionista: 015049566-0030 02/02/2024 EM
 Classificação: 14-04
 Procurador: MSANTOS PROPRIEDADE INTELECTUAL LTDA- EPP-



BR322025004367-3 Concessão de registro
 Código de despacho: 158
Titular: EURO GAMES TECHNOLOGY LTD. [BG]
 Autor: VLADIMIR DOKOV[BG]
 Título do registro: INTERFACES GRÁFICAS [LAYOUT DE TELA DE DISPOSITIVO]
 Data de depósito: 01/08/2024
 Prioridade unionista: 015049566-0031 02/02/2024 EM
 Classificação: 14-04
 Procurador: MSANTOS PROPRIEDADE INTELECTUAL LTDA- EPP-





BR322025004368-1 Concessão de registro
 Código de despacho: 158
Titular: EURO GAMES TECHNOLOGY LTD. [BG]
 Autor: VLADIMIR DOKOV[BG]
 Título do registro: INTERFACES GRÁFICAS [LAYOUT DE TELA DE DISPOSITIVO]
 Data de depósito: 01/08/2024
 Prioridade unionista: 015049566-0032 02/02/2024 EM
 Classificação: 14-04
 Procurador: MSANTOS PROPRIEDADE INTELECTUAL LTDA- EPP-



BR322025004369-0 Concessão de registro
 Código de despacho: 158
Titular: EURO GAMES TECHNOLOGY LTD. [BG]
 Autor: VLADIMIR DOKOV[BG]
 Título do registro: INTERFACES GRÁFICAS [LAYOUT DE TELA DE DISPOSITIVO]
 Data de depósito: 01/08/2024
 Prioridade unionista: 015049566-0033 02/02/2024 EM
 Classificação: 14-04
 Procurador: MSANTOS PROPRIEDADE INTELECTUAL LTDA- EPP-



BR322025004370-3 Concessão de registro
 Código de despacho: 158
Titular: EURO GAMES TECHNOLOGY LTD. [BG]
 Autor: VLADIMIR DOKOV[BG]
 Título do registro: INTERFACES GRÁFICAS [LAYOUT DE TELA DE DISPOSITIVO]
 Data de depósito: 01/08/2024
 Prioridade unionista: 015049566-0034 02/02/2024 EM
 Classificação: 14-04
 Procurador: MSANTOS PROPRIEDADE INTELECTUAL LTDA- EPP-



BR322025004371-1 Concessão de registro
 Código de despacho: 158
Titular: EURO GAMES TECHNOLOGY LTD. [BG]
 Autor: VLADIMIR DOKOV[BG]
 Título do registro: INTERFACES GRÁFICAS [LAYOUT DE TELA DE DISPOSITIVO]
 Data de depósito: 01/08/2024
 Prioridade unionista: 015049566-0035 02/02/2024 EM
 Classificação: 14-04
 Procurador: MSANTOS PROPRIEDADE INTELECTUAL LTDA- EPP-



BR322025004372-0 Concessão de registro
 Código de despacho: 158
Titular: EURO GAMES TECHNOLOGY LTD. [BG]
 Autor: VLADIMIR DOKOV[BG]
 Título do registro: INTERFACES GRÁFICAS [LAYOUT DE TELA DE DISPOSITIVO]
 Data de depósito: 01/08/2024
 Prioridade unionista: 015049566-0036 02/02/2024 EM
 Classificação: 14-04
 Procurador: MSANTOS PROPRIEDADE INTELECTUAL LTDA- EPP-



BR322025004373-8 Concessão de registro
 Código de despacho: 158
Titular: EURO GAMES TECHNOLOGY LTD. [BG]
 Autor: VLADIMIR DOKOV[BG]
 Título do registro: INTERFACES GRÁFICAS [LAYOUT DE TELA DE DISPOSITIVO]
 Data de depósito: 01/08/2024
 Prioridade unionista: 015049566-0037 02/02/2024 EM
 Classificação: 14-04
 Procurador: MSANTOS PROPRIEDADE INTELECTUAL LTDA- EPP-

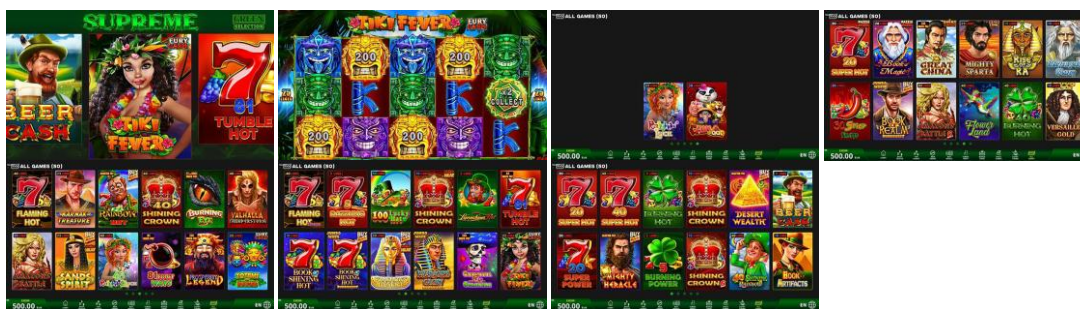




BR322025004374-6 Concessão de registro
 Código de despacho: 158
Titular: EURO GAMES TECHNOLOGY LTD. [BG]
 Autor: VLADIMIR DOKOV[BG]
 Título do registro: INTERFACES GRÁFICAS [LAYOUT DE TELA DE DISPOSITIVO]
 Data de depósito: 01/08/2024
 Prioridade unionista: 015049566-0038 02/02/2024 EM
 Classificação: 14-04
 Procurador: MSANTOS PROPRIEDADE INTELECTUAL LTDA- EPP-



BR322025004375-4 Concessão de registro
 Código de despacho: 158
Titular: EURO GAMES TECHNOLOGY LTD. [BG]
 Autor: VLADIMIR DOKOV[BG]
 Título do registro: INTERFACES GRÁFICAS [LAYOUT DE TELA DE DISPOSITIVO]
 Data de depósito: 01/08/2024
 Prioridade unionista: 015049566-0039 02/02/2024 EM
 Classificação: 14-04
 Procurador: MSANTOS PROPRIEDADE INTELECTUAL LTDA- EPP-



BR322025004376-2 Concessão de registro
 Código de despacho: 158
Titular: EURO GAMES TECHNOLOGY LTD. [BG]
 Autor: VLADIMIR DOKOV[BG]
 Título do registro: INTERFACES GRÁFICAS [LAYOUT DE TELA DE DISPOSITIVO]
 Data de depósito: 01/08/2024
 Prioridade unionista: 015049566-0040 02/02/2024 EM
 Classificação: 14-04
 Procurador: MSANTOS PROPRIEDADE INTELECTUAL LTDA- EPP-





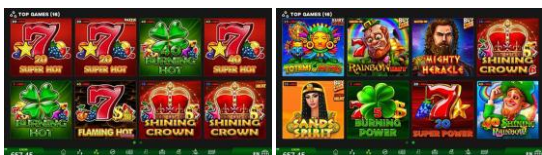
BR322025004377-0

Concessão de registro
 Código de despacho: 158
Titular: EURO GAMES TECHNOLOGY LTD. [BG]
 Autor: VLADIMIR DOKOV[BG]
 Título do registro: INTERFACES GRÁFICAS [LAYOUT DE TELA DE DISPOSITIVO]
 Data de depósito: 01/08/2024
 Prioridade unionista: 015049566-0041 02/02/2024 EM
 Classificação: 14-04
 Procurador: MSANTOS PROPRIEDADE INTELECTUAL LTDA- EPP-



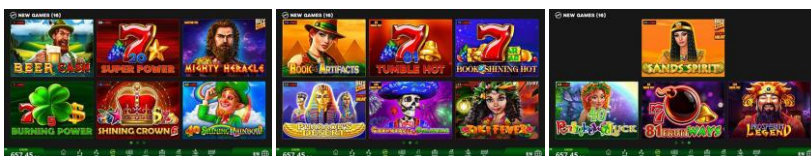
BR322025004378-9

Concessão de registro
 Código de despacho: 158
Titular: EURO GAMES TECHNOLOGY LTD. [BG]
 Autor: VLADIMIR DOKOV[BG]
 Título do registro: INTERFACES GRÁFICAS [LAYOUT DE TELA DE DISPOSITIVO]
 Data de depósito: 01/08/2024
 Prioridade unionista: 015049566-0042 02/02/2024 EM
 Classificação: 14-04
 Procurador: MSANTOS PROPRIEDADE INTELECTUAL LTDA- EPP-



BR322025004379-7

Concessão de registro
 Código de despacho: 158
Titular: EURO GAMES TECHNOLOGY LTD. [BG]
 Autor: VLADIMIR DOKOV[BG]
 Título do registro: INTERFACES GRÁFICAS [LAYOUT DE TELA DE DISPOSITIVO]
 Data de depósito: 01/08/2024
 Prioridade unionista: 015049566-0043 02/02/2024 EM
 Classificação: 14-04
 Procurador: MSANTOS PROPRIEDADE INTELECTUAL LTDA- EPP-

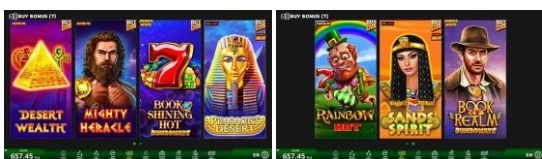


BR322025004380-0

Concessão de registro
 Código de despacho: 158
Titular: EURO GAMES TECHNOLOGY LTD. [BG]
 Autor: VLADIMIR DOKOV[BG]
 Título do registro: INTERFACES GRÁFICAS [LAYOUT DE TELA DE DISPOSITIVO]
 Data de depósito: 01/08/2024
 Prioridade unionista: 015049566-0044 02/02/2024 EM
 Classificação: 14-04

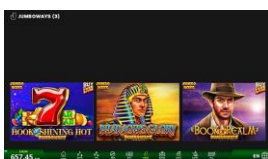


Procurador: MSANTOS PROPRIEDADE INTELECTUAL LTDA- EPP-



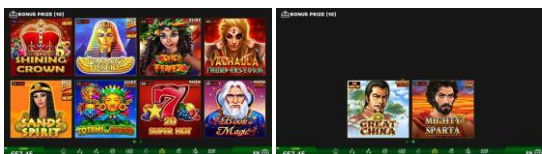
BR322025004381-9

Concessão de registro
 Código de despacho: 158
Titular: EURO GAMES TECHNOLOGY LTD. [BG]
 Autor: VLADIMIR DOKOV[BG]
 Título do registro: INTERFACES GRÁFICAS [LAYOUT DE TELA DE DISPOSITIVO]
 Data de depósito: 01/08/2024
 Prioridade unionista: 015049566-0045 02/02/2024 EM
 Classificação: 14-04
 Procurador: MSANTOS PROPRIEDADE INTELECTUAL LTDA- EPP-



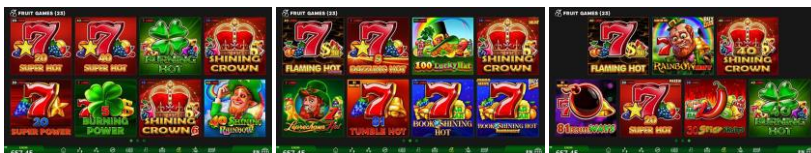
BR322025004382-7

Concessão de registro
 Código de despacho: 158
Titular: EURO GAMES TECHNOLOGY LTD. [BG]
 Autor: VLADIMIR DOKOV[BG]
 Título do registro: INTERFACES GRÁFICAS [LAYOUT DE TELA DE DISPOSITIVO]
 Data de depósito: 01/08/2024
 Prioridade unionista: 015049566-0046 02/02/2024 EM
 Classificação: 14-04
 Procurador: MSANTOS PROPRIEDADE INTELECTUAL LTDA- EPP-



BR322025004383-5

Concessão de registro
 Código de despacho: 158
Titular: EURO GAMES TECHNOLOGY LTD. [BG]
 Autor: VLADIMIR DOKOV[BG]
 Título do registro: INTERFACES GRÁFICAS [LAYOUT DE TELA DE DISPOSITIVO]
 Data de depósito: 01/08/2024
 Prioridade unionista: 015049566-0047 02/02/2024 EM
 Classificação: 14-04
 Procurador: MSANTOS PROPRIEDADE INTELECTUAL LTDA- EPP-

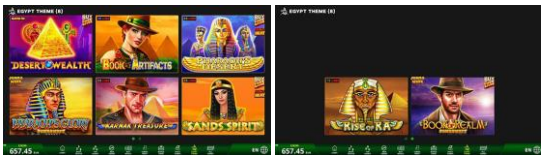


BR322025004384-3

Concessão de registro
 Código de despacho: 158
Titular: EURO GAMES TECHNOLOGY LTD. [BG]
 Autor: VLADIMIR DOKOV[BG]
 Título do registro: INTERFACES GRÁFICAS [LAYOUT DE TELA DE DISPOSITIVO]
 Data de depósito: 01/08/2024



Prioridade unionista: 015049566-0048 02/02/2024 EM
 Classificação: 14-04
 Procurador: MSANTOS PROPRIEDADE INTELECTUAL LTDA- EPP-



BR322025004386-0

Concessão de registro
 Código de despacho: 158
Titular: EURO GAMES TECHNOLOGY LTD. [BG]
 Autor: VLADIMIR DOKOV[BG]
 Título do registro: INTERFACES GRÁFICAS [LAYOUT DE TELA DE DISPOSITIVO]
 Data de depósito: 01/08/2024
 Prioridade unionista: 015049566-0049 02/02/2024 EM
 Classificação: 14-04
 Procurador: MSANTOS PROPRIEDADE INTELECTUAL LTDA- EPP-



BR322025004387-8

Concessão de registro
 Código de despacho: 158
Titular: EURO GAMES TECHNOLOGY LTD. [BG]
 Autor: VLADIMIR DOKOV[BG]
 Título do registro: INTERFACES GRÁFICAS [LAYOUT DE TELA DE DISPOSITIVO]
 Data de depósito: 01/08/2024
 Prioridade unionista: 015049566-0050 02/02/2024 EM
 Classificação: 14-04
 Procurador: MSANTOS PROPRIEDADE INTELECTUAL LTDA- EPP-



BR322025004388-6

Concessão de registro
 Código de despacho: 158
Titular: EURO GAMES TECHNOLOGY LTD. [BG]
 Autor: VLADIMIR DOKOV[BG]
 Título do registro: INTERFACES GRÁFICAS [LAYOUT DE TELA DE DISPOSITIVO]
 Data de depósito: 01/08/2024
 Prioridade unionista: 015049566-0051 02/02/2024 EM
 Classificação: 14-04
 Procurador: MSANTOS PROPRIEDADE INTELECTUAL LTDA- EPP-





BR322025004390-8 Concessão de registro
 Código de despacho: 158
Titular: EURO GAMES TECHNOLOGY LTD. [BG]
 Autor: VLADIMIR DOKOV[BG]
 Título do registro: INTERFACES GRÁFICAS [LAYOUT DE TELA DE DISPOSITIVO]
 Data de depósito: 01/08/2024
 Prioridade unionista: 015049566-0052 02/02/2024 EM
 Classificação: 14-04
 Procurador: MSANTOS PROPRIEDADE INTELECTUAL LTDA- EPP-



BR322025004391-6 Concessão de registro
 Código de despacho: 158
Titular: EURO GAMES TECHNOLOGY LTD. [BG]
 Autor: VLADIMIR DOKOV[BG]
 Título do registro: INTERFACES GRÁFICAS [LAYOUT DE TELA DE DISPOSITIVO]
 Data de depósito: 01/08/2024
 Prioridade unionista: 015049566-0053 02/02/2024 EM
 Classificação: 14-04
 Procurador: MSANTOS PROPRIEDADE INTELECTUAL LTDA- EPP-



BR322025004392-4 Concessão de registro
 Código de despacho: 158
Titular: EURO GAMES TECHNOLOGY LTD. [BG]
 Autor: VLADIMIR DOKOV[BG]
 Título do registro: INTERFACES GRÁFICAS [LAYOUT DE TELA DE DISPOSITIVO]
 Data de depósito: 01/08/2024
 Prioridade unionista: 015049566-0054 02/02/2024 EM
 Classificação: 14-04
 Procurador: MSANTOS PROPRIEDADE INTELECTUAL LTDA- EPP-





BR322025004394-0 Concessão de registro
 Código de despacho: 158
Titular: EURO GAMES TECHNOLOGY LTD. [BG]
 Autor: VLADIMIR DOKOV[BG]
 Título do registro: INTERFACES GRÁFICAS [LAYOUT DE TELA DE DISPOSITIVO]
 Data de depósito: 01/08/2024
 Prioridade unionista: 015049566-0055 02/02/2024 EM
 Classificação: 14-04
 Procurador: MSANTOS PROPRIEDADE INTELECTUAL LTDA- EPP-



BR322025004395-9 Concessão de registro
 Código de despacho: 158
Titular: EURO GAMES TECHNOLOGY LTD. [BG]
 Autor: VLADIMIR DOKOV[BG]
 Título do registro: INTERFACES GRÁFICAS [LAYOUT DE TELA DE DISPOSITIVO]
 Data de depósito: 01/08/2024
 Prioridade unionista: 015049566-0056 02/02/2024 EM
 Classificação: 14-04
 Procurador: MSANTOS PROPRIEDADE INTELECTUAL LTDA- EPP-



BR322025004396-7 Concessão de registro
 Código de despacho: 158
Titular: EURO GAMES TECHNOLOGY LTD. [BG]
 Autor: VLADIMIR DOKOV[BG]
 Título do registro: INTERFACES GRÁFICAS [LAYOUT DE TELA DE DISPOSITIVO]
 Data de depósito: 01/08/2024
 Prioridade unionista: 015049566-0057 02/02/2024 EM
 Classificação: 14-04
 Procurador: MSANTOS PROPRIEDADE INTELECTUAL LTDA- EPP-





BR322025004397-5 Concessão de registro
 Código de despacho: 158
Titular: EURO GAMES TECHNOLOGY LTD. [BG]
 Autor: VLADIMIR DOKOV[BG]
 Título do registro: INTERFACES GRÁFICAS [LAYOUT DE TELA DE DISPOSITIVO]
 Data de depósito: 01/08/2024
 Prioridade unionista: 015049566-0058 02/02/2024 EM
 Classificação: 14-04
 Procurador: MSANTOS PROPRIEDADE INTELECTUAL LTDA- EPP-



BR322025004398-3 Concessão de registro
 Código de despacho: 158
Titular: EURO GAMES TECHNOLOGY LTD. [BG]
 Autor: VLADIMIR DOKOV[BG]
 Título do registro: INTERFACES GRÁFICAS [LAYOUT DE TELA DE DISPOSITIVO]
 Data de depósito: 01/08/2024
 Prioridade unionista: 015049566-0059 02/02/2024 EM
 Classificação: 14-04
 Procurador: MSANTOS PROPRIEDADE INTELECTUAL LTDA- EPP-



BR322025004400-9 Concessão de registro
 Código de despacho: 158
Titular: EURO GAMES TECHNOLOGY LTD. [BG]
 Autor: VLADIMIR DOKOV[BG]
 Título do registro: INTERFACES GRÁFICAS [LAYOUT DE TELA DE DISPOSITIVO]
 Data de depósito: 01/08/2024
 Prioridade unionista: 015049566-0060 02/02/2024 EM
 Classificação: 14-04
 Procurador: MSANTOS PROPRIEDADE INTELECTUAL LTDA- EPP-





BR322025004401-7 Concessão de registro
 Código de despacho: 158
Titular: EURO GAMES TECHNOLOGY LTD. [BG]
 Autor: VLADIMIR DOKOV[BG]
 Título do registro: INTERFACES GRÁFICAS [LAYOUT DE TELA DE DISPOSITIVO]
 Data de depósito: 01/08/2024
 Prioridade unionista: 015049566-0061 02/02/2024 EM
 Classificação: 14-04
 Procurador: MSANTOS PROPRIEDADE INTELECTUAL LTDA- EPP-



BR322025004402-5 Concessão de registro
 Código de despacho: 158
Titular: EURO GAMES TECHNOLOGY LTD. [BG]
 Autor: VLADIMIR DOKOV[BG]
 Título do registro: INTERFACES GRÁFICAS [LAYOUT DE TELA DE DISPOSITIVO]
 Data de depósito: 01/08/2024
 Prioridade unionista: 015049566-0062 02/02/2024 EM
 Classificação: 14-04
 Procurador: MSANTOS PROPRIEDADE INTELECTUAL LTDA- EPP-



BR322025004403-3 Concessão de registro
 Código de despacho: 158
Titular: EURO GAMES TECHNOLOGY LTD. [BG]
 Autor: VLADIMIR DOKOV[BG]
 Título do registro: INTERFACES GRÁFICAS [LAYOUT DE TELA DE DISPOSITIVO]
 Data de depósito: 01/08/2024
 Prioridade unionista: 015049566-0063 02/02/2024 EM
 Classificação: 14-04
 Procurador: MSANTOS PROPRIEDADE INTELECTUAL LTDA- EPP-





BR322025004404-1 Concessão de registro
 Código de despacho: 158
Titular: EURO GAMES TECHNOLOGY LTD. [BG]
 Autor: VLADIMIR DOKOV[BG]
 Título do registro: INTERFACES GRÁFICAS [LAYOUT DE TELA DE DISPOSITIVO]
 Data de depósito: 01/08/2024
 Prioridade unionista: 015049566-0064 02/02/2024 EM
 Classificação: 14-04
 Procurador: MSANTOS PROPRIEDADE INTELECTUAL LTDA- EPP-



BR322025004405-0 Concessão de registro
 Código de despacho: 158
Titular: EURO GAMES TECHNOLOGY LTD. [BG]
 Autor: VLADIMIR DOKOV[BG]
 Título do registro: INTERFACES GRÁFICAS [LAYOUT DE TELA DE DISPOSITIVO]
 Data de depósito: 01/08/2024
 Prioridade unionista: 015049566-0065 02/02/2024 EM
 Classificação: 14-04
 Procurador: MSANTOS PROPRIEDADE INTELECTUAL LTDA- EPP-



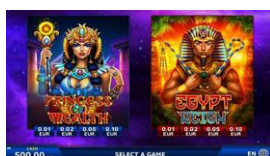
BR322025004406-8 Concessão de registro
 Código de despacho: 158
Titular: EURO GAMES TECHNOLOGY LTD. [BG]
 Autor: VLADIMIR DOKOV[BG]
 Título do registro: INTERFACES GRÁFICAS [LAYOUT DE TELA DE DISPOSITIVO]
 Data de depósito: 01/08/2024
 Prioridade unionista: 015049566-0066 02/02/2024 EM
 Classificação: 14-04
 Procurador: MSANTOS PROPRIEDADE INTELECTUAL LTDA- EPP-





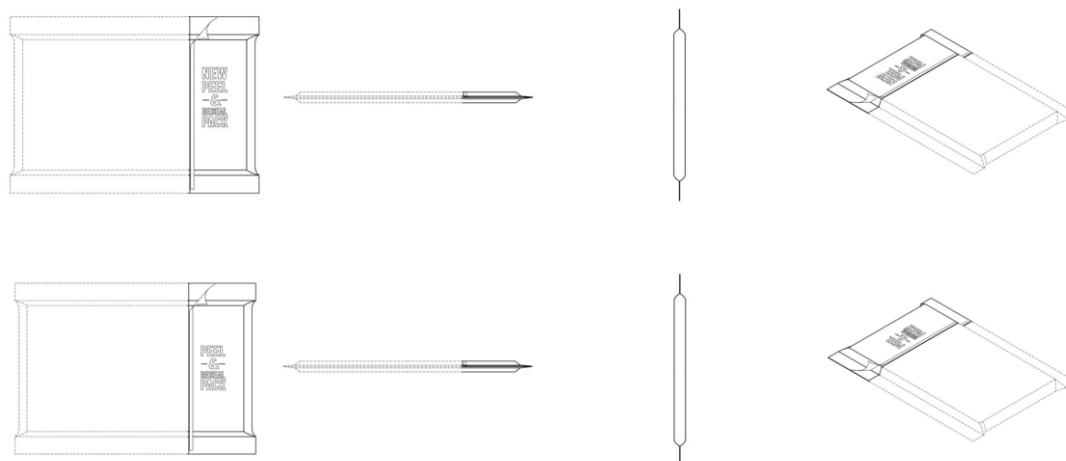
BR322025004407-6

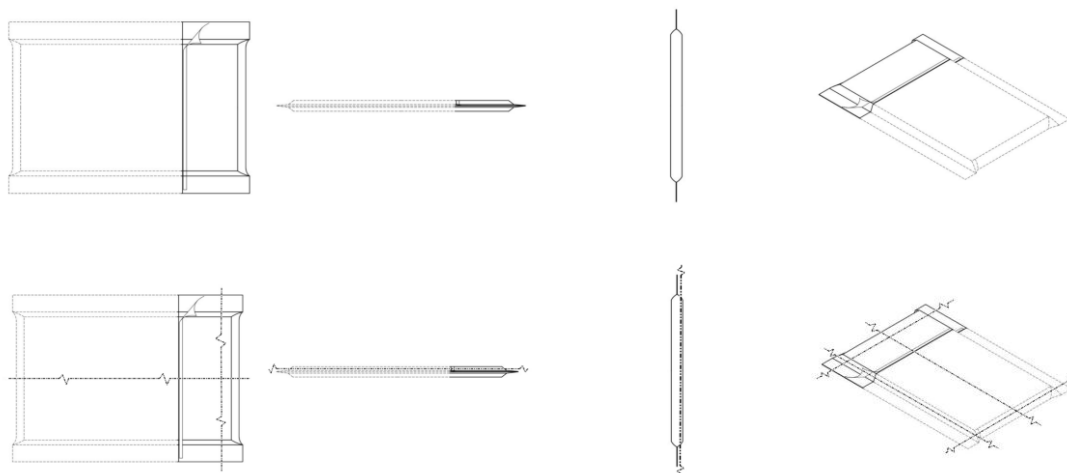
Concessão de registro
 Código de despacho: 158
Titular: EURO GAMES TECHNOLOGY LTD. [BG]
 Autor: VLADIMIR DOKOV[BG]
 Título do registro: INTERFACES GRÁFICAS [LAYOUT DE TELA DE DISPOSITIVO]
 Data de depósito: 01/08/2024
 Prioridade unionista: 015049566-0067 02/02/2024 EM
 Classificação: 14-04
 Procurador: MSANTOS PROPRIEDADE INTELECTUAL LTDA- EPP-



BR322025004408-4

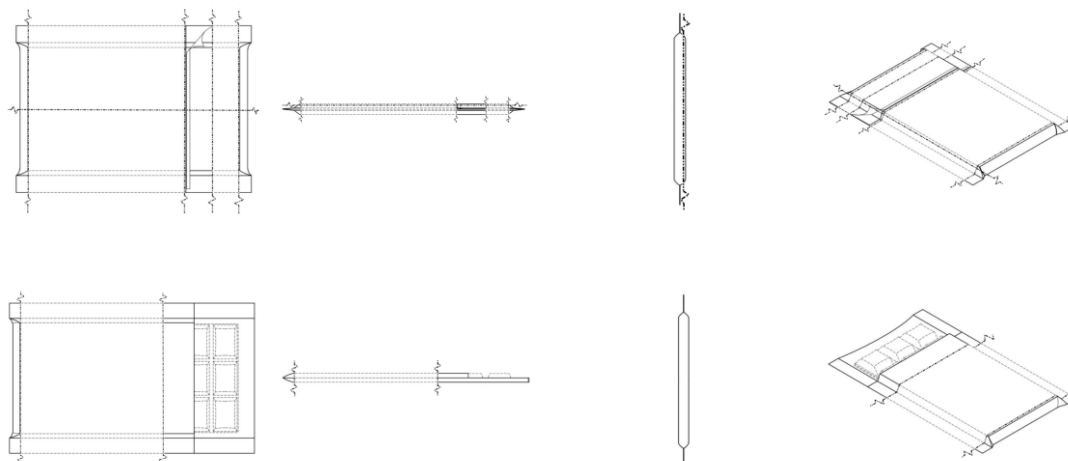
Concessão de registro
 Código de despacho: 158
Titular: KRAFT FOODS SCHWEIZ HOLDING GMBH [CH]
 Autor: WARWICK EMMETT[GB]
 Título do registro: EMBALAGEM
 Data de depósito: 04/10/2024
 Prioridade unionista: 6356978 04/04/2024 GB, 6356979 04/04/2024 GB, 6356980 04/04/2024 GB e 6356981 04/04/2024 GB
 Classificação: 09-05
 Procurador: Clarke, Modet Propriedade Intelectual Ltda.
 Detalhes do despacho: Prioridades excluídas de ofício, de acordo com o disposto no item 5.2.3 do Manual de Desenhos Industriais.





BR322025004409-2

Concessão de registro
 Código de despacho: 158
Titular: KRAFT FOODS SCHWEIZ HOLDING GMBH [CH]
 Autor: WARWICK EMMETT[GB]
 Título do registro: EMBALAGEM
 Data de depósito: 04/10/2024
 Prioridade unionista: 6356982 04/04/2024 GB e 6356983 04/04/2024 GB
 Classificação: 09-05
 Procurador: Clarke, Modet Propriedade Intelectual Ltda.
 Detalhes do despacho: Prioridades excluídas de ofício, de acordo com o disposto no item 5.2.3 do Manual de Desenhos Industriais.



BR322025006736-0

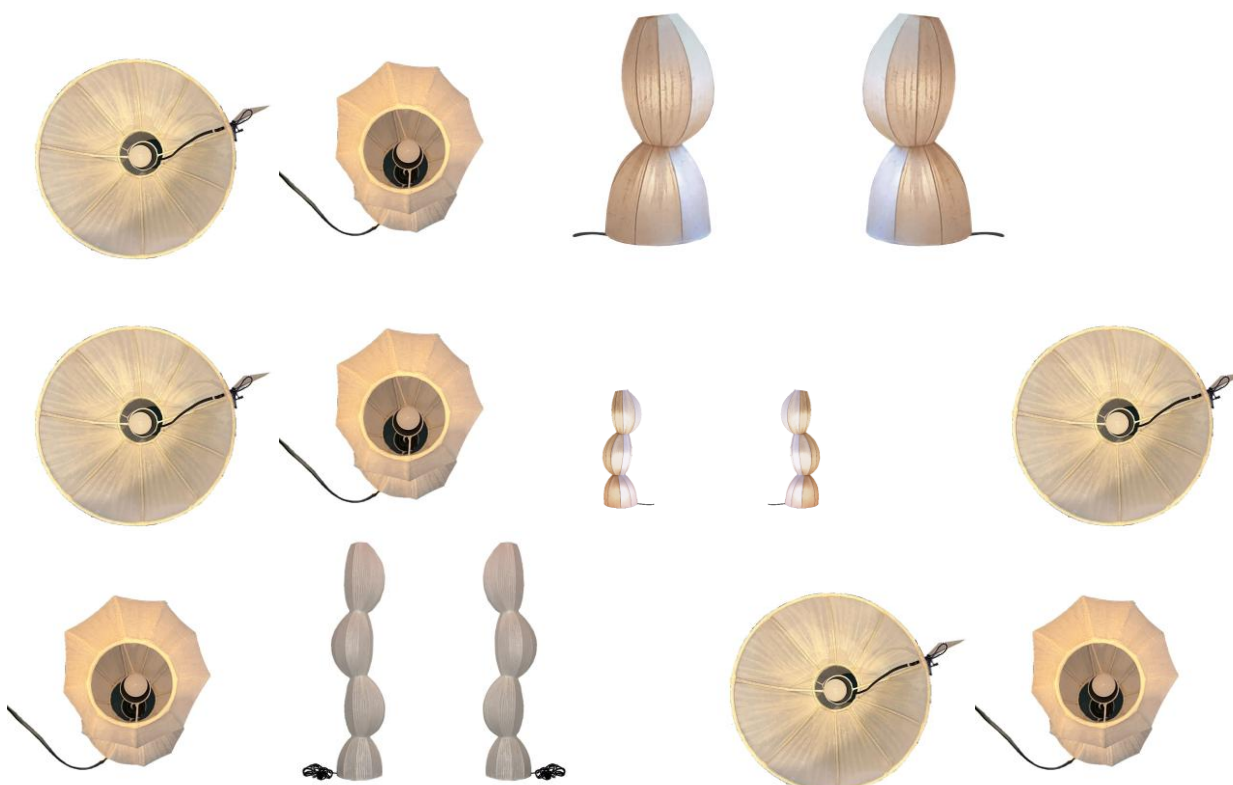
Concessão de registro
 Código de despacho: 158
Titular: ADRIANA MARIA YAZBEK ME [BR/SP]
 Autor: ADRIANA MARIA YAZBEK[BR]
 Título do registro: Luminárias
 Data de depósito: 01/10/2024
 Classificação: 26-05
 Procurador: VALESKA SANTOS GUIMARÃES





BR322025006737-8

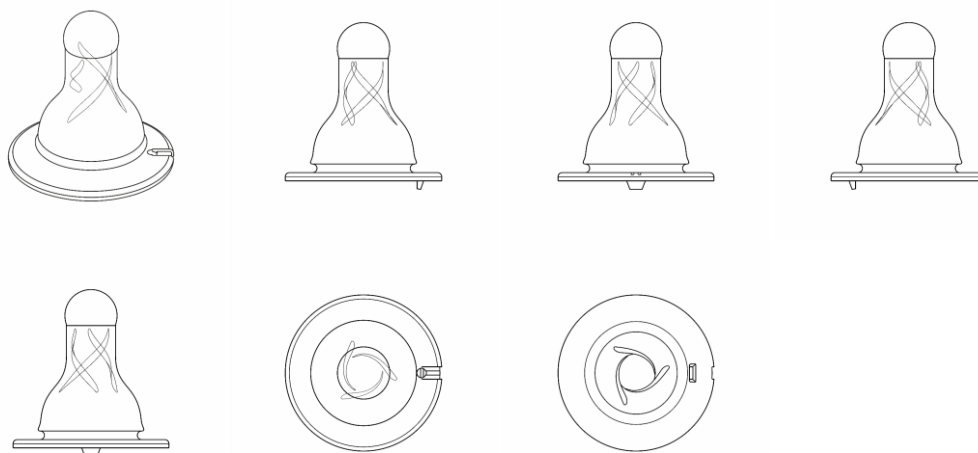
Concessão de registro
 Código de despacho: 158
Titular: ADRIANA MARIA YAZBEK ME [BR/SP]
 Autor: ADRIANA MARIA YAZBEK[BR]
 Título do registro: Luminárias
 Data de depósito: 01/10/2024
 Classificação: 26-05
 Procurador: VALESKA SANTOS GUIMARÃES





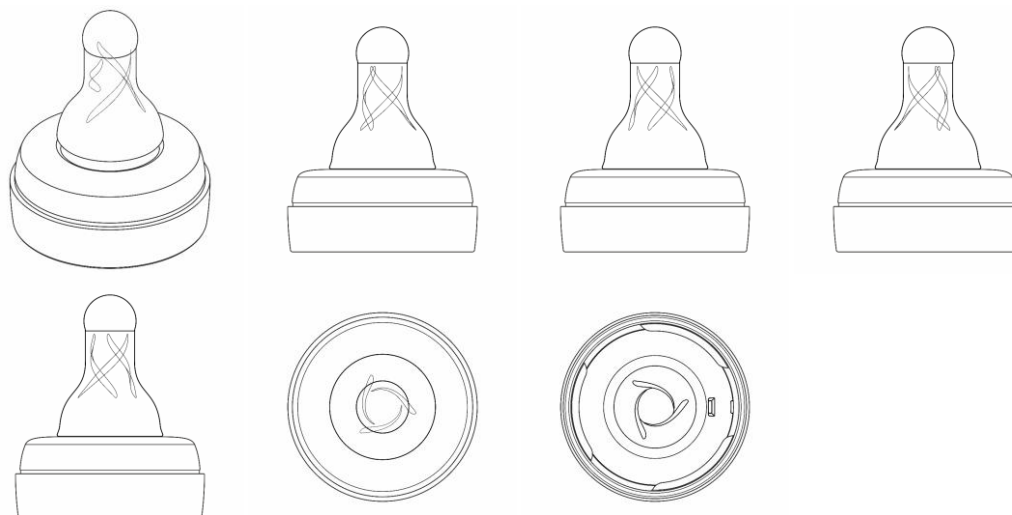
BR322025007498-6

Concessão de registro
 Código de despacho: 158
Titular: KONINKLIJKE PHILIPS N.V. [NL]
 Autor: ELENI ADRIANA ARJATI SOERJO[NL]
 Título do registro: BICOS DE MAMADEIRAS
 Data de depósito: 05/11/2024
 Prioridade unionista: 015066716-0003 17/07/2024 EM
 Classificação: 07-01
 Procurador: HERRERO & ASSOCIADOS BRASIL PROPRIEDADE INTELECTUAL LTDA.



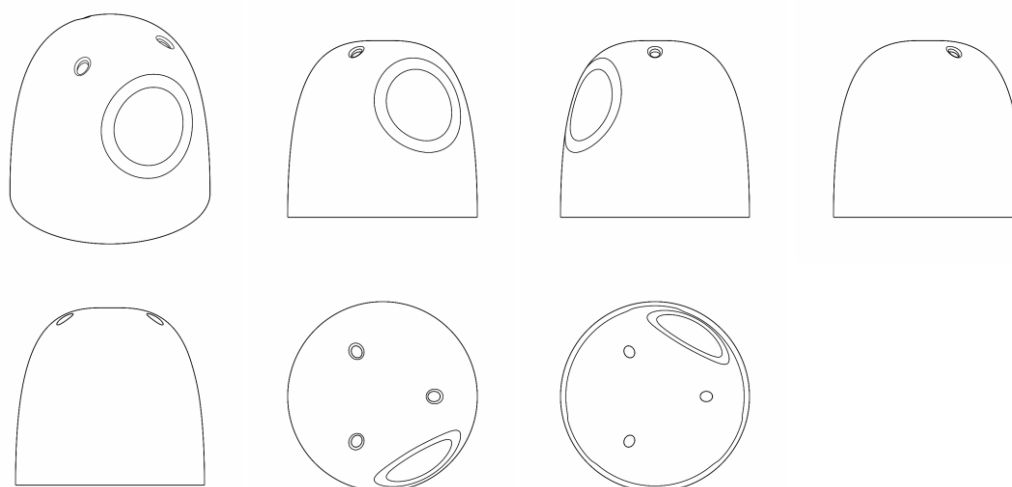
BR322025007500-1

Concessão de registro
 Código de despacho: 158
Titular: KONINKLIJKE PHILIPS N.V. [NL]
 Autor: ELENI ADRIANA ARJATI SOERJO[NL]
 Título do registro: BICOS DE MAMADEIRAS
 Data de depósito: 05/11/2024
 Prioridade unionista: 015066716-0004 17/07/2024 EM
 Classificação: 07-01
 Procurador: HERRERO & ASSOCIADOS BRASIL PROPRIEDADE INTELECTUAL LTDA.



BR322025007501-0

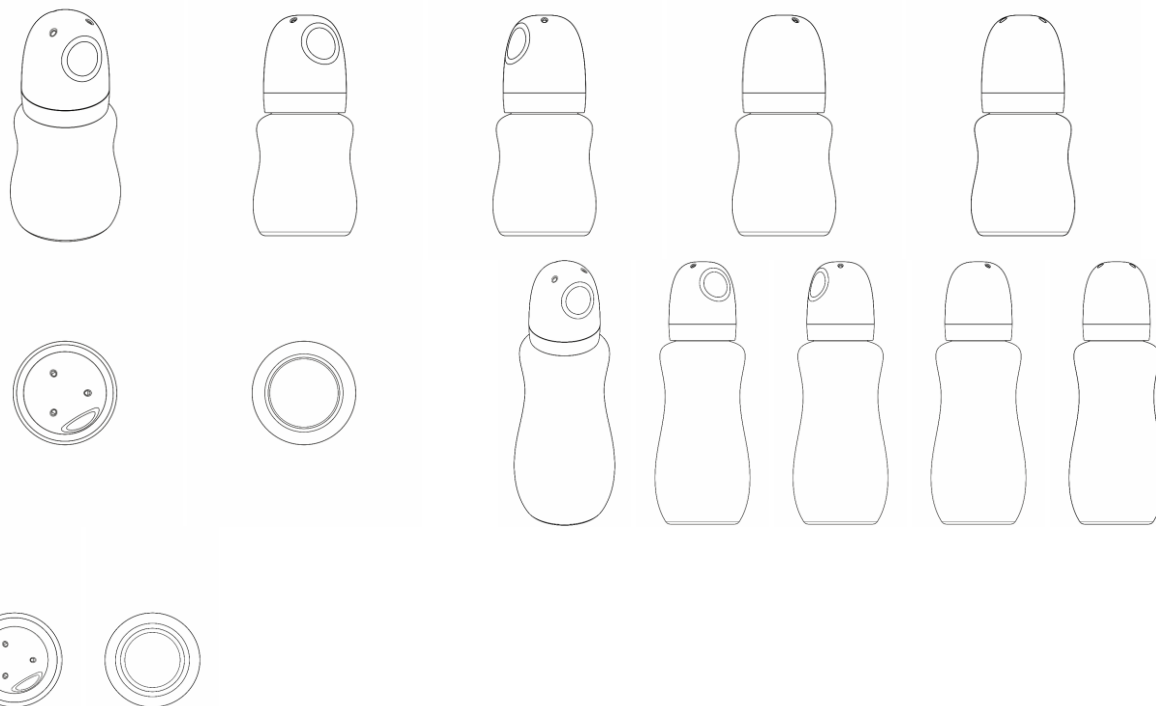
Concessão de registro
 Código de despacho: 158
Titular: KONINKLIJKE PHILIPS N.V. [NL]
 Autor: ELENI ADRIANA ARJATI SOERJO[NL]
 Título do registro: TAMPAS PARA FRASCOS
 Data de depósito: 05/11/2024
 Prioridade unionista: 015066716-0005 17/07/2024 EM
 Classificação: 07-01
 Procurador: HERRERO & ASSOCIADOS BRASIL PROPRIEDADE INTELECTUAL LTDA.



BR322025007502-8

Concessão de registro
 Código de despacho: 158
Titular: KONINKLIJKE PHILIPS N.V. [NL]
 Autor: ELENI ADRIANA ARJATI SOERJO[NL]
 Título do registro: MAMADEIRAS PARA CRIANÇAS
 Data de depósito: 05/11/2024
 Prioridade unionista: 015066716-0006 17/07/2024 EM e 015066716-0007 17/07/2024 EM
 Classificação: 07-01
 Procurador: HERRERO & ASSOCIADOS BRASIL PROPRIEDADE INTELECTUAL LTDA.





BR322025007710-1

Concessão de registro

Código de despacho: 158

Titular: KONINKLIJKE PHILIPS N.V. [NL]

Autor: CHIAYEN TAI[CN], TING HSUEH[CN] e ALESSANDRA DE SIMONE[IT]

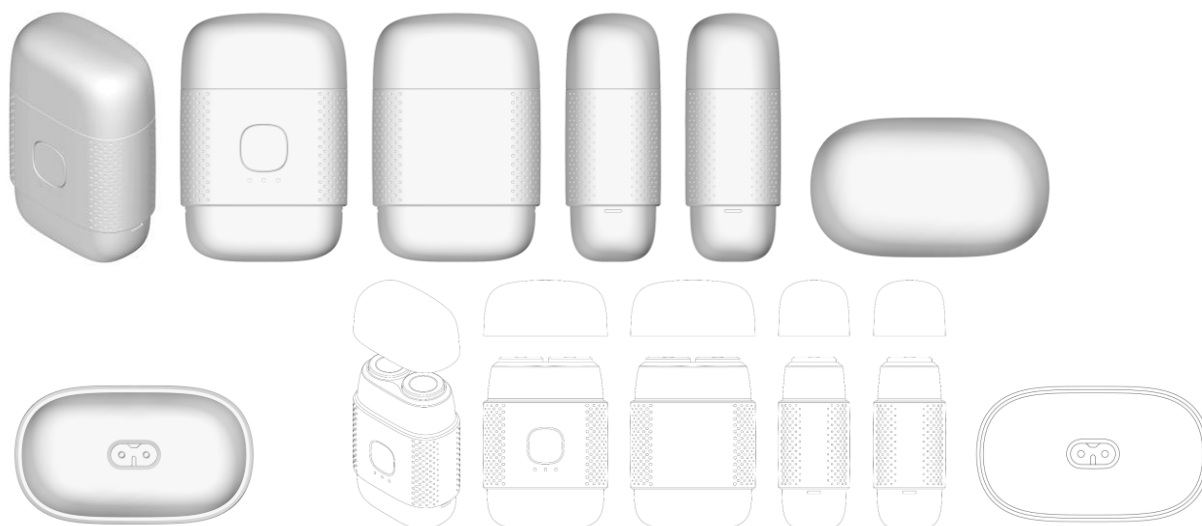
Título do registro: APARADOR DE PELOS

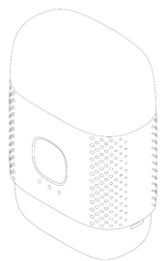
Data de depósito: 07/11/2024

Prioridade unionista: 015060732-0002 16/05/2024 EM e 015060732-0006 16/05/2024 EM

Classificação: 28-03

Procurador: Daniel Advogados (Alt.de Daniel & Cia)





BR322025007711-0

Concessão de registro
 Código de despacho: 158
Titular: KONINKLIJKE PHILIPS N.V. [NL]
 Autor: CHIAYEN TAI[CN], TING HSUEH[CN] e ALESSANDRA DE SIMONE[IT]
 Título do registro: APARADOR DE PELOS
 Data de depósito: 07/11/2024
 Prioridade unionista: 015069431-0001 14/08/2024 EM, 015069431-0002 14/08/2024 EM e 015069431-0006 14/08/2024 EM
 Classificação: 28-03
 Procurador: Daniel Advogados (Alt.de Daniel & Cia)

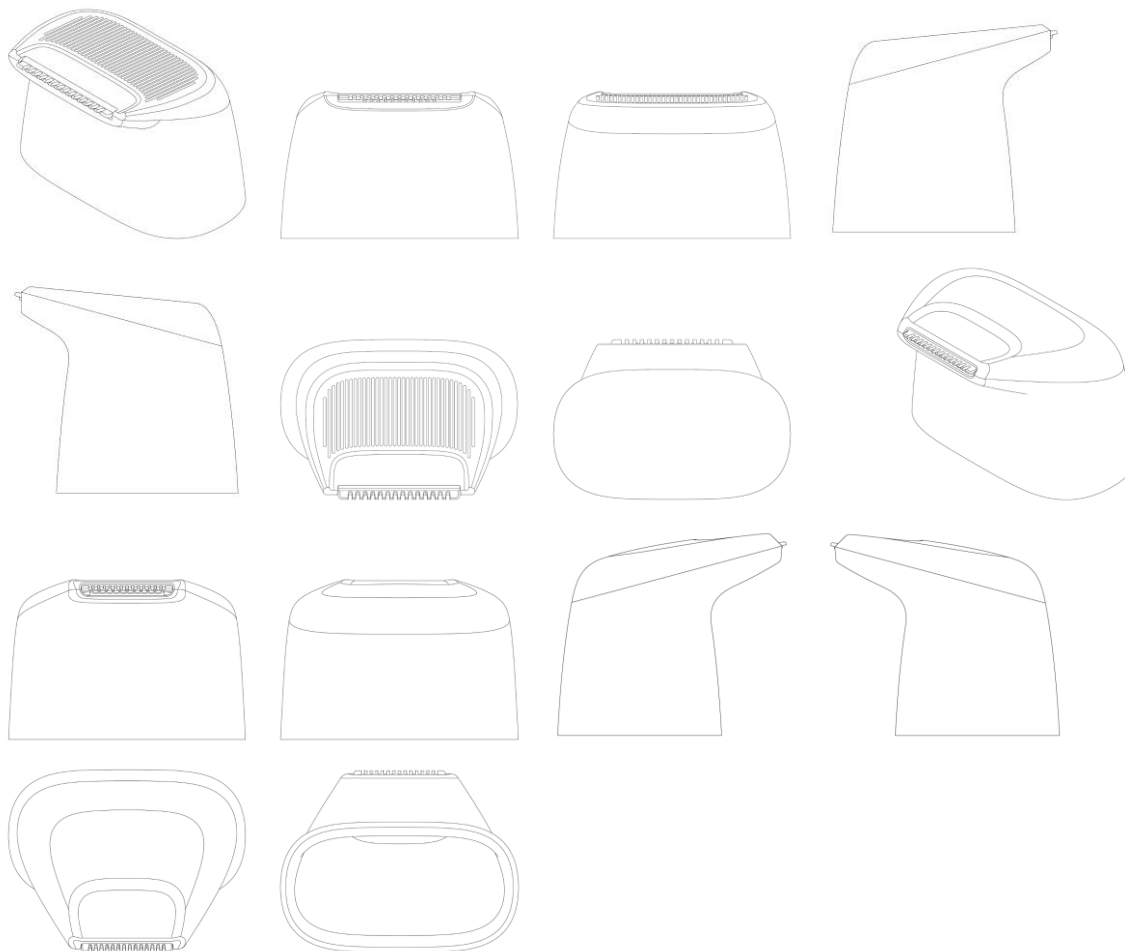


BR322025007712-8

Concessão de registro
 Código de despacho: 158
Titular: KONINKLIJKE PHILIPS N.V. [NL]
 Autor: CHIAYEN TAI[CN], TING HSUEH[CN] e ALESSANDRA DE SIMONE[IT]
 Título do registro: CABEÇA DE CORTE PARA APARADOR DE PELOS
 Data de depósito: 07/11/2024

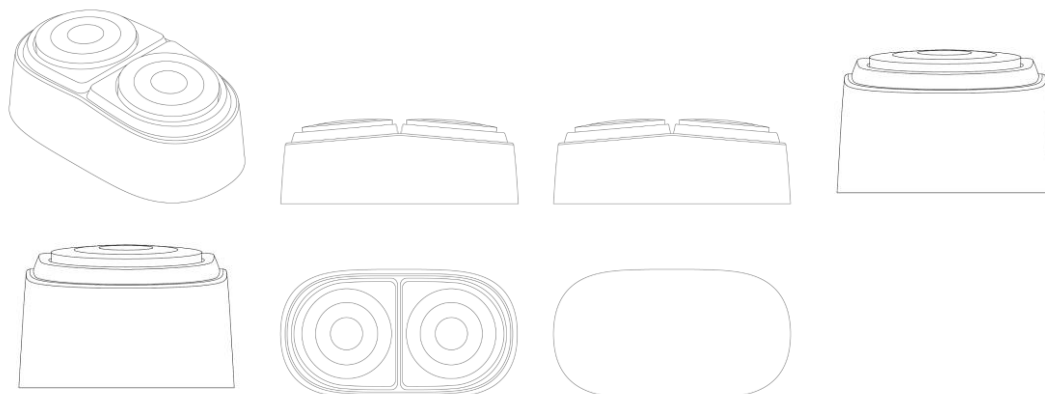


Prioridade unionista: 015069431-0005 14/08/2024 EM e 015069431-0010 14/08/2024 EM
 Classificação: 28-03
 Procurador: Daniel Advogados (Alt.de Daniel & Cia)



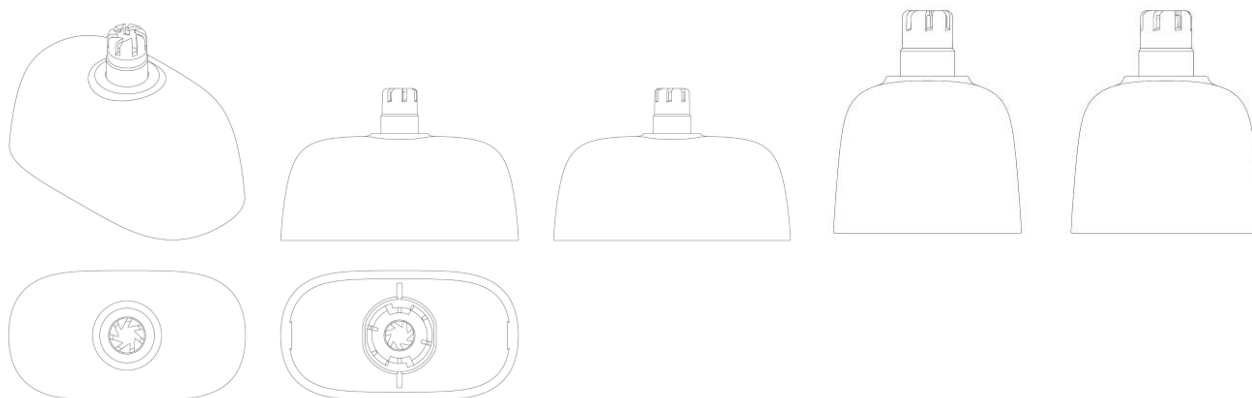
BR322025007713-6

Concessão de registro
 Código de despacho: 158
Titular: KONINKLIJKE PHILIPS N.V. [NL]
 Autor: CHIAYEN TAI[CN], TING HSUEH[CN] e ALESSANDRA DE SIMONE[IT]
 Título do registro: CABEÇA DE CORTE PARA APARADOR DE PELOS
 Data de depósito: 07/11/2024
 Prioridade unionista: 015069431-0004 14/08/2024 EM
 Classificação: 28-03
 Procurador: Daniel Advogados (Alt.de Daniel & Cia)



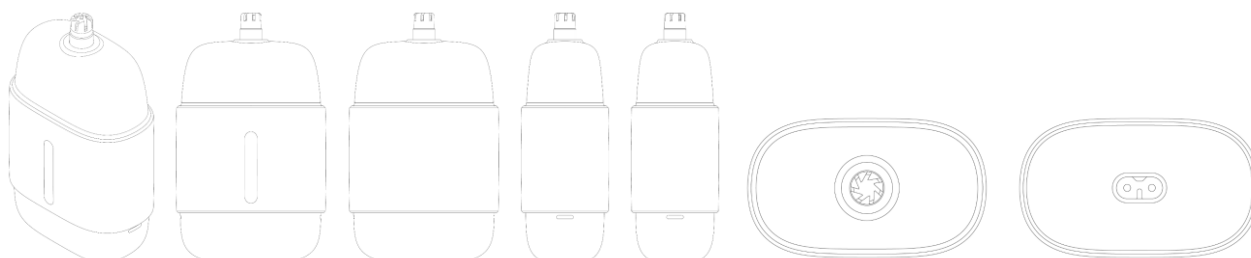
BR322025007714-4

Concessão de registro
Código de despacho: 158
Titular: KONINKLIJKE PHILIPS N.V. [NL]
Autor: CHIAYEN TAI[CN], TING HSUEH[CN] e ALESSANDRA DE SIMONE[IT]
Título do registro: CABEÇA DE CORTE PARA APARADOR DE PELOS
Data de depósito: 07/11/2024
Prioridade unionista: 015060732-0009 16/05/2024 EM
Classificação: 28-03
Procurador: Daniel Advogados (Alt.de Daniel & Cia)



BR322025007715-2

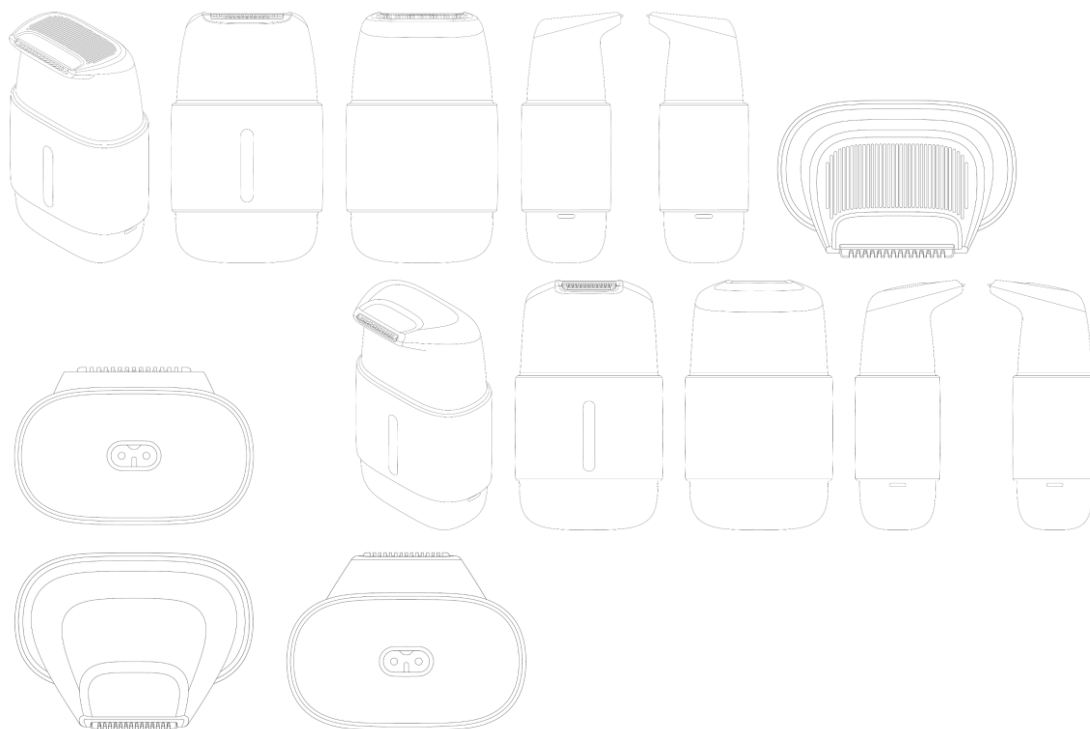
Concessão de registro
Código de despacho: 158
Titular: KONINKLIJKE PHILIPS N.V. [NL]
Autor: CHIAYEN TAI[CN], TING HSUEH[CN] e ALESSANDRA DE SIMONE[IT]
Título do registro: APARADOR DE PELOS
Data de depósito: 07/11/2024
Prioridade unionista: 015069431-0008 14/08/2024 EM
Classificação: 28-03
Procurador: Daniel Advogados (Alt.de Daniel & Cia)



BR322025007716-0

Concessão de registro
Código de despacho: 158
Titular: KONINKLIJKE PHILIPS N.V. [NL]
Autor: CHIAYEN TAI[CN], TING HSUEH[CN] e ALESSANDRA DE SIMONE[IT]
Título do registro: APARADOR DE PELOS
Data de depósito: 07/11/2024
Prioridade unionista: 015069431-0009 14/08/2024 EM e 015069431-0011 14/08/2024 EM
Classificação: 28-03
Procurador: Daniel Advogados (Alt.de Daniel & Cia)





BR322025007768-3

Concessão de registro

Código de despacho: 158

Titular: KONINKLIJKE PHILIPS N.V. [NL]

Autor: CHIAYEN TAI[CN], TING HSUEH[CN] e ALESSANDRA DE SIMONE[IT]

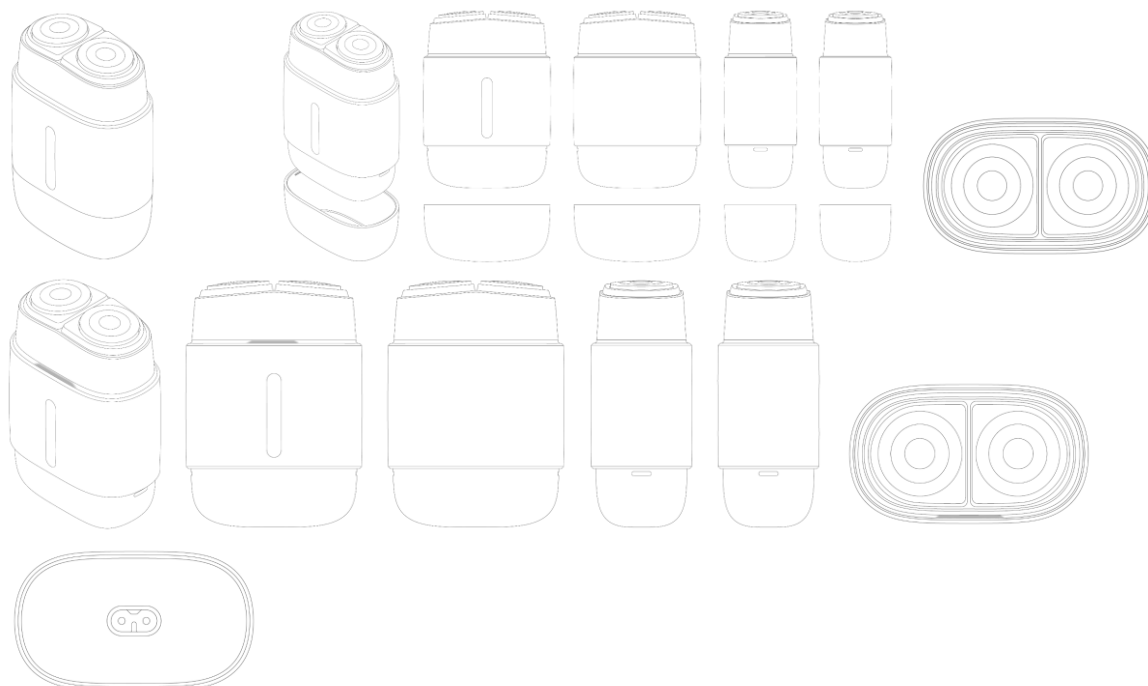
Título do registro: APARADOR DE PELOS

Data de depósito: 07/11/2024

Prioridade unionista: 015069431-0003 14/08/2024 EM e 015069431-0007 14/08/2024 EM

Classificação: 28-03

Procurador: Daniel Advogados (Alt.de Daniel & Cia)



BR322025007769-1

Concessão de registro



Código de despacho: 158

Titular: KONINKLIJKE PHILIPS N.V. [NL]

Autor: CHIAYEN TAI[CN], TING HSUEH[CN] e ALESSANDRA DE SIMONE[IT]

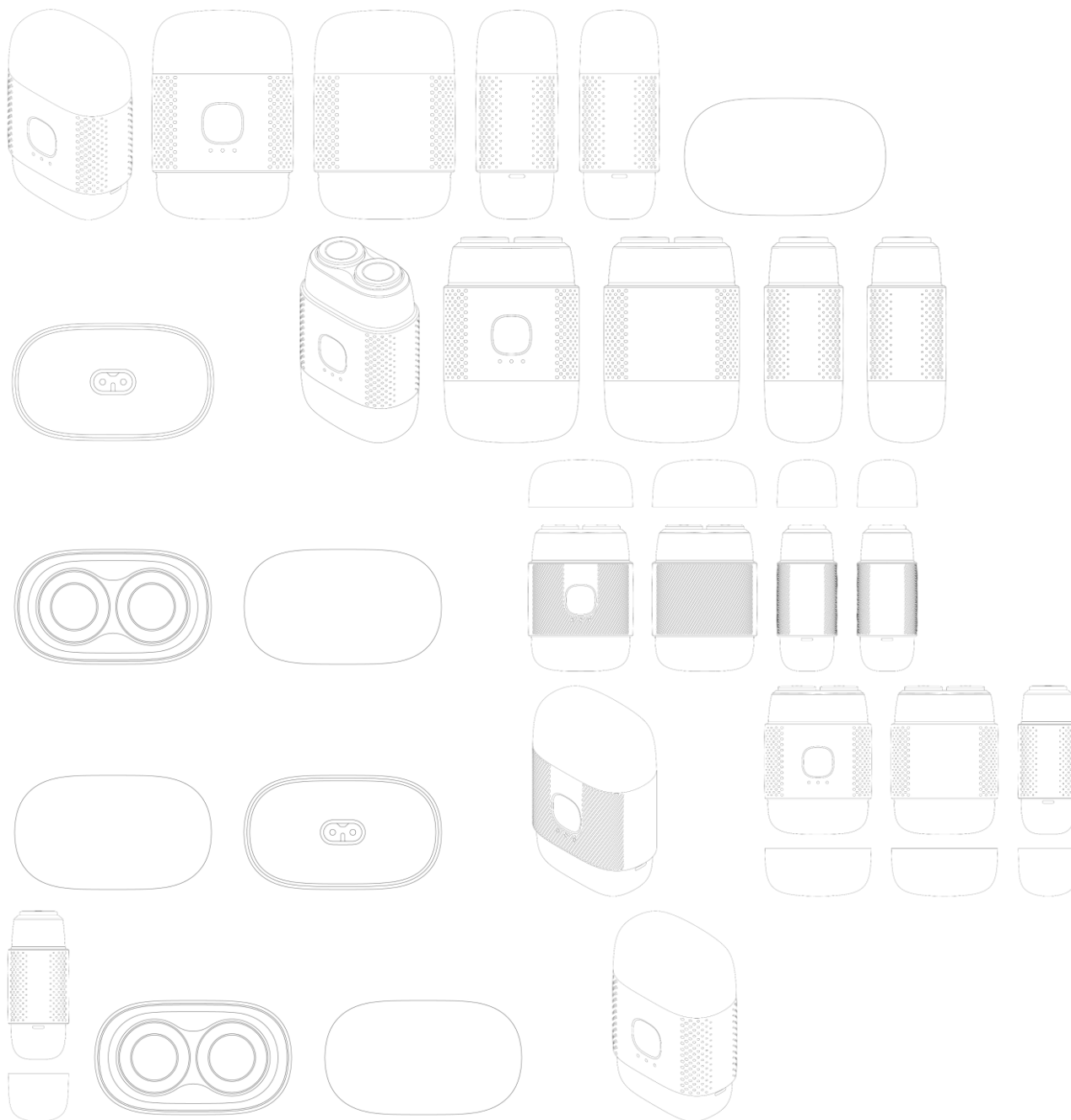
Título do registro: APARADOR DE PELOS

Data de depósito: 07/11/2024

Prioridade unionista: 015060732-0004 16/05/2024 EM, 015060732-0008 16/05/2024 EM, 015060732-0013 16/05/2024 EM e 015060732-0014 16/05/2024 EM

Classificação: 28-03

Procurador: Daniel Advogados (Alt.de Daniel & Cia)



BR322025007770-5

Concessão de registro

Código de despacho: 158

Titular: KONINKLIJKE PHILIPS N.V. [NL]

Autor: CHIAYEN TAI[CN], TING HSUEH[CN] e ALESSANDRA DE SIMONE[IT]

Título do registro: APARADOR DE PELOS

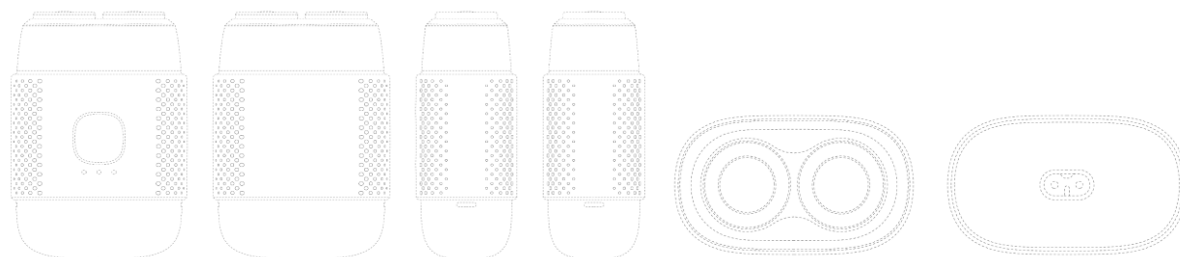
Data de depósito: 07/11/2024



Prioridade unionista: 015060732-0010 16/05/2024 EM

Classificação: 28-03

Procurador: Daniel Advogados (Alt.de Daniel & Cia)



BR322025008104-4

Concessão de registro

Código de despacho: 158

Titular: BTL INDUSTRIES [BG]

Autor: MAHAAN GHOSE[IN]

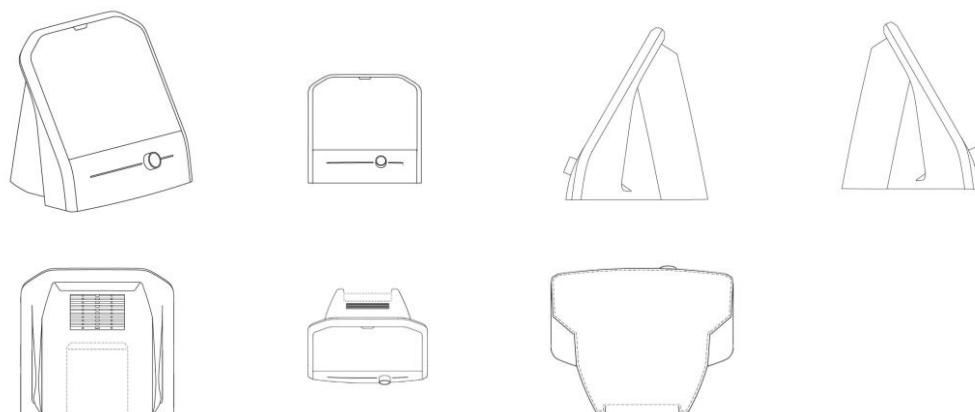
Título do registro: APARELHOS PARA TRATAMENTOS MÉDICOS E ESTÉTICOS

Data de depósito: 01/08/2024

Prioridade unionista: 015049531-0004 02/02/2024 EM

Classificação: 24-01

Procurador: Daniel Advogados (Alt.de Daniel & Cia)



BR322025008914-2

Concessão de registro

Código de despacho: 158

Titular: CHERY AUTOMOBILE CO., LTD. [CN]

Autor: XINHUA GAO[CN]

Título do registro: AUTOMÓVEL

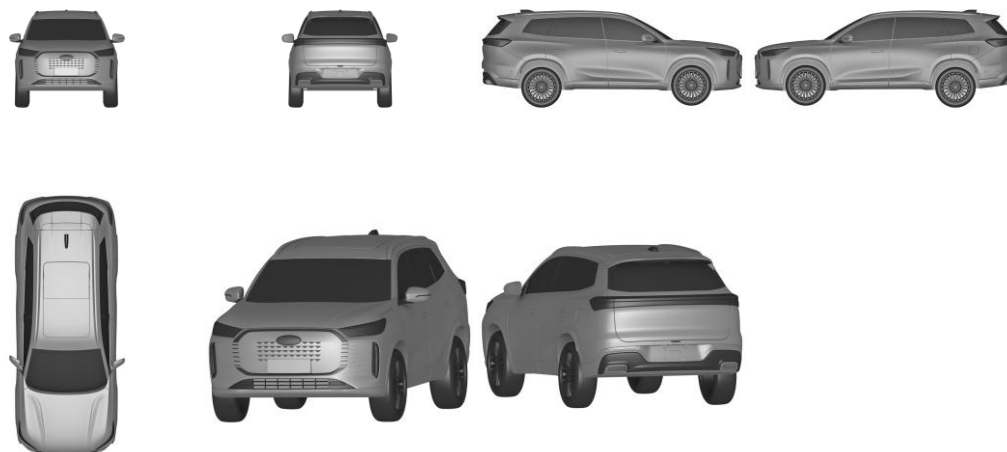
Data de depósito: 30/07/2024

Prioridade unionista: 2024300834949 08/02/2024 CN

Classificação: 12-08

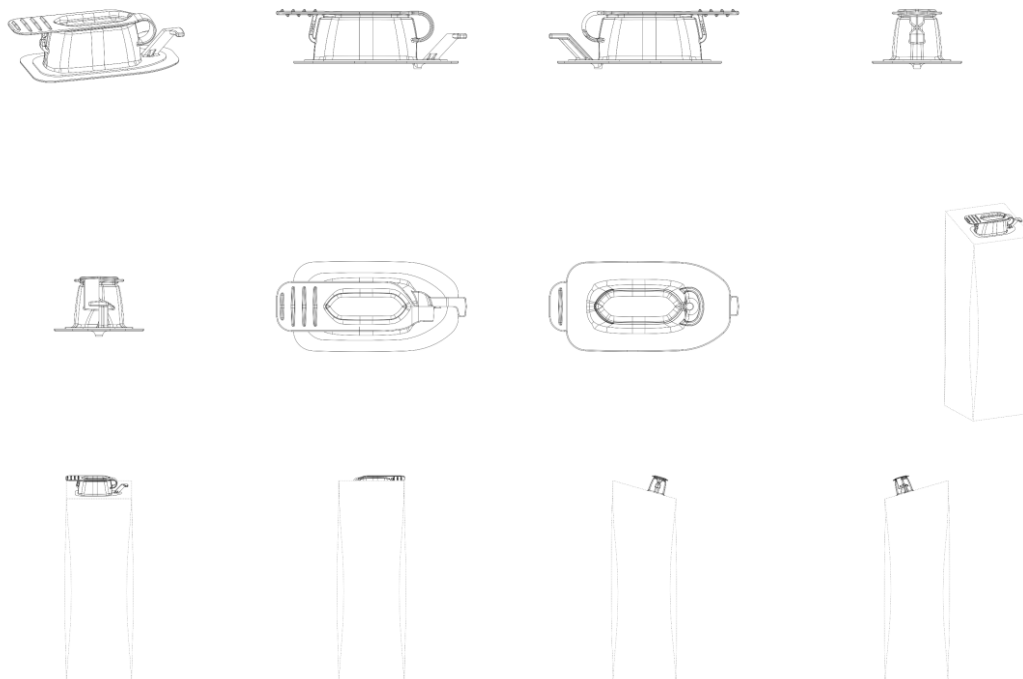
Procurador: Jacques Labrunie





BR322025008934-7

Concessão de registro
 Código de despacho: 158
Titular: TETRA LAVAL HOLDINGS & FINANCE S.A. [CH]
 Autor: DANIELE GOLFIER[IT] e GIULIO BERTANI[IT]
 Título do registro: TAMPAS PARA EMBALAGENS
 Data de depósito: 24/07/2024
 Prioridade unionista: 015048777-0005 26/01/2024 EM e 015048777-0006 26/01/2024 EM
 Classificação: 09-07
 Procurador: Ariboni, Fabbri e Schmidt Sociedade de Advogados
 Detalhes do despacho: Numeração dos documentos de prioridade reivindicados corrigida, baseado nas informações apresentadas no pedido mãe.





BR322026000006-3

Concessão de registro
 Código de despacho: 158
Titular: SICHUAN YUANXING RUBBER CO., LTD. [CN]
 Autor: FEI WANG[CN] e ZHONGTANG LI[CN]
 Título do registro: PNEU COM ARO
 Data de depósito: 19/07/2024
 Classificação: 12-15
 Procurador: Paulo de Tarso Castro Brandão



BR322026000007-1

Concessão de registro
 Código de despacho: 158
Titular: SICHUAN YUANXING RUBBER CO., LTD. [CN]
 Autor: FEI WANG[CN] e ZHONGTANG LI[CN]
 Título do registro: PNEU COM ARO
 Data de depósito: 19/07/2024
 Classificação: 12-15
 Procurador: Paulo de Tarso Castro Brandão



BR322026000009-8

Concessão de registro
Código de despacho: 158
Titular: SICHUAN YUANXING RUBBER CO., LTD. [CN]
Autor: FEI WANG[CN] e ZHONGTANG LI[CN]
Título do registro: PNEU
Data de depósito: 19/07/2024
Classificação: 12-15
Procurador: Paulo de Tarso Castro Brandão



Concessão em designação

Os registros de desenho industrial, listados a seguir, foram concedidos, nos termos dos artigos 106 da Lei da Propriedade Industrial (LPI, lei n.º 9.279, de 14 de maio de 1996).

Art. 100. Não é registrável como desenho industrial:

I - o que for contrário à moral e aos bons costumes ou que ofenda a honra ou imagem de pessoas, ou atente contra liberdade de consciência, crença, culto religioso ou ideia e sentimentos dignos de respeito e veneração;

II - a forma necessária comum ou vulgar do objeto ou, ainda, aquela determinada essencialmente por considerações técnicas ou funcionais.

Art. 101. O pedido de registro, nas condições estabelecidas pelo INPI, conterà:

I - requerimento;

II - relatório descritivo, se for o caso;

III - reivindicações, se for o caso;

IV - desenhos ou fotografias;

V - campo de aplicação do objeto; e

VI - comprovante do pagamento da retribuição relativa ao depósito.

Parágrafo único. Os documentos que integram o pedido de registro deverão ser apresentados em língua portuguesa.

Art. 104. O pedido de registro de desenho industrial terá que se referir a um único objeto, permitida uma pluralidade de variações, desde que se destinem ao mesmo propósito e guardem entre si a mesma característica distintiva preponderante, limitado cada pedido ao máximo de 20 (vinte) variações.

Parágrafo único. O desenho deverá representar clara e suficientemente o objeto e suas variações, se houver, de modo a possibilitar sua reprodução por técnico no assunto.

Art. 106. Depositado o pedido de registro de desenho industrial e observado o disposto nos arts. 100, 101 e 104, será automaticamente publicado e simultaneamente concedido o registro, expedindo-se o respectivo certificado.

Os certificados dos registros de desenho industrial ora concedidos estarão disponíveis no site do INPI (www.inpi.gov.br), em até 60 (sessenta) dias contados da publicação desta RPI.).

BR312024238677-3
DM/238677

Concessão de registro (Haia)

Código de despacho: 1233

Titular: NEUWAVE MEDICAL, INC. [US]

Autor: Variação 1 : Scott Laran JOHNSON[US], Variação 1 : Todd Joseph KIEFER[US], Variação 1 : Sek U.

CHEONG[US], Variação 1 : Kevin James WOLETZ[US], Variação 1 : James Michael STITT[US], Variação 1 : Michael

ELSER[US], Variação 1 : Barbara Paige HASTINGS[US], Variação 2 : Scott Laran JOHNSON[US], Variação 2 : Todd

Joseph KIEFER[US], Variação 2 : Sek U. CHEONG[US], Variação 2 : Kevin James WOLETZ[US], Variação 2 : James

Michael STITT[US], Variação 2 : Michael ELSE[US], Variação 2 : Barbara Paige HASTINGS[US], Variação 3 : Scott

Laran JOHNSON[US], Variação 3 : Todd Joseph KIEFER[US], Variação 3 : Sek U. CHEONG[US], Variação 3 : Kevin

James WOLETZ[US], Variação 3 : James Michael STITT[US], Variação 3 : Michael ELSE[US], Variação 3 : Barbara

Paige HASTINGS[US], Variação 4 : Scott Laran JOHNSON[US], Variação 4 : Todd Joseph KIEFER[US], Variação 4 : Sek



U. CHEONG[US], Variação 4 : Kevin James WOLETZ[US], Variação 4 : James Michael STITT[US], Variação 4 : Michael ELSER[US], Variação 4 : Barbara Paige HASTINGS[US], Variação 5 : Scott Laran JOHNSON[US], Variação 5 : Todd Joseph KIEFER[US], Variação 5 : Sek U. CHEONG[US], Variação 5 : Kevin James WOLETZ[US], Variação 5 : James Michael STITT[US], Variação 5 : Michael ELSER[US], Variação 5 : Barbara Paige HASTINGS[US], Variação 6 : Scott Laran JOHNSON[US], Variação 6 : Todd Joseph KIEFER[US], Variação 6 : Sek U. CHEONG[US], Variação 6 : Kevin James WOLETZ[US], Variação 6 : James Michael STITT[US], Variação 6 : Michael ELSER[US] e Variação 6 : Barbara Paige HASTINGS[US]

Título do registro: Variação 1 : TELA DE INTERFACE GRÁFICA

Variação 2 : TELA DE INTERFACE GRÁFICA

Variação 3 : TELA DE INTERFACE GRÁFICA

Variação 4 : TELA DE INTERFACE GRÁFICA

Variação 5 : TELA DE INTERFACE GRÁFICA

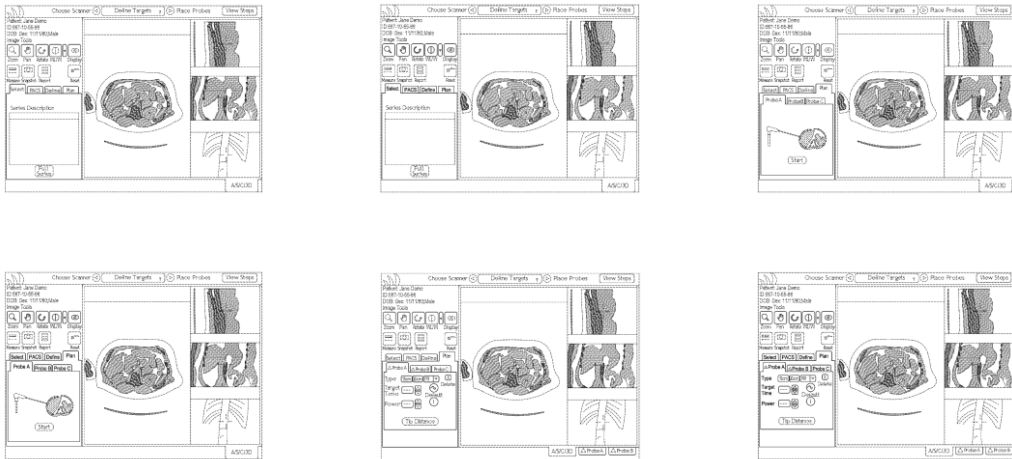
Variação 6 : TELA DE INTERFACE GRÁFICA

Data de depósito: 18/07/2024

Prioridade unionista: Variação 1 : 29/924,587 19/01/2024 US, Variação 2 : 29/924,587 19/01/2024 US, Variação 3 : 29/924,587 19/01/2024 US, Variação 4 : 29/924,587 19/01/2024 US, Variação 5 : 29/924,587 19/01/2024 US e Variação 6 : 29/924,587 19/01/2024 US

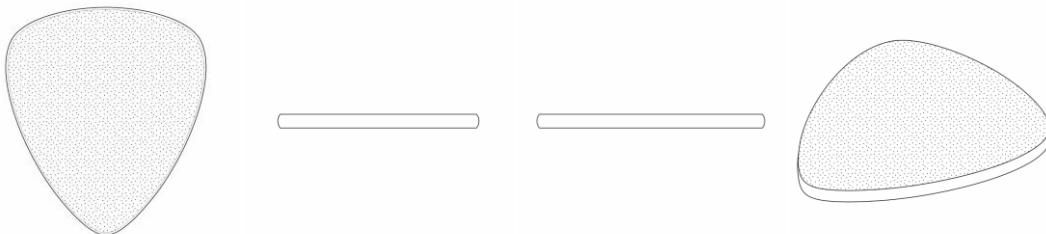
Classificação: 14-04

Procurador: Carpmaels and Ransford LLP



BR312024239075-4
DM/239075

Concessão de registro (Haia)
Código de despacho: 1233
Titular: SOFIT Trade, s.r.o. [CZ]
Autor: Variação 1 : Jan Turina[CZ]
Título do registro: Variação 1 : LIXA DE UNHA
Data de depósito: 17/07/2024
Classificação: 28-03
Procurador: artpatent, advokátní kancelár s.r.o.

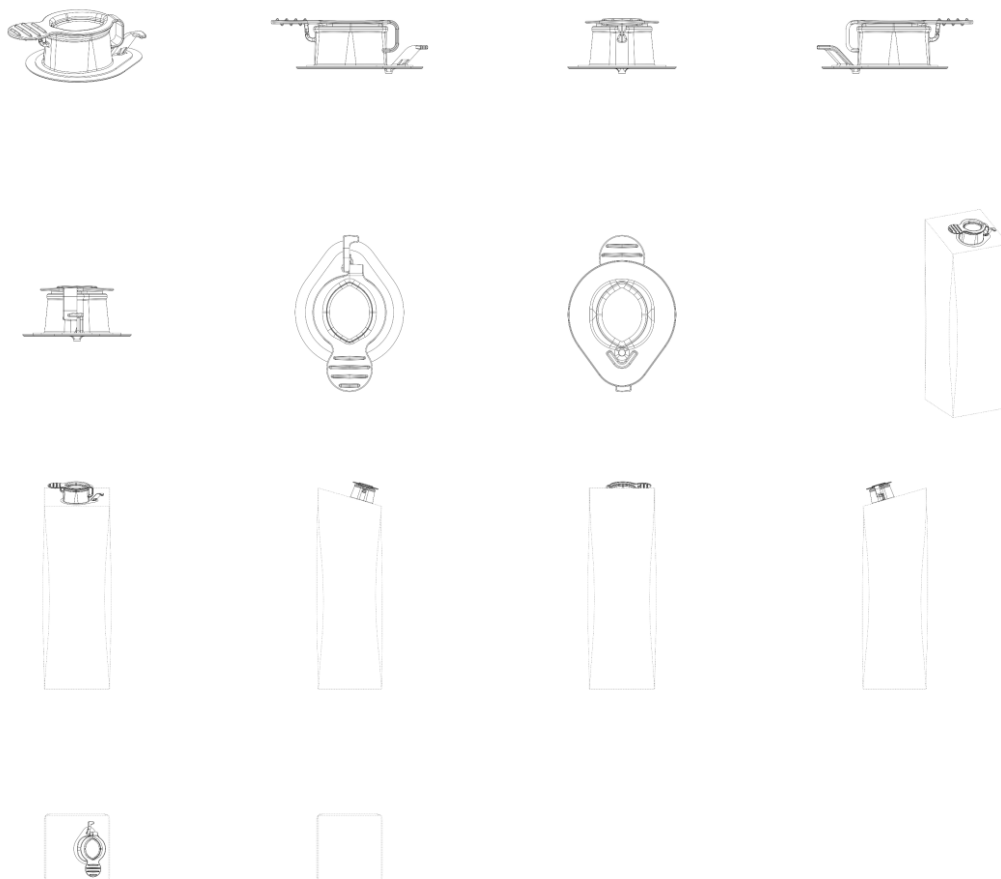


BR312024239470-9
DM/239470

Concessão de registro (Haia)
Código de despacho: 1233
Titular: TETRA LAVAL HOLDINGS and FINANCE S.A. [CH]
Autor: Variação 1 : Giulio BERTANI[IT], Variação 1 : Daniele GOLFIERI[IT], Variação 2 : Giulio BERTANI[IT] e Variação 2 : Daniele GOLFIERI[IT]



Título do registro: Variação 1 : TAMPAS PARA EMBALAGENS
 Variação 2 : TAMPAS PARA EMBALAGENS
 Data de depósito: 24/07/2024
 Prioridade unionista: Variação 1 : 015048777-0001 26/01/2024 EM e Variação 2 : 015048777-0002 26/01/2024 EM
 Classificação: 09-07
 Procurador: STUDIO TORTA S.p.A.

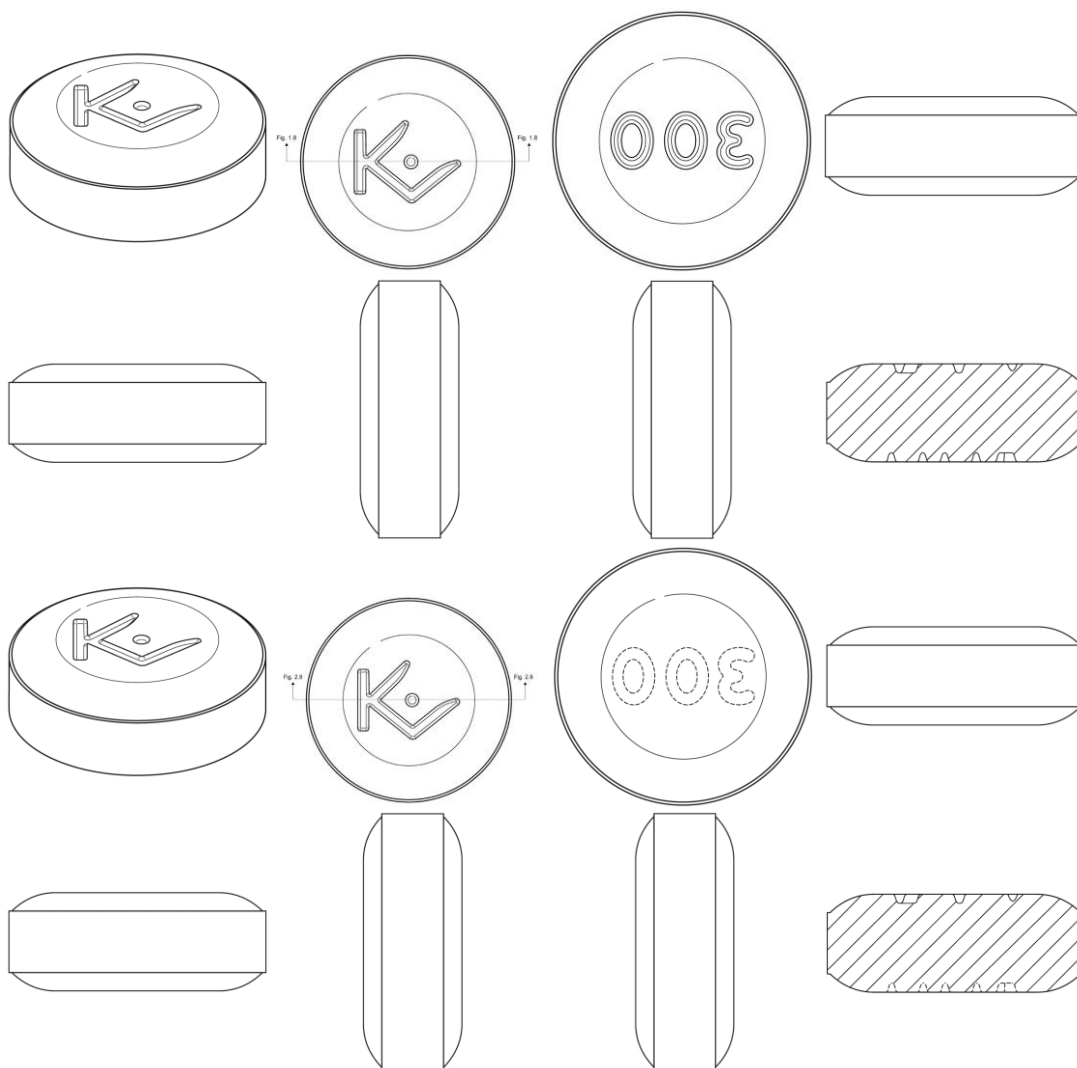


BR312024239577-2
 DM/239577

Concessão de registro (Haia)
 Código de despacho: 1233
Titular: KALVISTA PHARMACEUTICALS LIMITED [GB]
 Autor: Variação 1 : John Alexander COOPER[GB], Variação 1 : Oliver William CROADSHAW[GB], Variação 1 : Paul Gerald FAGAN[GB], Variação 1 : Serena SCHIANO[GB], Variação 2 : John Alexander COOPER[GB], Variação 2 : Oliver William CROADSHAW[GB], Variação 2 : Paul Gerald FAGAN[GB] e Variação 2 : Serena SCHIANO[GB]
 Título do registro: Variação 1 : TABLETE FARMACÉUTICO
 Variação 2 : TABLETE FARMACÉUTICO

Data de depósito: 08/08/2024
 Prioridade unionista: Variação 1 : 6345694 08/02/2024 GB e Variação 2 : 6345695 08/02/2024 GB
 Classificação: 28-01
 Procurador: Dannemann, Siemsen, Bigler & Ipanema Moreira





BR312024239837-2
DM/239837

Concessão de registro (Haia)

Código de despacho: 1233

Titular: EUROMOBILE INTERIORES S/A [BR/SP]

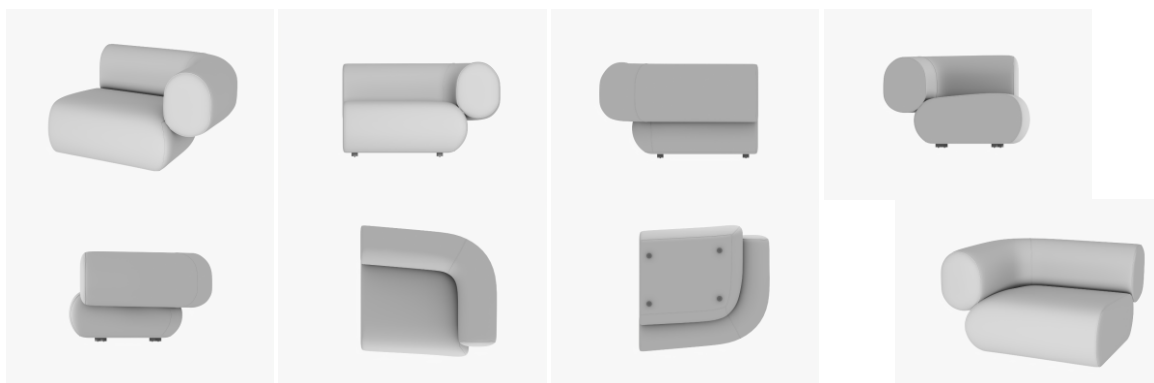
Autor: Variação 1 : RONALD SCLIAR SASSON[BR] e Variação 2 : RONALD SCLIAR SASSON[BR]

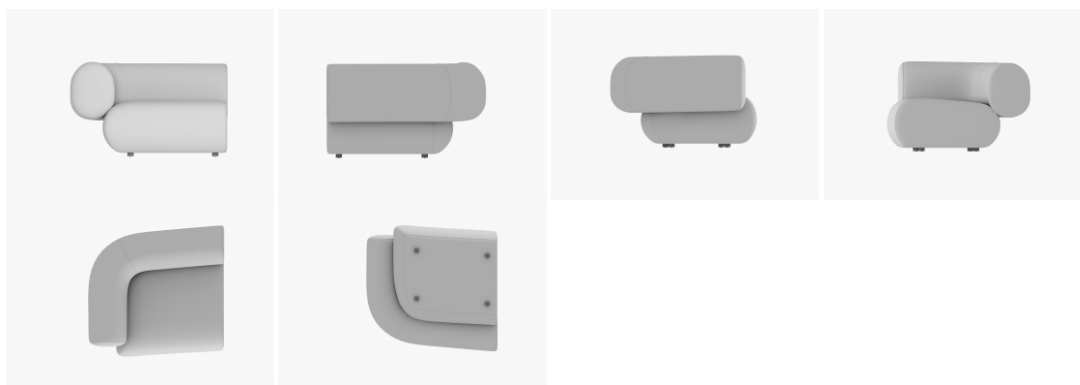
Título do registro: Variação 1 : SOFÁS

Variação 2 : SOFÁS

Data de depósito: 23/08/2024

Classificação: 06-01





BR312024239844-5
DM/239844

Concessão de registro (Haia)
Código de despacho: 1233

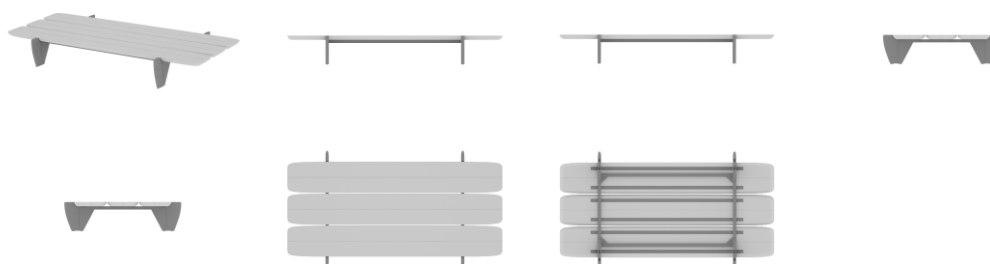
Titular: EUROMOBILE INTERIORES S/A [BR/SP]

Autor: Variação 1 : NELSON AMORIM DA SILVA FILHO[BR] e Variação 1 : ROBERTO CIMINO[BR]

Título do registro: Variação 1 : MESAS DE CENTRO

Data de depósito: 26/08/2024

Classificação: 06-03



BR312024239858-5
DM/239858

Concessão de registro (Haia)
Código de despacho: 1233

Titular: EUROMOBILE INTERIORES S/A [BR/SP]

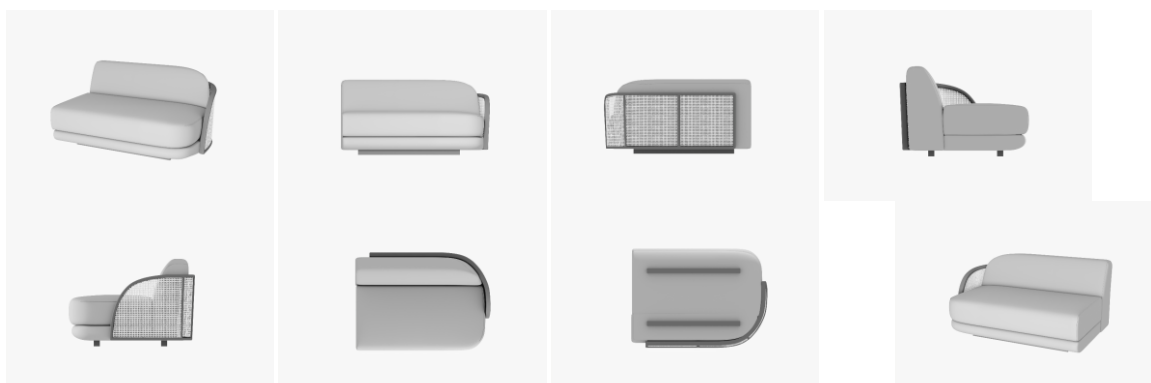
Autor: Variação 1 : NELSON AMORIM DA SILVA FILHO[BR], Variação 1 : ROBERTO CIMINO[BR], Variação 2 : NELSON AMORIM DA SILVA FILHO[BR] e Variação 2 : ROBERTO CIMINO[BR]

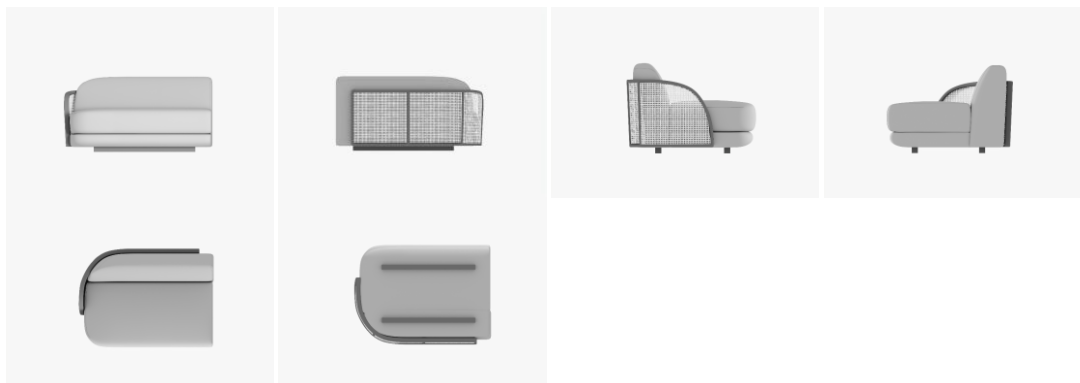
Título do registro: Variação 1 : SOFÁS

Variação 2 : SOFÁS

Data de depósito: 26/08/2024

Classificação: 06-01





BR312024240012-1
DM/240012

Concessão de registro (Haia)

Código de despacho: 1233

Titular: CHERY AUTOMOBILE CO., LTD. [CN]

Autor: Variação 1 : Xinhua Gao[CN]

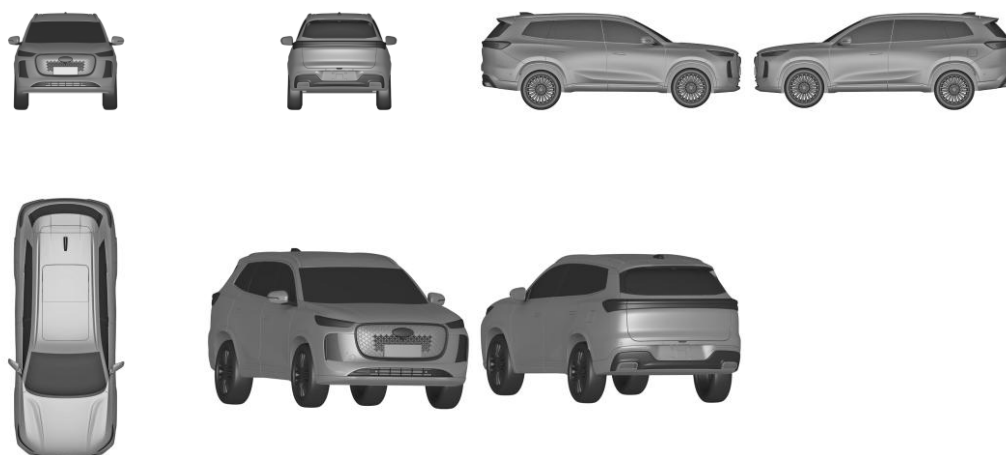
Título do registro: Variação 1 : AUTOMÓVEIS

Data de depósito: 30/07/2024

Prioridade unionista: Variação 1 : 2024300834949 08/02/2024 CN

Classificação: 12-08

Procurador: BEIJING SAN GAO YONG XIN INTELLECTUAL PROPERTY AGENCY CO., LTD.



BR312024240051-2
DM/240051

Concessão de registro (Haia)

Código de despacho: 1233

Titular: JOURNE BRANDS, INC. [US]

Autor: Variação 1 : Marcela Mauzer Casarotto[AU]

Título do registro: Variação 1 : CESTO DE ROUPAS

Data de depósito: 19/07/2024

Classificação: 07-07

Procurador: Pacheco e Advogados Associados

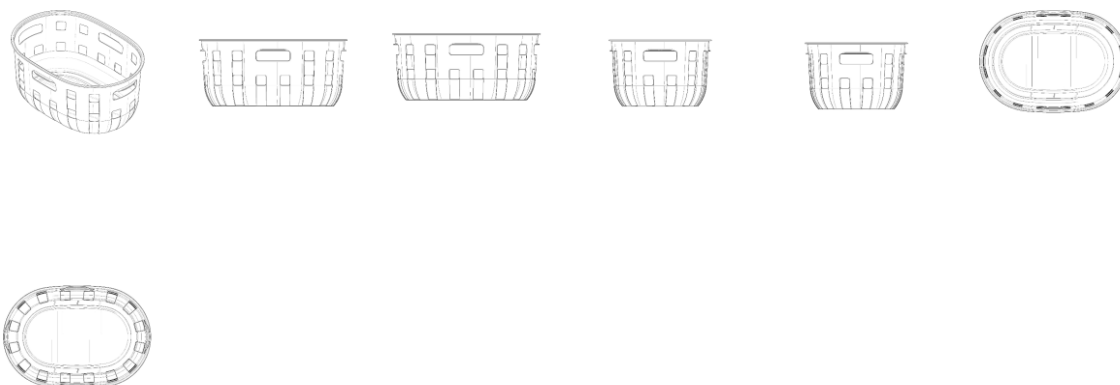
Detalhes do despacho: As prioridades unionistas foram recusadas, uma vez que o desenho industrial reivindicado nos documentos é distinto do desenho industrial reivindicado no registro internacional.





BR312024240052-0
DM/240052

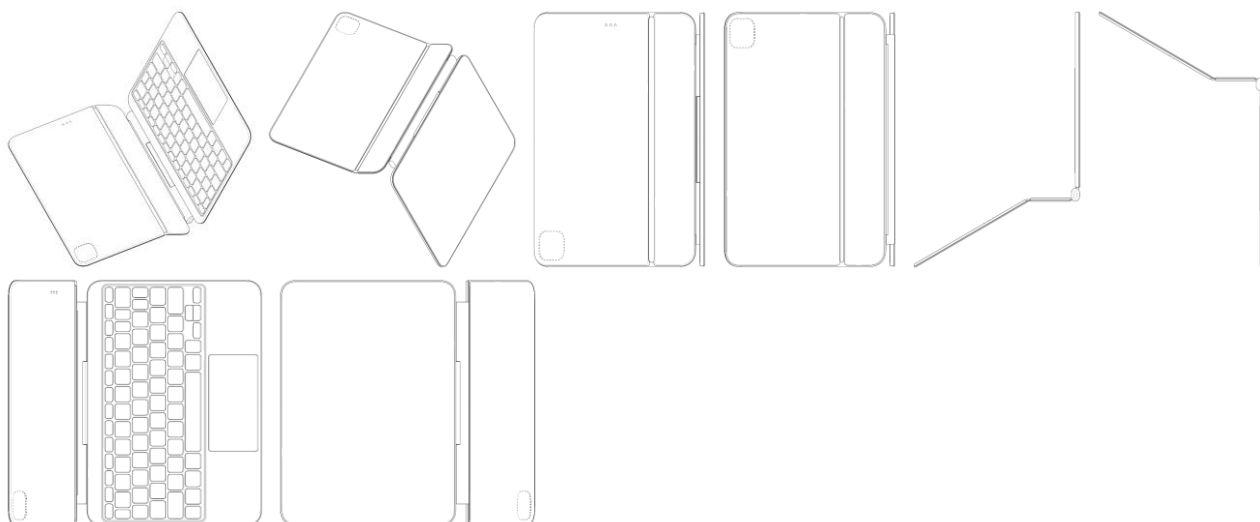
Concessão de registro (Haia)
Código de despacho: 1233
Titular: JOURNE BRANDS, INC. [US]
Autor: Variação 1 : Marcela Mauzer Casarotto[AU]
Título do registro: Variação 1 : CESTO DE ROUPAS
Data de depósito: 19/07/2024
Prioridade unionista: Variação 1 : 202410351 20/01/2024 AU
Classificação: 07-07
Procurador: Pacheco e Advogados Associados



BR312024240228-0
DM/240228

Concessão de registro (Haia)
Código de despacho: 1233
Titular: Apple Inc. [US]
Autor: Variação 1 : Molly Anderson[US], Variação 1 : Bartley K. Andre[US], Variação 1 : Shota Aoyagi[US], Variação 1 : Marine C. Bataille[US], Variação 1 : Abidur Rahman Chowdhury[US], Variação 1 : Clara Geneviève Marine Courtaigne[US], Variação 1 : Markus Diebel[US], Variação 1 : Alexandre B. Girard[US], Variação 1 : M. Evans Hankey[US], Variação 1 : Anne-Marie Heck[US], Variação 1 : Moises Hernandez Hernandez[US], Variação 1 : Richard P. Howarth[US], Variação 1 : Julian Jaede[US], Variação 1 : Duncan Robert Kerr[US], Variação 1 : Kainoa Kwon-Perez[US], Variação 1 : Nicolas Pedro Lylyk[US], Variação 1 : Peter Riering-Czekalla[US], Variação 1 : Peter Russell-Clarke[US], Variação 1 : Benjamin Andrew Shaffer[US] e Variação 1 : Clement Tissandier[US]
Título do registro: Variação 1 : CAPA COM TECLADO
Data de depósito: 29/08/2024
Prioridade unionista: Variação 1 : 29/930,746 01/03/2024 US
Classificação: 03-01
Procurador: Dannemann, Siemsen, Bigler & Ipanema Moreira





BR312024240575-1
DM/240575

Concessão de registro (Haia)

Código de despacho: 1233

Titular: Sichuan Yuanxing Rubber Co., Ltd. [CN]

Autor: Variação 1 : Fei WANG[CN] e Variação 1 : Zhongtang LI[CN]

Título do registro: Variação 1 : PNEU COM ARO

Data de depósito: 19/07/2024

Classificação: 12-15

Procurador: SCIHEAD IP Law Firm



BR312024240582-4
DM/240582

Concessão de registro (Haia)

Código de despacho: 1233

Titular: CHUN KI KIM [KR]

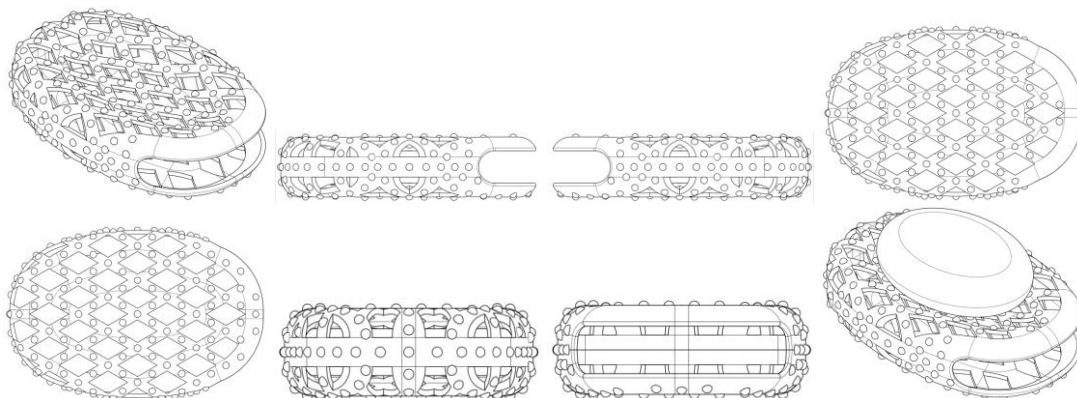
Autor: Variação 1 : CHUN KI KIM[KR]

Título do registro: Variação 1 : Saboneteira

Data de depósito: 21/08/2024

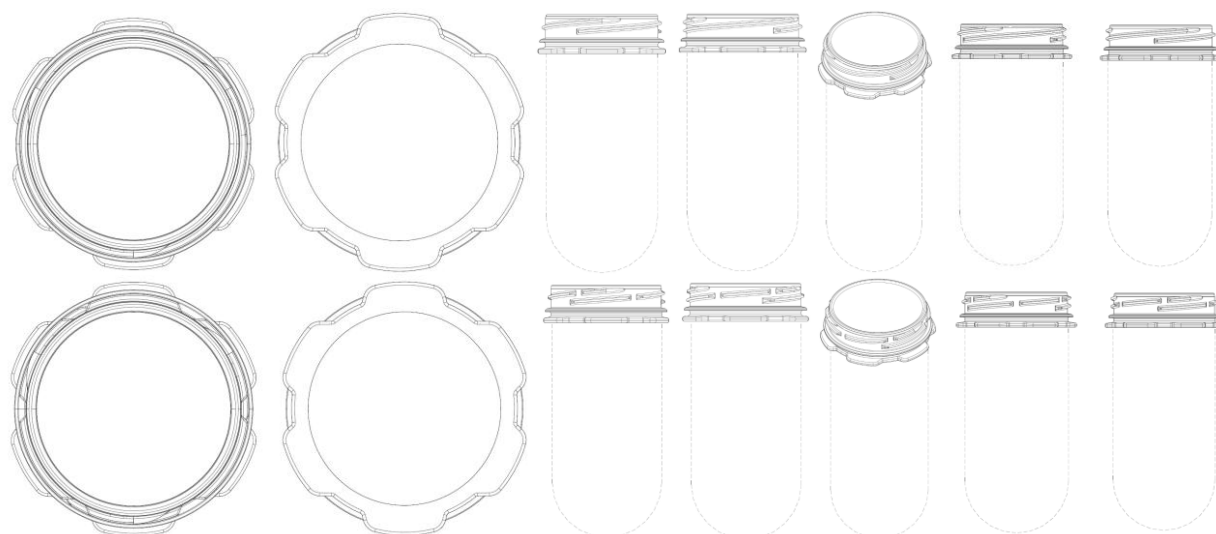
Classificação: 23-08





BR312024240772-0
DM/240772

Concessão de registro (Haia)
Código de despacho: 1233
Titular: JOSE FRANCISCO GONZÁLEZ SÁNCHEZ [ES]
Autor: Variação 1 : JOSE FRANCISCO GONZÁLEZ SÁNCHEZ[ES] e Variação 2 : JOSE FRANCISCO GONZÁLEZ SÁNCHEZ[ES]
Título do registro: Variação 1 : Gargalo de garrafa
Variação 2 : Gargalo de garrafa
Data de depósito: 25/09/2024
Prioridade unionista: Variação 1 : 015054822-0007 25/03/2024 EM e Variação 2 : 015054822-0006 25/03/2024 EM
Classificação: 09-01
Procurador: ISERN PATENTES Y MARCAS B, S.L.

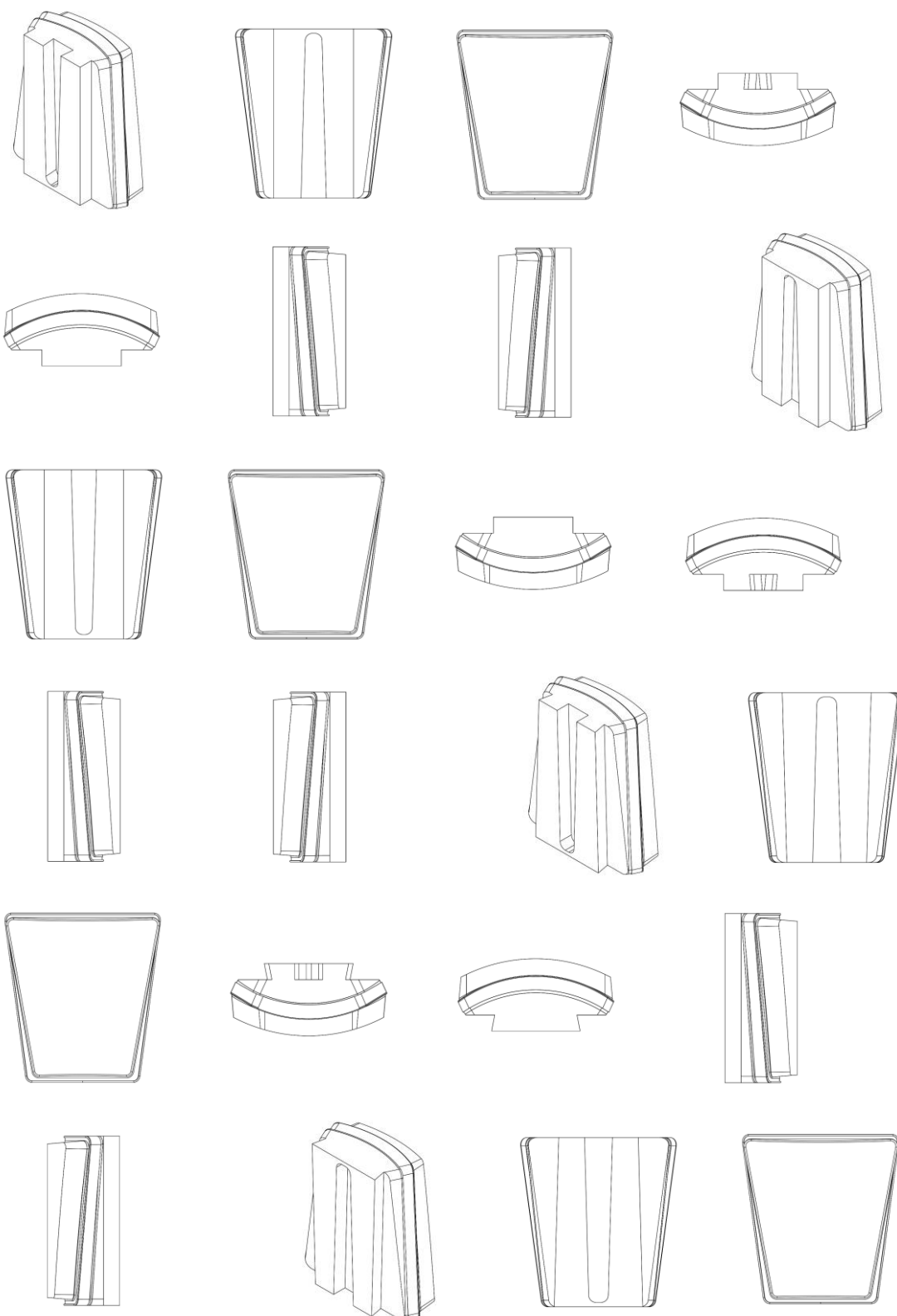


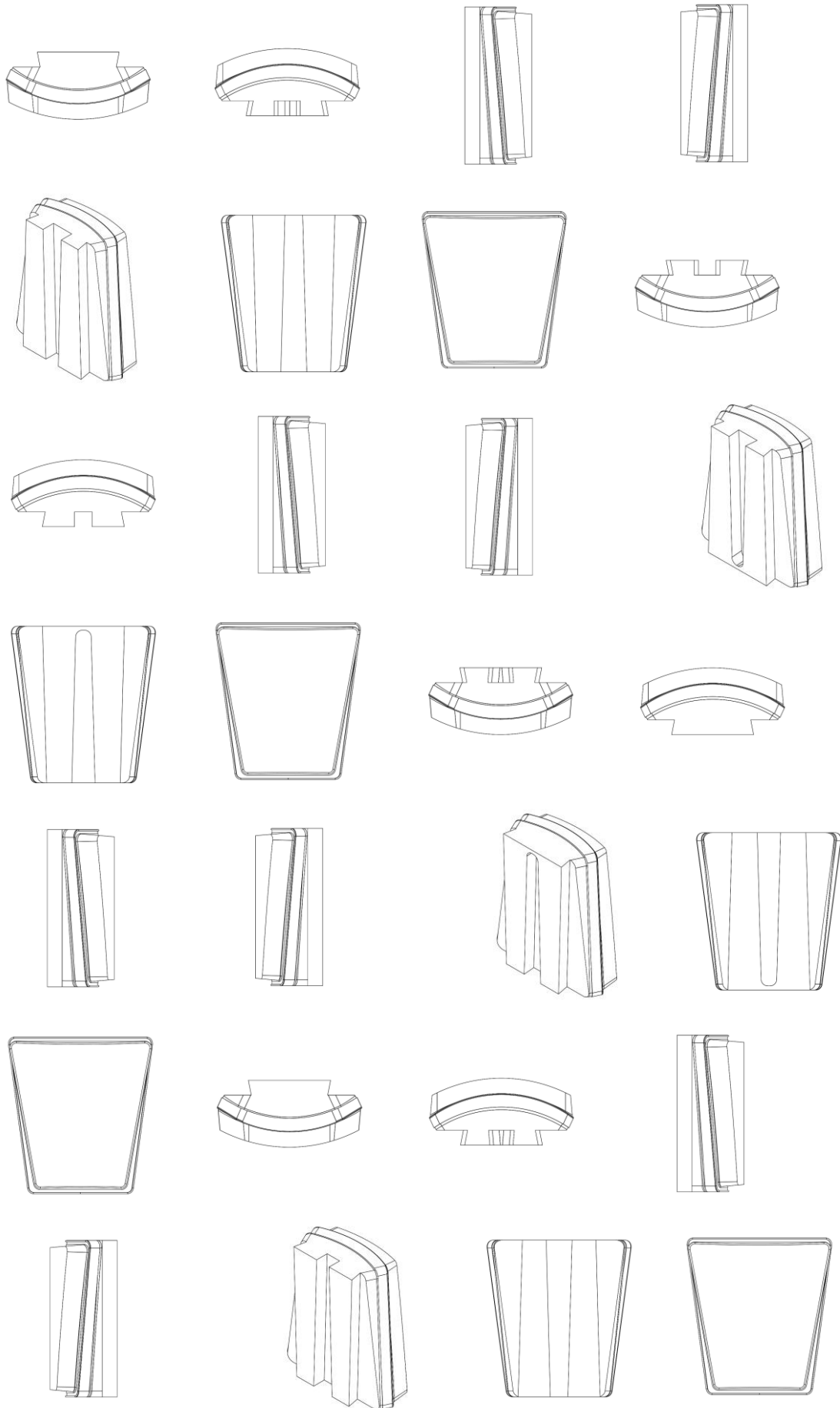
BR312024240927-7
DM/240927

Concessão de registro (Haia)
Código de despacho: 1233
Titular: PREMIER S.R.L. [IT]
Autor: Variação 1 : Davide LOLLI[IT], Variação 2 : Davide LOLLI[IT], Variação 3 : Davide LOLLI[IT], Variação 4 : Davide LOLLI[IT], Variação 5 : Davide LOLLI[IT], Variação 6 : Davide LOLLI[IT], Variação 7 : Davide LOLLI[IT], Variação 8 : Davide LOLLI[IT], Variação 9 : Davide LOLLI[IT] e Variação 10 : Davide LOLLI[IT]
Título do registro: Variação 1 : MÁQUINAS ABRASIVAS
Variação 2 : MÁQUINAS ABRASIVAS
Variação 3 : MÁQUINAS ABRASIVAS
Variação 4 : MÁQUINAS ABRASIVAS
Variação 5 : MÁQUINAS ABRASIVAS
Variação 6 : MÁQUINAS ABRASIVAS
Variação 7 : MÁQUINAS ABRASIVAS
Variação 8 : MÁQUINAS ABRASIVAS
Variação 9 : MÁQUINAS ABRASIVAS
Variação 10 : MÁQUINAS ABRASIVAS
Data de depósito: 13/09/2024
Classificação: 15-09



Procurador: Paulo de Tarso Castro Brandão







BR312024241041-0
DM/241041

Concessão de registro (Haia)

Código de despacho: 1233

Titular: cosnova GmbH [DE]

Autor: Variação 1 : Andreas Läuffer[DE], Variação 2 : Andreas Läuffer[DE], Variação 3 : Andreas Läuffer[DE] e Variação 4 : Andreas Läuffer[DE]

Título do registro: Variação 1 : EMBALAGEM DE COSMÉTICO

Variação 2 : EMBALAGEM DE COSMÉTICO

Variação 3 : EMBALAGEM DE COSMÉTICO

Variação 4 : EMBALAGEM DE COSMÉTICO

Data de depósito: 19/08/2024

Prioridade unionista: Variação 1 : 015050867-0001 20/02/2024 EM, Variação 2 : 015050867-0002 20/02/2024 EM,

Variação 3 : 015050867-0003 20/02/2024 EM e Variação 4 : 015050867-0004 20/02/2024 EM

Classificação: 09-05

Procurador: Dannemann, Siemsen, Bigler & Ipanema Moreira





BR312024241072-0
DM/241072

Concessão de registro (Haia)

Código de despacho: 1233

Titular: Huskie Tools, LLC [US]

Autor: Variação 1 : David Charles Stanislaw[US] e Variação 1 : Brent Wagner[US]

Título do registro: Variação 1 : Mandíbula de corte e crimpagem

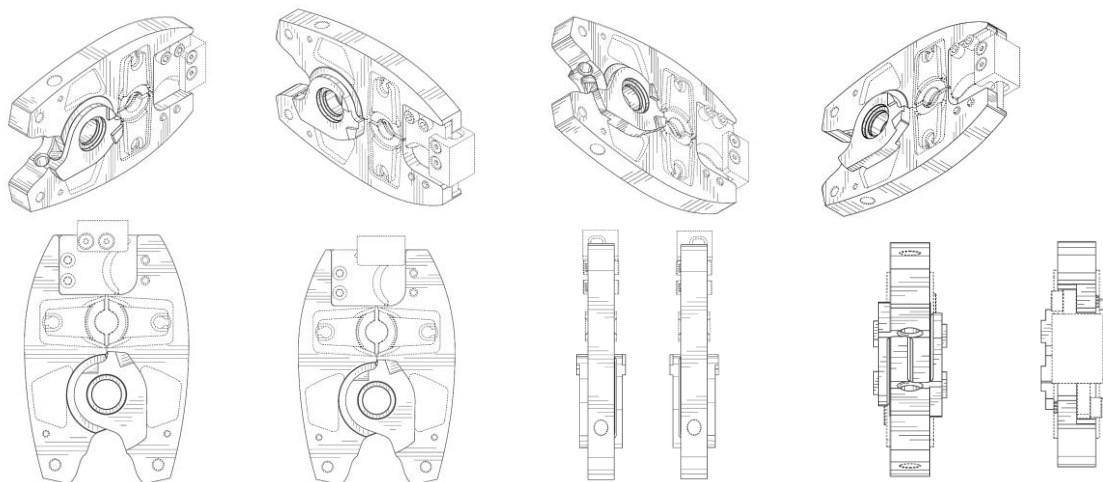
Data de depósito: 09/10/2024

Prioridade unionista: Variação 1 : 29/952,920 18/07/2024 US

Classificação: 08-03

Procurador: Shumaker, Loop and Kendrick, LLP

Detalhes do despacho: A prioridade unionista US 18/775,964 foi recusada, por não ter sido informado um código WIPO-DAS, nem apresentada cópia do documento de origem adequado, no prazo de 90 (noventa) dias a contar da data de publicação do registro pela Secretaria Internacional, contendo data, número de depósito e representação (desenhos ou fotografias) do desenho industrial reivindicado, acompanhado de sua tradução simples.



BR312024241521-8
DM/241521

Concessão de registro (Haia)

Código de despacho: 1233

Titular: METALTRONICA S.P.A. [IT]

Autor: Variação 1 : Gianluca Arena[IT] e Variação 1 : Giovanni Battista Peretta[IT]

Título do registro: Variação 1 : APARATO DE IRRADIAÇÃO

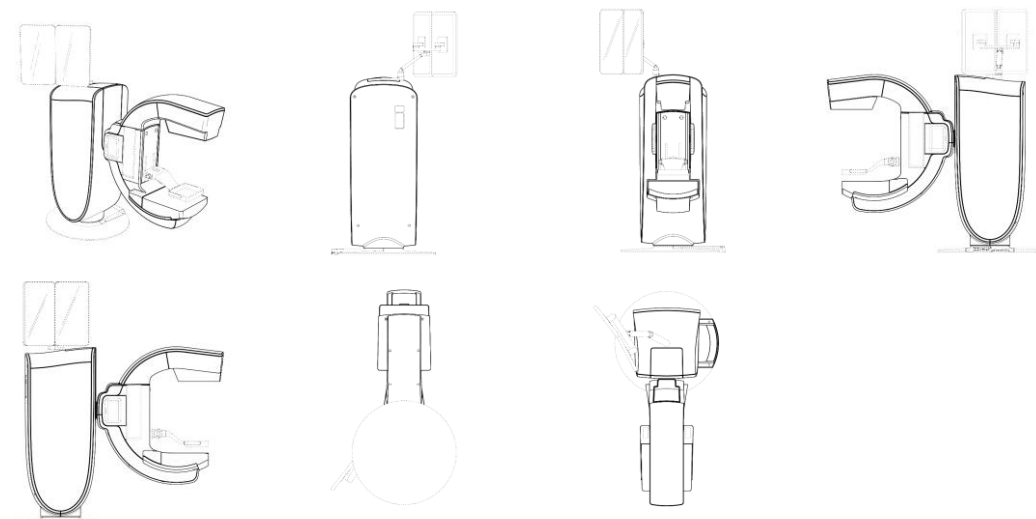
Data de depósito: 27/08/2024

Prioridade unionista: Variação 1 : 015051969 28/02/2024 EM

Classificação: 24-01

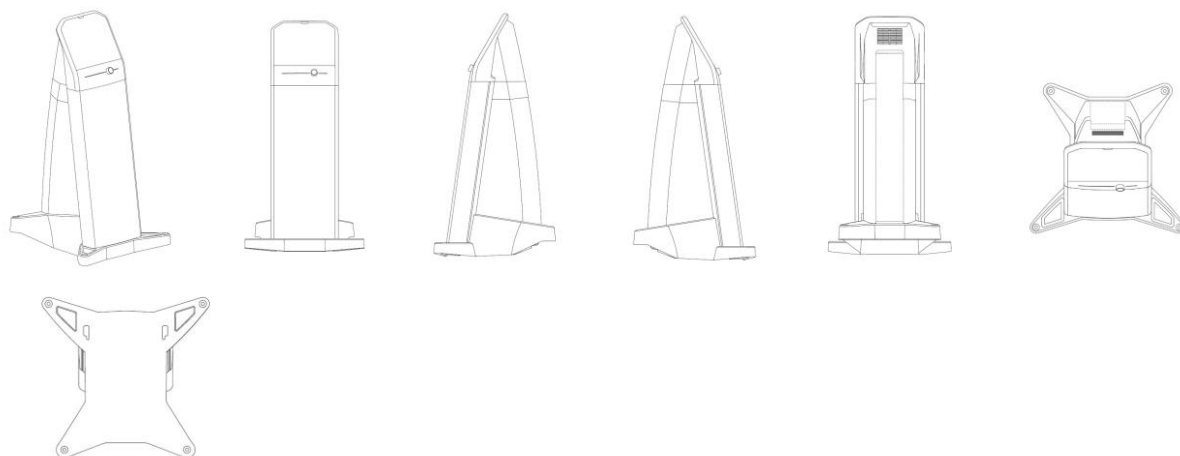
Procurador: Dannemann, Siemsen, Bigler & Ipanema Moreira





BR312024241615-0
DM/241615

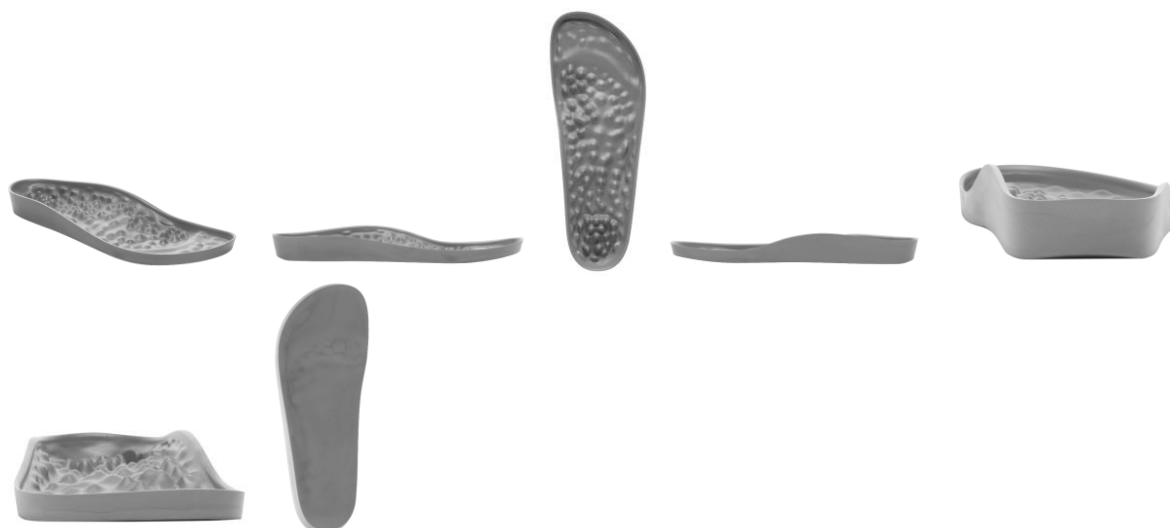
Concessão de registro (Haia)
Código de despacho: 1233
Titular: BTL Industries [BG]
Autor: Variação 1 : Mahaan Ghose[CZ]
Título do registro: Variação 1 : APARELHOS PARA TRATAMENTOS MÉDICOS E ESTÉTICOS
Data de depósito: 01/08/2024
Prioridade unionista: Variação 1 : 015049531-0003 02/02/2024 EM
Classificação: 24-01
Procurador: Libor Komberec



BR312024241738-5
DM/241738

Concessão de registro (Haia)
Código de despacho: 1233
Titular: Birkenstock IP GmbH [DE]
Autor: Variação 1 : Cansu Elman[DE]
Título do registro: Variação 1 : PALMILHA
Data de depósito: 10/10/2024
Prioridade unionista: Variação 1 : 015057085-0001 11/04/2024 EM
Classificação: 02-04





BR312024241870-5
DM/241870

Concessão de registro (Haia)

Código de despacho: 1233

Titular: Koninklijke Philips N.V. [NL]

Autor: Variação 1 : CHIAYEN TAI[CN], Variação 1 : Ting HSUEH[CN], Variação 1 : Alessandra De SIMONE[NL], Variação

2 : CHIAYEN TAI[CN], Variação 2 : Ting HSUEH[CN], Variação 2 : Alessandra De SIMONE[NL], Variação 3 : CHIAYEN

TAI[CN], Variação 3 : Ting HSUEH[CN] e Variação 3 : Alessandra De SIMONE[NL]

Título do registro: Variação 1 : APARADOR DE PELOS

Variação 2 : APARADOR DE PELOS

Variação 3 : APARADOR DE PELOS

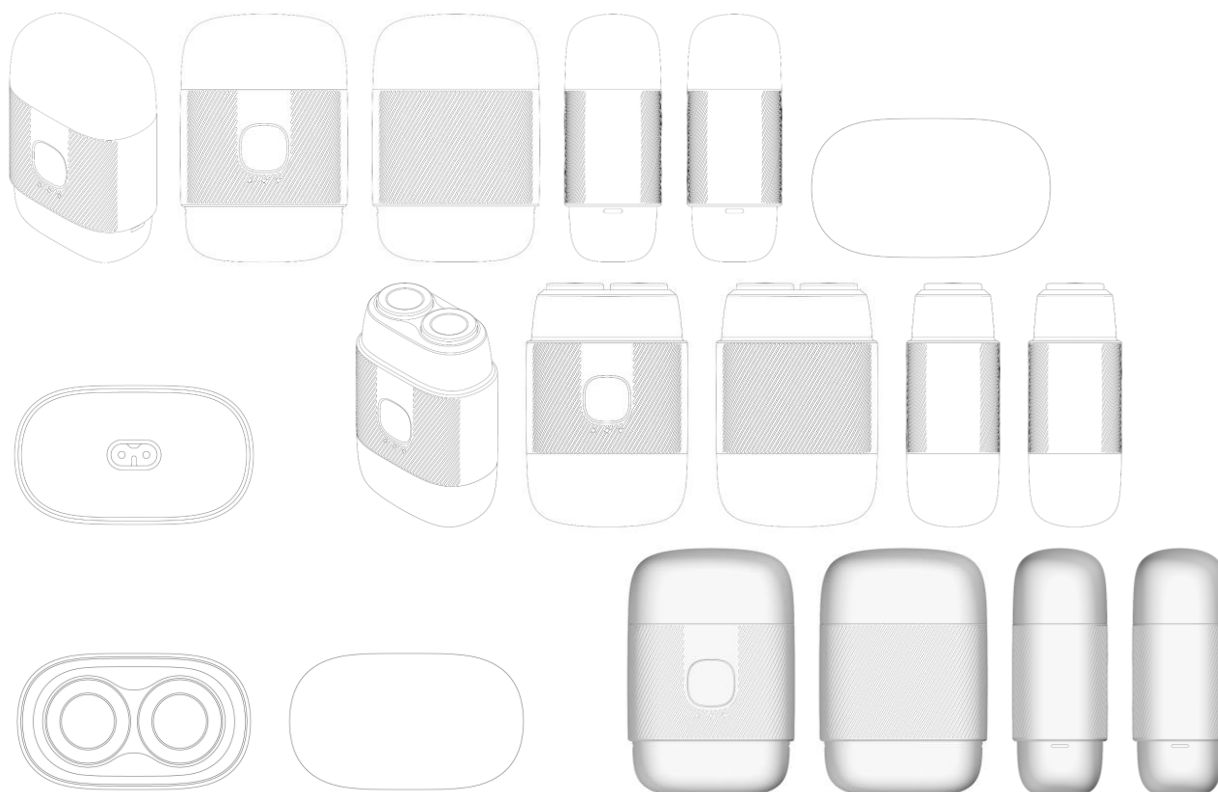
Data de depósito: 07/11/2024

Prioridade unionista: Variação 1 : 015060732-0003 16/05/2024 EM, Variação 2 : 015060732-0007 16/05/2024 EM e

Variação 3 : 015060732-0011 16/05/2024 EM

Classificação: 28-03

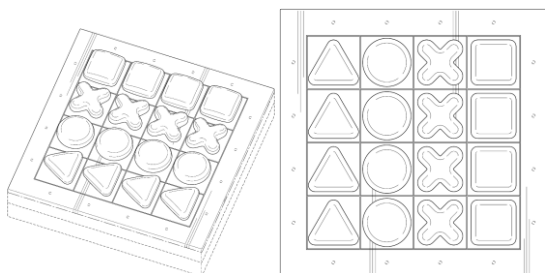
Procurador: Daniel Advogados (Alt.de Daniel & Cia)





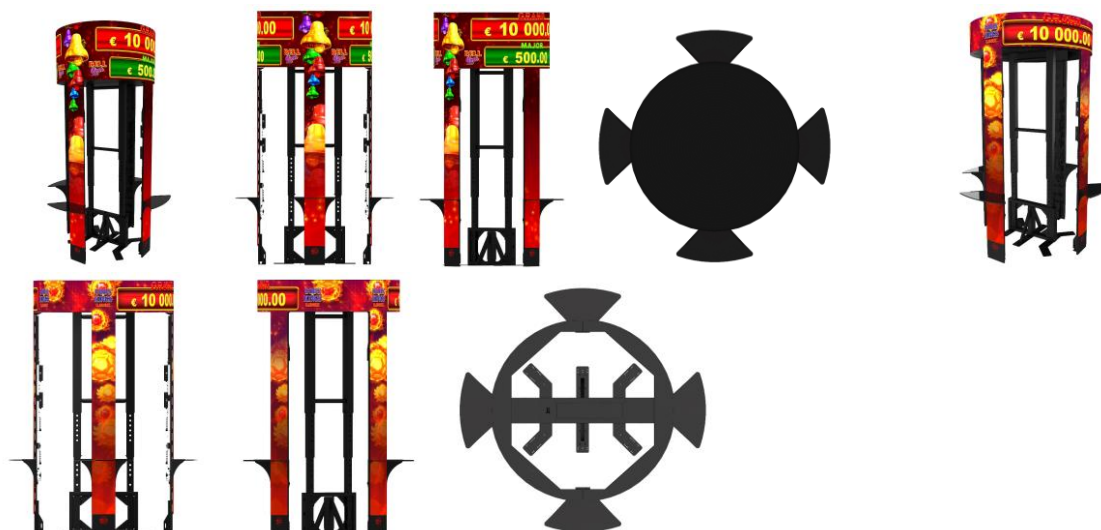
BR312024241901-9
DM/241901

Concessão de registro (Haia)
Código de despacho: 1233
Titular: Sony Interactive Entertainment Inc. [JP]
Autor: Variação 1 : Naoki OGISHTA[JP]
Título do registro: Variação 1 : TABULEIRO DE JOGO COM UM CONJUNTO DE PEÇAS DE JOGO
Data de depósito: 27/08/2024
Classificação: 21-01
Procurador: Shin-Ei, P.C.



BR312024241931-0
DM/241931

Concessão de registro (Haia)
Código de despacho: 1233
Titular: Euro Games Technology Ltd. [BG]
Autor: Variação 1 : Vladimir Dokov[BG] e Variação 2 : Vladimir Dokov[BG]
Título do registro: Variação 1 : MÁQUINAS AUTOMÁTICAS PARA JOGOS DE AZAR
Variação 2 : MÁQUINAS AUTOMÁTICAS PARA JOGOS DE AZAR
Data de depósito: 30/07/2024
Prioridade unionista: Variação 1 : 015049225-0001 31/01/2024 EM e Variação 2 : 015049225-0002 31/01/2024 EM
Classificação: 21-03
Procurador: MSANTOS PROPRIEDADE INTELECTUAL LTDA- EPP-

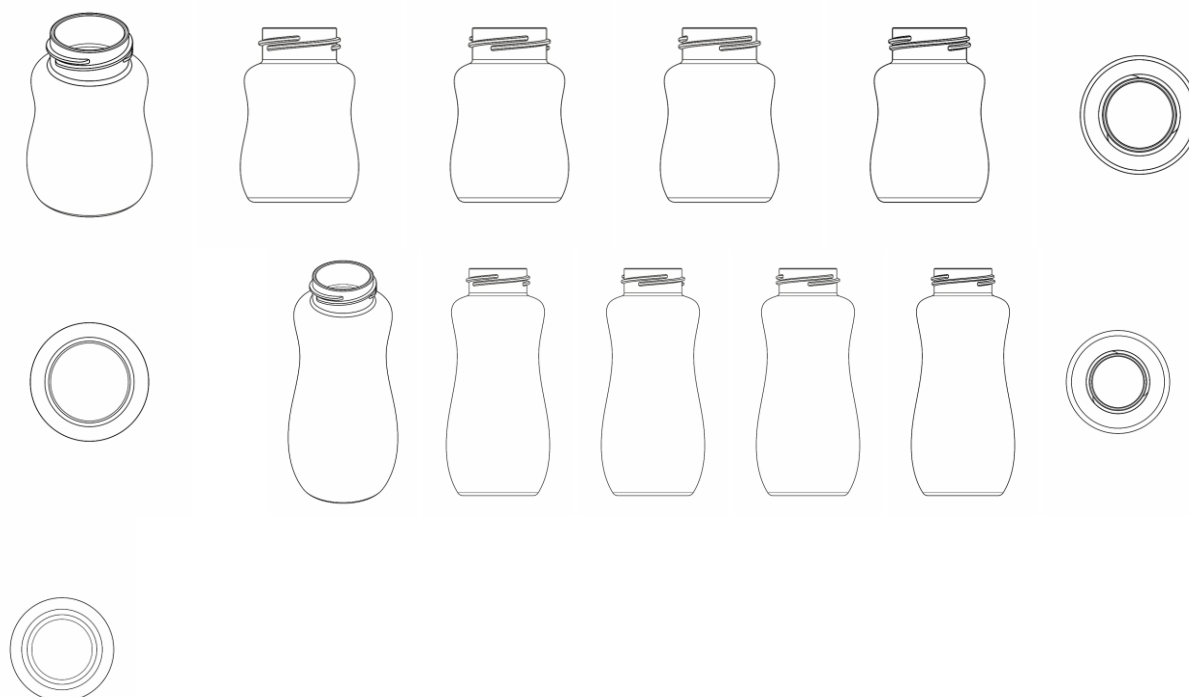


BR312024242011-4
DM/242011

Concessão de registro (Haia)
Código de despacho: 1233
Titular: Koninklijke Philips N.V. [NL]
Autor: Variação 1 : Eleni Adriana Arjati SOERJO[NL] e Variação 2 : Eleni Adriana Arjati SOERJO[NL]
Título do registro: Variação 1 : MAMADEIRAS PARA CRIANÇAS
Variação 2 : MAMADEIRAS PARA CRIANÇAS
Data de depósito: 05/11/2024



Prioridade unionista: Variação 1 : 015066716-0001 17/07/2024 EM e Variação 2 : 015066716-0002 17/07/2024 EM
Classificação: 07-01
Procurador: HERRERO & ASSOCIADOS BRASIL PROPRIEDADE INTELECTUAL LTDA.



BR312024242026-2
DM/242026

Concessão de registro (Haia)

Código de despacho: 1233

Titular: Fluence Water Products and Innovation Ltd. [IL]

Autor: Variação 1 : Noam Siegal[IL], Variação 1 : Tomer Spector[IL], Variação 2 : Noam Siegal[IL] e Variação 2 : Tomer Spector[IL]

Título do registro: Variação 1 : MÓDULO DE REATOR DE BIOFILME AERADO DE MEMBRANA ESPIRALADA PARA TRATAMENTO DE ÁGUA RESIDUAL

Variação 2 : MÓDULO DE REATOR DE BIOFILME AERADO DE MEMBRANA ESPIRALADA PARA TRATAMENTO DE ÁGUA RESIDUAL

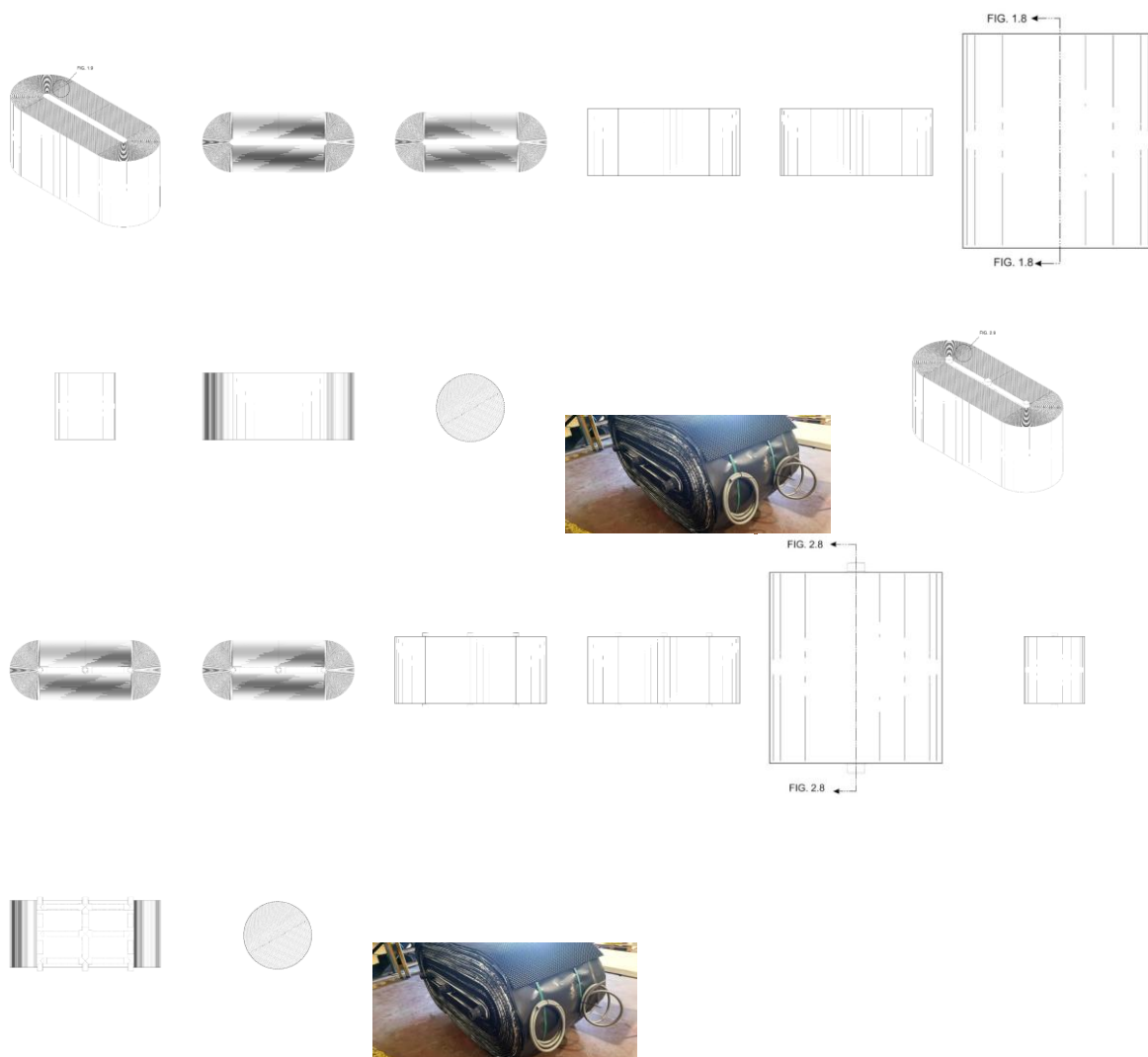
Data de depósito: 13/10/2024

Prioridade unionista: Variação 1 : 29/937,897 17/04/2024 US e Variação 2 : 29/937,897 17/04/2024 US

Classificação: 23-01

Procurador: Reinhold Cohn and Partners





BR312024242039-4
DM/242039

Concessão de registro (Haia)

Código de despacho: 1233

Titular: JIANGSU YUWELL MEDICAL EQUIPMENT and SUPPLY CO., LTD. [CN], NANJING YUWELL SOFTWARE TECHNOLOGY CO., LTD. [CN] e SUZHOU YUWELL MEDICAL TECHNOLOGY CO., LTD. [CN]

Autor: Variação 1 : Maomao WANG[CN], Variação 1 : Bo QIU[CN], Variação 1 : Hao HUA[CN] e Variação 1 : Shuai ZHAO[CN]

Título do registro: Variação 1 : APARELHO DE VENTILAÇÃO PULMONAR ARTIFICIAL

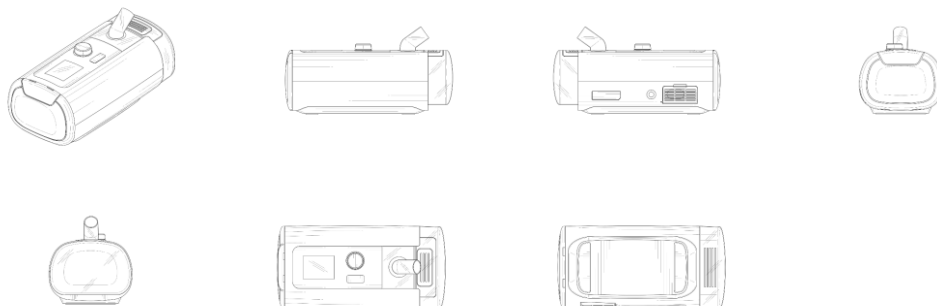
Data de depósito: 16/10/2024

Classificação: 24-01

Procurador: Beijing Junhui Intellectual Property Agent Office (Ordinary Partnership)

Detalhes do despacho: As prioridades unionistas foram recusadas, uma vez que o desenho industrial reivindicado nos documentos é distinto do desenho industrial reivindicado no registro internacional.





BR312024242043-2
DM/242043

Concessão de registro (Haia)
Código de despacho: 1233

Titular: JIANGSU YUWELL MEDICAL EQUIPMENT and SUPPLY CO., LTD. [CN], NANJING YUWELL SOFTWARE TECHNOLOGY CO., LTD. [CN] e SUZHOU YUWELL MEDICAL TECHNOLOGY CO., LTD. [CN]

Autor: Variação 1 : Maomao WANG[CN], Variação 1 : Bo QIU[CN], Variação 1 : Hao HUA[CN] e Variação 1 : Shuai ZHAO[CN]

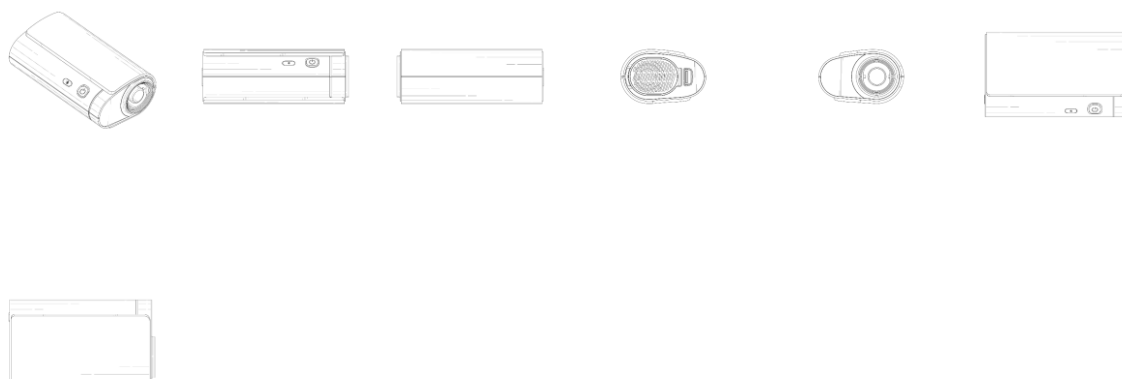
Título do registro: Variação 1 : APARELHO DE VENTILAÇÃO PULMONAR ARTIFICIAL

Data de depósito: 16/10/2024

Prioridade unionista: Variação 1 : 202430215545.9 17/04/2024 CN e Variação 1 : 202430642158.3 12/10/2024 CN

Classificação: 24-01

Procurador: Beijing Junhui Intellectual Property Agent Office (Ordinary Partnership)



BR312024242128-5
DM/242128

Concessão de registro (Haia)
Código de despacho: 1233

Titular: Euro Games Technology Ltd. [BG]

Autor: Variação 1 : Vladimir Dokov[BG]

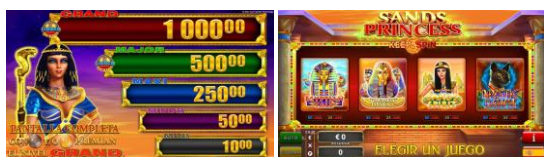
Título do registro: Variação 1 : INTERFACES GRÁFICAS [LAYOUT DE TELA DE DISPOSITIVO]

Data de depósito: 01/08/2024

Prioridade unionista: Variação 1 : 015049566-0001 02/02/2024 EM

Classificação: 14-04

Procurador: MSANTOS PROPRIEDADE INTELECTUAL LTDA- EPP-



BR312024242178-1

Concessão de registro (Haia)



DM/242178

Código de despacho: 1233

Titular: Koninklijke Philips N.V. [NL]

Autor: Variação 1 : CHIAYEN TAI[CN], Variação 1 : Ting HSUEH[CN], Variação 1 : Alessandra De SIMONE[NL], Variação 2 : CHIAYEN TAI[CN], Variação 2 : Ting HSUEH[CN], Variação 2 : Alessandra De SIMONE[NL], Variação 3 : CHIAYEN TAI[CN], Variação 3 : Ting HSUEH[CN] e Variação 3 : Alessandra De SIMONE[NL]

Título do registro: Variação 1 : APARADOR DE PELOS

Variação 2 : APARADOR DE PELOS

Variação 3 : APARADOR DE PELOS

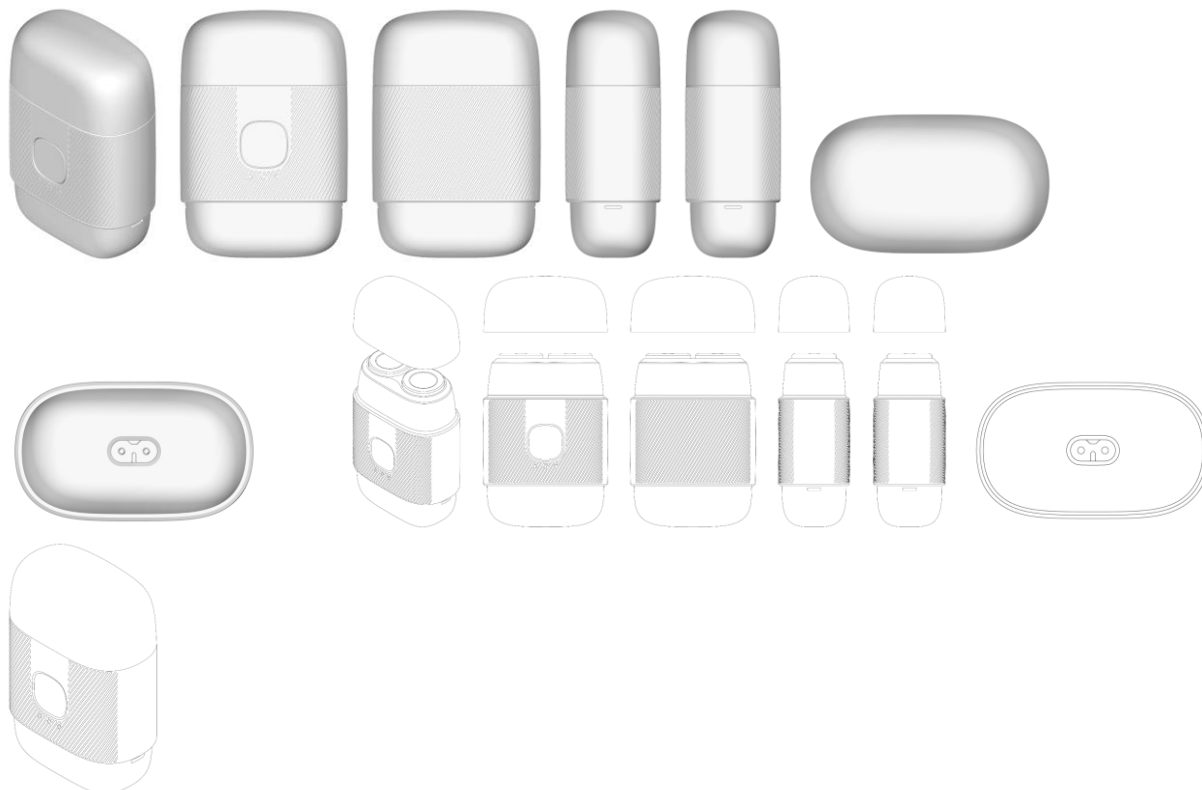
Data de depósito: 07/11/2024

Prioridade unionista: Variação 1 : 015060732-0001 16/05/2024 EM, Variação 2 : 015060732-0005 16/05/2024 EM e

Variação 3 : 015060732-0005 16/05/2024 EM

Classificação: 28-03

Procurador: Daniel Advogados (Alt.de Daniel & Cia)

BR312024242190-0
DM/242190

Concessão de registro (Haia)

Código de despacho: 1233

Titular: J. NEVES and FILHOS - COMÉRCIO E INDÚSTRIA DE FERRAGENS, S.A. [PT]

Autor: Variação 1 : Ross Lovegrove[GB] e Variação 2 : Ross Lovegrove[GB]

Título do registro: Variação 1 : PUXADORES DE PORTAS

Variação 2 : PUXADORES DE PORTAS

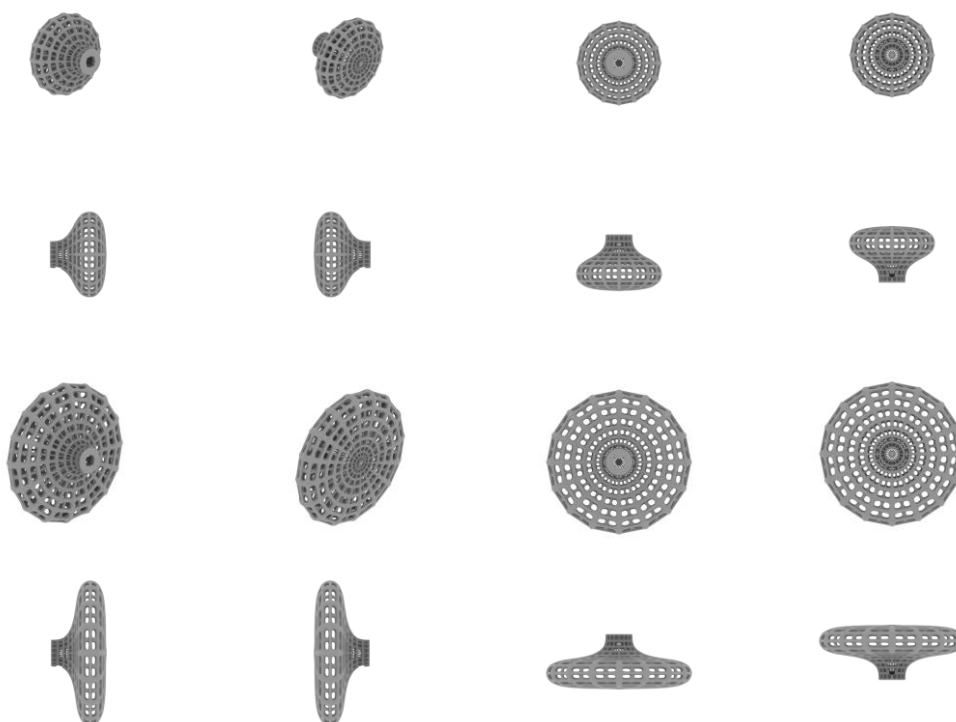
Data de depósito: 07/11/2024

Prioridade unionista: Variação 1 : 015065361-0001 02/07/2024 EM e Variação 2 : 015065361-0002 02/07/2024 EM

Classificação: 08-06

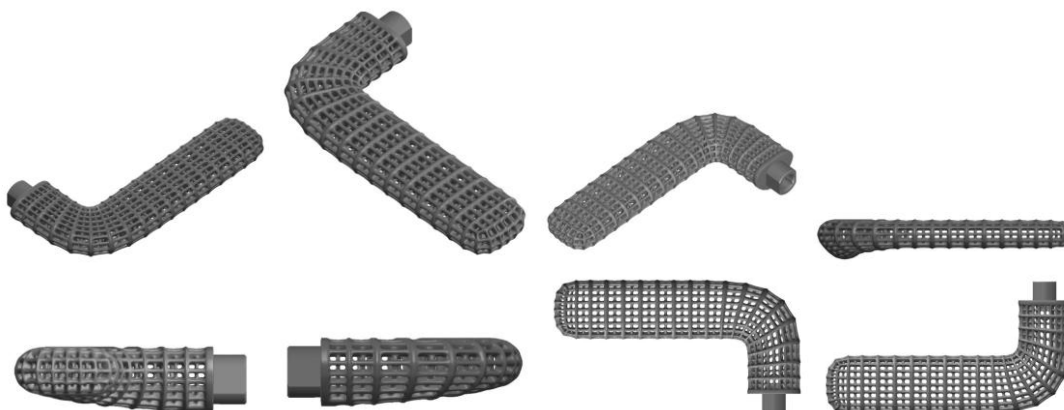
Procurador: João PEREIRA DA CRUZ





BR312024242207-9
DM/242207

Concessão de registro (Haia)
Código de despacho: 1233
Titular: J. NEVES and FILHOS - COMÉRCIO E INDÚSTRIA DE FERRAGENS, S.A. [PT]
Autor: Variação 1 : Ross Lovegrove[GB]
Título do registro: Variação 1 : PUXADORES DE PORTAS
Data de depósito: 07/11/2024
Prioridade unionista: Variação 1 : 015063924-0001 18/06/2024 EM
Classificação: 08-06
Procurador: João PEREIRA DA CRUZ



BR312024242458-6
DM/242458

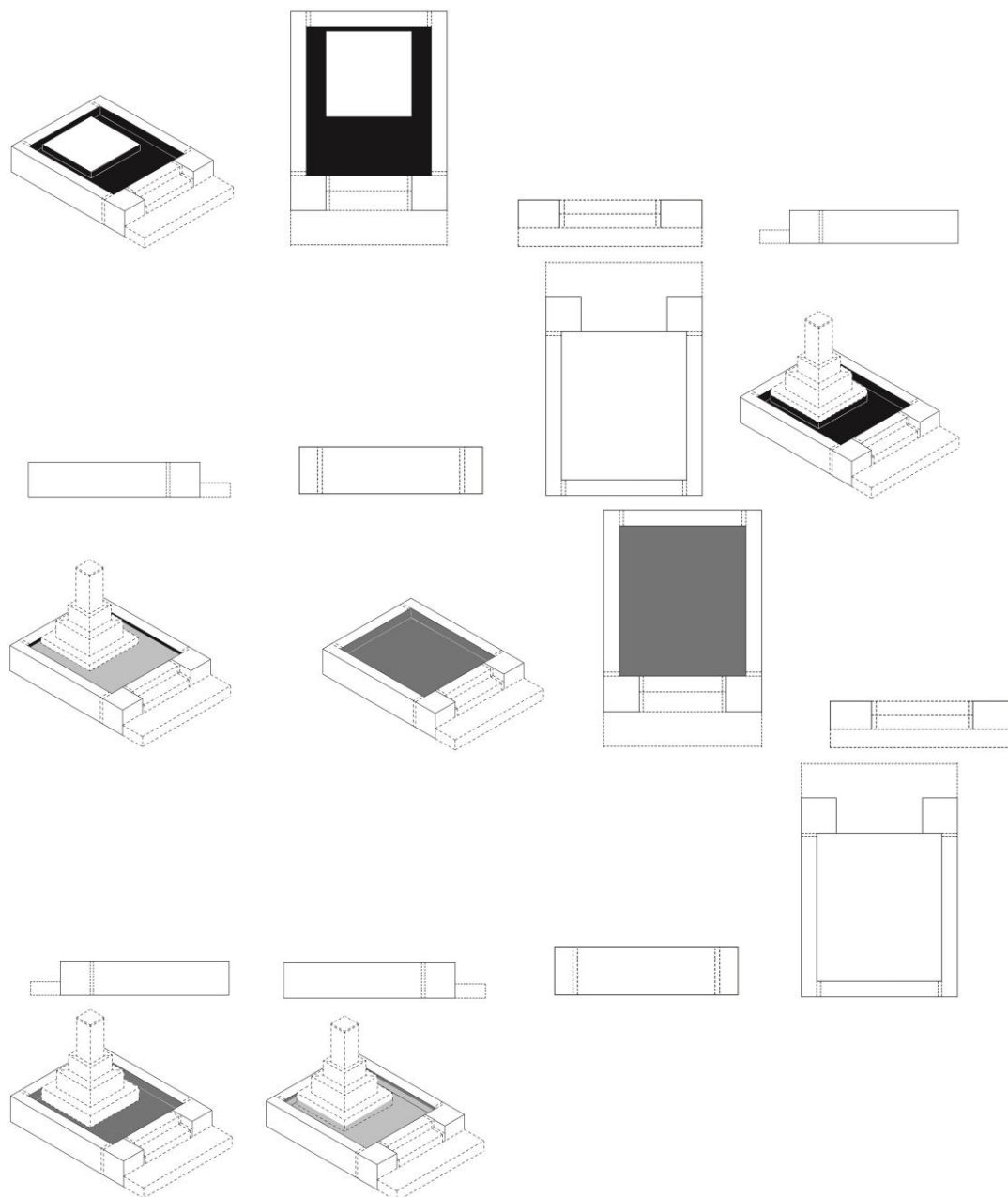
Concessão de registro (Haia)
Código de despacho: 1233
Titular: Yama to Mizu, LLC [JP]
Autor: Variação 1 : Masahiro OGAWA[JP], Variação 1 : Kouhei OGAWA[JP], Variação 2 : Masahiro OGAWA[JP] e Variação 2 : Kouhei OGAWA[JP]
Título do registro: Variação 1 : BASE DE LÁPIDE
Variação 2 : BASE DE LÁPIDE
Data de depósito: 21/10/2024



Prioridade unionista: Variação 1 : 2024008711 D 26/04/2024 JP e Variação 2 : 2024008738 D 26/04/2024 JP

Classificação: 25-03

Procurador: Hirofumi YAJIMA



BR312024242518-3
DM/242518

Concessão de registro (Haia)

Código de despacho: 1233

Titular: Löwenstein Medical Technology S.A. [LU]

Autor: Variação 1 : Anne Wonsyld[DE] e Variação 2 : Anne Wonsyld[DE]

Título do registro: Variação 1 : MÁSCARA RESPIRATÓRIA

Variação 2 : MÁSCARA RESPIRATÓRIA

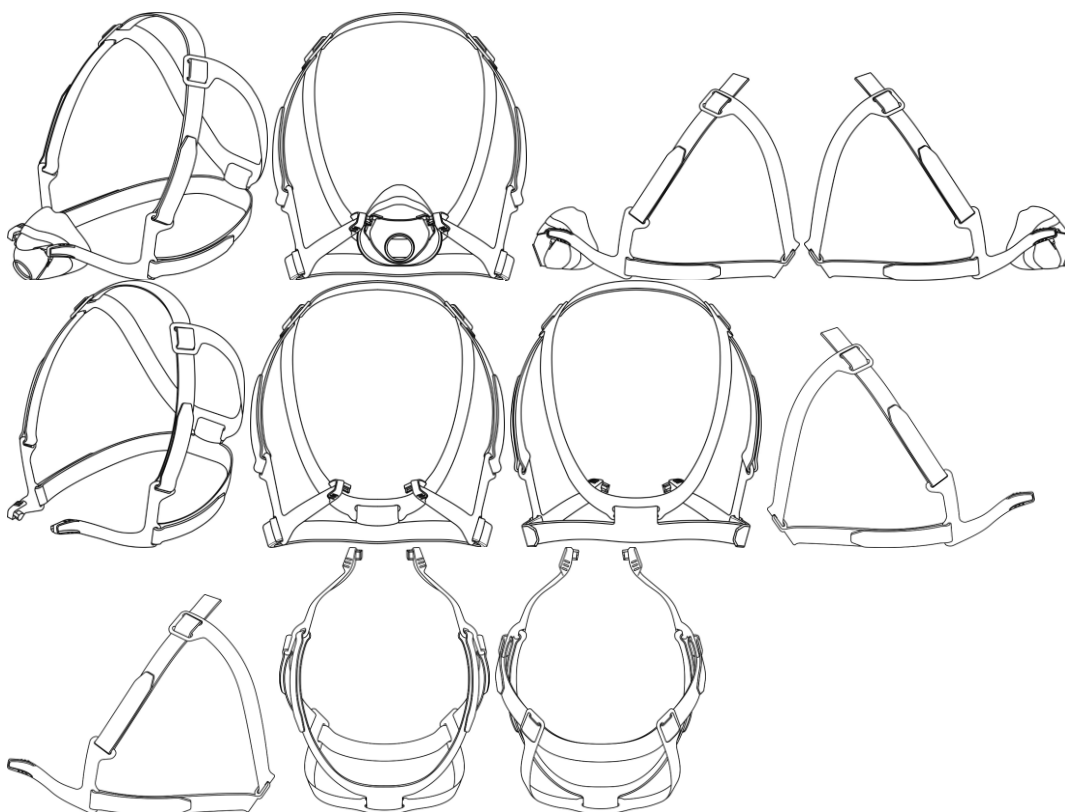
Data de depósito: 10/09/2024

Classificação: 24-02

Procurador: Dannemann, Siemsen, Bigler & Ipanema Moreira

Detalhes do despacho: As prioridades unionistas reivindicadas foram recusadas, por não ter sido informado os respectivos códigos WIPO-DAS, nem apresentadas cópias dos documentos de origem adequados, no prazo de 90 (noventa) dias a contar da data de publicação do registro pela Secretaria Internacional, contendo datas, números de depósito e representação (desenhos ou fotografias) do desenho industrial reivindicado, acompanhados de suas traduções simples.





BR312024242848-4
DM/242848

Concessão de registro (Haia)

Código de despacho: 1233

Titular: MIDEA GROUP CO., LTD. [CN], HEFEI MIDEA REFRIGERATOR CO., LTD. [CN] e HEFEI HUALING CO., LTD. [CN]

Autor: Variação 1 : Yue WANG[CN]

Título do registro: Variação 1 : REFRIGERADOR DE VINHO

Data de depósito: 30/09/2024

Classificação: 15-07

Procurador: Dannemann, Siemsen, Bigler & Ipanema Moreira



BR312024243722-0
DM/243722

Concessão de registro (Haia)

Código de despacho: 1233

Titular: Kraft Foods Schweiz Holding GmbH [CH]

Autor: Variação 1 : Warwick EMMETT[GB], Variação 2 : Warwick EMMETT[GB], Variação 3 : Warwick EMMETT[GB] e

Variação 4 : Warwick EMMETT[GB]

Título do registro: Variação 1 : EMBALAGEM

Variação 2 : EMBALAGEM

Variação 3 : EMBALAGEM

Variação 4 : EMBALAGEM

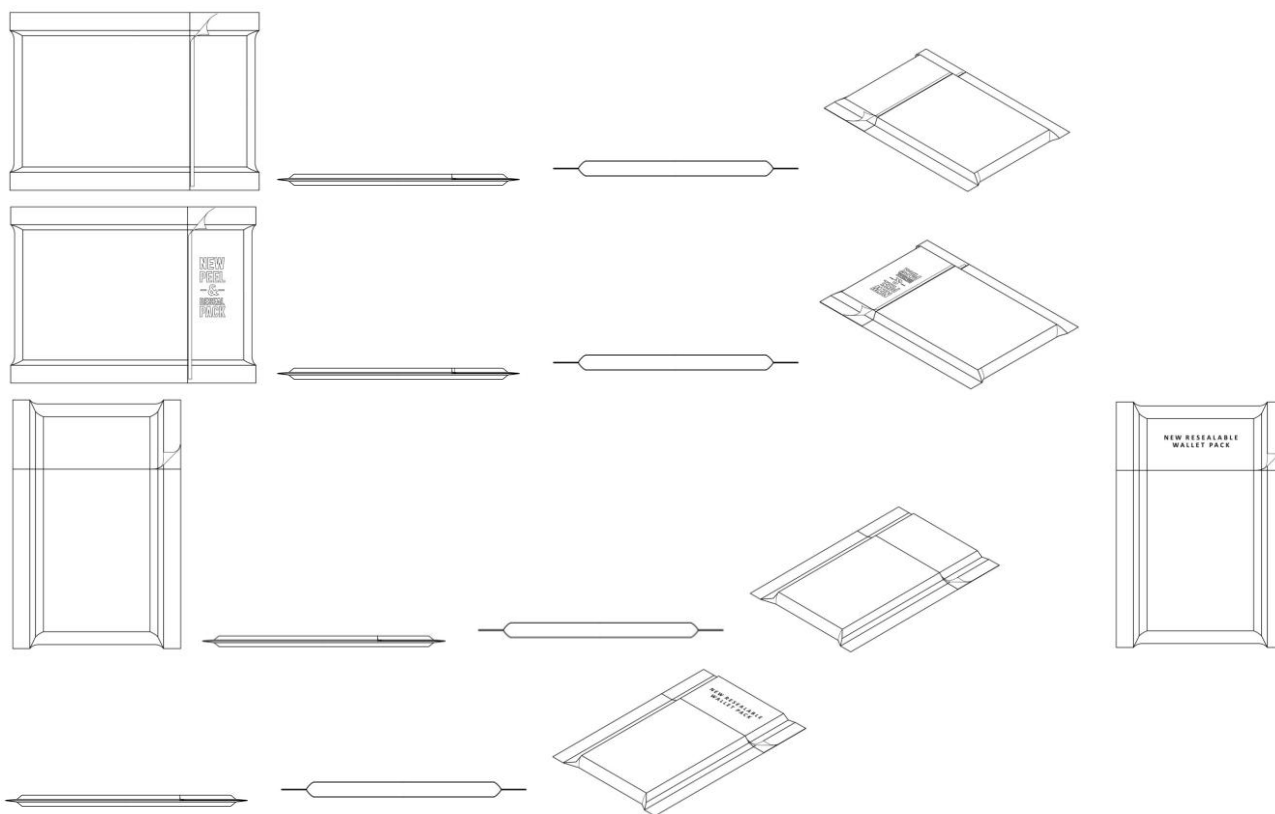
Data de depósito: 04/10/2024

Prioridade unionista: Variação 1 : 6356976 04/04/2024 GB, Variação 2 : 6356977 04/04/2024 GB, Variação 3 : 6356984 04/04/2024 GB e Variação 4 : 6356985 04/04/2024 GB

Classificação: 09-05

Procurador: Clarke, Modet Propriedade Intelectual Ltda.





BR312024244048-4
DM/244048

Concessão de registro (Haia)

Código de despacho: 1233

Titular: JOURNE BRANDS, INC. [US]

Autor: Variação 1 : Christopher Mark Ashton Varey[AU], Variação 1 : Nathan John Pennycuick[AU], Variação 2 : Christopher Mark Ashton Varey[AU], Variação 3 : Christopher Mark Ashton Varey[AU], Variação 2 : Nathan John Pennycuick[AU] e Variação 3 : Nathan John Pennycuick[AU]

Título do registro: Variação 1 : PRATELEIRA DE DESPENSA EXPANSÍVEL E DOBRÁVEL

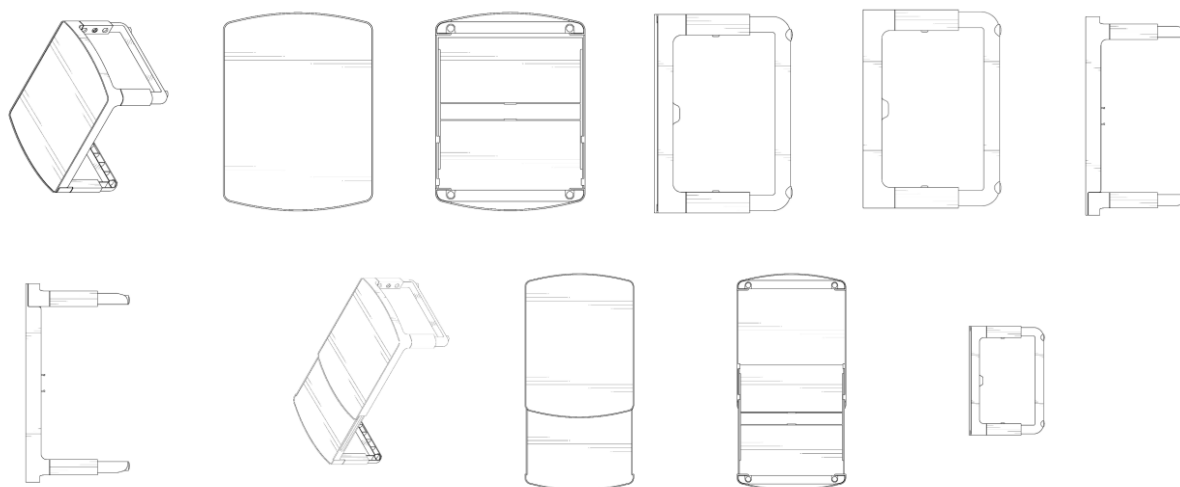
Variação 2 : PRATELEIRA DE DESPENSA EXPANSÍVEL E DOBRÁVEL

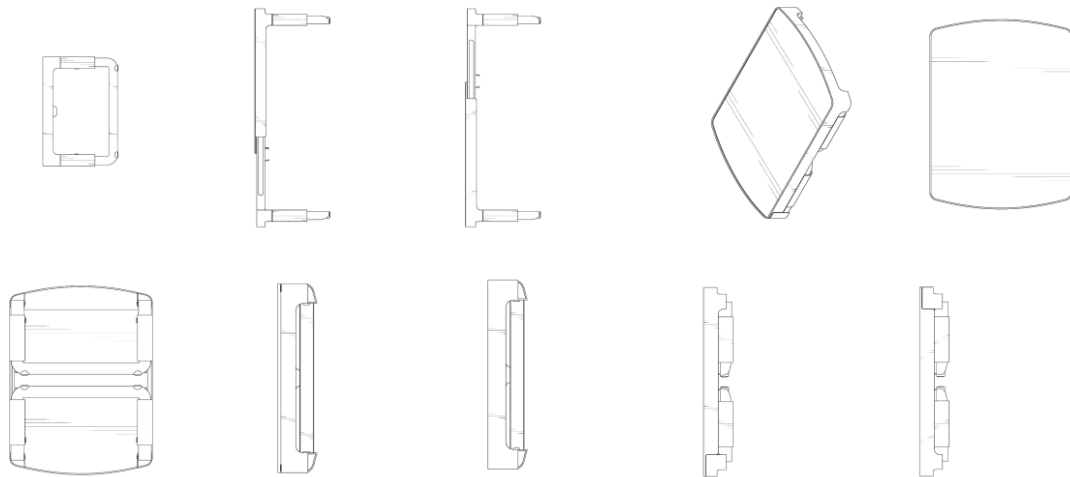
Variação 3 : PRATELEIRA DE DESPENSA EXPANSÍVEL E DOBRÁVEL

Data de depósito: 10/10/2024

Classificação: 07-09

Procurador: FROST BROWN TODD LLP / Anne Wang





Nulidades administrativas de registros de desenho industrial

Exigência de pagamento
Exigência de conformidade de petição
Notificação de instauração de nulidade administrativa, por requerimento de terceiros, para manifestação
Notificação de instauração de nulidade administrativa, de ofício, para manifestação
Instrução técnica: Exigência
Instrução técnica: Sobrestamento
Decisão da nulidade: Negado provimento
Decisão da nulidade: Provimento
Instrução técnica: Intimação para manifestação por parte do titular e do requerente
Outros despachos



Notificação de nulidade administrativa, por requerimento de terceiros, para manifestação

Notificação de processo administrativo de nulidade (PAN) instaurado mediante requerimento de terceiros. A partir da publicação deste ato, na Revista da Propriedade Industrial (RPI), inicia-se o prazo de 60 (sessenta) dias para que o titular do registro se manifeste, nos termos do artigo 170 da Lei da Propriedade Industrial (LPI, lei n.º 9.279, de 14 de maio de 1996).

Declara-se, ainda, neste ato, o interesse público no reexame da concessão do atual registro.

Art. 170 - O titular será intimado para se manifestar no prazo de 60 (sessenta) dias.

Para visualizar petições eletrônicas no site do INPI (www.inpi.gov.br):

1. Acesse a pesquisa da base de desenho industrial utilizando login e senha; e
2. Informe o número do processo ao qual está vinculada a petição a ser visualizada.
3. Selecione o ícone "pdf" ao lado da petição desejada.

Para apresentar manifestação sobre nulidade administrativa:

1. Acesse o e-DI no site do INPI (www.inpi.gov.br);
2. Emita uma Guia de Recolhimento da União (GRU) para o serviço "manifestação ao processo administrativo de nulidade notificado" (código 108);
3. Efetue o pagamento; e
4. Preencha e envie o formulário eletrônico correspondente à opção indicada na emissão da GRU, acompanhado dos esclarecimentos, argumentos, provas ou documentos apropriados.

O prazo para apresentação de manifestação é de 60 (sessenta) dias, contados da data de publicação da notificação do processo administrativo de nulidade na Revista da Propriedade Industrial (RPI), nos termos dos art. 170, 221, 222 e 223 da Lei da Propriedade Industrial (LPI, Lei n.º 9.279, de 14 de maio de 1996).

Para esclarecer outras dúvidas e conhecer em detalhe o processamento de pedidos de registro de desenho industrial e outras petições, não deixe de consultar o Manual de Desenho Industrial <http://manualdedi.inpi.gov.br/projects/manual-de-desenho-industrial/wiki>

870250114525
12/12/2025

Notificação de instauração de processo de nulidade a requerimento
Código de despacho: 400
Petição (tipo): [107.02] Nulidade de registro de desenho industrial
Processo afetado: BR302022000213-5
Requerente: ABSTRACT FABRICAÇÃO, COMÉRCIO, IMPORTAÇÃO E EXPORTAÇÃO DE ARTIGOS DE DECORAÇÃO LTDA.
Procurador: José Luís Mazuquelli Junior
Titular do registro: MARIO SERGIO LOPOMO [BR/SP]
Procurador do titular: MARK-SE REGISTRO DE MARCAS



870260025799 19/03/2026	Notificação de instauração de processo de nulidade a requerimento Código de despacho: 400 Petição (tipo): [107.02] Nulidade de registro de desenho industrial Processo afetado: BR302024002219-0 Requerente: LEONARDO BANDOLIN BARBOSA LTDA ME Procurador: Davino Martins da Silva Filho Titular do registro: INDICE TOKYO COMERCIO IMPORTACAO E EXPORTACAO LTDA [BR/SC] Procurador do titular: GILBERTO LUIS DA SILVEIRA
301250125594 04/12/2025	Notificação de instauração de processo de nulidade de ofício Código de despacho: 437 Petição (tipo): [protocolo interno] Nulidade administrativa de registro de DI Processo afetado: BR302025001491-3 Requerente: INSTITUTO NACIONAL DA PROPRIEDADE INDUSTRIAL Titular do registro: YIWU HAPPYMAX IMP & EXP CO., LTD., [CN] Procurador do titular: Org. Mérito Marcas e Patentes Ltda.
301250125595 04/12/2025	Notificação de instauração de processo de nulidade de ofício Código de despacho: 437 Petição (tipo): [protocolo interno] Nulidade administrativa de registro de DI Processo afetado: BR302025001492-1 Requerente: INSTITUTO NACIONAL DA PROPRIEDADE INDUSTRIAL Titular do registro: YIWU HAPPYMAX IMP & EXP CO., LTD., [CN] Procurador do titular: Org. Mérito Marcas e Patentes Ltda.
301250125596 04/12/2025	Notificação de instauração de processo de nulidade de ofício Código de despacho: 437 Petição (tipo): [protocolo interno] Nulidade administrativa de registro de DI Processo afetado: BR302025001493-0 Requerente: INSTITUTO NACIONAL DA PROPRIEDADE INDUSTRIAL Titular do registro: YIWU HAPPYMAX IMP & EXP CO., LTD., [CN] Procurador do titular: Org. Mérito Marcas e Patentes Ltda.
301250125597 04/12/2025	Notificação de instauração de processo de nulidade de ofício Código de despacho: 437 Petição (tipo): [protocolo interno] Nulidade administrativa de registro de DI Processo afetado: BR302025001494-8 Requerente: INSTITUTO NACIONAL DA PROPRIEDADE INDUSTRIAL Titular do registro: YIWU HAPPYMAX IMP & EXP CO., LTD., [CN] Procurador do titular: Org. Mérito Marcas e Patentes Ltda.
301250129231 08/12/2025	Notificação de instauração de processo de nulidade de ofício Código de despacho: 437 Petição (tipo): [protocolo interno] Nulidade administrativa de registro de DI Processo afetado: BR302025002127-8 Requerente: DIRETORIA DE MARCAS Titular do registro: YIWU MINGZHOUWU E-COMMERCE CO., LTD., [CN] Procurador do titular: Org. Mérito Marcas e Patentes Ltda. Detalhes do despacho: De acordo com o Art.113 da LPI, parágrafo 2º, "O requerimento ou a instauração de ofício suspenderá os efeitos da concessão do registro se apresentada ou publicada no prazo de 60 (sessenta) dias da concessão." Observamos que o registro BR302025002127-8, intitulado "Cabeças de bonecas" é constituído por configuração que reproduz a forma humana e será objeto de proposição de nulidade administrativa por não revelar elementos que caracterizam uma criação ornamental, em consonância com o item "5.3.13 Registro do desenho industrial que reproduza a forma humana" do Manual de Desenhos Industriais. Assim sendo, recomendamos a instauração de ofício do competente processo administrativo de nulidade em face do registro em epígrafe.



301250129230 08/12/2025	<p>Notificação de instauração de processo de nulidade de ofício Código de despacho: 437 Petição (tipo): [protocolo interno] Nulidade administrativa de registro de DI Processo afetado: BR302025002128-6 Requerente: DIRETORIA DE MARCAS Titular do registro: YIWU MINGZHOUWU E-COMMERCE CO., LTD., [CN] Procurador do titular: Org. Mérito Marcas e Patentes Ltda. Detalhes do despacho: De acordo com o Art.113 da LPI, parágrafo 2º, "O requerimento ou a instauração de ofício suspenderá os efeitos da concessão do registro se apresentada ou publicada no prazo de 60 (sessenta) dias da concessão." Observamos que o registro BR302025002128-6, intitulado "Cabeças de bonecas" é constituído por configuração que reproduz a forma humana e será objeto de proposição de nulidade administrativa por não revelar elementos que caracterizam uma criação ornamental, em consonância com o item "5.3.13 Registro do desenho industrial que reproduza a forma humana" do Manual de Desenhos Industriais. Assim sendo, recomendamos a instauração de ofício do competente processo administrativo de nulidade em face do registro em epígrafe.</p>
301250129233 08/12/2025	<p>Notificação de instauração de processo de nulidade de ofício Código de despacho: 437 Petição (tipo): [protocolo interno] Nulidade administrativa de registro de DI Processo afetado: BR302025002129-4 Requerente: DIRETORIA DE MARCAS Titular do registro: YIWU MINGZHOUWU E-COMMERCE CO., LTD., [CN] Procurador do titular: Org. Mérito Marcas e Patentes Ltda. Detalhes do despacho: De acordo com o Art.113 da LPI, parágrafo 2º, "O requerimento ou a instauração de ofício suspenderá os efeitos da concessão do registro se apresentada ou publicada no prazo de 60 (sessenta) dias da concessão." Observamos que o registro BR302025002129-4, intitulado "Cabeças de bonecas" é constituído por configuração que reproduz a forma humana e será objeto de proposição de nulidade administrativa por não revelar elementos que caracterizam uma criação ornamental, em consonância com o item "5.3.13 Registro do desenho industrial que reproduza a forma humana" do Manual de Desenhos Industriais. Assim sendo, recomendamos a instauração de ofício do competente processo administrativo de nulidade em face do registro em epígrafe.</p>
301250129232 08/12/2025	<p>Notificação de instauração de processo de nulidade de ofício Código de despacho: 437 Petição (tipo): [protocolo interno] Nulidade administrativa de registro de DI Processo afetado: BR302025002130-8 Requerente: DIRETORIA DE MARCAS Titular do registro: YIWU MINGZHOUWU E-COMMERCE CO., LTD., [CN] Procurador do titular: Org. Mérito Marcas e Patentes Ltda. Detalhes do despacho: De acordo com o Art.113 da LPI, parágrafo 2º, "O requerimento ou a instauração de ofício suspenderá os efeitos da concessão do registro se apresentada ou publicada no prazo de 60 (sessenta) dias da concessão." Observamos que o registro BR302025002130-8, intitulado "Cabeças de bonecas" é constituído por configuração que reproduz a forma humana e será objeto de proposição de nulidade administrativa por não revelar elementos que caracterizam uma criação ornamental, em consonância com o item "5.3.13 Registro do desenho industrial que reproduza a forma humana" do Manual de Desenhos Industriais. Assim sendo, recomendamos a instauração de ofício do competente processo administrativo de nulidade em face do registro em epígrafe.</p>
301250129234 08/12/2025	<p>Notificação de instauração de processo de nulidade de ofício Código de despacho: 437 Petição (tipo): [protocolo interno] Nulidade administrativa de registro de DI Processo afetado: BR302025002132-4 Requerente: DIRETORIA DE MARCAS Titular do registro: YIWU MINGZHOUWU E-COMMERCE CO., LTD., [CN] Procurador do titular: Org. Mérito Marcas e Patentes Ltda. Detalhes do despacho: De acordo com o Art.113 da LPI, parágrafo 2º, "O requerimento ou a instauração de ofício suspenderá os efeitos da concessão do registro se apresentada ou publicada no prazo de 60 (sessenta) dias da concessão." Observamos que o registro BR302025002132-4, intitulado "Cabeças de bonecas" é constituído por configuração que reproduz a forma humana e será objeto de proposição de nulidade administrativa por não revelar elementos que caracterizam uma criação ornamental, em consonância com o item "5.3.13 Registro do desenho industrial que reproduza a forma humana" do Manual de Desenhos Industriais. Assim sendo, recomendamos a instauração de ofício do competente processo administrativo de nulidade em face do registro em epígrafe.</p>



301250129236 08/12/2025	<p>Notificação de instauração de processo de nulidade de ofício Código de despacho: 437 Petição (tipo): [protocolo interno] Nulidade administrativa de registro de DI Processo afetado: BR302025002134-0 Requerente: DIRETORIA DE MARCAS Titular do registro: YIWU MINGZHOUWU E-COMMERCE CO., LTD., [CN] Procurador do titular: Org. Mérito Marcas e Patentes Ltda. Detalhes do despacho: De acordo com o Art.113 da LPI, parágrafo 2º, "O requerimento ou a instauração de ofício suspenderá os efeitos da concessão do registro se apresentada ou publicada no prazo de 60 (sessenta) dias da concessão." Observamos que o registro BR302025002134-0, intitulado "Cabeças de bonecas" é constituído por configuração que reproduz a forma humana e será objeto de proposição de nulidade administrativa por não revelar elementos que caracterizam uma criação ornamental, em consonância com o item "5.3.13 Registro do desenho industrial que reproduza a forma humana" do Manual de Desenhos Industriais. Assim sendo, recomendamos a instauração de ofício do competente processo administrativo de nulidade em face do registro em epígrafe.</p>
301250129237 08/12/2025	<p>Notificação de instauração de processo de nulidade de ofício Código de despacho: 437 Petição (tipo): [protocolo interno] Nulidade administrativa de registro de DI Processo afetado: BR302025002136-7 Requerente: DIRETORIA DE MARCAS Titular do registro: YIWU MINGZHOUWU E-COMMERCE CO., LTD., [CN] Procurador do titular: Org. Mérito Marcas e Patentes Ltda. Detalhes do despacho: De acordo com o Art.113 da LPI, parágrafo 2º, "O requerimento ou a instauração de ofício suspenderá os efeitos da concessão do registro se apresentada ou publicada no prazo de 60 (sessenta) dias da concessão." Observamos que o registro BR302025002136-7, intitulado "Cabeças de bonecas" é constituído por configuração que reproduz a forma humana e será objeto de proposição de nulidade administrativa por não revelar elementos que caracterizam uma criação ornamental, em consonância com o item "5.3.13 Registro do desenho industrial que reproduza a forma humana" do Manual de Desenhos Industriais. Assim sendo, recomendamos a instauração de ofício do competente processo administrativo de nulidade em face do registro em epígrafe.</p>
301250129235 08/12/2025	<p>Notificação de instauração de processo de nulidade de ofício Código de despacho: 437 Petição (tipo): [protocolo interno] Nulidade administrativa de registro de DI Processo afetado: BR302025002138-3 Requerente: DIRETORIA DE MARCAS Titular do registro: YIWU MINGZHOUWU E-COMMERCE CO., LTD., [CN] Procurador do titular: Org. Mérito Marcas e Patentes Ltda. Detalhes do despacho: De acordo com o Art.113 da LPI, parágrafo 2º, "O requerimento ou a instauração de ofício suspenderá os efeitos da concessão do registro se apresentada ou publicada no prazo de 60 (sessenta) dias da concessão." Observamos que o registro BR302025002138-3, intitulado "Cabeças de bonecas" é constituído por configuração que reproduz a forma humana e será objeto de proposição de nulidade administrativa por não revelar elementos que caracterizam uma criação ornamental, em consonância com o item "5.3.13 Registro do desenho industrial que reproduza a forma humana" do Manual de Desenhos Industriais. Assim sendo, recomendamos a instauração de ofício do competente processo administrativo de nulidade em face do registro em epígrafe.</p>
301250116480 25/11/2025	<p>Notificação de instauração de processo de nulidade de ofício Código de despacho: 437 Petição (tipo): [protocolo interno] Nulidade administrativa de registro de DI Processo afetado: BR302025002191-0 Requerente: DIRETORIA DE MARCAS Titular do registro: YIWU HAPPYMAX IMP & EXP CO., LTD., [CN] Procurador do titular: Org. Mérito Marcas e Patentes Ltda. Detalhes do despacho: Processo Administrativo de Nulidade de Ofício instaurado em face de infringência do art. 95, nos termos do art. 113 da LPI. Requerente: DIRMA / INPI. Ficam suspensos os efeitos da concessão de acordo com o §2º do artigo 113 da LPI. Razões: . O objeto do registro consiste em cabeça de boneca que reproduz a forma humana, sem elementos que caracterizem uma criação ornamental, conforme item 5.3.13 do Manual de Desenhos Industriais, instituído pela Portaria INPI/PR nº 36/2023, de modo que não se enquadra na definição legal de desenho industrial contida no artigo 95 da LPI.</p>



301250116481 25/11/2025	Notificação de instauração de processo de nulidade de ofício Código de despacho: 437 Petição (tipo): [protocolo interno] Nulidade administrativa de registro de DI Processo afetado: BR302025002192-8 Requerente: DIRETORIA DE MARCAS Titular do registro: YIWU HAPPYMAX IMP & EXP CO., LTD., [CN] Procurador do titular: Org. Mérito Marcas e Patentes Ltda. Detalhes do despacho: Processo Administrativo de Nulidade de Ofício instaurado em face de infringência do art. 95, nos termos do art. 113 da LPI. Requerente: DIRMA / INPI. Ficam suspensos os efeitos da concessão de acordo com o §2º do artigo 113 da LPI. Razões: . O objeto do registro consiste em cabeça de boneca que reproduz a forma humana, sem elementos que caracterizem uma criação ornamental, conforme item 5.3.13 do Manual de Desenhos Industriais, instituído pela Portaria INPI/PR nº 36/2023, de modo que não se enquadra na definição legal de desenho industrial contida no artigo 95 da LPI.
301250116482 25/11/2025	Notificação de instauração de processo de nulidade de ofício Código de despacho: 437 Petição (tipo): [protocolo interno] Nulidade administrativa de registro de DI Processo afetado: BR302025002193-6 Requerente: DIRETORIA DE MARCAS Titular do registro: YIWU HAPPYMAX IMP & EXP CO., LTD., [CN] Procurador do titular: Org. Mérito Marcas e Patentes Ltda. Detalhes do despacho: Processo Administrativo de Nulidade de Ofício instaurado em face de infringência do art. 95, nos termos do art. 113 da LPI. Requerente: DIRMA / INPI. Ficam suspensos os efeitos da concessão de acordo com o §2º do artigo 113 da LPI. Razões: . O objeto do registro consiste em cabeça de boneca que reproduz a forma humana, sem elementos que caracterizem uma criação ornamental, conforme item 5.3.13 do Manual de Desenhos Industriais, instituído pela Portaria INPI/PR nº 36/2023, de modo que não se enquadra na definição legal de desenho industrial contida no artigo 95 da LPI.
301250116484 25/11/2025	Notificação de instauração de processo de nulidade de ofício Código de despacho: 437 Petição (tipo): [protocolo interno] Nulidade administrativa de registro de DI Processo afetado: BR302025002194-4 Requerente: DIRETORIA DE MARCAS Titular do registro: YIWU HAPPYMAX IMP & EXP CO., LTD., [CN] Procurador do titular: Org. Mérito Marcas e Patentes Ltda. Detalhes do despacho: Processo Administrativo de Nulidade de Ofício instaurado em face de infringência do art. 95, nos termos do art. 113 da LPI. Requerente: DIRMA / INPI. Ficam suspensos os efeitos da concessão de acordo com o §2º do artigo 113 da LPI. Razões: . O objeto do registro consiste em cabeça de boneca que reproduz a forma humana, sem elementos que caracterizem uma criação ornamental, conforme item 5.3.13 do Manual de Desenhos Industriais, instituído pela Portaria INPI/PR nº 36/2023, de modo que não se enquadra na definição legal de desenho industrial contida no artigo 95 da LPI.
301250116485 25/11/2025	Notificação de instauração de processo de nulidade de ofício Código de despacho: 437 Petição (tipo): [protocolo interno] Nulidade administrativa de registro de DI Processo afetado: BR302025002195-2 Requerente: DIRETORIA DE MARCAS Titular do registro: YIWU HAPPYMAX IMP & EXP CO., LTD., [CN] Procurador do titular: Org. Mérito Marcas e Patentes Ltda. Detalhes do despacho: Processo Administrativo de Nulidade de Ofício instaurado em face de infringência do art. 95, nos termos do art. 113 da LPI. Requerente: DIRMA / INPI. Ficam suspensos os efeitos da concessão de acordo com o §2º do artigo 113 da LPI. Razões: . O objeto do registro consiste em cabeça de boneca que reproduz a forma humana, sem elementos que caracterizem uma criação ornamental, conforme item 5.3.13 do Manual de Desenhos Industriais, instituído pela Portaria INPI/PR nº 36/2023, de modo que não se enquadra na definição legal de desenho industrial contida no artigo 95 da LPI.
301250116486 25/11/2025	Notificação de instauração de processo de nulidade de ofício Código de despacho: 437 Petição (tipo): [protocolo interno] Nulidade administrativa de registro de DI Processo afetado: BR302025002196-0 Requerente: DIRETORIA DE MARCAS Titular do registro: YIWU HAPPYMAX IMP & EXP CO., LTD., [CN] Procurador do titular: Org. Mérito Marcas e Patentes Ltda.

301250116487 25/11/2025	Notificação de instauração de processo de nulidade de ofício Código de despacho: 437 Petição (tipo): [protocolo interno] Nulidade administrativa de registro de DI Processo afetado: BR302025002197-9 Requerente: DIRETORIA DE MARCAS Titular do registro: YIWU HAPPYMAX IMP & EXP CO., LTD., [CN] Procurador do titular: Org. Mérito Marcas e Patentes Ltda. Detalhes do despacho: Processo Administrativo de Nulidade de Ofício instaurado em face de infringência do art. 95, nos termos do art. 113 da LPI. Requerente: DIRMA / INPI. Ficam suspensos os efeitos da concessão de acordo com o §2º do artigo 113 da LPI. Razões: . O objeto do registro consiste em cabeça de boneca que reproduz a forma humana, sem elementos que caracterizem uma criação ornamental, conforme item 5.3.13 do Manual de Desenhos Industriais, instituído pela Portaria INPI/PR nº 36/2023, de modo que não se enquadra na definição legal de desenho industrial contida no artigo 95 da LPI.
301250116489 25/11/2025	Notificação de instauração de processo de nulidade de ofício Código de despacho: 437 Petição (tipo): [protocolo interno] Nulidade administrativa de registro de DI Processo afetado: BR302025002199-5 Requerente: DIRETORIA DE MARCAS Titular do registro: YIWU HAPPYMAX IMP & EXP CO., LTD., [CN] Procurador do titular: Org. Mérito Marcas e Patentes Ltda. Detalhes do despacho: Processo Administrativo de Nulidade de Ofício instaurado em face de infringência do art. 95, nos termos do art. 113 da LPI. Requerente: DIRMA / INPI. Ficam suspensos os efeitos da concessão de acordo com o §2º do artigo 113 da LPI. Razões: . O objeto do registro consiste em cabeça de boneca que reproduz a forma humana, sem elementos que caracterizem uma criação ornamental, conforme item 5.3.13 do Manual de Desenhos Industriais, instituído pela Portaria INPI/PR nº 36/2023, de modo que não se enquadra na definição legal de desenho industrial contida no artigo 95 da LPI.
301250116490 25/11/2025	Notificação de instauração de processo de nulidade de ofício Código de despacho: 437 Petição (tipo): [protocolo interno] Nulidade administrativa de registro de DI Processo afetado: BR302025002200-2 Requerente: DIRETORIA DE MARCAS Titular do registro: YIWU HAPPYMAX IMP & EXP CO., LTD., [CN] Procurador do titular: Org. Mérito Marcas e Patentes Ltda. Detalhes do despacho: Processo Administrativo de Nulidade de Ofício instaurado em face de infringência do art. 95, nos termos do art. 113 da LPI. Requerente: DIRMA / INPI. Ficam suspensos os efeitos da concessão de acordo com o §2º do artigo 113 da LPI. Razões: . O objeto do registro consiste em cabeça de boneca que reproduz a forma humana, sem elementos que caracterizem uma criação ornamental, conforme item 5.3.13 do Manual de Desenhos Industriais, instituído pela Portaria INPI/PR nº 36/2023, de modo que não se enquadra na definição legal de desenho industrial contida no artigo 95 da LPI.
301250116491 25/11/2025	Notificação de instauração de processo de nulidade de ofício Código de despacho: 437 Petição (tipo): [protocolo interno] Nulidade administrativa de registro de DI Processo afetado: BR302025002202-9 Requerente: DIRETORIA DE MARCAS Titular do registro: YIWU HAPPYMAX IMP & EXP CO., LTD., [CN] Procurador do titular: Org. Mérito Marcas e Patentes Ltda. Detalhes do despacho: Processo Administrativo de Nulidade de Ofício instaurado em face de infringência do art. 95, nos termos do art. 113 da LPI. Requerente: DIRMA / INPI. Ficam suspensos os efeitos da concessão de acordo com o §2º do artigo 113 da LPI. Razões: . O objeto do registro consiste em cabeça de boneca que reproduz a forma humana, sem elementos que caracterizem uma criação ornamental, conforme item 5.3.13 do Manual de Desenhos Industriais, instituído pela Portaria INPI/PR nº 36/2023, de modo que não se enquadra na definição legal de desenho industrial contida no artigo 95 da LPI.
870260026280 20/03/2026	Notificação de instauração de processo de nulidade a requerimento Código de despacho: 400 Petição (tipo): [107.02] Nulidade de registro de desenho industrial Processo afetado: BR302025008353-2 Requerente: MK ELETRODOMESTICOS MONDIAL S.A Procurador: Vandrê Cavalcante Bittencourt Torres Titular do registro: JINWEN CHEN [BR/SP] Procurador do titular: Leandro de Souza Frigo



870260025831
19/03/2026

Notificação de instauração de processo de nulidade a requerimento
Código de despacho: 400
Petição (tipo): [107.02] Nulidade de registro de desenho industrial
Processo afetado: BR302025008393-1
Requerente: MK ELETRODOMESTICOS MONDIAL S.A
Procurador: Vandré Cavalcante Bittencourt Torres
Titular do registro: JINWEN CHEN [BR/SP]
Procurador do titular: Leandro de Souza Frigo

870260025835
19/03/2026

Notificação de instauração de processo de nulidade a requerimento
Código de despacho: 400
Petição (tipo): [107.02] Nulidade de registro de desenho industrial
Processo afetado: BR302025008397-4
Requerente: MK ELETRODOMESTICOS MONDIAL S.A
Procurador: Vandré Cavalcante Bittencourt Torres
Titular do registro: JINWEN CHEN [BR/SP]
Procurador do titular: Leandro de Souza Frigo

870260025828
19/03/2026

Notificação de instauração de processo de nulidade a requerimento
Código de despacho: 400
Petição (tipo): [107.02] Nulidade de registro de desenho industrial
Processo afetado: BR302025008399-0
Requerente: MK ELETRODOMESTICOS MONDIAL S.A
Procurador: Vandré Cavalcante Bittencourt Torres
Titular do registro: JINWEN CHEN [BR/SP]
Procurador do titular: Leandro de Souza Frigo

870260025838
19/03/2026

Notificação de instauração de processo de nulidade a requerimento
Código de despacho: 400
Petição (tipo): [107.02] Nulidade de registro de desenho industrial
Processo afetado: BR302025008400-8
Requerente: MK ELETRODOMESTICOS MONDIAL S.A
Procurador: Vandré Cavalcante Bittencourt Torres
Titular do registro: JINWEN CHEN [BR/SP]
Procurador do titular: Leandro de Souza Frigo



Instrução técnica: Intimação para manifestação por parte do titular e do requerente

Os titulares e requerentes, ou seus procuradores, deverão tomar conhecimento do parecer técnico que concluiu o processo de nulidade instaurado nos termos do Art. 115 da Lei da Propriedade Industrial (LPI, lei nº 9279, de 14 de maio de 1996).

A partir da publicação deste ato na Revista da Propriedade Industrial (RPI), inicia-se o prazo de 60 (sessenta) dias para a manifestação.

Art. 115. Havendo ou não manifestação, decorrido o prazo fixado no artigo anterior, o INPI emitirá parecer, intimando o titular e o requerente para se manifestarem no prazo comum de 60 (sessenta) dias.

Art. 116. Decorrido o prazo fixado no artigo anterior, mesmo que não apresentadas as manifestações, o processo será decidido pelo Presidente do INPI, encerrando-se a instância administrativa.

Para apresentar manifestação sobre o parecer da nulidade administrativa:

1. Acesse o e-DI no site do INPI (www.inpi.gov.br);
2. Emita uma Guia de Recolhimento da União (GRU) para o serviço de “manifestação ao processo administrativo de nulidade notificado” (código 108) ou “contrarrazões à nulidade (terceiros se manifestando) (código 162);
3. Efetue o pagamento; e
4. Preencha e envie o formulário eletrônico correspondente à opção indicada na emissão da GRU, acompanhado dos esclarecimentos, argumentos, provas ou documentos apropriados.

Para esclarecer outras dúvidas e conhecer em detalhe o processamento de pedidos de registro de desenho industrial e outras petições, não deixe de consultar o Manual de Desenho Industrial <http://manualdedi.inpi.gov.br/projects/manual-de-desenho-industrial/wiki>.

301250003310 16/05/2025	Intimação para manifestação por parte do titular e do requerente Código de despacho: 1010 Petição (tipo): [protocolo interno] Nulidade administrativa de registro de DI Processo afetado: BR302021003094-2 Requerente: DIRETORIA DE MARCAS Titular do registro: MAYARA LORRANE PEREIRA DOS SANTOS VIRGINIO 01905072171 [BR/GO]
-----------------------------------	---

870250035938 05/05/2025	Intimação para manifestação por parte do titular e do requerente Código de despacho: 1010 Petição (tipo): [107.02] Nulidade de registro de desenho industrial Processo afetado: BR302022004464-4 Requerente: ML SERVIÇO E COMERCIO DIGITAL LTDA Procurador: Lancaster Marcas e Patentes Gestão de Ativos Ltda Titular do registro: DUPOL SOLUÇÕES EM FERRAMENTAS LTDA [BR/SP] Procurador do titular: RAFAEL DAVI VASCONCELOS
-----------------------------------	---



301250003309 16/05/2025	Intimação para manifestação por parte do titular e do requerente Código de despacho: 1010 Petição (tipo): [protocolo interno] Nulidade administrativa de registro de DI Processo afetado: BR302022005830-0 Requerente: DIRETORIA DE MARCAS Titular do registro: ANRAN SUPPLY CHAIN MANAGEMENT LIMITED - ANRAN [HK] Procurador do titular: DANILO ALVES
301250003312 16/05/2025	Intimação para manifestação por parte do titular e do requerente Código de despacho: 1010 Petição (tipo): [protocolo interno] Nulidade administrativa de registro de DI Processo afetado: BR302022005832-7 Requerente: DIRETORIA DE MARCAS Titular do registro: ANRAN SUPPLY CHAIN MANAGEMENT LIMITED - ANRAN [HK] Procurador do titular: DANILO ALVES
870250097182 23/10/2025	Intimação para manifestação por parte do titular e do requerente Código de despacho: 1010 Petição (tipo): [107.02] Nulidade de registro de desenho industrial Processo afetado: BR302023006187-8 Requerente: URI COMERCIO DE VARIEDADES LTDA Procurador: MODAL MARCAS E PATENTES LTDA. Titular do registro: TOKSHOP COMÉRCIO DE ARTIGOS DE VIAGEM LTDA. [BR/RS] Procurador do titular: ANDREOLA, TOMÁS E OSS ADVOGADOS ASSOCIADOS
870250044324 29/05/2025	Intimação para manifestação por parte do titular e do requerente Código de despacho: 1010 Petição (tipo): [107.02] Nulidade de registro de desenho industrial Processo afetado: BR302023006617-9 Requerente: FORNAZZO COMERCIO LTDA Procurador: ON MARCAS GESTÃO DE NEGÓCIOS E INTELIGÊNCIA EM PROPRIEDADE INTELECTUAL Titular do registro: ALAN DIAS DA SILVA - PIZZARIA - ME [BR/PR] Procurador do titular: ALMIR ANTONIO DE ALMEIDA
870250045342 02/06/2025	Intimação para manifestação por parte do titular e do requerente Código de despacho: 1010 Petição (tipo): [107.02] Nulidade de registro de desenho industrial Processo afetado: BR302024000198-3 Requerente: KENEDI AZEVEDO MACHADO Procurador: Roberto Hudson Diniz Titular do registro: F.VASCONCELLOS & CIA LTDA - ME [BR/PR] Procurador do titular: Felipe Feliman Camargo
870250027714 07/04/2025	Intimação para manifestação por parte do titular e do requerente Código de despacho: 1010 Petição (tipo): [107.02] Nulidade de registro de desenho industrial Processo afetado: BR302024002054-6 Requerente: DUPOL SOLUÇÕES EM FERRAMENTAS LTDA Procurador: Rafael Davi Vasconcelos Titular do registro: RODRIGO GIANNICO [BR/SP] e REGIS MARCELO GARÇON [BR/SP] Procurador do titular: Leonardo Regis Orlandini
870250030233 14/04/2025	Intimação para manifestação por parte do titular e do requerente Código de despacho: 1010 Petição (tipo): [107.02] Nulidade de registro de desenho industrial Processo afetado: BR302024002120-8 Requerente: AMARILDO CARRASCO ALVES Procurador: REGIBRAS LTDA EPP Titular do registro: AGUINALDO VICTOR FAVARO [BR/SP] Procurador do titular: Sônia Maria de Almeida Moreira
870250030133 14/04/2025	Intimação para manifestação por parte do titular e do requerente Código de despacho: 1010 Petição (tipo): [107.02] Nulidade de registro de desenho industrial Processo afetado: BR302024002416-9 Requerente: FERPLASTIK COMERCIO E INDUSTRIA DE ARTEFATOS PLASTICOS E METALICOS EIRELI - ME Procurador: Somarca Assessoria Empresarial S/C Ltda. Titular do registro: JOSÉ ANÉSIO GUIMARÃES DOS REIS [BR/SP] Procurador do titular: COLONIAL REGISTROS DE MARCAS E PATENTES LTDA



870250047902 09/06/2025	Intimação para manifestação por parte do titular e do requerente Código de despacho: 1010 Petição (tipo): [107.02] Nulidade de registro de desenho industrial Processo afetado: BR302024002439-8 Requerente: MK ELETRODOMESTICOS MONDIAL S.A Procurador: Vandré Cavalcante Bittencourt Torres Titular do registro: NINGBO VGR ELECTRIC APPLIANCE CO., LTD. [CN] Procurador do titular: COLONIAL REGISTROS DE MARCAS E PATENTES LTDA
870250026586 02/04/2025	Intimação para manifestação por parte do titular e do requerente Código de despacho: 1010 Petição (tipo): [107.02] Nulidade de registro de desenho industrial Processo afetado: BR302024002664-1 Requerente: PUMA SE Procurador: Gruenbaum, Possinhas & Teixeira Ltda. Titular do registro: INDÚSTRIA E COMÉRCIO DE CALÇADOS LOGUS LTDA. [BR/MG] Procurador do titular: DAIMOND MARCAS E PATENTES LTDA
870250047908 09/06/2025	Intimação para manifestação por parte do titular e do requerente Código de despacho: 1010 Petição (tipo): [107.02] Nulidade de registro de desenho industrial Processo afetado: BR302024002771-0 Requerente: MK ELETRODOMESTICOS MONDIAL S.A Procurador: Vandré Cavalcante Bittencourt Torres Titular do registro: NINGBO VGR ELECTRIC APPLIANCE CO., LTD. [CN] Procurador do titular: COLONIAL REGISTROS DE MARCAS E PATENTES LTDA
870250047926 09/06/2025	Intimação para manifestação por parte do titular e do requerente Código de despacho: 1010 Petição (tipo): [107.02] Nulidade de registro de desenho industrial Processo afetado: BR302024002772-9 Requerente: MK ELETRODOMESTICOS MONDIAL S.A Procurador: Vandré Cavalcante Bittencourt Torres Titular do registro: NINGBO VGR ELECTRIC APPLIANCE CO., LTD. [CN] Procurador do titular: COLONIAL REGISTROS DE MARCAS E PATENTES LTDA
870250050344 16/06/2025	Intimação para manifestação por parte do titular e do requerente Código de despacho: 1010 Petição (tipo): [107.02] Nulidade de registro de desenho industrial Processo afetado: BR302024003858-5 Requerente: MK ELETRODOMESTICOS MONDIAL S.A Procurador: Vandré Cavalcante Bittencourt Torres Titular do registro: WAHL CLIPPER CORPORATION [US] Procurador do titular: City Patentes e Marcas Ltda.
870250097823 24/10/2025	Intimação para manifestação por parte do titular e do requerente Código de despacho: 1010 Petição (tipo): [107.02] Nulidade de registro de desenho industrial Processo afetado: BR302024003909-3 Requerente: QIONGHUA ZHENG Procurador: APOLO SERVICOS EM PROPRIEDADE INTELECTUAL LTDA Titular do registro: C & B GLOBAL IMPORTAÇÃO E EXPORTAÇÃO LTDA [BR/SP] Procurador do titular: Interação Marcas e Patentes Ltda
870250050367 16/06/2025	Intimação para manifestação por parte do titular e do requerente Código de despacho: 1010 Petição (tipo): [107.02] Nulidade de registro de desenho industrial Processo afetado: BR302024003935-2 Requerente: MK ELETRODOMESTICOS MONDIAL S.A Procurador: Vandré Cavalcante Bittencourt Torres Titular do registro: NINGBO VGR ELECTRIC APPLIANCE CO., LTD. [CN] Procurador do titular: COLONIAL REGISTROS DE MARCAS E PATENTES LTDA

870250083097
15/09/2025
Intimação para manifestação por parte do titular e do requerente
Código de despacho: 1010
Petição (tipo): [107.02] Nulidade de registro de desenho industrial
Processo afetado: BR302024004116-0
Requerente: CRISTIANE BARROZO RIBEIRO
Procurador: IPLATAM SERVIÇOS EM PROPRIEDADE INTELECTUAL E FRANCHISING LTDA
Titular do registro: OBI BRASIL DISTRIBUIDORA MERCANTIL LTDA. [BR/SP]
Procurador do titular: Rogério Brunner

870250082957
15/09/2025
Intimação para manifestação por parte do titular e do requerente
Código de despacho: 1010
Petição (tipo): [107.02] Nulidade de registro de desenho industrial
Processo afetado: BR302024004117-9
Requerente: MK ELETRODOMESTICOS MONDIAL S.A
Procurador: Vandré Cavalcante Bittencourt Torres
Titular do registro: REI DAS MAQUINAS DE BARBEIROS LTDA ME [BR/SP]
Procurador do titular: Leandro de Souza Frigo

870250050349
16/06/2025
Intimação para manifestação por parte do titular e do requerente
Código de despacho: 1010
Petição (tipo): [107.02] Nulidade de registro de desenho industrial
Processo afetado: BR302024004342-2
Requerente: MK ELETRODOMESTICOS MONDIAL S.A
Procurador: Vandré Cavalcante Bittencourt Torres
Titular do registro: NINGBO VGR ELECTRIC APPLIANCE CO., LTD. [CN]
Procurador do titular: COLONIAL REGISTROS DE MARCAS E PATENTES LTDA

870250031981
22/04/2025
Intimação para manifestação por parte do titular e do requerente
Código de despacho: 1010
Petição (tipo): [107.02] Nulidade de registro de desenho industrial
Processo afetado: BR302024005058-5
Requerente: LEONARDO BERTASSI BORTOLOTTI
Procurador: Custodio de Almeida & Cia.
Titular do registro: MAURICIO BALBINOT [BR/RS]
Procurador do titular: Sko Oyarzáball Marcas e Patentes Sociedade Simples Ltda.

870250095987
21/10/2025
Intimação para manifestação por parte do titular e do requerente
Código de despacho: 1010
Petição (tipo): [107.02] Nulidade de registro de desenho industrial
Processo afetado: BR302024005224-3
Requerente: SANTA IZABEL AGRO INDÚSTRIA LTDA.
Procurador: Jorge Roberto Innocência da Costa
Titular do registro: WATANABE INDUSTRIA E COMERCIO DE MAQUINAS LTDA. [BR/PR]
Procurador do titular: RITTER E MORAES PROPRIEDADE INTELECTUAL S/S

870250093763
14/10/2025
Intimação para manifestação por parte do titular e do requerente
Código de despacho: 1010
Petição (tipo): [107.02] Nulidade de registro de desenho industrial
Processo afetado: BR302024005252-9
Requerente: MK ELETRODOMESTICOS MONDIAL S.A
Procurador: Vandré Cavalcante Bittencourt Torres
Titular do registro: DANPING WEI [BR/SP]
Procurador do titular: SILVIA MARTINS

16070003654
28/05/2007
Intimação para manifestação por parte do titular e do requerente
Código de despacho: 1010
Petição (tipo): [107.01] [DESC.] Nulidade de registro de desenho industrial
Processo afetado: DI6504444-4
Requerente: KEKO ACESSÓRIOS S/A
Procurador: João Cassiano Bairos Oyarzábal
Titular do registro: INSTALADORA SÃO MARCOS LTDA [BR/RS]
Procurador do titular: City Patentes e Marcas Ltda



Manutenções e renovações de registros de desenho industrial

Exigência de pagamento de renovação
Exigência de pagamento de manutenção
Registro de desenho industrial prorrogado
Anotação de manutenção de registro
Outros despachos



Exigência de pagamento de renovação

Como etapa do exame da conformidade de petições, e a fim de assegurar que sejam atendidas as formalidades previstas em lei, formula-se exigência de conformidade – nos termos do artigo 220 da Lei da Propriedade Industrial (LPI, lei n.º 9.279, de 14 de maio de 1996) – relativa às questões de pagamento da retribuição conforme indicado abaixo. O prazo para responder a exigência de conformidade formulada para a petição é de 60 (sessenta) dias, nos termos do art. 214, 221, 222, 223 e 224 da LPI.

Art. 108. O registro vigorará pelo prazo de 10 (dez) anos contados da data do depósito, prorrogável por 3 (três) períodos sucessivos de 5 (cinco) anos cada.

§ 1º O pedido de prorrogação deverá ser formulado durante o último ano de vigência do registro, instruído com o comprovante do pagamento da respectiva retribuição.

§ 2º Se o pedido de prorrogação não tiver sido formulado até o termo final da vigência do registro, o titular poderá fazê-lo nos 180 (cento e oitenta) dias subsequentes, mediante o pagamento de retribuição adicional.

Art. 120. O titular do registro está sujeito ao pagamento de retribuição quinquenal, a partir do segundo quinquênio da data do depósito

§ 2º O pagamento dos demais quinquênios será apresentado junto com o pedido de prorrogação a que se refere o art. 108.

§ 3º O pagamento dos quinquênios poderá ainda ser efetuado dentro dos 6 (seis) meses subsequentes ao prazo estabelecido no parágrafo anterior, mediante pagamento de retribuição adicional.

Observar os valores referentes à tabela de retribuição vigente. Para cumprir a exigência ou complementar a retribuição anterior:

1. Acesse o e-DI no site do INPI (www.inpi.gov.br);
2. Emita uma Guia de Recolhimento da União (GRU) para o serviço “complementação de retribuição” (código 800), se for o caso, no exato valor da complementação, fazendo referência ao número da GRU anterior;
3. Efetue o pagamento da complementação, se for o caso;
4. Emita uma Guia de Recolhimento da União (GRU) para o serviço de “cumprimento de exigência decorrente de exame de conformidade em petição” (código 137), referente a petição; e
5. Preencha e envie o formulário eletrônico correspondente à opção indicada na emissão da GRU, acompanhado dos esclarecimentos, argumentos, provas ou documentos apropriados.

Os sistemas de informática do INPI identificarão o cumprimento de exigência, para que o pedido de registro prossiga automaticamente em seu processamento. Para esclarecer outras dúvidas e conhecer em detalhe o processamento de pedidos de registro de desenho industrial e outras petições, não deixe de consultar o Manual de Desenho Industrial <http://manualdedi.inpi.gov.br/projects/manual-de-desenho-industrial/wiki>.



800250071967
21/02/2025

Exigência de pagamento (em petição)
Código de despacho: 089
Petição (tipo): [131.01] Renovação do registro de desenho industrial no prazo ordinário
Processo afetado: BR302015000958-6
Requerente: APPLE INC.
Procurador: David do Nascimento Advogados Associados
Detalhes do despacho: Considerando que a concessão do pedido foi publicada após a entrada em vigor da nova tabela de retribuições e que o pagamento da taxa de renovação foi efetuado antes da concessão, em desacordo com o item 6.4 do Manual de Desenhos Industriais, para aproveitamento dos atos da parte solicita-se: complemente a retribuição devida no exato valor fixado na tabela vigente. Siga as instruções da seção 3.3.3 (item 'Complementação de Retribuições') do Manual de DI para efetuar a complementação do valor. Para cumprimento dessa exigência, é necessário protocolo de GRU de código 137, devidamente paga, anexando comprovante de recolhimento da complementação devida (GRU 800).
O Titular deverá complementar o recolhimento da renovação, de acordo com a tabela vigente na data da complementação. A comprovação se dará com o peticionamento com código de serviço 105 - cumprimento de exigência em petição. O não cumprimento no prazo de 60 (sessenta) dias acarretará a extinção do registro.

800250282152
18/07/2025

Exigência de pagamento (em petição)
Código de despacho: 089
Petição (tipo): [131.01] Renovação do registro de desenho industrial no prazo ordinário
Processo afetado: BR302015003661-3
Requerente: YALE SECURITY INC.
Procurador: David do Nascimento Advogados Associados
Detalhes do despacho: Considerando que a concessão do pedido foi publicada após a entrada em vigor da nova tabela de retribuições e que o pagamento da taxa de renovação foi efetuado antes da concessão, em desacordo com o item 6.4 do Manual de Desenhos Industriais, para aproveitamento dos atos da parte solicita-se: complemente a retribuição devida no exato valor fixado na tabela vigente. Siga as instruções da seção 3.3.3 (item 'Complementação de Retribuições') do Manual de DI para efetuar a complementação do valor. Para cumprimento dessa exigência, é necessário protocolo de GRU de código 137, devidamente paga, anexando comprovante de recolhimento da complementação devida (GRU 800).
O Titular deverá complementar o recolhimento da renovação, de acordo com a tabela vigente na data da complementação. A comprovação se dará com o peticionamento com código de serviço 105 - cumprimento de exigência em petição. O não cumprimento no prazo de 60 (sessenta) dias acarretará a extinção do registro.

800250403300
28/10/2025

Exigência de pagamento (em petição)
Código de despacho: 089
Petição (tipo): [131.01] Renovação do registro de desenho industrial no prazo ordinário
Processo afetado: BR302015004497-7
Requerente: ESSENZA DESIGN INDUSTRIA DE MOVEIS LTDA
Procurador: Uliana Dalla Costa
Detalhes do despacho: Em aproveitamento do ato da parte (Art. 220 da LPI) e para regularização da renovação do registro, tendo em vista ter sido apresentada petição de renovação no prazo ordinário quando o requerente cumpria efetivamente prazo EXTRAORDINÁRIO: Complemente a retribuição devida, no exato valor fixado na tabela em vigor na data de comprovação do cumprimento desta exigência. Siga as instruções da seção 3.3.3 (item 'Complementação de Retribuições') do Manual de DI para efetuar a complementação do valor referente ao pagamento da renovação. Para cumprimento dessa exigência, é necessário protocolo de GRU de código 137, devidamente paga, anexando comprovante de recolhimento da complementação (GRU de código de serviço 800 corretamente associada à GRU 131).
O Titular deverá complementar o recolhimento da renovação, de acordo com a tabela vigente na data da complementação. A comprovação se dará com o peticionamento com código de serviço 105 - cumprimento de exigência em petição. O não cumprimento no prazo de 60 (sessenta) dias acarretará a extinção do registro.



800250392953
15/10/2025

Exigência de pagamento (em petição)

Código de despacho: 089

Petição (tipo): [131.01] Renovação do registro de desenho industrial no prazo ordinário

Processo afetado: BR302015004499-3

Requerente: BRASKEM S.A.

Procurador: KASZNAR LEONARDOS PROPRIEDADE INTELECTUAL

Detalhes do despacho: Em aproveitamento do ato da parte (Art. 220 da LPI) e para regularização da renovação do registro, tendo em vista ter sido apresentada petição de renovação no prazo ordinário quando o requerente cumpria efetivamente prazo EXTRAORDINÁRIO: Complemente a retribuição devida, no exato valor fixado na tabela em vigor na data de comprovação do cumprimento desta exigência. Siga as instruções da seção 3.3.3 (item 'Complementação de Retribuições') do Manual de DI para efetuar a complementação do valor referente ao pagamento da renovação. Para cumprimento dessa exigência, é necessário protocolo de GRU de código 137, devidamente paga, anexando comprovante de recolhimento da complementação (GRU de código de serviço 800 corretamente associada à GRU 131).

O Titular deverá complementar o recolhimento da renovação, de acordo com a tabela vigente na data da complementação. A comprovação se dará com o peticionamento com código de serviço 105 - cumprimento de exigência em petição. O não cumprimento no prazo de 60 (sessenta) dias acarretará a extinção do registro.



Exigência de pagamento de manutenção

Como etapa do exame da conformidade de petições, e a fim de assegurar que sejam atendidas as formalidades previstas em lei, formula-se exigência de conformidade – nos termos do artigo 220 da Lei da Propriedade Industrial (LPI, lei n.º 9.279, de 14 de maio de 1996) – relativa às questões de pagamento da retribuição conforme indicado abaixo. O prazo para responder a exigência de conformidade formulada para a petição é de 60 (sessenta) dias, nos termos do art. 214, 221, 222, 223 e 224 da LPI.

Art. 108. O registro vigorará pelo prazo de 10 (dez) anos contados da data do depósito, prorrogável por 3 (três) períodos sucessivos de 5 (cinco) anos cada.

§ 1º O pedido de prorrogação deverá ser formulado durante o último ano de vigência do registro, instruído com o comprovante do pagamento da respectiva retribuição.

§ 2º Se o pedido de prorrogação não tiver sido formulado até o termo final da vigência do registro, o titular poderá fazê-lo nos 180 (cento e oitenta) dias subsequentes, mediante o pagamento de retribuição adicional.

Art. 120. O titular do registro está sujeito ao pagamento de retribuição quinquenal, a partir do segundo quinquênio da data do depósito

§ 2º O pagamento dos demais quinquênios será apresentado junto com o pedido de prorrogação a que se refere o art. 108.

§ 3º O pagamento dos quinquênios poderá ainda ser efetuado dentro dos 6 (seis) meses subsequentes ao prazo estabelecido no parágrafo anterior, mediante pagamento de retribuição adicional.

Observar os valores referentes à tabela de retribuição vigente. Para cumprir a exigência ou complementar a retribuição anterior:

1. Acesse o e-DI no site do INPI (www.inpi.gov.br);
2. Emita uma Guia de Recolhimento da União (GRU) para o serviço “complementação de retribuição” (código 800), se for o caso, no exato valor da complementação, fazendo referência ao número da GRU anterior;
3. Efetue o pagamento da complementação, se for o caso;
4. Emita uma Guia de Recolhimento da União (GRU) para o serviço de “cumprimento de exigência” (código 105), referente a petição; e
5. Preencha e envie o formulário eletrônico correspondente à opção indicada na emissão da GRU, acompanhado dos esclarecimentos, argumentos, provas ou documentos apropriados.

Para esclarecer outras dúvidas e conhecer em detalhe o processamento de pedidos de registro de desenho industrial e outras petições, não deixe de consultar o Manual de Desenho Industrial <http://manualdedi.inpi.gov.br/projects/manual-de-desenho-industrial/wiki>.



800200051723
12/02/2020

Exigência de pagamento (em petição)
Código de despacho: 089
Petição (tipo): [129.01] Manutenção: 2º quinquênio ordinário
Processo afetado: BR302015000958-6
Requerente: APPLE INC
Procurador: Denis Allan Daniel
Detalhes do despacho: O Titular deverá complementar o recolhimento da manutenção, de acordo com a tabela vigente na data da complementação. A comprovação se dará com o peticionamento com código de serviço 105 - cumprimento de exigência em petição. O não cumprimento no prazo de 60 (sessenta) dias acarretará a extinção do registro.
Considerando que a concessão do pedido foi publicada após a entrada em vigor da nova tabela de retribuições e que o pagamento da taxa de manutenção foi efetuado antes da concessão, em desacordo com o item 6.4 do Manual de Desenhos Industriais, para aproveitamento dos atos da parte solicita-se: complemente a retribuição devida no exato valor fixado na tabela vigente. Siga as instruções da seção 3.3.3 (item 'Complementação de Retribuições') do Manual de DI para efetuar a complementação do valor. Para cumprimento dessa exigência, é necessário protocolo de GRU de código 137, devidamente paga, anexando comprovante de recolhimento da complementação devida (GRU 800).

800200229529
13/07/2020

Exigência de pagamento (em petição)
Código de despacho: 089
Petição (tipo): [129.01] Manutenção: 2º quinquênio ordinário
Processo afetado: BR302015003661-3
Requerente: YALE SECURITY INC.
Procurador: Denis Allan Daniel
Detalhes do despacho: O Titular deverá complementar o recolhimento da manutenção, de acordo com a tabela vigente na data da complementação. A comprovação se dará com o peticionamento com código de serviço 105 - cumprimento de exigência em petição. O não cumprimento no prazo de 60 (sessenta) dias acarretará a extinção do registro.
Considerando que a concessão do pedido foi publicada após a entrada em vigor da nova tabela de retribuições e que o pagamento da taxa de manutenção foi efetuado antes da concessão, em desacordo com o item 6.4 do Manual de Desenhos Industriais, para aproveitamento dos atos da parte solicita-se: complemente a retribuição devida no exato valor fixado na tabela vigente. Siga as instruções da seção 3.3.3 (item 'Complementação de Retribuições') do Manual de DI para efetuar a complementação do valor. Para cumprimento dessa exigência, é necessário protocolo de GRU de código 137, devidamente paga, anexando comprovante de recolhimento da complementação devida (GRU 800).



Anotações de alteração de nome e endereço

Exigência de pagamento
Exigência de conformidade de petição
Exame de petição: Exigência
Exame de petição: Sobrestamento
Exame de petição: Indeferimento
Exame de petição: Deferimento
Outros despachos



Exame de petição: Deferimento

Concluído o exame, deferem-se as petições em referência.

Cabe recurso desta decisão, que deve ser apresentado no prazo de 60 (sessenta) dias, contados da data de publicação da decisão recorrida na Revista da Propriedade Industrial (RPI), nos termos dos art. 212, 221, 222, 223 e 224 da Lei da Propriedade Industrial (LPI, Lei n.º 9.279, de 14 de maio de 1996).

Para apresentar uma petição de recurso:

1. Acesse o e-DI no site do INPI (www.inpi.gov.br);
2. Emita uma Guia de Recolhimento da União (GRU) para o serviço de “Recurso de desenho industrial - exceto contra indeferimento de pedido de registro de DI” (código 142), referente a petição;
3. Efetue o pagamento; e
4. Preencha e envie o formulário eletrônico correspondente à opção indicada na emissão da GRU, acompanhado dos esclarecimentos, argumentos, provas ou documentos apropriados.

Para esclarecer outras dúvidas e conhecer em detalhe o processamento de pedidos de registro de desenho industrial e outras petições, não deixe de consultar o Manual de Desenho Industrial <http://manualdedi.inpi.gov.br/projects/manual-de-desenho-industrial/wiki>.

870260014635 13/02/2026	Deferimento da petição Código de despacho: 270 Petição (tipo): [113.02] Anotação de alteração de nome, sede e/ou endereço: nome, sede ou endereço Processo afetado: BR302013000230-6 Requerente: SYNGENTA CROP PROTECTION AG Procurador: DANIEL CONSULTING GESTÃO DE ATIVOS LTDA Detalhes do despacho: Alteração de sede.
-----------------------------------	---

870260016826 23/02/2026	Deferimento da petição Código de despacho: 270 Petição (tipo): [113.02] Anotação de alteração de nome, sede e/ou endereço: nome, sede ou endereço Processo afetado: BR302015004740-2 Requerente: ANDREA FAGUNDES PARRILLO Procurador: BEERRE ASSESSORIA EMPRESARIAL LTDA Detalhes do despacho: Alteração de sede.
-----------------------------------	---

870260011957 06/02/2026	Deferimento da petição Código de despacho: 270 Petição (tipo): [113.02] Anotação de alteração de nome, sede e/ou endereço: nome, sede ou endereço Processo afetado: BR302020000524-4 Requerente: ROBBY TECHNOLOGY (ZHONGSHAN) CO., LTD. Procurador: BARRETO VEIGA SOCIEDADE DE ADVOGADOS Detalhes do despacho: Alteração de razão social.
-----------------------------------	---



Anotações de transferência de titularidade

Exigência de pagamento
Exigência de conformidade de petição
Exame de petição: Exigência
Exame de petição: Sobrestamento
Exame de petição: Indeferimento
Exame de petição: Deferimento
Outros despachos



Exame de petição: Deferimento

Concluído o exame, deferem-se as petições em referência.

Cabe recurso desta decisão, que deve ser apresentado no prazo de 60 (sessenta) dias, contados da data de publicação da decisão recorrida na Revista da Propriedade Industrial (RPI), nos termos dos art. 212, 221, 222, 223 e 224 da Lei da Propriedade Industrial (LPI, Lei n.º 9.279, de 14 de maio de 1996).

Para apresentar uma petição de recurso:

1. Acesse o e-DI no site do INPI (www.inpi.gov.br);
2. Emita uma Guia de Recolhimento da União (GRU) para o serviço de “Recurso de desenho industrial - exceto contra indeferimento de pedido de registro de DI” (código 142), referente a petição;
3. Efetue o pagamento; e
4. Preencha e envie o formulário eletrônico correspondente à opção indicada na emissão da GRU, acompanhado dos esclarecimentos, argumentos, provas ou documentos apropriados.

Para esclarecer outras dúvidas e conhecer em detalhe o processamento de pedidos de registro de desenho industrial e outras petições, não deixe de consultar o Manual de Desenho Industrial <http://manualdedi.inpi.gov.br/projects/manual-de-desenho-industrial/wiki>.

870260017728 25/02/2026	Deferimento da petição Código de despacho: 270 Petição (tipo): [114.02] Anotação de transferência de titular: cessão Processo afetado: BR302013001938-1 Cedente: ANDRÉ RENATO VILA VERDE GOMES [BR/SP] Cessionário: M L VILA VERDE GOMES LTDA Procurador: Interação Marcas e Patentes Ltda
870260014198 13/02/2026	Deferimento da petição Código de despacho: 270 Petição (tipo): [114.02] Anotação de transferência de titular: cessão Processo afetado: BR302013003418-6 Cedente: ANDERSON DA ROCHA MELLO [BR/SP] Cessionário: MMI INDÚSTRIA E COMÉRCIO DE EMBALAGENS LTDA Procurador: Albanex Bastos, Vicente & Associados S/C Ltda
870260016845 23/02/2026	Deferimento da petição Código de despacho: 270 Petição (tipo): [114.02] Anotação de transferência de titular: cessão Processo afetado: BR302016002433-2 Cedente: PLASTITool INDÚSTRIA E COMÉRCIO LTDA. EPP [BR/SP] Cessionário: MATOOL INDÚSTRIA E COMERCIO LTDA Procurador: BEERRE ASSESSORIA EMPRESARIAL LTDA



870260016845 23/02/2026	Deferimento da petição Código de despacho: 270 Petição (tipo): [114.02] Anotação de transferência de titular: cessão Processo afetado: BR302016002713-7 Cedente: PLASTITOOOL INDÚSTRIA E COMÉRCIO LTDA. EPP [BR/SP] Cessionário: MATOOL INDÚSTRIA E COMERCIO LTDA Procurador: BEERRE ASSESSORIA EMPRESARIAL LTDA
870260012353 09/02/2026	Deferimento da petição Código de despacho: 270 Petição (tipo): [114.07] Anotação de transferência de titular: outros motivos Processo afetado: BR302018055153-2 Cedente: LENIR APARECIDA DE REZENDE [BR/SP] Cessionário: LKM COMÉRCIO E SERVIÇOS PARA SAÚDE E BELEZA LTDA Procurador: Vilage Marcas e Patentes Ltda
870260012578 09/02/2026	Deferimento da petição Código de despacho: 270 Petição (tipo): [114.02] Anotação de transferência de titular: cessão Processo afetado: BR302021000725-8 Cedente: HABASIT ITALIANA S.P.A., CESANO BOSCONI, R & D PLASTICS, ZWEIGNIEDERLASSUNG REINACH / BL (SCHWEIZ) [CH] Cessionário: HABASIT ITALIANA SPA Procurador: Nascimento Advogados
870260012578 09/02/2026	Deferimento da petição Código de despacho: 270 Petição (tipo): [114.02] Anotação de transferência de titular: cessão Processo afetado: BR302021000726-6 Cedente: HABASIT ITALIANA S.P.A., CESANO BOSCONI, R & D PLASTICS, ZWEIGNIEDERLASSUNG REINACH / BL (SCHWEIZ) [CH] Cessionário: HABASIT ITALIANA SPA Procurador: Nascimento Advogados
870260012578 09/02/2026	Deferimento da petição Código de despacho: 270 Petição (tipo): [114.02] Anotação de transferência de titular: cessão Processo afetado: BR302021000727-4 Cedente: HABASIT ITALIANA S.P.A., CESANO BOSCONI, R & D PLASTICS, ZWEIGNIEDERLASSUNG REINACH / BL (SCHWEIZ) [CH] Cessionário: HABASIT ITALIANA SPA Procurador: Nascimento Advogados
870260016845 23/02/2026	Deferimento da petição Código de despacho: 270 Petição (tipo): [114.02] Anotação de transferência de titular: cessão Processo afetado: BR302021003093-4 Cedente: PLASTITOOOL INDÚSTRIA E COMÉRCIO LTDA. EPP [BR/SP] Cessionário: MATOOL INDÚSTRIA E COMERCIO LTDA Procurador: BEERRE ASSESSORIA EMPRESARIAL LTDA
870260016845 23/02/2026	Deferimento da petição Código de despacho: 270 Petição (tipo): [114.02] Anotação de transferência de titular: cessão Processo afetado: BR302021004182-0 Cedente: PLASTITOOOL INDÚSTRIA E COMÉRCIO LTDA [BR/SP] Cessionário: MATOOL INDÚSTRIA E COMERCIO LTDA Procurador: BEERRE ASSESSORIA EMPRESARIAL LTDA
870260023812 13/03/2026	Deferimento da petição Código de despacho: 270 Petição (tipo): [114.02] Anotação de transferência de titular: cessão Processo afetado: BR302024004496-8 Cedente: INDUSTRIA E COMERCIO DE CALCADOS RECEBA LTDA - ME [BR/MG] Cessionário: AIRAM INDUSTRIA E COMERCIO DE CALCADOS LTDA - ME Procurador: Ricardo Luis de Souza



87026008617
29/01/2026

Deferimento da petição
Código de despacho: 270
Petição (tipo): [114.02] Anotação de transferência de titular: cessão
Processo afetado: BR302025004137-6
Cedente: M KING COMERCIO DE CALÇADOS LTDA [BR/MG]
Cessionário: L Y SHOES COMERCIO DE CALÇADOS LTDA
Procurador: AFK Marcas e Patentes



Outras petições

Exigência de pagamento
Exigência de conformidade de petição
Exame de petição: Exigência
Exame de petição: Sobrestamento
Exame de petição: Indeferimento
Exame de petição: Deferimento
Exame de petição: petição de retificação (126) atendida
Exame de petição: petição de retificação (126) não atendida
Outros despachos



Exame de petição: Indeferimento

Concluído o exame, indeferem-se as petições em referência, com base nos motivos indicados abaixo.

Cabe recurso desta decisão, que deve ser apresentado no prazo de 60 (sessenta) dias, contados da data de publicação da decisão recorrida na Revista da Propriedade Industrial (RPI), nos termos dos art. 212, 221, 222, 223 e 224 da Lei da Propriedade Industrial (LPI, Lei n.º 9.279, de 14 de maio de 1996).

Para apresentar uma petição de recurso:

1. Acesse o e-DI no site do INPI (www.inpi.gov.br);
2. Emita uma Guia de Recolhimento da União (GRU) para o serviço de “Recurso de desenho industrial - exceto contra indeferimento de pedido de registro de DI” (código 142), referente a petição;
3. Efetue o pagamento; e
4. Preencha e envie o formulário eletrônico correspondente à opção indicada na emissão da GRU, acompanhado dos esclarecimentos, argumentos, provas ou documentos apropriados.

Para esclarecer outras dúvidas e conhecer em detalhe o processamento de pedidos de registro de desenho industrial e outras petições, não deixe de consultar o Manual de Desenho Industrial <http://manualdedi.inpi.gov.br/projects/manual-de-desenho-industrial/wiki>.

870240103835 05/12/2024	Indeferimento da petição Código de despacho: 271 Petição (tipo): [155.01] Correção de dados no processo devido à falha do interessado Processo afetado: BR302024006135-8 Requerente: INNOVA INDÚSTRIA, SERVIÇOS E COMÉRCIO DE PRODUTOS DE METAIS LTDA Procurador: Kátia Rocha dos Santos Martins Detalhes do despacho: De acordo com o item 3.5.2 do Manual de Desenhos Industriais, o campo Descrição do formulário só deve ser usado para incluir informações necessárias à compreensão das figuras do desenho industrial. As informações inseridas neste campo no pedido não cumprem com a finalidade pretendida.
870250026300 02/04/2025	Indeferimento da petição Código de despacho: 271 Petição (tipo): [155.01] Correção de dados no processo devido à falha do interessado Processo afetado: BR302025001570-7 Requerente: JK INDÚSTRIA E COMÉRCIO DE MÓVEIS LTDA.-ME. Procurador: TAMPER ASSESSORIA E CONSULTORIA EMPRESARIAL LTDA.-ME Detalhes do despacho: De acordo com o item 5.3.1.1.a. do Manual, a matéria representada não pode sofrer acréscimos ou alterações durante o processo de registro, com exceção daquelas oriundas de correções solicitadas pelo examinador no decorrer do exame.



Exame de petição: Deferimento

Concluído o exame, deferem-se as petições em referência.

Cabe recurso desta decisão, que deve ser apresentado no prazo de 60 (sessenta) dias, contados da data de publicação da decisão recorrida na Revista da Propriedade Industrial (RPI), nos termos dos art. 212, 221, 222, 223 e 224 da Lei da Propriedade Industrial (LPI, Lei n.º 9.279, de 14 de maio de 1996).

Para apresentar uma petição de recurso:

1. Acesse o e-DI no site do INPI (www.inpi.gov.br);
2. Emita uma Guia de Recolhimento da União (GRU) para o serviço de "Recurso de desenho industrial - exceto contra indeferimento de pedido de registro de DI" (código 142), referente a petição;
3. Efetue o pagamento; e
4. Preencha e envie o formulário eletrônico correspondente à opção indicada na emissão da GRU, acompanhado dos esclarecimentos, argumentos, provas ou documentos apropriados.

Para esclarecer outras dúvidas e conhecer em detalhe o processamento de pedidos de registro de desenho industrial e outras petições, não deixe de consultar o Manual de Desenho Industrial <http://manualdedi.inpi.gov.br/projects/manual-de-desenho-industrial/wiki>.

870260022625 11/03/2026	Deferimento da petição Código de despacho: 270 Petição (tipo): [156.01] Nomeação, destituição ou substituição de procurador: processo Processo afetado: BR302016001022-6 Requerente: SANTHER - FÁBRICA DE PAPEL SANTA THEREZINHA S/A Procurador: RICCI & ASSOCIADOS PROPRIEDADE INTELECTUAL S/S LTDA Detalhes do despacho: Destituído o procurador ALBERTO LUÍS CAMELIER DA SILVA e nomeado novo representante RICCI & ASSOCIADOS PROPRIEDADE INTELECTUAL S/S LTDA com poderes para representar o titular do processo perante o INPI.
870260022950 12/03/2026	Deferimento da petição Código de despacho: 270 Petição (tipo): [156.01] Nomeação, destituição ou substituição de procurador: processo Processo afetado: BR302023005975-0 Requerente: ITENS COMERCIO DE ARTIGOS DE DECORAÇÃO LTDA Procurador: TINOCO SOARES SOCIEDADE DE ADVOGADOS Detalhes do despacho: Nomeado procurador TINOCO SOARES SOCIEDADE DE ADVOGADOS com poderes para representar o titular do processo perante o INPI.
870260021812 10/03/2026	Deferimento da petição Código de despacho: 270 Petição (tipo): [156.01] Nomeação, destituição ou substituição de procurador: processo Processo afetado: BR312025252816-3 Requerente: BATH & BODY WORKS BRAND MANAGEMENT, INC. Procurador: Clarke, Modet Propriedade Intelectual Ltda. Detalhes do despacho: Nomeado procurador Clarke, Modet Propriedade Intelectual Ltda. com poderes para representar o titular do processo perante o INPI.



870260023170
12/03/2026

Deferimento da petição
Código de despacho: 270
Petição (tipo): [156.01] Nomeação, destituição ou substituição de procurador: processo
Processo afetado: BR322026001355-6
Requerente: ABBOTT DIABETES CARE, INC
Procurador: MAGELLAN IP PROPRIEDADE INTELECTUAL LTDA. - EPP
Detalhes do despacho: Nomeado procurador MAGELLAN IP PROPRIEDADE INTELECTUAL LTDA. - EPP com poderes para representar o titular do processo perante o INPI.



Exame de petição: Petição de retificação (126) atendida

Atendidas as solicitações das petições em referência, conforme indicado abaixo:

870250060241 14/07/2025	Petição de retificação atendida (com necessidade de reemissão de certificado) Código de despacho: 1322 Petição (tipo): [126.02] Retificação por erro de publicação na RPI: em processo Processo afetado: BR302022006736-9 Requerente: FITESA GERMANY GMBH Procurador: BM&A Propriedade Intelectual Ltda
870250028929 10/04/2025	Petição de retificação atendida (com necessidade de reemissão de certificado) Código de despacho: 1322 Petição (tipo): [126.02] Retificação por erro de publicação na RPI: em processo Processo afetado: BR302024001055-9 Requerente: BEIJING ZITIAO NETWORK TECHNOLOGY CO., LTD. Procurador: Licks Advogados
870250001786 09/01/2025	Petição de retificação atendida Código de despacho: 566 Petição (tipo): [155.01] Correção de dados no processo devido à falha do interessado Processo afetado: BR302024007173-6 Requerente: SANTHER - FÁBRICA DE PAPEL SANTA THEREZINHA S/A Procurador: RICCI & ASSOCIADOS PROPRIEDADE INTELECTUAL S/S LTDA



Anulação de despachos

Anulação de despachos relativos a processos de registro

Anulação de despachos relativos a petições



Anulação de despachos relativos a processos de registro

Os despachos listados a seguir tiveram sua publicação anulada com base nos motivos indicados:

BR302025004476-6	Anulação de despacho (em processo) Código de despacho: 402 Titular: HUAWEI TECHNOLOGIES CO., LTD. [CN] Procurador: Clarke, Modet Propriedade Intelectual Ltda. Detalhes do despacho: Anulado o despacho 136 – exigência técnica – publicado na RPI 2879 em 10/03/2026, por ter sido indevido. O pedido será reexaminado.
BR302025004481-2	Anulação de despacho (em processo) Código de despacho: 402 Titular: HUAWEI TECHNOLOGIES CO., LTD. [CN] Procurador: Clarke, Modet Propriedade Intelectual Ltda. Detalhes do despacho: Anulado o despacho 136 – exigência técnica – publicado na RPI 2879 em 10/03/2026, por ter sido indevido. O pedido será reexaminado.



Notificações e decisões judiciais

Notificação de procedimento judicial

Notificação de decisão judicial

Outros despachos



Notificação de decisão judicial

301260064673	<p>Publicação de decisão judicial transitada em julgado Código de despacho: 639 Petição (tipo): [protocolo interno] Notificação judicial Processo afetado: DI5900827-0 Requerente: 09ª VARA FEDERAL DO RIO DE JANEIRO Detalhes do despacho: NOTIFICAÇÃO DE DECISÃO JUDICIAL / Ação Ordinária nº: 0032369-24.2013.4.02.5101 Origem: 9ª VARA FEDERAL DO RIO DE JANEIRO (TRF2); Nº INPI: 52400.131707/2014-61; Autor(es): ROMA JENSEN COMERCIO E INDUSTRIA LTDA. Réu(s): PLASTICOS NILLO INDUSTRIA E COMERCIO LTDA EM RECUPERAÇÃO JUDICIAL e INPI - INSTITUTO NACIONAL DA PROPRIEDADE INDUSTRIAL. Decisão transitada em julgado: "A fim de que produza os seus jurídicos e legais efeitos, HOMOLOGO, por sentença, o pedido de desistência manifestado pela parte autora no ,evento 232, PET1, sem oposição do INPI (Evento 241) e silente a corrê, e JULGO EXTINTO O PROCESSO, SEM RESOLUÇÃO DO MÉRITO, com base no art. 485, VIII do CPC/2015."</p>
301260064705	<p>Publicação de decisão judicial transitada em julgado Código de despacho: 639 Petição (tipo): [protocolo interno] Notificação judicial Processo afetado: DI6302795-0 Requerente: 09ª VARA FEDERAL DO RIO DE JANEIRO Detalhes do despacho: NOTIFICAÇÃO DE DECISÃO JUDICIAL / Ação Ordinária nº: 0095646-09.2016.4.02.5101 Origem: 9ª VARA FEDERAL DO RIO DE JANEIRO (TRF2); Nº INPI: 52400.002908/2017-03; Autor(es): CACHOEIRAS INDUSTRIA E COMERCIO DE PISCINAS E ACESSORIOS LTDA-EPP E ODAIR JOSE DUARTE EIRELI-ME. Réu(s): IGUI WORLDWIDE PARTICIPAÇÕES LTDA, LUIZ FILIPE DE SOUZA SISSON e INPI - INSTITUTO NACIONAL DA PROPRIEDADE INDUSTRIAL. Decisão transitada em julgado: "Isto posto, julgo improcedente o pedido, condenando as Autoras no pagamento das custas e dos honorários periciais e advocatícios, estes no percentual de 10% (dez por cento) sobre o valor atualizado da causa, pro rata, nos termos dos artigos 85 e 87 do Código de Processo Civil/2015."</p>
301250005946	<p>Publicação de decisão judicial transitada em julgado Código de despacho: 639 Petição (tipo): [protocolo interno] Notificação judicial Processo afetado: DI6901112-5 Requerente: PAULO SERGIO SIMÕES DE SOUZA Detalhes do despacho: NOTIFICAÇÃO DE DECISÃO JUDICIAL / Ação Ordinária nº: 0183524-69.2016.4.02.5101 Origem: 9ª VARA FEDERAL DO RIO DE JANEIRO (TRF2); Nº INPI: 52400.017956/2017-98 Autor(es): PRISMATIC VIDROS PRISMÁTICOS DE PRECISÃO LTDA. Réu(s): PAULO SERGIO SIMÕES DE SOUZA e INPI - INSTITUTO NACIONAL DA PROPRIEDADE INDUSTRIAL. Decisão transitada em julgado: Restou revogada a suspensão dos efeitos dos desenhos industriais do réu nº DI 6901112-5, DI 6901970-3, DI 6901972-0 e DI 6901957-6.</p>
301260064574	<p>Publicação de decisão judicial transitada em julgado Código de despacho: 639 Petição (tipo): [protocolo interno] Notificação judicial Processo afetado: DI6901957-6 Requerente: 09ª VARA FEDERAL DO RIO DE JANEIRO Detalhes do despacho: NOTIFICAÇÃO DE DECISÃO JUDICIAL / Ação Ordinária nº: 0183524-69.2016.4.02.5101 Origem: 9ª VARA FEDERAL DO RIO DE JANEIRO (TRF2); Nº INPI: 52400.017956/2017-98 Autor(es): PRISMATIC VIDROS PRISMÁTICOS DE PRECISÃO LTDA. Réu(s): PAULO SERGIO SIMÕES DE SOUZA e INPI - INSTITUTO NACIONAL DA PROPRIEDADE INDUSTRIAL. Decisão transitada em julgado: Restou revogada a suspensão dos efeitos dos desenhos industriais do réu nº DI 6901112-5, DI 6901970-3, DI 6901972-0 e DI 6901957-6.</p>



-
- 301260064572** Publicação de decisão judicial transitada em julgado
Código de despacho: 639
Petição (tipo): [protocolo interno] Notificação judicial
Processo afetado: DI6901970-3
Requerente: 09ª VARA FEDERAL DO RIO DE JANEIRO
Detalhes do despacho: NOTIFICAÇÃO DE DECISÃO JUDICIAL / Ação Ordinária nº: 0183524-69.2016.4.02.5101
Origem: 9ª VARA FEDERAL DO RIO DE JANEIRO (TRF2); Nº INPI: 52400.017956/2017-98 Autor(es): PRISMATIC VIDROS PRISMÁTICOS DE PRECISÃO LTDA. Réu(s): PAULO SERGIO SIMÕES DE SOUZA e INPI - INSTITUTO NACIONAL DA PROPRIEDADE INDUSTRIAL. Decisão transitada em julgado: Restou revogada a suspensão dos efeitos dos desenhos industriais do réu nº DI 6901112-5, DI 6901970-3, DI 6901972-0 e DI 6901957-6.
-
- 301260064573** Publicação de decisão judicial transitada em julgado
Código de despacho: 639
Petição (tipo): [protocolo interno] Notificação judicial
Processo afetado: DI6901972-0
Requerente: 09ª VARA FEDERAL DO RIO DE JANEIRO
Detalhes do despacho: NOTIFICAÇÃO DE DECISÃO JUDICIAL / Ação Ordinária nº: 0183524-69.2016.4.02.5101
Origem: 9ª VARA FEDERAL DO RIO DE JANEIRO (TRF2); Nº INPI: 52400.017956/2017-98 Autor(es): PRISMATIC VIDROS PRISMÁTICOS DE PRECISÃO LTDA. Réu(s): PAULO SERGIO SIMÕES DE SOUZA e INPI - INSTITUTO NACIONAL DA PROPRIEDADE INDUSTRIAL. Decisão transitada em julgado: Restou revogada a suspensão dos efeitos dos desenhos industriais do réu nº DI 6901112-5, DI 6901970-3, DI 6901972-0 e DI 6901957-6.
-

Disponibilidade de documentos oficiais

Exigência de pagamento

Disponibilidade de certificados de registro

Disponibilidade de outros documentos oficiais

Outros despachos



Disponibilidade de outros documentos oficiais

870250118899
23/12/2025

Emissão de certidão de andamento
Código de despacho: 523
Petição (tipo): [115.02] Certidão de atos relativos ao processo
Processo afetado: DI6904438-4
Requerente: HELPER TECNOLOGIA DE SEGURANCA S/A
Procurador: DENIS BORGES BARBOSA ADVOGADOS



Código internacional de países e organizações

Lista dos códigos de duas letras para representação dos Países, Entidades e Organizações Intergovernamentais baseada no Padrão ST.3 recomendado pela OMPI e na ISO 3166-1.

Por ordem de sigla

AD	ANDORRA	GL	GROELÂNDIA	NU	NIUE
AE	EMIRADOS ÁRABES UNIDOS	GM	GÂMBIA	NZ	NOVA ZELÂNDIA
AF	AFEGANISTÃO	GN	GUINÉ	OM	OMÃ
AG	ANTÍGUA E BARBUDA	GP	GUADALUPE	PA	PANAMÃ
AI	ANGUILLA	GQ	GUINÉ EQUATORIAL	PB	PAÍSES BAIXOS
AL	ALBÂNIA	GR	GRÉCIA	PE	PERU
AM	ARMÊNIA	GS	GEORGIA DO SUL E ILHAS SANDWICH DO SUL	PF	POLINÉSIA FRANCESA
AN	ANTILHAS HOLANDESES	GT	GUATEMALA	PG	PAPUA NOVA GUINÉ
AO	ANGOLA	GU	GUAM	PH	FILIPINAS
AQ	ANTÁRTICA	GW	GUINÉ BISSAU	PK	PAQUISTÃO
AR	ARGENTINA	GY	GUIANA	PL	POLÓNIA
AS	SAMOA AMERICANA	HK	HONG-KONG	PM	SAINT PIERRE E MIQUELON
AT	ÁUSTRIA	HM	ILHAS HEARD E MCDONALD	PN	PITCAIRN
AU	AUSTRÁLIA	HN	HONDURAS	PR	PORTO RICO
AW	ARUBA	HR	CRÓACIA	PS	TERRITÓRIO OCUPADO PALESTINO
AZ	AZERBAIJÃO	HT	HAITI	PT	PORTUGAL
BA	BÓSNIA E HERZEGÓVINA	HU	HUNGRIA	PW	PALAU
BB	BARBADOS	ID	INDONÉSIA	PY	PARAGUAI
BD	BANGLADESH	IE	IRLANDA	QA	CATAR
BE	BÉLGICA	IL	ISRAEL	RE	REUNIÃO
BF	BURKINA FASO	IN	ÍNDIA	RO	ROMÊNIA
BG	BULGÁRIA	IO	TERRIT. BRITAN. OCEANO ÍNDICO	RS	SERBIA
BH	BAREINE	IQ	IRAQUE	RU	FEDERAÇÃO RUSSA
BI	BURUNDI	IR	IRÃ (REPÚBLICA ISLÂMICA DO)	RW	RUANDA
BJ	BENIN	IS	ISLÂNDIA	SA	ARÁBIA SAUDITA
BM	BERMUDAS	IT	ITÁLIA	SB	ILHAS SALOMÃO
BN	BRUNEI DARUSSALAM	JM	JAMAICA	SC	SEYCHELLES
BO	BOLÍVIA	JO	JORDÂNIA	SD	SUDÃO
BR	BRASIL	JP	JAPÃO	SE	SUÉCIA
BS	BAHAMAS	KE	QUÊNIA	SG	SINGAPURA
BT	BUTÃO	KG	QUIRGUISTÃO	SH	SANTA HELENA
BV	ILHA BOUVET	KH	CAMBOJA	SI	ESLOVENIA
BW	BOTSUANA	KI	KIRIBATI	SJ	SVALBARD E JAN MAYEN
BY	BELARUS	KM	COMORES	SK	ESLOVÁQUIA
BZ	BELIZE	KN	SÃO CRISTÓVÃO E NEVIS	SL	SERRA LEOA
CA	CANADÁ	KP	REPÚBLICA POPULAR DEM. DA CORÉIA	SM	SÃO MARINO
CC	ILHAS COCOS	KR	REPÚBLICA DA CORÉIA	SN	SENEGAL
CF	REPÚBLICA CENTRO AFRICANA	KW	KUWAIT	SO	SOMÁLIA
CG	CONGO	KY	ILHAS CAIMAN	SR	SURINAME
CH	SUIÇA	KZ	CAZAQUISTÃO	ST	SÃO TOMÉ E PRÍNCIPE
CI	COSTA DO MARFIM	LA	LAOS	SV	EL SALVADOR
CK	ILHAS COOK	LB	LÍBANO	SY	SÍRIA
CL	CHILE	LC	SANTA LÚCIA	SZ	SUAZILÂNDIA
CM	CAMARÕES	LI	LIECHTENSTEIN	TC	ILHAS TURKS E CAICOS
CN	CHINA	LK	SRI LANKA	TD	CHADE
CO	COLÔMBIA	LR	LIBÉRIA	TF	TERRAS AUSTRAIS FRANCESAS
CR	COSTA RICA	LS	LESOTO	TG	TOGO
CU	CUBA	LT	LITUÂNIA	TH	TAILÂNDIA
CV	CABO VERDE	LU	LUXEMBURGO	TJ	TADJIQUISTÃO
CX	ILHA NATAL	LV	LETÓNIA	TK	TOKELAU
CY	CHIPRE	LY	LÍBIA	TL	TIMOR-LESTE
CZ	REPÚBLICA TCHECA	MA	MARROCOS	TM	TURCOMENISTÃO
DE	ALEMANHA	MC	MÔNACO	TN	TUNÍSIA
DJ	DJIBUTI	MD	REPÚBLICA DA MOLDOVA	TO	TONGA
DK	DINAMARCA	MG	MADAGASCAR	TR	TURQUIA
DM	DOMINICA	MH	ILHAS MARSHALL	TT	TRINIDAD E TOBAGO
DO	REPÚBLICA DOMINICANA	MK	ANT. IUGOSLÁVIA (REP. MACEDÓNIA)	TV	TUVALU
DZ	ARGÉLIA	ML	MALI	TW	TAIWAN, PROVÍNCIA DA CHINA
EC	EQUADOR	MM	MIANMÁ	TZ	REPÚBLICA UNIDA DA TANZÂNIA
EE	ESTÓNIA	MN	MONGÓLIA	UA	UCRÂNIA
EG	EGITO	MO	MACAU	UG	UGANDA
EH	SAARA OCIDENTAL	MP	ILHAS MARIANAS DO NORTE	UM	ILHAS MENORES AFASTADAS EUA
EM	INSTITUTO DA PROPRIEDADE INTELECTUAL DA UNIÃO EUROPEIA	MQ	MARTINICA	US	ESTADOS UNIDOS
EP	ORGANIZAÇÃO EUROPÉIA DE PATENTES	MR	MAURITÂNIA	UY	URUGUAI
ER	ERITREIA	MS	MONT SERRAT	UZ	UZBEQUISTÃO
ES	ESPAÑA	MT	MALTA	VA	VATICANO
ET	ETIÓPIA	MU	MAURÍCIO	VC	SÃO VICENTE E GRANADINAS
FI	FINLÂNDIA	MV	MALDIVAS	VE	VENEZUELA
FJ	FJI	MW	MALÁVI	VG	ILHAS VIRGENS (BRITÂNICAS)
FK	ILHAS MALVINAS	MX	MÉXICO	VI	ILHAS VIRGENS (U.S.)
FM	MICRONÉSIA (EST. DA FEDERAÇÃO)	MY	MALÁSIA	VN	VIETNÃ
FO	ILHAS FAROE	MZ	MOÇAMBIQUE	VU	VANUATU
FR	FRANÇA	NA	NAMÍBIA	WF	ILHAS WALLIS E FUTURA
GA	GABÃO	NC	NOVA CALEDÔNIA	WS	SAMOA OCIDENTAL
GB	REINO UNIDO	NE	NIGER	YE	IEMEN
GD	GRANADA	NF	ILHA NORFALK	YT	MAYOTTE
GE	GEÓRGIA	NG	NIGÉRIA	YU	YUGOSLÁVIA
GF	GUIANA FRANCESA	NI	NICARÁGUA	ZA	ÁFRICA DO SUL
GG	CHANNEL ISLAND OF GUERNSEY	NL	HOLANDA	ZM	ZÂMBIA
GH	GANÁ	NO	NORUEGA	ZR	ZAIRE
GI	GIBRALTAR	NP	NEPAL	ZW	ZIMBÁBUE
		NR	NAURU		

