

Revista da
**Propriedade
Industrial**

Nº 2884
14 de abril de 2026

Desenho Industrial

Seção III



**REPÚBLICA FEDERATIVA DO BRASIL**

Presidente
Luiz Inácio Lula da Silva

MINISTÉRIO DO DESENVOLVIMENTO, INDÚSTRIA, COMÉRCIO E SERVIÇOS

Ministro do Desenvolvimento, Indústria, Comércio e Serviços
Márcio Fernando Elias Rosa

INSTITUTO NACIONAL DA PROPRIEDADE INDUSTRIAL

Presidente
Júlio César Castelo Branco Reis Moreira

De conformidade com a Lei nº 5.648 de 11 de dezembro de 1970, esta é a publicação oficial do Instituto Nacional da Propriedade Industrial, órgão vinculado ao Ministério do Desenvolvimento, Indústria, Comércio e Serviços do Brasil, que publica todos os seus atos, despachos e decisões relativos ao sistema de propriedade industrial no Brasil, compreendendo Marcas e Patentes, bem como os referentes a contratos de Transferência de Tecnologia e assuntos correlatos, além dos que dizem respeito ao registro de programas de computador como direito autoral.

As established by Law nº 5.648 of december 11, 1970, this is the official publication of the National Institute of Industrial Property, an office under the Ministry of Development, Industry, Commerce and Services of Brazil, which publishes all its official acts, orders and decisions regarding the industrial property system in Brazil, comprising Trademarks and Patents, as well as those referring to Technology Transfer agreements and related matters, besides those regarding software registering as copyright.

Según establece la Ley nº 5.648 de 11 diciembre 1970, esta es la publicación oficial del Instituto Nacional de la Propiedad Industrial, oficina vinculada al Ministerio de Fomento, Industria, Comercio y Servicios del Brasil, que publica todos sus actos, ordenes y decisiones referentes al sistema de propiedad industrial en Brasil, comprendiendo marcas y patentes así que los referentes a contratos de transferencia de tecnologia y asuntos corelacionados, además de los referentes al registro de programas de ordenador como derecho de autor.

Endereços, telefones e horários de atendimento da Sede, Divisões Regionais e Representações podem ser obtidos em:

www.inpi.gov.br

Índice Geral

PEDIDOS DE REGISTRO DE DESENHO INDUSTRIAL EM ANDAMENTO	4
Notificação de depósito	5
Exame técnico: Exigência	6
Exame técnico: Indeferimento	29
PEDIDOS DE REGISTRO DE DESENHO INDUSTRIAL DEFINITIVAMENTE ARQUIVADOS	30
Por falta de procuração	31
Por falta de resposta à exigência técnica	32
CONCESSÕES DE REGISTROS DE DESENHO INDUSTRIAL	33
Registro de desenho industrial concedido	34
NULIDADES ADMINISTRATIVAS DE REGISTROS DE DESENHO INDUSTRIAL	185
Notificação de nulidade administrativa, por requerimento de terceiros, para manifestação	186
ANULAÇÃO DE DESPACHOS	188
Anulação de despachos relativos a processos de registro	189
NOTIFICAÇÕES E DECISÕES JUDICIAIS	190
Notificação de decisão judicial	191
CÓDIGO INTERNACIONAL DE PAÍSES E ORGANIZAÇÕES	193



Pedidos de registro de desenho industrial em andamento

Exigência de pagamento
Exigência formal
Notificação de depósito
Notificação de designação
Notificação de depósito – pedido em sigilo
Exame técnico: Exigência
Exame técnico em designação: Exigência
Exame técnico: Sobrestamento
Exame técnico em designação: Sobrestamento
Exame técnico: Indeferimento
Exame técnico em designação: Indeferimento
Perda de Prioridade Unionista
Perda de Prioridade Unionista – pedidos em designação



Notificação de depósito

Notificam-se os pedidos de registro de desenho industrial listados a seguir. Os pedidos cumprem as condições de admissibilidade previstas na LPI e seguem para a etapa de exame técnico. Este despacho não gera direito à fotocópia por parte de terceiros.

Para esclarecer outras dúvidas e conhecer, em detalhe, o processamento de pedidos de registro de desenho industrial e outras petições, não deixe de consultar o Manual de Desenho Industrial (<http://manualdedi.inpi.gov.br/projects/manual-de-desenho-industrial/wiki>).

BR302025008151-3	Notificação do depósito (exame formal concluído) Código de despacho: 860 Data de depósito: 28/11/2025 Titular: PACIFIC MARKET INTERNATIONAL, LLC [US] Procurador: Dannemann, Siemsen, Bigler & Ipanema Moreira
BR302025008526-8	Notificação do depósito (exame formal concluído) Código de despacho: 860 Data de depósito: 10/12/2025 Titular: CHUBBY GORILLA, INC. [US] Procurador: Montauray Pimenta, Machado & Vieira de Mello Advogados
BR302025008738-4	Notificação do depósito (exame formal concluído) Código de despacho: 860 Data de depósito: 18/12/2025 Titular: FERRARI S.P.A. [IT] Procurador: Ariboni, Fabbri e Schmidt Sociedade de Advogados
BR302025008753-8	Notificação do depósito (exame formal concluído) Código de despacho: 860 Data de depósito: 18/12/2025 Titular: MIKASA CORPORATION [JP] Procurador: Dannemann, Siemsen, Bigler & Ipanema Moreira
BR302025008754-6	Notificação do depósito (exame formal concluído) Código de despacho: 860 Data de depósito: 18/12/2025 Titular: MIKASA CORPORATION [JP] Procurador: Dannemann, Siemsen, Bigler & Ipanema Moreira



Exame técnico: Exigência

Como etapa do exame técnico dos pedidos de registro de desenho industrial, listados a seguir – nos termos do artigo 106, § 3º da Lei da Propriedade Industrial (LPI, lei n.º 9.279, de 14 de maio de 1996) – formula-se exigência relativa às questões indicadas.

Para cumprir ou contestar a exigência de petição:

1. Acesse o e-DI no site do INPI (www.inpi.gov.br);
2. Emita uma Guia de Recolhimento da União (GRU) para o serviço de “cumprimento de exigência” (código 105 – em processo), referente a processo de registro;
3. Efetue o pagamento; e
4. Preencha e envie o formulário eletrônico correspondente à opção indicada na emissão da GRU, acompanhado dos esclarecimentos, argumentos, provas ou documentos apropriados.

Os sistemas de informática do INPI identificarão o cumprimento de exigência, para que o pedido de registro prossiga, automaticamente, em seu processamento.

Para esclarecer outras dúvidas e conhecer em detalhe o processamento de pedidos de registro de desenho industrial e outras petições, não deixe de consultar o Manual de Desenho Industrial (<http://manualdedi.inpi.gov.br/projects/manual-de-desenho-industrial/wiki>).

BR302024002915-2

Exigência técnica

Código de despacho: 136

Titular: MAGNUM IP HOLDINGS B.V. [NL]

Procurador: Jacques Labrunie

Detalhes do despacho: De acordo com o item 5.3.1.1.a. do Manual, a matéria representada não pode sofrer acréscimos ou alterações durante o processo de registro, com exceção daquelas oriundas de correções solicitadas pelo examinador no decorrer do exame. Apresente um novo conjunto de figuras, excluindo as figuras 2.5 e 2.6, visto que as mesmas não fazem parte do desenho industrial originalmente depositado.



BR302024002942-0

Exigência técnica

Código de despacho: 136

Titular: SERGIO RODRIGUES PROJETOS E LICENCIAMENTOS LTDA. [BR/RJ]

Procurador: NATALIA NASCIMENTO FUSCO

Detalhes do despacho: As seguintes exigências foram formuladas com base no Manual de Desenhos Industriais, instituído pela Portaria INPI/PR nº 36/2023, acessível em http://manualdedi.inpi.gov.br/projects/manual-de-desenho-industrial/wiki/Manual_de_Desenhos_Industriais : [1]

De acordo com o item 5.3.4.3, o desenho industrial deve ser representado de maneira clara e nítida, de modo a permitir a suficiência descritiva da reivindicação. As folhas técnicas, cotas e indicação de escala não fazem parte da configuração do objeto e não devem constar das figuras. Apresente um novo conjunto de figuras excluindo os referidos elementos. Exclua ainda a figura 1.4; [2] de acordo com o item 5.3.4 do Manual, cada vista do desenho industrial deverá ser apresentada em uma figura, e cada figura deverá ser apresentada em uma página; [3] de acordo com o item 5.3.3 do Manual, cada representação do desenho industrial de produtos cujas configurações variam em decorrência do uso de textura, mudança de tratamento de superfície ou de características visuais de materiais devem ser consideradas uma variação. As figuras de cada variação serão numeradas de maneira específica. Ex.: 1ª variação: 1.1, 1.2, 1.3... etc.; 2ª variação: 2.1, 2.2, 2.3... etc. Desta forma, renumere a figura 1.3 como uma variação do objeto reivindicado; [4] a representação das figuras não apresenta qualidade adequada: conforme o item 5.3.4.1 do Manual, as figuras que representam o desenho industrial devem possuir contraste, nitidez e resolução suficientes para a plena compreensão do mesmo. A figura 1.3 não está de acordo com a qualidade esperada uma vez que apresentam sombras que comprometem a visualização de suas características ornamentais. E ainda, o fundo dos desenhos ou fotografias deverá ser neutro, sem revelar qualquer padrão ou textura e sem interferir nas formas do desenho industrial representado. A figura 1.3 apresenta interferências no fundo da figura. Apresente um novo conjunto de figuras com as adequações necessárias.

BR302024003456-3

Exigência técnica

Código de despacho: 136

Titular: JOSÉ JORDANO PAIVA 05309799850 [BR/SP]

Detalhes do despacho: Considerando-se o item 5.3 do Manual e com base na Nota Técnica nº 01/2024 do CPAPD, foram feitas as seguintes alterações: [1] Incluída uma variação decorrente da maneira de uso do objeto; [2] adaptação do relatório descritivo e da reivindicação; [3] adequação da numeração das figuras. De acordo com o item 3.5.2 do Manual de Desenhos Industriais, o campo Descrição do formulário só deve ser usado para incluir informações necessárias à compreensão das figuras do desenho industrial. As informações inseridas neste campo no pedido não cumprem com a finalidade pretendida e foram excluídas de ofício.

BR302024004997-8

Exigência técnica

Código de despacho: 136

Titular: MARIANA MENEGHEL WIGHTMAN [BR/SP]

Procurador: Yuri Reche Biscaim Rios

Detalhes do despacho: Com base no Manual de Desenhos Industriais instituído pela Portaria INPI/PR nº

36/2023, formulam-se as seguintes exigências: [1] O título e a classificação sugerem que se deseja proteção para objetos tridimensionais (3D). No entanto, nas figuras 1.1 a 1.6 o objeto tridimensional está representado por linhas tracejadas nos moldes do item 5.3.4.2 do Manual, que exemplifica a representação do produto bidimensional (2D) na superfície de um produto tridimensional apresentando as vistas do produto tridimensional no qual o produto bidimensional será aplicado, representando o produto tridimensional como elemento contextual, por meio de linhas tracejadas. Nas páginas 13/17 a 17/17 da petição de depósito foi anexado arquivo em formato PDF contendo imagens que revelam a reivindicação de objetos tridimensionais, sem linhas tracejadas: na fig. 1.1 (que mostra uma vista superior e uma perspectiva) está representado o mesmo objeto da figura inferior da pág. 16/17, sendo que na fig. 1.1 foi apresentado como bidimensional (2D) e na outra como tridimensional (3D); na fig. 1.2 (vista superior) está representado o mesmo objeto da figura superior da pág. 16/17, sendo que na fig. 1.2 foi apresentado como 2D e na outra como 3D; na fig. 1.3 (vista superior) está representado o mesmo objeto da figura inferior da pág. 13/17, sendo que na fig. 1.3 foi apresentado como 2D e na outra como 3D; na fig. 1.4 (vista superior) está representado o mesmo objeto da figura superior da pág. 14/17, sendo que a fig. 1.4 mostra como 2D e a outra como 3D; na fig. 1.5 (que mostra uma vista superior e uma perspectiva) consta o mesmo objeto da figura da pág. 17/17, sendo que na fig. 1.5 foi apresentado como 2D e na outra como tridimensional (3D); na fig. 1.6 (vista superior) está representado o mesmo objeto da figura superior da pág. 13/17, sendo que a fig. 1.6 mostra como 2D e a outra como 3D; a figura inferior da pág. 14/17 mostra a perspectiva de um objeto 3D; as figuras da pág. 15/17 mostram, cada uma, um objeto diferente: trata-se de produtos tridimensionais compostos por partes sem interconexão (veja detalhes nos itens 2.3.1 B e 5.3.11 do Manual); a figura central da pág. 16/17 mostra outro objeto 3D. O requerente deve esclarecer o que deseja proteger para que possamos avaliar se o título, a classe e a representação estão corretos, bem como a necessidade de divisão do pedido nos termos do art. 104 da LPI. [2] De acordo com o item 5.3.4 do Manual, cada vista do desenho industrial deverá ser apresentada em uma figura. As figuras 1.1 e 1.5 (e as correspondentes nas págs. 16/17 e 17/17) mostram duas vistas de cada objeto. Apresente cada figura com apenas uma vista. [3] Em atenção ao item 5.3.4.3 do Manual apresente as figuras sem palavras e textos que não fazem parte da configuração do desenho industrial e prejudicam a compreensão da forma do objeto requerido. Somente o objeto deve ser representado nas figuras. [4] A qualidade das figuras está insatisfatória: as linhas estão tremidas, imprecisas e algumas figuras estão distorcidas. Apresentar as figuras com qualidade satisfatória que permita visualizar com clareza a forma e os limites do contorno do objeto, como determina o item 5.3.4.3 do Manual. [5] Apenas após a apresentação das figuras corrigidas e dos esclarecimentos sobre a proteção pretendida poderemos avaliar a necessidade de divisão do pedido. [6] Todos os dados do pedido (figuras, título e classificação) devem ser apresentados exclusivamente conforme descrito no item 3.5.2 G do Manual (recomendamos a leitura do item para ver o passo a passo). NÃO ANEXE ARQUIVOS PDF COM FIGURAS, RELATÓRIO OU REIVINDICAÇÃO. As figuras não devem ter numeração de folha ou legenda no arquivo JPEG a ser inserido: a numeração e as legendas serão preenchidas automaticamente pelo sistema de acordo com as informações fornecidas pelo usuário no momento de inserção das figuras. O relatório descritivo e a reivindicação serão gerados automaticamente.

BR302025000399-7

Exigência técnica

Código de despacho: 136

Titular: LFS COMÉRCIO DE VARIEDADES LTDA [BR/SP]

Procurador: CONSOLIDE ASSESSORIA EMPRESARIAL ONLINE LTDA

Detalhes do despacho: As seguintes exigências foram formuladas com base no Manual de Desenhos Industriais, instituído pela Portaria INPI/PR nº 36/2023, acessível em http://manualdedi.inpi.gov.br/projects/manual-de-desenho-industrial/wiki/Manual_de_Desenhos_Industriais : [1]

De acordo com o item 5.3.4.3, o desenho industrial deve ser representado de maneira clara e nítida, de modo a permitir a suficiência descritiva da reivindicação. As cotas e indicação de escala não fazem parte da configuração do objeto e não devem constar das figuras. Apresente um novo conjunto de figuras excluindo-as; [2] de acordo com o item 5.3.4.1, o fundo dos desenhos ou fotografias deverá ser neutro, sem revelar qualquer padrão ou textura e sem interferir nas formas do desenho industrial representado. As figuras 2.1, 2.2 e 2.3 apresentam interferências no fundo da figura. Apresente um novo conjunto de figuras com as adequações necessárias; [3] De acordo com o item 5.3.3 do Manual de Desenhos Industriais, cada maneira de uso deve ser numerada como variação. A figura 2.3 demonstra o produto com mais de uma maneira de uso. Portanto, proceda a correção de forma que o produto tenha a seguinte formatação: fig. 1.1, para primeira variação; fig. 2.1, 2.2, para a segunda variação, e fig. 3.1, para a terceira variação (maneira de uso), conforme determinado no item 5.3.4.5 do Manual.



BR302025001520-0	<p>Exigência técnica Código de despacho: 136 Titular: CLEBER LUIS DA RÉ [BR/RS] Procurador: STOCK MARCAS E PATENTES LTDA - ME Detalhes do despacho: Com base no Manual de Desenhos Industriais instituído pela Portaria INPI/PR nº 36/2023, formulam-se as seguintes exigências: Não foi observada qualquer melhora na qualidade da figura 1.1, de modo que a exigência anterior será reiterada. A representação da figura 1.1 não apresenta qualidade adequada, com contornos pixelizados, e baixa definição. Em atendimento ao item 5.3.4.1 do Manual, apresentar figura com melhor qualidade. Para o cumprimento desta exigência, utilizar o formulário eletrônico para a inclusão de figuras. Não apresentar as figuras em documento pdf, sob pena de publicação de nova exigência. http://manualdedi.inpi.gov.br/projects/manual-de-desenho-industrial/wiki/03_05_Peticionamento_pelo_e-DI#352-Preenchimento-do-formul%C3%A1rio</p>
BR302025001665-7	<p>Exigência técnica Código de despacho: 136 Titular: NPd PARTNERSHIP LTD [GB] Procurador: NASCIMENTO MELO PROPRIEDADE INTELECTUAL LTDA Detalhes do despacho: Com base no Manual de Desenhos Industriais instituído pela Portaria INPI/PR nº 36/2023, formulam-se as seguintes exigências: É vedada a troca da figura do depósito para se adequar à prioridade. Considera-se alteração de matéria do pedido. Portanto, reitera-se a exigência técnica anterior. O desenho industrial reivindicado na figura 1.4 do pedido nacional não corresponde ao desenho industrial reivindicado nas figuras da prioridade. Em atendimento ao item 5.2.3 do Manual, apresentar documento de prioridade que corresponda integralmente à matéria do depósito nacional, sob pena de publicação de perda da prioridade. Alternativamente, a atual figura 1.4 do depósito poderá ser excluída do pedido. Para o cumprimento desta exigência, utilizar o formulário eletrônico para a inclusão de figuras. Não apresentar as figuras em documento pdf, sob pena de publicação de nova exigência. http://manualdedi.inpi.gov.br/projects/manual-de-desenho-industrial/wiki/03_05_Peticionamento_pelo_e-DI#352-Preenchimento-do-formul%C3%A1rio</p>
BR302025001678-9	<p>Exigência técnica Código de despacho: 136 Titular: 55.833.084 MARCOS YOSHIO OKAMURA [BR/SP] Procurador: LAB.PI LTDA Detalhes do despacho: Com base no Manual de Desenhos Industriais instituído pela Portaria INPI/PR nº 36/2023, formulam-se as seguintes exigências: O requerente modificou o desenho industrial sem que a alteração decorresse de solicitação publicada em exigência, incorrendo, portanto, na alteração da matéria inicialmente reivindicada: no produto apresentado no depósito não havia o interruptor hexagonal na parte pósterio-inferior (figuras 1.4 e 1.6). Em atendimento ao item 5.3.1.1 do Manual, descartar as figuras alteradas e reapresentar as figuras do desenho industrial originalmente depositado, com alta qualidade de definição, em atendimento ao item 5.3.4.1 do Manual. Para o cumprimento desta exigência, utilizar o formulário eletrônico para a inclusão de figuras. Não apresentar as figuras em documento pdf, sob pena de publicação de nova exigência. http://manualdedi.inpi.gov.br/projects/manual-de-desenho-industrial/wiki/03_05_Peticionamento_pelo_e-DI#352-Preenchimento-do-formul%C3%A1rio</p>
BR302025001687-8	<p>Exigência técnica Código de despacho: 136 Titular: WELLINGTON MOREIRA DA SILVA [BR/SP] Procurador: L.BARBAS INTELLECTUAL PROPERTY LTDA Detalhes do despacho: Com base no Manual de Desenhos Industriais instituído pela Portaria INPI/PR nº 36/2023, formulam-se as seguintes exigências: A exigência técnica solicitou a retirada da linha à esquerda sobressalente, que representa o pilar. No entanto, os 4 tubos que transpassam o produto foram removidos das figuras 1.2, 1.3, 1.6 e 1.7. Reapresentar as figuras 1.2, 1.3, 1.6 e 1.7 com os tubos no produto inicialmente depositado. Para o cumprimento desta exigência, utilizar o formulário eletrônico para a inclusão de figuras. Não apresentar as figuras em documento pdf, sob pena de publicação de nova exigência. http://manualdedi.inpi.gov.br/projects/manual-de-desenho-industrial/wiki/03_05_Peticionamento_pelo_e-DI#352-Preenchimento-do-formul%C3%A1rio</p>



BR302025001698-3

Exigência técnica

Código de despacho: 136

Titular: JADERSON DE ALMEIDA [BR/SC]

Detalhes do despacho: Com base no Manual de Desenhos Industriais instituído pela Portaria INPI/PR nº 36/2023, formulam-se as seguintes exigências: O requerente modificou o desenho industrial sem que a alteração decorresse de solicitação publicada em exigência, incorrendo, portanto, na alteração da matéria inicialmente reivindicada: no produto apresentado no depósito não havia apenas duas estruturas em forma de cruz, que dão suporte às paredes da luminária, mas no comprimento de exigência há três estruturas. Em atendimento ao item 5.3.1.1 do Manual, descartar as figuras alteradas e rerepresentar as figuras do desenho industrial originalmente depositado, adequando a coloração da figura 1.7 às demais figuras (preto e branco). Para o cumprimento desta exigência, utilizar o formulário eletrônico para a inclusão de figuras. Não apresentar as figuras em documento pdf, sob pena de publicação de nova exigência. http://manualdedi.inpi.gov.br/projects/manual-de-desenho-industrial/wiki/03_05_Peticionamento_pelo_e-DI#352-Preenchimento-do-formul%C3%A1rio

BR302025001704-1

Exigência técnica

Código de despacho: 136

Titular: JADERSON DE ALMEIDA [BR/SC]

Detalhes do despacho: Com base no Manual de Desenhos Industriais instituído pela Portaria INPI/PR nº 36/2023, formulam-se as seguintes exigências: O requerente modificou o desenho industrial sem que a alteração decorresse de solicitação publicada em exigência, incorrendo, portanto, na alteração da matéria inicialmente reivindicada: no produto apresentado no depósito as paredes eram translúcidas, mas no comprimento da exigência as paredes se tornaram opacas. Para representar o caráter translúcido, as linhas que ficarem por trás deverão ter coloração mais acinzentada. Além disso, na base do suporte cilíndrico os três fios receberam o acréscimo de 3 ponteiros (figuras 1.2, 1.5 a 1.7) que não estavam nas figuras do depósito. Em atendimento ao item 5.3.1.1 do Manual, descartar as figuras alteradas e rerepresentar as figuras do desenho industrial originalmente depositado, adequando harmonizando a coloração das figuras. Para o cumprimento desta exigência, utilizar o formulário eletrônico para a inclusão de figuras. Não apresentar as figuras em documento pdf, sob pena de publicação de nova exigência. http://manualdedi.inpi.gov.br/projects/manual-de-desenho-industrial/wiki/03_05_Peticionamento_pelo_e-DI#352-Preenchimento-do-formul%C3%A1rio

BR302025001705-0

Exigência técnica

Código de despacho: 136

Titular: JADERSON DE ALMEIDA [BR/SC]

Detalhes do despacho: Com base no Manual de Desenhos Industriais instituído pela Portaria INPI/PR nº 36/2023, formulam-se as seguintes exigências: O requerente modificou o desenho industrial sem que a alteração decorresse de solicitação publicada em exigência, incorrendo, portanto, na alteração da matéria inicialmente reivindicada: no produto apresentado no depósito as paredes eram translúcidas, mas no comprimento da exigência as paredes se tornaram opacas. Para representar o caráter translúcido, as linhas que ficarem por trás deverão ter coloração mais acinzentada. Em atendimento ao item 5.3.1.1 do Manual, descartar as figuras alteradas e rerepresentar as figuras do desenho industrial originalmente depositado, adequando a coloração das figuras e corrigindo as linhas tracejadas. Para o cumprimento desta exigência, utilizar o formulário eletrônico para a inclusão de figuras. Não apresentar as figuras em documento pdf, sob pena de publicação de nova exigência. http://manualdedi.inpi.gov.br/projects/manual-de-desenho-industrial/wiki/03_05_Peticionamento_pelo_e-DI#352-Preenchimento-do-formul%C3%A1rio

BR302025001707-6

Exigência técnica

Código de despacho: 136

Titular: JADERSON DE ALMEIDA [BR/SC]

Detalhes do despacho: Com base no Manual de Desenhos Industriais instituído pela Portaria INPI/PR nº 36/2023, formulam-se as seguintes exigências: O requerente modificou o desenho industrial sem que a alteração decorresse de solicitação publicada em exigência, incorrendo, portanto, na alteração da matéria inicialmente reivindicada: no produto apresentado no depósito foi uma mesa auxiliar, de tempo redondo. No comprimento de exigência uma mesa lateral, completamente distinta foi apresentada. Em atendimento ao item 5.3.1.1 do Manual, descartar as figuras alteradas e rerepresentar as figuras do desenho industrial originalmente depositado. Dessa forma, reitera-se a exigência técnica anterior para saneamento do pedido. A atual figura 1.7 revelou uma representação com coloração cinza do produto, diferente das demais em preto e branco, resultando em uma nova variação do produto. Harmonizar todas as figuras para o mesmo tipo de representação ou renumerar a atual figura 1.7 para fig. 2.1, em atenção ao item 5.3.4.4 do Manual. Para o cumprimento desta exigência, utilizar o formulário eletrônico para a inclusão de figuras. Não apresentar as figuras em documento pdf, sob pena de publicação de nova exigência. http://manualdedi.inpi.gov.br/projects/manual-de-desenho-industrial/wiki/03_05_Peticionamento_pelo_e-DI#352-Preenchimento-do-formul%C3%A1rio



BR302025004836-2

Exigência técnica

Código de despacho: 136

Titular: THE GILLETTE COMPANY LLC [US]

Procurador: TRENCH ROSSI E WATANABE ADVOGADOS (RJ)

Detalhes do despacho: Com base no Manual de Desenhos Industriais instituído pela Portaria INPI/PR nº 36/2023 formulam-se as seguintes exigências, numeradas de [1] a [3]: [1] As variações do desenho industrial apresentado não se encontram adequadamente identificadas, conforme o item 5.3.3 do Manual. A figura 3.10 representa uma variação, em decorrência de maneira de uso, em relação à configuração representada nas figuras 3.1 a 3.9. Do mesmo modo, a figura 6.10 representa uma variação, em decorrência de maneira de uso, em relação à configuração representada nas figuras 6.1 a 6.9. Separe as citadas figuras em distintas variações e renuncie as figuras do pedido correspondentemente. [2] As informações inseridas no campo Descrição não estão de acordo com os demais dados do pedido, pois fazem referência a figuras inexistentes. O pedido apresenta figuras numeradas de 1.1 a 7.7. No entanto a descrição cita também figuras de números 11 e 12. Em atenção ao item 5.3 do Manual, rerepresente a descrição, harmonizando-a com as figuras. [3] O campo de aplicação indicado não parece o mais adequado ao desenho industrial representado nas figuras. Em atendimento ao item 5.3.1.1 do Manual de Desenhos Industriais, apresente esclarecimentos quanto à classificação proposta ou informe nova classe adequada ao desenho industrial reivindicado, sugerindo-se a classe LOC (15) 09-05.

BR302025006179-2

Exigência técnica

Código de despacho: 136

Titular: ELC MANAGEMENT LLC [US]

Procurador: Dannemann, Siemsen, Bigler & Ipanema Moreira

Detalhes do despacho: Com base no Manual de Desenhos Industriais instituído pela Portaria INPI/PR nº 36/2023, formulam-se as seguintes exigências, numeradas de [1] a [2]: [1] O pedido não atende aos requisitos do Art. 104 da LPI, conforme disposições do item 5.3.3 do Manual, uma vez que foram apresentados, em um mesmo pedido de registro, desenhos industriais que não compartilham o mesmo propósito (mesma classe e subclasse de Locarno). Um desenho industrial foi representado nas figuras 1.1 a 2.7, enquanto um segundo desenho industrial foi representado nas figuras 3.1 a 3.7. Conforme disposto no item 5.3.3.1 do Manual, o pedido deverá sofrer divisão, sendo facultado ao requerente indicar o desenho industrial que será mantido no pedido original. O outro desenho industrial poderá ser depositado como pedido dividido. A numeração das figuras do pedido deverá ser adequada correspondentemente. [2] Conforme item 5.3.1.2 do Manual, não está claro, nas figuras representadas, se as linhas tracejadas apresentadas nas figuras 1.1 a 1.5, 1.7 e 2.1 a 2.7 indicam elementos internos e não visíveis da configuração em exame ou elementos que se manifestam visualmente na configuração externa. Caso se trate de elementos internos não visíveis, estes não deveriam constar da representação, ainda que com linhas tracejadas, não sendo tal uso das linhas previsto no Manual. Apresente esclarecimentos quanto às linhas tracejadas e à função contextual por elas exercida.

BR302025007012-0

Exigência técnica

Código de despacho: 136

Titular: UNIVERSIDADE FEDERAL DE SANTA CATARINA [BR/SC] e KAROON PETROLEO & GAS LTDA [BR/RJ]

Procurador: Maico Oliveira Buss

Detalhes do despacho: De acordo com o Manual de Desenhos Industriais (<http://manualdedi.inpi.gov.br/projects/manual-de-desenho-industrial/wiki>): A. A análise das figuras apresentadas não permitiu identificar características ornamentais que revelem liberdade criativa na configuração do objeto; os elementos visuais parecem ser determinados essencialmente por considerações técnicas ou funcionais, conforme os itens 5.3.1.3, 5.3.2 e 5.3.2.3 do Manual. Solicita-se esclarecimento sobre os aspectos ornamentais do objeto que justifiquem o registro pretendido.

BR302025007214-0

Exigência técnica

Código de despacho: 136

Titular: UNILEVER IP HOLDINGS B.V. [XX]

Procurador: Remer Villaça & Nogueira Assessoria e Consultoria de Prop. Intelectual S/S Ltda.

Detalhes do despacho: Com base no Manual de Desenhos Industriais instituído pela Portaria INPI/PR nº 36/2023, formula-se a seguinte exigência: a figura 1.3 apresenta uma linha excedente na lateral direita da parte superior do produto representado, a qual se encontra dissociada deste e não parece ser parte do desenho industrial reivindicado. Com base no item 5.3.4.3 do Manual, rerepresente as figuras com a correção indicada. Para o cumprimento desta exigência, utilizar o indexador de figuras do formulário de petição eletrônico para a inclusão de figuras. Não apresentar as figuras em documento PDF, sob pena de publicação de nova exigência.



BR302025007410-0

Exigência técnica

Código de despacho: 136

Titular: TOYA CORPORATION LTDA [BR/SP], MAXIMO E-COMMERCE LTDA [BR/SP] e INTEGRO MARKET SERVICOS ADMINISTRATIVOS LTDA [BR/SP]

Detalhes do despacho: De acordo com o Manual de Desenhos Industriais

(<http://manualdedi.inpi.gov.br/projects/manual-de-desenho-industrial/wiki>): A. As informações inseridas no campo de descrição do pedido não atendem à sua finalidade, que é conter apenas informações necessárias à compreensão das figuras do desenho industrial, conforme o item 3.5.2.G do Manual. Assim, as informações inseridas nesse campo foram suprimidas pelo INPI. B. A qualidade gráfica da figura 1.7 é insuficiente para permitir a identificação clara e precisa da configuração do objeto reivindicado, conforme o item 5.3.4.1 do Manual. Nessa figura 1.7 não é possível identificar as cerdas individualmente, aparentando ser um único bloco, o que está em desacordo com as demais vistas. Solicita-se a reapresentação da figura 1.7 com qualidade gráfica adequada, mantendo-a o objeto em conformidade com as figuras inicialmente apresentadas.

BR302025007413-4

Exigência técnica

Código de despacho: 136

Titular: GIOVANI BENVENUTI [BR/RS]

Detalhes do despacho: De acordo com o Manual de Desenhos Industriais

(<http://manualdedi.inpi.gov.br/projects/manual-de-desenho-industrial/wiki>): A. As informações inseridas no campo de descrição do pedido não atendem à sua finalidade, que é conter apenas informações necessárias à compreensão das figuras do desenho industrial, conforme o item 3.5.2.G do Manual. Solicita-se a retirada as informações inseridas no campo de descrição. B. Foram identificadas inconsistências nas legendas das figuras apresentadas, que impedem a correta identificação das vistas do desenho industrial, conforme os itens 5.3 e 5.3.1.1 do Manual. Solicita-se a correção das legendas para que correspondam adequadamente às respectivas vistas. As figuras 1.1, 1.2, 1.7 e 1.9 devem ser renomeadas para "Perspectiva". C. As figuras 1.7 e 1.8 contêm fundo em duas cores, separadas em duas seções. Esses elementos de fundo interferem na compreensão e identificação adequada do objeto. A representação deve conter apenas o desenho industrial em fundo neutro, sem interferências visuais, conforme o item 5.3.4.1 do Manual. Solicita-se a reapresentação das figuras 1.7 e 1.8 com fundo neutro, mantendo o objeto tal como inicialmente apresentado. D. A figura 1.9 contém textos (letras) incorporados à imagem, o que não é admitido na representação gráfica de desenho industrial, conforme o item 5.3.6 do Manual. Solicita-se a reapresentação dessa figura 1.9 contendo apenas a representação do objeto, sem textos ou numerações. E. A figura 1.7 não se caracteriza por um corte no objeto, mas como uma variação deste, devendo ser renomeada como figura 2.1. A figura 1.8, igualmente se caracteriza como uma variação do objeto e deve ser renomeada para figura 3.1, conforme o item 5.3.3 do Manual. Solicita-se a adequação do pedido.

BR302025007417-7

Exigência técnica

Código de despacho: 136

Titular: TOYA CORPORATION LTDA [BR/SP], MAXIMO E-COMMERCE LTDA [BR/SP] e INTEGRO MARKET SERVICOS ADMINISTRATIVOS LTDA [BR/SP]

Detalhes do despacho: De acordo com o Manual de Desenhos Industriais

(<http://manualdedi.inpi.gov.br/projects/manual-de-desenho-industrial/wiki>): A. As informações inseridas no campo de descrição do pedido não atendem à sua finalidade, que é conter apenas informações necessárias à compreensão das figuras do desenho industrial, conforme o item 3.5.2.G do Manual. Assim, as informações inseridas nesse campo foram suprimidas pelo INPI. B. A qualidade gráfica da figura 1.8 é insuficiente para permitir a identificação clara e precisa da configuração do objeto reivindicado, conforme o item 5.3.4.1 do Manual. Nessa figura 1.8 não é possível identificar as cerdas individualmente, aparentando ser um único bloco, o que está em desacordo com as demais vistas. Solicita-se a reapresentação da figura 1.8 com qualidade gráfica adequada, mantendo-a o objeto em conformidade com as figuras inicialmente apresentadas.



BR302025007450-9	<p>Exigência técnica Código de despacho: 136 Titular: BESTRONGER INDÚSTRIA E COMÉRCIO DE ACESSÓRIOS ESPORTIVOS LTDA [BR/MG] Detalhes do despacho: De acordo com o Manual de Desenhos Industriais (http://manualdedi.inpi.gov.br/projects/manual-de-desenho-industrial/wiki): A. As figuras 1.1, 1.2, 1.3, 1.4 e 1.5 contêm textos ou numerações incorporados à imagem, o que não é admitido na representação gráfica de desenho industrial, conforme o item 5.3.6 do Manual. Solicita-se a reapresentação destas figuras contendo apenas a representação do objeto, sem textos ou numerações. B. As variações do desenho industrial apresentado não encontram-se adequadamente identificadas, conforme o item 5.3.3 do Manual. As figuras 1.1 e 1.4 apresentam o objeto em posição de uso, compondo uma primeira variação, por isso, a figura 1.4 deve ser renomeada para 1.2. As figuras 1.2 e 1.5 atuais apresentam a segunda variação, com o objeto aberto, devendo serem renomeadas, respectivamente, para 2.1 e 2.2. A figura 1.3 atual apresenta a terceira variação, com o objeto aberto e rebatido em relação ao objeto representado na figura 1.2 atual. Assim, a figura 1.3 atual deve ser renomeada para 3.1. C. Foram identificadas inconsistências nas legendas das figuras apresentadas, que impedem a correta identificação das vistas do desenho industrial, conforme os itens 5.3 e 5.3.1.1 do Manual. Solicita-se a correção das legendas para que correspondam adequadamente às respectivas vistas, de maneira que as figuras 1.1, 1.2, 1.3, 1.4 atuais devem ser renomeadas para "Perspectiva". D. Foi identificada inconsistência na figura 1.6 atual, conforme o item 5.3.4.4 do Manual. Solicita-se eliminar essa figura 1.6 do pedido por apresentar o objeto duas vezes, sem a possibilidade de separá-los por recorte da imagem.</p>
BR302025007459-2	<p>Exigência técnica Código de despacho: 136 Titular: ANRAN SUPPLY CHAIN MANAGEMENT LIMITED [CN] Procurador: Org. Mérito Marcas e Patentes Ltda. Detalhes do despacho: De acordo com o Manual de Desenhos Industriais (http://manualdedi.inpi.gov.br/projects/manual-de-desenho-industrial/wiki): A. A figura 1.7 não permitem identificar de forma completa a configuração do objeto reivindicado. Solicita-se substituir essa figura 1.7 com a representação completa do objeto, conforme o item 5.3.4.2 do Manual.</p>
BR302025007461-4	<p>Exigência técnica Código de despacho: 136 Titular: SERGIO MURILO [BR/TO] Detalhes do despacho: Com base no Manual de Desenhos Industriais instituído pela Portaria INPI/PR nº 36/2023, formulam-se as seguintes exigências: O atual pedido não atende aos requisitos do art. 104, conforme disposições do item 5.3.3 Exame quanto à unidade do desenho industrial, pois não compartilham das mesmas características distintivas preponderantes. Um desenho industrial foi representado na figura 1.1. Outro desenho industrial foi representado na figura 1.2. Outro desenho industrial foi representado na figura 1.3. Outro desenho industrial foi representado na figura 1.4. Outro desenho industrial foi representado na figura 1.5. Outro desenho industrial foi representado nas figuras 1.6 a 1.9. O pedido deverá ser dividido, facultando-se ao requerente indicar o desenho industrial que será mantido no pedido original. No caso das figuras 1.6 a 1.9, a figura 1.9 deverá ser renumerada como variação configurativa, por exemplo, figura 2.1. Para o cumprimento desta exigência, utilizar o formulário eletrônico para a inclusão de figuras. Não apresentar as figuras em documento pdf, sob pena de publicação de nova exigência. http://manualdedi.inpi.gov.br/projects/manual-de-desenho-industrial/wiki/03_05_Peticionamento_pelo_e-DI#352-Preenchimento-do-formul%C3%A1rio</p>
BR302025007504-1	<p>Exigência técnica Código de despacho: 136 Titular: THIAGO CAPOSSOLI [BR/SP] Detalhes do despacho: Com base no Manual de Desenhos Industriais instituído pela Portaria INPI/PR nº 36/2023, formulam-se as seguintes exigências: A representação das figuras 1.2 e 1.3 não apresenta qualidade adequada: apresenta linhas descontinuas/falhadas. Em atendimento ao item 5.3.4.1 do Manual, apresentar figuras com melhor qualidade. Em atendimento ao item 5.3.1.1, a indicação do produto no título do pedido deve ser clara e concisa e adequada ao produto representado nas figuras, de preferência em concordância com a lista de produtos disponibilizada na Classificação de Locarno. Sugerimos modificar o título para: Niveladores de placa de vídeo. Se necessário, classe e subclasse também deverão ser alteradas. O campo de aplicação indicado não parece condizente com o desenho industrial representado nas figuras. Em atendimento ao item 5.3.1.1 do Manual, solicitamos que o requerente forneça esclarecimentos quanto à classificação proposta ou informe nova classe adequada. Sugere-se a classe 08-08 - Dispositivos de fixação, suporte ou montagem não incluídos em outras classes. Para o cumprimento desta exigência, utilizar o formulário eletrônico para a inclusão de figuras. Não apresentar as figuras em documento pdf, sob pena de publicação de nova exigência. http://manualdedi.inpi.gov.br/projects/manual-de-desenho-industrial/wiki/03_05_Peticionamento_pelo_e-DI#352-Preenchimento-do-formul%C3%A1rio</p>



BR302025007505-0	<p>Exigência técnica Código de despacho: 136 Titular: THIAGO CAPOSSOLI [BR/SP] Detalhes do despacho: Com base no Manual de Desenhos Industriais instituído pela Portaria INPI/PR nº 36/2023, formulam-se as seguintes exigências: De acordo com o item 5.3.1.1 do Manual, o título não deve conter: informações técnicas do produto; nome comercial do produto ou indicação de código, numeração ou modelo; adjetivos; referência a kits, conjuntos ou jogos de objetos; descrição de forma ou material de fabricação. Sugerimos modificar o título para: Suporte de mesa para estabilizador. O campo de aplicação indicado não parece condizente com o desenho industrial representado nas figuras. Em atendimento ao item 5.3.1.1 do Manual, solicitamos que o requerente forneça esclarecimentos quanto à classificação proposta ou informe nova classe adequada. Sugere-se a classe 08-08 - Dispositivos de fixação, suporte ou montagem não incluídos em outras classes.</p>
BR302025007509-2	<p>Exigência técnica Código de despacho: 136 Titular: EMERSON JUNIOR GONCALVES DA SILVA [BR/MG] Detalhes do despacho: De acordo com o Manual de Desenhos Industriais (http://manualdedi.inpi.gov.br/projects/manual-de-desenho-industrial/wiki): A. As informações inseridas no campo de descrição do pedido não atendem à sua finalidade, que é conter apenas informações necessárias à compreensão das figuras do desenho industrial, conforme o item 3.5.2.G do Manual. Por isso, as informações inseridas nesse campo de descrição foram retiradas pelo INPI. B. A análise das figuras apresentadas não permitiu identificar características ornamentais que revelem liberdade criativa na configuração do objeto; os elementos visuais parecem ser determinados essencialmente por considerações técnicas ou funcionais, conforme os itens 5.3.1.3, 5.3.2 e 5.3.2.3 do Manual. Solicita-se esclarecimento sobre os aspectos ornamentais do objeto que justifiquem o registro pretendido.</p>
BR302025007514-9	<p>Exigência técnica Código de despacho: 136 Titular: HUAWEI TECHNOLOGIES CO., LTD. [CN] Procurador: Clarke, Modet Propriedade Intelectual Ltda. Detalhes do despacho: De acordo com o Manual de Desenhos Industriais (http://manualdedi.inpi.gov.br/projects/manual-de-desenho-industrial/wiki): A. O título apresentado não identifica de forma clara e concisa o produto ao qual o desenho industrial é aplicado, conforme o item 5.3.1.1.b do Manual. Solicita-se a adequação do título para a correta identificação do produto representado nas figuras. Sugere-se "Interface gráfica animada". B. O pedido não pode conter mais de um desenho industrial, nos termos do item 5.3.3 do Manual de Desenhos Industriais e do art. 104 da Lei nº 9.279/1996. As figuras 1.01 e 2.02 aparentam ser idênticas. Caso a figura 1.01 corresponda a uma interface gráfica não animada e as figuras 2.01 a 2.03 correspondam a uma interface gráfica animada, haverá, no mesmo pedido, dois desenhos industriais distintos. Neste caso, o pedido poderá ser dividido em dois: um referente à figura 1.01 e outro referente às figuras 2.01, 2.02 e 2.03. Contudo, caso a repetição decorra apenas de equívoco de duplicação, solicita-se a exclusão de uma das duas figuras (1.01 ou 2.01) e a renumeração das figuras remanescentes em uma única variação (1.01, 1.02 e 1.03).</p>
BR302025007545-9	<p>Exigência técnica Código de despacho: 136 Titular: TOYA CORPORATION LTDA [BR/SP], MAXIMO E-COMMERCE LTDA [BR/SP] e INTEGRO MARKET SERVICOS ADMINISTRATIVOS LTDA [BR/SP] Detalhes do despacho: Exigência: Com base no Manual de Desenhos Industriais instituído pela Portaria INPI/PR nº 36/2023, formula-se a seguinte exigência: de acordo com o item 5.3.4.4 do manual, todas as vistas de cada configuração devem ser consistentes entre si. Há inconsistências entre as figuras 1.4 e 1.5 e as demais figuras, não sendo possível identificar nas demais o elemento metálico que aparece apenas do lado esquerdo da figura 1.4 e do lado direito da figura 1.5, desta vez da cor preta. Esclareça por argumentação textual a visibilidade desse elemento e como ele pode ser identificado nas demais vistas, podendo também incluir figuras que destaquem a parte em questão ou demonstrem sua presença de qualquer outra forma, anexando-as como documento .pdf ao cumprimento de exigência. As figuras apresentadas para esclarecimento não farão parte da reivindicação e não serão incluídas no certificado de registro.</p>



BR302025007561-0

Exigência técnica

Código de despacho: 136

Titular: THIAGO CAPOSSOLI [BR/SP]

Detalhes do despacho: De acordo com o Manual de Desenhos Industriais

(<http://manualdedi.inpi.gov.br/projects/manual-de-desenho-industrial/wiki>): A. O título apresentado contém nome comercial ou marca registrada, o que não é admitido para fins de identificação do produto no registro de desenho industrial, conforme o item 5.3.1.1.b do Manual. Solicita-se a adequação do título para que contenha apenas a denominação genérica do produto. Sugere-se "Suporte para roteador". B. As informações inseridas no campo de descrição do pedido não atendem à sua finalidade, que é conter apenas informações necessárias à compreensão das figuras do desenho industrial, conforme o item 3.5.2.G do Manual. Solicita-se a retirada as informações inseridas no campo de descrição. C. A subclasse de Locarno indicada no pedido não corresponde adequadamente ao produto representado nas figuras, conforme o item 5.3.1.1 do Manual. Solicita-se o ajuste da subclasse para a mais compatível com o objeto reivindicado. Sugere-se 14.06.

BR302025007569-6

Exigência técnica

Código de despacho: 136

Titular: THIAGO CAPOSSOLI [BR/SP]

Detalhes do despacho: De acordo com o Manual de Desenhos Industriais

(<http://manualdedi.inpi.gov.br/projects/manual-de-desenho-industrial/wiki>): A. O título apresentado não identifica de forma clara e concisa o produto ao qual o desenho industrial é aplicado, conforme o item 5.3.1.1.b do Manual. Solicita-se a adequação do título para a correta identificação do produto representado nas figuras. Sugere-se apenas "Suporte". B. A classificação de Locarno indicada no pedido não corresponde adequadamente ao produto representado nas figuras, conforme o item 5.3.1.1 do Manual. Solicita-se o ajuste da classificação para a classe compatível com o objeto reivindicado. Sugere-se 14.06. C. As informações inseridas no campo de descrição do pedido não atendem à sua finalidade, que é conter apenas informações necessárias à compreensão das figuras do desenho industrial, conforme o item 3.5.2.G do Manual. Solicita-se a retirada as informações inseridas no campo de descrição.

BR302025007572-6

Exigência técnica

Código de despacho: 136

Titular: THIAGO CAPOSSOLI [BR/SP]

Detalhes do despacho: De acordo com o Manual de Desenhos Industriais

(<http://manualdedi.inpi.gov.br/projects/manual-de-desenho-industrial/wiki>): A. O título apresentado não identifica de forma clara e concisa o produto ao qual o desenho industrial é aplicado, conforme o item 5.3.1.1.b do Manual. Solicita-se a adequação do título para a correta identificação do produto representado nas figuras. Sugere-se "Suporte de tomada para roteador". B. A classificação de Locarno indicada no pedido não corresponde adequadamente ao produto representado nas figuras, conforme o item 5.3.1.1 do Manual. Solicita-se o ajuste da classificação para a classe compatível com o objeto reivindicado. Sugere-se 14.06. C. As informações inseridas no campo de descrição do pedido não atendem à sua finalidade, que é conter apenas informações necessárias à compreensão das figuras do desenho industrial, conforme o item 3.5.2.G do Manual. Solicita-se a retirada as informações inseridas no campo de descrição.

BR302025007581-5

Exigência técnica

Código de despacho: 136

Titular: DAIO PAPER CORPORATION [JP]

Procurador: SOERENSEN GARCIA ADVOGADOS ASSOCIADOS

Detalhes do despacho: Com base no Manual de Desenhos Industriais instituído pela Portaria INPI/PR nº 36/2023, formulam-se as seguintes exigências: .[1] A indicação da área ampliada tanto na figura 1.1, quanto na figura 1.5, deve ser feita por linhas tracejadas delimitando o contorno, conforme item 5.3.4.2 do Manual: na figura 1.1 deve-se delimitar a área; na figura 1.5 foi usada linha contínua, que indica reivindicação ou moldura, o que não corresponde ao que está sendo solicitado. Corrijas as figuras 1.1 e 1.5. .[2] Conforme item 5.3.4.2 o Manual, de maneira a esclarecer a área a que se refere a vista em corte, uma das demais vistas do desenho industrial deverá conter a indicação da área seccionada: indique o corte na figura 1.5. Na prioridade foram usadas letras para indicar o corte (C-C), mas no pedido nacional deve ser indicada a figura que representa o corte, ou seja, Fig. 1.6. .[3] Quanto à declaração de renúncia de reivindicação apresentada no primeiro parágrafo da descrição, a fim de ficar mais clara e coerente com o Manual, o texto foi alterado para: As áreas colorizadas em azul representam elementos contextuais e não fazem parte do desenho industrial reivindicado. As declarações de omissão de vistas foram mantidas tal como apresentadas. .[4] A Classificação foi alterada de ofício de 05-06 para 07-05 com base no item 5.3.1.1 c do Manual de Desenhos Industriais, a fim de se adequar ao objeto requerido. Caso discorde, argumente. .[5] Assim como no depósito, todos os dados do pedido (figuras, título e classificação) devem ser inseridos exclusivamente conforme instruções no item 3.5.2 G do Manual (recomendamos a leitura do item para ver o passo a passo). Não anexe arquivos PDF com figuras, relatório ou reivindicação.



-
- BR302025007587-4** Exigência técnica
Código de despacho: 136
Titular: DAIO PAPER CORPORATION [JP]
Procurador: SOERENSEN GARCIA ADVOGADOS ASSOCIADOS
Detalhes do despacho: Com base no Manual de Desenhos Industriais instituído pela Portaria INPI/PR nº 36/2023, formulam-se as seguintes exigências: .[1] A indicação da área ampliada tanto na figura 1.1, quanto na figura 1.8, deve ser feita por linhas tracejadas delimitando o contorno, conforme item 5.3.4.2 do Manual: na figura 1.1 deve-se delimitar a área; na figura 1.8 foi usada linha contínua, que indica reivindicação ou moldura, o que não corresponde ao que está sendo solicitado. Corrijas as figuras 1.1 e 1.8. .[2] Conforme item 5.3.4.2 o Manual, de maneira a esclarecer a área a que se refere a vista em corte, uma das demais vistas do desenho industrial deverá conter a indicação da área seccionada: indique o corte na figura 1.8. Na prioridade foram usadas letras para indicar o corte (C-C), mas no pedido nacional deve ser indicada a figura que representa o corte, ou seja, Fig. 1.9. .[3] Quanto à declaração de renúncia de reivindicação apresentada no primeiro parágrafo da descrição, a fim de ficar mais clara e coerente com o Manual, o texto foi alterado para: As áreas colorizadas em azul representam elementos contextuais e não fazem parte do desenho industrial reivindicado. .[4] A Classificação foi alterada de ofício de 05-06 para 07-05 com base no item 5.3.1.1 c do Manual de Desenhos Industriais, a fim de se adequar ao objeto requerido. Caso discorde, argumente. .[5] Assim como no depósito, todos os dados do pedido (figuras, título e classificação) devem ser inseridos exclusivamente conforme instruções no item 3.5.2 G do Manual (recomendamos a leitura do item para ver o passo a passo). Não anexe arquivos PDF com figuras, relatório ou reivindicação.
-
- BR302025007639-0** Exigência técnica
Código de despacho: 136
Titular: FABRI INDÚSTRIA E COMÉRCIO LTDA. [BR/SP] e VALCIR FABRIS [BR/SP]
Procurador: Cannon Marcas e Patentes S/C Ltda.
Detalhes do despacho: Com base no Manual de Desenhos Industriais instituído pela Portaria INPI/PR nº 36/2023, formulam-se as seguintes exigências: De acordo com o item 5.3.1.1 do Manual, o título não deve conter: informações técnicas do produto; nome comercial do produto ou indicação de código, numeração ou modelo; adjetivos; referência a kits, conjuntos ou jogos de objetos; descrição de forma ou material de fabricação. Sugerimos modificar o título para: "Base para ..."
-
- BR302025007640-4** Exigência técnica
Código de despacho: 136
Titular: FABRI INDÚSTRIA E COMÉRCIO LTDA. [BR/SP] e VALCIR FABRIS [BR/SP]
Procurador: Cannon Marcas e Patentes S/C Ltda.
Detalhes do despacho: Com base no Manual de Desenhos Industriais instituído pela Portaria INPI/PR nº 36/2023, formulam-se as seguintes exigências: De acordo com o item 5.3.1.1 do Manual, o título não deve conter: informações técnicas do produto; nome comercial do produto ou indicação de código, numeração ou modelo; adjetivos; referência a kits, conjuntos ou jogos de objetos; descrição de forma ou material de fabricação. Sugerimos modificar o título para: "Base para ..."
-
- BR302025007641-2** Exigência técnica
Código de despacho: 136
Titular: FABRI INDÚSTRIA E COMÉRCIO LTDA. [BR/SP] e VALCIR FABRIS [BR/SP]
Procurador: Cannon Marcas e Patentes S/C Ltda.
Detalhes do despacho: Com base no Manual de Desenhos Industriais instituído pela Portaria INPI/PR nº 36/2023, formulam-se as seguintes exigências: De acordo com o item 5.3.1.1 do Manual, o título não deve conter: informações técnicas do produto; nome comercial do produto ou indicação de código, numeração ou modelo; adjetivos; referência a kits, conjuntos ou jogos de objetos; descrição de forma ou material de fabricação. Sugerimos modificar o título para: "Base para ..."
-
- BR302025007645-5** Exigência técnica
Código de despacho: 136
Titular: POLTRONAS PARANÁ LTDA [BR/PR]
Procurador: AGP - Assessoria Empresarial Ltda
Detalhes do despacho: Com base no Manual de Desenhos Industriais instituído pela Portaria INPI/PR nº 36/2023, formulam-se as seguintes exigências: A representação das figuras não apresenta qualidade adequada: apresenta a base da cadeira e os rodízios com áreas muito escurecidas, sem descrever plenamente as formas desta parte do produto. Em atendimento ao item 5.3.4.1 do Manual, apresentar figuras com melhor qualidade. Para o cumprimento desta exigência, utilizar o formulário eletrônico para a inclusão de figuras. Não apresentar as figuras em documento pdf, sob pena de publicação de nova exigência. http://manualdedi.inpi.gov.br/projects/manual-de-desenho-industrial/wiki/03_05_Peticionamento_pelo_e-DI#352-Preenchimento-do-formul%C3%A1rio
-



-
- BR302025007662-5** Exigência técnica
Código de despacho: 136
Titular: FABRI INDÚSTRIA E COMÉRCIO LTDA. [BR/SP] e VALCIR FABRIS [BR/SP]
Procurador: Cannon Marcas e Patentes S/C Ltda.
Detalhes do despacho: Com base no Manual de Desenhos Industriais instituído pela Portaria INPI/PR nº 36/2023, formulam-se as seguintes exigências: De acordo com o item 5.3.1.1 do Manual, o título não deve conter: informações técnicas do produto; nome comercial do produto ou indicação de código, numeração ou modelo; adjetivos; referência a kits, conjuntos ou jogos de objetos; descrição de forma ou material de fabricação. Sugerimos modificar o título para: "Base para ..."
-
- BR302025007663-3** Exigência técnica
Código de despacho: 136
Titular: FABRI INDÚSTRIA E COMÉRCIO LTDA. [BR/SP] e VALCIR FABRIS [BR/SP]
Procurador: Cannon Marcas e Patentes S/C Ltda.
Detalhes do despacho: Com base no Manual de Desenhos Industriais instituído pela Portaria INPI/PR nº 36/2023, formulam-se as seguintes exigências: Borracha não define um produto, descreve apenas o material. De acordo com o item 5.3.1.1 do Manual, o título não deve conter: informações técnicas do produto; nome comercial do produto ou indicação de código, numeração ou modelo; adjetivos; referência a kits, conjuntos ou jogos de objetos; descrição de forma ou material de fabricação. Apresente um novo título que caracterize um produto tridimensional, como por exemplo, "Coxins".
-
- BR302025007666-8** Exigência técnica
Código de despacho: 136
Titular: LIDER INDUSTRIA E COMERCIO DE ESTOFADOS S.A [BR/MG]
Procurador: DAIMOND MARCAS E PATENTES LTDA
Detalhes do despacho: Com base no Manual de Desenhos Industriais (instituído pela Portaria INPI/PR nº 36/2023 e no Comunicado DIRMA publicado na RPI 2753 de 10 de outubro de 2023), formula-se a seguinte exigência: de acordo com o item 5.3.4.4 do Manual, todas as vistas de cada configuração devem ser consistentes entre si. A Fig. 1.1 não mostra alguns detalhes da Figura 1.2 e das Figuras 1.6 e 1.7. Assim, faça a harmonização das vistas do objeto. Reapresente novo conjunto de figuras corrigido para que todas as vistas sejam coerentes entre si, representando exatamente a mesma configuração do produto, sem acréscimo de matéria. Se necessário, esclareça as inconsistências. A "Descrição" foi excluída de ofício, conforme a Nota Técnica INPI/CPAPD nº 01/2024. De acordo com o item 3.5.2 do Manual de Desenhos Industriais, o campo "Descrição" do formulário deve ser usado para incluir informações necessárias à compreensão das figuras do desenho industrial.
-
- BR302025007695-1** Exigência técnica
Código de despacho: 136
Titular: UNIVERSIDADE FEDERAL DO RECONCAVO DA BAHIA - UFRB [BR/BA]
Detalhes do despacho: Com base no Manual de Desenhos Industriais instituído pela Portaria INPI/PR nº 36/2023, formulam-se as seguintes exigências, numeradas de 1 a 6: [1] conforme o item 5.3.4 do Manual, cada vista do desenho industrial deverá ser apresentada em uma figura, e segundo o item 5.3.4.2 do Manual, a vista em corte deve ser apresentada em uma figura exclusiva para esse fim e uma das demais vistas deverá conter a indicação da área seccionada. A figura 1.1 apresenta 4 vistas em corte em uma única figura, indicando os cortes na própria vista que representa a área seccionada. Reapresente as vistas em corte em figuras distintas e as demais vistas com a indicação da área seccionada. Alternativamente, exclua a figura 1.1 e readeque a numeração das demais figuras; [2] ainda que deva haver indicação de corte, em atendimento ao item 5.3.6 do Manual, não é permitida a inclusão de demais caracteres que não façam parte da configuração do desenho industrial, portanto exclua os elementos "(1)" das vistas em corte. A figura não deve conter numeração; [3] novamente quanto ao item 5.3.4, as perspectivas representadas na figura 1.6 devem estar em figuras diferentes; [4] de acordo com o item 5.3.4.4, todas as vistas de cada configuração devem ser consistentes entre si. Há inconsistências entre as figuras 1.5 e 1.7 e a figura 1.6 na representação dos orifícios de forma cilíndrica, sendo elas menos uniformes e com quebra de linha na figura 1.6. Reapresente as figuras corrigidas para que todas as vistas sejam coerentes entre si, representando exatamente a mesma configuração do produto; [5] à luz do item 5.3.4.3 do Manual, as linhas tracejadas são utilizadas para representar elementos contextuais sobre os quais não recai reivindicação. Dessa forma, não é aceito seu uso para representar elementos não visíveis do desenho industrial. Nas figuras 1.2 a 1.4 e 1.8 a aplicação das linhas tracejadas está em desacordo com o manual, portanto estas devem ser removidas; [6] consta no item 5.3.1.1 do Manual que informações técnicas do produto não são aceitas no título por não configurar indicação do produto. Exclua o elemento "com Identificação Numérica" do título.
-

BR302025007696-0

Exigência técnica

Código de despacho: 136

Titular: UNIVERSIDADE FEDERAL DO RECONCAVO DA BAHIA - UFRB [BR/BA]

Detalhes do despacho: Com base no Manual de Desenhos Industriais instituído pela Portaria INPI/PR nº 36/2023, formulam-se as seguintes exigências, numeradas de 1 a 6: [1] conforme o item 5.3.4 do Manual, cada vista do desenho industrial deverá ser apresentada em uma figura, e segundo o item 5.3.4.2 do Manual, a vista em corte deve ser apresentada em uma figura exclusiva para esse fim e uma das demais vistas deverá conter a indicação da área seccionada. A figura 1.1 apresenta 4 vistas em corte em uma única figura, indicando os cortes na própria vista que representa a área seccionada. Reapresente as vistas em corte em figuras distintas e as demais vistas com a indicação da área seccionada. Alternativamente, exclua a figura 1.1 e readeque a numeração das demais figuras; [2] ainda que deva haver indicação de corte, em atendimento ao item 5.3.6 do Manual, não é permitida a inclusão de demais caracteres que não façam parte da configuração do desenho industrial, portanto exclua os elementos "(1)" das vistas em corte. A figura não deve conter numeração; [3] novamente quanto ao item 5.3.4, as perspectivas representadas na figura 1.6 devem estar em figuras diferentes; [4] de acordo com o item 5.3.4.4, todas as vistas de cada configuração devem ser consistentes entre si. Há inconsistências entre as figuras 1.5 e 1.7 e a figura 1.6 na representação dos orifícios de forma cilíndrica, sendo elas menos uniformes e com quebra de linha na figura 1.6. Reapresente as figuras corrigidas para que todas as vistas sejam coerentes entre si, representando exatamente a mesma configuração do produto; [5] à luz do item 5.3.4.3 do Manual, as linhas tracejadas são utilizadas para representar elementos contextuais sobre os quais não recai reivindicação. Dessa forma, não é aceito seu uso para representar elementos não visíveis do desenho industrial. Nas figuras 1.2 a 1.4 e 1.8 a aplicação das linhas tracejadas está em desacordo com o manual, portanto estas devem ser removidas; [6] consta no item 5.3.1.1 do Manual que informações técnicas do produto não são aceitas no título por não configurar indicação do produto. Exclua o elemento "com Identificação Numérica" do título.

BR302025007697-8

Exigência técnica

Código de despacho: 136

Titular: UNIVERSIDADE FEDERAL DO RECONCAVO DA BAHIA - UFRB [BR/BA]

Detalhes do despacho: Exigência: Com base no Manual de Desenhos Industriais instituído pela Portaria INPI/PR nº 36/2023, formulam-se as seguintes exigências, numeradas de 1 a 6: [1] conforme o item 5.3.4 do Manual, cada vista do desenho industrial deverá ser apresentada em uma figura, e segundo o item 5.3.4.2 do Manual, a vista em corte deve ser apresentada em uma figura exclusiva para esse fim e uma das demais vistas deverá conter a indicação da área seccionada. A figura 1.1 apresenta 4 vistas em corte em uma única figura, indicando os cortes na própria vista que representa a área seccionada. Reapresente as vistas em corte em figuras distintas e as demais vistas com a indicação da área seccionada. Alternativamente, exclua a figura 1.1 e readeque a numeração das demais figuras; [2] ainda que deva haver indicação de corte, em atendimento ao item 5.3.6 do Manual, não é permitida a inclusão de demais caracteres que não façam parte da configuração do desenho industrial, portanto exclua os elementos "(1)" das vistas em corte. A figura não deve conter numeração; [3] novamente quanto ao item 5.3.4, as perspectivas representadas na figura 1.6 devem estar em figuras diferentes; [4] de acordo com o item 5.3.4.4, todas as vistas de cada configuração devem ser consistentes entre si. Há inconsistências entre as figuras 1.5 e 1.7 e a figura 1.6 na representação dos orifícios de forma cilíndrica, sendo elas menos uniformes e com quebra de linha na figura 1.6. Reapresente as figuras corrigidas para que todas as vistas sejam coerentes entre si, representando exatamente a mesma configuração do produto; [5] à luz do item 5.3.4.3 do Manual, as linhas tracejadas são utilizadas para representar elementos contextuais sobre os quais não recai reivindicação. Dessa forma, não é aceito seu uso para representar elementos não visíveis do desenho industrial. Nas figuras 1.2 a 1.4, 1.7 e 1.8 a aplicação das linhas tracejadas está em desacordo com o manual, portanto estas devem ser removidas; [6] consta no item 5.3.1.1 do Manual que informações técnicas do produto não são aceitas no título por não configurar indicação do produto. Exclua o elemento "com Identificação Numérica" do título.



BR302025007698-6

Exigência técnica

Código de despacho: 136

Titular: UNIVERSIDADE FEDERAL DO RECONCAVO DA BAHIA - UFRB [BR/BA]

Detalhes do despacho: Exigência: Com base no Manual de Desenhos Industriais instituído pela Portaria INPI/PR nº 36/2023, formulam-se as seguintes exigências, numeradas de 1 a 6: [1] conforme o item 5.3.4 do Manual, cada vista do desenho industrial deverá ser apresentada em uma figura, e segundo o item 5.3.4.2 do Manual, a vista em corte deve ser apresentada em uma figura exclusiva para esse fim e uma das demais vistas deverá conter a indicação da área seccionada. A figura 1.1 apresenta 4 vistas em corte em uma única figura, indicando os cortes na própria vista que representa a área seccionada. Reapresente as vistas em corte em figuras distintas e as demais vistas com a indicação da área seccionada. Alternativamente, exclua a figura 1.1 e readeque a numeração das demais figuras; [2] ainda que deva haver indicação de corte, em atendimento ao item 5.3.6 do Manual, não é permitida a inclusão de demais caracteres que não façam parte da configuração do desenho industrial, portanto exclua os elementos "(1)" das vistas em corte. A figura não deve conter numeração; [3] novamente quanto ao item 5.3.4, as perspectivas representadas na figura 1.6 devem estar em figuras diferentes; [4] de acordo com o item 5.3.4.4, todas as vistas de cada configuração devem ser consistentes entre si. Há inconsistências entre as figuras 1.5 e 1.7 e a figura 1.6 na representação dos orifícios de forma cilíndrica, sendo elas menos uniformes e com quebra de linha na figura 1.6. Reapresente as figuras corrigidas para que todas as vistas sejam coerentes entre si, representando exatamente a mesma configuração do produto; [5] à luz do item 5.3.4.3 do Manual, as linhas tracejadas são utilizadas para representar elementos contextuais sobre os quais não recai reivindicação. Dessa forma, não é aceito seu uso para representar elementos não visíveis do desenho industrial. Nas figuras 1.2 a 1.4, 1.7 e 1.8 a aplicação das linhas tracejadas está em desacordo com o manual, portanto estas devem ser removidas; [6] consta no item 5.3.1.1 do Manual que informações técnicas do produto não são aceitas no título por não configurar indicação do produto. Exclua o elemento "com Identificação Numérica" do título.

BR302025007704-4

Exigência técnica

Código de despacho: 136

Titular: MM OPTICS LTDA [BR/SP]

Procurador: Marcio Loreti

Detalhes do despacho: O atual pedido não atende aos requisitos do art. 104, conforme disposições do item 5.3.3 (Exame quanto à unidade do desenho industrial), pois não compartilham das mesmas características distintivas preponderantes com relação ao reivindicado nas figuras: observa-se que um desenho industrial do aparelho ultrassom (para uso na estética) foi representado nas Variações 1 e 2 (Figuras 1.1 a 2.7) do pedido inicial, enquanto um desenho industrial de ponteira foi representado na Variação 3 (Figuras 3.1 a 3.4) e um outro desenho de ponteira na Variação 4 (Figuras 4.1 a 4.4). No cumprimento de exigência, devem ser retirados deste pedido os desenhos que mostram as Variações 3 e 4. Contudo, os desenhos das Variações 3 e 4 podem ser apresentados em dois pedidos divididos, caso haja interesse na sua proteção. Cada pedido dividido dará origem a um novo depósito; para maiores informações e procedimentos a respeito de como proceder, veja o item 3.5 do Manual de Desenhos Industriais, disponível em http://manualdedi.inpi.gov.br/projects/manual-de-desenho-industrial/wiki/03_05_Peticionamento_pelo_e-DI#351-Acesso-ao-formul%C3%A1rio. As Figuras das variações devem ser renumeradas, seguindo as orientações para numeração das figuras (item 5.3.4.5) do Manual de Desenhos Industriais. Os títulos dos pedidos divididos deverão ser ajustados de acordo com o objeto apresentado em cada novo pedido. No cumprimento de exigência, as Figuras do objeto reivindicado (Aparelho ultrassom para uso na estética) deverão ter a mesma representação utilizada nas figuras apresentadas no depósito, sem acréscimo de matéria. A matéria representada não pode sofrer acréscimos ou alterações durante o processo de registro, com exceção daquelas oriundas de correções solicitadas pelo examinador no decorrer do exame. (item 5.3.1.1) A "Descrição" foi excluída de ofício, conforme a Nota Técnica INPI/CPAPD nº 01/2024. De acordo com o item 3.5.2 do Manual de Desenhos Industriais, o campo "Descrição" do formulário deve ser usado para incluir informações necessárias à compreensão das figuras do desenho industrial.

BR302025007743-5

Exigência técnica

Código de despacho: 136

Titular: HONG KONG FIKE TECHNOLOGY CO., LIMITED [CN]

Procurador: Org. Mérito Marcas e Patentes Ltda.

Detalhes do despacho: Com base no Manual de Desenhos Industriais instituído pela Portaria INPI/PR nº 36/2023 formula-se a seguinte exigência. Conforme item 5.3.4.4 do Manual, todas as vistas de uma configuração devem ser consistentes entre si. Verificou-se a seguinte inconsistência no pedido: na figura 1.1, os controles deslizantes verticais na parte inferior do produto são circundados por uma moldura, a qual não é representada na figura 1.3, na qual a mesma parte do produto é mostrada. Reapresente as figuras, corrigindo as irregularidades indicadas e quaisquer outras que sejam necessárias para que as imagens apresentem coerência entre si. Para o cumprimento desta exigência, utilizar o formulário eletrônico para a inclusão de figuras. Não apresentar as figuras em documento PDF, sob pena de publicação de nova exigência.



-
- BR302025007746-0** Exigência técnica
Código de despacho: 136
Titular: HONG KONG FIKE TECHNOLOGY CO., LIMITED [CN]
Procurador: Org. Mérito Marcas e Patentes Ltda.
Detalhes do despacho: Com base no Manual de Desenhos Industriais instituído pela Portaria INPI/PR nº 36/2023, formula-se a seguinte exigência. Com base no item 5.3.4.4 do Manual, verificaram-se as seguintes inconsistências entre as vistas apresentadas no pedido em exame: [1] Tomando-se como referência as figuras 1.6 e 1.7, a figura 1.3 encontra-se aparentemente espelhada, uma vez que o botão giratório e o seletor que aparecem do lado esquerdo do produto nas figuras 1.6 e 1.7 estão no lado oposto na figura 1.3. [2] Na figura 1.6 o botão no lado direito da imagem aparece, em seu topo, com revestimento distinto do dos demais, enquanto na figura 1.1 todos os botões apresentam o mesmo revestimento. Reapresente o conjunto de figuras, corrigindo as irregularidades indicadas e quaisquer outras que sejam necessárias para que as imagens apresentem coerência entre si. Para o cumprimento desta exigência, utilizar o formulário eletrônico para a inclusão de figuras. Não apresentar as figuras em documento PDF, sob pena de publicação de nova exigência.
-
- BR302025007747-8** Exigência técnica
Código de despacho: 136
Titular: HONG KONG FIKE TECHNOLOGY CO., LIMITED [CN]
Procurador: Org. Mérito Marcas e Patentes Ltda.
Detalhes do despacho: Com base no Manual de Desenhos Industriais instituído pela Portaria INPI/PR nº 36/2023, formula-se a seguinte exigência: verifica-se que há inconsistência entre as vistas apresentadas no pedido em exame, uma vez que nas figuras 1.4, 1.5, 1.6 e 1.7 a base do botão central do painel se mostra ligeiramente protuberante em relação ao próprio painel, mas esta diferença de relevo não é representada na figura 1.1, na qual a base do botão e o restante do painel parecem estar no mesmo nível. Em atenção ao item 5.3.4.4 do Manual, reapresente o conjunto de figuras, fazendo as alterações necessárias para que as imagens apresentem coerência entre si. Para o cumprimento desta exigência, utilizar o formulário eletrônico para a inclusão de figuras. Não apresentar as figuras em documento PDF, sob pena de publicação de nova exigência.
-
- BR302025007763-0** Exigência técnica
Código de despacho: 136
Titular: CLAIVE VIDIZ JUNIOR [BR/SP]
Detalhes do despacho: Com base no Manual de Desenhos Industriais instituído pela Portaria INPI/PR nº 36/2023, formulam-se as seguintes exigências, numeradas de 1 a 3: [1] de acordo com o item 5.3.4.4 do Manual, todas as vistas de cada configuração devem ser consistentes entre si. Há inconsistência entre a figura 1.1 (perspectiva) e as demais figuras, por a perspectiva representar uma peça de condução elétrica azul que não é vista em nenhuma outra figura, ainda que devesse aparecer. Reapresente as figuras corrigidas para que todas as vistas sejam coerentes entre si, representando exatamente a mesma configuração do produto; [2] para fins de consistência com a representação do produto reivindicado, conforme o item 3.5.2 do Manual, a legenda da figura 1.2 deve ser alterada para "vista frontal"; [3] o campo Descrição do formulário só deve ser usado para incluir informações necessárias à compreensão das figuras do desenho industrial. As informações inseridas neste campo no pedido não cumprem com a finalidade pretendida e devem ser excluídas.
-
- BR302025007774-5** Exigência técnica
Código de despacho: 136
Titular: JÚLIO CÉSAR SARDINHA RUFINO [BR/SP]
Procurador: BEERRE ASSESSORIA EMPRESARIAL LTDA
Detalhes do despacho: Com base no Manual de Desenhos Industriais instituído pela Portaria INPI/PR nº 36/2023 formula-se a seguinte exigência. Conforme item 5.3.4.4 do Manual, todas as vistas de uma configuração devem ser consistentes entre si. Verificou-se a seguinte inconsistência no pedido: na figura 1.1, o segmento que se projeta na parte superior do painel, e sob o qual se instala a luminária, aparece dividido em duas partes por uma linha horizontal, a qual não encontra correspondência na figura 1.7, na qual a face anterior do segmento também é visível. Reapresente o conjunto de figuras, corrigindo as irregularidades indicadas e quaisquer outras que sejam necessárias para que as imagens apresentem coerência entre si. Para o cumprimento desta exigência, utilizar o formulário eletrônico para a inclusão de figuras. Não apresentar as figuras em documento PDF, sob pena de publicação de nova exigência.
-

BR302025007832-6

Exigência técnica

Código de despacho: 136

Titular: EDSON NOSSA JUNIOR [BR/SP]

Procurador: Vilage Marcas e Patentes Ltda

Detalhes do despacho: Com base no Manual de Desenhos Industriais instituído pela Portaria INPI/PR nº 36/2023, formula-se a seguinte exigência: de acordo com o item 5.3.4.4 do Manual, todas as vistas de cada configuração devem ser consistentes entre si. Há inconsistências entre as figuras 1.1 a 1.5 e as figuras 1.6 e 1.7 e também entre as figuras 2.1 e 2.3 a 2.5 e as figuras 2.2, 2.6 e 2.7. Em ambas as variações, a moldura inferior do produto projeta-se para fora na perspectiva, vista posterior e laterais, não ficando alinhada ao restante do produto. No entanto, nas vistas superior e inferior, a moldura, ao invés de se projetar, retrai-se em um dos lados e se mantém alinhada à lateral no outro lado. Além disso, na figura 1.2 a moldura está completamente alinhada. Reapresente as figuras corrigidas para que todas as vistas sejam coerentes entre si, estas representando exatamente a mesma configuração do produto.

BR302025007878-4

Exigência técnica

Código de despacho: 136

Titular: UNIVERSIDADE FEDERAL DO RECONCAVO DA BAHIA - UFRB [BR/BA]

Detalhes do despacho: Com base no Manual de Desenhos Industriais instituído pela Portaria INPI/PR nº 36/2023 formulam-se as seguintes exigências, numeradas de [1] a [6]: [1] As figuras 1.1 e 1.2 são identificadas como vista anterior nas legendas, mas trazem vistas diferentes da configuração. Em atendimento ao item 5.3.4.2 do Manual, corrija as legendas. [2] Conforme o item 5.3.4 do Manual, deve haver uma única representação por figura. Na figura 1.3 o objeto foi representado duas vezes. Reapresente as representações em figuras diferentes e adeque sua numeração correspondentemente. [3] A primeira das representações na figura 1.3 apresenta uma linha sem fechamento, aparentemente incompleta, que não permite compreender inteiramente a configuração do objeto reivindicado. Com base no item 5.3.4.2 do Manual, reapresente a figura com as correções necessárias ou apresente esclarecimentos caso a representação esteja adequada. [4] Adicionalmente, a legenda da figura 1.3 a apresenta como vista posterior, mas se tratam de perspectivas. Corrigir. [5] Conforme o item 5.3.4.2 do Manual, uma vista em corte deve contribuir para a suficiência descritiva do desenho industrial quando sua configuração não é claramente revelada pelas demais representações. A figura 1.8 não satisfaz esses requisitos e deve ser excluída do pedido. [6] O campo de aplicação indicado não parece condizente com o desenho industrial representado nas figuras. Em atendimento ao item 5.3.1.1 do Manual de Desenhos Industriais, apresente esclarecimentos quanto à classificação proposta ou informe nova classe adequada ao desenho industrial reivindicado, sugerindo-se a classe LOC (15) 13-03. Para o cumprimento destas exigências, utilizar o formulário eletrônico para a inclusão de figuras. Não apresentar as figuras em documento PDF, sob pena de publicação de nova exigência.

BR302025007880-6

Exigência técnica

Código de despacho: 136

Titular: UNIVERSIDADE FEDERAL DO RECONCAVO DA BAHIA - UFRB [BR/BA]

Detalhes do despacho: Com base no Manual de Desenhos Industriais instituído pela Portaria INPI/PR nº 36/2023 formulam-se as seguintes exigências, numeradas de [1] a [5]: [1] As figuras 1.1 e 1.2 são identificadas como vista anterior nas legendas, mas trazem vistas diferentes da configuração. Em atendimento ao item 5.3.4.2 do Manual, corrija as legendas. [2] Conforme o item 5.3.4 do Manual, deve haver uma única representação por figura. Na figura 1.3 o objeto foi representado duas vezes. Reapresente as representações em figuras diferentes e adeque sua numeração correspondentemente. [3] Adicionalmente, a legenda da figura 1.3 a apresenta como vista posterior, mas se tratam de perspectivas. Corrigir. [4] Conforme o item 5.3.4.2 do Manual, uma vista em corte deve contribuir para a suficiência descritiva do desenho industrial quando sua configuração não é claramente revelada pelas demais representações. A figura 1.8 não satisfaz esses requisitos e deve ser excluída do pedido. [5] O campo de aplicação indicado não parece condizente com o desenho industrial representado nas figuras. Em atendimento ao item 5.3.1.1 do Manual de Desenhos Industriais, apresente esclarecimentos quanto à classificação proposta ou informe nova classe adequada ao desenho industrial reivindicado, sugerindo-se a classe LOC (15) 13-03. Para o cumprimento destas exigências, utilizar o formulário eletrônico para a inclusão de figuras. Não apresentar as figuras em documento PDF, sob pena de publicação de nova exigência.



BR302025007884-9

Exigência técnica

Código de despacho: 136

Titular: UNIVERSIDADE FEDERAL DO RECONCAVO DA BAHIA - UFRB [BR/BA]

Detalhes do despacho: Com base no Manual de Desenhos Industriais instituído pela Portaria INPI/PR nº 36/2023 formulam-se as seguintes exigências, numeradas de [1] a [5]: [1] As figuras 1.1 e 1.2 são identificadas como vista anterior nas legendas, mas trazem vistas diferentes da configuração. Em atendimento ao item 5.3.4.2 do Manual, corrija as legendas. [2] Conforme o item 5.3.4 do Manual, deve haver uma única representação por figura. Na figura 1.3 o objeto foi representado duas vezes. Reapresente as representações em figuras diferentes e adeque sua numeração correspondentemente. [3] Adicionalmente, a legenda da figura 1.3 a apresenta como vista posterior, mas se tratam de perspectivas. Corrigir. [4] Conforme o item 5.3.4.2 do Manual, uma vista em corte deve contribuir para a suficiência descritiva do desenho industrial quando sua configuração não é claramente revelada pelas demais representações. A figura 1.8 não satisfaz esses requisitos e deve ser excluída do pedido. [5] O campo de aplicação indicado não parece condizente com o desenho industrial representado nas figuras. Em atendimento ao item 5.3.1.1 do Manual de Desenhos Industriais, apresente esclarecimentos quanto à classificação proposta ou informe nova classe adequada ao desenho industrial reivindicado, sugerindo-se a classe LOC (15) 13-03. Para o cumprimento destas exigências, utilizar o formulário eletrônico para a inclusão de figuras. Não apresentar as figuras em documento PDF, sob pena de publicação de nova exigência.

BR302025007886-5

Exigência técnica

Código de despacho: 136

Titular: UNIVERSIDADE FEDERAL DO RECONCAVO DA BAHIA - UFRB [BR/BA]

Detalhes do despacho: Com base no Manual de Desenhos Industriais instituído pela Portaria INPI/PR nº 36/2023 formulam-se as seguintes exigências, numeradas de [1] a [5]: [1] As figuras 1.1 e 1.2 são identificadas como vista anterior nas legendas, mas trazem vistas diferentes da configuração. Em atendimento ao item 5.3.4.2 do Manual, corrija as legendas. [2] Conforme o item 5.3.4 do Manual, deve haver uma única representação por figura. Na figura 1.3 foram representadas duas vistas do objeto. Reapresente as vistas em figuras diferentes e adeque sua numeração correspondentemente. [3] Adicionalmente, a legenda da figura 1.3 a apresenta como vista posterior, mas se tratam de perspectivas. Corrigir. [4] Conforme o item 5.3.4.2 do Manual, uma vista em corte deve contribuir para a suficiência descritiva do desenho industrial quando sua configuração não é claramente revelada pelas demais representações. A figura 1.5 não cumpre esses requisitos e deve ser excluída do pedido. [5] O campo de aplicação indicado não parece condizente com o desenho industrial representado nas figuras. Em atendimento ao item 5.3.1.1 do Manual de Desenhos Industriais, apresente esclarecimentos quanto à classificação proposta ou informe nova classe adequada ao desenho industrial reivindicado, sugerindo-se a classe LOC (15) 13-03. Para o cumprimento destas exigências, utilizar o formulário eletrônico para a inclusão de figuras. Não apresentar as figuras em documento PDF, sob pena de publicação de nova exigência.

BR302025007887-3

Exigência técnica

Código de despacho: 136

Titular: UNIVERSIDADE FEDERAL DO RECONCAVO DA BAHIA - UFRB [BR/BA]

Detalhes do despacho: Com base no Manual de Desenhos Industriais instituído pela Portaria INPI/PR nº 36/2023 formulam-se as seguintes exigências, numeradas de [1] a [5]: [1] As figuras 1.1 e 1.2 são identificadas como vista anterior nas legendas, mas trazem vistas diferentes da configuração. Em atendimento ao item 5.3.4.2 do Manual, corrija as legendas. [2] Conforme o item 5.3.4 do Manual, deve haver uma única representação por figura. Na figura 1.3 foram representadas duas vistas do objeto. Reapresente as vistas em figuras diferentes e adeque sua numeração correspondentemente. [3] Adicionalmente, a legenda da figura 1.3 a apresenta como vista posterior, mas se tratam de perspectivas. Corrigir. [4] Conforme o item 5.3.4.2 do Manual, uma vista em corte deve contribuir para a suficiência descritiva do desenho industrial quando sua configuração não é claramente revelada pelas demais representações. A figura 1.5 não cumpre esses requisitos e deve ser excluída do pedido. [5] O campo de aplicação indicado não parece condizente com o desenho industrial representado nas figuras. Em atendimento ao item 5.3.1.1 do Manual de Desenhos Industriais, apresente esclarecimentos quanto à classificação proposta ou informe nova classe adequada ao desenho industrial reivindicado, sugerindo-se a classe LOC (15) 13-03. Para o cumprimento destas exigências, utilizar o formulário eletrônico para a inclusão de figuras. Não apresentar as figuras em documento PDF, sob pena de publicação de nova exigência.



BR302025007888-1	<p>Exigência técnica Código de despacho: 136 Titular: UNIVERSIDADE FEDERAL DO RECONCAVO DA BAHIA - UFRB [BR/BA] Detalhes do despacho: Com base no Manual de Desenhos Industriais instituído pela Portaria INPI/PR nº 36/2023 formulam-se as seguintes exigências, numeradas de [1] a [5]: [1] As figuras 1.1 e 1.2 são identificadas como vista anterior nas legendas, mas trazem vistas diferentes da configuração. Em atendimento ao item 5.3.4.2 do Manual, corrija as legendas. [2] Conforme o item 5.3.4 do Manual, deve haver uma única representação por figura. Na figura 1.3 foram representadas duas vistas do objeto. Reapresente as vistas em figuras diferentes e adeque sua numeração correspondentemente. [3] Adicionalmente, a legenda da figura 1.3 a apresenta como vista posterior, mas se tratam de perspectivas. Corrigir. [4] Conforme o item 5.3.4.2 do Manual, uma vista em corte deve contribuir para a suficiência descritiva do desenho industrial quando sua configuração não é claramente revelada pelas demais representações. A figura 1.5 não cumpre esses requisitos e deve ser excluída do pedido. [5] O campo de aplicação indicado não parece condizente com o desenho industrial representado nas figuras. Em atendimento ao item 5.3.1.1 do Manual de Desenhos Industriais, apresente esclarecimentos quanto à classificação proposta ou informe nova classe adequada ao desenho industrial reivindicado, sugerindo-se a classe LOC (15) 13-03. Para o cumprimento destas exigências, utilizar o formulário eletrônico para a inclusão de figuras. Não apresentar as figuras em documento PDF, sob pena de publicação de nova exigência.</p>
BR302025007909-8	<p>Exigência técnica Código de despacho: 136 Titular: THIAGO CAPOSSOLI [BR/SP] Detalhes do despacho: Com base no Manual de Desenhos Industriais instituído pela Portaria INPI/PR nº 36/2023, formulam-se as seguintes exigências: De acordo com o item 5.3.1.1 do Manual, o título não deve conter: informações técnicas do produto; nome comercial do produto ou indicação de código, numeração ou modelo; adjetivos; referência a kits, conjuntos ou jogos de objetos; descrição de forma ou material de fabricação. Sugerimos modificar o título para: “Suporte de fixação para computadores”.</p>
BR302025007910-1	<p>Exigência técnica Código de despacho: 136 Titular: THIAGO CAPOSSOLI [BR/SP] Detalhes do despacho: Com base no Manual de Desenhos Industriais instituído pela Portaria INPI/PR nº 36/2023, formulam-se as seguintes exigências: De acordo com o item 5.3.1.1 do Manual, o título não deve conter: informações técnicas do produto; nome comercial do produto ou indicação de código, numeração ou modelo; adjetivos; referência a kits, conjuntos ou jogos de objetos; descrição de forma ou material de fabricação. Sugerimos modificar o título para: “Suporte de fixação para computadores”.</p>
BR302025008019-3	<p>Exigência técnica Código de despacho: 136 Titular: QRA - ADMINISTRADORA DE BENS E PARTICIPAÇÕES LTDA [BR/SP] Procurador: JULIANA APARECIDA ROCHA REQUENA Detalhes do despacho: Com base no Manual de Desenhos Industriais (instituído pela Portaria INPI/PR nº 36/2023 e no Comunicado DIRMA publicado na RPI 2753 de 10 de outubro de 2023), formula-se a seguinte exigência: esclareça se as figuras 1.2 e 1.3 apresentadas no pedido mostram duas variações de tamanho do organizador rattan mostrado na Figura 1.1. Caso sejam variações do organizador, reapresente o pedido, indicando as variações, sem acréscimo de matéria. As Figuras das variações devem ser renumeradas, seguindo as orientações para numeração das figuras (item 5.3.4.5) do Manual de Desenhos Industriais. Além disso, foi feita uma alteração de ofício da classe (Locarno) indicada pelo requerente, no depósito, para uma classe mais apropriada ao objeto reivindicado, com base no Manual de Desenhos Industriais instituído pela Portaria INPI/PR nº 36/2023 e no Comunicado DIRMA publicado na RPI 2753 de 10 de outubro de 2023. O título também foi alterado de ofício, de acordo com a Nota Técnica INPI/CPAPD nº 01/2024, para adequação ao disposto no item 5.3.1.1 do Manual de Desenhos Industriais. A indicação do produto deve ser clara e concisa, no caso deste pedido, sem conter informações sobre a capacidade do organizador. Recomenda-se que o produto seja indicado em concordância com a lista de produtos disponibilizada na Classificação de Locarno. Por fim, a “Descrição” foi excluída de ofício, conforme a Nota Técnica INPI/CPAPD nº 01/2024. De acordo com o item 3.5.2 do Manual de Desenhos Industriais, o campo “Descrição” do formulário deve ser usado para incluir informações necessárias à compreensão das figuras do desenho industrial.</p>



BR302025008027-4

Exigência técnica

Código de despacho: 136

Titular: QRA - ADMINISTRADORA DE BENS E PARTICIPAÇÕES LTDA [BR/SP]

Procurador: JULIANA APARECIDA ROCHA REQUENA

Detalhes do despacho: Com base no Manual de Desenhos Industriais (instituído pela Portaria INPI/PR nº 36/2023 e no Comunicado DIRMA publicado na RPI 2753 de 10 de outubro de 2023), formula-se a seguinte exigência: esclareça se a Figura 1.2 apresentada no pedido mostra uma variação de tamanho do container mostrado na Figura 1.1. Caso seja uma variação do container, reapresente o pedido, indicando esta variação, sem acréscimo de matéria. A(s) Figura(s) da variação deve(m) ser renumerada(s), seguindo as orientações para numeração das figuras (item 5.3.4.5) do Manual de Desenhos Industriais. Além disso, foi feita uma alteração de ofício da classe (Locarno) indicada pelo requerente, no depósito, para uma classe mais apropriada ao objeto reivindicado, com base no Manual de Desenhos Industriais instituído pela Portaria INPI/PR nº 36/2023 e no Comunicado DIRMA publicado na RPI 2753 de 10 de outubro de 2023. O título também foi alterado de ofício, de acordo com a Nota Técnica INPI/CPAPD nº 01/2024, para adequação ao disposto no item 5.3.1.1 do Manual de Desenhos Industriais. A indicação do produto deve ser clara e concisa, no caso deste pedido, sem conter informações sobre a capacidade do container. Recomenda-se que o produto seja indicado em concordância com a lista de produtos disponibilizada na Classificação de Locarno. Por fim, a "Descrição" foi excluída de ofício, conforme a Nota Técnica INPI/CPAPD nº 01/2024. De acordo com o item 3.5.2 do Manual de Desenhos Industriais, o campo "Descrição" do formulário deve ser usado para incluir informações necessárias à compreensão das figuras do desenho industrial.

BR302025008028-2

Exigência técnica

Código de despacho: 136

Titular: DPR TELECOMUNICAÇÕES LTDA [BR/SP]

Procurador: Veronica Meyer Gaiarsa

Detalhes do despacho: Com base no Manual de Desenhos Industriais instituído pela Portaria INPI/PR nº 36/2023, formulam-se as seguintes exigências: De acordo com o item 5.3.1.1 do Manual, o título não deve conter: informações técnicas do produto; nome comercial do produto ou indicação de código, numeração ou modelo; adjetivos; referência a kits, conjuntos ou jogos de objetos; descrição de forma ou material de fabricação. Sugerimos modificar o título para: Elemento de vedação Classe 09-07 - Meios de fechar e acessórios, incluída no processo.

BR302025008057-6

Exigência técnica

Código de despacho: 136

Titular: GUILHERME HOLTZ GUERREIRO - ME [BR/SP]

Procurador: Rodrigo Holtz Guerreiro

Detalhes do despacho: Com base no item 5.3 do Manual de Desenhos Industriais instituído pela Portaria INPI/PR nº 36/2023, formulam-se as seguintes exigências, numeradas de 1 a 2: [1] em atendimento ao item 5.3.4.3 do Manual, não é permitida a utilização de mais de uma forma de representação em uma mesma variação do desenho industrial. Uma única figura não pode ser apresentada com dois tipos de desenho, a saber em renderização no corpo do produto e em linha como contorno e volumes. Reapresente todas as figuras, optando por todas inteiramente em linha ou inteiramente renderizadas; [2] de acordo com o item 5.3.4.4, todas as vistas de cada configuração devem ser consistentes entre si. Há inconsistências entre as figuras 1.1 e 1.8 e as figuras 1.2 a 1.5, estando representadas nas figuras 1.2 a 1.5 duas linhas horizontais, indicando algum elemento que não é visível nas perspectivas e vista superior. Reapresente as figuras corrigidas para que todas as vistas sejam coerentes entre si, representando exatamente a mesma configuração do produto.

BR302025008059-2

Exigência técnica

Código de despacho: 136

Titular: GUILHERME HOLTZ GUERREIRO - ME [BR/SP]

Procurador: Rodrigo Holtz Guerreiro

Detalhes do despacho: Com base no item 5.3 do Manual de Desenhos Industriais instituído pela Portaria INPI/PR nº 36/2023, formulam-se as seguintes exigências, numeradas de 1 a 2: [1] em atendimento ao item 5.3.4.3 do Manual, não é permitida a utilização de mais de uma forma de representação em uma mesma variação do desenho industrial. Uma única figura não pode ser apresentada com dois tipos de desenho, a saber em renderização no corpo do produto e em linha como contorno e volumes. Reapresente todas as figuras, optando por todas inteiramente em linha ou inteiramente renderizadas; [2] de acordo com o item 5.3.4.4, todas as vistas de cada configuração devem ser consistentes entre si. Há inconsistências entre a figura 1.1 e as figuras 1.2 a 1.5, estando representadas nas figuras 1.2 a 1.5 duas linhas horizontais, indicando algum elemento que não está representado na vista superior, ainda que devesse ser visível. Reapresente as figuras corrigidas para que todas as vistas sejam coerentes entre si, representando exatamente a mesma configuração do produto.



BR302025008062-2	<p>Exigência técnica Código de despacho: 136 Titular: THIAGO CAPOSSOLI [BR/SP] Detalhes do despacho: Exigência: Com base no item 5.3 do Manual de Desenhos Industriais instituído pela Portaria INPI/PR nº 36/2023, formulam-se as seguintes exigências, numeradas de 1 a 3: [1] de acordo com o item 5.3.1.1. do Manual, o campo de aplicação do produto, indicado por meio da classificação de Locarno, deve ser condizente com o desenho industrial representado nas figuras. O campo de aplicação indicado não está condizente com o desenho industrial e título apresentados. Informe nova classe adequada. Sugere-se a classificação LOC (15) 08.07, acompanhando a classificação do produto para o qual o pedido é projetado (fechadura); [2] em atendimento ao item 5.3.1.1, informações técnicas e nomes de modelos não constituem indicação do produto e devem ser excluídas do título. Sugere-se manter o título conciso como "Protetor para fechadura digital"; [3] conforme o item 3.5.2 do Manual, o campo Descrição do formulário só deve ser usado para incluir informações necessárias à compreensão das figuras do desenho industrial. As informações inseridas neste campo no pedido não cumprem com a finalidade pretendida e devem ser excluídas.</p>
BR302025008154-8	<p>Exigência técnica Código de despacho: 136 Titular: CELSO JUNIO AGUIAR MENDONÇA [BR/PR] Procurador: Tema Marcas e Patentes Ltda. Detalhes do despacho: De acordo com o Manual de Desenhos Industriais (http://manualdedi.inpi.gov.br/projects/manual-de-desenho-industrial/wiki): A. A análise das figuras apresentadas não permitiu identificar características ornamentais que revelem liberdade criativa na configuração do objeto. Os elementos visuais parecem ser determinados essencialmente por considerações técnicas ou funcionais, conforme os itens 5.3.1.3, 5.3.2 e 5.3.2.3 do Manual. Solicita-se esclarecimento sobre os aspectos ornamentais do objeto que justifiquem o registro pretendido.</p>
BR302025008156-4	<p>Exigência técnica Código de despacho: 136 Titular: CELSO JUNIO AGUIAR MENDONÇA [BR/PR] Procurador: Tema Marcas e Patentes Ltda. Detalhes do despacho: De acordo com o Manual de Desenhos Industriais (http://manualdedi.inpi.gov.br/projects/manual-de-desenho-industrial/wiki): A. A análise das figuras apresentadas não permitiu identificar características ornamentais que revelem liberdade criativa na configuração do objeto. Os elementos visuais parecem ser determinados essencialmente por considerações técnicas ou funcionais, conforme os itens 5.3.1.3, 5.3.2 e 5.3.2.3 do Manual. Solicita-se esclarecimento sobre os aspectos ornamentais do objeto que justifiquem o registro pretendido.</p>
BR302025008157-2	<p>Exigência técnica Código de despacho: 136 Titular: CELSO JUNIO AGUIAR MENDONÇA [BR/PR] Procurador: Tema Marcas e Patentes Ltda. Detalhes do despacho: De acordo com o Manual de Desenhos Industriais (http://manualdedi.inpi.gov.br/projects/manual-de-desenho-industrial/wiki): A. A análise das figuras apresentadas não permitiu identificar características ornamentais que revelem liberdade criativa na configuração do objeto. Os elementos visuais parecem ser determinados essencialmente por considerações técnicas ou funcionais, conforme os itens 5.3.1.3, 5.3.2 e 5.3.2.3 do Manual. Solicita-se esclarecimento sobre os aspectos ornamentais do objeto que justifiquem o registro pretendido.</p>
BR302025008249-8	<p>Exigência técnica Código de despacho: 136 Titular: CALÇADOS PEGADA NORDESTE LTDA [BR/BA] Procurador: CAPELLA & VELOSO ADVOGADOS ASSOCIADOS Detalhes do despacho: Com base no Manual de Desenhos Industriais instituído pela Portaria INPI/PR nº 36/2023, formula-se a seguinte exigência: não há adequação entre a indicação do produto no título do pedido e a representação das figuras. O título indicado é "solas para calçados", mas as figuras representam um calçado completo. Conforme item 2.4 do Manual, o registro de partes, peças ou componentes de produtos pode ser feito de duas maneiras: apresentando-os como um produto por si só, sem contextualização, ou junto a elementos contextuais que não fazem parte da reivindicação, devidamente indicados. Portanto, nos termos do item 5.3.1.1 do Manual, apresente esclarecimentos quanto à indicação do produto e à reivindicação pretendida. Caso se trate de calçado, o requerente deverá alterar o título de modo correspondente. Caso se trate de solas para calçados, o requerente deverá rerepresentar as figuras do pedido com a devida contextualização, utilizando-se dos meios previstos no item 5.3.4.3 do Manual (como linhas tracejadas e colorização). Para o cumprimento desta exigência, utilizar o formulário eletrônico para a inclusão de figuras. Não apresentar as figuras em documento PDF, sob pena de publicação de nova exigência.</p>



-
- BR302025008252-8** Exigência técnica
Código de despacho: 136
Titular: CALÇADOS PEGADA NORDESTE LTDA [BR/BA]
Procurador: CAPELLA & VELOSO ADVOGADOS ASSOCIADOS
Detalhes do despacho: Com base no Manual de Desenhos Industriais instituído pela Portaria INPI/PR nº 36/2023, formula-se a seguinte exigência. Conforme item 5.3.4.4 do Manual, todas as vistas de uma configuração devem ser consistentes entre si. Verificou-se a seguinte inconsistência no pedido: o solado apresentado na figura 1.1 é diferente do representado na figura 1.2. A título de exemplo: no centro do elemento circular na parte traseira do solado da figura 1.1 falta o padrão ornamental presente no mesmo elemento na figura 1.2; a borda do elemento circular se liga diretamente ao elemento que parte do círculo enquanto na figura 1.2 há interrupção entre o círculo e dito elemento; o padrão modular que preenche a maior parte do solado é distinto nas duas figuras. Adicionalmente, a lateral do solado na figura 1.1 apresenta ranhuras que não aparecem nas figuras 1.4, 1.5, 1.6 e 1.7. Reapresente as figuras com as correções indicadas e quaisquer outras que sejam necessárias para que as imagens apresentem coerência entre si. Para o cumprimento desta exigência, utilizar o indexador de figuras do formulário de peticionamento eletrônico para a inclusão de figuras. Não apresentar as figuras em documento PDF, sob pena de publicação de nova exigência.
-
- BR302025008255-2** Exigência técnica
Código de despacho: 136
Titular: CALÇADOS PEGADA NORDESTE LTDA [BR/BA]
Procurador: CAPELLA & VELOSO ADVOGADOS ASSOCIADOS
Detalhes do despacho: Com base no Manual de Desenhos Industriais instituído pela Portaria INPI/PR nº 36/2023, formula-se a seguinte exigência. Conforme item 5.3.4.4 do Manual, todas as vistas de uma configuração devem ser consistentes entre si. Verificou-se a seguinte inconsistência no pedido: A parte traseira do solado na figura 1.4 não está coerente com a representação desta da figura 1.7, a qual apresenta um padrão ornamental em linhas paralelas (também visível na figura 1.5) que não é percebido na figura 1.4. Ademais, as cores e a espessura da ranhura na parte inferior traseira do solado apresentam marcadas diferenças entre a figura 1.4 e as figuras 1.5 e 1.7. Reapresente o conjunto de figuras com as correções indicadas e quaisquer outras que sejam necessárias para que as imagens apresentem coerência entre si. Para o cumprimento desta exigência, utilizar o indexador de figuras do formulário de peticionamento eletrônico para a inclusão de figuras. Não apresentar as figuras em documento PDF, sob pena de publicação de nova exigência.
-
- BR302025008471-7** Exigência técnica
Código de despacho: 136
Titular: JADERSON DE ALMEIDA [BR/SC]
Detalhes do despacho: Com base no Manual de Desenhos Industriais instituído pela Portaria INPI/PR nº 36/2023, formula-se a seguinte exigência: o pedido não atende aos requisitos do Art. 104 da LPI, conforme disposições do item 5.3.3 do Manual, uma vez que foram apresentados diferentes desenhos industriais em um mesmo pedido de registro. Um desenho industrial foi representado nas figuras 1.1 a 1.7 e um segundo desenho industrial foi representado nas figuras 2.1 a 2.7. Conforme disposto no item 5.3.3.1 do Manual, o pedido deverá sofrer divisão, sendo facultado ao requerente indicar o desenho industrial que será mantido no pedido original. O outro desenho industrial poderá ser depositado como pedido dividido. A numeração das figuras do pedido deverá ser adequada correspondentemente.
-
- BR302025008492-0** Exigência técnica
Código de despacho: 136
Titular: PISANI PLÁSTICOS S.A. [BR/RS]
Procurador: Sko Oyarzáball Marcas e Patentes Sociedade Simples Ltda.
Detalhes do despacho: Com base no item 5.3 do Manual de Desenhos Industriais instituído pela Portaria INPI/PR nº 36/2023, formula-se a seguinte exigência: conforme o item 5.3.4.1 do Manual, as figuras que representam o desenho industrial devem possuir contraste, nitidez e resolução suficientes para a plena compreensão do mesmo. As figuras 1.1 a 1.7 estão com baixa qualidade gráfica, não possibilitando a identificação das diferenças entre a variação 1 e a variação 2. Apresente novo conjunto de figuras com excelente qualidade gráfica e, caso não haja diferença entre as variações, exclua uma.
-
- BR302025008505-5** Exigência técnica
Código de despacho: 136
Titular: PISANI PLÁSTICOS S.A. [BR/RS]
Procurador: Sko Oyarzáball Marcas e Patentes Sociedade Simples Ltda.
Detalhes do despacho: Com base no item 5.3 do Manual de Desenhos Industriais instituído pela Portaria INPI/PR nº 36/2023, formula-se a seguinte exigência: conforme o item 5.3.3 do Manual, as variações de um desenho industrial possuem a mesma característica distintiva preponderante e ainda assim diferentes configurações visuais, seja por modo de uso, conjunto ou características visíveis no próprio projeto, como cor e acabamento. Não foi possível identificar diferentes configurações entre a variação 1 e a variação 2. Apresente esclarecimento quanto às diferenças.
-

BR302025008512-8

Exigência técnica

Código de despacho: 136

Titular: PISANI PLÁSTICOS S.A. [BR/RS]

Procurador: Sko Oyarzáball Marcas e Patentes Sociedade Simples Ltda.

Detalhes do despacho: Com base no item 5.3 do Manual de Desenhos Industriais instituído pela Portaria INPI/PR nº 36/2023, formula-se a seguinte exigência: conforme o item 5.3.3 do Manual, as variações de um desenho industrial possuem a mesma característica distintiva preponderante e ainda assim diferentes configurações visuais, seja por modo de uso, conjunto ou características visíveis no próprio projeto, como cor e acabamento. Não foi possível identificar diferentes configurações entre a variação 1 e a variação 2. Apresente esclarecimento quanto às diferenças.

BR302025008593-4

Exigência técnica

Código de despacho: 136

Titular: THIAGO CAPOSSOLI [BR/SP]

Detalhes do despacho: Com base no Manual de Desenhos Industriais (instituído pela Portaria INPI/PR nº 36/2023 e no Comunicado DIRMA publicado na RPI 2753 de 10 de outubro de 2023), formula-se a seguinte exigência: de acordo com o item 5.3.4.4 do Manual, todas as vistas de cada configuração devem ser consistentes entre si. As Figuras 1.6 e 1.7 não estão coerentes com a Figura 1.1 (perspectiva), porque o suporte de fixação mostrado na perspectiva é redondo e nas demais vistas é mostrado com linhas retas. Assim, rerepresente novo conjunto de figuras corrigido para que todas as vistas sejam coerentes entre si, representando exatamente a mesma configuração do produto, sem acréscimo de matéria. Se necessário, esclareça as inconsistências. Considerando o item 5.3 do Manual, foram feitas as seguintes alterações de ofício: exclusão da marca (nome comercial) e do modelo do suporte do título do produto, com base no item 5.3.1.1 do Manual; alterada a classe (Locarno) indicada pelo requerente, no depósito, para melhor adequação ao produto reivindicado; exclusão da "Descrição", baseado na Nota Técnica INPI/CPAPD nº 01/2024. De acordo com o item 3.5.2 do Manual de Desenhos Industriais, o campo "Descrição" do formulário deve ser usado para incluir informações necessárias à compreensão das figuras do desenho industrial. Não são permitidas descrições de caráter técnico funcional do objeto.

BR302025008663-9

Exigência técnica

Código de despacho: 136

Titular: THIAGO CAPOSSOLI [BR/SP]

Detalhes do despacho: Considerando o item 5.3 do Manual de Desenhos Industriais, o título deve indicar de forma clara e concisa o produto a ser reivindicado. Contudo, o título do pedido é longo. Assim, sugere-se alterar o título para torná-lo mais objetivo e adequado ao produto: por exemplo, "Suporte de parede para dispositivos eletrônicos" ou algo semelhante. Alteração de ofício da classe (Locarno) indicada pelo requerente, no depósito, para uma classe mais apropriada ao objeto reivindicado, com base no Manual de Desenhos Industriais instituído pela Portaria INPI/PR nº 36/2023 e no Comunicado DIRMA publicado na RPI 2753 de 10 de outubro de 2023. Além disso, a "Descrição" foi excluída de ofício, conforme a Nota Técnica INPI/CPAPD nº 01/2024. De acordo com o item 3.5.2 do Manual de Desenhos Industriais, o campo "Descrição" do formulário deve ser usado para incluir informações necessárias à compreensão das figuras do desenho industrial.

BR302025008664-7

Exigência técnica

Código de despacho: 136

Titular: THIAGO CAPOSSOLI [BR/SP]

Detalhes do despacho: Considerando o item 5.3 do Manual, altere o título do pedido para que se torne mais sucinto: exclua a marca (nome comercial) e o modelo do suporte do título do produto, com base no item 5.3.1.1 do Manual. O título deve indicar de forma clara e concisa o produto a ser reivindicado, mas sem apresentar informações técnicas funcionais do produto. Assim, sugere-se reduzir o título para torná-lo objetivo e adequado ao produto: por exemplo, "Suporte para projetor". Alteração de ofício da classe (Locarno) indicada pelo requerente, no depósito, para uma classe mais apropriada ao objeto reivindicado, com base no Manual de Desenhos Industriais instituído pela Portaria INPI/PR nº 36/2023 e no Comunicado DIRMA publicado na RPI 2753 de 10 de outubro de 2023. Além disso, a "Descrição" foi excluída de ofício, conforme a Nota Técnica INPI/CPAPD nº 01/2024. De acordo com o item 3.5.2 do Manual de Desenhos Industriais, o campo "Descrição" do formulário deve ser usado para incluir informações necessárias à compreensão das figuras do desenho industrial.



BR302025008684-1

Exigência técnica

Código de despacho: 136

Titular: EDUARDO ERNESTO BAZHUNI MAIA [BR/RJ]

Procurador: Clarke, Modet Propriedade Intelectual Ltda.

Detalhes do despacho: Com base no Manual de Desenhos Industriais instituído pela Portaria INPI/PR nº 36/2023, formulam-se as seguintes exigências, numeradas de 1 a 2: [1] de acordo com o item 5.3.4.4 do manual, todas as vistas de cada configuração devem ser consistentes entre si. Há inconsistências entre as figuras 2.1 a 2.6 e as figuras 2.7 e 2.8. Nas figuras 2.7 e 2.8 há, entre as partes da cadeira, uma área marrom que não é percebida nas demais vistas. Reapresente as figuras corrigidas para que todas as vistas sejam coerentes entre si, representando exatamente a mesma configuração do produto; [2] tendo em vista o produto reivindicado e a classificação de Locarno escolhida, altere o título do pedido para maior adequação. Sugere-se o título "Carteiras escolares".

Exame técnico: Indeferimento

Como parte do exame técnico dos pedidos de registro de desenho industrial analisou-se a adequação do(s) objeto(s) reivindicado(s) nos pedidos de registro de desenho industrial quanto ao disposto no art. 100 da LPI.

Concluído o exame, indeferem-se os pedidos de registro listados a seguir com base nos fundamentos legais indicados.

Cabe recurso desta decisão, que deve ser apresentado no prazo de 60 (sessenta) dias, contados da data de publicação da decisão recorrida na Revista da Propriedade Industrial (RPI), nos termos dos art. 212, 221, 222, 223 e 224 da Lei da Propriedade Industrial (LPI, Lei n.º 9.279, de 14 de maio de 1996).

Para apresentar uma petição de recurso:

1. Acesse o e-DI no site do INPI (www.inpi.gov.br);
2. Emita uma Guia de Recolhimento da União (GRU) para o serviço de “recurso contra indeferimento de pedido de registro de desenho industrial” (código 153);
3. Efetue o pagamento; e
4. Preencha e envie o formulário eletrônico correspondente à opção indicada na emissão da GRU, acompanhado dos esclarecimentos, argumentos, provas ou documentos apropriados.

Para esclarecer outras dúvidas e conhecer, em detalhe, o processamento de pedidos de registro de desenho industrial e outras petições, não deixe de consultar o Manual de Desenho Industrial <http://manualdedi.inpi.gov.br/projects/manual-de-desenho-industrial/wiki>. Caso permaneça dúvida sobre o indeferimento, entre em contato pelo Fale Conosco, selecionando DIRMA - Desenho Industrial - Área Técnica.

Este despacho não gera direito a fotocópia por parte de terceiros.

BR302024002948-9

Indeferimento do pedido

Código de despacho: 024

Titular: DM INDUSTRIA LTDA [BR/PE]

Procurador : Scuderia Marcas e Patentes LTDA

Detalhes do despacho: Pedido indeferido devido à não conformidade ao contido no art. 101, inciso IV, c/c art. 106, caput, da LPI e item 5.12.2 do Manual de Desenho Industrial.

Após duas exigências com o mesmo teor solicitando o saneamento do processo, o mesmo conjunto de figuras do depósito foi apresentado no cumprimento de exigência.



Pedidos de registro de desenho industrial definitivamente arquivados

Por falta de procuração

Por falta de resposta à exigência técnica

Exigência de designação não respondida



Por falta de procuração

Os pedidos de registro de desenho industrial, listados a seguir, foram, definitivamente, arquivados, em vista da ausência de procuração, nos termos do parágrafo 2º do artigo 216 da Lei da Propriedade Industrial (LPI, lei n.º 9.279, de 14 de maio de 1996).

Com respeito a esses processos, encerra-se a instância administrativa, nos termos do parágrafo 2º do artigo 216 da Lei da Propriedade Industrial (LPI, lei n.º 9.279, de 14 de maio de 1996).

Art. 216 - Os atos previstos nesta Lei serão praticados pelas partes ou por seus procuradores, devidamente qualificados.

Parágrafo 2º - A procuração deverá ser apresentada em até 60 (sessenta) dias contados da prática do primeiro ato da parte no processo, independente de notificação ou exigência, sob pena de arquivamento, sendo definitivo o arquivamento do pedido de patente, do pedido de registro de desenho industrial e de registro de marca.

Este despacho não gera direito a fotocópia por parte de terceiros.

BR302025008195-5	Arquivamento definitivo de pedido de registro por falta de procuração Código de despacho: 106 Titular: FABIO JOSE DE CARVALHO TEIXEIRA [BR/SP] Procurador: FABIO JOSE DE CARVALHO TEIXEIRA Detalhes do despacho: Pedido arquivado por não ter sido apresentada a procuração dentro do prazo de 60 dias da data do primeiro ato da parte no processo, Artigo 216, §2º da Lei 9279/96.
BR302025008643-4	Arquivamento definitivo de pedido de registro por falta de procuração Código de despacho: 106 Titular: DIGITALTA INDUSTRIA E COMERCIO DE TECNOLOGIA EM AUTOMACAO LTDA [BR/SP] Detalhes do despacho: Pedido arquivado por não ter sido apresentada a procuração dentro do prazo de 60 dias da data do primeiro ato da parte no processo, Artigo 216, §2º da Lei 9279/96.



Por falta de resposta à exigência técnica

Os pedidos de registro de desenho industrial, listados a seguir, foram, definitivamente, arquivados, em vista da ausência de resposta a uma exigência técnica. Com respeito a esses processos, encerra-se a instância administrativa, nos termos do parágrafo 3º do artigo 106 da Lei da Propriedade Industrial (LPI, lei n.º 9.279, de 14 de maio de 1996).

Art. 106. Depositado o pedido de registro de desenho industrial e observado o disposto nos arts. 100, 101 e 104, será automaticamente publicado e simultaneamente concedido o registro, expedindo-se o respectivo certificado.

§ 3º Não atendido o disposto nos arts. 101 e 104, será formulada exigência, que deverá ser respondida em 60 (sessenta) dias, sob pena de arquivamento definitivo.

Este despacho não gera direito a fotocópia por parte de terceiros.

BR302015002252-3	Arquivamento definitivo de pedido de registro por falta de cumprimento de exigência técnica Código de despacho: 139 Titular: RED RIVER INDÚSTRIA, COMÉRCIO E MARKETING LTDA [BR/RS] Procurador: ALBERTO JERONIMO GUERRA NETO Detalhes do despacho: Pedido arquivado por não ter sido apresentada a petição de cumprimento de exigência no prazo legal de 60 dias da publicação da exigência técnica.
BR302015004240-0	Arquivamento definitivo de pedido de registro por falta de cumprimento de exigência técnica Código de despacho: 139 Titular: ARTEZERSE MARCHELLI FARIA [BR/SP] Procurador: MARLENE MOLLINA GODINHO Detalhes do despacho: Pedido arquivado por não ter sido apresentada a petição de cumprimento de exigência no prazo legal de 60 dias da publicação da exigência técnica.
BR302019002738-0	Arquivamento definitivo de pedido de registro por falta de cumprimento de exigência técnica Código de despacho: 139 Titular: BRUIN BIOMETRICS, LLC [US] Procurador: TINOCO SOARES SOCIEDADE DE ADVOGADOS Detalhes do despacho: Pedido arquivado por não ter sido apresentada a petição de cumprimento de exigência no prazo legal de 60 dias da publicação da exigência técnica.
BR302019004270-3	Arquivamento definitivo de pedido de registro por falta de cumprimento de exigência técnica Código de despacho: 139 Titular: TWITTER, INC. [US] Procurador: DANNEMANN, SIEMSEN, BIGLER & IPANEMA MOREIRA Detalhes do despacho: Pedido arquivado por não ter sido apresentada a petição de cumprimento de exigência no prazo legal de 60 dias da publicação da exigência técnica.



Concessões de registros de desenho industrial

Registro de desenho industrial concedido

Concessão em designação



Registro de desenho industrial concedido

Os registros de desenho industrial, listados a seguir, foram concedidos, nos termos dos artigos 106 da Lei da Propriedade Industrial (LPI, lei n.º 9.279, de 14 de maio de 1996).

Art. 100. Não é registrável como desenho industrial:

I - o que for contrário à moral e aos bons costumes ou que ofenda a honra ou imagem de pessoas, ou atente contra liberdade de consciência, crença, culto religioso ou ideia e sentimentos dignos de respeito e veneração;

II - a forma necessária comum ou vulgar do objeto ou, ainda, aquela determinada essencialmente por considerações técnicas ou funcionais.

Art. 101. O pedido de registro, nas condições estabelecidas pelo INPI, conterà:

I - requerimento;

II - relatório descritivo, se for o caso;

III - reivindicações, se for o caso;

IV - desenhos ou fotografias;

V - campo de aplicação do objeto; e

VI - comprovante do pagamento da retribuição relativa ao depósito.

Parágrafo único. Os documentos que integram o pedido de registro deverão ser apresentados em língua portuguesa.

Art. 104. O pedido de registro de desenho industrial terá que se referir a um único objeto, permitida uma pluralidade de variações, desde que se destinem ao mesmo propósito e guardem entre si a mesma característica distintiva preponderante, limitado cada pedido ao máximo de 20 (vinte) variações.

Parágrafo único. O desenho deverá representar clara e suficientemente o objeto e suas variações, se houver, de modo a possibilitar sua reprodução por técnico no assunto.

Art. 106. Depositado o pedido de registro de desenho industrial e observado o disposto nos arts. 100, 101 e 104, será automaticamente publicado e simultaneamente concedido o registro, expedindo-se o respectivo certificado.

Os certificados dos registros de desenho industrial ora concedidos estarão disponíveis no site do INPI (www.inpi.gov.br), em até 60 (sessenta) dias contados da publicação desta RPI.).

BR302024002843-1

Concessão de registro

Código de despacho: 158

Titular: GREEN CONSTRUTORA E ENGENHARIA LTDA [BR/SC]

Autor: LUIS FILIPI DE SOUZA[BR]

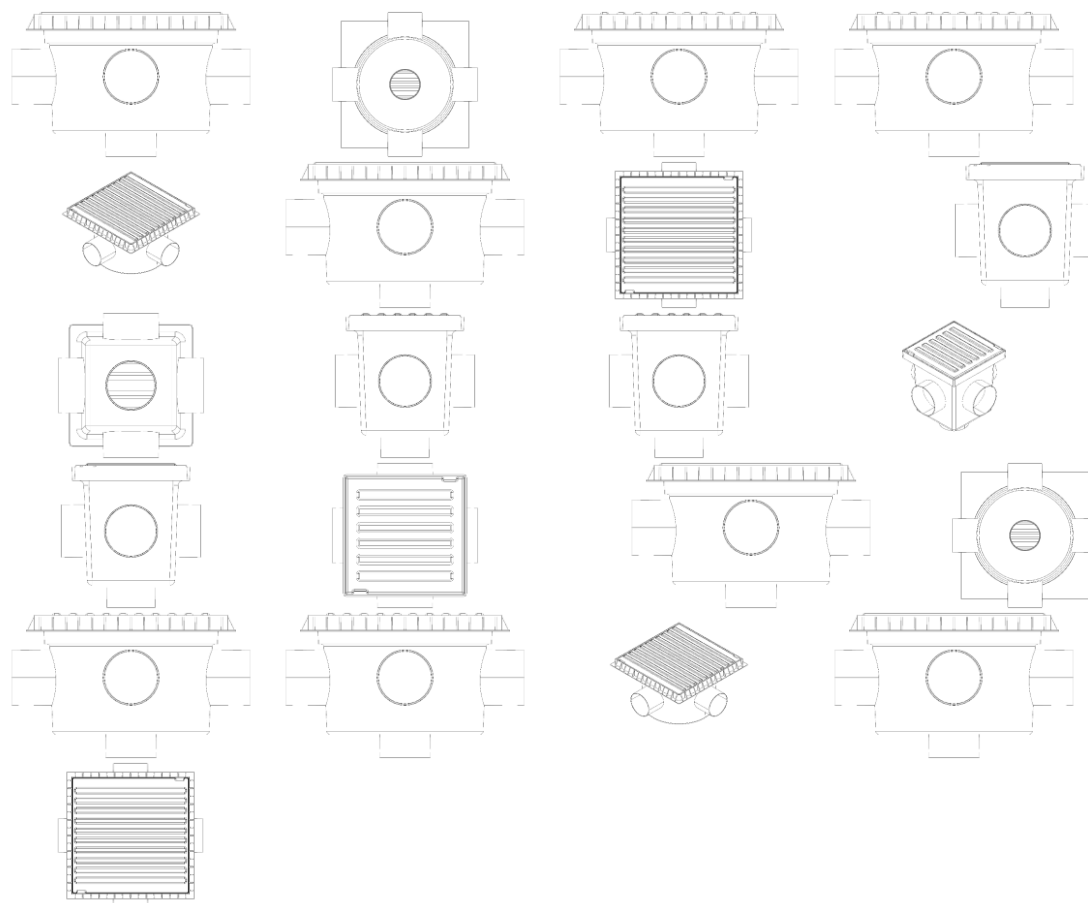
Título do registro: caixa de passagem para esgoto

Data de depósito: 13/06/2024

Classificação: 23-01

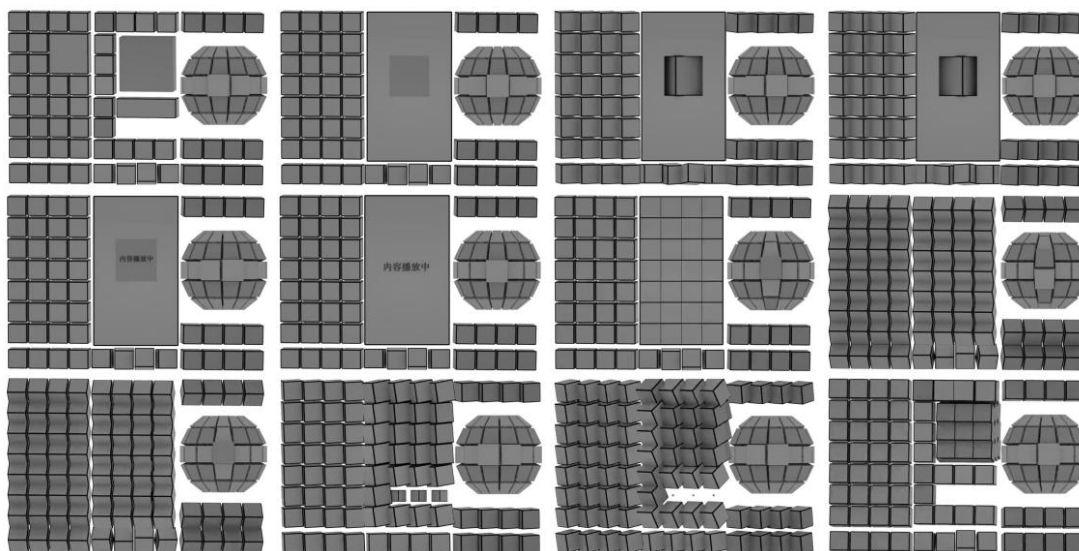
Procurador: Vazlen Consultoria

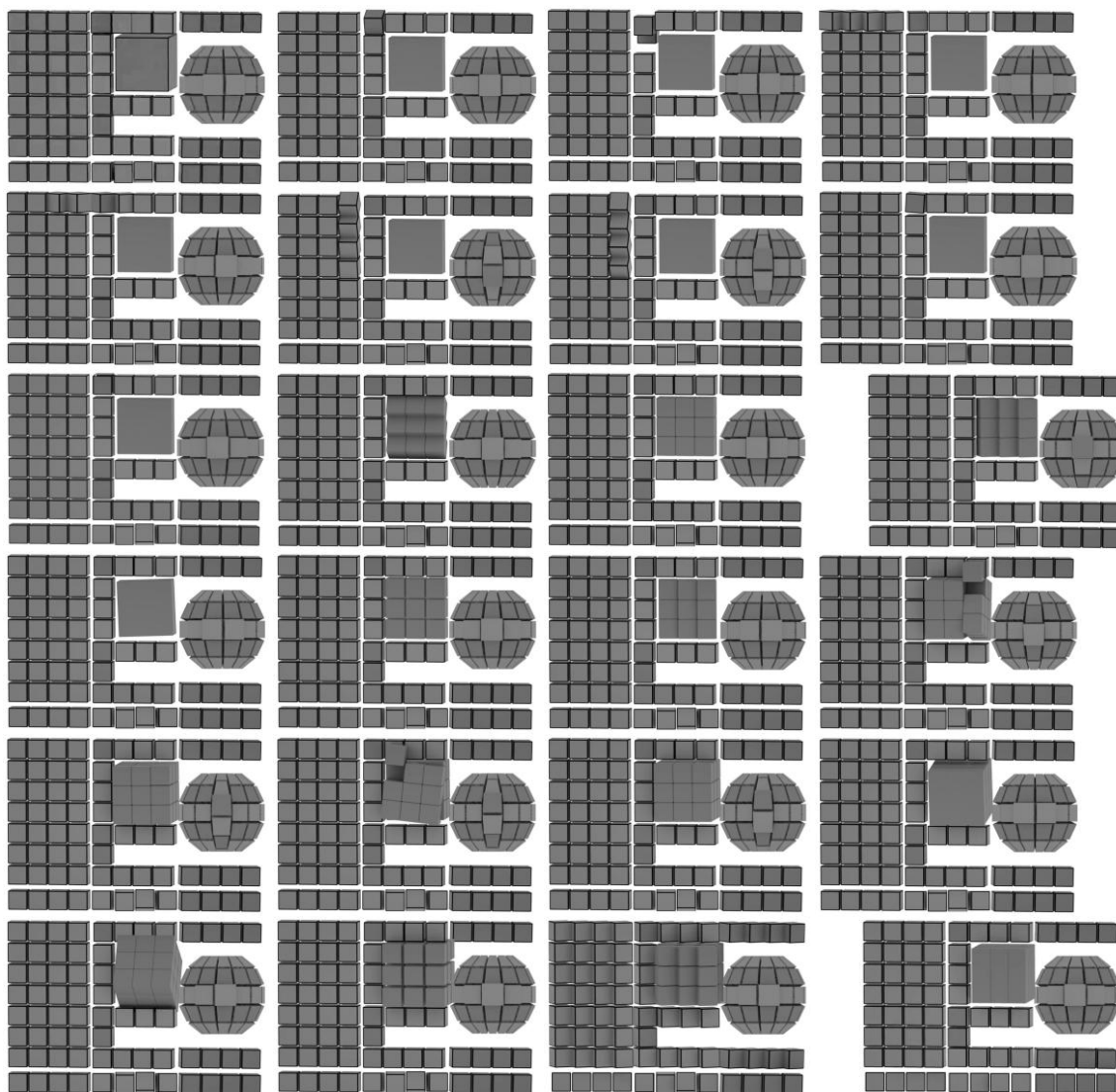




BR302024002867-9

Concessão de registro
 Código de despacho: 158
Titular: CHUTONG TECHNOLOGY (SHANGHAI) CO., LTD. [CN]
 Autor: DENGKE DU[CN]
 Título do registro: Tela de exibição com interface operacional tridimensional
 Data de depósito: 14/06/2024
 Prioridade unionista: 202330824237.1 14/12/2023 CN
 Classificação: 14-04
 Procurador: Julio Guidi Lima da Rocha
 Detalhes do despacho: Descrição excluída de ofício de acordo com a nota técnica 01/2024.





BR302024003972-7

Concessão de registro

Código de despacho: 158

Titular: CAZELOTO & FERREIRA INDUSTRIA DE MOVEIS LTDA [BR/SP]

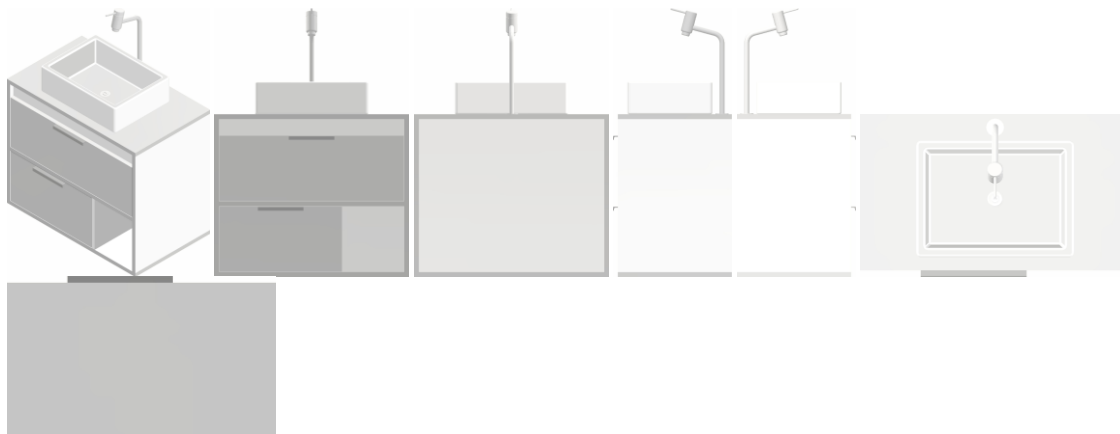
Autor: GUILHERME ALLAN FERREIRA CARNEIRO[BR]

Título do registro: GABINETE DE BANHEIRO

Data de depósito: 08/08/2024

Classificação: 06-06

Procurador: PRIORIZE MARCAS E PATENTES LTDA



BR302024004813-0

Concessão de registro

Código de despacho: 158

Titular: UNIVERSIDADE FEDERAL DA GRANDE DOURADOS [BR/MS]

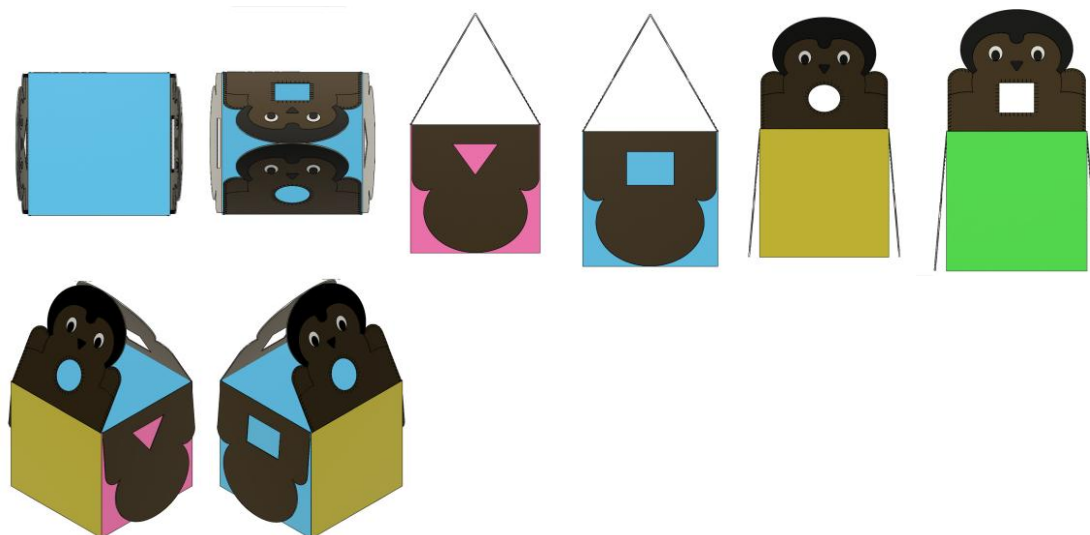
Autor: EDVONETE SOUZA DE ALENCAR[BR]

Título do registro: CUBO MATEMÁTICO LITERÁRIO

Data de depósito: 10/09/2024

Classificação: 21-01

Detalhes do despacho: De acordo com o item 3.5.2 do Manual de Desenhos Industriais, o campo Descrição do formulário só deve ser usado para incluir informações necessárias à compreensão das figuras do desenho industrial. As informações inseridas neste campo no pedido não cumprem com a finalidade pretendida e foram excluídas de ofício.



BR302024005021-6

Concessão de registro

Código de despacho: 158

Titular: ELC MANAGEMENT LLC [US]

Autor: YEON ROH[KR] e JAMES ELLIOTT[US]

Título do registro: ESTOJO DE MAQUIAGEM

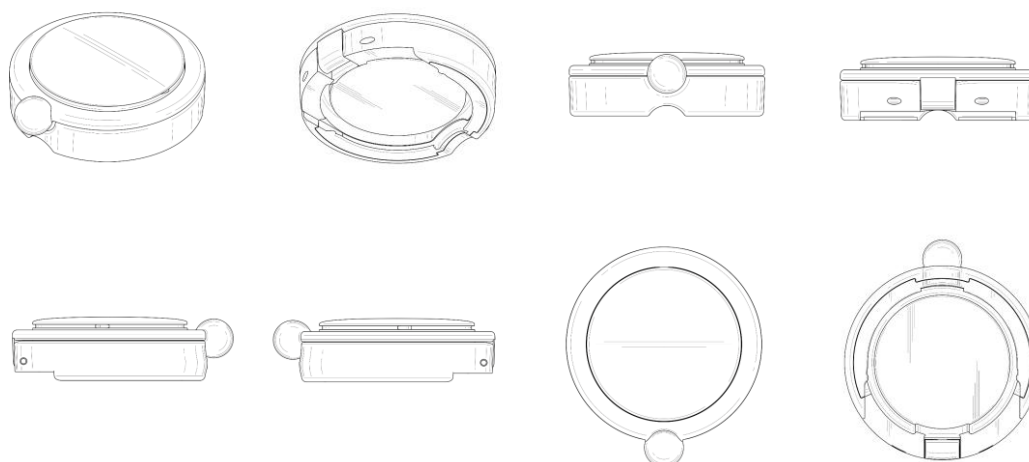
Data de depósito: 17/09/2024

Prioridade unionista: 29/933,122 18/03/2024 US

Classificação: 28-03

Procurador: Dannemann, Siemsen, Bigler & Ipanema Moreira

Detalhes do despacho: A Classificação foi alterada de ofício de 28-02 para 28-03 com base no item 5.3.1.1 c do Manual de Desenhos Industriais, a fim de se adequar ao objeto requerido.



BR302024005022-4

Concessão de registro

Código de despacho: 158



Titular: ELC MANAGEMENT LLC [US]

Autor: YEON ROH[KR] e JAMES ELLIOTT[US]

Título do registro: ESTOJO DE MAQUIAGEM

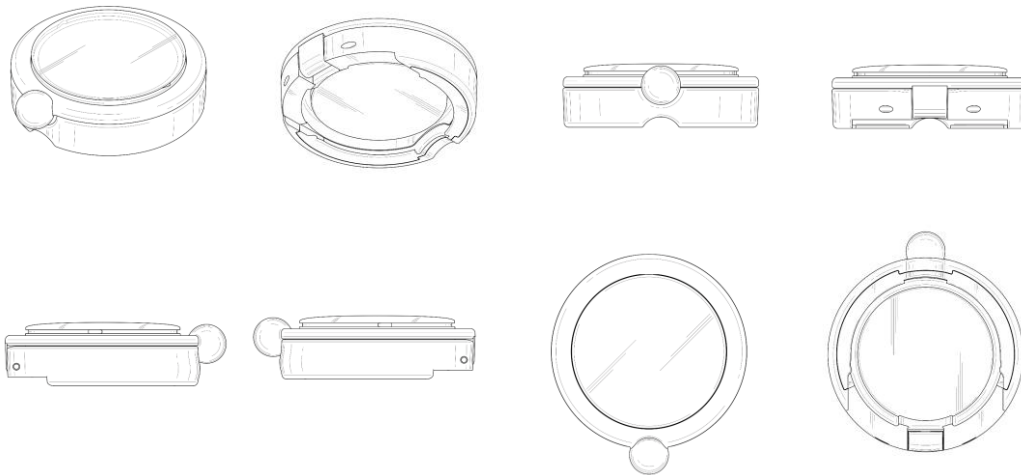
Data de depósito: 17/09/2024

Prioridade unionista: 29/933,128 18/03/2024 US

Classificação: 28-03

Procurador: Dannemann, Siemsen, Bigler & Ipanema Moreira

Detalhes do despacho: A Classificação foi alterada de ofício de 28-02 para 28-03 com base no item 5.3.1.1 c do Manual de Desenhos Industriais, a fim de se adequar ao objeto requerido.



BR302024005024-0

Concessão de registro

Código de despacho: 158

Titular: ELC MANAGEMENT LLC [US]

Autor: YEON ROH[KR] e JAMES ELLIOTT[US]

Título do registro: ESTOJO DE MAQUIAGEM

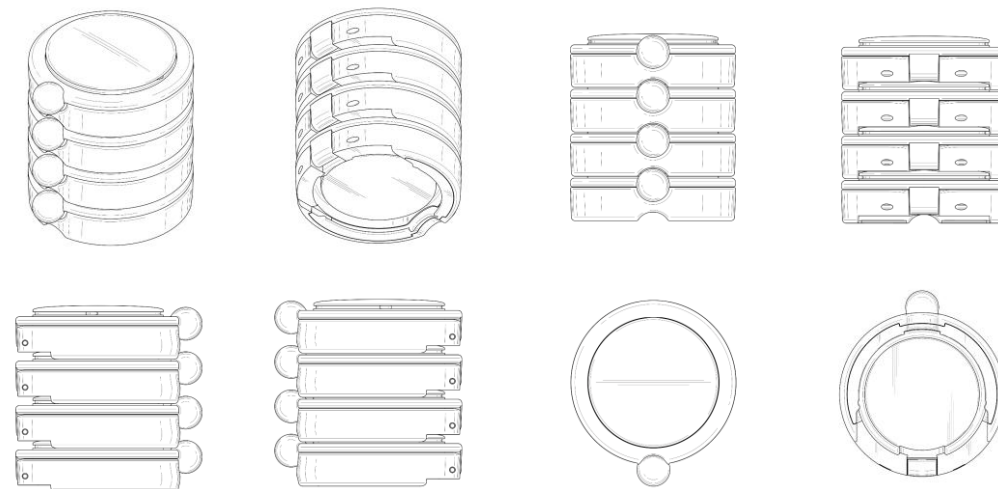
Data de depósito: 17/09/2024

Prioridade unionista: 29/933,145 18/03/2024 US

Classificação: 28-03

Procurador: Dannemann, Siemsen, Bigler & Ipanema Moreira

Detalhes do despacho: A Classificação foi alterada de ofício de 28-02 para 28-03 com base no item 5.3.1.1 c do Manual de Desenhos Industriais, a fim de se adequar ao objeto requerido.



BR302024005034-8

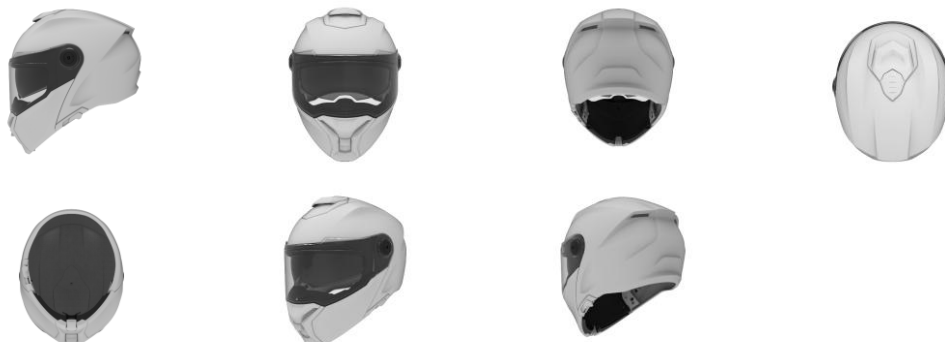
Concessão de registro

Código de despacho: 158

Titular: MANUFACTURAS TOMAS, S.A. [ES]

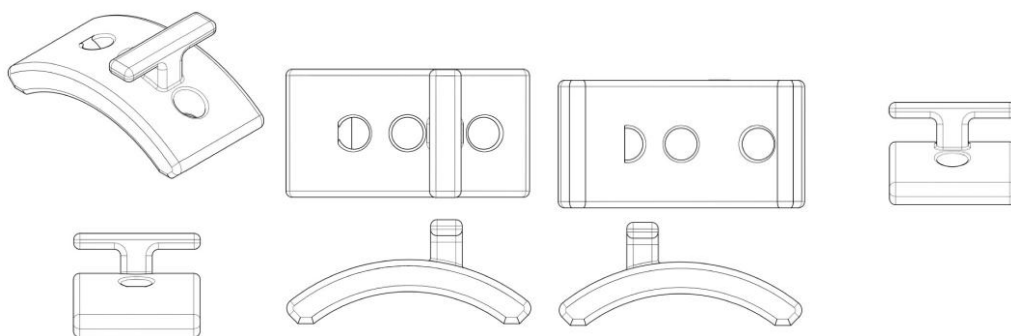


Autor: FRANCISCO JAVIER TOMÁS GONZÁLEZ[ES]
 Título do registro: Capacetes de proteção
 Data de depósito: 18/09/2024
 Prioridade unionista: 015071669-0001 09/09/2024 EM
 Classificação: 02-03
 Procurador: David do Nascimento Advogados Associados



BR302024005177-8

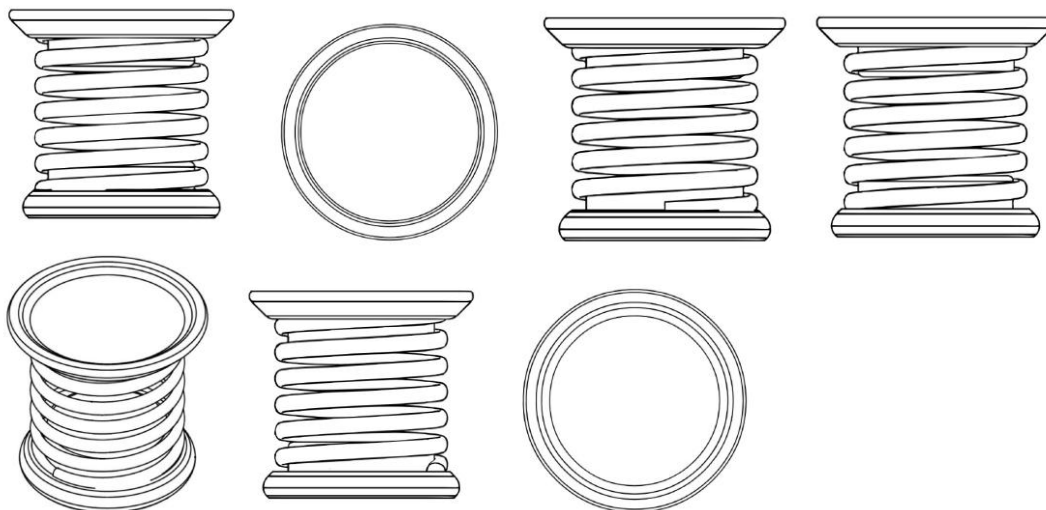
Concessão de registro
 Código de despacho: 158
Titular: UNIVERSIDADE FEDERAL DO RIO DE JANEIRO [BR/RJ]
 Autor: ANAEL SILVA ALVES[BR], CAROLINA MARIA DO CARMO ALONSO[BR] e LUISA BORGES DE OLIVEIRA COSTA[BR]
 Título do registro: Segurador de sabonete
 Data de depósito: 24/09/2024
 Classificação: 28-03



BR302024005193-0

Concessão de registro
 Código de despacho: 158
Titular: RODOLPHO SCHUSTER GUTTIERREZ [BR/PR]
 Autor: RODOLPHO SCHUSTER GUTTIERREZ[BR]
 Título do registro: Banco
 Data de depósito: 24/09/2024
 Classificação: 06-01
 Procurador: RITTER E MORAES PROPRIEDADE INTELECTUAL S/S
 Detalhes do despacho: Com apoio no item 5.3 do Manual de Desenhos Industriais a legenda da figura 1.2 foi alterada de ofício para VISTA INFERIOR, a fim de indicar corretamente a vista que representa.





BR302024005235-9

Concessão de registro

Código de despacho: 158

Titular: MARAGATA CONFECÇOES EIRELI [BR/SC]

Autor: FABIO FERREIRA PACHECO[BR]

Título do registro: Calças

Data de depósito: 25/09/2024

Classificação: 02-02

Procurador: Paulo Cesar de Oliveira

Detalhes do despacho: De acordo com o item 3.5.2 do Manual de Desenhos Industriais, o campo Descrição do formulário só deve ser usado para incluir informações necessárias à compreensão das figuras do desenho industrial. As informações inseridas neste campo no pedido que não cumpriam com a finalidade pretendida foram excluídas de ofício.



BR302024005242-1

Concessão de registro

Código de despacho: 158

Titular: BYD COMPANY LIMITED [CN]

Autor: ZIYAN XU[CN], XIN HUANG[CN], ZUNJIN SHI[CN], HAO NI[CN] e HEYAO HUANG[CN]

Título do registro: Para-choque

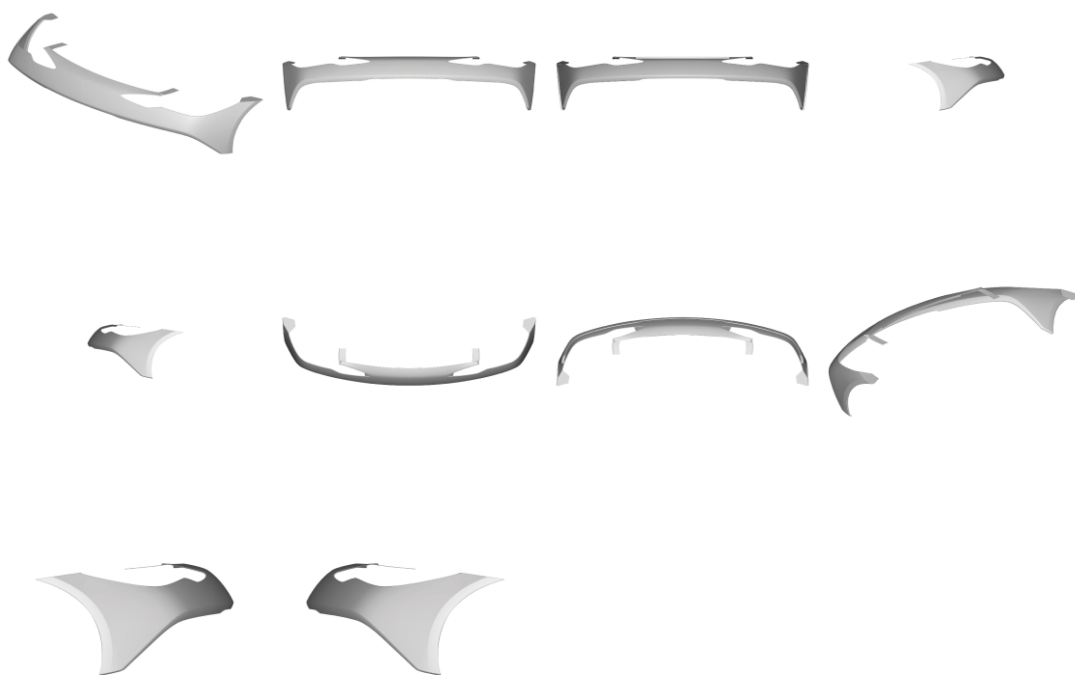
Data de depósito: 25/09/2024

Prioridade unionista: 202430205973.3 12/04/2024 CN

Classificação: 12-16

Procurador: MAGELLAN IP PROPRIEDADE INTELECTUAL LTDA. - EPP

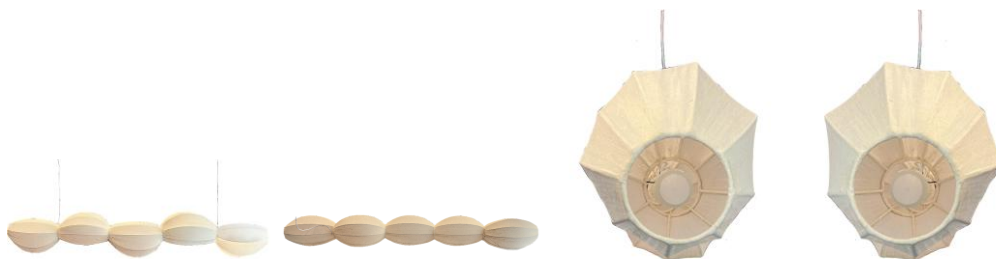




BR302024005361-4

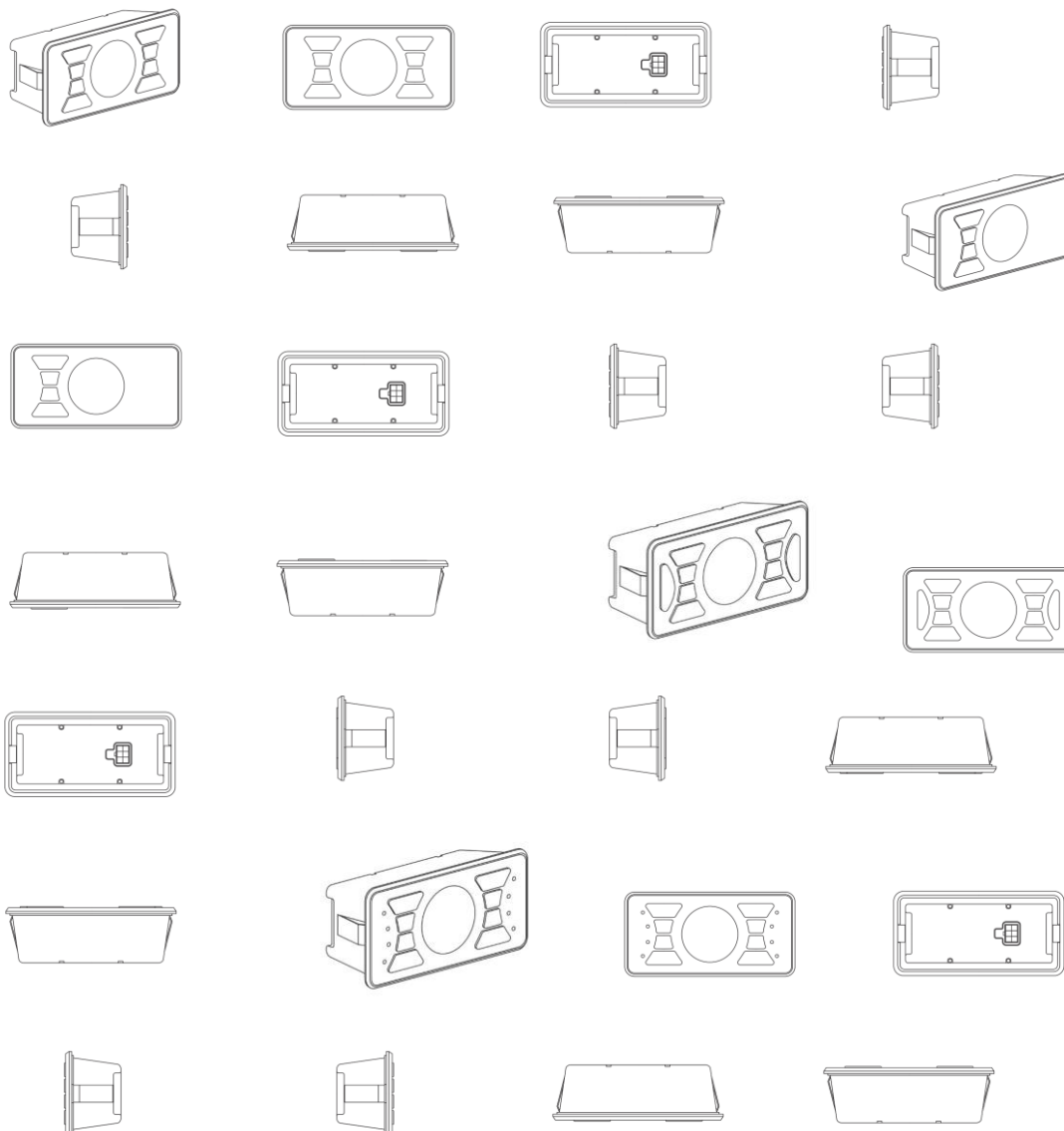
Concessão de registro
 Código de despacho: 158
Titular: ADRIANA MARIA YAZBEK ME [BR/SP]
 Autor: ADRIANA MARIA YAZBEK[BR]
 Título do registro: Luminárias
 Data de depósito: 01/10/2024
 Classificação: 26-05
 Procurador: VALESKA SANTOS GUIMARÃES

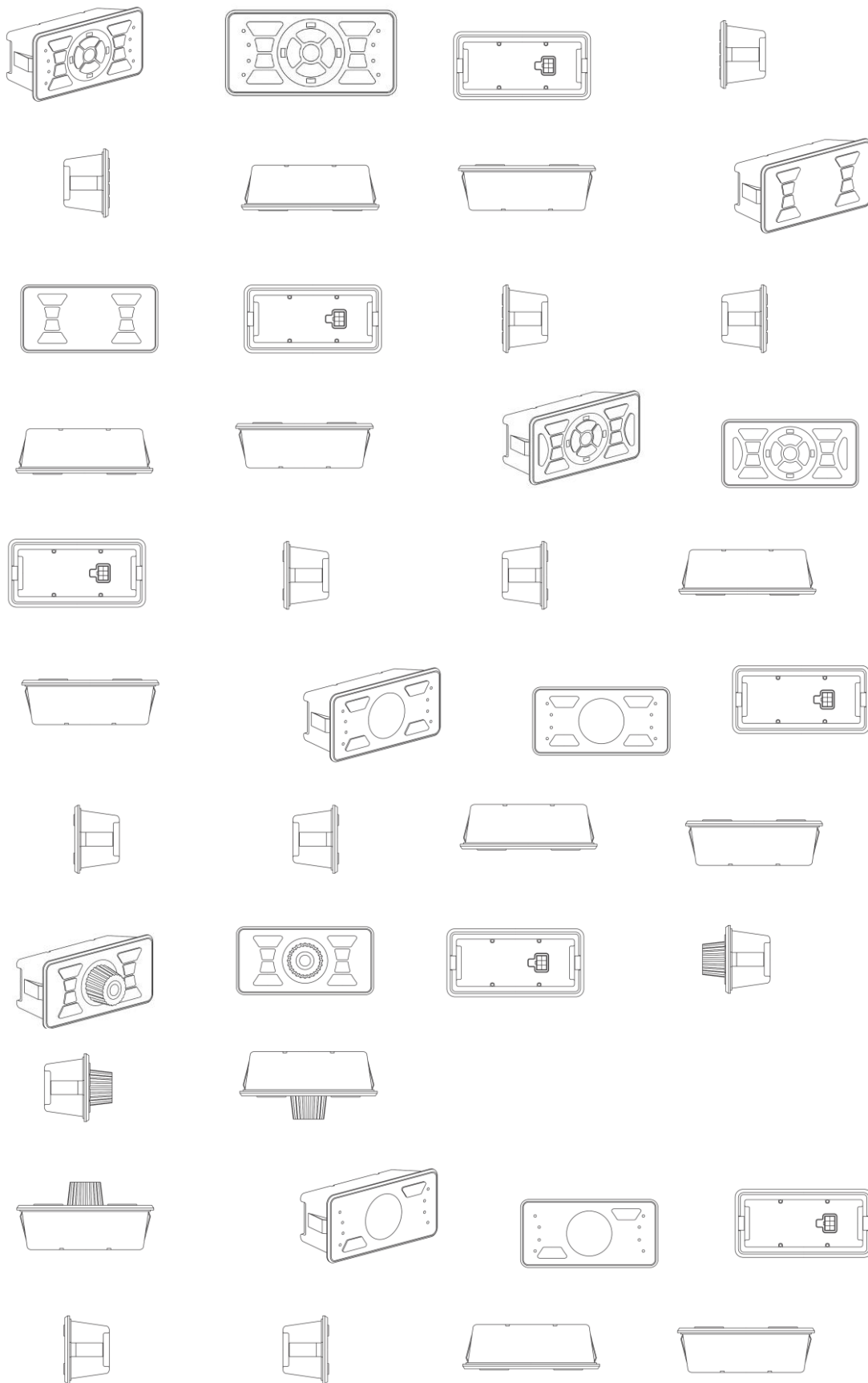




BR302025001441-7

Concessão de registro
 Código de despacho: 158
Titular: GLOBUS SISTEMAS ELETRÔNICOS LTDA [BR/RS]
 Autor: MAURICIO ZANETTE[BR]
 Título do registro: CONTROLADOR ELETRÔNICO
 Data de depósito: 17/03/2025
 Classificação: 14-03
 Procurador: Paulo Afonso Pereira



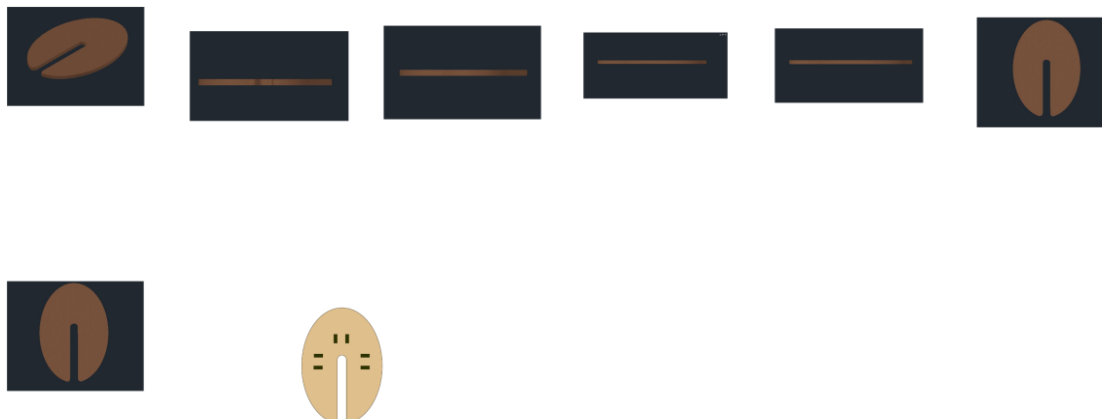


BR302025001444-1

Concessão de registro
Código de despacho: 158



Titular: UNIVERSIDADE DO ESTADO DO PARA [BR/PA] e FUNDAÇÃO ANTONIO PRUDENTE [BR/SP]
Autor: JOYCE SANT ANNA BARROS LYRA[BR], MARCUS VINICIUS HENRIQUES BRITO[BR], PEDRO MIGUEL MOREIRA NOGUEIRA[BR] e MARISETH CARVALHO DE ANDRADE[BR]
Título do registro: PRANCHA PARA SUPORTE DE SORO
Data de depósito: 17/03/2025
Classificação: 24-04



BR302025001480-8

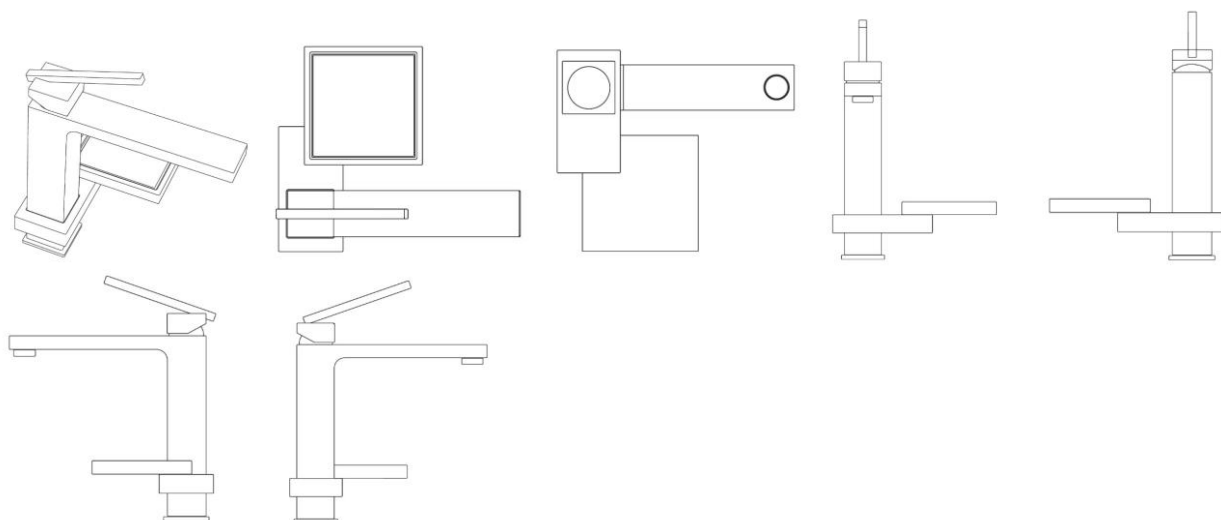
Concessão de registro
Código de despacho: 158
Titular: MF MADEIRAS EIRELI ME [BR/PR]
Autor: MARCELO BAPTISTA DA SILVA[BR]
Título do registro: Poltronas
Data de depósito: 19/03/2025
Classificação: 06-01
Procurador: DEBORA MAGALY SILVA



BR302025001505-7

Concessão de registro
Código de despacho: 158
Titular: CLEBER LUIS DA RÉ [BR/RS]
Autor: CLEBER LUIS DA RÉ[BR]
Título do registro: TORNEIRA COM APOIO PARA ACESSÓRIOS
Data de depósito: 19/03/2025
Classificação: 23-06
Procurador: STOCK MARCAS E PATENTES LTDA - ME
Detalhes do despacho: Descrição adequada de ofício de acordo com a nota técnica 01/2024.





BR302025001507-3

Concessão de registro

Código de despacho: 158

Titular: CLEBER LUIS DA RÉ [BR/RS]

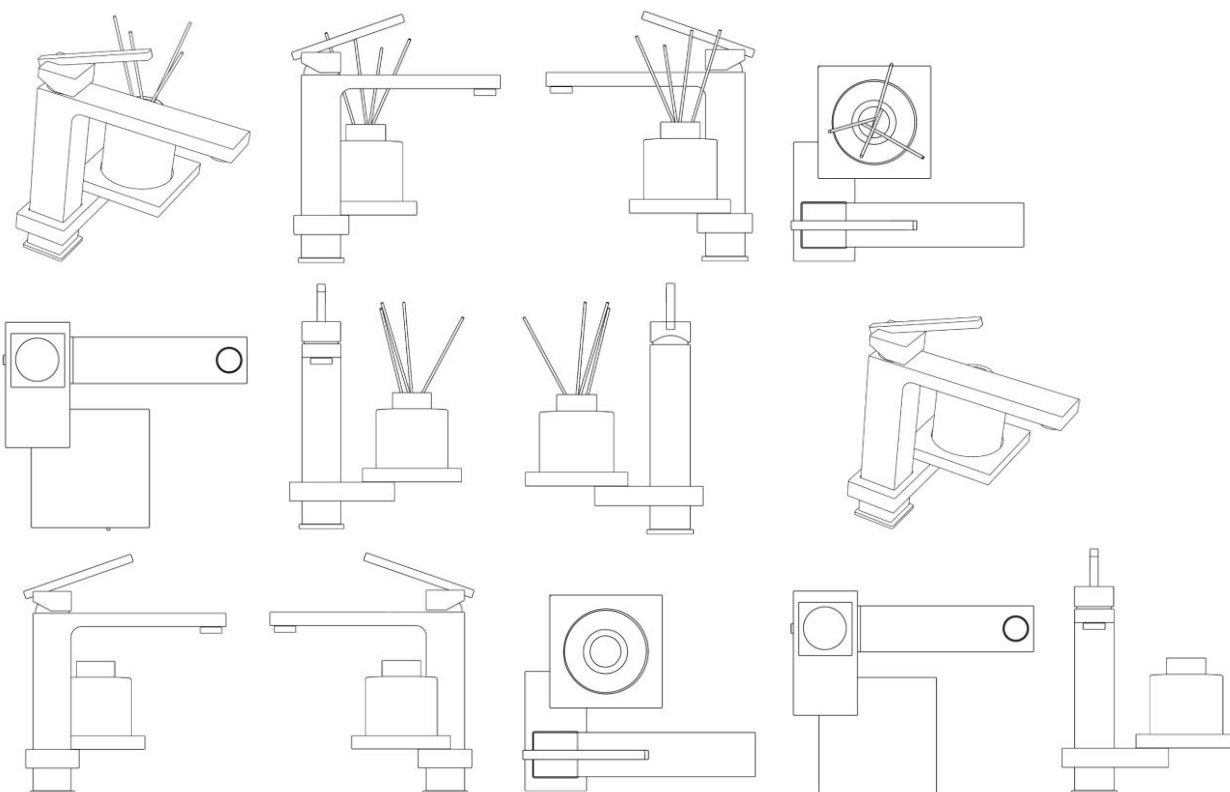
Autor: CLEBER LUIS DA RÉ[BR]

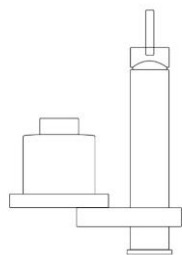
Título do registro: TORNEIRA COM ACESSÓRIO INTEGRADO

Data de depósito: 19/03/2025

Classificação: 23-06

Procurador: STOCK MARCAS E PATENTES LTDA - ME





BR302025001510-3

Concessão de registro

Código de despacho: 158

Titular: CLEBER LUIS DA RÉ [BR/RS]

Autor: CLEBER LUIS DA RÉ[BR]

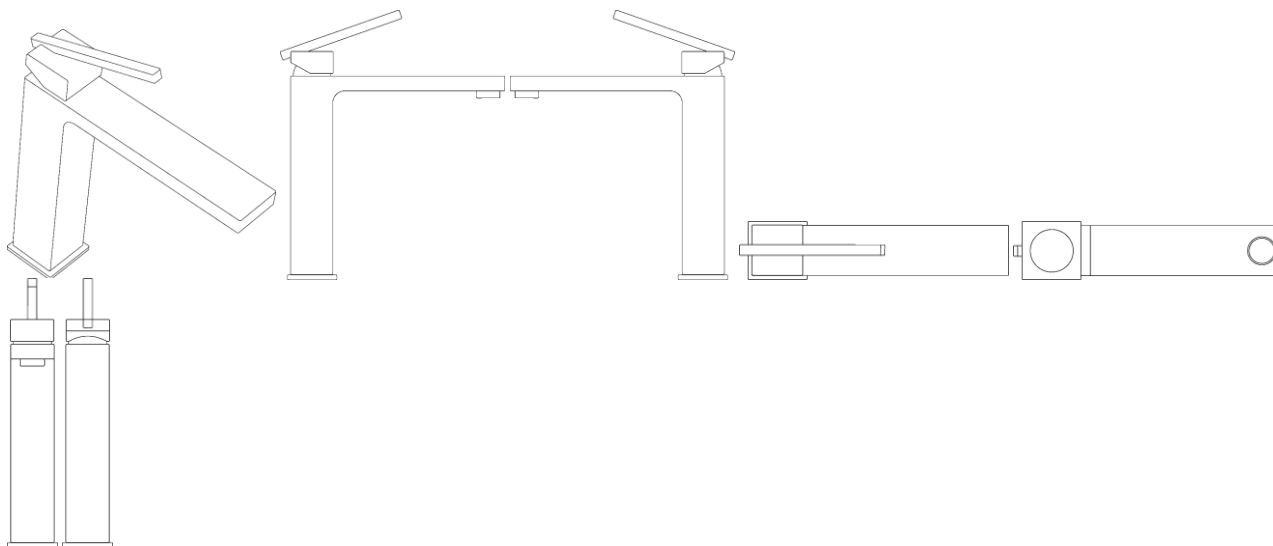
Título do registro: TORNEIRA E EM MANÍPULO PARA TORNEIRA

Data de depósito: 19/03/2025

Classificação: 23-06

Procurador: STOCK MARCAS E PATENTES LTDA - ME

Detalhes do despacho: Título adequado e descrição excluída de ofício de acordo com a nota técnica 01/2024.



BR302025001512-0

Concessão de registro

Código de despacho: 158

Titular: BELLAVE ELLEGANCE INDUSTRIA E COMERCIO DE ARTIGOS DE COURO LTDA [BR/RJ]

Autor: ROBERTO CRISTIAN SALINAS VILOS[BR]

Título do registro: Bolsas a tiracolo

Data de depósito: 20/03/2025

Classificação: 03-01

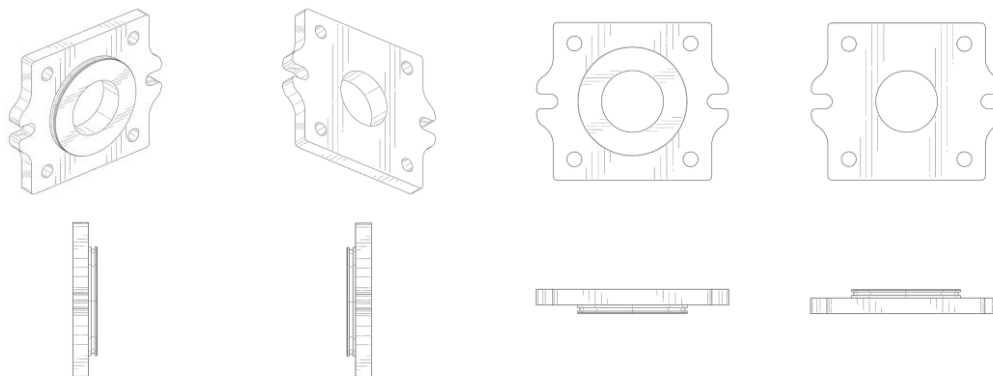
Procurador: Ricardo Rabello Spoo





BR302025001524-3

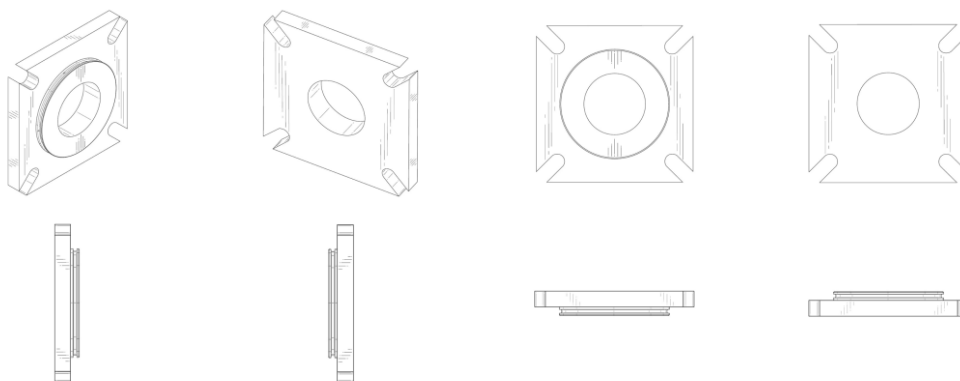
Concessão de registro
 Código de despacho: 158
Titular: CATERPILLAR INC. [US]
 Autor: RAYMOND B. GERGES[US]
 Título do registro: FLANGE
 Data de depósito: 20/03/2025
 Prioridade unionista: 29/965,251 26/09/2024 US
 Classificação: 15-04
 Procurador: SOERENSEN GARCIA ADVOGADOS ASSOCIADOS



BR302025001526-0

Concessão de registro
 Código de despacho: 158
Titular: CATERPILLAR INC. [US]
 Autor: RAYMOND B. GERGES[US]
 Título do registro: FLANGE
 Data de depósito: 20/03/2025
 Prioridade unionista: 29/965,130 26/09/2024 US
 Classificação: 15-04
 Procurador: SOERENSEN GARCIA ADVOGADOS ASSOCIADOS





BR302025001527-8

Concessão de registro

Código de despacho: 158

Titular: CLEBER LUIS DA RÉ [BR/RS]

Autor: CLEBER LUIS DA RÉ[BR]

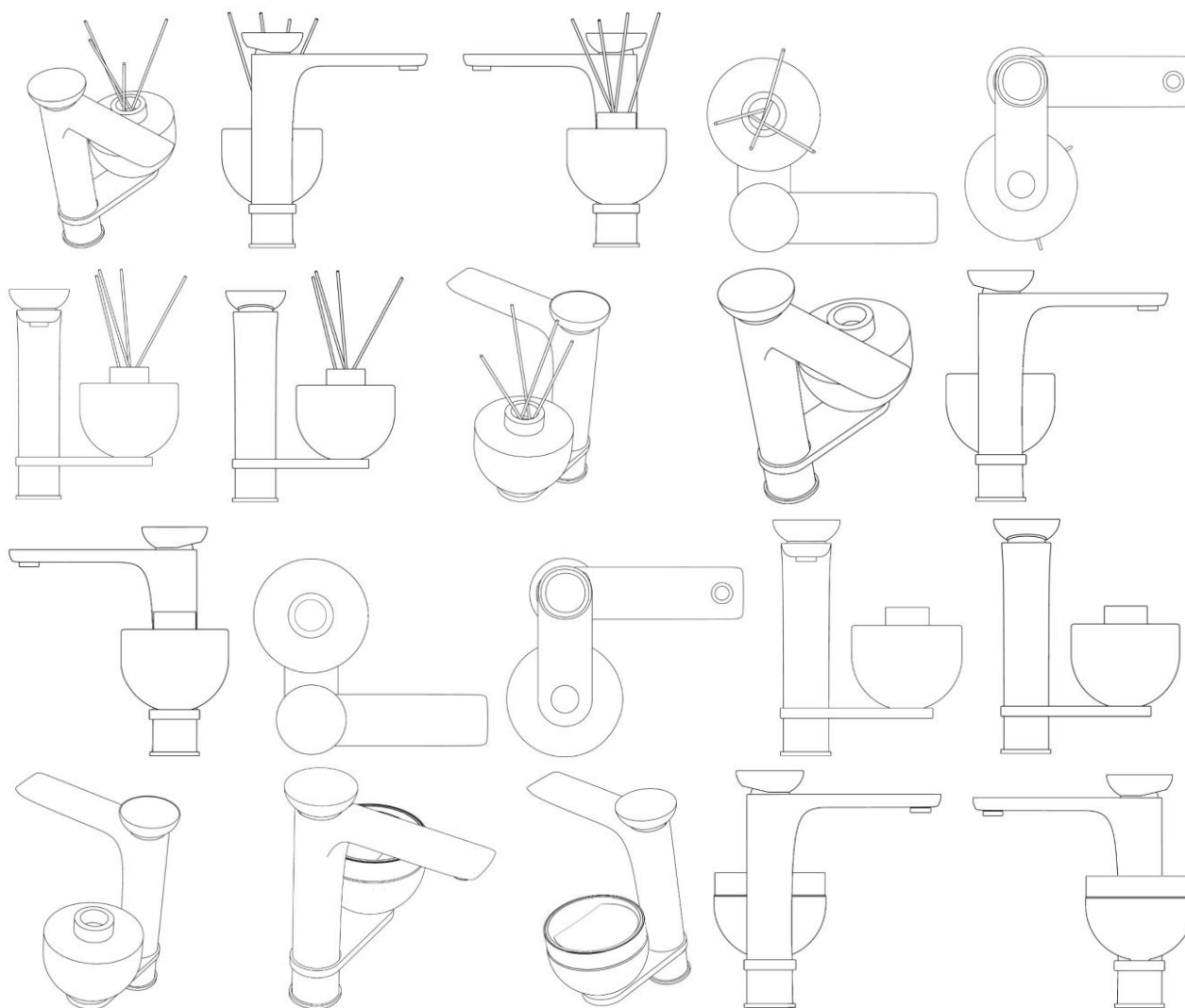
Título do registro: TORNEIRA COM SABONETEIRA E COM AROMATIZADOR

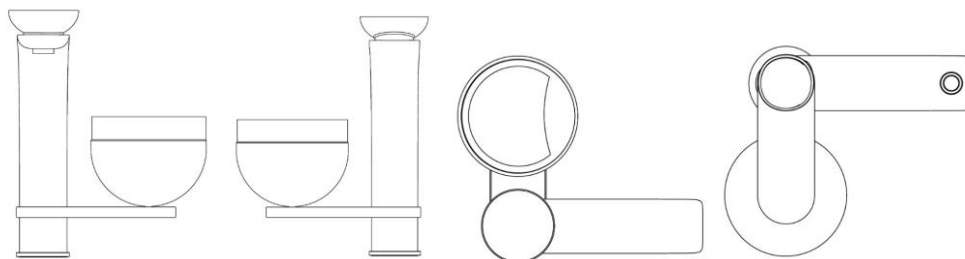
Data de depósito: 20/03/2025

Classificação: 23-06

Procurador: STOCK MARCAS E PATENTES LTDA - ME

Detalhes do despacho: Título adequado de ofício de acordo com a nota técnica 01/2024.





BR302025001615-0

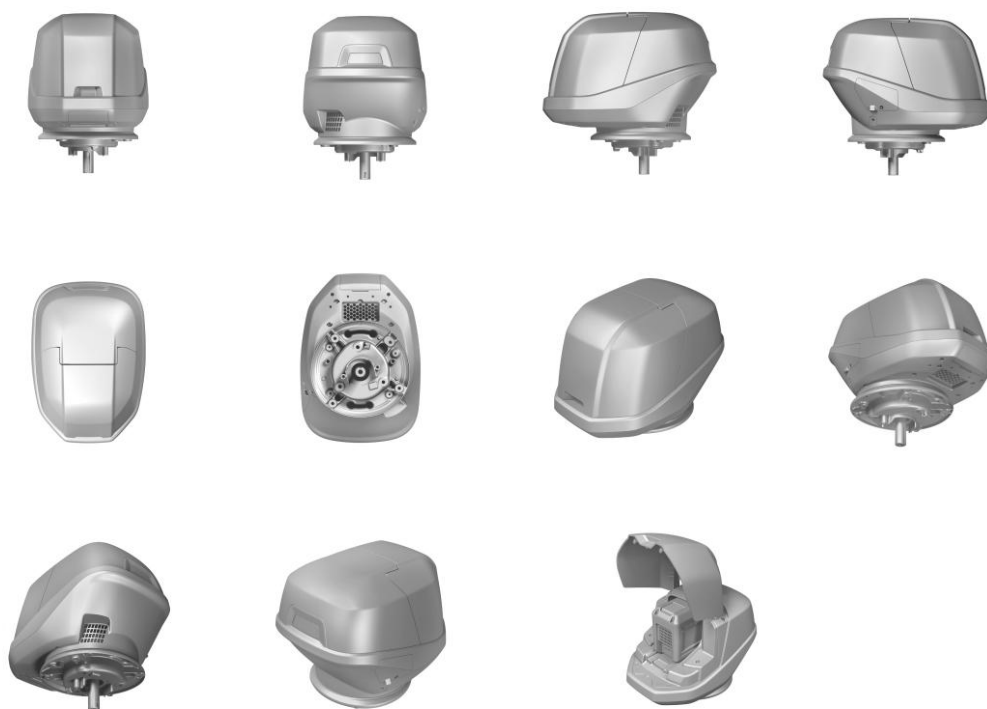
Concessão de registro
 Código de despacho: 158
Titular: HONDA MOTOR CO., LTD. [JP]
 Autor: SATOSHI HAYASHI[JP]
 Título do registro: MOTOR ELÉTRICO
 Data de depósito: 24/03/2025
 Prioridade unionista: 2024-019706 25/09/2024 JP
 Classificação: 13-01
 Procurador: Dannemann, Siemsen, Bigler & Ipanema Moreira



BR302025001616-9

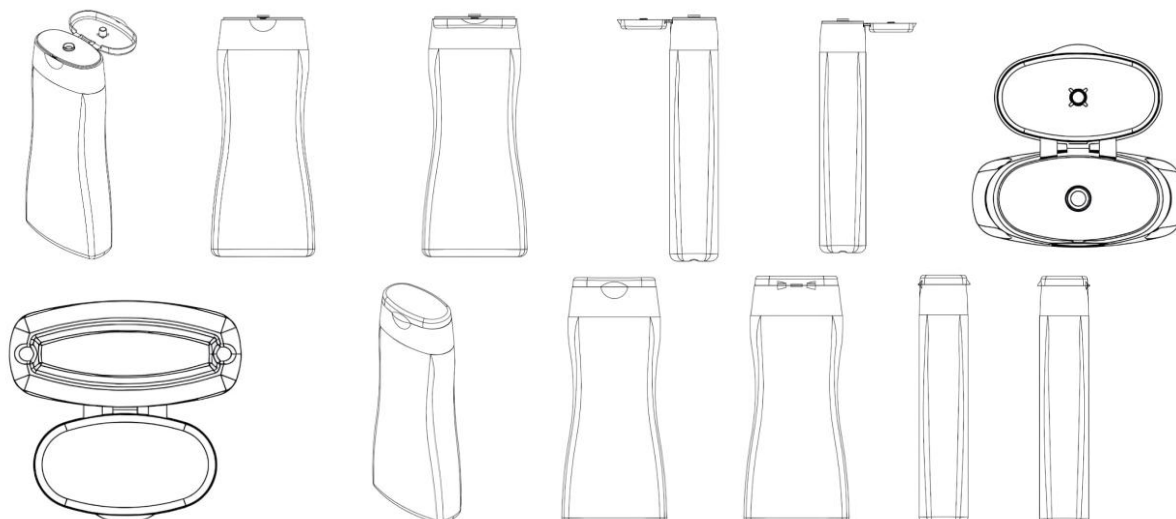
Concessão de registro
 Código de despacho: 158
Titular: HONDA MOTOR CO., LTD. [JP]
 Autor: KAZUTO OYA[JP]
 Título do registro: MOTOR ELÉTRICO
 Data de depósito: 24/03/2025
 Prioridade unionista: 2024-019704 25/09/2024 JP
 Classificação: 13-01
 Procurador: Dannemann, Siemsen, Bigler & Ipanema Moreira

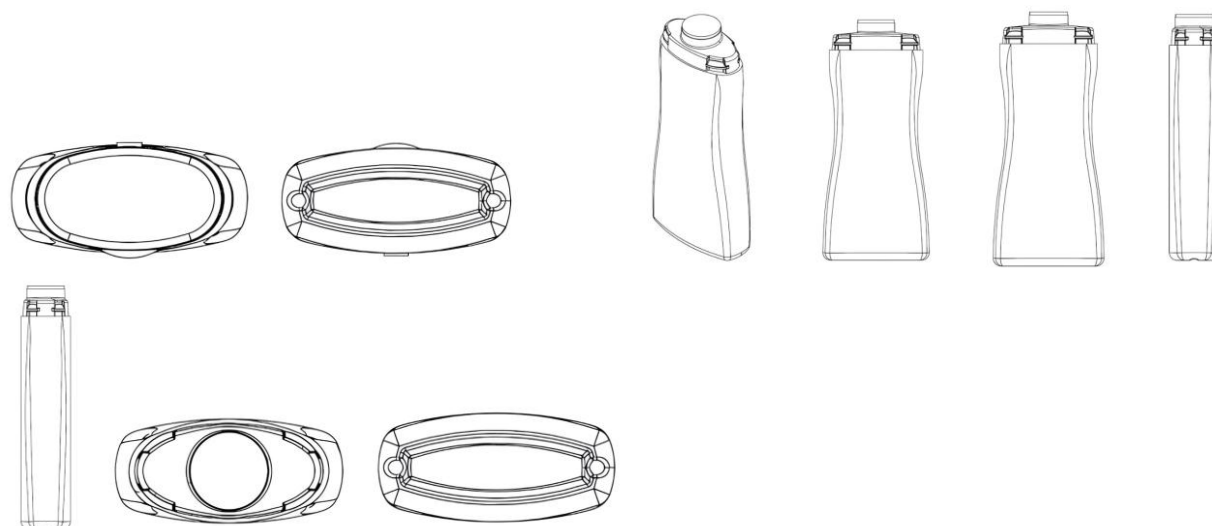




BR302025001630-4

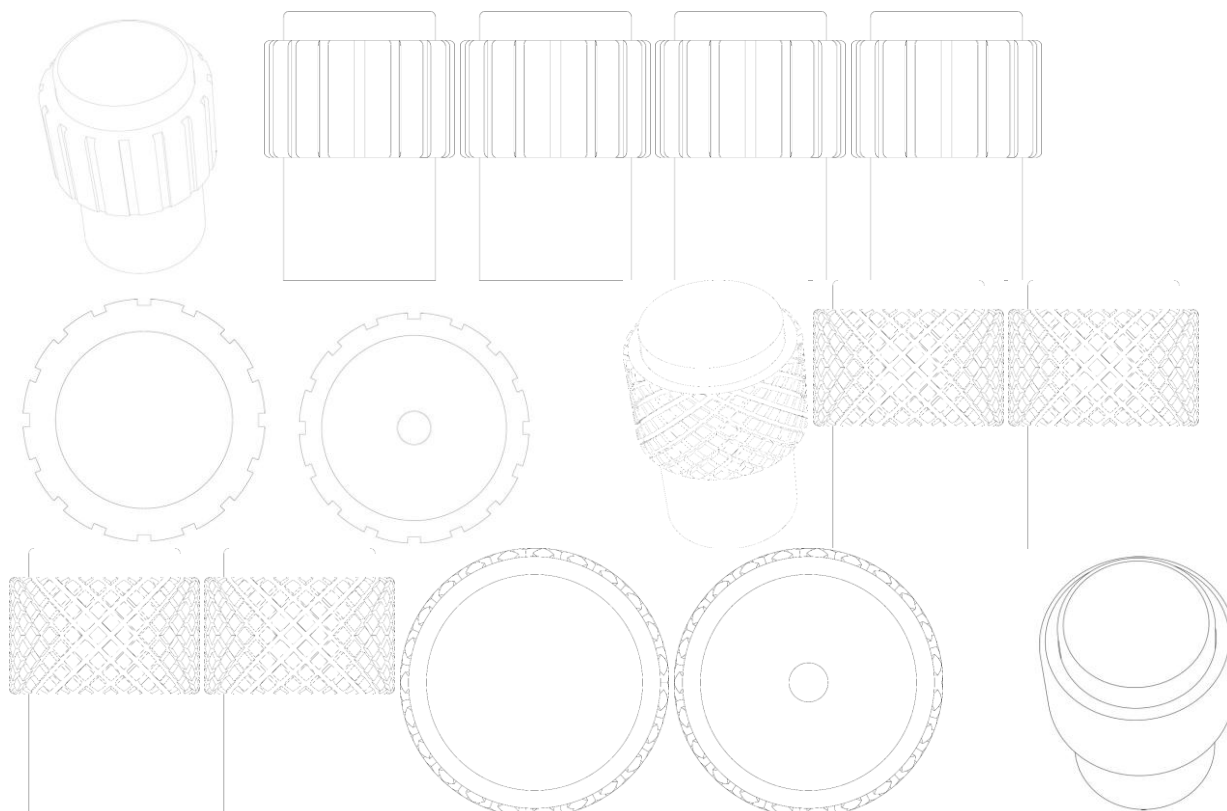
Concessão de registro
 Código de despacho: 158
Titular: PLÁSTICOS JUQUITIBA INDÚSTRIA E COMÉRCIO EIRELI [BR/SP]
 Autor: PAULO GUEDES RODRIGUES[BR]
 Título do registro: FRASCO
 Data de depósito: 25/03/2025
 Classificação: 09-01
 Procurador: David do Nascimento Advogados Associados





BR302025001667-3

Concessão de registro
 Código de despacho: 158
Titular: CLEBER LUIS DA RÉ [BR/RS]
 Autor: CLEBER LUIS DA RÉ[BR]
 Título do registro: PUXADOR
 Data de depósito: 26/03/2025
 Classificação: 08-06
 Procurador: STOCK MARCAS E PATENTES LTDA - ME
 Detalhes do despacho: Descrição excluída de ofício de acordo com a nota técnica 01/2024.



**BR302025001682-7**

Concessão de registro
Código de despacho: 158
Titular: SCANIA CV AB [SE]
Autor: TREVOR ZHAO[SE], CONNIE KANG[SE] e LORNA HUANG[SE]
Título do registro: ESTAMPA PARA TECIDOS
Data de depósito: 26/03/2025
Prioridade unionista: 2024-0183 08/10/2024 SE
Classificação: 05-05 e 32-01
Procurador: Daniel Advogados (Alt.de Daniel & Cia)

**BR302025001683-5**

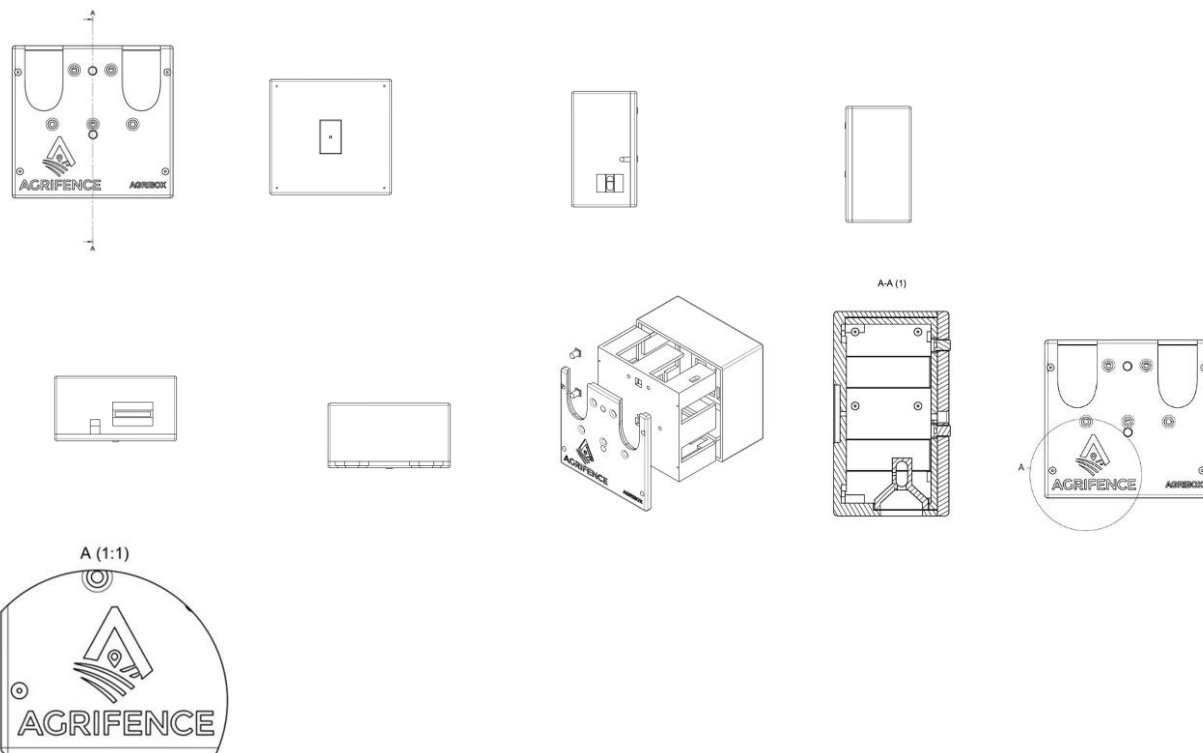
Concessão de registro
Código de despacho: 158
Titular: AUTO ADESIVOS PARANÁ S.A. [BR/PR]
Autor: ISMAEL TRINDADE FRAGA[BR] e DANIEL OLIVEIRA DOS SANTOS[BR]
Título do registro: ORNAMENTO PARA ANTENA RFID
Data de depósito: 26/03/2025
Classificação: 32-00
Procurador: VIVIANNE FRANCO ARAUJO GIANULLO
Detalhes do despacho: Título adequado de ofício de acordo com a nota técnica 01/2024.

**BR302025001693-2**

Concessão de registro
Código de despacho: 158
Titular: UNIVERSIDADE FEDERAL DO RIO GRANDE - FURG [BR/RS] e I. MELITO LTDA [BR/RS]
Autor: EDUARDO NUNES BORGES[BR], RAFAEL ALCESTE BERRI[BR], LUCIANO SILVA DA SILVA[BR], ALICE TISSOT GARCIA PINTANEL[BR], LETICIA CAROLINE SOUZA DE LIMA[BR], CEDENIR BORGES DA COSTA[BR], EVERSON DA SILVA FLORES[BR], TIAGO RODRIGUES AZEVEDO[BR], SAMUEL FILIPE VASCONCELOS

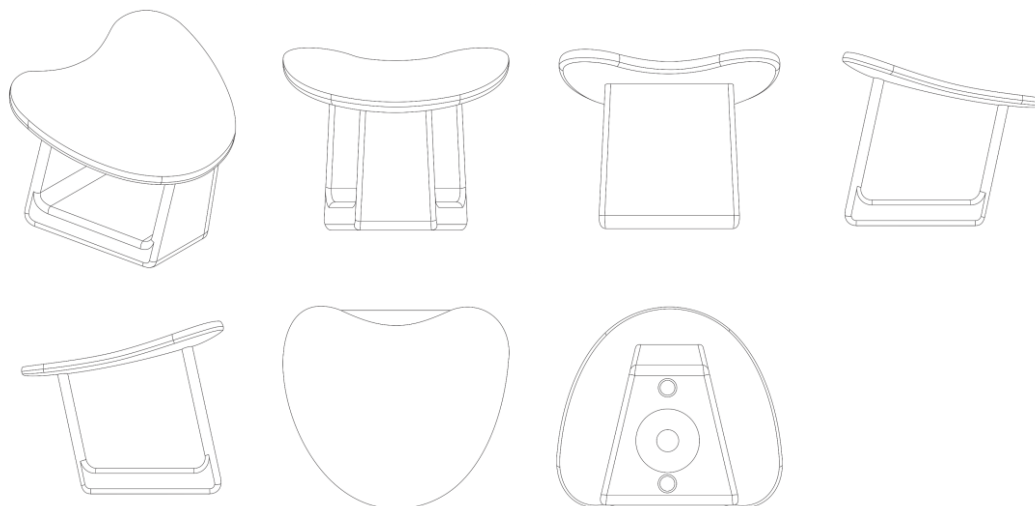


NUNES[BR], PAULO RENATO PEREIRA DAS NEVES NETO[BR], MAIARA RODRIGUES CARIOLICK[BR], KARLA PRISCILA SCHREIBER[BR], VAGNER SANTOS DA ROSA[BR], ALESSIO ALMADA DA COSTA[BR], THIAGO ALVES TEIXEIRA[BR], VITORIA CABRAL COSTA E SILVA[BR] e JEFERSON SANTOS LOPES[BR]
 Título do registro: Equipamento para a coleta e processamento de dados
 Data de depósito: 27/03/2025
 Classificação: 14-02
 Detalhes do despacho: Título adequado de ofício de acordo com a nota técnica 01/2024.



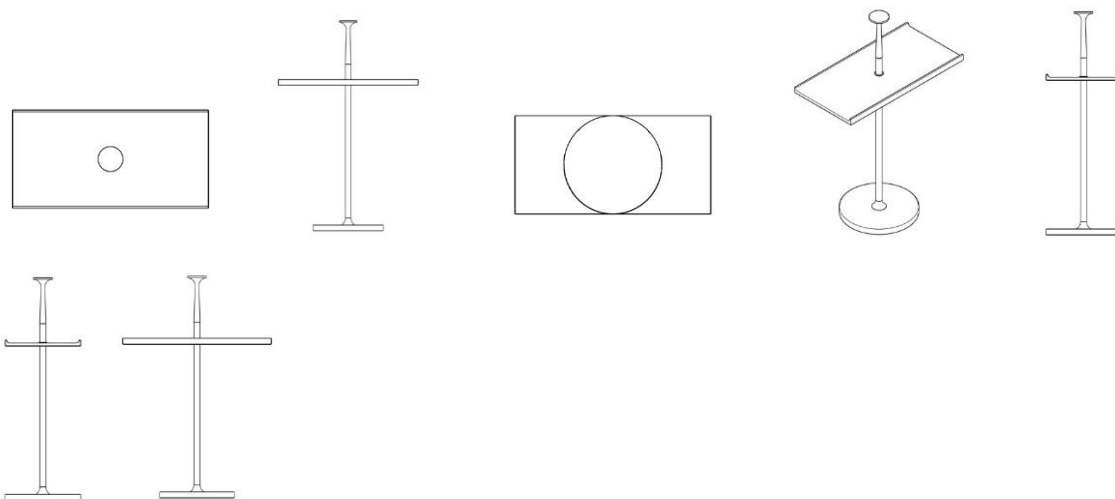
BR302025001696-7

Concessão de registro
 Código de despacho: 158
Titular: WELINTON MACEDO NEVES DOS SANTOS [BR/SP]
 Autor: WELINTON MACEDO NEVES DOS SANTOS[BR]
 Título do registro: MESAS
 Data de depósito: 27/03/2025
 Classificação: 06-03
 Procurador: Paulo Rogério Carvalho de Sousa



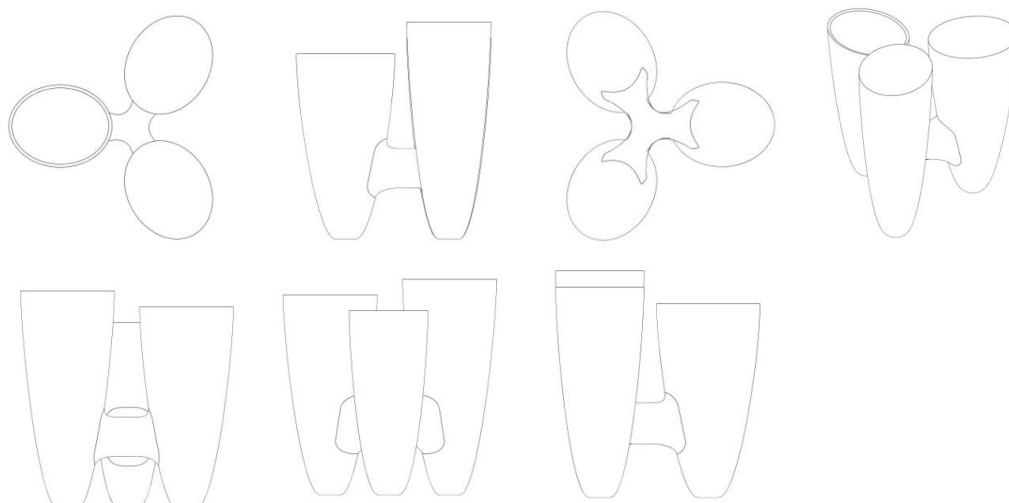
BR302025001706-8

Concessão de registro
 Código de despacho: 158
Titular: JADERSON DE ALMEIDA [BR/SC]
 Autor: JADERSON DE ALMEIDA[BR]
 Título do registro: Mesas auxiliares
 Data de depósito: 27/03/2025
 Classificação: 06-03



BR302025001708-4

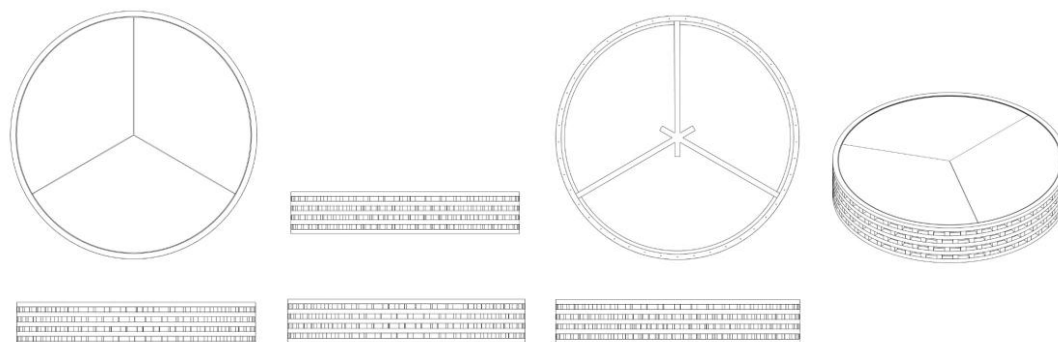
Concessão de registro
 Código de despacho: 158
Titular: JADERSON DE ALMEIDA [BR/SC]
 Autor: JADERSON DE ALMEIDA[BR]
 Título do registro: MESAS LATERAIS
 Data de depósito: 27/03/2025
 Classificação: 06-03



BR302025001709-2

Concessão de registro
 Código de despacho: 158
Titular: JADERSON DE ALMEIDA [BR/SC]
 Autor: JADERSON DE ALMEIDA[BR]
 Título do registro: Mesas de centro
 Data de depósito: 27/03/2025
 Classificação: 06-03





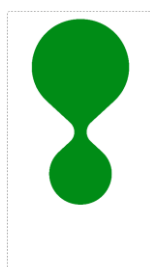
BR302025005987-9

Concessão de registro
 Código de despacho: 158
Titular: UNILEVER IP HOLDINGS B.V. [NL]
 Autor: GRAHAM CHARLES WALL[GB]
 Título do registro: LOGOTIPO
 Data de depósito: 09/09/2025
 Prioridade unionista: 015094876-0003 10/03/2025 EM
 Classificação: 32-01
 Procurador: Remer Villaça & Nogueira Assessoria e Consultoria de Prop. Intelectual S/S Ltda.



BR302025005988-7

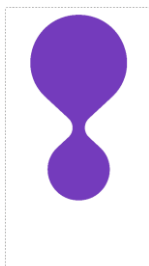
Concessão de registro
 Código de despacho: 158
Titular: UNILEVER IP HOLDINGS B.V. [NL]
 Autor: GRAHAM CHARLES WALL[GB]
 Título do registro: LOGOTIPO
 Data de depósito: 09/09/2025
 Prioridade unionista: 015094876-0004 10/03/2025 EM
 Classificação: 32-01
 Procurador: Remer Villaça & Nogueira Assessoria e Consultoria de Prop. Intelectual S/S Ltda.



BR302025005989-5

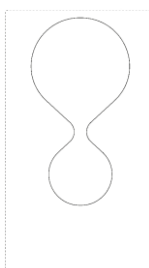
Concessão de registro
 Código de despacho: 158
Titular: UNILEVER IP HOLDINGS B.V. [NL]
 Autor: GRAHAM CHARLES WALL[GB]
 Título do registro: LOGOTIPO
 Data de depósito: 09/09/2025
 Prioridade unionista: 015094876-0005 10/03/2025 EM
 Classificação: 32-01
 Procurador: Remer Villaça & Nogueira Assessoria e Consultoria de Prop. Intelectual S/S Ltda.





BR302025005990-9

Concessão de registro
Código de despacho: 158
Titular: UNILEVER IP HOLDINGS B.V. [NL]
Autor: GRAHAM CHARLES WALL[GB]
Título do registro: LOGOTIPO
Data de depósito: 09/09/2025
Prioridade unionista: 015094876-0006 10/03/2025 EM
Classificação: 32-01
Procurador: Remer Villaça & Nogueira Assessoria e Consultoria de Prop. Intelectual S/S Ltda.



BR302025005991-7

Concessão de registro
Código de despacho: 158
Titular: UNILEVER IP HOLDINGS B.V. [NL]
Autor: GRAHAM CHARLES WALL[GB]
Título do registro: LOGOTIPO
Data de depósito: 09/09/2025
Prioridade unionista: 015094876-0007 10/03/2025 EM
Classificação: 32-01
Procurador: Remer Villaça & Nogueira Assessoria e Consultoria de Prop. Intelectual S/S Ltda.



BR302025005993-3

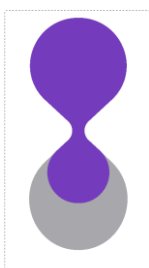
Concessão de registro
Código de despacho: 158
Titular: UNILEVER IP HOLDINGS B.V. [NL]
Autor: GRAHAM CHARLES WALL[GB]
Título do registro: LOGOTIPO
Data de depósito: 09/09/2025
Prioridade unionista: 015094876-0008 10/03/2025 EM
Classificação: 32-01
Procurador: Remer Villaça & Nogueira Assessoria e Consultoria de Prop. Intelectual S/S Ltda.





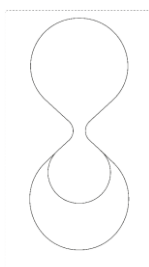
BR302025005994-1

Concessão de registro
Código de despacho: 158
Titular: UNILEVER IP HOLDINGS B.V. [NL]
Autor: GRAHAM CHARLES WALL[GB]
Título do registro: LOGOTIPO
Data de depósito: 09/09/2025
Prioridade unionista: 015094876-0009 10/03/2025 EM
Classificação: 32-01
Procurador: Remer Villaça & Nogueira Assessoria e Consultoria de Prop. Intelectual S/S Ltda.



BR302025005995-0

Concessão de registro
Código de despacho: 158
Titular: UNILEVER IP HOLDINGS B.V. [NL]
Autor: GRAHAM CHARLES WALL[GB]
Título do registro: LOGOTIPO
Data de depósito: 09/09/2025
Prioridade unionista: 015094876-0010 10/03/2025 EM
Classificação: 32-01
Procurador: Remer Villaça & Nogueira Assessoria e Consultoria de Prop. Intelectual S/S Ltda.



BR302025007272-7

Concessão de registro
Código de despacho: 158
Titular: TOYA CORPORATION LTDA [BR/SP], MAXIMO E-COMMERCE LTDA [BR/SP] e INTEGRO MARKET SERVICOS ADMINISTRATIVOS LTDA [BR/SP]
Autor: LIN ZIBIN[CN] e FRANK LIN HUNG[TW]
Título do registro: ESTOJO PARA FONES DE OUVIDO
Data de depósito: 28/10/2025
Classificação: 03-01 e 14-01
Detalhes do despacho: Título e legendas adequados, e classe 03-01 - Baús, malas, pastas, bolsas, chaveiros, estojos especialmente criados para seu conteúdo, carteiras e artigos similares, incluída de ofício de acordo com a nota técnica 01/2024.





BR302025007281-6

Concessão de registro

Código de despacho: 158

Titular: TOYA CORPORATION LTDA [BR/SP], MAXIMO E-COMMERCE LTDA [BR/SP] e INTEGRO MARKET SERVICOS ADMINISTRATIVOS LTDA [BR/SP]

Autor: LIN ZIBIN[CN] e FRANK LIN HUNG[TW]

Título do registro: Fones de ouvido

Data de depósito: 28/10/2025

Classificação: 14-01

Detalhes do despacho: Descrição excluída de ofício de acordo com a nota técnica 01/2024.



BR302025007291-3

Concessão de registro

Código de despacho: 158

Titular: TOYA CORPORATION LTDA [BR/SP], MAXIMO E-COMMERCE LTDA [BR/SP] e INTEGRO MARKET SERVICOS ADMINISTRATIVOS LTDA [BR/SP]

Autor: LIN ZIBIN[CN] e FRANK LIN HUNG[TW]

Título do registro: Carregadores elétricos para telefones

Data de depósito: 28/10/2025

Classificação: 13-02

Detalhes do despacho: descrição excluída de ofício de acordo com a nota técnica 01/2024.



BR302025007406-1

Concessão de registro

Código de despacho: 158

Titular: TOYA CORPORATION LTDA [BR/SP], MAXIMO E-COMMERCE LTDA [BR/SP] e INTEGRO MARKET SERVICOS ADMINISTRATIVOS LTDA [BR/SP]

Autor: LIN ZIBIN[CN] e FRANK LIN HUNG[TW]

Título do registro: ESCOVAS DE DENTES

Data de depósito: 31/10/2025

Classificação: 04-02

Detalhes do despacho: De acordo com o Manual de Desenhos Industriais (<http://manualdedi.inpi.gov.br/projects/manual-de-desenho-industrial/wiki>): A. As informações inseridas no campo de descrição do pedido foram retiradas pelo INPI porque não atendiam à sua finalidade, que é conter apenas informações necessárias à compreensão das figuras do desenho industrial, conforme o item 3.5.2.G do Manual.



BR302025007411-8

Concessão de registro

Código de despacho: 158

Titular: TOYA CORPORATION LTDA [BR/SP], MAXIMO E-COMMERCE LTDA [BR/SP] e INTEGRO MARKET SERVICOS ADMINISTRATIVOS LTDA [BR/SP]

Autor: LIN ZIBIN[CN] e FRANK LIN HUNG[TW]

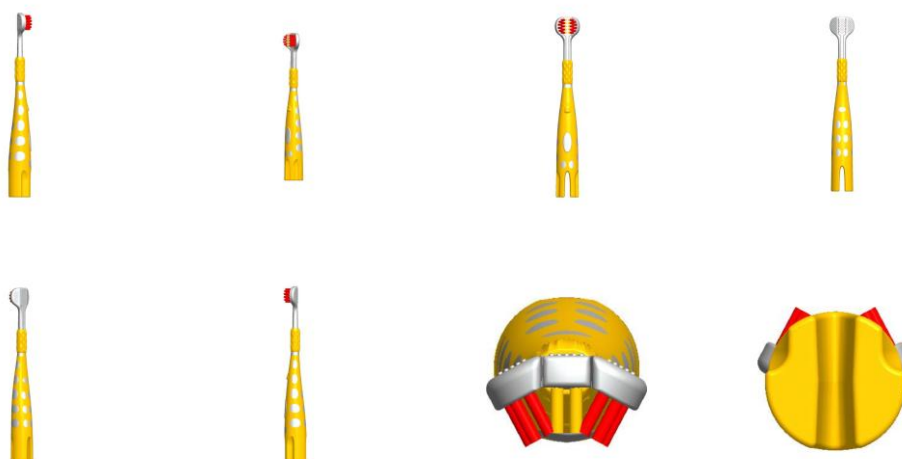
Título do registro: ESCOVAS DE DENTES

Data de depósito: 31/10/2025

Classificação: 04-02

Detalhes do despacho: De acordo com o Manual de Desenhos Industriais (<http://manualdedi.inpi.gov.br/projects/manual-de-desenho-industrial/wiki>): A. As informações inseridas no campo de descrição do pedido foram retiradas pelo INPI porque não atendiam à sua finalidade, que é conter apenas informações necessárias à compreensão das figuras do desenho industrial, conforme o item 3.5.2.G do Manual.





BR302025007412-6

Concessão de registro

Código de despacho: 158

Titular: TOYA CORPORATION LTDA [BR/SP], MAXIMO E-COMMERCE LTDA [BR/SP] e INTEGRO MARKET SERVICOS ADMINISTRATIVOS LTDA [BR/SP]

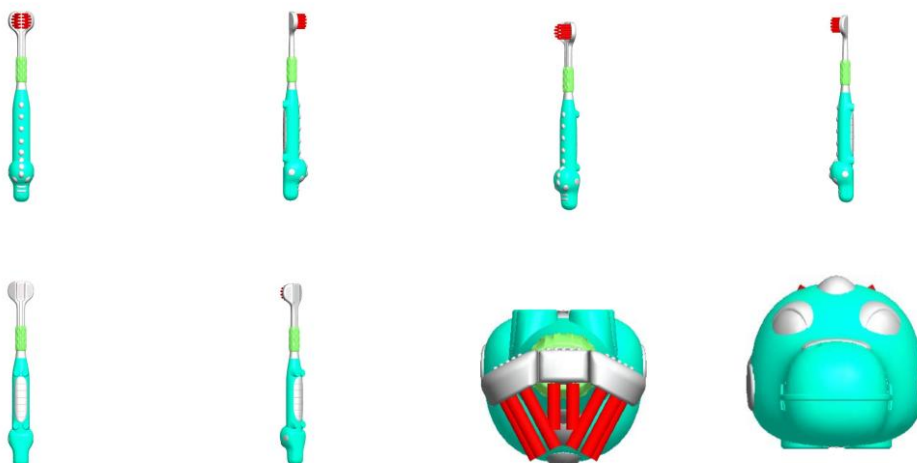
Autor: LIN ZIBIN[CN] e FRANK LIN HUNG[TW]

Título do registro: ESCOVAS DE DENTES

Data de depósito: 31/10/2025

Classificação: 04-02

Detalhes do despacho: De acordo com o Manual de Desenhos Industriais (<http://manualdedi.inpi.gov.br/projects/manual-de-desenho-industrial/wiki>): A. As informações inseridas no campo de descrição do pedido foram retiradas pelo INPI porque não atendiam à sua finalidade, que é conter apenas informações necessárias à compreensão das figuras do desenho industrial, conforme o item 3.5.2.G do Manual.



BR302025007414-2

Concessão de registro

Código de despacho: 158

Titular: FLÁVIO APARECIDO PERES [BR/SP]

Autor: FLÁVIO APARECIDO PERES[BR]

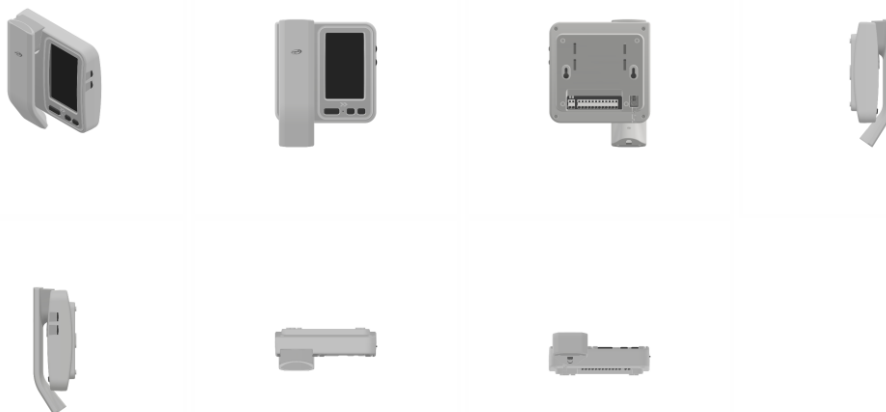
Título do registro: VIDEOFONE

Data de depósito: 31/10/2025

Classificação: 14-03

Procurador: Vilage Marcas e Patentes Ltda





BR302025007415-0

Concessão de registro

Código de despacho: 158

Titular: TOYA CORPORATION LTDA [BR/SP], MAXIMO E-COMMERCE LTDA [BR/SP] e INTEGRO MARKET SERVICOS ADMINISTRATIVOS LTDA [BR/SP]

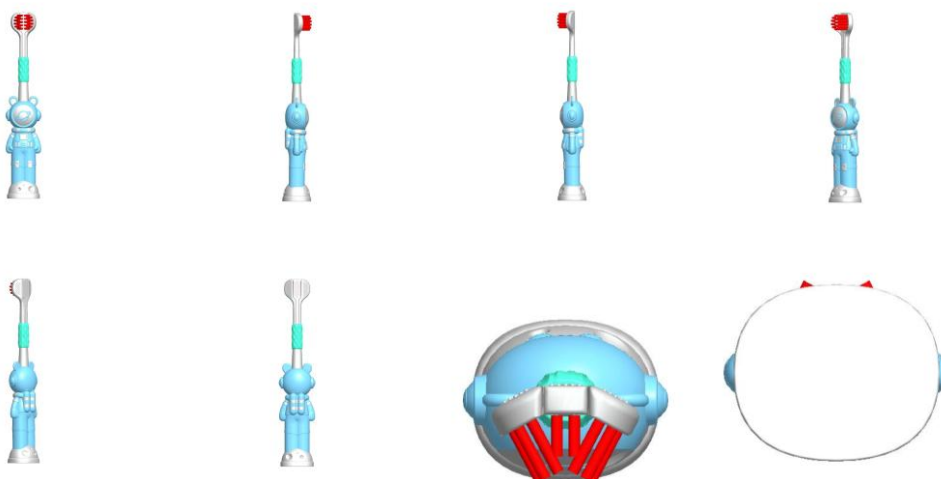
Autor: LIN ZIBIN[CN] e FRANK LIN HUNG[TW]

Título do registro: ESCOVAS DE DENTES

Data de depósito: 31/10/2025

Classificação: 04-02

Detalhes do despacho: De acordo com o Manual de Desenhos Industriais (<http://manualdedi.inpi.gov.br/projects/manual-de-desenho-industrial/wiki>): A. As informações inseridas no campo de descrição do pedido foram retiradas pelo INPI porque não atendiam à sua finalidade, que é conter apenas informações necessárias à compreensão das figuras do desenho industrial, conforme o item 3.5.2.G do Manual.



BR302025007416-9

Concessão de registro

Código de despacho: 158

Titular: P. H. W. RESENDE VARIEDADES [BR/SP]

Autor: PEDRO HENRIQUE WIELIWICKI RESENDE[BR]

Título do registro: VARAL RETRATIL

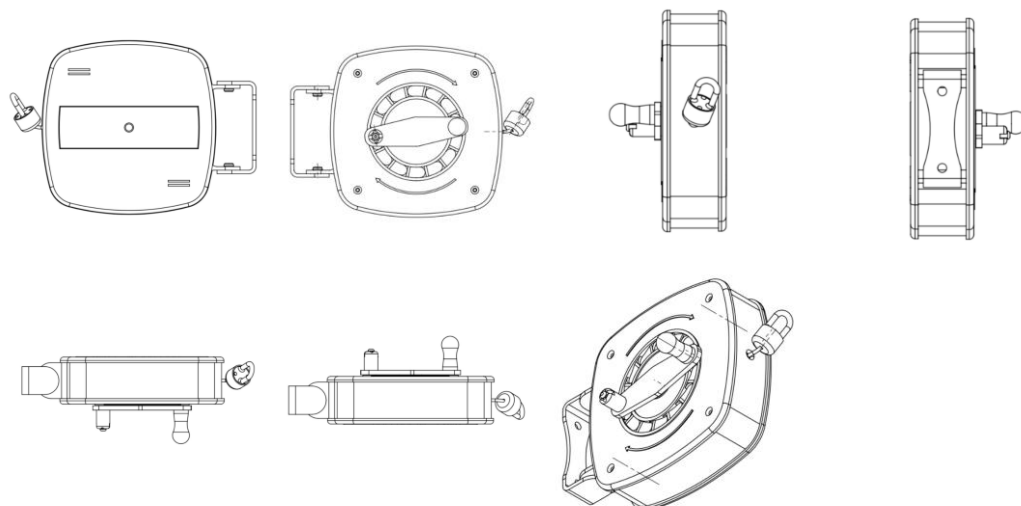
Data de depósito: 31/10/2025

Classificação: 07-99

Procurador: DEFERE - SERVIÇOS EM PROPRIEDADE INTELECTUAL

Detalhes do despacho: De acordo com o Manual de Desenhos Industriais (<http://manualdedi.inpi.gov.br/projects/manual-de-desenho-industrial/wiki>): A. A subclasse de Locarno indicada no pedido não correspondia adequadamente ao produto representado nas figuras, conforme o item 5.3.1.1 do Manual. O INPI procedeu à alteração da subclasse de 07.99 para 07.05, mais compatível com o objeto reivindicado.





BR302025007418-5

Concessão de registro

Código de despacho: 158

Titular: TOYA CORPORATION LTDA [BR/SP], MAXIMO E-COMMERCE LTDA [BR/SP] e INTEGRO MARKET SERVICOS ADMINISTRATIVOS LTDA [BR/SP]

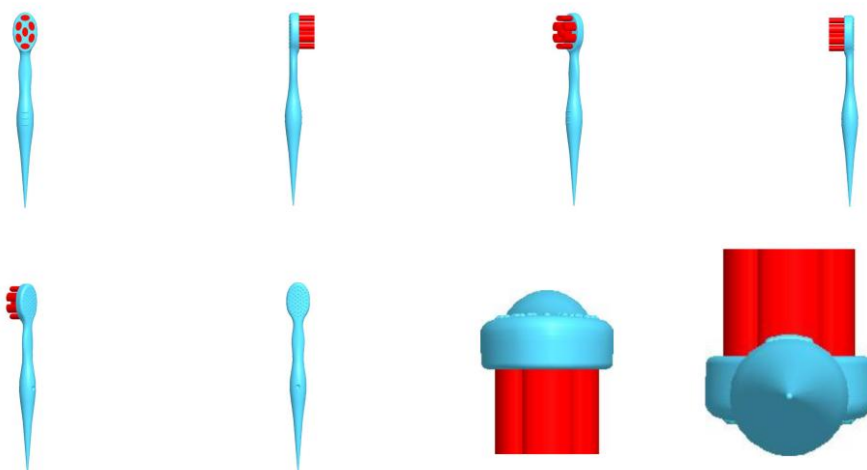
Autor: LIN ZIBIN[CN] e FRANK LIN HUNG[TW]

Título do registro: ESCOVAS DE DENTES

Data de depósito: 31/10/2025

Classificação: 04-02

Detalhes do despacho: De acordo com o Manual de Desenhos Industriais (<http://manualdedi.inpi.gov.br/projects/manual-de-desenho-industrial/wiki>): A. As informações inseridas no campo de descrição do pedido foram retiradas pelo INPI porque não atendiam à sua finalidade, que é conter apenas informações necessárias à compreensão das figuras do desenho industrial, conforme o item 3.5.2.G do Manual.



BR302025007419-3

Concessão de registro

Código de despacho: 158

Titular: CNH INDUSTRIAL BRASIL LTDA. [BR/MG]

Autor: ALESSANDRO ROBERTO PEREIRA[BR], JEAN CARLOS PEREIRA DE CAMARGO[BR], BRUNO ALISSON FERNANDES[BR], TALES ROBERTO GOIA[BR] e LUIZ LEANDRO DA SILVA JUNIOR[BR]

Título do registro: Suporte de Rolo de Colheitadeira Agrícola

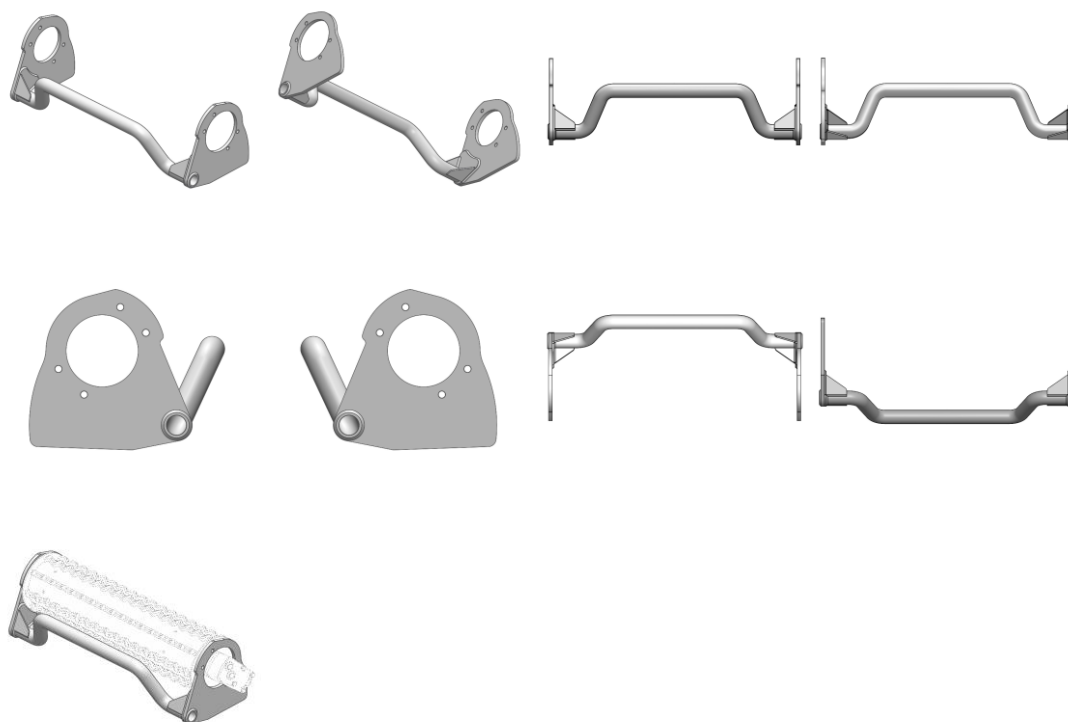
Data de depósito: 31/10/2025

Classificação: 15-03

Procurador: Alexandre Fukuda Yamashita

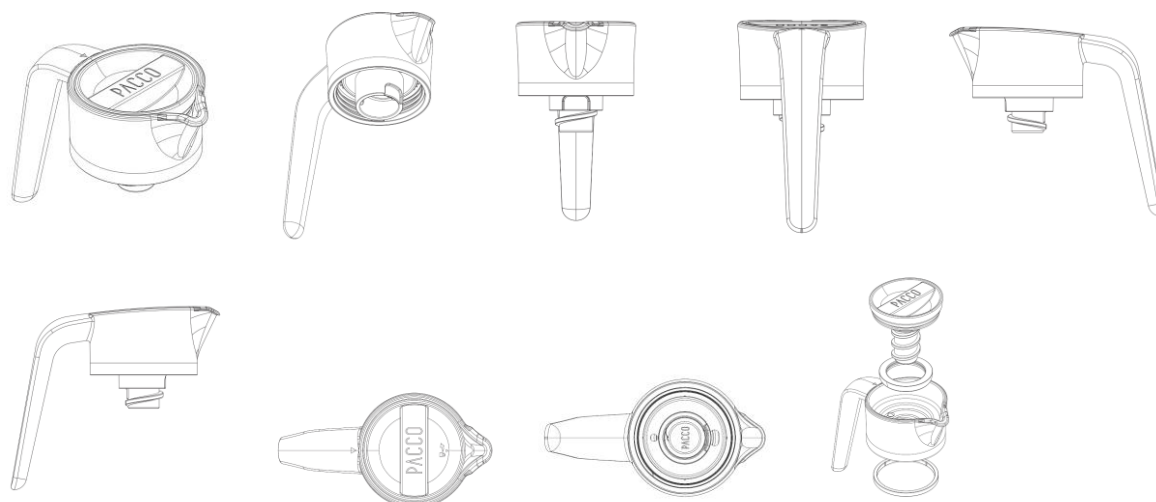
Detalhes do despacho: A "Descrição" foi excluída de ofício, conforme a Nota Técnica INPI/CPAPD nº 01/2024. De acordo com o item 3.5.2 do Manual de Desenhos Industriais, o campo "Descrição" do formulário deve ser usado para incluir informações necessárias à compreensão das figuras do desenho industrial.





BR302025007420-7

Concessão de registro
 Código de despacho: 158
Titular: LINEUP IMPORTAÇÃO E DISTRIBUIÇÃO S.A. [BR/SP]
 Autor: ANDRÉ ANJOS BACCEI[BR]
 Título do registro: TAMPA
 Data de depósito: 31/10/2025
 Classificação: 09-07
 Procurador: BARRETO VEIGA SOCIEDADE DE ADVOGADOS



BR302025007424-0

Concessão de registro
 Código de despacho: 158
Titular: JOSÉ JOSAFÁ REBOUÇAS DE LIMA [BR/CE]
 Autor: JOSÉ JOSAFÁ REBOUÇAS DE LIMA[BR]



Título do registro: BONECOS E ESTATUETAS [BRINQUEDOS]

Data de depósito: 02/11/2025

Classificação: 21-01



BR302025007425-8

Concessão de registro

Código de despacho: 158

Titular: JOSÉ JOSAFÁ REBOUÇAS DE LIMA [BR/CE]

Autor: JOSÉ JOSAFÁ REBOUÇAS DE LIMA[BR]

Título do registro: BONECOS E ESTATUETAS [BRINQUEDOS]

Data de depósito: 02/11/2025

Classificação: 21-01



BR302025007426-6

Concessão de registro

Código de despacho: 158

Titular: EDUARDO XIMENES DOBES [BR/SP]

Autor: EDUARDO XIMENES DOBES[BR]

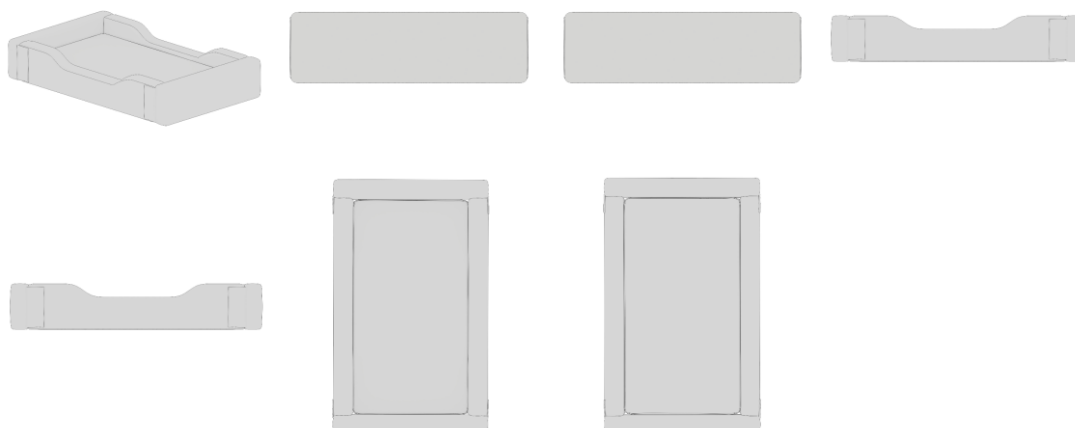
Título do registro: CAMAS

Data de depósito: 03/11/2025

Classificação: 06-02

Procurador: Anderson Toni





BR302025007435-5

Concessão de registro

Código de despacho: 158

Titular: JONATHAN MARTINS [BR/PR]

Autor: JONATHAN MARTINS[BR]

Título do registro: POLTRONAS

Data de depósito: 03/11/2025

Classificação: 06-01

Detalhes do despacho: De acordo com o Manual de Desenhos Industriais (<http://manualdedi.inpi.gov.br/projects/manual-de-desenho-industrial/wiki>): A. Foram identificadas inconsistências nas legendas das figuras apresentadas, que impediam a correta identificação das vistas do desenho industrial, conforme os itens 5.3 e 5.3.1.1 do Manual. O INPI realizou as adequações necessárias às legendas.



BR302025007452-5

Concessão de registro

Código de despacho: 158

Titular: MOPLASTIC INJEÇÃO PLÁSTICA LTDA. [BR/SP]

Autor: ROGERIO FERNANDO STAFOCA[BR]

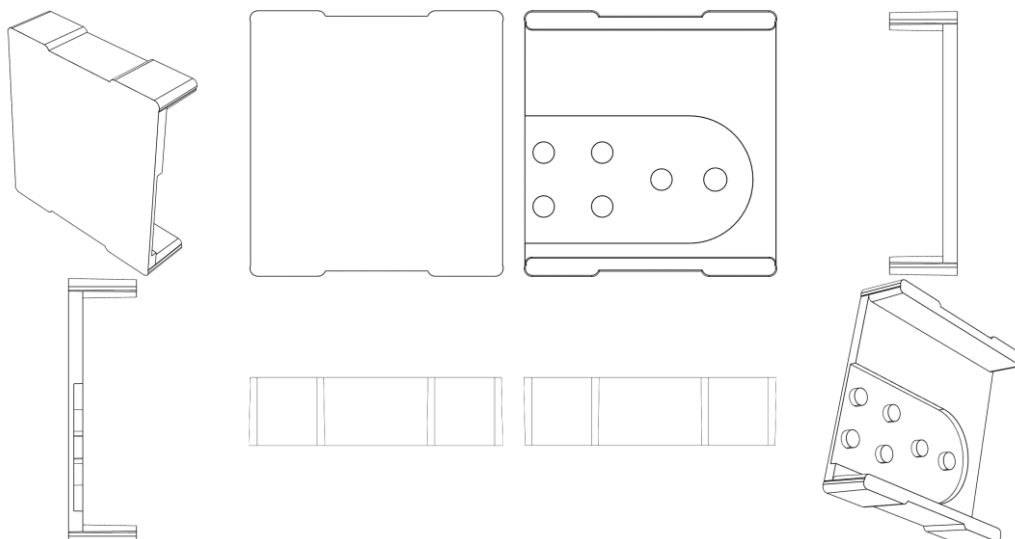
Título do registro: FERRAGENS PARA MÓVEIS

Data de depósito: 04/11/2025

Classificação: 08-09

Procurador: COLONIAL REGISTROS DE MARCAS E PATENTES LTDA





BR302025007453-3

Concessão de registro
 Código de despacho: 158
Titular: ANRAN SUPPLY CHAIN MANAGEMENT LIMITED [CN]
 Autor: ZIHUA ZOU[CN]
 Título do registro: BONECAS
 Data de depósito: 04/11/2025
 Classificação: 21-01
 Procurador: Org. Mérito Marcas e Patentes Ltda.



BR302025007454-1

Concessão de registro
 Código de despacho: 158
Titular: ANRAN SUPPLY CHAIN MANAGEMENT LIMITED [CN]
 Autor: ZIHUA ZOU[CN]
 Título do registro: BONECAS
 Data de depósito: 04/11/2025
 Classificação: 21-01
 Procurador: Org. Mérito Marcas e Patentes Ltda.



BR302025007455-0

Concessão de registro
 Código de despacho: 158
Titular: ANRAN SUPPLY CHAIN MANAGEMENT LIMITED [CN]
 Autor: ZIHUA ZOU[CN]

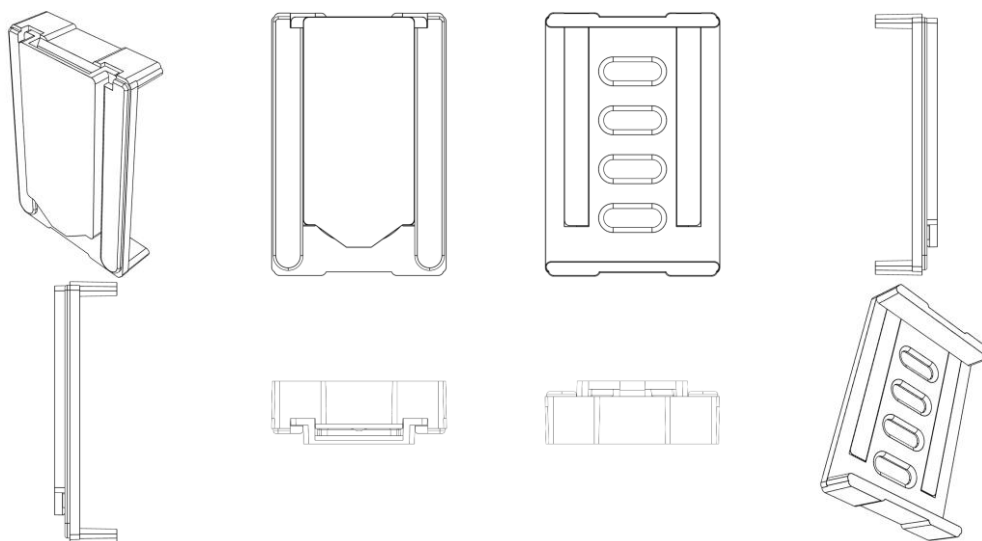


Título do registro: BONECAS
 Data de depósito: 04/11/2025
 Classificação: 21-01
 Procurador: Org. Mérito Marcas e Patentes Ltda.



BR302025007456-8

Concessão de registro
 Código de despacho: 158
Titular: MOPLASTIC INJEÇÃO PLÁSTICA LTDA. [BR/SP]
 Autor: ROGERIO FERNANDO STAFUCA[BR]
 Título do registro: FERRAGENS PARA MÓVEIS
 Data de depósito: 04/11/2025
 Classificação: 08-09
 Procurador: COLONIAL REGISTROS DE MARCAS E PATENTES LTDA



BR302025007457-6

Concessão de registro
 Código de despacho: 158
Titular: ANRAN SUPPLY CHAIN MANAGEMENT LIMITED [CN]
 Autor: ZIHUA ZOU[CN]
 Título do registro: BONECAS
 Data de depósito: 04/11/2025
 Classificação: 21-01
 Procurador: Org. Mérito Marcas e Patentes Ltda.



BR302025007458-4 Concessão de registro
Código de despacho: 158
Titular: ANRAN SUPPLY CHAIN MANAGEMENT LIMITED [CN]
Autor: ZIHUA ZOU[CN]
Título do registro: BONECAS
Data de depósito: 04/11/2025
Classificação: 21-01
Procurador: Org. Mérito Marcas e Patentes Ltda.



BR302025007460-6 Concessão de registro
Código de despacho: 158
Titular: ANRAN SUPPLY CHAIN MANAGEMENT LIMITED [CN]
Autor: ZIHUA ZOU[CN]
Título do registro: BONECAS
Data de depósito: 04/11/2025
Classificação: 21-01
Procurador: Org. Mérito Marcas e Patentes Ltda.



BR302025007466-5 Concessão de registro
Código de despacho: 158
Titular: LANE MARINHO SALES DE PAIVA LTDA [BR/SP]
Autor: LANE MARINHO SALES DE PAIVA[BR]
Título do registro: Sandálias
Data de depósito: 04/11/2025
Classificação: 02-04
Procurador: CASSIO NOGUEIRA GARCIA MOSSE





BR302025007469-0

Concessão de registro

Código de despacho: 158

Titular: POSITIVO TECNOLOGIA S.A. [BR/PR]

Autor: NORBERTO MARASCHIN FILHO[BR]

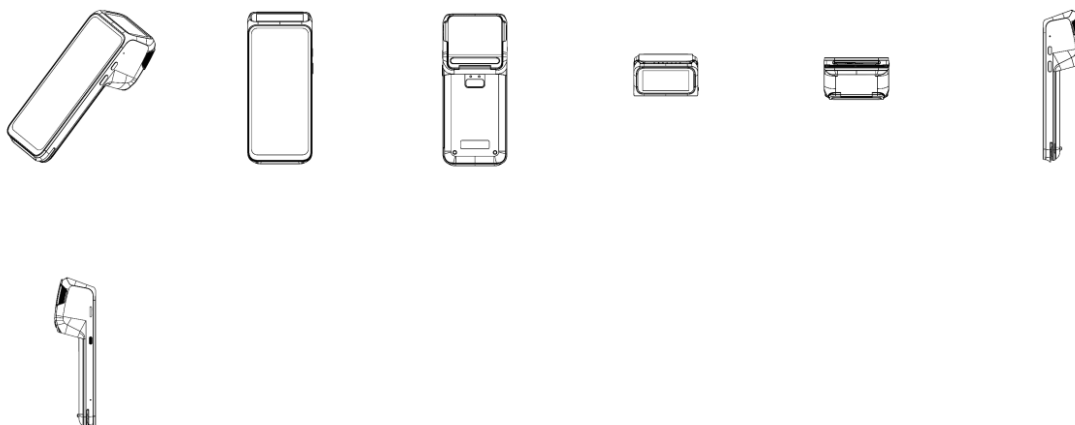
Título do registro: TERMINAL DE PAGAMENTO

Data de depósito: 04/11/2025

Classificação: 14-02

Procurador: Baril & Advogados Associados

Detalhes do despacho: Título adequado de ofício de acordo com a nota técnica 01/2024.



BR302025007470-3

Concessão de registro

Código de despacho: 158

Titular: BLUE BUFFALO ENTERPRISES, INC. [US]

Autor: ANGELA R. DIMLER[US], MEGAN KEOUGH[US], JIE SUN[CN], EMILY FORT[US] e ANNA ELIZABETH GILLES[US]

Título do registro: PETISCO

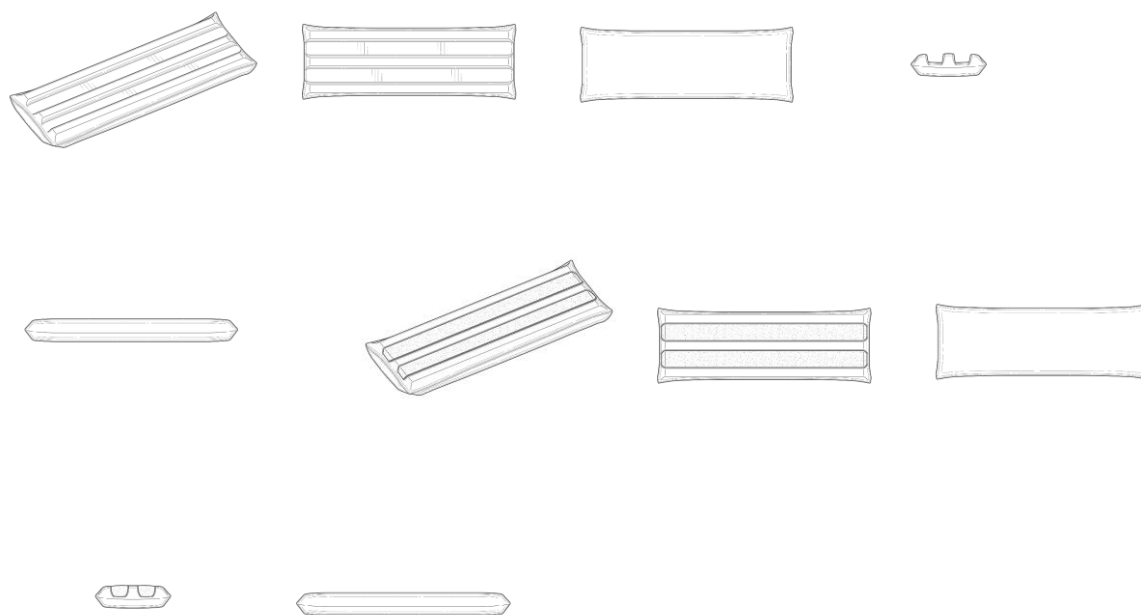
Data de depósito: 04/11/2025

Prioridade unionista: 30/012,032 08/07/2025 US

Classificação: 01-06

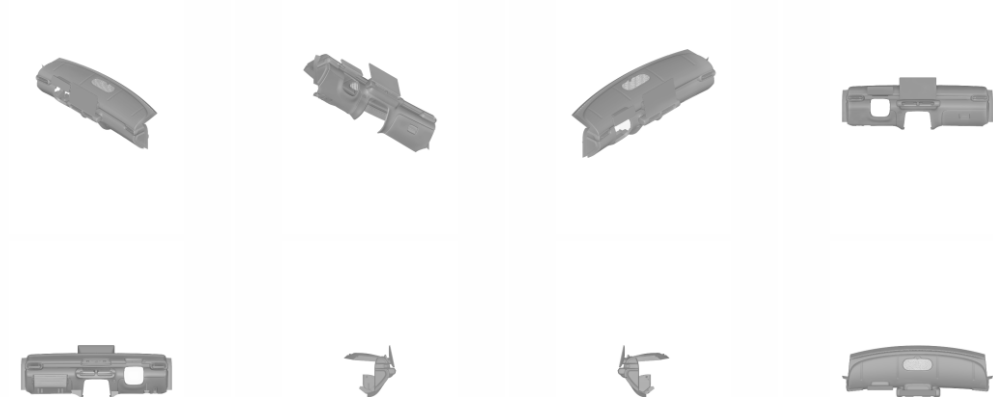
Procurador: Dannemann, Siemsen, Bigler & Ipanema Moreira





BR302025007471-1

Concessão de registro
 Código de despacho: 158
Titular: ZHEJIANG LEAPMOTOR TECHNOLOGY CO.,LTD [CN]
 Autor: SIYAO LYU[CN], PENGCHENG ZHOU[CN], SHUYUE YU[CN] e FENG ZHAO[CN]
 Título do registro: PAINEL DE VEÍCULO
 Data de depósito: 04/11/2025
 Prioridade unionista: 202530358909.3 20/06/2025 CN
 Classificação: 12-16
 Procurador: CARLOS ANTONIO, NEVES & VIDAL ADVOGADOS ASSOCIADOS





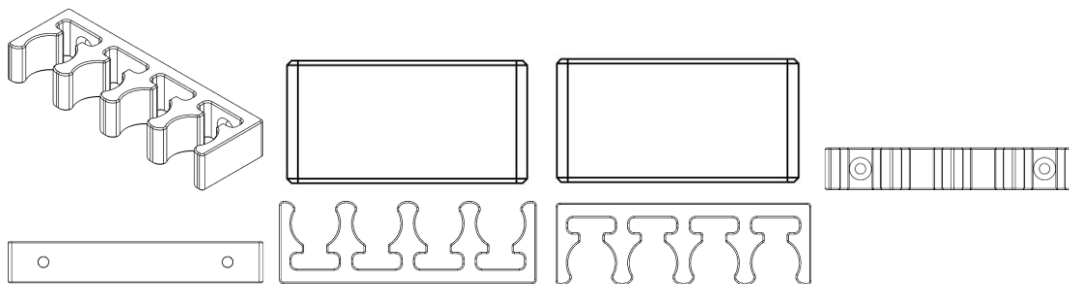
BR302025007492-4

Concessão de registro
 Código de despacho: 158
Titular: BELLE ARTI INDUSTRIA E COMERCIO LTDA [BR/MG]
 Autor: KAMIR DUARTE[BR]
 Título do registro: MÁQUINA DE TATUAGEM
 Data de depósito: 05/11/2025
 Classificação: 28-03
 Procurador: Montaury Pimenta, Machado & Vieira de Mello Advogados



BR302025007495-9

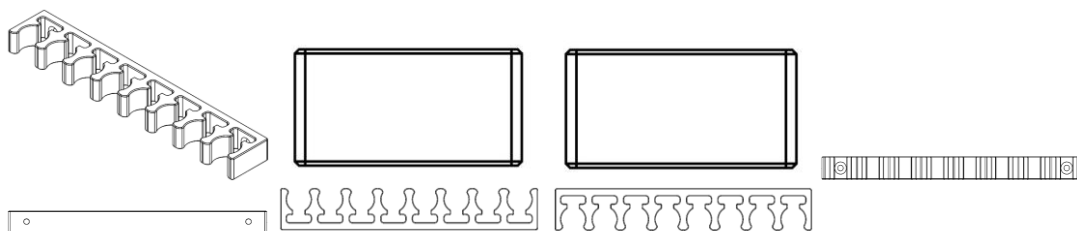
Concessão de registro
 Código de despacho: 158
Titular: THIAGO CAPOSSOLI [BR/SP]
 Autor: THIAGO CAPOSSOLI[BR]
 Título do registro: Suporte organizador de cabos ou mangueiras
 Data de depósito: 05/11/2025
 Classificação: 08-08
 Detalhes do despacho: Título adequado e Descrição excluída de ofício de acordo com a nota técnica 01/2024.



BR302025007496-7

Concessão de registro
 Código de despacho: 158
Titular: THIAGO CAPOSSOLI [BR/SP]
 Autor: THIAGO CAPOSSOLI[BR]
 Título do registro: Suporte organizador de múltiplos cabos ou mangueiras
 Data de depósito: 05/11/2025
 Classificação: 08-08
 Detalhes do despacho: Título adequado e Descrição excluída de ofício de acordo com a nota técnica 01/2024.





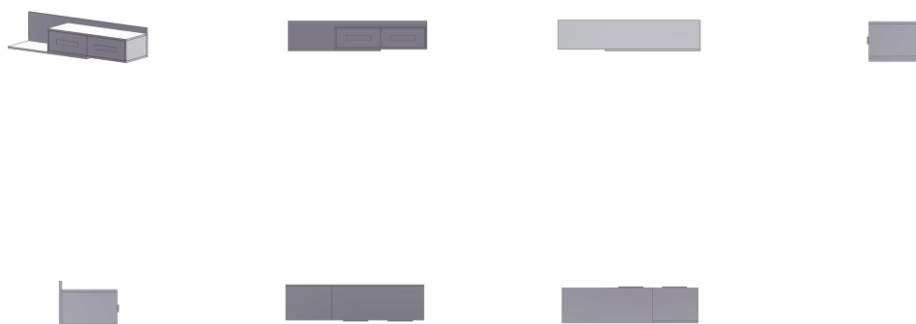
BR302025007507-6

Concessão de registro
 Código de despacho: 158
Titular: CAROLINA OLIVEIRA PEREIRA 13658953608 [BR/MG]
 Autor: CAROLINA OLIVEIRA PEREIRA BRASIL[BR]
 Título do registro: PINGENTES [JOIAS]
 Data de depósito: 05/11/2025
 Classificação: 11-01
 Procurador: Ana Clara Gomes Alves



BR302025007511-4

Concessão de registro
 Código de despacho: 158
Titular: DIEGO PAULO RAMOS [BR/SP]
 Autor: DIEGO PAULO RAMOS[BR]
 Título do registro: RACK
 Data de depósito: 06/11/2025
 Classificação: 06-04
 Procurador: Eduarda Colla



BR302025007512-2

Concessão de registro
 Código de despacho: 158
Titular: HUAWEI TECHNOLOGIES CO., LTD. [CN]
 Autor: LONG LUO[CN] e XINTONG LIU[CN]
 Título do registro: TELA DE EXIBIÇÃO
 Data de depósito: 06/11/2025



Prioridade unionista: 202530252796.9 07/05/2025 CN

Classificação: 14-04

Procurador: Clarke, Modet Propriedade Intelectual Ltda.

Detalhes do despacho: De acordo com o Manual de Desenhos Industriais (<http://manualdedi.inpi.gov.br/projects/manual-de-desenho-industrial/wiki>): A. O título apresentado não identificava de forma clara e concisa o produto ao qual o desenho industrial é aplicado, conforme o item 5.3.1.1.b do Manual. O INPI procedeu à adequação do título para caracterizar apropriadamente o produto representado na figura.



BR302025007513-0

Concessão de registro

Código de despacho: 158

Titular: HUAWEI TECHNOLOGIES CO., LTD. [CN]

Autor: LONG LUO[CN], YU WU[CN] e ZIYAO LI[CN]

Título do registro: TELA DE EXIBIÇÃO

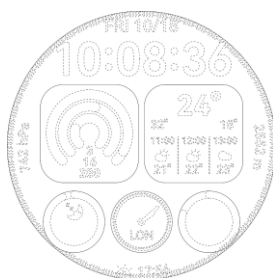
Data de depósito: 06/11/2025

Prioridade unionista: 202530252640.0 07/05/2025 CN

Classificação: 14-04

Procurador: Clarke, Modet Propriedade Intelectual Ltda.

Detalhes do despacho: De acordo com o Manual de Desenhos Industriais (<http://manualdedi.inpi.gov.br/projects/manual-de-desenho-industrial/wiki>): A. O título apresentado não identificava de forma clara e concisa o produto ao qual o desenho industrial é aplicado, conforme o item 5.3.1.1.b do Manual. O INPI procedeu à adequação do título para caracterizar apropriadamente o produto representado nas figuras.



BR302025007515-7

Concessão de registro

Código de despacho: 158

Titular: HUAWEI TECHNOLOGIES CO., LTD. [CN]

Autor: LONG LUO[CN], LETIAN ZHANG[CN], YU WU[CN] e ZIYAO LI[CN]

Título do registro: TELA DE EXIBIÇÃO

Data de depósito: 06/11/2025

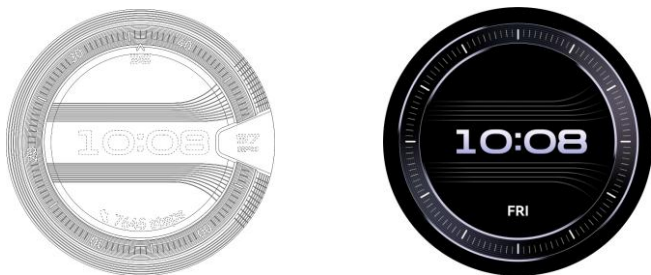
Prioridade unionista: 202530252603.X 07/05/2025 CN

Classificação: 14-04

Procurador: Clarke, Modet Propriedade Intelectual Ltda.

Detalhes do despacho: De acordo com o Manual de Desenhos Industriais (<http://manualdedi.inpi.gov.br/projects/manual-de-desenho-industrial/wiki>): A. O título apresentado não identificava de forma clara e concisa o produto ao qual o desenho industrial é aplicado, conforme o item 5.3.1.1.b do Manual. O INPI procedeu à adequação do título para caracterizar apropriadamente o produto representado nas figuras.





BR302025007516-5

Concessão de registro

Código de despacho: 158

Titular: HUAWEI TECHNOLOGIES CO., LTD. [CN]

Autor: LONG LUO[CN], YU WU[CN] e ZIYAO LI[CN]

Título do registro: TELA DE EXIBIÇÃO

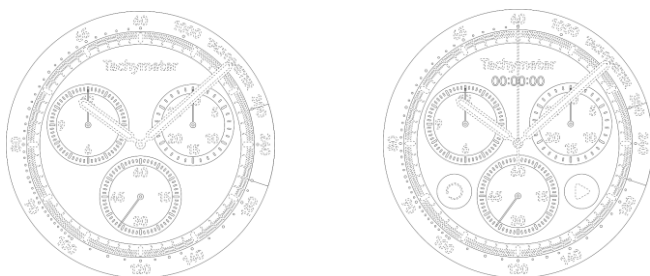
Data de depósito: 06/11/2025

Prioridade unionista: 202530252820.9 07/05/2025 CN

Classificação: 14-04

Procurador: Clarke, Modet Propriedade Intelectual Ltda.

Detalhes do despacho: De acordo com o Manual de Desenhos Industriais (<http://manualdedi.inpi.gov.br/projects/manual-de-desenho-industrial/wiki/>): A. O título apresentado não identificava de forma clara e concisa o produto ao qual o desenho industrial é aplicado, conforme o item 5.3.1.1.b do Manual. O INPI procedeu à adequação do título para caracterizar apropriadamente o produto representado nas figuras.



BR302025007530-0

Concessão de registro

Código de despacho: 158

Titular: HUAWEI TECHNOLOGIES CO., LTD. [CN]

Autor: LONG LUO[CN] e LINGXI ZHOU[CN]

Título do registro: TELA DE EXIBIÇÃO

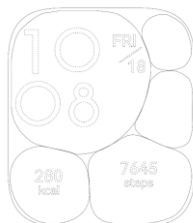
Data de depósito: 06/11/2025

Prioridade unionista: 2025302557339 08/05/2025 CN

Classificação: 14-04

Procurador: Dannemann, Siemsen, Bigler & Ipanema Moreira

Detalhes do despacho: De acordo com o Manual de Desenhos Industriais (<http://manualdedi.inpi.gov.br/projects/manual-de-desenho-industrial/wiki/>): A. O título apresentado não identificava de forma clara e concisa o produto ao qual o desenho industrial é aplicado, conforme o item 5.3.1.1.b do Manual. O INPI procedeu à adequação do título para caracterizar apropriadamente o produto representado nas figuras.



BR302025007531-9

Concessão de registro

Código de despacho: 158

Titular: HUAWEI TECHNOLOGIES CO., LTD. [CN]

Autor: LONG LUO[CN] e LINGXI ZHOU[CN]



Título do registro: INTERFACE GRÁFICA DE USUÁRIO

Data de depósito: 06/11/2025

Prioridade unionista: 2025302556073 08/05/2025 CN

Classificação: 14-04

Procurador: Dannemann, Siemsen, Bigler & Ipanema Moreira

Detalhes do despacho: De acordo com o Manual de Desenhos Industriais (<http://manualdedi.inpi.gov.br/projects/manual-de-desenho-industrial/wiki>): A. O título apresentado não identificava de forma clara e concisa o produto ao qual o desenho industrial é aplicado, conforme o item 5.3.1.1.b do Manual. O INPI procedeu à adequação do título para caracterizar apropriadamente o produto representado nas figuras.



BR302025007532-7

Concessão de registro

Código de despacho: 158

Titular: TOYA CORPORATION LTDA [BR/SP], MAXIMO E-COMMERCE LTDA [BR/SP] e INTEGRO MARKET SERVICOS ADMINISTRATIVOS LTDA [BR/SP]

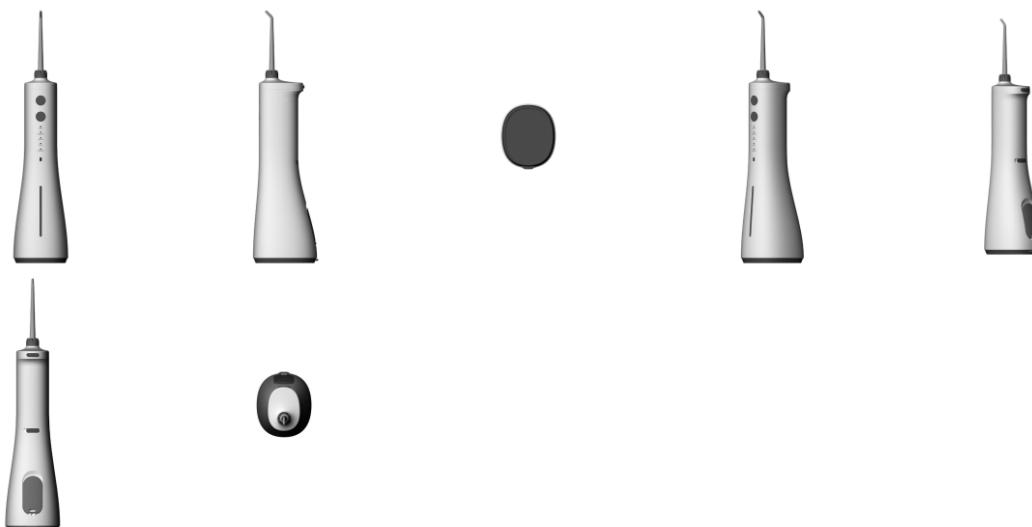
Autor: LIN ZIBIN[CN] e FRANK LIN HUNG[TW]

Título do registro: DISPOSITIVOS DE JATO PARA HIGIENE ORAL

Data de depósito: 06/11/2025

Classificação: 28-03

Detalhes do despacho: Com base no item 3.5.2 do Manual de Desenhos Industriais instituído pela Portaria INPI/PR nº 36/2023, o campo Descrição do formulário só deve ser usado para incluir informações necessárias à compreensão das figuras do desenho industrial. Devido ao não cumprimento dessa finalidade, considerando-se o item 5.3 do Manual, as informações inseridas neste campo foram excluídas de ofício.



BR302025007535-1

Concessão de registro

Código de despacho: 158

Titular: TOYA CORPORATION LTDA [BR/SP], MAXIMO E-COMMERCE LTDA [BR/SP] e INTEGRO MARKET SERVICOS ADMINISTRATIVOS LTDA [BR/SP]

Autor: LIN ZIBIN[CN] e FRANK LIN HUNG[TW]

Título do registro: ESCOVAS DE DENTE ELÉTRICAS [APARELHOS]

Data de depósito: 06/11/2025

Classificação: 28-03

Detalhes do despacho: Com base no item 3.5.2 do Manual de Desenhos Industriais instituído pela Portaria INPI/PR nº 36/2023, o campo Descrição do formulário só deve ser usado para incluir informações necessárias à compreensão das figuras do desenho industrial. Devido ao não cumprimento dessa finalidade, considerando-se o item 5.3 do Manual, as informações inseridas neste campo foram excluídas de ofício.





BR302025007542-4

Concessão de registro

Código de despacho: 158

Titular: TOYA CORPORATION LTDA [BR/SP], MAXIMO E-COMMERCE LTDA [BR/SP] e INTEGRO MARKET SERVICOS ADMINISTRATIVOS LTDA [BR/SP]

Autor: LIN ZIBIN[CN] e FRANK LIN HUNG[TW]

Título do registro: SECADORES DE CABELO

Data de depósito: 06/11/2025

Classificação: 28-06

Detalhes do despacho: Com base no item 3.5.2 do Manual de Desenhos Industriais instituído pela Portaria INPI/PR nº 36/2023, o campo Descrição do formulário só deve ser usado para incluir informações necessárias à compreensão das figuras do desenho industrial. Devido ao não cumprimento dessa finalidade, considerando-se o item 5.3 do Manual, as informações inseridas neste campo foram excluídas de ofício.



BR302025007546-7

Concessão de registro

Código de despacho: 158



Titular: HUAWEI TECHNOLOGIES CO., LTD. [CN]

Autor: LINGXI ZHOU[CN]

Título do registro: INTERFACE GRÁFICA DE USUÁRIO

Data de depósito: 06/11/2025

Prioridade unionista: 2025302685002 14/05/2025 CN

Classificação: 14-04

Procurador: Dannemann, Siemsen, Bigler & Ipanema Moreira

Detalhes do despacho: De acordo com o Manual de Desenhos Industriais (<http://manualdedi.inpi.gov.br/projects/manual-de-desenho-industrial/wiki>): A. O título apresentado não identificava de forma clara e concisa o produto ao qual o desenho industrial é aplicado, conforme o item 5.3.1.1.b do Manual. O INPI procedeu à adequação do título para caracterizar apropriadamente o produto representado nas figuras.



BR302025007549-1

Concessão de registro

Código de despacho: 158

Titular: CAROLINA OLIVEIRA PEREIRA 13658953608 [BR/MG]

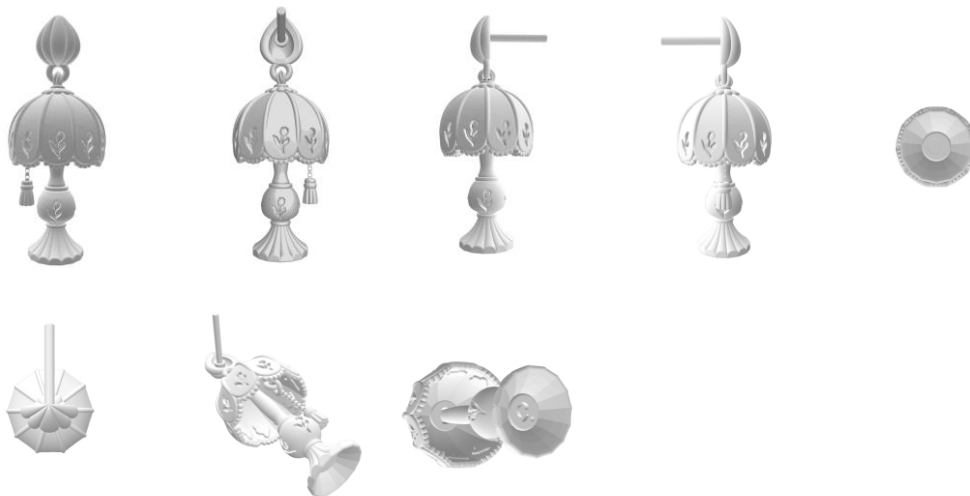
Autor: CAROLINA OLIVEIRA PEREIRA BRASIL[BR]

Título do registro: BRINCOS

Data de depósito: 06/11/2025

Classificação: 11-01

Procurador: Ana Clara Gomes Alves



BR302025007555-6

Concessão de registro

Código de despacho: 158

Titular: CRISTIANO BRAZ LOPES [BR/MG]

Autor: CRISTIANO BRAZ LOPES[BR]

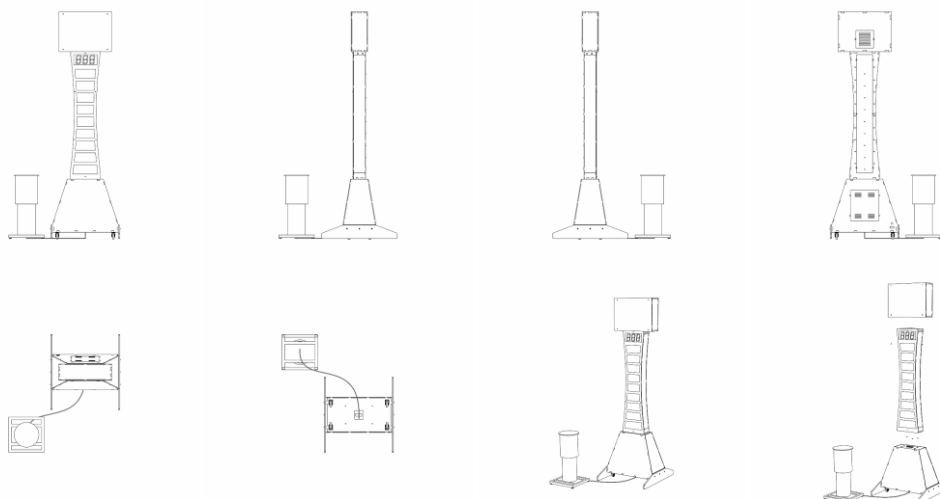
Título do registro: JOGOS ELETRÔNICOS

Data de depósito: 07/11/2025

Classificação: 21-01

Detalhes do despacho: De acordo com o Manual de Desenhos Industriais (<http://manualdedi.inpi.gov.br/projects/manual-de-desenho-industrial/wiki>): A. As informações inseridas no campo de descrição do pedido foram retiradas pelo INPI porque não atendiam à sua finalidade, que é conter apenas informações necessárias à compreensão das figuras do desenho industrial, conforme o item 3.5.2.G do Manual.

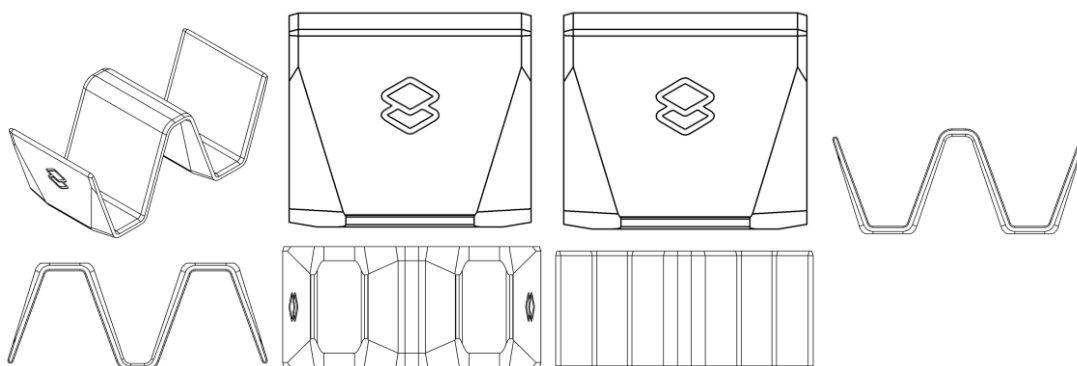




BR302025007564-5

Concessão de registro
 Código de despacho: 158
Titular: THIAGO CAPOSSOLI [BR/SP]
 Autor: THIAGO CAPOSSOLI[BR]
 Título do registro: SUPORTE DE MESA PARA TACOS E TORTILHAS
 Data de depósito: 07/11/2025
 Classificação: 07-02

Detalhes do despacho: De acordo com o Manual de Desenhos Industriais (<http://manualdedi.inpi.gov.br/projects/manual-de-desenho-industrial/wiki>): A. As informações inseridas no campo de descrição do pedido foram retiradas pelo INPI porque não atendiam à sua finalidade, que é conter apenas informações necessárias à compreensão das figuras do desenho industrial, conforme o item 3.5.2.G do Manual.

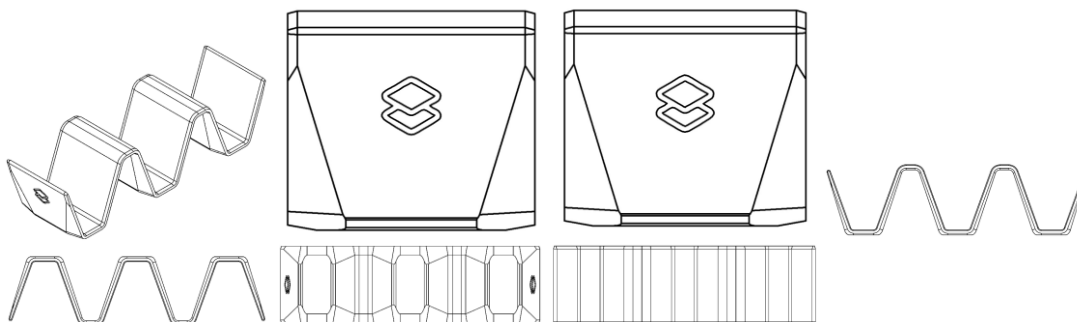


BR302025007565-3

Concessão de registro
 Código de despacho: 158
Titular: THIAGO CAPOSSOLI [BR/SP]
 Autor: THIAGO CAPOSSOLI[BR]
 Título do registro: SUPORTE DE MESA PARA TACOS E TORTILHAS
 Data de depósito: 07/11/2025
 Classificação: 07-02

Detalhes do despacho: De acordo com o Manual de Desenhos Industriais (<http://manualdedi.inpi.gov.br/projects/manual-de-desenho-industrial/wiki>): A. O título apresentado não identificava de forma clara e concisa o produto ao qual o desenho industrial é aplicado, conforme o item 5.3.1.1.b do Manual. O INPI procedeu à adequação do título para caracterizar apropriadamente o produto representado nas figuras. B. As informações inseridas no campo de descrição do pedido foram retiradas pelo INPI porque não atendiam à sua finalidade, que é conter apenas informações necessárias à compreensão das figuras do desenho industrial, conforme o item 3.5.2.G do Manual.





BR302025007567-0

Concessão de registro

Código de despacho: 158

Titular: THIAGO CAPOSSOLI [BR/SP]

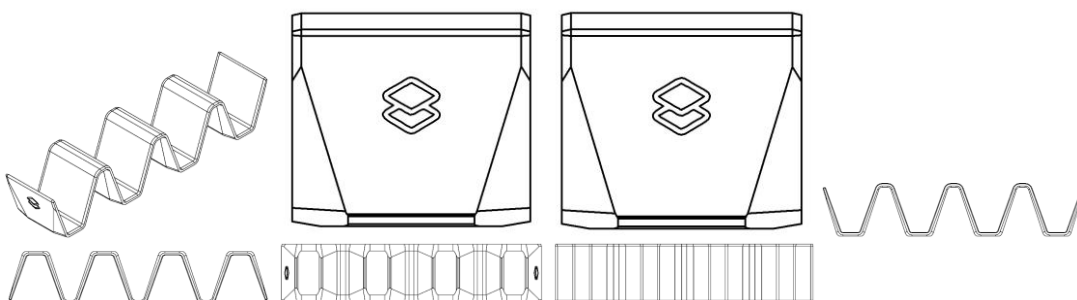
Autor: THIAGO CAPOSSOLI[BR]

Título do registro: SUPORTE DE MESA PARA TACOS E TORTILHAS

Data de depósito: 07/11/2025

Classificação: 07-02

Detalhes do despacho: De acordo com o Manual de Desenhos Industriais (<http://manualdedi.inpi.gov.br/projects/manual-de-desenho-industrial/wiki>): A. O título apresentado não identificava de forma clara e concisa o produto ao qual o desenho industrial é aplicado, conforme o item 5.3.1.1.b do Manual. O INPI procedeu à adequação do título para caracterizar apropriadamente o produto representado nas figuras. B. As informações inseridas no campo de descrição do pedido foram retiradas pelo INPI porque não atendiam à sua finalidade, que é conter apenas informações necessárias à compreensão das figuras do desenho industrial, conforme o item 3.5.2.G do Manual.



BR302025007568-8

Concessão de registro

Código de despacho: 158

Titular: THIAGO CAPOSSOLI [BR/SP]

Autor: THIAGO CAPOSSOLI[BR]

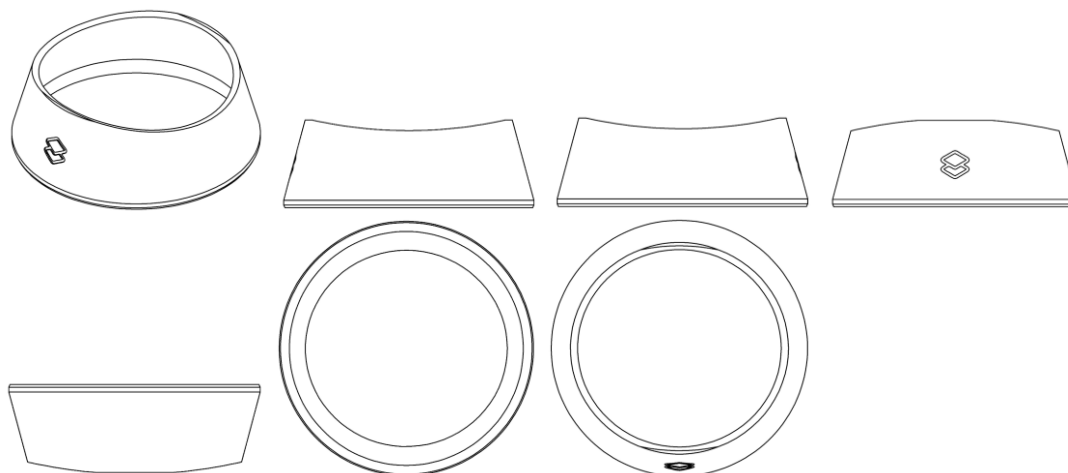
Título do registro: SUPORTE PARA BOLA DE FUTEBOL AMERICANO

Data de depósito: 07/11/2025

Classificação: 21-01

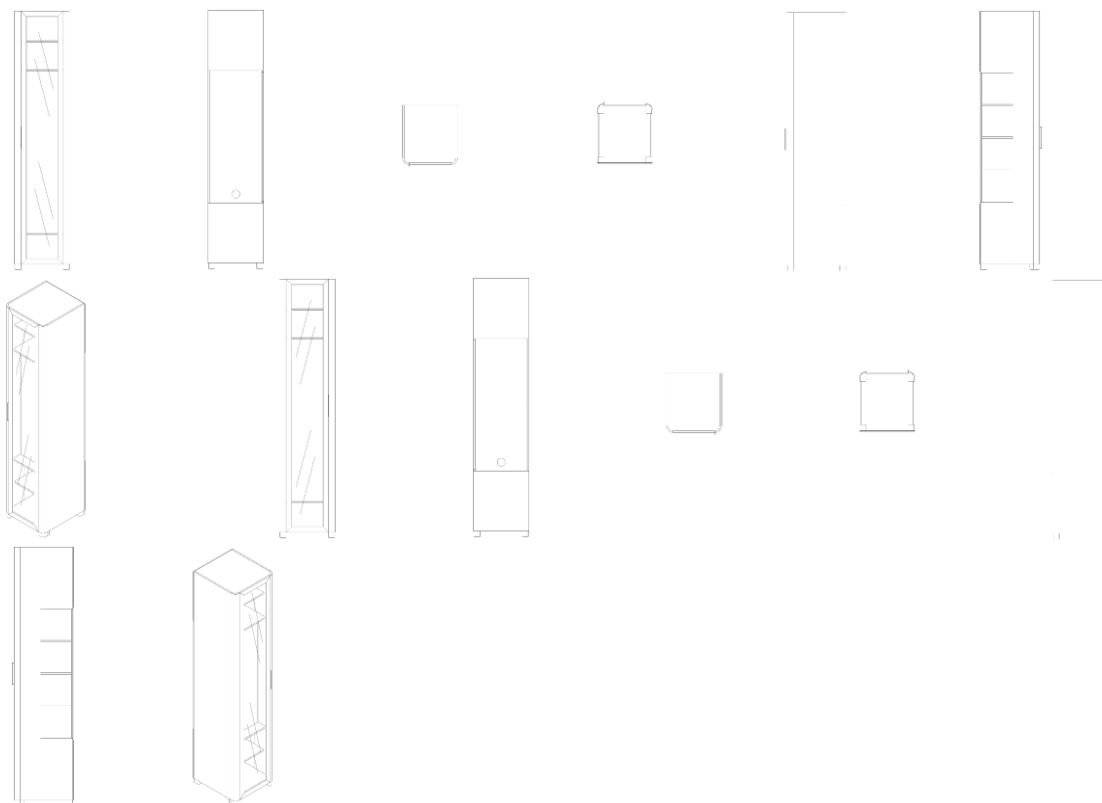
Detalhes do despacho: De acordo com o Manual de Desenhos Industriais (<http://manualdedi.inpi.gov.br/projects/manual-de-desenho-industrial/wiki>): A. O título apresentado não identificava de forma clara e concisa o produto ao qual o desenho industrial é aplicado, conforme o item 5.3.1.1.b do Manual. O INPI procedeu à adequação do título para caracterizar apropriadamente o produto representado nas figuras. B. As informações inseridas no campo de descrição do pedido foram retiradas pelo INPI porque não atendiam à sua finalidade, que é conter apenas informações necessárias à compreensão das figuras do desenho industrial, conforme o item 3.5.2.G do Manual.





BR302025007575-0

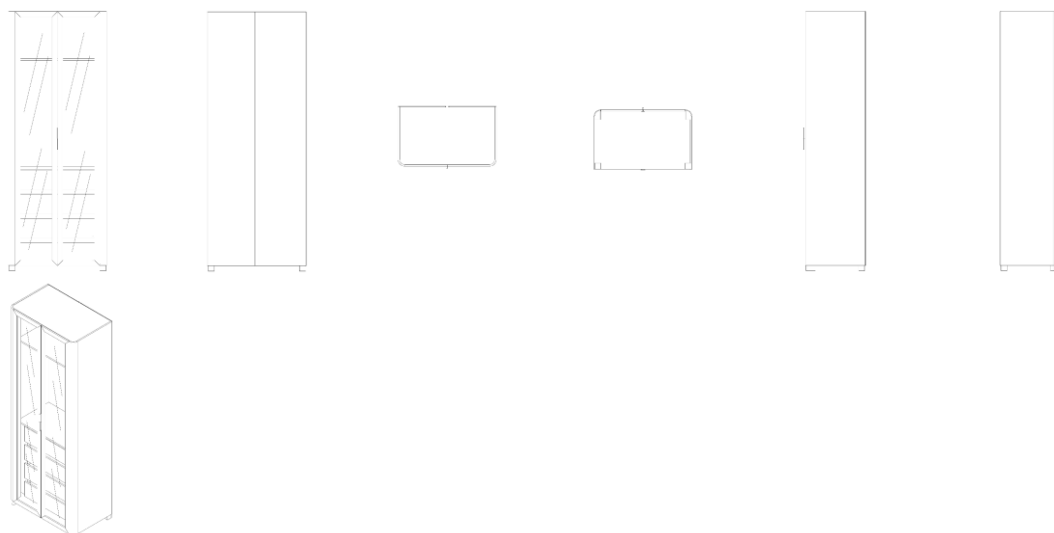
Concessão de registro
 Código de despacho: 158
Titular: GELIUS INDÚSTRIA DE MÓVEIS LTDA [BR/SP]
 Autor: VALDECIR ANTONIO GELIO[BR]
 Título do registro: GUARDA-ROUPAS [ROUPEIROS]
 Data de depósito: 07/11/2025
 Classificação: 06-04
 Procurador: BEERRE ASSESSORIA EMPRESARIAL LTDA



BR302025007576-9

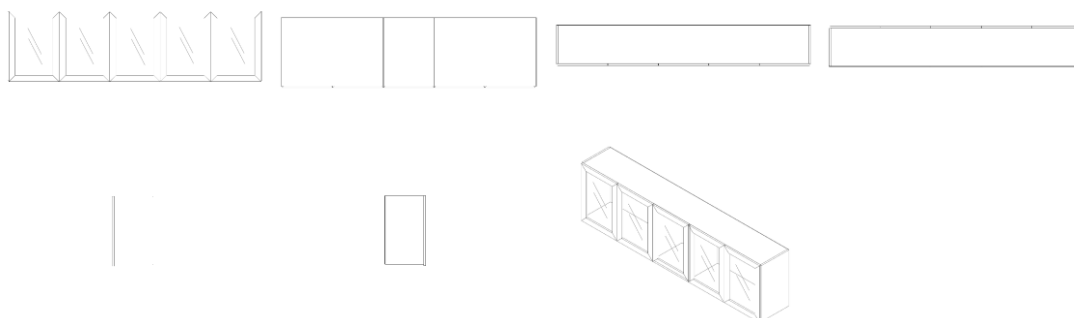
Concessão de registro
 Código de despacho: 158
Titular: GELIUS INDÚSTRIA DE MÓVEIS LTDA [BR/SP]
 Autor: VALDECIR ANTONIO GELIO[BR]
 Título do registro: GUARDA-ROUPAS [ROUPEIROS]
 Data de depósito: 07/11/2025
 Classificação: 06-04
 Procurador: BEERRE ASSESSORIA EMPRESARIAL LTDA





BR302025007577-7

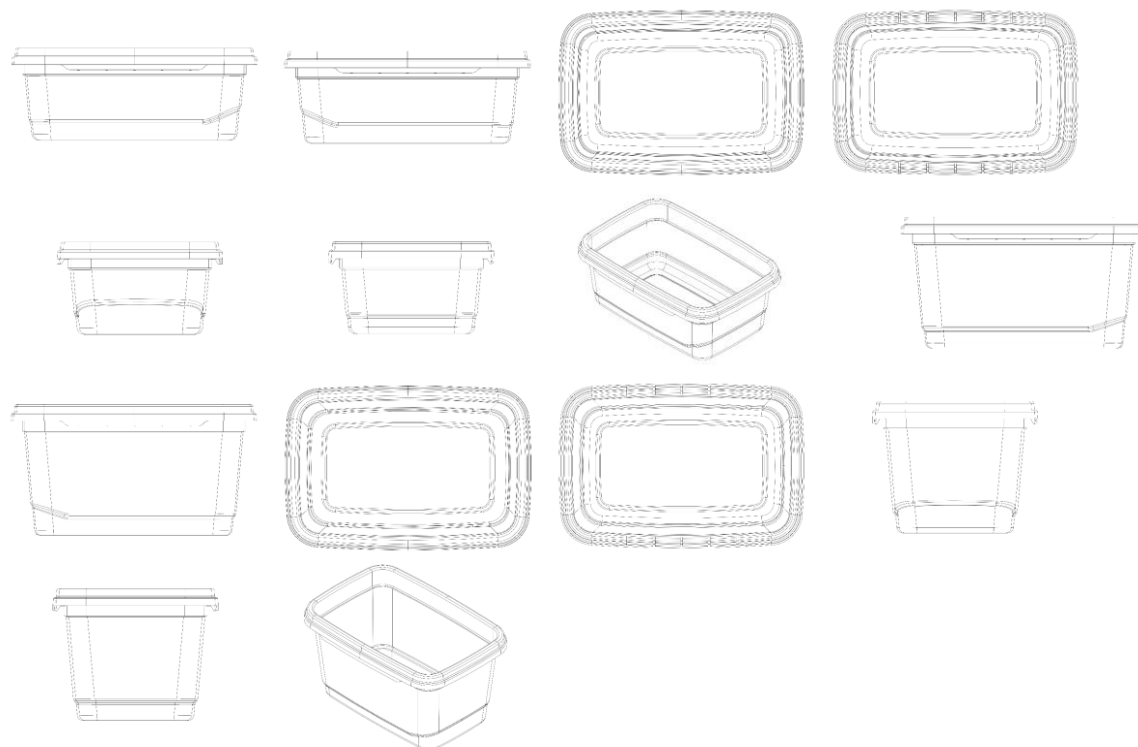
Concessão de registro
 Código de despacho: 158
Titular: GELIUS INDÚSTRIA DE MÓVEIS LTDA [BR/SP]
 Autor: VALDECIR ANTONIO GELIO[BR]
 Título do registro: ARMÁRIOS
 Data de depósito: 07/11/2025
 Classificação: 06-04
 Procurador: BEERRE ASSESSORIA EMPRESARIAL LTDA



BR302025007579-3

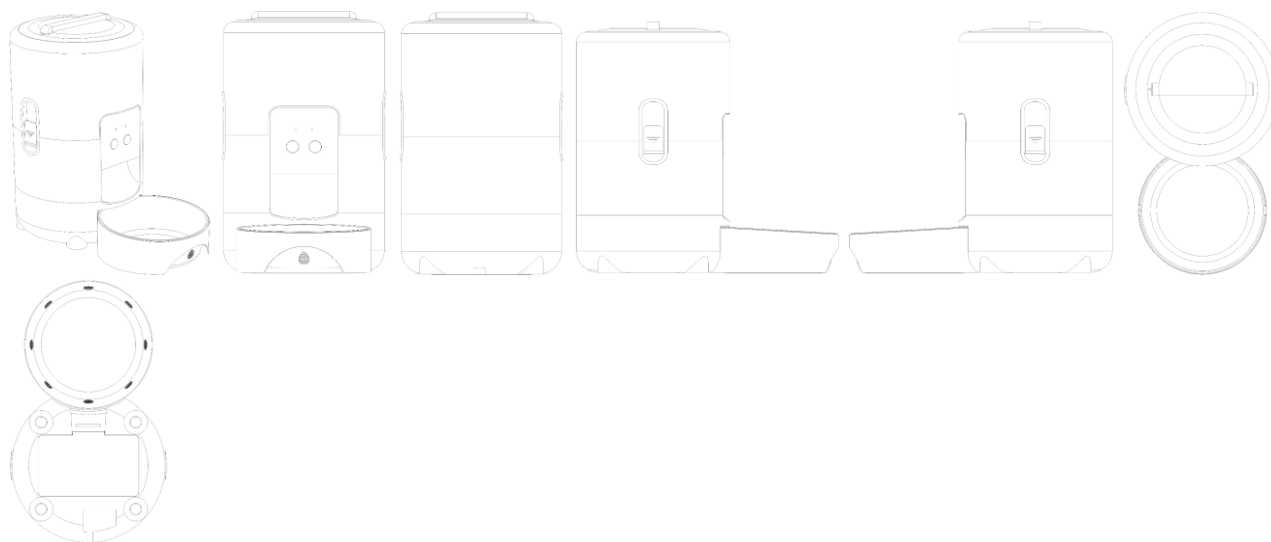
Concessão de registro
 Código de despacho: 158
Titular: MARCOS ANTONIO PEDROSO [BR/SP]
 Autor: MARCOS ANTONIO PEDROSO[BR]
 Título do registro: POTES [EMBALAGEM]
 Data de depósito: 07/11/2025
 Classificação: 09-01
 Procurador: BEERRE ASSESSORIA EMPRESARIAL LTDA





BR302025007580-7

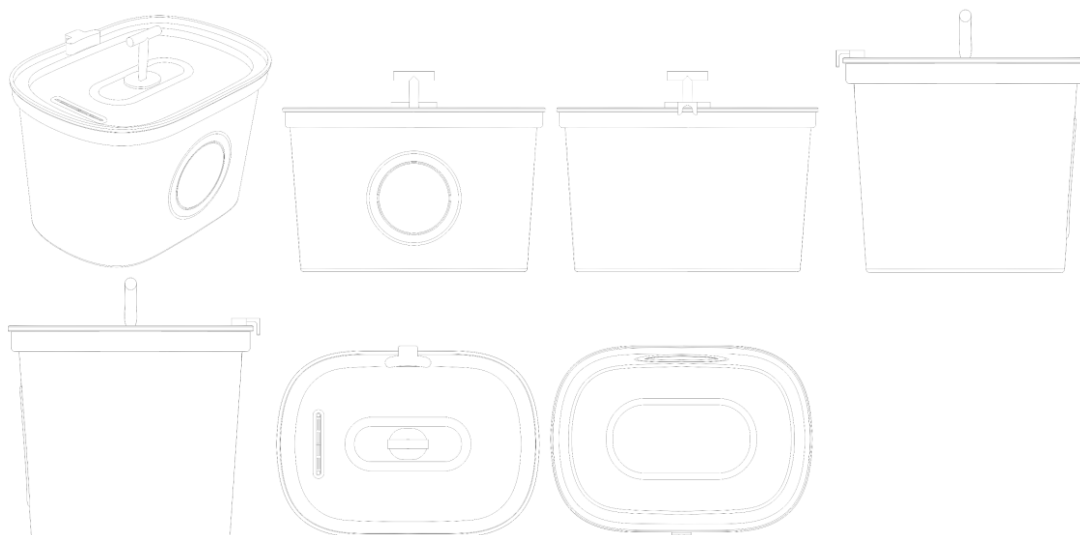
Concessão de registro
 Código de despacho: 158
Titular: HIGOR MIRON LOUREIRO [BR/SP]
 Autor: HIGOR MIRON LOUREIRO[BR]
 Título do registro: COMEDOUROS PARA ANIMAIS
 Data de depósito: 07/11/2025
 Classificação: 30-03
 Procurador: Org. Mérito Marcas e Patentes Ltda.



BR302025007582-3

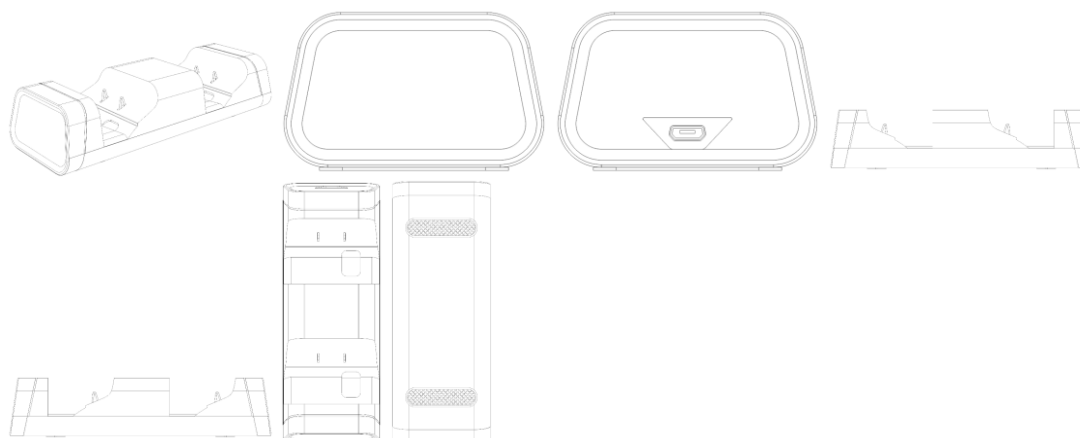
Concessão de registro
 Código de despacho: 158
Titular: HIGOR MIRON LOUREIRO [BR/SP]
 Autor: HIGOR MIRON LOUREIRO[BR]
 Título do registro: BEBEDOUROS PARA GATO
 Data de depósito: 07/11/2025
 Classificação: 30-03
 Procurador: Org. Mérito Marcas e Patentes Ltda.





BR302025007583-1

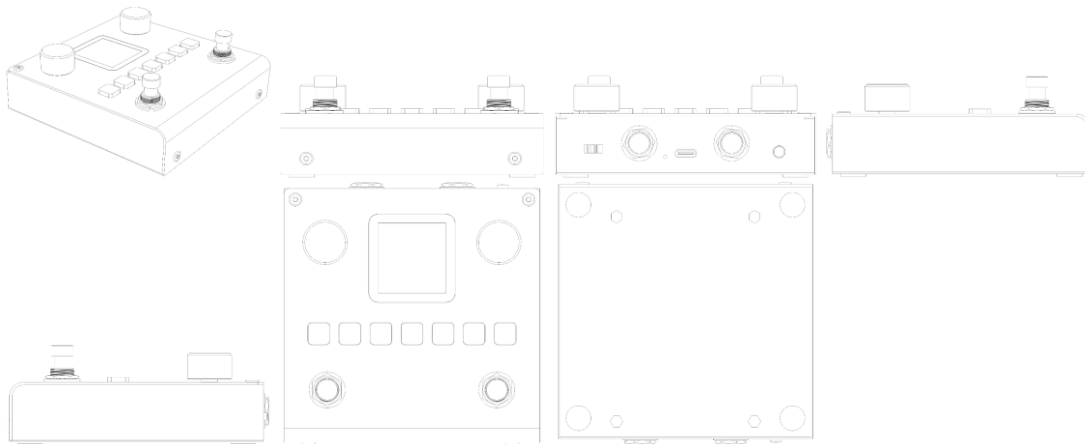
Concessão de registro
 Código de despacho: 158
Titular: HIGOR MIRON LOUREIRO [BR/SP]
 Autor: HIGOR MIRON LOUREIRO[BR]
 Título do registro: ESTAÇÃO DE CARREGAMENTO DE CONTROLE
 Data de depósito: 07/11/2025
 Classificação: 13-02
 Procurador: Org. Mérito Marcas e Patentes Ltda.



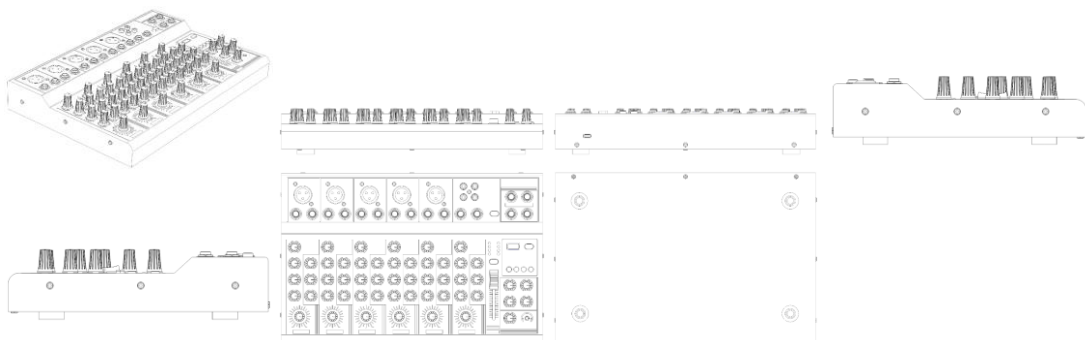
BR302025007584-0

Concessão de registro
 Código de despacho: 158
Titular: HIGOR MIRON LOUREIRO [BR/SP]
 Autor: HIGOR MIRON LOUREIRO[BR]
 Título do registro: PEDAIS PARA INSTRUMENTOS MUSICAIS
 Data de depósito: 07/11/2025
 Classificação: 17-99
 Procurador: Org. Mérito Marcas e Patentes Ltda.



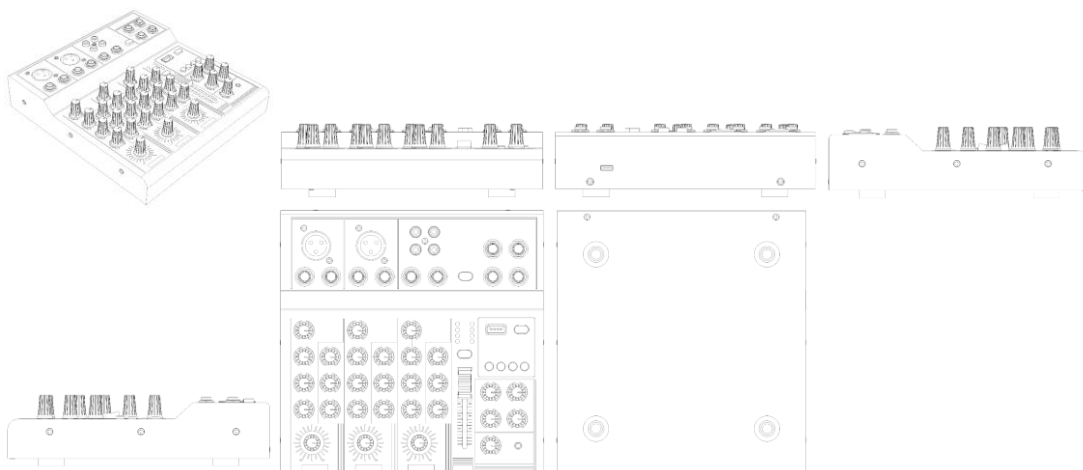


BR302025007585-8 Concessão de registro
 Código de despacho: 158
Titular: HIGOR MIRON LOUREIRO [BR/SP]
 Autor: HIGOR MIRON LOUREIRO[BR]
 Título do registro: MESA DE SOM
 Data de depósito: 07/11/2025
 Classificação: 14-01
 Procurador: Org. Mérito Marcas e Patentes Ltda.



BR302025007586-6 Concessão de registro
 Código de despacho: 158
Titular: HIGOR MIRON LOUREIRO [BR/SP]
 Autor: HIGOR MIRON LOUREIRO[BR]
 Título do registro: MESA DE SOM
 Data de depósito: 07/11/2025
 Classificação: 14-01
 Procurador: Org. Mérito Marcas e Patentes Ltda.





BR302025007588-2

Concessão de registro
 Código de despacho: 158
Titular: HIGOR MIRON LOUREIRO [BR/SP]
 Autor: HIGOR MIRON LOUREIRO[BR]
 Título do registro: PLACA DE SOM EXTERNA
 Data de depósito: 07/11/2025
 Classificação: 14-01
 Procurador: Org. Mérito Marcas e Patentes Ltda.



BR302025007619-6

Concessão de registro
 Código de despacho: 158
Titular: UNILEVER IP HOLDINGS B.V. [NL]
 Autor: CHAD ANTHONY WARNER[GB]
 Título do registro: LOGOTIPO
 Data de depósito: 10/11/2025
 Prioridade unionista: 015102624-0002 19/05/2025 EM
 Classificação: 32-01
 Procurador: Jacques Labrunie

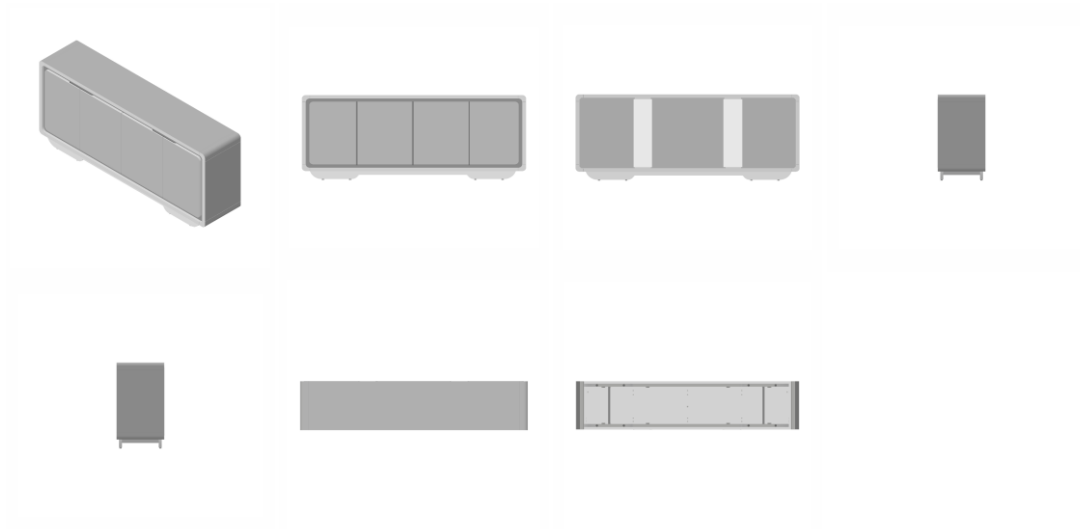


BR302025007623-4

Concessão de registro
 Código de despacho: 158
Titular: EDSON NOSSA JUNIOR [BR/SP]
 Autor: EDSON NOSSA JUNIOR[BR]

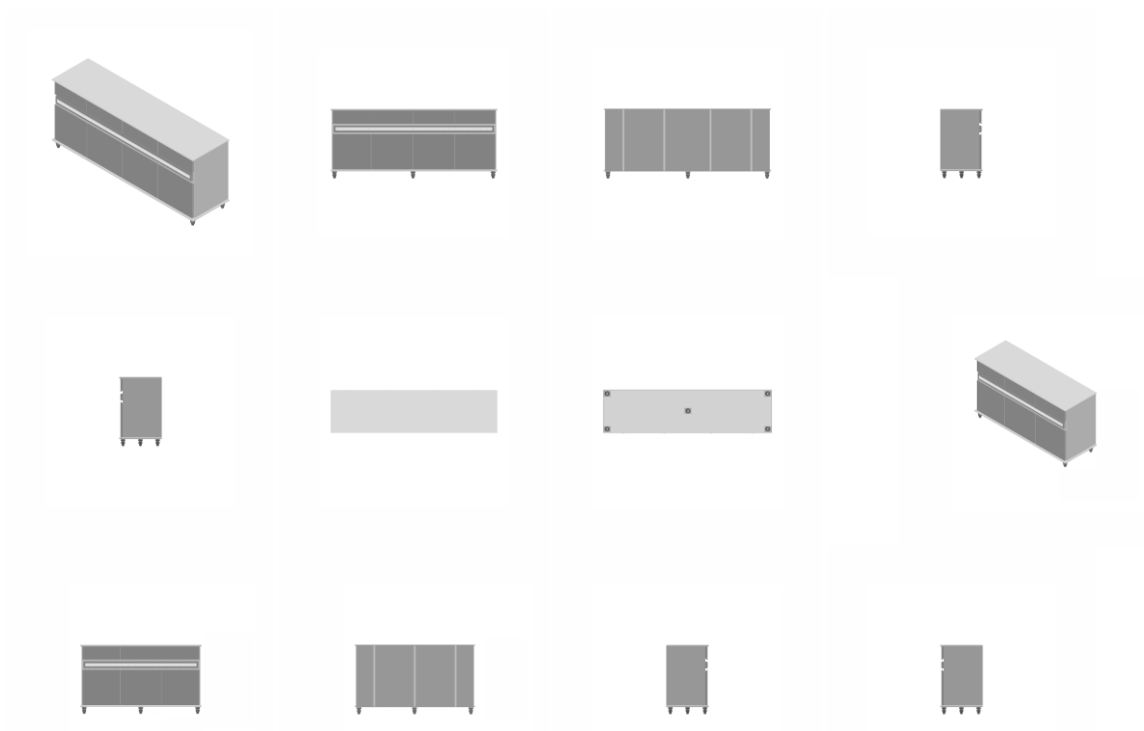


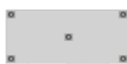
Título do registro: BUFFET
 Data de depósito: 11/11/2025
 Classificação: 06-04
 Procurador: Vilage Marcas e Patentes Ltda



BR302025007626-9

Concessão de registro
 Código de despacho: 158
Titular: EDSON NOSSA JUNIOR [BR/SP]
 Autor: EDSON NOSSA JUNIOR[BR]
 Título do registro: BUFFET
 Data de depósito: 11/11/2025
 Classificação: 06-04
 Procurador: Vilage Marcas e Patentes Ltda





BR302025007632-3

Concessão de registro

Código de despacho: 158

Titular: LINEUP IMPORTAÇÃO E DISTRIBUIÇÃO S.A. [BR/SP]

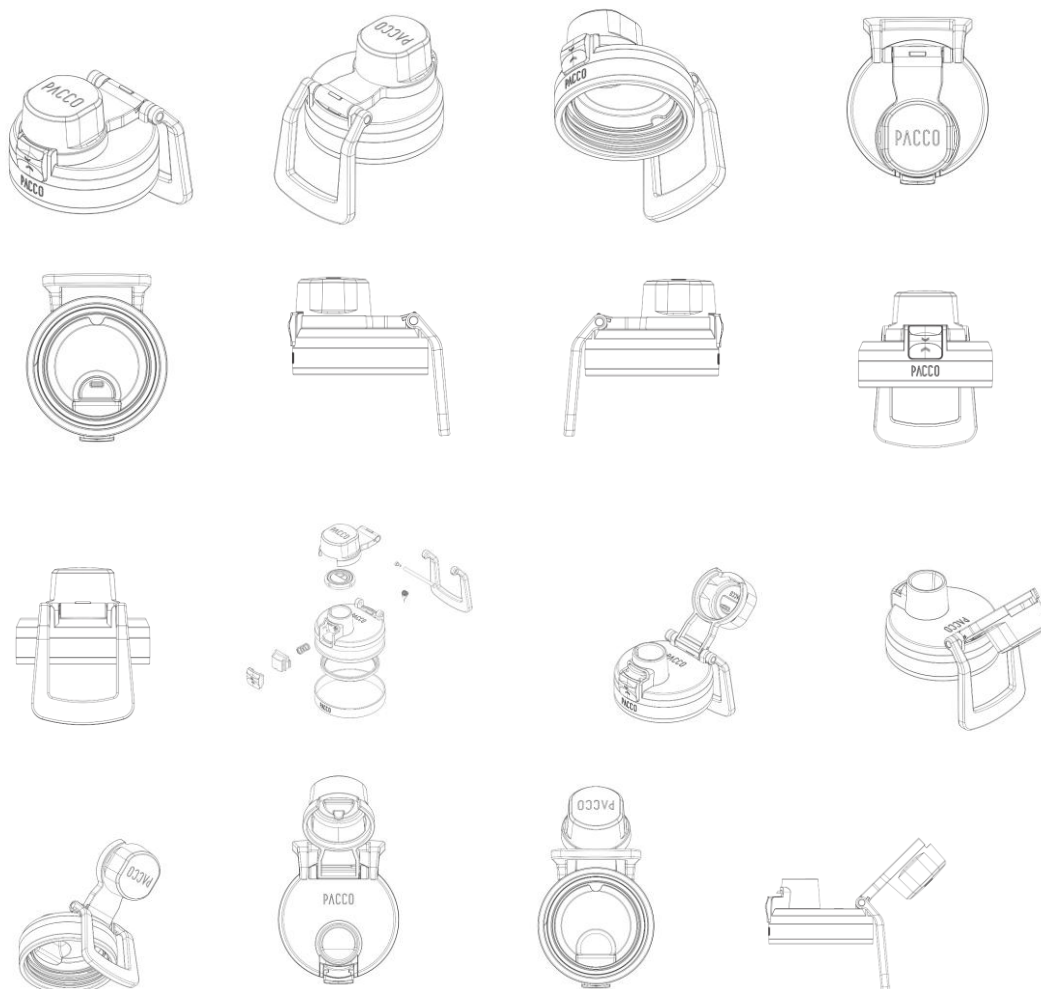
Autor: ANDRÉ ANJOS BACCEI[BR]

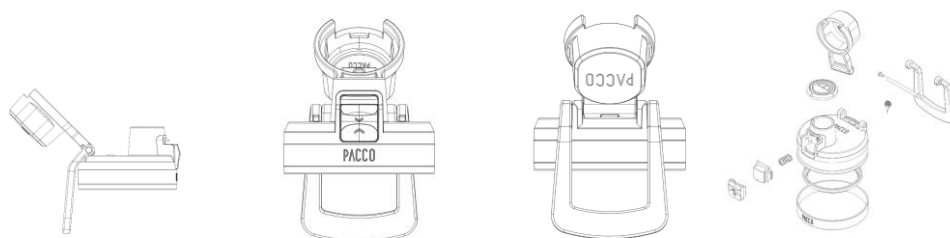
Título do registro: TAMPA PARA GARRAFA TÉRMICA

Data de depósito: 11/11/2025

Classificação: 09-07

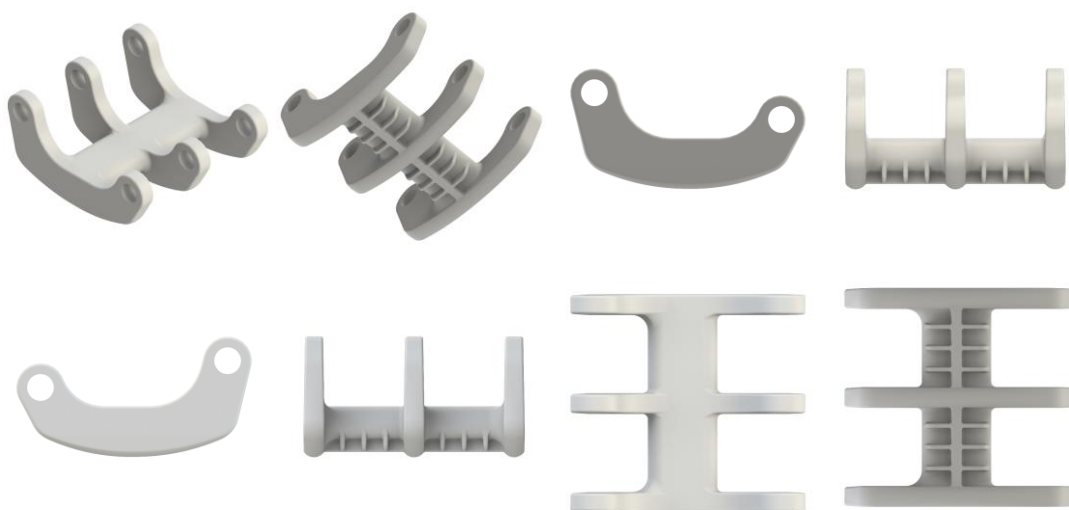
Procurador: BARRETO VEIGA SOCIEDADE DE ADVOGADOS





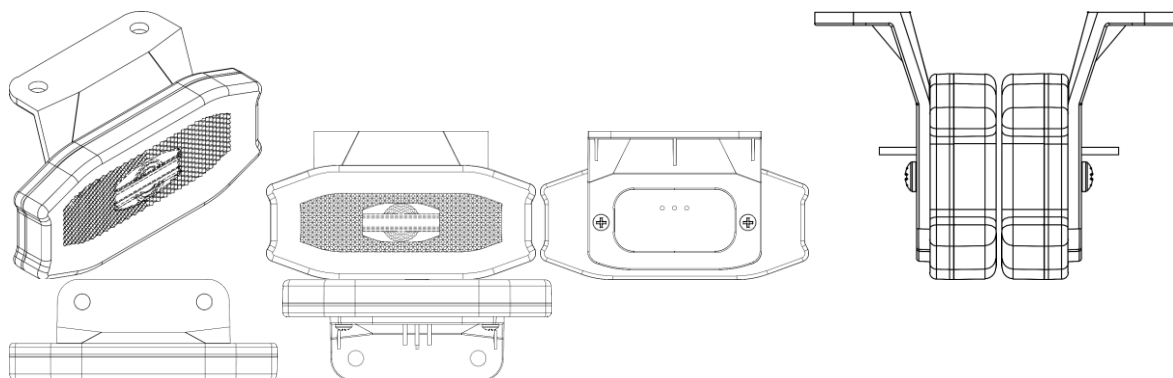
BR302025007638-2

Concessão de registro
 Código de despacho: 158
Titular: FABRI INDÚSTRIA E COMÉRCIO LTDA. [BR/SP] e VALCIR FABRIS [BR/SP]
 Autor: VALCIR FABRIS[BR]
 Título do registro: Articulador da trava
 Data de depósito: 11/11/2025
 Classificação: 08-08
 Procurador: Cannon Marcas e Patentes S/C Ltda.



BR302025007642-0

Concessão de registro
 Código de despacho: 158
Titular: H3 COMPONENTES AUTOMOTIVOS LTDA [BR/RS]
 Autor: WILLIAM HOFFMANN[BR]
 Título do registro: LANTERNA VEICULAR
 Data de depósito: 11/11/2025
 Classificação: 26-06
 Procurador: Juares de Araujo Ruiz
 Detalhes do despacho: Descrição excluída de ofício de acordo com a nota técnica 01/2024.



BR302025007643-9 Concessão de registro
 Código de despacho: 158
Titular: POLTRONAS PARANÁ LTDA [BR/PR]
 Autor: RICARDO GAMBINI TORTATO[BR]
 Título do registro: Cadeiras de escritório
 Data de depósito: 11/11/2025
 Classificação: 06-01
 Procurador: AGP - Assessoria Empresarial Ltda



BR302025007647-1 Concessão de registro
 Código de despacho: 158
Titular: HUAWEI TECHNOLOGIES CO., LTD. [CN]
 Autor: LONG LUO[CN], HONGTAO CHEN[CN] e YU WU[CN]
 Título do registro: INTERFACE GRÁFICA ANIMADA
 Data de depósito: 11/11/2025
 Prioridade unionista: 202530268955.4 14/05/2025 CN
 Classificação: 14-04
 Procurador: Dannemann, Siemsen, Bigler & Ipanema Moreira
 Detalhes do despacho: Título adequado de de ofício de acordo com a nota técnica 01/2024.



BR302025007651-0 Concessão de registro
 Código de despacho: 158
Titular: LIDER INDUSTRIA E COMERCIO DE ESTOFADOS S.A [BR/MG]
 Autor: MYRELLA ADRIANA CASTILHO[BR] e VINICIUS DA SILVA VIEIRA[BR]



Título do registro: Cadeiras [assentos]
Data de depósito: 11/11/2025
Classificação: 06-01
Procurador: DAIMOND MARCAS E PATENTES LTDA



BR302025007652-8

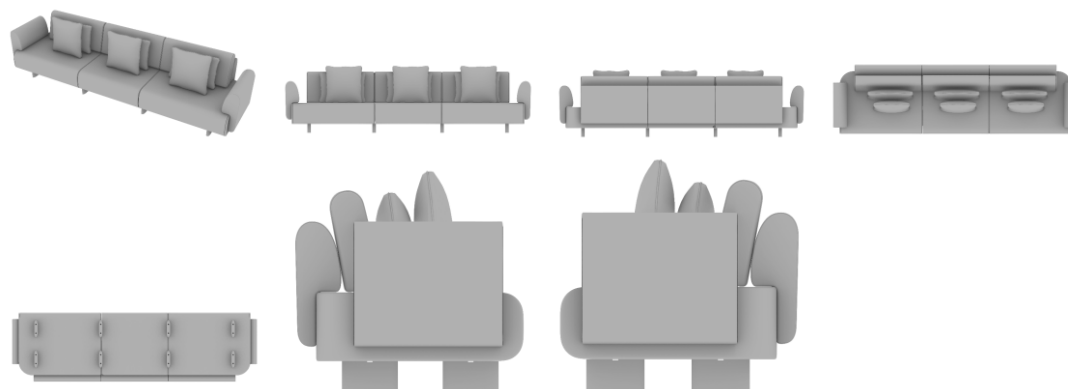
Concessão de registro
Código de despacho: 158
Titular: LIDER INDUSTRIA E COMERCIO DE ESTOFADOS S.A [BR/MG]
Autor: MARINA DOLABELLA DUBAL[BR]
Título do registro: Poltronas
Data de depósito: 11/11/2025
Classificação: 06-01
Procurador: DAIMOND MARCAS E PATENTES LTDA



BR302025007653-6

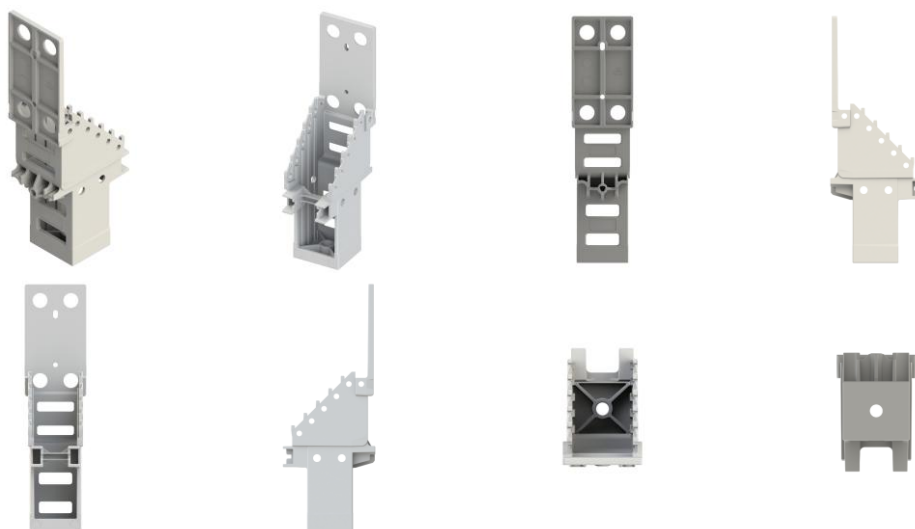
Concessão de registro
Código de despacho: 158
Titular: LIDER INDUSTRIA E COMERCIO DE ESTOFADOS S.A [BR/MG]
Autor: MARIA AMELIA DE BARROS TAROZZO LOPES[BR]
Título do registro: Sofás
Data de depósito: 11/11/2025
Classificação: 06-01
Procurador: DAIMOND MARCAS E PATENTES LTDA





BR302025007664-1

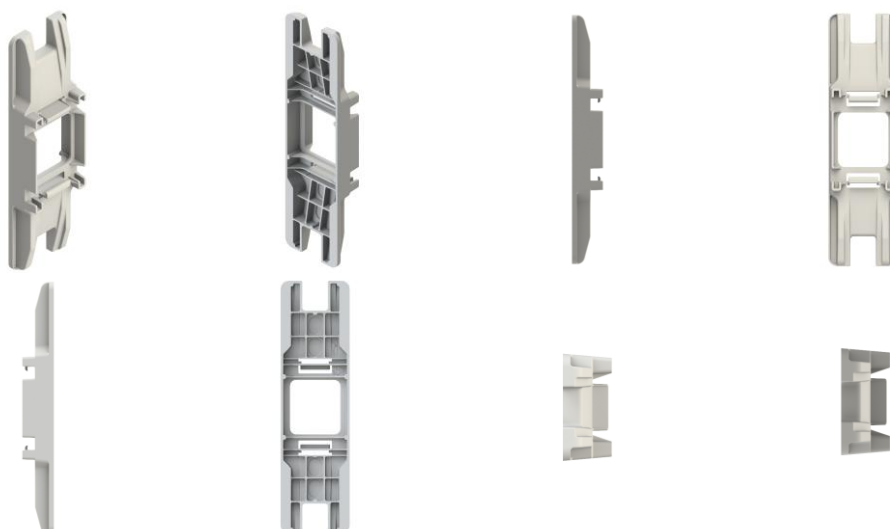
Concessão de registro
 Código de despacho: 158
Titular: FABRI INDÚSTRIA E COMÉRCIO LTDA. [BR/SP] e VALCIR FABRIS [BR/SP]
 Autor: VALCIR FABRIS[BR]
 Título do registro: Suporte de bandeja
 Data de depósito: 12/11/2025
 Classificação: 08-08
 Procurador: Cannon Marcas e Patentes S/C Ltda.



BR302025007665-0

Concessão de registro
 Código de despacho: 158
Titular: FABRI INDÚSTRIA E COMÉRCIO LTDA. [BR/SP] e VALCIR FABRIS [BR/SP]
 Autor: VALCIR FABRIS[BR]
 Título do registro: Suporte para Caixas de Terminação Óptica
 Data de depósito: 12/11/2025
 Classificação: 08-08
 Procurador: Cannon Marcas e Patentes S/C Ltda.
 Detalhes do despacho: Título adequado de ofício de acordo com a nota técnica 01/2024.





BR302025007667-6

Concessão de registro

Código de despacho: 158

Titular: PATIO BRASIL INDUSTRIA E COMERCIO DE MOVEIS LTDA [BR/MG]

Autor: CRISTIANA CHAVES BRASIL SALOMAO[BR]

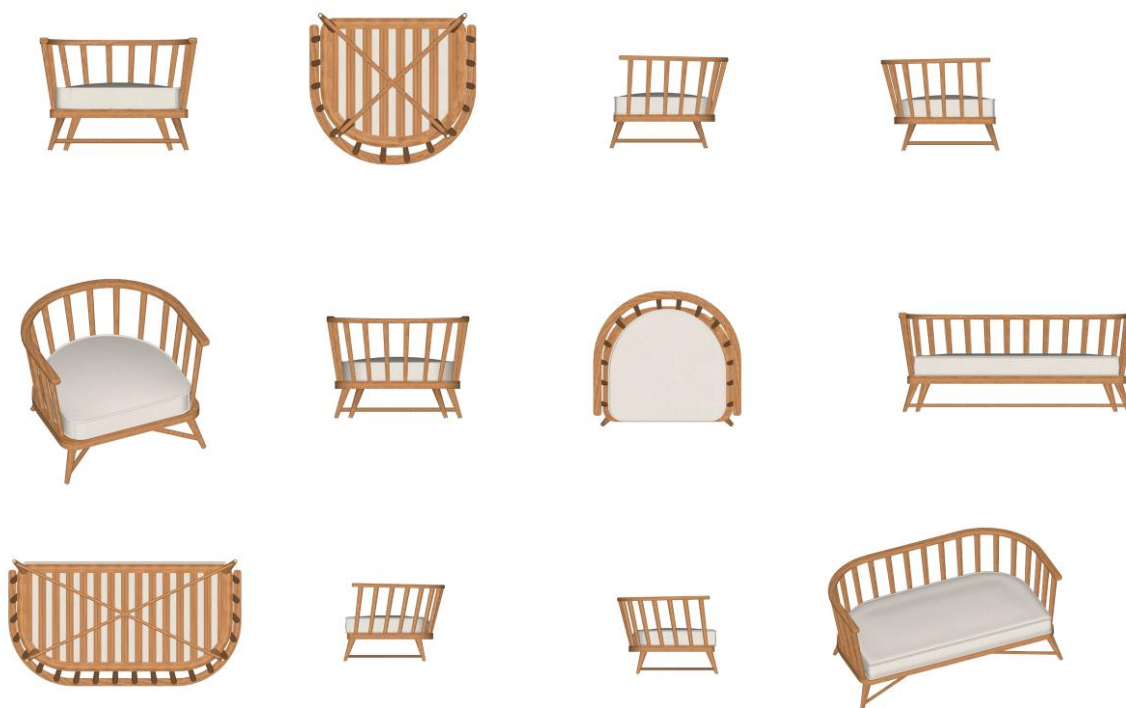
Título do registro: SOFÁ

Data de depósito: 12/11/2025

Classificação: 06-01

Procurador: ABM Assessoria Brasileira de Marcas Ltda.

Detalhes do despacho: A "Descrição" foi excluída de ofício, conforme a Nota Técnica INPI/CPAPD nº 01/2024. De acordo com o item 3.5.2 do Manual de Desenhos Industriais, o campo "Descrição" do formulário deve ser usado para incluir informações necessárias à compreensão das figuras do desenho industrial.





BR302025007668-4

Concessão de registro

Código de despacho: 158

Titular: PATIO BRASIL INDUSTRIA E COMERCIO DE MOVEIS LTDA [BR/MG]

Autor: CRISTIANA CHAVES BRASIL SALOMAO[BR]

Título do registro: SOFÁ

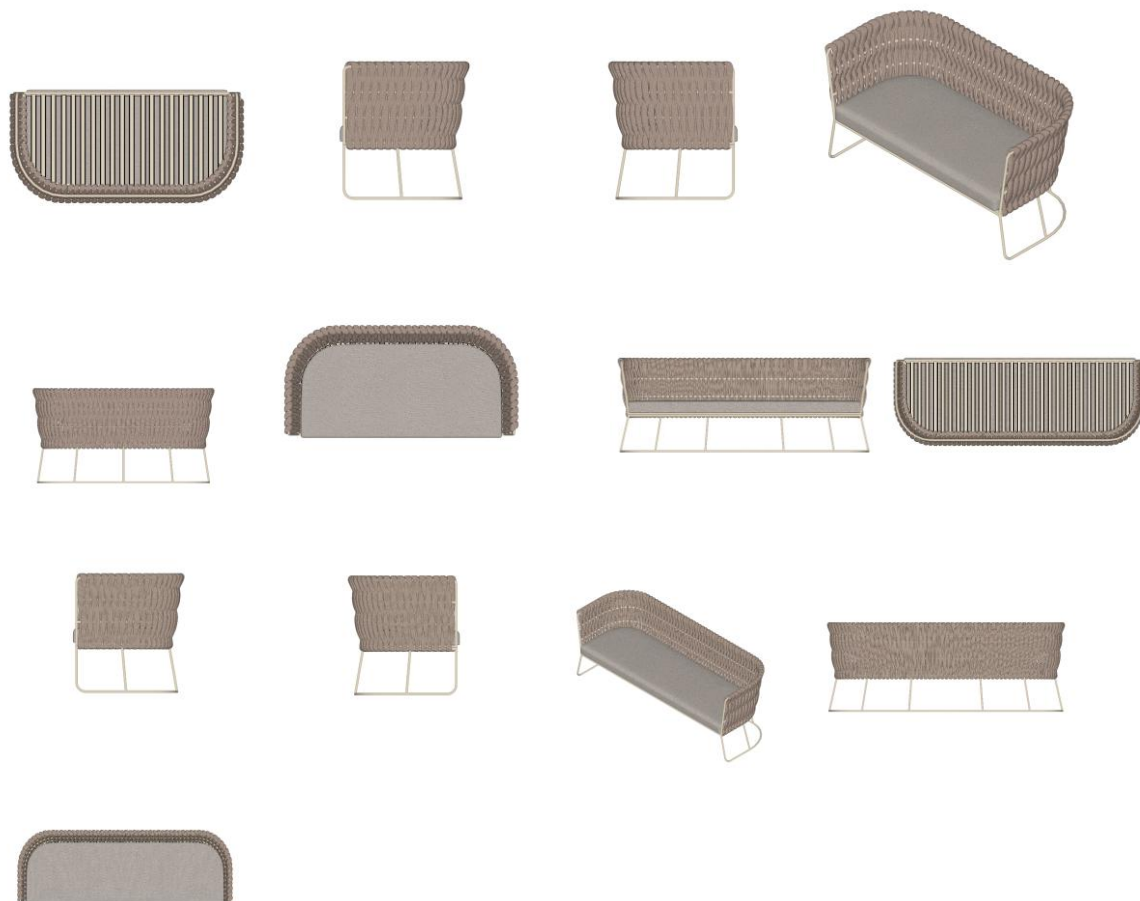
Data de depósito: 12/11/2025

Classificação: 06-01

Procurador: ABM Assessoria Brasileira de Marcas Ltda.

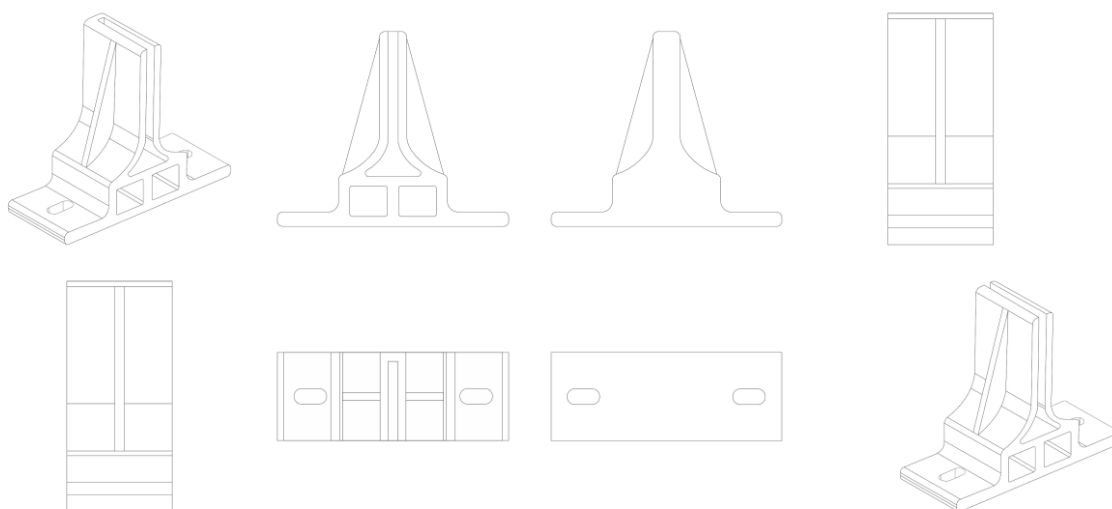
Detalhes do despacho: A "Descrição" foi excluída de ofício, conforme a Nota Técnica INPI/CPAPD nº 01/2024. De acordo com o item 3.5.2 do Manual de Desenhos Industriais, o campo "Descrição" do formulário deve ser usado para incluir informações necessárias à compreensão das figuras do desenho industrial.

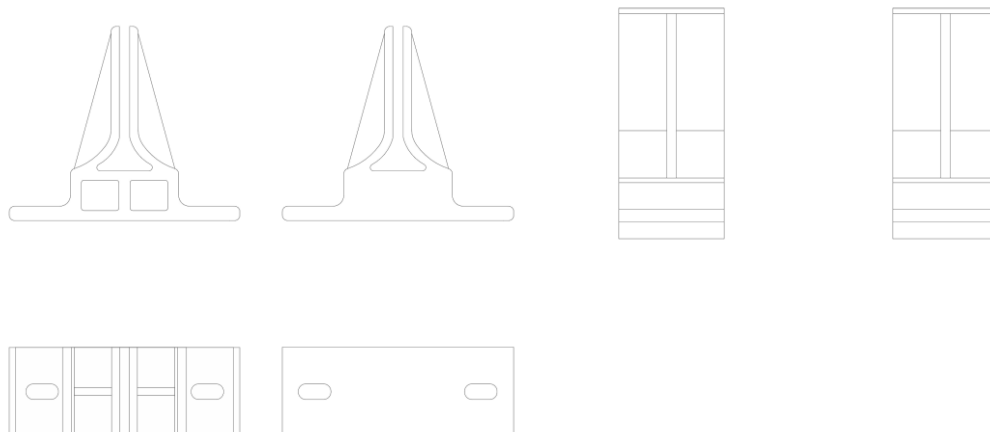




BR302025007677-3

Concessão de registro
 Código de despacho: 158
Titular: VOLMIR DETONI [BR/SC]
 Autor: VOLMIR DETONI[BR]
 Título do registro: TERMINAL DE ENCAIXE PARA VIGA
 Data de depósito: 12/11/2025
 Classificação: 25-99
 Procurador: Sandro Conrado da Silva





BR302025007681-1

Concessão de registro

Código de despacho: 158

Titular: TOYA CORPORATION LTDA [BR/SP], MAXIMO E-COMMERCE LTDA [BR/SP] e INTEGRO MARKET SERVICOS ADMINISTRATIVOS LTDA [BR/SP]

Autor: LIN ZIBIN[CN] e FRANK LIN HUNG[TW]

Título do registro: ALTO-FALANTES

Data de depósito: 12/11/2025

Classificação: 14-01

Detalhes do despacho: Com base no item 3.5.2 do Manual de Desenhos Industriais instituído pela Portaria INPI/PR nº 36/2023, o campo Descrição do formulário só deve ser usado para incluir informações necessárias à compreensão das figuras do desenho industrial. Devido ao não cumprimento dessa finalidade, considerando-se o item 5.3 do Manual, as informações inseridas neste campo foram excluídas de ofício.



BR302025007683-8

Concessão de registro

Código de despacho: 158

Titular: TOYA CORPORATION LTDA [BR/SP], MAXIMO E-COMMERCE LTDA [BR/SP] e INTEGRO MARKET SERVICOS ADMINISTRATIVOS LTDA [BR/SP]

Autor: LIN ZIBIN[CN] e FRANK LIN HUNG[TW]

Título do registro: ALTO-FALANTES

Data de depósito: 12/11/2025

Classificação: 14-01

Detalhes do despacho: Com base no item 3.5.2 do Manual de Desenhos Industriais instituído pela Portaria INPI/PR nº 36/2023, o campo Descrição do formulário só deve ser usado para incluir informações necessárias à compreensão das figuras do desenho industrial. Devido ao não cumprimento dessa finalidade, considerando-se o item 5.3 do Manual, as informações inseridas neste campo foram excluídas de ofício.





BR302025007684-6

Concessão de registro

Código de despacho: 158

Titular: PATIO BRASIL INDUSTRIA E COMERCIO DE MOVEIS LTDA [BR/MG]

Autor: CRISTIANA CHAVES BRASIL SALOMAO[BR]

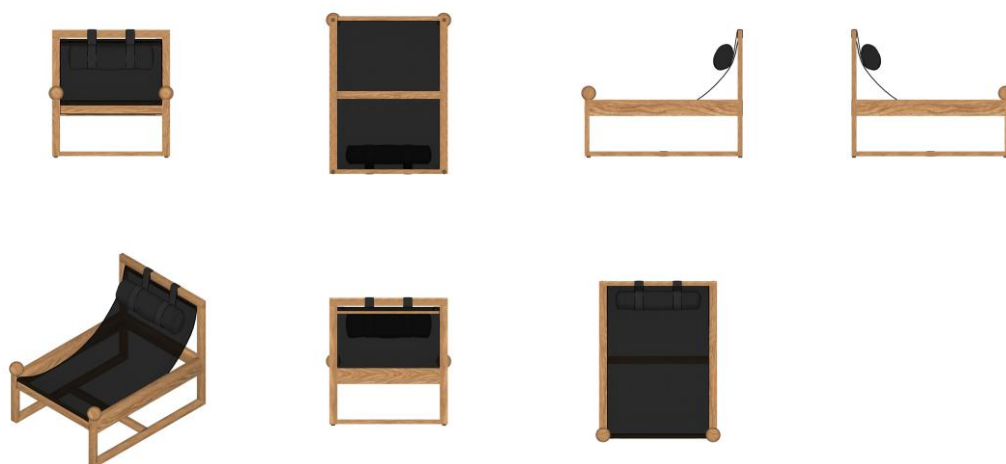
Título do registro: POLTRONA

Data de depósito: 12/11/2025

Classificação: 06-01

Procurador: ABM Assessoria Brasileira de Marcas Ltda.

Detalhes do despacho: A "Descrição" foi excluída de ofício, conforme a Nota Técnica INPI/CPAPD nº 01/2024. De acordo com o item 3.5.2 do Manual de Desenhos Industriais, o campo "Descrição" do formulário deve ser usado para incluir informações necessárias à compreensão das figuras do desenho industrial.



BR302025007685-4

Concessão de registro

Código de despacho: 158

Titular: TOYA CORPORATION LTDA [BR/SP], MAXIMO E-COMMERCE LTDA [BR/SP] e INTEGRO MARKET SERVICOS ADMINISTRATIVOS LTDA [BR/SP]

Autor: LIN ZIBIN[CN] e FRANK LIN HUNG[TW]

Título do registro: ALTO-FALANTES

Data de depósito: 12/11/2025

Classificação: 14-01

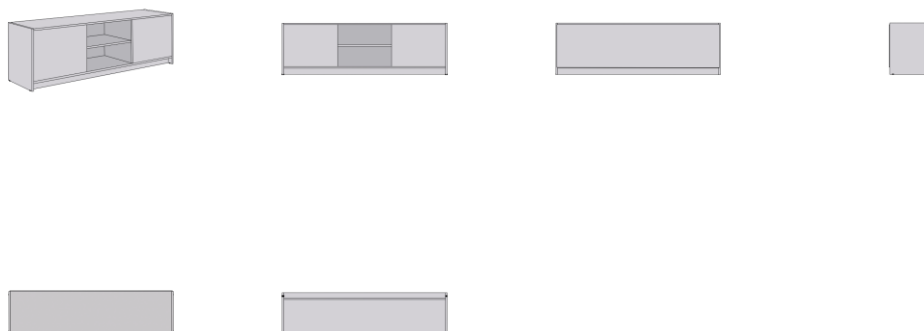
Detalhes do despacho: Com base no item 3.5.2 do Manual de Desenhos Industriais instituído pela Portaria INPI/PR nº 36/2023, o campo Descrição do formulário só deve ser usado para incluir informações necessárias à compreensão das figuras do desenho industrial. Devido ao não cumprimento dessa finalidade, considerando-se o item 5.3 do Manual, as informações inseridas neste campo foram excluídas de ofício.





BR302025007708-7

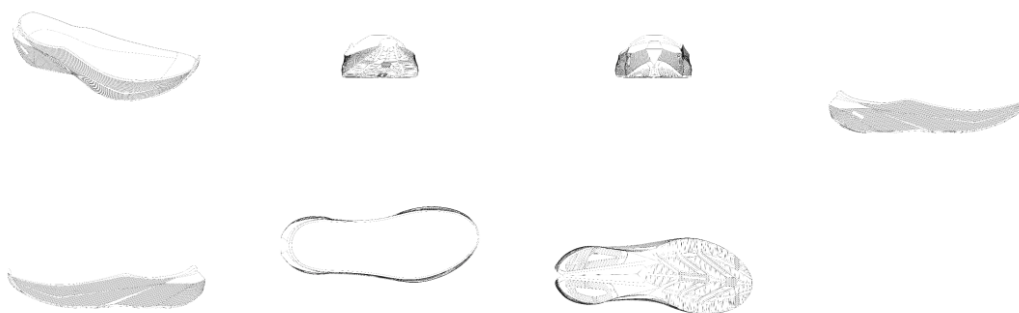
Concessão de registro
Código de despacho: 158
Titular: JM3 INDUSTRIA E COMERCIO DE MOVEIS LTDA. [BR/SP]
Autor: WIPERSON HENRIQUE FRANCISCO DE SOUZA[BR]
Título do registro: Móveis de armazenamento
Data de depósito: 13/11/2025
Classificação: 06-04
Procurador: Beatriz Da Silva Negri



BR302025007724-9

Concessão de registro
Código de despacho: 158
Titular: VULCABRAS - CE, CALÇADOS E ARTIGOS ESPORTIVOS S.A. [BR/CE]
Autor: MARCELO HENNEMANN[BR]
Título do registro: SOLADO
Data de depósito: 14/11/2025
Classificação: 02-04
Procurador: David do Nascimento Advogados Associados
Detalhes do despacho: A "Descrição" foi excluída de ofício, conforme a Nota Técnica INPI/CPAPD nº 01/2024. De acordo com o item 3.5.2 do Manual de Desenhos Industriais, o campo "Descrição" do formulário deve ser usado para incluir informações necessárias à compreensão das figuras do desenho industrial.





BR302025007726-5

Concessão de registro

Código de despacho: 158

Titular: VULCABRAS - CE, CALÇADOS E ARTIGOS ESPORTIVOS S.A. [BR/CE]

Autor: MARCELO HENNEMANN[BR]

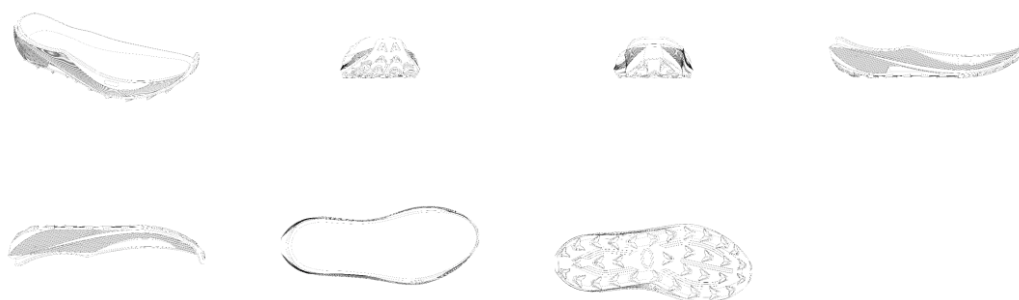
Título do registro: SOLADO

Data de depósito: 14/11/2025

Classificação: 02-04

Procurador: David do Nascimento Advogados Associados

Detalhes do despacho: A "Descrição" foi excluída de ofício, conforme a Nota Técnica INPI/CPAPD nº 01/2024. De acordo com o item 3.5.2 do Manual de Desenhos Industriais, o campo "Descrição" do formulário deve ser usado para incluir informações necessárias à compreensão das figuras do desenho industrial.



BR302025007732-0

Concessão de registro

Código de despacho: 158

Titular: VULCABRAS - CE, CALÇADOS E ARTIGOS ESPORTIVOS S.A. [BR/CE]

Autor: MARCELO HENNEMANN[BR]

Título do registro: SOLADO

Data de depósito: 14/11/2025

Classificação: 02-04

Procurador: David do Nascimento Advogados Associados

Detalhes do despacho: A "Descrição" foi excluída de ofício, conforme a Nota Técnica INPI/CPAPD nº 01/2024. De acordo com o item 3.5.2 do Manual de Desenhos Industriais, o campo "Descrição" do formulário deve ser usado para incluir informações necessárias à compreensão das figuras do desenho industrial.



**BR302025007734-6**

Concessão de registro

Código de despacho: 158

Titular: VULCABRAS - CE, CALÇADOS E ARTIGOS ESPORTIVOS S.A. [BR/CE]

Autor: MARCELO HENNEMANN[BR]

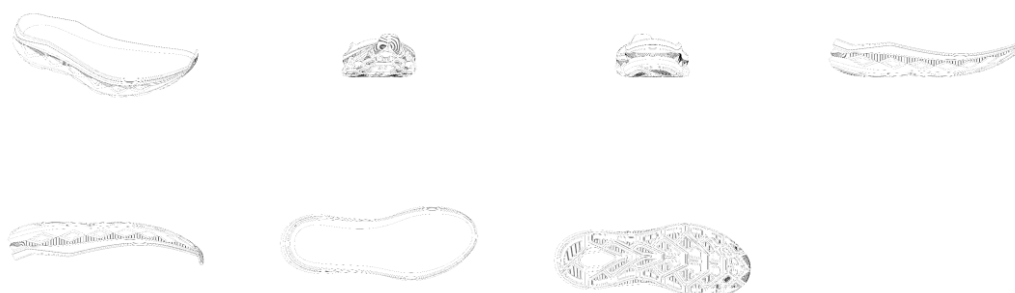
Título do registro: SOLADO

Data de depósito: 14/11/2025

Classificação: 02-04

Procurador: David do Nascimento Advogados Associados

Detalhes do despacho: A "Descrição" foi excluída de ofício, conforme a Nota Técnica INPI/CPAPD nº 01/2024. De acordo com o item 3.5.2 do Manual de Desenhos Industriais, o campo "Descrição" do formulário deve ser usado para incluir informações necessárias à compreensão das figuras do desenho industrial.

**BR302025007735-4**

Concessão de registro

Código de despacho: 158

Titular: CARRÃO AUTO PEÇAS ITAPIRA LTDA [BR/SP]

Autor: THIAGO DOS REIS MORAES[BR]

Título do registro: EXAUSTOR

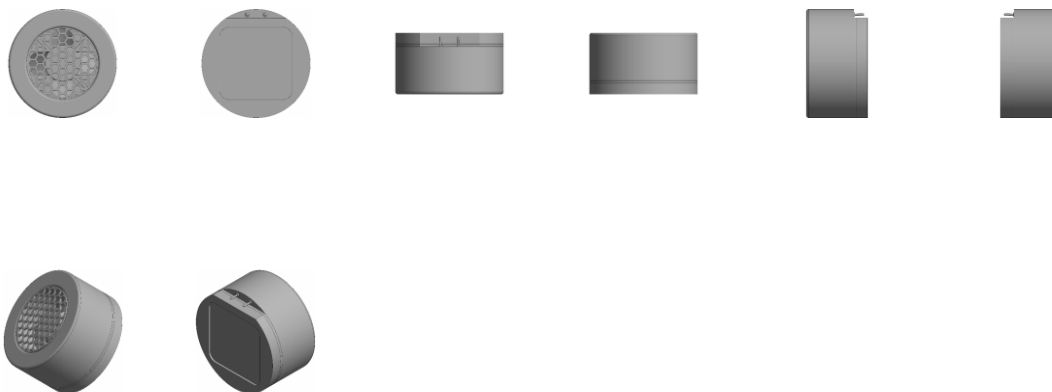
Data de depósito: 14/11/2025

Classificação: 23-04

Procurador: Interação Marcas e Patentes Ltda

Detalhes do despacho: A "Descrição" foi excluída de ofício, conforme a Nota Técnica INPI/CPAPD nº 01/2024. De acordo com o item 3.5.2 do Manual de Desenhos Industriais, o campo "Descrição" do formulário deve ser usado para incluir informações necessárias à compreensão das figuras do desenho industrial.



**BR302025007736-2**

Concessão de registro

Código de despacho: 158

Titular: VULCABRAS - CE, CALÇADOS E ARTIGOS ESPORTIVOS S.A. [BR/CE]

Autor: MARCELO HENNEMANN[BR]

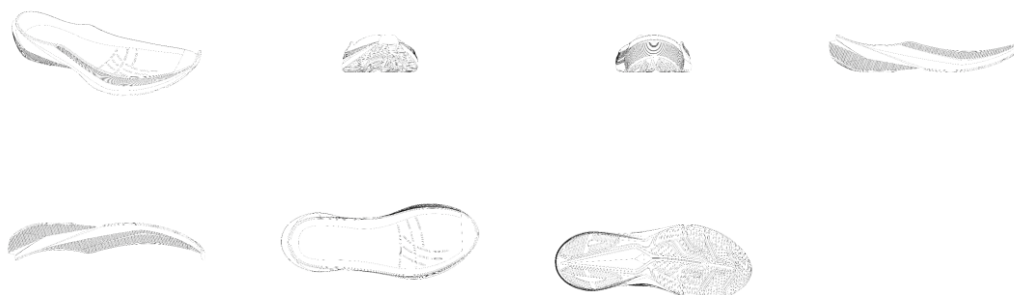
Título do registro: SOLADO

Data de depósito: 14/11/2025

Classificação: 02-04

Procurador: David do Nascimento Advogados Associados

Detalhes do despacho: A "Descrição" foi excluída de ofício, conforme a Nota Técnica INPI/CPAPD nº 01/2024. De acordo com o item 3.5.2 do Manual de Desenhos Industriais, o campo "Descrição" do formulário deve ser usado para incluir informações necessárias à compreensão das figuras do desenho industrial.

**BR302025007737-0**

Concessão de registro

Código de despacho: 158

Titular: VULCABRAS - CE, CALÇADOS E ARTIGOS ESPORTIVOS S.A. [BR/CE]

Autor: MARCELO HENNEMANN[BR]

Título do registro: SOLADO

Data de depósito: 14/11/2025

Classificação: 02-04

Procurador: David do Nascimento Advogados Associados

Detalhes do despacho: A "Descrição" foi excluída de ofício, conforme a Nota Técnica INPI/CPAPD nº 01/2024. De acordo com o item 3.5.2 do Manual de Desenhos Industriais, o campo "Descrição" do formulário deve ser usado para incluir informações necessárias à compreensão das figuras do desenho industrial.



**BR302025007740-0**

Concessão de registro

Código de despacho: 158

Titular: PATIO BRASIL INDUSTRIA E COMERCIO DE MOVEIS LTDA [BR/MG]

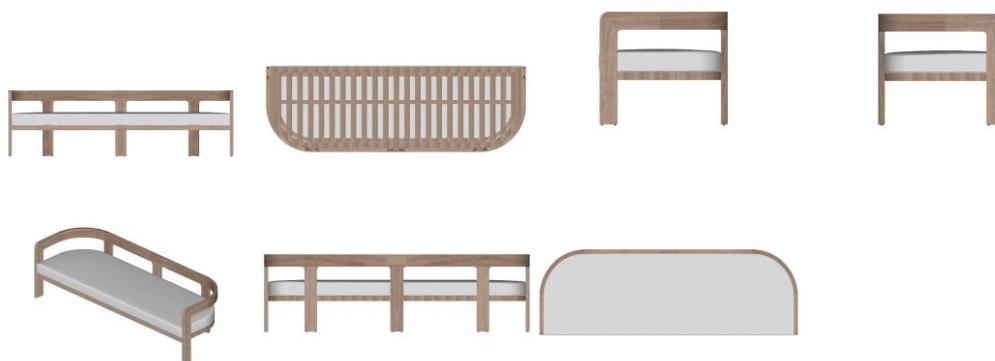
Autor: DEBORAH ROIG DE SOUZA[BR]

Título do registro: SOFÁ

Data de depósito: 14/11/2025

Classificação: 06-01

Procurador: ABM Assessoria Brasileira de Marcas Ltda.

**BR302025007741-9**

Concessão de registro

Código de despacho: 158

Titular: HONG KONG FIKE TECHNOLOGY CO., LIMITED [CN]

Autor: DAFU CHEN[CN]

Título do registro: AMPLIFICADORES DE SOM

Data de depósito: 14/11/2025

Classificação: 14-03

Procurador: Org. Mérito Marcas e Patentes Ltda.



BR302025007742-7

Concessão de registro

Código de despacho: 158

Titular: CARRÃO AUTO PEÇAS ITAPIRA LTDA [BR/SP]

Autor: THIAGO DOS REIS MORAES[BR]

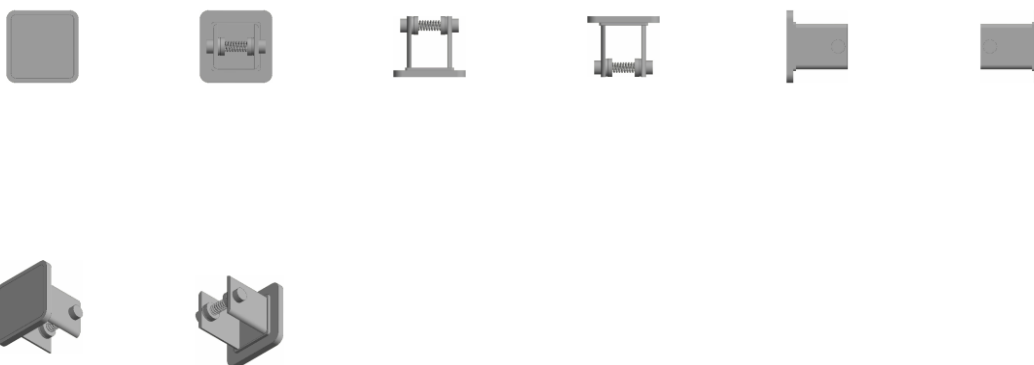
Título do registro: Tampa Reboque de Engate Com Refletor

Data de depósito: 14/11/2025

Classificação: 12-16

Procurador: Interação Marcas e Patentes Ltda

Detalhes do despacho: A "Descrição" foi excluída de ofício, conforme a Nota Técnica INPI/CPAPD nº 01/2024. De acordo com o item 3.5.2 do Manual de Desenhos Industriais, o campo "Descrição" do formulário deve ser usado para incluir informações necessárias à compreensão das figuras do desenho industrial.



BR302025007745-1

Concessão de registro

Código de despacho: 158

Titular: HONG KONG FIKE TECHNOLOGY CO., LIMITED [CN]

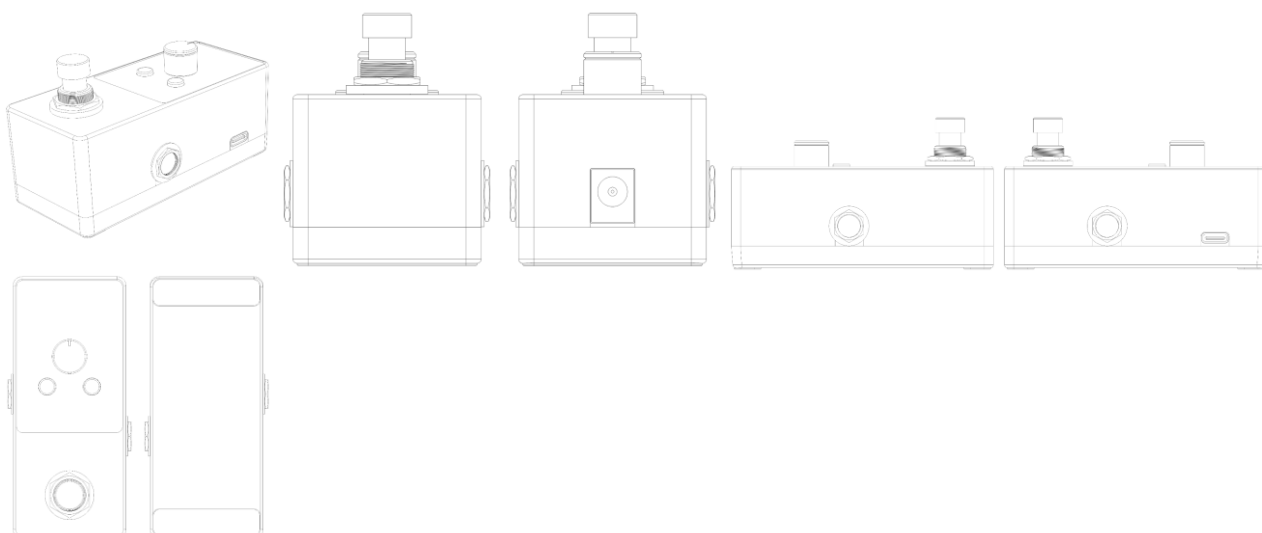
Autor: DAFU CHEN[CN]

Título do registro: PEDAIS PARA INSTRUMENTOS MUSICAIS

Data de depósito: 14/11/2025

Classificação: 17-99

Procurador: Org. Mérito Marcas e Patentes Ltda.



BR302025007749-4

Concessão de registro

Código de despacho: 158

Titular: HONG KONG FIKE TECHNOLOGY CO., LIMITED [CN]

Autor: DAFU CHEN[CN]

Título do registro: AMPLIFICADOR PARA GUITARRA

Data de depósito: 14/11/2025

Classificação: 14-03

Procurador: Org. Mérito Marcas e Patentes Ltda.

Detalhes do despacho: Com base na Nota Técnica INPI/CPAD nº 01/2024 e conforme as disposições do Manual de Desenhos Industriais, foi realizada, de ofício, a seguinte alteração: foi excluída do título e do relatório descritivo, por se tratar de informação técnica, a expressão "com efeitos de bateria", conforme o item 5.3.1.1.b do Manual.



BR302025007750-8

Concessão de registro

Código de despacho: 158

Titular: HONG KONG FIKE TECHNOLOGY CO., LIMITED [CN]

Autor: DAFU CHEN[CN]

Título do registro: TROMPETES [INSTRUMENTOS MUSICAIS]

Data de depósito: 14/11/2025

Classificação: 17-02

Procurador: Org. Mérito Marcas e Patentes Ltda.





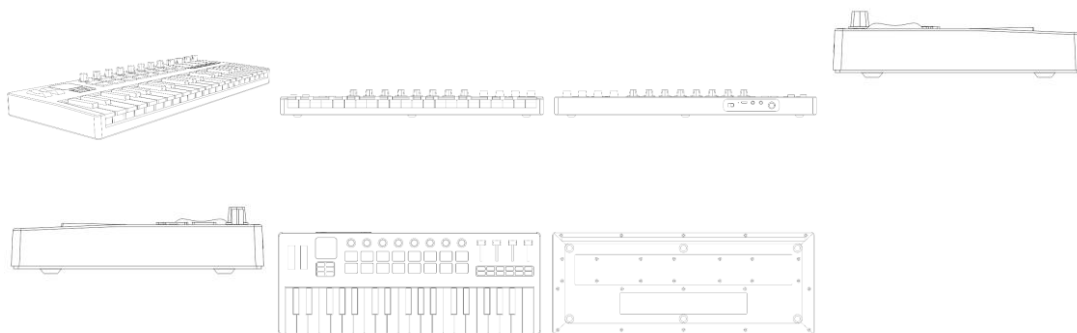
BR302025007751-6

Concessão de registro
 Código de despacho: 158
Titular: HONG KONG FIKE TECHNOLOGY CO., LIMITED [CN]
 Autor: DAFU CHEN[CN]
 Título do registro: SAXOFONES
 Data de depósito: 14/11/2025
 Classificação: 17-02
 Procurador: Org. Mérito Marcas e Patentes Ltda.

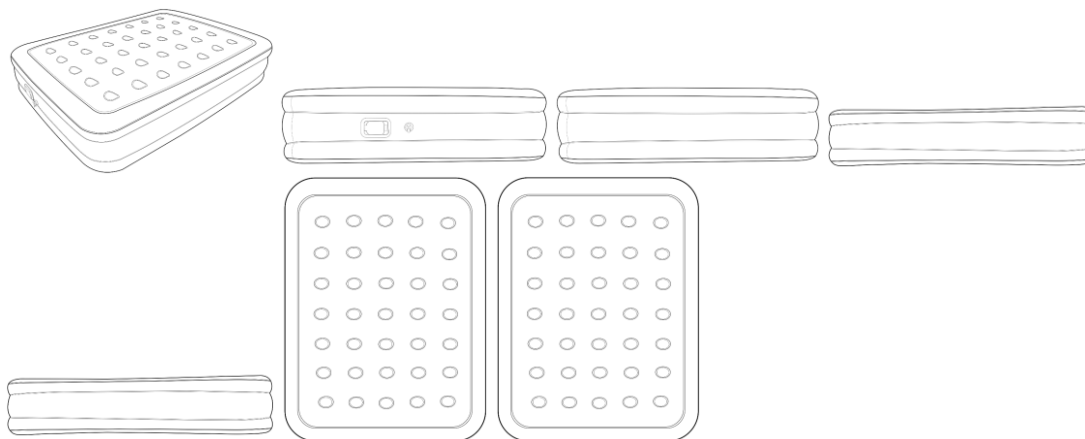


BR302025007752-4

Concessão de registro
 Código de despacho: 158
Titular: HONG KONG FIKE TECHNOLOGY CO., LIMITED [CN]
 Autor: DAFU CHEN[CN]
 Título do registro: TECLADO CONTROLADOR MIDI
 Data de depósito: 14/11/2025
 Classificação: 17-01
 Procurador: Org. Mérito Marcas e Patentes Ltda.



BR302025007753-2 Concessão de registro
 Código de despacho: 158
Titular: ANRAN SUPPLY CHAIN MANAGEMENT LIMITED [CN]
 Autor: ZIHUA ZOU[CN]
 Título do registro: COLCHÕES INFLÁVEIS [COLCHÕES DE AR]
 Data de depósito: 14/11/2025
 Classificação: 06-09
 Procurador: Org. Mérito Marcas e Patentes Ltda.

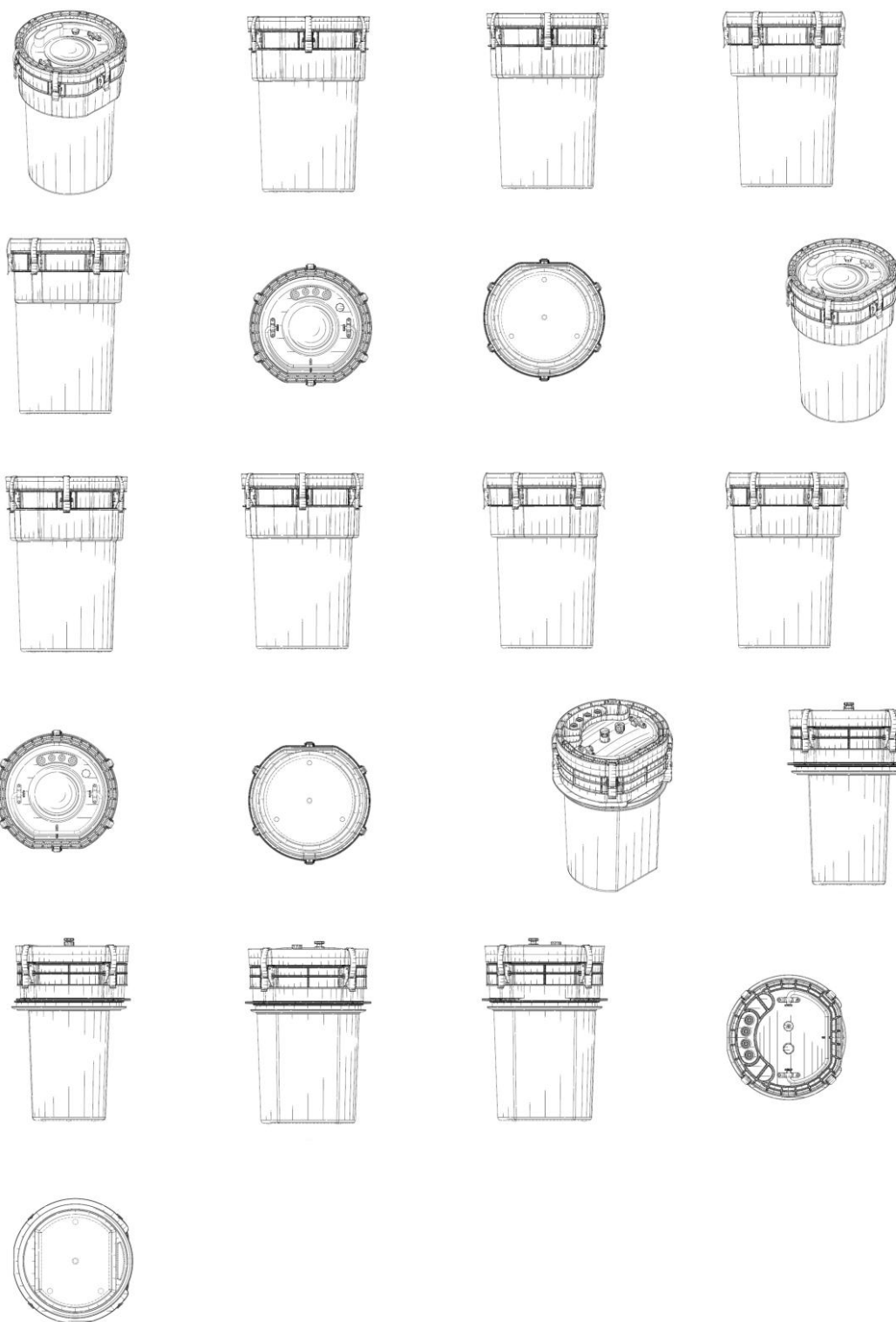


BR302025007764-8 Concessão de registro
 Código de despacho: 158
Titular: MISTY MORNING HOLDINGS LTD. [BS]
 Autor: PAULA RIBEIRO CORREIA[BR]
 Título do registro: CALÇADOS
 Data de depósito: 16/11/2025
 Classificação: 02-04
 Procurador: Diego Mahaut Duarte Pereira



BR302025007777-0 Concessão de registro
 Código de despacho: 158
Titular: X-THERMA, INC. [US]
 Autor: ANDREAS BEER[DE], MARC-YVES ARZEL[FR] e ANDRÉ HEYNS[AT]
 Título do registro: RECIPIENTE PRA TECIDOS E ORGÃOS
 Data de depósito: 17/11/2025
 Prioridade unionista: 30/006,215 30/05/2025 US
 Classificação: 24-02
 Procurador: Dannemann, Siemsen, Bigler & Ipanema Moreira





BR302025007784-2

Concessão de registro

Código de despacho: 158

Títular: CELSO JUNIO AGUIAR MENDONÇA [BR/PR]

Autor: CELSO JUNIO AGUIAR MENDONÇA[BR], GABRIEL OLESCZUK[BR] e MATHEUS FERNANDES ANTUNES[BR]

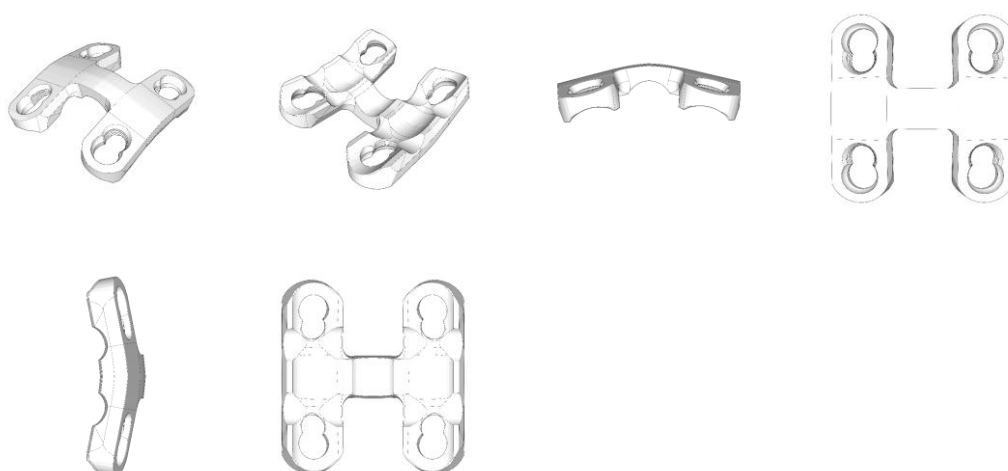
Título do registro: PRÓTESES

Data de depósito: 17/11/2025

Classificação: 24-03

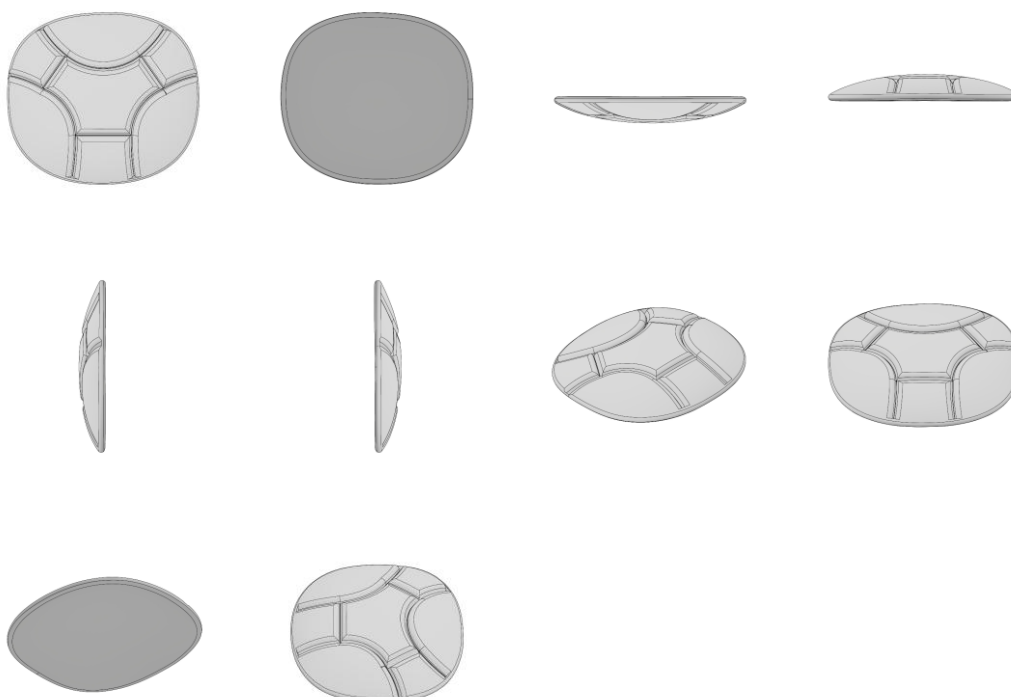
Procurador: Tema Marcas e Patentes Ltda.





BR302025007809-1

Concessão de registro
 Código de despacho: 158
Titular: REHR INDUSTRIA E COMERCIO LTDA [BR/SP]
 Autor: RONALDO ROSA RANGEL[BR]
 Título do registro: APARELHOS E EQUIPAMENTOS DE GINÁSTICA
 Data de depósito: 18/11/2025
 Classificação: 21-02
 Procurador: REZISTRO- ASSESSORIA EMPRESARIAL LTDA



BR302025007834-2

Concessão de registro
 Código de despacho: 158
Titular: YONGKANG SMARDA INDUSTRY & TRADE CO., LTD. [CN]
 Autor: JIALI LYU[CN]
 Título do registro: SCOOTERS ELÉTRICAS
 Data de depósito: 18/11/2025



Prioridade unionista: 2025306402500 31/10/2025 CN

Classificação: 12-11

Procurador: Paulo de Tarso Castro Brandão



BR302025007861-0

Concessão de registro

Código de despacho: 158

Titular: SHANDONG LINGLONG TIRE CO., LTD [CN]

Autor: FENG WANG[CN], YAN CONG[CN], YA SUN[CN], LIUTONG CHEN[CN] e SHENG WEI[CN]

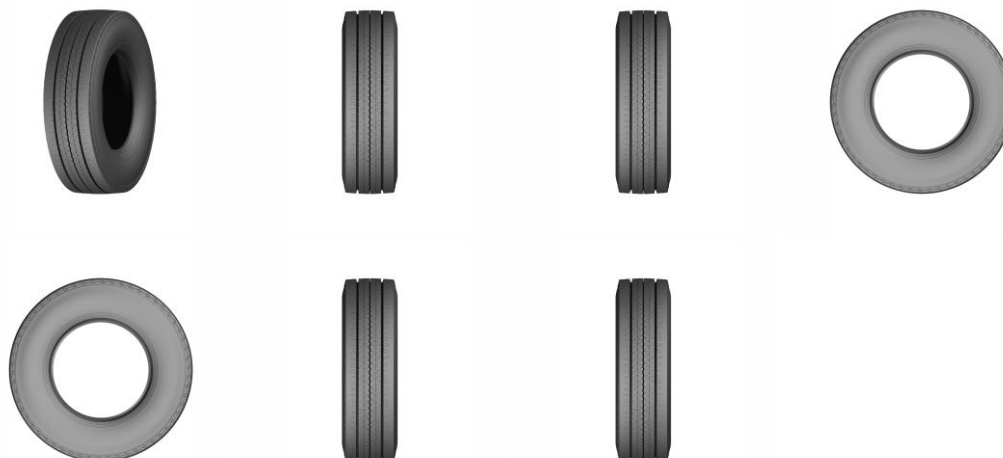
Título do registro: PNEU

Data de depósito: 19/11/2025

Prioridade unionista: 2025306143370 20/10/2025 CN

Classificação: 12-15

Procurador: CARLOS ANTONIO, NEVES & VIDAL ADVOGADOS ASSOCIADOS



BR302025007866-0

Concessão de registro

Código de despacho: 158

Titular: OVO MOBILIÁRIO EIRELI - EPP [BR/SP]

Autor: LUCIANA MARTINS RODRIGUES[BR] e GERSON DE OLIVEIRA VIEIRA[BR]

Título do registro: CADEIRAS [ASSENTOS]

Data de depósito: 19/11/2025

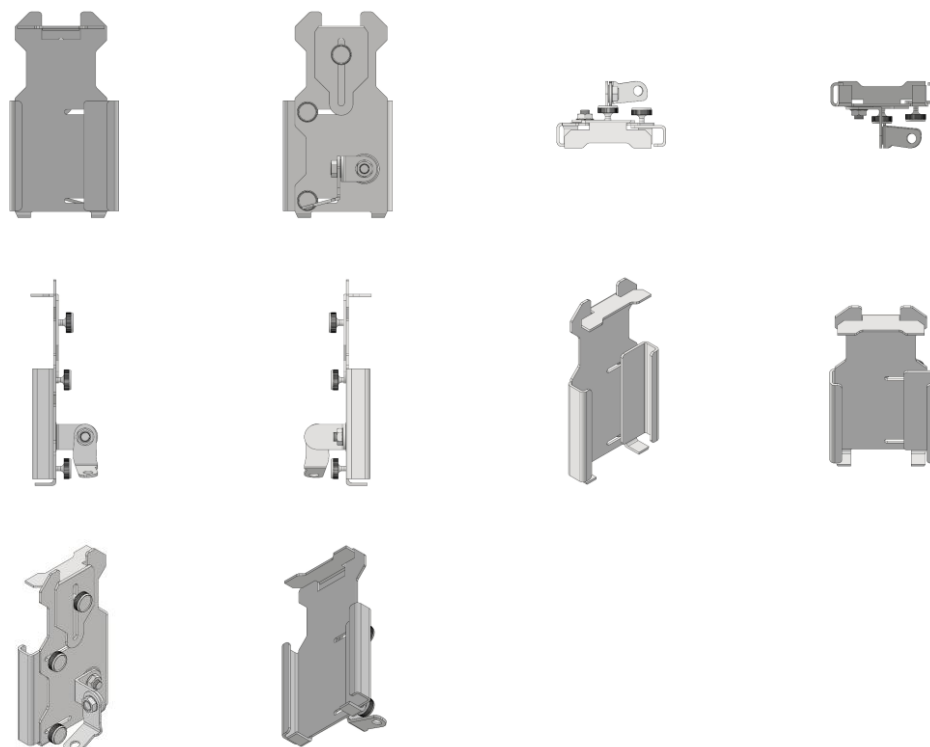
Classificação: 06-01





BR302025007869-5

Concessão de registro
 Código de despacho: 158
Titular: WILLIAN OBRZUT RIBEIRO VANDRESEN [BR/PR]
 Autor: WILLIAN OBRZUT RIBEIRO VANDRESEN[BR]
 Título do registro: SUPORTES PARA MOTOCICLETAS
 Data de depósito: 19/11/2025
 Classificação: 08-10
 Procurador: Rocha Marcas e Patentes S/C Ltda.



BR302025007897-0

Concessão de registro
 Código de despacho: 158
Titular: MARCELO DEL BAGNO BARRETO [BR/SP]
 Autor: MARCELO DEL BAGNO BARRETO[BR]

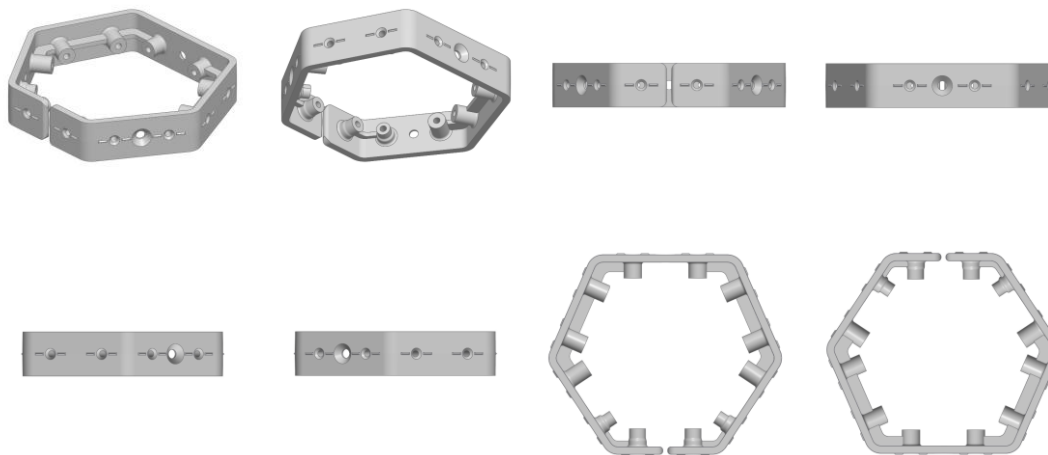


Título do registro: ANEL SEXTAVADO FIXADOR DE CABOS

Data de depósito: 19/11/2025

Classificação: 08-08

Procurador: SILVIA MARTINS



BR302025007900-4

Concessão de registro

Código de despacho: 158

Titular: THE PROCTER & GAMBLE COMPANY [US]

Autor: SUSAN LOUISE LONG[US] e KRISTIN LABAHN-CHILDS[US]

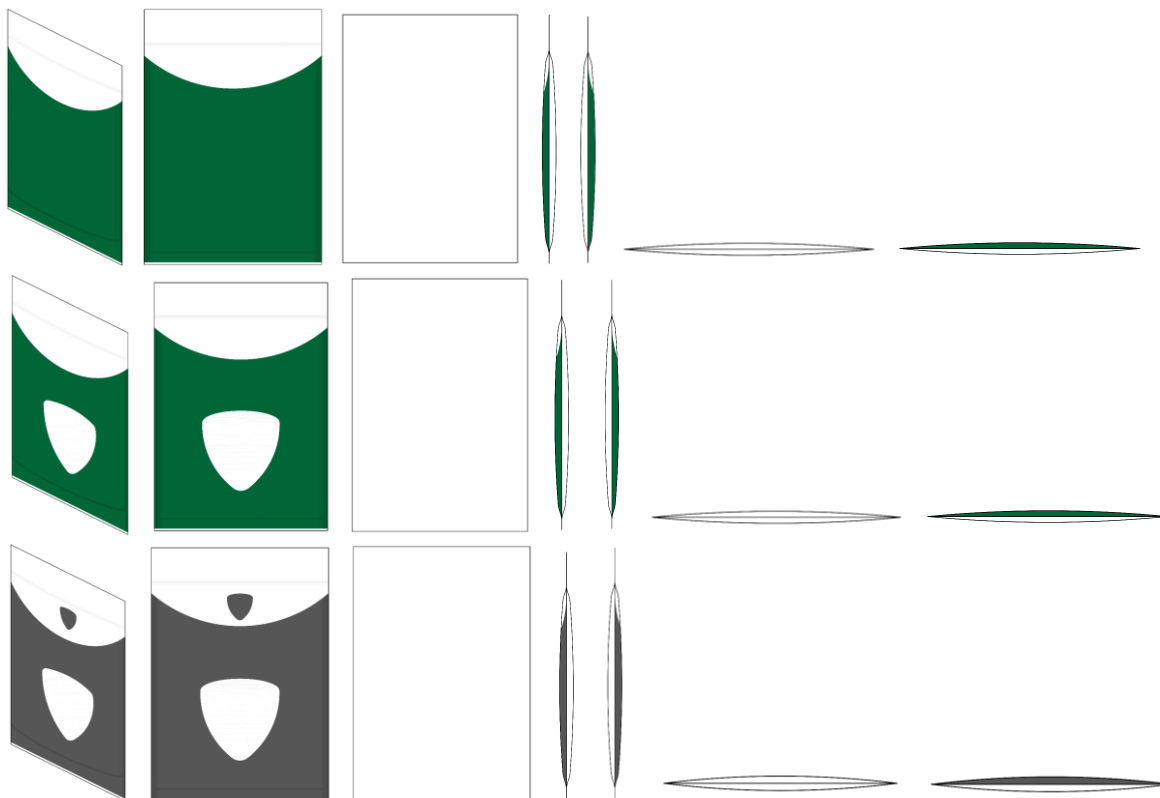
Título do registro: SACO DE EMBALAGEM

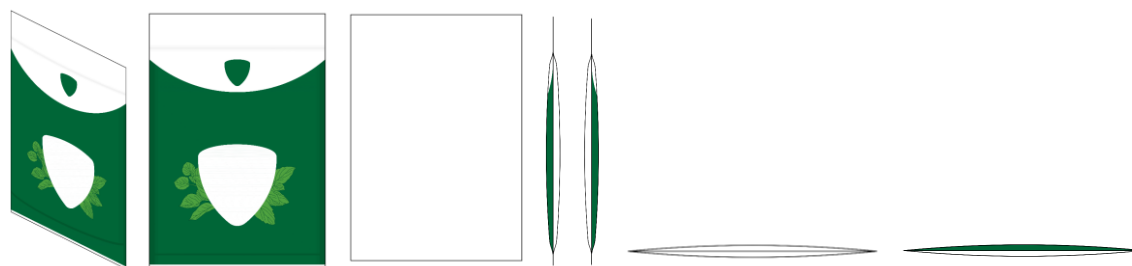
Data de depósito: 19/11/2025

Prioridade unionista: WIPO163512 23/05/2025 WO

Classificação: 09-05

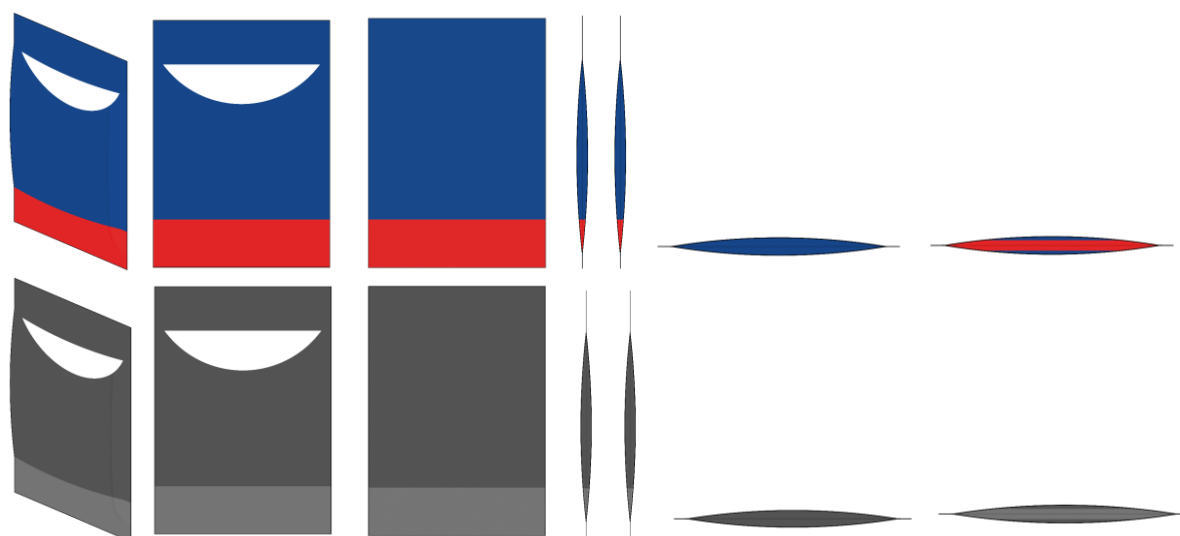
Procurador: TRENCH ROSSI E WATANABE ADVOGADOS (RJ)





BR302025007901-2

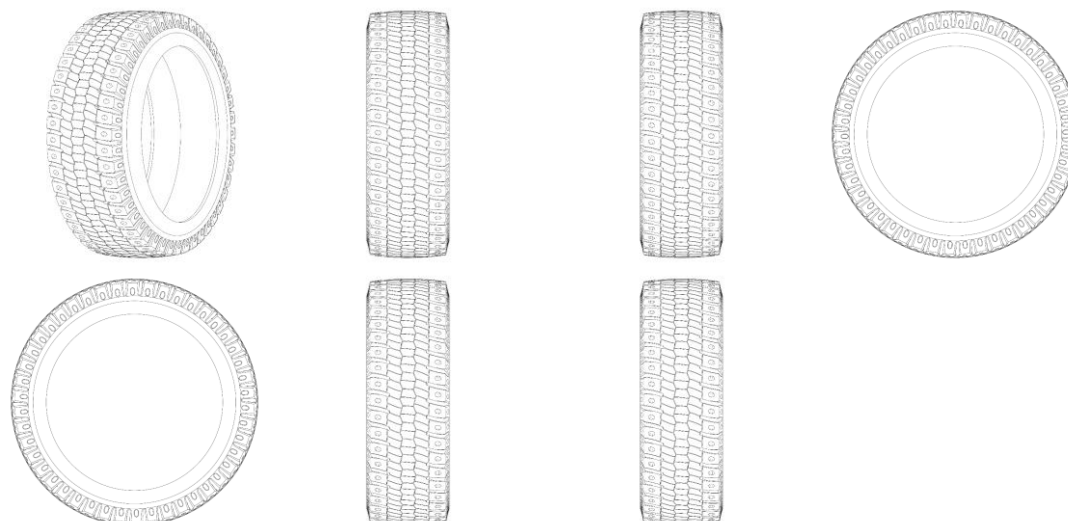
Concessão de registro
 Código de despacho: 158
Titular: THE PROCTER & GAMBLE COMPANY [US]
 Autor: KRISTIN LABAHN-CHILDS[US] e CHRISTINE ANTOINETTE RAFTOPOULOS[DE]
 Título do registro: SACO DE EMBALAGEM
 Data de depósito: 19/11/2025
 Prioridade unionista: WIPO163510 23/05/2025 WO
 Classificação: 09-05
 Procurador: TRENCH ROSSI E WATANABE ADVOGADOS (RJ)



BR302025007904-7

Concessão de registro
 Código de despacho: 158
Titular: COMPAGNIE GENERALE DES ETABLISSEMENTS MICHELIN [FR]
 Autor: OLIVIER SPINLER[FR] e JEAN-PIERRE VAUNIER[FR]
 Título do registro: Pneumático
 Data de depósito: 19/11/2025
 Prioridade unionista: 015105903 05/06/2025 EM
 Classificação: 12-15
 Procurador: Guerra Advogados Associados





BR302025007911-0

Concessão de registro
 Código de despacho: 158
Titular: PALUDETTO & CIA LTDA [BR/PR]
 Autor: EDUARDO PALUDETTO[BR]
 Título do registro: Camarim
 Data de depósito: 21/11/2025
 Classificação: 06-05
 Procurador: LUCIANO SALVIATO



BR302025007912-8

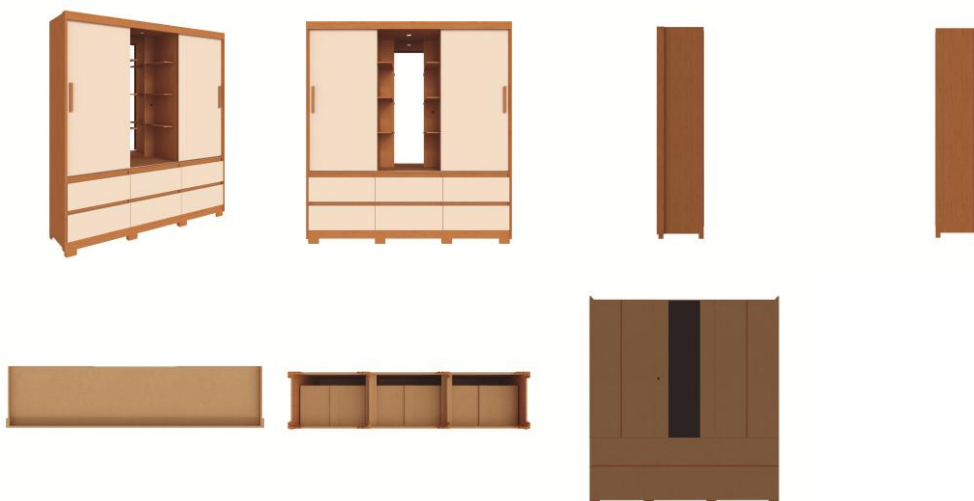
Concessão de registro
 Código de despacho: 158
Titular: PALUDETTO & CIA LTDA [BR/PR]
 Autor: EDUARDO PALUDETTO[BR]
 Título do registro: Cômada
 Data de depósito: 21/11/2025
 Classificação: 06-04
 Procurador: LUCIANO SALVIATO





BR302025007913-6

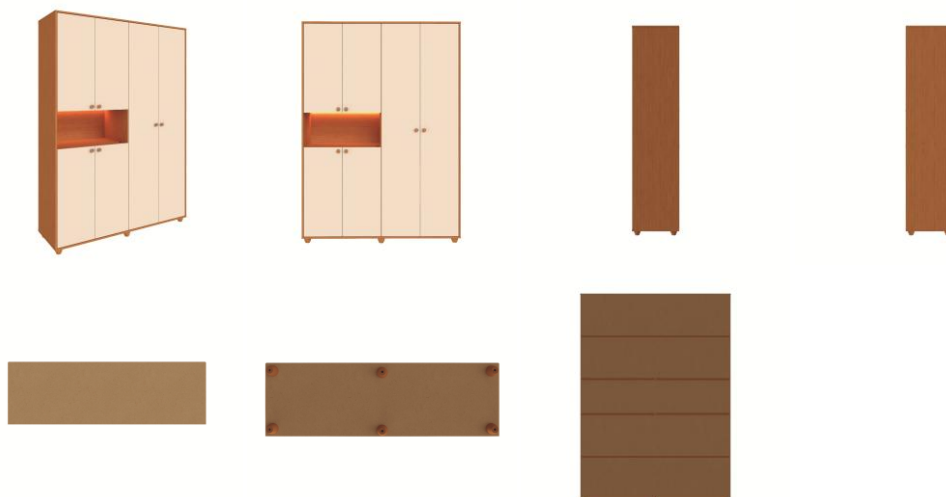
Concessão de registro
 Código de despacho: 158
Titular: PALUDETTO & CIA LTDA [BR/PR]
 Autor: EDUARDO PALUDETO[BR]
 Título do registro: Guarda-roupas [roupeiros]
 Data de depósito: 21/11/2025
 Classificação: 06-04
 Procurador: LUCIANO SALVIATO



BR302025007914-4

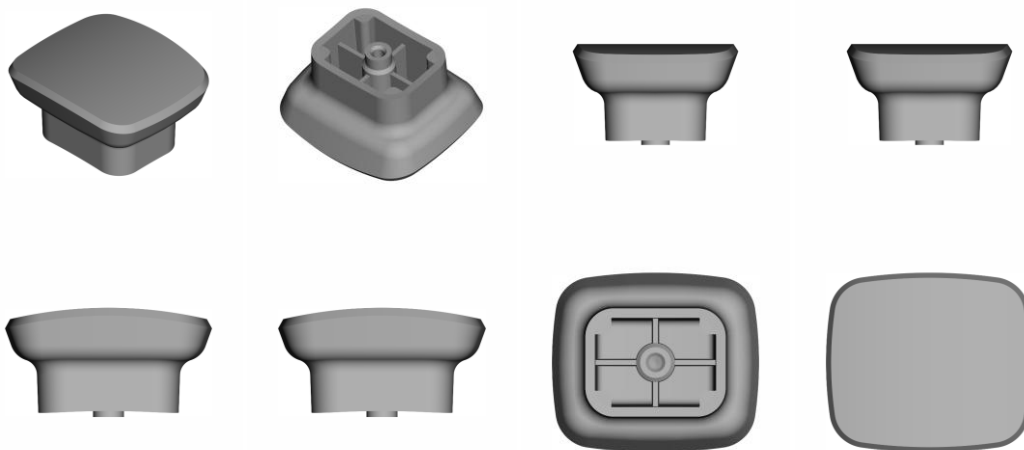
Concessão de registro
 Código de despacho: 158
Titular: PALUDETTO & CIA LTDA [BR/PR]
 Autor: EDUARDO PALUDETO[BR]
 Título do registro: Guarda-roupas [roupeiros]
 Data de depósito: 21/11/2025
 Classificação: 06-04
 Procurador: LUCIANO SALVIATO





BR302025007929-2

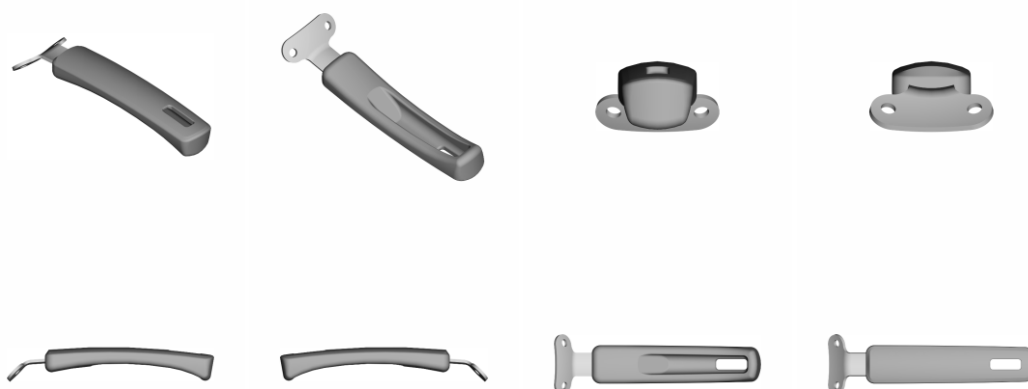
Concessão de registro
 Código de despacho: 158
Titular: TRAMONTINA S/A CUTELARIA [BR/RS]
 Autor: MARCOS ANTONIO GRESPAN[BR]
 Título do registro: Pomel para painéis
 Data de depósito: 21/11/2025
 Classificação: 07-02 e 08-06
 Procurador: CREAÇÃO MARCAS E PATENTES LTDA.
 Detalhes do despacho: Classe de locarno 08-06 -Pegas , puxadores e dobradiças incluída de ofício de acordo com a nota técnica 01/2024.



BR302025007930-6

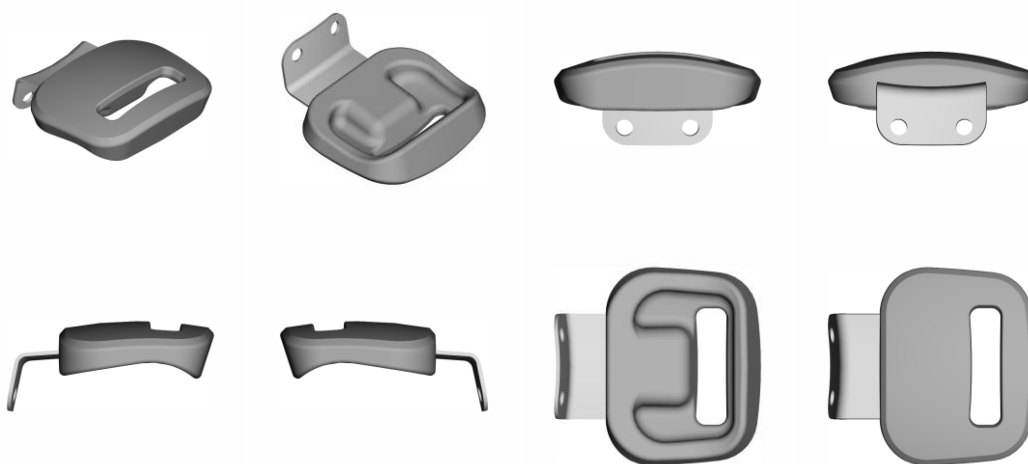
Concessão de registro
 Código de despacho: 158
Titular: TRAMONTINA S/A CUTELARIA [BR/RS]
 Autor: MARCOS ANTONIO GRESPAN[BR]
 Título do registro: Cabos de painela
 Data de depósito: 21/11/2025
 Classificação: 07-02
 Procurador: CREAÇÃO MARCAS E PATENTES LTDA.





BR302025007931-4

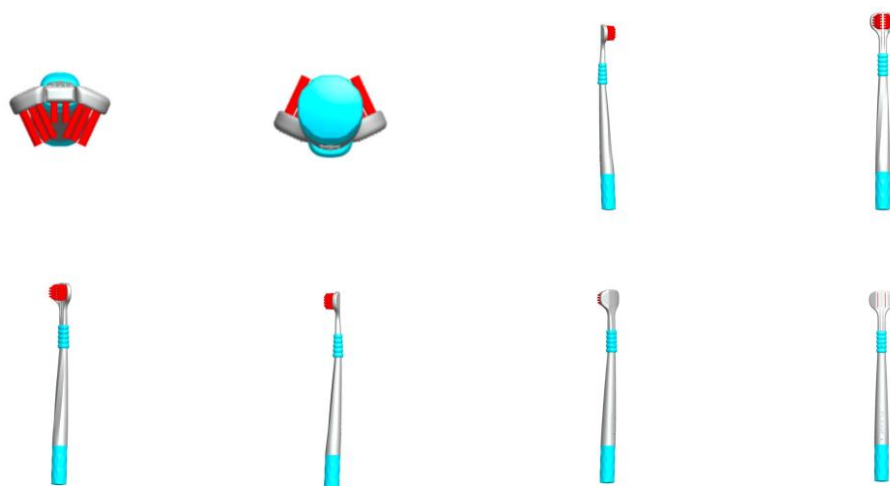
Concessão de registro
 Código de despacho: 158
Titular: TRAMONTINA S/A CUTELARIA [BR/RS]
 Autor: MARCOS ANTONIO GRESPAN[BR]
 Título do registro: Alça para painéis
 Data de depósito: 21/11/2025
 Classificação: 07-02
 Procurador: CREAÇÃO MARCAS E PATENTES LTDA.



BR302025007938-1

Concessão de registro
 Código de despacho: 158
Titular: TOYA CORPORATION LTDA [BR/SP], MAXIMO E-COMMERCE LTDA [BR/SP] e INTEGRO MARKET SERVICOS ADMINISTRATIVOS LTDA [BR/SP]
 Autor: LIN ZIBIN[CN] e FRANK LIN HUNG[TW]
 Título do registro: Escovas de dentes
 Data de depósito: 21/11/2025
 Classificação: 04-02
 Detalhes do despacho: A "Descrição" foi excluída de ofício, conforme a Nota Técnica INPI/CPAPD nº 01/2024. De acordo com o item 3.5.2 do Manual de Desenhos Industriais, o campo "Descrição" do formulário deve ser usado para incluir informações necessárias à compreensão das figuras do desenho industrial.





BR302025007939-0

Concessão de registro

Código de despacho: 158

Titular: TOYA CORPORATION LTDA [BR/SP], MAXIMO E-COMMERCE LTDA [BR/SP] e INTEGRO MARKET SERVICOS ADMINISTRATIVOS LTDA [BR/SP]

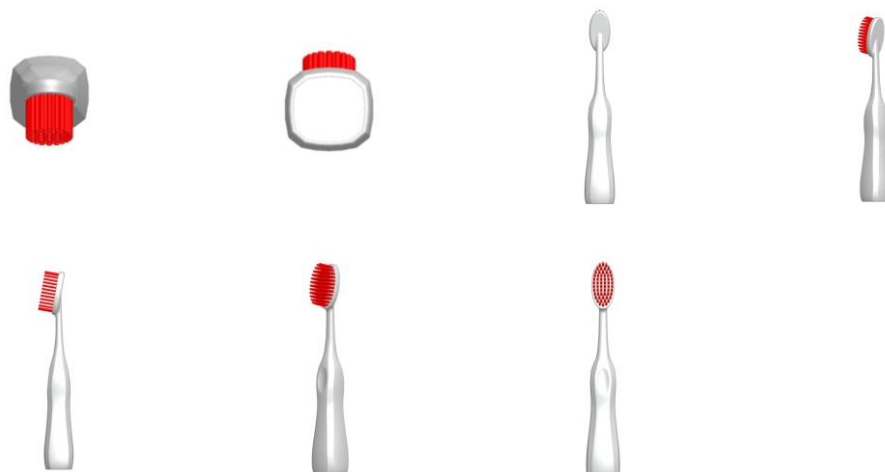
Autor: LIN ZIBIN[CN] e FRANK LIN HUNG[TW]

Título do registro: Escovas de dentes

Data de depósito: 21/11/2025

Classificação: 04-02

Detalhes do despacho: A "Descrição" foi excluída de ofício, conforme a Nota Técnica INPI/CPAPD nº 01/2024. De acordo com o item 3.5.2 do Manual de Desenhos Industriais, o campo "Descrição" do formulário deve ser usado para incluir informações necessárias à compreensão das figuras do desenho industrial.



BR302025007940-3

Concessão de registro

Código de despacho: 158

Titular: TOYA CORPORATION LTDA [BR/SP], MAXIMO E-COMMERCE LTDA [BR/SP] e INTEGRO MARKET SERVICOS ADMINISTRATIVOS LTDA [BR/SP]

Autor: LIN ZIBIN[CN] e FRANK LIN HUNG[TW]

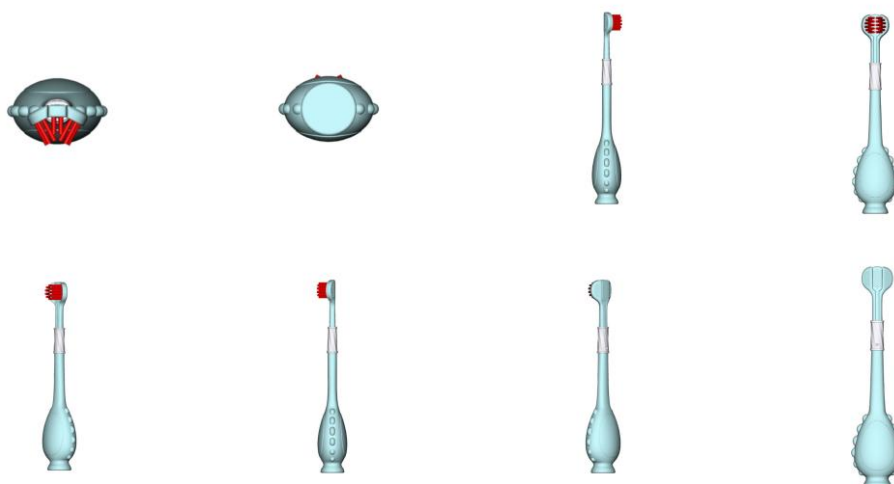
Título do registro: Escovas de dentes

Data de depósito: 21/11/2025

Classificação: 04-02

Detalhes do despacho: A "Descrição" foi excluída de ofício, conforme a Nota Técnica INPI/CPAPD nº 01/2024. De acordo com o item 3.5.2 do Manual de Desenhos Industriais, o campo "Descrição" do formulário deve ser usado para incluir informações necessárias à compreensão das figuras do desenho industrial.

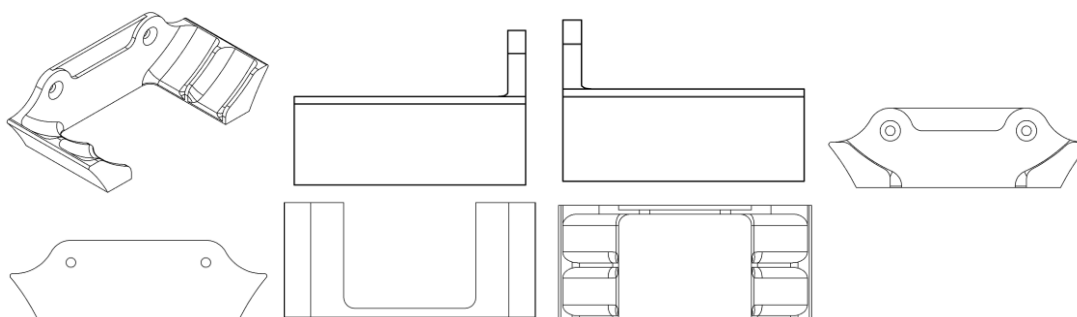




BR302025007954-3

Concessão de registro
 Código de despacho: 158
Titular: THIAGO CAPOSSOLI [BR/SP]
 Autor: THIAGO CAPOSSOLI[BR]
 Título do registro: SUPORTE DE PAREDE PARA RAQUETES DE TÊNIS DE MESA
 Data de depósito: 24/11/2025
 Classificação: 21-02

Detalhes do despacho: Com base na Nota Técnica INPI/CPAPD nº 01/2024 e conforme as disposições do Manual de Desenhos Industriais foram realizadas, de ofício, as seguintes alterações: [1] Foi excluído do título e do relatório descritivo o termo “duas”, tendo em vista o item 5.3.1.1.b do Manual. [2] Conforme o item 3.5.2 do Manual, o campo Descrição do formulário só deve ser usado para incluir informações necessárias à compreensão das figuras do desenho industrial. As informações inseridas nesse campo no pedido em exame não cumpriam com a finalidade pretendida e foram excluídas.

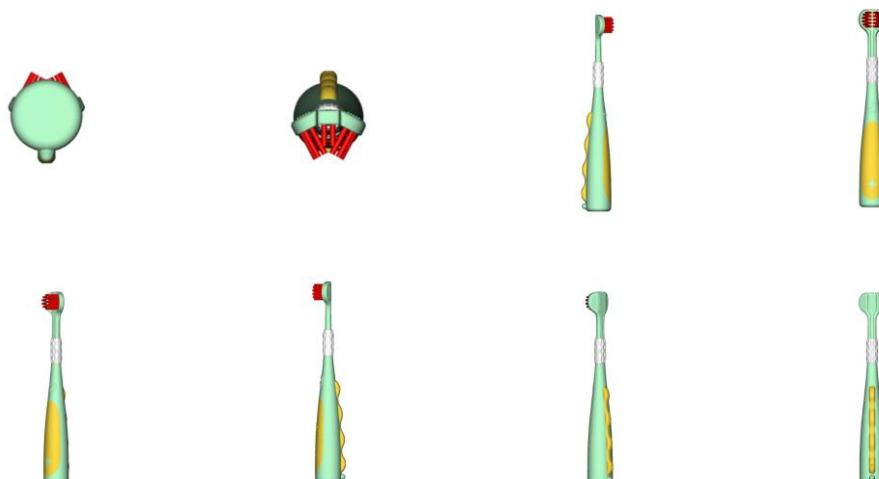


BR302025007959-4

Concessão de registro
 Código de despacho: 158
Titular: TOYA CORPORATION LTDA [BR/SP], MAXIMO E-COMMERCE LTDA [BR/SP] e INTEGRO MARKET SERVICOS ADMINISTRATIVOS LTDA [BR/SP]
 Autor: LIN ZIBIN[CN] e FRANK LIN HUNG[TW]
 Título do registro: Escovas de dentes
 Data de depósito: 24/11/2025
 Classificação: 04-02

Detalhes do despacho: A “Descrição” foi excluída de ofício, conforme a Nota Técnica INPI/CPAPD nº 01/2024. De acordo com o item 3.5.2 do Manual de Desenhos Industriais, o campo “Descrição” do formulário deve ser usado para incluir informações necessárias à compreensão das figuras do desenho industrial.





BR302025007960-8

Concessão de registro
 Código de despacho: 158
Titular: YONGKANG SMARDA INDUSTRY & TRADE CO., LTD. [CN]
 Autor: JIALI LYU[CN]
 Título do registro: SCOOTERS ELÉTRICAS
 Data de depósito: 24/11/2025
 Classificação: 12-11
 Procurador: Paulo de Tarso Castro Brandão



BR302025007961-6

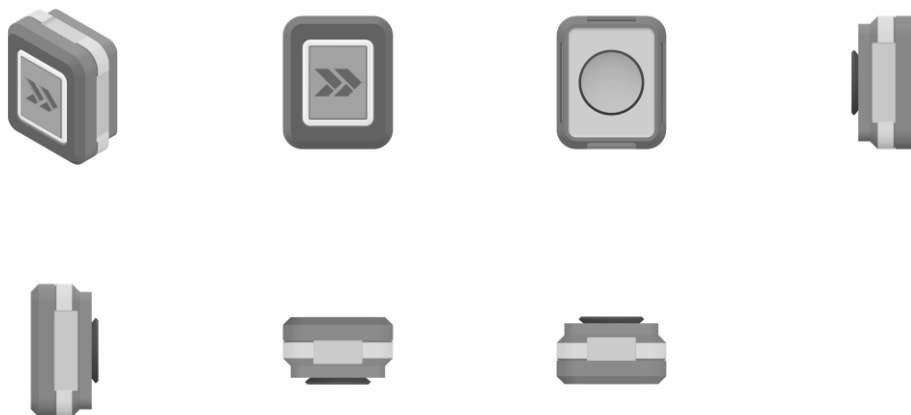
Concessão de registro
 Código de despacho: 158
Titular: TOYA CORPORATION LTDA [BR/SP], MAXIMO E-COMMERCE LTDA [BR/SP] e INTEGRO MARKET SERVICOS ADMINISTRATIVOS LTDA [BR/SP]
 Autor: LIN ZIBIN[CN] e FRANK LIN HUNG[TW]
 Título do registro: Escovas de dentes
 Data de depósito: 24/11/2025
 Classificação: 04-02
 Detalhes do despacho: A "Descrição" foi excluída de ofício, conforme a Nota Técnica INPI/CPAPD nº 01/2024. De acordo com o item 3.5.2 do Manual de Desenhos Industriais, o campo "Descrição" do formulário deve ser usado para incluir informações necessárias à compreensão das figuras do desenho industrial.





BR302025007962-4

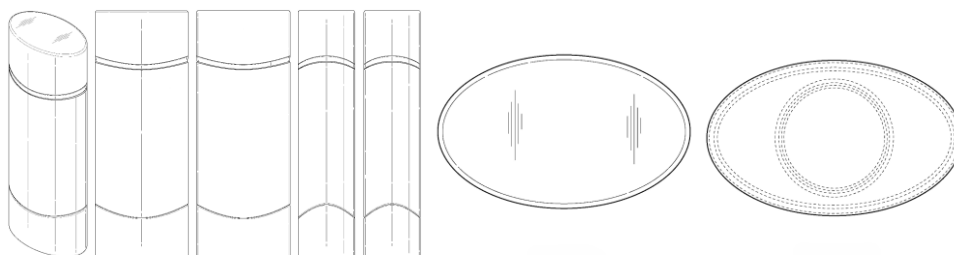
Concessão de registro
 Código de despacho: 158
Titular: FLÁVIO APARECIDO PERES [BR/SP]
 Autor: FLÁVIO APARECIDO PERES[BR]
 Título do registro: TRANSMISSOR ELETRÔNICO
 Data de depósito: 24/11/2025
 Classificação: 14-03
 Procurador: Vilage Marcas e Patentes Ltda



BR302025007963-2

Concessão de registro
 Código de despacho: 158
Titular: UNILEVER IP HOLDINGS B.V. [NL]
 Autor: BENJAMIN GEORGE OGLESBY[GB]
 Título do registro: EMBALAGEM
 Data de depósito: 24/11/2025
 Classificação: 09-03
 Procurador: Jacques Labrunie
 Detalhes do despacho: Com base no item 5.3.4.3 do Manual do Desenho industrial, as linhas tracejadas representam elementos contextuais sobre os quais não recai reivindicação. O emprego de linhas tracejadas enseja renúncia dos elementos assim representados. A "Descrição" foi excluída de ofício, conforme a Nota Técnica INPI/CPAPD nº 01/2024. De acordo com o item 3.5.2 do Manual de Desenhos Industriais, o campo "Descrição" do formulário deve ser usado para incluir informações necessárias à compreensão das figuras do desenho industrial.





BR302025007964-0

Concessão de registro

Código de despacho: 158

Titular: CÍCERO EDUARDO DE MATOS CASSIANO [BR/CE]

Autor: CICERO HELIO LOBO CASSIANO JUNIOR[BR], SUELLEM FORTALEZA PINHEIRO[BR], FRANCISCO JUCEMAR PEREIRA SILVA[BR], CANDIDA DANIELLE SILVEIRA OLIVEIRA[BR] e ELIZANGELA MELO DE FREITAS ANDRADE[BR]

Título do registro: Facas de cozinha

Data de depósito: 24/11/2025

Classificação: 08-03

Detalhes do despacho: A "Descrição" foi excluída de ofício, conforme a Nota Técnica INPI/CPAPD nº 01/2024. De acordo com o item 3.5.2 do Manual de Desenhos Industriais, o campo "Descrição" do formulário deve ser usado para incluir informações necessárias à compreensão das figuras do desenho industrial. De acordo com o item 5.3.4.2 do Manual de Desenho Industrial, apenas as características visuais devidamente reveladas e representadas serão consideradas reivindicações do pedido de desenho industrial.



BR302025007967-5

Concessão de registro

Código de despacho: 158

Titular: TOYA CORPORATION LTDA [BR/SP], MAXIMO E-COMMERCE LTDA [BR/SP] e INTEGRO MARKET SERVICOS ADMINISTRATIVOS LTDA [BR/SP]

Autor: LIN ZIBIN[CN] e FRANK LIN HUNG[TW]

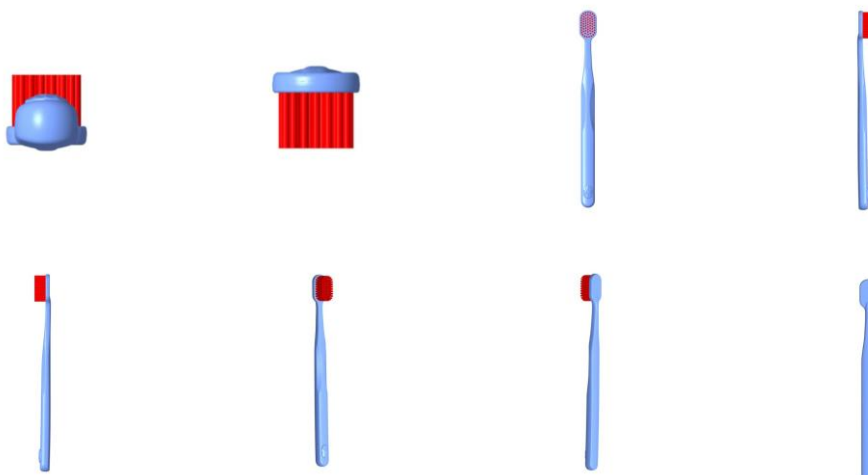
Título do registro: Escovas de dentes

Data de depósito: 24/11/2025

Classificação: 04-02

Detalhes do despacho: A "Descrição" foi excluída de ofício, conforme a Nota Técnica INPI/CPAPD nº 01/2024. De acordo com o item 3.5.2 do Manual de Desenhos Industriais, o campo "Descrição" do formulário deve ser usado para incluir informações necessárias à compreensão das figuras do desenho industrial.





BR302025007968-3

Concessão de registro

Código de despacho: 158

Titular: TOYA CORPORATION LTDA [BR/SP], MAXIMO E-COMMERCE LTDA [BR/SP] e INTEGRO MARKET SERVICOS ADMINISTRATIVOS LTDA [BR/SP]

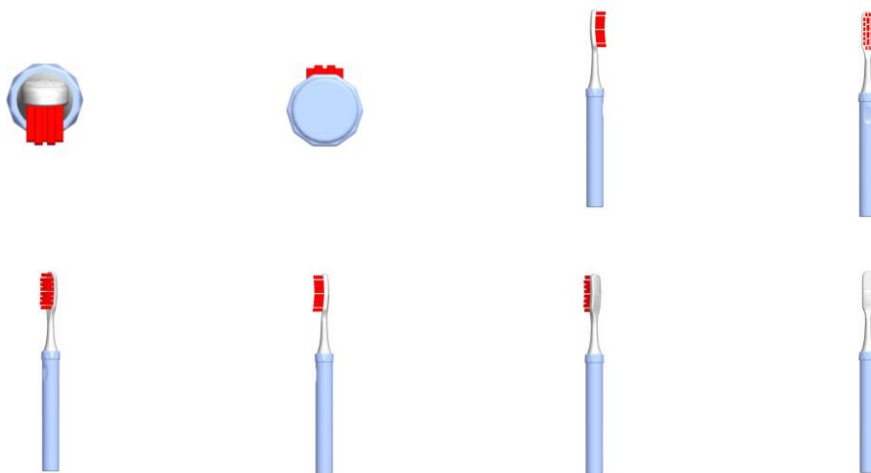
Autor: LIN ZIBIN[CN] e FRANK LIN HUNG[TW]

Título do registro: Escovas de dentes

Data de depósito: 24/11/2025

Classificação: 04-02

Detalhes do despacho: A "Descrição" foi excluída de ofício, conforme a Nota Técnica INPI/CPAPD nº 01/2024. De acordo com o item 3.5.2 do Manual de Desenhos Industriais, o campo "Descrição" do formulário deve ser usado para incluir informações necessárias à compreensão das figuras do desenho industrial.



BR302025007969-1

Concessão de registro

Código de despacho: 158

Titular: UNILEVER IP HOLDINGS B.V. [NL]

Autor: BENJAMIN GEORGE OGLESBY[GB]

Título do registro: EMBALAGEM

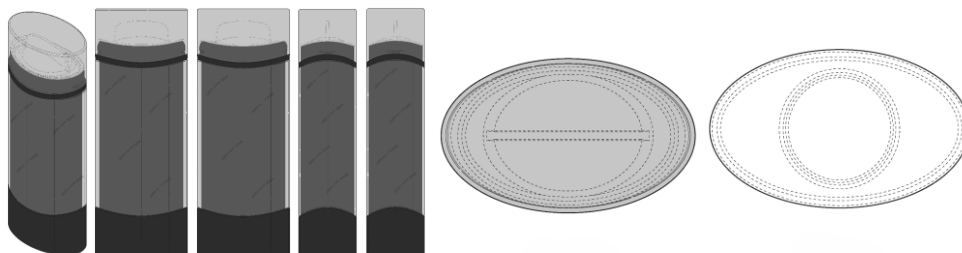
Data de depósito: 24/11/2025

Classificação: 09-03

Procurador: Jacques Labrunie

Detalhes do despacho: A "Descrição" foi excluída de ofício, conforme a Nota Técnica INPI/CPAPD nº 01/2024. De acordo com o item 3.5.2 do Manual de Desenhos Industriais, o campo "Descrição" do formulário deve ser usado para incluir informações necessárias à compreensão das figuras do desenho industrial.





BR302025007973-0

Concessão de registro

Código de despacho: 158

Titular: UNILEVER IP HOLDINGS B.V. [NL]

Autor: BENJAMIN GEORGE OGLESBY[GB]

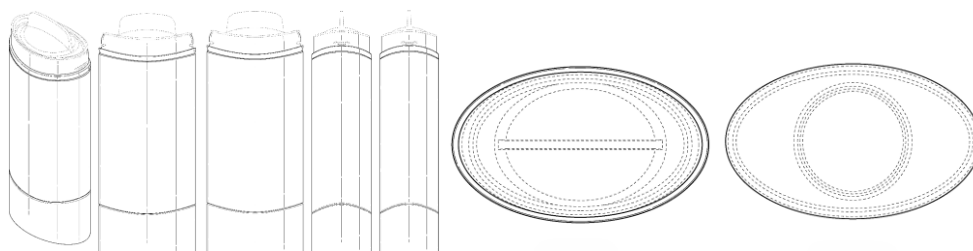
Título do registro: EMBALAGEM

Data de depósito: 24/11/2025

Classificação: 09-03

Procurador: Jacques Labrunie

Detalhes do despacho: Com base no item 5.3.4.3 do Manual do Desenho industrial, as linhas tracejadas representam elementos contextuais sobre os quais não recai reivindicação. O emprego de linhas tracejadas enseja renúncia dos elementos assim representados. A "Descrição" foi excluída de ofício, conforme a Nota Técnica INPI/CPAPD nº 01/2024. De acordo com o item 3.5.2 do Manual de Desenhos Industriais, o campo "Descrição" do formulário deve ser usado para incluir informações necessárias à compreensão das figuras do desenho industrial.



BR302025007974-8

Concessão de registro

Código de despacho: 158

Titular: TOYA CORPORATION LTDA [BR/SP], MAXIMO E-COMMERCE LTDA [BR/SP] e INTEGRO MARKET SERVICOS ADMINISTRATIVOS LTDA [BR/SP]

Autor: LIN ZIBIN[CN] e FRANK LIN HUNG[TW]

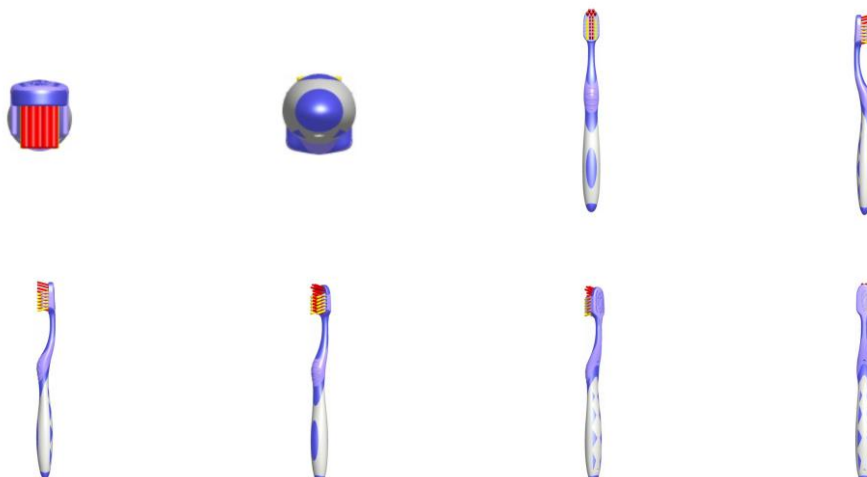
Título do registro: Escovas de dentes

Data de depósito: 24/11/2025

Classificação: 04-02

Detalhes do despacho: A "Descrição" foi excluída de ofício, conforme a Nota Técnica INPI/CPAPD nº 01/2024. De acordo com o item 3.5.2 do Manual de Desenhos Industriais, o campo "Descrição" do formulário deve ser usado para incluir informações necessárias à compreensão das figuras do desenho industrial.





BR302025007977-2

Concessão de registro

Código de despacho: 158

Titular: TOYA CORPORATION LTDA [BR/SP], MAXIMO E-COMMERCE LTDA [BR/SP] e INTEGRO MARKET SERVICOS ADMINISTRATIVOS LTDA [BR/SP]

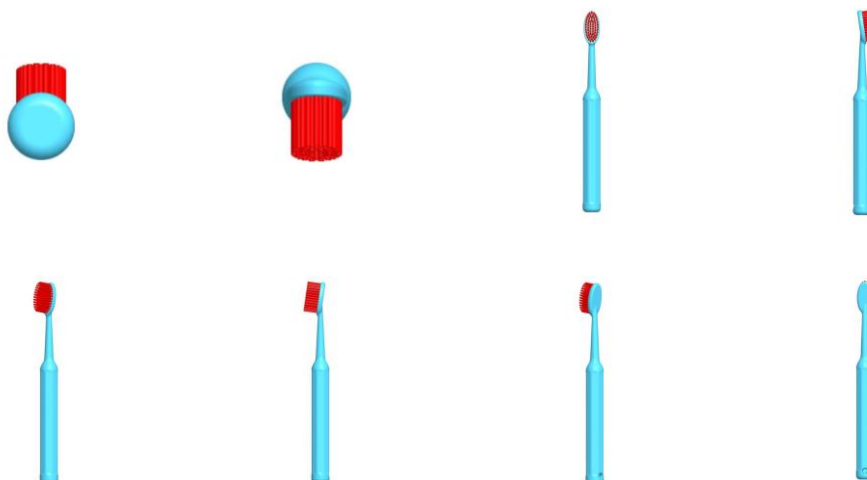
Autor: LIN ZIBIN[CN] e FRANK LIN HUNG[TW]

Título do registro: Escovas de dentes

Data de depósito: 24/11/2025

Classificação: 04-02

Detalhes do despacho: A "Descrição" foi excluída de ofício, conforme a Nota Técnica INPI/CPAPD nº 01/2024. De acordo com o item 3.5.2 do Manual de Desenhos Industriais, o campo "Descrição" do formulário deve ser usado para incluir informações necessárias à compreensão das figuras do desenho industrial.



BR302025007979-9

Concessão de registro

Código de despacho: 158

Titular: RAFAEL HAAG [BR/RS]

Autor: RAFAEL HAAG[BR]

Título do registro: Piscinas [não transportáveis]

Data de depósito: 24/11/2025

Classificação: 25-03

Procurador: LUANA KLAUS

Detalhes do despacho: A "Descrição" foi excluída de ofício, conforme a Nota Técnica INPI/CPAPD nº 01/2024. De acordo com o item 3.5.2 do Manual de Desenhos Industriais, o campo "Descrição" do formulário deve ser usado para incluir informações necessárias à compreensão das figuras do desenho industrial.





BR302025007980-2

Concessão de registro

Código de despacho: 158

Titular: UNILEVER IP HOLDINGS B.V. [NL]

Autor: BENJAMIN GEORGE OGLESBY[GB]

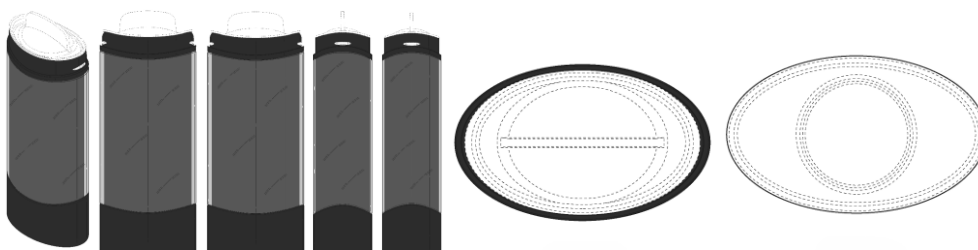
Título do registro: EMBALAGEM

Data de depósito: 24/11/2025

Classificação: 09-03

Procurador: Jacques Labrunie

Detalhes do despacho: Com base no item 5.3.4.3 do Manual do Desenho industrial, as linhas tracejadas representam elementos contextuais sobre os quais não recai reivindicação. O emprego de linhas tracejadas enseja renúncia dos elementos assim representados. A "Descrição" foi excluída de ofício, conforme a Nota Técnica INPI/CPAPD nº 01/2024. De acordo com o item 3.5.2 do Manual de Desenhos Industriais, o campo "Descrição" do formulário deve ser usado para incluir informações necessárias à compreensão das figuras do desenho industrial.



BR302025007998-5

Concessão de registro

Código de despacho: 158

Titular: ANRAN SUPPLY CHAIN MANAGEMENT LIMITED [CN]

Autor: ZIHUA ZOU[CN]

Título do registro: Artigos de vestuário para bonecas

Data de depósito: 25/11/2025

Classificação: 21-01

Procurador: Org. Mérito Marcas e Patentes Ltda.

Detalhes do despacho: A "Descrição" foi excluída de ofício, conforme a Nota Técnica INPI/CPAPD nº 01/2024. De acordo com o item 3.5.2 do Manual de Desenhos Industriais, o campo "Descrição" do formulário deve ser usado para incluir informações necessárias à compreensão das figuras do desenho industrial.





BR302025007999-3

Concessão de registro

Código de despacho: 158

Titular: ANRAN SUPPLY CHAIN MANAGEMENT LIMITED [CN]

Autor: ZIHUA ZOU[CN]

Título do registro: Artigos de vestuário para bonecas

Data de depósito: 25/11/2025

Classificação: 21-01

Procurador: Org. Mérito Marcas e Patentes Ltda.

Detalhes do despacho: A "Descrição" foi excluída de ofício, conforme a Nota Técnica INPI/CPAPD nº 01/2024. De acordo com o item 3.5.2 do Manual de Desenhos Industriais, o campo "Descrição" do formulário deve ser usado para incluir informações necessárias à compreensão das figuras do desenho industrial.



BR302025008000-2

Concessão de registro

Código de despacho: 158

Titular: ANRAN SUPPLY CHAIN MANAGEMENT LIMITED [CN]

Autor: ZIHUA ZOU[CN]

Título do registro: Artigos de vestuário para bonecas

Data de depósito: 25/11/2025

Classificação: 21-01

Procurador: Org. Mérito Marcas e Patentes Ltda.

Detalhes do despacho: A "Descrição" foi excluída de ofício, conforme a Nota Técnica INPI/CPAPD nº 01/2024. De acordo com o item 3.5.2 do Manual de Desenhos Industriais, o campo "Descrição" do formulário deve ser usado para incluir informações necessárias à compreensão das figuras do desenho industrial.





BR302025008020-7

Concessão de registro

Código de despacho: 158

Titular: QRA - ADMINISTRADORA DE BENS E PARTICIPAÇÕES LTDA [BR/SP]

Autor: RODRIGO SOARES DA SILVA[BR]

Título do registro: CAIXA ORGANIZADORA

Data de depósito: 26/11/2025

Classificação: 09-03

Procurador: JULIANA APARECIDA ROCHA REQUENA

Detalhes do despacho: Alteração de ofício da classe (Locarno) indicada pelo requerente, no depósito, para uma classe mais apropriada ao objeto reivindicado, com base no Manual de Desenhos Industriais instituído pela Portaria INPI/PR nº 36/2023 e no Comunicado DIRMA publicado na RPI 2753 de 10 de outubro de 2023. Além disso, o título foi alterado de ofício, de acordo com a Nota Técnica INPI/CPAPD nº 01/2024, para adequação ao disposto no item 5.3.1.1 do Manual de Desenhos Industriais. A indicação do produto deve ser clara e concisa, no caso deste pedido, sem conter informações sobre a capacidade da caixa. Recomenda-se que o produto seja indicado em concordância com a lista de produtos disponibilizada na Classificação de Locarno. Por fim, a "Descrição" foi excluída de ofício, conforme a Nota Técnica INPI/CPAPD nº 01/2024. De acordo com o item 3.5.2 do Manual de Desenhos Industriais, o campo "Descrição" do formulário deve ser usado para incluir informações necessárias à compreensão das figuras do desenho industrial.



BR302025008021-5

Concessão de registro

Código de despacho: 158

Titular: DPR TELECOMUNICAÇÕES LTDA [BR/SP]

Autor: LUIS CARLOS VICENTE[BR], PEDRO MIGUEL HYPOLITO SERRANO[BR], CASSIO SERAFIM[BR], JOÃO PEDRO TONDATO DA SILVA[BR] e RODRIGO HILÁRIO DE OLIVEIRA[BR]

Título do registro: Base de caixa de fibras ópticas

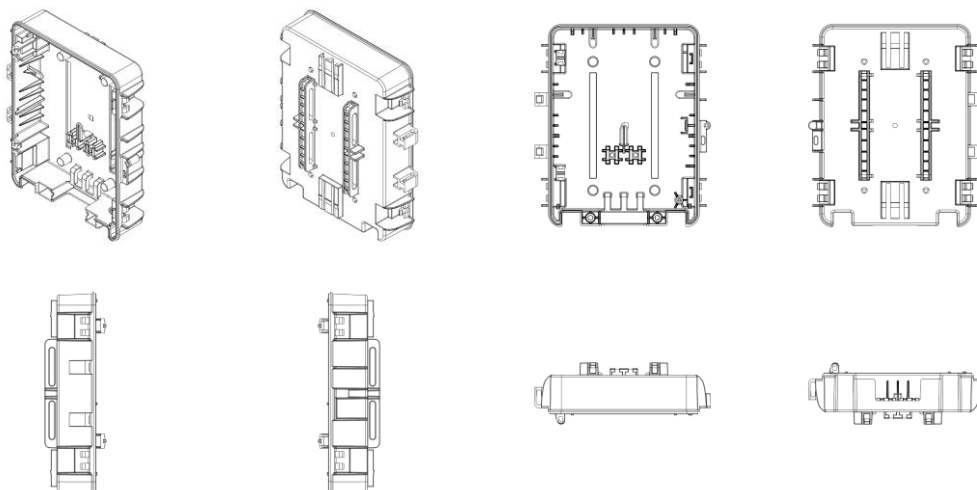
Data de depósito: 26/11/2025

Classificação: 08-08 e 14-99

Procurador: Veronica Meyer Gaiarsa

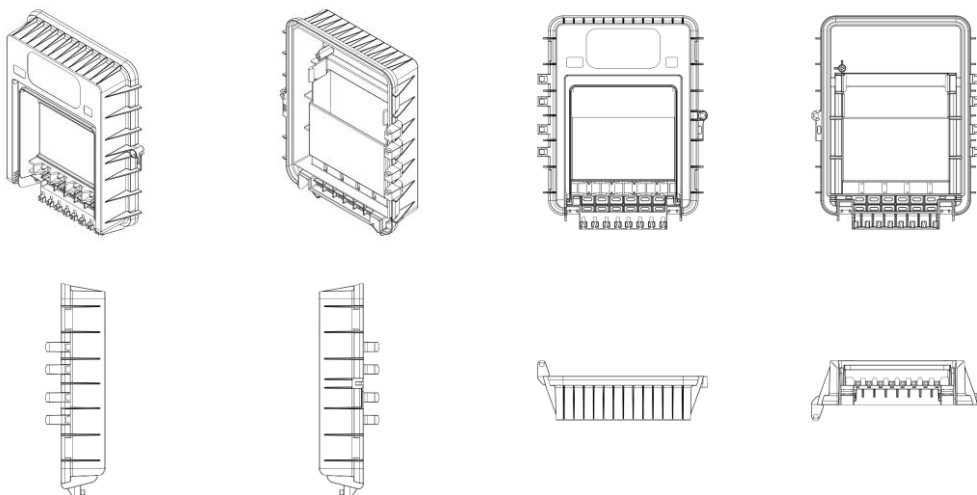
Detalhes do despacho: Classe de locarno 08-08 -Dispositivos de fixação, suporte ou montagem não incluídos em outras classes, incluída de ofício de acordo com a nota técnica 01/2024.





BR302025008022-3

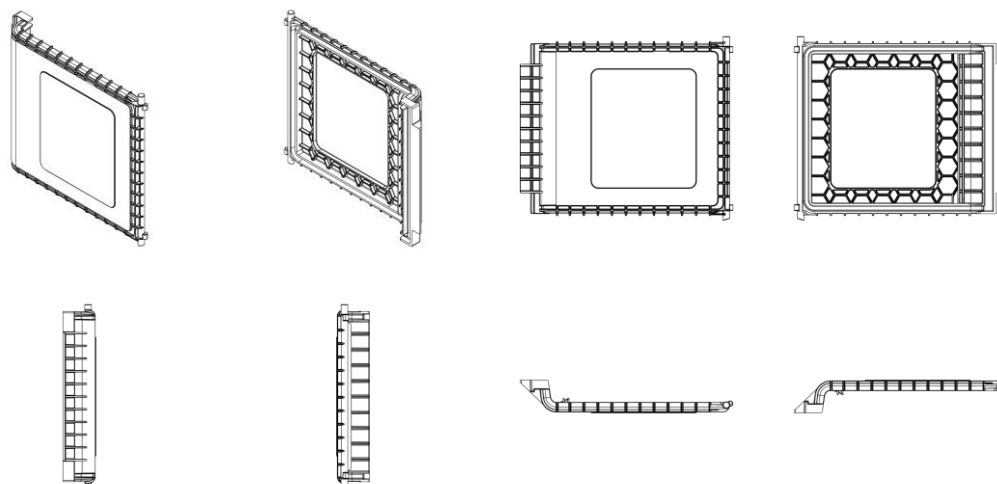
Concessão de registro
 Código de despacho: 158
Titular: DPR TELECOMUNICAÇÕES LTDA [BR/SP]
 Autor: LUIS CARLOS VICENTE[BR], PEDRO MIGUEL HYPOLITO SERRANO[BR], CASSIO SERAFIM[BR], JOÃO PEDRO TONDATO DA SILVA[BR] e RODRIGO HILÁRIO DE OLIVEIRA[BR]
 Título do registro: Tampa de caixa de fibras ópticas
 Data de depósito: 26/11/2025
 Classificação: 08-08 e 14-99
 Procurador: Veronica Meyer Gaiarsa
 Detalhes do despacho: Classe de locarno 08-08 -Dispositivos de fixação, suporte ou montagem não incluídos em outras classes, incluída de ofício de acordo com a nota técnica 01/2024.



BR302025008023-1

Concessão de registro
 Código de despacho: 158
Titular: DPR TELECOMUNICAÇÕES LTDA [BR/SP]
 Autor: LUIS CARLOS VICENTE[BR], PEDRO MIGUEL HYPOLITO SERRANO[BR], CASSIO SERAFIM[BR], JOÃO PEDRO TONDATO DA SILVA[BR] e RODRIGO HILÁRIO DE OLIVEIRA[BR]
 Título do registro: Tampa de caixa de fibras ópticas
 Data de depósito: 26/11/2025
 Classificação: 08-08 e 14-99
 Procurador: Veronica Meyer Gaiarsa
 Detalhes do despacho: Classe de locarno 08-08 -Dispositivos de fixação, suporte ou montagem não incluídos em outras classes, incluída de ofício de acordo com a nota técnica 01/2024.





BR302025008024-0

Concessão de registro

Código de despacho: 158

Titular: DPR TELECOMUNICAÇÕES LTDA [BR/SP]

Autor: LUIS CARLOS VICENTE[BR], PEDRO MIGUEL HYPOLITO SERRANO[BR], CASSIO SERAFIM[BR], JOÃO PEDRO TONDATO DA SILVA[BR] e RODRIGO HILÁRIO DE OLIVEIRA[BR]

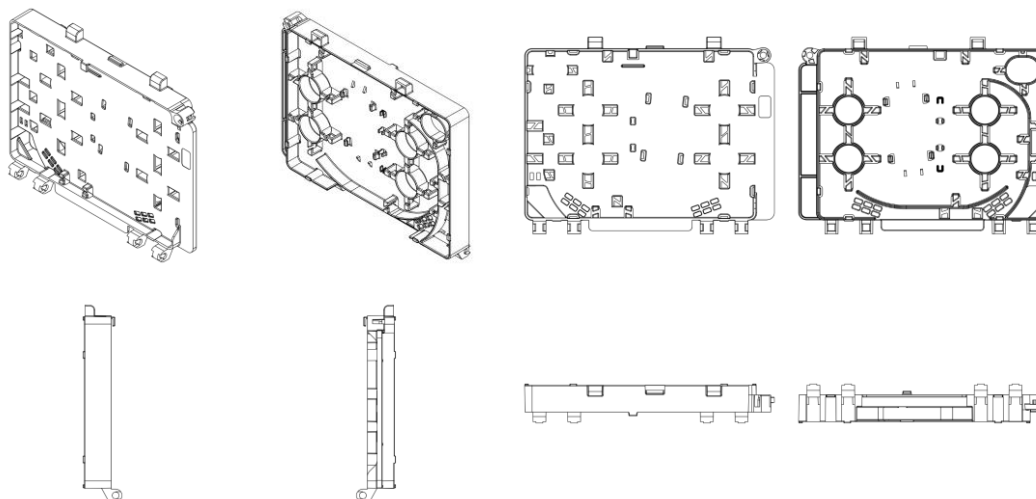
Título do registro: Bandeja de fibras ópticas

Data de depósito: 26/11/2025

Classificação: 08-08 e 14-99

Procurador: Veronica Meyer Gaiarsa

Detalhes do despacho: Classe de locarno 08-08 -Dispositivos de fixação, suporte ou montagem não incluídos em outras classes, incluída de ofício de acordo com a nota técnica 01/2024.



BR302025008025-8

Concessão de registro

Código de despacho: 158

Titular: DPR TELECOMUNICAÇÕES LTDA [BR/SP]

Autor: LUIS CARLOS VICENTE[BR], PEDRO MIGUEL HYPOLITO SERRANO[BR], CASSIO SERAFIM[BR], JOÃO PEDRO TONDATO DA SILVA[BR] e RODRIGO HILÁRIO DE OLIVEIRA[BR]

Título do registro: Alavanca de caixa de fibras ópticas

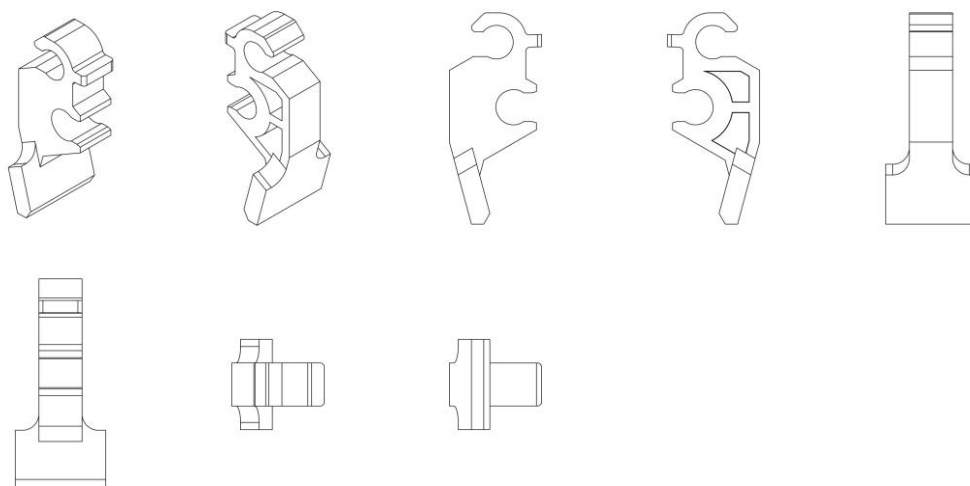
Data de depósito: 26/11/2025

Classificação: 08-05 e 14-99

Procurador: Veronica Meyer Gaiarsa

Detalhes do despacho: Classe de locarno 08-05 - Outras ferramentas e implementos, incluída de ofício de acordo com a nota técnica 01/2024.





BR302025008026-6

Concessão de registro

Código de despacho: 158

Titular: DPR TELECOMUNICAÇÕES LTDA [BR/SP]

Autor: LUIS CARLOS VICENTE[BR], PEDRO MIGUEL HYPOLITO SERRANO[BR], CASSIO SERAFIM[BR], JOÃO PEDRO TONDATO DA SILVA[BR] e RODRIGO HILÁRIO DE OLIVEIRA[BR]

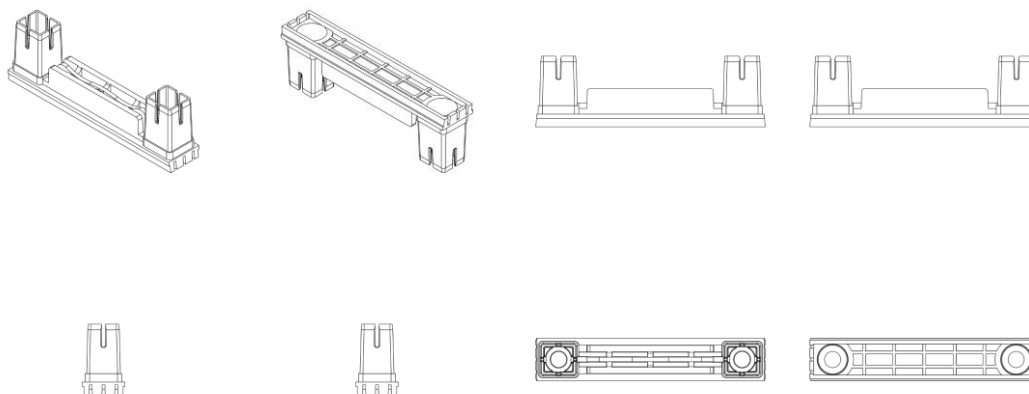
Título do registro: CABEÇOTE PARA CAIXA DE FIBRAS ÓPTICAS

Data de depósito: 26/11/2025

Classificação: 08-08 e 14-99

Procurador: Veronica Meyer Gaiarsa

Detalhes do despacho: Classe de locarno 08-08 -Dispositivos de fixação, suporte ou montagem não incluídos em outras classes, incluída de ofício de acordo com a nota técnica 01/2024.



BR302025008029-0

Concessão de registro

Código de despacho: 158

Titular: DPR TELECOMUNICAÇÕES LTDA [BR/SP]

Autor: LUIS CARLOS VICENTE[BR], PEDRO MIGUEL HYPOLITO SERRANO[BR], CASSIO SERAFIM[BR], JOÃO PEDRO TONDATO DA SILVA[BR] e RODRIGO HILÁRIO DE OLIVEIRA[BR]

Título do registro: BASE MÓDULO PARA CAIXA ÓPTICA

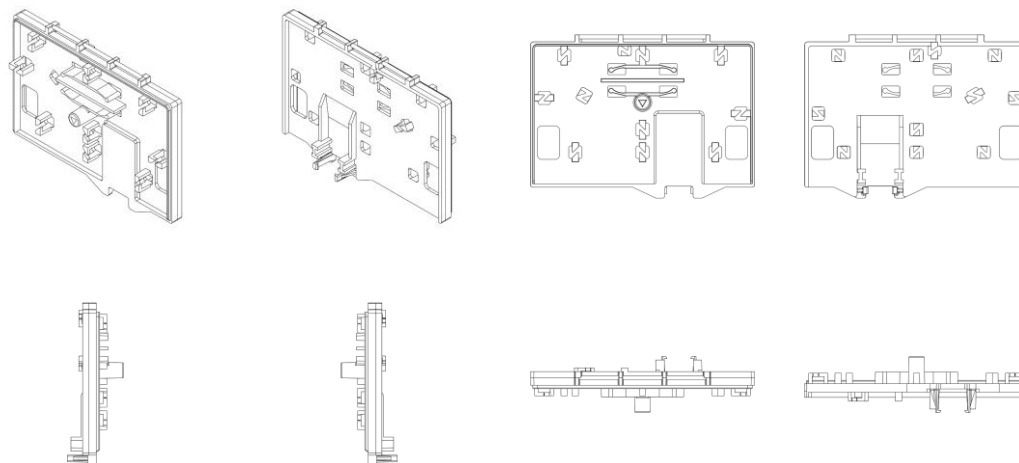
Data de depósito: 26/11/2025

Classificação: 08-08 e 14-99

Procurador: Veronica Meyer Gaiarsa

Detalhes do despacho: Classe de locarno 08-08 -Dispositivos de fixação, suporte ou montagem não incluídos em outras classes, incluída de ofício de acordo com a nota técnica 01/2024.





BR302025008030-4

Concessão de registro

Código de despacho: 158

Titular: DPR TELECOMUNICAÇÕES LTDA [BR/SP]

Autor: LUIS CARLOS VICENTE[BR], PEDRO MIGUEL HYPOLITO SERRANO[BR], CASSIO SERAFIM[BR], JOÃO PEDRO TONDATO DA SILVA[BR] e RODRIGO HILÁRIO DE OLIVEIRA[BR]

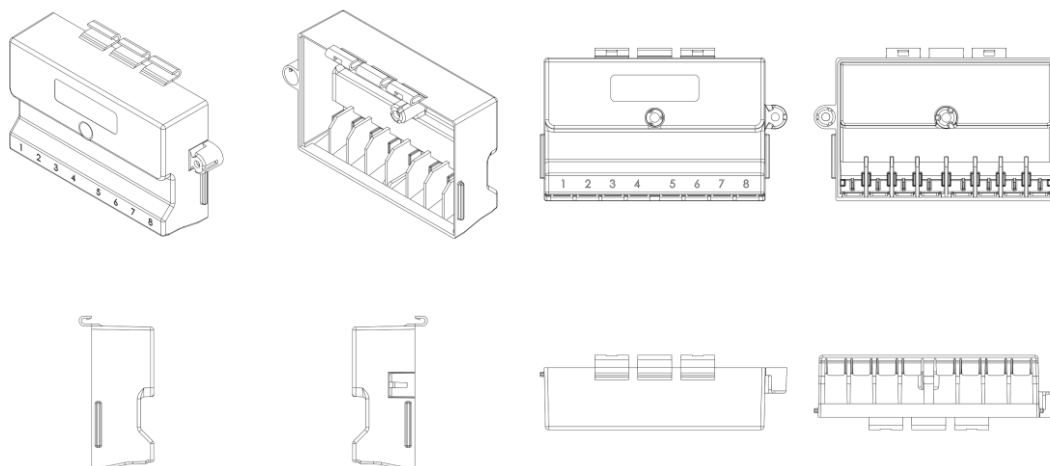
Título do registro: TAMPA MÓDULO PARA CAIXA ÓPTICA

Data de depósito: 26/11/2025

Classificação: 08-08 e 14-99

Procurador: Veronica Meyer Gaiarsa

Detalhes do despacho: Classe de locarno 08-08 -Dispositivos de fixação, suporte ou montagem não incluídos em outras classes, incluída de ofício de acordo com a nota técnica 01/2024.



BR302025008031-2

Concessão de registro

Código de despacho: 158

Titular: DPR TELECOMUNICAÇÕES LTDA [BR/SP]

Autor: LUIS CARLOS VICENTE[BR], PEDRO MIGUEL HYPOLITO SERRANO[BR], CASSIO SERAFIM[BR], JOÃO PEDRO TONDATO DA SILVA[BR] e RODRIGO HILÁRIO DE OLIVEIRA[BR]

Título do registro: Plaqueta de caixa de fibras ópticas

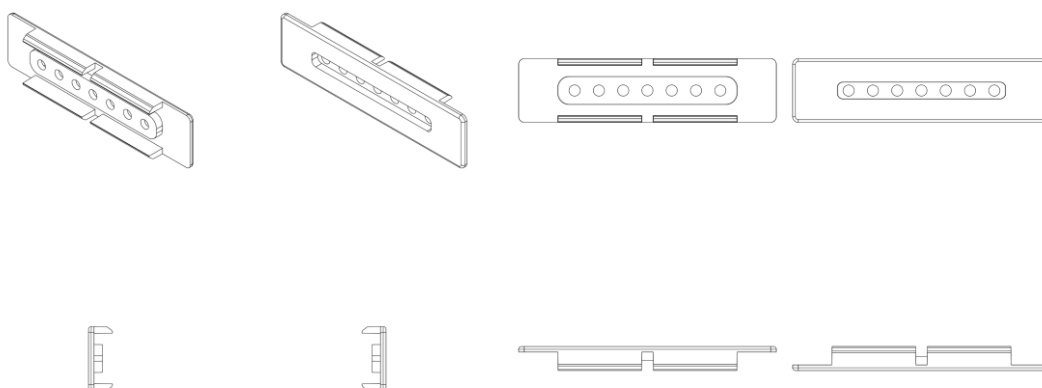
Data de depósito: 26/11/2025

Classificação: 08-08 e 14-99

Procurador: Veronica Meyer Gaiarsa

Detalhes do despacho: Classe de locarno 08-08 -Dispositivos de fixação, suporte ou montagem não incluídos em outras classes, incluída de ofício de acordo com a nota técnica 01/2024.





BR302025008032-0

Concessão de registro

Código de despacho: 158

Titular: DPR TELECOMUNICAÇÕES LTDA [BR/SP]

Autor: LUIS CARLOS VICENTE[BR], PEDRO MIGUEL HYPOLITO SERRANO[BR], CASSIO SERAFIM[BR], JOÃO PEDRO TONDATO DA SILVA[BR] e RODRIGO HILÁRIO DE OLIVEIRA[BR]

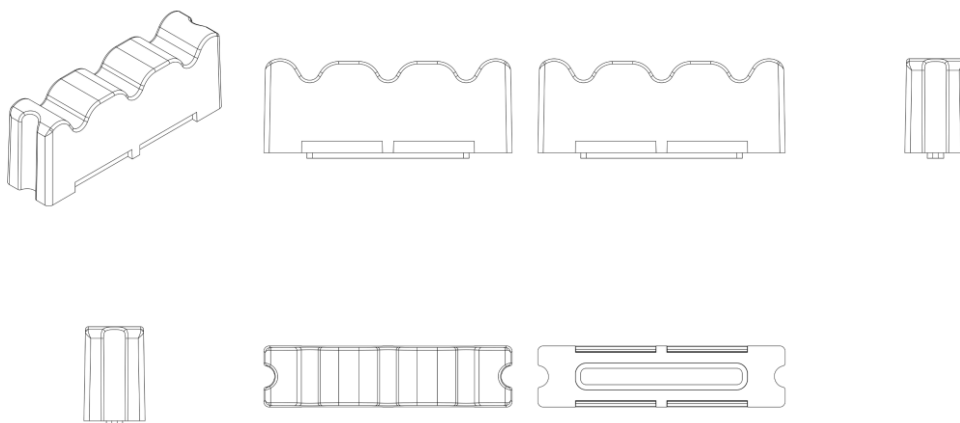
Título do registro: Vedação de plaqueta de caixa de fibras ópticas

Data de depósito: 26/11/2025

Classificação: 09-07 e 14-99

Procurador: Veronica Meyer Gaiarsa

Detalhes do despacho: Classe de locarno 09-07 - Meios de fechar e acessórios, incluída de ofício de acordo com a nota técnica 01/2024.



BR302025008033-9

Concessão de registro

Código de despacho: 158

Titular: DPR TELECOMUNICAÇÕES LTDA [BR/SP]

Autor: LUIS CARLOS VICENTE[BR], PEDRO MIGUEL HYPOLITO SERRANO[BR], CASSIO SERAFIM[BR], JOÃO PEDRO TONDATO DA SILVA[BR] e RODRIGO HILÁRIO DE OLIVEIRA[BR]

Título do registro: Alça de caixa de fibras ópticas

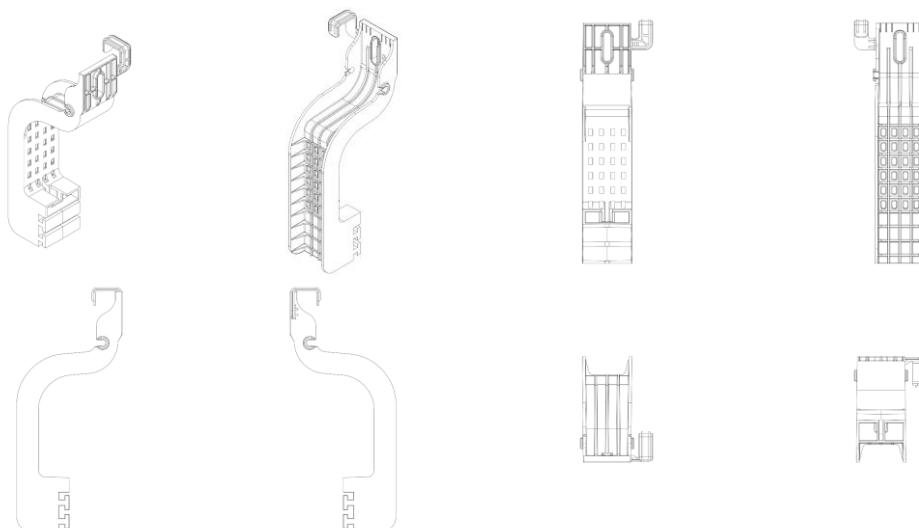
Data de depósito: 26/11/2025

Classificação: 08-05 e 14-99

Procurador: Veronica Meyer Gaiarsa

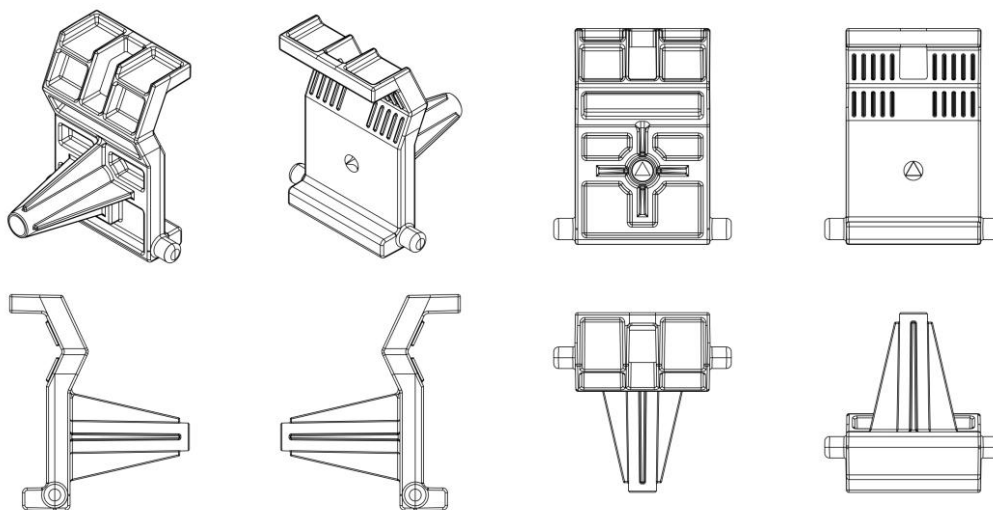
Detalhes do despacho: Classe de locarno 08-05 - Outras ferramentas e implementos, incluída de ofício de acordo com a nota técnica 01/2024.





BR302025008034-7

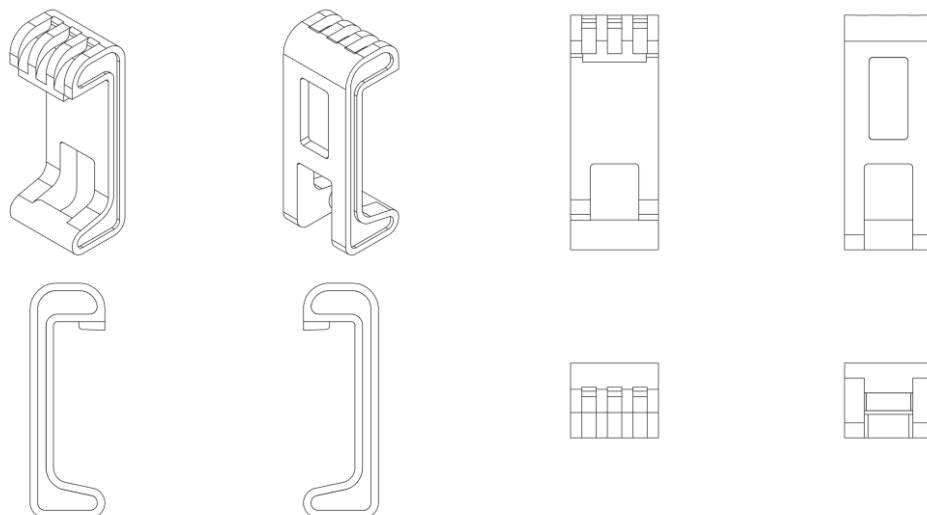
Concessão de registro
 Código de despacho: 158
Titular: DPR TELECOMUNICAÇÕES LTDA [BR/SP]
 Autor: LUIS CARLOS VICENTE[BR], PEDRO MIGUEL HYPOLITO SERRANO[BR], CASSIO SERAFIM[BR], JOÃO PEDRO TONDATO DA SILVA[BR] e RODRIGO HILÁRIO DE OLIVEIRA[BR]
 Título do registro: Clipe de suporte de caixa de fibras ópticas
 Data de depósito: 26/11/2025
 Classificação: 08-08 e 14-99
 Procurador: Veronica Meyer Gaiarsa
 Detalhes do despacho: Classe de locarno 08-08 -Dispositivos de fixação, suporte ou montagem não incluídos em outras classes, incluída de ofício de acordo com a nota técnica 01/2024.



BR302025008035-5

Concessão de registro
 Código de despacho: 158
Titular: DPR TELECOMUNICAÇÕES LTDA [BR/SP]
 Autor: LUIS CARLOS VICENTE[BR], PEDRO MIGUEL HYPOLITO SERRANO[BR], CASSIO SERAFIM[BR], JOÃO PEDRO TONDATO DA SILVA[BR] e RODRIGO HILÁRIO DE OLIVEIRA[BR]
 Título do registro: Trava da tampa de caixa optica
 Data de depósito: 26/11/2025
 Classificação: 08-07 e 14-99
 Procurador: Veronica Meyer Gaiarsa
 Detalhes do despacho: Classe de locarno 08-07 -Dispositivos de travancas ou fechar, incluída de ofício de acordo com a nota técnica 01/2024.





BR302025008036-3

Concessão de registro

Código de despacho: 158

Titular: DPR TELECOMUNICAÇÕES LTDA [BR/SP]

Autor: LUIS CARLOS VICENTE[BR], PEDRO MIGUEL HYPOLITO SERRANO[BR], CASSIO SERAFIM[BR], JOÃO PEDRO TONDATO DA SILVA[BR] e RODRIGO HILÁRIO DE OLIVEIRA[BR]

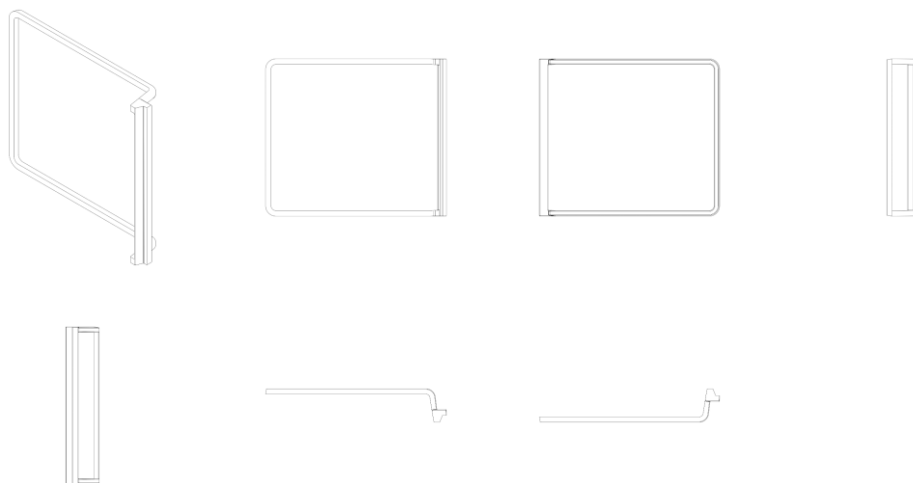
Título do registro: Vedação de tampa de caixa de fibras ópticas

Data de depósito: 26/11/2025

Classificação: 09-07 e 14-99

Procurador: Veronica Meyer Gaiarsa

Detalhes do despacho: Classe de locarno 09-07 - Meios de fechar e acessórios, incluída de ofício de acordo com a nota técnica 01/2024.



BR302025008043-6

Concessão de registro

Código de despacho: 158

Titular: UNIVERSIDADE DO ESTADO DA BAHIA [BR/BA]

Autor: JULIANA GABRIELA ALVES DE OLIVEIRA[BR] e ANNA CHRISTINA FREIRE BARBOSA[BR]

Título do registro: PADRÃO DE SUPERFÍCIE APLICADO EM JOGOS DE TABULEIRO

Data de depósito: 26/11/2025

Classificação: 32-00





BR302025008048-7

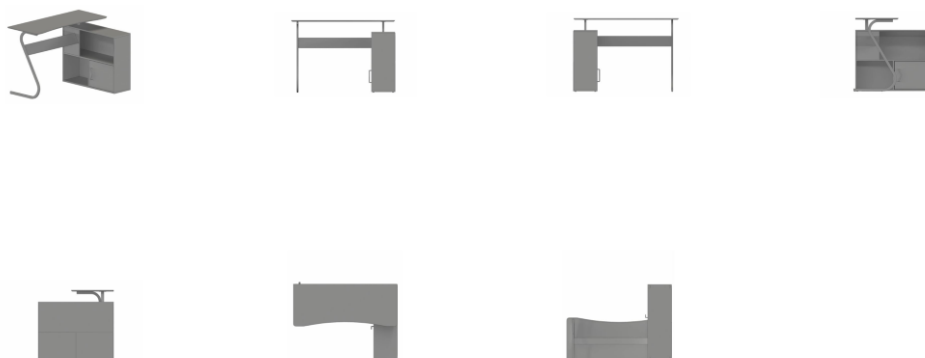
Concessão de registro
 Código de despacho: 158
Titular: LEONARDO BARBOSA RIGONATO [BR/SP]
 Autor: LEONARDO BARBOSA RIGONATO[BR]
 Título do registro: GAVETEIRO
 Data de depósito: 26/11/2025
 Classificação: 06-04
 Procurador: Eduarda Colla



BR302025008049-5

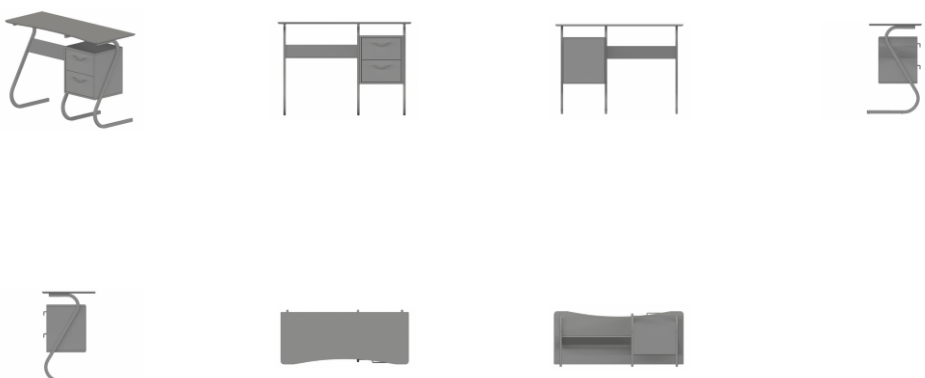
Concessão de registro
 Código de despacho: 158
Titular: LEONARDO BARBOSA RIGONATO [BR/SP]
 Autor: LEONARDO BARBOSA RIGONATO[BR]
 Título do registro: ESCRIVANINHAS
 Data de depósito: 26/11/2025
 Classificação: 06-03
 Procurador: Eduarda Colla





BR302025008051-7

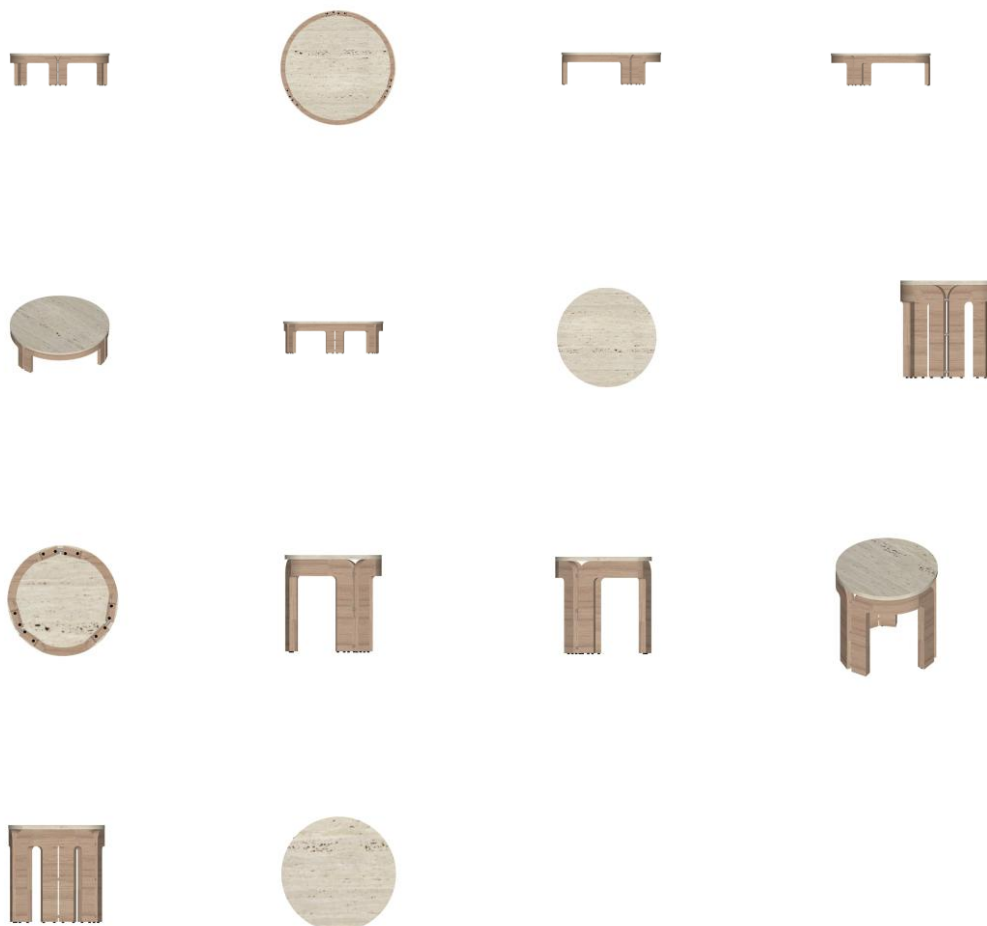
Concessão de registro
Código de despacho: 158
Titular: LEONARDO BARBOSA RIGONATO [BR/SP]
Autor: LEONARDO BARBOSA RIGONATO[BR]
Título do registro: ESCRIVANINHAS
Data de depósito: 26/11/2025
Classificação: 06-03
Procurador: Eduarda Colla



BR302025008052-5

Concessão de registro
Código de despacho: 158
Titular: PATIO BRASIL INDUSTRIA E COMERCIO DE MOVEIS LTDA [BR/MG]
Autor: DEBORAH ROIG DE SOUZA[BR]
Título do registro: BANCOS
Data de depósito: 26/11/2025
Classificação: 06-01
Procurador: ABM Assessoria Brasileira de Marcas Ltda.



**BR302025008053-3**

Concessão de registro

Código de despacho: 158

Titular: LEONARDO BARBOSA RIGONATO [BR/SP]

Autor: LEONARDO BARBOSA RIGONATO[BR]

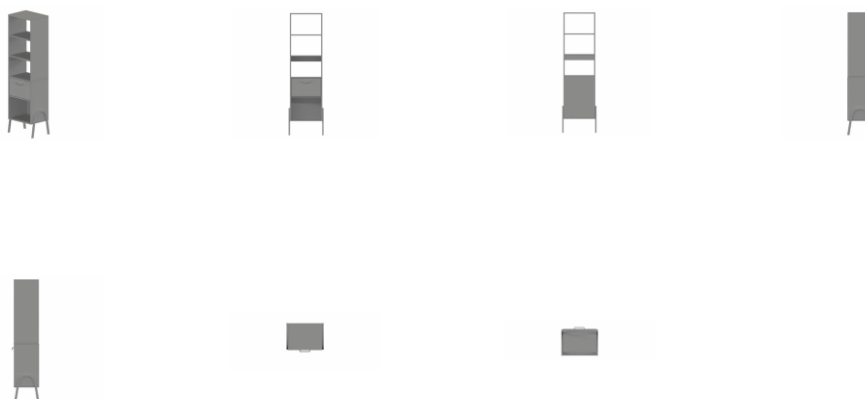
Título do registro: ARMÁRIOS

Data de depósito: 26/11/2025

Classificação: 06-04

Procurador: Eduarda Colla





BR302025008055-0

Concessão de registro

Código de despacho: 158

Titular: PATIO BRASIL INDUSTRIA E COMERCIO DE MOVEIS LTDA [BR/MG]

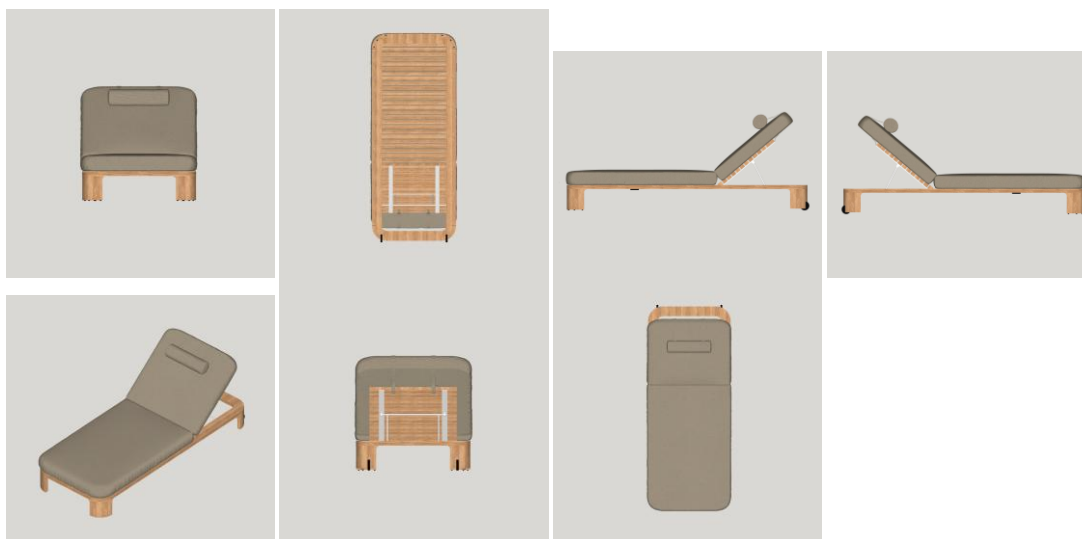
Autor: DEBORAH ROIG DE SOUZA[BR]

Título do registro: ESPREGUIÇADEIRAS

Data de depósito: 26/11/2025

Classificação: 06-01

Procurador: ABM Assessoria Brasileira de Marcas Ltda.



BR302025008058-4

Concessão de registro

Código de despacho: 158

Titular: THIAGO CAPOSSOLI [BR/SP]

Autor: THIAGO CAPOSSOLI[BR]

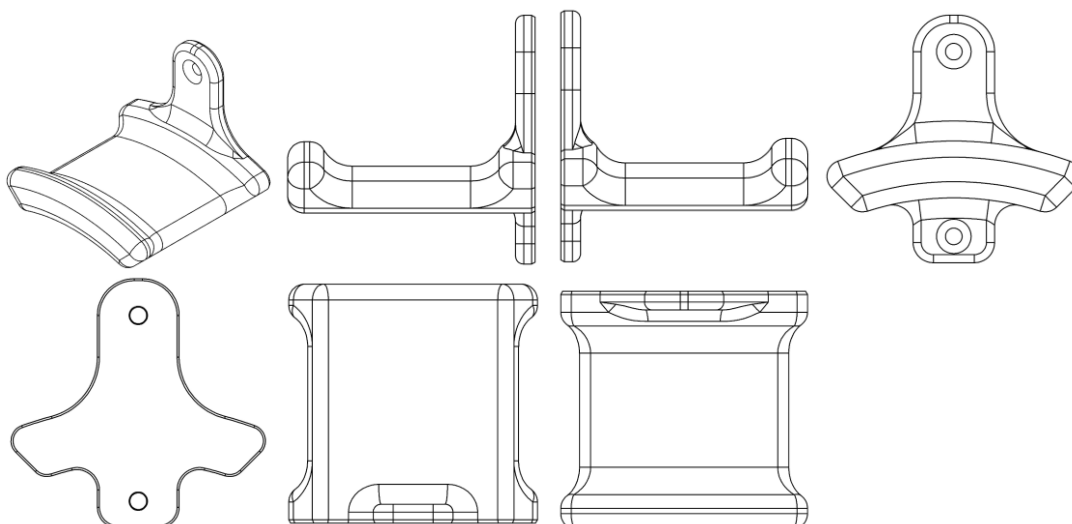
Título do registro: SUPORTE DE PAREDE PARA HEADSET

Data de depósito: 26/11/2025

Classificação: 14-06

Detalhes do despacho: Considerando-se o item 5.3 do Manual de Desenhos Industriais instituído pela Portaria INPI/PR nº 36/2023, foram feitas as seguintes alterações de ofício: [1] exclusão das informações técnicas do título do produto, com base no item 5.3.1.1 do Manual; [2] alterada a classe para melhor adequação ao produto reivindicado; [3] o campo Descrição do formulário só deve ser usado para incluir informações necessárias à compreensão das figuras. Por não haver informações que cumprissem essa finalidade, o texto foi excluído.





BR302025008061-4

Concessão de registro

Código de despacho: 158

Titular: THIAGO CAPOSSOLI [BR/SP]

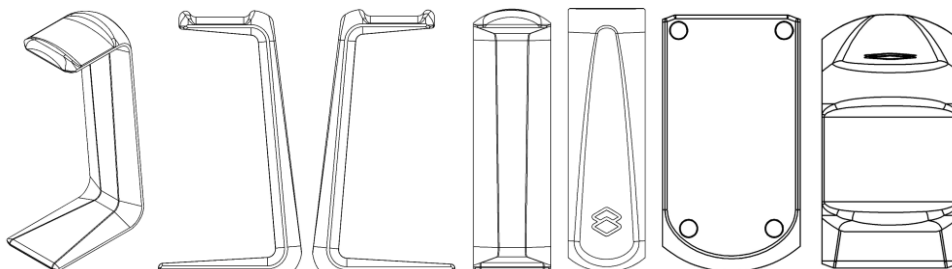
Autor: THIAGO CAPOSSOLI[BR]

Título do registro: SUPORTE DE MESA PARA HEADSET

Data de depósito: 26/11/2025

Classificação: 14-06

Detalhes do despacho: Considerando-se o item 5.3 do Manual de Desenhos Industriais instituído pela Portaria INPI/PR nº 36/2023, foram feitas as seguintes alterações de ofício: [1] exclusão das informações técnicas e adjetivos do título do produto, com base no item 5.3.1.1 do Manual; [2] alterada a classe para melhor adequação ao produto reivindicado; [3] o campo Descrição do formulário só deve ser usado para incluir informações necessárias à compreensão das figuras. Por não haver informações que cumprissem essa finalidade, o texto foi excluído.



BR302025008066-5

Concessão de registro

Código de despacho: 158

Titular: THIAGO CAPOSSOLI [BR/SP]

Autor: THIAGO CAPOSSOLI[BR]

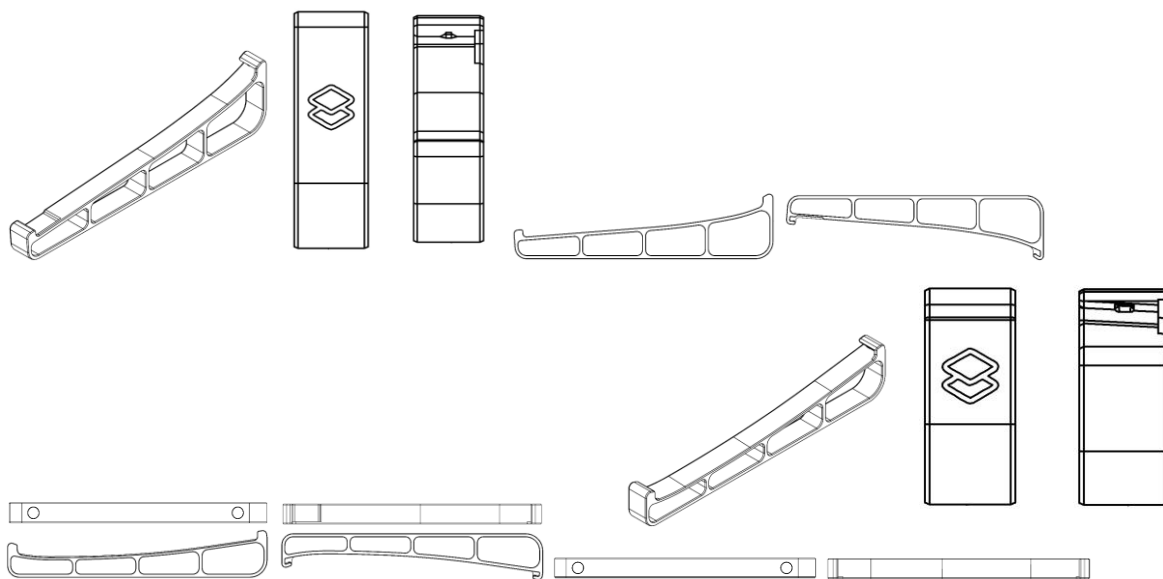
Título do registro: SUPORTE

Data de depósito: 26/11/2025

Classificação: 14-06

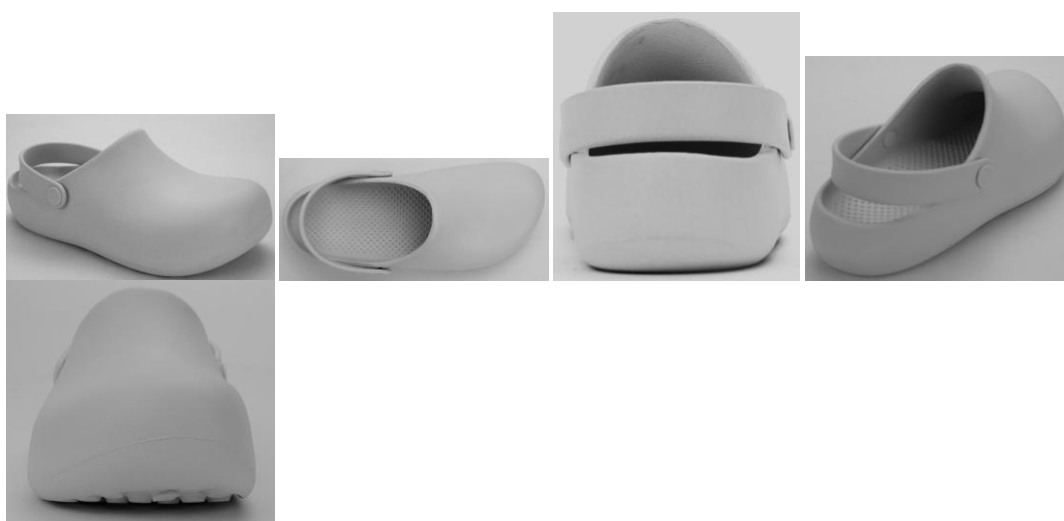
Detalhes do despacho: Considerando-se o item 5.3 do Manual de Desenhos Industriais instituído pela Portaria INPI/PR nº 36/2023, foram feitas as seguintes alterações de ofício: [1] exclusão das informações técnicas, informações descritivas da forma e nome comercial/modelo de produto, com base no item 5.3.1.1 do Manual; [2] alterada a classe para melhor adequação ao produto reivindicado; [3] o campo Descrição do formulário só deve ser usado para incluir informações necessárias à compreensão das figuras. Por não haver informações que cumprissem essa finalidade, o texto foi excluído.





BR302025008068-1

Concessão de registro
 Código de despacho: 158
Titular: CLEBER LUIS DA RÉ [BR/RS]
 Autor: CLEBER LUIS DA RÉ[BR]
 Título do registro: CALÇADO
 Data de depósito: 26/11/2025
 Classificação: 02-04
 Procurador: STOCK MARCAS E PATENTES LTDA - ME



BR302025008071-1

Concessão de registro
 Código de despacho: 158
Titular: CLEBER LUIS DA RÉ [BR/RS]
 Autor: CLEBER LUIS DA RÉ[BR]
 Título do registro: CALÇADO
 Data de depósito: 26/11/2025
 Classificação: 02-04
 Procurador: STOCK MARCAS E PATENTES LTDA - ME





BR302025008082-7

Concessão de registro

Código de despacho: 158

Titular: GAAM INDUSTRIA E COMERCIO DE MOVEIS LTDA [BR/PR]

Autor: PEDRO RODRIGUES DA SILVA[BR]

Título do registro: Móveis para banheiros [sem aparelhos e equipamentos sanitários]

Data de depósito: 27/11/2025

Classificação: 06-04

Detalhes do despacho: A "Descrição" foi excluída de ofício, conforme a Nota Técnica INPI/CPAPD nº 01/2024. De acordo com o item 3.5.2 do Manual de Desenhos Industriais, o campo "Descrição" do formulário deve ser usado para incluir informações necessárias à compreensão das figuras do desenho industrial.



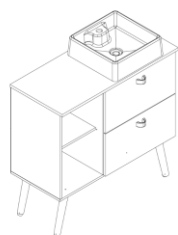


Figura 11 - Perspectiva



Figura 12 - Vista anterior

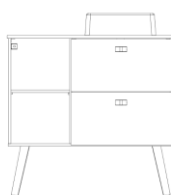


Figura 13 - Vista posterior



Figura 14 - Vista lateral esquerda



Figura 15 - Vista lateral direita

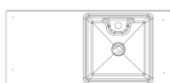


Figura 16 - Vista superior



Figura 17 - Vista inferior

BR302025008086-0

Concessão de registro

Código de despacho: 158

Titular: ANRAN SUPPLY CHAIN MANAGEMENT LIMITED [CN]

Autor: ZIHUA ZOU[CN]

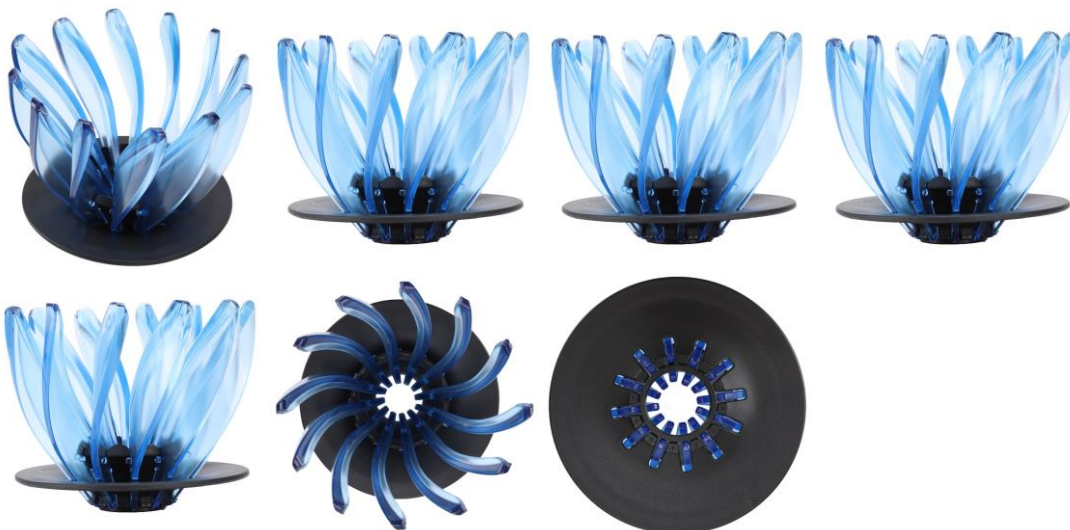
Título do registro: SUPORTES PARA FILTRO DE CAFÉ

Data de depósito: 27/11/2025

Classificação: 07-09

Procurador: Org. Mérito Marcas e Patentes Ltda.

Detalhes do despacho: A "Descrição" foi excluída de ofício, conforme a Nota Técnica INPI/CPAPD nº 01/2024. De acordo com o item 3.5.2 do Manual de Desenhos Industriais, o campo "Descrição" do formulário deve ser usado para incluir informações necessárias à compreensão das figuras do desenho industrial.



BR302025008094-0

Concessão de registro

Código de despacho: 158

Titular: RICCA MOBILI LTDA [BR/PR]

Autor: ANDRE HENNING FERREIRA[BR]

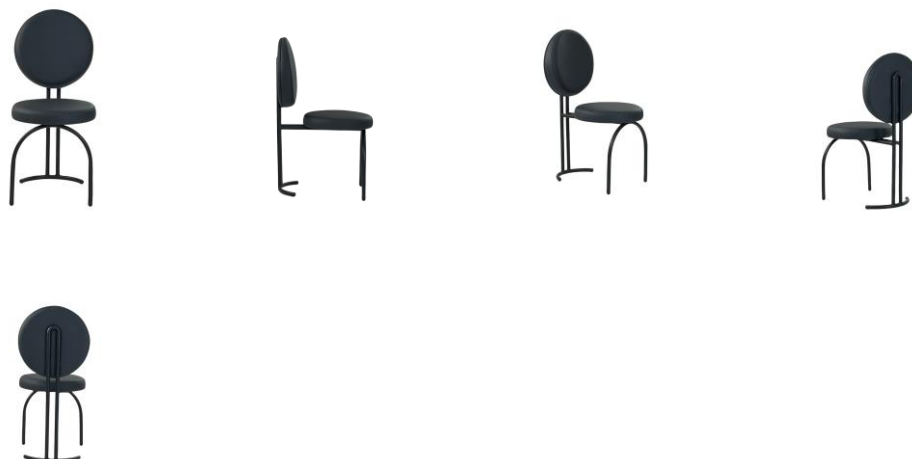
Título do registro: CADEIRA

Data de depósito: 27/11/2025

Classificação: 06-01

Detalhes do despacho: Em atenção ao item 5.3.1.1.b do Manual, foi excluído de ofício do título do pedido a expressão "Configuração aplicada a/em". O título deve indicar de forma clara e concisa o produto a ser reivindicado. A "Descrição" foi excluída de ofício, conforme a Nota Técnica INPI/CPAPD nº 01/2024. De acordo com o item 3.5.2 do Manual de Desenhos Industriais, o campo "Descrição" do formulário deve ser usado para incluir informações necessárias à compreensão das figuras do desenho industrial.





BR302025008098-3

Concessão de registro

Código de despacho: 158

Titular: KWP INDUSTRIA E COMERCIO DE ARTEFATOS PLASTICOS LTDA [BR/PR]

Autor: AFONSO KLOSS[BR]

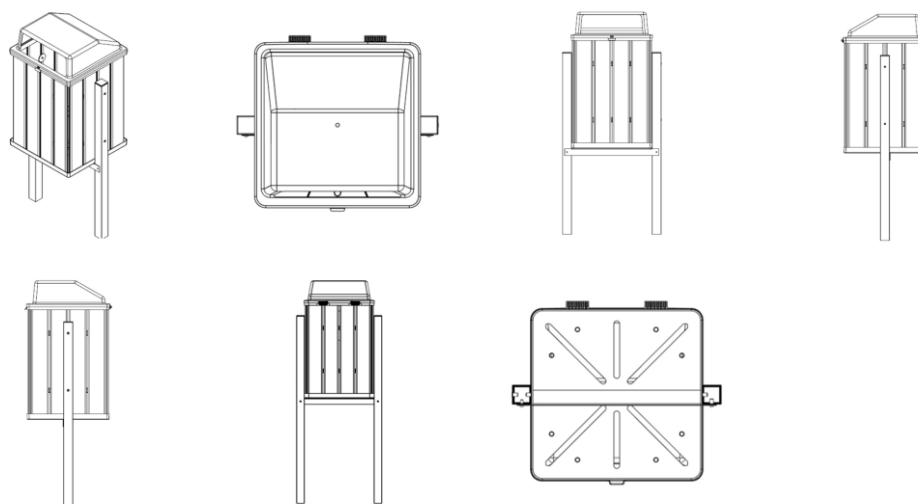
Título do registro: LIXEIRA MODULAR

Data de depósito: 27/11/2025

Classificação: 09-09

Procurador: Suprema Marcas e Patentes Ltda. ME

Detalhes do despacho: Em atenção ao item 5.3.1.1.b do Manual, foi excluído de ofício do título do pedido a expressão "Configuração aplicada em" e o termo "de plástico". O título deve indicar de forma clara e concisa o produto a ser reivindicado. A "Descrição" foi excluída de ofício, conforme a Nota Técnica INPI/CPAPD nº 01/2024. De acordo com o item 3.5.2 do Manual de Desenhos Industriais, o campo "Descrição" do formulário deve ser usado para incluir informações necessárias à compreensão das figuras do desenho industrial.



BR302025008107-6

Concessão de registro

Código de despacho: 158

Titular: CLAUDINEI APARECIDO DA COSTA [BR/SP]

Autor: CLAUDINEI APARECIDO DA COSTA[BR]

Título do registro: Rodas para veículos [exceto para veículos sobre trilho]

Data de depósito: 27/11/2025

Classificação: 12-16

Procurador: Jair Silva de Andrade

Detalhes do despacho: A "Descrição" foi excluída de ofício, conforme a Nota Técnica INPI/CPAPD nº 01/2024. De acordo com o item 3.5.2 do Manual de Desenhos Industriais, o campo "Descrição" do formulário deve ser usado para incluir informações necessárias à compreensão das figuras do desenho industrial.





BR302025008110-6

Concessão de registro

Código de despacho: 158

Titular: CLAUDINEI APARECIDO DA COSTA [BR/SP]

Autor: CLAUDINEI APARECIDO DA COSTA[BR]

Título do registro: Rodas para veículos [exceto para veículos sobre trilho]

Data de depósito: 27/11/2025

Classificação: 12-16

Procurador: Jair Silva de Andrade

Detalhes do despacho: A "Descrição" foi excluída de ofício, conforme a Nota Técnica INPI/CPAPD nº 01/2024. De acordo com o item 3.5.2 do Manual de Desenhos Industriais, o campo "Descrição" do formulário deve ser usado para incluir informações necessárias à compreensão das figuras do desenho industrial.



BR302025008115-7

Concessão de registro

Código de despacho: 158

Titular: JANAINA PESERICO [BR/MS]

Autor: JANAINA PESERICO[BR]

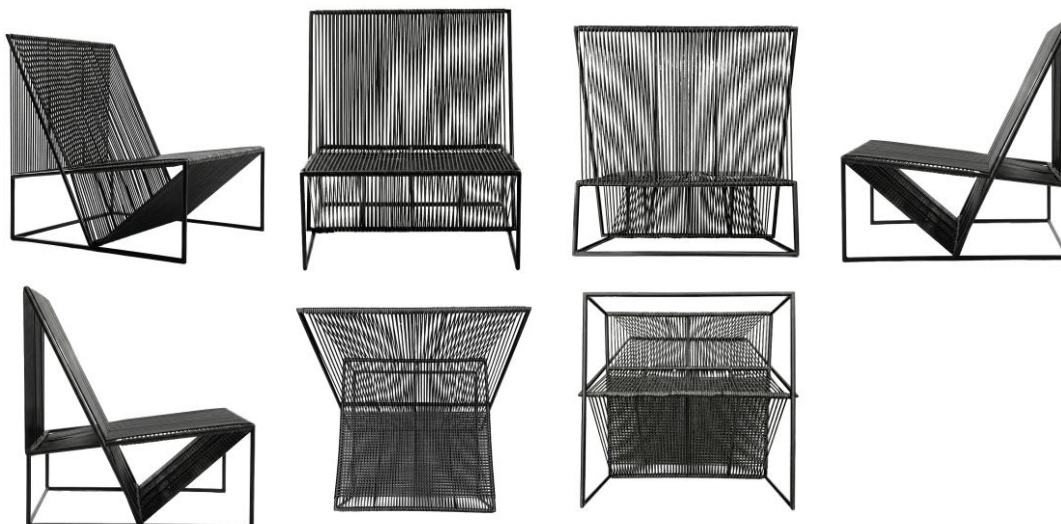
Título do registro: Poltronas

Data de depósito: 27/11/2025

Classificação: 06-01

Detalhes do despacho: A "Descrição" foi excluída de ofício, conforme a Nota Técnica INPI/CPAPD nº 01/2024. De acordo com o item 3.5.2 do Manual de Desenhos Industriais, o campo "Descrição" do formulário deve ser usado para incluir informações necessárias à compreensão das figuras do desenho industrial.





BR302025008131-9

Concessão de registro

Código de despacho: 158

Titular: LANE MARINHO SALES DE PAIVA LTDA [BR/SP]

Autor: LANE MARINHO SALES DE PAIVA[BR]

Título do registro: Sandálias

Data de depósito: 27/11/2025

Classificação: 02-04

Procurador: CASSIO NOGUEIRA GARCIA MOSSE

Detalhes do despacho: A "Descrição" foi excluída de ofício, conforme a Nota Técnica INPI/CPAPD nº 01/2024. De acordo com o item 3.5.2 do Manual de Desenhos Industriais, o campo "Descrição" do formulário deve ser usado para incluir informações necessárias à compreensão das figuras do desenho industrial.



BR302025008138-6

Concessão de registro

Código de despacho: 158

Titular: CELSO FREDERICO SACHETO JUNIOR [BR/SP] e ANTONIO CRUZ FILHO [BR/SP]

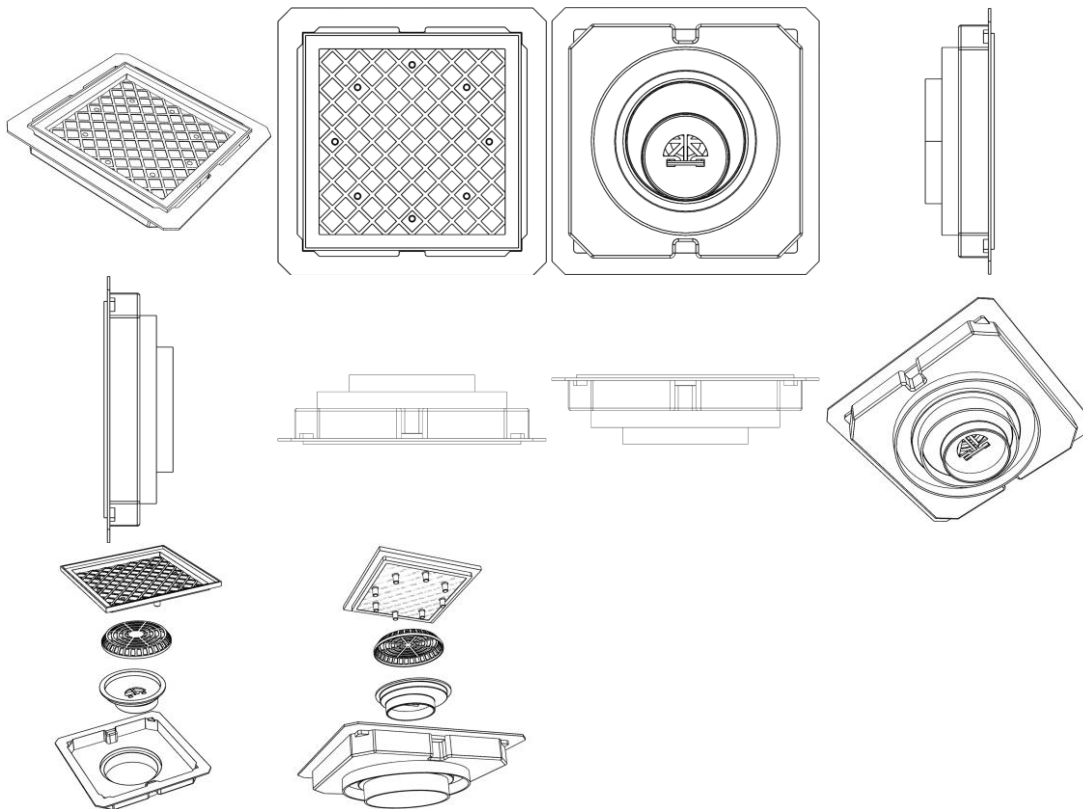
Autor: CELSO FREDERICO SACHETO JUNIOR[BR] e ANTONIO CRUZ FILHO[BR]

Título do registro: RALOS [INTERNOS E EXTERNOS]

Data de depósito: 27/11/2025

Classificação: 23-01





BR302025008148-3

Concessão de registro

Código de despacho: 158

Titular: QRA - ADMINISTRADORA DE BENS E PARTICIPAÇÕES LTDA [BR/SP]

Autor: RODRIGO SOARES DA SILVA[BR]

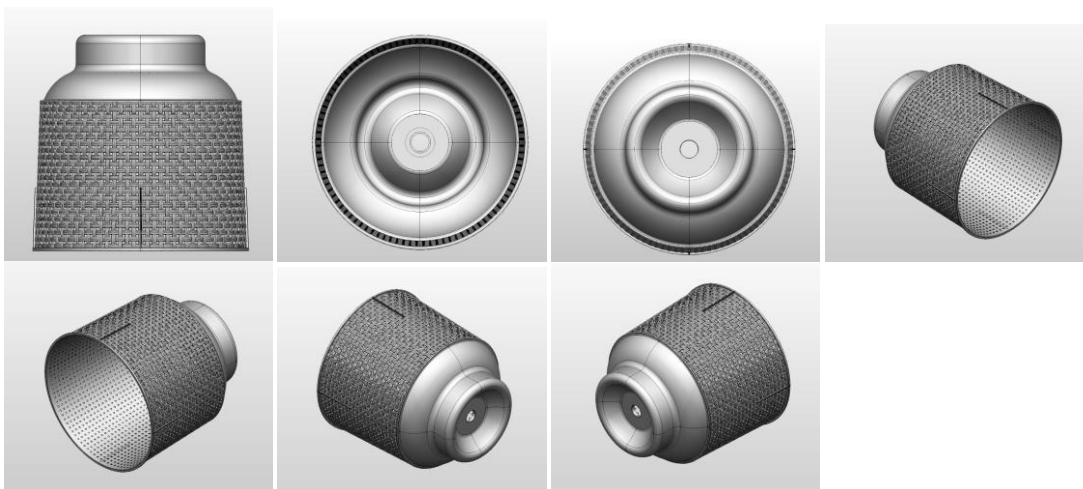
Título do registro: CAPA BOTIJÃO DE GÁS

Data de depósito: 28/11/2025

Classificação: 09-01

Procurador: JULIANA APARECIDA ROCHA REQUENA

Detalhes do despacho: De acordo com o Manual de Desenhos Industriais (<http://manualdedi.inpi.gov.br/projects/manual-de-desenho-industrial/wiki>): A. Foi identificada inconsistência na legenda da figuras 1.01, que impedia a correta identificação da vista do desenho industrial, conforme os itens 5.3 e 5.3.1.1 do Manual. O INPI alterou a legenda da figura 1.01 para "Vista anterior". B. A classificação de Locarno indicada no pedido não correspondia adequadamente ao produto representado nas figuras, conforme o item 5.3.1.1 do Manual. O INPI procedeu à alteração da classificação para a classe 09.01, compatível com o objeto reivindicado.



BR302025008177-7

Concessão de registro

Código de despacho: 158



Titular: ANRAN SUPPLY CHAIN MANAGEMENT LIMITED [CN]

Autor: ZIHUA ZOU[CN]

Título do registro: GARRAFAS TÉRMICAS

Data de depósito: 28/11/2025

Classificação: 07-10

Procurador: Org. Mérito Marcas e Patentes Ltda.



BR302025008183-1

Concessão de registro

Código de despacho: 158

Titular: AUTO ADESIVOS PARANÁ S.A. [BR/PR]

Autor: ISMAEL TRINDADE FRAGA[BR], DANIEL OLIVEIRA DOS SANTOS[BR] e MATHEUS HIROYUKI DONADI IKEDA[BR]

Título do registro: ORNAMENTO PARA ANTENA RFID

Data de depósito: 28/11/2025

Classificação: 32-00

Procurador: Vivianne Franco Araujo Gianullo



BR302025008191-2

Concessão de registro

Código de despacho: 158

Titular: JOSE ANTONIO DAMIAO GONZAGA DA SILVA [BR/GO] e INDÚSTRIA TECNOLÓGICA MECÂNICA NAVAL FURIUS [BR/GO]

Autor: JOSE ANTONIO DAMIAO GONZAGA DA SILVA[BR]

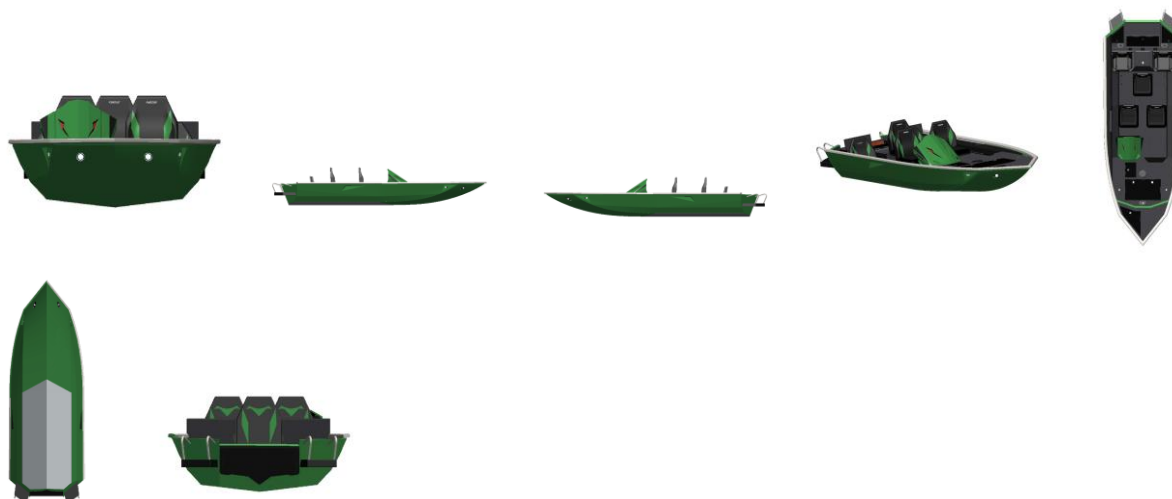
Título do registro: LANCHAS

Data de depósito: 29/11/2025

Classificação: 12-06

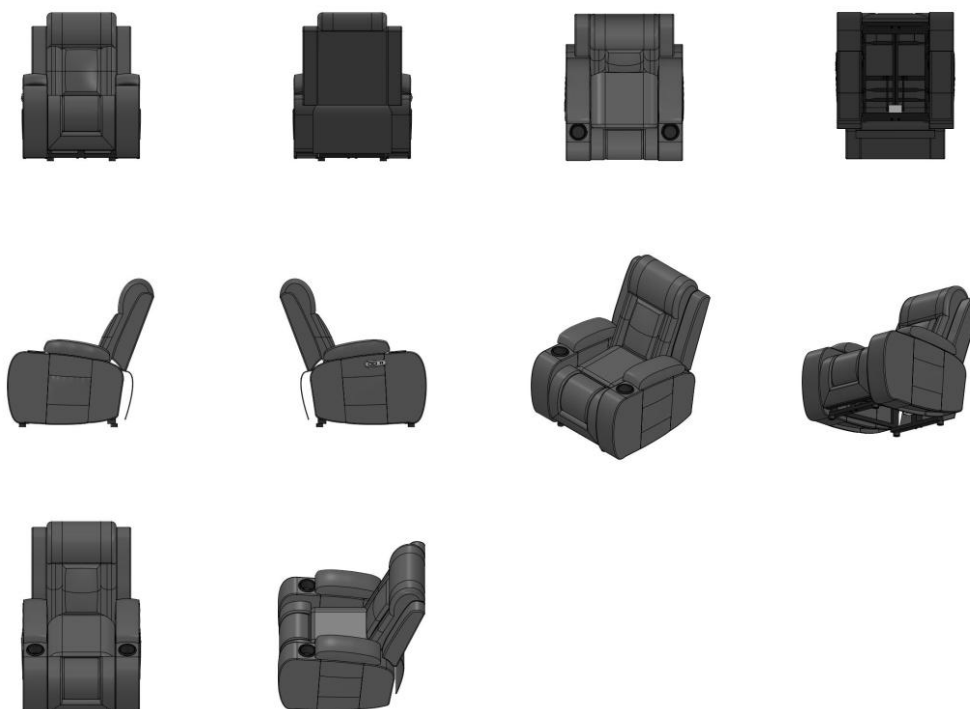
Detalhes do despacho: De acordo com o Manual de Desenhos Industriais (<http://manualdedi.inpi.gov.br/projects/manual-de-desenho-industrial/wiki>): A. Foi identificada inconsistência na legenda da figura 1.7, que impediam a correta identificação da vista do desenho industrial, conforme os itens 5.3 e 5.3.1.1 do Manual. Assim, o INPI alterou a legenda para "Vista posterior". B. As informações inseridas no campo de descrição do pedido foram retiradas pelo INPI porque não atendiam à sua finalidade, que é conter apenas informações necessárias à compreensão das figuras do desenho industrial, conforme o item 3.5.2.G do Manual.





BR302025008205-6

Concessão de registro
 Código de despacho: 158
Titular: LNL ADMINISTRAÇÃO PATRIMONIAL FAMILIAR LTDA [BR/PR]
 Autor: LEANDRO PAULO POZENATO[BR]
 Título do registro: POLTRONAS
 Data de depósito: 01/12/2025
 Classificação: 06-01
 Procurador: Everton Luis Rossin



BR302025008213-7

Concessão de registro
 Código de despacho: 158
Titular: MINCONG HUANG [CN]
 Autor: MINCONG HUANG[CN]

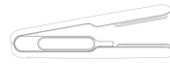
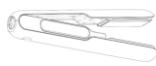
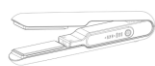


Título do registro: APARELHO PARA MODELAR O CABELO

Data de depósito: 02/12/2025

Classificação: 28-06

Procurador: Carolina Calheiros Brast



BR302025008214-5

Concessão de registro

Código de despacho: 158

Titular: MINCONG HUANG [CN]

Autor: MINCONG HUANG[CN]

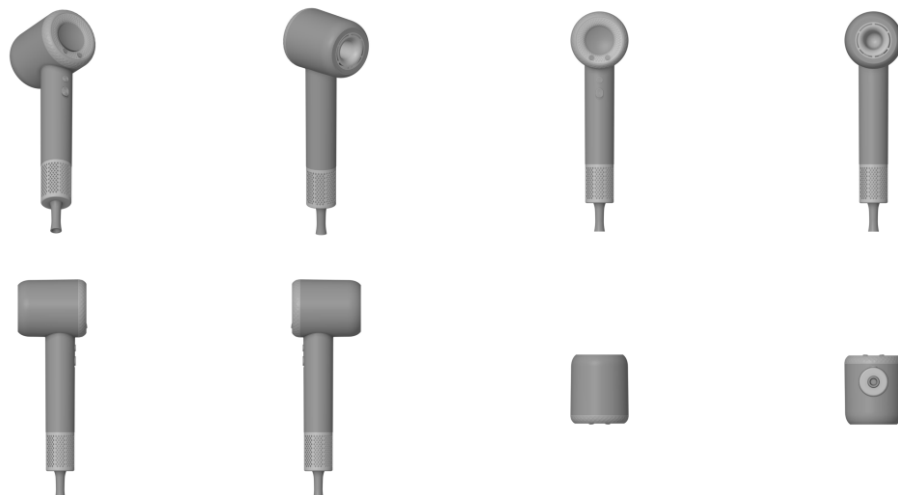
Título do registro: SECADORES DE CABELO

Data de depósito: 02/12/2025

Classificação: 28-06

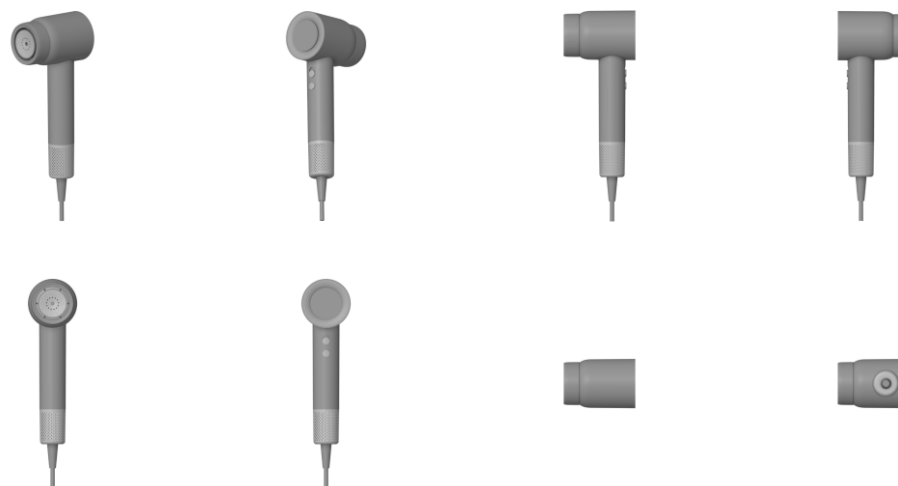
Procurador: Carolina Calheiros Brast





BR302025008215-3

Concessão de registro
 Código de despacho: 158
Titular: MINCONG HUANG [CN]
 Autor: MINCONG HUANG[CN]
 Título do registro: SECADORES DE CABELO
 Data de depósito: 02/12/2025
 Classificação: 28-06
 Procurador: Carolina Calheiros Brast
 Detalhes do despacho: De acordo com o Manual de Desenhos Industriais (<http://manualdedi.inpi.gov.br/projects/manual-de-desenho-industrial/wiki>): A. Foi identificada inconsistência na legenda da figura 1.6, que impedia a correta identificação da vista do desenho industrial, conforme os itens 5.3 e 5.3.1.1 do Manual. Assim, o INPI alterou a legenda para "Vista posterior".



BR302025008216-1

Concessão de registro
 Código de despacho: 158
Titular: MINCONG HUANG [CN]
 Autor: MINCONG HUANG[CN]
 Título do registro: CORTADORES DE CABELO
 Data de depósito: 02/12/2025
 Classificação: 28-06
 Procurador: Carolina Calheiros Brast

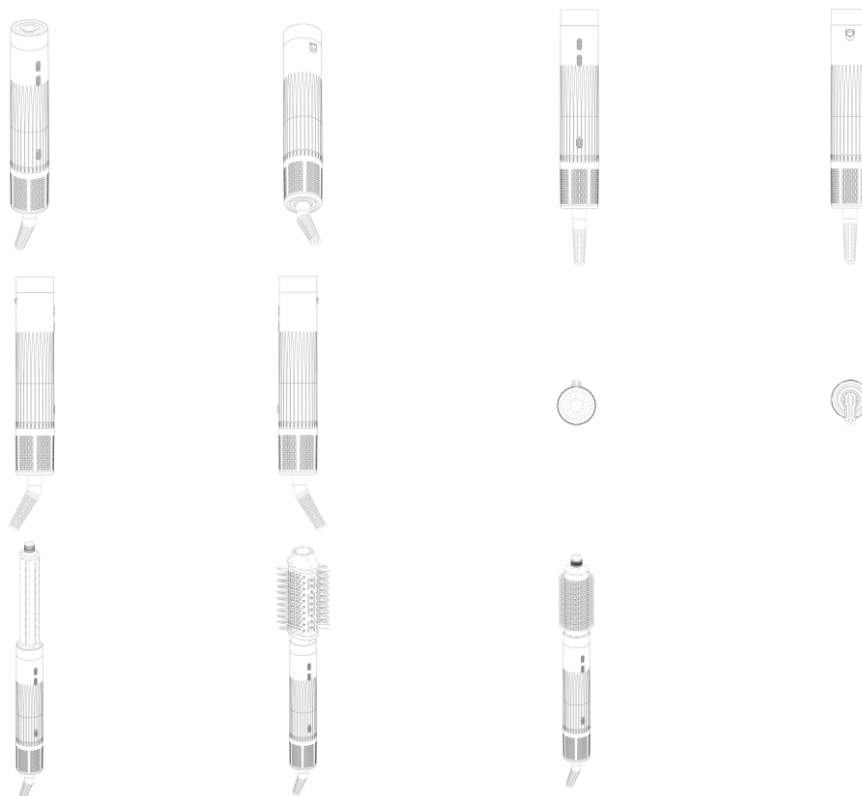




BR302025008217-0

Concessão de registro
 Código de despacho: 158
Titular: MINCONG HUANG [CN]
 Autor: MINCONG HUANG[CN]
 Título do registro: APARELHOS PARA MODELAR O CABELO
 Data de depósito: 02/12/2025
 Classificação: 28-06
 Procurador: Carolina Calheiros Brast

Detalhes do despacho: De acordo com o Manual de Desenhos Industriais (<http://manualdedi.inpi.gov.br/projects/manual-de-desenho-industrial/wiki>): A. As figuras 1.9, 1.10 e 1.11, apresentam o desenho industrial em variações decorrentes de maneiras de uso, conforme item 5.3.3 do Manual. Assim, o INPI reenumerou essas figuras para 2.1, 3.1 e 4.1, respectivamente. B. As informações inseridas no campo de descrição do pedido foram retiradas pelo INPI porque não atendiam à sua finalidade, que é conter apenas informações necessárias à compreensão das figuras do desenho industrial, conforme o item 3.5.2.G do Manual.



BR302025008245-5

Concessão de registro

Código de despacho: 158

Titular: POSITIVO TECNOLOGIA S.A. [BR/PR]

Autor: NORBERTO MARASCHIN FILHO[BR]

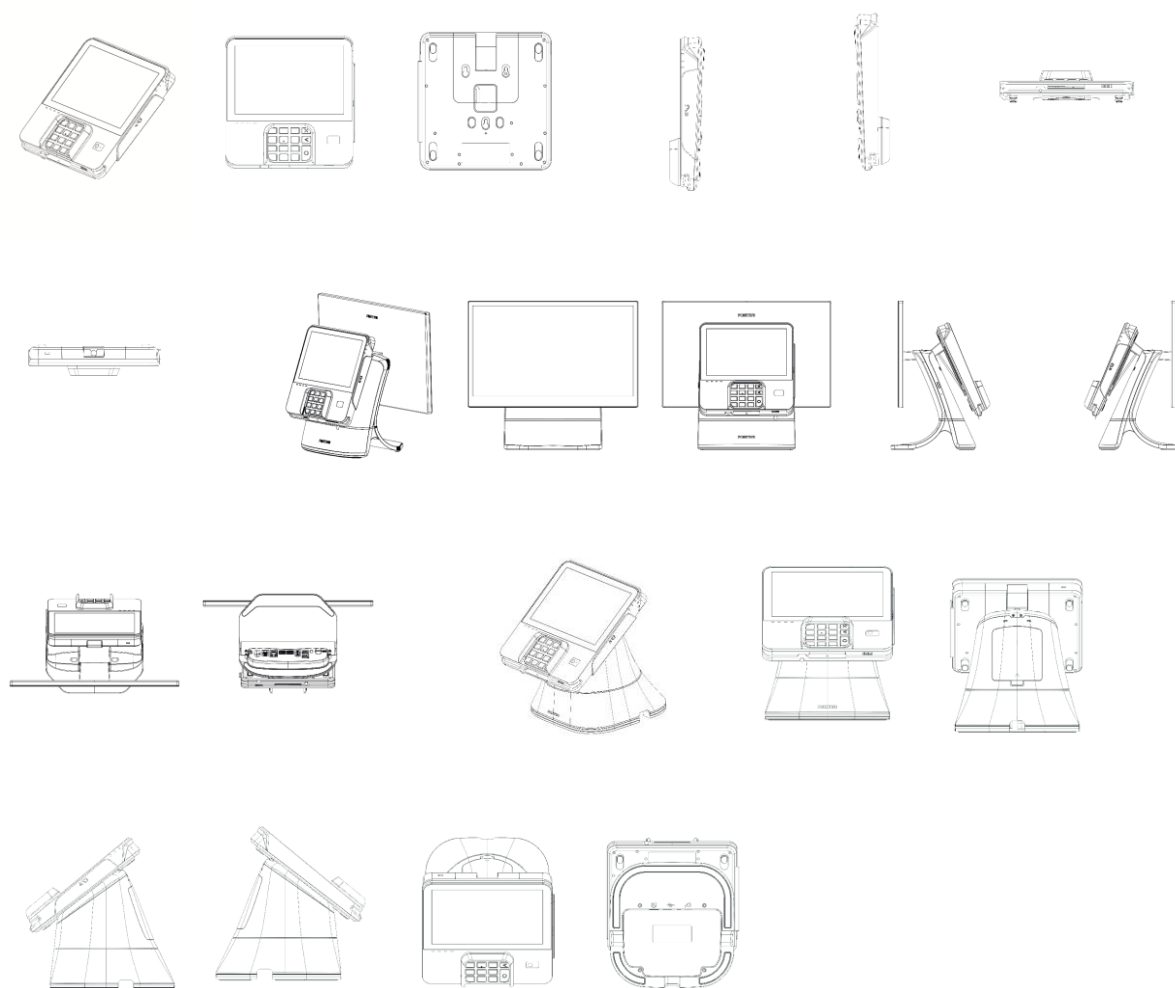
Título do registro: TERMINAL DE PAGAMENTO

Data de depósito: 02/12/2025

Classificação: 14-02

Procurador: Baril & Advogados Associados

Detalhes do despacho: Em atenção ao item 5.3.1.1.b do Manual, foi excluído de ofício do título do pedido a expressão "Configuração aplicada a/em". O título deve indicar de forma clara e concisa o produto a ser reivindicado. A "Descrição" foi excluída de ofício, conforme a Nota Técnica INPI/CPAPD nº 01/2024. De acordo com o item 3.5.2 do Manual de Desenhos Industriais, o campo "Descrição" do formulário deve ser usado para incluir informações necessárias à compreensão das figuras do desenho industrial.



BR302025008247-1

Concessão de registro

Código de despacho: 158

Titular: CALÇADOS PEGADA NORDESTE LTDA [BR/BA]

Autor: JONAS LOURENÇO ENGELMANN[BR]

Título do registro: SOLAS PARA CALÇADOS

Data de depósito: 02/12/2025

Classificação: 02-04

Procurador: CAPELLA & VELOSO ADVOGADOS ASSOCIADOS





BR302025008250-1

Concessão de registro
 Código de despacho: 158
Titular: CALÇADOS PEGADA NORDESTE LTDA [BR/BA]
 Autor: JONAS LOURENÇO ENGELMANN[BR]
 Título do registro: SOLAS PARA CALÇADOS

Data de depósito: 02/12/2025
 Classificação: 02-04
 Procurador: CAPELLA & VELOSO ADVOGADOS ASSOCIADOS

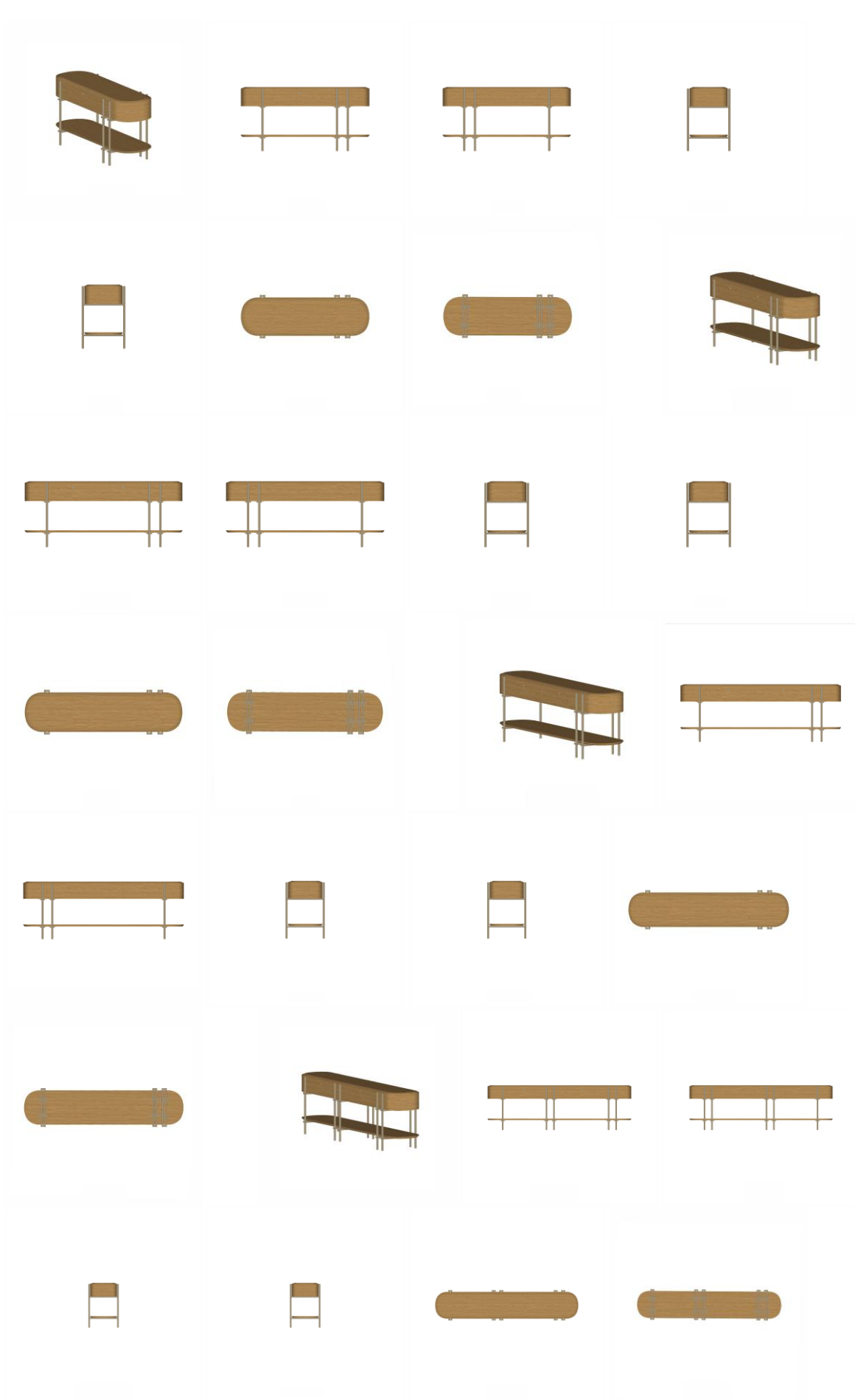


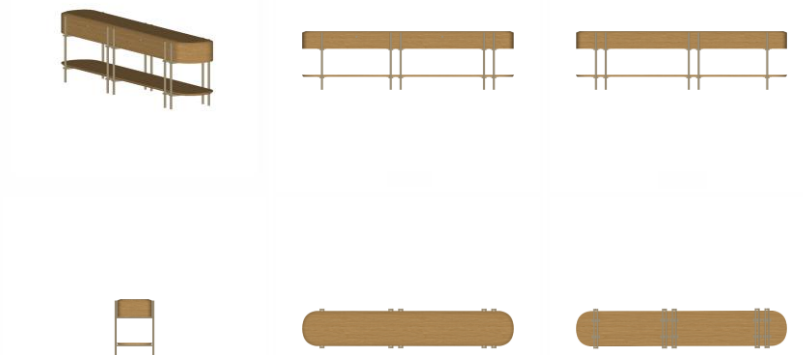
BR302025008280-3

Concessão de registro
 Código de despacho: 158
Titular: POLLUS INDÚSTRIA E COMÉRCIO DE MÓVEIS LTDA [BR/SP]
 Autor: PEDRO LUIZ BARBOSA GALASO[BR]
 Título do registro: APARADOR
 Data de depósito: 03/12/2025
 Classificação: 06-04
 Procurador: Vilage Marcas e Patentes Ltda

Detalhes do despacho: Alteração de ofício da classe (Locarno) indicada pelo requerente, no depósito, para uma classe mais apropriada ao objeto reivindicado, com base no Manual de Desenhos Industriais instituído pela Portaria INPI/PR nº 36/2023 e no Comunicado DIRMA publicado na RPI 2753 de 10 de outubro de 2023. Além disso, a "Descrição" foi excluída de ofício, conforme a Nota Técnica INPI/CPAPD nº 01/2024. De acordo com o item 3.5.2 do Manual de Desenhos Industriais, o campo "Descrição" do formulário deve ser usado para incluir informações necessárias à compreensão das figuras do desenho industrial.







BR302025008284-6

Concessão de registro

Código de despacho: 158

Titular: LOLLY BRASIL LTDA [BR/SP]

Autor: FABIO ANNES DUARTE[BR]

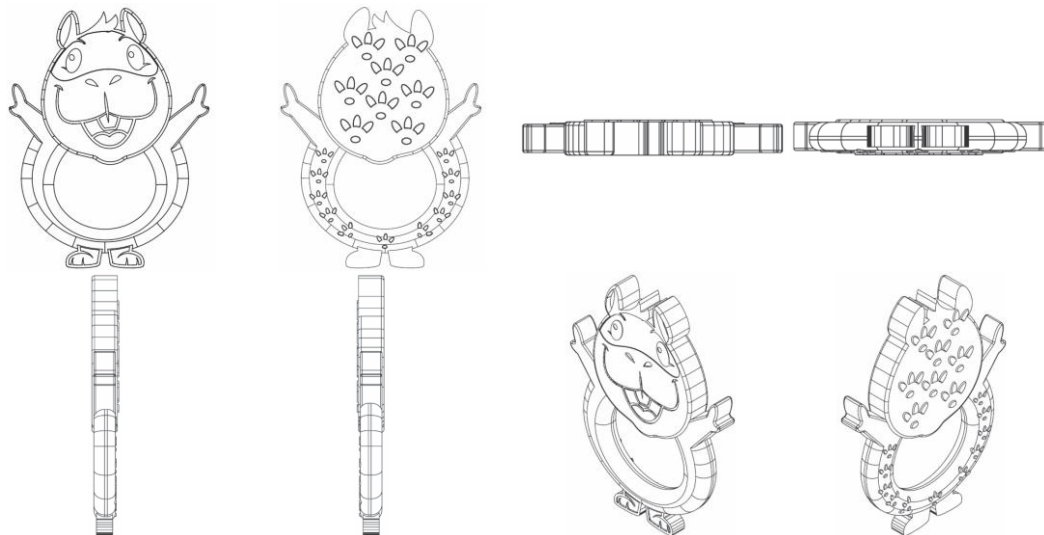
Título do registro: MORDEDOR

Data de depósito: 03/12/2025

Classificação: 24-04

Procurador: BEERRE ASSESSORIA EMPRESARIAL LTDA

Detalhes do despacho: A "Descrição" foi excluída de ofício, conforme a Nota Técnica INPI/CPAPD nº 01/2024. De acordo com o item 3.5.2 do Manual de Desenhos Industriais, o campo "Descrição" do formulário deve ser usado para incluir informações necessárias à compreensão das figuras do desenho industrial.



BR302025008285-4

Concessão de registro

Código de despacho: 158

Titular: MARILDA APARECIDA DE OLIVEIRA [BR/MG]

Autor: MARILDA APARECIDA DE OLIVEIRA[BR]

Título do registro: Mostradores para instrumentos de medição, controle e sinalização

Data de depósito: 03/12/2025

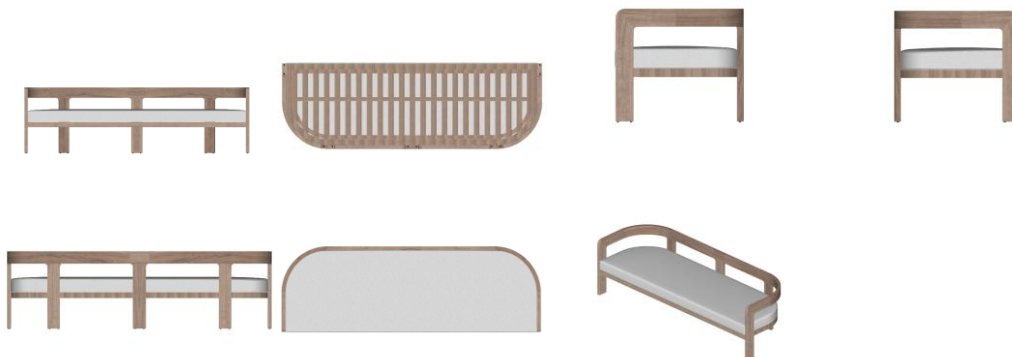
Classificação: 10-07

Detalhes do despacho: A "Descrição" foi excluída de ofício, conforme a Nota Técnica INPI/CPAPD nº 01/2024. De acordo com o item 3.5.2 do Manual de Desenhos Industriais, o campo "Descrição" do formulário deve ser usado para incluir informações necessárias à compreensão das figuras do desenho industrial.



**BR302025008304-4**

Concessão de registro
Código de despacho: 158
Titular: PATIO BRASIL INDUSTRIA E COMERCIO DE MOVEIS LTDA [BR/MG]
Autor: DEBORAH ROIG DE SOUZA[BR]
Título do registro: SOFÁ
Data de depósito: 03/12/2025
Classificação: 06-01
Procurador: ABM Assessoria Brasileira de Marcas Ltda.

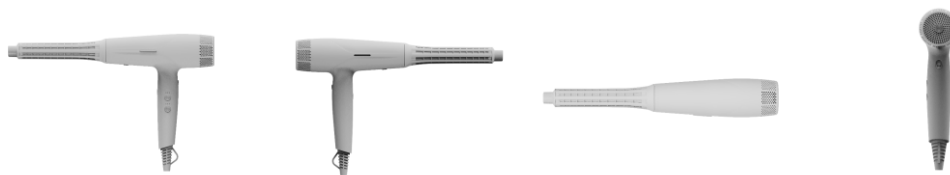
**BR302025008322-2**

Concessão de registro
Código de despacho: 158
Titular: MK ELETRODOMESTICOS MONDIAL S.A [BR/BA] e JACQUES IVO KRASUSE [BR/SP]
Autor: JACQUES IVO KRASUSE[BR]
Título do registro: SECADORES DE CABELO

Data de depósito: 04/12/2025
Classificação: 28-06
Procurador: Vandrê Cavalcante Bittencourt Torres

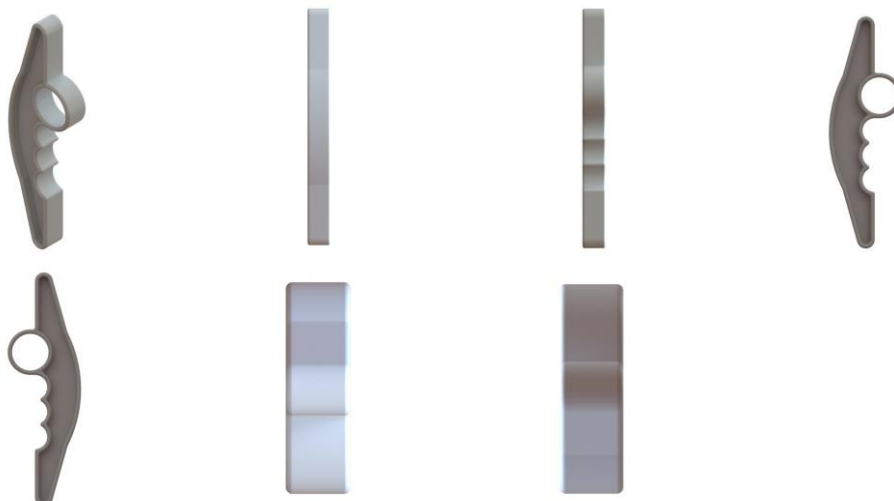






BR302025008347-8

Concessão de registro
 Código de despacho: 158
Titular: CHARLES EMANUEL BERNARDINO DOS SANTOS [BR/RJ]
 Autor: CHARLES EMANUEL BERNARDINO DOS SANTOS[BR]
 Título do registro: ARMAS BRANCAS
 Data de depósito: 05/12/2025
 Classificação: 22-02
 Procurador: Danilo de Oliveira Bezerra

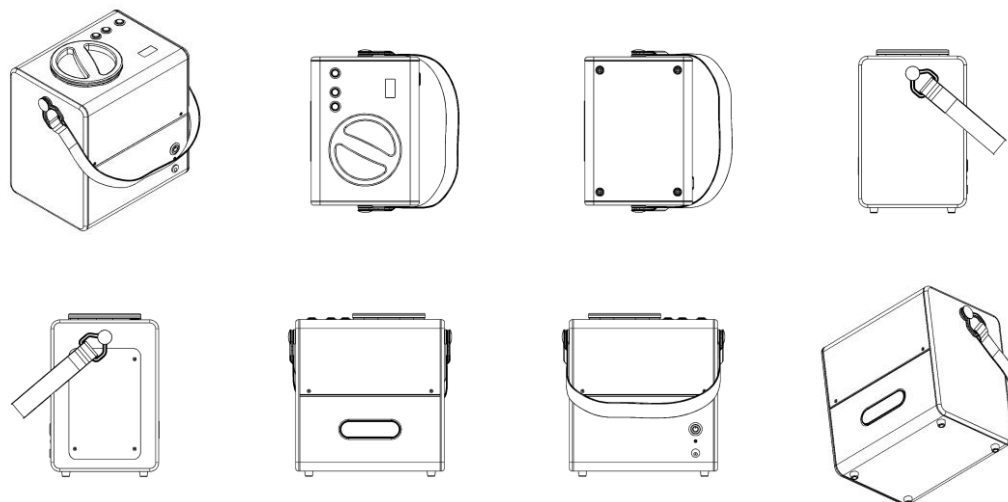


BR302025008410-5

Concessão de registro
 Código de despacho: 158
Titular: WTA - WATANABE TECNOLOGIA APLICADA LTDA [BR/SP]
 Autor: OSNIR YOSHIME WATANABE[BR] e ADRIANO ORDOZ BARISSA[BR]
 Título do registro: APARELHOS E EQUIPAMENTOS FIXOS PARA LABORATÓRIOS

 Data de depósito: 08/12/2025
 Classificação: 24-01





BR302025008419-9

Concessão de registro
 Código de despacho: 158
Titular: ANRAN SUPPLY CHAIN MANAGEMENT LIMITED [CN]
 Autor: ZIHUA ZOU[CN]
 Título do registro: BONECAS
 Data de depósito: 08/12/2025
 Classificação: 21-01
 Procurador: Org. Mérito Marcas e Patentes Ltda.



BR302025008420-2

Concessão de registro
 Código de despacho: 158
Titular: ANRAN SUPPLY CHAIN MANAGEMENT LIMITED [CN]
 Autor: ZIHUA ZOU[CN]
 Título do registro: BONECAS
 Data de depósito: 08/12/2025
 Classificação: 21-01
 Procurador: Org. Mérito Marcas e Patentes Ltda.

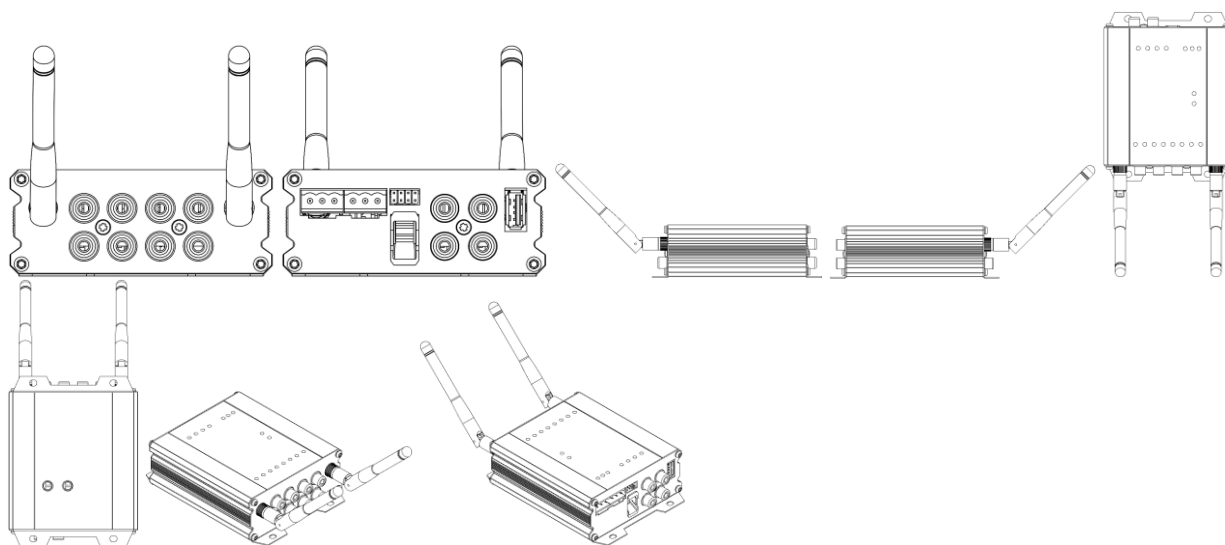


BR302025008438-5

Concessão de registro
 Código de despacho: 158
Titular: STETSOM INDUSTRIA ELETRÔNICA LTDA. [BR/SP]
 Autor: ANDERSON COELHO DA SILVA[BR], FRANCISMAR MARIANO DE OLIVEIRA[BR] e EDUARDO YOSHIMOTO[BR]

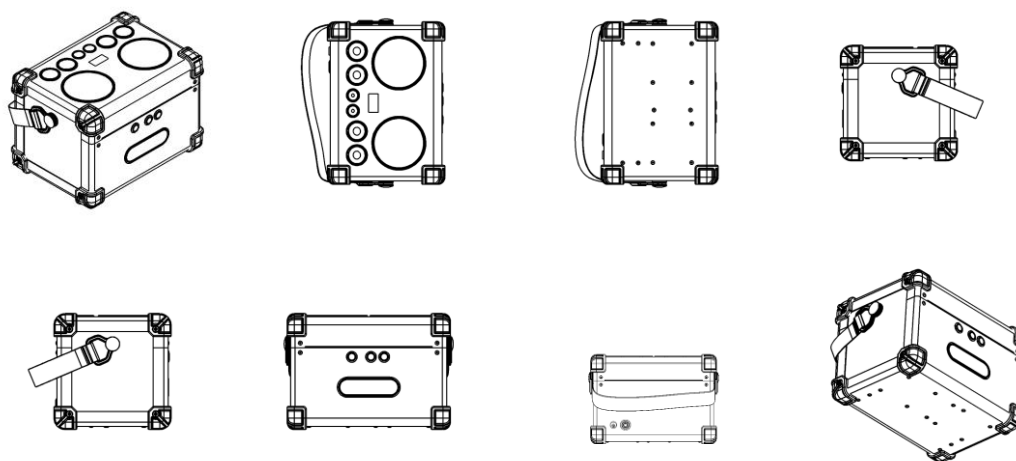


Título do registro: PROCESSADOR DE ÁUDIO
 Data de depósito: 08/12/2025
 Classificação: 14-01
 Procurador: KASZNAR LEONARDOS PROPRIEDADE INTELECTUAL



BR302025008451-2

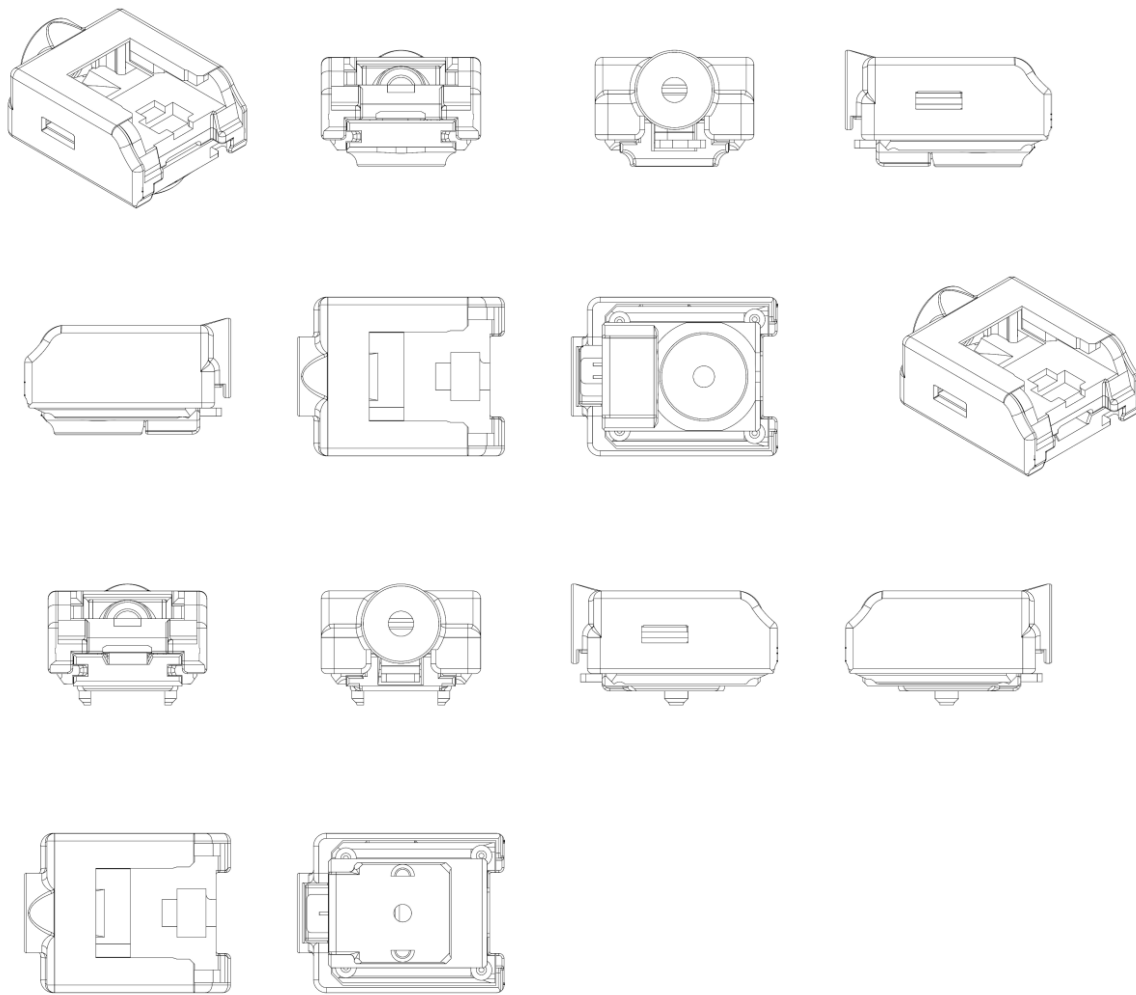
Concessão de registro
 Código de despacho: 158
Titular: WTA - WATANABE TECNOLOGIA APLICADA LTDA [BR/SP]
 Autor: OSNIR YOSHIME WATANABE[BR] e ADRIANO ORDOZ BARISSA[BR]
 Título do registro: APARELHOS E EQUIPAMENTOS FIXOS PARA MÉDICOS
 Data de depósito: 08/12/2025
 Classificação: 24-01



BR302025008470-9

Concessão de registro
 Código de despacho: 158
Titular: WAGNER SOUZA [BR/RS]
 Autor: WAGNER SOUZA[BR]
 Título do registro: SUPORTE PARA BATERIAS
 Data de depósito: 09/12/2025
 Classificação: 08-08
 Procurador: Rejane Retamoso Moreira

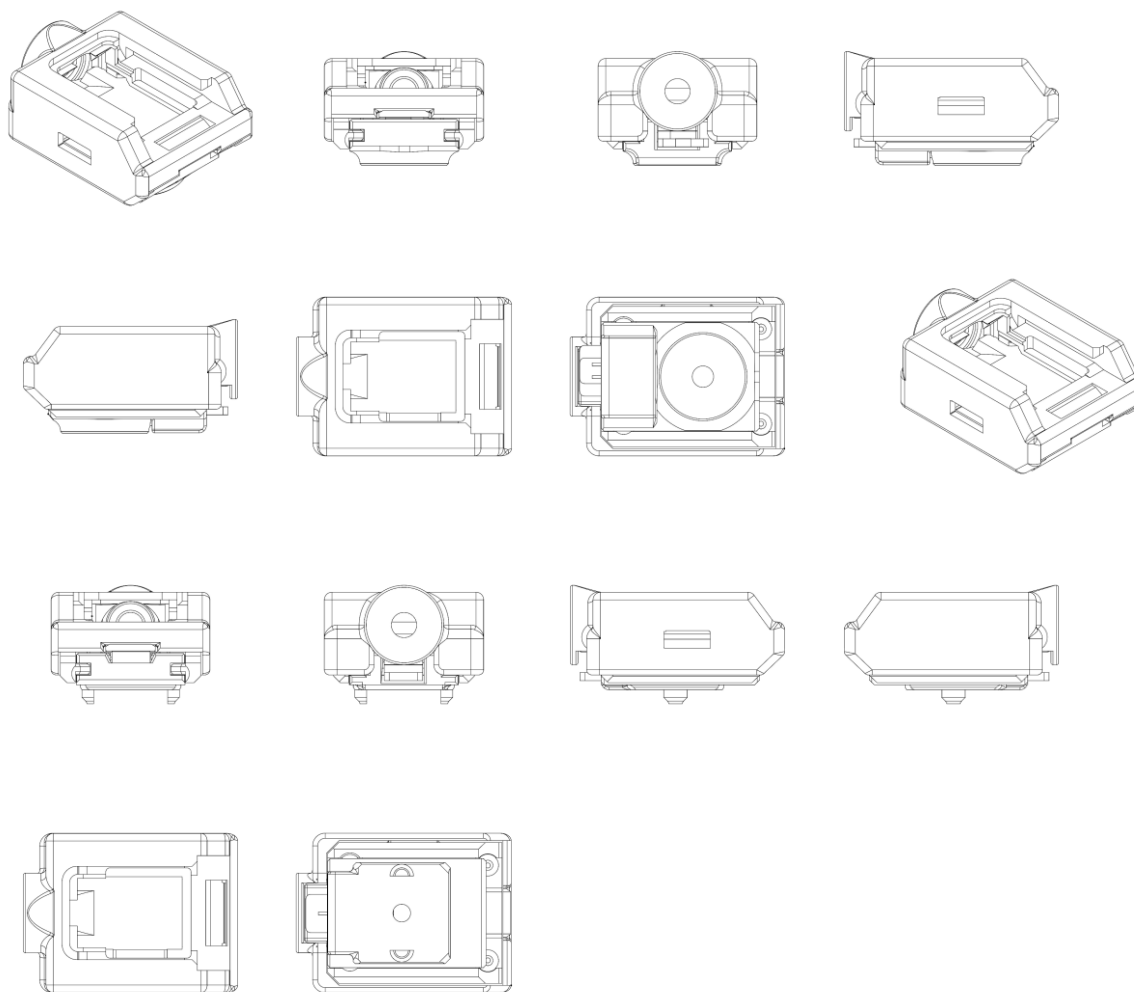




BR302025008472-5

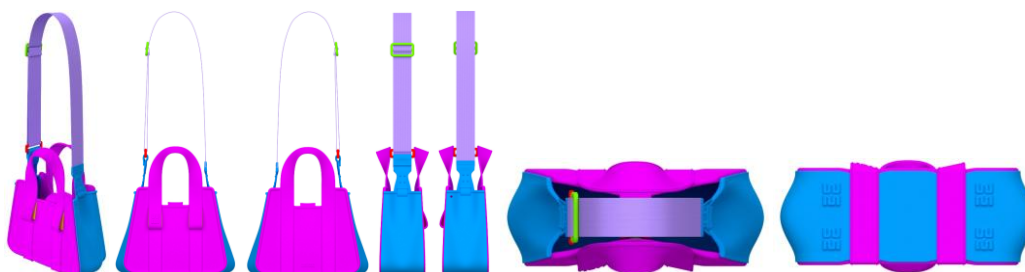
Concessão de registro
 Código de despacho: 158
Titular: WAGNER SOUZA [BR/RS]
 Autor: WAGNER SOUZA[BR]
 Título do registro: SUPORTE PARA BATERIAS
 Data de depósito: 09/12/2025
 Classificação: 08-08
 Procurador: Rejane Retamoso Moreira





BR302025008479-2

Concessão de registro
 Código de despacho: 158
 Titular: GRENDENE S.A. [BR/CE]
 Autor: SCHANA CENCI MARIN[BR]
 Título do registro: BOLSA
 Data de depósito: 09/12/2025
 Classificação: 03-01
 Procurador: Remer Villaça & Nogueira Assessoria e Consultoria de Prop. Intelectual S/S Ltda.



BR302025008481-4

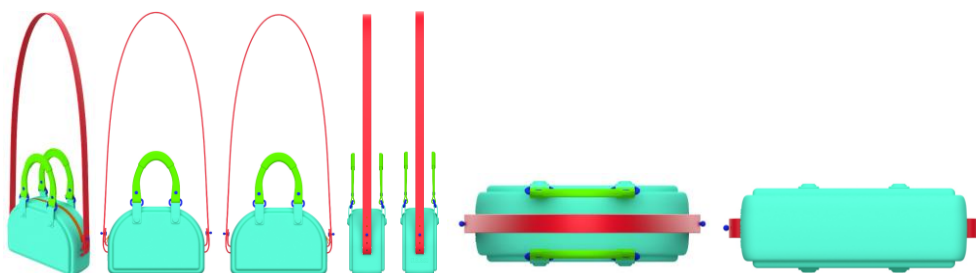
Concessão de registro
 Código de despacho: 158
 Titular: GRENDENE S.A. [BR/CE]
 Autor: SCHANA CENCI MARIN[BR]



Título do registro: CALÇADO
Data de depósito: 09/12/2025
Classificação: 02-04
Procurador: Remer Villaça & Nogueira Assessoria e Consultoria de Prop. Intelectual S/S Ltda.

**BR302025008482-2**

Concessão de registro
Código de despacho: 158
Titular: GRENDENE S.A. [BR/CE]
Autor: SCHANA CENCI MARIN[BR]
Título do registro: BOLSA
Data de depósito: 09/12/2025
Classificação: 03-01
Procurador: Remer Villaça & Nogueira Assessoria e Consultoria de Prop. Intelectual S/S Ltda.

**BR302025008487-3**

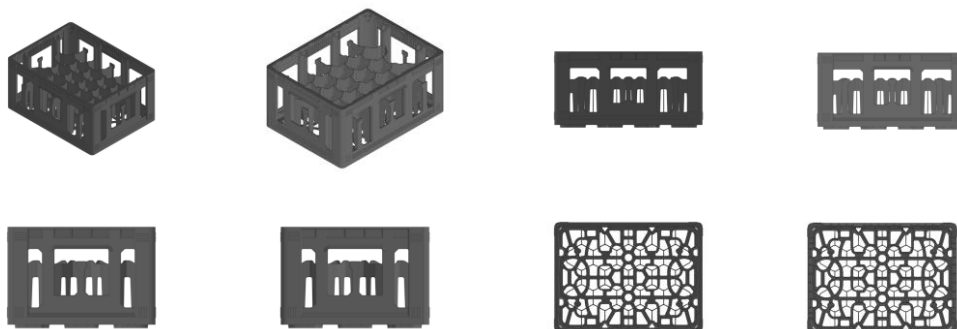
Concessão de registro
Código de despacho: 158
Titular: BAILÉU INDÚSTRIA, COMÉRCIO E LOCAÇÃO DE EQUIPAMENTOS LTDA - EPP [BR/SP]
Autor: EZEQUIEL DE MELO[BR]
Título do registro: PISTOLA DE PINTURA
Data de depósito: 09/12/2025
Classificação: 08-05
Procurador: Sul América Marcas e Patentes Ltda.





BR302025008488-1

Concessão de registro
 Código de despacho: 158
Titular: PISANI PLÁSTICOS S.A. [BR/RS]
 Autor: PAULO FRANCISCO WEBBER[BR]
 Título do registro: GARRAFEIRA
 Data de depósito: 09/12/2025
 Classificação: 09-04
 Procurador: Sko Oyarzáball Marcas e Patentes Sociedade Simples Ltda.



BR302025008493-8

Concessão de registro
 Código de despacho: 158



Titular: MAXMIX - PRODUTOS DE BELEZA LTDA [BR/SP]

Autor: ROBERTO ANTUNES COBRA[BR]

Título do registro: GARRAFA

Data de depósito: 09/12/2025

Classificação: 09-01

Procurador: CARLOS ANTONIO, NEVES & VIDAL ADVOGADOS ASSOCIADOS



BR302025008513-6

Concessão de registro
 Código de despacho: 158
Titular: ANRAN SUPPLY CHAIN MANAGEMENT LIMITED [CN]
 Autor: ZIHUA ZOU[CN]
 Título do registro: MOEDORES DE CAFÉ [NÃO ELÉTRICOS] [USO DOMÉSTICO]
 Data de depósito: 09/12/2025
 Classificação: 07-04
 Procurador: Org. Mérito Marcas e Patentes Ltda.



BR302025008514-4

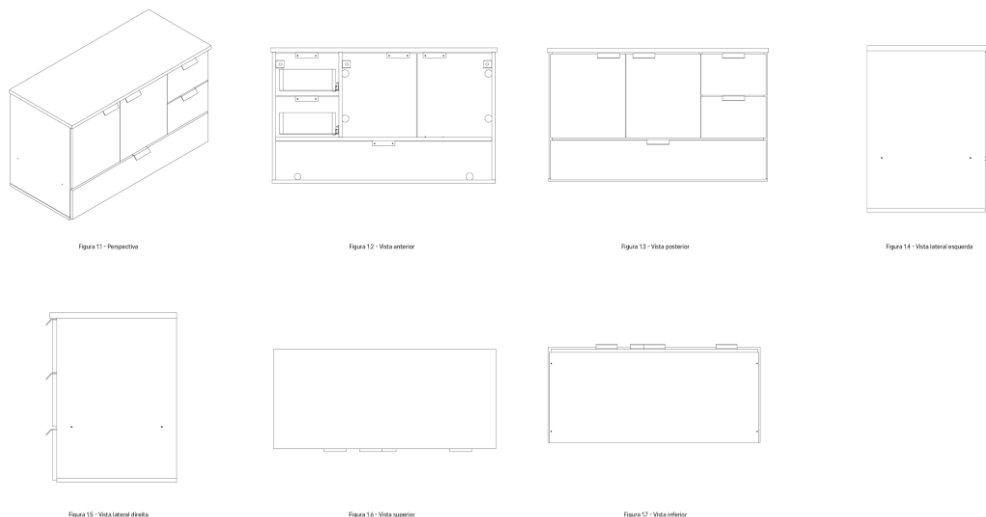
Concessão de registro
 Código de despacho: 158
Titular: ANRAN SUPPLY CHAIN MANAGEMENT LIMITED [CN]
 Autor: ZIHUA ZOU[CN]
 Título do registro: MOEDORES DE CAFÉ [NÃO ELÉTRICOS] [USO DOMÉSTICO]
 Data de depósito: 09/12/2025
 Classificação: 07-04
 Procurador: Org. Mérito Marcas e Patentes Ltda.



BR302025008524-1

Concessão de registro
 Código de despacho: 158
Titular: GAAM INDUSTRIA E COMERCIO DE MOVEIS LTDA [BR/PR]
 Autor: PEDRO RODRIGUES DA SILVA[BR]
 Título do registro: Móveis para banheiros [sem aparelhos e equipamentos sanitários]
 Data de depósito: 10/12/2025
 Classificação: 06-04
 Detalhes do despacho: A "Descrição" foi excluída de ofício, conforme a Nota Técnica INPI/CPAPD nº 01/2024. De acordo com o item 3.5.2 do Manual de Desenhos Industriais, o campo "Descrição" do formulário deve ser usado para incluir informações necessárias à compreensão das figuras do desenho industrial.

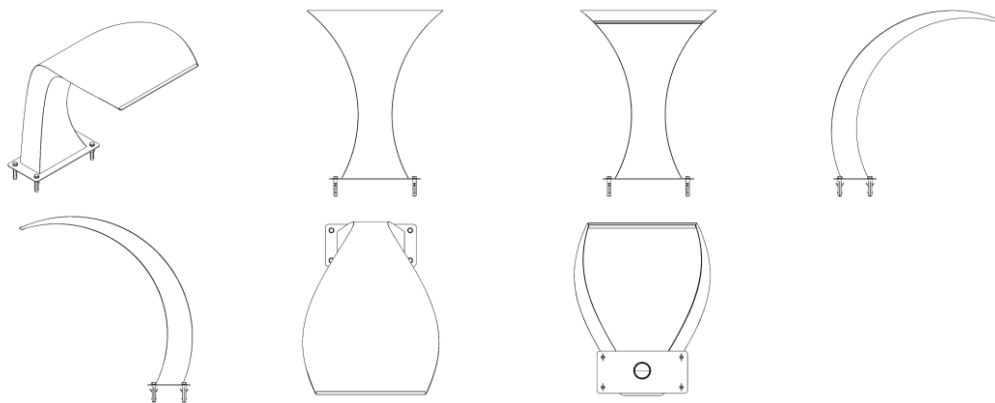




BR302025008590-0

Concessão de registro
 Código de despacho: 158
Titular: ROBSON TALVANY MELVINO ARAUJO [BR/SP]
 Autor: ROBSON TALVANY MELVINO ARAUJO[BR]
 Título do registro: CASCATA PARA PISCINAS
 Data de depósito: 12/12/2025
 Classificação: 23-01 e 25-03

Detalhes do despacho: Foi acrescentada de ofício uma 2ª classe (Locarno), que se refere à "piscina" indicada no título pelo requerente, no depósito. A "Descrição" foi excluída de ofício, conforme a Nota Técnica INPI/CPAPD nº 01/2024. De acordo com o item 3.5.2 do Manual de Desenhos Industriais, o campo "Descrição" do formulário deve ser usado para incluir informações necessárias à compreensão das figuras do desenho industrial.

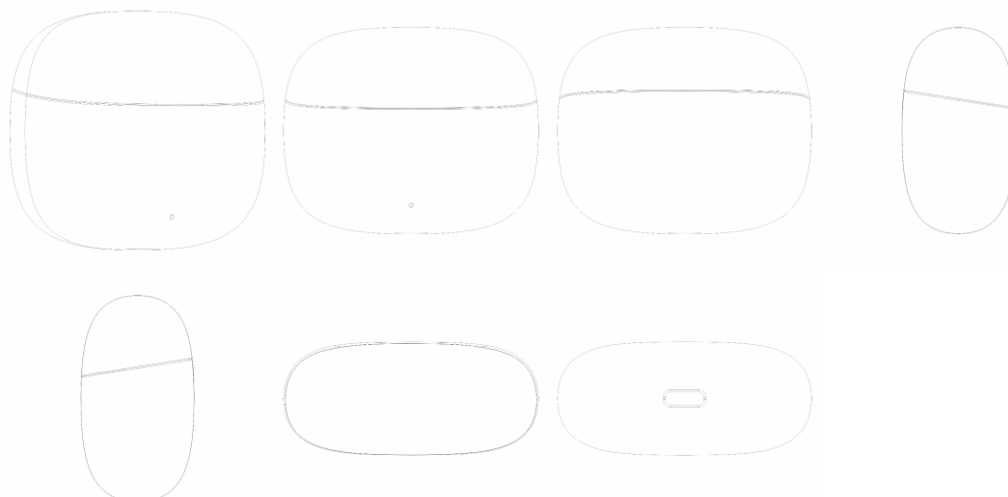


BR302025008594-2

Concessão de registro
 Código de despacho: 158
Titular: BRITÂNIA ELETRODOMÉSTICOS S.A. [BR/PR]
 Autor: CESAR EDUARDO ISAACSON BUFFARA[BR]
 Título do registro: Estojo de fone de ouvido
 Data de depósito: 12/12/2025
 Classificação: 13-02

Procurador: Licks Advogados
 Detalhes do despacho: A "Descrição" foi excluída de ofício, conforme a Nota Técnica INPI/CPAPD nº 01/2024. De acordo com o item 3.5.2 do Manual de Desenhos Industriais, o campo "Descrição" do formulário deve ser usado para incluir informações necessárias à compreensão das figuras do desenho industrial.





BR302025008613-2

Concessão de registro

Código de despacho: 158

Titular: RADU INDÚSTRIA IMPORTAÇÃO E EXPORTAÇÃO LTDA [BR/RJ]

Autor: ANTONIO AUGUSTO BARCELLOS VILLAREJO[BR]

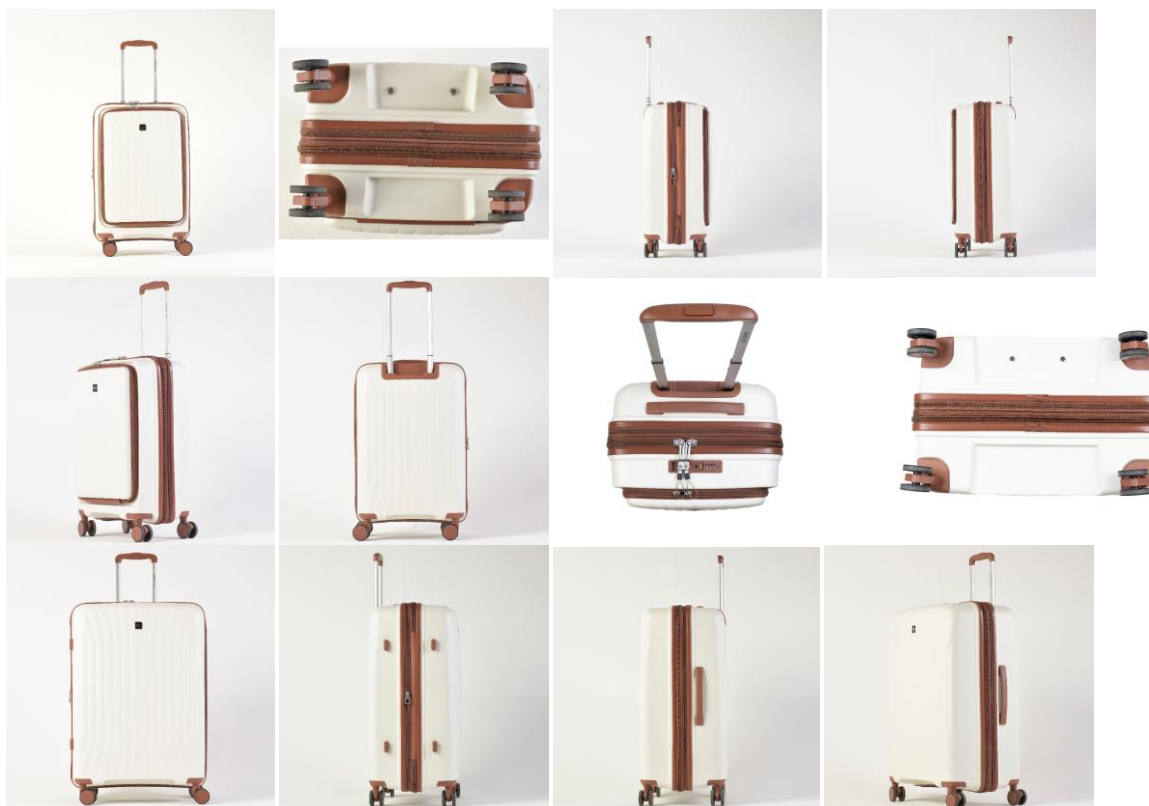
Título do registro: Mala

Data de depósito: 12/12/2025

Classificação: 03-01

Procurador: LIA E BARBOSA SOCIEDADE DE ADVOGADOS

Detalhes do despacho: A "Descrição" foi excluída de ofício, conforme a Nota Técnica INPI/CPAPD nº 01/2024. De acordo com o item 3.5.2 do Manual de Desenhos Industriais, o campo "Descrição" do formulário deve ser usado para incluir informações necessárias à compreensão das figuras do desenho industrial.





BR302025008616-7

Concessão de registro

Código de despacho: 158

Titular: COMPAGNIE GENERALE DES ETABLISSEMENTS MICHELIN [FR]

Autor: BENOIT ALLEMAND[FR]

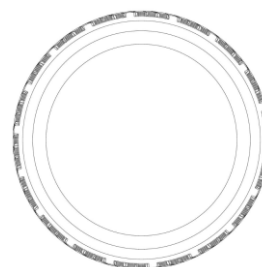
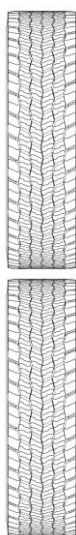
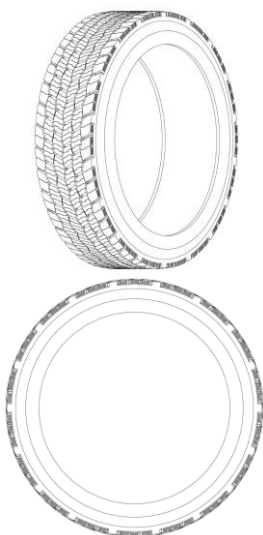
Título do registro: BANDA DE RODAGEM DE PNEUMÁTICO

Data de depósito: 12/12/2025

Prioridade unionista: 015110205 08/07/2025 EM

Classificação: 12-15

Procurador: Guerra Advogados Associados



BR302025008620-5

Concessão de registro

Código de despacho: 158

Titular: RODRIGO PRADO DOS SANTOS [BR/SP]

Autor: RODRIGO PRADO DOS SANTOS[BR]

Título do registro: ARMÁRIOS DE COZINHA

Data de depósito: 15/12/2025

Classificação: 06-04

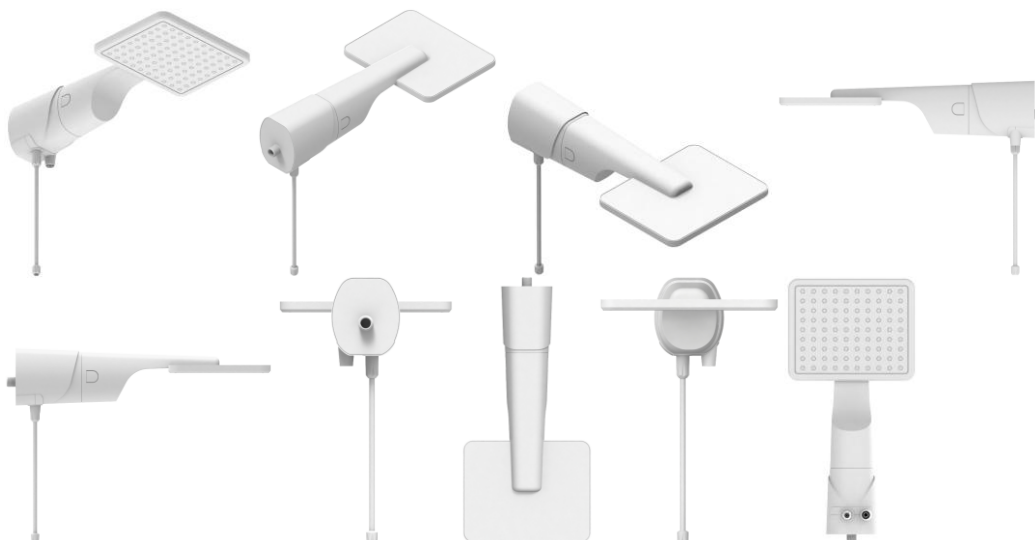
Procurador: Eduarda Colla





BR302025008631-0

Concessão de registro
 Código de despacho: 158
Titular: FAME - FÁBRICA DE APARELHOS E MATERIAL ELÉTRICO LTDA [BR/SP]
 Autor: ANTONIO GILDO PETRONGARI[BR]
 Título do registro: CHUVEIROS
 Data de depósito: 15/12/2025
 Classificação: 23-06
 Procurador: Dante Lioi Filho
 Detalhes do despacho: Com base no item 3.5.2 do Manual de Desenhos Industriais instituído pela Portaria INPI/PR nº 36/2023, o campo Descrição do formulário só deve ser usado para incluir informações necessárias à compreensão das figuras do desenho industrial. Devido ao não cumprimento dessa finalidade, considerando-se o item 5.3 do Manual, as informações inseridas neste campo foram excluídas de ofício.



BR302025008637-0

Concessão de registro
 Código de despacho: 158
Titular: FAME - FÁBRICA DE APARELHOS E MATERIAL ELÉTRICO LTDA [BR/SP]
 Autor: ANTONIO GILDO PETRONGARI[BR]
 Título do registro: CHUVEIROS
 Data de depósito: 15/12/2025
 Classificação: 23-06
 Procurador: Dante Lioi Filho
 Detalhes do despacho: Com base no item 3.5.2 do Manual de Desenhos Industriais instituído pela Portaria INPI/PR nº 36/2023, o campo Descrição do formulário só deve ser usado para incluir informações necessárias à compreensão das figuras do desenho industrial. Devido ao não cumprimento dessa finalidade, considerando-se o item 5.3 do Manual, as informações inseridas neste campo foram excluídas de ofício.





BR302025008645-0

Concessão de registro

Código de despacho: 158

Titular: FAME - FÁBRICA DE APARELHOS E MATERIAL ELÉTRICO LTDA [BR/SP]

Autor: ANTONIO GILDO PETRONGARI[BR]

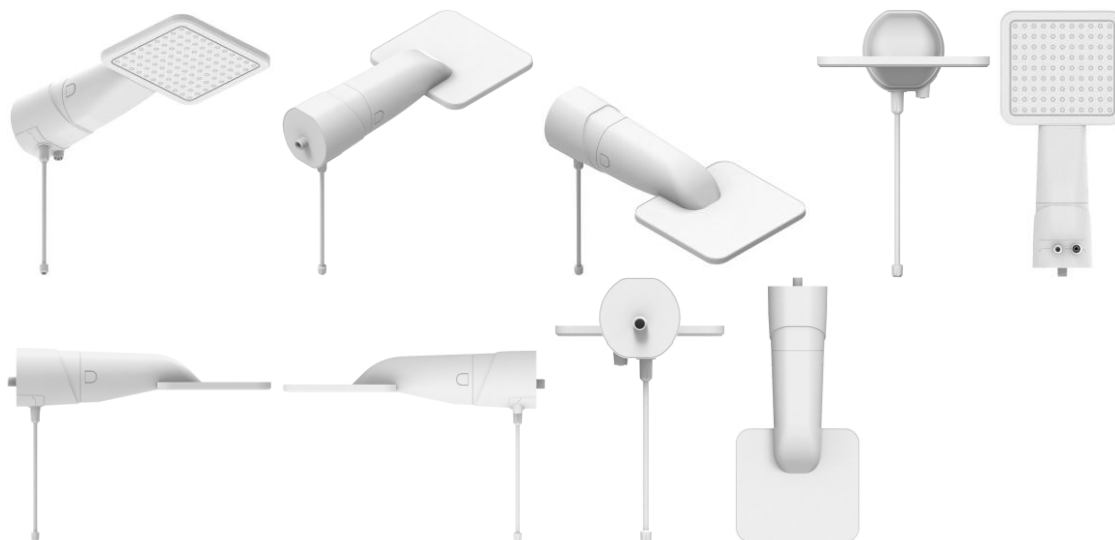
Título do registro: CHUVEIROS

Data de depósito: 15/12/2025

Classificação: 23-06

Procurador: Dante Lioi Filho

Detalhes do despacho: Com base no item 3.5.2 do Manual de Desenhos Industriais instituído pela Portaria INPI/PR nº 36/2023, o campo Descrição do formulário só deve ser usado para incluir informações necessárias à compreensão das figuras do desenho industrial. Devido ao não cumprimento dessa finalidade, considerando-se o item 5.3 do Manual, as informações inseridas neste campo foram excluídas de ofício.



BR302025008652-3

Concessão de registro

Código de despacho: 158

Titular: FAME - FÁBRICA DE APARELHOS E MATERIAL ELÉTRICO LTDA [BR/SP]

Autor: ANTONIO GILDO PETRONGARI[BR]

Título do registro: CHUVEIROS

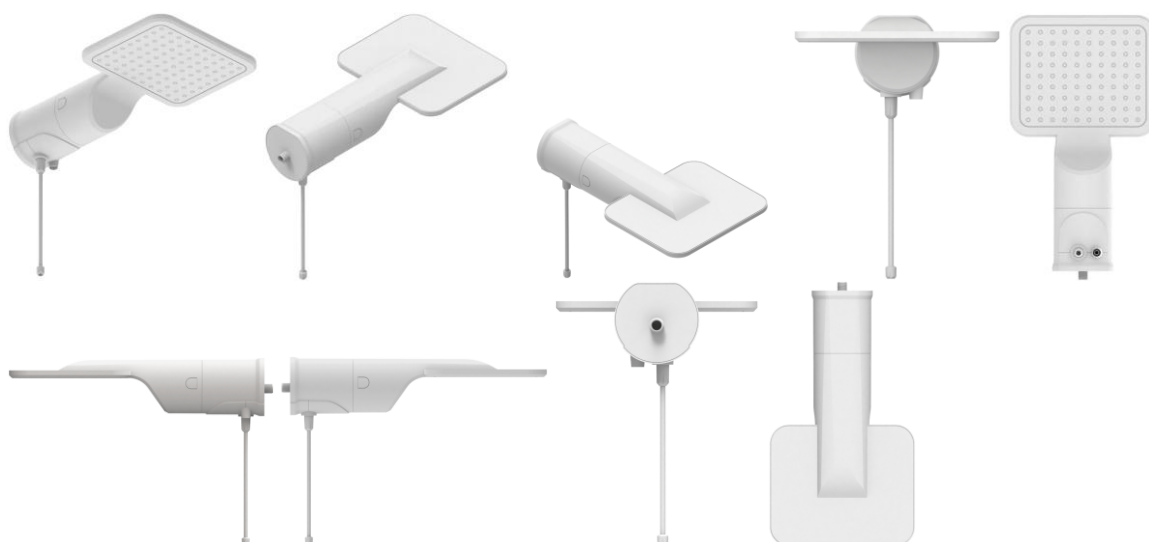
Data de depósito: 15/12/2025

Classificação: 23-06

Procurador: Dante Lioi Filho

Detalhes do despacho: Com base no item 3.5.2 do Manual de Desenhos Industriais instituído pela Portaria INPI/PR nº 36/2023, o campo Descrição do formulário só deve ser usado para incluir informações necessárias à compreensão das figuras do desenho industrial. Devido ao não cumprimento dessa finalidade, considerando-se o item 5.3 do Manual, as informações inseridas neste campo foram excluídas de ofício.





BR302025008666-3

Concessão de registro
 Código de despacho: 158
Titular: EDUARDO ERNESTO BAZHUNI MAIA [BR/RJ]
 Autor: EDUARDO ERNESTO BAZHUNI MAIA[BR]
 Título do registro: CADEIRA
 Data de depósito: 16/12/2025
 Classificação: 06-01
 Procurador: Clarke, Modet Propriedade Intelectual Ltda.
 Detalhes do despacho: Com base na Nota Técnica INPI/CPAPD nº 01/2024 e conforme as disposições do Manual de Desenhos Industriais foi realizada, de ofício, a seguinte alteração: para melhor adequação ao produto representado, a classe de Locarno foi alterada para LOC (15) 06-01 - ASSENTOS, tendo em vista o item 5.3.1.1.c do Manual.



BR302025008669-8

Concessão de registro



Código de despacho: 158
Titular: ANRAN SUPPLY CHAIN MANAGEMENT LIMITED [CN]
Autor: ZIHUA ZOU[CN]
Título do registro: MOEDORES ELÉTRICOS DE CAFÉ [USO DOMÉSTICO]
Data de depósito: 16/12/2025
Classificação: 31-00
Procurador: Org. Mérito Marcas e Patentes Ltda.

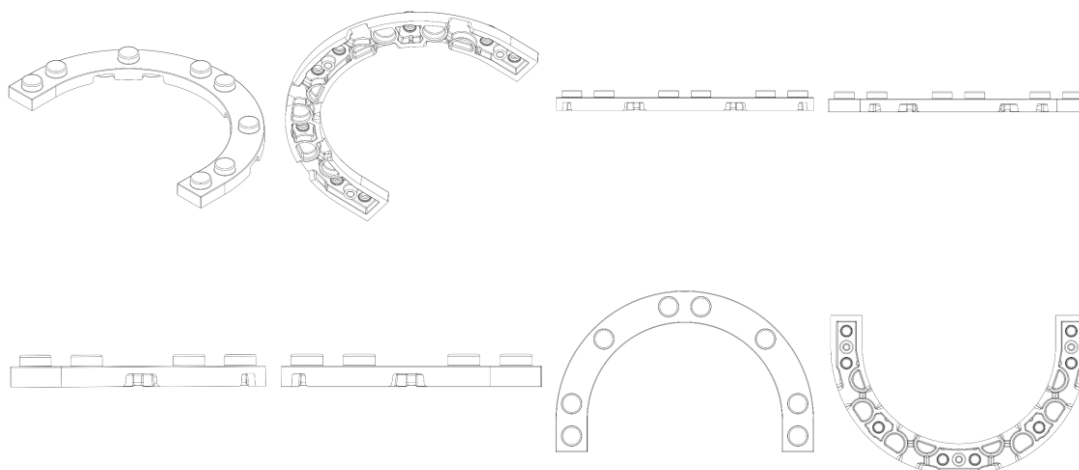


BR302025008670-1 Concessão de registro
Código de despacho: 158
Titular: ANRAN SUPPLY CHAIN MANAGEMENT LIMITED [CN]
Autor: ZIHUA ZOU[CN]
Título do registro: BALANÇAS DE COZINHA
Data de depósito: 16/12/2025
Classificação: 10-04
Procurador: Org. Mérito Marcas e Patentes Ltda.



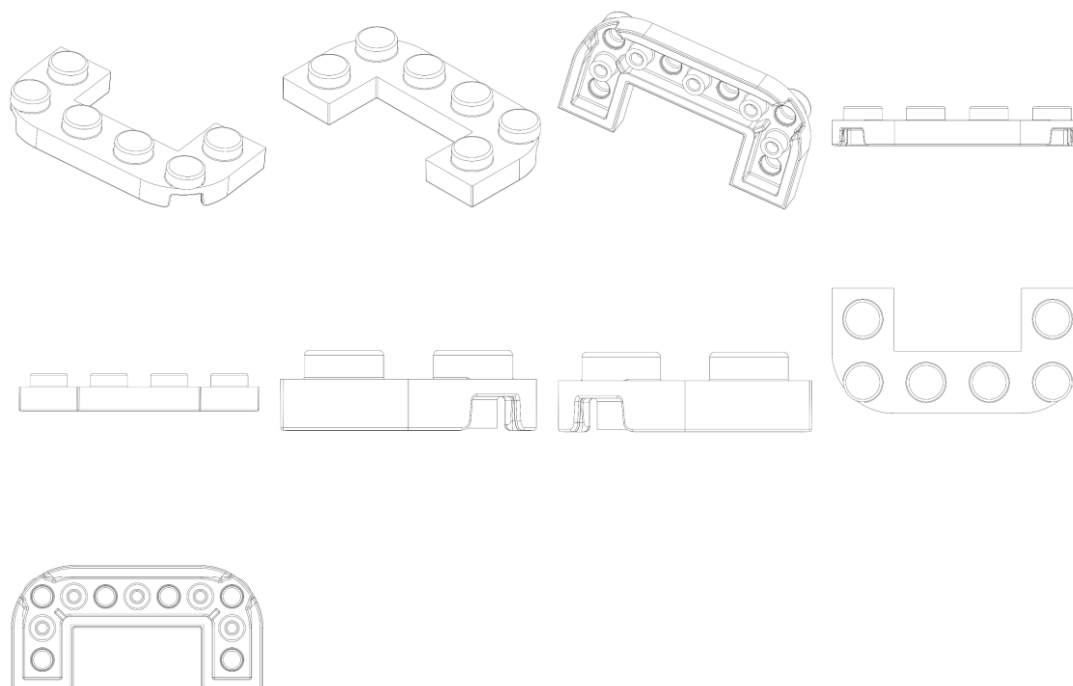
BR302025008717-1 Concessão de registro
Código de despacho: 158
Titular: LEGO A/S [DK]
Autor: DANIEL SRI SUDARSONO[ID]
Título do registro: BRINQUEDO
Data de depósito: 18/12/2025
Classificação: 21-01
Procurador: MMV Agentes da Propriedade Industrial Ltda.





BR302025008718-0

Concessão de registro
 Código de despacho: 158
Titular: LEGO A/S [DK]
 Autor: MIKKEL SCHOU NIELSEN[DK]
 Título do registro: BRINQUEDO
 Data de depósito: 18/12/2025
 Classificação: 21-01
 Procurador: MMV Agentes da Propriedade Industrial Ltda.

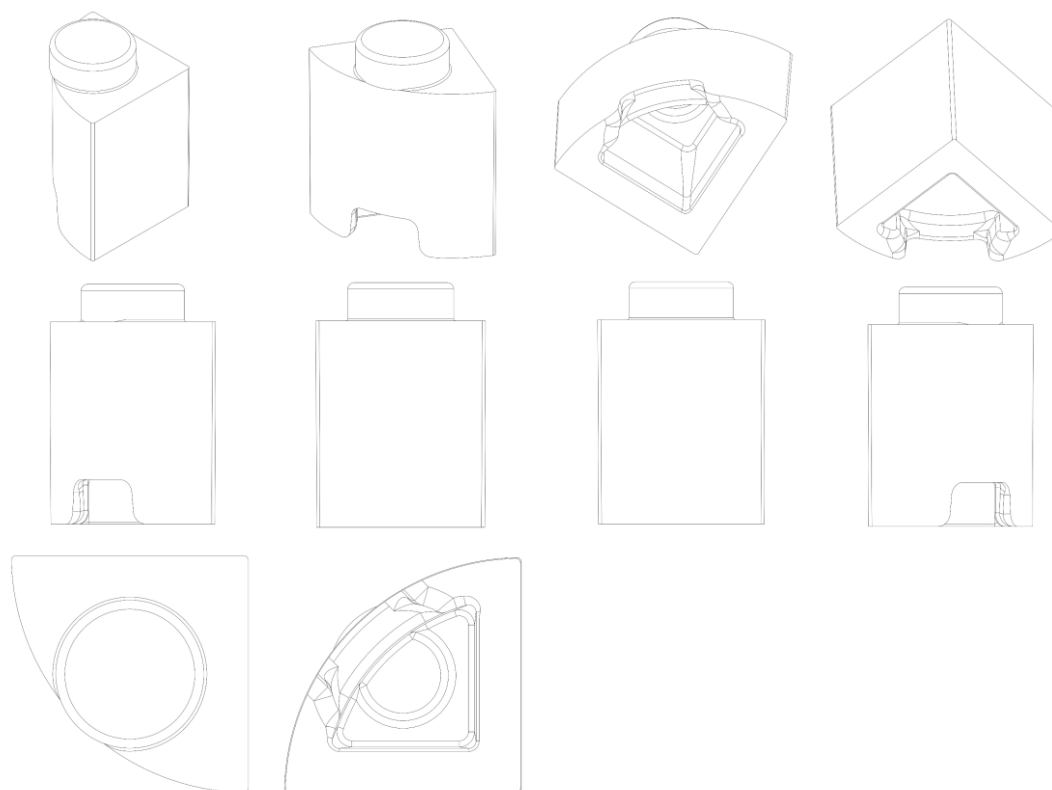


BR302025008719-8

Concessão de registro
 Código de despacho: 158
Titular: LEGO A/S [DK]
 Autor: MIKKEL SCHOU NIELSEN[DK]

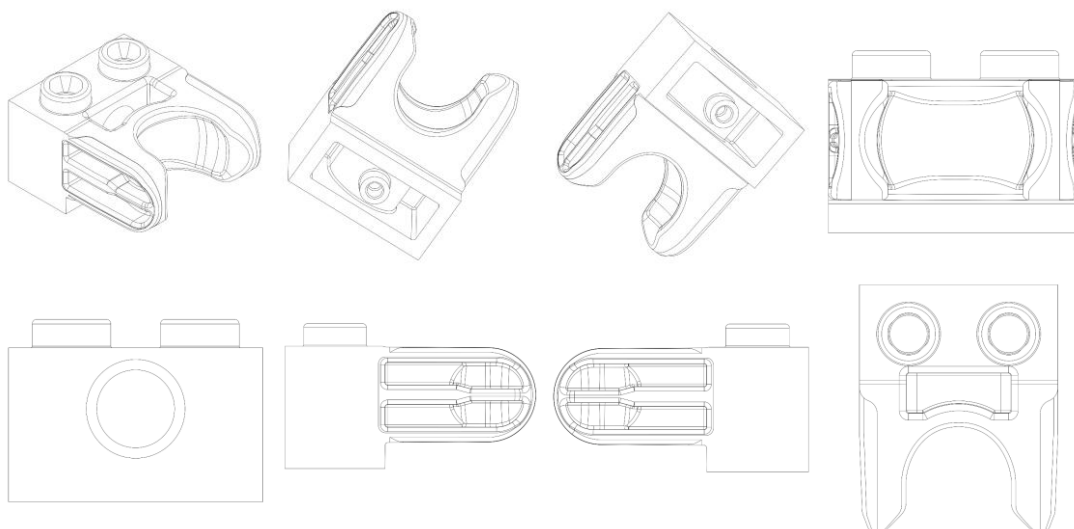


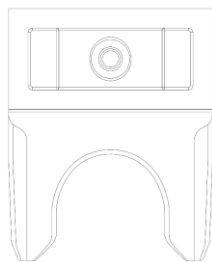
Título do registro: BRINQUEDO
 Data de depósito: 18/12/2025
 Classificação: 21-01
 Procurador: MMV Agentes da Propriedade Industrial Ltda.



BR302025008720-1

Concessão de registro
 Código de despacho: 158
Titular: LEGO A/S [DK]
 Autor: MATTHEW THOMAS MARSHALL[GB]
 Título do registro: BRINQUEDO
 Data de depósito: 18/12/2025
 Classificação: 21-01
 Procurador: MMV Agentes da Propriedade Industrial Ltda.





BR302025008730-9

Concessão de registro

Código de despacho: 158

Titular: CLEOMAR FABIANO SANDER [BR/RS]

Autor: CLEOMAR FABIANO SANDER[BR]

Título do registro: Calçados

Data de depósito: 18/12/2025

Classificação: 02-04

Procurador: AUDITA ASSESSORIA EMPRESARIAL LTDA.

Detalhes do despacho: Com apoio no item 5.3 do Manual de Desenhos Industriais as legendas das figuras 1.1 e 1.6 foram alteradas de ofício para VISTA POSTERIOR e VISTA ANTERIOR, respectivamente, a fim de indicarem corretamente as vistas que representam.



BR302025008744-9

Concessão de registro

Código de despacho: 158

Titular: THIAGO CAPOSSOLI [BR/SP]

Autor: THIAGO CAPOSSOLI[BR]

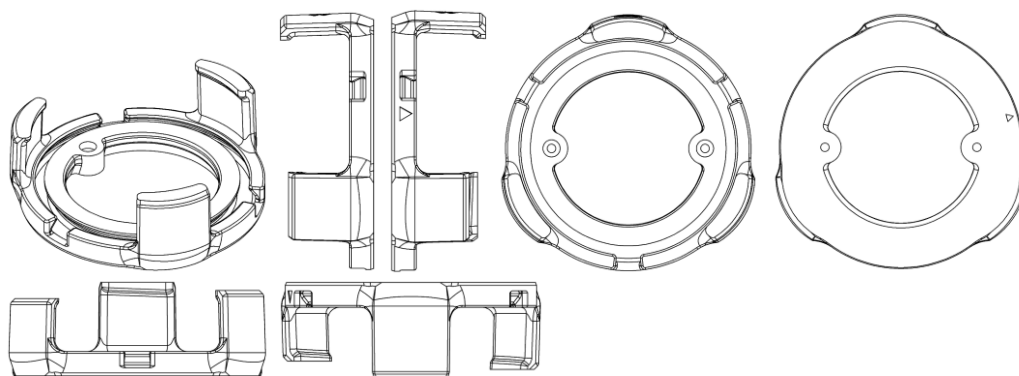
Título do registro: SUPORTE PARA ROTEADOR

Data de depósito: 18/12/2025

Classificação: 14-06

Detalhes do despacho: Com apoio no item 5.3 do Manual de Desenhos Industriais foram feitas as seguintes alterações de ofício: [1] Título: alterado para SUPORTE PARA ROTEADOR, a fim de identificar corretamente o objeto requerido, sem informações sobre modelos ou adjetivos, conforme item 5.3.1.1 b do Manual. [2] Classificação: alterada de 14-03 para 14-06, a fim de corresponder ao objeto requerido, conforme item 5.3.1.1 c do Manual. [3] De acordo com o item 3.5.2 G do Manual o campo DESCRIÇÃO pode ser usado para adicionar informações consideradas necessárias para uma melhor compreensão das FIGURAS do desenho industrial de maneira a esclarecer recursos gráficos utilizados nas figuras ou ainda esclarecer como tais recursos podem influenciar o que é reivindicado nas figuras, além de declarações sobre omissão de vistas. O texto do campo Descrição foi excluído por conter informações que não se enquadram no previsto nos itens 3.5.2.G e 5.3 do Manual.





BR302025008745-7

Concessão de registro

Código de despacho: 158

Titular: MISTY MORNING HOLDINGS LTD. [BS]

Autor: LUCIANA NIGRO MELLO[BR], EURICO RANGEL LINS[BR] e MARCO ANTONIO DA CONCEICAO JUNIOR[BR]

Título do registro: Calçados

Data de depósito: 18/12/2025

Classificação: 02-04

Procurador: Diego Mahaut Duarte Pereira



BR302025008746-5

Concessão de registro

Código de despacho: 158

Titular: MISTY MORNING HOLDINGS LTD. [BS]

Autor: LUCIANA NIGRO MELLO[BR], EURICO RANGEL LINS[BR] e MARCO ANTONIO DA CONCEICAO JUNIOR[BR]

Título do registro: Calçados

Data de depósito: 18/12/2025

Classificação: 02-04

Procurador: Diego Mahaut Duarte Pereira



BR302025008747-3

Concessão de registro

Código de despacho: 158

Titular: THIAGO CAPOSSOLI [BR/SP]

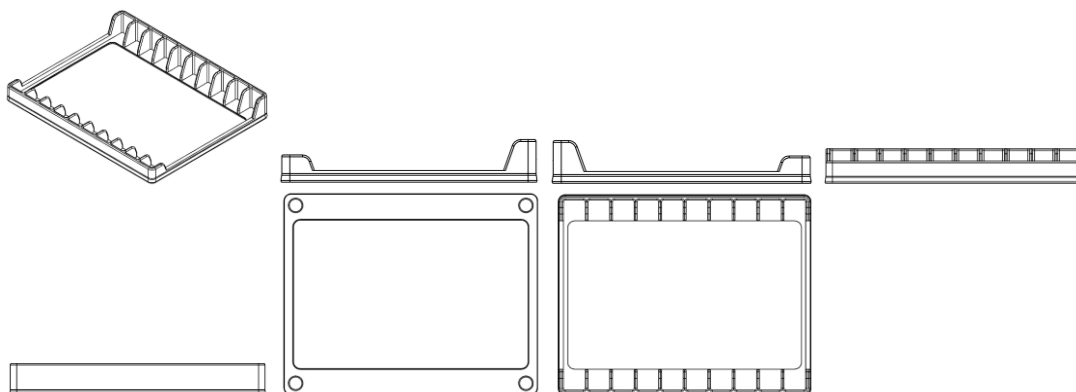
Autor: THIAGO CAPOSSOLI[BR]

Título do registro: SUPORTE PARA ESTOJOS DE JOGOS DE VIDEOGAME OU DVDS

Data de depósito: 18/12/2025

Classificação: 08-08

Detalhes do despacho: Com apoio no item 5.3 do Manual de Desenhos Industriais foram feitas as seguintes alterações de ofício: .[1] Título: alterado para SUPORTE PARA ESTOJOS DE JOGOS DE VIDEOGAME OU DVD, a fim de identificar corretamente o objeto requerido, sem informações técnicas, conforme item 5.3.1.1 b do Manual. .[2] Classificação: alterada de 14-03 para 08-08, a fim de corresponder ao objeto requerido, conforme item 5.3.1.1 c do Manual. .[3] De acordo com o item 3.5.2 G do Manual o campo DESCRIÇÃO pode ser usado para adicionar informações consideradas necessárias para uma melhor compreensão das FIGURAS do desenho industrial de maneira a esclarecer recursos gráficos utilizados nas figuras ou ainda esclarecer como tais recursos podem influenciar o que é reivindicado nas figuras, além de declarações sobre omissão de vistas. O texto do campo Descrição foi excluído por conter informações que não se enquadram no previsto nos itens 3.5.2.G e 5.3 do Manual.



BR302025008748-1

Concessão de registro

Código de despacho: 158

Titular: MISTY MORNING HOLDINGS LTD. [BS]

Autor: LUCIANA NIGRO MELLO[BR], EURICO RANGEL LINS[BR] e MARCO ANTONIO DA CONCEICAO JUNIOR[BR]

Título do registro: Calçados

Data de depósito: 18/12/2025

Classificação: 02-04

Procurador: Diego Mahaut Duarte Pereira

Detalhes do despacho: Com apoio no item 5.3 do Manual de Desenhos Industriais as legendas das figuras 1.5 e 1.6 foram alteradas de ofício para PERSPECTIVA, a fim de indicarem corretamente as vistas que representam.





BR302025008781-3

Concessão de registro
 Código de despacho: 158
Titular: EDUARDO ERNESTO BAZHUNI MAIA [BR/RJ]
 Autor: EDUARDO ERNESTO BAZHUNI MAIA[BR]
 Título do registro: MESA
 Data de depósito: 19/12/2025
 Classificação: 06-03
 Procurador: Clarke, Modet Propriedade Intelectual Ltda.
 Detalhes do despacho: A "Descrição" foi excluída de ofício, conforme a Nota Técnica INPI/CPAPD nº 01/2024. De acordo com o item 3.5.2 do Manual de Desenhos Industriais, o campo "Descrição" do formulário deve ser usado para incluir informações necessárias à compreensão das figuras do desenho industrial.



BR302025008820-8

Concessão de registro
 Código de despacho: 158
Titular: GRENDENE S.A. [BR/CE]



Autor: SCHANA CENCI MARIN[BR]

Título do registro: Calçado

Data de depósito: 22/12/2025

Classificação: 02-04

Procurador: Remer Villaça & Nogueira Assessoria e Consultoria de Prop. Intelectual S/S Ltda.

Detalhes do despacho: A "Descrição" foi excluída de ofício, conforme a Nota Técnica INPI/CPAPD nº 01/2024. De acordo com o item 3.5.2 do Manual de Desenhos Industriais, o campo "Descrição" do formulário deve ser usado para incluir informações necessárias à compreensão das figuras do desenho industrial.



BR302025008821-6

Concessão de registro

Código de despacho: 158

Titular: ANRAN SUPPLY CHAIN MANAGEMENT LIMITED [CN]

Autor: ZIHUA ZOU[CN]

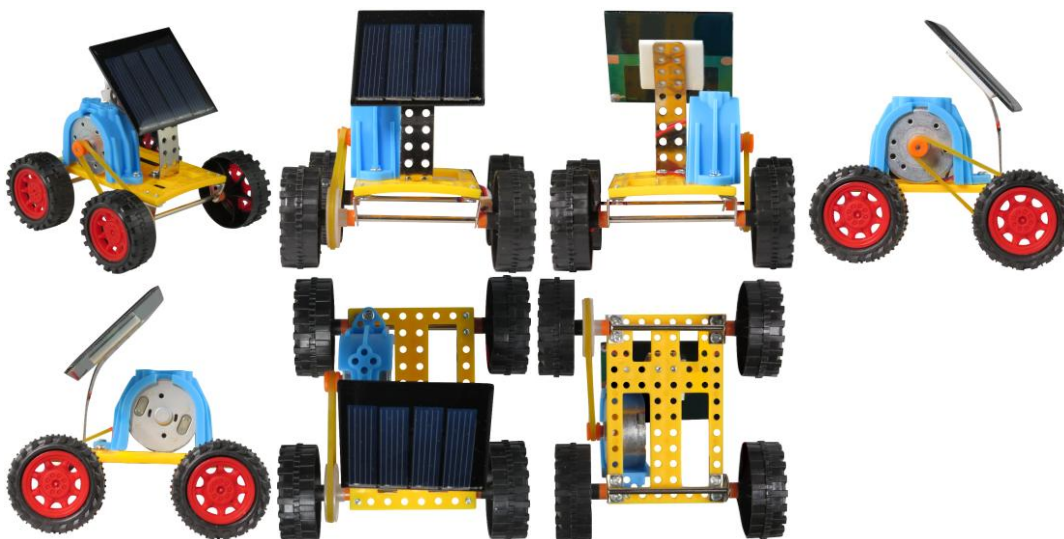
Título do registro: BRINQUEDOS DE MONTAR

Data de depósito: 22/12/2025

Classificação: 21-01

Procurador: Org. Mérito Marcas e Patentes Ltda.

Detalhes do despacho: Com base na Nota Técnica INPI/CPAPD nº 01/2024 e conforme as disposições do Manual de Desenhos Industriais, foi realizada, de ofício, a seguinte alteração: foi excluída do título e do relatório descritivo, por se tratar de informação técnica, a expressão "com blocos interconectados", conforme o item 5.3.1.1.b do Manual.



BR302025008822-4

Concessão de registro

Código de despacho: 158

Titular: ANRAN SUPPLY CHAIN MANAGEMENT LIMITED [CN]

Autor: ZIHUA ZOU[CN]

Título do registro: BRINQUEDOS DE MONTAR

Data de depósito: 22/12/2025

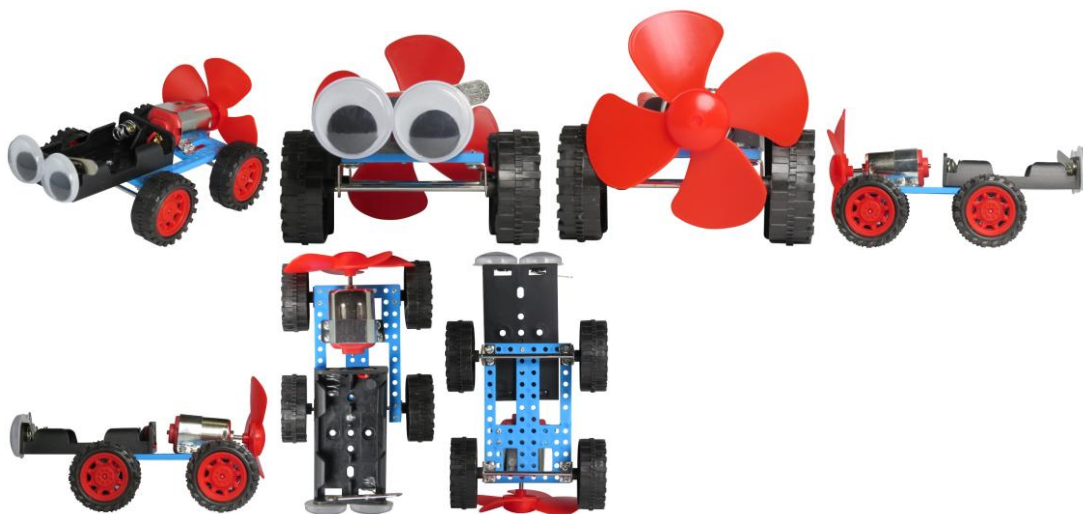
Classificação: 21-01

Procurador: Org. Mérito Marcas e Patentes Ltda.

Detalhes do despacho: Com base na Nota Técnica INPI/CPAPD nº 01/2024 e conforme as disposições do Manual de



Desenhos Industriais, foi realizada, de ofício, a seguinte alteração: foi excluída do título e do relatório descritivo, por se tratar de informação técnica, a expressão "com blocos interconectados", conforme o item 5.3.1.1.b do Manual.

**BR302025008823-2**

Concessão de registro

Código de despacho: 158

Titular: GRENDENE S.A. [BR/CE]

Autor: SCHANA CENCI MARIN[BR]

Título do registro: Calçado

Data de depósito: 22/12/2025

Classificação: 02-04

Procurador: Remer Villaça & Nogueira Assessoria e Consultoria de Prop. Intelectual S/S Ltda.

Detalhes do despacho: A "Descrição" foi excluída de ofício, conforme a Nota Técnica INPI/CPAPD nº 01/2024. De acordo com o item 3.5.2 do Manual de Desenhos Industriais, o campo "Descrição" do formulário deve ser usado para incluir informações necessárias à compreensão das figuras do desenho industrial.

**BR302025008825-9**

Concessão de registro

Código de despacho: 158

Titular: GRENDENE S.A. [BR/CE]

Autor: SCHANA CENCI MARIN[BR]

Título do registro: Bolsa

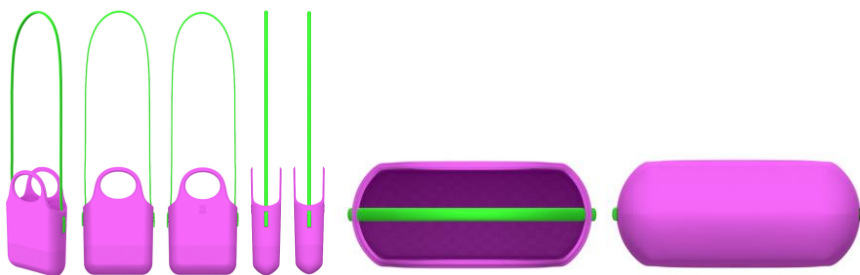
Data de depósito: 22/12/2025

Classificação: 03-01

Procurador: Remer Villaça & Nogueira Assessoria e Consultoria de Prop. Intelectual S/S Ltda.

Detalhes do despacho: A "Descrição" foi excluída de ofício, conforme a Nota Técnica INPI/CPAPD nº 01/2024. De acordo com o item 3.5.2 do Manual de Desenhos Industriais, o campo "Descrição" do formulário deve ser usado para incluir informações necessárias à compreensão das figuras do desenho industrial.





BR302025008826-7

Concessão de registro

Código de despacho: 158

Titular: GRENDENE S.A. [BR/CE]

Autor: SCHANA CENCI MARIN[BR]

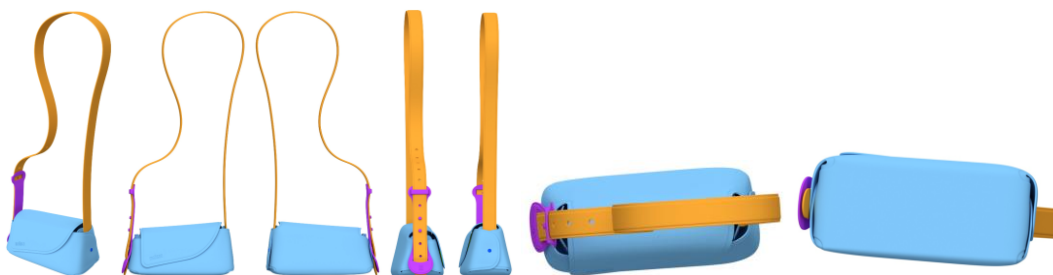
Título do registro: Bolsa

Data de depósito: 22/12/2025

Classificação: 03-01

Procurador: Remer Villaça & Nogueira Assessoria e Consultoria de Prop. Intelectual S/S Ltda.

Detalhes do despacho: A "Descrição" foi excluída de ofício, conforme a Nota Técnica INPI/CPAPD nº 01/2024. De acordo com o item 3.5.2 do Manual de Desenhos Industriais, o campo "Descrição" do formulário deve ser usado para incluir informações necessárias à compreensão das figuras do desenho industrial.



BR302025008827-5

Concessão de registro

Código de despacho: 158

Titular: GRENDENE S.A. [BR/CE]

Autor: SCHANA CENCI MARIN[BR]

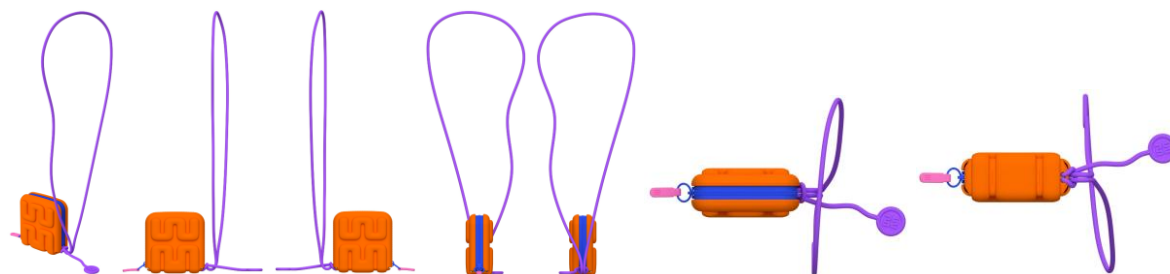
Título do registro: Bolsa

Data de depósito: 22/12/2025

Classificação: 03-01

Procurador: Remer Villaça & Nogueira Assessoria e Consultoria de Prop. Intelectual S/S Ltda.

Detalhes do despacho: A "Descrição" foi excluída de ofício, conforme a Nota Técnica INPI/CPAPD nº 01/2024. De acordo com o item 3.5.2 do Manual de Desenhos Industriais, o campo "Descrição" do formulário deve ser usado para incluir informações necessárias à compreensão das figuras do desenho industrial.



BR302025008843-7

Concessão de registro

Código de despacho: 158

Titular: ANRAN SUPPLY CHAIN MANAGEMENT LIMITED [CN]

Autor: ZIHUA ZOU[CN]

Título do registro: BRINQUEDOS DE MONTAR

Data de depósito: 22/12/2025

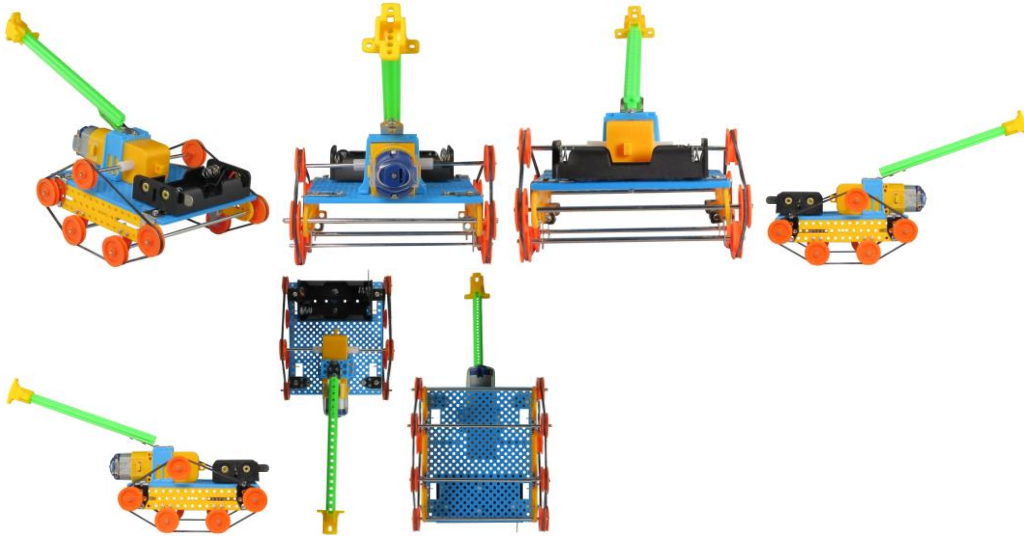
Classificação: 21-01

Procurador: Org. Mérito Marcas e Patentes Ltda.

Detalhes do despacho: Com base na Nota Técnica INPI/CPAPD nº 01/2024 e conforme as disposições do Manual de



Desenhos Industriais, foi realizada, de ofício, a seguinte alteração: foi excluída do título e do relatório descritivo, por se tratar de informação técnica, a expressão "com blocos interconectados", conforme o item 5.3.1.1.b do Manual.

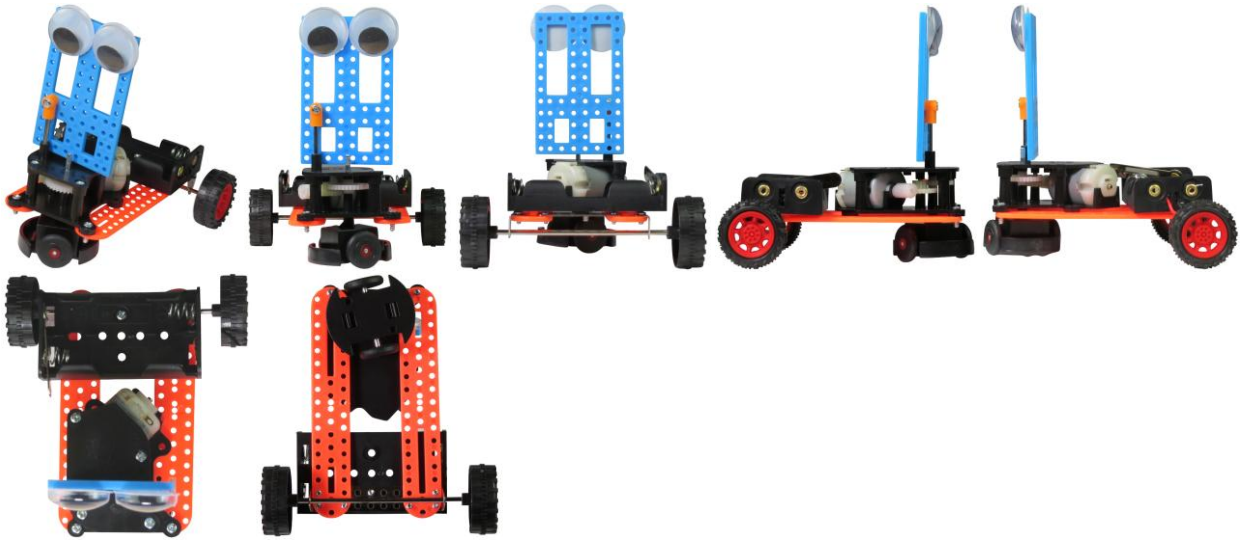


BR302025008844-5 Concessão de registro
 Código de despacho: 158
Titular: ANRAN SUPPLY CHAIN MANAGEMENT LIMITED [CN]
 Autor: ZIHUA ZOU[CN]
 Título do registro: CAFETEIRAS
 Data de depósito: 22/12/2025
 Classificação: 07-02
 Procurador: Org. Mérito Marcas e Patentes Ltda.



BR302025008845-3 Concessão de registro
 Código de despacho: 158
Titular: ANRAN SUPPLY CHAIN MANAGEMENT LIMITED [CN]
 Autor: ZIHUA ZOU[CN]
 Título do registro: BRINQUEDOS DE MONTAR
 Data de depósito: 22/12/2025
 Classificação: 21-01
 Procurador: Org. Mérito Marcas e Patentes Ltda.
 Detalhes do despacho: Com base na Nota Técnica INPI/CPAPD nº 01/2024 e conforme as disposições do Manual de Desenhos Industriais, foi realizada, de ofício, a seguinte alteração: foi excluída do título e do relatório descritivo, por se tratar de informação técnica, a expressão "com blocos interconectados", conforme o item 5.3.1.1.b do Manual.





Nulidades administrativas de registros de desenho industrial

Exigência de pagamento
Exigência de conformidade de petição
Notificação de instauração de nulidade administrativa, por requerimento de terceiros, para manifestação
Notificação de instauração de nulidade administrativa, de ofício, para manifestação
Instrução técnica: Exigência
Instrução técnica: Sobrestamento
Decisão da nulidade: Negado provimento
Decisão da nulidade: Provimento
Instrução técnica: Intimação para manifestação por parte do titular e do requerente
Outros despachos



Notificação de nulidade administrativa, por requerimento de terceiros, para manifestação

Notificação de processo administrativo de nulidade (PAN) instaurado mediante requerimento de terceiros. A partir da publicação deste ato, na Revista da Propriedade Industrial (RPI), inicia-se o prazo de 60 (sessenta) dias para que o titular do registro se manifeste, nos termos do artigo 170 da Lei da Propriedade Industrial (LPI, lei n.º 9.279, de 14 de maio de 1996).

Declara-se, ainda, neste ato, o interesse público no reexame da concessão do atual registro.

Art. 170 - O titular será intimado para se manifestar no prazo de 60 (sessenta) dias.

Para visualizar petições eletrônicas no site do INPI (www.inpi.gov.br):

1. Acesse a pesquisa da base de desenho industrial utilizando login e senha; e
 2. Informe o número do processo ao qual está vinculada a petição a ser visualizada.
3. Selecione o ícone "pdf" ao lado da petição desejada.

Para apresentar manifestação sobre nulidade administrativa:

1. Acesse o e-DI no site do INPI (www.inpi.gov.br);
2. Emita uma Guia de Recolhimento da União (GRU) para o serviço "manifestação ao processo administrativo de nulidade notificado" (código 108);
3. Efetue o pagamento; e
4. Preencha e envie o formulário eletrônico correspondente à opção indicada na emissão da GRU, acompanhado dos esclarecimentos, argumentos, provas ou documentos apropriados.

O prazo para apresentação de manifestação é de 60 (sessenta) dias, contados da data de publicação da notificação do processo administrativo de nulidade na Revista da Propriedade Industrial (RPI), nos termos dos art. 170, 221, 222 e 223 da Lei da Propriedade Industrial (LPI, Lei n.º 9.279, de 14 de maio de 1996).

Para esclarecer outras dúvidas e conhecer em detalhe o processamento de pedidos de registro de desenho industrial e outras petições, não deixe de consultar o Manual de Desenho Industrial <http://manualdedi.inpi.gov.br/projects/manual-de-desenho-industrial/wiki>

870260028999
27/03/2026

Notificação de instauração de processo de nulidade a requerimento
Código de despacho: 400
Petição (tipo): [107.02] Nulidade de registro de desenho industrial
Processo afetado: BR302024002219-0
Requerente: BENDITA MAKE COMERCIO DE COSMETICOS E TREINAMENTO LTDA
Procurador: Montaury Pimenta, Machado & Vieira de Mello Advogados
Titular do registro: INDICE TOKYO COMERCIO IMPORTACAO E EXPORTACAO LTDA [BR/SC]
Procurador do titular: GILBERTO LUIS DA SILVEIRA



870260029635 30/03/2026	Notificação de instauração de processo de nulidade a requerimento Código de despacho: 400 Petição (tipo): [107.02] Nulidade de registro de desenho industrial Processo afetado: BR302024004327-9 Requerente: HABITARE HOME DECOR LTDA Procurador: London Marcas e Patentes S/S Ltda. Titular do registro: LOPAZZI INDUSTRIA E COMERCIO LTDA [BR/MG] Procurador do titular: BEERRE ASSESSORIA EMPRESARIAL LTDA
870260029083 27/03/2026	Notificação de instauração de processo de nulidade a requerimento Código de despacho: 400 Petição (tipo): [107.02] Nulidade de registro de desenho industrial Processo afetado: BR302024004800-9 Requerente: GEORGE DO NASCIMENTO SANTOS Procurador: Aguinaldo Dalberto Titular do registro: JONAS LI DAI [BR/SP] Procurador do titular: Ricardo Nogueira Garcez
870260029049 27/03/2026	Notificação de instauração de processo de nulidade a requerimento Código de despacho: 400 Petição (tipo): [107.02] Nulidade de registro de desenho industrial Processo afetado: BR302025002474-9 Requerente: RELCOM IMPORTAÇÃO E COMERCIO LTDA Procurador: Aguinaldo Dalberto Titular do registro: TOYA CORPORATION LTDA [BR/SP], MAXIMO E-COMMERCE LTDA [BR/SP], INTEGRO MARKET SERVICOS ADMINISTRATIVOS LTDA [BR/SP], GERONIMO E-COMMERCE LTDA [BR/SP] e BARATOTAL E-COMMERCE LTDA [BR/SP]
870260029100 27/03/2026	Notificação de instauração de processo de nulidade a requerimento Código de despacho: 400 Petição (tipo): [107.02] Nulidade de registro de desenho industrial Processo afetado: BR302025002633-4 Requerente: GEORGE DO NASCIMENTO SANTOS Procurador: Aguinaldo Dalberto Titular do registro: INTEGRO MARKET SERVICOS ADMINISTRATIVOS LTDA [BR/SP], GERONIMO E-COMMERCE LTDA [BR/SP], BARATOTAL E-COMMERCE LTDA [BR/SP], MAXIMO E-COMMERCE LTDA [BR/SP] e TOYA CORPORATION LTDA [BR/SP]
870260029116 27/03/2026	Notificação de instauração de processo de nulidade a requerimento Código de despacho: 400 Petição (tipo): [107.02] Nulidade de registro de desenho industrial Processo afetado: BR302025002640-7 Requerente: GEORGE DO NASCIMENTO SANTOS Procurador: Aguinaldo Dalberto Titular do registro: INTEGRO MARKET SERVICOS ADMINISTRATIVOS LTDA [BR/SP], GERONIMO E-COMMERCE LTDA [BR/SP], BARATOTAL E-COMMERCE LTDA [BR/SP], MAXIMO E-COMMERCE LTDA [BR/SP] e TOYA CORPORATION LTDA [BR/SP]
870260029696 30/03/2026	Notificação de instauração de processo de nulidade a requerimento Código de despacho: 400 Petição (tipo): [107.02] Nulidade de registro de desenho industrial Processo afetado: BR302025003558-9 Requerente: KEKO ACESSÓRIOS S/A Procurador: Sko Oyarzáball Marcas e Patentes Sociedade Simples Ltda. Titular do registro: RONDINELI DE BRITO PACHECO 90079027172 [BR/GO] Procurador do titular: ANDERSON ANDRÉ COLOMBO



Anulação de despachos

Anulação de despachos relativos a processos de registro

Anulação de despachos relativos a petições



Anulação de despachos relativos a processos de registro

Os despachos listados a seguir tiveram sua publicação anulada com base nos motivos indicados:

BR302024001971-8	Anulação de despacho (em processo) Código de despacho: 402 Titular: COLGATE-PALMOLIVE COMPANY [US] Procurador: Flávia Salim Lopes Detalhes do despacho: Despacho de perda de prioridade publicado em 24/03/2026, na RPI 2881, anulado por ter sido indevido.
BR302025005459-1	Anulação de despacho (em processo) Código de despacho: 402 Titular: BRIDGESTONE BANDAG, LLC [US] Procurador: MMV Agentes da Propriedade Industrial Ltda. Detalhes do despacho: Anulado o despacho 136 – exigência técnica – publicado na RPI 2882 em 31/03/2026, por ter sido indevido. O pedido será reexaminado.



Notificações e decisões judiciais

Notificação de procedimento judicial

Notificação de decisão judicial

Outros despachos



Notificação de decisão judicial

301260073705	<p>Publicação de decisão judicial transitada em julgado Código de despacho: 639 Petição (tipo): [protocolo interno] Notificação judicial Processo afetado: BR302014002944-4 Requerente: 25ª VARA FEDERAL DO RIO DE JANEIRO Detalhes do despacho: NOTIFICAÇÃO DE DECISÃO JUDICIAL / Ação Ordinária nº: 5084774-97.2023.4.02.5101 Origem: 25ª VARA FEDERAL DO RIO DE JANEIRO (TRF2); Nº INPI: 52402.002530/2024-49 Autor(es): CENTURY INDUSTRIA E COMERCIO DE ESTOFADOS LTDA. Réu(s): PAULO CELSO CARDOSO BACCHI e INPI - INSTITUTO NACIONAL DA PROPRIEDADE INDUSTRIAL. Decisão transitada em julgado: "Ante o exposto, JULGO extinto o processo, nos termos do artigo 487, inciso I, do CPC e IMPROCEDENTE O PEDIDO. Condeno a parte autora nas despesas processuais e ao pagamento dos honorários advocatícios, no percentual de 10% (dez por cento) sobre o valor atualizado da causa, divididos igualmente entre os réus, nos termos do art. 85, §2º, do Código de Processo Civil. Sem custas a serem recolhidas, no caso de recurso, em razão do pagamento integral pela parte autora."</p>
301260073706	<p>Publicação de decisão judicial transitada em julgado Código de despacho: 639 Petição (tipo): [protocolo interno] Notificação judicial Processo afetado: BR302015000038-4 Requerente: 25ª VARA FEDERAL DO RIO DE JANEIRO Detalhes do despacho: NOTIFICAÇÃO DE DECISÃO JUDICIAL / Ação Ordinária nº: 5084774-97.2023.4.02.5101 Origem: 25ª VARA FEDERAL DO RIO DE JANEIRO (TRF2); Nº INPI: 52402.002530/2024-49 Autor(es): CENTURY INDUSTRIA E COMERCIO DE ESTOFADOS LTDA. Réu(s): PAULO CELSO CARDOSO BACCHI e INPI - INSTITUTO NACIONAL DA PROPRIEDADE INDUSTRIAL. Decisão transitada em julgado: "Ante o exposto, JULGO extinto o processo, nos termos do artigo 487, inciso I, do CPC e IMPROCEDENTE O PEDIDO. Condeno a parte autora nas despesas processuais e ao pagamento dos honorários advocatícios, no percentual de 10% (dez por cento) sobre o valor atualizado da causa, divididos igualmente entre os réus, nos termos do art. 85, §2º, do Código de Processo Civil. Sem custas a serem recolhidas, no caso de recurso, em razão do pagamento integral pela parte autora."</p>
301260073708	<p>Publicação de decisão judicial transitada em julgado Código de despacho: 639 Petição (tipo): [protocolo interno] Notificação judicial Processo afetado: BR302015000041-4 Requerente: 25ª VARA FEDERAL DO RIO DE JANEIRO Detalhes do despacho: NOTIFICAÇÃO DE DECISÃO JUDICIAL / Ação Ordinária nº: 5084774-97.2023.4.02.5101 Origem: 25ª VARA FEDERAL DO RIO DE JANEIRO (TRF2); Nº INPI: 52402.002530/2024-49 Autor(es): CENTURY INDUSTRIA E COMERCIO DE ESTOFADOS LTDA. Réu(s): PAULO CELSO CARDOSO BACCHI e INPI - INSTITUTO NACIONAL DA PROPRIEDADE INDUSTRIAL. Decisão transitada em julgado: "Ante o exposto, JULGO extinto o processo, nos termos do artigo 487, inciso I, do CPC e IMPROCEDENTE O PEDIDO. Condeno a parte autora nas despesas processuais e ao pagamento dos honorários advocatícios, no percentual de 10% (dez por cento) sobre o valor atualizado da causa, divididos igualmente entre os réus, nos termos do art. 85, §2º, do Código de Processo Civil. Sem custas a serem recolhidas, no caso de recurso, em razão do pagamento integral pela parte autora."</p>



-
- 301260073709** Publicação de decisão judicial transitada em julgado
Código de despacho: 639
Petição (tipo): [protocolo interno] Notificação judicial
Processo afetado: BR302017000103-3
Requerente: 25ª VARA FEDERAL DO RIO DE JANEIRO
Detalhes do despacho: NOTIFICAÇÃO DE DECISÃO JUDICIAL / Ação Ordinária nº: 5084774-97.2023.4.02.5101
Origem: 25ª VARA FEDERAL DO RIO DE JANEIRO (TRF2); Nº INPI: 52402.002530/2024-49 Autor(es): CENTURY INDUSTRIA E COMERCIO DE ESTOFADOS LTDA. Réu(s): PAULO CELSO CARDOSO BACCHI e INPI - INSTITUTO NACIONAL DA PROPRIEDADE INDUSTRIAL. Decisão transitada em julgado: "Ante o exposto, JULGO extinto o processo, nos termos do artigo 487, inciso I, do CPC e IMPROCEDENTE O PEDIDO. Condeno a parte autora nas despesas processuais e ao pagamento dos honorários advocatícios, no percentual de 10% (dez por cento) sobre o valor atualizado da causa, divididos igualmente entre os réus, nos termos do art. 85, §2º, do Código de Processo Civil. Sem custas a serem recolhidas, no caso de recurso, em razão do pagamento integral pela parte autora."
-
- 301260073656** Publicação de decisão judicial transitada em julgado
Código de despacho: 639
Petição (tipo): [protocolo interno] Notificação judicial
Processo afetado: DI6602461-7
Requerente: 24ª VARA FEDERAL CÍVEL DE SÃO PAULO
Detalhes do despacho: NOTIFICAÇÃO DE DECISÃO JUDICIAL / Ação Ordinária nº: 0010461-64.2008.4.03.6100
Origem: 24ª VARA CÍVEL FEDERAL DE SÃO PAULO (TRF3); Nº INPI: 52400.002750/2008-72; Autor(es): CERVEJARIAS KAISER BRASIL S/A. Réu(s): COMPANHIA DE BEBIDAS DAS AMÉRICAS – AMBEV e INPI - INSTITUTO NACIONAL DA PROPRIEDADE INDUSTRIAL. Decisão transitada em julgado: "Se compuseram amigavelmente quanto ao objeto desta demanda e, conseqüentemente, requerem que se digne Vossa Excelência (i) determinar a extinção deste processo, com resolução do mérito, nos termos do artigo 269, inciso III, do Código de Processo Civil [de 1973], nada mais sendo devido de uma parte a outra, inclusive no que diz respeito a custas e honorários advocatícios, incluindo os de sucumbência; sendo que eventuais custas e despesas processuais, incluindo honorários periciais, em aberto serão pagas pela AMBEV". A Decisão homologada a sentença proferida em 11 de setembro de 2013 decidiu o seguinte: "HOMOLOGO, por sentença, a transação celebrada entre as partes (fls.2369/2370) dando por resolvido o mérito, nos termos do artigo 269, inciso III, do Código de Processo Civil".
-
- 301260073657** Publicação de decisão judicial transitada em julgado
Código de despacho: 639
Petição (tipo): [protocolo interno] Notificação judicial
Processo afetado: DI6602462-5
Requerente: 24ª VARA FEDERAL CÍVEL DE SÃO PAULO
Detalhes do despacho: NOTIFICAÇÃO DE DECISÃO JUDICIAL / Ação Ordinária nº: 0010461-64.2008.4.03.6100
Origem: 24ª VARA CÍVEL FEDERAL DE SÃO PAULO (TRF3); Nº INPI: 52400.002750/2008-72; Autor(es): CERVEJARIAS KAISER BRASIL S/A. Réu(s): COMPANHIA DE BEBIDAS DAS AMÉRICAS – AMBEV e INPI - INSTITUTO NACIONAL DA PROPRIEDADE INDUSTRIAL. Decisão transitada em julgado: "Se compuseram amigavelmente quanto ao objeto desta demanda e, conseqüentemente, requerem que se digne Vossa Excelência (i) determinar a extinção deste processo, com resolução do mérito, nos termos do artigo 269, inciso III, do Código de Processo Civil [de 1973], nada mais sendo devido de uma parte a outra, inclusive no que diz respeito a custas e honorários advocatícios, incluindo os de sucumbência; sendo que eventuais custas e despesas processuais, incluindo honorários periciais, em aberto serão pagas pela AMBEV". A Decisão homologada a sentença proferida em 11 de setembro de 2013 decidiu o seguinte: "HOMOLOGO, por sentença, a transação celebrada entre as partes (fls.2369/2370) dando por resolvido o mérito, nos termos do artigo 269, inciso III, do Código de Processo Civil".
-
- 301260073658** Publicação de decisão judicial transitada em julgado
Código de despacho: 639
Petição (tipo): [protocolo interno] Notificação judicial
Processo afetado: DI6602652-0
Requerente: 24ª VARA FEDERAL CÍVEL DE SÃO PAULO
Detalhes do despacho: NOTIFICAÇÃO DE DECISÃO JUDICIAL / Ação Ordinária nº: 0010461-64.2008.4.03.6100
Origem: 24ª VARA CÍVEL FEDERAL DE SÃO PAULO (TRF3); Nº INPI: 52400.002750/2008-72; Autor(es): CERVEJARIAS KAISER BRASIL S/A. Réu(s): COMPANHIA DE BEBIDAS DAS AMÉRICAS – AMBEV e INPI - INSTITUTO NACIONAL DA PROPRIEDADE INDUSTRIAL. Decisão transitada em julgado: "Se compuseram amigavelmente quanto ao objeto desta demanda e, conseqüentemente, requerem que se digne Vossa Excelência (i) determinar a extinção deste processo, com resolução do mérito, nos termos do artigo 269, inciso III, do Código de Processo Civil [de 1973], nada mais sendo devido de uma parte a outra, inclusive no que diz respeito a custas e honorários advocatícios, incluindo os de sucumbência; sendo que eventuais custas e despesas processuais, incluindo honorários periciais, em aberto serão pagas pela AMBEV". A Decisão homologada a sentença proferida em 11 de setembro de 2013 decidiu o seguinte: "HOMOLOGO, por sentença, a transação celebrada entre as partes (fls.2369/2370) dando por resolvido o mérito, nos termos do artigo 269, inciso III, do Código de Processo Civil".
-

Código internacional de países e organizações

Lista dos códigos de duas letras para representação dos Países, Entidades e Organizações Intergovernamentais baseada no Padrão ST.3 recomendado pela OMPI e na ISO 3166-1.

Por ordem de sigla

AD	ANDORRA	GL	GROELÂNDIA	NU	NIUE
AE	EMIRADOS ÁRABES UNIDOS	GM	GÂMBIA	NZ	NOVA ZELÂNDIA
AF	AFEGANISTÃO	GN	GUINÉ	OM	OMÃ
AG	ANTÍGUA E BARBUDA	GP	GUADALUPE	PA	PANAMÁ
AI	ANGUILLA	GQ	GUINÉ EQUATORIAL	PB	PAÍSES BAIXOS
AL	ALBÂNIA	GR	GRÉCIA	PE	PERU
AM	ARMÊNIA	GS	GEORGIA DO SUL E ILHAS SANDWICH DO SUL	PF	POLINÉSIA FRANCESA
AN	ANTILHAS HOLANDESES	GT	GUATEMALA	PG	PAPUA NOVA GUINÉ
AO	ANGOLA	GU	GUAM	PH	FILIPINAS
AQ	ANTÁRTICA	GW	GUINÉ BISSAU	PK	PAQUISTÃO
AR	ARGENTINA	GY	GUIANA	PL	POLÓNIA
AS	SAMOA AMERICANA	HK	HONG-KONG	PM	SAINT PIERRE E MIQUELON
AT	ÁUSTRIA	HM	ILHAS HEARD E MCDONALD	PN	PITCAIRN
AU	AUSTRÁLIA	HN	HONDURAS	PR	PORTO RICO
AW	ARUBA	HR	CRÓÁCIA	PS	TERRITÓRIO OCUPADO PALESTINO
AZ	AZERBAIJÃO	HT	HAITI	PT	PORTUGAL
BA	BÓSNIA E HERZEGÓVINA	HU	HUNGRIA	PW	PALAU
BB	BARBADOS	ID	INDONÉSIA	PY	PARAGUAI
BD	BANGLADESH	IE	IRLÂNDIA	QA	CATAR
BE	BÉLGICA	IL	ISRAEL	RE	REUNIÃO
BF	BURKINA FASO	IN	ÍNDIA	RO	ROMÊNIA
BG	BULGÁRIA	IO	TERRIT. BRITAN. OCEANO ÍNDICO	RS	SERBIA
BH	BAREINE	IQ	IRAQUE	RU	FEDERAÇÃO RUSSA
BI	BURUNDI	IR	IRÃ (REPÚBLICA ISLÂMICA DO)	RW	RUANDA
BJ	BENIN	IS	ISLÂNDIA	SA	ARÁBIA SAUDITA
BM	BERMUDAS	IT	ITÁLIA	SB	ILHAS SALOMÃO
BN	BRUNEI DARUSSALAM	JM	JAMAICA	SC	SEYCHELLES
BO	BOLÍVIA	JO	JORDÂNIA	SD	SUDÃO
BR	BRASIL	JP	JAPÃO	SE	SUÉCIA
BS	BAHAMAS	KE	QUÊNIA	SG	SINGAPURA
BT	BUTÃO	KG	QUIRGUISTÃO	SH	SANTA HELENA
BV	ILHA BOUVET	KH	CAMBOJA	SI	ESLOVENIA
BW	BOTSUANA	KI	KIRIBATI	SJ	SVALBARD E JAN MAYEN
BY	BELARUS	KM	COMORES	SK	ESLOVÁQUIA
BZ	BELIZE	KN	SÃO CRISTÓVÃO E NEVIS	SL	SERRA LEOA
CA	CANADÁ	KP	REPÚBLICA POPULAR DEM. DA CORÉIA	SM	SÃO MARINO
CC	ILHAS COCOS	KR	REPÚBLICA DA CORÉIA	SN	SENEGAL
CF	REPÚBLICA CENTRO AFRICANA	KW	KUWAIT	SO	SOMÁLIA
CG	CONGO	KY	ILHAS CAIMAN	SR	SURINAME
CH	SUIÇA	KZ	CAZAQUISTÃO	ST	SÃO TOMÉ E PRÍNCIPE
CI	COSTA DO MARFIM	LA	LAOS	SV	EL SALVADOR
CK	ILHAS COOK	LB	LÍBANO	SY	SÍRIA
CL	CHILE	LC	SANTA LÚCIA	SZ	SUAZILÂNDIA
CM	CAMARÕES	LI	LIECHTENSTEIN	TC	ILHAS TURKS E CAICOS
CN	CHINA	LK	SRI LANKA	TD	CHADE
CO	COLÔMBIA	LR	LIBÉRIA	TF	TERRAS AUSTRAIS FRANCESAS
CR	COSTA RICA	LS	LESOTO	TG	TOGO
CU	CUBA	LT	LITUÂNIA	TH	TAILÂNDIA
CV	CABO VERDE	LU	LUXEMBURGO	TJ	TADJIQUISTÃO
CX	ILHA NATAL	LV	LETÓNIA	TK	TOKELAU
CY	CHIPRE	LY	LÍBIA	TL	TIMOR-LESTE
CZ	REPÚBLICA TCHECA	MA	MARROCOS	TM	TURCOMENISTÃO
DE	ALEMANHA	MC	MÔNACO	TN	TUNÍSIA
DJ	DJIBUTI	MD	REPÚBLICA DA MOLDOVA	TO	TONGA
DK	DINAMARCA	MG	MADAGASCAR	TR	TURQUIA
DM	DOMINICA	MH	ILHAS MARSHALL	TT	TRINIDAD E TOBAGO
DO	REPÚBLICA DOMINICANA	MK	ANT. IUGOSLÁVIA (REP. MACEDÓNIA)	TV	TUVALU
DZ	ARGÉLIA	ML	MALI	TW	TAIWAN, PROVÍNCIA DA CHINA
EC	EQUADOR	MM	MIANMÁ	TZ	REPÚBLICA UNIDA DA TANZÂNIA
EE	ESTÓNIA	MN	MONGÓLIA	UA	UCRÂNIA
EG	EGITO	MO	MACAU	UG	UGANDA
EH	SAARA OCIDENTAL	MP	ILHAS MARIANAS DO NORTE	UM	ILHAS MENORES AFASTADAS EUA
EM	INSTITUTO DA PROPRIEDADE INTELECTUAL DA UNIÃO EUROPEIA	MQ	MARTINICA	US	ESTADOS UNIDOS
EP	ORGANIZAÇÃO EUROPÉIA DE PATENTES	MR	MAURITÂNIA	UY	URUGUAI
ER	ERITREIA	MS	MONT SERRAT	UZ	UZBEQUISTÃO
ES	ESPAÑHA	MT	MALTA	VA	VATICANO
ET	ETIÓPIA	MU	MAURÍCIO	VC	SÃO VICENTE E GRANADINAS
FI	FINLÂNDIA	MV	MALDIVAS	VE	VENEZUELA
FJ	FJI	MW	MALÁVI	VG	ILHAS VIRGENS (BRITÂNICAS)
FK	ILHAS MALVINAS	MX	MÉXICO	VI	ILHAS VIRGENS (U.S.)
FM	MICRONÉSIA (EST. DA FEDERAÇÃO)	MY	MALÁSIA	VN	VIETNÃ
FO	ILHAS FAROE	MZ	MOÇAMBIQUE	VU	VANUATU
FR	FRANÇA	NA	NAMÍBIA	WF	ILHAS WALLIS E FUTURA
GA	GABÃO	NC	NOVA CALEDÔNIA	WS	SAMOA OCIDENTAL
GB	REINO UNIDO	NE	NIGER	YE	IEMEN
GD	GRANADA	NF	ILHA NORFALK	YT	MAYOTTE
GE	GEÓRGIA	NG	NIGÉRIA	YU	YUGOSLÁVIA
GF	GUIANA FRANCESA	NI	NICARÁGUA	ZA	ÁFRICA DO SUL
GG	CHANNEL ISLAND OF GUERNSEY	NL	HOLANDA	ZM	ZÂMBIA
GH	GANÁ	NO	NORUEGA	ZR	ZAIRE
GI	GIBRALTAR	NP	NEPAL	ZW	ZIMBÁBUE
		NR	NAURU		

