

Revista da
**Propriedade
Industrial**

Nº 2885
22 de abril de 2026

Desenho Industrial

Seção III



**REPÚBLICA FEDERATIVA DO BRASIL**

Presidente
Luiz Inácio Lula da Silva

MINISTÉRIO DO DESENVOLVIMENTO, INDÚSTRIA, COMÉRCIO E SERVIÇOS

Ministro do Desenvolvimento, Indústria, Comércio e Serviços
Márcio Fernando Elias Rosa

INSTITUTO NACIONAL DA PROPRIEDADE INDUSTRIAL

Presidente
Júlio César Castelo Branco Reis Moreira

De conformidade com a Lei nº 5.648 de 11 de dezembro de 1970, esta é a publicação oficial do Instituto Nacional da Propriedade Industrial, órgão vinculado ao Ministério do Desenvolvimento, Indústria, Comércio e Serviços do Brasil, que publica todos os seus atos, despachos e decisões relativos ao sistema de propriedade industrial no Brasil, compreendendo Marcas e Patentes, bem como os referentes a contratos de Transferência de Tecnologia e assuntos correlatos, além dos que dizem respeito ao registro de programas de computador como direito autoral.

As established by Law nº 5.648 of december 11, 1970, this is the official publication of the National Institute of Industrial Property, an office under the Ministry of Development, Industry, Commerce and Services of Brazil, which publishes all its official acts, orders and decisions regarding the industrial property system in Brazil, comprising Trademarks and Patents, as well as those referring to Technology Transfer agreements and related matters, besides those regarding software registering as copyright.

Según establece la Ley nº 5.648 de 11 diciembre 1970, esta es la publicación oficial del Instituto Nacional de la Propiedad Industrial, oficina vinculada al Ministerio de Fomento, Industria, Comercio y Servicios del Brasil, que publica todos sus actos, ordenes y decisiones referentes al sistema de propiedad industrial en Brasil, comprendiendo marcas y patentes así que los referentes a contratos de transferencia de tecnologia y asuntos corelacionados, además de los referentes al registro de programas de ordenador como derecho de autor.

Endereços, telefones e horários de atendimento da Sede, Divisões Regionais e Representações podem ser obtidos em:

www.inpi.gov.br

Índice Geral

PEDIDOS DE REGISTRO DE DESENHO INDUSTRIAL EM ANDAMENTO	4
Notificação de depósito	5
Exame técnico: Exigência	6
Exame técnico em designação: Exigência.....	52
Exame técnico: Indeferimento.....	53
Exame técnico em designação: Indeferimento	55
Perda de Prioridade Unionista	56
PEDIDOS DE REGISTRO DE DESENHO INDUSTRIAL DEFINITIVAMENTE ARQUIVADOS	58
Por falta de resposta à exigência técnica	59
CONCESSÕES DE REGISTROS DE DESENHO INDUSTRIAL	61
Registro de desenho industrial concedido	62
Concessão em designação	309
REGISTROS DE DESENHO INDUSTRIAL EXTINTOS	351
Pela falta de pagamento da retribuição prevista nos arts. 108 e 120	352
NULIDADES ADMINISTRATIVAS DE REGISTROS DE DESENHO INDUSTRIAL	353
Notificação de nulidade administrativa, por requerimento de terceiros, para manifestação	354
Decisão da nulidade: Negado provimento	356
Decisão da nulidade: Provimento.....	357
MANUTENÇÕES E RENOVAÇÕES DE REGISTROS DE DESENHO INDUSTRIAL	358
Registro de desenho industrial renovado.....	359
ANOTAÇÕES DE ALTERAÇÃO DE NOME E ENDEREÇO	360
Exame de petição: Deferimento	361
ANOTAÇÕES DE TRANSFERÊNCIA DE TITULARIDADE	372
Exame de petição: Deferimento	373
RECURSOS	376
Notificação de recurso para manifestação	377
Decisão do recurso: Negado provimento	378
OUTRAS PETIÇÕES	381
Exame de petição: Deferimento	382
ANULAÇÃO DE DESPACHOS	386
Anulação de despachos relativos a processos de registro	387
NOTIFICAÇÕES E DECISÕES JUDICIAIS	388
Notificação de procedimento judicial	389
DISPONIBILIDADE DE DOCUMENTOS OFICIAIS	391
Disponibilidade de outros documentos oficiais	392
CÓDIGO INTERNACIONAL DE PAÍSES E ORGANIZAÇÕES	393



Pedidos de registro de desenho industrial em andamento

Exigência de pagamento
Exigência formal
Notificação de depósito
Notificação de designação
Notificação de depósito – pedido em sigilo
Exame técnico: Exigência
Exame técnico em designação: Exigência
Exame técnico: Sobrestamento
Exame técnico em designação: Sobrestamento
Exame técnico: Indeferimento
Exame técnico em designação: Indeferimento
Perda de Prioridade Unionista
Perda de Prioridade Unionista – pedidos em designação



Notificação de depósito

Notificam-se os pedidos de registro de desenho industrial listados a seguir. Os pedidos cumprem as condições de admissibilidade previstas na LPI e seguem para a etapa de exame técnico. Este despacho não gera direito à fotocópia por parte de terceiros.

Para esclarecer outras dúvidas e conhecer, em detalhe, o processamento de pedidos de registro de desenho industrial e outras petições, não deixe de consultar o Manual de Desenho Industrial (<http://manualdedi.inpi.gov.br/projects/manual-de-desenho-industrial/wiki>).

BR322026000280-5	Notificação do depósito (exame formal concluído) Código de despacho: 860 Data de depósito: 26/10/2023 Titular: ITENS COMERCIO DE ARTIGOS DE DECORAÇÃO LTDA [BR/SP] Procurador: TINOCO SOARES SOCIEDADE DE ADVOGADOS
-------------------------	--



Exame técnico: Exigência

Como etapa do exame técnico dos pedidos de registro de desenho industrial, listados a seguir – nos termos do artigo 106, § 3º da Lei da Propriedade Industrial (LPI, lei n.º 9.279, de 14 de maio de 1996) – formula-se exigência relativa às questões indicadas.

Para cumprir ou contestar a exigência de petição:

1. Acesse o e-DI no site do INPI (www.inpi.gov.br);
2. Emita uma Guia de Recolhimento da União (GRU) para o serviço de “cumprimento de exigência” (código 105 – em processo), referente a processo de registro;
3. Efetue o pagamento; e
4. Preencha e envie o formulário eletrônico correspondente à opção indicada na emissão da GRU, acompanhado dos esclarecimentos, argumentos, provas ou documentos apropriados.

Os sistemas de informática do INPI identificarão o cumprimento de exigência, para que o pedido de registro prossiga, automaticamente, em seu processamento.

Para esclarecer outras dúvidas e conhecer em detalhe o processamento de pedidos de registro de desenho industrial e outras petições, não deixe de consultar o Manual de Desenho Industrial (<http://manualdedi.inpi.gov.br/projects/manual-de-desenho-industrial/wiki>).

BR302023003120-0

Exigência técnica

Código de despacho: 136

Titular: TENTE GMBH & CO. KG [DE]

Procurador: DANNEMANN, SIEMSEN, BIGLER & IPANEMA MOREIRA

Detalhes do despacho: Com base no Manual de Desenhos Industriais instituído pela Portaria INPI/PR nº 36/2023, formulam-se as seguintes exigências: Conforme o item 5.3.4.2 do Manual de Desenhos Industriais, a vista ampliada não pode ser apresentada junto a outra vista do produto na mesma figura. Apresentar uma nova figura contendo apenas a representação da vista ampliada e a figura com a indicação da área ampliada, no caso, as figuras 1.2, 2.2, 3.2, 4.2, 5.2, 6.2, 7.2 e 8.2. Para o cumprimento desta exigência, utilizar o formulário eletrônico para a inclusão de figuras. Não apresentar as figuras em documento pdf, sob pena de publicação de nova exigência. http://manualdedi.inpi.gov.br/projects/manual-de-desenho-industrial/wiki/03_05_Peticionamento_pelo_e-DI#352-Preenchimento-do-formul%C3%A1rio



BR302024002302-2

Exigência técnica

Código de despacho: 136

Titular: BEATRIZ BALBINOT MARCILIANO [BR/RO]Detalhes do despacho: As seguintes exigências foram formuladas com base no Manual de Desenhos Industriais, instituído pela Portaria INPI/PR nº 36/2023, acessível em [http://](http://manualdedi.inpi.gov.br/projects/manual-de-desenho-industrial/wiki/Manual_de_Desenhos_Industriais)http://manualdedi.inpi.gov.br/projects/manual-de-desenho-industrial/wiki/Manual_de_Desenhos_Industriais : [1]

O atual pedido não atende aos requisitos do art. 104, conforme disposições do item 5.3.3 do Manual, pois os desenhos industriais apresentados não compartilham das mesmas características distintivas preponderantes. Um desenho industrial foi representado nas figuras 1.1, 2.1, 3.1. Outro desenho industrial foi representado nas figuras 1.2. Outro desenho industrial foi representado nas figuras 1.3. Outro desenho industrial foi representado nas figuras 1.4. Outro desenho industrial foi representado nas figuras 1.5. O pedido deverá ser dividido, facultando-se ao requerente indicar o desenho industrial que será mantido no pedido original. Os demais desenhos industriais poderão ser depositados como pedidos divididos; [2] De acordo com o item 5.3.4 do Manual, cada vista do desenho industrial deverá ser apresentada em uma figura, e cada figura deverá ser apresentada em uma página. Apresente as figuras 1.1, 2.1 e 3.1, colocando cada vista da camisa em uma página e uma figura por página. Vale ressaltar que, de acordo com o item 5.3.4.5 do Manual, a numeração identifica as figuras pertinentes a cada variação do desenho industrial. As figuras da primeira variação deverão ser numeradas como 1.1, 1.2 e 1.3; as figuras da segunda variação, como 2.1, 2.2 e 2.3, e assim sucessivamente. Apresente o novo conjunto de figuras numeradas corretamente.

BR302024002609-9

Exigência técnica

Código de despacho: 136

Titular: DANELICHEN ACABAMENTOS LTDA [BR/PR]

Detalhes do despacho: Com base no Manual de Desenhos Industriais instituído pela Portaria INPI/PR nº 36/2023, formulam-se as seguintes exigências: O atual pedido não atende aos requisitos do art. 104, conforme disposições do item 5.3.3 Exame quanto à unidade do desenho industrial, pois não compartilham das mesmas características distintivas preponderantes. Um desenho industrial foi representado nas figuras 1.8. Outro desenho industrial foi representado nas figuras 2.1 a 2.8. Outro desenho industrial foi representado nas figuras 3.1 a 3.8. Outro desenho industrial foi representado nas figuras 4.1 a 4.8. Outro desenho industrial foi representado nas figuras 5.1 a 5.8. Outro desenho industrial foi representado nas figuras 6.1 a 6.8. Outro desenho industrial foi representado nas figuras 7.1 a 7.8. O pedido deverá ser dividido, facultando-se ao requerente indicar o desenho industrial que será mantido no pedido original. Adequar o título de acordo com o produto reivindicado. Para o cumprimento desta exigência, utilizar o formulário eletrônico para a inclusão de figuras. Não apresentar as figuras em documento pdf, sob pena de publicação de nova exigência. http://manualdedi.inpi.gov.br/projects/manual-de-desenho-industrial/wiki/03_05_Peticionamento_pelo_e-DI#352-Preenchimento-do-formul%C3%A1rio

BR302024003264-1

Exigência técnica

Código de despacho: 136

Titular: ADRIANO HENRIQUE ALVARENGA & CIA LTDA [BR/SP]

Procurador: ABM Assessoria Brasileira de Marcas Ltda.

Detalhes do despacho: Com base no Manual de Desenhos Industriais instituído pela Portaria INPI/PR nº 36/2023, formulam-se as seguintes exigências: Embora as inconsistências tenham sido sanadas, o requerente modificou o desenho industrial sem que a alteração decorresse de solicitação publicada em exigência, incorrendo, portanto, na alteração da matéria inicialmente reivindicada: as etiquetas laterais (ovais grandes) e posterior (etiquetas técnicas) foram removidas das atuais figuras 1.1, 1.2, 1.3, 1.7 e 1.8. Em atendimento ao item 5.3.1.1 do Manual, corrigir as figuras indicadas do desenho industrial do cumprimento de exigência de 30/03/2026 para prosseguimento do processo. Conforme realizado no depósito, para o cumprimento desta exigência, utilizar o formulário eletrônico para a inclusão de figuras. Não apresentar as figuras em documento pdf, sob pena de publicação de nova exigência. http://manualdedi.inpi.gov.br/projects/manual-de-desenho-industrial/wiki/03_05_Peticionamento_pelo_e-DI#352-Preenchimento-do-formul%C3%A1rio

BR302024003281-1

Exigência técnica

Código de despacho: 136

Titular: NILTON GONÇALVES [BR/SP]

Procurador: CLAY ELLISON GOMES LEAL

Detalhes do despacho: Conforme o item 5.3.4.2 do Manual de Desenhos Industriais, a vista ampliada não pode ser apresentada junto a outra vista do produto na mesma figura. Apresentar um novo conjunto de figuras contendo a representação da vista ampliada separadamente.



BR302024004914-5

Exigência técnica

Código de despacho: 136

Titular: STELLA IMPORTAÇÃO E EXPORTAÇÃO DE LUMINÁRIAS LTDA [BR/RS]

Procurador: Sko Oyarzáball Marcas e Patentes Sociedade Simples Ltda.

Detalhes do despacho: Com base no Manual de Desenhos Industriais instituído pela Portaria INPI/PR nº 36/2023, formulam-se as seguintes exigências: . [1] Verifica-se que há inconsistência entre as vistas. As cores das peças variam de uma vista para outra: o requerente pode usar cores diferentes para peças diferentes, mas é necessário que use a mesma cor de cada peça em todas as vistas do objeto. Inconsistências na primeira variação: a face inferior da figura 1.2 tem cores diferentes da figura 1.8. Na segunda variação: na figura 2.1 o volume inferior tem cor diferente das figuras 2.2 e 2.6; a cor do fundo do objeto está diferente nas figuras 2.2 e 2.8; o plano inclinado da peça superior na fig. 2.5 tem cor diferente da mostrada na figura 2.7. Na terceira variação: na figura 3.1 o volume inferior tem cor diferente das figuras 3.2 e 3.6; a cor do fundo do objeto está diferente nas figuras 3.2 e 3.8; o plano inclinado da peça superior na fig. 3.1 tem cor diferente da mostrada na figura 3.7. Na quarta variação: a face lateral esquerda mostrada na fig. 4.1 difere da mostrada nas figuras 4.2 e 4.6; a cor do fundo do objeto está diferente nas figuras 4.2 e 4.8. Em atenção ao item 5.3.4.4 do Manual reapresente as figuras corrigindo as irregularidades indicadas e quaisquer outras que sejam necessárias para que as imagens apresentem coerência entre si. . [2] Assim como no cumprimento anterior, todos os dados do pedido (figuras, título e classificação) devem ser inseridos exclusivamente conforme instruções no item 3.5.2 G do Manual (recomendamos a leitura do item para ver o passo a passo). Não anexe arquivos PDF com figuras, relatório ou reivindicação.

BR302024004915-3

Exigência técnica

Código de despacho: 136

Titular: STELLA IMPORTAÇÃO E EXPORTAÇÃO DE LUMINÁRIAS LTDA [BR/RS]

Procurador: Sko Oyarzáball Marcas e Patentes Sociedade Simples Ltda.

Detalhes do despacho: Com base no Manual de Desenhos Industriais instituído pela Portaria INPI/PR nº 36/2023, formulam-se as seguintes exigências: . [1] Verifica-se que há inconsistência entre as vistas. As cores das peças variam de uma vista para outra: o requerente pode usar cores diferentes para peças diferentes, mas é necessário que use a mesma cor de cada peça em todas as vistas do objeto. Inconsistências na primeira variação: na figura 1.1 o volume inferior tem cor diferente das figuras 1.2 e 1.6; a face inferior da figura 1.2 tem cores diferentes da figura 1.8. Na segunda variação: na figura 2.1 o volume inferior tem cor diferente das figuras 2.2 e 2.6; a cor do fundo do objeto está diferente nas figuras 2.2 e 2.8. Na terceira variação: na figura 3.1 o volume inferior tem cor diferente das figuras 3.2 e 3.6; a cor do fundo do objeto está diferente nas figuras 3.2 e 3.8. Na quarta variação: a face lateral esquerda mostrada na fig. 4.1 difere da mostrada nas figuras 4.2 e 4.5; a cor do fundo do objeto está diferente nas figuras 4.2 e 4.7. Em atenção ao item 5.3.4.4 do Manual reapresente as figuras corrigindo as irregularidades indicadas e quaisquer outras que sejam necessárias para que as imagens apresentem coerência entre si. . [2] Assim como no cumprimento anterior, todos os dados do pedido (figuras, título e classificação) devem ser inseridos exclusivamente conforme instruções no item 3.5.2 G do Manual (recomendamos a leitura do item para ver o passo a passo). Não anexe arquivos PDF com figuras, relatório ou reivindicação.

BR302024004918-8

Exigência técnica

Código de despacho: 136

Titular: STELLA IMPORTAÇÃO E EXPORTAÇÃO DE LUMINÁRIAS LTDA [BR/RS]

Procurador: Sko Oyarzáball Marcas e Patentes Sociedade Simples Ltda.

Detalhes do despacho: Com base no Manual de Desenhos Industriais instituído pela Portaria INPI/PR nº 36/2023, formulam-se as seguintes exigências: . [1] Verifica-se que há inconsistência entre as vistas. As cores das peças variam de uma vista para outra: o requerente pode usar cores diferentes para peças diferentes, mas é necessário que use a mesma cor de cada peça em todas as vistas do objeto. A face inferior de cada variação mostrada nas figuras 1.2, 2.2 e 3.2 tem cores diferentes do revelado nas respectivas vistas inferiores (figuras 1.8, 2.8 e 3.8). Em atenção ao item 5.3.4.4 do Manual reapresente as figuras corrigindo as irregularidades indicadas e quaisquer outras que sejam necessárias para que as imagens apresentem coerência entre si. . [2] Assim como no cumprimento anterior, todos os dados do pedido (figuras, título e classificação) devem ser inseridos exclusivamente conforme instruções no item 3.5.2 G do Manual (recomendamos a leitura do item para ver o passo a passo). Não anexe arquivos PDF com figuras, relatório ou reivindicação.



BR302024004919-6

Exigência técnica

Código de despacho: 136

Titular: STELLA IMPORTAÇÃO E EXPORTAÇÃO DE LUMINÁRIAS LTDA [BR/RS]

Procurador: Sko Oyarzáball Marcas e Patentes Sociedade Simples Ltda.

Detalhes do despacho: Com base no Manual de Desenhos Industriais instituído pela Portaria INPI/PR nº

36/2023, formulam-se as seguintes exigências: . [1] Verifica-se que há inconsistência entre as vistas. As cores das peças variam de uma vista para outra: o requerente pode usar cores diferentes para peças diferentes, mas é necessário que use a mesma cor de cada peça em todas as vistas do objeto. Na figura 1.1 a face lateral direita tem cor diferente das figuras 1.2 e 1.6; a face inferior da figura 1.2 tem cores diferentes da figura 1.8. Em atenção ao item 5.3.4.4 do Manual reapresente as figuras corrigindo as irregularidades indicadas e quaisquer outras que sejam necessárias para que as imagens apresentem coerência entre si. [2] Assim como no cumprimento anterior, todos os dados do pedido (figuras, título e classificação) devem ser inseridos exclusivamente conforme instruções no item 3.5.2 G do Manual (recomendamos a leitura do item para ver o passo a passo). Não anexe arquivos PDF com figuras, relatório ou reivindicação.

BR302024004921-8

Exigência técnica

Código de despacho: 136

Titular: STELLA IMPORTAÇÃO E EXPORTAÇÃO DE LUMINÁRIAS LTDA [BR/RS]

Procurador: Sko Oyarzáball Marcas e Patentes Sociedade Simples Ltda.

Detalhes do despacho: Com base no Manual de Desenhos Industriais instituído pela Portaria INPI/PR nº

36/2023, formulam-se as seguintes exigências: . [1] Verifica-se que há inconsistência entre as vistas. As cores das peças variam de uma vista para outra: o requerente pode usar cores diferentes para peças diferentes, mas é necessário que use a mesma cor de cada peça em todas as vistas do objeto. Inconsistências na primeira variação: na figura 1.1 a face lateral tem cor diferente da figura 1.2: não é possível afirmar que seja a mesma lateral nas duas vistas, mas nas figuras 1.5 e 1.6 as duas laterais têm a mesma cor, que corresponde à fig. 1.1; nas figuras 1.3 e 1.4 o topo das faces anterior e posterior estão com cor igual, que não corresponde nem à fig. 1.1, nem à 1.2, e nas figuras 1.1 e 1.2 são diferentes; a face inferior da figura 1.2 tem cores diferentes da figura 1.8. Na segunda variação: na figura 2.1 a face lateral tem cor diferente da figura 2.2: não é possível afirmar que seja a mesma lateral nas duas vistas, mas nas figuras 2.5 e 2.6 as duas laterais têm a mesma cor, que corresponde à fig. 2.1; nas figuras 2.3 e 2.4 o topo das faces anterior e posterior estão com cor igual, que corresponde à fig. 2.1, mas nas figuras 2.1 e 2.2 são diferentes; a face inferior da figura 2.2 tem cores diferentes da figura 2.8. Na terceira variação: na figura 3.1 a face lateral tem cor diferente da figura 3.2: não é possível afirmar que seja a mesma lateral nas duas vistas, mas nas figuras 3.5 e 3.6 as duas laterais têm a mesma cor, que corresponde à fig. 3.1. Na quarta variação: na figura 4.1 a face lateral tem cor diferente da figura 4.2: não é possível afirmar que seja a mesma lateral nas duas vistas, mas nas figuras 4.5 e 4.6 as duas laterais têm a mesma cor, que corresponde à fig. 4.1; a cor da parte superior do objeto na figura 4.1 difere da figura 4.7; a cor do fundo do objeto está diferente nas figuras 4.2 e 4.8. Na quinta variação: nas figuras 5.3 e 5.4 o topo das faces anterior e posterior estão com cor igual, que corresponde à fig. 5.1, mas nas figuras 5.1 e 5.2 são diferentes. Na sexta variação: na figura 6.1 a face lateral tem cor diferente da figura 6.2: não é possível afirmar que seja a mesma lateral nas duas vistas, mas nas figuras 6.5 e 6.6 as duas laterais têm a mesma cor, que corresponde à fig. 6.1. Em atenção ao item 5.3.4.4 do Manual reapresente as figuras corrigindo as irregularidades indicadas e quaisquer outras que sejam necessárias para que as imagens apresentem coerência entre si. [2] A qualidade das figuras 2.2 e 5.2 está insatisfatória: as linhas estão tremidas, imprecisas, borradas. Apresentar as figuras com qualidade satisfatória que permita visualizar com clareza a forma e os limites do contorno do objeto, como determina o item 5.3.4.3 do Manual. [3] Assim como no cumprimento anterior, todos os dados do pedido (figuras, título e classificação) devem ser inseridos exclusivamente conforme instruções no item 3.5.2 G do Manual (recomendamos a leitura do item para ver o passo a passo). Não anexe arquivos PDF com figuras, relatório ou reivindicação.

BR302024005256-1

Exigência técnica

Código de despacho: 136

Titular: RAFAEL DE BONI DA SILVA [BR/SC]

Procurador: Renato André Corso Brand

Detalhes do despacho: Com base no Manual de Desenhos Industriais instituído pela Portaria INPI/PR nº

36/2023, formulam-se as seguintes exigências: . [1] Verifica-se que há inconsistência entre as vistas: na figura 1.2 uma das linhas de construção está representada por linha tracejada, mas deveria ser linha contínua; nas figuras 1.6 e 1.7 as linhas de construção que existem nas demais figuras foram incluídas, mas estão erradas: a linha superior deve ser mais próxima do topo, pois a curva na parte superior do objeto é estreita, e deve ir de ponta à ponta, pois não forma um único volume com as linhas de construção inclinadas. Em atenção ao item 5.3.4.4 do Manual reapresente as figuras corrigindo as inconsistências indicadas e quaisquer outras que sejam necessárias para que as imagens apresentem coerência entre si. [2] A qualidade das figuras 1.6 e 1.7 está insatisfatória: as linhas estão tremidas, imprecisas, pixeladas. Apresentar as figuras com qualidade satisfatória que permita visualizar com clareza a forma e os limites do contorno do objeto, como determina o item 5.3.4.3 do Manual. [3] Esclareça se o título foi modificado para o que foi informado no relatório ou se deve ser mantido o título original. [4] Assim como no cumprimento anterior, todos os dados do pedido (figuras, título e classificação) devem ser inseridos exclusivamente conforme instruções no item 3.5.2 G do Manual (recomendamos a leitura do item para ver o passo a passo). Não anexe arquivos PDF com figuras, relatório ou reivindicação.



BR302024005264-2

Exigência técnica

Código de despacho: 136

Titular: SHENZHEN TOPSHARP PRECISION ELECTRONICS CO. LTD [CN]

Procurador: LEÃO PROPRIEDADE INTELECTUAL

Detalhes do despacho: Com base no Manual de Desenhos Industriais instituído pela Portaria INPI/PR nº 36/2023, formulam-se as seguintes exigências: . [1] O requerente contestou os critérios de apresentação de variações da exigência publicada e apresentou nova proposta com seu entendimento: segunda sua observação a figura 2.2 do depósito não exibe um elemento lateral revelado nas figuras 2.3 e 2.4 (não foi especificado qual seria o elemento, mas deduzimos se tratar do anel vazado acima da alça), de maneira que a figura 2.2 foi considerada uma variação, enquanto as figuras 2.3 e 2.4 foram consideradas outra variação. Ocorre que a figura 2.2 é uma perspectiva em que o dito anel não estaria visível devido à inclinação do objeto, não se podendo afirmar que o elemento não existe, de maneira que entendemos que as 3 figuras (2.2, 2.3 e 2.4 do depósito, agora 3.1, 4.1 e 4.2) mostram a mesma variação, como dito na primeira exigência. Caso o requerente concorde, basta apresentar esclarecimentos para que possamos corrigir a numeração das figuras de ofício. Caso discorde, solicitamos que comprove se tratar de 2 variações, como alegado no cumprimento da exigência. Os esclarecimentos podem constar no campo TEXTO DA PETIÇÃO ou podem ser apresentados em arquivo anexo em formato PDF (veja instruções no item 3.5.2 H do Manual). Não é necessário reapresentar as figuras.

BR302024005344-4

Exigência técnica

Código de despacho: 136

Titular: ELECTROLUX DO BRASIL S.A. [BR/PR]

Procurador: MNIP PATENTES E INOVACAO LTDA

Detalhes do despacho: Com base no Manual de Desenhos Industriais instituído pela Portaria INPI/PR nº 36/2023, formulam-se as seguintes exigências: . [1] Na exigência anterior foi dito que a representação das figuras ainda não apresentava qualidade adequada e que algumas figuras estavam com qualidade inferior à do depósito. No entanto, o requerente se limitou a apresentar as figuras para as quais foram apontadas alterações de matéria, também com qualidade insatisfatória. Como dito na primeira exigência, há linhas próximas que foram representadas muito grossas, se mesclando e impedindo a perfeita visualização da forma. Sugerimos que não só as linhas que estão muito próximas, mas todas as linhas, sejam apresentadas mais finas. Em atendimento ao item 5.3.4.1 do Manual, apresente o jogo completo de figuras com melhor qualidade. [2] Assim como no cumprimento anterior todos os dados do pedido (figuras, título e classificação) devem ser inseridos exclusivamente conforme instruções no item 3.5.2 G do Manual (recomendamos a leitura do item para ver o passo a passo). Não anexe arquivos PDF com figuras, relatório ou reivindicação.

BR302024005345-2

Exigência técnica

Código de despacho: 136

Titular: ELECTROLUX DO BRASIL S.A. [BR/PR]

Procurador: MNIP PATENTES E INOVACAO LTDA

Detalhes do despacho: Com base no Manual de Desenhos Industriais instituído pela Portaria INPI/PR nº 36/2023, formulam-se as seguintes exigências: . [1] Na exigência anterior foi dito que a representação das figuras ainda não apresentava qualidade adequada e que algumas figuras estavam com qualidade inferior à do depósito, e que agora foi apresentada em escala muito pequena e que, além disso, não corresponde ao objeto apresentado no depósito, configurando alteração de matéria. Como dito na primeira exigência, há linhas próximas que foram representadas muito grossas, se mesclando e impedindo a perfeita visualização da forma. Sugerimos que não só as linhas que estão muito próximas, mas todas as linhas, sejam apresentadas mais finas. Em atendimento ao item 5.3.4.1 do Manual, apresente o jogo completo de figuras com melhor qualidade, correspondentes ao objeto do depósito. [2] Assim como no cumprimento anterior todos os dados do pedido (figuras, título e classificação) devem ser inseridos exclusivamente conforme instruções no item 3.5.2 G do Manual (recomendamos a leitura do item para ver o passo a passo). Não anexe arquivos PDF com figuras, relatório ou reivindicação.



BR302024005346-0	<p>Exigência técnica Código de despacho: 136 Titular: ELECTROLUX DO BRASIL S.A. [BR/PR] Procurador: MNIP PATENTES E INOVACAO LTDA Detalhes do despacho: Com base no Manual de Desenhos Industriais instituído pela Portaria INPI/PR nº 36/2023, formulam-se as seguintes exigências: . [1] Na exigência anterior foi dito que a representação das figuras ainda não apresentava qualidade adequada e que algumas figuras estavam com qualidade inferior à do depósito. No entanto, o requerente se limitou a apresentar a vista posterior, cuja qualidade estava ainda pior que a do depósito, e que agora foi apresentada em escala muito pequena e que, além disso, não corresponde ao objeto apresentado no depósito, configurando alteração de matéria. Como dito na primeira exigência, há linhas próximas que foram representadas muito grossas, se mesclando e impedindo a perfeita visualização da forma. Sugerimos que não só as linhas que estão muito próximas, mas todas as linhas, sejam apresentadas mais finas. Em atendimento ao item 5.3.4.1 do Manual, apresente o jogo completo de figuras com melhor qualidade, correspondentes ao objeto do depósito. . [2] Assim como no cumprimento anterior todos os dados do pedido (figuras, título e classificação) devem ser inseridos exclusivamente conforme instruções no item 3.5.2 G do Manual (recomendamos a leitura do item para ver o passo a passo). Não anexe arquivos PDF com figuras, relatório ou reivindicação.</p>
BR302024005406-8	<p>Exigência técnica Código de despacho: 136 Titular: A J RORATO & CIA LTDA [BR/PR] Procurador: Vilage Marcas e Patentes Ltda Detalhes do despacho: Com base no Manual de Desenhos Industriais instituído pela Portaria INPI/PR nº 36/2023, formula-se a seguinte exigência: . [1] A exigência anterior foi cumprida parcialmente: a figura 1.9 foi corrigida, mas faltou indicar na figura 1.1 que a área ampliada está na figura 1.9. Reapresente a figura 1.1 corrigida, indicando a figura 1.9 na área ampliada para que se possa fazer a referência. Não é necessário reapresentar as outras figuras. Assim como no cumprimento anterior, todos os dados do pedido (figuras, título e classificação) devem ser inseridos exclusivamente conforme instruções no item 3.5.2 G do Manual (recomendamos a leitura do item para ver o passo a passo). Não anexe arquivos PDF com figuras, relatório ou reivindicação.</p>
BR302024005423-8	<p>Exigência técnica Código de despacho: 136 Titular: ECOTIMBER KIDS LTDA [BR/RS] Procurador: ASSOCIAÇÃO COMERCIAL DE SÃO PAULO Detalhes do despacho: Com base no Manual de Desenhos Industriais instituído pela Portaria INPI/PR nº 36/2023, formulam-se as seguintes exigências: . [1] Ao cumprir a exigência foi informado um dos títulos sugeridos na exigência anterior no formulário (CAIXA DE LUZ) e no relatório o título apresentado é LUMINÁRIAS. Esclareça qual título deve ser usado e qual classe, 06-04 ou 26-05. Não é necessário reapresentar a figura.</p>
BR302024005431-9	<p>Exigência técnica Código de despacho: 136 Titular: MULA PRETA DESIGN LTDA [BR/SP] Procurador: Gilberto Mariot Detalhes do despacho: Com base no Manual de Desenhos Industriais instituído pela Portaria INPI/PR nº 36/2023, formulam-se as seguintes exigências: . [1] As figuras 1.3 e 1.4 foram representadas idênticas, mas deveriam ser espelhadas, pois mostram vistas laterais opostas. De acordo com o depósito, correspondem à vista lateral direita. Portanto, reapresente a figura 1.4 (vista lateral esquerda) corrigida, de modo que corresponda às demais vistas do objeto, em atenção ao item 5.3.4.4 do Manual. Basta reapresentar a figura 1.4, não é necessário apresentar as demais. Assim como no cumprimento anterior, todos os dados do pedido (figuras, título e classificação) devem ser inseridos exclusivamente conforme instruções no item 3.5.2 G do Manual (recomendamos a leitura do item para ver o passo a passo). Não anexe arquivos PDF com figuras, relatório ou reivindicação.</p>



BR302024005436-0

Exigência técnica

Código de despacho: 136

Titular: INSTITUTO FEDERAL DE EDUCAÇÃO, CIÊNCIA E TECNOLOGIA DE SANTA CATARINA [BR/SC]

Detalhes do despacho: Com base no Manual de Desenhos Industriais instituído pela Portaria INPI/PR nº 36/2023, formulam-se as seguintes exigências: .[1] De acordo com o item 5.3.3 do Manual cada cor ou combinação de cores e cada tipo de representação (desenhos em linhas, fotografias, imagens renderizadas, etc.), deve ser tratado como variação. Conforme item 5.3.4.3 do Manual é permitida a utilização de mais de um tipo de representação no mesmo pedido (por exemplo: uma variação representada por meio de linhas e a outra por meio de renderização), mas não é permitida a utilização, na mesma variação, de figuras representadas por meio de linhas e outras representadas por fotografias ou renderizações. Além de as figuras 1.1 a 1.7 representarem o objeto por imagens renderizadas e as figuras 1.8 e 1.9 serem desenhos em linhas, não representam todas o mesmo objeto: nas figuras 1.8 e 1.9 temos objeto diferente do mostrado nas figuras 1.1 a 1.5 e 1.7, pois não tem as placas translúcidas de fechamento da cobertura. Portanto, apresente as variações como segue: figuras 1.1 a 1.5 e 1.7 – primeira variação; figuras 1.8 e 1.9 – segunda variação. A numeração das figuras deve ter a seguinte formatação: fig. 1.1, 1.2, 1.3 etc., para primeira variação; fig. 2.1, 2.2, 2.3, etc., para segunda variação, conforme determinado no item 5.3.4.5 do Manual. [2] A figura 1.6 mostra vista explodida que não corresponde nem ao objeto das figuras 1.1 a 1.5 e 1.7, nem ao das figuras 1.8 e 1.9. A figura 1.6 deve ser excluída do pedido, em atendimento ao item 5.3.4.2 do Manual, pois não se admite que o objeto seja representado apenas por vista explodida. [3] As figuras 1.8 e 1.9 apresentam palavras, elementos textuais, linhas auxiliares, cotas e outros caracteres indicativos que não fazem parte da configuração do desenho industrial e prejudicam a compreensão da forma do objeto requerido. Em atenção ao item 5.3.4.3 do Manual rerepresentar a figura sem estes elementos. Somente o objeto deve ser representado nas figuras. [4] Corrija a legenda da figura 1.5, que representa uma perspectiva. [5] A Classificação foi alterada de ofício de 30-99 para 10-04, a fim de adequar ao produto requerido, em atendimento ao item 5.3.1.1 c do Manual. Caso discorde, forneça esclarecimentos quanto à classificação proposta ou informe nova classe adequada. [6] Assim como no depósito, todos os dados do pedido (figuras, título e classificação) devem ser inseridos exclusivamente conforme instruções no item 3.5.2 G do Manual (recomendamos a leitura do item para ver o passo a passo). Não anexe arquivos PDF com figuras, relatório ou reivindicação.

BR302024005448-3

Exigência técnica

Código de despacho: 136

Titular: NUANCE PROFESSIONAL LTDA ME [BR/GO]

Procurador: Leandro de Souza Frigo

Detalhes do despacho: Com base no Manual de Desenhos Industriais instituído pela Portaria INPI/PR nº 36/2023, formulam-se as seguintes exigências: .[1] No item 5.3.4.2 do Manual consta que caso alguma vista do produto tridimensional não seja apresentada no jogo de figuras e não conste no pedido a devida indicação da omissão, será considerada excluída da reivindicação. No depósito só havia a perspectiva do objeto mostrado na figura 1.1; a partir desta figura só é possível visualizar a face anterior, uma das laterais e a superior. As figuras 1.2, 1.5 e 1.7 devem ser excluídas do pedido em atendimento ao item 5.3.1.1(a) do Manual, pois a apresentação delas é considerada acréscimo de matéria, já que não é possível aferir como seriam as vistas posterior, inferior e lateral oposta a partir da figura apresentada no depósito. [2] Verifica-se que há inconsistência entre as vistas. Na figura 1.1 (que corresponde à figura 1.1 do depósito) o texto está à esquerda, enquanto na figura 1.3 está à direita: corrija a figura 1.3 colocando o texto à esquerda. Na vista lateral o texto é representado tanto na face anterior, como na posterior, mas a partir da perspectiva não é possível aferir se existe na face posterior. Em atenção ao item 5.3.4.4 do Manual rerepresente as figuras corrigindo as inconsistências indicadas e quaisquer outras que sejam necessárias para que as imagens apresentem coerência entre si. [3] A figura 1.4 apresenta linhas auxiliares (eixos) que não fazem parte da configuração do desenho industrial e prejudicam a compreensão da forma do objeto requerido. Em atenção ao item 5.3.4.3 do Manual rerepresente a figura sem as linhas de eixo. Somente o objeto deve ser representado nas figuras. [4] Assim como no cumprimento anterior, todos os dados do pedido (figuras, título e classificação) devem ser inseridos exclusivamente conforme instruções no item 3.5.2 G do Manual (recomendamos a leitura do item para ver o passo a passo). Não anexe arquivos PDF com figuras, relatório ou reivindicação.



BR302024005658-3

Exigência técnica

Código de despacho: 136

Titular: GOODNATURE LIMITED [NZ]

Procurador: Dannemann, Siemsen, Bigler & Ipanema Moreira

Detalhes do despacho: Com base no Manual de Desenhos Industriais instituído pela Portaria INPI/PR nº 36/2023, formula-se a seguinte exigência: .[1] Não foi possível identificar diferenças entre o objeto mostrado nas figuras 1.1 a 1.8 e o das figuras 2.1 a 2.8, exceto pelo uso de hachuras na suposta segunda variação. Caso constituam, de fato, variações configurativas, esclarecer qual (is) elemento (s) da forma varia (m) de uma para a outra (desconsiderando as hachuras). Caso mostrem o mesmo objeto, reapresente apenas as figuras 2.1 a 2.8, pois revelam de maneira mais clara os volumes do objeto, excluindo as figuras 1.1 a 1.8, renumerando as figuras conforme item 5.3.4.5 do Manual. .[2] A classificação foi alterada de ofício de 26-06 para 22-06, a fim de adequar ao produto requerido, em atendimento ao item 5.3.1.1 c do Manual. Caso discorde, forneça esclarecimentos quanto à classificação proposta ou informe nova classe adequada. .[3] Assim como no depósito, todos os dados do pedido (figuras, título e classificação) devem ser inseridos exclusivamente conforme instruções no item 3.5.2 G do Manual (recomendamos a leitura do item para ver o passo a passo). Não anexe arquivos PDF com figuras, relatório ou reivindicação.

BR302024005659-1

Exigência técnica

Código de despacho: 136

Titular: ENGFORMS LTDA [BR/SP]

Detalhes do despacho: Com base no Manual de Desenhos Industriais instituído pela Portaria INPI/PR nº 36/2023, formula-se a seguinte exigência: .[1] Conforme item 5.3.4.3 do Manual não devem ser representadas nas figuras linhas auxiliares, caracteres, palavras ou elementos textuais que não façam parte da configuração do desenho industrial, por exemplo, indicações, cotas, medidas, assinaturas, título, carimbos, etc. Reapresente as figuras sem estes elementos: somente o objeto deve ser representado. .[2] Corrija a legenda das figuras 1.3 e 1.4, pois não representam vistas opostas, mas foram indicadas como vista lateral direita e lateral esquerda, respectivamente. Uma delas deve ser vista lateral (direita ou esquerda) e a outra deve ser anterior (ou posterior). .[3] Assim como no depósito, todos os dados do pedido (figuras, título e classificação) devem ser inseridos exclusivamente conforme instruções no item 3.5.2 G do Manual (recomendamos a leitura do item para ver o passo a passo). Não anexe arquivos PDF com figuras, relatório ou reivindicação.

BR302024005662-1

Exigência técnica

Código de despacho: 136

Titular: CASTELLAR PIAZZA MANUEL [AR] e GARRIZ FEDERICO JOSÉ [AR]

Procurador: ESTUDIO GUARULHOS MARCAS E PATENTES LTDA

Detalhes do despacho: Com base no Manual de Desenhos Industriais instituído pela Portaria INPI/PR nº 36/2023, formula-se a seguinte exigência: .[1] A classificação foi alterada de ofício de 30-99 para 22-06, a fim de adequar ao produto requerido, em atendimento ao item 5.3.1.1 c do Manual. Caso discorde, forneça esclarecimentos quanto à classificação proposta ou informe nova classe adequada. .[2] O título foi alterado de ofício para PROTEÇÃO PARA SACOS DE SILO, a fim de indicar o objeto de maneira clara e concisa, conforme item 5.3.1.1 b do Manual. .[3] Conforme item 5.3.4.3 do Manual não devem ser representadas nas figuras linhas auxiliares, caracteres, palavras ou elementos textuais que não façam parte da configuração do desenho industrial, por exemplo, indicações, cotas, medidas, assinaturas, título, carimbos, etc. Reapresente as figuras sem textos, números ou legendas: somente o objeto deve ser representado. .[4] De acordo com o item 3.5.2 G do Manual o campo DESCRIÇÃO pode ser usado para adicionar informações consideradas necessárias para uma melhor compreensão das FIGURAS do desenho industrial de maneira a esclarecer recursos gráficos utilizados nas figuras ou ainda esclarecer como tais recursos podem influenciar o que é reivindicado nas figuras, ou ainda para indicar omissão de vistas. A Descrição foi excluída de ofício por conter informações que não se enquadram no previsto nos itens 3.5.2.G e 5.3 do Manual. .[5] Assim como no depósito, todos os dados do pedido (figuras, título e classificação) devem ser inseridos exclusivamente conforme instruções no item 3.5.2 G do Manual (recomendamos a leitura do item para ver o passo a passo). Não anexe arquivos PDF com figuras, relatório ou reivindicação.

BR302024005664-8

Exigência técnica

Código de despacho: 136

Titular: TEXTIL AMERICANA INDUSTRIA E COMERCIO DE TECIDOS TECNICOS LTDA [BR/SP]

Procurador: MODAL MARCAS E PATENTES LTDA.

Detalhes do despacho: Com base no Manual de Desenhos Industriais instituído pela Portaria INPI/PR nº 36/2023, formula-se a seguinte exigência: .[1] A qualidade das figuras está insatisfatória não permitindo a correta visualização da forma: as linhas estão imprecisas, falhadas, pixeladas; não é possível ver com clareza a textura do encosto; as curvas do encosto estão multifacetadas (linhas quebradas, não continuadas) em algumas vistas, enquanto em outras o encosto é curvo; os efeitos de luz e sombra estão gerando incongruências entre as vistas, que estão com cores diferentes. Apresentar as figuras com qualidade satisfatória que permita visualizar com clareza a forma e os limites do contorno do objeto, harmonizando as cores das peças (usando uma das figuras de cada variação como referência), como determina o item 5.3.4.3 do Manual. .[2] Assim como no depósito, todos os dados do pedido (figuras, título e classificação) devem ser inseridos exclusivamente conforme instruções no item 3.5.2 G do Manual (recomendamos a leitura do item para ver o passo a passo). Não anexe arquivos PDF com figuras, relatório ou reivindicação.



BR302024005666-4

Exigência técnica

Código de despacho: 136

Titular: TEXTIL AMERICANA INDUSTRIA E COMERCIO DE TECIDOS TECNICOS LTDA [BR/SP]

Procurador: MODAL MARCAS E PATENTES LTDA.

Detalhes do despacho: Com base no Manual de Desenhos Industriais instituído pela Portaria INPI/PR nº 36/2023, formula-se a seguinte exigência: .[1] A qualidade das figuras está insatisfatória não permitindo a correta visualização da forma: as linhas estão imprecisas, falhadas, pixeladas; não é possível ver com clareza a textura do encosto; as curvas do encosto estão multifacetadas (linhas quebradas, não continuadas) em algumas vistas, enquanto em outras o encosto é curvo; os efeitos de luz e sombra estão gerando incongruências entre as vistas, que estão com cores diferentes. Apresentar as figuras com qualidade satisfatória que permita visualizar com clareza a forma e os limites do contorno do objeto, harmonizando as cores das peças (usando uma das figuras de cada variação como referência), como determina o item 5.3.4.3 do Manual. .[2] Assim como no depósito, todos os dados do pedido (figuras, título e classificação) devem ser inseridos exclusivamente conforme instruções no item 3.5.2 G do Manual (recomendamos a leitura do item para ver o passo a passo). Não anexe arquivos PDF com figuras, relatório ou reivindicação.

BR302024005710-5

Exigência técnica

Código de despacho: 136

Titular: CRESCERSTI SERVICOS TECNICOS DE INFORMATICA LTDA [BR/SP]

Procurador: FLAVIA MANSUR MURAD SCHAAL

Detalhes do despacho: Com base no Manual de Desenhos Industriais instituído pela Portaria INPI/PR nº 36/2023, formula-se a seguinte exigência: .[1] Não foi possível identificar diferenças entre as figuras 12.1, 12.2 e 12.3. Caso haja, de fato, diferenças, esclarecer qual (is) elemento (s) da forma varia (m) de uma para a outra. Caso mostrem o mesmo objeto, reapresente apenas uma das vistas, excluindo as outras duas. .[2] De acordo com o item 5.3.12 do Manual a interface gráfica pode apresentar configuração dinâmica (ou animada), ou seja, uma configuração cuja aparência se altera ao longo do tempo por meio da exibição de uma sequência predefinida de figuras. Algumas figuras foram numeradas sequencialmente, sugerindo se tratar de interface animada, mas não foi possível perceber nenhuma das sequências: aparentemente, é necessário dar um comando para que as telas mudem, ou seja, não é uma sequência predefinida. Segundo este entendimento o pedido apresenta 22 interfaces (24 se for comprovado que as figuras 12.1, 12.2 e 12.3 não são idênticas), algumas delas podendo ser consideradas variações. Caso sejam de fato, interfaces animadas, esclareça a relação entre as figuras numeradas sequencialmente de maneira que não reste dúvida sobre o caráter dinâmico da interface. .[3] Foram identificados 16 desenhos industriais no pedido: um desenho industrial tem 2 variações, representadas pelas figuras 1.1 e 1.2; outro desenho industrial tem 4 variações, reveladas nas figuras 2.1, 2.2, 2.3 e 2.4; outro desenho industrial tem 3 variações, reveladas nas figuras 3.1, 3.2 e 3.3; cada uma das 13 figuras restantes (4.1; 5.1; 6.1; 7.1; 7.2; 8.1; 8.2; 8.3; 9.1; 9.2; 10.1; 11.1; 12.1) é um desenho industrial, ou seja, 13 desenhos industriais. Caso as figuras 12.1, 12.2 e 12.3 não sejam idênticas, poderão ser consideradas como variações do mesmo desenho industrial. .[4] O pedido não atende aos requisitos do art. 104, conforme disposições do item 5.3.3 do Manual, pois os desenhos industriais apresentados, listados no item [3] acima, não compartilham das mesmas características distintivas preponderantes. O pedido deverá ser dividido, conforme item 5.3.3.1 do Manual, facultando-se ao requerente indicar o desenho industrial que será mantido no pedido original. Os outros desenhos industriais poderão ser depositados como pedidos divididos. Veja detalhes sobre depósito de pedidos divididos nos itens 5.3.3.1 e 3.5.2.A do Manual. Faculta-se ao requerente contestar a divisão solicitada na exigência técnica, como detalhado no item 5.3.1.1 do Manual. .[5] Assim como no depósito, todos os dados do pedido (figuras, título e classificação) devem ser inseridos exclusivamente conforme instruções no item 3.5.2 G do Manual (recomendamos a leitura do item para ver o passo a passo). Não anexe arquivos PDF com figuras, relatório ou reivindicação.

BR302024005719-9

Exigência técnica

Código de despacho: 136

Titular: SERGIO LOPES DE BRITO [BR/SP]

Procurador: Ana Paula Mazzei dos Santos Leite

Detalhes do despacho: Com base no Manual de Desenhos Industriais instituído pela Portaria INPI/PR nº 36/2023, formula-se a seguinte exigência: .[1] Em atendimento ao item 5.3.1.1 b do Manual sugerimos que o título seja alterado para PEÇAS DE JOGO DE TABULEIRO, a fim de identificar corretamente o objeto. Caso discorde, apresente esclarecimentos. .[2] A numeração das figuras deve ter a seguinte formatação: fig. 1.1, 1.2, 1.3 etc., para primeira variação; fig. 2.1, 2.2, 2.3, etc., para a segunda variação e assim sucessivamente, conforme determinado no item 5.3.4.5 do Manual. As figuras não foram numeradas corretamente e não é possível compreender o que está sendo reivindicado nas figuras: a figura 1.1 não mostra o mesmo objeto das figuras 1.2 a 1.5; não é possível saber se a figura 1.6 é a vista posterior do objeto mostrado na figura 1.1 ou do mostrado nas figuras 1.2 a 1.5; as figuras 1.1 e 1.6 parecem revelar a vista anterior e a vista posterior de uma variação, enquanto as figuras 1.2, 1.3, 1.4, 1.5 e 2.1 revelam outra variação; nas figuras 1.2 a 1.5 o objeto parece ser composto de uma peça rígida sobre a qual foi colado um adesivo, cujas bordas brancas ultrapassam o limite da peça rígida; na figura 2.1 o que se vê é uma vista anterior da peça, sem a borda branca, mas não é possível saber se é uma terceira variação ou se é referente às figuras 1.2 a 1.5, mas foi representada errada. Esclareça quantas variações foram apresentadas e quais figuras correspondem entre si de modo a serem consideradas como representando uma variação. Após os esclarecimentos será avaliada a necessidade de nova exigência.



BR302024005725-3

Exigência técnica

Código de despacho: 136

Titular: SERGIO LOPES DE BRITO [BR/SP]

Procurador: Ana Paula Mazzei dos Santos Leite

Detalhes do despacho: Com base no Manual de Desenhos Industriais instituído pela Portaria INPI/PR nº 36/2023, formula-se a seguinte exigência: .[1] Em atendimento ao item 5.3.1.1 b do Manual sugerimos que o título seja alterado para TABULEIRO DE JOGO, a fim de identificar corretamente o objeto. Caso discorde, apresente esclarecimentos. .[2] A numeração das figuras deve ter a seguinte formatação: fig. 1.1, 1.2, 1.3 etc., para primeira variação; fig. 2.1, 2.2, 2.3, etc., para a segunda variação e assim sucessivamente, conforme determinado no item 5.3.4.5 do Manual. As figuras não mostram variações e não foram numeradas corretamente: nas figuras 1.1, 1.2, 1.3 e 1.4 está representado um objeto; nas figuras 1.5, 1.6, 2.1 e 2.2 está representado outro objeto. O pedido não atende aos requisitos do art. 104, conforme disposições do item 5.3.3 do Manual, pois os desenhos industriais apresentados não compartilham das mesmas características distintivas preponderantes: o primeiro objeto é uma placa plana com um padrão ornamental aplicado composto por 2 cores; o outro objeto é formado por volumes sobrepostos, não coincidentes, com superfície multicolorida. O pedido deverá ser dividido, conforme item 5.3.3.1 do Manual, facultando-se ao requerente indicar o desenho industrial que será mantido no pedido original. O outro desenho industrial poderá ser depositado como pedido dividido. Veja detalhes sobre depósito de pedidos divididos nos itens 5.3.3.1 e 3.5.2 A do Manual. Faculta-se ao requerente contestar a divisão solicitada na exigência técnica, como detalhado no item 5.3.1.1 do Manual. .[3] Corrija as legendas das figuras: a figura 1.1 e a 2.2 são vistas anteriores. .[4] O fundo da figura 2.1 revela texturas e/ou elementos desnecessários ou irrelevantes ao desenho industrial reivindicado. Em atendimento ao item 5.3.4.1 do Manual apresente a figura com fundo neutro, mostrando apenas o objeto requerido. .[5] Assim como no depósito, todos os dados do pedido (figuras, título e classificação) devem ser inseridos exclusivamente conforme instruções no item 3.5.2 G do Manual (recomendamos a leitura do item para ver o passo a passo). Não anexe arquivos PDF com figuras, relatório ou reivindicação.



BR302024007068-3

Exigência técnica

Código de despacho: 136

Titular: INSTITUTO DE PESQUISAS ELDORADO [BR/SP]

Detalhes do despacho: Com base no Manual de Desenhos Industriais instituído pela Portaria INPI/PR nº 36/2023, formula-se a seguinte exigência: [1] As figuras foram numeradas em seqüências, sugerindo se tratar de interface gráfica dinâmica, como escrito na Descrição. Algumas seqüências estão muito claras, mas outras geraram dúvida. Esclareça a relação entre as figuras de maneira que não reste dúvida sobre o caráter dinâmico da interface. A figura 4.1 não parece fazer parte da seqüência mostrada nas figuras 4.2 a 4.7, pois parece ser necessário dar um comando para que a tela mude (cursor muda de posição). As figuras 5.1 e 5.2 parecem mostrar uma seqüência, mas as figuras 5.3 a 5.8 mostram variações (mesmo tempo, outra atividade), que não parecem seguir a seqüência. As figuras numeradas de 6.1 a 6.10 são variações entre si, mas não foi identificada uma seqüência (mesmo tempo, atividades diferentes). As figuras 7.1, 7.10, 7.11 e 7.12 não parecem fazer parte da seqüência mostrada nas figuras 7.2 a 7.9, pois parece ser necessário dar um comando para que a tela mude (cursor muda de posição). As figuras 8.1 a 8.6 formam uma seqüência e as figuras 8.7 e 8.8 formam outra. Sendo assim, identificamos as seguintes SEQUÊNCIAS (9): figuras 1.1 a 1.9; figuras 2.1 a 2.11; figuras 3.1 a 3.12; figuras 4.2 a 4.7; figuras 5.1 e 5.2; figuras 7.2 a 7.9; figuras 8.1 a 8.6; figuras 8.7 e 8.8; figuras 9.1 a 9.7. As demais figuras não foram reconhecidas como seqüência. [1.1] Dentre as 9 seqüências, consideramos que nem todas mantêm entre si as mesmas características distintivas, tendo sido identificados 2 grupos: o primeiro grupo abarca as seqüências das figuras 1.1 a 1.9, 2.1 a 2.11, 3.1 a 3.12, 4.2 a 4.7 e 5.1 e 5.2; o segundo reúne as figuras 7.2 a 7.9, 8.1 a 8.6, 8.7 e 8.8 e 9.1 a 9.7. [1.2] Dentre as 21 figuras que não formam seqüências (4.1, 5.3 a 5.8, 6.1 a 6.10, 7.1, 7.10, 7.11, 7.12) podemos considerar 2 grupos de variações com as mesmas características distintivas (CADA FIGURA É UMA VARIAÇÃO DENTRO DE CADA GRUPO): o primeiro é formado pelas figuras 4.1, 5.3 a 5.8, 6.1 a 6.6; no segundo estão as figuras 6.7 a 6.10, 7.1, 7.10 a 7.12. [2] Pedidos com interfaces dinâmicas só podem conter interfaces dinâmicas, portanto não é possível manter variações isoladas que não formem seqüências no mesmo pedido de interfaces dinâmicas. Além disso, o pedido não atende aos requisitos do art. 104, conforme disposições do item 5.3.3 do Manual, pois os desenhos industriais apresentados não compartilham das mesmas características distintivas preponderantes. O pedido deverá ser dividido, conforme item 5.3.3.1 do Manual, facultando-se ao requerente indicar o desenho industrial que será mantido no pedido original. Os outros desenhos industriais poderão ser depositados como pedidos divididos. Os critérios para divisão são: em um pedido deve ficar um dos grupos de seqüências apontadas no item [1.1]; o outro grupo de seqüências deve ficar em outro pedido; um grupo de variações listadas no item [1.2] deve ser apresentado em um pedido e o outro grupo em outro pedido. Ou seja, haverá o pedido original e mais 3 pedidos divididos. Veja detalhes sobre depósito de pedidos divididos nos itens 5.3.3.1 e 3.5.2 A do Manual. [3] Para os pedidos que contiverem interfaces dinâmicas alterar o título para interface gráfica dinâmica OU interface gráfica animada OU interface gráfica em movimento OU outro que denote tal característica, em atenção ao item 5.3.12 do Manual. [4] Assim como no depósito, todos os dados do pedido (figuras, título e classificação) devem ser inseridos exclusivamente conforme instruções no item 3.5.2 G do Manual (recomendamos a leitura do item para ver o passo a passo). Não anexe arquivos PDF com figuras, relatório ou reivindicação. [5] Caso o requerente discorde do nosso entendimento é permitido contestar a exigência para que reavaliemos a questão das seqüências e da divisão. Nesta situação devem ser apresentados esclarecimentos demonstrando como as imagens podem ser consideradas seqüências, com base na numeração das figuras agrupadas, ou apresentando outra proposta de divisão. Após a análise dos esclarecimentos será formulada nova exigência com a decisão. [6] De acordo com o item 3.5.2 G do Manual, a DESCRIÇÃO é um campo no qual o requerente pode adicionar informações consideradas necessárias para uma melhor compreensão das figuras do desenho industrial, de maneira a esclarecer recursos gráficos utilizados nas figuras ou como tais recursos podem influenciar o que é reivindicado nas mesmas, ou ainda para indicar vistas omitidas. As informações inseridas neste campo no pedido não cumprem com a finalidade pretendida e foram excluídas de ofício, com apoio no item 5.3 do Manual.

BR302025001725-4

Exigência técnica

Código de despacho: 136

Titular: JADERSON DE ALMEIDA [BR/SC]

Detalhes do despacho: Com base no Manual de Desenhos Industriais instituído pela Portaria INPI/PR nº 36/2023, formulam-se as seguintes exigências: O requerente modificou o desenho industrial sem que a alteração decorresse de solicitação publicada em exigência, incorrendo, portanto, na alteração da matéria inicialmente reivindicada: a parte inferior (figura 1.4) do tampo da mesa, que no depósito apresentava o mesmo padrão da parte superior, no cumprimento de exigência foi apresentado liso. Em atendimento ao item 5.3.1.1 do Manual, descartar a figura alterada e reapresenta a figura do desenho industrial originalmente depositada. Para o cumprimento desta exigência, utilizar o formulário eletrônico para a inclusão de figuras. Não apresentar as figuras em documento pdf, sob pena de publicação de nova exigência. http://manualdedi.inpi.gov.br/projects/manual-de-desenho-industrial/wiki/03_05_Peticionamento_pelo_e-DI#352-Preenchimento-do-formul%C3%A1rio



BR302025002873-6

Exigência técnica

Código de despacho: 136

Titular: RICHARD REN [BR/SP]

Procurador: Tatiane Ribeiro Andriolli Mianuti

Detalhes do despacho: O atual pedido não atende aos requisitos do art. 104, conforme disposições do item 5.3.3.1 do Manual, pois os desenhos industriais apresentados não compartilham das mesmas características distintivas preponderantes. Um desenho industrial foi representado nas figuras 1.1 a 1.7. Outro desenho industrial foi representado nas figuras 2.1 a 4.7. O pedido deverá ser dividido, facultando-se ao requerente indicar o desenho industrial que será mantido no pedido original. Os demais desenhos industriais poderão ser depositados como pedidos divididos.

BR302025002874-4

Exigência técnica

Código de despacho: 136

Titular: RICHARD REN [BR/SP]

Procurador: Tatiane Ribeiro Andriolli Mianuti

Detalhes do despacho: O atual pedido não atende aos requisitos do art. 104, conforme disposições do item 5.3.3.1 do Manual, pois os desenhos industriais apresentados não compartilham das mesmas características distintivas preponderantes. Um desenho industrial foi representado nas figuras 1.1 a 2.7 e 4.1 a 4.7. Outro desenho industrial foi representado nas figuras 3.1 a 3.7. O pedido deverá ser dividido, facultando-se ao requerente indicar o desenho industrial que será mantido no pedido original. Os demais desenhos industriais poderão ser depositados como pedidos divididos.

BR302025002952-0

Exigência técnica

Código de despacho: 136

Titular: MTI SERVICOS E COMERCIO EXTERIOR LTDA - EPP [BR/PR]

Procurador: José Domingos de Lima Filho

Detalhes do despacho: A seguinte exigência fundamenta-se no Manual de Desenhos Industriais – 2ª revisão (out/2023), instituído pela Portaria INPI/PR nº 36/2023, acessível em [http://](http://manualdedi.inpi.gov.br/projects/manual-de-desenho-industrial/wiki/Manual_de_Desenhos_Industriais)

http://manualdedi.inpi.gov.br/projects/manual-de-desenho-industrial/wiki/Manual_de_Desenhos_Industriais: [1] De acordo com o item 5.3.1.3 do Manual, o exame de registrabilidade deve avaliar se o desenho industrial incide nas situações previstas pelo artigo 100 da Lei de Propriedade Industrial, segundo o qual, não é registrável como desenho industrial a forma “determinada essencialmente por considerações técnicas ou funcionais”. Considera-se ainda que nem todas as características visuais de uma configuração podem ser consideradas ornamentais. Alguns produtos possuem características visuais essencialmente ditadas pela sua função. É o caso da área de rosca de um parafuso, por exemplo. Nesses casos, ainda que o desenho industrial apresente alguma ornamentalidade, caso fique constatado que as características visuais da forma são essencialmente ditadas pela função, considera-se o desenho industrial não registrável”. A partir da apresentação do objeto no pedido, não foi possível perceber características ornamentais em sua forma. No caso de a forma pleiteada possuir aspectos ornamentais, deve-se esclarecer quais elementos caracterizam esses aspectos. Ademais, segundo o item 5.3.2 do Manual, o requerente deverá fornecer indícios que seu desenho industrial é registrável. Os esclarecimentos podem incluir, entre outros, argumentos quanto às características ornamentais do desenho industrial, e/ou figuras que demonstrem como o produto é usado, acoplado, encaixado, etc. O fundamental é demonstrar quais elementos da forma apresentada do objeto permitem liberdade de escolha na criação para lhe conferir certo grau de ornamentalidade em relação à forma necessária do objeto.



BR302025003153-2

Exigência técnica

Código de despacho: 136

Titular: CNH INDUSTRIAL BRASIL LTDA. [BR/MG]

Procurador: Alexandre Fukuda Yamashita

Detalhes do despacho: A seguinte exigência fundamenta-se no Manual de Desenhos Industriais – 2º revisão (out/2023), instituído pela Portaria INPI/PR nº 36/2023, acessível em <http://>http://manualdedi.inpi.gov.br/projects/manual-de-desenho-industrial/wiki/Manual_de_Desenhos_Industriais: [1]

De acordo com o item 5.3.1.3 do Manual, o exame de registrabilidade deve avaliar se o desenho industrial incide nas situações previstas pelo artigo 100 da Lei de Propriedade Industrial, segundo o qual, não é registrável como desenho industrial a forma “determinada essencialmente por considerações técnicas ou funcionais”. Considera-se ainda que nem todas as características visuais de uma configuração podem ser consideradas ornamentais. Alguns produtos possuem características visuais essencialmente ditadas pela sua função. É o caso da área de rosca de um parafuso, por exemplo. Nesses casos, ainda que o desenho industrial apresente alguma ornamentalidade, caso fique constatado que as características visuais da forma são essencialmente ditadas pela função, considera-se o desenho industrial não registrável”. A partir da apresentação do objeto no pedido, não foi possível perceber características ornamentais em sua forma. No caso de a forma pleiteada possuir aspectos ornamentais, deve-se esclarecer quais elementos caracterizam esses aspectos. Ademais, segundo o item 5.3.2 do Manual, o requerente deverá fornecer indícios que seu desenho industrial é registrável. Os esclarecimentos podem incluir, entre outros, argumentos quanto às características ornamentais do desenho industrial, e/ou figuras que demonstrem como o produto é usado, acoplado, encaixado, etc. O fundamental é demonstrar quais elementos da forma apresentada do objeto permitem liberdade de escolha na criação para lhe conferir certo grau de ornamentalidade em relação à forma necessária do objeto. Considerando-se o item 5.3 do Manual e com base na Nota Técnica nº 01/2024 do CPAPD, foram feitas as seguintes alterações: [1] alteração do título do pedido título do pedido, retirando a expressão: “CONJUNTO”, tendo em vista o item 5.3.1.1.b do Manual.

BR302025003154-0

Exigência técnica

Código de despacho: 136

Titular: CNH INDUSTRIAL BRASIL LTDA. [BR/MG]

Procurador: Alexandre Fukuda Yamashita

Detalhes do despacho: A seguinte exigência fundamenta-se no Manual de Desenhos Industriais – 2º revisão (out/2023), instituído pela Portaria INPI/PR nº 36/2023, acessível em <http://>http://manualdedi.inpi.gov.br/projects/manual-de-desenho-industrial/wiki/Manual_de_Desenhos_Industriais: [1]

De acordo com o item 5.3.1.3 do Manual, o exame de registrabilidade deve avaliar se o desenho industrial incide nas situações previstas pelo artigo 100 da Lei de Propriedade Industrial, segundo o qual, não é registrável como desenho industrial a forma “determinada essencialmente por considerações técnicas ou funcionais”. Considera-se ainda que nem todas as características visuais de uma configuração podem ser consideradas ornamentais. Alguns produtos possuem características visuais essencialmente ditadas pela sua função. É o caso da área de rosca de um parafuso, por exemplo. Nesses casos, ainda que o desenho industrial apresente alguma ornamentalidade, caso fique constatado que as características visuais da forma são essencialmente ditadas pela função, considera-se o desenho industrial não registrável”. A partir da apresentação do objeto no pedido, não foi possível perceber características ornamentais em sua forma. No caso de a forma pleiteada possuir aspectos ornamentais, deve-se esclarecer quais elementos caracterizam esses aspectos. Ademais, segundo o item 5.3.2 do Manual, o requerente deverá fornecer indícios que seu desenho industrial é registrável. Os esclarecimentos podem incluir, entre outros, argumentos quanto às características ornamentais do desenho industrial, e/ou figuras que demonstrem como o produto é usado, acoplado, encaixado, etc. O fundamental é demonstrar quais elementos da forma apresentada do objeto permitem liberdade de escolha na criação para lhe conferir certo grau de ornamentalidade em relação à forma necessária do objeto.

BR302025003450-7

Exigência técnica

Código de despacho: 136

Titular: ML SERVIÇO E COMERCIO DIGITAL LTDA [BR/MG]

Procurador: Lancaster Marcas e Patentes Gestão de Ativos Ltda

Detalhes do despacho: A seguinte exigência fundamenta-se no Manual de Desenhos Industriais – 2º revisão (out/2023), instituído pela Portaria INPI/PR nº 36/2023, acessível em <http://>http://manualdedi.inpi.gov.br/projects/manual-de-desenho-industrial/wiki/Manual_de_Desenhos_Industriais: [1]

De acordo com o Art. 100 da LPI, não é registrável como desenho industrial “a forma necessária ou comum do objeto”. A partir da apresentação do objeto no pedido, não foi possível identificar nenhum tipo de esforço criativo por parte do autor, nem perceber características ornamentais que o diferenciem de sua forma comum ou vulgar. No caso de a forma pleiteada possuir aspectos ornamentais, deve-se esclarecer quais elementos caracterizam esses aspectos. O fundamental é demonstrar quais elementos da forma do objeto permitem liberdade de escolha na criação para lhe conferir certo grau de ornamentalidade.



BR302025003452-3	<p>Exigência técnica Código de despacho: 136 Titular: ML SERVIÇO E COMERCIO DIGITAL LTDA [BR/MG] Procurador: Lancaster Marcas e Patentes Gestão de Ativos Ltda Detalhes do despacho: A seguinte exigência fundamenta-se no Manual de Desenhos Industriais – 2º revisão (out/2023), instituído pela Portaria INPI/PR nº 36/2023, acessível em http://manualdedi.inpi.gov.br/projects/manual-de-desenho-industrial/wiki/Manual_de_Desenhos_Industriais: [1] De acordo com o Art. 100 da LPI, não é registrável como desenho industrial “a forma necessária ou comum do objeto”. A partir da apresentação do objeto no pedido, não foi possível identificar nenhum tipo de esforço criativo por parte do autor, nem perceber características ornamentais que o diferenciem de sua forma comum ou vulgar. No caso de a forma pleiteada possuir aspectos ornamentais, deve-se esclarecer quais elementos caracterizam esses aspectos. O fundamental é demonstrar quais elementos da forma do objeto permitem liberdade de escolha na criação para lhe conferir certo grau de ornamentalidade.</p>
BR302025003508-2	<p>Exigência técnica Código de despacho: 136 Titular: PAULO SERGIO BUCK [BR/SP] Procurador: Continental Marcas e Patentes S/S Ltda. Detalhes do despacho: Conforme o item 5.3.4.2 do Manual, de maneira a esclarecer a área a que se refere a vista em corte, uma das demais vistas do desenho industrial deverá conter a indicação da área seccionada. No entanto, cada vista do desenho industrial deverá ser apresentada em uma figura, e cada figura deverá ser apresentada em uma página. Apresente um novo conjunto de figuras incluindo cada vista em corte em uma página.</p>
BR302025003573-2	<p>Exigência técnica Código de despacho: 136 Titular: 7 COLLORS IMPRESSOES LTDA [BR/MG] Procurador: Interação Marcas e Patentes Ltda Detalhes do despacho: As seguintes exigências foram formuladas com base no Manual de Desenhos Industriais, instituído pela Portaria INPI/PR nº 36/2023, acessível em http://manualdedi.inpi.gov.br/projects/manual-de-desenho-industrial/wiki/Manual_de_Desenhos_Industriais : [1] Em atenção ao item 5.3.1.1.b do Manual, o título do desenho industrial deve indicar claramente o produto no qual o desenho industrial é aplicado. Esclareça a divergência entre o título apresentado no pedido: “Veículo de tração animal” e o apresentado em documento anexo pdf: “CONFIGURAÇÃO APLICADA EM TROFÉU”; [2] de acordo com o item 5.3.4.3 do Manual, faculta-se ao depositante a apresentação de figuras com representação contextual usando linhas tracejadas ou colorização para representar partes para as quais não é reivindicada proteção. Se for o caso, rerepresente o conjunto de figuras usando linhas tracejadas ou colorização nas partes não reivindicadas; [3] conforme o item 5.3.4.2 do Manual de Desenhos Industriais, a vista ampliada é complementar às vistas que apresentam o desenho industrial e deve apresentar a visualização ampliada de um detalhe ornamental específico do desenho industrial reivindicado. A figura 1.7 trata-se de uma vista ampliada; no entanto, é necessário indicar por meio de linhas tracejadas a região de origem do detalhe da vista ampliada. A área ampliada deverá ser claramente percebida em pelo menos uma das demais vistas. Alternativamente, exclua a referida figura.</p>
BR302025004430-8	<p>Exigência técnica Código de despacho: 136 Titular: CRIANDO BRINQUEDOS LTDA [BR/DF] Procurador: Ângelo Tadeu Baptista Detalhes do despacho: Com base no Manual de Desenhos Industriais (instituído pela Portaria INPI/PR nº 36/2023 e no Comunicado DIRMA publicado na RPI 2753 de 10 de outubro de 2023), formula-se a seguinte exigência: de acordo com o item 5.3.4.4 do Manual, todas as vistas de cada configuração devem ser consistentes entre si. As Figuras 2.6 e 2.7 não estão coerentes com as demais vistas da Variação 2. As Figuras 2.6 e 2.7 mostram linhas tracejadas. As linhas tracejadas representam elementos contextuais sobre os quais não recai reivindicação. O emprego de linhas tracejadas enseja renúncia dos elementos assim representados. Assim, rerepresente novo conjunto de figuras corrigido para que todas as vistas sejam coerentes entre si, representando exatamente a mesma configuração do produto, sem acréscimo de matéria. Se necessário, esclareça as inconsistências. Em atenção ao item 5.3.1.1.b do Manual de Desenhos Industriais, foi excluído de ofício no título do pedido os termos que indicam o modelo do brinquedo. O produto deve ser indicado no título de forma clara e concisa. Além disso, a “Descrição” foi excluída de ofício, conforme a Nota Técnica INPI/CPAPD nº 01/2024. De acordo com o item 3.5.2 do Manual de Desenhos Industriais, o campo “Descrição” do formulário deve ser usado para incluir informações necessárias à compreensão das figuras do desenho industrial.</p>



BR302025004431-6

Exigência técnica

Código de despacho: 136

Titular: CRIANDO BRINQUEDOS LTDA [BR/DF]

Procurador: Ângelo Tadeu Baptista

Detalhes do despacho: Com base no Manual de Desenhos Industriais (instituído pela Portaria INPI/PR nº 36/2023 e no Comunicado DIRMA publicado na RPI 2753 de 10 de outubro de 2023), formula-se a seguinte exigência: de acordo com o item 5.3.4.4 do Manual, todas as vistas de cada configuração devem ser consistentes entre si. As Figuras 1.4 a 1.7 não estão coerentes com as demais vistas da Variação 1. As Figuras 1.1, 1.2 e 1.4 a 1.7 mostram linhas tracejadas, além de algumas linhas indefinidas. As linhas tracejadas representam elementos contextuais sobre os quais não recai reivindicação. O emprego de linhas tracejadas enseja renúncia dos elementos assim representados. Assim, rerepresente novo conjunto de figuras corrigido, harmonizando as vistas do objeto no pedido, para que todas as vistas sejam coerentes entre si, representando exatamente a mesma configuração do produto, sem acréscimo de matéria. Se necessário, esclareça as inconsistências. Em atenção ao item 5.3.1.1.b do Manual de Desenhos Industriais, foi excluído de ofício no título do pedido os termos que indicam o modelo do brinquedo. O produto deve ser indicado no título de forma clara e concisa. Além disso, a "Descrição" foi excluída de ofício, conforme a Nota Técnica INPI/CPAPD nº 01/2024. De acordo com o item 3.5.2 do Manual de Desenhos Industriais, o campo "Descrição" do formulário deve ser usado para incluir informações necessárias à compreensão das figuras do desenho industrial.

BR302025004433-2

Exigência técnica

Código de despacho: 136

Titular: CRIANDO BRINQUEDOS LTDA [BR/DF]

Procurador: Ângelo Tadeu Baptista

Detalhes do despacho: O atual pedido não atende aos requisitos do art. 104, conforme disposições do item 5.3.3 (Exame quanto à unidade do desenho industrial), pois não compartilham das mesmas características distintivas preponderantes com relação ao reivindicado nas figuras: observa-se que um desenho industrial do painel sensorial foi representado na Variação 1 (Figuras 1.1 a 1.7) do pedido inicial, enquanto outro desenho industrial de painel sensorial foi representado na Variação 2 (Figuras 2.1 a 2.7). No cumprimento de exigência, devem ser retirados deste pedido os desenhos que mostram a Variação 2. Contudo, os desenhos da Variação 2 podem ser apresentados em um pedido dividido, caso haja interesse na sua proteção. Cada pedido dividido dará origem a um novo depósito; para maiores informações e procedimentos a respeito de como proceder, veja o item 3.5 do Manual de Desenhos Industriais, disponível em http://manualdedi.inpi.gov.br/projects/manual-de-desenho-industrial/wiki/03_05_Peticionamento_pelo_e-DI#351-Acesso-ao-formul%C3%A1rio. As Figuras das variações devem ser renumeradas, seguindo as orientações para numeração das figuras (item 5.3.4.5) do Manual de Desenhos Industriais. No cumprimento de exigência, as Figuras do objeto reivindicado (Painel sensorial) deverão ter a mesma representação utilizada nas figuras apresentadas no depósito, sem acréscimo de matéria. A matéria representada não pode sofrer acréscimos ou alterações durante o processo de registro, com exceção daquelas oriundas de correções solicitadas pelo examinador no decorrer do exame. (item 5.3.1.1) Além disso, com base no Manual de Desenhos Industriais (instituído pela Portaria INPI/PR nº 36/2023 e no Comunicado DIRMA publicado na RPI 2753 de 10 de outubro de 2023), formula-se a seguinte exigência: de acordo com o item 5.3.4.4 do Manual, todas as vistas de cada configuração devem ser consistentes entre si. As Figuras 2.4 a 2.7 não estão coerentes com as demais vistas da Variação 2. As Figuras 2.4 a 2.7 mostram linhas tracejadas, além de algumas linhas indefinidas. As linhas tracejadas representam elementos contextuais sobre os quais não recai reivindicação. O emprego de linhas tracejadas enseja renúncia dos elementos assim representados. Assim, rerepresente novo conjunto de figuras corrigido, harmonizando as vistas do objeto em cada pedido dividido, para que todas as vistas sejam coerentes entre si, representando exatamente a mesma configuração do produto, sem acréscimo de matéria. Se necessário, esclareça as inconsistências. Em atenção ao item 5.3.1.1.b do Manual de Desenhos Industriais, foi excluído de ofício no título do pedido os termos que indicam o modelo do brinquedo. O produto deve ser indicado no título de forma clara e concisa. Por fim, a "Descrição" foi excluída de ofício, conforme a Nota Técnica INPI/CPAPD nº 01/2024. De acordo com o item 3.5.2 do Manual de Desenhos Industriais, o campo "Descrição" do formulário deve ser usado para incluir informações necessárias à compreensão das figuras do desenho industrial.



BR302025004883-4	<p>Exigência técnica Código de despacho: 136 Titular: ENOQUE KOSLOWISK DE FARIAS [BR/RJ] Procurador: Lívia França Silva Leon Detalhes do despacho: De acordo com o Manual de Desenhos Industriais (http://manualdedi.inpi.gov.br/projects/manual-de-desenho-industrial/wiki): A. A análise das figuras apresentadas não permitiu identificar características ornamentais que revelem liberdade criativa na configuração do objeto. Os elementos visuais parecem ser determinados essencialmente por considerações técnicas ou funcionais, conforme os itens 5.3.1.3, 5.3.2 e 5.3.2.3 do Manual. Solicita-se esclarecimento sobre os aspectos ornamentais do molde que justifiquem o registro pretendido. Enfatiza-se que tais características ornamentais devem ser identificadas no próprio objeto reivindicado, o molde, e não no produto resultante dele, o tijolo. B. As informações inseridas no campo de descrição do pedido não atendem à sua finalidade, que é conter apenas informações necessárias à compreensão das figuras do desenho industrial, conforme o item 3.5.2.G do Manual. Solicita-se a retirada das informações inseridas no campo de descrição. C. Foram identificadas inconsistências entre as vistas apresentadas nas figuras do pedido, que impedem a compreensão clara e inequívoca da configuração do objeto reivindicado, conforme o item 5.3.4.4 do Manual. Nas figuras 1.1 e 2.1, a lateral direita dos moldes não apresenta adequadamente o ressaltado inclinado. Solicita-se a correção das figuras para eliminar as inconsistências identificadas.</p>
BR302025004897-4	<p>Exigência técnica Código de despacho: 136 Titular: SUPER MARKET MÓVEIS LTDA-EPP [BR/MG] Procurador: VIGGA PROPRIEDADE INTELECTUAL LTDA Detalhes do despacho: De acordo com o Manual de Desenhos Industriais (http://manualdedi.inpi.gov.br/projects/manual-de-desenho-industrial/wiki): A. O título apresentado contém nome comercial ou marca registrada, o que não é admitido para fins de identificação do produto no registro de desenho industrial e não identifica adequadamente o produto, conforme o item 5.3.1.1.b do Manual. Solicita-se a adequação do título para que contenha apenas a denominação genérica do produto. Sugere-se "Expositor", conforme classificação de Locarno indicada.</p>
BR302025004911-3	<p>Exigência técnica Código de despacho: 136 Titular: FLÁVIO RODRIGUES [BR/RS] Detalhes do despacho: Com base no Manual de Desenhos Industriais instituído pela Portaria INPI/PR nº 36/2023, formulam-se as seguintes exigências, numeradas de 1 a 3: [1] à luz do item 5.3.4.3 do Manual, as linhas tracejadas são utilizadas para representar elementos contextuais sobre os quais não recai reivindicação. Dessa forma, não é aceito seu uso para representar elementos não visíveis em cada vista do desenho industrial, como encaixes e reentrâncias. Nas figuras apresentadas, a aplicação das linhas tracejadas está em desacordo com o manual, portanto estas devem ser removidas. Reapresente um novo conjunto de figuras com as devidas correções; [2] as figuras, inseridas em formato JPEG, não devem ter numeração de folha ou legenda, visto que estas serão preenchidas automaticamente pelo sistema de acordo com as informações fornecidas pelo usuário no momento de inserção das figuras, conforme o item 3.5.2 do Manual. As figuras devem ser apresentadas sem as legendas; [3] conforme o item 3.5.2 do Manual, o campo Descrição do formulário só deve ser usado para incluir informações necessárias à compreensão das figuras do desenho industrial. As informações inseridas neste campo no pedido não cumprem com a finalidade pretendida e devem ser excluídas.</p>
BR302025004923-7	<p>Exigência técnica Código de despacho: 136 Titular: PRISCILA LUIZAO FERREIRA DA SILVA [BR/PR] Procurador: Welder Ari Fagundes Detalhes do despacho: Com base no Manual de Desenhos Industriais instituído pela Portaria INPI/PR nº 36/2023, formulam-se as seguintes exigências, numeradas de 1 a 3: [1] foram incluídos nas figuras 2.1 e 3.1 elementos que não fazem parte da configuração reivindicada, a saber cotas (linhas e caracteres indicativos de medida). Em atenção ao item 5.3.6 do Manual, é necessário excluir os elementos citados, mantendo unicamente o desenho industrial reivindicado e as indicações de corte na figura. Uma vez que a exclusão desses elementos tornaria as figuras 1.1 e 2.1 idênticas, apresentado uma vista em duplicidade, não há necessidade da segunda variação, podendo o requerente excluí-la por completo; [2] em concordância com o item 5.3.4.2 do Manual, de maneira a esclarecer a área a que se refere a vista em corte, uma das demais vistas do desenho industrial deverá conter a indicação da área seccionada. Já a vista em corte deve ser apresentada em uma figura exclusiva para esse fim, sem incluir o restante do produto. Reapresente uma das figuras incluindo a indicação da área seccionada e também a vista em corte, removendo os demais elementos externos. Alternativamente, exclua a vista em corte caso esta não apresente contribuição diferente das demais representações para a suficiência descritiva do desenho industrial; [3] conforme o item 3.5.2 do Manual, o campo Descrição do formulário só deve ser usado para incluir informações necessárias à compreensão das figuras do desenho industrial. As informações inseridas neste campo no pedido não cumprem com a finalidade pretendida e devem ser excluídas.</p>



-
- BR302025004953-9** Exigência técnica
Código de despacho: 136
Titular: SUMEC MACHINERY AND ELECTRIC CO., LTD. [CN]
Procurador: José Carlos Ferreira
Detalhes do despacho: De acordo com o Manual de Desenhos Industriais (<http://manualdedi.inpi.gov.br/projects/manual-de-desenho-industrial/wiki>): A. A qualidade gráfica das figuras 1.5, 1.6, 2.5 e 2.6 é insuficiente para permitir a identificação clara e precisa da configuração do objeto reivindicado, conforme o item 5.3.4.1 do Manual. Solicita-se a reapresentação destas figuras com qualidade gráfica adequada, mantendo-as em conformidade com as figuras inicialmente apresentadas. Deve-se permitir identificar corretamente a volumetria do produto.
-
- BR302025004977-6** Exigência técnica
Código de despacho: 136
Titular: JEFERSON DUPONT [BR/RS], JANIO ANGST [BR/RS], EVERTON DOS SANTOS [BR/RS] e GILSON ARMELIN [BR/RS]
Procurador: ANDERSON ANDRÉ COLOMBO
Detalhes do despacho: Com base no item 5.3 do Manual de Desenhos Industriais instituído pela Portaria INPI/PR nº 36/2023, formulam-se as seguintes exigências, numeradas de 1 a 2: [1] de acordo com o Art. 100 da LPI, não é registrável como desenho industrial a forma determinada essencialmente por considerações técnicas ou funcionais. Na apresentação das vistas não foi possível identificar características ornamentais. Preste esclarecimento de quais elementos caracterizam liberdade criativa e criação ornamental. As explicações podem ser através de argumentações textuais por meio de documento anexo (formato .pdf) ao cumprimento de exigência; [2] segundo o item 5.3.1.1, o campo de aplicação do produto, indicado por meio da classificação de Locarno, deve ser condizente com o desenho industrial representado nas figuras. Caso seja de interesse do requerente, sugere-se trocar o campo para a classificação (15) 07.02, junto aos demais utensílios para churrasqueira, para maior adequação.
-
- BR302025004982-2** Exigência técnica
Código de despacho: 136
Titular: IRMAOS TRAINOTTI LTDA [BR/SC]
Procurador: GUILHERME BASSANI
Detalhes do despacho: Com base no Manual de Desenhos Industriais instituído pela Portaria INPI/PR nº 36/2023, formula-se a seguinte exigência: o campo de aplicação indicado não parece condizente com o desenho industrial representado nas figuras. Em atendimento ao item 5.3.1.1.c do Manual de Desenhos Industriais, solicitamos que o requerente forneça esclarecimentos quanto à classificação proposta ou informe nova classe adequada ao desenho industrial reivindicado, sugerindo-se a classe LOC (15) 30-03. Adicionalmente informa-se que foi realizada, de ofício, a seguinte alteração no pedido: excluída a expressão "configuração aplicada em" do título do pedido e do relatório descritivo com base no item 5.3.1.1.b. do Manual.
-
- BR302025005017-0** Exigência técnica
Código de despacho: 136
Titular: 60.151.189 IGHOR FARIA MACIEL [BR/MG]
Detalhes do despacho: Com base no Manual de Desenhos Industriais instituído pela Portaria INPI/PR nº 36/2023 formula-se a seguinte exigência: o pedido não atende aos requisitos do Art. 104 da LPI, conforme disposições do item 5.3.3 do Manual, uma vez que foram apresentados diferentes desenhos industriais em um mesmo pedido de registro. Um desenho industrial foi representado nas figuras 1.1 a 1.4 e um segundo desenho industrial foi representado na figura 1.5. Conforme item 5.3.3.1 do Manual, o pedido deverá sofrer divisão, sendo facultado ao requerente indicar o desenho industrial que será mantido no pedido original. O outro desenho industrial poderá ser depositado como pedido dividido. A numeração das figuras do pedido deverá ser adequada correspondentemente. O desenho industrial representado na figura 1.5, adicionalmente, deverá ter sua indicação de produto (título) e campo de aplicação (Classificação de Locarno) adequados segundo sua natureza de produto bidimensional, conforme disposições do item 5.3.1.1 do Manual. Adicionalmente informa-se que, de acordo com o item 3.5.2 do Manual, o campo Descrição do formulário só deve ser usado para incluir informações necessárias à compreensão das figuras do desenho industrial. As informações inseridas nesse campo no pedido em exame não cumpriam com a finalidade pretendida e foram excluídas de ofício.
-

BR302025005027-8

Exigência técnica

Código de despacho: 136

Titular: PAPAIZ - UDINESE METAIS INDÚSTRIA E COMERCIO LTDA. [BR/SP]

Procurador: Cruzeiro Newmarc Patentes e Marcas Ltda.

Detalhes do despacho: Com base no Manual de Desenhos Industriais instituído pela Portaria INPI/PR nº 36/2023, formulam-se as seguintes exigências, numeradas de [1] a [2]: [1] Verifica-se inconsistência entre as vistas apresentadas no pedido em exame: Na figura 1.1 há um elemento retangular sobre a área vazada do objeto, deslocando-se para sua lateral, o qual na figura 1.2 encontra-se abaixo da referida área vazada. Em atenção ao item 5.3.4.4 do Manual, esclareça a divergência e/ou reapresente as figuras corrigindo a irregularidade indicada e quaisquer outras que sejam necessárias para que as imagens apresentem coerência entre si. [2] As figuras do pedido apresentam representação em linhas, algumas das quais (figuras 1.5 e 1.6) se mostram pixelizadas. Na figura 1.3, por outro lado, a espessura de algumas linhas dificulta a compreensão de detalhes da configuração reivindicada. Nas figuras 1.4 e 1.5 há linhas na cor cinza cuja relação com as demais linhas de contorno da representação não está clara. Em atenção ao item 5.3.4.3 do Manual reapresente as figuras do pedido com melhor qualidade, imagens com melhor resolução e linhas com maior definição e contraste. Para o cumprimento destas exigências, utilizar o indexador de figuras do formulário de petição eletrônico para a inclusão de figuras. Não apresentar as figuras em documento PDF, sob pena de publicação de nova exigência.

BR302025005029-4

Exigência técnica

Código de despacho: 136

Titular: OSCAR PROPULSION LIMITED [GB]

Procurador: MMV Agentes da Propriedade Industrial Ltda.

Detalhes do despacho: Com base no Manual de Desenhos Industriais instituído pela Portaria INPI/PR nº 36/2023, formulam-se as seguintes exigências: [1] A partir da representação do objeto nas figuras apresentadas não é possível compreender o que está sendo requerido. Nas figuras 1.1 a 1.7 há faixas paralelas na cor preta, acompanhando a espessura do objeto (não reivindicado); na figura 1.8, que é uma vista em corte, a área correspondente ao objeto não reivindicado está com hachuras, o que comumente indica se tratar de sólido cortado, mas não está tracejado; no detalhe ampliado (figura 1.9) as faixas paralelas são ocas, não preenchidas de preto como nas figuras 1.1 a 1.7, e parece que a área hachurada é que está sendo reivindicada. Esclareça se as áreas que estão ocas nas figuras 1.8 e 1.9 são realmente ocas, como áreas vazadas, recortes no objeto e o objeto hachurado no corte é o que está sendo reivindicado, ou se a reivindicação é para as fendas ocas do corte. Se são fendas, não é possível verificar correspondência das figuras 1.4 e 1.5 com as demais. Caso esteja parecendo que a superfície das fendas é preta por conta da proximidade entre as linhas, sugerimos que acrescente uma vista ampliada das fendas como mostradas na figura 1.3. Os esclarecimentos podem constar no campo TEXTO DA PETIÇÃO ou podem ser apresentados em arquivo anexo em formato PDF (veja instruções no item 3.5.2 H do Manual). [2] A figura que representa o corte é a 1.8: corrija a figura 1.2 substituindo a indicação de corte de 8 para Fig. 1.8, a fim de permitir identificar a correspondência da vista. [3] Com base no item 5.3.4.2 do Manual apresente figura 1.8 corrigida: a área ampliada deve ser indicada por meio de contorno em linha tracejada, informando na área contornada o número da figura que representa a vista ampliada (no presente pedido é a figura 1.9). [4] A fim de ajudar a entender a reivindicação coloque declarações no campo Descrição indicando os recursos gráficos usados, por exemplo: As linhas tracejadas indicam elementos contextuais que não fazem parte do desenho industrial reivindicado; as áreas hachuradas representam xxx (descreva o que representam). [5] Assim como no depósito, todos os dados do pedido (figuras, título e classificação) devem ser inseridos exclusivamente conforme instruções no item 3.5.2 G do Manual (recomendamos a leitura do item para ver o passo a passo). Não anexe arquivos PDF com figuras, relatório ou reivindicação.

BR302025005087-1

Exigência técnica

Código de despacho: 136

Titular: UNIVERSIDADE FEDERAL DO RIO DE JANEIRO [BR/RJ]

Detalhes do despacho: Com base no Manual de Desenhos Industriais instituído pela Portaria INPI/PR nº 36/2023, formulam-se as seguintes exigências: [1] Em atenção ao item 5.3.4.3 do Manual apresente as figuras 1.3, 1.4 e 1.7 suprimindo linhas auxiliares indicativas de eixo, por não fazerem parte da configuração do desenho industrial reivindicado. [2] A fim de garantir a suficiência descritiva da forma do objeto e permitir a aferição de correspondência entre as vistas acrescente uma perspectiva do objeto montado, em atenção ao item 5.3.4.2 do Manual. [3] Corrija as legendas das figuras: a figura 1.5 representa a vista inferior e a figura 1.6 representa a vista superior. [4] De acordo com o item 3.5.2 G do Manual o campo DESCRIÇÃO pode ser usado para adicionar informações consideradas necessárias para uma melhor compreensão das FIGURAS do desenho industrial de maneira a esclarecer recursos gráficos utilizados nas figuras ou ainda esclarecer como tais recursos podem influenciar o que é reivindicado nas figuras, além de declarações sobre omissão de vistas. O texto do campo Descrição foi excluído de ofício por conter informações que não se enquadram no previsto nos itens 3.5.2.G e 5.3 do Manual. [5] Assim como no depósito, todos os dados do pedido (figuras, título e classificação) devem ser inseridos exclusivamente conforme instruções no item 3.5.2 G do Manual (recomendamos a leitura do item para ver o passo a passo). Não anexe arquivos PDF com figuras, relatório ou reivindicação.



BR302025005096-0

Exigência técnica

Código de despacho: 136

Titular: UNIVERSIDADE FEDERAL DO RIO DE JANEIRO [BR/RJ]

Detalhes do despacho: Com base no Manual de Desenhos Industriais instituído pela Portaria INPI/PR nº 36/2023, formulam-se as seguintes exigências: .[1] Verifica-se que há inconsistência entre as vistas: nas figuras 1.7 e 2.7 (vistas explodidas) o objeto está representado em posição diferente do que se observa nas vistas do objeto montado; as vistas explodidas devem ser corrigidas mostrando o objeto tal como nas demais vistas de cada variação correspondente Em atenção ao item 5.3.4.4 do Manual rerepresente as figuras corrigindo as inconsistências indicadas e quaisquer outras que sejam necessárias para que as imagens apresentem coerência entre si. .[2] Assim como no depósito, todos os dados do pedido (figuras, título e classificação) devem ser inseridos exclusivamente conforme instruções no item 3.5.2 G do Manual (recomendamos a leitura do item para ver o passo a passo). Não anexe arquivos PDF com figuras, relatório ou reivindicação.

BR302025005104-5

Exigência técnica

Código de despacho: 136

Titular: UNIVERSIDADE FEDERAL DO RIO DE JANEIRO [BR/RJ]

Detalhes do despacho: Com base no Manual de Desenhos Industriais instituído pela Portaria INPI/PR nº 36/2023, formulam-se as seguintes exigências: .[1] O registro de desenho industrial protege apenas as características visuais que se manifestam na aparência externa do desenho industrial, ou seja, não há proteção para as características visíveis apenas caso o produto seja desmontado, conforme item 5.3.1.2 do Manual. As linhas tracejadas representadas nas figuras indicam elementos internos não visíveis na configuração externa do objeto, cuja superfície exterior é opaca. Somente elementos visíveis sem a necessidade de desmontagem do objeto devem ser representados, usando-se linhas contínuas. Reapresente as figuras corrigidas, sem as linhas tracejadas. .[2] De acordo com o item 5.3.4.2 do Manual as vistas em corte não são obrigatórias, mas podem contribuir para a suficiência descritiva do desenho industrial cuja configuração não é claramente revelada pelas demais representações (mas elementos internos não visíveis sem a desmontagem ou o corte do produto não são protegidos). Caso deseje apresentar vistas em corte para revelar, por exemplo, volumetria que influencia na forma, como os rebaixos mostrados nas figuras 1.4 e 1.5 por linhas tracejadas que serão excluídas, siga as instruções do item 5.3.4.2. De maneira a esclarecer a área a que se refere a vista em corte, uma das demais vistas do desenho industrial deverá conter a indicação da área seccionada e da figura correspondente (por exemplo: se a vista em corte for a figura 1.8, a vista que estiver sendo cortada deve ter representada a linha por onde passa o corte – linha tracejada - a o número da figura que representa o corte, ou seja, Fig. 1.8). .[3] Assim como no depósito, todos os dados do pedido (figuras, título e classificação) devem ser inseridos exclusivamente conforme instruções no item 3.5.2 G do Manual (recomendamos a leitura do item para ver o passo a passo). Não anexe arquivos PDF com figuras, relatório ou reivindicação.

BR302025005107-0

Exigência técnica

Código de despacho: 136

Titular: UNIVERSIDADE FEDERAL DO RIO DE JANEIRO [BR/RJ]

Detalhes do despacho: Com base no Manual de Desenhos Industriais instituído pela Portaria INPI/PR nº 36/2023, formulam-se as seguintes exigências: .[1] O registro de desenho industrial protege apenas as características visuais que se manifestam na aparência externa do desenho industrial, ou seja, não há proteção para as características visíveis apenas caso o produto seja desmontado, conforme item 5.3.1.2 do Manual. As linhas tracejadas representadas nas figuras indicam elementos internos não visíveis na configuração externa do objeto, cuja superfície exterior é opaca. Somente elementos visíveis sem a necessidade de desmontagem do objeto devem ser representados, usando-se linhas contínuas. Reapresente as figuras corrigidas, sem as linhas tracejadas. .[2] De acordo com o item 5.3.4.2 do Manual as vistas em corte não são obrigatórias, mas podem contribuir para a suficiência descritiva do desenho industrial cuja configuração não é claramente revelada pelas demais representações (mas elementos internos não visíveis sem a desmontagem ou o corte do produto não são protegidos). Caso deseje apresentar vistas em corte para revelar, por exemplo, volumetria que influencia na forma, como os rebaixos mostrados nas figuras 1.4, 1.5, 1.6 e 1.7 por linhas tracejadas que serão excluídas, siga as instruções do item 5.3.4.2. De maneira a esclarecer a área a que se refere a vista em corte, uma das demais vistas do desenho industrial deverá conter a indicação da área seccionada e da figura correspondente (por exemplo: se a vista em corte for a figura 1.8, a vista que estiver sendo cortada deve ter representada a linha por onde passa o corte – linha tracejada - a o número da figura que representa o corte, ou seja, Fig. 1.8). .[3] Conforme item 5.3.4.3 do Manual não devem ser representadas linhas auxiliares, que não façam parte da configuração do desenho industrial. Reapresente a figura 1.2 sem as linhas de eixo nos círculos das quinas. .[4] Em atendimento ao item 5.3.1.1 b do Manual sugerimos que o título seja alterado para TABULEIRO DE JOGO, a fim de identificar corretamente o objeto. Caso discorde, apresente esclarecimentos. .[5] Assim como no depósito, todos os dados do pedido (figuras, título e classificação) devem ser inseridos exclusivamente conforme instruções no item 3.5.2 G do Manual (recomendamos a leitura do item para ver o passo a passo). Não anexe arquivos PDF com figuras, relatório ou reivindicação.



BR302025005109-6

Exigência técnica

Código de despacho: 136

Titular: UNIVERSIDADE FEDERAL DO RIO DE JANEIRO [BR/RJ]

Detalhes do despacho: Com base no Manual de Desenhos Industriais instituído pela Portaria INPI/PR nº 36/2023, formulam-se as seguintes exigências: .[1] O registro de desenho industrial protege apenas as características visuais que se manifestam na aparência externa do desenho industrial, ou seja, não há proteção para as características visíveis apenas caso o produto seja desmontado, conforme item 5.3.1.2 do Manual. As linhas tracejadas representadas nas figuras indicam elementos internos não visíveis na configuração externa do objeto, cuja superfície exterior é opaca. Somente elementos visíveis sem a necessidade de desmontagem do objeto devem ser representados, usando-se linhas contínuas. Reapresente as figuras corrigidas, sem as linhas tracejadas. .[2] Em atendimento ao item 5.3.1.1 b do Manual sugerimos que o título seja alterado para PEÇAS DE JOGO DE TABULEIRO, a fim de identificar corretamente o objeto. Caso discorde, apresente esclarecimentos. .[3] Assim como no depósito, todos os dados do pedido (figuras, título e classificação) devem ser inseridos exclusivamente conforme instruções no item 3.5.2 G do Manual (recomendamos a leitura do item para ver o passo a passo). Não anexe arquivos PDF com figuras, relatório ou reivindicação.

BR302025005124-0

Exigência técnica

Código de despacho: 136

Titular: UNIVERSIDADE FEDERAL DO RIO DE JANEIRO [BR/RJ]

Detalhes do despacho: Com base no Manual de Desenhos Industriais instituído pela Portaria INPI/PR nº 36/2023, formulam-se as seguintes exigências: .[1] A qualidade das figuras está insatisfatória: as linhas estão imprecisas, tremidas, borradas, de maneira mais acentuada nas figuras 1.1, 1.2 (abertura), 1.3 (furo e peças de fixação) e 1.8. Apresentar as figuras com qualidade satisfatória que permita visualizar com clareza a forma e os limites do contorno do objeto, como determinam os itens 5.3.4.3 do Manual. .[2] A classificação foi alterada de ofício de 30-99 para 30-06, a fim de corresponder ao objeto requerido, conforme item 5.3.1.1 c do Manual. .[3] Assim como no depósito, todos os dados do pedido (figuras, título e classificação) devem ser inseridos exclusivamente conforme instruções no item 3.5.2 G do Manual (recomendamos a leitura do item para ver o passo a passo). Não anexe arquivos PDF com figuras, relatório ou reivindicação.

BR302025005125-8

Exigência técnica

Código de despacho: 136

Titular: ELEKTRO REDES S/A [BR/SP]

Procurador: Matos & Associados - Advogados

Detalhes do despacho: O atual pedido não atende aos requisitos do art. 104, conforme disposições do item 5.3.3 (Exame quanto à unidade do desenho industrial), pois não compartilham das mesmas características distintas preponderantes com relação ao reivindicado nas figuras: observa-se que um desenho industrial de interface gráfica (layout de tela de dispositivo) foi representado na Variação 1 (Figuras 1.1 a 1.3) do pedido inicial; um segundo desenho industrial de interface gráfica foi representado nas Variações 2 a 4 (Figuras 2.1 a 4.3); um terceiro desenho industrial foi representado na Variação 5 (Figuras 5.1 a 5.3); e um quarto desenho industrial foi representado na Variação 6 (Figura 6.1). No cumprimento de exigência, devem ser retirados deste pedido os desenhos que mostram as Variações 2 a 4, a Variação 5 e a Variação 6. Contudo, os desenhos das Variações 2 a 6 podem ser apresentados em outros pedidos divididos, caso haja interesse na sua proteção. Cada pedido dividido dará origem a um novo depósito; para maiores informações e procedimentos a respeito de como proceder, veja o item 3.5 do Manual de Desenhos Industriais, disponível em http://manualdedi.inpi.gov.br/projects/manual-de-desenho-industrial/wiki/03_05_Peticionamento_pelo_e-DI#351-Acesso-ao-formul%C3%A1rio. As Figuras das variações devem ser renumeradas, seguindo as orientações para numeração das figuras (item 5.3.4.5) do Manual de Desenhos Industriais. No cumprimento de exigência, as Figuras do objeto reivindicado (Interfaces gráficas) deverão ter a mesma representação utilizada nas figuras apresentadas no depósito, sem acréscimo de matéria. A matéria representada não pode sofrer acréscimos ou alterações durante o processo de registro, com exceção daquelas oriundas de correções solicitadas pelo examinador no decorrer do exame. (item 5.3.1.1) Além disso, a "Descrição" foi excluída de ofício, conforme a Nota Técnica INPI/CPAPD nº 01/2024. De acordo com o item 3.5.2 do Manual de Desenhos Industriais, o campo "Descrição" do formulário deve ser usado para incluir informações necessárias à compreensão das figuras do desenho industrial.



BR302025005130-4

Exigência técnica

Código de despacho: 136

Titular: SILVANA PEREIRA DUARTE SILVA [BR/RJ]

Procurador: André Monteiro Teixeira

Detalhes do despacho: Com base no Manual de Desenhos Industriais instituído pela Portaria INPI/PR nº 36/2023, formulam-se as seguintes exigências, numeradas de [1] a [2]: [1] Conforme item 5.3.4.1 do Manual, as figuras devem possuir contraste, nitidez e resolução suficientes para a plena compreensão da configuração. As figuras do pedido em exame encontram-se embaçadas, além de apresentarem sombras projetadas, circunstâncias que comprometem a compreensão da forma da configuração e a devida apreensão de suas características ornamentais. Reapresente as figuras com melhor qualidade de imagem e sem sombras, garantido o suficiente contraste entre o objeto e o fundo de modo a permitir a adequada visualização do desenho industrial reivindicado. Para o cumprimento das exigências formuladas, utilizar o formulário eletrônico para a inclusão de figuras. Não apresentar as figuras em documento PDF, sob pena de publicação de nova exigência. [2] O campo de aplicação indicado não é condizente com o desenho industrial representado nas figuras. Em atendimento ao item 5.3.1.1 do Manual de Desenhos Industriais, solicita-se que o requerente informe nova classe adequada ao desenho industrial reivindicado, sugerindo-se a classe LOC (15) 09-07. Adicionalmente informa-se que, de acordo com o item 3.5.2 do Manual, o campo Descrição do formulário só deve ser usado para incluir informações necessárias à compreensão das figuras do desenho industrial. As informações inseridas nesse campo no pedido em exame não cumpriam com a finalidade pretendida e foram excluídas de ofício.

BR302025005138-0

Exigência técnica

Código de despacho: 136

Titular: UNIVERSIDADE FEDERAL DO RIO DE JANEIRO [BR/RJ]

Detalhes do despacho: Com base no Manual de Desenhos Industriais instituído pela Portaria INPI/PR nº 36/2023, formulam-se as seguintes exigências: [1] Em atendimento ao item 5.3.1.1 b do Manual sugerimos que o título seja alterado para PEÇAS DE JOGO DE TABULEIRO, a fim de identificar corretamente o objeto. Caso discorde, apresente esclarecimentos. [2] O fundo das figuras revela coloração em gradiente e sombras que interferem na visualização da forma do objeto requerido. De acordo com o item 5.3.4.1, o fundo dos desenhos ou fotografias deverá ser neutro, sem revelar qualquer padrão ou textura e sem interferir nas formas do desenho industrial representado. Apresentar as figuras com fundo neutro. [3] Assim como no depósito, todos os dados do pedido (figuras, título e classificação) devem ser inseridos exclusivamente conforme instruções no item 3.5.2 G do Manual (recomendamos a leitura do item para ver o passo a passo). Não anexe arquivos PDF com figuras, relatório ou reivindicação.

BR302025005146-0

Exigência técnica

Código de despacho: 136

Titular: UNIVERSIDADE FEDERAL DO RIO DE JANEIRO [BR/RJ]

Detalhes do despacho: Com base no Manual de Desenhos Industriais instituído pela Portaria INPI/PR nº 36/2023, formulam-se as seguintes exigências: [1] Em atendimento ao item 5.3.1.1 b do Manual sugerimos que o título seja alterado para PEÇAS DE JOGO DE TABULEIRO, a fim de identificar corretamente o objeto. Caso discorde, apresente esclarecimentos. [2] O fundo das figuras revela coloração em gradiente e sombras que interferem na visualização da forma do objeto requerido. De acordo com o item 5.3.4.1, o fundo dos desenhos ou fotografias deverá ser neutro, sem revelar qualquer padrão ou textura e sem interferir nas formas do desenho industrial representado. Apresentar as figuras com fundo neutro. [3] Assim como no depósito, todos os dados do pedido (figuras, título e classificação) devem ser inseridos exclusivamente conforme instruções no item 3.5.2 G do Manual (recomendamos a leitura do item para ver o passo a passo). Não anexe arquivos PDF com figuras, relatório ou reivindicação.

BR302025005150-9

Exigência técnica

Código de despacho: 136

Titular: DOUGLAS FAHL VITOR [BR/SP]

Procurador: CONSOLIDE ASSESSORIA EMPRESARIAL ONLINE LTDA

Detalhes do despacho: Com base no Manual de Desenhos Industriais instituído pela Portaria INPI/PR nº 36/2023, formulam-se as seguintes exigências, numeradas de 1 a 2: [1] o atual pedido não atende aos requisitos do art. 104, conforme disposições do item 5.3.3.1 do Manual, pois os desenhos industriais apresentados não compartilham das mesmas características distintivas preponderantes. Um desenho industrial foi representado nas figuras 1.1 e 1.5, sendo a figura 1.5 uma variação de cor da 1.1. E outro desenho industrial foi representado nas figuras 1.2 a 1.4. O pedido deverá ser dividido, podendo o requerente indicar qual desenho industrial será mantido no pedido original. O outro desenho industrial poderá ser depositado como pedido dividido, lembrando-se de adequar a numeração de figuras; [2] de acordo com o item 5.3.4.1, o fundo das figuras deve ser neutro, sem elementos desnecessários ou irrelevantes ao desenho industrial reivindicado, e sem revelar qualquer padrão. Todas as figuras possuem fundo de grid e a figura 1.1 apresenta ainda um contorno que não deve estar presente. Para homogeneização da apresentação das vistas, reapresente um novo conjunto de figuras com o mesmo fundo neutro, com uma única cor que contraste com o produto. O mesmo deve ser feito nas imagens do pedido dividido.



BR302025005153-3

Exigência técnica

Código de despacho: 136

Titular: AQUASOLIS SOLUÇÕES CONSTRUTIVAS LTDA EPP [BR/MG]

Procurador: VINÍCIUS SILVA DE OLIVEIRA

Detalhes do despacho: Com base no item 5.3 do Manual de Desenhos Industriais instituído pela Portaria INPI/PR nº 36/2023, formulam-se as seguintes exigências, numeradas de 1 a 2: [1] de acordo com o Art. 100 da LPI, não é registrável como desenho industrial a forma determinada essencialmente por considerações técnicas ou funcionais. Na apresentação das vistas não foi possível identificar características ornamentais. Preste esclarecimento de quais elementos caracterizam liberdade criativa e criação ornamental. As explicações podem ser através de argumentações textuais por meio de documento anexo (formato .pdf) ao cumprimento de exigência; [2] de acordo com o item 5.3.4.1, o fundo das figuras deve ser neutro, sem elementos desnecessários ou irrelevantes ao desenho industrial reivindicado, e a configuração deverá ser representada sem sombras ou reflexos. A figura 1.2 mostra o reflexo do produto reivindicado abaixo do mesmo. Reapresente a figura sem esse elemento, mantendo o fundo inteiramente branco; adicionalmente, com base nos itens 5.3 e 3.5.2 do Manual, devido às informações inseridas na Descrição não serem necessárias à compreensão das figuras do desenho industrial, estas foram excluídas de ofício.

BR302025005155-0

Exigência técnica

Código de despacho: 136

Titular: AQUASOLIS SOLUÇÕES CONSTRUTIVAS LTDA EPP [BR/MG]

Procurador: VINÍCIUS SILVA DE OLIVEIRA

Detalhes do despacho: Com base no item 5.3 do Manual de Desenhos Industriais instituído pela Portaria INPI/PR nº 36/2023, formula-se a seguinte exigência: de acordo com o Art. 100 da LPI, não é registrável como desenho industrial a forma determinada essencialmente por considerações técnicas ou funcionais. Na apresentação das vistas não foi possível identificar características ornamentais. Preste esclarecimento de quais elementos caracterizam liberdade criativa e criação ornamental. As explicações podem ser através de argumentações textuais por meio de documento anexo (formato .pdf) ao cumprimento de exigência; adicionalmente, com base nos itens 5.3 e 3.5.2 do Manual, devido às informações inseridas na Descrição não serem necessárias à compreensão das figuras do desenho industrial, estas foram excluídas de ofício.

BR302025005158-4

Exigência técnica

Código de despacho: 136

Titular: UNIVERSIDADE FEDERAL DO RIO DE JANEIRO [BR/RJ]

Detalhes do despacho: Com base no Manual de Desenhos Industriais instituído pela Portaria INPI/PR nº 36/2023, formulam-se as seguintes exigências: .[1] O pedido não atende aos requisitos do art. 104 da LPI, conforme disposições do item 5.3.3 do Manual, pois os objetos apresentados não compartilham das mesmas características distintivas preponderantes. A análise das mesmas características distintivas pauta-se não num conceito ou numa ideia, mas nas características ornamentais preponderantes representadas nas figuras. Por conseguinte, a existência de um conceito comum não assegura que as configurações possuam as mesmas características distintivas preponderantes. Foram identificados 5 desenhos industriais: o primeiro desenho industrial é o revelado nas figuras 1.1 (primeira variação), 2.1 (segunda variação) e 7.1 (terceira variação); o segundo desenho industrial é o revelado na figura 3.1; o terceiro desenho industrial é o das figuras 4.1 (primeira variação) e 5.1 (segunda variação); outro desenho industrial está revelado na figura 6.1; outro desenho industrial tem duas variações representadas pelas figuras 8.1 (primeira variação) e 9.1 (segunda variação). O pedido deverá ser dividido, conforme item 5.3.3.1 do Manual, facultando-se ao requerente indicar o desenho industrial que será mantido no pedido original. Os outros desenhos industriais poderão ser depositados como pedidos divididos. Veja detalhes sobre depósito de pedidos divididos nos itens 5.3.3.1 e 3.5.2 A do Manual. .[2] Assim como no depósito, todos os dados do pedido (figuras, título e classificação) devem ser inseridos exclusivamente conforme instruções no item 3.5.2 G do Manual (recomendamos a leitura do item para ver o passo a passo). Não anexe arquivos PDF com figuras, relatório ou reivindicação.

BR302025005159-2

Exigência técnica

Código de despacho: 136

Titular: KAWAK COMPANY LTDA [BR/PR]

Detalhes do despacho: Com base no item 5.3 do Manual de Desenhos Industriais instituído pela Portaria INPI/PR nº 36/2023, formula-se a seguinte exigência: conforme o item 5.3.4.1 do Manual, as figuras que representam o desenho industrial devem possuir contraste, nitidez e resolução suficientes para a plena compreensão do mesmo. A figura 1.1 está com baixa qualidade gráfica, não possibilitando identificar se o contorno do produto representado é todo feito em linha contínua, que indica a reivindicação, ou parcialmente em linha tracejada, que representa áreas renunciadas, conforme o item 5.3.4.3 do Manual. Apresente uma nova figura com excelente qualidade gráfica para esclarecimento; adicionalmente, com base no item 5.3 foram feitas as seguintes alterações de ofício: [1] devido às informações inseridas na Descrição não serem necessárias à compreensão das figuras do desenho industrial, estas foram excluídas; [2] correção da nomenclatura da legenda para maior adequação à vista representada.



BR302025005166-5

Exigência técnica

Código de despacho: 136

Titular: UNIVERSIDADE FEDERAL DO RIO DE JANEIRO [BR/RJ]

Detalhes do despacho: Com base no Manual de Desenhos Industriais instituído pela Portaria INPI/PR nº 36/2023, formulam-se as seguintes exigências: [1] Em atendimento ao item 5.3.1.1 b do Manual sugerimos que o título seja alterado para PEÇAS DE JOGO DE TABULEIRO, a fim de identificar corretamente o objeto. Caso discorde, apresente esclarecimentos. [2] O fundo das figuras revela coloração em gradiente e sombras que interferem na visualização da forma do objeto requerido. De acordo com o item 5.3.4.1, o fundo dos desenhos ou fotografias deverá ser neutro, sem revelar qualquer padrão ou textura e sem interferir nas formas do desenho industrial representado. Apresentar as figuras com fundo neutro. [3] Assim como no depósito, todos os dados do pedido (figuras, título e classificação) devem ser inseridos exclusivamente conforme instruções no item 3.5.2 G do Manual (recomendamos a leitura do item para ver o passo a passo). Não anexe arquivos PDF com figuras, relatório ou reivindicação.

BR302025005168-1

Exigência técnica

Código de despacho: 136

Titular: UNIVERSIDADE FEDERAL DO RIO DE JANEIRO [BR/RJ]

Detalhes do despacho: Com base no Manual de Desenhos Industriais instituído pela Portaria INPI/PR nº 36/2023, formulam-se as seguintes exigências: [1] Em atendimento ao item 5.3.1.1 b do Manual sugerimos que o título seja alterado para PEÇAS DE JOGO DE TABULEIRO, a fim de identificar corretamente o objeto. Caso discorde, apresente esclarecimentos. [2] O fundo das figuras revela coloração em gradiente e sombras que interferem na visualização da forma do objeto requerido. De acordo com o item 5.3.4.1, o fundo dos desenhos ou fotografias deverá ser neutro, sem revelar qualquer padrão ou textura e sem interferir nas formas do desenho industrial representado. Apresentar as figuras com fundo neutro. [3] Assim como no depósito, todos os dados do pedido (figuras, título e classificação) devem ser inseridos exclusivamente conforme instruções no item 3.5.2 G do Manual (recomendamos a leitura do item para ver o passo a passo). Não anexe arquivos PDF com figuras, relatório ou reivindicação.

BR302025005170-3

Exigência técnica

Código de despacho: 136

Titular: UNIVERSIDADE FEDERAL DO RIO DE JANEIRO [BR/RJ]

Detalhes do despacho: Com base no Manual de Desenhos Industriais instituído pela Portaria INPI/PR nº 36/2023, formulam-se as seguintes exigências: [1] Esclareça se o produto requerido é, de fato, um tabuleiro de jogo (produto tridimensional) e somente está sendo reivindicada a face anterior, ou se a proteção pretendida é para o ornamento aplicado a um tabuleiro de jogo (produto bidimensional). Caso seja tridimensional, em atendimento ao item 5.3.1.1 b do Manual sugerimos que o título seja alterado para TABULEIRO DE JOGO, a fim de identificar corretamente o objeto. Caso seja bidimensional, em atendimento ao item 5.3.1.1 b do Manual sugerimos que o título seja alterado para ORNAMENTO APLICADO EM TABULEIRO DE JOGO ou PADRÕES DE SUPERFÍCIE, a fim de identificar corretamente o objeto, e que a classe seja alterada para 32-01 em atenção ao item 5.3.1.1 c do Manual; além disso, a legenda das figuras deve ser VISTA PLANIFICADA para produtos bidimensionais. Caso discorde dos títulos ou da classe sugeridos, apresente esclarecimentos. [2] O pedido não atende aos requisitos do art. 104 da LPI, conforme disposições do item 5.3.3 do Manual, pois os objetos apresentados não compartilham das mesmas características distintivas preponderantes. A análise das mesmas características distintivas pauta-se não num conceito ou numa ideia, mas nas características ornamentais preponderantes representadas nas figuras. Por conseguinte, a existência de um conceito comum não assegura que as configurações possuam as mesmas características distintivas preponderantes. Foram identificados 3 desenhos industriais: cada figura representa um desenho industrial, não são variações. O pedido deverá ser dividido, conforme item 5.3.3.1 do Manual, facultando-se ao requerente indicar o desenho industrial que será mantido no pedido original. Os outros desenhos industriais poderão ser depositados como pedidos divididos. Veja detalhes sobre depósito de pedidos divididos nos itens 5.3.3.1 e 3.5.2 A do Manual. [3] Assim como no depósito, todos os dados do pedido (figuras, título e classificação) devem ser inseridos exclusivamente conforme instruções no item 3.5.2 G do Manual (recomendamos a leitura do item para ver o passo a passo). Não anexe arquivos PDF com figuras, relatório ou reivindicação.

BR302025005199-1

Exigência técnica

Código de despacho: 136

Titular: VITOR FERREIRA PINTO [BR/ES]

Detalhes do despacho: Com base no Manual de Desenhos Industriais instituído pela Portaria INPI/PR nº 36/2023, formulam-se as seguintes exigências: [1] de acordo com o item 5.3.4.1, o fundo das figuras deve ser neutro, sem elementos desnecessários ou irrelevantes ao desenho industrial reivindicado, e sem revelar qualquer padrão. É preciso reapresentar as figuras 1.2 e 1.3 sem revelar a superfície na qual o anel está, mantendo o fundo branco da mesma forma que na figura 1.1; [2] para fins de consistência entre a representação do produto reivindicado e as legendas, corrija as nomenclaturas das legendas das figuras 1.2 e 1.3 para perspectiva.



BR302025005336-6

Exigência técnica

Código de despacho: 136

Titular: NYLKIT - INDUSTRIA E COMERCIO DE COMPONENTES PARA ESQUADRIAS LTDA ME [BR/PR]

Procurador: LUCAS RUIZ BALCONI

Detalhes do despacho: Com base no Manual de Desenhos Industriais instituído pela Portaria INPI/PR nº 36/2023, formulam-se as seguintes exigências: A representação das figuras não apresenta qualidade adequada: apresenta contornos pixelizados e com baixa definição. Em atendimento ao item 5.3.4.1 do Manual, apresentar figuras com melhor qualidade. Para o cumprimento desta exigência, utilizar o formulário eletrônico para a inclusão de figuras. Não apresentar as figuras em documento pdf, sob pena de publicação de nova exigência. http://manualdedi.inpi.gov.br/projects/manual-de-desenho-industrial/wiki/03_05_Peticionamento_pelo_e-DI#352-Preenchimento-do-formul%C3%A1rio

BR302025005365-0

Exigência técnica

Código de despacho: 136

Titular: HONG KONG FIKE TECHNOLOGY CO., LIMITED [CN]

Procurador: Org. Mérito Marcas e Patentes Ltda.

Detalhes do despacho: Com base no Manual de Desenhos Industriais instituído pela Portaria INPI/PR nº 36/2023, formulam-se as seguintes exigências: A representação das figuras 1.2 e 1.3 não apresenta qualidade adequada: apresenta contornos pixelizados e com baixa definição. Em atendimento ao item 5.3.4.1 do Manual, apresentar figuras com melhor qualidade. Verifica-se que há inconsistência entre as vistas: na figura 1.1 o elemento trapezoidal na face esquerda está levemente deslocado ao centro quando comparado com a figura 1.4. As letras circunscritas nos botões da figura 1.6 não aparecem na figura 1.1. Em atenção ao item 5.3.4.4 do Manual reapresente as figuras com as correções indicadas e quaisquer outras que sejam necessárias para que as imagens apresentem coerência entre si. Para o cumprimento desta exigência, utilizar o formulário eletrônico para a inclusão de figuras. Não apresentar as figuras em documento pdf, sob pena de publicação de nova exigência. http://manualdedi.inpi.gov.br/projects/manual-de-desenho-industrial/wiki/03_05_Peticionamento_pelo_e-DI#352-Preenchimento-do-formul%C3%A1rio

BR302025005371-4

Exigência técnica

Código de despacho: 136

Titular: HONG KONG FIKE TECHNOLOGY CO., LIMITED [CN]

Procurador: Org. Mérito Marcas e Patentes Ltda.

Detalhes do despacho: Com base no Manual de Desenhos Industriais instituído pela Portaria INPI/PR nº 36/2023, formulam-se as seguintes exigências: A representação das figuras 1.4 e 1.5 não apresenta qualidade adequada: apresenta contornos pixelizados e com baixa definição. Em atendimento ao item 5.3.4.1 do Manual, apresentar figuras com melhor qualidade. Para o cumprimento desta exigência, utilizar o formulário eletrônico para a inclusão de figuras. Não apresentar as figuras em documento pdf, sob pena de publicação de nova exigência. http://manualdedi.inpi.gov.br/projects/manual-de-desenho-industrial/wiki/03_05_Peticionamento_pelo_e-DI#352-Preenchimento-do-formul%C3%A1rio

BR302025005423-0

Exigência técnica

Código de despacho: 136

Titular: 52.156.613 KATIA RODRIGUES ROCHA [BR/RJ]

Detalhes do despacho: De acordo com o Manual de Desenhos Industriais

(<http://manualdedi.inpi.gov.br/projects/manual-de-desenho-industrial/wiki>): A. As informações inseridas no campo de descrição do pedido não atendem à sua finalidade, que é conter apenas informações necessárias à compreensão das figuras do desenho industrial, conforme o item 3.5.2.G do Manual. O INPI procedeu a retirada das informações inseridas no campo de descrição. B. O desenho industrial foi apresentado em variações que não encontram-se adequadamente identificadas, conforme o item 5.3.3 do Manual. A figura 1.1 apresenta uma primeira variação; as figuras 1.2, 1.5, 1.6, 1.7, 1.8, 1.9 e 1.10 são uma segunda variação, devendo ser renumeradas para 2.1, 2.2, 2.3, 2.4, 2.5, 2.6 e 2.7, respectivamente; a figura 1.3 é uma terceira variação, e deve ser renumerada para 3.1; e as figuras 1.4, 1.11, 1.12 são a quarta variação, devendo ser renumeradas para 4.1, 4.2 e 4.3. Solicita-se a adequação do pedido. C. A figura 1.1 contém textos ou numerações incorporados à imagem, o que não é admitido na representação gráfica de desenho industrial, conforme o item 5.3.6 do Manual. Solicita-se a reapresentação da figura 1.1 contendo apenas a representação do objeto, sem textos ou numerações que não façam parte do desenho industrial



BR302025005433-8

Exigência técnica

Código de despacho: 136

Titular: CELSO GALDINO DE ARAUJO 04237035875 [BR/TO]

Procurador: Apex Propriedade Intelectual LTDA

Detalhes do despacho: De acordo com o Manual de Desenhos Industriais

(<http://manualdedi.inpi.gov.br/projects/manual-de-desenho-industrial/wiki>): A. Algumas informações inseridas no campo de descrição do pedido não atendem à sua finalidade, que é conter apenas informações necessárias à compreensão das figuras do desenho industrial, conforme o item 3.5.2.G do Manual. Por isso, o INPI retirou as informações incompatíveis com o campo. B. O pedido apresenta mais de um desenho industrial, pois os objetos representados nas figuras 12.1, 12.3 e 12.4 se apresentam como um segundo desenho industrial e na figura 12.2 como um terceiro desenho industrial, que não compartilham das mesmas características distintivas preponderantes das demais figuras, o que não é permitido para um único pedido, conforme o item 5.3.3 do Manual e o art. 104 da Lei nº 9.279/1996. Solicita-se a divisão do pedido para que cada desenho industrial seja analisado em processo próprio. C. As variações do desenho industrial apresentado não encontram-se adequadamente identificadas, conforme o item 5.3.3 do Manual. Solicita-se a adequação do pedido. As figuras 1.1 a 1.10, 2.4 e 2.8 apresentam a primeira variação e devem ser renumeradas para 1.1 a 1.12; a segunda variação está representada nas figuras 2.9 a 2.12, 3.1 a 3.4, 3.6, 3.8 a 3.10, que devem ser renumeradas para 2.1 a 2.12; a terceira variação, nas figuras 3.11, 4.1 a 4.9, 5.1 e 5.2, que devem ser renumeradas para 3.1 a 3.12; a quarta variação, nas figuras 5.3, 5.4, 5.6, 5.11, 6.1 a 6.3, 6.5, 6.9 a 6.11 e 7.1 que devem ser renumeradas para 4.1 a 4.12; a quinta variação, nas figuras 7.2 a 7.4, 7.6 a 7.12, 8.1 e 8.2, que devem ser renumeradas para 5.1 a 5.12; a sexta variação, nas figuras 8.10, 8.11, 9.1 a 9.5, 9.7, 9.9, 9.11, 10.1 e 10.2 que devem ser renumeradas para 6.1 a 6.12; a sétima variação 10.3 a 10.6, 10.8 a 10.12, 11.1 a 11.3, que devem ser renumeradas para 7.1 a 7.12; a oitava variação, nas figuras 11.4, 11.6 a 11.9, que devem ser renumeradas para 8.1 a 8.5; a nona variação, nas figuras 1.11, 1.12, 2.1 a 2.3, 2.5 a 2.7, 3.5, 3.7 3.12 e 4.10, que devem ser renumeradas para 9.1 a 9.12; a décima variação, nas figuras 4.11, 4.12, 5.5, 5.7, a 5.10, 5.12, 6.4, 6.6 a 6.8, que devem ser renumeradas para 10.1 a 10.12; a décima primeira variação, nas figuras 6.12, 7.5, 8.3 a 8.9, 8.12, 9.6 e 9.8, que devem ser renumeradas para 11.1 a 11.12; e a décima segunda variação, nas figuras 9.10, 9.12, 10.7, 11.5 e 11.10, que devem ser renumeradas para 12.1 a 12.5.

BR302025005493-1

Exigência técnica

Código de despacho: 136

Titular: PAPAIZ - UDINESE METAIS INDÚSTRIA E COMERCIO LTDA. [BR/SP]

Procurador: Cruzeiro Newmarc Patentes e Marcas Ltda.

Detalhes do despacho: Com base no Manual de Desenhos Industriais, formula-se a seguinte exigência: de acordo com o item 5.3.4.4 do Manual, todas as vistas de cada configuração devem ser consistentes entre si. A Figura 1.1 não está coerente com as demais vistas da Variação 1. As Figuras 1.4, 1.5, 1.6 e 1.7 mostram o pino redondo escuro mais fino do que é mostrado na perspectiva (Figura 1.1). Além disso, na Variação 2, a Figura 2.4 mostra detalhes que não são mostrados na perspectiva (Figura 2.1) ou nas demais vistas. Segundo o arquivo em pdf apresentado no pedido inicial, a Figura 2.4 não é a "Vista lateral direita" do objeto mostrado na perspectiva (Figura 2.1) da Variação 2. Assim, rerepresente novo conjunto de figuras corrigido, harmonizando as vistas do objeto em cada pedido dividido, para que todas as vistas sejam coerentes entre si, representando exatamente a mesma configuração do produto, sem acréscimo de matéria. Se necessário, esclareça as inconsistências. A "Descrição" foi excluída de ofício, conforme a Nota Técnica INPI/CPAPD nº 01/2024. De acordo com o item 3.5.2 do Manual de Desenhos Industriais, o campo "Descrição" do formulário deve ser usado para incluir informações necessárias à compreensão das figuras do desenho industrial.

BR302025005549-0

Exigência técnica

Código de despacho: 136

Titular: AXIONSTARK LTDA [BR/MG]

Detalhes do despacho: Com base no Manual de Desenhos Industriais instituído pela Portaria INPI/PR nº 36/2023, formula-se a seguinte exigência: conforme o item 5.3.4.2 do Manual, a vista ampliada é complementar às vistas que apresentam o desenho industrial e deve apresentar a visualização ampliada de um detalhe ornamental específico do desenho industrial reivindicado. As figuras 1.5 e 1.6 não correspondem à vistas ampliadas e sim, respectivamente, vista anterior e posterior com aumento de dimensão. Desse modo, as figuras 1.5 e 1.9 apresentam duas vistas idênticas, bem como as figuras 1.6 e 1.10. Mantenha no pedido apenas uma vista anterior e uma vista posterior, excluindo aquilo que foi apresentado em duplicidade e utilizando a nomenclatura correta; adicionalmente, com base nos itens 5.3 e 3.5.2 do Manual, devido às informações inseridas na Descrição não serem necessárias à compreensão das figuras do desenho industrial, estas foram excluídas de ofício.



BR302025005574-1

Exigência técnica

Código de despacho: 136

Titular: RAYNIER BREVES DOS SANTOS [BR/SP]

Procurador: PRIORIZE MARCAS E PATENTES LTDA

Detalhes do despacho: Com base no Manual de Desenhos Industriais instituído pela Portaria INPI/PR nº 36/2023, formula-se a seguinte exigência: verifica-se que há inconsistência entre as vistas apresentadas no pedido em exame: na figura 1.7 apenas dois dos pés do objeto se projetam por sob seu corpo, sendo que se depreende das figuras 1.2, 1.3, 1.4 e 1.5 que todos têm a mesma conformação. Adicionalmente, na figura 1.6 o topo do objeto é circundado por uma borda na mesma cor de sua lateral (a qual não deveria ser vivível nesta vista, com base nas demais figuras), não ficando claro se se trata da demarcação do mesmo círculo interno visto na figura 1.1, sendo que, nesta, a borda aparece na cor do topo do objeto e não da de sua lateral. Em atenção ao item 5.3.4.4 do Manual rerepresente as figuras corrigindo as irregularidades indicadas e quaisquer outras que sejam necessárias para que as imagens apresentem coerência entre si. Para o cumprimento destas exigências, utilizar o indexador de figuras do formulário de peticionamento eletrônico para a inclusão de figuras. Não apresentar as figuras em documento PDF, sob pena de publicação de nova exigência.

BR302025005704-3

Exigência técnica

Código de despacho: 136

Titular: N CORREA INDUSTRIA DE MOVEIS LIMITADA [BR/SC]

Procurador: ABM Assessoria Brasileira de Marcas Ltda.

Detalhes do despacho: De acordo com o Manual de Desenhos Industriais

(<http://manualdedi.inpi.gov.br/projects/manual-de-desenho-industrial/wiki/>): A. O pedido apresenta mais de um desenho industrial, pois o objeto representado na figura 1.8 não compartilha das mesmas características distintivas preponderantes com o objeto representado nas demais figuras. Tal configuração não é permitida para um único pedido, conforme o item 5.3.3 do Manual e o art. 104 da Lei nº 9.279/1996. Solicita-se a divisão do pedido para que cada desenho industrial seja analisado em processo próprio ou a retirada da figura 1.8 deste pedido.

BR302025005826-0

Exigência técnica

Código de despacho: 136

Titular: MERCUR S/A [BR/RS]

Procurador: Guerra Advogados Associados

Detalhes do despacho: Com base no Manual de Desenhos Industriais instituído pela Portaria INPI/PR nº 36/2023, formulam-se as seguintes exigências, numeradas de [1] a [5]: [1] O pedido não atende aos requisitos do Art. 104 da LPI, conforme disposições do item 5.3.3 do Manual, uma vez que foram apresentados diferentes desenhos industriais em um mesmo pedido de registro. Um primeiro desenho industrial foi representado nas figuras 1.1, 1.2, 1.3, 1.9, 1.10, 1.11 e 1.12. As figuras 1.4, 1.5, 1.6, 1.7 e 1.8, por seu turno, apresentam cada qual um desenho industrial distinto. Conforme disposto no item 5.3.3.1 do Manual, o pedido deverá sofrer divisão, sendo facultado ao requerente indicar o desenho industrial que será mantido no pedido original. Os demais desenhos industriais poderão ser depositados como pedidos divididos. A numeração das figuras do pedido deverá ser adequada correspondentemente. [2] As figuras 1.1, 1.2, 1.3, 1.9, 1.10, 1.11 e 1.12 representam desenho industrial cuja configuração varia em decorrência de suas maneiras de uso. Conforme item 5.3.3 do Manual, renumere as figuras do pedido como variações, segundo as diferentes maneiras de uso e formas de representação, devendo a figura 1.9 ser incluída em uma das variações. [3] As figuras não devem apresentar elementos que não fazem parte do desenho industrial reivindicado, como ocorre nas fotografias das figuras 1.10, 1.11 e 1.12. Contudo, de acordo com o item 5.3.4.3 do Manual, faculta-se ao depositante a apresentação de figuras com representação contextual usando linhas tracejadas ou colorização para representar partes para as quais não é reivindicada proteção. Deste modo, rerepresente as figuras 1.10, 1.11 e 1.12 com a devida contextualização, conforme exemplo constante do referido item no manual. Recomenda-se ainda incluir esclarecimento na descrição do desenho industrial quanto ao caráter contextual do recurso escolhido, como “as linhas tracejadas e/ou áreas indicadas na cor X representam elementos contextuais e não fazem parte do desenho industrial reivindicado”. [4] As figuras 1.10, 1.11 e 1.12 foram identificadas como vistas ampliadas. No entanto, conforme item 5.3.4.2 do Manual, esse tipo de vista deve apresentar a visualização ampliada de um detalhe ornamental específico do desenho industrial reivindicado, o que não é o caso nas referidas figuras, devendo suas legendas ser corrigidas para “perspectiva”. [5] As figuras 1.4, 1.5, 1.6, 1.7 e 1.8 foram identificadas como vistas planificadas, porém não se tratam de planificação de um objeto. Ainda com base no item 5.3.4.2 do Manual, corrija as referidas legendas para “vista anterior”. Para o cumprimento destas exigências, utilizar o indexador de figuras do formulário de peticionamento eletrônico para a inclusão de figuras. Não apresentar as figuras em documento PDF, sob pena de publicação de nova exigência. Adicionalmente informa-se que, de acordo com o item 3.5.2 do Manual, o campo Descrição do formulário só deve ser usado para incluir informações necessárias à compreensão das figuras do desenho industrial. As informações inseridas nesse campo no pedido em exame não cumpriam com a finalidade pretendida e foram excluídas de ofício.



BR302025005845-7

Exigência técnica

Código de despacho: 136

Titular: OPUS SISTEMA DE ILUMINAÇÃO LTDA [BR/SP]

Procurador: Montauray Pimenta, Machado & Vieira de Mello Advogados

Detalhes do despacho: Com base no Manual de Desenhos Industriais instituído pela Portaria INPI/PR nº 36/2023, formula-se a seguinte exigência: verifica-se que há inconsistências entre as vistas apresentadas no pedido em exame: [1] Na figura 1.1, na parte traseira da luminária há um elemento que não é representado na região correspondente na figura 1.5. [2] O elemento circular no qual se localiza uma porca é representado de modo distinto na figura 1.1 em relação às figuras 1.4 e 1.5. [3] Na peça inferior do produto são representadas, próximas à peça circular em sua extremidade, linhas interrompidas nas figuras 1.2, 1.3, 1.4 e 1.5 cuja relação com o elemento representado na mesma região na figura 1.1 não fica clara. Em atenção ao item 5.3.4.4 do Manual, apresente esclarecimentos acerca das inconsistências apontadas e/ou reapresente as figuras corrigindo as irregularidades indicadas e quaisquer outras que sejam necessárias para que as imagens apresentem coerência entre si. Para o cumprimento destas exigências, utilizar o indexador de figuras do formulário de petição eletrônico para a inclusão de figuras. Não apresentar as figuras em documento PDF, sob pena de publicação de nova exigência.

BR302025005876-7

Exigência técnica

Código de despacho: 136

Titular: NATALIA CRISTINA THEODORO DA SILVA LTDA [BR/SP]

Procurador: Eduarda Colla

Detalhes do despacho: Com base no Manual de Desenhos Industriais instituído pela Portaria INPI/PR nº 36/2023, formula-se a seguinte exigência: verifica-se que há inconsistências entre as vistas apresentadas no pedido em exame: a distância entre os quatro pés na lateral do móvel, conforme representada na figura 1.1, não corresponde à distância entre os mesmos nas vistas laterais das figuras 1.4 e 1.5, nas quais os pés internos estão muito mais próximos um do outro e conseqüentemente muito distantes dos das extremidades. Em atenção ao item 5.3.4.4 do Manual, reapresente o conjunto de figuras do pedido corrigindo as irregularidades indicadas e quaisquer outras que sejam necessárias para que as imagens apresentem coerência entre si. Para o cumprimento destas exigências, utilizar o indexador de figuras do formulário de petição eletrônico para a inclusão de figuras. Não apresentar as figuras em documento PDF, sob pena de publicação de nova exigência.

BR302025005996-8

Exigência técnica

Código de despacho: 136

Titular: AXIONSTARK LTDA [BR/MG]

Detalhes do despacho: Com base no Manual de Desenhos Industriais (instituído pela Portaria INPI/PR nº 36/2023 e no Comunicado DIRMA publicado na RPI 2753 de 10 de outubro de 2023), formula-se a seguinte exigência: de acordo com o item 5.3.4.4 do Manual, todas as vistas de cada configuração devem ser consistentes entre si. As Figuras 1.5 a 1.7 não estão coerentes com as demais vistas da Variação 1: estas vistas indicam um tamanho distinto para o farol reivindicado, parecendo ser uma variação. Assim, reapresente novo conjunto de figuras corrigido, harmonizando as vistas do objeto no pedido, para que todas as vistas sejam coerentes entre si, representando exatamente a mesma configuração do produto, sem acréscimo de matéria. Se necessário, esclareça as inconsistências. Caso haja uma variação do desenho do farol nestas vistas, as Figuras das variações devem ser renumeradas, seguindo as orientações para numeração das figuras (item 5.3.4.5) do Manual de Desenhos Industriais. No cumprimento de exigência, as Figuras do objeto reivindicado (farol) deverão ter a mesma representação utilizada nas figuras apresentadas no depósito. Em atenção ao item 5.3.1.1.b do Manual, o título do pedido foi alterado de ofício para indicar corretamente, de forma clara, o produto cujo desenho industrial está sendo reivindicado. Alteração de ofício da classe (Locarno) indicada pelo requerente, no depósito, para uma classe mais apropriada ao objeto reivindicado, com base no Manual de Desenhos Industriais instituído pela Portaria INPI/PR nº 36/2023 e no Comunicado DIRMA publicado na RPI 2753 de 10 de outubro de 2023. Foi acrescentada de ofício uma 2ª classe (Locarno), que se refere a partes de automóveis (molduras de faróis de veículos). A "Descrição" foi excluída de ofício, conforme a Nota Técnica INPI/CPAPD nº 01/2024. De acordo com o item 3.5.2 do Manual de Desenhos Industriais, o campo "Descrição" do formulário deve ser usado para incluir informações necessárias à compreensão das figuras do desenho industrial.

BR302025006077-0

Exigência técnica

Código de despacho: 136

Titular: FRANCESCHI & COSTA E SILVA & CIA LTDA [BR/SP]

Procurador: PEDRO GONZALEZ TINOCO

Detalhes do despacho: Em atenção ao item 5.3.1.1.b do Manual, foi excluído de ofício do título do pedido a expressão "Configuração aplicada a", porque o título deve indicar de forma clara e concisa o produto a ser reivindicado. Sugere-se alterar o título para "simulador anatômico odontológico", conforme descrito pelo requerente no pedido. Desta forma, a classe (Locarno) indicada pelo requerente, no depósito, deverá ser alterada para uma classe mais apropriada ao objeto reivindicado, com base no Manual de Desenhos Industriais instituído pela Portaria INPI/PR nº 36/2023 e no Comunicado DIRMA publicado na RPI 2753 de 10 de outubro de 2023. Por fim, a "Descrição" foi alterada de ofício, conforme a Nota Técnica INPI/CPAPD nº 01/2024. De acordo com o item 3.5.2 do Manual de Desenhos Industriais, o campo "Descrição" do formulário deve ser usado para incluir informações necessárias à compreensão das figuras do desenho industrial.



BR302025006079-6

Exigência técnica

Código de despacho: 136

Titular: FRANCESCHI & COSTA E SILVA & CIA LTDA [BR/SP]

Procurador: PEDRO GONZALEZ TINOCO

Detalhes do despacho: Em atenção ao item 5.3.1.1.b do Manual, foi excluído de ofício do título do pedido a expressão "Configuração aplicada a", porque o título deve indicar de forma clara e concisa o produto a ser reivindicado. Sugere-se alterar o título para "simulador anatômico odontológico", conforme descrito pelo requerente no pedido. Desta forma, a classe (Locarno) indicada pelo requerente, no depósito, deverá ser alterada para uma classe mais apropriada ao objeto reivindicado, com base no Manual de Desenhos Industriais instituído pela Portaria INPI/PR nº 36/2023 e no Comunicado DIRMA publicado na RPI 2753 de 10 de outubro de 2023. Por fim, a "Descrição" foi alterada de ofício, conforme a Nota Técnica INPI/CPAPD nº 01/2024. De acordo com o item 3.5.2 do Manual de Desenhos Industriais, o campo "Descrição" do formulário deve ser usado para incluir informações necessárias à compreensão das figuras do desenho industrial.

BR302025006080-0

Exigência técnica

Código de despacho: 136

Titular: FRANCESCHI & COSTA E SILVA & CIA LTDA [BR/SP]

Procurador: PEDRO GONZALEZ TINOCO

Detalhes do despacho: Em atenção ao item 5.3.1.1.b do Manual, foi excluído de ofício do título do pedido a expressão "Configuração aplicada a", porque o título deve indicar de forma clara e concisa o produto a ser reivindicado. Sugere-se alterar o título para "simulador anatômico odontológico", conforme descrito pelo requerente no pedido. Desta forma, a classe (Locarno) indicada pelo requerente, no depósito, deverá ser alterada para uma classe mais apropriada ao objeto reivindicado, com base no Manual de Desenhos Industriais instituído pela Portaria INPI/PR nº 36/2023 e no Comunicado DIRMA publicado na RPI 2753 de 10 de outubro de 2023. Por fim, a "Descrição" foi alterada de ofício, conforme a Nota Técnica INPI/CPAPD nº 01/2024. De acordo com o item 3.5.2 do Manual de Desenhos Industriais, o campo "Descrição" do formulário deve ser usado para incluir informações necessárias à compreensão das figuras do desenho industrial.

BR302025006082-6

Exigência técnica

Código de despacho: 136

Titular: UNIVERSIDADE FEDERAL DE SERGIPE [BR/SE]

Detalhes do despacho: Com base no Manual de Desenhos Industriais instituído pela Portaria INPI/PR nº 36/2023, formulam-se as seguintes exigências: A representação da figura não apresenta qualidade adequada: apresenta contornos pixelizados e com baixa definição. Em atendimento ao item 5.3.4.1 do Manual, apresentar figura com melhor qualidade. Conforme o item 5.3.6 do Manual de Desenhos Industriais, não é permitida a inclusão, nas figuras, de caracteres, palavras ou elementos textuais que não façam parte da configuração do desenho industrial. As figuras foram apresentadas com legendas e/ou numeração de páginas. Reapresentar as figuras sem a legenda e número de página, que serão processados automaticamente pelo sistema. Para o cumprimento desta exigência, utilizar o formulário eletrônico para a inclusão de figuras. Não apresentar as figuras em documento pdf, sob pena de publicação de nova exigência. http://manualdedi.inpi.gov.br/projects/manual-de-desenho-industrial/wiki/03_05_Peticionamento_pelo_e-DI#352-Preenchimento-do-formul%C3%A1rio

BR302025006087-7

Exigência técnica

Código de despacho: 136

Titular: MARCO PAULO BORGONHONI [BR/PR]

Detalhes do despacho: Com base no Manual de Desenhos Industriais instituído pela Portaria INPI/PR nº 36/2023, formulam-se as seguintes exigências: Conforme o item 5.3.4.3 do Manual de Desenhos Industriais, as figuras não deverão conter linhas auxiliares, cotas e outros caracteres indicativos que não façam parte da configuração do desenho industrial. Conforme o item 5.3.6 do Manual de Desenhos Industriais, não é permitida a inclusão, nas figuras 1.1 e 2.1, de caracteres, palavras ou elementos textuais que não façam parte da configuração do desenho industrial. As figuras foram apresentadas com legendas e/ou numeração de páginas. Reapresentar as figuras sem os descritivos do produto. De acordo com o item 3.5.2 do Manual de Desenhos Industriais, o campo Descrição do formulário só deve ser usado para incluir informações necessárias à compreensão das figuras do desenho industrial. As informações inseridas neste campo no pedido não cumprem com a finalidade pretendida e foram excluídas de ofício. Para o cumprimento desta exigência, utilizar o formulário eletrônico para a inclusão de figuras. Não apresentar as figuras em documento pdf, sob pena de publicação de nova exigência. http://manualdedi.inpi.gov.br/projects/manual-de-desenho-industrial/wiki/03_05_Peticionamento_pelo_e-DI#352-Preenchimento-do-formul%C3%A1rio



BR302025006099-0

Exigência técnica
Código de despacho: 136
Titular: TORA BRASIL COMERCIO E INDUSTRIA DE MOVEIS ESPECIAIS LTDA [BR/SP]
Procurador: Diogo Enrico Ferreira
Detalhes do despacho: Com base no Manual de Desenhos Industriais instituído pela Portaria INPI/PR nº 36/2023, formulam-se as seguintes exigências:As figuras 1.8 e 1.9 apresentadas não são suficientes para revelar o desenho industrial reivindicado e permitir a identificação do produto no qual o desenho industrial é aplicado, pois não revela o produto de forma completa. Em atendimento ao item 5.3.4.2, as vistas deverão ser excluídas do pedido por não apresentarem suficiência descritiva.De acordo com o item 3.5.2 do Manual de Desenhos Industriais, o campo Descrição do formulário só deve ser usado para incluir informações necessárias à compreensão das figuras do desenho industrial. As informações inseridas neste campo no pedido não cumprem com a finalidade pretendida e foram excluídas de ofício. Para o cumprimento desta exigência, utilizar o formulário eletrônico para a inclusão de figuras. Não apresentar as figuras em documento pdf, sob pena de publicação de nova exigência.http://manualdedi.inpi.gov.br/projects/manual-de-desenho-industrial/wiki/03_05_Peticionamento_pelo_e-DI#352-Preenchimento-do-formul%C3%A1rio

BR302025006104-0

Exigência técnica
Código de despacho: 136
Titular: ACHÉ LABORATÓRIOS FARMACÊUTICOS S.A. [BR/SP]
Procurador: Alexandre Fukuda Yamashita
Detalhes do despacho: Com base no Manual de Desenhos Industriais instituído pela Portaria INPI/PR nº 36/2023, formulam-se as seguintes exigências:Verifica-se que há inconsistência entre as vistas: a figura 5.4, com apenas 4 cápsulas, não corresponde as figuras 5.1, 5.2, 5.3, 5.7 e 5.8m, com 5 cápsulas. Em atenção ao item 5.3.4.4 do Manual reapresente as figuras com as correções indicadas e quaisquer outras que sejam necessárias para que as imagens apresentem coerência entre si. Se desejar, apenas a figura 5.4 poderá ser apresentada com a correção para substituição.Para o cumprimento desta exigência, utilizar o formulário eletrônico para a inclusão de figuras. Não apresentar as figuras em documento pdf, sob pena de publicação de nova exigência.http://manualdedi.inpi.gov.br/projects/manual-de-desenho-industrial/wiki/03_05_Peticionamento_pelo_e-DI#352-Preenchimento-do-formul%C3%A1rio

BR302025006108-3

Exigência técnica
Código de despacho: 136
Titular: MIPHONE SHOP LTDA ME [BR/MG], LOJA PRYME SHOP LTDA ME [BR/SP], MS SHOP LTDA [BR/MG] e ROCKET SHOP SP LTDA ME [BR/SP]
Procurador: 51673749 Lívia Fornaciari Marcos
Detalhes do despacho: Com base no Manual de Desenhos Industriais instituído pela Portaria INPI/PR nº 36/2023, formulam-se as seguintes exigências:Conforme o item 5.3.6 do Manual de Desenhos Industriais, não é permitida a inclusão, nas figuras, de caracteres, palavras ou elementos textuais que não façam parte da configuração do desenho industrial. As figuras foram apresentadas com legendas e/ou numeração de páginas. Reapresentar as figuras sem a legenda que serão processadas automaticamente pelo sistema.Classe de locarno alterada para 02-07 - Aviamentos e acessórios de vestuário.Para o cumprimento desta exigência, utilizar o formulário eletrônico para a inclusão de figuras. Não apresentar as figuras em documento pdf, sob pena de publicação de nova exigência.http://manualdedi.inpi.gov.br/projects/manual-de-desenho-industrial/wiki/03_05_Peticionamento_pelo_e-DI#352-Preenchimento-do-formul%C3%A1rio

BR302025006188-1

Exigência técnica
Código de despacho: 136
Titular: DIEGO JUNIOR BARREIRO MOREIRA [BR/MG]
Procurador: JAMILE NOEMI SALARI
Detalhes do despacho: De acordo com o Manual de Desenhos Industriais (<http://manualdedi.inpi.gov.br/projects/manual-de-desenho-industrial/wiki>): A. O pedido contém mais de um desenho industrial, o que não é permitido em um único pedido, conforme o item 5.3.3 do Manual e o art. 104 da Lei nº 9.279/1996. As figuras 1.1 e 1.4 correspondem a um primeiro desenho industrial; a figura 1.3, a um segundo; e a figura 1.5, a um terceiro. Solicita-se a divisão do pedido para que cada desenho industrial seja analisado em processo próprio. B. As figuras 1.3, 1.4 e 1.5 contêm elementos de fundo, especificamente partes do corpo humano, que não integram o desenho industrial, conforme o item 5.3.4.1 do Manual. Essas mesmas figuras 1.3, 1.4 e 1.5 não representam de forma completa a configuração do objeto reivindicado, conforme o item 5.3.4.2 do Manual. Solicita-se a retirada dessas figuras do pedido. C. As legendas das figuras estão incorretas, conforme os itens 5.3 e 5.3.1.1 do Manual. As legendas adequadas são: figura 1.1, "Vista ampliada"; figura 1.2, "Vista planificada"; figuras 1.3, 1.4 e 1.5, "Perspectiva". Solicita-se a correção das legendas. D. A área ampliada representada na figura 1.1 deve ser indicada em pelo menos uma das demais vistas, conforme o item 5.3.4.2 do Manual. Caso não seja possível, solicita-se a retirada da figura. E. O título e a classificação de Locarno indicada (05.05) não correspondem aos produtos representados, conforme os itens 5.3.1.1 e 5.3.1.1.b do Manual. Os adequados seriam: figuras 1.1 e 1.4, "Saia" (Locarno 02.02); figura 1.2, "Padrão ornamental" (Locarno 32.00); figura 1.3, "Tope [vestuário]" (Locarno 02.02). Solicita-se a adequação do título e o ajuste da classificação. F. As informações inseridas no campo de descrição extrapolam sua finalidade, que se limita a conter apenas o necessário para a compreensão das figuras do desenho industrial, conforme o item 3.5.2.G do Manual. Solicita-se a retirada das informações que não atendam a essa finalidade.



BR302025006208-0

Exigência técnica

Código de despacho: 136

Titular: 42.033.212 ELAINE CRISTINA MIRANDA DE ALMEIDA MORIN [BR/MT]

Detalhes do despacho: Com base no Manual de Desenhos Industriais (instituído pela Portaria INPI/PR nº 36/2023), tomando como referências as figuras apresentadas no ato do depósito, formulam-se as seguintes exigências: De acordo com o item 5.3.4.1 do Manual de Desenhos Industriais, o fundo dos desenhos ou fotografias deverá ser neutro, sem elementos desnecessários ou irrelevantes ao desenho industrial reivindicado. Por neutro, entende-se o fundo que não exerça interferência nas formas do desenho industrial representado. Assim sendo, rerepresente as Figuras do objeto reivindicado, porém, com o fundo neutro, sem acréscimo de matéria: as Figuras do pedido não estão com o fundo neutro. Além disso, nas figuras deste pedido, aparece uma pessoa física (mulher, a modelo). A inclusão de qualquer elemento visual que reproduza a imagem de pessoa física na configuração do desenho industrial é de responsabilidade do requerente, sob as penas da lei. Assim, no cumprimento de exigência, rerepresente as figuras do desenho industrial do vestido reivindicado, nas mesmas vistas apresentadas no pedido, mostrando apenas o vestido, sem a modelo (pessoa física), sem acréscimo de matéria (segundo o item 5.3.1.1). Exclua do pedido a Figura 2.1. Renumere as Figuras restantes, de acordo com o item 5.3.4.5 do Manual. No cumprimento de exigência, as Figuras do objeto reivindicado (vestido) deverão ter a mesma representação utilizada nas figuras apresentadas no depósito. Por fim, a "Descrição" foi excluída de ofício, conforme a Nota Técnica INPI/CPAPD nº 01/2024. De acordo com o item 3.5.2 do Manual de Desenhos Industriais, o campo "Descrição" do formulário deve ser usado para incluir informações necessárias à compreensão das figuras do desenho industrial.

BR302025006212-8

Exigência técnica

Código de despacho: 136

Titular: 54.529.899 ADELMA ROCHA DE CARVALHO [BR/SP]

Detalhes do despacho: De acordo com o Manual de Desenhos Industriais (<http://manualdedi.inpi.gov.br/projects/manual-de-desenho-industrial/wiki>): A. O pedido contém mais de um desenho industrial (frasco de perfume, sabonete e embalagem para sabonete), cujos objetos não compartilham as mesmas características distintivas preponderantes, o que não é permitido, conforme o item 5.3.3 do Manual e o art. 104 da Lei nº 9.279/1996. Solicita-se a divisão do pedido para que cada desenho industrial seja analisado em processo próprio. B. A figura 1.1 apresenta mais de uma vista do desenho industrial, o que não é permitido, conforme o item 5.3.4 do Manual. Solicita-se a rerepresentação em figuras distintas, contendo apenas o desenho industrial da embalagem. C. O título contém informações além da simples identificação do produto, o que não é admitido, conforme o item 5.3.1.1.b do Manual. Solicita-se a adequação do título para a denominação do produto. Sugere-se "Embalagem para sabonete". D. As informações inseridas no campo de descrição do pedido não atendem à sua finalidade, que é conter apenas informações necessárias à compreensão das figuras do desenho industrial, conforme o item 3.5.2.G do Manual. Solicita-se a retirada as informações inseridas no campo de descrição.

BR302025006223-3

Exigência técnica

Código de despacho: 136

Titular: PLASBOHN INDÚSTRIA DE PLÁSTICOS LTDA [BR/SC]

Procurador: Saulo Leal

Detalhes do despacho: Com base no Manual de Desenhos Industriais instituído pela Portaria INPI/PR nº 36/2023, formulam-se as seguintes exigências: Conforme o item 5.3.6 do Manual de Desenhos Industriais, não é permitida a inclusão, nas figuras, de caracteres, palavras ou elementos textuais que não façam parte da configuração do desenho industrial. As figuras foram apresentadas com numeração de figuras. Reapresentar as figuras sem a numeração que serão processadas automaticamente pelo sistema. O atual pedido não atende aos requisitos do art. 104, conforme disposições do item 5.3.3 Exame quanto à unidade do desenho industrial, pois não compartilham das mesmas características distintivas preponderantes. Um desenho industrial foi representado nas figuras 1.1 a 5.1. Outro desenho industrial foi representado nas figuras 6.1 a 10.1. O pedido deverá ser dividido, facultando-se ao requerente indicar o desenho industrial que será mantido no pedido original. A representação das figuras não apresenta qualidade adequada: apresenta áreas escurecidas, e pixelizadas. Em atendimento ao item 5.3.4.1 do Manual, apresentar figuras com melhor qualidade. De acordo com o item 5.3.4.2, a vista em corte deve ser apresentada em uma figura exclusiva para esse fim. Apresentar uma figura contendo apenas a vista em corte. De maneira a esclarecer a área a que se refere a vista em corte, uma das demais vistas do desenho industrial deverá conter a indicação da área seccionada. Proceda a correção das legendas de forma que as variações dos produtos tenham a seguinte formatação: fig. 1.1, 1.2, 1.3, 1.4, etc. Para o cumprimento desta exigência, utilizar o formulário eletrônico para a inclusão de figuras. Não apresentar as figuras em documento pdf, sob pena de publicação de nova exigência. http://manualdedi.inpi.gov.br/projects/manual-de-desenho-industrial/wiki/03_05_Peticionamento_pelo_e-DI#352-Preenchimento-do-formul%C3%A1rio



-
- BR302025006235-7** Exigência técnica
Código de despacho: 136
Titular: GUOBIN LIANG [BR/SP]
Procurador: RODRIGO MACEDO DOS SANTOS
Detalhes do despacho: Com base no Manual de Desenhos Industriais instituído pela Portaria INPI/PR nº 36/2023, formulam-se as seguintes exigências:Foram apresentadas duas versões do produto, um com controle remoto e outro sem. Esclarecer se deseja manter a versão com controle remoto. Neste caso, numerar a figura como fig. 2.1. As demais com fig. 1.1, fig. 1.2 e fig. 1.3.O campo de aplicação indicado não parece condizente com o desenho industrial representado nas figuras. Em atendimento ao item 5.3.1.1 do Manual, solicitamos que o requerente forneça esclarecimentos quanto à classificação proposta ou informe nova classe adequada. Sugere-se a classe 12-07 - Aeronaves e veículos espaciais. Alterar título para "Drones".Para o cumprimento desta exigência, utilizar o formulário eletrônico para a inclusão de figuras. Não apresentar as figuras em documento pdf, sob pena de publicação de nova exigência.http://manualdedi.inpi.gov.br/projects/manual-de-desenho-industrial/wiki/03_05_Peticionamento_pelo_e-DI#352-Preenchimento-do-formul%C3%A1rio
-
- BR302025006244-6** Exigência técnica
Código de despacho: 136
Titular: LEANDRO SILVA MEDEIROS [BR/MG]
Detalhes do despacho: Com base no Manual de Desenhos Industriais instituído pela Portaria INPI/PR nº 36/2023, formulam-se as seguintes exigências:Conforme o item 5.3.6 do Manual de Desenhos Industriais, não é permitida a inclusão, nas figuras, de caracteres, palavras ou elementos textuais que não façam parte da configuração do desenho industrial. As figuras foram apresentadas com numeração de figuras. Reapresentar as figuras sem a numeração, pois serão processadas automaticamente pelo sistema.Não há mais a opção de inserir imagem ilustrativa. Dessa forma, a figura 1.8 deverá ser excluída.Para o cumprimento desta exigência, utilizar o formulário eletrônico para a inclusão de figuras. Não apresentar as figuras em documento pdf, sob pena de publicação de nova exigência.http://manualdedi.inpi.gov.br/projects/manual-de-desenho-industrial/wiki/03_05_Peticionamento_pelo_e-DI#352-Preenchimento-do-formul%C3%A1rio
-
- BR302025006259-4** Exigência técnica
Código de despacho: 136
Titular: CARLA JULIANA SARAIVA BRESCIANI [BR/SP]
Procurador: Paula Rejane Farias Bispo
Detalhes do despacho: Com base no Manual de Desenhos Industriais instituído pela Portaria INPI/PR nº 36/2023, formulam-se as seguintes exigências:A representação das figuras não apresenta qualidade adequada: apresenta fotos com recorte prejudicado (principalmente a figura 1.1) e sem definição. Em atendimento ao item 5.3.4.1 do Manual, apresentar figuras com melhor qualidade.Para o cumprimento desta exigência, utilizar o formulário eletrônico para a inclusão de figuras. Não apresentar as figuras em documento pdf, sob pena de publicação de nova exigência.http://manualdedi.inpi.gov.br/projects/manual-de-desenho-industrial/wiki/03_05_Peticionamento_pelo_e-DI#352-Preenchimento-do-formul%C3%A1rio
-
- BR302025006433-3** Exigência técnica
Código de despacho: 136
Titular: PAULO RENATO DA SILVA SONDA [BR/RS] e ITIBIRISSA SILVEIRA [BR/RS]
Detalhes do despacho: Com base no Manual de Desenhos Industriais instituído pela Portaria INPI/PR nº 36/2023, formula-se a seguinte exigência: o campo de aplicação indicado não parece condizente com o desenho industrial representado nas figuras. Em atendimento ao item 5.3.1.1.c do Manual de Desenhos Industriais, solicitamos que o requerente forneça esclarecimentos quanto à classificação proposta ou informe nova classe adequada ao desenho industrial reivindicado, sugerindo-se a classe LOC (15) 21-03. Adicionalmente informa-se que foram realizadas, de ofício, as seguintes alterações no pedido: de acordo com o item 3.5.2 do Manual, o campo Descrição do formulário só deve ser usado para incluir informações necessárias à compreensão das figuras do desenho industrial. As informações inseridas nesse campo no pedido em exame não cumpriam com a finalidade pretendida e foram excluídas. Foram também excluídas a expressão "configuração aplicada em", o termo "infantil" e a expressão "com formato de melancia" do título do pedido e do relatório descritivo com base no item 5.3.1.1.b. do Manual.
-

BR302025006447-3

Exigência técnica

Código de despacho: 136

Titular: SUPER MARKET MÓVEIS LTDA-EPP [BR/MG]

Procurador: VIGGA PROPRIEDADE INTELECTUAL LTDA

Detalhes do despacho: Com base no Manual de Desenhos Industriais instituído pela Portaria INPI/PR nº 36/2023, formula-se a seguinte exigência: .[1] O título informado parece indicar modelo de objeto, sem especificar qual produto está sendo requerido. De acordo com o item 5.3.1.1 do Manual, a indicação do produto no título do pedido deve ser clara e concisa e adequada ao produto representado nas figuras, de preferência (mas não obrigatoriamente) em concordância com a lista de produtos disponibilizada na Classificação de Locarno. Considerando as figuras e a classe informadas sugerimos que altere o título para EXPOSITOR, a fim de identificar claramente o objeto requerido. Caso discorde, solicitamos que o requerente apresente novo título que indique claramente o objeto requerido, sem informar modelo ou referência de produto. Se necessário, informe também nova classe. Não é necessário reapresentar as figuras. Basta apresentar esclarecimentos, que podem constar no campo TEXTO DA PETIÇÃO ou podem ser apresentados em arquivo anexo em formato PDF (veja instruções no item 3.5.2 H do Manual).

BR302025006455-4

Exigência técnica

Código de despacho: 136

Titular: SHUPING GUI [BR/SP]

Procurador: Vilage Marcas e Patentes Ltda

Detalhes do despacho: Com base no Manual de Desenhos Industriais instituído pela Portaria INPI/PR nº 36/2023, formula-se a seguinte exigência: .[1] Verifica-se que há inconsistência entre as vistas: a vista superior (figura 1.6) e a inferior (figura 1.7) estão idênticas, apenas foram inseridas em posições diferentes, com giro de 180 graus; a figura 1.7 está correta como vista inferior, mas a vista superior precisa ser corrigida a fim de mostrar o objeto tal como nas demais vistas. Em atenção ao item 5.3.4.4 do Manual reapresente a figura 1.6 corrigindo as irregularidades indicadas e quaisquer outras que sejam necessárias para que as imagens apresentem coerência entre si. Não é necessário reapresentar as demais vistas. .[2] Assim como no depósito, todos os dados do pedido (figuras, título e classificação) devem ser inseridos exclusivamente conforme instruções no item 3.5.2 G do Manual. Não anexe arquivos PDF com figuras, relatório ou reivindicação.

BR302025006511-9

Exigência técnica

Código de despacho: 136

Titular: OLIPLAST LTDA [BR/SP]

Procurador: JULIANA APARECIDA ROCHA REQUENA

Detalhes do despacho: Com base no Manual de Desenhos Industriais instituído pela Portaria INPI/PR nº 36/2023, formula-se a seguinte exigência: .[1] O título indica 3 objetos diferentes. Esclareça qual dos 3 melhor representa o objeto reivindicado. Não mencione a capacidade de volume do objeto. .[2] A Classificação foi alterada de ofício de 01.99 para 07-07 com base no item 5.3.1.1 c do Manual, a fim de se adequar ao objeto requerido. Caso discorde apresente esclarecimentos. .[3] Verifica-se que há inconsistência entre as vistas: na figura 1.1 é possível visualizar uma pequena aba em cada lateral abaixo da tampa e um ressalto na tampa em si, à esquerda; já na figura 1.2, que foi identificada como sendo a vista oposta à figura 1.1, e na figura 1.3 as abas não estão visíveis nas laterais da tampa. Em atenção ao item 5.3.4.4 do Manual reapresente as figuras corrigindo as irregularidades indicadas e quaisquer outras que sejam necessárias para que as imagens apresentem coerência entre si. .[4] Assim como no depósito, todos os dados do pedido (figuras, título e classificação) devem ser inseridos exclusivamente conforme instruções no item 3.5.2 G do Manual (recomendamos a leitura do item para ver o passo a passo). Não anexe arquivos PDF com figuras, relatório ou reivindicação.



BR302025006518-6

Exigência técnica

Código de despacho: 136

Titular: MARIANA XAVIER MAIA [BR/MG]

Procurador: Vicentina Maria de Castro Vasconcelos

Detalhes do despacho: Com base no Manual de Desenhos Industriais instituído pela Portaria INPI/PR nº

36/2023, formula-se a seguinte exigência: .[1] Com base no item 5.3.1.1 b do Manual o título foi alterado de ofício para CAMA, pois nem todas as variações representam beliches, retirando-se a expressão CONFIGURAÇÃO APLICADA A, que não constitui a indicação do produto. .[2] De acordo com o item 5.3.1.2 do Manual a alteração de cor (ou textura) ou do tipo de representação (desenhos, fotografias, imagens renderizadas) caracteriza variação do objeto. Portanto, identificamos 9 variações no pedido: primeira variação - fig. 1.1 (beliche; imagem renderizada colorida); segunda variação - figuras 1.2 a 1.5 (beliche; desenho em linhas); terceira variação fig. 2.1 (beliche; desenho em linhas, apenas vista anterior); quarta variação fig. 3.1: (beliche; desenho em linhas, apenas vista anterior); quinta variação - fig. 4.1 (beliche; desenho em linhas, apenas vista anterior); sexta variação - fig. 5.1 (cama; imagem renderizada colorida); sétima variação – figuras 5.2 a 5.6 (cama; desenho em linhas); oitava variação – figuras 6.1 a 6.5 (cama; desenho em linhas); nona variação – figuras 7.1 a 7.5 (cama; desenho em linhas). Apresente as figuras como variações segundo os critérios apresentados acima, numeradas como determina o item 5.3.4.5 do Manual: fig. 1.1, fig. 1.2, fig. 1.3, etc. para primeira variação; fig. 2.1, 2.2, 2.3, etc., para a segunda variação, e assim por diante. Não é permitido mudar o tipo de representação de cada variação, pois caracterizaria alteração de matéria, o que não é permitido, conforme item 5.3.1.1 a do Manual. .[3] A qualidade das figuras está insatisfatória: as linhas estão imprecisas, borradas, especialmente as hachuras. Apresente as figuras com qualidade satisfatória que permita visualizar com clareza a forma e os limites do contorno do objeto, como determina o item 5.3.4.3 do Manual. .[4] Verifica-se que há inconsistência entre as vistas. Na figura 6.5 há uma peça que avança sobre a estrutura lateral, no canto inferior direito da figura, que não está representada nas figuras 6.1, 6.3 e 6.4; o mesmo ocorre com a figura 7.5 em relação às figuras 7.1, 7.3 e 7.4; nas figuras 6.5 e 7.5 há um retângulo parecendo representar travesseiro, mas não está representado na figuras 6.1 e 7.1, respectivamente. Além disso, de acordo com o item 5.3.5.3 do Manual as linhas tracejadas representam elementos contextuais sobre os quais não recai reivindicação. O emprego de linhas tracejadas enseja renúncia dos elementos assim representados. No entanto, foram usadas para representar partes que não estão visíveis, por exemplo: a parte do colchão que fica escondida atrás da estrutura e da grade não deveria estar representada nas figuras 1.2, 2.1, 3.1, 4.1, 5.4, 6.1 e 7.1; na figura 5.4 há o que parece ser um baú abaixo do colchão, também representado por linhas tracejadas, mas que não está visível; a grade na figura 5.4 está representada por linhas tracejadas, como se não estivesse sendo reivindicada, mas na figura 5.6 está com linhas contínuas. Em atenção ao item 5.3.1.2 do Manual tudo que estiver representado por linhas tracejadas e que não seja visível sem a desmontagem do objeto deve ser excluído, mas caso as peças sejam transparentes ou translúcidas e permitam visualizar o que está representado por linhas tracejadas, então as linhas tracejadas devem ser substituídas por linhas contínuas. Em atenção ao item 5.3.4.4 do Manual reapresente as figuras corrigindo as irregularidades indicadas e quaisquer outras que sejam necessárias para que as imagens apresentem coerência entre si. .[5] De acordo com o item 3.5.2 G do Manual de Desenhos Industriais o campo DESCRIÇÃO pode ser usado para adicionar informações consideradas necessárias para uma melhor compreensão das FIGURAS do desenho industrial de maneira a esclarecer recursos gráficos utilizados nas figuras ou ainda esclarecer como tais recursos podem influenciar o que é reivindicado nas figuras, além de declarações sobre omissão de vistas. O texto do campo Descrição foi excluído de ofício por conter informações que não se enquadram no previsto nos itens 3.5.2.G e 5.3 do Manual. .[6] Assim como no depósito, todos os dados do pedido (figuras, título e classificação) devem ser inseridos exclusivamente conforme instruções no item 3.5.2 G do Manual (recomendamos a leitura do item para ver o passo a passo). Não anexe arquivos PDF com figuras, relatório ou reivindicação.



BR302025006633-6

Exigência técnica

Código de despacho: 136

Titular: EVANDRO RODRIGUES CABRERA [BR/SP] e JE HOME LTDA [BR/SP]

Detalhes do despacho: Com base no Manual de Desenhos Industriais instituído pela Portaria INPI/PR nº 36/2023, formulam-se as seguintes exigências: .[1] Foram apresentados 2 jogos de figuras: o primeiro revela as figuras 1.1, 1.2 e 2.1 a 2.6 (arquivo JPEG); o segundo jogo foi apresentado como anexo em formato PDF (contrariando as determinações do Manual) revelando imagens idênticas às figuras 1.1 e 2.1 a 2.6 do jogo em formato JPEG. Consideraremos, portanto, apenas o jogo em formato JPEG, que tem todas as figuras do arquivo PDF, além da figura 1.2. . [2] Conforme item 5.3.4.3 do Manual não é permitida a utilização, na mesma variação, de figuras representadas por meio de linhas e outras representadas por fotografias ou renderizações. A figura 1.2 é uma fotografia colorida, enquanto as demais vistas do objeto foram apresentadas por desenhos em linhas sem cores, de modo que não revela a mesma variação da figura 1.1, apesar de ter sido numerada como tal. Já as figuras 2.1 a 2.6, que foram apresentadas como segunda variação, correspondem ao objeto da figura 1.1. Portanto, as figuras correspondentes à primeira variação são: 1.1, 2.1, 2.2, 2.3, 2.4, 2.5 e 2.6. .[3] A figura 1.2 pode ser considerada uma segunda variação, mas não é uma vista ampliada: trata-se de fotografia revelando uma vista anterior. Porém, de acordo com o item 5.3.4.1, o fundo dos desenhos ou fotografias deverá ser neutro, sem revelar qualquer padrão ou textura e sem interferir nas formas do desenho industrial representado. O fundo da figura 1.2 revela texturas e/ou elementos desnecessários ou irrelevantes ao desenho industrial reivindicado. Caso queira manter a figura 1.2 como variação apresente-a com fundo neutro, mostrando apenas o objeto requerido, retirando, inclusive, os objetos apoiados nas prateleiras. Opcionalmente, exclua a figura 1.2 do pedido. .[4] As figuras 1.1 e 2.1 a 2.6 apresentam palavras que não fazem parte da configuração do desenho industrial (legendas, numeração de folha e de figura) e prejudicam a compreensão da forma do objeto requerido. Em atenção ao item 5.3.4.3 do Manual rerepresentar a figura sem estes elementos: somente o objeto deve ser representado. .[5] Verifica-se que há inconsistência entre as vistas: na figura 1.1 cada haste vertical é fixada nas prateleiras por 2 pinos / parafusos, enquanto nas figuras há apenas 1 parafuso, e na prateleira central não há nenhum parafuso; além disso a relação de proporção entre altura e largura da figura 1.1 é diferente das demais figuras. Em atenção ao item 5.3.4.4 do Manual rerepresente as figuras corrigindo as irregularidades indicadas e quaisquer outras que sejam necessárias para que as imagens apresentem coerência entre si. . [6] De acordo com o item 3.5.2 G do Manual de Desenhos Industriais o campo DESCRIÇÃO pode ser usado para adicionar informações consideradas necessárias para uma melhor compreensão das FIGURAS do desenho industrial de maneira a esclarecer recursos gráficos utilizados nas figuras ou ainda esclarecer como tais recursos podem influenciar o que é reivindicado nas figuras, além de declarações sobre omissão de vistas. O texto do campo Descrição foi excluído de ofício por conter informações que não se enquadram no previsto nos itens 3.5.2.G e 5.3 do Manual. .[7] Todos os dados do pedido (figuras, título e classificação) devem ser apresentados exclusivamente conforme instruções no item 3.5.2 G do Manual (recomendamos a leitura do item para ver o passo a passo). Não anexe arquivos PDF com figuras, relatório ou reivindicação. As figuras não devem ter numeração de folha ou legenda no arquivo JPEG a ser inserido: a numeração e as legendas serão preenchidas automaticamente pelo sistema de acordo com as informações fornecidas pelo usuário no momento de inserção das figuras. O relatório descritivo e a reivindicação serão gerados automaticamente.

BR302025006651-4

Exigência técnica

Código de despacho: 136

Titular: VISAOSOPRO LTDA [BR/SP]

Procurador: BEERRE ASSESSORIA EMPRESARIAL LTDA

Detalhes do despacho: Com base no Manual de Desenhos Industriais instituído pela Portaria INPI/PR nº 36/2023, formulam-se as seguintes exigências: .[1] As figuras apresentam molduras que não fazem parte da configuração do desenho industrial e prejudicam a compreensão da forma do objeto requerido. Em atenção ao item 5.3.4.3 do Manual rerepresentar a figura sem as molduras. Somente o objeto deve ser representado nas figuras. .[2] Corrija a legenda da figura 1.7 para PERSPECTIVA, a fim de indicar corretamente a vista que representa. .[3] Assim como no depósito, todos os dados do pedido (figuras, título e classificação) devem ser inseridos exclusivamente conforme instruções no item 3.5.2 G do Manual (recomendamos a leitura do item para ver o passo a passo). Não anexe arquivos PDF com figuras, relatório ou reivindicação.



BR302025006652-2

Exigência técnica

Código de despacho: 136

Titular: DANIEL SOUSA COSTA FERREIRA [BR/MG]

Detalhes do despacho: Com base no Manual de Desenhos Industriais instituído pela Portaria INPI/PR nº 36/2023, formulam-se as seguintes exigências: .[1] Nos termos do item 5.3.4.2 do Manual as figuras 1.2 e 2.3 mostram partes de objetos que não podem ser consideradas vistas ampliadas, pois não há correspondência com nenhuma outra figura apresentada e a escala usada é a mesma das demais, nem podem ser consideradas vistas explodidas, pois não mostram os objetos completos. Portanto, exclua as figuras 1.2 e 2.3 do pedido. .[2] Além da mudança de forma, de acordo com o item 5.3.1.2 do Manual a alteração de cor (ou textura) ou do tipo de representação (desenhos, fotografias, imagens renderizadas) caracteriza variação do objeto. Além disso, identificamos 2 desenhos industriais, com variações. O primeiro desenho industrial tem 4 variações: a primeira variação é a da fig. 1.1; a segunda é a da fig. 1.3; a terceira está representada na figura 1.4 e a quarta é a da figura 1.5. O outro desenho industrial tem 3 variações: a primeira variação é a da fig. 2.1; a segunda é a da fig. 2.2; a terceira está representada na figura 2.4. O pedido não atende aos requisitos do art. 104, conforme disposições do item 5.3.3 do Manual, pois os objetos apresentados não compartilham das mesmas características distintivas preponderantes. O pedido deverá ser dividido, conforme item 5.3.3.1 do Manual, facultando-se ao requerente indicar o desenho industrial que será mantido no pedido original. O outro desenho industrial poderá ser depositado como pedido dividido. Veja detalhes sobre depósito de pedidos divididos nos itens 5.3.3.1 e 3.5.2 A do Manual. .[3] A qualidade das figuras está insatisfatória: as linhas de fechamento da forma do cabo estão imperceptíveis. Represente o fechamento dos cabos de maneira clara. Apresente as figuras com qualidade satisfatória que permita visualizar com clareza a forma e os limites do contorno do objeto, como determina o item 5.3.4.3 do Manual.

BR302025006852-5

Exigência técnica

Código de despacho: 136

Titular: LA ERREVIEFFE AMERICA ARTIGOS FUNERARIOS LTDA [BR/SP]

Procurador: Julio Guidi Lima da Rocha

Detalhes do despacho: Com base no Manual de Desenhos Industriais (instituído pela Portaria INPI/PR nº 36/2023), tomando como referências as figuras apresentadas no ato do depósito, formulam-se as seguintes exigências: De acordo com o item 5.3.4.1 do Manual de Desenhos Industriais, o fundo dos desenhos ou fotografias deverá ser neutro, sem elementos desnecessários ou irrelevantes ao desenho industrial reivindicado, e sem revelar qualquer padrão ou textura. Por neutro, entende-se o fundo que não exerça interferência nas formas do desenho industrial representado. Assim sendo, rerepresente as Figuras do objeto reivindicado, porém, com o fundo neutro, sem acréscimo de matéria: algumas Figuras do pedido mostram uma mesa (nas Variações 1 e 2), um piso (Figuras 1.6, 1.7 e 2.5) e um interruptor (Figura 1.3) no fundo da figura. Além disso, o título indicado no pedido não parece condizente com o objeto mostrado nas figuras: relicários são um tipo de joia. Em atendimento ao item 5.3.1.1 do Manual de Desenhos Industriais, solicitamos que o requerente forneça esclarecimentos quanto ao título e à classe propostos. Se houver necessidade de ajuste, informe o novo título para o pedido e a classe mais adequada ao desenho industrial reivindicado. A "Descrição" foi excluída de ofício, conforme a Nota Técnica INPI/CPAPD nº 01/2024. De acordo com o item 3.5.2 do Manual de Desenhos Industriais, o campo "Descrição" do formulário deve ser usado para incluir informações necessárias à compreensão das figuras do desenho industrial.

BR302025006867-3

Exigência técnica

Código de despacho: 136

Titular: FABIO VENDEMIATTI [BR/SP], FABIO CESAR DAVID [BR/SP] e THIAGO VENDEMIATTI [BR/SP]

Procurador: P A Produtores Associados Marcas e Patentes Ltda.

Detalhes do despacho: De acordo com o Art. 100 da LPI, não é registrável como desenho industrial a forma determinada essencialmente por considerações técnicas ou funcionais. A partir da apresentação do produto no pedido não foi possível perceber características ornamentais em sua forma. Em atendimento ao item 5.3.2.3 do Manual de Desenhos Industriais, no caso de a forma pleiteada possuir aspectos ornamentais, esclarecer quais elementos da forma do objeto compõem tais aspectos. Sugerimos que sejam apresentadas, nos esclarecimentos, argumentos quanto às características ornamentais do desenho industrial, a liberdade de escolha em relação à forma necessária do objeto, e/ou figuras que demonstrem como o produto é usado, acoplado, encaixado, etc. Os esclarecimentos podem ser apresentados em arquivo anexo em formato PDF (veja instruções no item 3.5.2 H do Manual) ou no campo TEXTO DA PETIÇÃO. Além disso, a "Descrição" foi excluída de ofício, conforme a Nota Técnica INPI/CPAPD nº 01/2024. De acordo com o item 3.5.2 do Manual de Desenhos Industriais, o campo "Descrição" do formulário deve ser usado para incluir informações necessárias à compreensão das figuras do desenho industrial.



BR302025006870-3

Exigência técnica

Código de despacho: 136

Titular: FABIO VENDEMIATTI [BR/SP], FABIO CESAR DAVID [BR/SP] e THIAGO VENDEMIATTI [BR/SP]

Procurador: P A Produtores Associados Marcas e Patentes Ltda.

Detalhes do despacho: De acordo com o Art. 100 da LPI, não é registrável como desenho industrial a forma determinada essencialmente por considerações técnicas ou funcionais. A partir da apresentação do produto no pedido não foi possível perceber características ornamentais em sua forma. Em atendimento ao item 5.3.2.3 do Manual de Desenhos Industriais, no caso de a forma pleiteada possuir aspectos ornamentais, esclarecer quais elementos da forma do objeto compõem tais aspectos. Sugerimos que sejam apresentadas, nos esclarecimentos, argumentos quanto às características ornamentais do desenho industrial, a liberdade de escolha em relação à forma necessária do objeto, e/ou figuras que demonstrem como o produto é usado, acoplado, encaixado, etc. Os esclarecimentos podem ser apresentados em arquivo anexo em formato PDF (veja instruções no item 3.5.2 H do Manual) ou no campo TEXTO DA PETIÇÃO. Além disso, a "Descrição" foi excluída de ofício, conforme a Nota Técnica INPI/CPAPD nº 01/2024. De acordo com o item 3.5.2 do Manual de Desenhos Industriais, o campo "Descrição" do formulário deve ser usado para incluir informações necessárias à compreensão das figuras do desenho industrial.

BR302025006890-8

Exigência técnica

Código de despacho: 136

Titular: MBOOM IMPORTACAO, EXPORTACAO, COMERCIO E DISTRIBUIDORA DE COSMETICOS LTDA [BR/SP]

Procurador: CASSIO NOGUEIRA GARCIA MOSSE

Detalhes do despacho: Com base no Manual de Desenhos Industriais (instituído pela Portaria INPI/PR nº 36/2023), formula-se a seguinte exigência: de acordo com o item 5.3.4.4 do Manual, todas as vistas de cada configuração devem ser consistentes entre si. A Figura 1.1 (Perspectiva) não está coerente com as demais vistas da Variação 1: esta figura mostra um elemento largo (parece ser na tampa), em um dos lados da caixa, que não é mostrado em outras vistas. Assim, rerepresente novo conjunto de figuras corrigido, harmonizando as vistas do objeto no pedido, para que todas as vistas sejam coerentes entre si, representando exatamente a mesma configuração do produto, sem acréscimo de matéria. Se necessário, esclareça as inconsistências. No cumprimento de exigência, as Figuras do objeto (caixa para cosméticos), cujo desenho industrial foi reivindicado, deverão ter a mesma representação utilizada nas figuras apresentadas no depósito. A "Descrição" foi excluída de ofício, conforme a Nota Técnica INPI/CPAPD nº 01/2024. De acordo com o item 3.5.2 do Manual de Desenhos Industriais, o campo "Descrição" do formulário deve ser usado para incluir informações necessárias à compreensão das figuras do desenho industrial.

BR302025006969-6

Exigência técnica

Código de despacho: 136

Titular: JOEY INDÚSTRIA E COMÉRCIO DE CALÇADOS LTDA [BR/SP]

Procurador: Clarke, Modet Propriedade Intelectual Ltda.

Detalhes do despacho: Com base no Manual de Desenhos Industriais instituído pela Portaria INPI/PR nº 36/2023, formula-se a seguinte exigência: à luz do item 5.3.4.3 do Manual, as linhas tracejadas são utilizadas para representar elementos contextuais sobre os quais não recai reivindicação, podendo também representar elementos como costura, caso em que a representação tracejada é considerada parte da reivindicação. Cabe ao requerente indicar o que constitui reivindicação e o que constitui representação contextual. Como não há indicação no relatório ou descrição, solicita-se esclarecimento se as linhas tracejadas na variação 1 se tratam de reivindicação ou renúncia.

BR302025006976-9

Exigência técnica

Código de despacho: 136

Titular: HUAWEI TECHNOLOGIES CO., LTD. [CN]

Procurador: Clarke, Modet Propriedade Intelectual Ltda.

Detalhes do despacho: Com base no Manual de Desenhos Industriais instituído pela Portaria INPI/PR nº 36/2023, formula-se a seguinte exigência: segundo o item 5.3.12, a interface gráfica dinâmica possui aparência que se altera por meio da exibição de uma sequência de figuras, representada por figuras estáticas em ordem de exibição. Caso as figuras não aparentem constituir sequência quando o título indica desenho industrial dinâmico, é necessária a adequação do pedido. A segura variação apresenta uma única figura, não podendo, portanto, configurar interface animada e sim uma única interface estática. Dessa forma, o atual pedido não atende aos requisitos do art. 104, conforme disposições do item 5.3.3.1 do Manual, pois os desenhos industriais apresentados não compartilham a mesma característica, sendo a primeira variação dinâmica e a segunda não. Um desenho industrial foi representado nas figuras 1.1 a 1.5 e outro desenho industrial foi representado na figura 2.1. O pedido deverá ser dividido, podendo o requerente indicar qual desenho industrial será mantido no pedido original. O outro desenho industrial poderá ser depositado como pedido dividido; adicionalmente, com base no item 5.3 do Manual, foi realizada a seguinte alteração de ofício: em atendimento ao item 5.3.1.1, expressões que não contenham a indicação do produto podem ser excluídas de ofício do título, portanto o trecho "ou parte dela" foi removido.



BR302025006977-7

Exigência técnica

Código de despacho: 136

Titular: CÍCERO EDUARDO DE MATOS CASSIANO [BR/CE]

Detalhes do despacho: Com base no Manual de Desenhos Industriais instituído pela Portaria INPI/PR nº 36/2023, formula-se a seguinte exigência: segundo o item 5.3.1.1 do Manual, o campo de aplicação do produto, indicado por meio da classificação de Locarno, deve ser condizente com o desenho industrial representado nas figuras. Do mesmo modo, a indicação do produto no título deve ser condizente com o desenho apresentado e indicar claramente se este é de um produto bidimensional ou tridimensional. O campo indicado e o título não estão condizentes com o desenho industrial apresentado, uma vez que o desenho é de um padrão ou estampa e não uma camisa. É preciso informar nova classe adequada, sugere-se a classificação LOC (15) 32.01. O título também deve ser alterado para maior adequação. Uma vez que o título para produto bidimensional pode, opcional e complementarmente, indicar o produto tridimensional onde será aplicado, sugere-se "estampa para camisas"; adicionalmente, com base nos itens 5.3 e 3.5.2 do Manual, devido às informações inseridas na Descrição não serem necessárias à compreensão das figuras do desenho industrial, estas foram excluídas de ofício.

BR302025006986-6

Exigência técnica

Código de despacho: 136

Titular: MULTI INDUSTRIA DE PRODUTOS DE HIGIENE LTDA [BR/BA]

Procurador: VINÍCIUS SILVA DE OLIVEIRA

Detalhes do despacho: Com base no Manual de Desenhos Industriais instituído pela Portaria INPI/PR nº 36/2023, formula-se a seguinte exigência: de acordo com o item 5.3.4.4 do Manual, todas as vistas de cada configuração devem ser consistentes entre si. Há inconsistências entre as figuras apresentadas: a linha tracejada nas figuras 1.1 a 1.6 não é representada na figura 1.7 e é representada como linha contínua na figura 1.8, não sendo claro também se a representação desta nas figuras 1.1 a 1.4 é coerente com a representação nas figuras 1.5 e 1.6. Não está claro também se a linha tracejada representa renúncia, à luz do item 5.3.4.3 do Manual, que diz que as linhas tracejadas são utilizadas para representar elementos contextuais sobre os quais não recai reivindicação, ou se representa elementos internos e não visíveis. Como o uso da linha tracejada para representar elementos não visíveis em cada vista está em desacordo com o Manual, nesse caso as linhas devem ser removidas. Do contrário, em caso de renúncia, esclareça o uso na descrição. Reapresente também as figuras corrigidas para que todas as vistas sejam coerentes entre si, representando exatamente a mesma configuração do produto, seja com a exclusão do círculo tracejado ou com a harmonização da representação tracejada ou contínua.

BR302025007112-7

Exigência técnica

Código de despacho: 136

Titular: THIAGO NASCIMENTO OLIVEIRA [BR/SC]

Detalhes do despacho: Com base no Manual de Desenhos Industriais instituído pela Portaria INPI/PR nº 36/2023, formulam-se as seguintes exigências: .[1] O fundo das figuras apresentadas revela texturas e/ou elementos desnecessários ou irrelevantes ao desenho industrial reivindicado. De acordo com o item 5.3.4.1 do Manual, o fundo dos desenhos ou fotografias deverá ser neutro, sem revelar qualquer padrão ou textura e sem interferir nas formas do desenho industrial representado. Apresentar as figuras com fundo neutro, mostrando apenas o objeto requerido. .[2] A numeração da figura 1.2 foi alterada de ofício para 2.1, com apoio no item 5.3 do Manual, pois se trata de variação decorrente de alteração de cor, conforme estipula o item 5.3.3 do Manual. .[3] De acordo com o item 3.5.2 G do Manual de Desenhos Industriais o campo DESCRIÇÃO pode ser usado para adicionar informações consideradas necessárias para uma melhor compreensão das FIGURAS do desenho industrial de maneira a esclarecer recursos gráficos utilizados nas figuras ou ainda esclarecer como tais recursos podem influenciar o que é reivindicado nas figuras, além de declarações sobre omissão de vistas. O texto do campo Descrição foi excluído de ofício por conter informações que não se enquadram no previsto nos itens 3.5.2.G e 5.3 do Manual. .[4] Assim como no depósito, todos os dados do pedido (figuras, título e classificação) devem ser inseridos exclusivamente conforme instruções no item 3.5.2 G do Manual (recomendamos a leitura do item para ver o passo a passo). Não anexe arquivos PDF com figuras, relatório ou reivindicação.



BR302025007116-0

Exigência técnica

Código de despacho: 136

Titular: INSTITUTO FEDERAL DE EDUCAÇÃO CIÊNCIA E TECNOLOGIA DO MARANHÃO [BR/MA]

Detalhes do despacho: Com base no Manual de Desenhos Industriais instituído pela Portaria INPI/PR nº 36/2023, formulam-se as seguintes exigências: .[1] O título e a classe sugerem produto tridimensional, mas foram apresentadas apenas vistas planificadas, sem revelar 3 dimensões do objeto, indicando se tratar de produto bidimensional. Esclareça qual a proteção desejada. Caso seja produto tridimensional a legenda das figuras deve ser alterada para VISTA ANTERIOR, a fim de indicar corretamente a vista que representa. Caso seja bidimensional, altere o título para ORNAMENTO APLICADO EM FICHAS DE JOGOS e a classe para 32-00, em atenção ao item 5.3.1.1 do Manual. .[2] Cada figura se trata de uma variação decorrente de alteração de cor, conforme estipula o item 5.3.3 do Manual. Reapresente as figuras como variações, numeradas como 1.1, 2.1, 3.1, 4.1 e 5.1, respectivamente. .[3] Assim como no depósito, todos os dados do pedido (figuras, título e classificação) devem ser inseridos exclusivamente conforme instruções no item 3.5.2 G do Manual (recomendamos a leitura do item para ver o passo a passo). Não anexe arquivos PDF com figuras, relatório ou reivindicação.

BR302025007118-6

Exigência técnica

Código de despacho: 136

Titular: INSTITUTO FEDERAL DE EDUCAÇÃO CIÊNCIA E TECNOLOGIA DO MARANHÃO [BR/MA]

Detalhes do despacho: Com base no Manual de Desenhos Industriais instituído pela Portaria INPI/PR nº 36/2023, formulam-se as seguintes exigências: .[1] A figura 1.8 parece representar uma caixa (produto tridimensional – veja itens 2.2 e 2.3.1 do Manual) desmontada e as demais vistas seriam a representação de cada uma das abas da caixa, excluindo-se as que se repetem. Se nosso entendimento estiver correto, faça as seguintes correções:[1.1] Em atenção ao item 5.3.1.1 b do Manual altere o título para CAIXA DE EMBALAGEM, a fim de indicar de maneira clara e concisa o objeto requerido. .[1.2] Em atenção ao item 5.3.1.1 c do Manual altere a classe para 09-03. .[1.3] Altere a legenda da figura 1.8 (que passará a ser 1.1) para VISTA ANTERIOR, a fim de indicar corretamente a vista que representa. .[1.4] Exclua as figuras 1.1 a 1.7 e reapresente apenas a figura 1.8, pois as figuras devem mostrar a forma completa do objeto. .[1.5] A figura 1.8 garante suficiência descritiva da forma pleiteada, mas caso deseje apresentar as figuras 1.1 a 1.6 (a figura 1.7 é idêntica à figura 1.1) como vistas ampliadas, proceda como indicado no item 5.3.4.2 do Manual: a área ampliada deve ser delimitada por linha tracejada e deve ser indicada por meio de contorno em linha tracejada na figura a qual corresponda, informando na área contornada o número da figura que representa a vista ampliada. .[2] Caso a proteção pretendida seja para produto bidimensional (veja itens 2.2 e 2.3.2 do Manual), faça as correções a seguir:[2.1] As figuras 1.4, 1.5 e 1.6 devem ser excluídas por se tratarem de forma comum ou vulgar, conforme item 5.3.2.2 do Manual, não registráveis conforme art. 100 da LPI. .[2.2] Exclua a figura 1.7, pois é idêntica à 1.1. .[2.3] Nesta situação o pedido apresenta x desenhos industriais: o primeiro tem 2 variações representadas pelas figuras 1.1 (primeira variação) e 1.2 (segunda variação; o segundo desenho industrial é o da figura 1.3; o terceiro desenho industrial é o representado na figura 1.8. O pedido não atende aos requisitos do art. 104, conforme disposições do item 5.3.3 do Manual, pois os objetos apresentados não compartilham das mesmas características distintivas preponderantes. O pedido deverá ser dividido, conforme item 5.3.3.1 do Manual, facultando-se ao requerente indicar o desenho industrial que será mantido no pedido original. Os outros desenhos industriais poderão ser depositados como pedidos divididos. Veja detalhes sobre depósito de pedidos divididos nos itens 5.3.3.1 e 3.5.2 A do Manual. .[2.4] Em atenção ao item 5.3.1.1 b do Manual altere o título para ORNAMENTO APLICADO EM CAIXA DE EMBALAGEM, a fim de indicar de maneira clara e concisa o objeto requerido. .[2.5] Em atenção ao item 5.3.1.1 c do Manual altere a classe para 32-00. .[3] Assim como no depósito, todos os dados do pedido (figuras, título e classificação) devem ser inseridos exclusivamente conforme instruções no item 3.5.2 G do Manual (recomendamos a leitura do item para ver o passo a passo). Não anexe arquivos PDF com figuras, relatório ou reivindicação.

BR302025007130-5

Exigência técnica

Código de despacho: 136

Titular: UNIVERSIDADE FEDERAL DE SERGIPE [BR/SE]

Detalhes do despacho: Com base no Manual de Desenhos Industriais instituído pela Portaria INPI/PR nº 36/2023, formulam-se as seguintes exigências: .[1] Verifica-se que há inconsistência entre as vistas: as cores do objeto variam de uma vista para outra; na figura 1.3, por exemplo, há peças brancas, mas nas demais figuras estas peças são cinzas. O requerente deve harmonizar a representação das cores, elegendo uma figura apresentada no depósito (para que não ocorra alteração de matéria) como referência e ajustando as demais à vista escolhida. Em atenção ao item 5.3.4.4 do Manual reapresente as figuras corrigindo as irregularidades indicadas e quaisquer outras que sejam necessárias para que as imagens apresentem coerência entre si. .[2] Em atenção ao item 5.3.1.1 b do Manual de desenhos Industriais o título foi alterado de ofício: foi retirada a expressão CONFIGURAÇÃO APLICADA, que não constitui a indicação do produto.[3] A Descrição foi excluída de ofício por conter informações técnicas sobre funcionamento e materiais de fabricação, além de medidas, informações que não se enquadram no previsto nos itens 3.5.2.G e 5.3 do Manual. .[4] Assim como no depósito, todos os dados do pedido (figuras, título e classificação) devem ser inseridos exclusivamente conforme instruções no item 3.5.2 G do Manual (recomendamos a leitura do item para ver o passo a passo). Não anexe arquivos PDF com figuras, relatório ou reivindicação.



BR302025007150-0

Exigência técnica

Código de despacho: 136

Titular: TATIANE STEVANATO DA PAZ [BR/SP]

Procurador: Sandra Santos

Detalhes do despacho: Com base no item 5.3.4.2 do Manual de Desenhos Industriais, instituído pela Portaria INPI/PR nº 36/2023, formulam-se as seguintes exigências, numeradas de [1] a [2]: [1] Algumas legendas de figuras não estão condizentes com as vistas apresentadas. A figura 1.1 está indicada como perspectiva, mas a representação na figura não se encontra perspectivada; a figura 1.7 está indicada como vista planificada, mas não se trata de planificação de objeto mas de representação em perspectiva; as figuras 1.8 e 1.9 estão indicadas como vistas ampliadas, mas não apresentam visualizações ampliadas de detalhes ornamentais específicos do desenho industrial reivindicado, conforme preconiza o Manual. Adeque as legendas às representações efetivamente apresentadas no pedido. [2] A figura 1.3 está indicada como vista em corte. Caso se trate igualmente de incorreção na legenda, proceda à correção conforme item anterior. Caso se trate efetivamente de vista em corte, de maneira a esclarecer a área a que se refere a vista em corte, uma das demais vistas do desenho industrial deverá conter a indicação da área seccionada. Para o cumprimento destas exigências, utilizar o indexador de figuras do formulário de petição eletrônico para a inclusão de figuras. Não apresentar as figuras em documento PDF, sob pena de publicação de nova exigência. Adicionalmente informa-se que, de acordo com o item 3.5.2 do Manual, o campo Descrição do formulário só deve ser usado para incluir informações necessárias à compreensão das figuras do desenho industrial. As informações inseridas nesse campo no pedido em exame não cumpriam com a finalidade pretendida e foram excluídas de ofício.

BR302025007517-3

Exigência técnica

Código de despacho: 136

Titular: ECO MOBILIS LTDA ME [BR/PR]

Procurador: Alexandre Pietrângelo Lima

Detalhes do despacho: Com base no Manual de Desenhos Industriais instituído pela Portaria INPI/PR nº 36/2023, formula-se a seguinte exigência. Conforme item 5.3.4.4 do Manual, todas as vistas de uma configuração devem ser consistentes entre si. Verificou-se a seguinte inconsistência no pedido: a vista anterior (figura 1.4) não se harmoniza com a vista posterior (1.5), o que se nota nos elementos circulares na parte superior do objeto, cujas disposições relativas deveriam ser espelhadas nas duas vistas opostas, mas que se encontram em posições distintas. Do mesmo modo, a posição das pequenas peças retangulares na base cilíndrica do produto, por exemplo, não está coerente nas duas figuras, pois se se toma por referência a peça vista frontalmente na figura 1.4, as duas outras deveriam ser visíveis em posições simétricas na figura 1.5, o que não se verifica. Inconsistências similares se verificam entre as figuras 1.6 e 1.7. Reapresente o conjunto de figuras com as correções indicadas e quaisquer outras que sejam necessárias para que as imagens apresentem coerência entre si. Caso se trate de incorreção nas legendas das figuras do pedido, apresente as devidas correções. Para o cumprimento desta exigência, utilizar o indexador de figuras do formulário de petição eletrônico para a inclusão de figuras. Não apresentar as figuras em documento PDF, sob pena de publicação de nova exigência.

BR302025007601-3

Exigência técnica

Código de despacho: 136

Titular: DELLAMED S.A. [BR/RS]

Procurador: ANDREOLA, TOMÁS, OSS E MARINS ADVOGADOS ASSOCIADOS

Detalhes do despacho: Com base no Manual de Desenhos Industriais instituído pela Portaria INPI/PR nº 36/2023, formulam-se as seguintes exigências: . [1] De acordo com o item 5.3.1.2 do Manual a simples alteração de cor caracteriza variação do objeto. Portanto verifica-se que há inconsistência entre as vistas: as cores do objeto variam de uma vista para a outra; o uso de efeito de sombra foi mal executado, resultando em inconsistências: as hastes verticais nas vistas anteriores e posteriores, por exemplo, parecem listradas; é necessário eleger uma das figuras apresentadas e representar o objeto com a mesma cor desta figura em todas as demais. Em atenção ao item 5.3.4.4 do Manual reapresente as figuras corrigindo as irregularidades indicadas e quaisquer outras que sejam necessárias para que as imagens apresentem coerência entre si. [2] Assim como no depósito, todos os dados do pedido (figuras, título e classificação) devem ser inseridos exclusivamente conforme instruções no item 3.5.2 G do Manual (recomendamos a leitura do item para ver o passo a passo). Não anexe arquivos PDF com figuras, relatório ou reivindicação.



-
- BR302025007948-9** Exigência técnica
Código de despacho: 136
Titular: GILSON DOS SANTOS [BR/SE]
Detalhes do despacho: Com base no Manual de Desenhos Industriais instituído pela Portaria INPI/PR nº 36/2023, formulam-se as seguintes exigências, numeradas de [1] a [3]: [1] As figuras 1.1, 1.2, 1.4 e 1.5 contêm molduras em torno do objeto. A representação deve conter apenas o desenho industrial, sem interferências visuais, conforme o item 5.3.4.1 do Manual. Solicita-se a reapresentação do conjunto de figuras do pedido sem moldura, mantendo o objeto tal como inicialmente apresentado. [2] As figuras 1.1, 1.2, 1.4 e 1.5 contêm textos ou numerações incorporados à imagem, o que não é admitido na representação gráfica de desenho industrial, conforme o item 5.3.6 do Manual. Solicita-se a reapresentação do conjunto de figuras do pedido contendo apenas a representação do objeto, sem textos ou numerações. [3] A figura 1.5 apresenta vista em corte (seccional). Conforme item 5.3.4.2 do Manual, de maneira a esclarecer a área a que se refere a vista em corte, uma das demais vistas do desenho industrial deverá conter a indicação da área seccionada. Solicita-se a reapresentação de figura contendo a devida indicação ou, alternativamente, a exclusão da figura 1.5 do pedido. Para o cumprimento destas exigências, utilizar o indexador de figuras do formulário de petição eletrônico para a inclusão de figuras. Não apresentar as figuras em documento PDF, sob pena de publicação de nova exigência. Adicionalmente informa-se que, de acordo com o item 3.5.2 do Manual, o campo Descrição do formulário só deve ser usado para incluir informações necessárias à compreensão das figuras do desenho industrial. As informações inseridas nesse campo no pedido em exame não cumpriam com a finalidade pretendida e foram excluídas de ofício.
-
- BR302025007951-9** Exigência técnica
Código de despacho: 136
Titular: BRIDGESTONE AMERICAS TIRE OPERATIONS, LLC [US]
Procurador: MMV Agentes da Propriedade Industrial Ltda.
Detalhes do despacho: Com base no Manual de Desenhos Industriais instituído pela Portaria INPI/PR nº 36/2023, formula-se a seguinte exigência: foi apresentada demarcação de área ampliada em desacordo com as disposições do Manual. Conforme o item 5.3.4.2 deste, a área ampliada deverá ser claramente percebida em pelo menos uma das demais vistas e, de maneira a esclarecer qual área foi ampliada, a mesma poderá ser indicada por meio de linha tracejada em uma das demais vistas. O requerente deve substituir as linhas tracejadas nas laterais por um retângulo delimitando exatamente a área que está representada na vista ampliada e substituir a indicação "5" por "Fig. 1.5", para fazer referência à figura que representa a vista ampliada como consta no pedido nacional.
-
- BR302025008042-8** Exigência técnica
Código de despacho: 136
Titular: DPR TELECOMUNICAÇÕES LTDA [BR/SP]
Procurador: Veronica Meyer Gaiarsa
Detalhes do despacho: Com base no Manual de Desenhos Industriais instituído pela Portaria INPI/PR nº 36/2023, formulam-se as seguintes exigências: O termo "Reserva" não descreve adequadamente um produto tridimensional. Seria um recipiente? Um esticador? Em atenção ao item 5.3.1.1 do Manual informe título que indique claramente o produto no qual o desenho industrial é aplicado. Se for o caso, alterar a classe de locarno indicada.
-
- BR302025008134-3** Exigência técnica
Código de despacho: 136
Titular: MÁQUINAS AGRÍCOLAS JACTO S/A. [BR/SP]
Procurador: Roger Pampana Nicolau
Detalhes do despacho: De acordo com o Manual de Desenhos Industriais (<http://manualdedi.inpi.gov.br/projects/manual-de-desenho-industrial/wiki>): A. A análise das figuras apresentadas não permitiu identificar características ornamentais que revelem liberdade criativa na configuração do objeto. Os elementos visuais parecem ser determinados essencialmente por considerações técnicas ou funcionais, conforme os itens 5.3.1.3, 5.3.2 e 5.3.2.3 do Manual. Solicita-se esclarecimento sobre os aspectos ornamentais do objeto que justifiquem o registro pretendido.
-



BR302025008174-2

Exigência técnica

Código de despacho: 136

Titular: MOBILIDADII COMÉRCIO VAREJISTA DE ARTIGOS ESPORTIVOS LTDA. EPP. [BR/SC]

Detalhes do despacho: De acordo com o Manual de Desenhos Industriais

(<http://manualdedi.inpi.gov.br/projects/manual-de-desenho-industrial/wiki>): A. As informações inseridas no campo de descrição não atendem à sua finalidade, que é conter apenas dados necessários à compreensão das figuras, conforme o item 3.5.2.G do Manual. Solicita-se a exclusão das informações impróprias deste campo. B. Foram identificadas variações do desenho industrial não individualizadas adequadamente, contrariando o item 5.3.3 do Manual. A primeira variação consta nas figuras 1.1, 1.3 e 1.12; a segunda na figura 1.2; a terceira nas figuras 1.4, 1.5, 1.6 e 1.7; a quarta na figura 1.9; a quinta na figura 1.10; e a sexta na figura 1.1. Solicita-se a devida adequação da numeração dessas variações. Deve-se renumerar as figuras da primeira variação para 1.1, 1.2 e 1.3; a figura da segunda variação para 2.1; da terceira variação para 3.1, 3.2, 3.3 e 3.4; da quarta variação para 4.1; da quinta variação para 5.1 e da sexta variação para 6.1. C. O pedido contém mais de um desenho industrial, pois os objetos da figura 1.8 não compartilham as mesmas características distintivas preponderantes do conjunto, infringindo o item 5.3.3 do Manual e o art. 104 da LPI. As figuras 1.1 a 1.7 e 1.9 a 1.12 formam um desenho, enquanto a 1.8 forma outro. Solicita-se a divisão do pedido. D. A figura 1.11 possui elementos que prejudicam a compreensão do objeto. A representação deve exibir apenas o desenho em fundo neutro e sem interferências, conforme o item 5.3.4.1 do Manual. Solicita-se a reapresentação da figura 1.11 sem os elementos que não pertencem ao desenho industrial ou sua remoção. E. A figura 1.12, identificada como vista ampliada, carece da indicação do recorte correspondente em uma das vistas gerais. A área ampliada deve ser indicada por linha tracejada, conforme o item 5.3.4.2 do Manual. Solicita-se a adequação da representação ou a retirada da figura.

BR302025008286-2

Exigência técnica

Código de despacho: 136

Titular: WASHINGTON RAMOS DE LUCCAS [BR/SC]

Procurador: Sandro Conrado da Silva

Detalhes do despacho: De acordo com o Art. 100 da LPI, não é registrável como desenho industrial a forma determinada essencialmente por considerações técnicas ou funcionais. A partir da apresentação do produto no pedido não foi possível perceber características ornamentais em sua forma. Em atendimento ao item 5.3.2.3 do Manual de Desenhos Industriais, no caso de a forma pleiteada possuir aspectos ornamentais, esclarecer quais elementos da forma do objeto compõem tais aspectos. Sugerimos que sejam apresentadas, nos esclarecimentos, argumentos quanto às características ornamentais do desenho industrial, a liberdade de escolha em relação à forma necessária do objeto, e/ou figuras que demonstrem como o produto é usado, acoplado, encaixado, etc. Os esclarecimentos podem ser apresentados em arquivo anexo em formato PDF (veja instruções no item 3.5.2 H do Manual) ou no campo TEXTO DA PETIÇÃO. Além disso, a "Descrição" foi excluída de ofício, conforme a Nota Técnica INPI/CPAPD nº 01/2024. De acordo com o item 3.5.2 do Manual de Desenhos Industriais, o campo "Descrição" do formulário deve ser usado para incluir informações necessárias à compreensão das figuras do desenho industrial.

BR302025008287-0

Exigência técnica

Código de despacho: 136

Titular: WASHINGTON RAMOS DE LUCCAS [BR/SC]

Procurador: Sandro Conrado da Silva

Detalhes do despacho: De acordo com o Art. 100 da LPI, não é registrável como desenho industrial a forma determinada essencialmente por considerações técnicas ou funcionais. A partir da apresentação do produto no pedido não foi possível perceber características ornamentais em sua forma. Em atendimento ao item 5.3.2.3 do Manual de Desenhos Industriais, no caso de a forma pleiteada possuir aspectos ornamentais, esclarecer quais elementos da forma do objeto compõem tais aspectos. Sugerimos que sejam apresentadas, nos esclarecimentos, argumentos quanto às características ornamentais do desenho industrial, a liberdade de escolha em relação à forma necessária do objeto, e/ou figuras que demonstrem como o produto é usado, acoplado, encaixado, etc. Os esclarecimentos podem ser apresentados em arquivo anexo em formato PDF (veja instruções no item 3.5.2 H do Manual) ou no campo TEXTO DA PETIÇÃO. Além disso, a "Descrição" foi excluída de ofício, conforme a Nota Técnica INPI/CPAPD nº 01/2024. De acordo com o item 3.5.2 do Manual de Desenhos Industriais, o campo "Descrição" do formulário deve ser usado para incluir informações necessárias à compreensão das figuras do desenho industrial.



BR302025008288-9	<p>Exigência técnica Código de despacho: 136 Titular: WASHINGTON RAMOS DE LUCCAS [BR/SC] Procurador: Sandro Conrado da Silva Detalhes do despacho: De acordo com o Art. 100 da LPI, não é registrável como desenho industrial a forma determinada essencialmente por considerações técnicas ou funcionais. A partir da apresentação do produto no pedido não foi possível perceber características ornamentais em sua forma. Em atendimento ao item 5.3.2.3 do Manual de Desenhos Industriais, no caso de a forma pleiteada possuir aspectos ornamentais, esclarecer quais elementos da forma do objeto compõem tais aspectos. Sugerimos que sejam apresentadas, nos esclarecimentos, argumentos quanto às características ornamentais do desenho industrial, a liberdade de escolha em relação à forma necessária do objeto, e/ou figuras que demonstrem como o produto é usado, acoplado, encaixado, etc. Os esclarecimentos podem ser apresentados em arquivo anexo em formato PDF (veja instruções no item 3.5.2 H do Manual) ou no campo TEXTO DA PETIÇÃO. Além disso, a "Descrição" foi excluída de ofício, conforme a Nota Técnica INPI/CPAPD nº 01/2024. De acordo com o item 3.5.2 do Manual de Desenhos Industriais, o campo "Descrição" do formulário deve ser usado para incluir informações necessárias à compreensão das figuras do desenho industrial.</p>
BR302025008530-6	<p>Exigência técnica Código de despacho: 136 Titular: LUCAS M ABRÃO [BR/MG] Procurador: REGISTRO SIMPLIFICADO MARCAS E PATENTES LTDA Detalhes do despacho: Com base no Manual de Desenhos Industriais instituído pela Portaria INPI/PR nº 36/2023, formulam-se as seguintes exigências: A representação das figuras não apresenta qualidade adequada com problemas de contraste, nitidez e/ou resolução. Em atendimento ao item 5.3.4.1 do Manual, apresentar figuras com melhor qualidade. Melhorar a posição do produto nas figuras 1.1 e 1.2, pois estão muito perspectivadas. As figuras 1.5 e 1.6 parecem se referir a outro produto ou pode ser a baixa qualidade das imagens. Verificar. Para o cumprimento desta exigência, utilizar o formulário eletrônico para a inclusão de figuras. Não apresentar as figuras em documento pdf, sob pena de publicação de nova exigência. http://manualdedi.inpi.gov.br/projects/manual-de-desenho-industrial/wiki/03_05_Peticionamento_pelo_e-DI#352-Preenchimento-do-formul%C3%A1rio</p>
BR302025008541-1	<p>Exigência técnica Código de despacho: 136 Titular: BRITÂNIA ELETRODOMÉSTICOS S.A. [BR/PR] Procurador: Licks Advogados Detalhes do despacho: Com base no Manual de Desenhos Industriais instituído pela Portaria INPI/PR nº 36/2023, formulam-se as seguintes exigências: Verifica-se que há inconsistência entre as vistas: as linhas de construção observadas nas vistas ortogonais não foram representadas na perspectiva. Em atenção ao item 5.3.4.4 do Manual reapresente as figuras com as correções indicadas e quaisquer outras que sejam necessárias para que as imagens apresentem coerência entre si. Para o cumprimento desta exigência, utilizar o formulário eletrônico para a inclusão de figuras. Não apresentar as figuras em documento pdf, sob pena de publicação de nova exigência. http://manualdedi.inpi.gov.br/projects/manual-de-desenho-industrial/wiki/03_05_Peticionamento_pelo_e-DI#352-Preenchimento-do-formul%C3%A1rio</p>
BR302025008548-9	<p>Exigência técnica Código de despacho: 136 Titular: FELIPE ROTA CARAVINA [BR/SP] Procurador: RESOLVA CONOSCO ASSESSORIA - EIRELI - ME Detalhes do despacho: Com base no Manual de Desenhos Industriais instituído pela Portaria INPI/PR nº 36/2023, formulam-se as seguintes exigências: A representação das figuras não apresenta qualidade adequada, com linhas pixelizadas e sem resolução, principalmente as figuras 1.1 e 1.2. Em atendimento ao item 5.3.4.1 do Manual, apresentar figuras com melhor qualidade. Para o cumprimento desta exigência, utilizar o formulário eletrônico para a inclusão de figuras. Não apresentar as figuras em documento pdf, sob pena de publicação de nova exigência. http://manualdedi.inpi.gov.br/projects/manual-de-desenho-industrial/wiki/03_05_Peticionamento_pelo_e-DI#352-Preenchimento-do-formul%C3%A1rio</p>
BR302025008571-3	<p>Exigência técnica Código de despacho: 136 Titular: ATLAS INDUSTRIA DE ELETRODOMESTICOS LTDA [BR/PR] Procurador: FG PROPRIEDADE INTELLECTUAL LTDA Detalhes do despacho: Com base no Manual de Desenhos Industriais instituído pela Portaria INPI/PR nº 36/2023, formulam-se as seguintes exigências: A representação das figuras não apresenta qualidade adequada: a figura 1.1 não revelou o produto de forma completa. O suporte direito da tampa está incompleto, provavelmente por erro de programa. Em atendimento ao item 5.3.4.1 do Manual, corrigir figura. Para o cumprimento desta exigência, utilizar o formulário eletrônico para a inclusão de figuras. Não apresentar as figuras em documento pdf, sob pena de publicação de nova exigência. http://manualdedi.inpi.gov.br/projects/manual-de-desenho-industrial/wiki/03_05_Peticionamento_pelo_e-DI#352-Preenchimento-do-formul%C3%A1rio</p>



BR302025008764-3

Exigência técnica

Código de despacho: 136

Titular: SPD FABRICACAO E COMERCIO DE APARELHOS E EQUIPAMENTOS PARA USO MEDICO LTDA [BR/SP]

Procurador: AFK Marcas e Patentes

Detalhes do despacho: Com base no Manual de Desenhos Industriais instituído pela Portaria INPI/PR nº 36/2023, formulam-se as seguintes exigências: .[1] O título e a classe informados não parecem condizentes com o objeto revelado nas figuras: da maneira como é revelado, não parece cobrir. Em atendimento ao item 5.3.1.1 do Manual solicitamos que o requerente forneça esclarecimentos quanto ao título e à classificação apresentados. Se necessário, informe novo título e nova classe adequados ao objeto. .[2] A figura 1.8 não é uma vista ampliada, nos termos do item 5.3.4.2 do Manual. Trata-se de imagem com representação de elementos contextuais não reivindicados. No entanto, o recurso usado gera confusão na visualização da forma, pois, apesar de o elemento não reivindicado ter sido representado com linha diferente (não contínua), parece linha pontilhada devido à escala e a cor usada para preencher a figura humana se confunde com a cor do objeto reivindicado. A apresentação desta figura não é obrigatória, pois há suficiência descritiva a partir das demais vistas apresentadas. Em atenção ao item 5.3.4.3 do Manual, caso queira manter esta figura no pedido, a mesma precisa ser corrigida: as linhas de contorno da pessoa humana devem ser tracejadas e deve ser usada coloração diferente para ou preenchimento ou não usar preenchimento; devem ser inseridas declarações no campo descrição para esclarecer os recursos gráficos utilizados, por exemplo: As linhas tracejadas indicam elementos contextuais que não fazem parte do desenho industrial reivindicado; caso use cor para preencher a figura humana: As áreas indicadas na cor XXX (escrever a cor usada) são elementos contextuais que não fazem parte do desenho industrial reivindicado. Reapresente a figura 1.8 corrigida ou apresente esclarecimentos autorizando a exclusão de ofício desta figura do pedido. Não é necessário reapresentar as figuras 1.1 a 1.7. .[3] Assim como no depósito, todos os dados do pedido (figuras, título e classificação) devem ser inseridos exclusivamente conforme instruções no item 3.5.2 G do Manual (recomendamos a leitura do item para ver o passo a passo). Não anexe arquivos PDF com figuras, relatório ou reivindicação.

BR302025008773-2

Exigência técnica

Código de despacho: 136

Titular: SERGIO FERNANDO GENOIN [BR/SC]

Procurador: Ivair Cunha

Detalhes do despacho: Com base no Manual de Desenhos Industriais instituído pela Portaria INPI/PR nº 36/2023, formulam-se as seguintes exigências: .[1] Em atendimento ao item 5.3.1.1 do Manual o título foi alterado de ofício, tendo sido excluída a expressão COM CLIPES, a fim de indicar de maneira correta o objeto representado nas figuras, que não tem cliques. Caso discorde, apresente esclarecimentos. .[2] Conforme item 5.3.4.3 do Manual não devem ser representadas linhas auxiliares, que não façam parte da configuração do desenho industrial. Reapresente as figuras sem as linhas de eixo na haste horizontal inferior e sem a linha solta abaixo da figura 1.1. .[3] Assim como no depósito, todos os dados do pedido (figuras, título e classificação) devem ser inseridos exclusivamente conforme instruções no item 3.5.2 G do Manual (recomendamos a leitura do item para ver o passo a passo). Não anexe arquivos PDF com figuras, relatório ou reivindicação.

BR302025008854-2

Exigência técnica

Código de despacho: 136

Titular: GRENDENE S.A. [BR/CE]

Procurador: Remer Villaça & Nogueira Assessoria e Consultoria de Prop. Intelectual S/S Ltda.

Detalhes do despacho: Com base no Manual de Desenhos Industriais instituído pela Portaria INPI/PR nº 36/2023, formulam-se as seguintes exigências: Verifica-se que há inconsistência entre as vistas: a figura 1.7 representou o pé esquerdo, mas as demais vistas o direito. Harmonizar. Em atenção ao item 5.3.4.4 do Manual reapresente as figuras com as correções indicadas e quaisquer outras que sejam necessárias para que as imagens apresentem coerência entre si. Para o cumprimento desta exigência, utilizar o formulário eletrônico para a inclusão de figuras. Não apresentar as figuras em documento pdf, sob pena de publicação de nova exigência. http://manualdedi.inpi.gov.br/projects/manual-de-desenho-industrial/wiki/03_05_Peticionamento_pelo_e-DI#352-Preenchimento-do-formul%C3%A1rio

BR302025008863-1

Exigência técnica

Código de despacho: 136

Titular: FK GRUPO S/A [BR/SP]

Procurador: Somarca Assessoria Empresarial S/C Ltda.

Detalhes do despacho: Com base no Manual de Desenhos Industriais instituído pela Portaria INPI/PR nº 36/2023, formulam-se as seguintes exigências: Verifica-se que há inconsistência entre as vistas: a figura 2.1 tem apenas um assento, enquanto nas demais vistas vemos dois assentos. Em atenção ao item 5.3.4.4 do Manual reapresente a figura com as correções indicadas e quaisquer outras que sejam necessárias para que as imagens apresentem coerência entre si. Para o cumprimento desta exigência, utilizar o formulário eletrônico para a inclusão de figuras. Não apresentar as figuras em documento pdf, sob pena de publicação de nova exigência. http://manualdedi.inpi.gov.br/projects/manual-de-desenho-industrial/wiki/03_05_Peticionamento_pelo_e-DI#352-Preenchimento-do-formul%C3%A1rio



-
- BR302025008864-0** Exigência técnica
Código de despacho: 136
Titular: FK GRUPO S/A [BR/SP]
Procurador: Somarca Assessoria Empresarial S/C Ltda.
Detalhes do despacho: Com base no Manual de Desenhos Industriais instituído pela Portaria INPI/PR nº 36/2023, formulam-se as seguintes exigências:Verifica-se que há inconsistência entre as vistas: as figuras 1.3 a 1.4 representaram o pé em formato de cruz mais curto que as demais vistas. Nas demais vistas o suporte/pé da mesa toca no tampo. Em atenção ao item 5.3.4.4 do Manual reapresente a figura com as correções indicadas e quaisquer outras que sejam necessárias para que as imagens apresentem coerência entre si.Para o cumprimento desta exigência, utilizar o formulário eletrônico para a inclusão de figuras. Não apresentar as figuras em documento pdf, sob pena de publicação de nova exigência.http://manualdedi.inpi.gov.br/projects/manual-de-desenho-industrial/wiki/03_05_Peticionamento_pelo_e-DI#352-Preenchimento-do-formul%C3%A1rio
-
- BR302025008866-6** Exigência técnica
Código de despacho: 136
Titular: FK GRUPO S/A [BR/SP]
Procurador: Somarca Assessoria Empresarial S/C Ltda.
Detalhes do despacho: Com base no Manual de Desenhos Industriais instituído pela Portaria INPI/PR nº 36/2023, formulam-se as seguintes exigências:Verifica-se que há inconsistência entre as vistas: para manter a coerência com as demais figuras, a figura 1.7 deverá ser invertida horizontalmente. Em atenção ao item 5.3.4.4 do Manual reapresente a figura com as correções indicadas e quaisquer outras que sejam necessárias para que as imagens apresentem coerência entre si.Para o cumprimento desta exigência, utilizar o formulário eletrônico para a inclusão de figuras. Não apresentar as figuras em documento pdf, sob pena de publicação de nova exigência.http://manualdedi.inpi.gov.br/projects/manual-de-desenho-industrial/wiki/03_05_Peticionamento_pelo_e-DI#352-Preenchimento-do-formul%C3%A1rio
-
- BR302025008868-2** Exigência técnica
Código de despacho: 136
Titular: TERMOLAR S/A [BR/RS]
Procurador: Silveiro Advogados
Detalhes do despacho: Com base no Manual de Desenhos Industriais instituído pela Portaria INPI/PR nº 36/2023, formulam-se as seguintes exigências:Verifica-se que há inconsistência entre as vistas: as figuras 1.6 e 1.7 revelam o produto com formato ovoide. Mas as demais vistas mostram o produto com estrutura cilíndrica. Em atenção ao item 5.3.4.4 do Manual reapresente a figura com as correções indicadas e quaisquer outras que sejam necessárias para que as imagens apresentem coerência entre si.Para o cumprimento desta exigência, utilizar o formulário eletrônico para a inclusão de figuras. Não apresentar as figuras em documento pdf, sob pena de publicação de nova exigência.http://manualdedi.inpi.gov.br/projects/manual-de-desenho-industrial/wiki/03_05_Peticionamento_pelo_e-DI#352-Preenchimento-do-formul%C3%A1rio
-
- BR302025008883-6** Exigência técnica
Código de despacho: 136
Titular: LOURO JUSTO PARMA JUNIOR [BR/MG]
Procurador: Júlia Parma Cantarino
Detalhes do despacho: Com base no Manual de Desenhos Industriais instituído pela Portaria INPI/PR nº 36/2023, formulam-se as seguintes exigências:Verifica-se que há inconsistência entre as vistas: as figuras 1.6 e 2.6 não representaram a parte posterior do encosto, conforme as vistas laterais. Os dois pés posteriores das figuras 1.6 e 2.6 devem ter os dois pequenos círculos excluídos. Estes pequenos círculos devem estar representados nas vistas laterais dos produtos. Em atenção ao item 5.3.4.4 do Manual reapresente a figura com as correções indicadas e quaisquer outras que sejam necessárias para que as imagens apresentem coerência entre si.Para o cumprimento desta exigência, utilizar o formulário eletrônico para a inclusão de figuras. Não apresentar as figuras em documento pdf, sob pena de publicação de nova exigência.http://manualdedi.inpi.gov.br/projects/manual-de-desenho-industrial/wiki/03_05_Peticionamento_pelo_e-DI#352-Preenchimento-do-formul%C3%A1rio
-

BR302025008885-2

Exigência técnica

Código de despacho: 136

Titular: LOURO JUSTO PARMA JUNIOR [BR/MG]

Procurador: Júlia Parma Cantarino

Detalhes do despacho: Com base no Manual de Desenhos Industriais instituído pela Portaria INPI/PR nº 36/2023, formulam-se as seguintes exigências: Verifica-se que há inconsistência entre as vistas: as figuras 1.5, 1.7, 2.7, 2.5, 3.5 e 3.7 não representaram a característica curva dos braços observada nas vistas frontal e posterior. A espessura do encosto da figura 1.7 está menor que aquela das vistas laterais. Em atenção ao item 5.3.4.4 do Manual rerepresente a figura com as correções indicadas e quaisquer outras que sejam necessárias para que as imagens apresentem coerência entre si. De acordo com o item 3.5.2 do Manual de Desenhos Industriais, o campo Descrição do formulário só deve ser usado para incluir informações necessárias à compreensão das figuras do desenho industrial. As informações inseridas neste campo no pedido não cumprem com a finalidade pretendida e foram excluídas de ofício. Para o cumprimento desta exigência, utilizar o formulário eletrônico para a inclusão de figuras. Não apresentar as figuras em documento pdf, sob pena de publicação de nova exigência. http://manualdedi.inpi.gov.br/projects/manual-de-desenho-industrial/wiki/03_05_Peticionamento_pelo_e-DI#352-Preenchimento-do-formul%C3%A1rio

BR302026000191-1

Exigência técnica

Código de despacho: 136

Titular: HARMAN INTERNATIONAL INDUSTRIES, INCORPORATED [US]

Procurador: EDUARDO LOURENÇO GUEDES SERRÃO DE OTERO

Detalhes do despacho: Com base no Manual de Desenhos Industriais instituído pela Portaria INPI/PR nº 36/2023, formulam-se as seguintes exigências: O atual pedido não atende aos requisitos do art. 104, conforme disposições do item 5.3.3 Exame quanto à unidade do desenho industrial, pois não compartilham das mesmas características distintivas preponderantes. Um desenho industrial foi representado nas figuras 1.1 a 1.7. Outro desenho industrial foi representado na figura 7.8. Outro desenho industrial foi representado nas figuras 2.1 a 7.7 e 8.1 a 8.8. O pedido deverá ser dividido, facultando-se ao requerente indicar o desenho industrial que será mantido no pedido original. Qualquer alteração de cor ou posição do produto caracteriza uma nova variação. A figura 7.1 é uma variação. A figura 7.2 outra variação. As figuras 7.3, 7.6 e 7.7 outra variação. As figuras 8.1 e 8.3 outra variação. As figuras 8.2 e 8.4 outra variação. As figuras 8.5 e 8.7 outra variação. As figuras 8.6 e 8.8 outra variação. Cada forma distinta de representação do mesmo produto deverá ser numerada como variação configurativa. Assim, as figuras da primeira variação serão numeradas como 1.1, 1.2, 1.3; As figuras de uma segunda variação serão numeradas como 2.1, 2.2, 2.3 etc., as figuras da terceira variação serão numeradas como 3.1, 3.2, 3.3 etc. e assim sucessivamente, de acordo com o item 5.3.4.5 do manual de desenho industrial. A figura 7.9 não apresenta suficiência descritiva, pois está incompleta. Portanto, deverá ser excluída do pedido. As figuras 5.3, 5.4, 6.8 a 6.12 deverão ser renomeadas para vista ampliada com o tipo de representação disposto no item 5.3.4.2 do Manual de Desenhos Industriais, qual seja: área ampliada com contorno traço-ponto. A figura 6.6 deverá ser renomeada para vista explodida. Para o cumprimento desta exigência, utilizar o formulário eletrônico para a inclusão de figuras. Não apresentar as figuras em documento pdf, sob pena de publicação de nova exigência. http://manualdedi.inpi.gov.br/projects/manual-de-desenho-industrial/wiki/03_05_Peticionamento_pelo_e-DI#352-Preenchimento-do-formul%C3%A1rio

BR302026000212-8

Exigência técnica

Código de despacho: 136

Titular: GABRIEL JOHANSSON AZEREDO [BR/RS]

Procurador: De acordo com o Manual de Desenhos Industriais

(<http://manualdedi.inpi.gov.br/projects/manual-de-desenho-industrial/wiki>): A. As informações inseridas no campo de descrição do pedido não atendem à sua finalidade, que é conter apenas informações necessárias à compreensão das figuras do desenho industrial, conforme o item 3.5.2.G do Manual. Por isso, solicita-se a retirada das informações inseridas no campo de descrição. B. Foram identificadas inconsistências entre as vistas apresentadas nas figuras do pedido, que impedem a compreensão clara e inequívoca da configuração do objeto reivindicado, conforme o item 5.3.4.4 do Manual. A figura 1.3 apresenta-se espelhada, devendo ser invertida para corresponder efetivamente à vista inferior. Solicita-se a correção desta figura para eliminar a inconsistência identificada.

BR322025007975-9

Exigência técnica

Código de despacho: 136

Titular: RH US, LLC [US]

Procurador: Dannemann, Siemsen, Bigler & Ipanema Moreira

Detalhes do despacho: A exigência para divisão do pedido mãe solicitava que fosse mantido em um mesmo pedido dividido o desenho industrial representado na(s) figura(s) originais numeradas como Fig. 7.1-Fig. 7.5; Fig. 8.1-Fig. 8.5; Fig. 9.1-Fig. 9.5; Fig. 10.1-Fig. 10.5; Fig. 11.1-Fig. 11.5; Fig. 12.1-Fig. 12.5. Reapresentar as figuras, mantendo no pedido apenas as novas figuras numeradas como fig. 1.1 a fig. 6.5 e excluindo as demais.



BR322025007976-7

Exigência técnica

Código de despacho: 136

Titular: RH US, LLC [US]

Procurador: Dannemann, Siemsen, Bigler & Ipanema Moreira

Detalhes do despacho: A exigência para divisão do pedido mãe solicitava que fosse mantido em um mesmo pedido dividido o desenho industrial representado na(s) figura(s) originais numeradas como Fig. 40.1-Fig. 40.5; Fig. 41.1-Fig. 41.5; Fig. 42.1-Fig. 42.5; Fig. 43.1-Fig. 43.5; Fig. 44.1-Fig. 44.5; Fig. 45.1-Fig. 45.5. Reapresentar as figuras, mantendo no pedido apenas as novas figuras numeradas como fig. 1.1 a fig. 6.5 e excluindo as demais.

BR322026000019-5

Exigência técnica

Código de despacho: 136

Titular: CURADEN AG [CH]

Procurador: Dannemann, Siemsen, Bigler & Ipanema Moreira

Detalhes do despacho: Na exigência para divisão do pedido mãe, foi solicitado que cada um dos desenhos industriais apresentados fosse depositado em um pedido dividido, com exceção daquele que seria mantido no registro internacional. No cumprimento desta exigência, reapresentar apenas um dos desenhos industriais mostrados, excluindo todos os demais.

Exame técnico em designação: Exigência

Como etapa do exame técnico das designações de registro de desenho industrial, listados a seguir – nos termos do artigo 106, § 3º da Lei da Propriedade Industrial (LPI, lei n.º 9.279, de 14 de maio de 1996) – formula-se exigência relativa às questões indicadas.

Para cumprir ou contestar a exigência de petição:

1. Acesse o e-DI no site do INPI (www.inpi.gov.br);
2. Emita uma Guia de Recolhimento da União (GRU) para o serviço de “cumprimento de exigência” (código 105 – em processo), referente a processo de registro;
3. Efetue o pagamento; e
4. Preencha e envie o formulário eletrônico correspondente à opção indicada na emissão da GRU, acompanhado dos esclarecimentos, argumentos, provas ou documentos apropriados.

Os sistemas de informática do INPI identificarão o cumprimento de exigência, para que o pedido de registro prossiga, automaticamente, em seu processamento.

Para esclarecer outras dúvidas e conhecer em detalhe o processamento de pedidos de registro de desenho industrial e outras petições, não deixe de consultar o Manual de Desenho Industrial (<http://manualdedi.inpi.gov.br/projects/manual-de-desenho-industrial/wiki>).

BR312024242520-5
DM/242520

Exigência técnica em designação recebida

Código de despacho: 1232

Titular(es): Wieslaw Kieryk [PL]

Procurador: Anna Cybulka

Detalhes do despacho: A exigência anterior não foi cumprida satisfatoriamente. Portanto, solicita-se novamente: A vista em corte deve ser apresentada em figura exclusivamente para esse fim. Para esclarecer a área a que se refere a vista em corte, uma das outras vistas do desenho industrial deve conter a indicação da área seccionada. O requerente deverá reenviar um ou mais dos desenhos ou fotografias já apresentados com a correspondente indicação da(s) área(s) seccionada(s) apresentada(s) na(s) fig(s). 1.4. A indicação de corte deve ser feita por uma linha de corte, que mostra a localização do plano imaginário de corte em uma vista. Nas extremidades dessa linha, devem ser colocadas setas que indicam a direção de visualização, acompanhadas pela indicação da figura na qual o corte é mostrado.

BR312025248672-0
DM/248672

Exigência técnica em designação recebida

Código de despacho: 1232

Titular(es): SMART PACKAGING SOLUTIONS [FR]

Procurador: Jacques Labrunie

Detalhes do despacho: No registro internacional, há 10 desenhos industriais (10 variações), enquanto no cumprimento da exigência anterior, as figuras foram apresentados como vistas de um único desenho industrial. Reapresentar as figuras como variações, cada uma delas como uma variação.



Exame técnico: Indeferimento

Como parte do exame técnico dos pedidos de registro de desenho industrial analisou-se a adequação do(s) objeto(s) reivindicado(s) nos pedidos de registro de desenho industrial quanto ao disposto no art. 100 da LPI.

Concluído o exame, indeferem-se os pedidos de registro listados a seguir com base nos fundamentos legais indicados.

Cabe recurso desta decisão, que deve ser apresentado no prazo de 60 (sessenta) dias, contados da data de publicação da decisão recorrida na Revista da Propriedade Industrial (RPI), nos termos dos art. 212, 221, 222, 223 e 224 da Lei da Propriedade Industrial (LPI, Lei n.º 9.279, de 14 de maio de 1996).

Para apresentar uma petição de recurso:

1. Acesse o e-DI no site do INPI (www.inpi.gov.br);
2. Emita uma Guia de Recolhimento da União (GRU) para o serviço de “recurso contra indeferimento de pedido de registro de desenho industrial” (código 153);
3. Efetue o pagamento; e
4. Preencha e envie o formulário eletrônico correspondente à opção indicada na emissão da GRU, acompanhado dos esclarecimentos, argumentos, provas ou documentos apropriados.

Para esclarecer outras dúvidas e conhecer, em detalhe, o processamento de pedidos de registro de desenho industrial e outras petições, não deixe de consultar o Manual de Desenho Industrial (<http://manualdedi.inpi.gov.br/projects/manual-de-desenho-industrial/wiki>). Caso permaneça dúvida sobre o indeferimento, entre em contato pelo Fale Conosco, selecionando DIRMA - Desenho Industrial - Área Técnica.

Este despacho não gera direito a fotocópia por parte de terceiros.

BR302025001757-2

Indeferimento do pedido

Código de despacho: 024

Titular: DUPOL SOLUÇÕES EM FERRAMENTAS LTDA [BR/SP]

Procurador : Rafael Davi Vasconcelos

Detalhes do despacho: Pedido indeferido devido à não conformidade ao contido no art. 101, inciso IV, c/c art. 106, caput, da LPI e item 5.12.2 do Manual de Desenho Industrial.

O escopo de proteção reivindicado faz referência a objeto constituído essencialmente por formas técnicas ou funcionais. Os produtos reivindicados são definidos como elemento de corte com duas lâminas opostas com dentes triangulares que variam em tamanho e quantidade. Essas são as características do produto, que nada tem de ornamental, mas apenas o formato com a finalidade de corte. Além disso, instado a demonstrar as características ornamentais, o interessado não indicou nos desenhos esses elementos, de modo que a exigência não foi cumprida satisfatoriamente.

BR322026000003-9

Indeferimento do pedido

Código de despacho: 024

Titular: CATERPILLAR INC. [US]

Procurador : SOERENSEN GARCIA ADVOGADOS ASSOCIADOS

Detalhes do despacho: O escopo de proteção reivindicado faz referência a objeto constituído essencialmente por formas técnicas ou funcionais. O objeto resume-se a um pedaço de metal dobrado, com furações ao logo de sua extensão, sem qualquer tipo de característica ornamental.

BR322026000004-7

Indeferimento do pedido



Código de despacho: 024

Titular: CATERPILLAR INC. [US]

Procurador : SOERENSEN GARCIA ADVOGADOS ASSOCIADOS

Detalhes do despacho: O escopo de proteção reivindicado faz referência a objeto constituído essencialmente por formas técnicas ou funcionais. O objeto resume-se a um pedaço de metal dobrado, com furações ao longo de sua extensão, sem qualquer tipo de característica ornamental.

BR322026000005-5

Indeferimento do pedido

Código de despacho: 024

Titular: CATERPILLAR INC. [US]

Procurador : SOERENSEN GARCIA ADVOGADOS ASSOCIADOS

Detalhes do despacho: O escopo de proteção reivindicado faz referência a objeto constituído essencialmente por formas técnicas ou funcionais. O objeto resume-se a um pedaço de metal dobrado, com furações ao longo de sua extensão, atravessado por elementos de fixação, sem qualquer tipo de característica ornamental.



Exame técnico em designação: Indeferimento

Como parte do exame técnico dos pedidos de registro de desenho industrial analisou-se a adequação do(s) objeto(s) reivindicado(s) nos pedidos de registro de desenho industrial quanto ao disposto no art. 100 da LPI.

Concluído o exame, indeferem-se os pedidos de registro listados a seguir com base nos fundamentos legais indicados.

Cabe recurso desta decisão, que deve ser apresentado no prazo de 60 (sessenta) dias, contados da data de publicação da decisão recorrida na Revista da Propriedade Industrial (RPI), nos termos dos art. 212, 221, 222, 223 e 224 da Lei da Propriedade Industrial (LPI, Lei n.º 9.279, de 14 de maio de 1996).

Para apresentar uma petição de recurso:

1. Acesse o e-DI no site do INPI (www.inpi.gov.br);
2. Emita uma Guia de Recolhimento da União (GRU) para o serviço de “recurso de desenho industrial” (código 106);
3. Efetue o pagamento; e
4. Preencha e envie o formulário eletrônico correspondente à opção indicada na emissão da GRU, acompanhado dos esclarecimentos, argumentos, provas ou documentos apropriados.

Para esclarecer outras dúvidas e conhecer, em detalhe, o processamento de pedidos de registro de desenho industrial e outras petições, não deixe de consultar o Manual de Desenho Industrial <http://manualdedi.inpi.gov.br/projects/manual-de-desenho-industrial/wiki>). Caso permaneça dúvida sobre o indeferimento, entre em contato pelo Fale Conosco, selecionando DIRMA - Desenho Industrial - Área Técnica.

Este despacho não gera direito a fotocópia por parte de terceiros.

BR312025247422-5
DM/247422

Indeferimento do pedido (Haia)

Código de despacho: 1227

Titular(es): Jining Golden Building Trade Co., Ltd. [CN]

Procurador: Hefei Lijiaoqiao Patent Agency Co., Ltd.

Autor: Variação 1 : Yongfeng WANG[CN]

Classificação: 26-04

Detalhes do despacho: O escopo de proteção reivindicado faz referência a objeto com forma plástica ornamental já amplamente consagrada e de conhecimento público.

O desenho apresentado no registro internacional consiste em uma simples faixa de luz elétrica com alguns LEDs dispersos ao longo de seu comprimento. Por se tratar essencialmente de uma forma comum ou ordinária, sem qualquer ornamentação, o desenho não pode ser registrado, pois viola as disposições do Artigo 100 da LPI.

BR312025248227-9
DM/248227

Indeferimento do pedido (Haia)

Código de despacho: 1227

Titular(es): Caterpillar Inc. [US]

Procurador: Saidman DesignLaw Group, LLC

Autor: Variação 1 : Ranjith Raja SEKARAN[US], Variação 1 : Bruce Raymond VAHLING[US], Variação 1 : David L. COX[US] e Variação 1 : Varun Reddy KOTA[US]

Classificação: 15-04

Detalhes do despacho: O escopo de proteção reivindicado faz referência a objeto constituído essencialmente por formas técnicas ou funcionais.



Perda de Prioridade Unionista

Perda da prioridade reivindicada por não atender às disposições previstas no Art. 99 da LPI. O titular poderá apresentar recurso contra a perda de prioridade. Desta data corre o prazo de 60 (sessenta) dias para eventual recurso do interessado. Sobrestado o exame do pedido até o fim do exame do recurso ou, na ausência deste, até o fim do prazo de 60 (sessenta) dias.

BR302025004887-7	Perda de Prioridade (sobrestamento do exame) Código de despacho: 135 Titular: ORICA INTERNATIONAL PTE LTD [XX] Procurador: MAGELLAN IP PROPRIEDADE INTELECTUAL LTDA. - EPP Detalhes do despacho: Por não ter sido apresentado documento comprobatório dentro do prazo previsto na LPI.
BR302025008297-8	Perda de Prioridade (sobrestamento do exame) Código de despacho: 135 Titular: LG ELECTRONICS INC. [KR] Procurador: Dannemann, Siemsen, Bigler & Ipanema Moreira Detalhes do despacho: De acordo com o item 5.2.3 do Manual de Desenhos Industriais, publica-se a perda da prioridade, uma vez que a reivindicação nas figuras do desenho industrial depositado no Brasil não corresponde integralmente à reivindicação nas figuras do desenho industrial do documento de prioridade.
BR322025004393-2	Perda de Prioridade (sobrestamento do exame) Código de despacho: 135 Titular: GILL CORPORATE LIMITED [GB] Procurador: KASZNAR LEONARDOS PROPRIEDADE INTELECTUAL Detalhes do despacho: Por não ter sido apresentado documento comprobatório dentro do prazo previsto na LPI.
BR322025004399-1	Perda de Prioridade (sobrestamento do exame) Código de despacho: 135 Titular: GILL CORPORATE LIMITED [GB] Procurador: KASZNAR LEONARDOS PROPRIEDADE INTELECTUAL Detalhes do despacho: Por não ter sido apresentado documento comprobatório dentro do prazo previsto na LPI.
BR322025005723-2	Perda de Prioridade (sobrestamento do exame) Código de despacho: 135 Titular: BEIERSDORF AG [DE] Procurador: Dannemann, Siemsen, Bigler & Ipanema Moreira Detalhes do despacho: Com base no item 5.2.3 do Manual de Desenhos Industriais declaramos a perda da Prioridade Unionista reivindicada para o presente pedido, por não ter sido apresentado documento hábil de origem comprovando a data de depósito dentro do prazo previsto na LPI. Em que pese a solicitação para aproveitamento de documentação apresentada no pedido original, na exigência publicada na RPI 2845, de 15/07/2025, para o pedido 302024003470-6, do qual o presente pedido dividido se origina, foi solicitado que o requerente apresentasse documento oficial de prioridade onde se pudesse verificar os dados obrigatórios estabelecidos pelo art. 16 da LPI, pois foi apresentado apenas o recibo confirmando que os documentos foram enviados eletronicamente, sem confirmação de aceitação e, conseqüentemente, da data de depósito. Ao cumprir a exigência o documento não foi apresentado, nem foi informado código DAS para que pudessemos acessar o documento via WIPO DAS, tampouco foi anexado o documento ou o código DAS no depósito deste pedido dividido. Sobrestado o exame do pedido até o fim do exame do recurso ou, na ausência deste, até o fim do prazo de 60 (sessenta) dias.



-
- BR322025005724-0** Perda de Prioridade (sobrestamento do exame)
Código de despacho: 135
Titular: BEIERSDORF AG [DE]
Procurador: Dannemann, Siemsen, Bigler & Ipanema Moreira
Detalhes do despacho: Com base no item 5.2.3 do Manual de Desenhos Industriais declaramos a perda da Prioridade Unionista reivindicada para o presente pedido, por não ter sido apresentado documento hábil de origem comprovando a data de depósito dentro do prazo previsto na LPI. Em que pese a solicitação para aproveitamento de documentação apresentada no pedido original, na exigência publicada na RPI 2845, de 15/07/2025, para o pedido 302024003470-6, do qual o presente pedido dividido se origina, foi solicitado que o requerente apresentasse documento oficial de prioridade onde se pudesse verificar os dados obrigatórios estabelecidos pelo art. 16 da LPI, pois foi apresentado apenas o recibo confirmando que os documentos foram enviados eletronicamente, sem confirmação de aceitação e, conseqüentemente, da data de depósito. Ao cumprir a exigência o documento não foi apresentado, nem foi informado código DAS para que pudéssemos acessar o documento via WIPO DAS, tampouco foi anexado o documento ou o código DAS no depósito deste pedido dividido. Sobrestado o exame do pedido até o fim do exame do recurso ou, na ausência deste, até o fim do prazo de 60 (sessenta) dias.
-
- BR322025005728-3** Perda de Prioridade (sobrestamento do exame)
Código de despacho: 135
Titular: BEIERSDORF AG [DE]
Procurador: Dannemann, Siemsen, Bigler & Ipanema Moreira
Detalhes do despacho: Com base no item 5.2.3 do Manual de Desenhos Industriais declaramos a perda da Prioridade Unionista reivindicada para o presente pedido, por não ter sido apresentado documento hábil de origem comprovando a data de depósito dentro do prazo previsto na LPI. Em que pese a solicitação para aproveitamento de documentação apresentada no pedido original, na exigência publicada na RPI 2845, de 15/07/2025, para o pedido 302024003470-6, do qual o presente pedido dividido se origina, foi solicitado que o requerente apresentasse documento oficial de prioridade onde se pudesse verificar os dados obrigatórios estabelecidos pelo art. 16 da LPI, pois foi apresentado apenas o recibo confirmando que os documentos foram enviados eletronicamente, sem confirmação de aceitação e, conseqüentemente, da data de depósito. Ao cumprir a exigência o documento não foi apresentado, nem foi informado código DAS para que pudéssemos acessar o documento via WIPO DAS, tampouco foi anexado o documento ou o código DAS no depósito deste pedido dividido. Sobrestado o exame do pedido até o fim do exame do recurso ou, na ausência deste, até o fim do prazo de 60 (sessenta) dias.
-
- BR322025008184-2** Perda de Prioridade (sobrestamento do exame)
Código de despacho: 135
Titular: LONATI S.P.A. [IT]
Procurador: Paulo de Tarso Castro Brandão
Detalhes do despacho: Por não ter sido apresentado documento comprobatório dentro do prazo previsto na LPI.
-

Pedidos de registro de desenho industrial definitivamente arquivados

Por falta de procuração

Por falta de resposta à exigência técnica

Exigência de designação não respondida



Por falta de resposta à exigência técnica

Os pedidos de registro de desenho industrial, listados a seguir, foram, definitivamente, arquivados, em vista da ausência de resposta a uma exigência técnica. Com respeito a esses processos, encerra-se a instância administrativa, nos termos do parágrafo 3º do artigo 106 da Lei da Propriedade Industrial (LPI, lei n.º 9.279, de 14 de maio de 1996).

Art. 106. Depositado o pedido de registro de desenho industrial e observado o disposto nos arts. 100, 101 e 104, será automaticamente publicado e simultaneamente concedido o registro, expedindo-se o respectivo certificado.

§ 3º Não atendido o disposto nos arts. 101 e 104, será formulada exigência, que deverá ser respondida em 60 (sessenta) dias, sob pena de arquivamento definitivo.

Este despacho não gera direito a fotocópia por parte de terceiros.

BR302019004274-6	Arquivamento definitivo de pedido de registro por falta de cumprimento de exigência técnica Código de despacho: 139 Titular: TWITTER, INC. [US] Procurador: DANNEMANN, SIEMSEN, BIGLER & IPANEMA MOREIRA Detalhes do despacho: Pedido arquivado por não ter sido apresentada a petição de cumprimento de exigência no prazo legal de 60 dias da publicação da exigência técnica.
BR302019004759-4	Arquivamento definitivo de pedido de registro por falta de cumprimento de exigência técnica Código de despacho: 139 Titular: TWITTER, INC. [US] Procurador: DANNEMANN, SIEMSEN, BIGLER & IPANEMA MOREIRA Detalhes do despacho: Pedido arquivado por não ter sido apresentada a petição de cumprimento de exigência no prazo legal de 60 dias da publicação da exigência técnica.
BR302022001581-4	Arquivamento definitivo de pedido de registro por falta de cumprimento de exigência técnica Código de despacho: 139 Titular: ANDRÉ LUÍS DE MENECH [BR/PR] Procurador: DEBORA MAGALY SILVA Detalhes do despacho: Pedido arquivado por não ter sido apresentada a petição de cumprimento de exigência no prazo legal de 60 dias da publicação da exigência técnica.
BR302022003840-7	Arquivamento definitivo de pedido de registro por falta de cumprimento de exigência técnica Código de despacho: 139 Titular: PAULA TARRASCONI SCHMITZ [BR/RS] Procurador: Marpa Consultoria e Assessoria Empresarial Ltda. Detalhes do despacho: Pedido arquivado por não ter sido apresentada a petição de cumprimento de exigência no prazo legal de 60 dias da publicação da exigência técnica.
BR302023006401-0	Arquivamento definitivo de pedido de registro por falta de cumprimento de exigência técnica Código de despacho: 139 Titular: IGOR FELIPE CARVALHO RIBEIRO [BR/SP] e IGOR FELIPE CARVALHO RIBEIRO [BR/SP] Detalhes do despacho: Pedido arquivado por não ter sido apresentada a petição de cumprimento de exigência no prazo legal de 60 dias da publicação da exigência técnica.



BR302023006501-6	Arquivamento definitivo de pedido de registro por falta de cumprimento de exigência técnica Código de despacho: 139 Titular: ASSA ABLOY BRASIL INDUSTRIA E COMERCIO LTDA. [BR/BA] Procurador: Eduardo Conrado Silveira Detalhes do despacho: Pedido arquivado por não ter sido apresentada a petição de cumprimento de exigência no prazo legal de 60 dias da publicação da exigência técnica.
BR302023006521-0	Arquivamento definitivo de pedido de registro por falta de cumprimento de exigência técnica Código de despacho: 139 Titular: GARZON INDUSTRIA E COMERCIO LTDA [BR/MG] Procurador: Gabriel Vicente Borges Correa Detalhes do despacho: Pedido arquivado por não ter sido apresentada a petição de cumprimento de exigência no prazo legal de 60 dias da publicação da exigência técnica.
BR302023006678-0	Arquivamento definitivo de pedido de registro por falta de cumprimento de exigência técnica Código de despacho: 139 Titular: JADERSON DE ALMEIDA [BR/SC] Detalhes do despacho: Pedido arquivado por não ter sido apresentada a petição de cumprimento de exigência no prazo legal de 60 dias da publicação da exigência técnica.
BR302024004107-1	Arquivamento definitivo de pedido de registro por falta de cumprimento de exigência técnica Código de despacho: 139 Titular: EDEMIR VICENTE TOMASELLI SHOOP [BR/SC] Procurador: GUILHERME BASSANI Detalhes do despacho: Pedido arquivado definitivamente por não ter sido apresentada a petição de cumprimento de exigência técnica no prazo legal de 60 dias a contar da publicação na RPI 2872, de 21/01/2026.
BR302024004109-8	Arquivamento definitivo de pedido de registro por falta de cumprimento de exigência técnica Código de despacho: 139 Titular: EDEMIR VICENTE TOMASELLI SHOOP [BR/SC] Procurador: GUILHERME BASSANI Detalhes do despacho: Pedido arquivado definitivamente por não ter sido apresentada a petição de cumprimento de exigência técnica no prazo legal de 60 dias a contar da publicação na RPI 2872, de 21/01/2026.

Concessões de registros de desenho industrial

Registro de desenho industrial concedido

Concessão em designação



Registro de desenho industrial concedido

Os registros de desenho industrial, listados a seguir, foram concedidos, nos termos dos artigos 106 da Lei da Propriedade Industrial (LPI, lei n.º 9.279, de 14 de maio de 1996).

Art. 100. Não é registrável como desenho industrial:

I - o que for contrário à moral e aos bons costumes ou que ofenda a honra ou imagem de pessoas, ou atente contra liberdade de consciência, crença, culto religioso ou ideia e sentimentos dignos de respeito e veneração;

II - a forma necessária comum ou vulgar do objeto ou, ainda, aquela determinada essencialmente por considerações técnicas ou funcionais.

Art. 101. O pedido de registro, nas condições estabelecidas pelo INPI, conterà:

I - requerimento;

II - relatório descritivo, se for o caso;

III - reivindicações, se for o caso;

IV - desenhos ou fotografias;

V - campo de aplicação do objeto; e

VI - comprovante do pagamento da retribuição relativa ao depósito.

Parágrafo único. Os documentos que integram o pedido de registro deverão ser apresentados em língua portuguesa.

Art. 104. O pedido de registro de desenho industrial terá que se referir a um único objeto, permitida uma pluralidade de variações, desde que se destinem ao mesmo propósito e guardem entre si a mesma característica distintiva preponderante, limitado cada pedido ao máximo de 20 (vinte) variações.

Parágrafo único. O desenho deverá representar clara e suficientemente o objeto e suas variações, se houver, de modo a possibilitar sua reprodução por técnico no assunto.

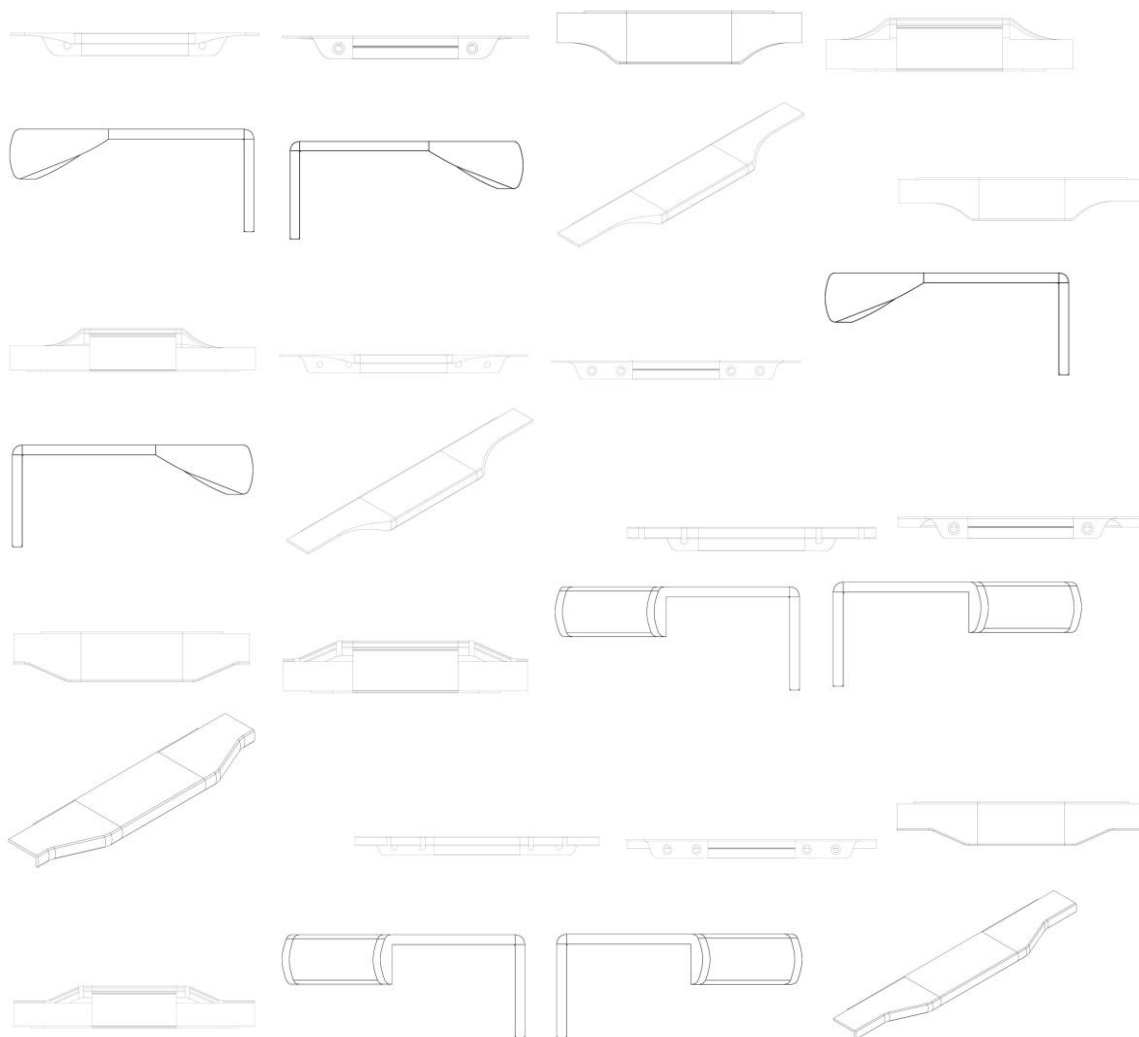
Art. 106. Depositado o pedido de registro de desenho industrial e observado o disposto nos arts. 100, 101 e 104, será automaticamente publicado e simultaneamente concedido o registro, expedindo-se o respectivo certificado.

Os certificados dos registros de desenho industrial ora concedidos estarão disponíveis no site do INPI (www.inpi.gov.br), em até 60 (sessenta) dias contados da publicação desta RPI.).

BR302015005348-8

Concessão de registro
Código de despacho: 158
Titular: MARCUS AUGUSTO RIGO [BR/RS]
Autor: MARCUS AUGUSTO RIGO[BR]
Título do registro: PUXADOR
Data de depósito: 23/11/2015
Classificação: 08-06
Procurador: LUIZ FERNANDO CAMPOS STOCK



**BR302023002824-2**

Concessão de registro

Código de despacho: 158

Titular: CASTROL LIMITED [GB]

Autor: SENER KARAGULLE[TR], BARIS GUNAL[--], AMZAR YEE CHEE SENG[--], DARREN TEE HING WEE[MY], ZABEEN AHMED[--], SULISTYO SANTOSO[ID] e CHRISTOPHER JENKINS[AU]

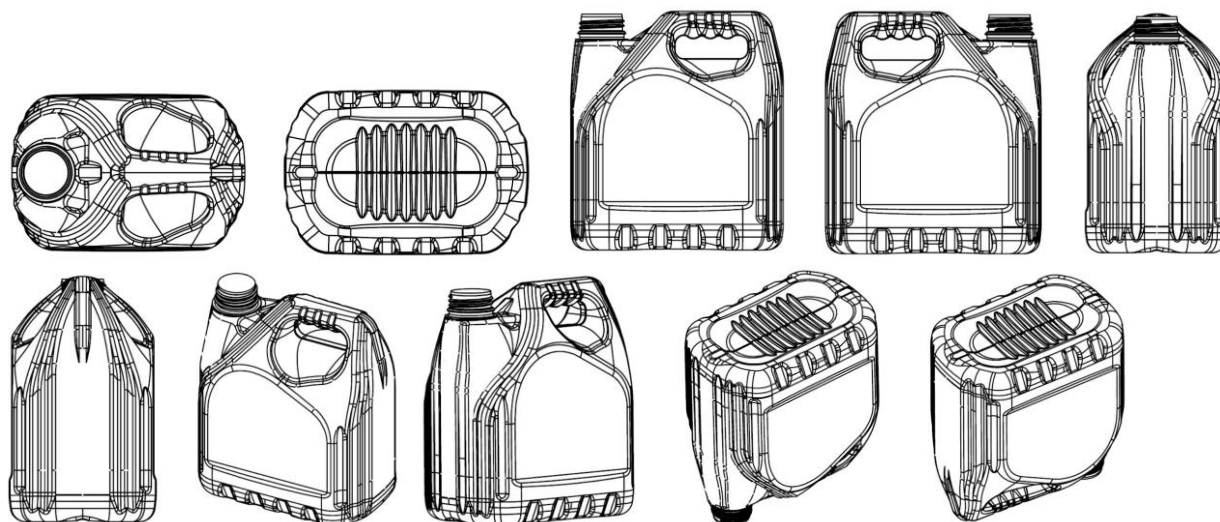
Título do registro: RECIPIENTE

Data de depósito: 02/06/2023

Classificação: 09-01

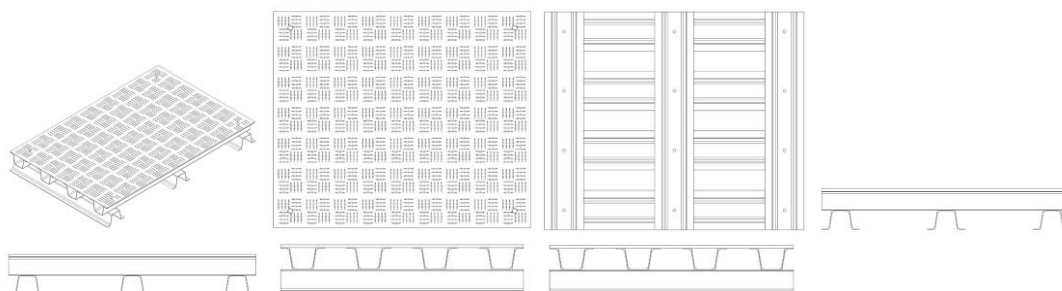
Procurador: ARARIPE & ASSOCIADOS

Detalhes do despacho: Os desenhos do depósito foram aproveitados e ao título foi adequado de ofício de acordo com a nota técnica 01/2024.



BR302023003205-3

Concessão de registro
 Código de despacho: 158
Titular: FRANCISCO ARMANDO GARI DE LEÓN [UY]
 Autor: FRANCISCO ARMANDO GARI DE LEÓN[UY]
 Título do registro: PALLET
 Data de depósito: 21/06/2023
 Classificação: 09-08
 Procurador: RONER GUERRA FABRIS
 Detalhes do despacho: Título e descrição adequados de ofício de acordo com a nota técnica 01/2024.



BR302023004827-8

Concessão de registro
 Código de despacho: 158
Titular: ELIENE DA SILVA SANTOS [BR/TO]
 Autor: ELIENE DA SILVA SANTOS[BR]
 Título do registro: PANO DE CHÃO
 Data de depósito: 01/09/2023
 Classificação: 07-05
 Procurador: MARIA DE LOURDES FERREIRA

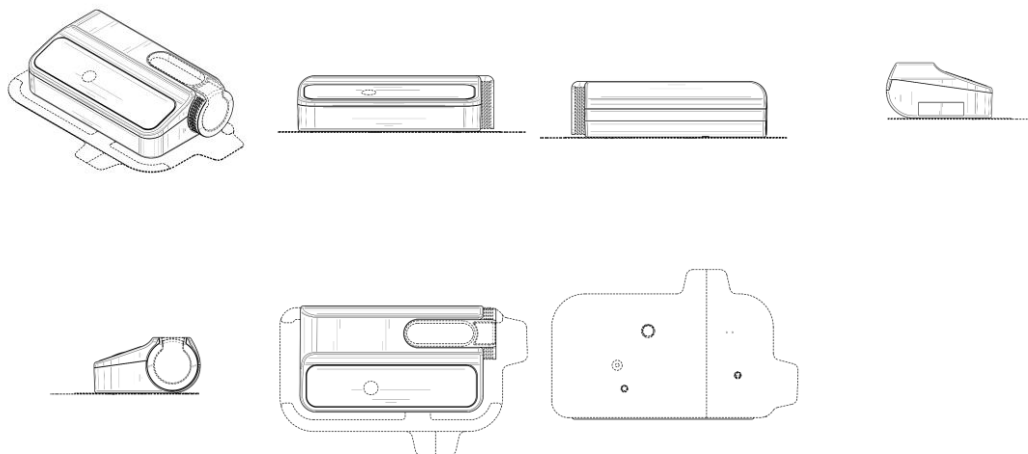


BR302024002585-8

Concessão de registro
 Código de despacho: 158
Titular: JANSSEN BIOTECH, INC. [US]



Autor: MICHAEL CANNAMELA[US], STEVEN M. VESOLE[US], JIMMY CASSEBEE[US], Ori BEN-DAVID[IL], Shai PERETZ[IL] e Eran Nemlich Naron[IL]
 Título do registro: DISPOSITIVO DISPENSADOR DE FÁRMACOS
 Data de depósito: 29/05/2024
 Prioridade unionista: 29/919,359 04/12/2023 US
 Classificação: 24-02
 Procurador: Dannemann, Siemsen, Bigler & Ipanema Moreira



BR302024002676-5

Concessão de registro
 Código de despacho: 158
Titular: PITCO FRIALATOR, INC. [US]
 Autor: STEVEN CYR[US], MATTHEW CONTI[US], SHAWN WAYNE JOHNSON[US] e BRIAN GREGORY BROPHY[US]
 Título do registro: TANQUE DE FRITURAS
 Data de depósito: 05/06/2024
 Classificação: 07-02
 Procurador: Antônio Maurício Pedras Arnaud



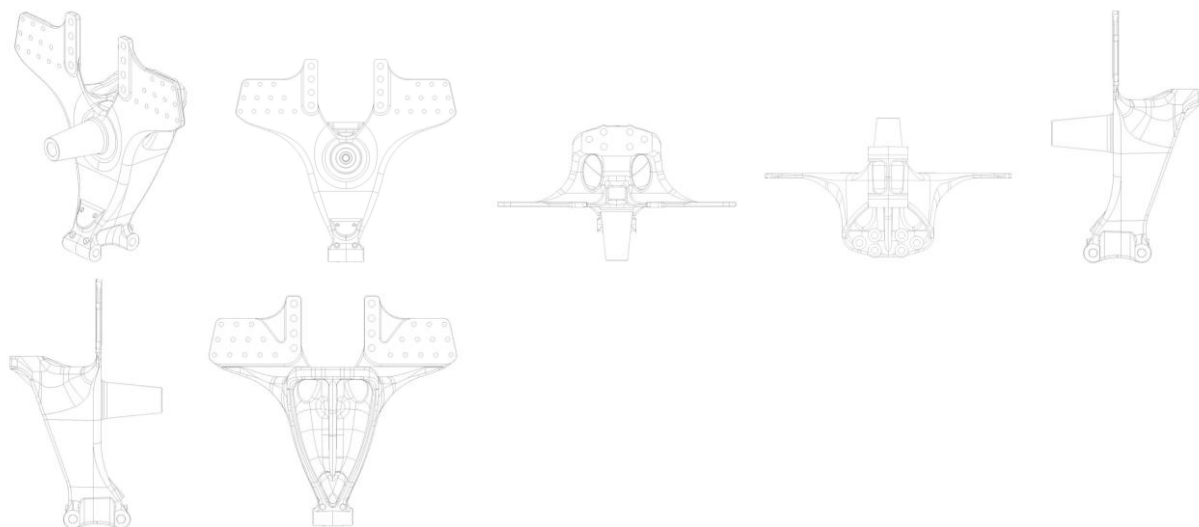
BR302024002901-2

Concessão de registro
 Código de despacho: 158
Titular: DAF CAMINHÕES BRASIL INDÚSTRIA LTDA. [BR/PR]
 Autor: GABRIEL VICENTE COSTA[BR]
 Título do registro: SUSPENSÃO
 Data de depósito: 17/06/2024
 Classificação: 12-16



Procurador: PRISCILA CASTAGNOLI DE BRITO

Detalhes do despacho: Título adequado de ofício, de acordo com a nota técnica 01/2024.



BR302024003154-8

Concessão de registro

Código de despacho: 158

Titular: MARCOS FRANCO MARTINS BRINGEL FILHO [BR/MA]

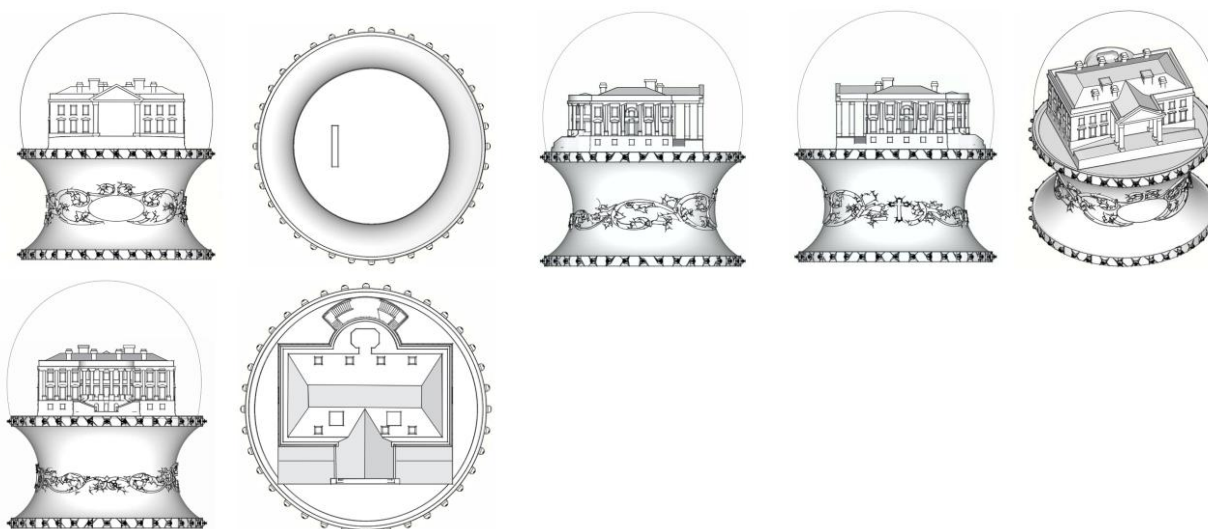
Autor: MARCOS FRANCO MARTINS BRINGEL FILHO[BR]

Título do registro: Enfeites e arremates decorativos

Data de depósito: 01/07/2024

Classificação: 05-04

Procurador: Juliana de Moraes Carvalho Mello



BR302024003460-1

Concessão de registro

Código de despacho: 158

Titular: ASPÖCK DO BRASIL LTDA [BR/RS]

Autor: VINCENZO LEONETTI NETO[BR]

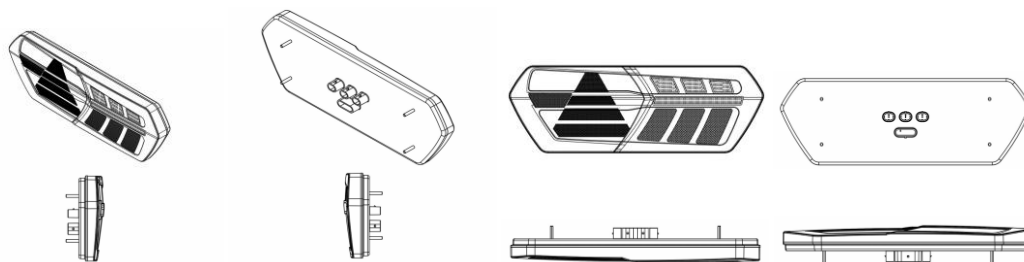
Título do registro: Luzes de sinalização para veículos

Data de depósito: 17/07/2024

Classificação: 26-06

Procurador: David Nilton Pereira de Lucena





BR302024003838-0

Concessão de registro

Código de despacho: 158

Titular: **APPLE INC. [US]**

Autor: MOLLY ANDERSON[GB], CLARA GENEVIÈVE MARINE COURTAIGNE[FR], RICHARD P. HOWARTH[GB], ABIDUR RAHMAN CHOWDHURY[GB], MOISES HERNANDEZ HERNANDEZ[MX], DUNCAN ROBERT KERR[US], BENJAMIN ANDREW SHAFFER[US], NICOLAS PEDRO LYLYK[AR], KAINOA KWON-PEREZ[US], ANNE-MARIE HECK[CH], MARINE C. BATAILLE[FR], JULIAN JAEDE[DE], ALEXANDRE B. GIRARD[US], MARKUS DIEBEL[DE], CLEMENT TISSANDIER[FR], BARTLEY K. ANDRE[US] e PETER RIERING-CZEKALLA[DE]

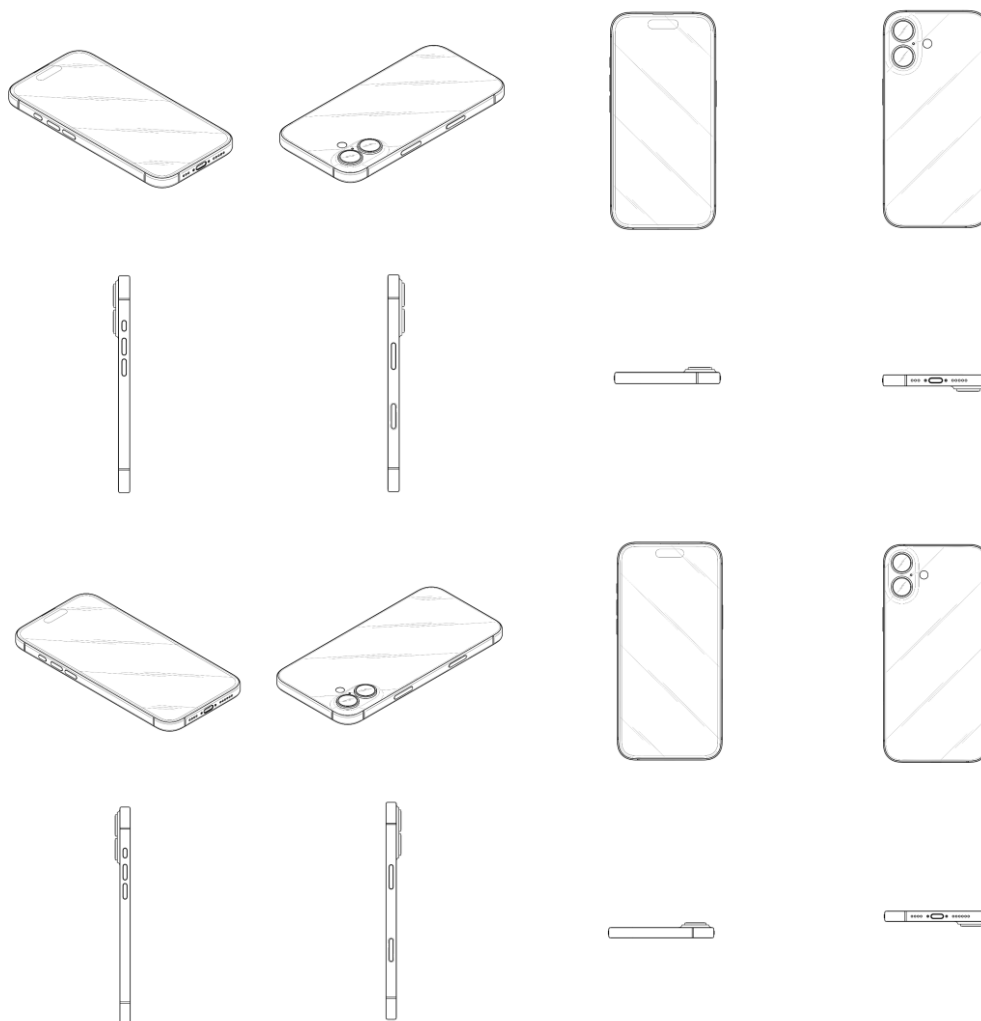
Título do registro: Dispositivo eletrônico

Data de depósito: 02/08/2024

Prioridade unionista: 29/928,370 09/02/2024 US

Classificação: 14-03

Procurador: Dannemann, Siemsen, Bigler & Ipanema Moreira



BR302024004133-0

Concessão de registro

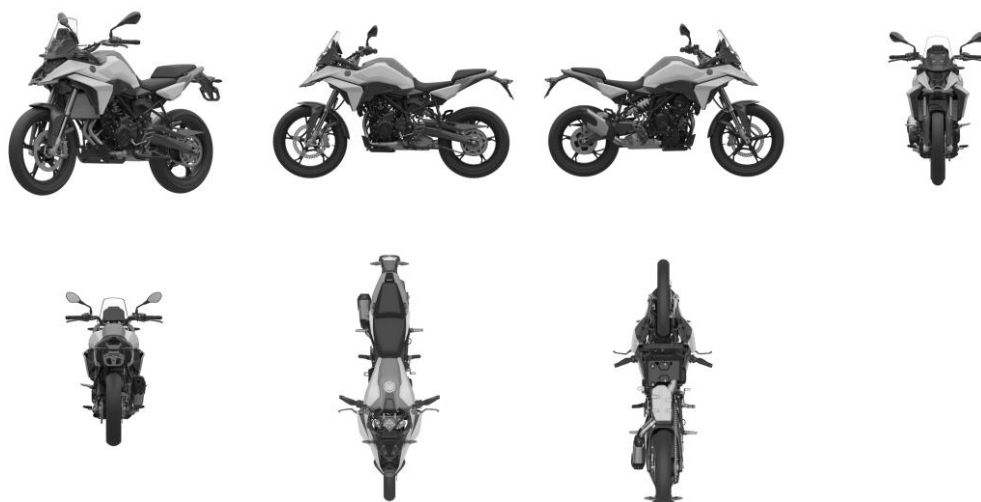


Código de despacho: 158
Titular: BAYERISCHE MOTOREN WERKE AKTIENGESELLSCHAFT [DE]
Autor: CHRISTIAN SIEGFRIED ERHARD HAHN-WOERNLE[DE]
Título do registro: Motocicleta
Data de depósito: 14/08/2024
Prioridade unionista: 40 2024 100 089.3 15/02/2024 DE
Classificação: 12-11
Procurador: Dannemann, Siemsen, Bigler & Ipanema Moreira



BR302024004134-9

Concessão de registro
Código de despacho: 158
Titular: BAYERISCHE MOTOREN WERKE AKTIENGESELLSCHAFT [DE]
Autor: MATTHIAS SEBASTIAN KOTTMANN[DE]
Título do registro: Motocicleta
Data de depósito: 14/08/2024
Prioridade unionista: 40 2024 100 088.5 15/02/2024 DE
Classificação: 12-11
Procurador: Dannemann, Siemsen, Bigler & Ipanema Moreira

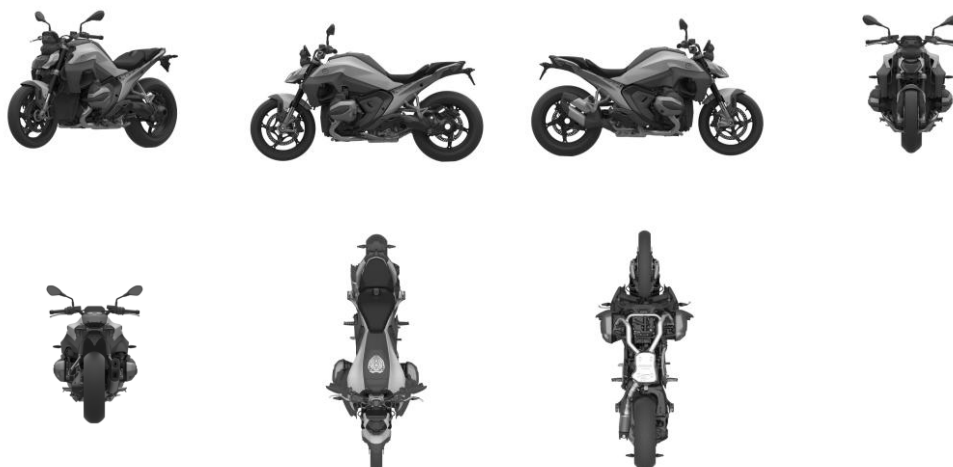


BR302024004136-5

Concessão de registro
Código de despacho: 158
Titular: BAYERISCHE MOTOREN WERKE AKTIENGESELLSCHAFT [DE]
Autor: ANDREAS MAXIMILIAN MARTIN[DE]
Título do registro: Motocicleta
Data de depósito: 14/08/2024

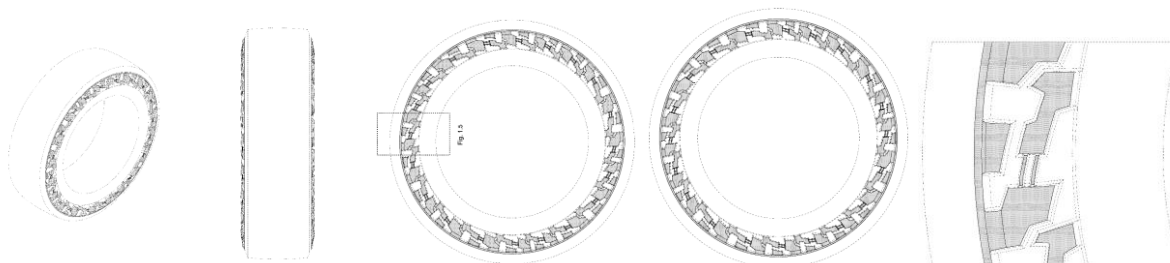


Prioridade unionista: 40 2024 100 089.3 15/02/2024 DE
Classificação: 12-11
Procurador: Dannemann, Siemsen, Bigler & Ipanema Moreira



BR302024004275-2

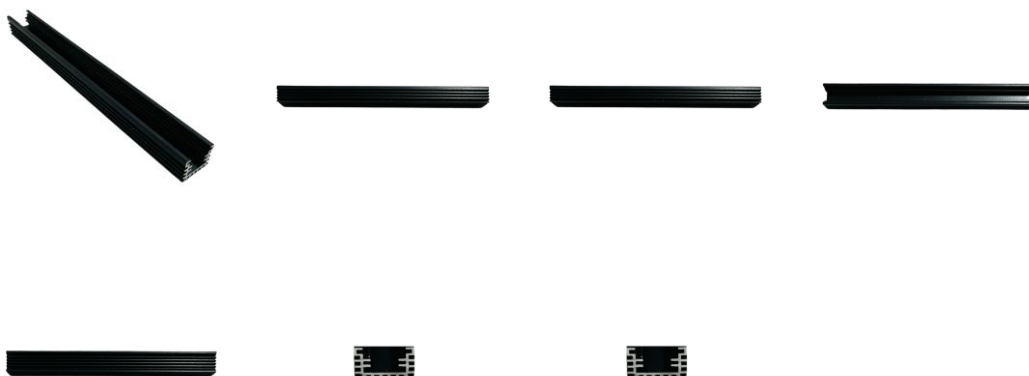
Concessão de registro
Código de despacho: 158
Titular: BRIDGESTONE AMERICAS TIRE OPERATIONS, LLC [US]
Autor: PAULA R. LUNDGREN[US]
Título do registro: PNEUMÁTICO
Data de depósito: 20/08/2024
Prioridade unionista: 29/940,551 03/05/2024 US
Classificação: 12-15
Procurador: MMV Agentes da Propriedade Industrial Ltda.



BR302024004614-6

Concessão de registro
Código de despacho: 158
Titular: SMARTLED AQUACULTURA ILUMINACAO LTDA ME [BR/MG]
Autor: GUILHERME CAMPOS MEDRADO RODRIGUES[BR]
Título do registro: ILUMINAÇÃO DE AQUÁRIO
Data de depósito: 02/09/2024
Classificação: 26-05
Procurador: Leandro de Souza Frigo





BR302024005415-7

Concessão de registro

Código de despacho: 158

Titular: ECOTIMBER KIDS LTDA [BR/RS]

Autor: MAURO PASSOS VARALLO[BR]

Título do registro: BRINQUEDOS

Data de depósito: 03/10/2024

Classificação: 21-03

Procurador: ASSOCIAÇÃO COMERCIAL DE SÃO PAULO

Detalhes do despacho: Foram informados 2 títulos no cumprimento de exigência. Foi utilizado o que consta no relatório descritivo, pois o informado no formulário menciona conjunto, portanto não atende o item 5.3.1.1 b do Manual de Desenhos Industriais. A classificação foi alterada de ofício de 21-01 para 21-03, a fim de adequar ao objeto requerido, em atenção ao item 5.3.1.1 c do Manual.



BR302024005420-3

Concessão de registro

Código de despacho: 158

Titular: ECOTIMBER KIDS LTDA [BR/RS]

Autor: MAURO PASSOS VARALLO[BR]

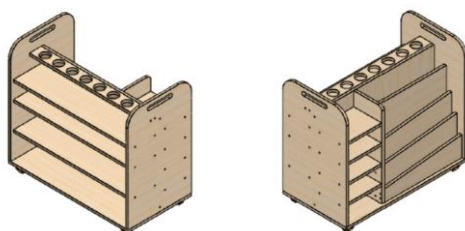
Título do registro: Carrinho Ateliê

Data de depósito: 03/10/2024

Classificação: 06-04

Procurador: ASSOCIAÇÃO COMERCIAL DE SÃO PAULO

Detalhes do despacho: Foram informados 2 títulos no cumprimento de exigência. Foi utilizado o que consta no formulário, sugerido na exigência, pois o informado no relatório descritivo é genérico, sem definir com clareza o objeto, portanto não atende o item 5.3.1.1 b do Manual de Desenhos Industriais.



BR302024005425-4

Concessão de registro



Código de despacho: 158

Titular: ECOTIMBER KIDS LTDA [BR/RS]

Autor: MAURO PASSOS VARALLO[BR]

Título do registro: ESTRUTURA PARA CABANA INFANTIL

Data de depósito: 03/10/2024

Classificação: 21-04

Procurador: ASSOCIAÇÃO COMERCIAL DE SÃO PAULO

Detalhes do despacho: Foram informados 2 títulos no cumprimento de exigência. Foi utilizado o que consta no formulário, sugerido na exigência, que define com mais clareza o objeto. A classificação foi alterada de ofício para 21-04, a fim de adequar ao objeto requerido, em atenção ao item 5.3.1.1 c Do Manual.



BR302024005427-0

Concessão de registro

Código de despacho: 158

Titular: CORBA UTILIDADES DOMESTICA LTDA EPP [BR/CE]

Autor: AGINELIO OLIVEIRA NUNES[BR]

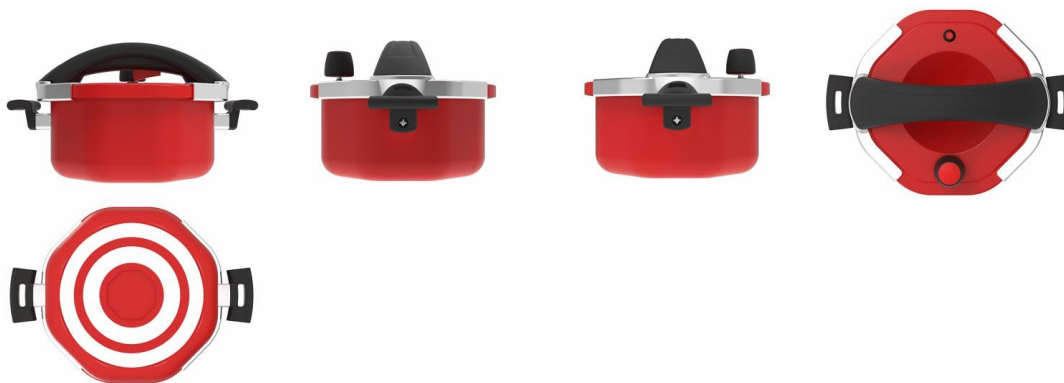
Título do registro: PANELAS

Data de depósito: 03/10/2024

Classificação: 07-02

Procurador: Francisco Leite de Oliveira Filho





BR302024005428-9

Concessão de registro

Código de despacho: 158

Titular: ECOTIMBER KIDS LTDA [BR/RS]

Autor: MAURO PASSOS VARALLO[BR]

Título do registro: ESTANTE

Data de depósito: 03/10/2024

Classificação: 06-04

Procurador: ASSOCIAÇÃO COMERCIAL DE SÃO PAULO

Detalhes do despacho: A classificação foi alterada de ofício de 06-06 para 06-04, a fim de adequar ao objeto requerido, em atenção ao item 5.3.1.1 c do Manual de Desenhos Industriais.



BR302024005537-4

Concessão de registro

Código de despacho: 158

Titular: GABRIEL TECNOLOGIA LTDA [BR/SP]

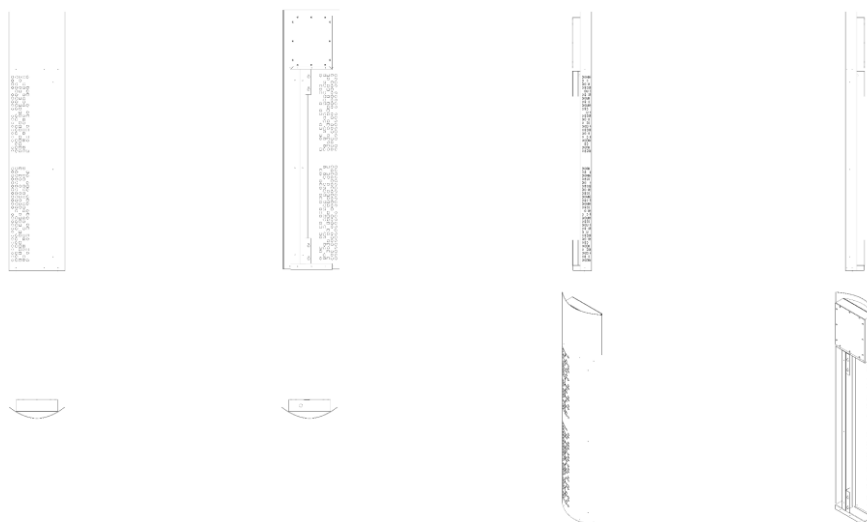
Autor: BRENO BRITO DO NASCIMENTO[BR], JULIANA PUTERMAN RODRIGUES[BR], KAMYLLA BARBOSA DOS SANTOS[BR] e ANDRE AURELIANO BIAGIONI[BR]

Título do registro: Poste

Data de depósito: 08/10/2024

Classificação: 26-03

Procurador: Gruenbaum, Possinhas & Teixeira Ltda.



BR302024006310-5

Concessão de registro

Código de despacho: 158

Titular: KONINKLIJKE PHILIPS N.V. [NL]

Autor: DAAN KUHLMANN[NL], CARL JOHANNES PETRUS GEORGE MEGENS[NL] e ANDREW J SZURLEY[US]

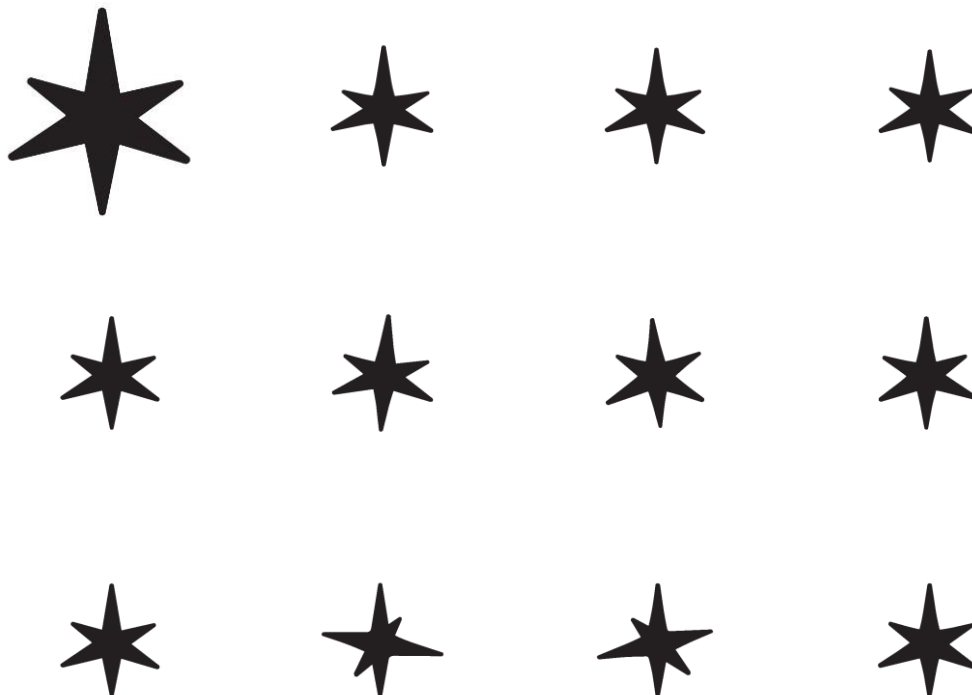
Título do registro: Ícone Animado

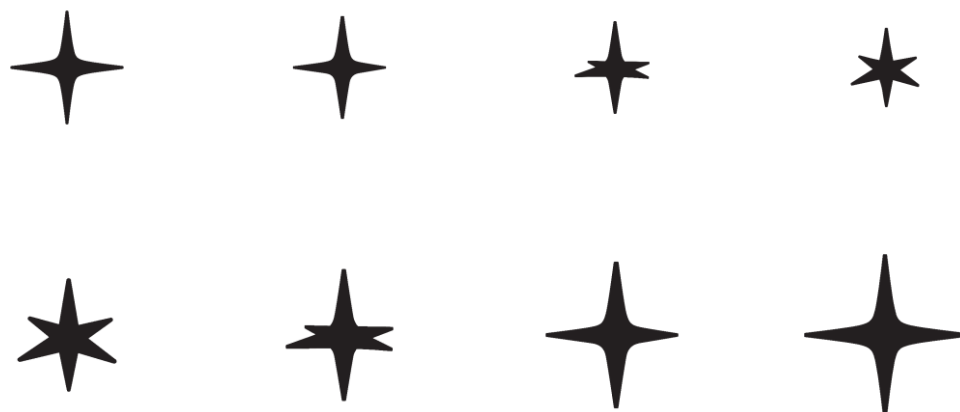
Data de depósito: 13/11/2024

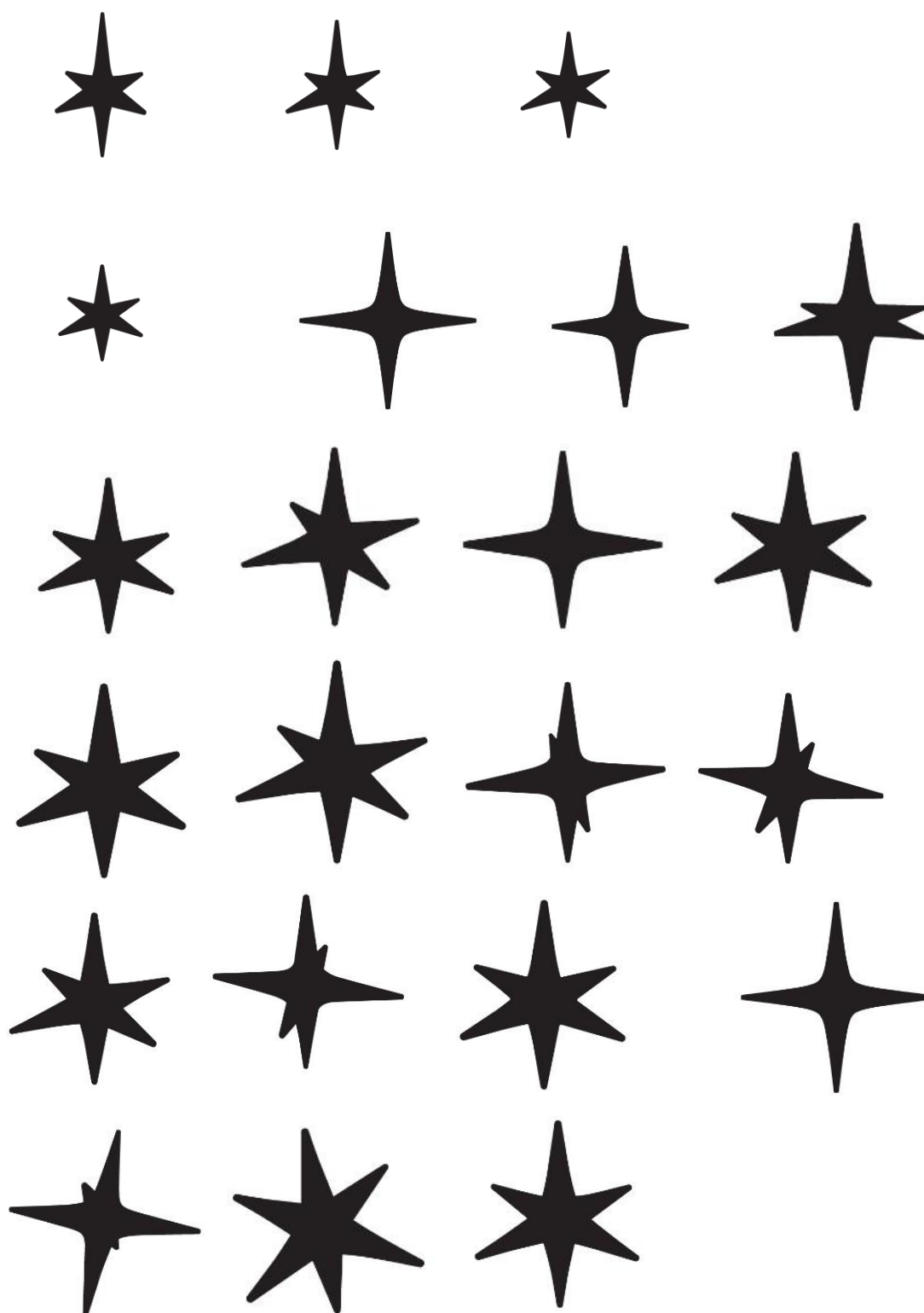
Prioridade unionista: 015060319-0003 14/05/2024 EM, 015060319-0005 14/05/2024 EM, 015060319-0006 14/05/2024 EM, 015060319-0007 14/05/2024 EM, 015060319-0008 14/05/2024 EM, 015060319-0009 14/05/2024 EM, 015060319-0010 14/05/2024 EM, 015060319-0011 14/05/2024 EM, 015060319-0012 14/05/2024 EM, 015060319-0013 14/05/2024 EM, 015060319-0014 14/05/2024 EM, 015060319-0015 14/05/2024 EM, 015060319-0016 14/05/2024 EM, 015060319-0017 14/05/2024 EM, 015060319-0018 14/05/2024 EM, 015060319-0019 14/05/2024 EM, 015060319-0024 14/05/2024 EM e 015060319-0025 14/05/2024 EM

Classificação: 14-04

Procurador: Daniel Advogados (Alt.de Daniel & Cia)







BR302025001555-3

Concessão de registro

Código de despacho: 158

Titular: BYD COMPANY LIMITED [CN]

Autor: BANGSHENG CHENG[CN], SHAOHUA WEN[CN], SHISHENG ZENG[CN] e JINHUA HUANG[CN]

Título do registro: CORPO DE SEPARADOR DE PEDIDOS DE BAIXO NÍVEL

Data de depósito: 21/03/2025

Prioridade unionista: 202430608711.1 24/09/2024 CN

Classificação: 12-05

Procurador: KASZNAR LEONARDOS PROPRIEDADE INTELECTUAL

Detalhes do despacho: De acordo com o item 5.3.3 do Manual de Desenhos Industriais as figuras 1.9, 1.10, 2.9 e 2.10 não são figuras meramente ilustrativas, mas variações decorrentes de maneira de uso. Portanto, com apoio no item 5.3 do Manual as figuras foram renumeradas de ofício, com base no item 5.3.4.5 de Manual, a fim de identificar corretamente as variações contidas no pedido: figura 1.9 renumerada como 2.1; figura 1.10 renumerada como 3.1; figuras 2.1 a 2.8 renumeradas como 4.1 a 4.8; figura 2.9 renumerada como 5.1; figura 2.10 renumerada como 6.1. / Considerando que as informações inseridas no campo Descrição não correspondem ao que foi mostrado nas figuras, o texto foi excluído de ofício, com apoio no item 5.3 do Manual.



BR302025001557-0

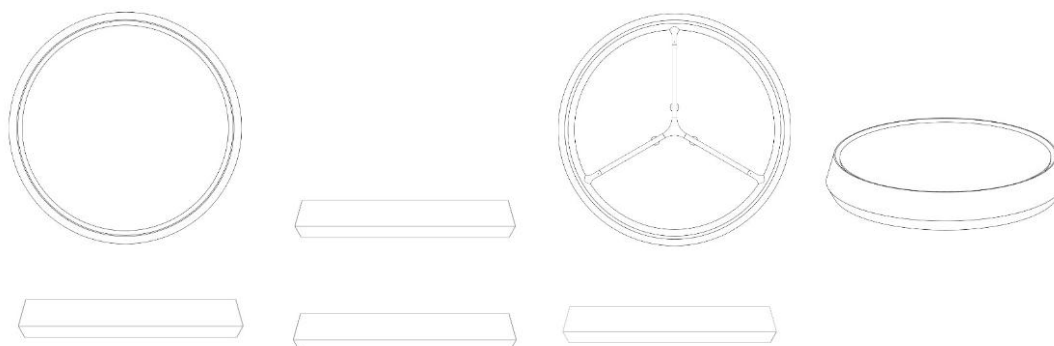
Concessão de registro
Código de despacho: 158
Titular: FERNANDO RODRIGUES DE PAULA [BR/MG]
Autor: FERNANDO RODRIGUES DE PAULA[BR]
Título do registro: Iscas artificiais de pesca
Data de depósito: 21/03/2025
Classificação: 22-05
Procurador: A Provincia Marcas e Patentes Ltda.





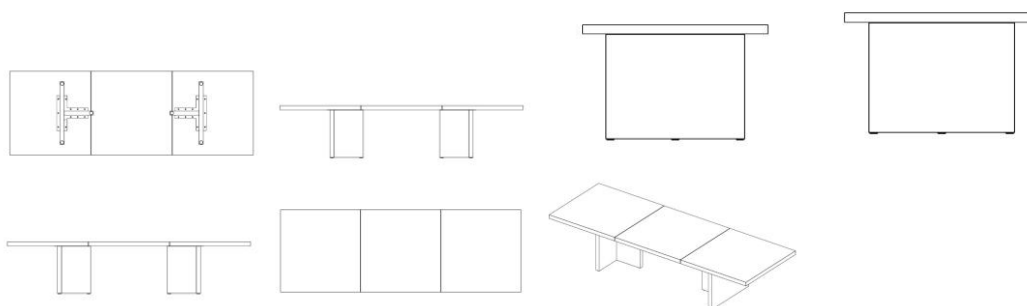
BR302025001710-6

Concessão de registro
 Código de despacho: 158
Titular: JADERSON DE ALMEIDA [BR/SC]
 Autor: JADERSON DE ALMEIDA[BR]
 Título do registro: Mesas de centro
 Data de depósito: 27/03/2025
 Classificação: 06-03



BR302025001712-2

Concessão de registro
 Código de despacho: 158
Titular: JADERSON DE ALMEIDA [BR/SC]
 Autor: JADERSON DE ALMEIDA[BR]
 Título do registro: Mesas de jantar
 Data de depósito: 27/03/2025
 Classificação: 06-03

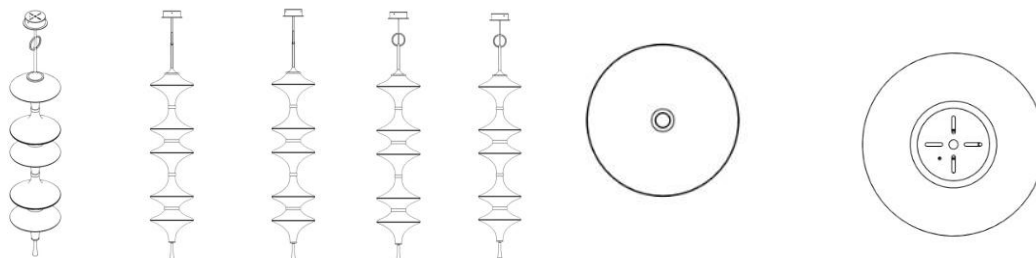


BR302025001715-7

Concessão de registro

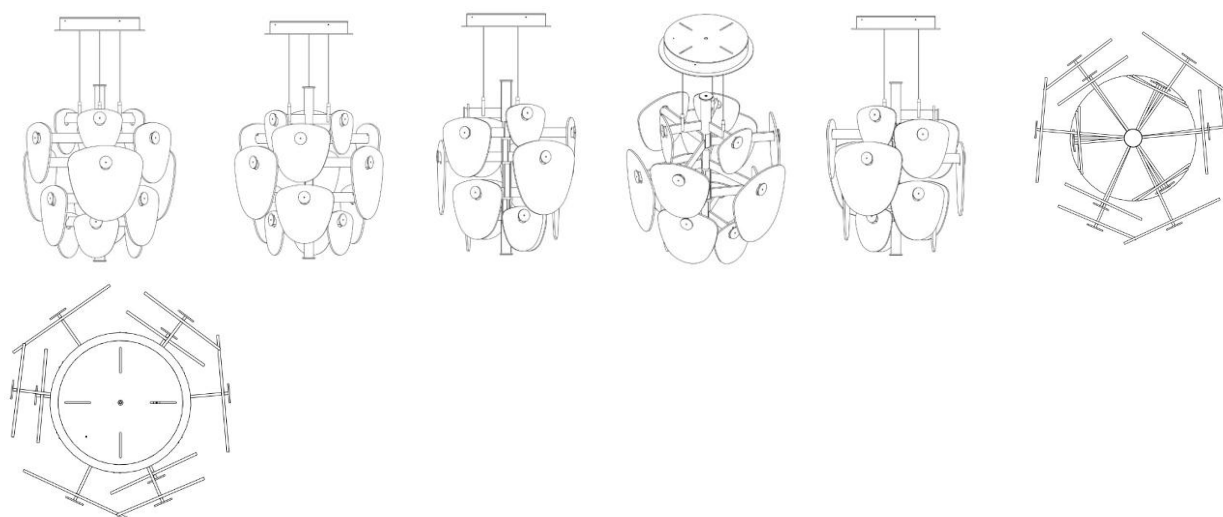


Código de despacho: 158
Titular: JADERSON DE ALMEIDA [BR/SC]
 Autor: JADERSON DE ALMEIDA[BR]
 Título do registro: Luminárias de teto
 Data de depósito: 27/03/2025
 Classificação: 26-05



BR302025001716-5

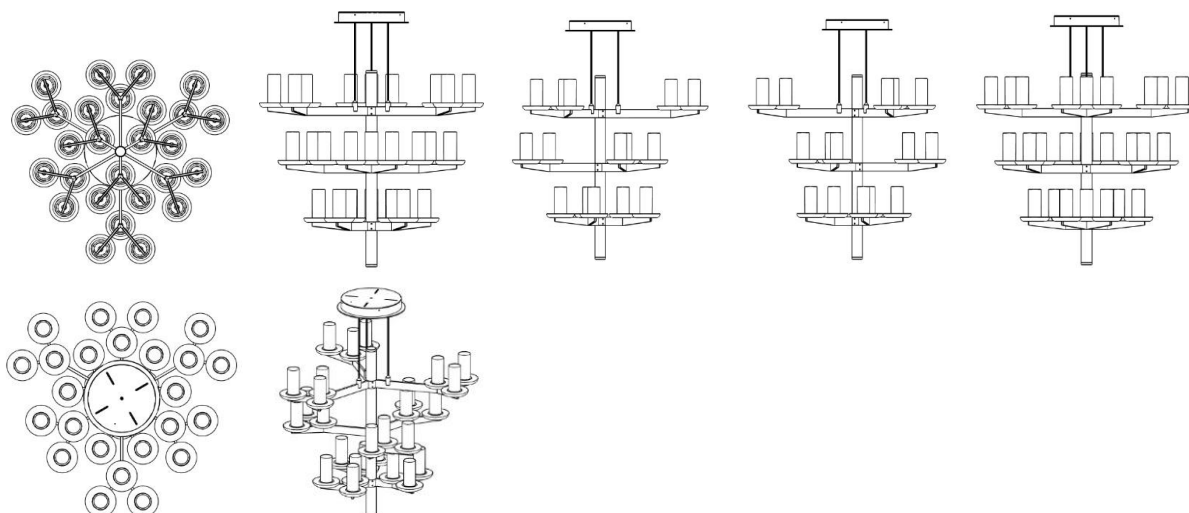
Concessão de registro
 Código de despacho: 158
Titular: JADERSON DE ALMEIDA [BR/SC]
 Autor: JADERSON DE ALMEIDA[BR]
 Título do registro: Luminárias de teto
 Data de depósito: 27/03/2025
 Classificação: 26-05



BR302025001717-3

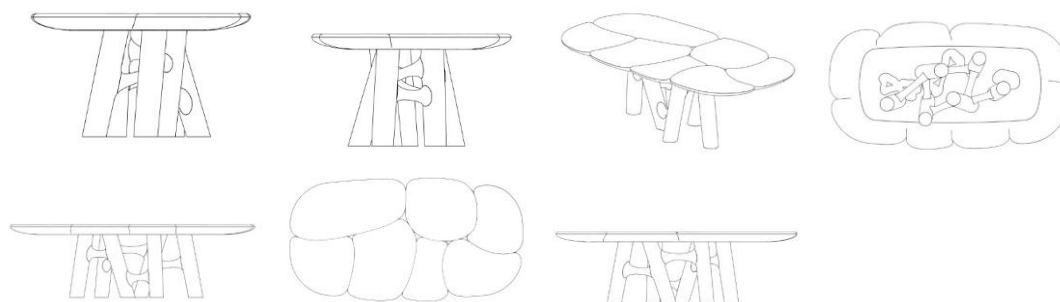
Concessão de registro
 Código de despacho: 158
Titular: JADERSON DE ALMEIDA [BR/SC]
 Autor: JADERSON DE ALMEIDA[BR]
 Título do registro: Luminárias de teto
 Data de depósito: 27/03/2025
 Classificação: 26-05





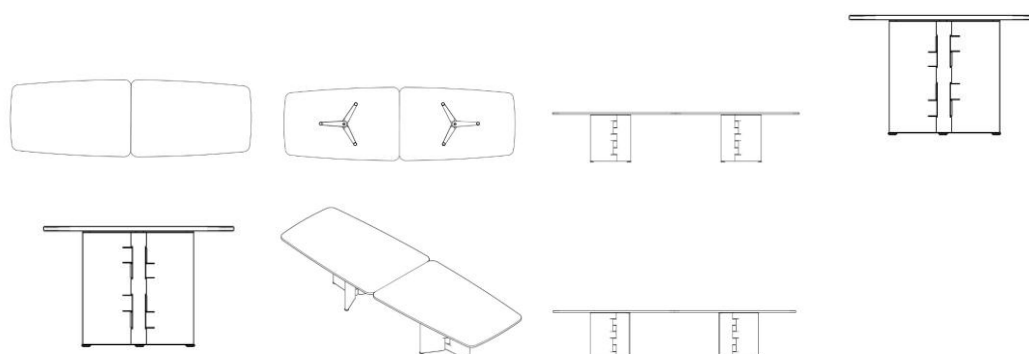
BR302025001722-0

Concessão de registro
 Código de despacho: 158
Titular: JADERSON DE ALMEIDA [BR/SC]
 Autor: JADERSON DE ALMEIDA[BR]
 Título do registro: Mesas de jantar
 Data de depósito: 27/03/2025
 Classificação: 06-03



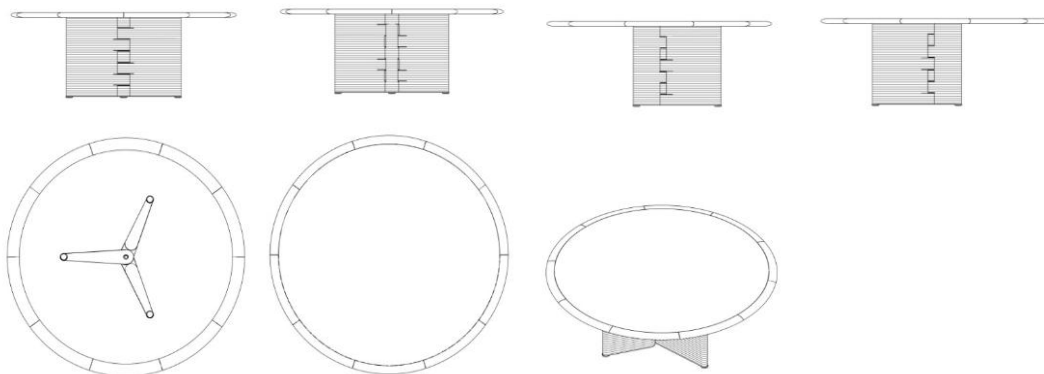
BR302025001723-8

Concessão de registro
 Código de despacho: 158
Titular: JADERSON DE ALMEIDA [BR/SC]
 Autor: JADERSON DE ALMEIDA[BR]
 Título do registro: Mesas de jantar
 Data de depósito: 27/03/2025
 Classificação: 06-03



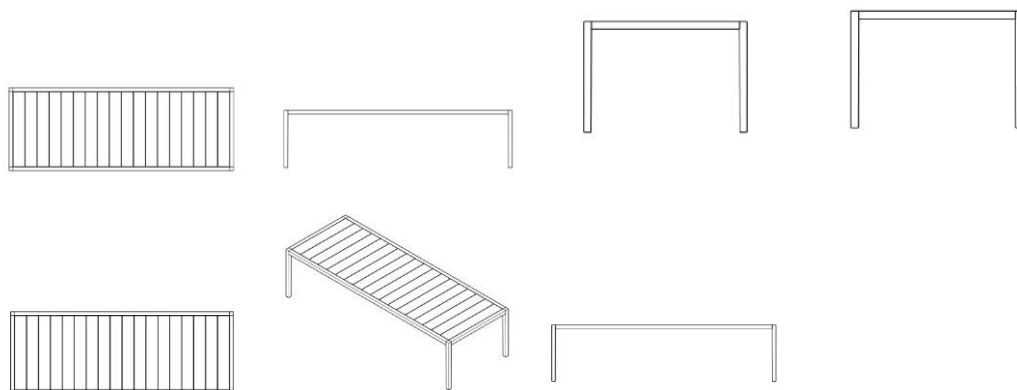
BR302025001724-6

Concessão de registro
Código de despacho: 158
Titular: JADERSON DE ALMEIDA [BR/SC]
Autor: JADERSON DE ALMEIDA[BR]
Título do registro: Mesas de jantar
Data de depósito: 27/03/2025
Classificação: 06-03



BR302025001726-2

Concessão de registro
Código de despacho: 158
Titular: JADERSON DE ALMEIDA [BR/SC]
Autor: JADERSON DE ALMEIDA[BR]
Título do registro: Mesas de jantar
Data de depósito: 27/03/2025
Classificação: 06-03



BR302025001747-5

Concessão de registro
Código de despacho: 158
Titular: MAURICIO BALBINOT [BR/RS]
Autor: MAURICIO BALBINOT[BR]
Título do registro: LANTERNA
Data de depósito: 27/03/2025
Classificação: 26-06
Procurador: Sko Oyarzáball Marcas e Patentes Sociedade Simples Ltda.





BR302025001779-3

Concessão de registro

Código de despacho: 158

Títular: ITENS COMERCIO DE ARTIGOS DE DECORAÇÃO EIRELI [BR/SP]

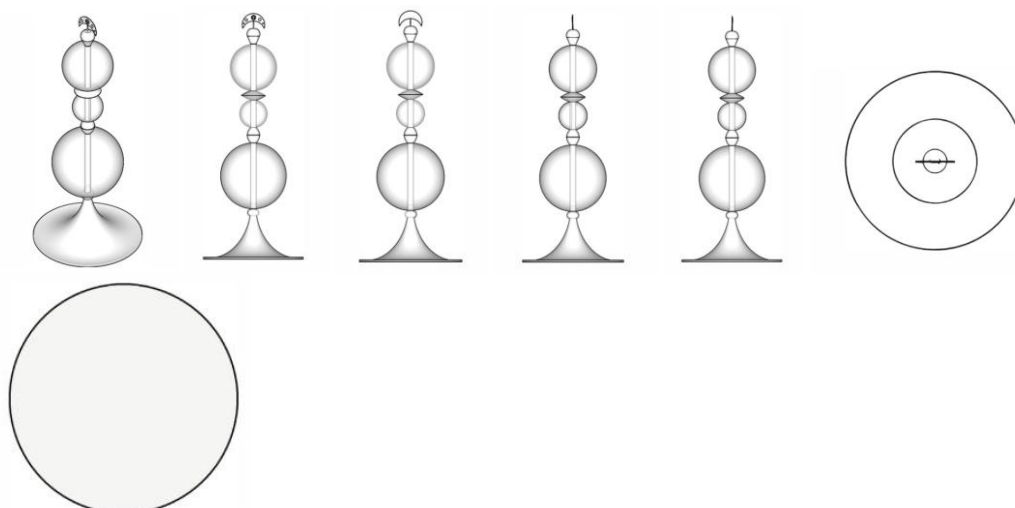
Autor: MARIANA AMARAL COSTA MACHADO[BR]

Título do registro: Luminárias

Data de depósito: 28/03/2025

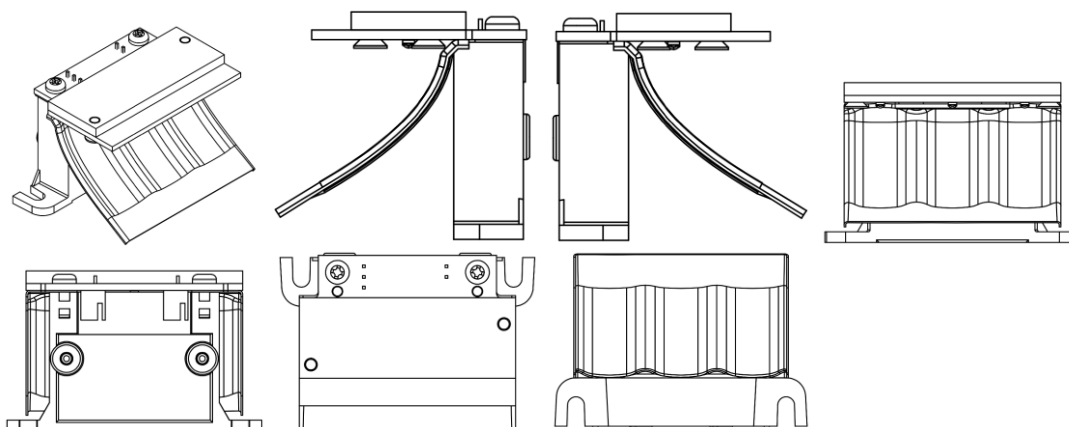
Classificação: 26-05

Procurador: TINOCO SOARES SOCIEDADE DE ADVOGADOS



BR302025001780-7

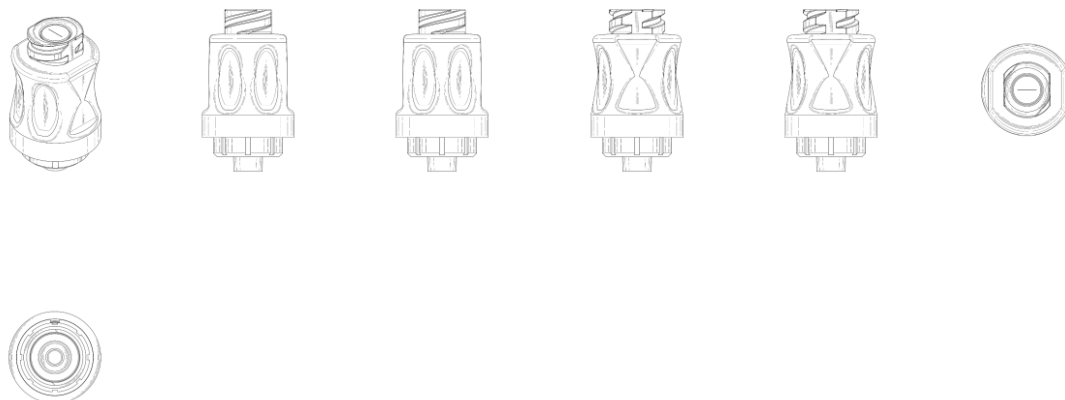
Concessão de registro
 Código de despacho: 158
Titular: ZION SIGNAL INDÚSTRIA E COMÉRCIO DE PEÇAS E ACESSÓRIOS E ELETRÔNICOS LTDA [BR/SP]
 Autor: JONATAS MATOS CRUZ[BR]
 Título do registro: LUZ DE SINALIZAÇÃO PARA VEÍCULOS
 Data de depósito: 28/03/2025
 Classificação: 10-06
 Procurador: Icamp Marcas e Patentes Ltda
 Detalhes do despacho: Título adequado de ofício de acordo com a nota técnica 01/2024.



BR302025001786-6

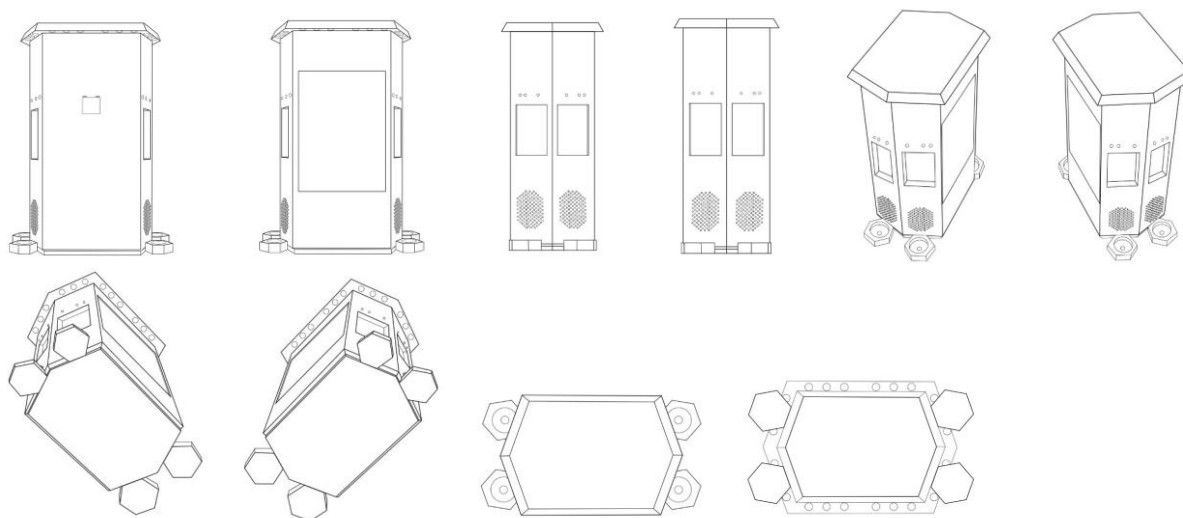
Concessão de registro
 Código de despacho: 158
Titular: HALKEY-ROBERTS CORPORATION [US]
 Autor: STEPHEN J. ROGIER[US], KRISTOPHER HERNANDEZ[US] e LYMAN W. FAWCETT, JR.[US]
 Título do registro: CONECTOR LUER MÉDICO
 Data de depósito: 28/03/2025
 Prioridade unionista: 29/965,965 30/09/2024 US
 Classificação: 24-02
 Procurador: Clarke, Modet Propriedade Intelectual Ltda.
 Detalhes do despacho: Título adequado de ofício de acordo com a nota técnica 01/2024.





BR302025001788-2

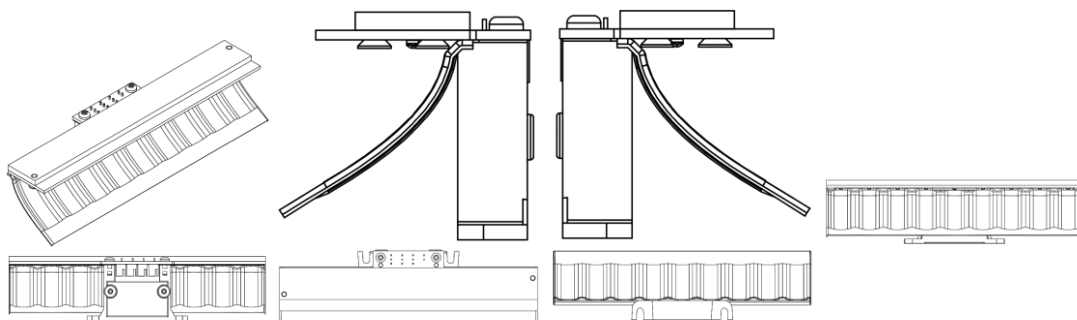
Concessão de registro
 Código de despacho: 158
Titular: RITA LUCIANE DE OLIVEIRA BORMANN ME [BR/SC]
 Autor: RITA LUCIANE DE OLIVEIRA BORMANN[BR]
 Título do registro: Bebedouros
 Data de depósito: 28/03/2025
 Classificação: 30-03
 Procurador: TAMPER ASSESSORIA E CONSULTORIA EMPRESARIAL LTDA.-ME



BR302025001789-0

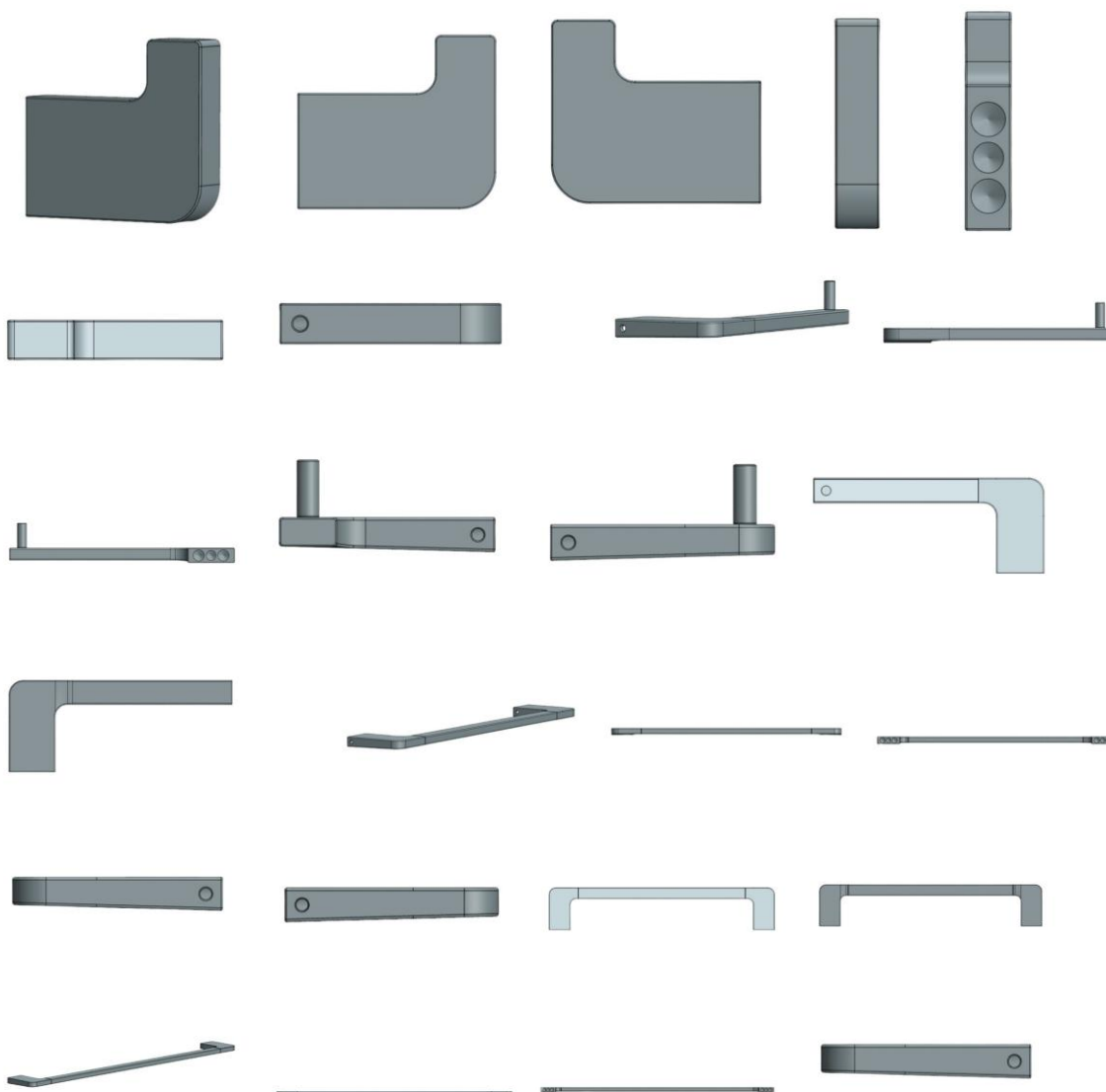
Concessão de registro
 Código de despacho: 158
Titular: ZION SIGNAL INDÚSTRIA E COMÉRCIO DE PEÇAS E ACESSÓRIOS E ELETRÔNICOS LTDA [BR/SP]
 Autor: JONATAS MATOS CRUZ[BR]
 Título do registro: LUZ DE SINALIZAÇÃO PARA VEÍCULOS
 Data de depósito: 28/03/2025
 Classificação: 10-06
 Procurador: Icamp Marcas e Patentes Ltda
 Detalhes do despacho: Título adequado de ofício de acordo com a nota técnica 01/2024.





BR302025002872-8

Concessão de registro
 Código de despacho: 158
Titular: RICHARD REN [BR/SP]
 Autor: RICHARD REN[BR]
 Título do registro: Acessórios para banheiro
 Data de depósito: 11/05/2025
 Classificação: 23-08
 Procurador: Tatiane Ribeiro Andriolli Mianuti





BR302025003083-8

Concessão de registro

Código de despacho: 158

Titular: DELLAMED S.A. [BR/RS]

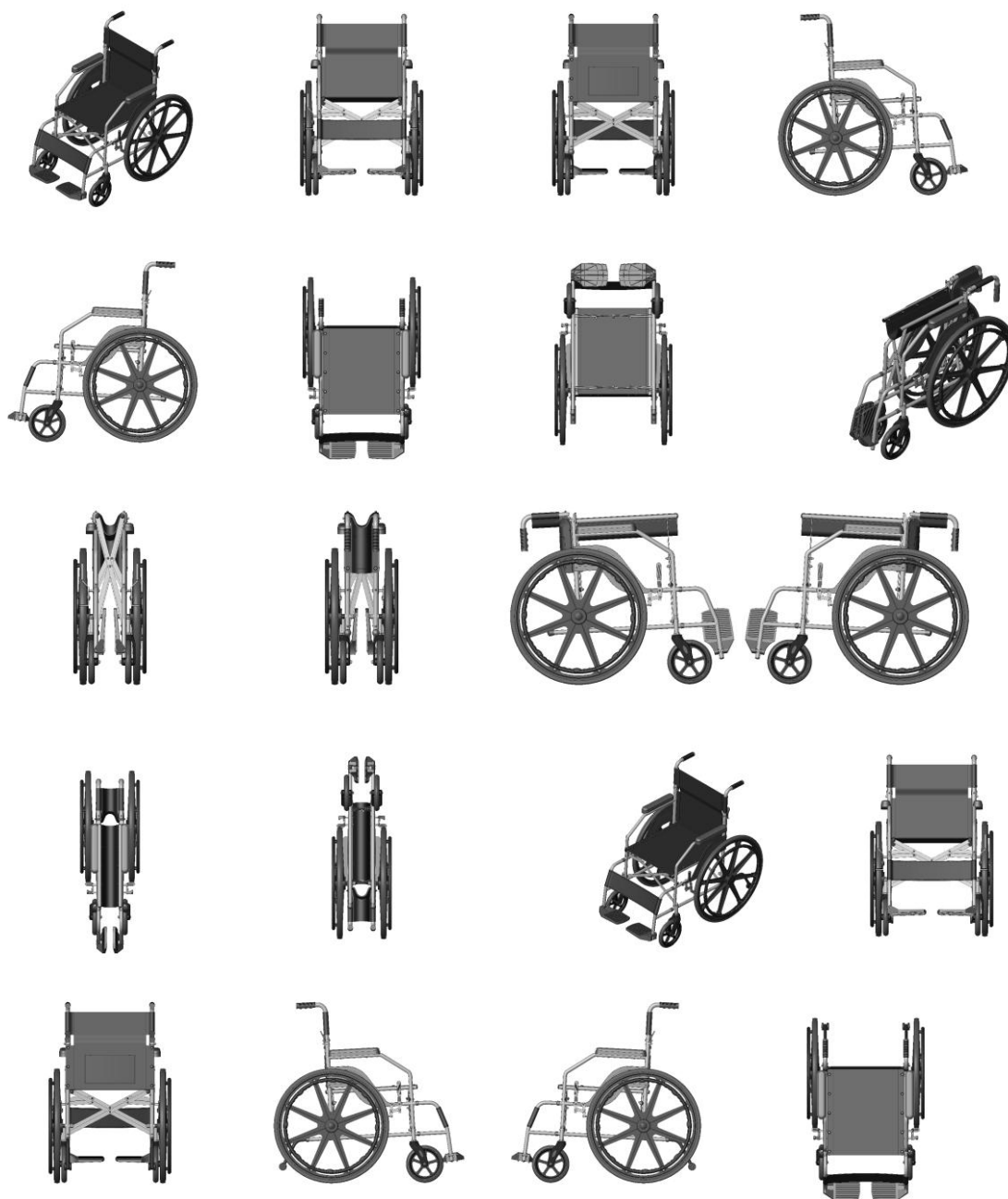
Autor: FELIPE DELLA GIUSTINA[BR]

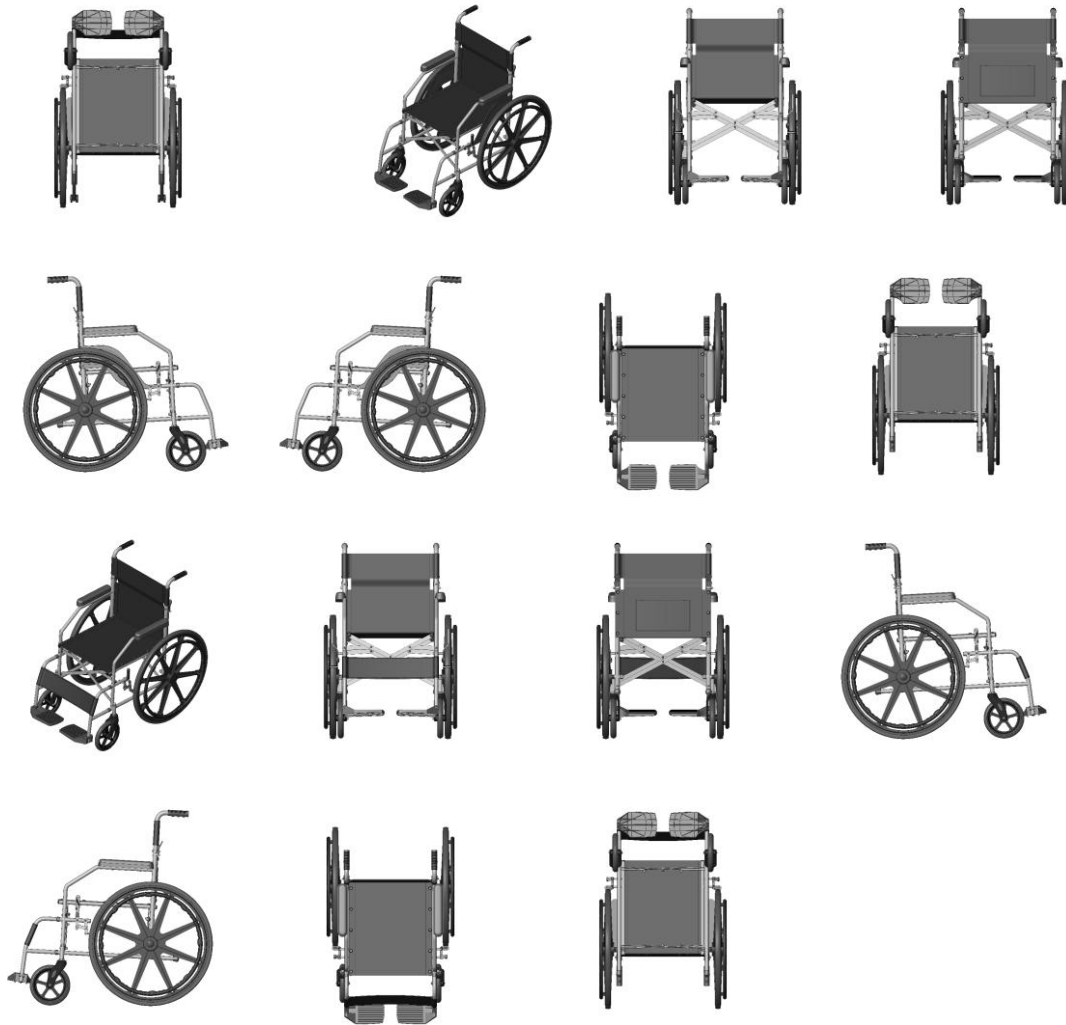
Título do registro: Cadeiras de rodas

Data de depósito: 20/05/2025

Classificação: 12-12

Procurador: ANDREOLA, TOMÁS, OSS E MARINS ADVOGADOS ASSOCIADOS





BR302025003297-0

Concessão de registro

Código de despacho: 158

Titular: UNIVERSIDADE FEDERAL DO ESTADO DO RIO DE JANEIRO [BR/RJ]

Autor: TADEU MOREIRA DE CLASSE[BR] e EDUARDO GOMES DE OLIVEIRA[BR]

Título do registro: TABULEIRO DO JOGO

Data de depósito: 29/05/2025

Classificação: 21-01

Detalhes do despacho: De acordo com o item 3.5.2 do Manual de Desenhos Industriais, o campo Descrição do formulário só deve ser usado para incluir informações necessárias à compreensão das figuras do desenho industrial. As informações inseridas neste campo no pedido não cumprem com a finalidade pretendida e foram excluídas de ofício. Considerando-se o item 5.3 do Manual e com base na Nota Técnica nº 01/2024 do CPAPD, foram feitas as seguintes alterações: [1] alteração do título do pedido título do pedido, retirando a expressão: "LEARNER'S JOURNEY", tendo em vista o item 5.3.1.1.b do Manual.



BR302025003310-1

Concessão de registro



Código de despacho: 158

Titular: DJ INDUSTRIA E COMERCIO DE MOVEIS LTDA [BR/PR]

Autor: DEVANIL MAROSTICA[BR]

Título do registro: Móveis de armazenamento

Data de depósito: 29/05/2025

Classificação: 06-04

Procurador: FREDERICO RODRIGUES DE ARAUJO

Detalhes do despacho: De acordo com o item 3.5.2 do Manual de Desenhos Industriais, o campo Descrição do formulário só deve ser usado para incluir informações necessárias à compreensão das figuras do desenho industrial. As informações inseridas neste campo no pedido que não cumpriam com a finalidade pretendida foram excluídas de ofício.



BR302025003362-4

Concessão de registro

Código de despacho: 158

Titular: INDÚSTRIA DE CALÇADOS GDP LTDA-ME [BR/MG]

Autor: JULIO RODRIGUES PINTO[BR]

Título do registro: Calçados

Data de depósito: 29/05/2025

Classificação: 02-04

Procurador: Lucas Gonçalves Silva

Detalhes do despacho: Considerando-se o item 5.3 do Manual e com base na Nota Técnica nº 01/2024 do CPAPD, foram feitas as seguintes alterações: [1] Incluídas variações decorrentes da maneira de apresentação do objeto; [2] adequação da numeração das figuras; [3] adequação da legenda das figuras; [4] adequação do relatório descritivo e da reivindicação.



BR302025003392-6

Concessão de registro

Código de despacho: 158

Titular: CABOFIX INDÚSTRIA E COMÉRCIO DE ARTEFATOS PLÁSTICOS LTDA - EPP [BR/SP]

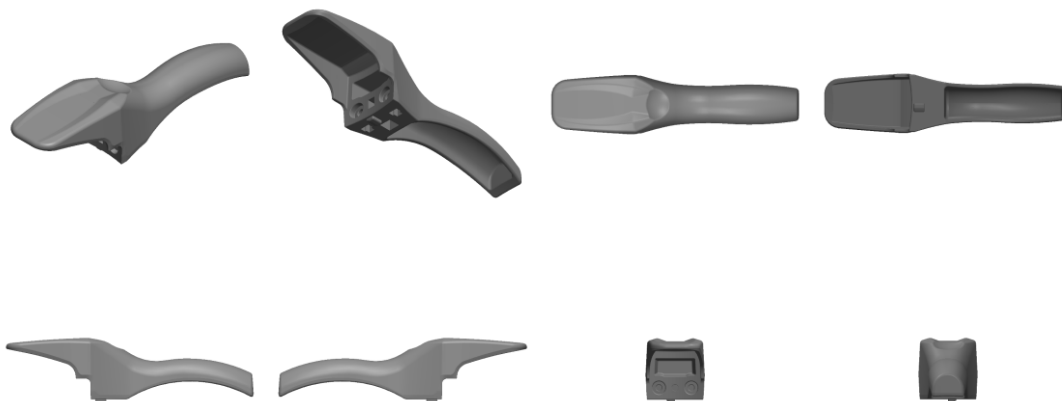
Autor: EDIVALDO SABADINI[BR]

Título do registro: CABO PARA TAMPA DE PAINEL DE PRESSÃO

Data de depósito: 30/05/2025

Classificação: 07-02

Procurador: Sul América Marcas e Patentes Ltda.



BR302025003393-4

Concessão de registro

Código de despacho: 158

Titular: DORADO IMPORTAÇÃO E EXPORTAÇÃO LTDA [BR/SP]

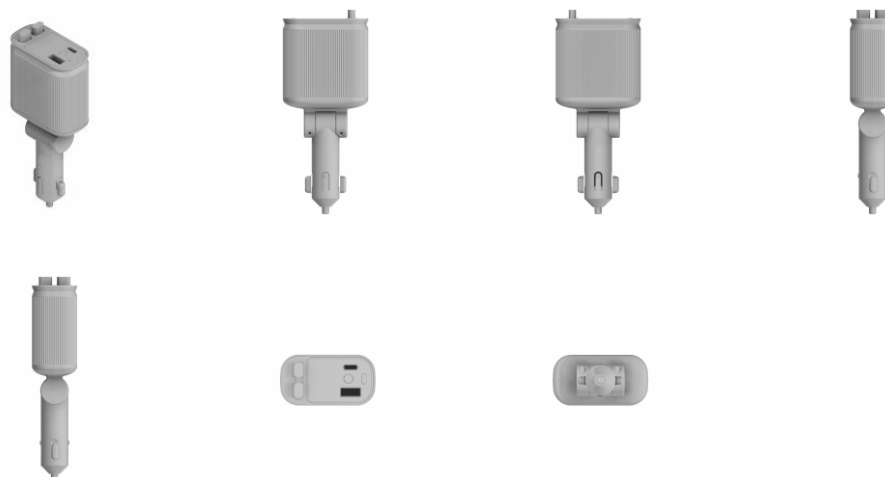
Autor: FEIFAN WU[CN]

Título do registro: CARREGADOR VEICULAR

Data de depósito: 30/05/2025

Classificação: 13-02

Procurador: Vilage Marcas e Patentes Ltda



BR302025003433-7

Concessão de registro

Código de despacho: 158

Titular: UNILEVER IP HOLDINGS B.V. [NL]

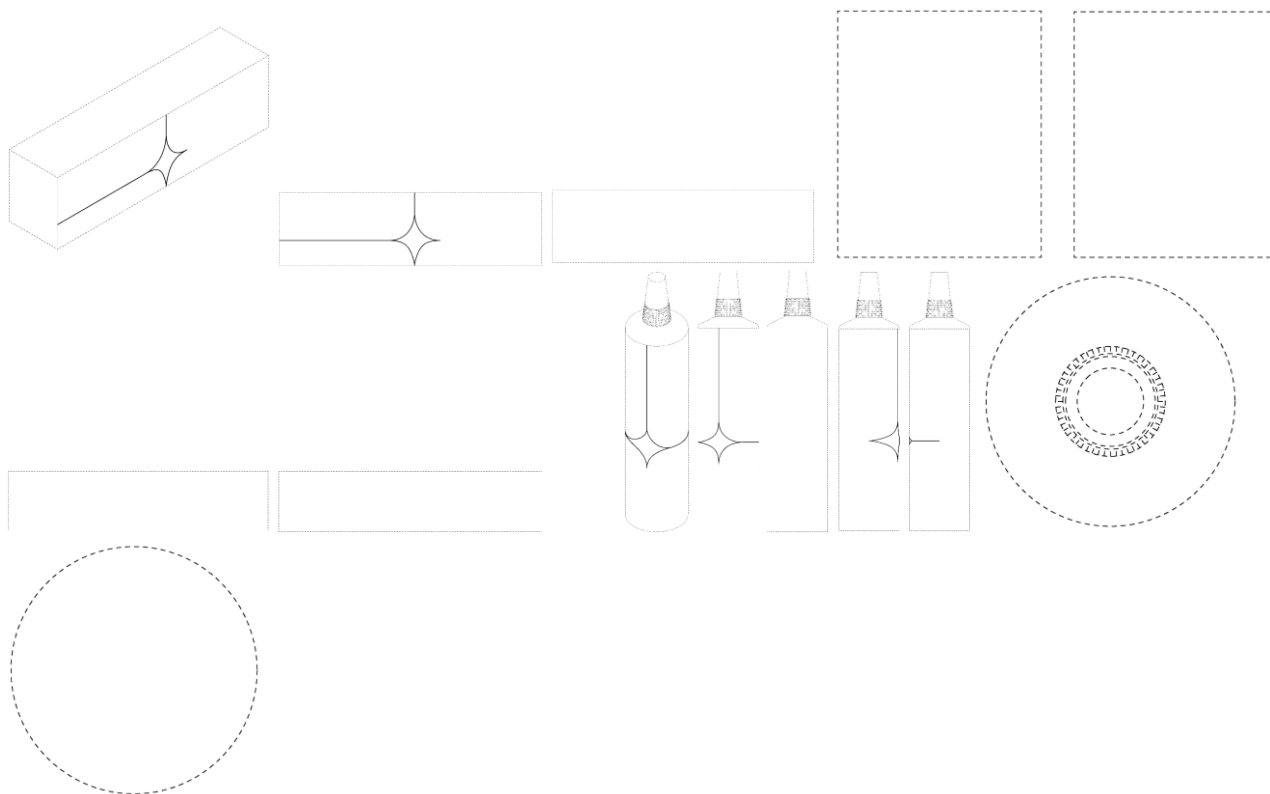
Autor: LUIZ TADEU CASTRO SANCHES JUNIOR[BR], DANILO HELVADJIAN[BR], INGRID LAFALCE[BR], ANGAD SAXENA[IN], PRACHI SHETTY[IN] e CRISTIANO VINCIPROVA MACHADO[BR]

Título do registro: Padrão de Superfície

Data de depósito: 02/06/2025

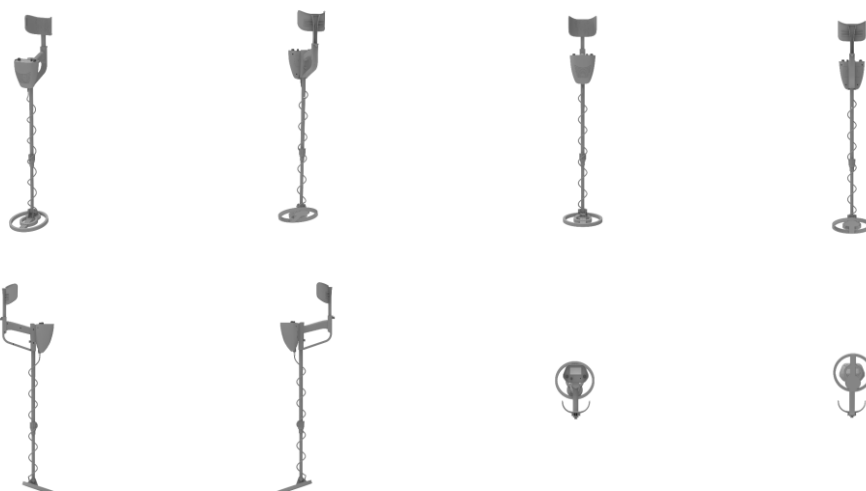


Prioridade unionista: 015083824-0001 02/12/2024 EM e 015083824-0002 02/12/2024 EM
 Classificação: 32-00
 Procurador: Jacques Labrunie



BR302025003442-6

Concessão de registro
 Código de despacho: 158
Titular: SHANGHAI TIANXUN ELECTRONIC EQUIPMENT CO.,LTD [CN]
 Autor: JUNHONG DENG[CN]
 Título do registro: Detector de Metal
 Data de depósito: 02/06/2025
 Classificação: 10-05
 Procurador: VILELA COELHO SOCIEDADE DE ADVOGADOS



BR302025003444-2

Concessão de registro
 Código de despacho: 158



Titular: BREX IMPORTADORA E DISTRIBUIDORA LTDA. [BR/SP]

Autor: DIEGO ALMEIDA CARDOSO[BR]

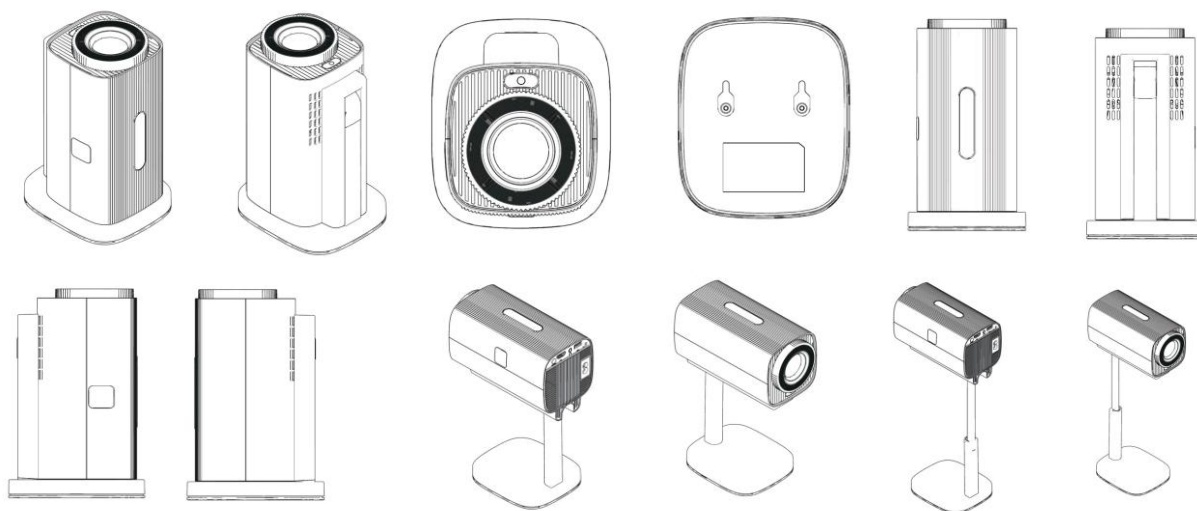
Título do registro: PROJETOR

Data de depósito: 02/06/2025

Classificação: 16-02

Procurador: Michel Pereira da Silva

Detalhes do despacho: Considerando-se o item 5.3 do Manual e com base na Nota Técnica nº 01/2024 do CPAPD, foram feitas as seguintes alterações: [1] alteração do título do pedido título do pedido, retirando a expressão: "BASIKE BATTERY213", tendo em vista o item 5.3.1.1.b do Manual; [2] incluídas variações decorrentes da maneira de uso do objeto; [3] adequação da numeração das figuras; [4] adequação da legenda das figuras; [5] adequação do relatório descritivo e da reivindicação.



BR302025003445-0

Concessão de registro

Código de despacho: 158

Titular: BREX IMPORTADORA E DISTRIBUIDORA LTDA. [BR/SP]

Autor: DIEGO ALMEIDA CARDOSO[BR]

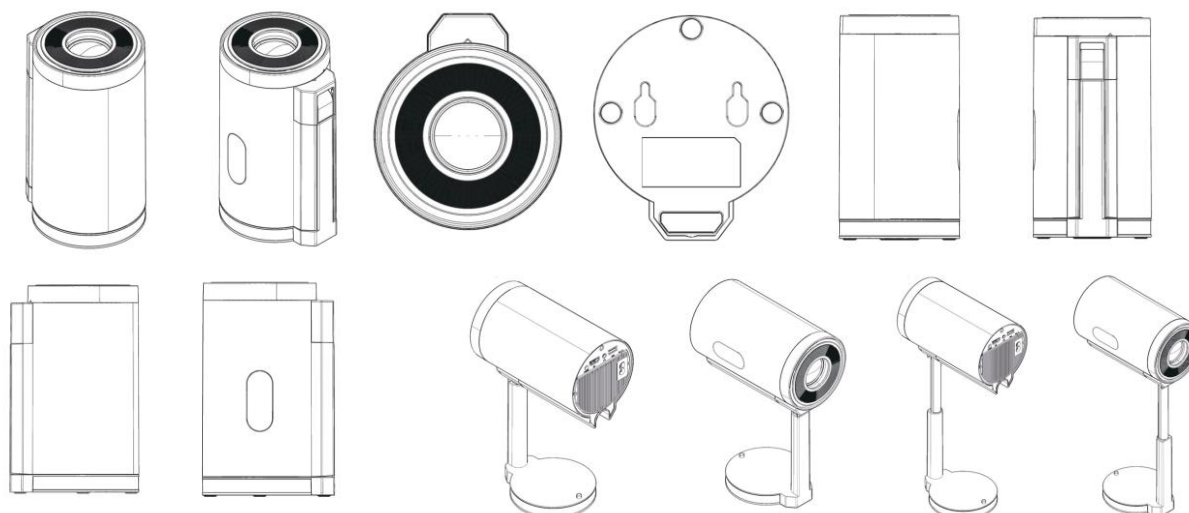
Título do registro: PROJETOR

Data de depósito: 02/06/2025

Classificação: 16-02

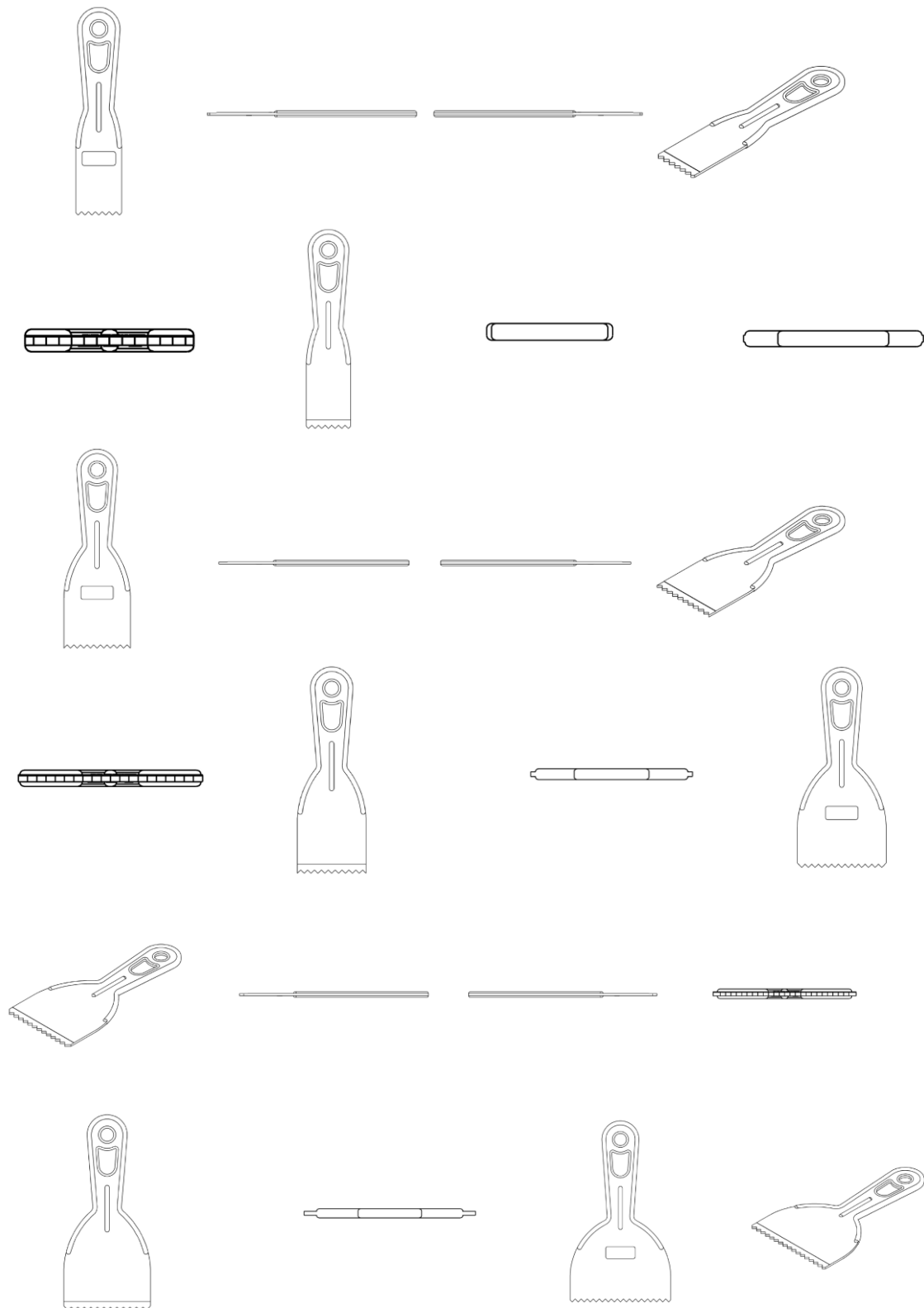
Procurador: Michel Pereira da Silva

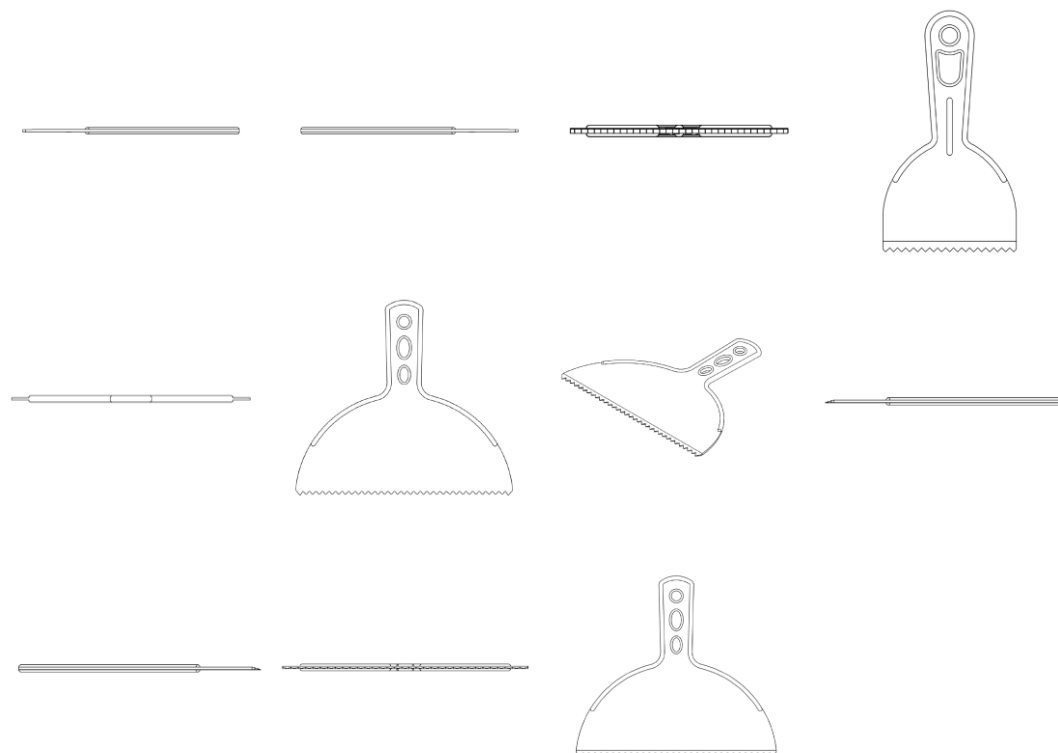
Detalhes do despacho: Considerando-se o item 5.3 do Manual e com base na Nota Técnica nº 01/2024 do CPAPD, foram feitas as seguintes alterações: [1] alteração do título do pedido título do pedido, retirando a expressão: "BASIKE BATTERY214", tendo em vista o item 5.3.1.1.b do Manual; [2] incluídas variações decorrentes da maneira de uso do objeto; [3] adequação da numeração das figuras; [4] adequação da legenda das figuras; [5] adequação do relatório descritivo e da reivindicação.



BR302025003448-5

Concessão de registro
 Código de despacho: 158
Titular: ML SERVIÇO E COMERCIO DIGITAL LTDA [BR/MG]
 Autor: GABRIEL ALBERICO DE MAGALHAES LINS[BR]
 Título do registro: Espátulas [ferramentas manuais]
 Data de depósito: 02/06/2025
 Classificação: 08-05
 Procurador: Lancaster Marcas e Patentes Gestão de Ativos Ltda





BR302025003449-3

Concessão de registro

Código de despacho: 158

Titular: ML SERVIÇO E COMERCIO DIGITAL LTDA [BR/MG]

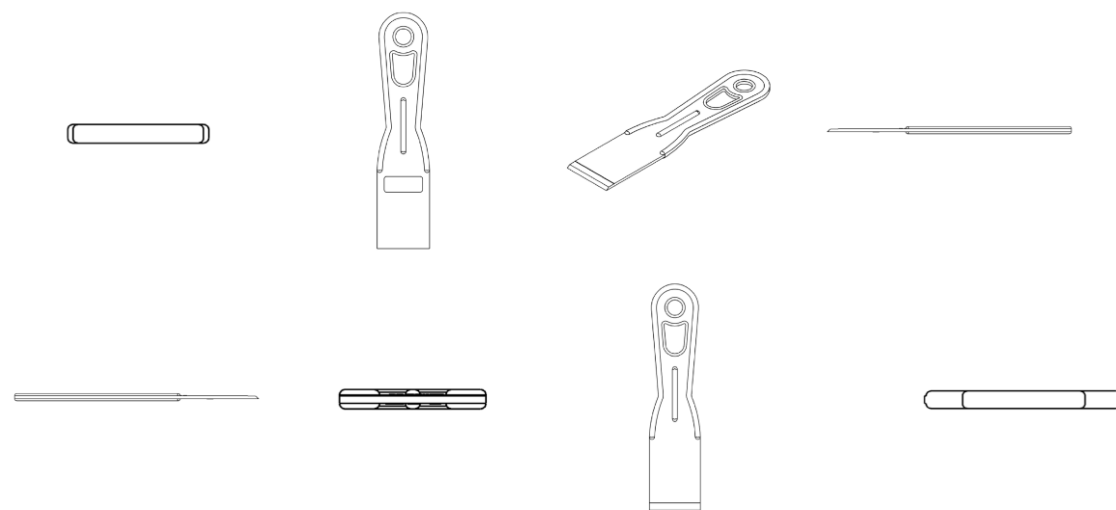
Autor: GABRIEL ALBERICO DE MAGALHAES LINS[BR]

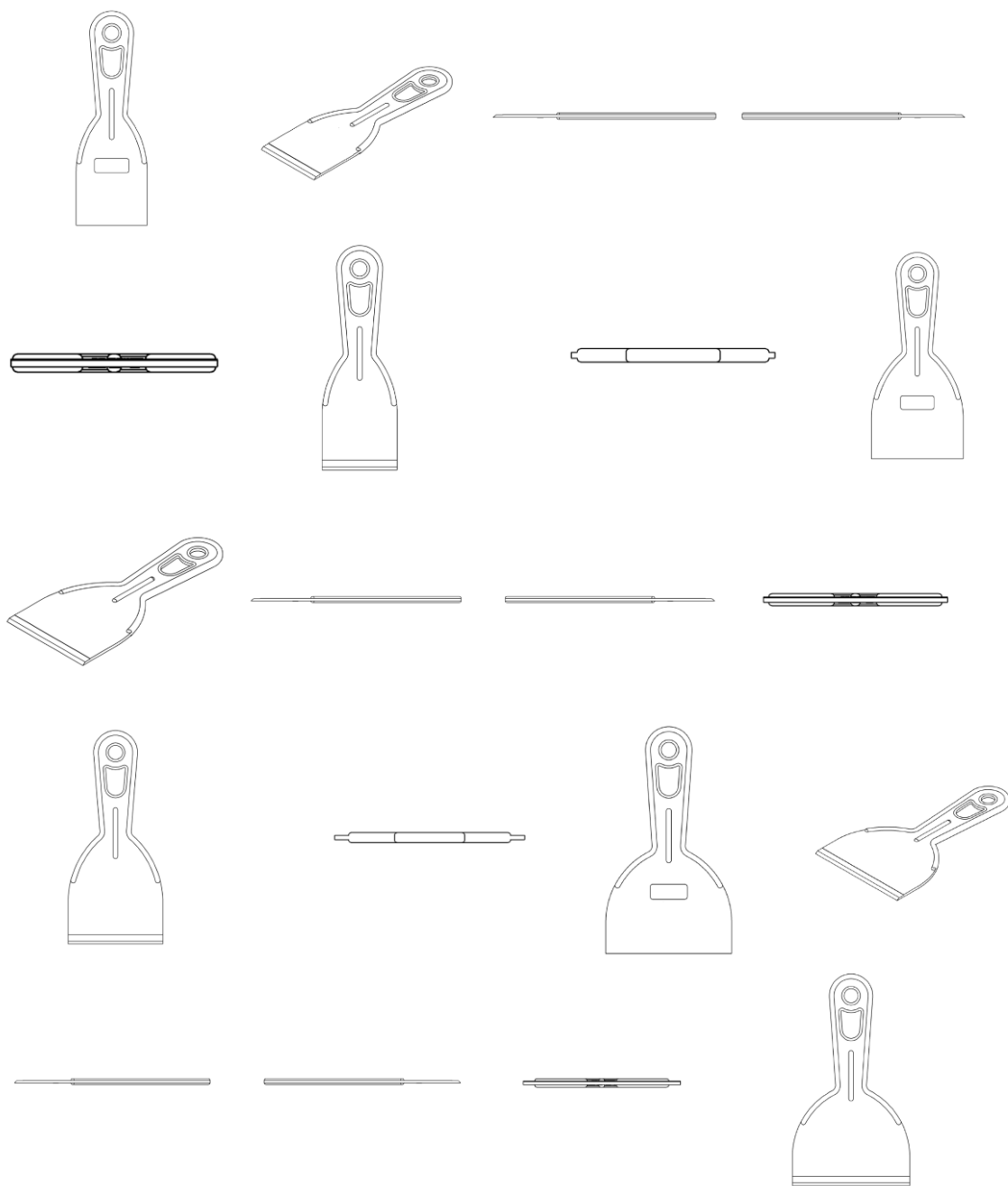
Título do registro: Espátula Lisa

Data de depósito: 02/06/2025

Classificação: 08-05

Procurador: Lancaster Marcas e Patentes Gestão de Ativos Ltda

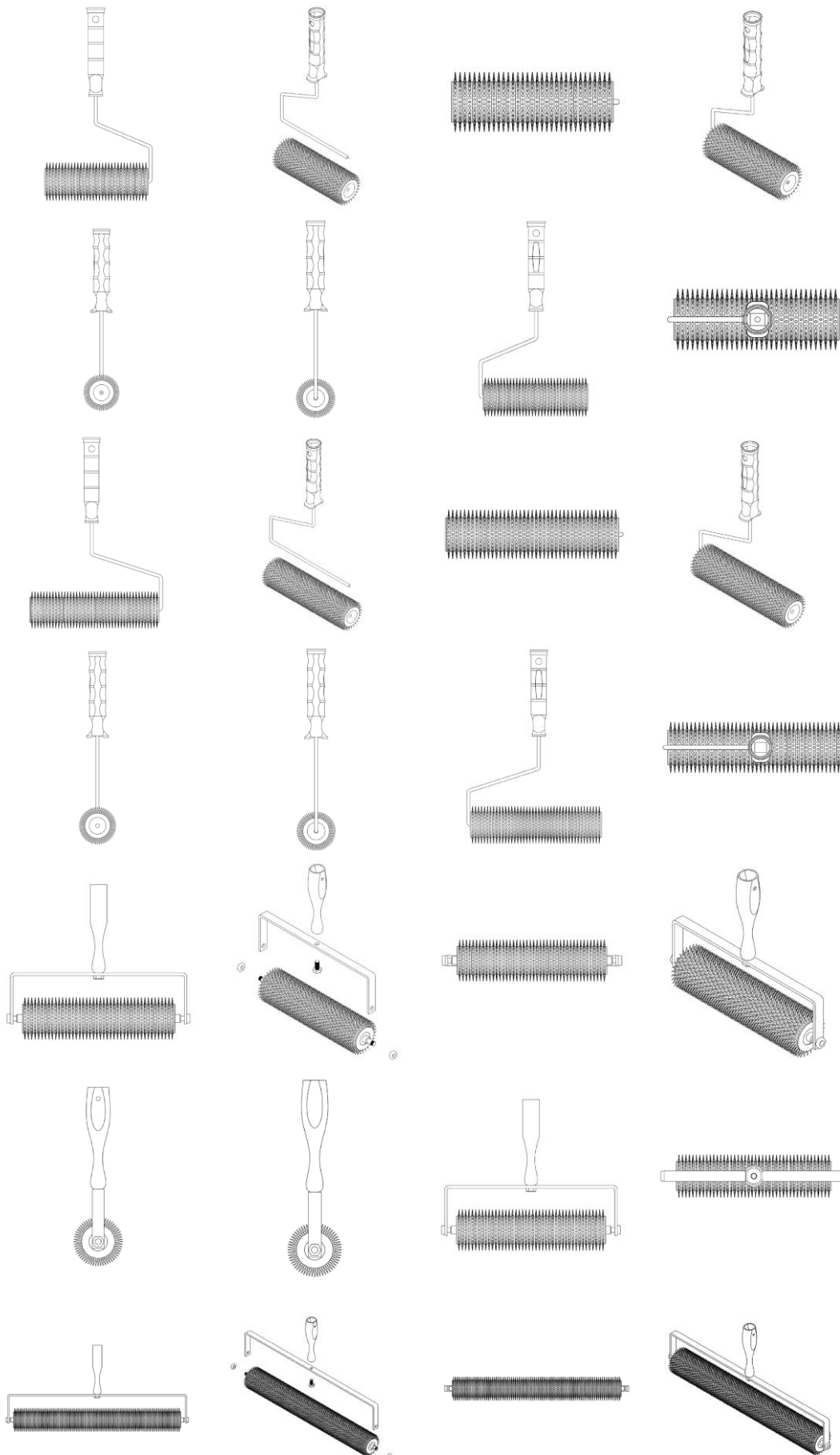


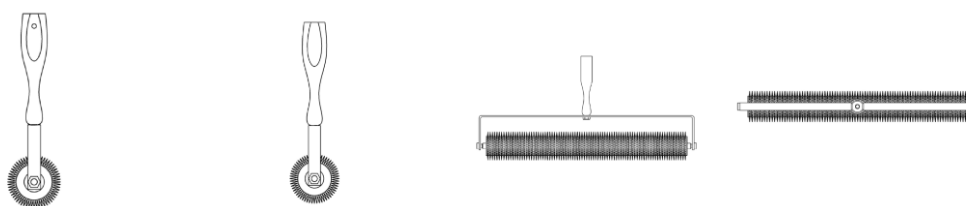


BR302025003451-5

Concessão de registro
 Código de despacho: 158
Titular: ML SERVIÇO E COMERCIO DIGITAL LTDA [BR/MG]
 Autor: GABRIEL ALBERICO DE MAGALHAES LINS[BR]
 Título do registro: Rolo Fura Bolhas
 Data de depósito: 02/06/2025
 Classificação: 25-99
 Procurador: Lancaster Marcas e Patentes Gestão de Ativos Ltda







BR302025003486-8

Concessão de registro

Código de despacho: 158

Titular: INSTITUTO FEDERAL DE EDUCAÇÃO, CIÊNCIA E TECNOLOGIA DE PERNAMBUCO [BR/PE]

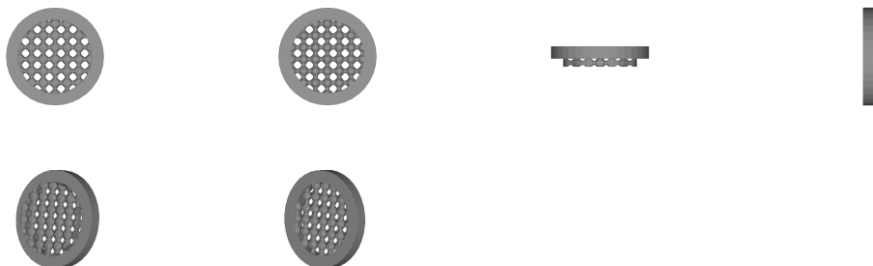
Autor: FREDERICO DUARTE DE MENEZES[BR], KARLA DE MORAIS SILVA[BR] e JOSE ANGELO PEIXOTO DA COSTA[BR]

Título do registro: Eléttodos

Data de depósito: 04/06/2025

Classificação: 13-03

Detalhes do despacho: De acordo com o item 3.5.2 do Manual de Desenhos Industriais, o campo Descrição do formulário só deve ser usado para incluir informações necessárias à compreensão das figuras do desenho industrial. As informações inseridas neste campo no pedido que não cumpriam com a finalidade pretendida foram excluídas de ofício.



BR302025003487-6

Concessão de registro

Código de despacho: 158

Titular: INSTITUTO FEDERAL DE EDUCAÇÃO, CIÊNCIA E TECNOLOGIA DE PERNAMBUCO [BR/PE]

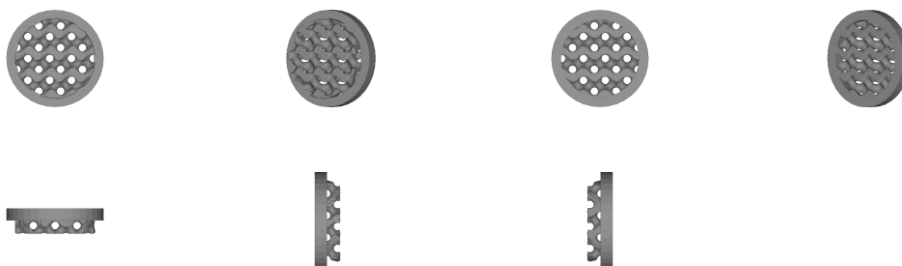
Autor: KARLA DE MORAIS SILVA[BR], JOSE ANGELO PEIXOTO DA COSTA[BR] e FREDERICO DUARTE DE MENEZES[BR]

Título do registro: Eléttodos

Data de depósito: 04/06/2025

Classificação: 13-03

Detalhes do despacho: De acordo com o item 3.5.2 do Manual de Desenhos Industriais, o campo Descrição do formulário só deve ser usado para incluir informações necessárias à compreensão das figuras do desenho industrial. As informações inseridas neste campo no pedido que não cumpriam com a finalidade pretendida foram excluídas de ofício.



BR302025003510-4

Concessão de registro

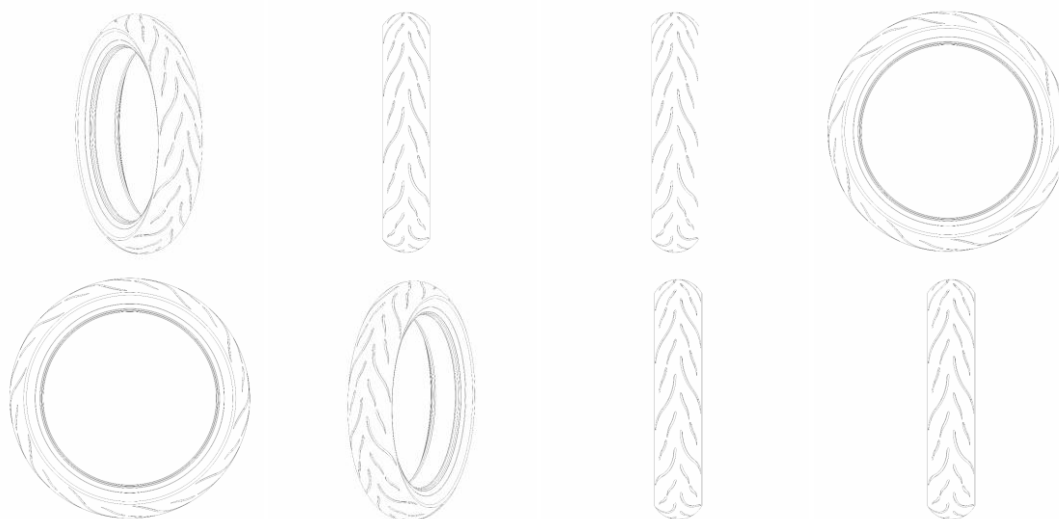
Código de despacho: 158

Titular: MAGGION INDUSTRIAS DE PNEUS E MAQUINAS LTDA [BR/SP]

Autor: LÍGIA MAGGION DAMBRAUSKAS[BR]

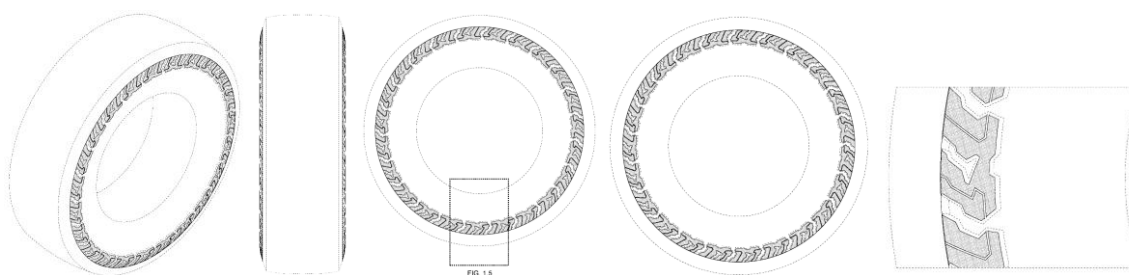


Título do registro: PNEU
 Data de depósito: 05/06/2025
 Classificação: 12-15
 Procurador: AG MOREIRA MARCAS E PATENTES LTDA
 Detalhes do despacho: Considerando-se o item 5.3 do Manual e com base na Nota Técnica nº 01/2024 do CPAPD, foram feitas as seguintes alterações: [1] excluída a expressão "Configuração aplicada a/em" do título do pedido e do relatório descritivo;



BR302025003526-0

Concessão de registro
 Código de despacho: 158
Titular: BRIDGESTONE AMERICAS TIRE OPERATIONS, LLC [US]
 Autor: DAVID E. SCHULTZ[US], KEITH A. DUMIGAN[US] e JASON SHARRATT[US]
 Título do registro: Pneumáticos
 Data de depósito: 05/06/2025
 Prioridade unionista: 29/977,686 10/12/2024 US
 Classificação: 12-15
 Procurador: MMV Agentes da Propriedade Industrial Ltda.



BR302025003528-7

Concessão de registro
 Código de despacho: 158
Titular: RICARDO GUIMARÃES TOSSIGE [BR/MG]
 Autor: RICARDO GUIMARÃES TOSSIGE[BR]
 Título do registro: Espreguiçadeira
 Data de depósito: 05/06/2025
 Classificação: 06-01
 Procurador: RAMOS E ASSOCIADOS LTDA
 Detalhes do despacho: Considerando-se o item 5.3 do Manual e com base na Nota Técnica nº 01/2024 do CPAPD, foram feitas as seguintes alterações: [1] incluída variação decorrente da maneira de uso do objeto; [2] adequação da numeração das figuras; [3] adequação do relatório descritivo e da reivindicação.





BR302025003531-7

Concessão de registro

Código de despacho: 158

Titular: NONINO INDÚSTRIA E COMÉRCIO DE IMPLEMENTOS AGRÍCOLAS LIMITADA [BR/SP]

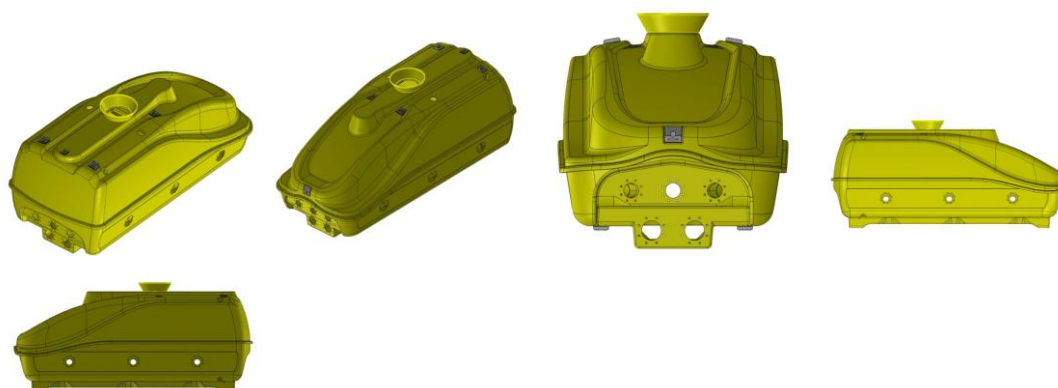
Autor: MAURO SÉRGIO NONINO[BR]

Título do registro: Máquinas agrícolas

Data de depósito: 05/06/2025

Classificação: 15-03

Procurador: Ednilson Marcos da Silva



BR302025003538-4

Concessão de registro

Código de despacho: 158

Titular: GTM TECNOLOGIA EM EQUIP. DE PODA LTDA [BR/SP]

Autor: LUIZ FERNANDO RUFO[BR]

Título do registro: PODADEIRA

Data de depósito: 06/06/2025

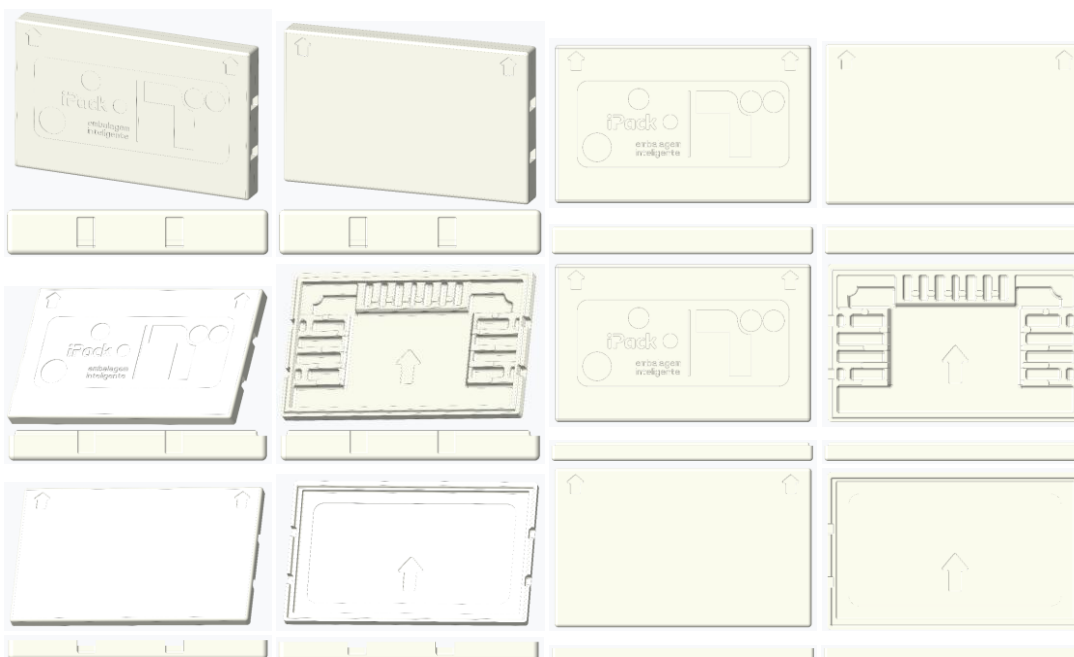
Classificação: 15-03

Procurador: Jorge Roberto Innocência da Costa



BR302025003908-8

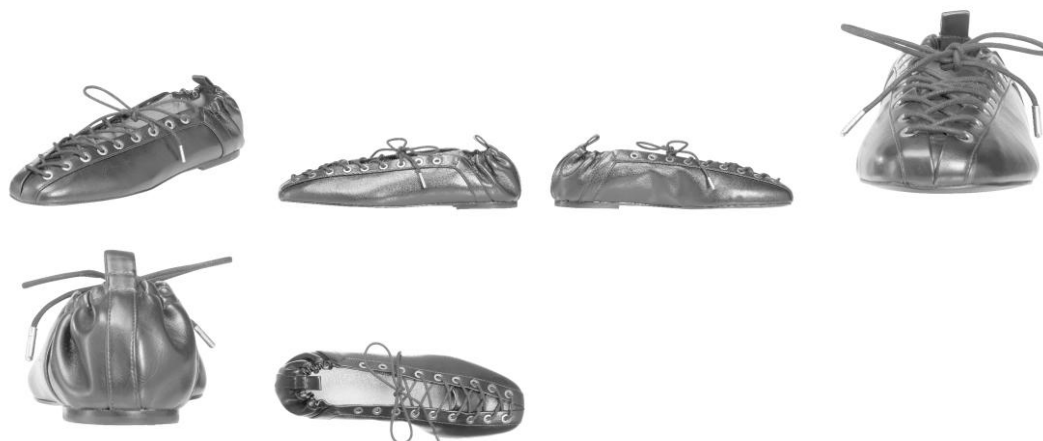
Concessão de registro
 Código de despacho: 158
Titular: TERMOTÉCNICA LTDA. [BR/SC]
 Autor: ALBANO SCHMIDT[BR]
 Título do registro: Caixas [embalagem]
 Data de depósito: 23/06/2025
 Classificação: 09-03
 Procurador: Montaury Pimenta, Machado & Vieira de Mello Advogados



BR302025004316-6

Concessão de registro
 Código de despacho: 158
Titular: GANNI A/S [DK]
 Autor: EMMELIE KARLSTRÖM[SE]
 Título do registro: CALÇADO
 Data de depósito: 11/07/2025
 Prioridade unionista: 015100890-0001 30/04/2025 EM
 Classificação: 02-04
 Procurador: Guerra Advogados Associados





BR302025004426-0

Concessão de registro

Código de despacho: 158

Titular: CRIANDO BRINQUEDOS LTDA [BR/DF]

Autor: FELIPE ALVES FREITAS[BR]

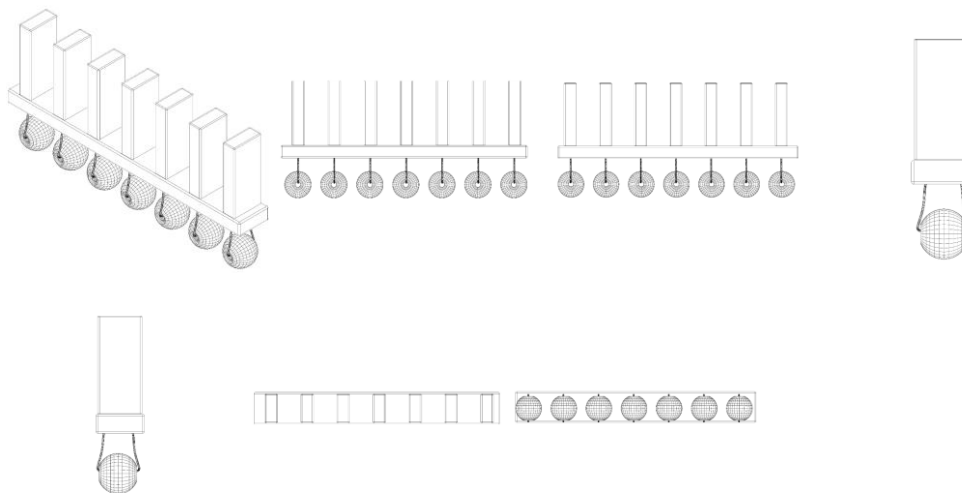
Título do registro: BRINQUEDO EFEITO DOMINÓ

Data de depósito: 15/07/2025

Classificação: 21-01

Procurador: Ângelo Tadeu Baptista

Detalhes do despacho: Em atenção ao item 5.3.1.1.b do Manual de Desenhos Industriais, foi feita adequação de ofício do título do pedido: foi excluído o termo que indica a descrição de forma do produto; foi acrescentado o termo "Brinquedo" ao título para melhor identificar o produto para o qual foi reivindicado o desenho industrial. Além disso, a "Descrição" foi excluída de ofício, conforme a Nota Técnica INPI/CPAPD nº 01/2024. De acordo com o item 3.5.2 do Manual de Desenhos Industriais, o campo "Descrição" do formulário deve ser usado para incluir informações necessárias à compreensão das figuras do desenho industrial.



BR302025004432-4

Concessão de registro

Código de despacho: 158

Titular: CRIANDO BRINQUEDOS LTDA [BR/DF]

Autor: FELIPE ALVES FREITAS[BR]

Título do registro: PAINEL SENSORIAL

Data de depósito: 15/07/2025

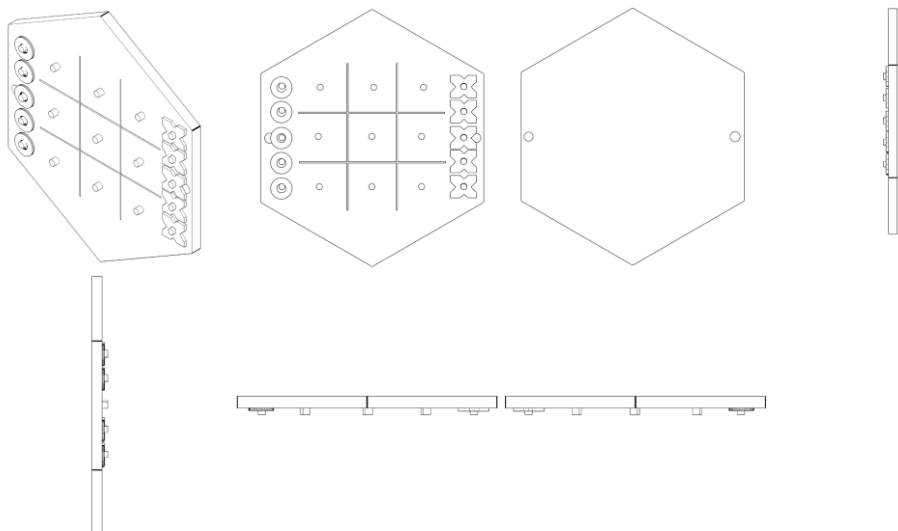
Classificação: 21-01

Procurador: Ângelo Tadeu Baptista

Detalhes do despacho: Em atenção ao item 5.3.1.1.b do Manual de Desenhos Industriais, foi excluído de ofício no título do pedido os termos que indicam o modelo do brinquedo. O produto deve ser indicado no título de forma clara e concisa. Além disso, a "Descrição" foi excluída de ofício, conforme a Nota Técnica INPI/CPAPD nº 01/2024. De acordo com o item

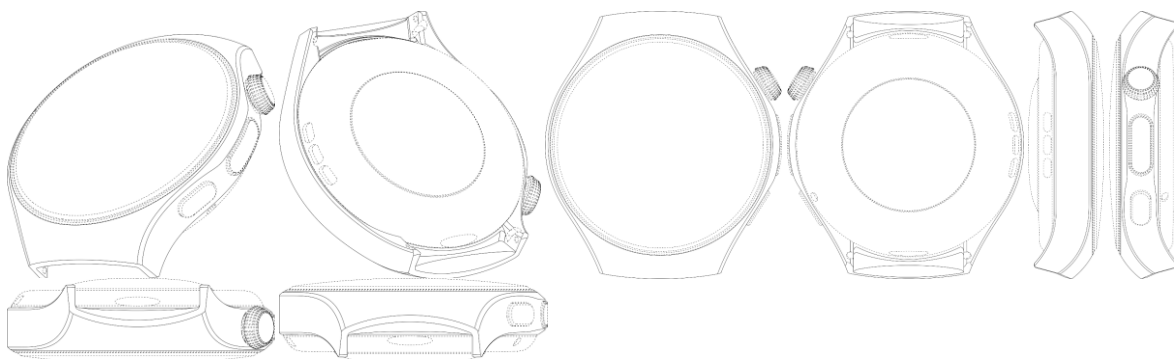


3.5.2 do Manual de Desenhos Industriais, o campo "Descrição" do formulário deve ser usado para incluir informações necessárias à compreensão das figuras do desenho industrial.



BR302025004476-6

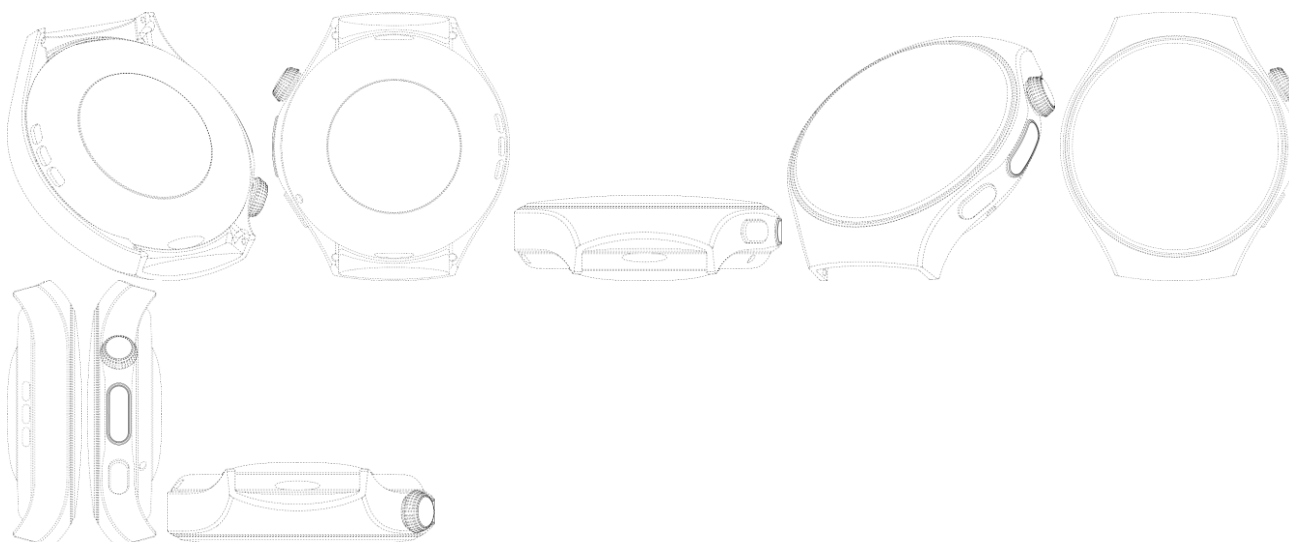
Concessão de registro
 Código de despacho: 158
Titular: HUAWEI TECHNOLOGIES CO., LTD. [CN]
 Autor: CHIEN WEI TANG[CN], THEO MESPLOU[FR] e LETIAN ZHANG[CN]
 Título do registro: CORPO DE RELÓGIO
 Data de depósito: 16/07/2025
 Prioridade unionista: 202530031476.0 17/01/2025 CN
 Classificação: 10-07
 Procurador: Clarke, Modet Propriedade Intelectual Ltda.



BR302025004481-2

Concessão de registro
 Código de despacho: 158
Titular: HUAWEI TECHNOLOGIES CO., LTD. [CN]
 Autor: CHIEN WEI TANG[CN] e LETIAN ZHANG[CN]
 Título do registro: Janela de detecção de relógio
 Data de depósito: 16/07/2025
 Prioridade unionista: 202530031854.5 17/01/2025 CN
 Classificação: 10-07
 Procurador: Clarke, Modet Propriedade Intelectual Ltda.





BR302025004535-5

Concessão de registro

Código de despacho: 158

Titular: GUOBIN LIANG [BR/SP]

Autor: GUOBIN LIANG[CN]

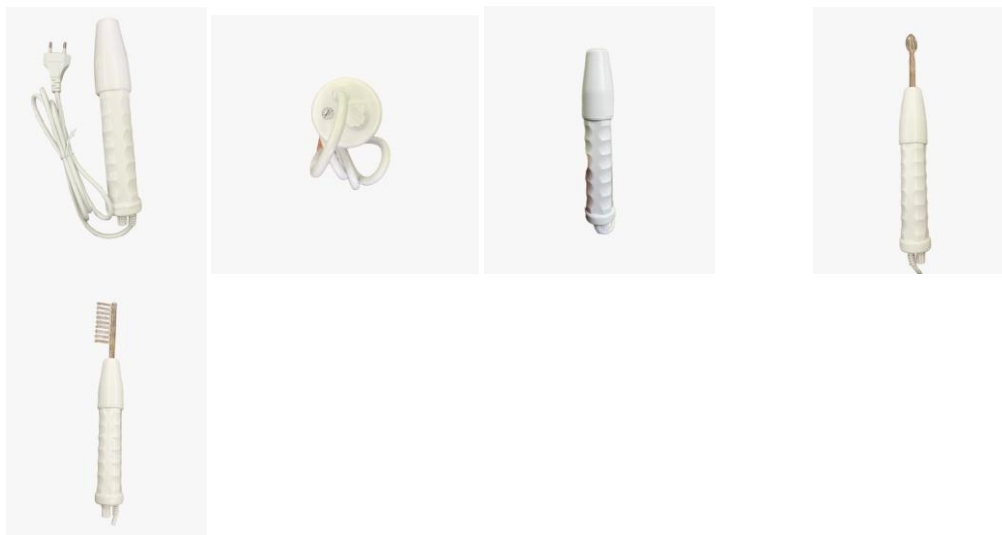
Título do registro: APARELHOS PARA TERMOTERAPIA

Data de depósito: 18/07/2025

Classificação: 24-01

Procurador: RODRIGO MACEDO DOS SANTOS

Detalhes do despacho: De acordo com o Manual de Desenhos Industriais (<http://manualdedi.inpi.gov.br/projects/manual-de-desenho-industrial/wiki>): A. As variações do desenho industrial apresentado não encontravam-se adequadamente identificadas, conforme o item 5.3.3 do Manual. As figuras 1.3 e 1.4 se apresentaram como variações do desenho industrial e, por isso, o INPI as reenumerou para 2.1 e 3.1, respectivamente, e ajustou a a legenda da figura 1.5 para 1.3. B. As informações inseridas no campo de descrição do pedido foram retiradas pelo INPI porque não atendiam à sua finalidade, que é conter apenas informações necessárias à compreensão das figuras do desenho industrial, conforme o item 3.5.2.G do Manual.



BR302025004885-0

Concessão de registro

Código de despacho: 158

Titular: INDÚSTRIAS GRANFINO S/A. [BR/RJ]

Autor: FELIPE COELHO LANTIMANT[BR]

Título do registro: RECIPIENTE

Data de depósito: 31/07/2025

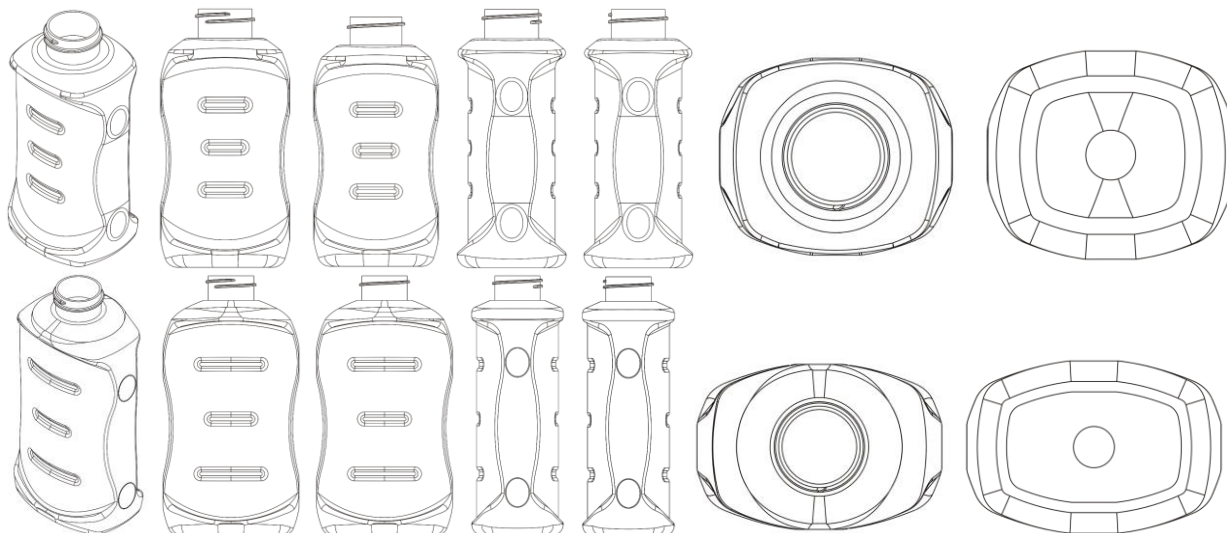
Classificação: 09-01

Procurador: Arnaldo Ferreira da Silva

Detalhes do despacho: De acordo com o Manual de Desenhos Industriais (<http://manualdedi.inpi.gov.br/projects/manual-de-desenho-industrial/wiki>):



de-desenho-industrial/wiki): A. O título apresentado não identificava adequadamente o produto no registro de desenho industrial, conforme o item 5.3.1.1.b do Manual. O INPI procedeu à adequação do título, suprimido os termos indevidos.



BR302025004889-3

Concessão de registro

Código de despacho: 158

Titular: LUCIA JANUARIA BORGES FERREIRA DE ANDRADE [BR/SP]

Autor: LUCIA JANUARIA BORGES FERREIRA DE ANDRADE[BR]

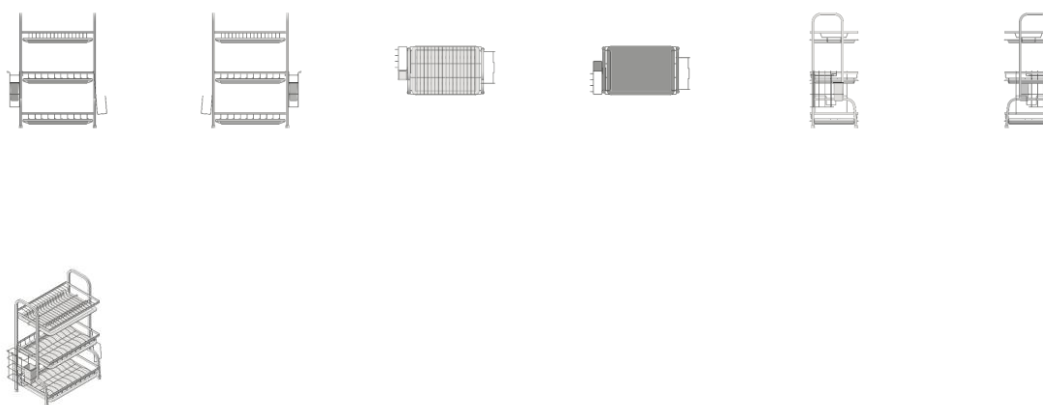
Título do registro: ESCORREDORES DE LOUÇA

Data de depósito: 31/07/2025

Classificação: 07-05

Procurador: Interação Marcas e Patentes Ltda

Detalhes do despacho: De acordo com o Manual de Desenhos Industriais (<http://manualdedi.inpi.gov.br/projects/manual-de-desenho-industrial/wiki>): A. As informações inseridas no campo de descrição do pedido foram retiradas pelo INPI porque não atendiam à sua finalidade, que é conter apenas informações necessárias à compreensão das figuras do desenho industrial, conforme o item 3.5.2.G do Manual.



BR302025004890-7

Concessão de registro

Código de despacho: 158

Titular: LUCIA JANUARIA BORGES FERREIRA DE ANDRADE [BR/SP]

Autor: LUCIA JANUARIA BORGES FERREIRA DE ANDRADE[BR]

Título do registro: ESCORREDORES DE LOUÇA

Data de depósito: 31/07/2025

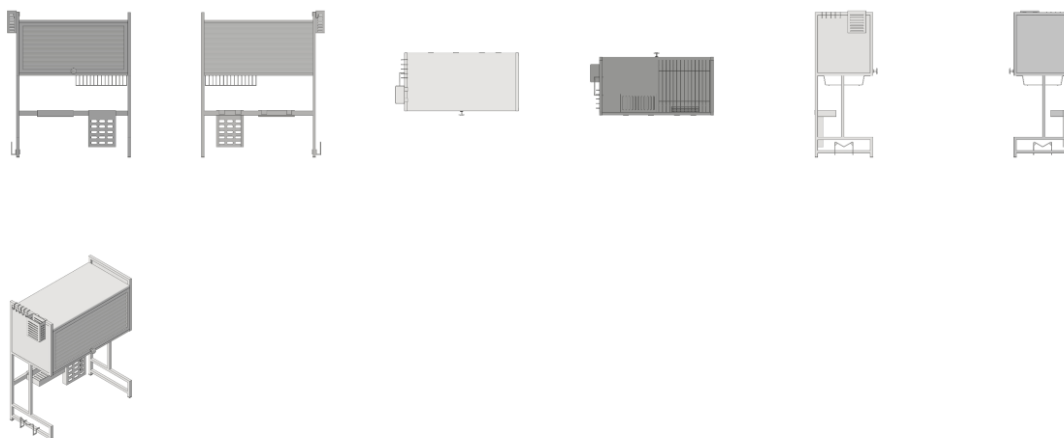
Classificação: 07-05

Procurador: Interação Marcas e Patentes Ltda

Detalhes do despacho: De acordo com o Manual de Desenhos Industriais (<http://manualdedi.inpi.gov.br/projects/manual->



de-desenho-industrial/wiki): A. As informações inseridas no campo de descrição do pedido foram retiradas pelo INPI porque não atendiam à sua finalidade, que é conter apenas informações necessárias à compreensão das figuras do desenho industrial, conforme o item 3.5.2.G do Manual.



BR302025004891-5

Concessão de registro

Código de despacho: 158

Titular: LUCIA JANUARIA BORGES FERREIRA DE ANDRADE [BR/SP]

Autor: LUCIA JANUARIA BORGES FERREIRA DE ANDRADE[BR]

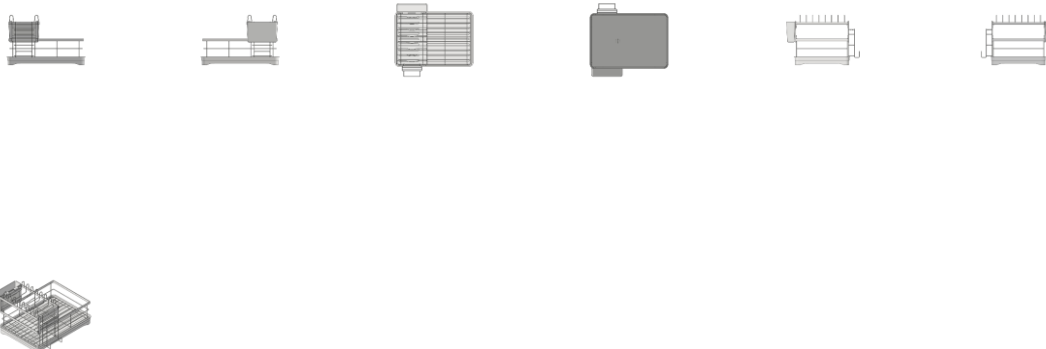
Título do registro: ESCORREDORES DE LOUÇA

Data de depósito: 31/07/2025

Classificação: 07-05

Procurador: Interação Marcas e Patentes Ltda

Detalhes do despacho: De acordo com o Manual de Desenhos Industriais (<http://manualdedi.inpi.gov.br/projects/manual-de-desenho-industrial/wiki>): A. As informações inseridas no campo de descrição do pedido foram retiradas pelo INPI porque não atendiam à sua finalidade, que é conter apenas informações necessárias à compreensão das figuras do desenho industrial, conforme o item 3.5.2.G do Manual.



BR302025004892-3

Concessão de registro

Código de despacho: 158

Titular: LUCIA JANUARIA BORGES FERREIRA DE ANDRADE [BR/SP]

Autor: LUCIA JANUARIA BORGES FERREIRA DE ANDRADE[BR]

Título do registro: Escorredores de louça

Data de depósito: 31/07/2025

Classificação: 07-05

Procurador: Interação Marcas e Patentes Ltda

Detalhes do despacho: De acordo com o Manual de Desenhos Industriais (<http://manualdedi.inpi.gov.br/projects/manual-de-desenho-industrial/wiki>): A. As informações inseridas no campo de descrição do pedido foram retiradas pelo INPI porque não atendiam à sua finalidade, que é conter apenas informações necessárias à compreensão das figuras do desenho industrial, conforme o item 3.5.2.G do Manual.



BR302025004893-1

Concessão de registro

Código de despacho: 158

Titular: SUPER MARKET MÓVEIS LTDA-EPP [BR/MG]

Autor: SALVADOR RODRIGUES DE OLIVEIRA JUNIOR[BR]

Título do registro: ADEGA

Data de depósito: 31/07/2025

Classificação: 06-04 e 20-02

Procurador: VIGGA PROPRIEDADE INTELECTUAL LTDA

Detalhes do despacho: De acordo com o Manual de Desenhos Industriais (<http://manualdedi.inpi.gov.br/projects/manual-de-desenho-industrial/wiki>): A. O título apresentado continha nome comercial, o que não é admitido para fins de identificação do produto no registro de desenho industrial, conforme o item 5.3.1.1.b do Manual. O INPI procedeu à adequação do título para conter apenas a denominação genérica do produto. B. Foi adicionada a classificação de Locarno 06.04, compatível com o objeto reivindicado, conforme o item 5.3.1.1 do Manual.



BR302025004894-0

Concessão de registro

Código de despacho: 158

Titular: SUPER MARKET MÓVEIS LTDA-EPP [BR/MG]

Autor: SALVADOR RODRIGUES DE OLIVEIRA JUNIOR[BR]

Título do registro: BANANEIRO

Data de depósito: 31/07/2025

Classificação: 20-02

Procurador: VIGGA PROPRIEDADE INTELECTUAL LTDA

Detalhes do despacho: De acordo com o Manual de Desenhos Industriais (<http://manualdedi.inpi.gov.br/projects/manual-de-desenho-industrial/wiki>): A. O título apresentado continha nome comercial, o que não é admitido para fins de identificação do produto no registro de desenho industrial, conforme o item 5.3.1.1.b do Manual. O INPI procedeu à adequação do título para conter apenas a denominação genérica do produto.





BR302025004895-8

Concessão de registro
 Código de despacho: 158
Títular: SUPER MARKET MÓVEIS LTDA-EPP [BR/MG]
 Autor: SALVADOR RODRIGUES DE OLIVEIRA JUNIOR[BR]
 Título do registro: EXPOSITOR
 Data de depósito: 31/07/2025
 Classificação: 20-02
 Procurador: VIGGA PROPRIEDADE INTELECTUAL LTDA
 Detalhes do despacho: De acordo com o Manual de Desenhos Industriais (<http://manualdedi.inpi.gov.br/projects/manual-de-desenho-industrial/wiki>): A. O título apresentado continha nome comercial, o que não é admitido para fins de identificação do produto no registro de desenho industrial, conforme o item 5.3.1.1.b do Manual. O INPI procedeu à adequação do título para conter apenas a denominação genérica do produto.



BR302025004896-6

Concessão de registro
 Código de despacho: 158
Títular: SUPER MARKET MÓVEIS LTDA-EPP [BR/MG]
 Autor: SALVADOR RODRIGUES DE OLIVEIRA JUNIOR[BR]
 Título do registro: EXPOSITOR
 Data de depósito: 31/07/2025
 Classificação: 20-02
 Procurador: VIGGA PROPRIEDADE INTELECTUAL LTDA
 Detalhes do despacho: De acordo com o Manual de Desenhos Industriais (<http://manualdedi.inpi.gov.br/projects/manual-de-desenho-industrial/wiki>): A. O título apresentado continha nome comercial, o que não é admitido para fins de identificação do produto no registro de desenho industrial, conforme o item 5.3.1.1.b do Manual. O INPI procedeu à adequação do título para conter apenas a denominação genérica do produto.



BR302025004924-5

Concessão de registro
 Código de despacho: 158
Títular: PAULINE SANTIAGO [BR/MA]
 Autor: PAULINE SANTIAGO[BR] e IZABELLY SILVA FRIEDRICH[BR]



Título do registro: JOGOS DE TABULEIRO

Data de depósito: 31/07/2025

Classificação: 21-01

Procurador: Izabelly Silva Friedrich

Detalhes do despacho: Com base no item 3.5.2 do Manual de Desenhos Industriais instituído pela Portaria INPI/PR nº 36/2023, o campo Descrição do formulário só deve ser usado para incluir informações necessárias à compreensão das figuras do desenho industrial. Devido ao não cumprimento dessa finalidade, considerando-se o item 5.3 do Manual, as informações inseridas neste campo foram excluídas de ofício.



BR302025004925-3

Concessão de registro

Código de despacho: 158

Titular: KLEBER RODRIGO BORDINHON DO PRADO LTDA [BR/SP]

Autor: KLEBER RODRIGO BORDINHON DO PRADO[BR]

Título do registro: BANQUETA

Data de depósito: 31/07/2025

Classificação: 06-01

Procurador: Vilage Marcas e Patentes Ltda



BR302025004926-1

Concessão de registro

Código de despacho: 158

Titular: KLEBER RODRIGO BORDINHON DO PRADO LTDA [BR/SP]

Autor: KLEBER RODRIGO BORDINHON DO PRADO[BR]

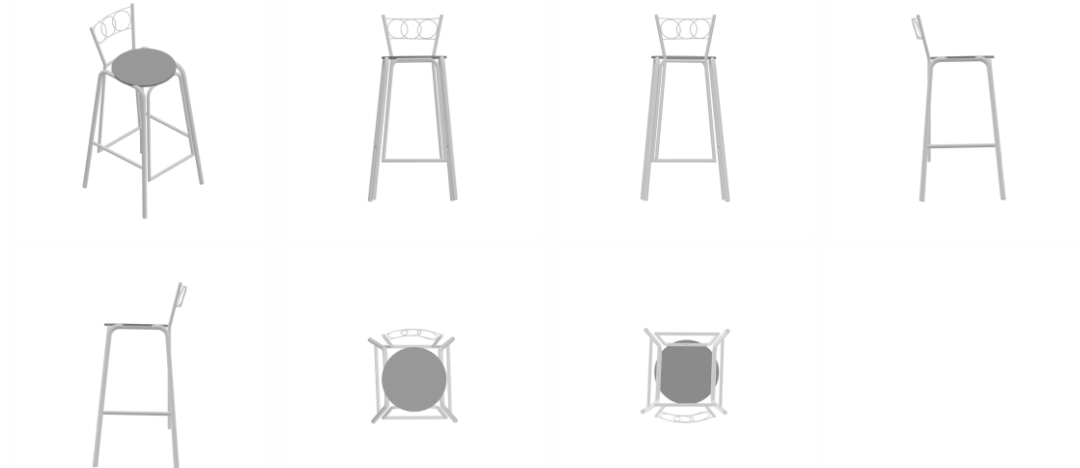
Título do registro: BANQUETA

Data de depósito: 31/07/2025

Classificação: 06-01

Procurador: Vilage Marcas e Patentes Ltda

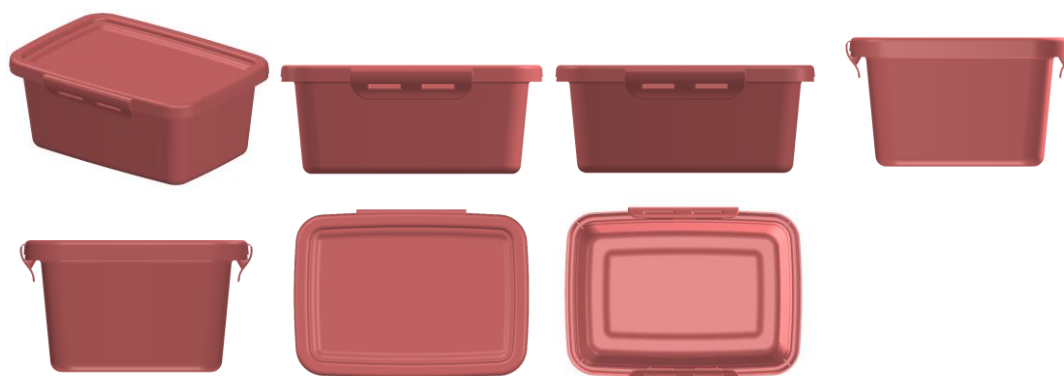




BR302025004934-2

Concessão de registro
 Código de despacho: 158
Titular: GUSTAVO DOS SANTOS GODOY [BR/SP]
 Autor: GUSTAVO DOS SANTOS GODOY[BR]
 Título do registro: POTE
 Data de depósito: 01/08/2025
 Classificação: 09-01
 Procurador: Icamp Marcas e Patentes Ltda

Detalhes do despacho: Em atenção ao item 5.3.1.1.b do Manual, foi excluído de ofício do título do pedido a expressão “Configuração aplicada em”. O título deve indicar de forma clara e concisa o produto a ser reivindicado. Além disso, a “Descrição” foi excluída de ofício, conforme a Nota Técnica INPI/CPAPD nº 01/2024. De acordo com o item 3.5.2 do Manual de Desenhos Industriais, o campo “Descrição” do formulário deve ser usado para incluir informações necessárias à compreensão das figuras do desenho industrial.

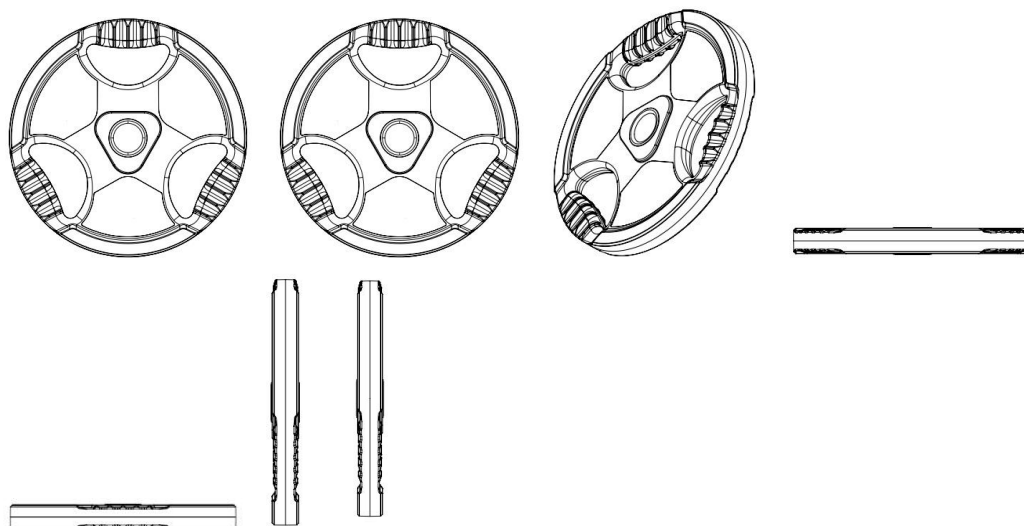


BR302025004936-9

Concessão de registro
 Código de despacho: 158
Titular: COMPANHIA DE PESO IND E COM LTDA. [BR/MG]
 Autor: LUCAS SALOME GONCALVES[BR]
 Título do registro: Aparelhos para ginástica
 Data de depósito: 01/08/2025
 Classificação: 21-02
 Procurador: LEONARDO VINICIOS DE SOUZA

Detalhes do despacho: A “Descrição” foi excluída de ofício, conforme a Nota Técnica INPI/CPAPD nº 01/2024. De acordo com o item 3.5.2 do Manual de Desenhos Industriais, o campo “Descrição” do formulário deve ser usado para incluir informações necessárias à compreensão das figuras do desenho industrial.





BR302025004944-0

Concessão de registro

Código de despacho: 158

Titular: LPROLIM ARTIGOS ESPORTIVOS LTDA ME [BR/SP]

Autor: LUIS PAULO ROLIM DO NASCIMENTO FERREIRA[BR]

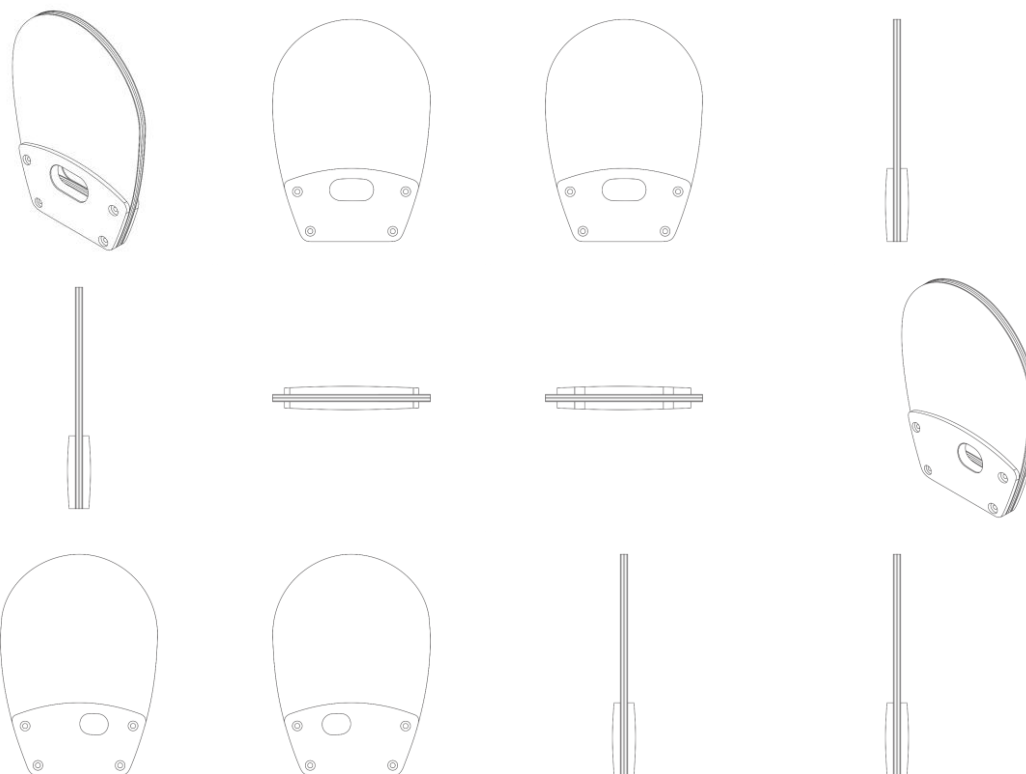
Título do registro: Raquetes para jogos

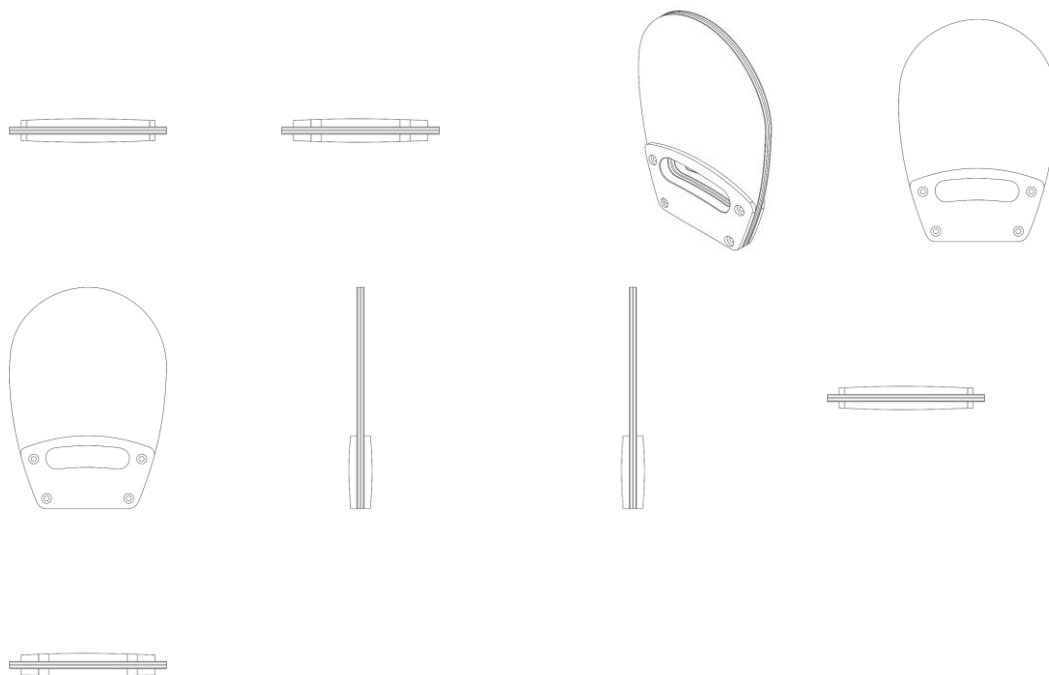
Data de depósito: 01/08/2025

Classificação: 21-02

Procurador: Somarca Assessoria Empresarial S/C Ltda.

Detalhes do despacho: A "Descrição" foi excluída de ofício, conforme a Nota Técnica INPI/CPAPD nº 01/2024. De acordo com o item 3.5.2 do Manual de Desenhos Industriais, o campo "Descrição" do formulário deve ser usado para incluir informações necessárias à compreensão das figuras do desenho industrial.





BR302025004952-0

Concessão de registro

Código de despacho: 158

Titular: WMG COMERCIO DE PECAS LTDA [BR/MG]

Autor: VOLMIR ARANDA MACHADO[BR]

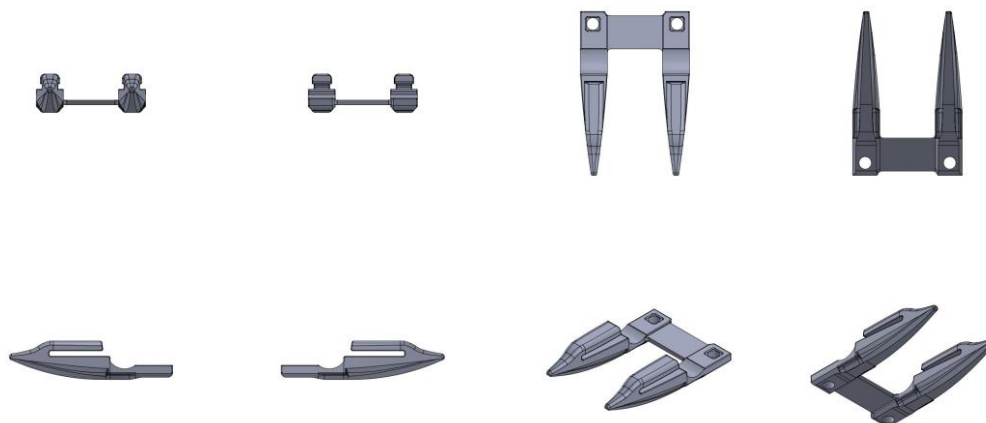
Título do registro: Máquinas agrícolas

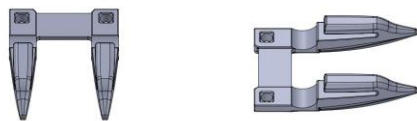
Data de depósito: 01/08/2025

Classificação: 15-03

Procurador: Everton Luis Rossin

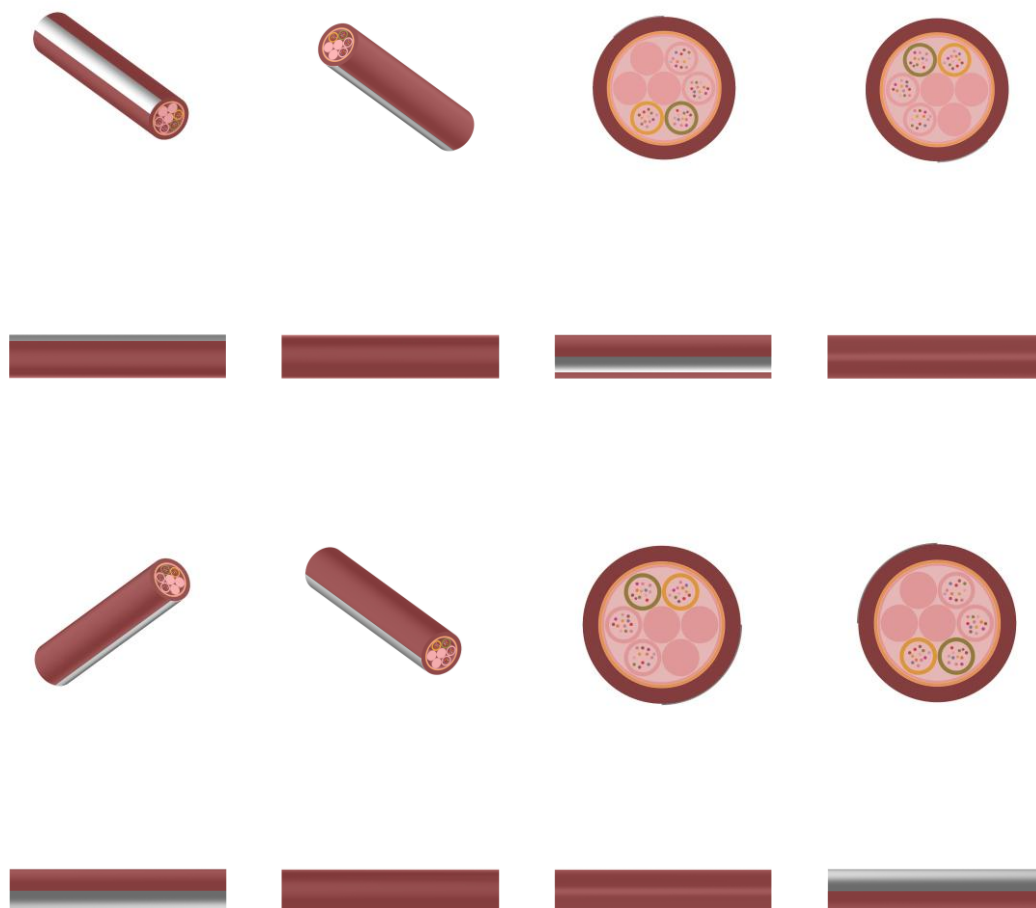
Detalhes do despacho: A "Descrição" foi excluída de ofício, conforme a Nota Técnica INPI/CPAD nº 01/2024. De acordo com o item 3.5.2 do Manual de Desenhos Industriais, o campo "Descrição" do formulário deve ser usado para incluir informações necessárias à compreensão das figuras do desenho industrial.

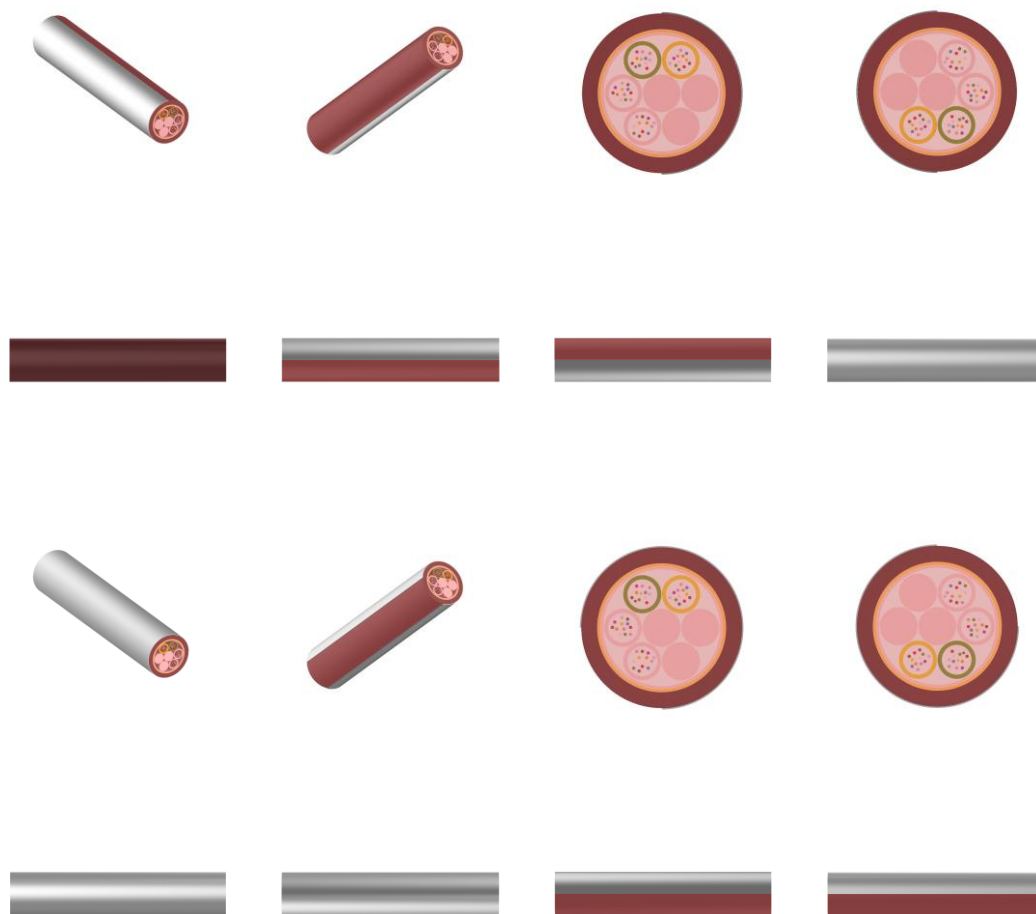




BR302025004959-8

Concessão de registro
 Código de despacho: 158
Titular: SUMEC MACHINERY AND ELECTRIC CO., LTD. [CN]
 Autor: CHEN CHAO[CN], TANG BE[CN] e YE XUBO[CN]
 Título do registro: CABOS ELÉTRICOS
 Data de depósito: 01/08/2025
 Prioridade unionista: 202530312689.0 30/05/2025 CN
 Classificação: 13-03
 Procurador: José Carlos Ferreira





BR302025004962-8

Concessão de registro

Código de despacho: 158

Titular: ROSA MARIA SARTORI GUERRA 02742121960 [BR/PR]

Autor: ROSA MARIA SARTORI GUERRA[BR]

Título do registro: ESCULTURAS

Data de depósito: 01/08/2025

Classificação: 11-02

Procurador: THAIS REGIANE ZANELLA

Detalhes do despacho: De acordo com o Manual de Desenhos Industriais (<http://manualdedi.inpi.gov.br/projects/manual-de-desenho-industrial/wiki>): A. As informações inseridas no campo de descrição do pedido foram retiradas pelo INPI porque não atendiam à sua finalidade, que é conter apenas informações necessárias à compreensão das figuras do desenho industrial, conforme o item 3.5.2.G do Manual.



BR302025004963-6

Concessão de registro

Código de despacho: 158



Titular: J S DE OLIVEIRA - INDÚSTRIA E COMERCIO DE INOX LTDA ME [BR/PR]

Autor: JEFFERSON SILVA DE OLIVEIRA[BR]

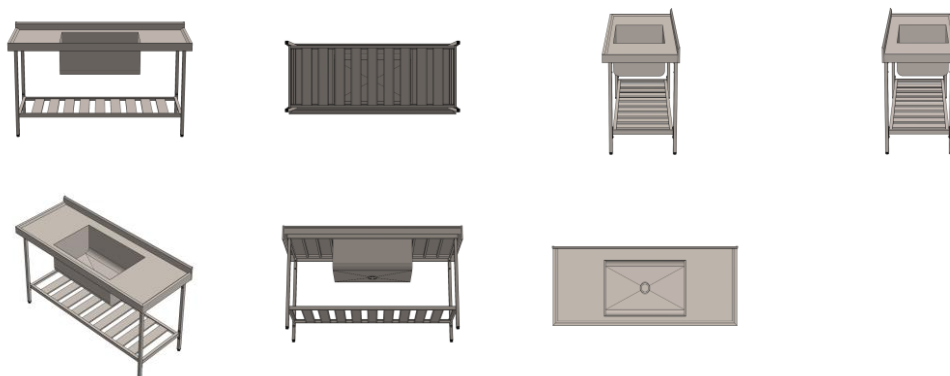
Título do registro: MESAS

Data de depósito: 01/08/2025

Classificação: 06-03

Procurador: GGP Marcas e Patentes LTDA - ME

Detalhes do despacho: De acordo com o Manual de Desenhos Industriais (<http://manualdedi.inpi.gov.br/projects/manual-de-desenho-industrial/wiki>): A. Foram identificadas inconsistências nas legendas das figuras apresentadas, que impediam a correta identificação das vistas do desenho industrial, conforme os itens 5.3 e 5.3.1.1 do Manual. O INPI alterou as legendas para se adequarem às vistas representadas. B. As informações inseridas no campo de descrição do pedido foram retiradas pelo INPI porque não atendiam à sua finalidade, que é conter apenas informações necessárias à compreensão das figuras do desenho industrial, conforme o item 3.5.2.G do Manual.



BR302025004965-2

Concessão de registro

Código de despacho: 158

Titular: J S DE OLIVEIRA - INDÚSTRIA E COMERCIO DE INOX LTDA ME [BR/PR]

Autor: JEFFERSON SILVA DE OLIVEIRA[BR]

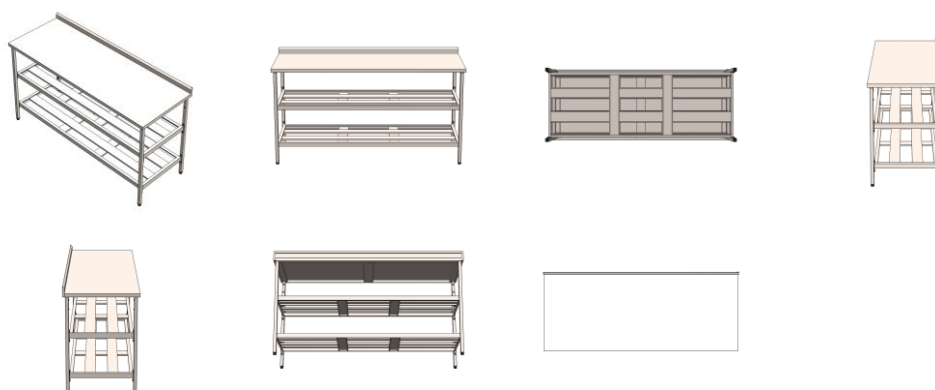
Título do registro: MESAS

Data de depósito: 01/08/2025

Classificação: 06-03

Procurador: GGP Marcas e Patentes LTDA - ME

Detalhes do despacho: De acordo com o Manual de Desenhos Industriais (<http://manualdedi.inpi.gov.br/projects/manual-de-desenho-industrial/wiki>): A. As informações inseridas no campo de descrição do pedido foram retiradas pelo INPI porque não atendiam à sua finalidade, que é conter apenas informações necessárias à compreensão das figuras do desenho industrial, conforme o item 3.5.2.G do Manual. B. Foram identificadas inconsistências nas legendas das figuras apresentadas, que impediam a correta identificação das vistas do desenho industrial, conforme os itens 5.3 e 5.3.1.1 do Manual. O INPI alterou as legendas para adequá-las às representações.



BR302025004966-0

Concessão de registro

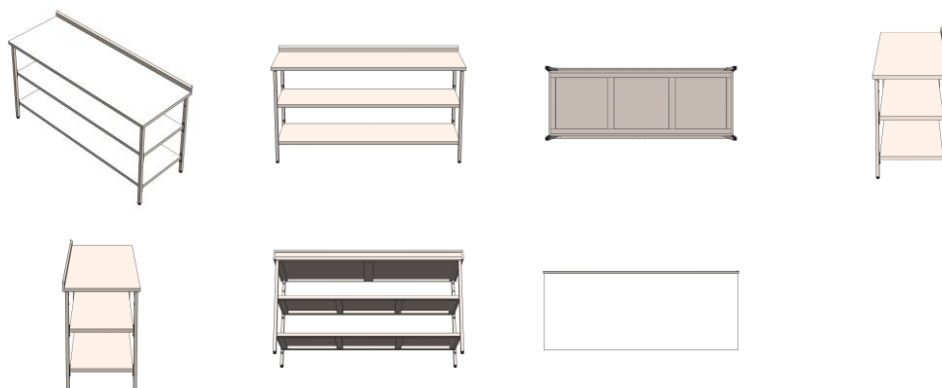
Código de despacho: 158

Titular: J S DE OLIVEIRA - INDÚSTRIA E COMERCIO DE INOX LTDA ME [BR/PR]

Autor: JEFFERSON SILVA DE OLIVEIRA[BR]

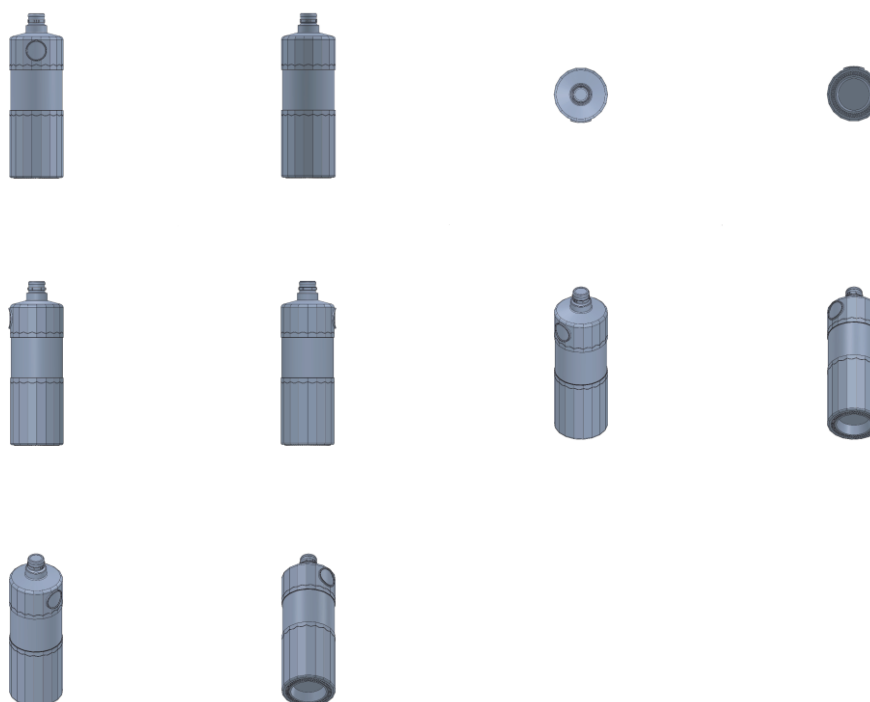


Título do registro: MESAS
 Data de depósito: 01/08/2025
 Classificação: 06-03
 Procurador: GGP Marcas e Patentes LTDA - ME
 Detalhes do despacho: De acordo com o Manual de Desenhos Industriais (<http://manualdedi.inpi.gov.br/projects/manual-de-desenho-industrial/wiki>): A. As informações inseridas no campo de descrição do pedido foram retiradas pelo INPI porque não atendiam à sua finalidade, que é conter apenas informações necessárias à compreensão das figuras do desenho industrial, conforme o item 3.5.2.G do Manual. B. Foram identificadas inconsistências nas legendas das figuras apresentadas, que impediam a correta identificação das vistas do desenho industrial, conforme os itens 5.3 e 5.3.1.1 do Manual. O INPI alterou as legendas para adequá-las às representações.



BR302025004968-7

Concessão de registro
 Código de despacho: 158
Titular: T.G. COELHO INDUSTRIA E COMERCIO LTDA [BR/MG]
 Autor: THIAGO GROSSI COELHO[BR]
 Título do registro: GARRAFAS PARA BEBIDA
 Data de depósito: 01/08/2025
 Classificação: 09-01
 Procurador: Scuderia Marcas e Patentes LTDA



BR302025004969-5

Concessão de registro

Código de despacho: 158

Titular: J S DE OLIVEIRA - INDÚSTRIA E COMERCIO DE INOX LTDA ME [BR/PR]

Autor: JEFFERSON SILVA DE OLIVEIRA[BR]

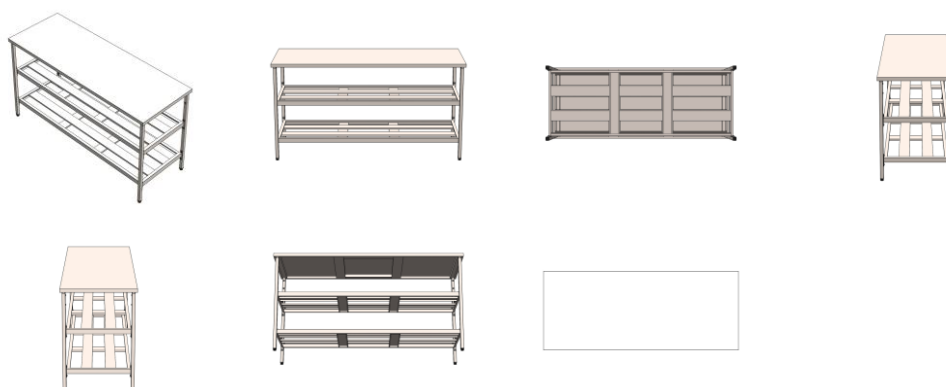
Título do registro: MESAS

Data de depósito: 01/08/2025

Classificação: 06-03

Procurador: GGP Marcas e Patentes LTDA - ME

Detalhes do despacho: De acordo com o Manual de Desenhos Industriais (<http://manualdedi.inpi.gov.br/projects/manual-de-desenho-industrial/wiki>): A. As informações inseridas no campo de descrição do pedido foram retiradas pelo INPI porque não atendiam à sua finalidade, que é conter apenas informações necessárias à compreensão das figuras do desenho industrial, conforme o item 3.5.2.G do Manual. B. Foram identificadas inconsistências nas legendas das figuras apresentadas, que impediam a correta identificação das vistas do desenho industrial, conforme os itens 5.3 e 5.3.1.1 do Manual. O INPI alterou as legendas para adequá-las às representações.



BR302025004978-4

Concessão de registro

Código de despacho: 158

Titular: ALEXANDRE FERNANDES MARTINS [BR/SP]

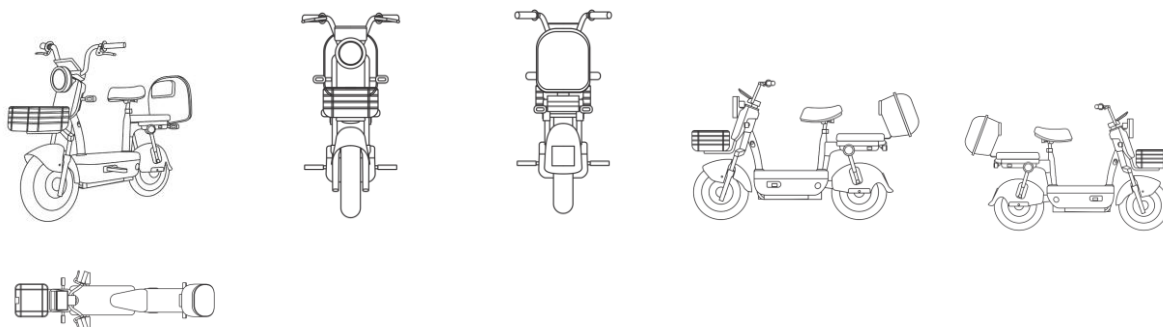
Autor: ALEXANDRE FERNANDES MARTINS[BR]

Título do registro: SCOOTER ELÉTRICA

Data de depósito: 01/08/2025

Classificação: 12-11

Procurador: Jatyr Ranzolin Junior



BR302025004979-2

Concessão de registro

Código de despacho: 158

Titular: ALEXANDRE FERNANDES MARTINS [BR/SP]

Autor: ALEXANDRE FERNANDES MARTINS[BR]

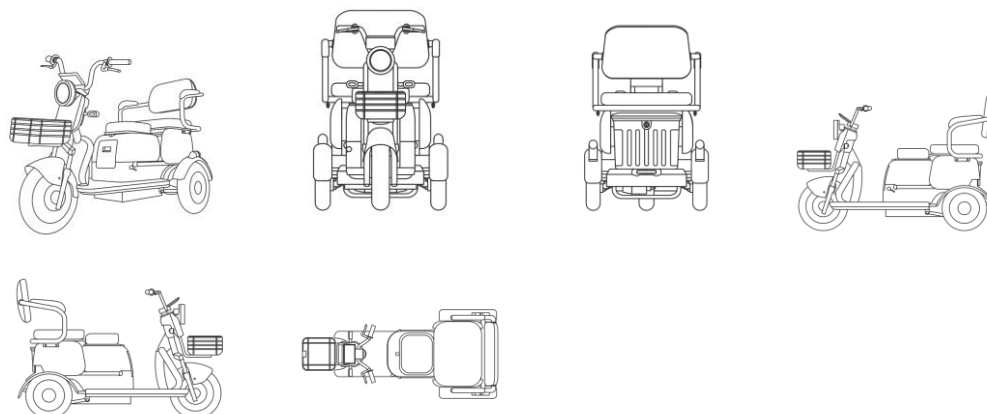
Título do registro: TRICICLO ELETRICO

Data de depósito: 01/08/2025

Classificação: 12-11

Procurador: Jatyr Ranzolin Junior





BR302025004981-4

Concessão de registro

Código de despacho: 158

Titular: IRMAOS TRAINOTTI LTDA [BR/SC]

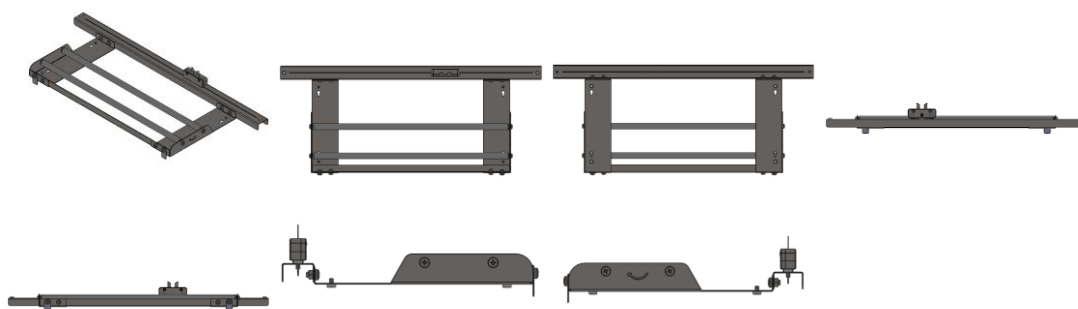
Autor: RAFAEL JOSEFF TRAINOTTI[BR] e THIAGO FRANCHESCO TRAINOTTI[BR]

Título do registro: SUPORTE PARA BOBINAS PLÁSTICAS E PAPÉIS

Data de depósito: 02/08/2025

Classificação: 08-08

Procurador: GUILHERME BASSANI



BR302025005024-3

Concessão de registro

Código de despacho: 158

Titular: ROBERTO SUZIN [BR/PR]

Autor: ROBERTO SUZIN[BR]

Título do registro: AVIÕES [AERONAVES]

Data de depósito: 04/08/2025

Classificação: 12-07

Procurador: Everton Luis Rossin





BR302025005026-0

Concessão de registro

Código de despacho: 158

Titular: SUPER MARKET MÓVEIS LTDA-EPP [BR/MG]

Autor: SALVADOR RODRIGUES DE OLIVEIRA JUNIOR[BR]

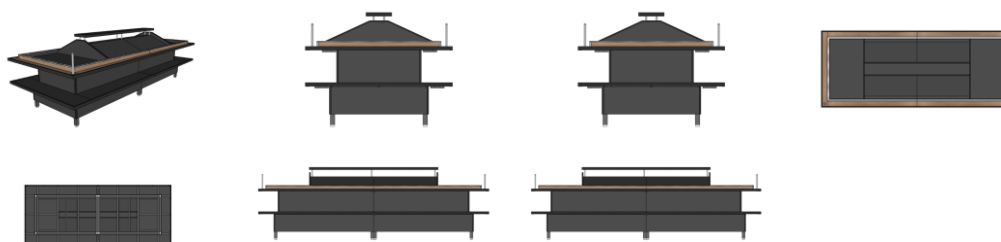
Título do registro: EXPOSITOR HORTIFRUTI

Data de depósito: 04/08/2025

Classificação: 20-02

Procurador: VIGGA PROPRIEDADE INTELECTUAL LTDA

Detalhes do despacho: Com base na Nota Técnica INPI/CPAPD nº 01/2024, e conforme as disposições do Manual de Desenhos Industriais, foi realizada, de ofício, a seguinte alteração: o nome comercial originalmente presente no título foi excluído, tendo em vista o item 5.3.1.1.b do Manual.



BR302025005031-6

Concessão de registro

Código de despacho: 158

Titular: PAPAIZ - UDINESE METAIS INDÚSTRIA E COMERCIO LTDA. [BR/SP]

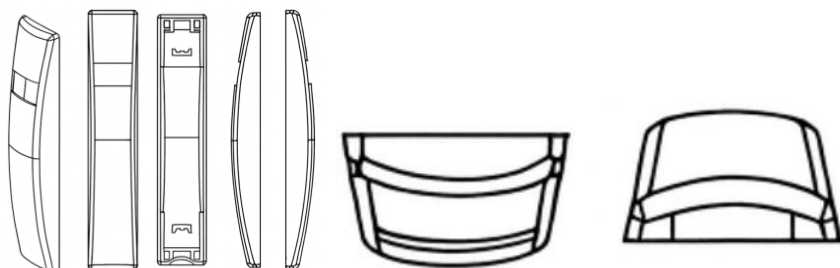
Autor: BRUNO DE SOUZA CARVALHO[BR]

Título do registro: ESPELHO

Data de depósito: 04/08/2025

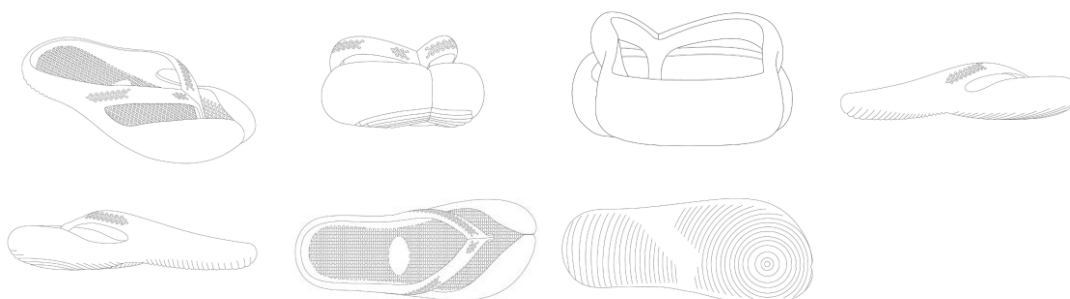
Classificação: 08-06

Procurador: Cruzeiro Newmarc Patentes e Marcas Ltda.



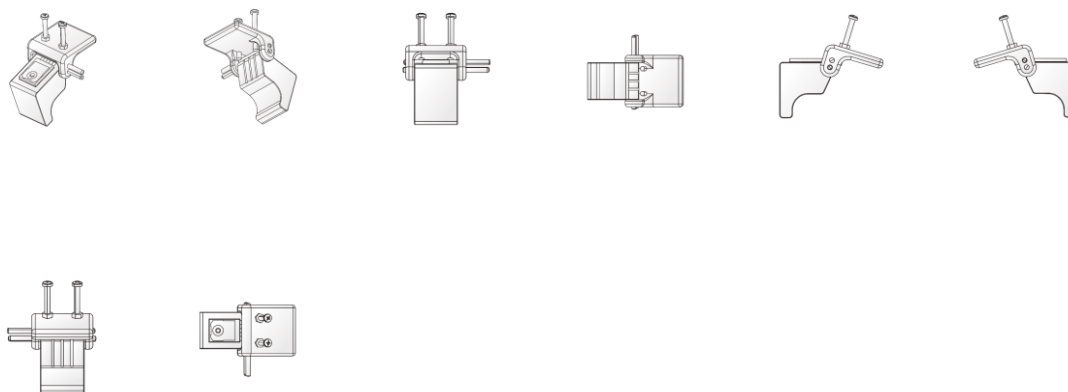
BR302025005032-4

Concessão de registro
 Código de despacho: 158
Titular: ALPARGATAS S.A. [BR/SP]
 Autor: LEONARDO IKESAKI PANARIELLO[BR]
 Título do registro: Calçado
 Data de depósito: 04/08/2025
 Prioridade unionista: 015112348-0001 30/07/2025 EM
 Classificação: 02-04
 Procurador: MURTA GOYANES ADVOGADOS



BR302025005035-9

Concessão de registro
 Código de despacho: 158
Titular: INSTITUTO DE TECNOLOGIA PARA O DESENVOLVIMENTO [BR/PR]
 Autor: HENRIQUE MARIN VAN DER BROOKE CAMPOS[BR], EDWIN AUGUSTO TONOLO[BR], ANDRE DE SOUZA LEONE[BR], ROMULO FRANCISCO LEPINSK LOPES[BR], RICARDO MUZZOLON SCHMAL[BR], CRETAN PIRES DE OLIVEIRA[BR], CARLOS GABRIEL BIANCHIN[BR] e WILLIAM RAFHAEL DA SILVA[BR]
 Título do registro: Dobradeira de semicondutores
 Data de depósito: 04/08/2025
 Classificação: 15-09
 Procurador: RITTER E MORAES PROPRIEDADE INTELECTUAL S/S



BR302025005071-5

Concessão de registro

Código de despacho: 158

Titular: UNIVERSIDADE FEDERAL DO RIO DE JANEIRO [BR/RJ]

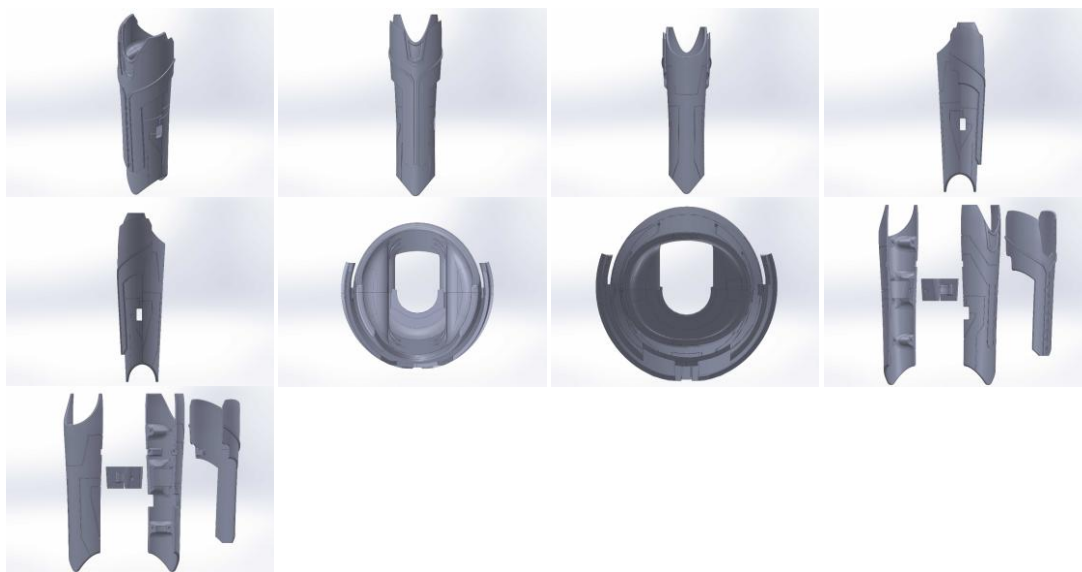
Autor: GABRYEL FERREIRA NOGUEIRA LIMA[BR] e DIOGO PONTES COSTA[BR]

Título do registro: CAPA PARA PRÓTESES DE MEMBROS INFERIORES

Data de depósito: 05/08/2025

Classificação: 24-03

Detalhes do despacho: Com apoio no item 5.3 do Manual de Desenhos Industriais foram feitas as seguintes alterações de ofício: .[1] Com base não texto da Descrição o título foi alterado para CAPA PARA PRÓTESE DE MEMBROS INFERIORES, em atendimento ao item 5.3.1.1 b do Manual, a fim de indicar com clareza o objeto reivindicado. .[2] Classificação: alterada de 14-03 para 14-06, a fim de corresponder ao objeto requerido, conforme item 5.3.1.1 c do Manual. .[3] De acordo com o item 3.5.2 G do Manual o campo DESCRIÇÃO pode ser usado para adicionar informações consideradas necessárias para uma melhor compreensão das FIGURAS do desenho industrial de maneira a esclarecer recursos gráficos utilizados nas figuras ou ainda esclarecer como tais recursos podem influenciar o que é reivindicado nas figuras, além de declarações sobre omissão de vistas. O texto do campo Descrição foi excluído por conter informações que não se enquadram no previsto nos itens 3.5.2.G e 5.3 do Manual.



BR302025005086-3

Concessão de registro

Código de despacho: 158

Titular: ASSOCIACAO PARANAENSE DE CULTURA - APC [BR/PR]

Autor: BEATRIZ LUCI FERNANDES[BR], GISELLE ABAGGE LUZZI[BR] e CARLOS ROBERTO FERNANDES[BR]

Título do registro: ÓRTESE

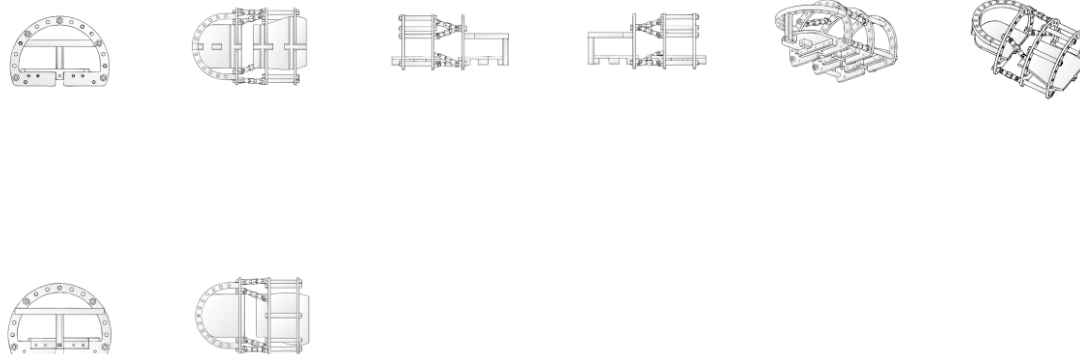
Data de depósito: 05/08/2025

Classificação: 24-04

Procurador: RITTER E MORAES PROPRIEDADE INTELECTUAL S/S

Detalhes do despacho: Com apoio no item 5.3 do Manual de Desenhos Industriais foram feitas as seguintes alterações de ofício: .[1] Título alterado para ORTESE, em atendimento ao item 5.3.1.1 b do Manual, retirando a expressão ARTICULADA, que indica característica técnica. .[2] Classificação: alterada de 24-01 para 24-04, a fim de corresponder ao objeto requerido, conforme item 5.3.1.1 c do Manual.





BR302025005110-0

Concessão de registro

Código de despacho: 158

Titular: UNIVERSIDADE FEDERAL DO RIO DE JANEIRO [BR/RJ]

Autor: DIOGO PONTES COSTA[BR] e GIOVANA VIEIRA FERREIRA[BR]

Título do registro: Padrões de superfície

Data de depósito: 06/08/2025

Classificação: 32-01

Detalhes do despacho: Com apoio no item 5.3 do Manual de Desenhos Industriais as legendas das figuras 1.1 e 2.1 foram alteradas de ofício para VISTA PLANIFICADA a fim de indicar corretamente as vistas que representam.



BR302025005113-4

Concessão de registro

Código de despacho: 158

Titular: COMERCIAL LELONG DO BRASIL [BR/SP]

Autor: WEIJUN LIN[CN]

Título do registro: Misturadores de áudio

Data de depósito: 06/08/2025

Classificação: 14-01

Procurador: Lucas Andriolli Mianuti

Detalhes do despacho: A "Descrição" foi excluída de ofício, conforme a Nota Técnica INPI/CPAPD nº 01/2024. De acordo com o item 3.5.2 do Manual de Desenhos Industriais, o campo "Descrição" do formulário deve ser usado para incluir informações necessárias à compreensão das figuras do desenho industrial.





BR302025005115-0

Concessão de registro

Código de despacho: 158

Titular: COMERCIAL LELONG DO BRASIL [BR/SP]

Autor: WEIJUN LIN[CN]

Título do registro: Misturadores de áudio

Data de depósito: 06/08/2025

Classificação: 14-01

Procurador: Lucas Andriolli Mianuti

Detalhes do despacho: A "Descrição" foi excluída de ofício, conforme a Nota Técnica INPI/CPAPD nº 01/2024. De acordo com o item 3.5.2 do Manual de Desenhos Industriais, o campo "Descrição" do formulário deve ser usado para incluir informações necessárias à compreensão das figuras do desenho industrial.



BR302025005117-7

Concessão de registro

Código de despacho: 158

Titular: MARIANA XAVIER MAIA [BR/MG]

Autor: MARIANA XAVIER MAIA[BR]

Título do registro: Bancos [mobiliário]

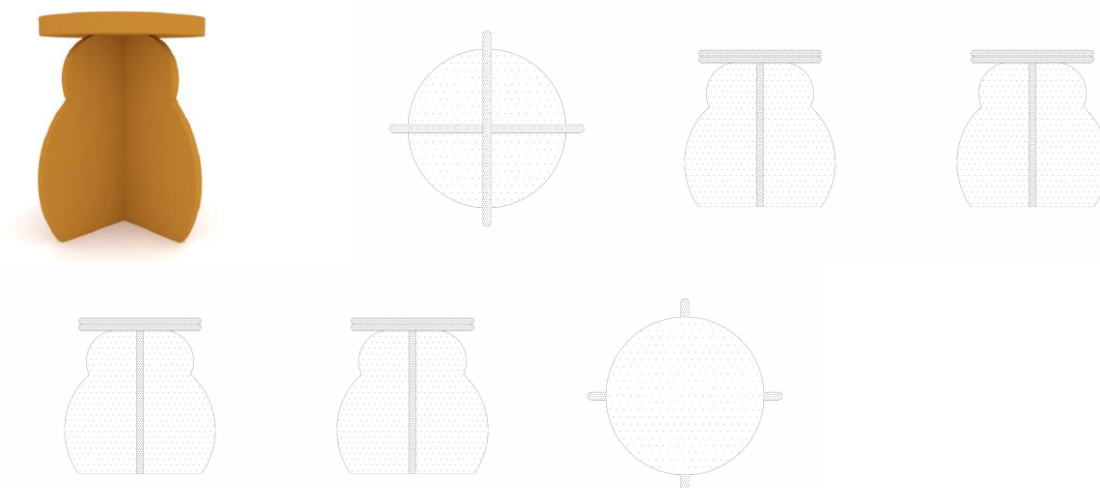
Data de depósito: 06/08/2025

Classificação: 06-01

Procurador: Vicentina Maria de Castro Vasconcelos

Detalhes do despacho: Com base no item 5.3 do Manual de Desenhos Industriais (instituído pela Portaria INPI/PR nº 36/2023 e no Comunicado DIRMA publicado na RPI 2753 de 10 de outubro de 2023) e na Nota Técnica INPI/CPAPD nº 01/2024, foram feitas as seguintes alterações: [1] foi incluída uma Variação (2) composta pelas Figuras 1.2 a 1.7 decorrente da mudança de características visuais do banco (variações nos assentos); [2] adequação da numeração das figuras; [3] adaptação do relatório descritivo e da reivindicação. A "Descrição" foi excluída de ofício, conforme a Nota Técnica INPI/CPAPD nº 01/2024. De acordo com o item 3.5.2 do Manual de Desenhos Industriais, o campo "Descrição" do formulário deve ser usado para incluir informações necessárias à compreensão das figuras do desenho industrial.





BR302025005118-5

Concessão de registro

Código de despacho: 158

Titular: LOVELY POINT PRESENTES LTDA [BR/SP]

Autor: XIAO JING SUN[CN]

Título do registro: Arranhador

Data de depósito: 06/08/2025

Classificação: 06-06

Procurador: Alexandre Bolzani Morello

Detalhes do despacho: A "Descrição" foi excluída de ofício, conforme a Nota Técnica INPI/CPAPD nº 01/2024. De acordo com o item 3.5.2 do Manual de Desenhos Industriais, o campo "Descrição" do formulário deve ser usado para incluir informações necessárias à compreensão das figuras do desenho industrial.



BR302025005120-7

Concessão de registro

Código de despacho: 158

Titular: MARIANA XAVIER MAIA [BR/MG]

Autor: MARIANA XAVIER MAIA[BR]

Título do registro: Bancos [mobiliário]

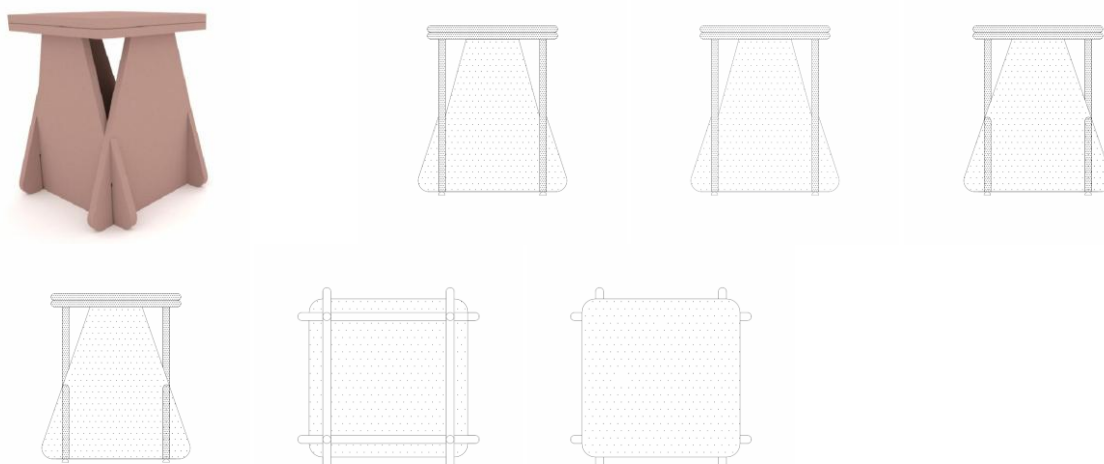
Data de depósito: 06/08/2025

Classificação: 06-01

Procurador: Vicentina Maria de Castro Vasconcelos

Detalhes do despacho: Com base no item 5.3 do Manual de Desenhos Industriais (instituído pela Portaria INPI/PR nº 36/2023 e no Comunicado DIRMA publicado na RPI 2753 de 10 de outubro de 2023) e na Nota Técnica INPI/CPAPD nº 01/2024, foram feitas as seguintes alterações: [1] foi incluída uma Variação (2) composta pelas Figuras 1.2 a 1.7 decorrente da mudança de características visuais do banco (variações nos assentos); [2] adequação da numeração das figuras; [3] adaptação do relatório descritivo e da reivindicação. A "Descrição" foi excluída de ofício, conforme a Nota Técnica INPI/CPAPD nº 01/2024. De acordo com o item 3.5.2 do Manual de Desenhos Industriais, o campo "Descrição" do formulário deve ser usado para incluir informações necessárias à compreensão das figuras do desenho industrial.





BR302025005123-1

Concessão de registro

Código de despacho: 158

Titular: MARIANA XAVIER MAIA [BR/MG]

Autor: MARIANA XAVIER MAIA[BR]

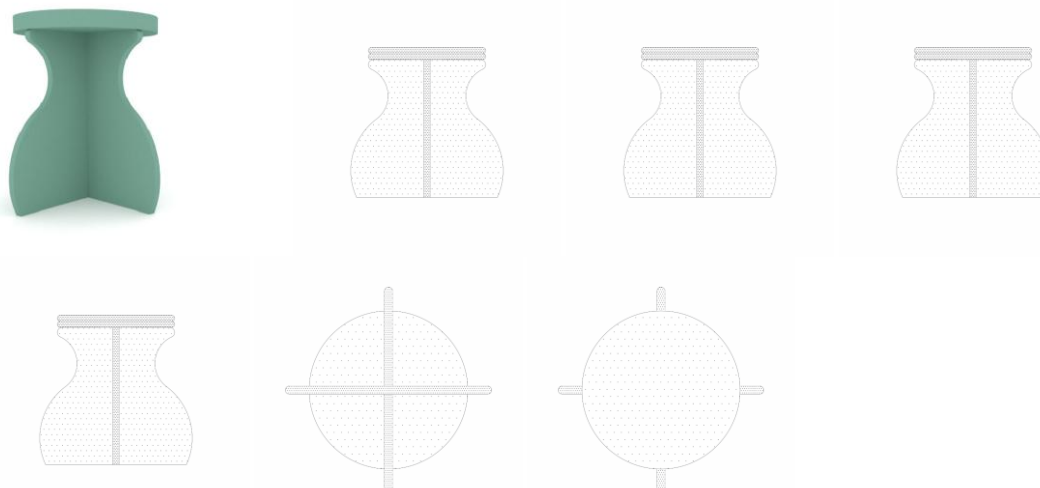
Título do registro: Bancos [mobiliário]

Data de depósito: 06/08/2025

Classificação: 06-01

Procurador: Vicentina Maria de Castro Vasconcelos

Detalhes do despacho: Com base no item 5.3 do Manual de Desenhos Industriais (instituído pela Portaria INPI/PR nº 36/2023 e no Comunicado DIRMA publicado na RPI 2753 de 10 de outubro de 2023) e na Nota Técnica INPI/CPAPD nº 01/2024, foram feitas as seguintes alterações: [1] foi incluída uma Variação (2) composta pelas Figuras 1.2 a 1.7 decorrente da mudança de características visuais do banco (variações nos assentos); [2] adequação da numeração das figuras; [3] adaptação do relatório descritivo e da reivindicação. A "Descrição" foi excluída de ofício, conforme a Nota Técnica INPI/CPAPD nº 01/2024. De acordo com o item 3.5.2 do Manual de Desenhos Industriais, o campo "Descrição" do formulário deve ser usado para incluir informações necessárias à compreensão das figuras do desenho industrial.



BR302025005132-0

Concessão de registro

Código de despacho: 158

Titular: BERTAZZON 3B S.R.L. [IT]

Autor: MICHELE BERTAZZON[IT] e ALESSIO BERTAZZON[IT]

Título do registro: VEÍCULO ELÉTRICO DE IMPACTO

Data de depósito: 06/08/2025

Prioridade unionista: 015092325-0001 10/02/2025 EM e 015092325-0002 10/02/2025 EM

Classificação: 21-03

Procurador: Wilson Pinheiro Jabur





BR302025005133-9

Concessão de registro
 Código de despacho: 158
Titular: MARIO BEARARE NETO [BR/SP]
 Autor: MARIO BEARARE NETO[BR]
 Título do registro: Calçados
 Data de depósito: 06/08/2025
 Classificação: 02-04
 Procurador: BEERRE ASSESSORIA EMPRESARIAL LTDA
 Detalhes do despacho: A "Descrição" foi excluída de ofício, conforme a Nota Técnica INPI/CPAPD nº 01/2024. De acordo com o item 3.5.2 do Manual de Desenhos Industriais, o campo "Descrição" do formulário deve ser usado para incluir informações necessárias à compreensão das figuras do desenho industrial.



BR302025005134-7

Concessão de registro
 Código de despacho: 158
Titular: LUXOTTICA S.R.L. [IT]
 Autor: FANNY BORIA[IT] e ALBERTO LOVATO[IT]
 Título do registro: ESTOJO PARA ÓCULOS
 Data de depósito: 06/08/2025

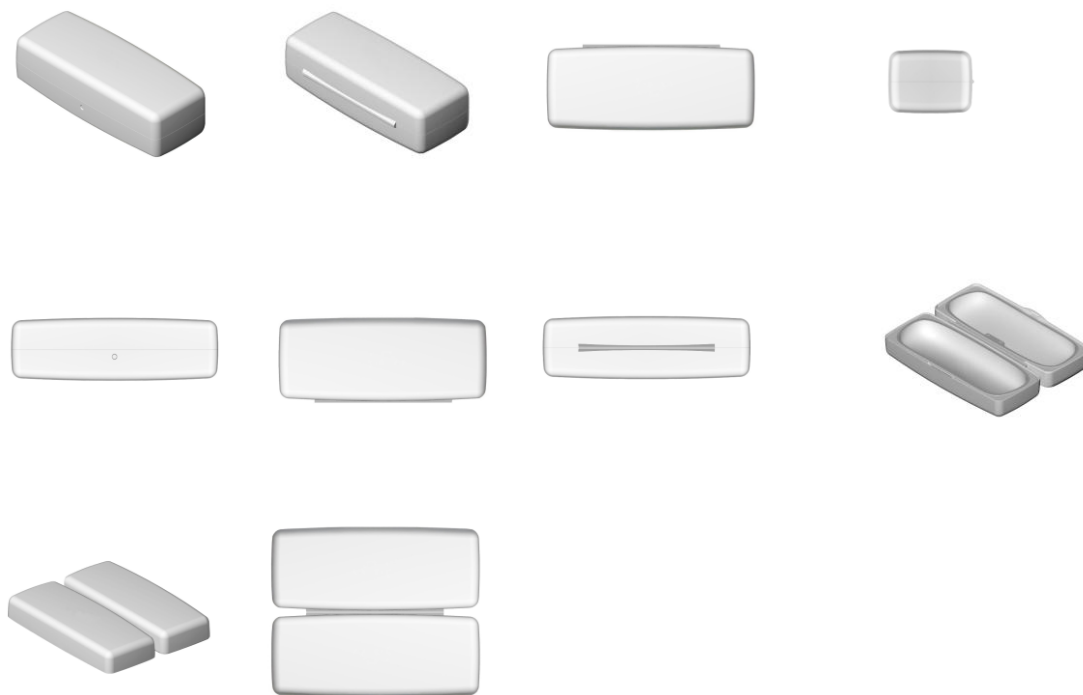


Prioridade unionista: 015092969 19/02/2025 EM

Classificação: 03-01

Procurador: Dannemann, Siemsen, Bigler & Ipanema Moreira

Detalhes do despacho: A "Descrição" foi excluída de ofício, conforme a Nota Técnica INPI/CPAPD nº 01/2024. De acordo com o item 3.5.2 do Manual de Desenhos Industriais, o campo "Descrição" do formulário deve ser usado para incluir informações necessárias à compreensão das figuras do desenho industrial.



BR302025005141-0

Concessão de registro

Código de despacho: 158

Títular: J S DE OLIVEIRA - INDÚSTRIA E COMERCIO DE INOX LTDA ME [BR/PR]

Autor: JEFFERSON SILVA DE OLIVEIRA[BR]

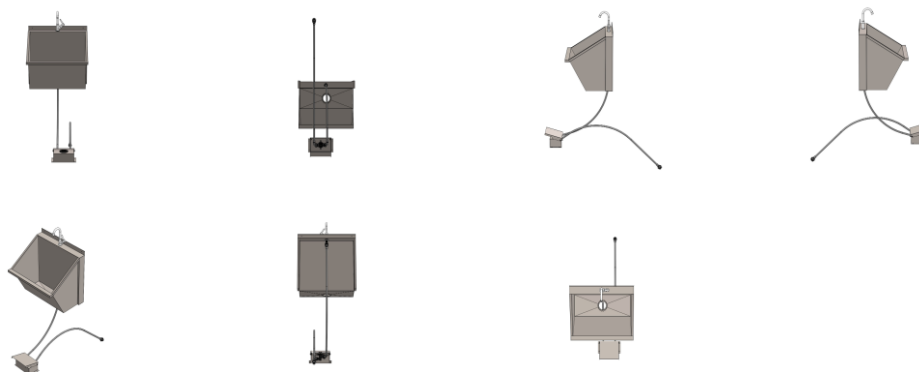
Título do registro: Lavatórios para mãos

Data de depósito: 06/08/2025

Classificação: 23-06

Procurador: GGP Marcas e Patentes LTDA - ME

Detalhes do despacho: A "Descrição" foi excluída de ofício, conforme a Nota Técnica INPI/CPAPD nº 01/2024. De acordo com o item 3.5.2 do Manual de Desenhos Industriais, o campo "Descrição" do formulário deve ser usado para incluir informações necessárias à compreensão das figuras do desenho industrial. Foi corrigido de ofício o nome da vista da Figura 1.1 para "Vista anterior".



BR302025005147-9

Concessão de registro

Código de despacho: 158

Titular: J S DE OLIVEIRA - INDÚSTRIA E COMERCIO DE INOX LTDA ME [BR/PR]

Autor: JEFFERSON SILVA DE OLIVEIRA[BR]

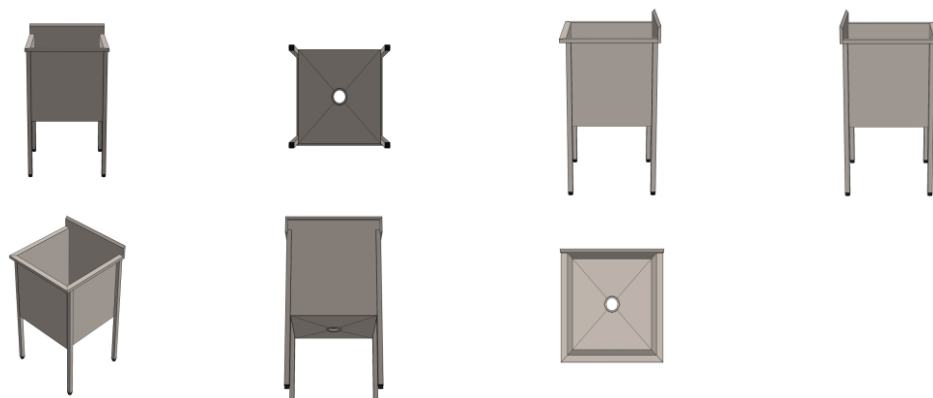
Título do registro: Tanques para substâncias líquidas ou gasosas

Data de depósito: 06/08/2025

Classificação: 23-01

Procurador: GGP Marcas e Patentes LTDA - ME

Detalhes do despacho: A "Descrição" foi excluída de ofício, conforme a Nota Técnica INPI/CPAPD nº 01/2024. De acordo com o item 3.5.2 do Manual de Desenhos Industriais, o campo "Descrição" do formulário deve ser usado para incluir informações necessárias à compreensão das figuras do desenho industrial. Foi corrigido de ofício o nome da vista da Figura 1.1 para "Vista anterior".



BR302025005149-5

Concessão de registro

Código de despacho: 158

Titular: J S DE OLIVEIRA - INDÚSTRIA E COMERCIO DE INOX LTDA ME [BR/PR]

Autor: JEFFERSON SILVA DE OLIVEIRA[BR]

Título do registro: Mesas

Data de depósito: 06/08/2025

Classificação: 06-03

Procurador: GGP Marcas e Patentes LTDA - ME

Detalhes do despacho: A "Descrição" foi excluída de ofício, conforme a Nota Técnica INPI/CPAPD nº 01/2024. De acordo com o item 3.5.2 do Manual de Desenhos Industriais, o campo "Descrição" do formulário deve ser usado para incluir informações necessárias à compreensão das figuras do desenho industrial. Foi corrigido de ofício o nome da vista da Figura 1.1 para "Vista anterior".



BR302025005156-8

Concessão de registro

Código de despacho: 158

Titular: J S DE OLIVEIRA - INDÚSTRIA E COMERCIO DE INOX LTDA ME [BR/PR]

Autor: JEFFERSON SILVA DE OLIVEIRA[BR]

Título do registro: Lavatórios

Data de depósito: 06/08/2025

Classificação: 23-06

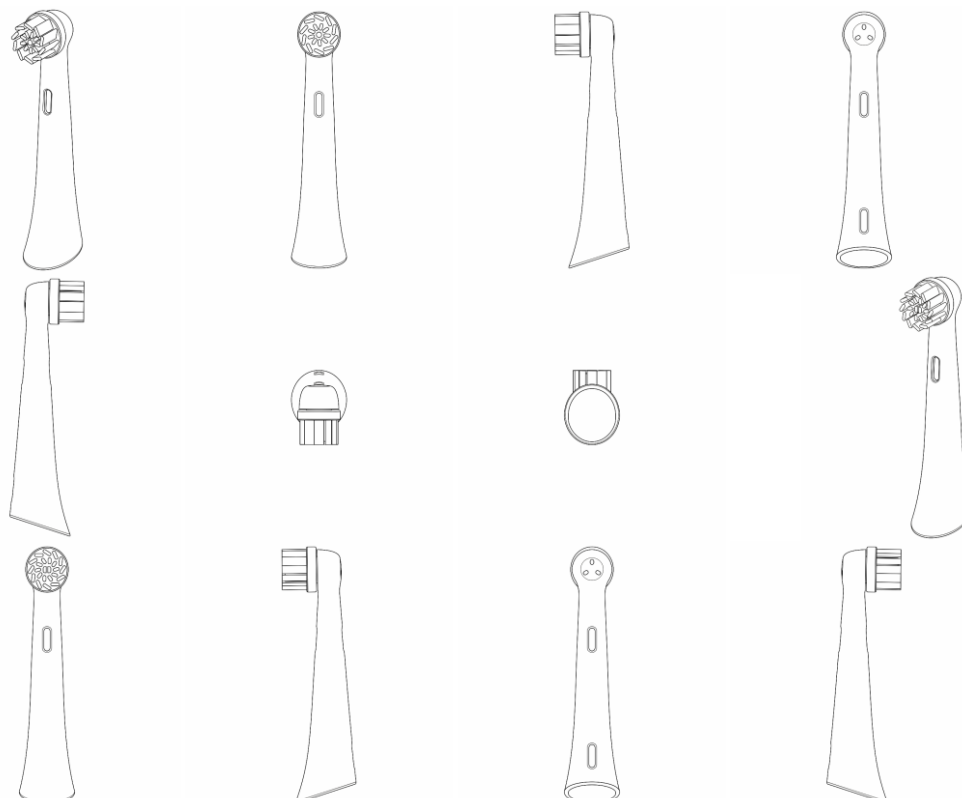


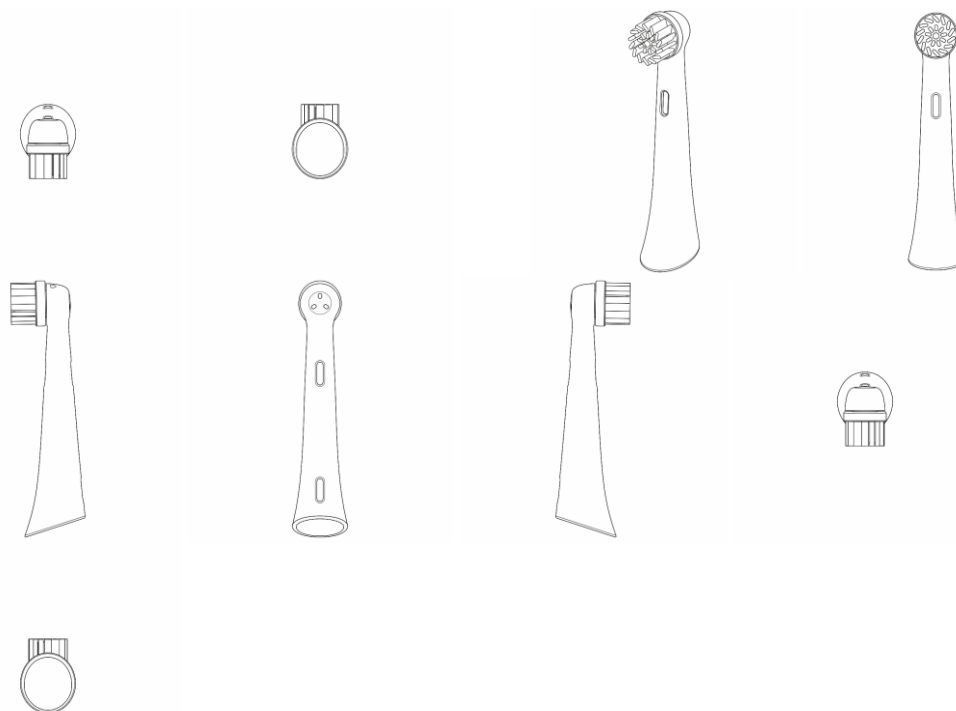
Procurador: GGP Marcas e Patentes LTDA - ME
 Detalhes do despacho: A "Descrição" foi excluída de ofício, conforme a Nota Técnica INPI/CPAPD nº 01/2024. De acordo com o item 3.5.2 do Manual de Desenhos Industriais, o campo "Descrição" do formulário deve ser usado para incluir informações necessárias à compreensão das figuras do desenho industrial. Foi corrigido de ofício o nome da vista da Figura 1.1 para "Vista anterior".



BR302025005160-6

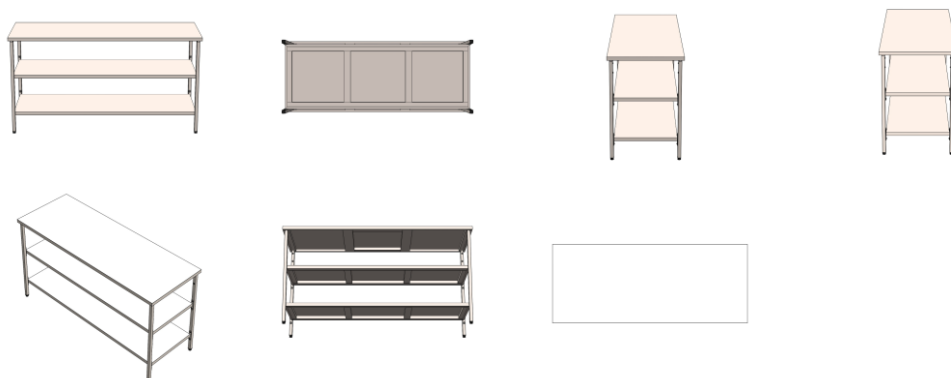
Concessão de registro
 Código de despacho: 158
Titular: BRAUN GMBH [DE]
 Autor: UWE JUNGNICHEL[DE] e FRIEDRICH THOMAS SCHUBERT[DE]
 Título do registro: CABEÇA PARA ESCOVA DE DENTES ELÉTRICA
 Data de depósito: 06/08/2025
 Prioridade unionista: WIPO159068 (DM/244188) 10/02/2025 WO
 Classificação: 04-02
 Procurador: TRENCH ROSSI E WATANABE ADVOGADOS (RJ)
 Detalhes do despacho: Com base no item 3.5.2 do Manual de Desenhos Industriais instituído pela Portaria INPI/PR nº 36/2023, o campo Descrição do formulário só deve ser usado para incluir informações necessárias à compreensão das figuras do desenho industrial. Uma vez que não há linhas tracejadas no pedido nacional, o texto "as linhas tracejadas representam elementos contextuais e não fazem parte do desenho industrial reivindicado" foi excluído de ofício, seguindo o item 5.3 do Manual.





BR302025005162-2

Concessão de registro
 Código de despacho: 158
Titular: J S DE OLIVEIRA - INDÚSTRIA E COMERCIO DE INOX LTDA ME [BR/PR]
 Autor: JEFFERSON SILVA DE OLIVEIRA[BR]
 Título do registro: Mesas
 Data de depósito: 06/08/2025
 Classificação: 06-03
 Procurador: GGP Marcas e Patentes LTDA - ME
 Detalhes do despacho: A "Descrição" foi excluída de ofício, conforme a Nota Técnica INPI/CPAPD nº 01/2024. De acordo com o item 3.5.2 do Manual de Desenhos Industriais, o campo "Descrição" do formulário deve ser usado para incluir informações necessárias à compreensão das figuras do desenho industrial. Foi corrigido de ofício o nome da vista da Figura 1.1 para "Vista anterior".



BR302025005177-0

Concessão de registro
 Código de despacho: 158
Titular: AQUASOLIS SOLUÇÕES CONSTRUTIVAS LTDA EPP [BR/MG]
 Autor: MARIO DE LIMA RIBEIRO[BR] e ANTONIO VILACA DE MIRANDA[BR]
 Título do registro: MATERIAIS DE CONSTRUÇÃO
 Data de depósito: 06/08/2025
 Classificação: 25-01



Procurador: VINÍCIUS SILVA DE OLIVEIRA

Detalhes do despacho: Com base no item 3.5.2 do Manual de Desenhos Industriais instituído pela Portaria INPI/PR nº 36/2023, o campo Descrição do formulário só deve ser usado para incluir informações necessárias à compreensão das figuras do desenho industrial. Devido ao não cumprimento dessa finalidade, considerando-se o item 5.3 do Manual, as informações inseridas neste campo foram excluídas de ofício.



BR302025005250-5

Concessão de registro

Código de despacho: 158

Titular: SUA MESA SUAS VONTADES CONFECÇOES LTDA [BR/SP]

Autor: OSCAR WELLINGTON DANIEL[BR] e BEATRIZ MAXIMO PEREIRA DANIEL[BR]

Título do registro: JOGO AMERICANO

Data de depósito: 12/08/2025

Classificação: 07-06

Procurador: CMRD MARCAS E SOLUÇÕES ESTRATÉGICAS LTDA

Detalhes do despacho: Com base no item 5.3.1.1 do Manual de Desenhos Industriais instituído pela Portaria INPI/PR nº 36/2023, não são aceitos como título os termos que não constituem a indicação do produto, como a aplicação do padrão ornamental, portanto a expressão inadequada foi excluída de ofício, mantendo apenas a indicação do produto. Do mesmo modo, com base no item 3.5.2 do Manual, o campo Descrição do formulário só deve ser usado para incluir informações necessárias à compreensão das figuras do desenho industrial. Devido ao não cumprimento dessa finalidade, as informações no campo foram excluídas.



BR302025005274-2

Concessão de registro

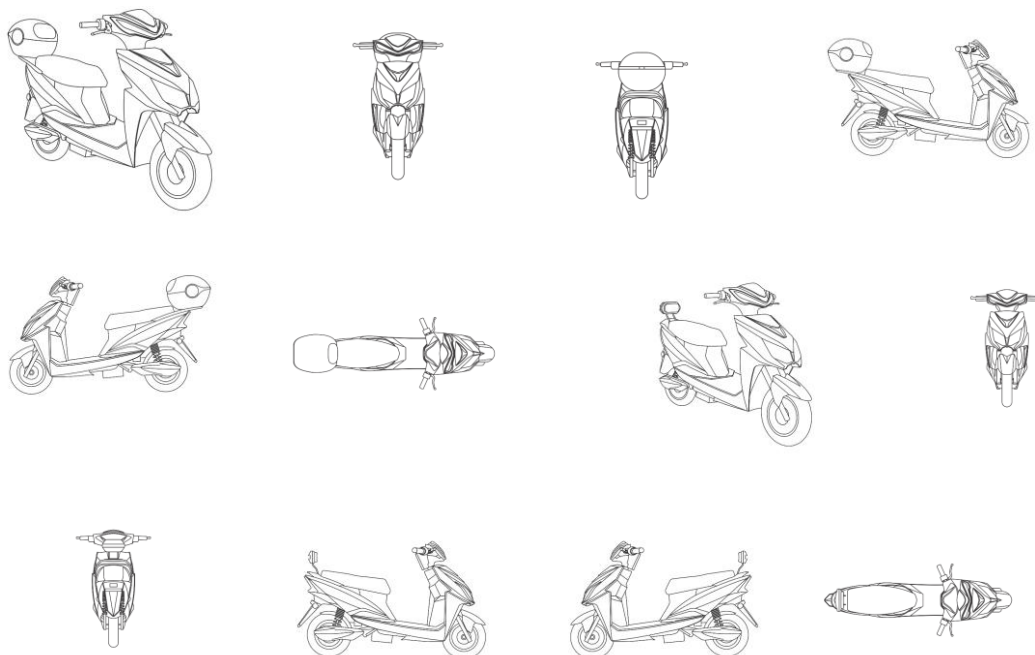
Código de despacho: 158

Titular: ALEXANDRE FERNANDES MARTINS [BR/SP]

Autor: ALEXANDRE FERNANDES MARTINS[BR]



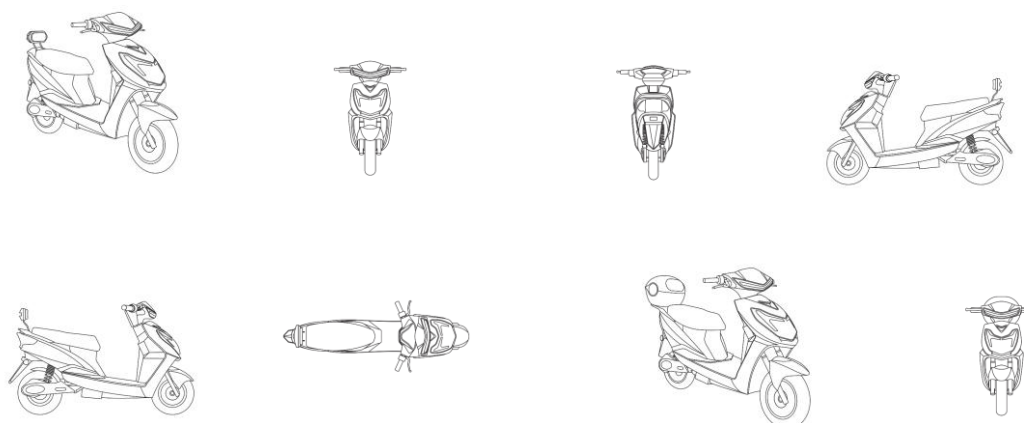
Título do registro: SCOOTER ELÉTRICA
 Data de depósito: 12/08/2025
 Classificação: 12-11
 Procurador: Jatyr Ranzolin Junior

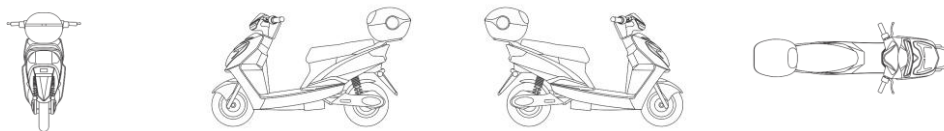


BR302025005275-0

Concessão de registro
 Código de despacho: 158
Títular: ALEXANDRE FERNANDES MARTINS [BR/SP]
 Autor: ALEXANDRE FERNANDES MARTINS[BR]
 Título do registro: SCOOTER ELÉTRICA

Data de depósito: 12/08/2025
 Classificação: 12-11
 Procurador: Jatyr Ranzolin Junior





BR302025005284-0

Concessão de registro

Código de despacho: 158

Titular: PAPAIZ - UDINESE METAIS INDÚSTRIA E COMERCIO LTDA. [BR/SP]

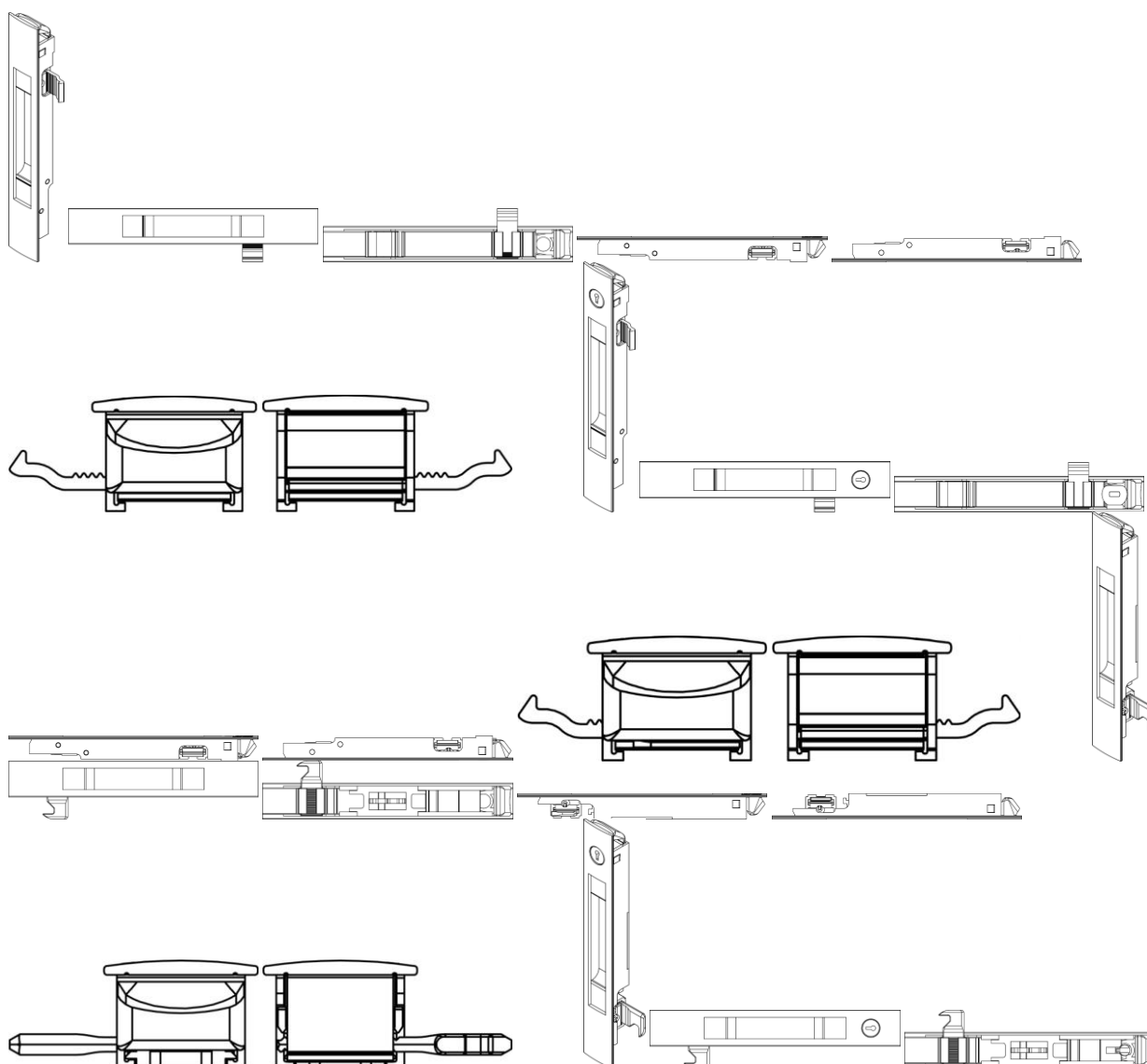
Autor: THOMAS ERIC HORACIO[BR]

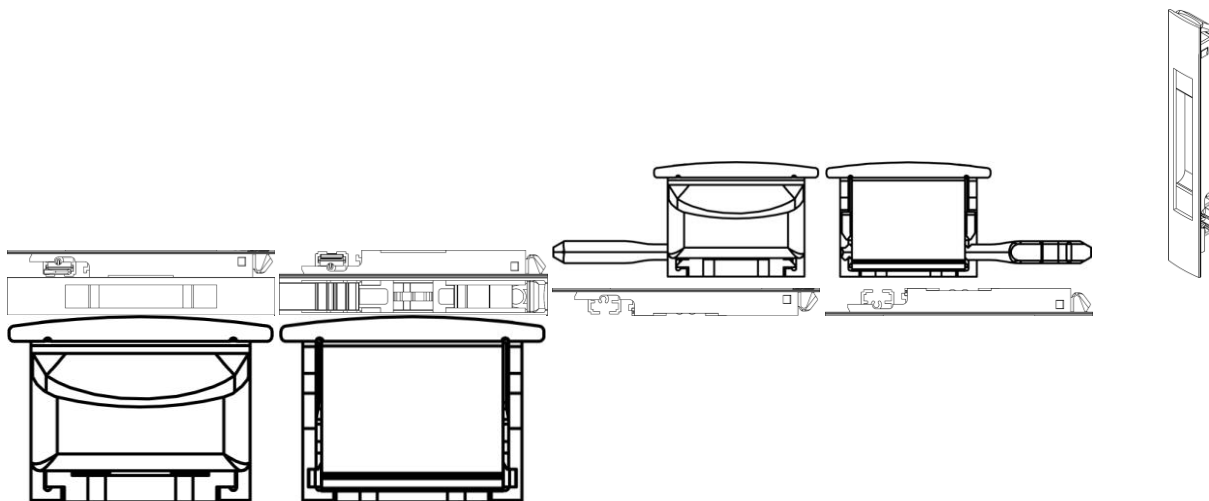
Título do registro: Fecho

Data de depósito: 13/08/2025

Classificação: 08-06

Procurador: Cruzeiro Newmarc Patentes e Marcas Ltda.





BR302025005334-0

Concessão de registro

Código de despacho: 158

Titular: WELLINGTON CELESTINO DOS SANTOS [BR/SP] e THIAGO HENRIQUE SPAZIANO [BR/SP]

Autor: WELLINGTON CELESTINO DOS SANTOS[BR] e THIAGO HENRIQUE SPAZIANO[BR]

Título do registro: TAMPA PARA MOTOR DE MOTOCICLETA

Data de depósito: 14/08/2025

Classificação: 12-11

Procurador: Icamp Marcas e Patentes Ltda



BR302025005335-8

Concessão de registro

Código de despacho: 158

Titular: INDÚSTRIA DE MÓVEIS DOLCILAR LTDA [BR/SP]

Autor: APARECIDO JACINTHO DA SILVA[BR]

Título do registro: BANQUETA

Data de depósito: 14/08/2025

Classificação: 06-01

Procurador: Vilage Marcas e Patentes Ltda



**BR302025005337-4**

Concessão de registro

Código de despacho: 158

Titular: SHUPING GUI [BR/SP]

Autor: SHUPING GUI[CN]

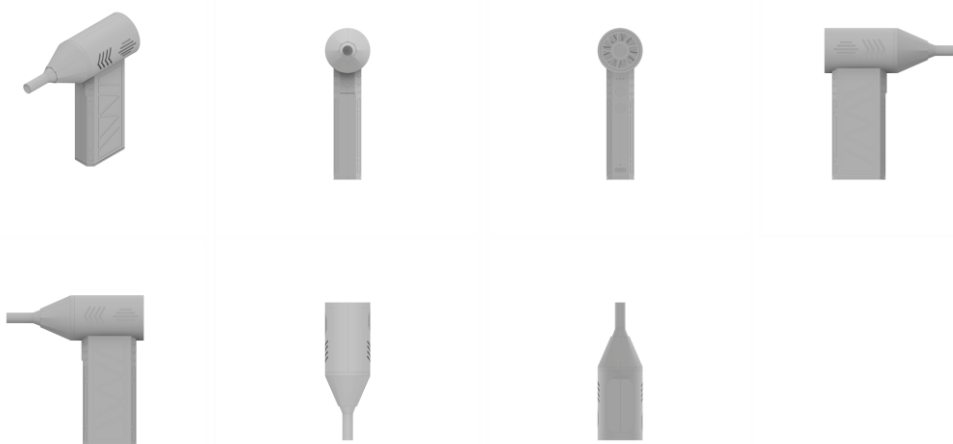
Título do registro: SOPRADOR

Data de depósito: 14/08/2025

Classificação: 15-02 e 23-04

Procurador: Vilage Marcas e Patentes Ltda

Detalhes do despacho: Classe 15-02 -Bombas e compressores incluída de ofício, de acordo com a nota técnica 01/2024.

**BR302025005339-0**

Concessão de registro

Código de despacho: 158

Titular: SHUPING GUI [BR/SP]

Autor: SHUPING GUI[CN]

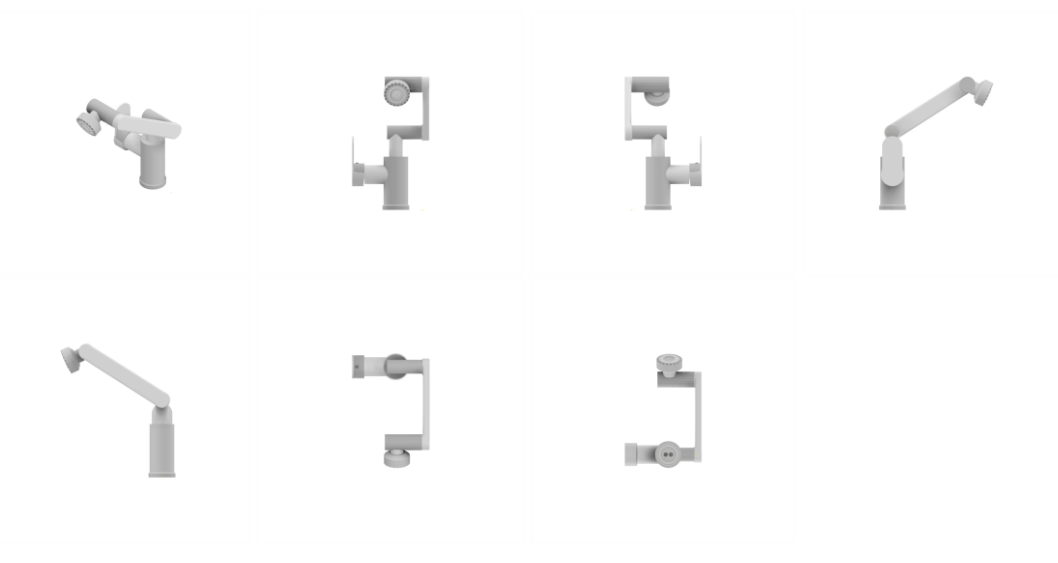
Título do registro: TORNEIRA

Data de depósito: 14/08/2025

Classificação: 23-01

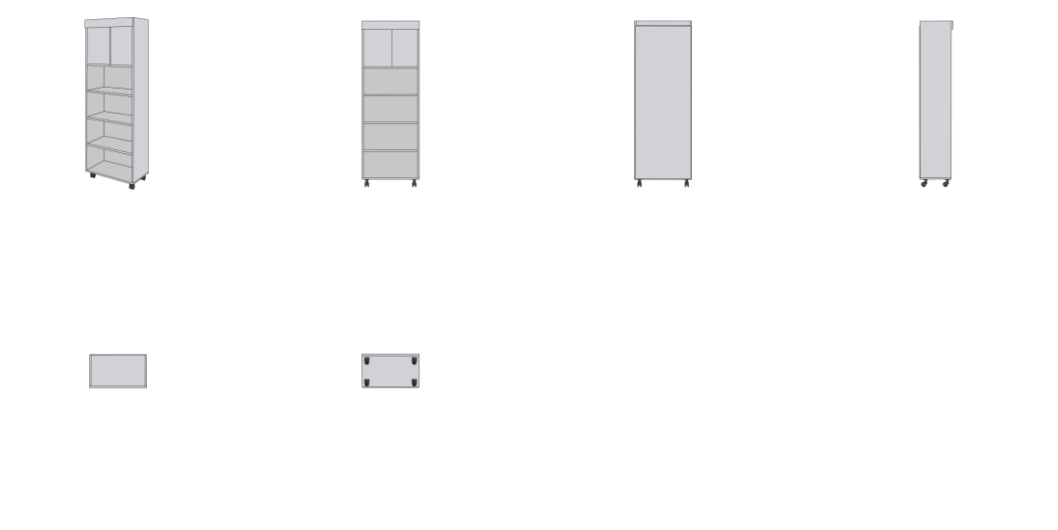
Procurador: Vilage Marcas e Patentes Ltda





BR302025005341-2

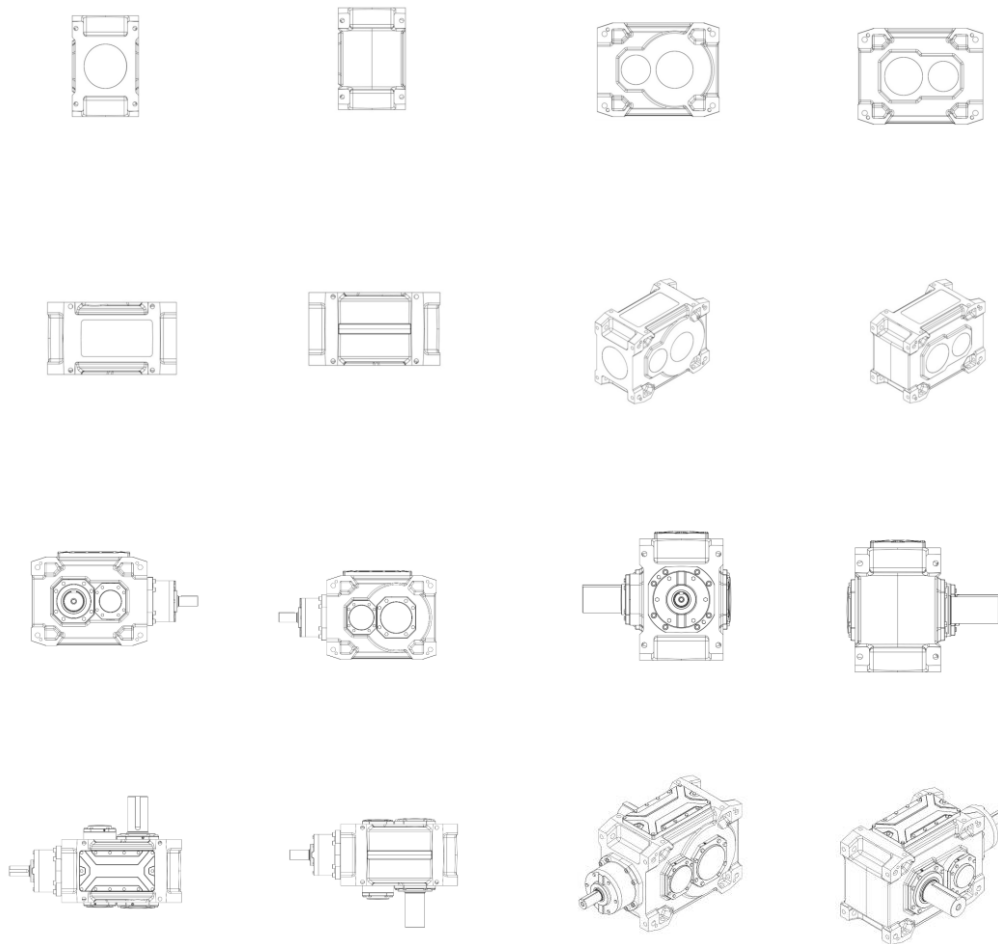
Concessão de registro
 Código de despacho: 158
Titular: 52.820.006 CARLOS FELIPE MARTINS [BR/SP]
 Autor: CARLOS FELIPE MARTINS[BR]
 Título do registro: Móveis de armazenamento
 Data de depósito: 14/08/2025
 Classificação: 06-04
 Procurador: Beatriz Da Silva Negri



BR302025005360-9

Concessão de registro
 Código de despacho: 158
Titular: FLENDER INDUSTRIEGETRIEBE GMBH [DE]
 Autor: MICHAEL KLEIN-HITPASS[DE], EUGEN SCHLEGEL[DE], CHRISTOPH BRUNS[DE] e MICHAEL TEGELKAMP[DE]
 Título do registro: CARÇA DE CAIXA DE ENGRENAGEM
 Data de depósito: 15/08/2025
 Prioridade unionista: 015093016-0001 19/02/2025 EM e 015093016-0002 19/02/2025 EM
 Classificação: 12-16
 Procurador: Dannemann, Siemsen, Bigler & Ipanema Moreira



**BR302025005364-1**

Concessão de registro

Código de despacho: 158

Titular: HONG KONG FIKE TECHNOLOGY CO., LIMITED [CN]

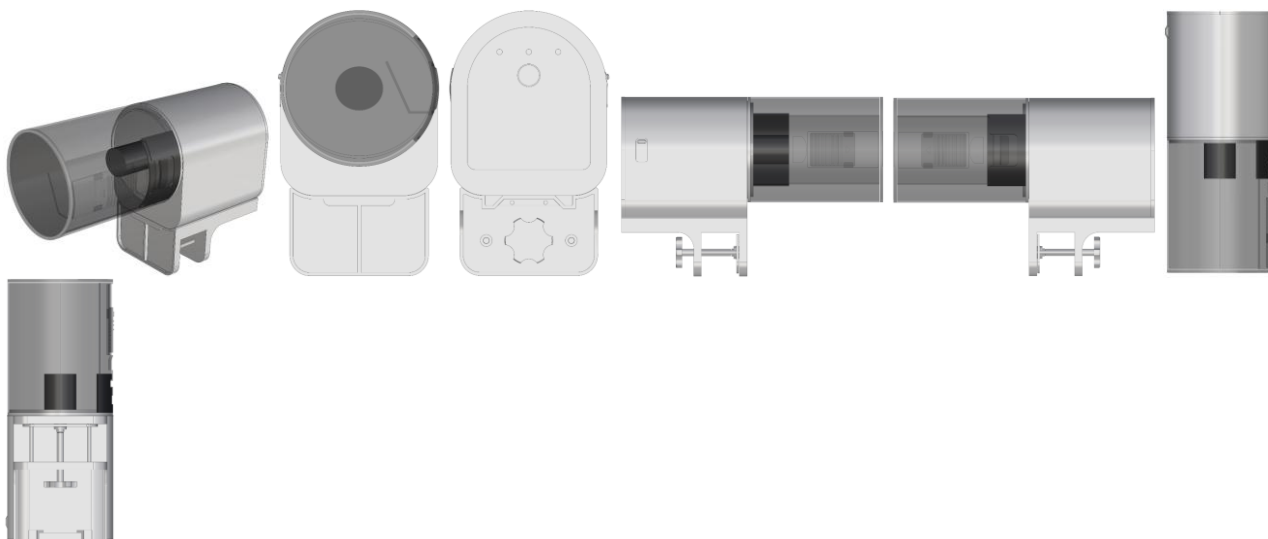
Autor: DAFU CHEN[CN]

Título do registro: COMEDOUROS PARA AQUÁRIO

Data de depósito: 15/08/2025

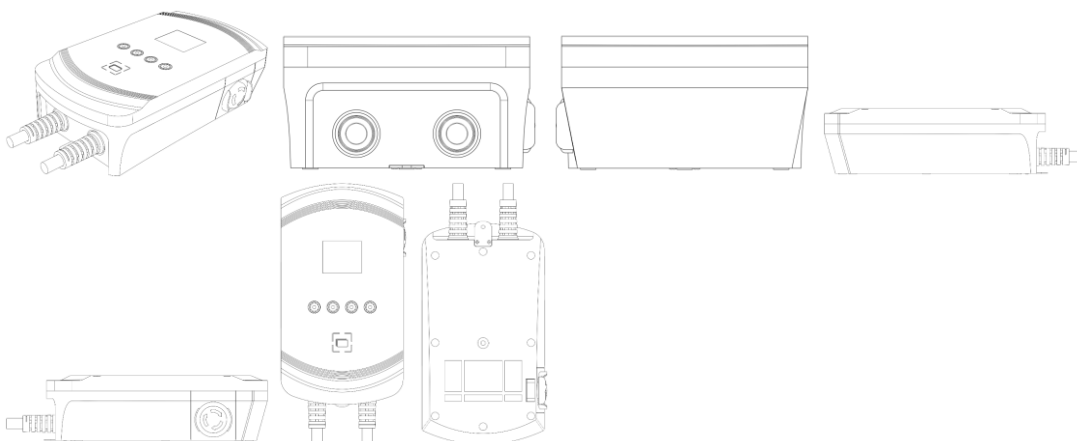
Classificação: 30-03

Procurador: Org. Mérito Marcas e Patentes Ltda.



BR302025005367-6

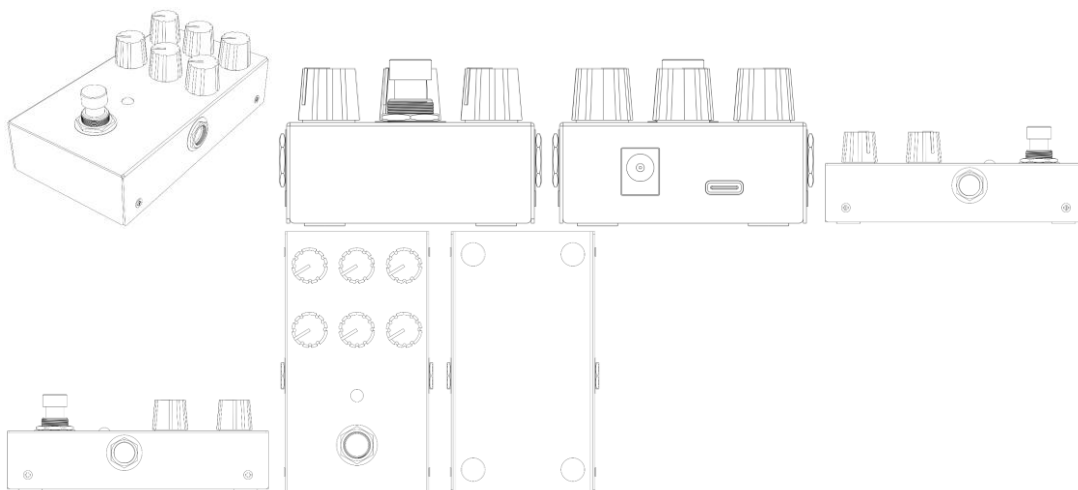
Concessão de registro
 Código de despacho: 158
Titular: HONG KONG FIKE TECHNOLOGY CO., LIMITED [CN]
 Autor: DAFU CHEN[CN]
 Título do registro: ESTAÇÃO DE CARGA PARA VEÍCULOS ELÉTRICOS
 Data de depósito: 15/08/2025
 Classificação: 13-03
 Procurador: Org. Mérito Marcas e Patentes Ltda.



BR302025005368-4

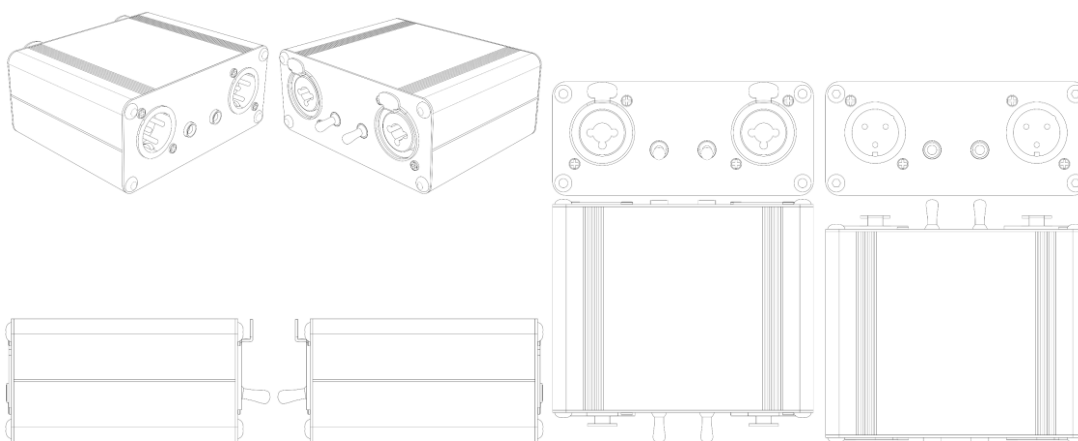
Concessão de registro
 Código de despacho: 158
Titular: HONG KONG FIKE TECHNOLOGY CO., LIMITED [CN]
 Autor: DAFU CHEN[CN]
 Título do registro: Pedais para instrumentos musicais
 Data de depósito: 15/08/2025
 Classificação: 17-99
 Procurador: Org. Mérito Marcas e Patentes Ltda.





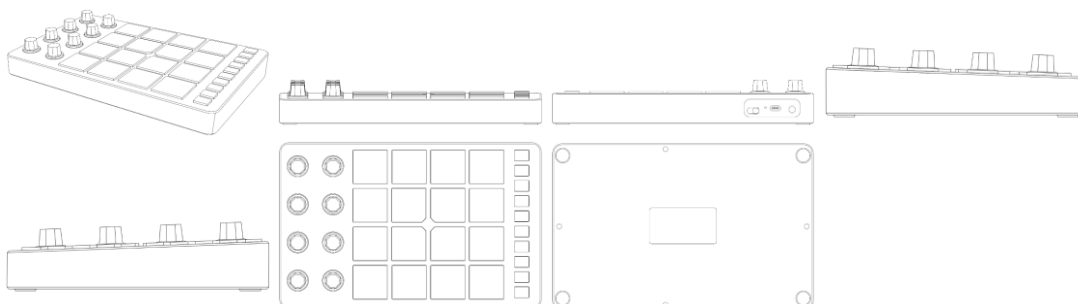
BR302025005369-2

Concessão de registro
 Código de despacho: 158
Titular: HONG KONG FIKE TECHNOLOGY CO., LIMITED [CN]
 Autor: DAFU CHEN[CN]
 Título do registro: ISOLADOR DE ÁUDIO
 Data de depósito: 15/08/2025
 Classificação: 14-01
 Procurador: Org. Mérito Marcas e Patentes Ltda.



BR302025005370-6

Concessão de registro
 Código de despacho: 158
Titular: HONG KONG FIKE TECHNOLOGY CO., LIMITED [CN]
 Autor: DAFU CHEN[CN]
 Título do registro: CONTROLADOR MIDI
 Data de depósito: 15/08/2025
 Classificação: 14-01
 Procurador: Org. Mérito Marcas e Patentes Ltda.



BR302025005372-2

Concessão de registro

Código de despacho: 158

Titular: KAWAK COMPANY LTDA [BR/PR]

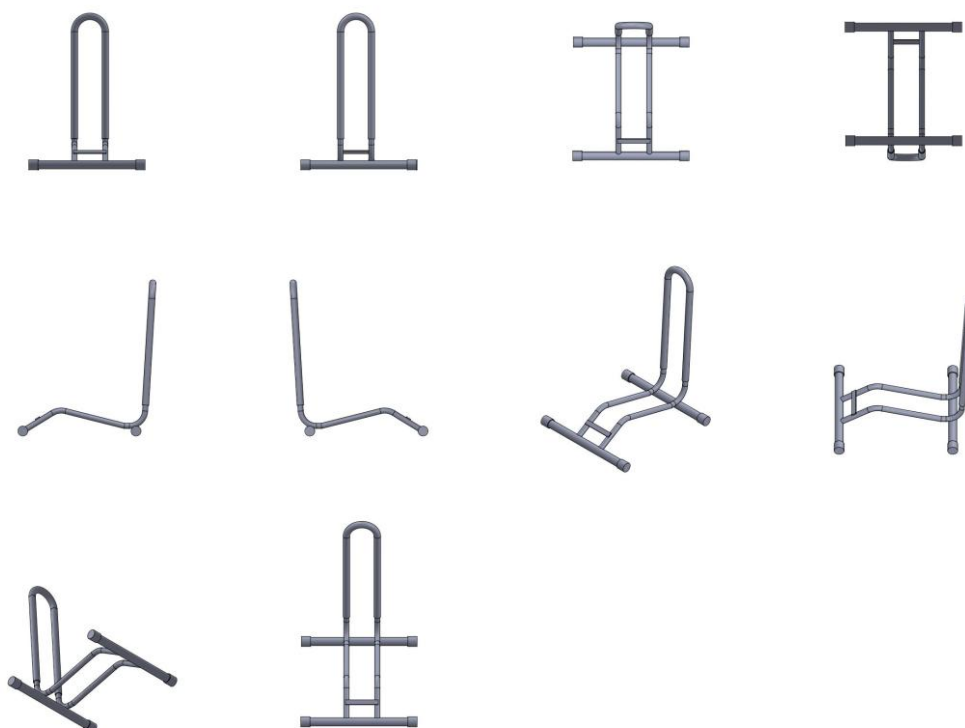
Autor: JANDREI JÚNIOR DE ALMEIDA[BR]

Título do registro: ESTRUTURAS PARA ESTACIONAR BICICLETA [BICICLETÁRIO]

Data de depósito: 15/08/2025

Classificação: 08-10

Detalhes do despacho: De acordo com o Manual de Desenhos Industriais (<http://manualdedi.inpi.gov.br/projects/manual-de-desenho-industrial/wiki>): A. As informações inseridas no campo de descrição do pedido foram retiradas pelo INPI porque não atendiam à sua finalidade, que é conter apenas informações necessárias à compreensão das figuras do desenho industrial, conforme o item 3.5.2.G do Manual. B. Foram identificadas inconsistências nas legendas das figuras apresentadas, que impediam a correta identificação das vistas do desenho industrial, conforme os itens 5.3 e 5.3.1.1 do Manual. O INPI alterou as legendas para adequá-las ao representado.



BR302025005408-7

Concessão de registro

Código de despacho: 158

Titular: DOUGLAS FABIANO DE OLIVEIRA [BR/SP]

Autor: DOUGLAS FABIANO DE OLIVEIRA[BR]

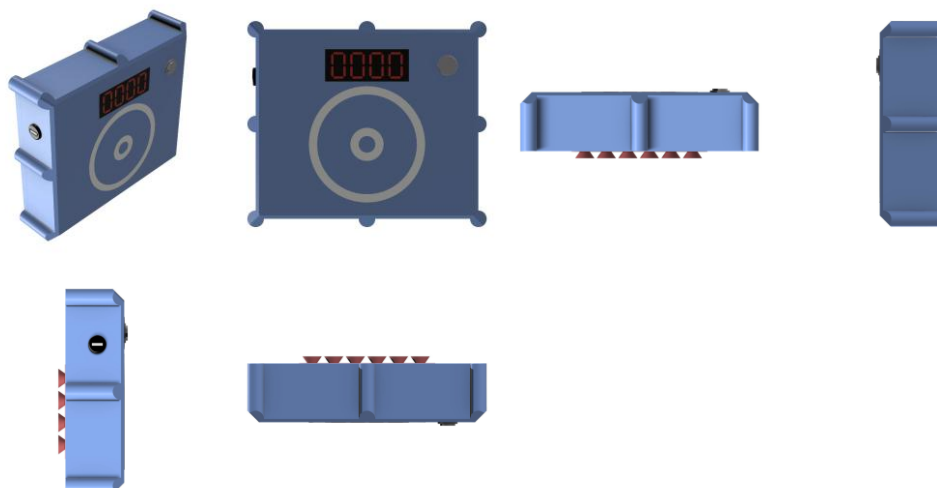
Título do registro: CONTADOR ELETRÔNICO PARA NATAÇÃO

Data de depósito: 18/08/2025

Classificação: 14-02

Detalhes do despacho: De acordo com o Manual de Desenhos Industriais (<http://manualdedi.inpi.gov.br/projects/manual-de-desenho-industrial/wiki>): A. As informações inseridas no campo de descrição do pedido foram retiradas pelo INPI porque não atendiam à sua finalidade, que é conter apenas informações necessárias à compreensão das figuras do desenho industrial, conforme o item 3.5.2.G do Manual. B. O título apresentado continha informações que extrapolavam a finalidade de identificação do produto, conforme o item 5.3.1.1.b do Manual. O INPI procedeu à adequação do título para indicar apenas a denominação do produto ao qual o desenho industrial é aplicado.





BR302025005410-9

Concessão de registro

Código de despacho: 158

Titular: FUNDAÇÃO UNIVERSIDADE FEDERAL DO TOCANTINS [BR/TO]

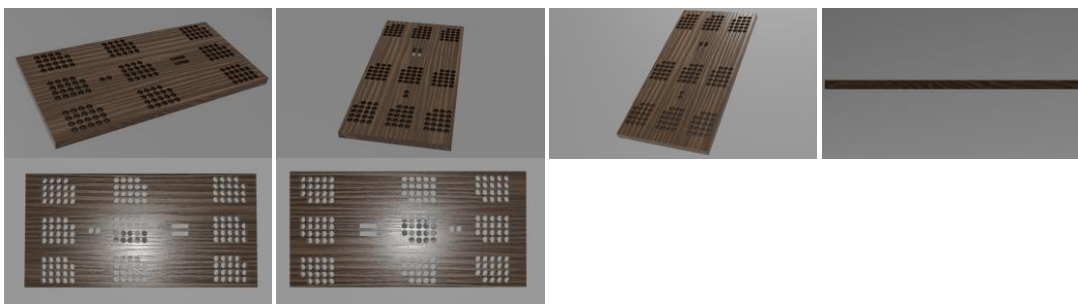
Autor: ADÃO LINCON BEZERRA MONTEL[BR], RAFAEL DE OLIVEIRA RIBEIRO[BR] e WARLEY GRAMACHO DA SILVA[BR]

Título do registro: Tabuleiro Maia

Data de depósito: 18/08/2025

Classificação: 21-01

Detalhes do despacho: De acordo com o Manual de Desenhos Industriais (<http://manualdedi.inpi.gov.br/projects/manual-de-desenho-industrial/wiki>): A. As informações inseridas no campo de descrição do pedido foram retiradas pelo INPI porque não atendiam à sua finalidade, que é conter apenas informações necessárias à compreensão das figuras do desenho industrial, conforme o item 3.5.2.G do Manual. B. Foram identificadas inconsistências nas legendas das figuras apresentadas, que impediam a correta identificação das vistas do desenho industrial, conforme os itens 5.3 e 5.3.1.1 do Manual. O INPI alterou as legendas para adequá-las às representações.



BR302025005471-0

Concessão de registro

Código de despacho: 158

Titular: SHUPING GUI [BR/SP]

Autor: SHUPING GUI[BR]

Título do registro: SOPRADOR

Data de depósito: 20/08/2025

Classificação: 23-04

Procurador: Vilage Marcas e Patentes Ltda





BR302025005513-0

Concessão de registro

Código de despacho: 158

Titular: SHUPING GUI [BR/SP]

Autor: SHUPING GUI[CN]

Título do registro: PARAFUSADEIRA

Data de depósito: 21/08/2025

Classificação: 08-01

Procurador: Vilage Marcas e Patentes Ltda

Detalhes do despacho: A "Descrição" foi excluída de ofício, conforme a Nota Técnica INPI/CPAPD nº 01/2024. De acordo com o item 3.5.2 do Manual de Desenhos Industriais, o campo "Descrição" do formulário deve ser usado para incluir informações necessárias à compreensão das figuras do desenho industrial.



BR302025005532-6

Concessão de registro

Código de despacho: 158

Titular: INSTITUTO DE TECNOLOGIA PARA O DESENVOLVIMENTO [BR/PR] e HYGIA BIO INDUSTRIAL LTDA [BR/PR]

Autor: CRETAN PIRES DE OLIVEIRA[BR], IGOR HENRIQUE TOMIATTI[BR], LEONARDO SANT ANNA MARIANI[BR] e VILSON RODRIGO MOGNON[BR]

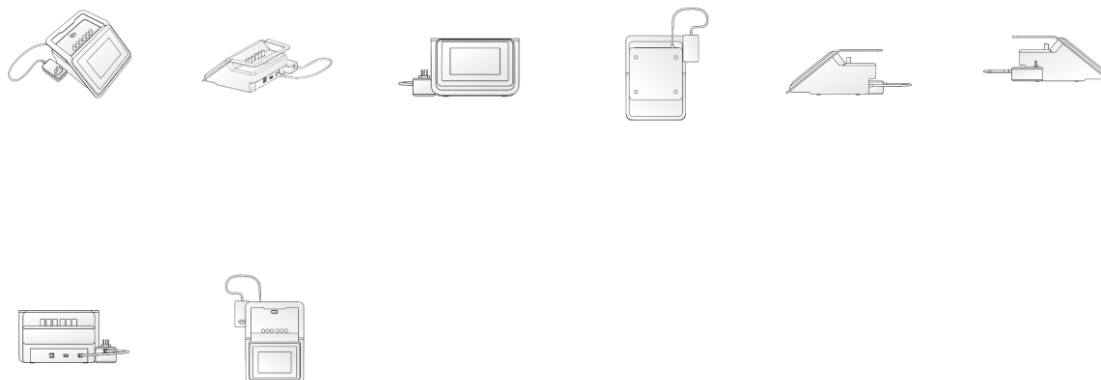
Título do registro: INCUBADORA E LEITORA DE INDICADORES BIOLÓGICOS

Data de depósito: 22/08/2025

Classificação: 24-01

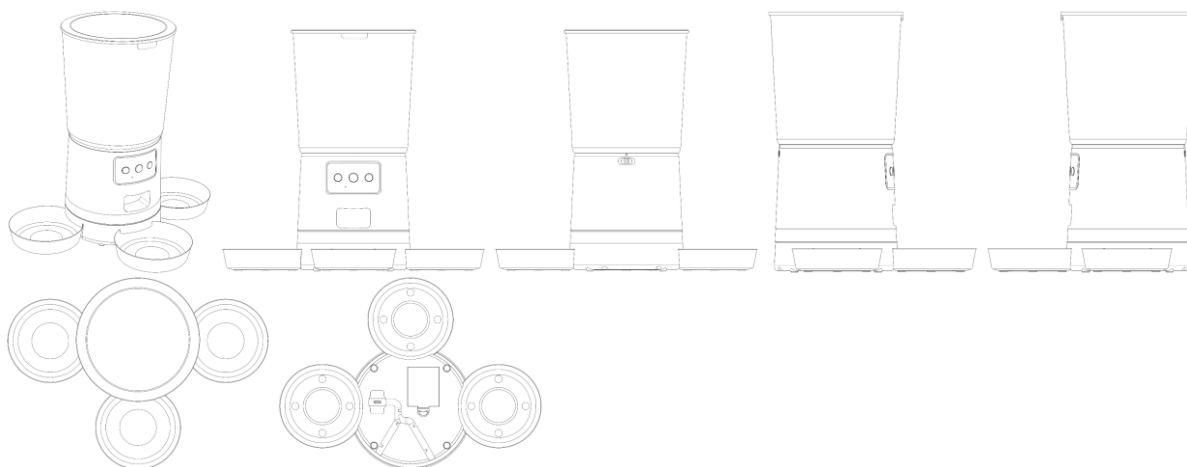
Procurador: RITTER E MORAES PROPRIEDADE INTELECTUAL S/S





BR302025005540-7

Concessão de registro
 Código de despacho: 158
Titular: HONG KONG FIKE TECHNOLOGY CO., LIMITED [CN]
 Autor: DAFU CHEN[CN]
 Título do registro: COMEDOURO PARA ANIMAIS
 Data de depósito: 22/08/2025
 Classificação: 30-03
 Procurador: Org. Mérito Marcas e Patentes Ltda.



BR302025005541-5

Concessão de registro
 Código de despacho: 158
Titular: HONG KONG FIKE TECHNOLOGY CO., LIMITED [CN]
 Autor: DAFU CHEN[CN]
 Título do registro: ESTAÇÃO DE CARGA PARA VEÍCULOS ELÉTRICOS
 Data de depósito: 22/08/2025
 Classificação: 13-03
 Procurador: Org. Mérito Marcas e Patentes Ltda.





BR302025005542-3

Concessão de registro

Código de despacho: 158

Titular: ASSOCIACAO PARANAENSE DE CULTURA - APC [BR/PR]

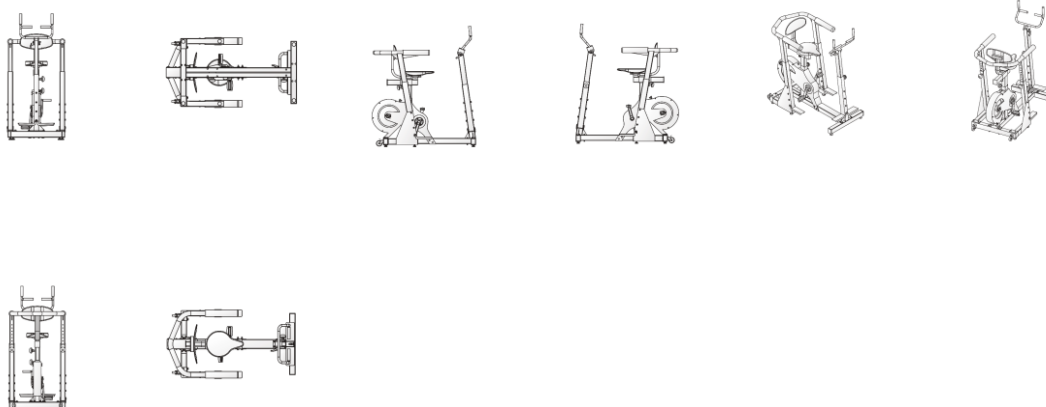
Autor: DALTON ALEXANDRE KAI[BR], GRAZIELLA MARTINS DE VASCONCELLOS DE MELLO[BR], JONATHAN GABRIEL ZIELINSKI[BR] e ISABELLA DE MORAES ESPIRES MIGUEL[BR]

Título do registro: BICICLETA ESTACIONÁRIA

Data de depósito: 22/08/2025

Classificação: 21-02

Procurador: RITTER E MORAES PROPRIEDADE INTELECTUAL S/S



BR302025005544-0

Concessão de registro

Código de despacho: 158

Titular: HONG KONG FIKE TECHNOLOGY CO., LIMITED [CN]

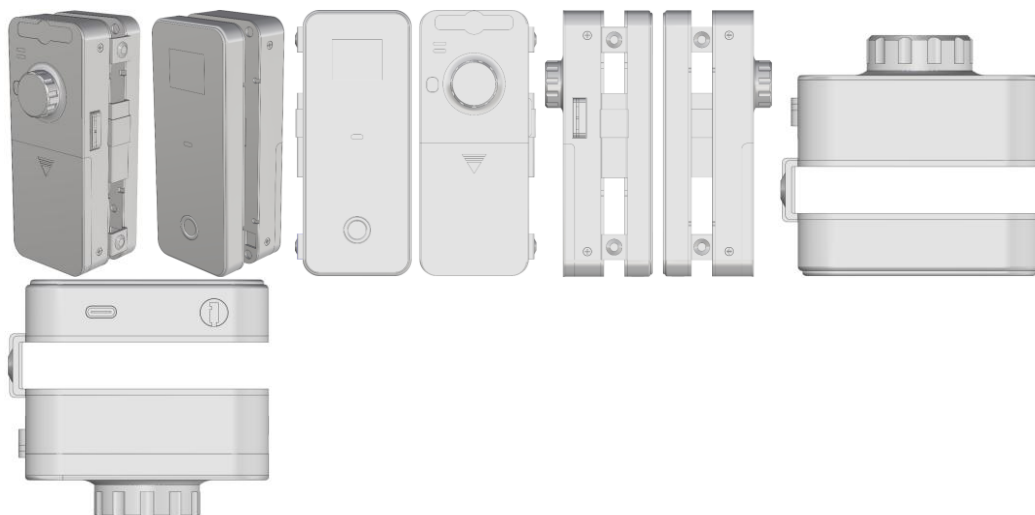
Autor: DAFU CHEN[CN]

Título do registro: FECHADURAS

Data de depósito: 22/08/2025

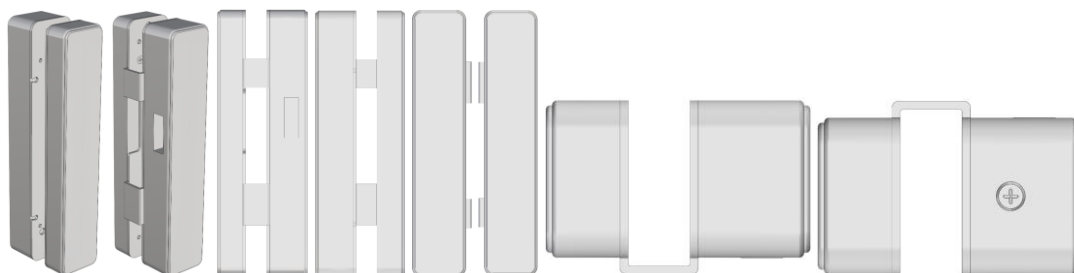
Classificação: 08-07

Procurador: Org. Mérito Marcas e Patentes Ltda.



BR302025005545-8

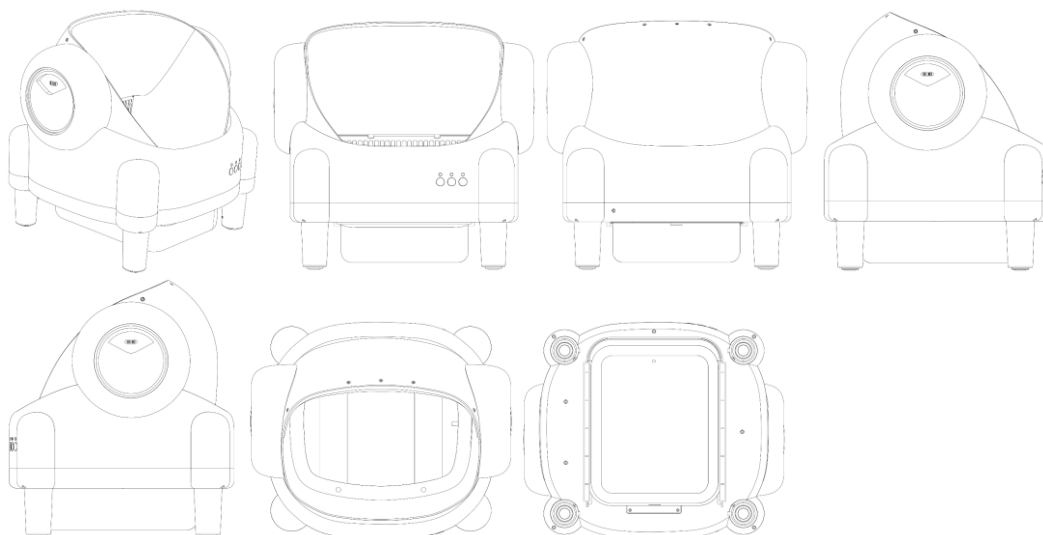
Concessão de registro
 Código de despacho: 158
Titular: HONG KONG FIKE TECHNOLOGY CO., LIMITED [CN]
 Autor: DAFU CHEN[CN]
 Título do registro: FECHADURAS
 Data de depósito: 22/08/2025
 Classificação: 08-07
 Procurador: Org. Mérito Marcas e Patentes Ltda.



BR302025005547-4

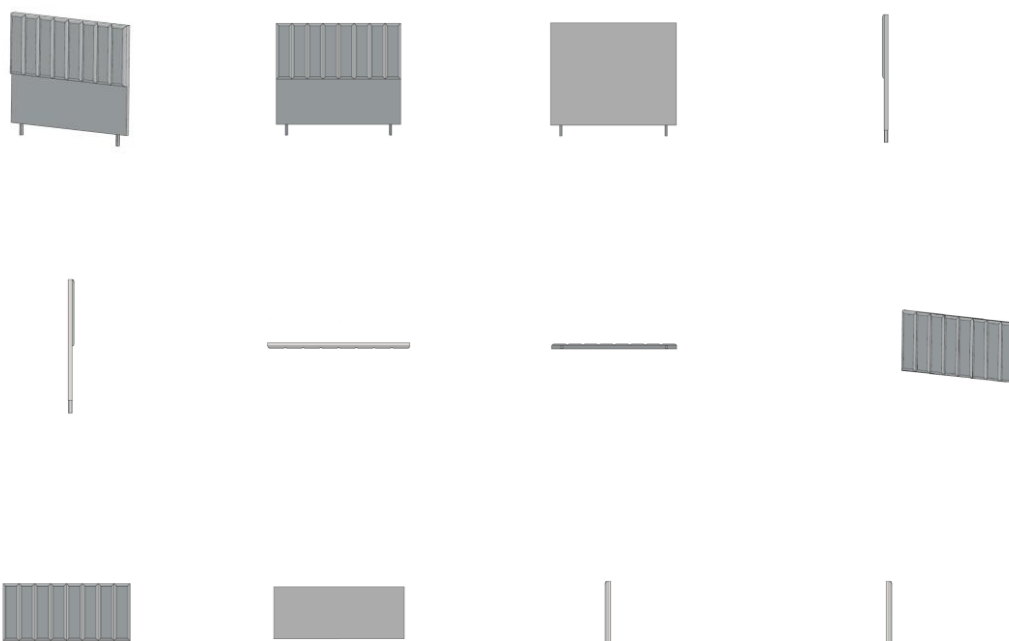
Concessão de registro
 Código de despacho: 158
Titular: HONG KONG FIKE TECHNOLOGY CO., LIMITED [CN]
 Autor: DAFU CHEN[CN]
 Título do registro: CAIXA DE AREIA
 Data de depósito: 22/08/2025
 Classificação: 30-11
 Procurador: Org. Mérito Marcas e Patentes Ltda.





BR302025005568-7

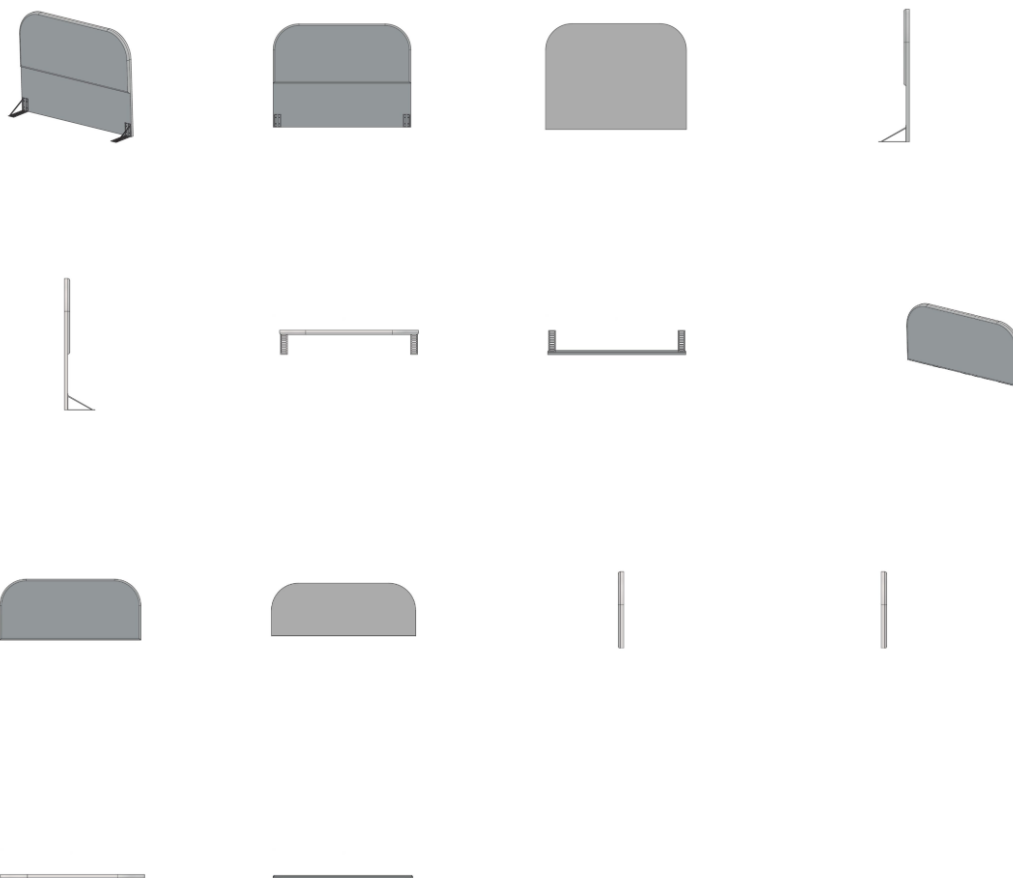
Concessão de registro
 Código de despacho: 158
Titular: NATALIA CRISTINA THEODORO DA SILVA LTDA [BR/SP]
 Autor: NATALIA CRISTINA THEODORO DA SILVA[BR]
 Título do registro: CABECEIRAS DE CAMA
 Data de depósito: 25/08/2025
 Classificação: 06-06
 Procurador: Eduarda Colla





BR302025005571-7

Concessão de registro
 Código de despacho: 158
Titular: NATALIA CRISTINA THEODORO DA SILVA LTDA [BR/SP]
 Autor: NATALIA CRISTINA THEODORO DA SILVA[BR]
 Título do registro: CABECEIRAS DE CAMA
 Data de depósito: 25/08/2025
 Classificação: 06-06
 Procurador: Eduarda Colla



BR302025005588-1

Concessão de registro
 Código de despacho: 158
Titular: PVC INDUSTRIA E COMERCIO DE PLASTICOS LTDA [BR/CE]
 Autor: GLAIDSTON GONCALVES DE LUCENA[BR]

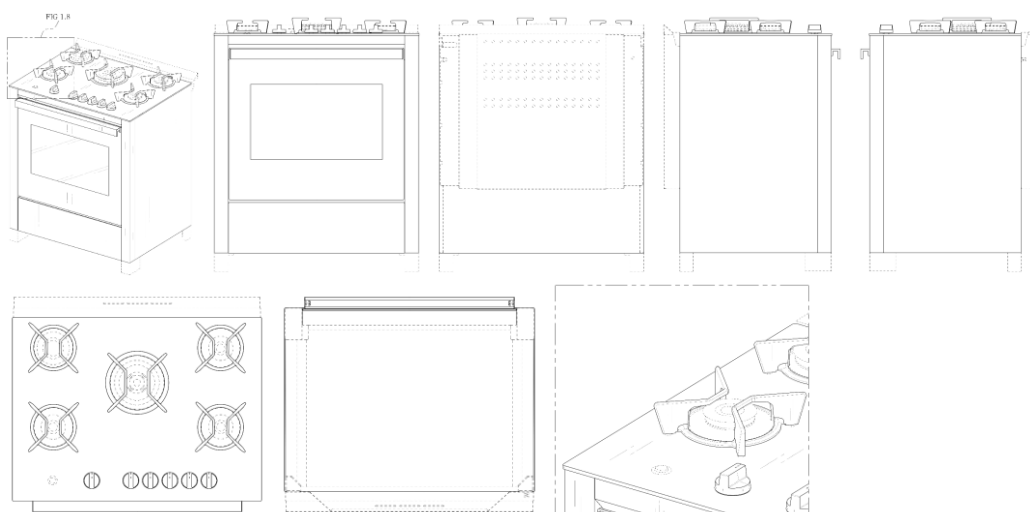


Título do registro: CALÇADOS
 Data de depósito: 26/08/2025
 Classificação: 02-04
 Procurador: Francisco Leite de Oliveira Filho



BR302025005590-3

Concessão de registro
 Código de despacho: 158
 Titular: **SAMSUNG ELECTRONICS CO., LTD [KR]**
 Autor: YOUNGMIN PARK[KP] e AERYUN KIM[KP]
 Título do registro: FOGÕES DE COZINHA
 Data de depósito: 26/08/2025
 Prioridade unionista: 30-2025-0022810 17/06/2025 KR
 Classificação: 07-02
 Procurador: Daniel Advogados (Alt.de Daniel & Cia)



BR302025005664-0

Concessão de registro
 Código de despacho: 158
 Titular: **STUDIO MAURICIO DIAS LTDA ME [BR/PR]**
 Autor: MAURICIO FLORENCIO DIAS[BR]
 Título do registro: POLTRONAS
 Data de depósito: 27/08/2025
 Classificação: 06-01
 Procurador: DEBORA MAGALY SILVA





BR302025005669-1

Concessão de registro
Código de despacho: 158
Titular: STUDIO MAURICIO DIAS LTDA ME [BR/PR]
Autor: MAURICIO FLORENCIO DIAS[BR]
Título do registro: POLTRONAS
Data de depósito: 27/08/2025
Classificação: 06-01



Procurador: DEBORA MAGALY SILVA



BR302025005673-0

Concessão de registro
Código de despacho: 158
Titular: **STUDIO MAURICIO DIAS LTDA ME [BR/PR]**
Autor: MAURICIO FLORENCIO DIAS[BR]



Título do registro: POLTRONAS
 Data de depósito: 27/08/2025
 Classificação: 06-01
 Procurador: DEBORA MAGALY SILVA

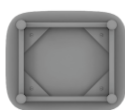


BR302025005676-4

Concessão de registro
 Código de despacho: 158
 Titular: STUDIO MAURICIO DIAS LTDA ME [BR/PR]



Autor: MAURICIO FLORENCIO DIAS[BR]
Título do registro: PUFES
Data de depósito: 27/08/2025
Classificação: 06-01
Procurador: DEBORA MAGALY SILVA



Titular: STUDIO MAURICIO DIAS LTDA ME [BR/PR]

Autor: MAURICIO FLORENCIO DIAS[BR]

Título do registro: PUFES

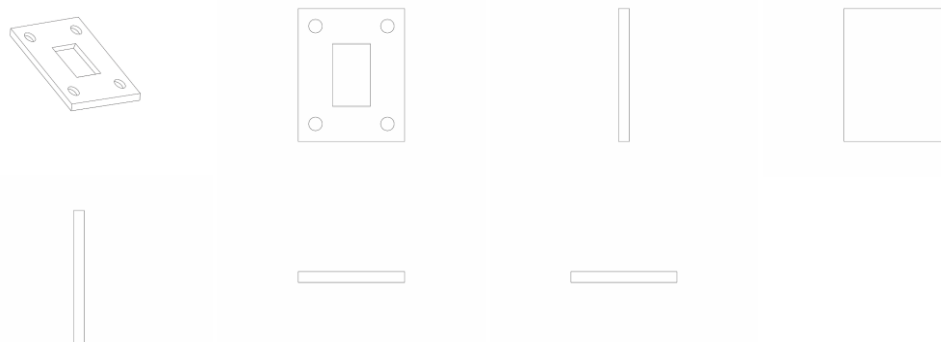
Data de depósito: 27/08/2025

Classificação: 06-01

Procurador: DEBORA MAGALY SILVA



Código de despacho: 158
Titular: LISMAR MOREIRA MONTEIRO [BR/BA]
 Autor: LISMAR MOREIRA MONTEIRO[BR]
 Título do registro: TAMPO DE MESA
 Data de depósito: 28/08/2025
 Classificação: 06-03
 Procurador: DIREÇÃO MARCAS E PATENTES LTDA



BR302025005691-8

Concessão de registro
 Código de despacho: 158
Titular: N CORREA INDUSTRIA DE MOVEIS LIMITADA [BR/SC]
 Autor: SIDMAR CORREA[BR]
 Título do registro: CADEIRA
 Data de depósito: 28/08/2025
 Classificação: 06-01
 Procurador: ABM Assessoria Brasileira de Marcas Ltda.



BR302025005695-0

Concessão de registro
 Código de despacho: 158
Titular: N CORREA INDUSTRIA DE MOVEIS LIMITADA [BR/SC]
 Autor: SIDMAR CORREA[BR]
 Título do registro: CADEIRA
 Data de depósito: 28/08/2025
 Classificação: 06-01
 Procurador: ABM Assessoria Brasileira de Marcas Ltda.





BR302025005700-0

Concessão de registro
Código de despacho: 158
Titular: N CORREA INDUSTRIA DE MOVEIS LIMITADA [BR/SC]
Autor: SIDMAR CORREA[BR]
Título do registro: CADEIRA
Data de depósito: 28/08/2025
Classificação: 06-01
Procurador: ABM Assessoria Brasileira de Marcas Ltda.



BR302025005787-6

Concessão de registro
Código de despacho: 158
Titular: SHUPING GUI [BR/SP]
Autor: SHUPING GUI[CN]
Título do registro: BONECA
Data de depósito: 01/09/2025
Classificação: 21-01
Procurador: Vilage Marcas e Patentes Ltda





BR302025005789-2

Concessão de registro
 Código de despacho: 158
Titular: SHUPING GUI [BR/SP]
 Autor: SHUPING GUI[CN]
 Título do registro: BONECA
 Data de depósito: 01/09/2025
 Classificação: 21-01
 Procurador: Vilage Marcas e Patentes Ltda



BR302025005791-4

Concessão de registro
 Código de despacho: 158
Titular: SHUPING GUI [BR/SP]
 Autor: SHUPING GUI[CN]
 Título do registro: BONECA
 Data de depósito: 01/09/2025
 Classificação: 21-01
 Procurador: Vilage Marcas e Patentes Ltda





BR302025005792-2

Concessão de registro
 Código de despacho: 158
Titular: SHUPING GUI [BR/SP]
 Autor: SHUPING GUI[CN]
 Título do registro: BONECA
 Data de depósito: 01/09/2025
 Classificação: 21-01
 Procurador: Vilage Marcas e Patentes Ltda



BR302025005795-7

Concessão de registro
 Código de despacho: 158
Titular: SHUPING GUI [BR/SP]
 Autor: SHUPING GUI[CN]
 Título do registro: BONECA
 Data de depósito: 01/09/2025
 Classificação: 21-01
 Procurador: Vilage Marcas e Patentes Ltda





BR302025005796-5

Concessão de registro
 Código de despacho: 158
Titular: SHUPING GUI [BR/SP]
 Autor: SHUPING GUI[CN]
 Título do registro: BONECA
 Data de depósito: 01/09/2025
 Classificação: 21-01
 Procurador: Vilage Marcas e Patentes Ltda

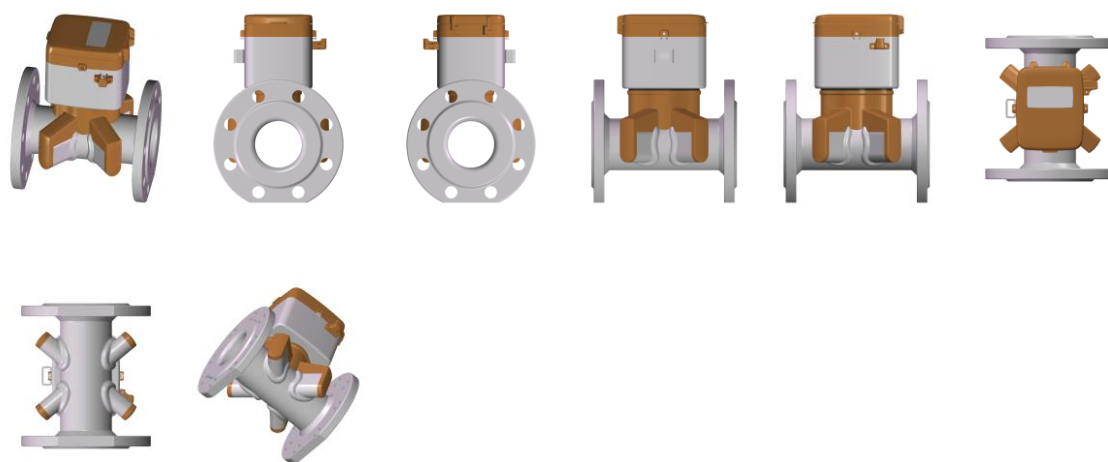


BR302025005797-3

Concessão de registro
 Código de despacho: 158
Titular: WENLING YOUNIO WATER METER CO., LTD. [CN]
 Autor: ZHANG XINZHONG[CN] e CHENG WENLI[CN]
 Título do registro: MEDIDOR DE ÁGUA ULTRASSÔNICO
 Data de depósito: 01/09/2025
 Prioridade unionista: CN2025303941576 07/07/2025 CN
 Classificação: 10-04
 Procurador: Eduardo Pereira da Silva

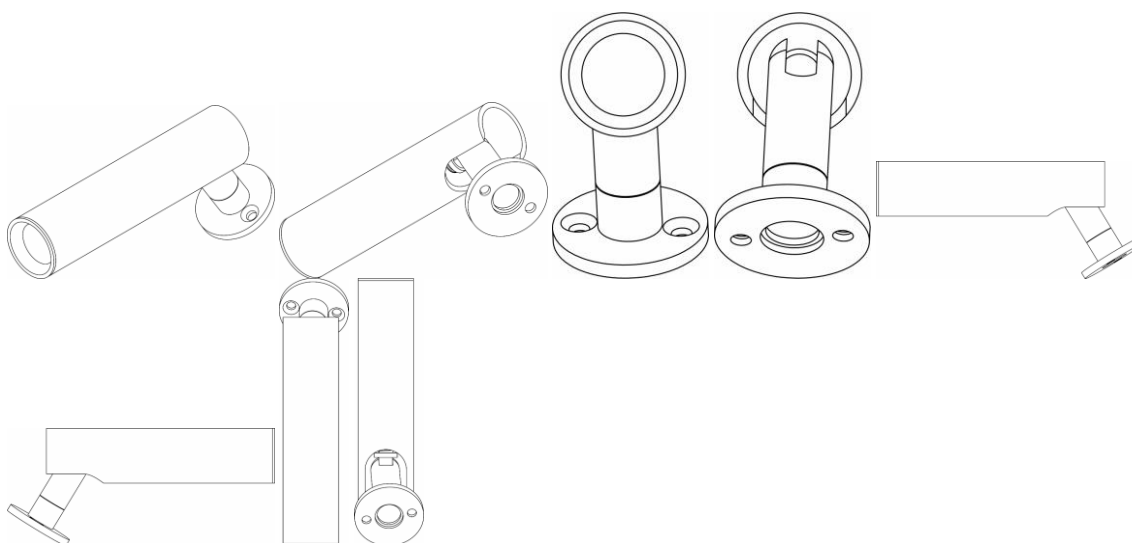
Detalhes do despacho: Com base na Nota Técnica INPI/CPAPD nº 01/2024 e conforme as disposições do Manual de Desenhos Industriais foram realizadas, de ofício, as seguintes alterações: [1] Informações técnicas originalmente incluídas no título foram excluídas, tendo em vista o item 5.3.1.1.b do Manual. [2] Conforme o item 3.5.2 do Manual, o campo Descrição do formulário só deve ser usado para incluir informações necessárias à compreensão das figuras do desenho industrial. As informações inseridas nesse campo no pedido em exame não cumpriam com a finalidade pretendida e foram excluídas.





BR302025005831-7

Concessão de registro
 Código de despacho: 158
Titular: OPUS SISTEMA DE ILUMINAÇÃO LTDA [BR/SP]
 Autor: ALEXANDRE SHIN YAN LONG[BR]
 Título do registro: LUMINÁRIA
 Data de depósito: 03/09/2025
 Classificação: 26-05
 Procurador: Montaury Pimenta, Machado & Vieira de Mello Advogados



BR302025005833-3

Concessão de registro
 Código de despacho: 158
Titular: OPUS SISTEMA DE ILUMINAÇÃO LTDA [BR/SP]
 Autor: ALEXANDRE SHIN YAN LONG[BR]
 Título do registro: LUMINÁRIA
 Data de depósito: 03/09/2025
 Classificação: 26-05
 Procurador: Montaury Pimenta, Machado & Vieira de Mello Advogados





BR302025005844-9

Concessão de registro

Código de despacho: 158

Titular: OPUS SISTEMA DE ILUMINAÇÃO LTDA [BR/SP]

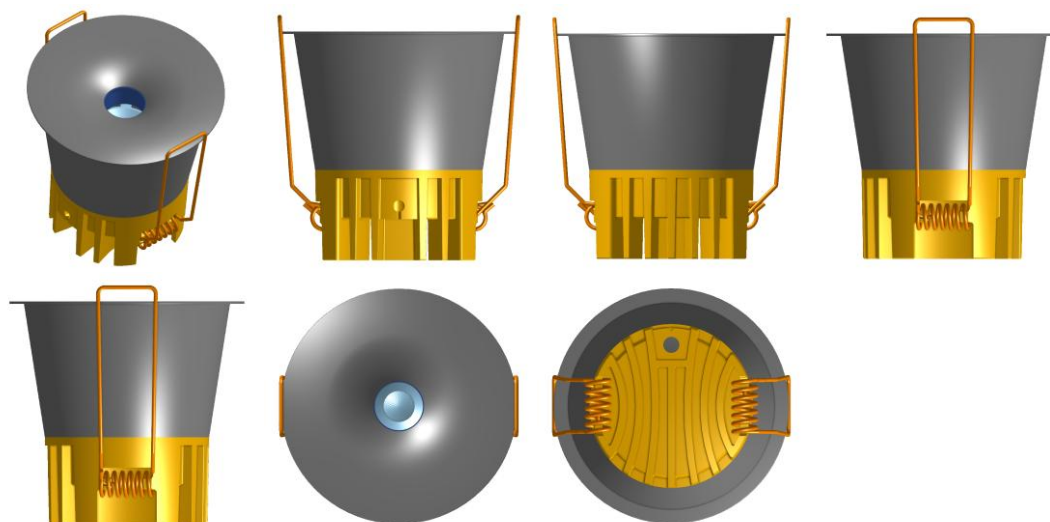
Autor: ALEXANDRE SHIN YAN LONG[BR]

Título do registro: LUMINÁRIA

Data de depósito: 03/09/2025

Classificação: 26-05

Procurador: Montauray Pimenta, Machado & Vieira de Mello Advogados



BR302025005846-5

Concessão de registro

Código de despacho: 158

Titular: CARPEI ACESSORIOS LTDA [BR/SP]

Autor: FUSHENG HUANG[CN]

Título do registro: Inversores de corrente elétrica

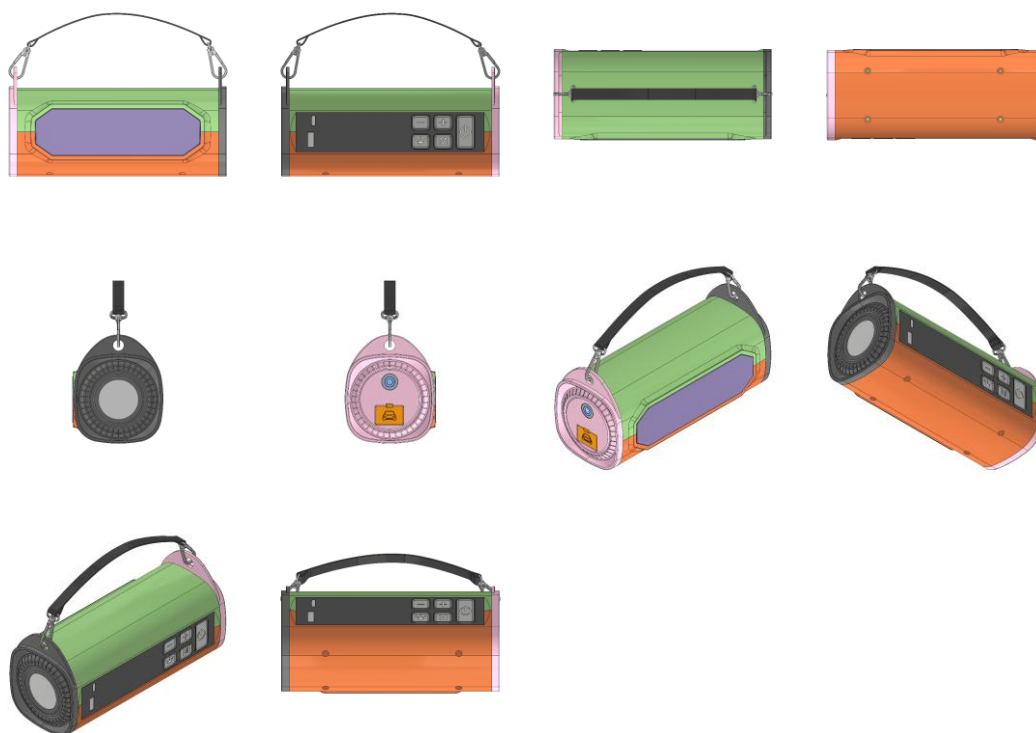
Data de depósito: 03/09/2025

Classificação: 13-02

Procurador: Mercosul Assessoria Consultoria Empresarial Para América do Sul S/C Ltda.

Detalhes do despacho: A "Descrição" foi excluída de ofício, conforme a Nota Técnica INPI/CPAPD nº 01/2024. De acordo com o item 3.5.2 do Manual de Desenhos Industriais, o campo "Descrição" do formulário deve ser usado para incluir informações necessárias à compreensão das figuras do desenho industrial.





BR302025005943-7

Concessão de registro
 Código de despacho: 158
Titular: DENIS DINIZ [BR/SP]
 Autor: JOSÉ MARIA DINIZ[BR]
 Título do registro: ADAPTADOR PARA DISPERSOR
 Data de depósito: 08/09/2025
 Classificação: 23-01
 Procurador: FORTE PASSO DESENVOLVIMENTO DE NEGOCIOS LTDA
 Detalhes do despacho: Em atenção ao item 5.3.1.1.b do Manual, foi alterado de ofício o título do pedido. O título deve indicar de forma clara e concisa o produto a ser reivindicado. A "Descrição" foi excluída de ofício, conforme a Nota Técnica INPI/CPAPD nº 01/2024. De acordo com o item 3.5.2 do Manual de Desenhos Industriais, o campo "Descrição" do formulário deve ser usado para incluir informações necessárias à compreensão das figuras do desenho industrial.



BR302025006075-3

Concessão de registro
 Código de despacho: 158



Titular: LPROLIM ARTIGOS ESPORTIVOS LTDA ME [BR/SP]

Autor: LUIS PAULO ROLIM DO NASCIMENTO FERREIRA[BR]

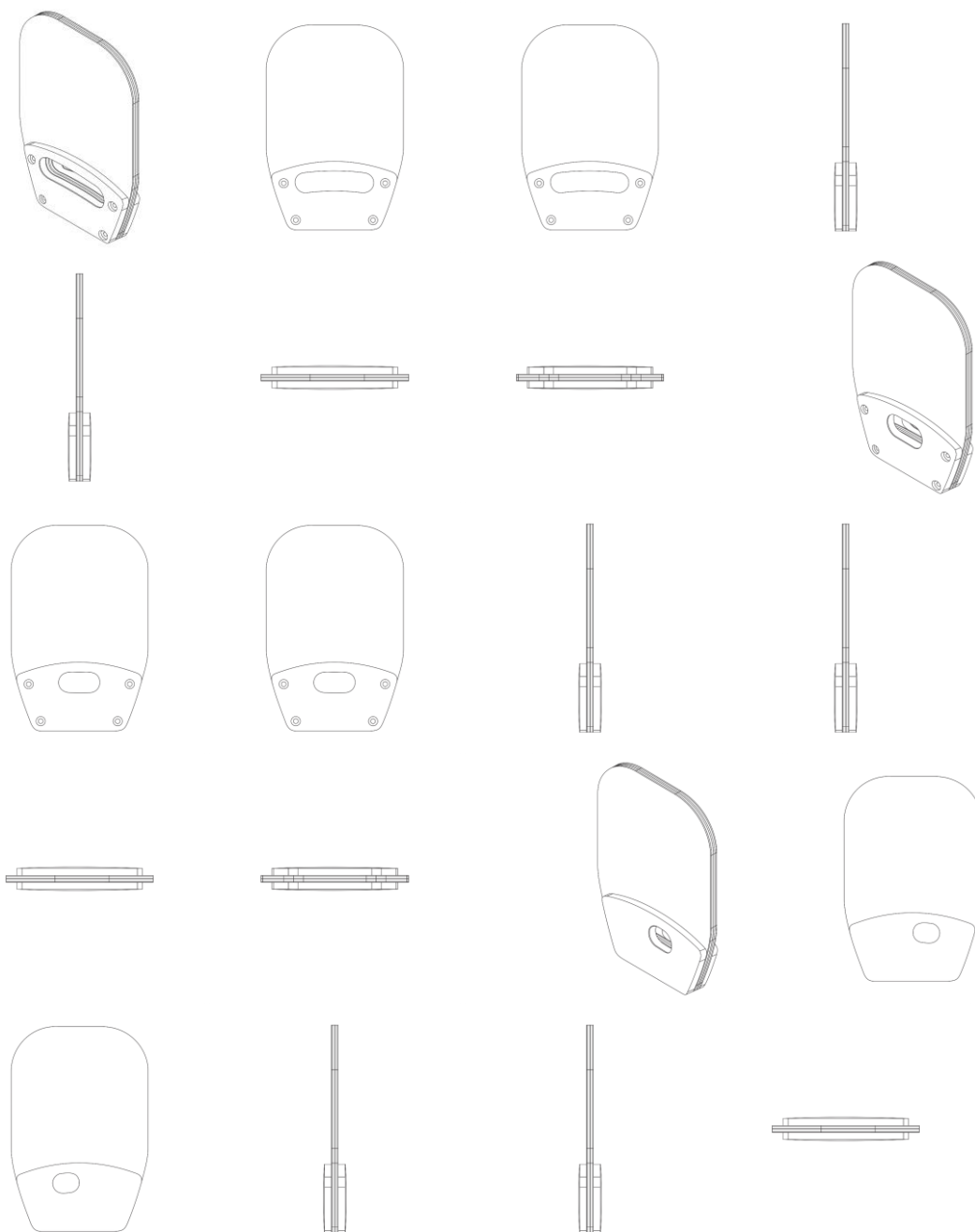
Título do registro: Raquetes para jogos

Data de depósito: 15/09/2025

Classificação: 21-02

Procurador: Somarca Assessoria Empresarial S/C Ltda.

Detalhes do despacho: A "Descrição" foi excluída de ofício, conforme a Nota Técnica INPI/CPAPD nº 01/2024. De acordo com o item 3.5.2 do Manual de Desenhos Industriais, o campo "Descrição" do formulário deve ser usado para incluir informações necessárias à compreensão das figuras do desenho industrial.





BR302025006084-2

Concessão de registro
 Código de despacho: 158
Titular: LOJAS SHEEP LTDA ME [BR/PR]
 Autor: ANTONIO ROMAO AMANCIO[BR]
 Título do registro: Poltronas
 Data de depósito: 15/09/2025
 Classificação: 06-01
 Procurador: DEBORA MAGALY SILVA



BR302025006090-7

Concessão de registro
 Código de despacho: 158
Titular: OLIPLAST LTDA [BR/SP]
 Autor: LUIS GUSTAVO DE OLIVEIRA[BR]



Título do registro: Tigela

Data de depósito: 15/09/2025

Classificação: 07-01

Procurador: JULIANA APARECIDA ROCHA REQUENA

Detalhes do despacho: Título adequado e classe de locarno alterados de ofício para 07-01 - Porcelana, vidraria, louças e outros artigos de natureza similar, de acordo com a nota técnica 01/2024.



BR302025006102-4

Concessão de registro

Código de despacho: 158

Titular: INTRAGEN INDUSTRIA E COMERCIO DE ARTEFATOS PLASTICOS E EQUIPAMENTOS LTDA [BR/SP]

Autor: NAUR BELLUSCI FILHO[BR] e ANA PAULA ANTUNES BELLO[BR]

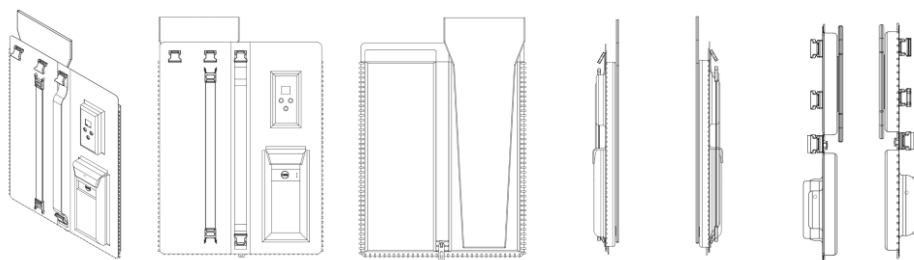
Título do registro: AQUECEDOR PORTÁTIL DE APLICADOR PARA INSEMINAÇÃO ARTIFICIAL

Data de depósito: 16/09/2025

Classificação: 23-03 e 30-99

Procurador: ELZA HELENA ANDRADE BARBOSA DURHAM

Detalhes do despacho: Classe de locarno 23-03 -Equipamentos para aquecimento incluída de ofício de acordo com a nota técnica 01/2024.



BR302025006103-2

Concessão de registro

Código de despacho: 158

Titular: TUTTY TOYS INDÚSTRIA E COMÉRCIO DE PLÁSTICOS LTDA [BR/SP]

Autor: ANDRE RODRIGO TAMASAUSKAS[BR]

Título do registro: BRINQUEDO

Data de depósito: 16/09/2025

Classificação: 21-01

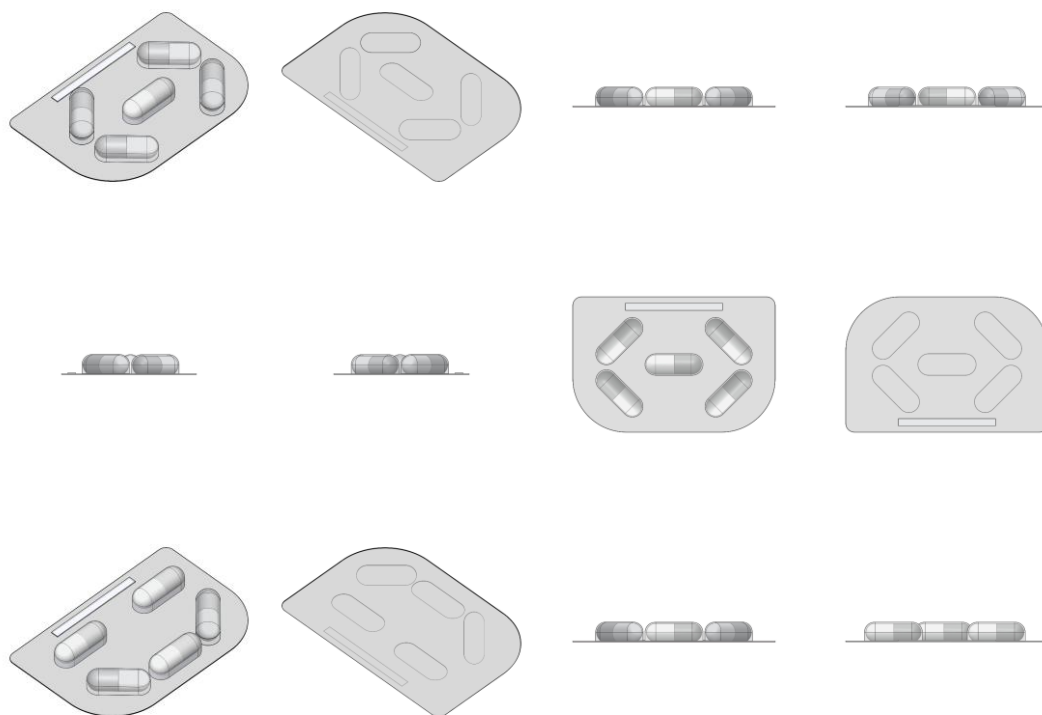
Procurador: Vilage Marcas e Patentes Ltda

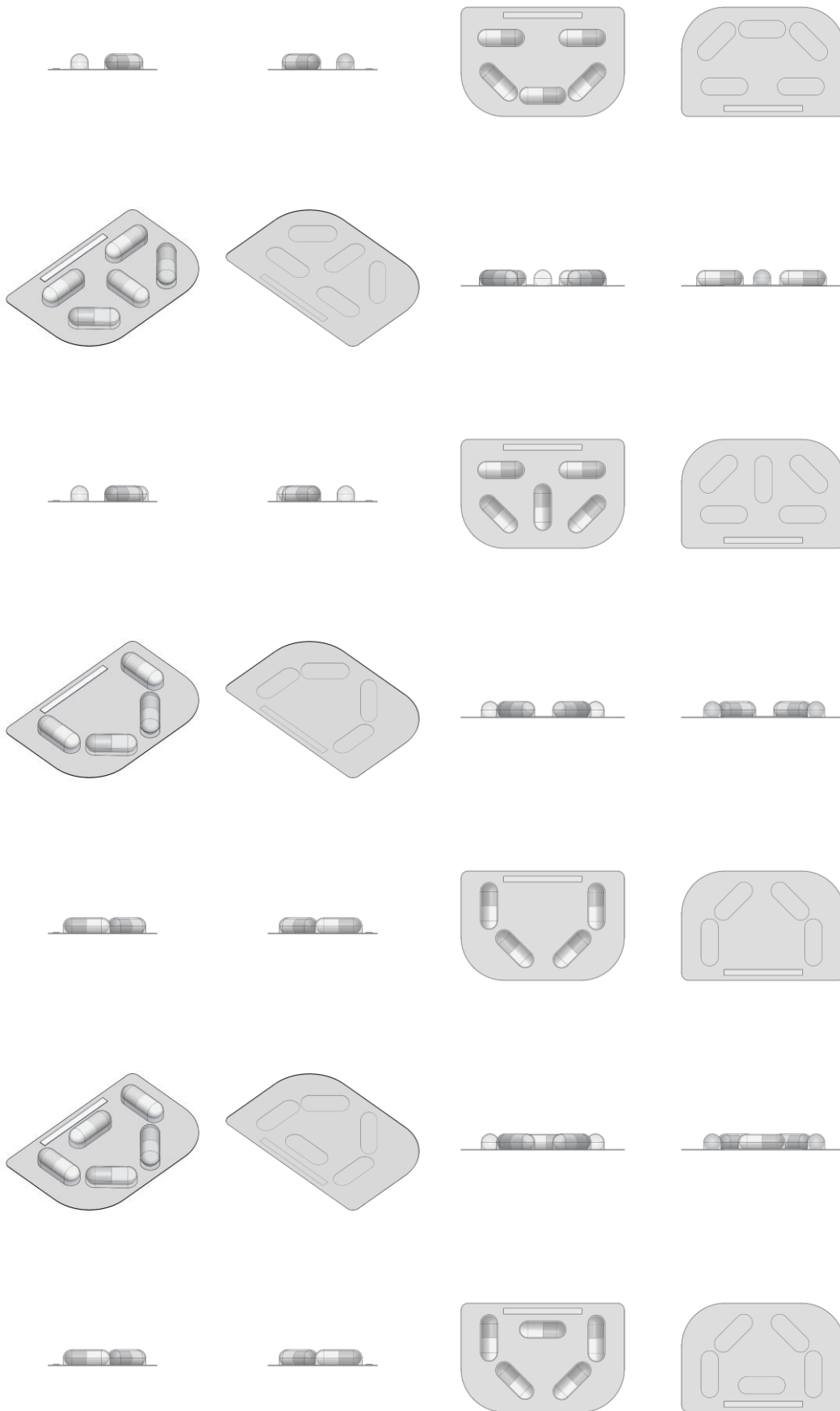




BR302025006109-1

Concessão de registro
 Código de despacho: 158
Titular: ACHÉ LABORATÓRIOS FARMACÊUTICOS S.A. [BR/SP]
 Autor: ORJANA OLIVEIRA BORGES SANTOS[BR], VINICIUS DA SILVA DIONISIO[BR] e JANE MELQUIADES DOS SANTOS[BR]
 Título do registro: Blister para Medicamento
 Data de depósito: 16/09/2025
 Classificação: 09-05
 Procurador: Alexandre Fukuda Yamashita







BR302025006110-5

Concessão de registro

Código de despacho: 158

Titular: ACHÉ LABORATÓRIOS FARMACÊUTICOS S.A. [BR/SP]

Autor: ORJANA OLIVEIRA BORGES SANTOS[BR], VINICIUS DA SILVA DIONISIO[BR] e JANE MELQUIADES DOS SANTOS[BR]

Título do registro: Blister para Medicamento

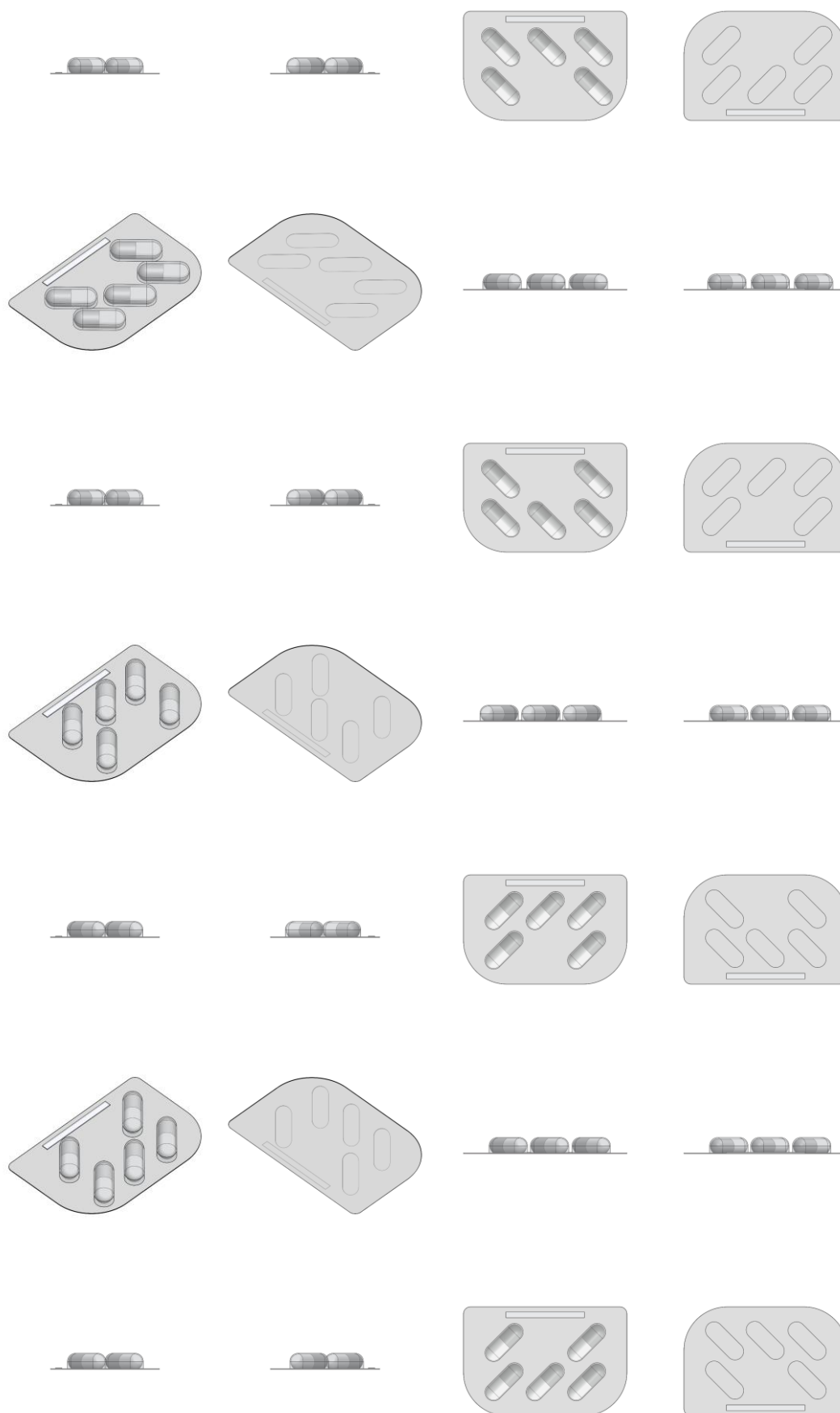
Data de depósito: 16/09/2025

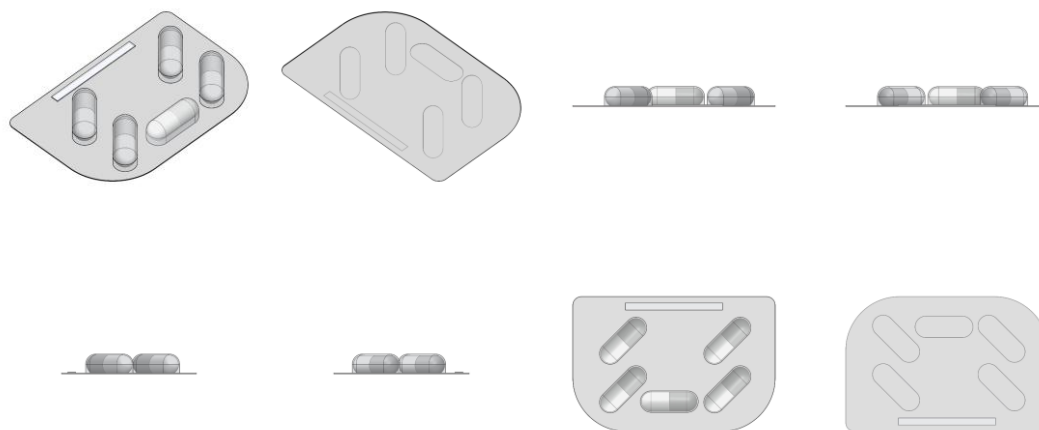
Classificação: 09-05

Procurador: Alexandre Fukuda Yamashita









BR302025006111-3

Concessão de registro

Código de despacho: 158

Titular: ACHÉ LABORATÓRIOS FARMACÊUTICOS S.A. [BR/SP]

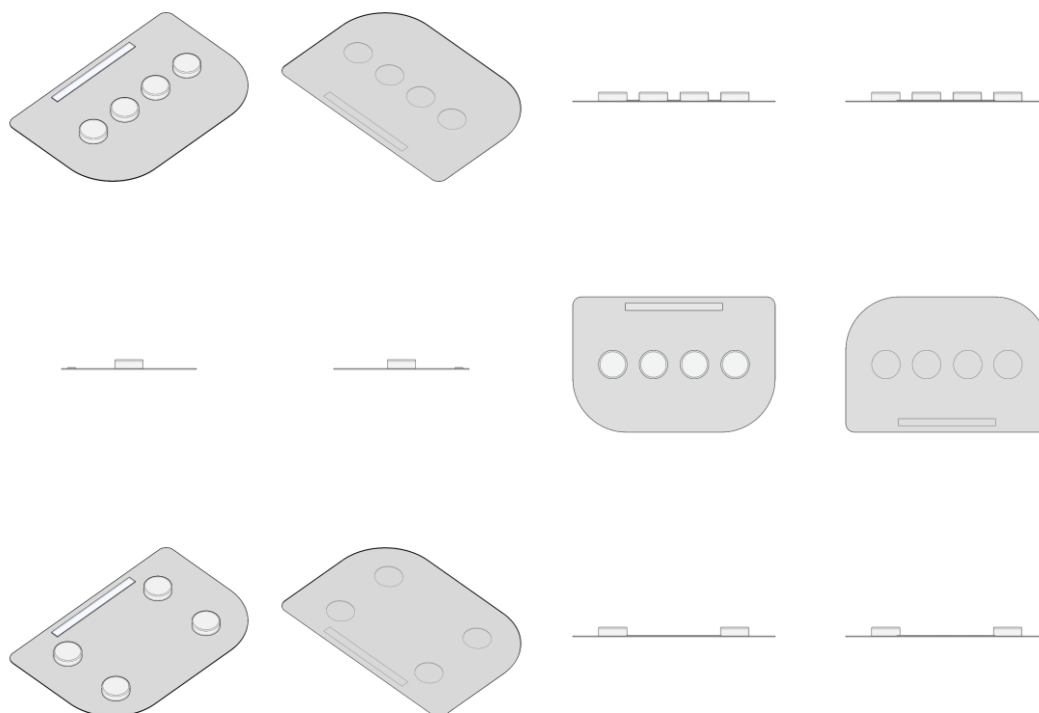
Autor: ORJANA OLIVEIRA BORGES SANTOS[BR], VINICIUS DA SILVA DIONISIO[BR] e JANE MELQUIADES DOS SANTOS[BR]

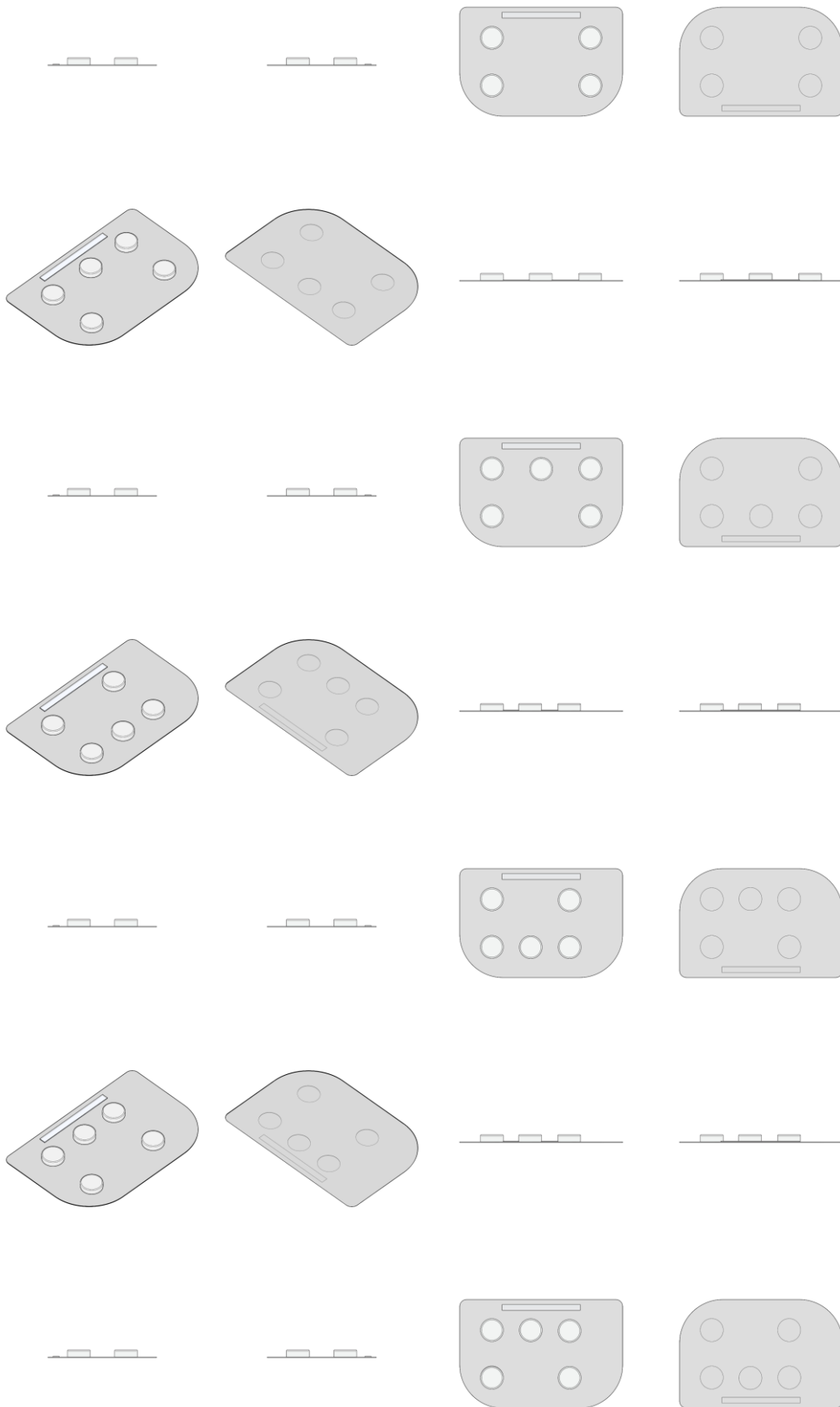
Título do registro: Blister para Medicamento

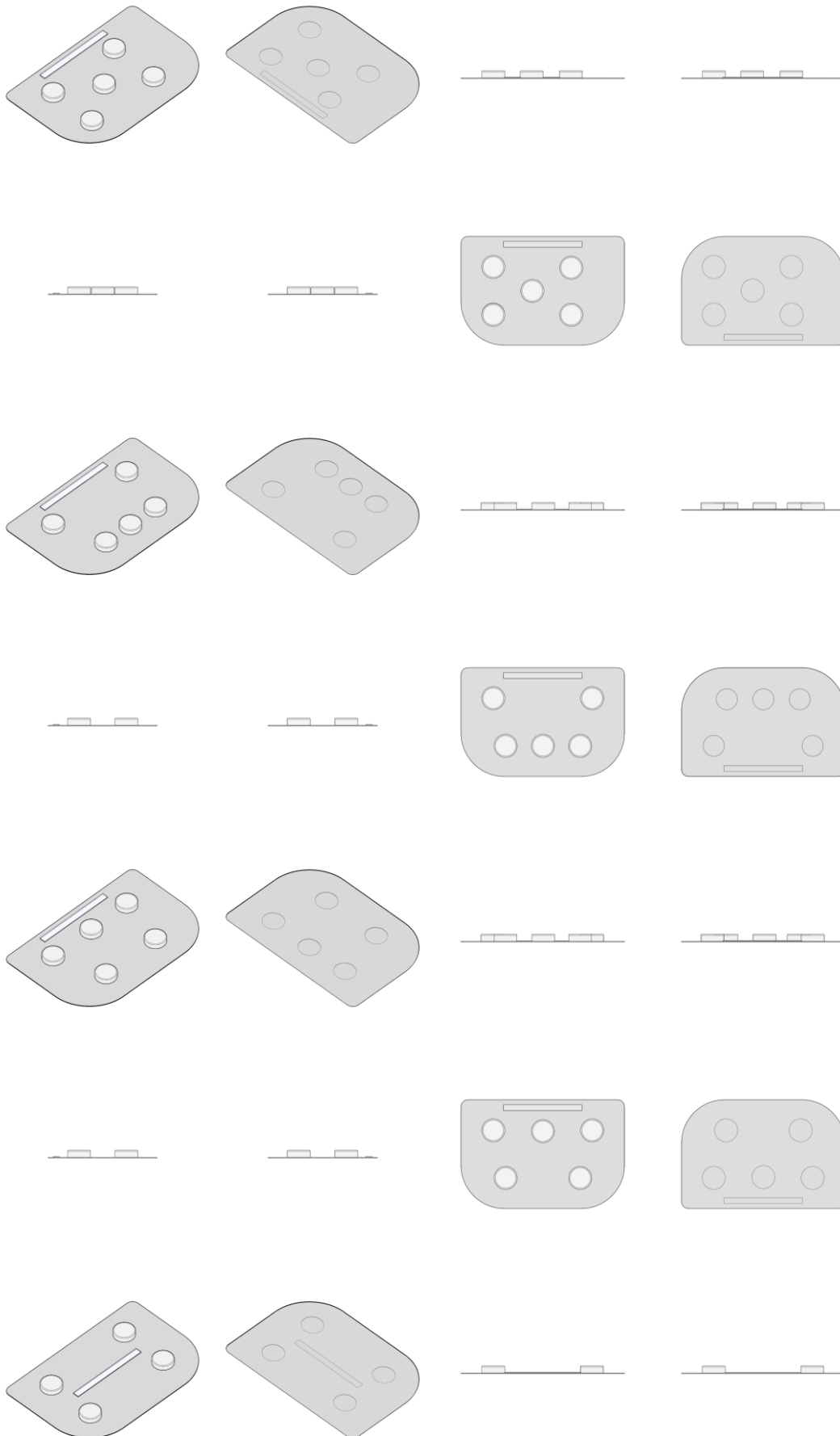
Data de depósito: 16/09/2025

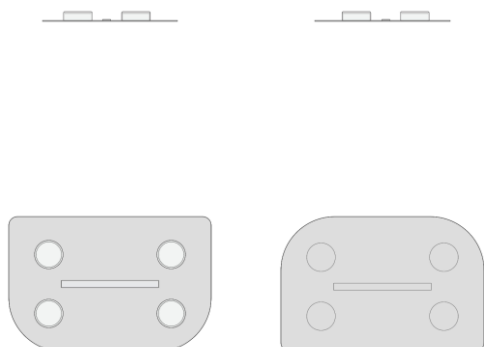
Classificação: 09-05

Procurador: Alexandre Fukuda Yamashita









BR302025006117-2

Concessão de registro

Código de despacho: 158

Titular: ANA KARINE ERNST MARLOW [BR/TO]

Autor: ANA KARINE ERNST MARLOW[BR]

Título do registro: GARRAFA TÉRMICA

Data de depósito: 16/09/2025

Classificação: 07-10

Procurador: DIREÇÃO MARCAS E PATENTES LTDA

Detalhes do despacho: De acordo com o Manual de Desenhos Industriais (<http://manualdedi.inpi.gov.br/projects/manual-de-desenho-industrial/wiki>): A. O título apresentado continha termos vedados para fins de identificação do produto no registro de desenho industrial, conforme o item 5.3.1.1.b do Manual. O INPI procedeu à adequação do título, suprimido os termos indevidos.



BR302025006119-9

Concessão de registro

Código de despacho: 158

Titular: DANIEL SOUSA COSTA FERREIRA [BR/MG]

Autor: DANIEL SOUSA COSTA FERREIRA[BR]

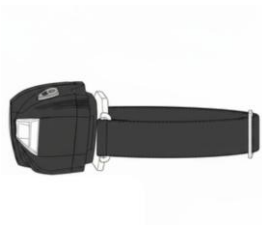
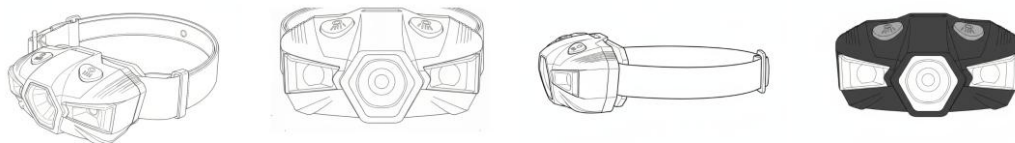
Título do registro: Lâmpadas de cabeça [p. ex. para mineiros e espeleólogos]

Data de depósito: 16/09/2025

Classificação: 26-02

Detalhes do despacho: De acordo com o Manual de Desenhos Industriais (<http://manualdedi.inpi.gov.br/projects/manual-de-desenho-industrial/wiki>): A. As variações do desenho industrial apresentado não encontram-se adequadamente identificadas, conforme o item 5.3.3 do Manual. Há variação de cor do objeto nas figuras 1.4 e 1.5, que devem ser renumeradas para 2.1 e 2.2, respectivamente. Solicita-se a adequação do pedido. B. A figura 1.2 não permite identificar de forma completa a configuração do objeto reivindicado. Solicita-se retirar do pedido esta figura 1.2, conforme o item 5.3.4.2 do Manual. Consequentemente, a figura 1.3 deve ser renumerada para 1.2.



**BR302025006121-0**

Concessão de registro

Código de despacho: 158

Titular: LEONI RIBEIRO MESQUITA BRUNELLI [BR/SP]

Autor: LEONI RIBEIRO MESQUITA BRUNELLI[BR]

Título do registro: SOFÁS

Data de depósito: 16/09/2025

Classificação: 06-01

Detalhes do despacho: De acordo com o Manual de Desenhos Industriais (<http://manualdedi.inpi.gov.br/projects/manual-de-desenho-industrial/wiki>): A. As informações inseridas no campo de descrição do pedido foram retiradas pelo INPI porque não atendiam à sua finalidade, que é conter apenas informações necessárias à compreensão das figuras do desenho industrial, conforme o item 3.5.2.G do Manual.

**BR302025006122-9**

Concessão de registro

Código de despacho: 158

Titular: RAFAELLA FRANÇA ABRITTA AGUIAR [BR/DF]

Autor: RAFAELLA FRANÇA ABRITTA AGUIAR[BR]

Título do registro: BANCOS DE CHÃO [PARA MEDITAÇÃO]

Data de depósito: 16/09/2025

Classificação: 06-01

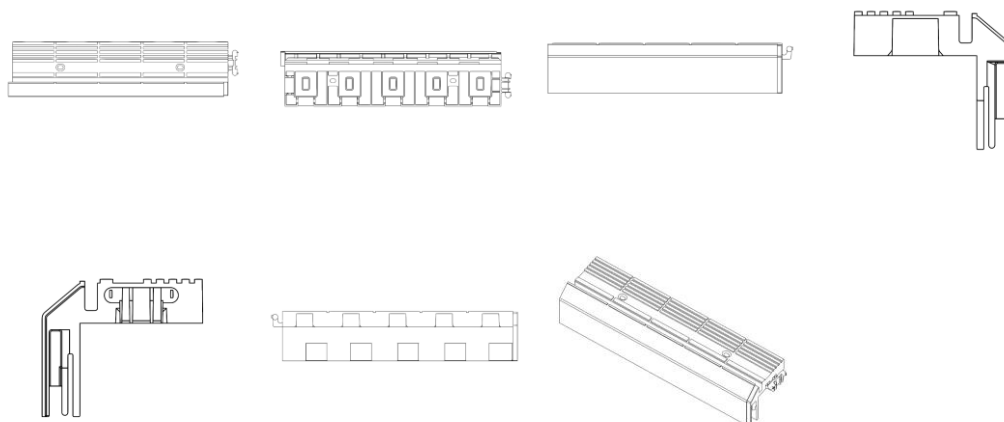
Procurador: IFL & CO. LTDA.





BR302025006176-8

Concessão de registro
 Código de despacho: 158
Titular: CÉSAR MARQUES YOSHIZUMI [BR/SP]
 Autor: CÉSAR MARQUES YOSHIZUMI[BR]
 Título do registro: MODULO ACABAMENTO DE DEGRAU
 Data de depósito: 17/09/2025
 Classificação: 25-02

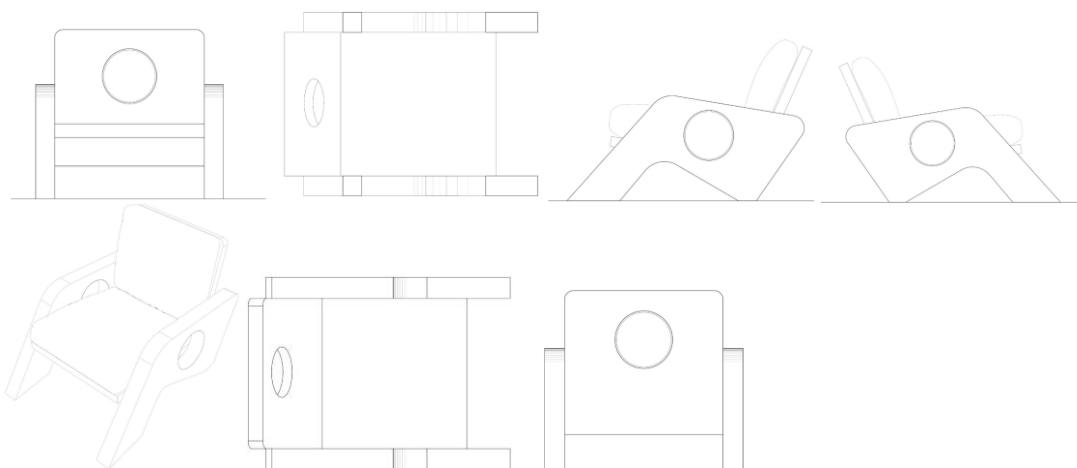


BR302025006185-7

Concessão de registro
 Código de despacho: 158
Titular: PIETRO TERLIZZI DESIGN DE INTERIORES LTDA [BR/SP]
 Autor: PIETRO DE STEFANI TERLIZZI MOREIRA[BR]
 Título do registro: POLTRONAS
 Data de depósito: 18/09/2025
 Classificação: 06-01

Detalhes do despacho: De acordo com o Manual de Desenhos Industriais (<http://manualdedi.inpi.gov.br/projects/manual-de-desenho-industrial/wiki>): A. As informações inseridas no campo de descrição do pedido foram retiradas pelo INPI porque não atendiam à sua finalidade, que é conter apenas informações necessárias à compreensão das figuras do desenho industrial, conforme o item 3.5.2.G do Manual. B. As figuras apresentadas continham textos ou numerações incorporados à imagem, o que não é admitido na representação gráfica de desenho industrial, conforme o item 5.3.6 do Manual. O INPI retirou das figuras esses elementos.





BR302025006194-6

Concessão de registro

Código de despacho: 158

Titular: MAKE PERFEITA MAQUIAGEM LTDA [BR/SP]

Autor: YUAN LI[CN]

Título do registro: BATONS

Data de depósito: 18/09/2025

Classificação: 28-02

Procurador: NAM KI KANG

Detalhes do despacho: De acordo com o Manual de Desenhos Industriais (<http://manualdedi.inpi.gov.br/projects/manual-de-desenho-industrial/wiki>): A. As informações inseridas no campo de descrição do pedido foram retiradas pelo INPI porque não atendiam à sua finalidade, que é conter apenas informações necessárias à compreensão das figuras do desenho industrial, conforme o item 3.5.2.G do Manual.



BR302025006195-4

Concessão de registro

Código de despacho: 158

Titular: PEDRALI S.P.A. [IT]

Autor: MICHELE CAZZANIGA[IT], SIMONE MANDELLI[IT] e ANTONIO PAGLIARULO[IT]

Título do registro: CADEIRAS [ASSENTOS]

Data de depósito: 18/09/2025

Prioridade unionista: DM/245544 19/03/2025 WO

Classificação: 06-01

Procurador: Ariboni, Fabbri e Schmidt Sociedade de Advogados





BR302025006196-2

Concessão de registro

Código de despacho: 158

Titular: PEDRALI S.P.A. [IT]

Autor: MICHELE CAZZANIGA[IT], SIMONE MANDELLI[IT] e ANTONIO PAGLIARULO[IT]

Título do registro: BANCOS [MOBILIÁRIO]

Data de depósito: 18/09/2025



Prioridade unionista: DM/245544 19/03/2025 WO
 Classificação: 06-01
 Procurador: Ariboni, Fabbri e Schmidt Sociedade de Advogados



BR302025006197-0

Concessão de registro
 Código de despacho: 158
Titular: UNIVERSO MAQUIAGEM LTDA - EPP [BR/SP]
 Autor: JINYONG CHEN[CN]
 Título do registro: BATONS
 Data de depósito: 18/09/2025
 Classificação: 28-02
 Procurador: NAM KI KANG

Detalhes do despacho: De acordo com o Manual de Desenhos Industriais (<http://manualdedi.inpi.gov.br/projects/manual-de-desenho-industrial/wiki>): A. As informações inseridas no campo de descrição do pedido foram retiradas pelo INPI porque não atendiam à sua finalidade, que é conter apenas informações necessárias à compreensão das figuras do desenho industrial, conforme o item 3.5.2.G do Manual.



BR302025006198-9

Concessão de registro
 Código de despacho: 158



Titular: DOMFLEX COMERCIO DE MATERIAIS PARA CONSTRUCAO LTDA [BR/SP]

Autor: DORIVAL OLIVEIRA MARQUES[BR]

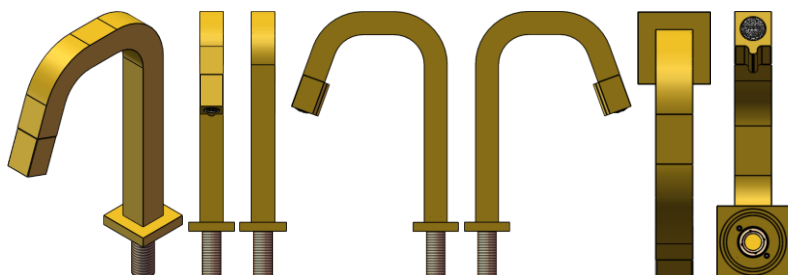
Título do registro: Torneiras

Data de depósito: 18/09/2025

Classificação: 23-01

Procurador: WILSON SILVEIRA

Detalhes do despacho: A "Descrição" foi excluída de ofício, conforme a Nota Técnica INPI/CPAPD nº 01/2024. De acordo com o item 3.5.2 do Manual de Desenhos Industriais, o campo "Descrição" do formulário deve ser usado para incluir informações necessárias à compreensão das figuras do desenho industrial.



BR302025006203-9

Concessão de registro

Código de despacho: 158

Titular: MARCELO MARCONDES DE MOURA [BR/SP]

Autor: MARCELO MARCONDES DE MOURA[BR]

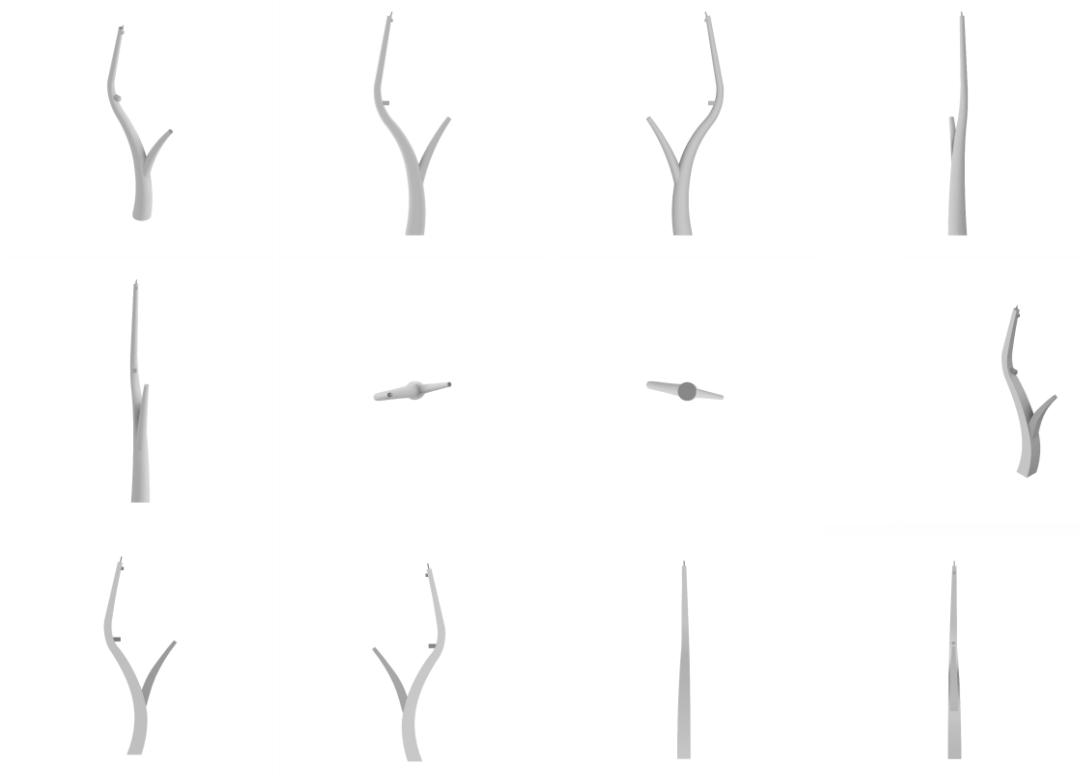
Título do registro: TOTEM

Data de depósito: 18/09/2025

Classificação: 20-02

Procurador: Vilage Marcas e Patentes Ltda

Detalhes do despacho: A "Descrição" foi excluída de ofício, conforme a Nota Técnica INPI/CPAPD nº 01/2024. De acordo com o item 3.5.2 do Manual de Desenhos Industriais, o campo "Descrição" do formulário deve ser usado para incluir informações necessárias à compreensão das figuras do desenho industrial.



**BR302025006207-1**

Concessão de registro

Código de despacho: 158

Titular: IBEPLAS IND BRASIL DE EMBAL PLÁSTICAS LTDA [BR/SP]

Autor: FABIANO BATISTA[BR]

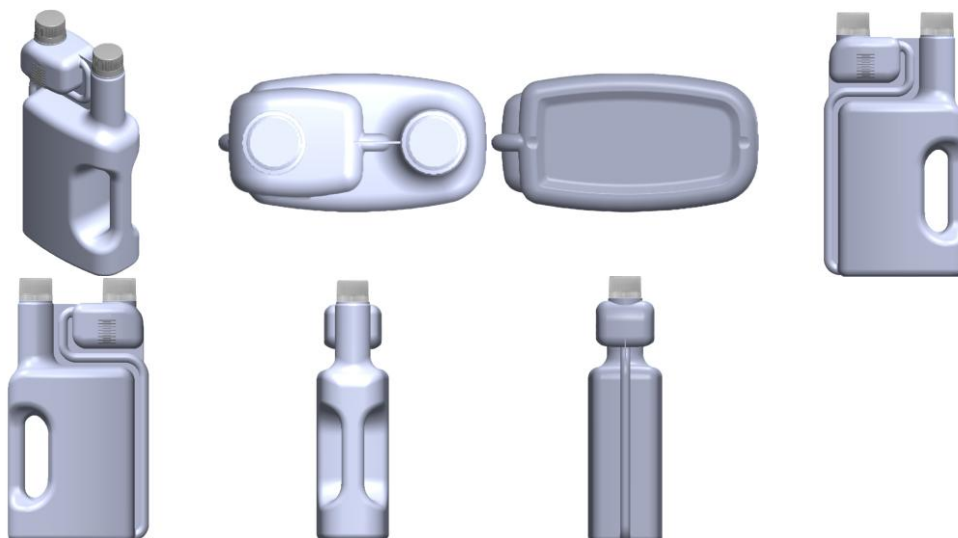
Título do registro: FRASCO DOSADOR

Data de depósito: 18/09/2025

Classificação: 09-01

Procurador: Cláudio Santana da Silva

Detalhes do despacho: A "Descrição" foi excluída de ofício, conforme a Nota Técnica INPI/CPAPD nº 01/2024. De acordo com o item 3.5.2 do Manual de Desenhos Industriais, o campo "Descrição" do formulário deve ser usado para incluir informações necessárias à compreensão das figuras do desenho industrial.

**BR302025006209-8**

Concessão de registro

Código de despacho: 158

Titular: DANIEL SOUSA COSTA FERREIRA [BR/MG]

Autor: DANIEL SOUSA COSTA FERREIRA[BR]

Título do registro: Balaclavas

Data de depósito: 18/09/2025

Classificação: 02-03

Detalhes do despacho: A "Descrição" foi excluída de ofício, conforme a Nota Técnica INPI/CPAPD nº 01/2024. De acordo com o item 3.5.2 do Manual de Desenhos Industriais, o campo "Descrição" do formulário deve ser usado para incluir informações necessárias à compreensão das figuras do desenho industrial. Alterado de ofício o nome de uma das vistas (Figura 1.4.) apresentadas no pedido.





BR302025006215-2

Concessão de registro

Código de despacho: 158

Titular: AQUARELA BRASIL COMERCIO E ARTIGOS DE BAZAR LTDA [BR/RJ]

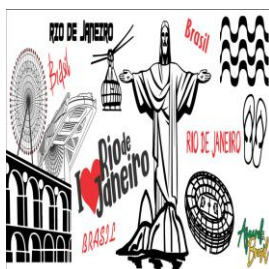
Autor: HSIA MIN LONG[BR]

Título do registro: PADRÃO ORNAMENTAL APLICADO EM VESTIMENTAS

Data de depósito: 19/09/2025

Classificação: 32-00

Detalhes do despacho: De acordo com o Manual de Desenhos Industriais (<http://manualdedi.inpi.gov.br/projects/manual-de-desenho-industrial/wiki>): A. A legenda da figura 1.1 não identificava corretamente a vista do desenho industrial, conforme os itens 5.3 e 5.3.1.1 do Manual. O INPI alterou a legenda para "Vista Anterior". B. A classificação de Locarno indicada não correspondia ao produto representado, conforme o item 5.3.1.1 do Manual. O INPI alterou a classificação para a classe 32.00. C. O título não identificava de forma clara e concisa o produto ao qual o desenho industrial é aplicado, conforme o item 5.3.1.1.b do Manual. O INPI procedeu à adequação do título.



BR302025006216-0

Concessão de registro

Código de despacho: 158

Titular: WILLIAN KIMITER KONNO [BR/SP] e RAFAEL BARBONE DE FREITAS [BR/SP]

Autor: VIRGILIO ESPINOZA SALAS[PE]

Título do registro: Dispositivos para travamento [bloqueio]

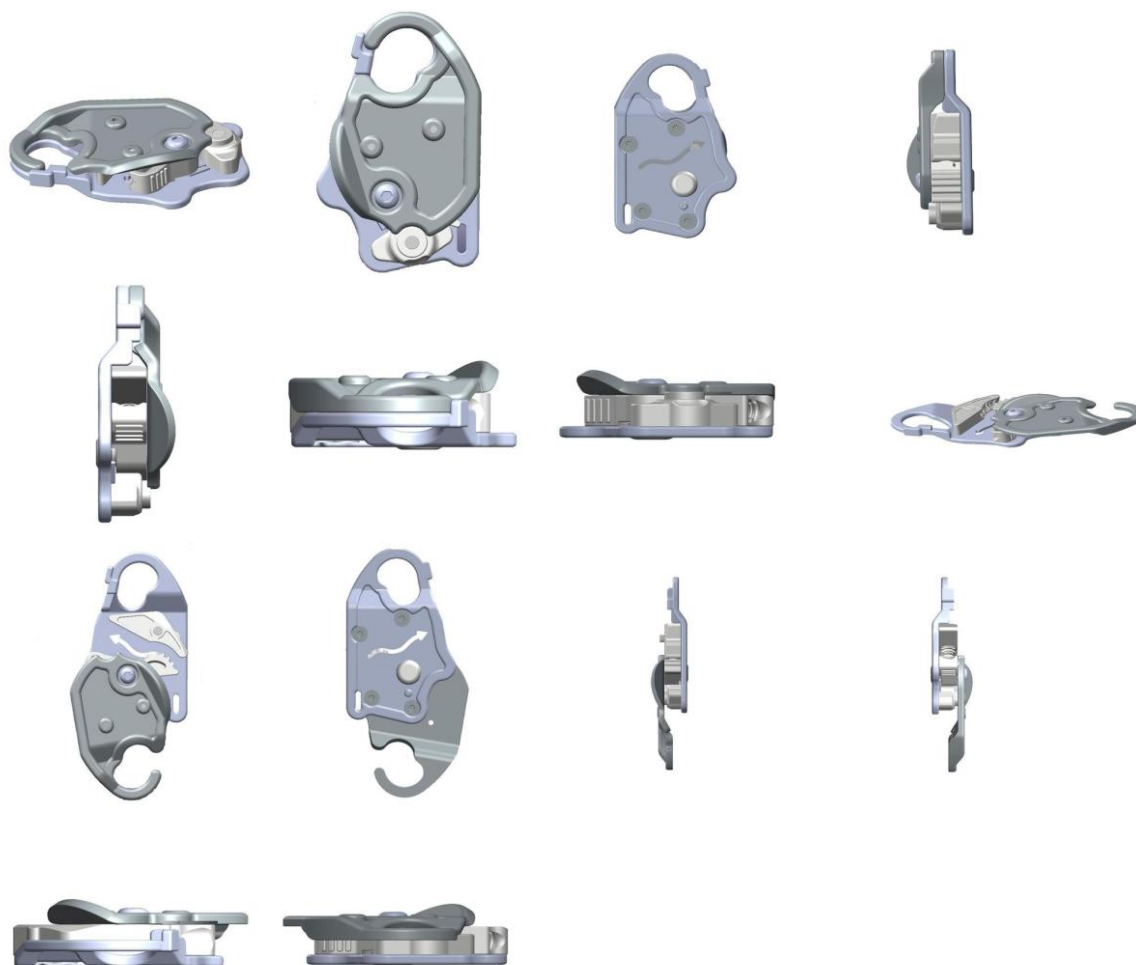
Data de depósito: 19/09/2025

Classificação: 08-07

Procurador: Paulo Cesar de Oliveira

Detalhes do despacho: A "Descrição" foi excluída de ofício, conforme a Nota Técnica INPI/CPAPD nº 01/2024. De acordo com o item 3.5.2 do Manual de Desenhos Industriais, o campo "Descrição" do formulário deve ser usado para incluir informações necessárias à compreensão das figuras do desenho industrial. Alterado de ofício o nome de uma das vistas (Figura 1.4.) apresentadas no pedido.





BR302025006217-9

Concessão de registro

Código de despacho: 158

Titular: AQUARELA BRASIL COMERCIO E ARTIGOS DE BAZAR LTDA [BR/RJ]

Autor: HSIA MIN LONG[BR]

Título do registro: PADRÃO ORNAMENTAL APLICADO EM CHAVEIROS

Data de depósito: 19/09/2025

Classificação: 32-00

Detalhes do despacho: De acordo com o Manual de Desenhos Industriais (<http://manualdedi.inpi.gov.br/projects/manual-de-desenho-industrial/wiki>): A. A legenda da figura 1.1 não identificava corretamente a vista do desenho industrial, conforme os itens 5.3 e 5.3.1.1 do Manual. O INPI alterou a legenda para "Vista Anterior". B. A classificação de Locarno indicada não correspondia ao produto representado, conforme o item 5.3.1.1 do Manual. O INPI alterou a classificação para a classe 32.00. C. O título não identificava de forma clara e concisa o produto ao qual o desenho industrial é aplicado, conforme o item 5.3.1.1.b do Manual. O INPI procedeu à adequação do título para "PADRÃO ORNAMENTAL APLICADO A CHAVEIRO".



BR302025006218-7

Concessão de registro

Código de despacho: 158

Titular: AQUARELA BRASIL COMERCIO E ARTIGOS DE BAZAR LTDA [BR/RJ]

Autor: HSIA MIN LONG[BR]

Título do registro: PADRÃO ORNAMENTAL APLICADO EM CANECAS

Data de depósito: 19/09/2025

Classificação: 32-00



Detalhes do despacho: De acordo com o Manual de Desenhos Industriais (<http://manualdedi.inpi.gov.br/projects/manual-de-desenho-industrial/wiki>): A. A legenda da figura 1.1 não identificava corretamente a vista do desenho industrial, conforme os itens 5.3 e 5.3.1.1 do Manual. O INPI alterou a legenda para "Vista Anterior". B. A classificação de Locarno indicada não correspondia ao produto representado, conforme o item 5.3.1.1 do Manual. O INPI alterou a classificação para a classe 32.00. C. O título não identificava de forma clara e concisa o produto ao qual o desenho industrial é aplicado, conforme o item 5.3.1.1.b do Manual. O INPI procedeu à adequação do título para "PADRÃO ORNAMENTAL APLICADO EM CANECAS".



BR302025006219-5

Concessão de registro

Código de despacho: 158

Titular: AQUARELA BRASIL COMERCIO E ARTIGOS DE BAZAR LTDA [BR/RJ]

Autor: HSIA MIN LONG[BR]

Título do registro: PADRÃO ORNAMENTAL APLICADO EM PORCELANAS [LOUÇAS]

Data de depósito: 19/09/2025

Classificação: 32-00

Detalhes do despacho: De acordo com o Manual de Desenhos Industriais (<http://manualdedi.inpi.gov.br/projects/manual-de-desenho-industrial/wiki>): A. A legenda da figura 1.1 não identificava corretamente a vista do desenho industrial, conforme os itens 5.3 e 5.3.1.1 do Manual. O INPI alterou a legenda para "Vista Anterior". B. A classificação de Locarno indicada não correspondia ao produto representado, conforme o item 5.3.1.1 do Manual. O INPI alterou a classificação para a classe 32.00. C. O título não identificava de forma clara e concisa o produto ao qual o desenho industrial é aplicado, conforme o item 5.3.1.1.b do Manual. O INPI procedeu à adequação do título para "PADRÃO ORNAMENTAL APLICADO EM PORCELANAS [LOUÇAS]"



BR302025006220-9

Concessão de registro

Código de despacho: 158

Titular: AQUARELA BRASIL COMERCIO E ARTIGOS DE BAZAR LTDA [BR/RJ]

Autor: HSIA MIN LONG[BR]

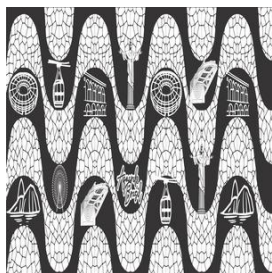
Título do registro: PADRÃO ORNAMENTAL APLICADO EM CANECAS DE CERVEJA

Data de depósito: 19/09/2025

Classificação: 32-00

Detalhes do despacho: De acordo com o Manual de Desenhos Industriais (<http://manualdedi.inpi.gov.br/projects/manual-de-desenho-industrial/wiki>): A. A legenda da figura 1.1 não identificava corretamente a vista do desenho industrial, conforme os itens 5.3 e 5.3.1.1 do Manual. O INPI alterou a legenda para "Vista Anterior". B. A classificação de Locarno indicada não correspondia ao produto representado, conforme o item 5.3.1.1 do Manual. O INPI alterou a classificação para a classe 32.00. C. O título não identificava de forma clara e concisa o produto ao qual o desenho industrial é aplicado, conforme o item 5.3.1.1.b do Manual. O INPI procedeu à adequação do título para "PADRÃO ORNAMENTAL APLICADO EM CANECAS PARA CERVEJA".





BR302025006221-7

Concessão de registro

Código de despacho: 158

Titular: AQUARELA BRASIL COMERCIO E ARTIGOS DE BAZAR LTDA [BR/RJ]

Autor: HSIA MIN LONG[BR]

Título do registro: PADRÃO ORNAMENTAL APLICADO EM PORCELANAS [LOUÇAS]

Data de depósito: 19/09/2025

Classificação: 32-00

Detalhes do despacho: De acordo com o Manual de Desenhos Industriais (<http://manualdedi.inpi.gov.br/projects/manual-de-desenho-industrial/wiki>): A. A legenda da figura 1.1 não identificava corretamente a vista do desenho industrial, conforme os itens 5.3 e 5.3.1.1 do Manual. O INPI alterou a legenda para "Vista Anterior". B. A classificação de Locarno indicada não correspondia ao produto representado, conforme o item 5.3.1.1 do Manual. O INPI alterou a classificação para a classe 32.00. C. O título não identificava de forma clara e concisa o produto ao qual o desenho industrial é aplicado, conforme o item 5.3.1.1.b do Manual. O INPI procedeu à adequação do título para "PADRÃO ORNAMENTAL APLICADO EM PORCELANA [LOUÇAS]".



BR302025006222-5

Concessão de registro

Código de despacho: 158

Titular: AQUARELA BRASIL COMERCIO E ARTIGOS DE BAZAR LTDA [BR/RJ]

Autor: HSIA MIN LONG[BR]

Título do registro: PADRÃO ORNAMENTAL APLICADO EM COPOS PARA BEBER

Data de depósito: 19/09/2025

Classificação: 32-00

Detalhes do despacho: De acordo com o Manual de Desenhos Industriais (<http://manualdedi.inpi.gov.br/projects/manual-de-desenho-industrial/wiki>): A. A legenda da figura 1.1 não identificava corretamente a vista do desenho industrial, conforme os itens 5.3 e 5.3.1.1 do Manual. O INPI alterou a legenda para "Vista Anterior". B. A classificação de Locarno indicada não correspondia ao produto representado, conforme o item 5.3.1.1 do Manual. O INPI alterou a classificação para a classe 32.00. C. O título não identificava de forma clara e concisa o produto ao qual o desenho industrial é aplicado, conforme o item 5.3.1.1.b do Manual. O INPI procedeu à adequação do título para "PADRÃO ORNAMENTAL APLICADO EM COPOS PARA BEBER".



BR302025006239-0

Concessão de registro

Código de despacho: 158

Titular: ZHEJIANG LEAPMOTOR TECHNOLOGY CO.,LTD [CN]

Autor: JIANING WU[CN], YUXING WANG[CN], WEI ZHOU[CN], SHAOBO DONG[CN] e XINGCHEN LEI[CN]

Título do registro: CARRO

Data de depósito: 19/09/2025

Prioridade unionista: 202530358915.9 20/06/2025 CN
Classificação: 12-08
Procurador: CARLOS ANTONIO, NEVES & VIDAL ADVOGADOS ASSOCIADOS



BR302025006241-1

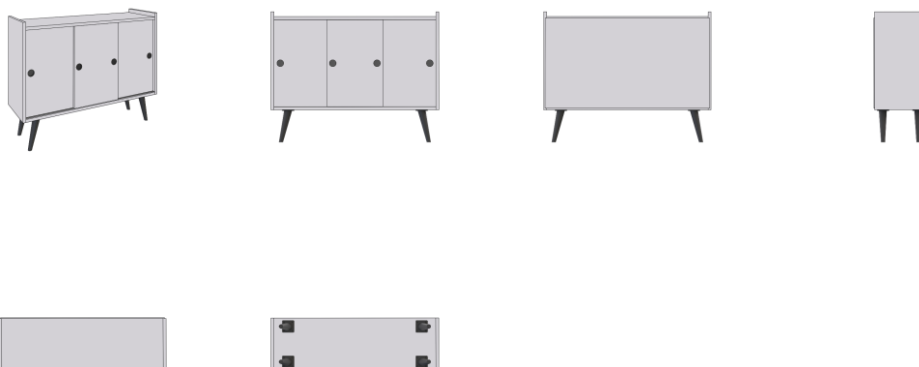
Concessão de registro
Código de despacho: 158
Titular: SUA MESA SUAS VONTADES CONFECÇOES LTDA [BR/SP]
Autor: OSCAR WELLINGTON DANIEL[BR] e BEATRIZ MAXIMO PEREIRA DANIEL[BR]
Título do registro: JOGO AMERICANO
Data de depósito: 19/09/2025
Classificação: 06-13
Procurador: CMRD MARCAS E SOLUÇÕES ESTRATÉGICAS LTDA
Detalhes do despacho: Alterações realizadas de ofício de acordo com a nota técnica 01/2024:Título;Classe alterada para 6-13 -Cobertores e outros materiais para cobertura, roupas de casa;Descrição excluída.



BR302025006242-0

Concessão de registro
Código de despacho: 158
Titular: LUIZ HENRIQUE TRIDICO BIANCHI [BR/SP]
Autor: LUIZ HENRIQUE TRIDICO BIANCHI[BR]
Título do registro: Móveis de armazenamento
Data de depósito: 19/09/2025
Classificação: 06-04
Procurador: Beatriz Da Silva Negri





BR302025006269-1

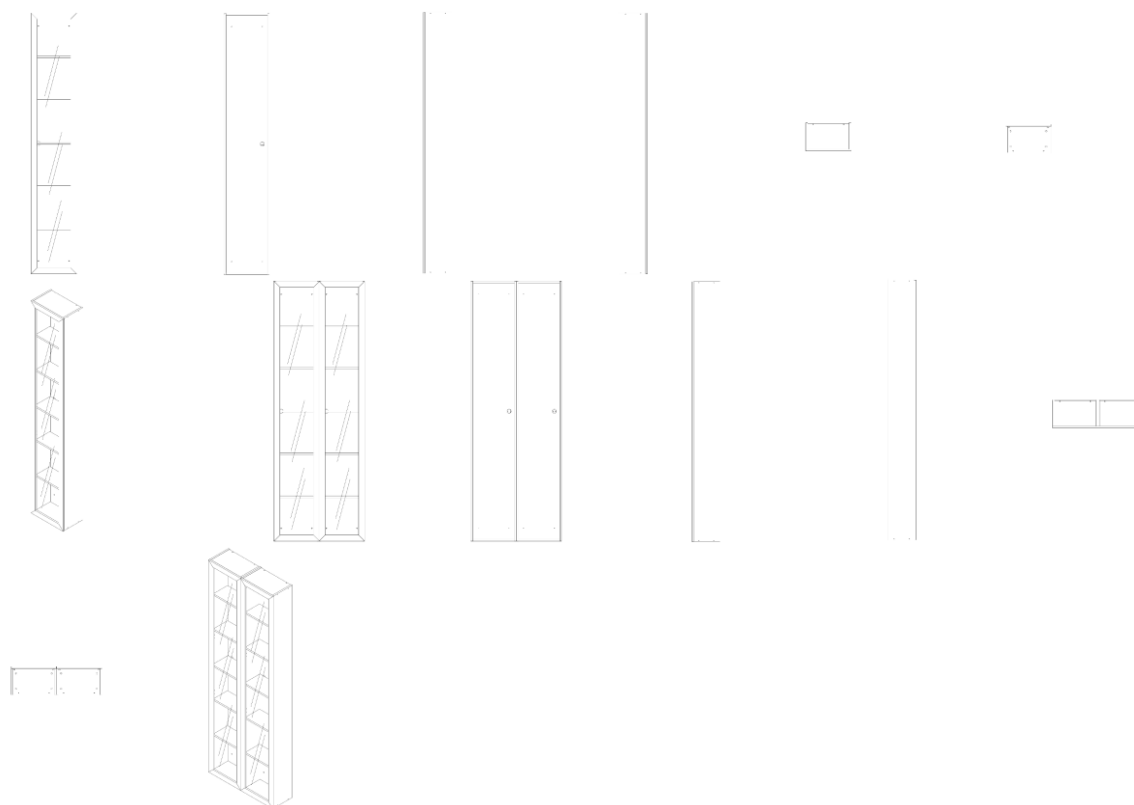
Concessão de registro
 Código de despacho: 158
Titular: PEDREIRA GESTAO DE NEGOCIOS EIRELI [BR/SP]
 Autor: KARINA POLIANA COMINATTO[BR]
 Título do registro: Adesivos
 Data de depósito: 22/09/2025
 Classificação: 19-08
 Detalhes do despacho: Descrição excluída de ofício de acordo com a nota técnica 01/2024.



BR302025006288-8

Concessão de registro
 Código de despacho: 158
Titular: GELIUS INDÚSTRIA DE MÓVEIS LTDA [BR/SP]
 Autor: VALDECIR ANTONIO GELIO[BR]
 Título do registro: Móveis de armazenamento
 Data de depósito: 22/09/2025
 Classificação: 06-04
 Procurador: BEERRE ASSESSORIA EMPRESARIAL LTDA
 Detalhes do despacho: Legenda da figura 2.7 corrigida de ofício, de acordo com a nota técnica 01/24.





BR302025006318-3

Concessão de registro
 Código de despacho: 158
Titular: ZHEJIANG LEAPMOTOR TECHNOLOGY CO.,LTD [CN]
 Autor: SIYAO LYU[CN], YAFEI CHAI[CN], SHUYUE YU[CN] e FENG ZHAO[CN]
 Título do registro: PAINEL INTERNO DA PORTA DE VEÍCULO
 Data de depósito: 23/09/2025
 Prioridade unionista: 202530358920.X 20/06/2025 CN
 Classificação: 12-16
 Procurador: CARLOS ANTONIO, NEVES & VIDAL ADVOGADOS ASSOCIADOS



BR302025006324-8

Concessão de registro
 Código de despacho: 158
Titular: ZHEJIANG LEAPMOTOR TECHNOLOGY CO.,LTD [CN]
 Autor: JIANING WU[CN], YUXING WANG[CN] e WEI ZHOU[CN]



Título do registro: FAROL TRASEIRO PARA VEÍCULO
 Data de depósito: 23/09/2025
 Prioridade unionista: 202530358908.9 20/06/2025 CN
 Classificação: 26-06
 Procurador: CARLOS ANTONIO, NEVES & VIDAL ADVOGADOS ASSOCIADOS



BR302025006346-9

Concessão de registro
 Código de despacho: 158
Titular: ZHEJIANG LEAPMOTOR TECHNOLOGY CO.,LTD [CN]
 Autor: YUXING WANG[CN], WEI ZHOU[CN] e SHAOBO DONG[CN]
 Título do registro: FAROL DIANTEIRO PARA VEÍCULO
 Data de depósito: 24/09/2025
 Prioridade unionista: 202530358918.2 20/06/2025 CN
 Classificação: 26-06
 Procurador: CARLOS ANTONIO, NEVES & VIDAL ADVOGADOS ASSOCIADOS



BR302025006383-3

Concessão de registro

Código de despacho: 158

Titular: LEGO A/S [DK]

Autor: DANIEL SRI SUDARSONO[ID], PELLE NORMANN BRIX[DK], CHRISTOPHER ERIC CARVER[GB], ARTHUR SACEK[BR], RAFAEL MUÑOZ MANSANO[ES], STEFFEN DUUS[DK], TORE CHRISTENSEN[DK], MARTIN INGVERSEN[DK] e RENE KLOSTERSKOV[DK]

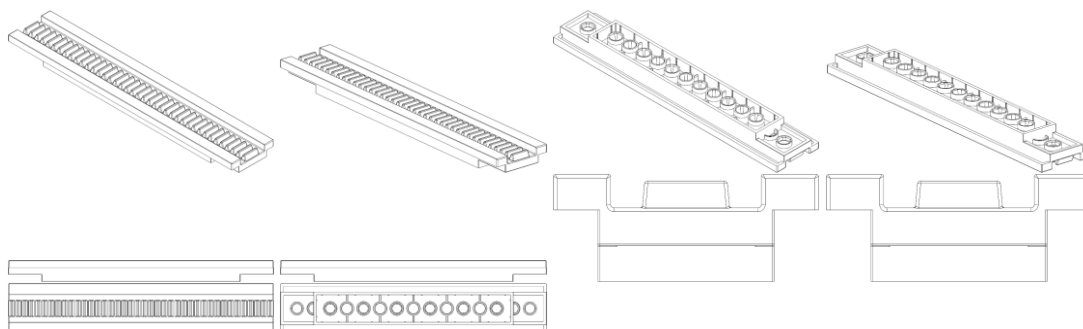
Título do registro: BRINQUEDO

Data de depósito: 25/09/2025

Classificação: 21-01

Procurador: MMV Agentes da Propriedade Industrial Ltda.

Detalhes do despacho: A "Descrição" foi excluída de ofício, conforme a Nota Técnica INPI/CPAPD nº 01/2024. De acordo com o item 3.5.2 do Manual de Desenhos Industriais, o campo "Descrição" do formulário deve ser usado para incluir informações necessárias à compreensão das figuras do desenho industrial.



BR302025006387-6

Concessão de registro

Código de despacho: 158

Titular: 52.820.006 CARLOS FELIPE MARTINS [BR/SP]

Autor: CARLOS FELIPE MARTINS[BR]

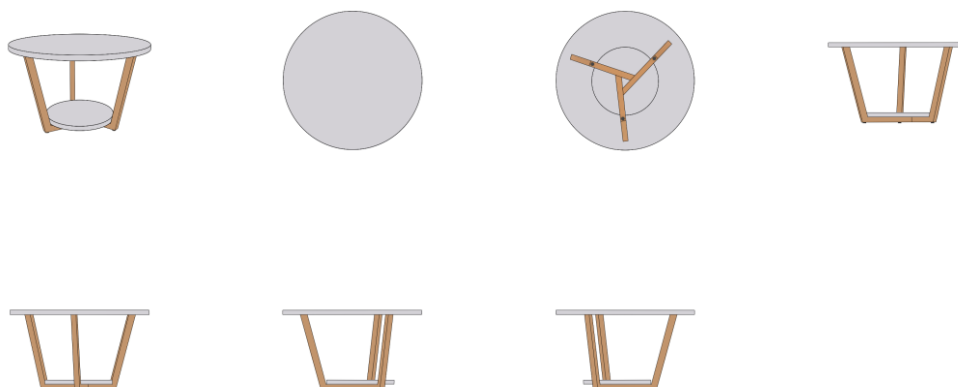
Título do registro: Mesas

Data de depósito: 25/09/2025

Classificação: 06-03

Procurador: Beatriz Da Silva Negri

Detalhes do despacho: A "Descrição" foi excluída de ofício, conforme a Nota Técnica INPI/CPAPD nº 01/2024. De acordo com o item 3.5.2 do Manual de Desenhos Industriais, o campo "Descrição" do formulário deve ser usado para incluir informações necessárias à compreensão das figuras do desenho industrial.



BR302025006392-2

Concessão de registro

Código de despacho: 158

Titular: INDIO DA COSTA LICENSING LTDA. [BR/RJ]

Autor: LUIZ AUGUSTO DE SIQUEIRA INDIO DA COSTA[BR], PEDRO PONS ANTUNES[BR] e MARCUS FILIPE RIBEIRO DOS SANTOS[BR]

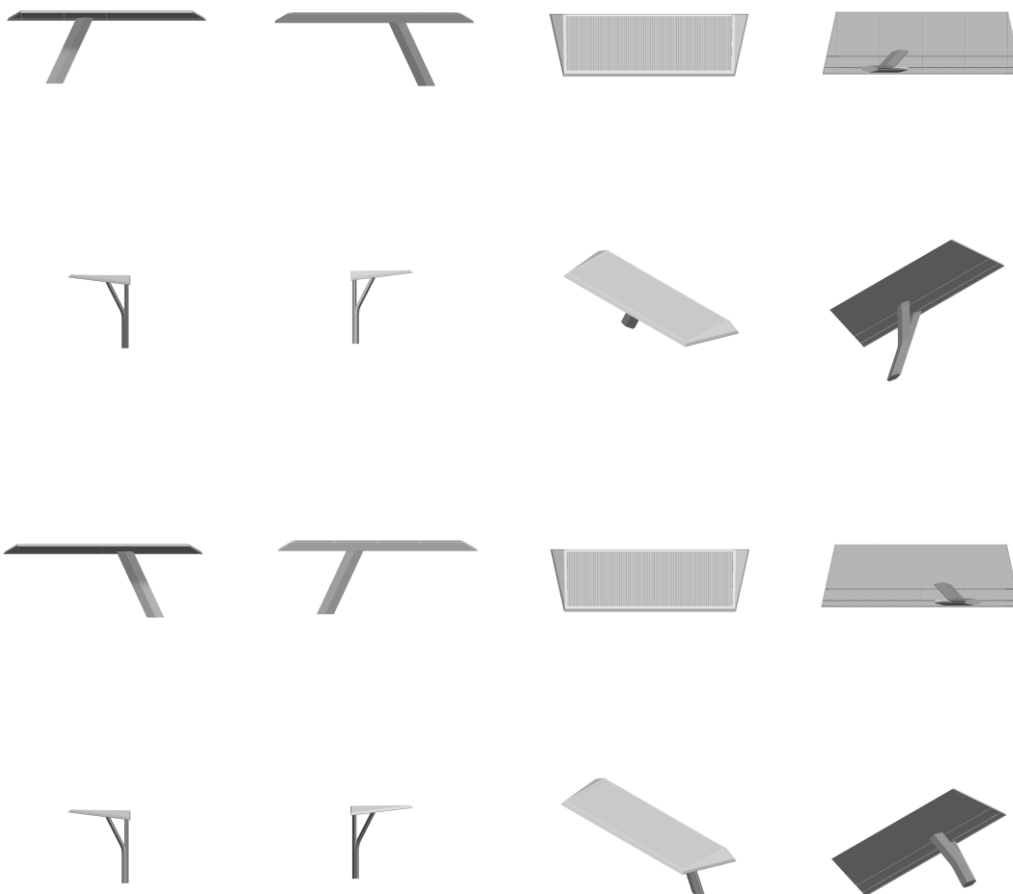
Título do registro: ABRIGOS PARA PASSAGEIROS

Data de depósito: 25/09/2025



Classificação: 25-03

Detalhes do despacho: De acordo com o item 3.5.2 do Manual de Desenhos Industriais, o campo Descrição do formulário só deve ser usado para incluir informações necessárias à compreensão das figuras do desenho industrial. As informações inseridas nesse campo no presente pedido não cumpriam com a finalidade pretendida e foram excluídas de ofício, conforme a Nota Técnica INPI/CPAPD nº 01/2024.



BR302025006415-5

Concessão de registro

Código de despacho: 158

Titular: X BRASIL ELETRÔNICOS IMPORTAÇÃO E EXPORTAÇÃO LTDA [BR/SP]

Autor: ZONGHUA ZHANG[CN]

Título do registro: Inaladores

Data de depósito: 25/09/2025

Classificação: 24-04

Procurador: Org. Mérito Marcas e Patentes Ltda.

Detalhes do despacho: A "Descrição" foi excluída de ofício, conforme a Nota Técnica INPI/CPAPD nº 01/2024. De acordo com o item 3.5.2 do Manual de Desenhos Industriais, o campo "Descrição" do formulário deve ser usado para incluir informações necessárias à compreensão das figuras do desenho industrial.





BR302025006416-3

Concessão de registro

Código de despacho: 158

Titular: X BRASIL ELETRÔNICOS IMPORTAÇÃO E EXPORTAÇÃO LTDA [BR/SP]

Autor: ZONGHUA ZHANG[CN]

Título do registro: OXÍMETROS

Data de depósito: 25/09/2025

Classificação: 24-02

Procurador: Org. Mérito Marcas e Patentes Ltda.

Detalhes do despacho: A "Descrição" foi excluída de ofício, conforme a Nota Técnica INPI/CPAPD nº 01/2024. De acordo com o item 3.5.2 do Manual de Desenhos Industriais, o campo "Descrição" do formulário deve ser usado para incluir informações necessárias à compreensão das figuras do desenho industrial.



BR302025006417-1

Concessão de registro

Código de despacho: 158

Titular: X BRASIL ELETRÔNICOS IMPORTAÇÃO E EXPORTAÇÃO LTDA [BR/SP]

Autor: ZONGHUA ZHANG[CN]

Título do registro: Aparelhos para medir pressão sanguínea

Data de depósito: 25/09/2025

Classificação: 24-02

Procurador: Org. Mérito Marcas e Patentes Ltda.

Detalhes do despacho: A "Descrição" foi excluída de ofício, conforme a Nota Técnica INPI/CPAPD nº 01/2024. De acordo com o item 3.5.2 do Manual de Desenhos Industriais, o campo "Descrição" do formulário deve ser usado para incluir informações necessárias à compreensão das figuras do desenho industrial.





BR302025006419-8

Concessão de registro

Código de despacho: 158

Titular: X BRASIL ELETRÔNICOS IMPORTAÇÃO E EXPORTAÇÃO LTDA [BR/SP]

Autor: ZONGHUA ZHANG[CN]

Título do registro: Aparelhos para medir pressão sanguínea

Data de depósito: 25/09/2025

Classificação: 24-02

Procurador: Org. Mérito Marcas e Patentes Ltda.

Detalhes do despacho: A "Descrição" foi excluída de ofício, conforme a Nota Técnica INPI/CPAPD nº 01/2024. De acordo com o item 3.5.2 do Manual de Desenhos Industriais, o campo "Descrição" do formulário deve ser usado para incluir informações necessárias à compreensão das figuras do desenho industrial.



BR302025006420-1

Concessão de registro

Código de despacho: 158

Titular: X BRASIL ELETRÔNICOS IMPORTAÇÃO E EXPORTAÇÃO LTDA [BR/SP]

Autor: ZONGHUA ZHANG[CN]

Título do registro: Termômetros [inclusive termômetros médicos]

Data de depósito: 25/09/2025

Classificação: 10-04

Procurador: Org. Mérito Marcas e Patentes Ltda.

Detalhes do despacho: A "Descrição" foi excluída de ofício, conforme a Nota Técnica INPI/CPAPD nº 01/2024. De acordo com o item 3.5.2 do Manual de Desenhos Industriais, o campo "Descrição" do formulário deve ser usado para incluir informações necessárias à compreensão das figuras do desenho industrial.





BR302025006421-0

Concessão de registro

Código de despacho: 158

Titular: X BRASIL ELETRÔNICOS IMPORTAÇÃO E EXPORTAÇÃO LTDA [BR/SP]

Autor: ZONGHUA ZHANG[CN]

Título do registro: Luminárias de mesa

Data de depósito: 25/09/2025

Classificação: 26-05

Procurador: Org. Mérito Marcas e Patentes Ltda.

Detalhes do despacho: A "Descrição" foi excluída de ofício, conforme a Nota Técnica INPI/CPAPD nº 01/2024. De acordo com o item 3.5.2 do Manual de Desenhos Industriais, o campo "Descrição" do formulário deve ser usado para incluir informações necessárias à compreensão das figuras do desenho industrial.



BR302025006422-8

Concessão de registro

Código de despacho: 158

Titular: X BRASIL ELETRÔNICOS IMPORTAÇÃO E EXPORTAÇÃO LTDA [BR/SP]

Autor: ZONGHUA ZHANG[CN]

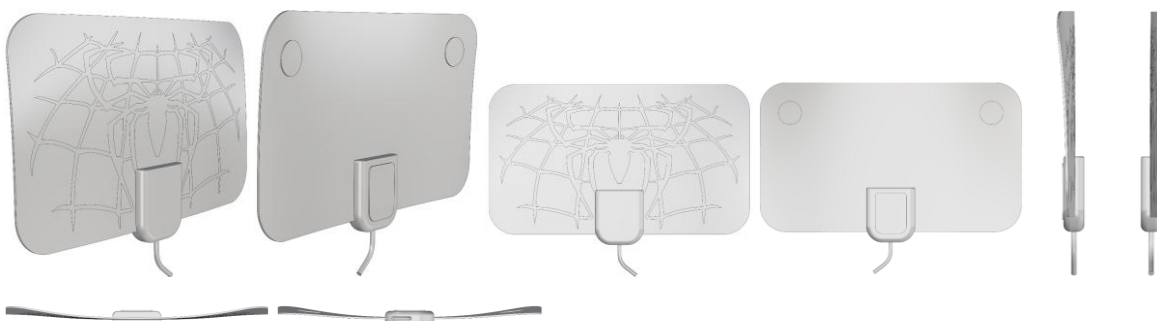
Título do registro: Antenas de televisão

Data de depósito: 25/09/2025

Classificação: 14-03

Procurador: Org. Mérito Marcas e Patentes Ltda.

Detalhes do despacho: A "Descrição" foi excluída de ofício, conforme a Nota Técnica INPI/CPAPD nº 01/2024. De acordo com o item 3.5.2 do Manual de Desenhos Industriais, o campo "Descrição" do formulário deve ser usado para incluir informações necessárias à compreensão das figuras do desenho industrial.



BR302025006423-6

Concessão de registro

Código de despacho: 158

Titular: X BRASIL ELETRÔNICOS IMPORTAÇÃO E EXPORTAÇÃO LTDA [BR/SP]

Autor: ZONGHUA ZHANG[CN]



Título do registro: Suportes para telefones celulares

Data de depósito: 25/09/2025

Classificação: 14-06

Procurador: Org. Mérito Marcas e Patentes Ltda.

Detalhes do despacho: A "Descrição" foi excluída de ofício, conforme a Nota Técnica INPI/CPAPD nº 01/2024. De acordo com o item 3.5.2 do Manual de Desenhos Industriais, o campo "Descrição" do formulário deve ser usado para incluir informações necessárias à compreensão das figuras do desenho industrial.



BR302025006448-1

Concessão de registro

Código de despacho: 158

Titular: SHUPING GUI [BR/SP]

Autor: SHUPING GUI[CN]

Título do registro: Bonecas

Data de depósito: 26/09/2025

Classificação: 21-01

Detalhes do despacho: De acordo com o item 3.5.2 G do Manual de Desenhos Industriais o campo DESCRIÇÃO pode ser usado para adicionar informações consideradas necessárias para uma melhor compreensão das FIGURAS do desenho industrial de maneira a esclarecer recursos gráficos utilizados nas figuras ou ainda esclarecer como tais recursos podem influenciar o que é reivindicado nas figuras, além de declarações sobre omissão de vistas. O texto do campo Descrição foi excluído de ofício por conter informações que não se enquadram no previsto nos itens 3.5.2.G e 5.3 do Manual.



BR302025006452-0

Concessão de registro

Código de despacho: 158

Titular: SHUPING GUI [BR/SP]

Autor: SHUPING GUI[CN]

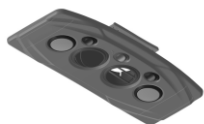
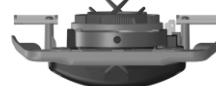


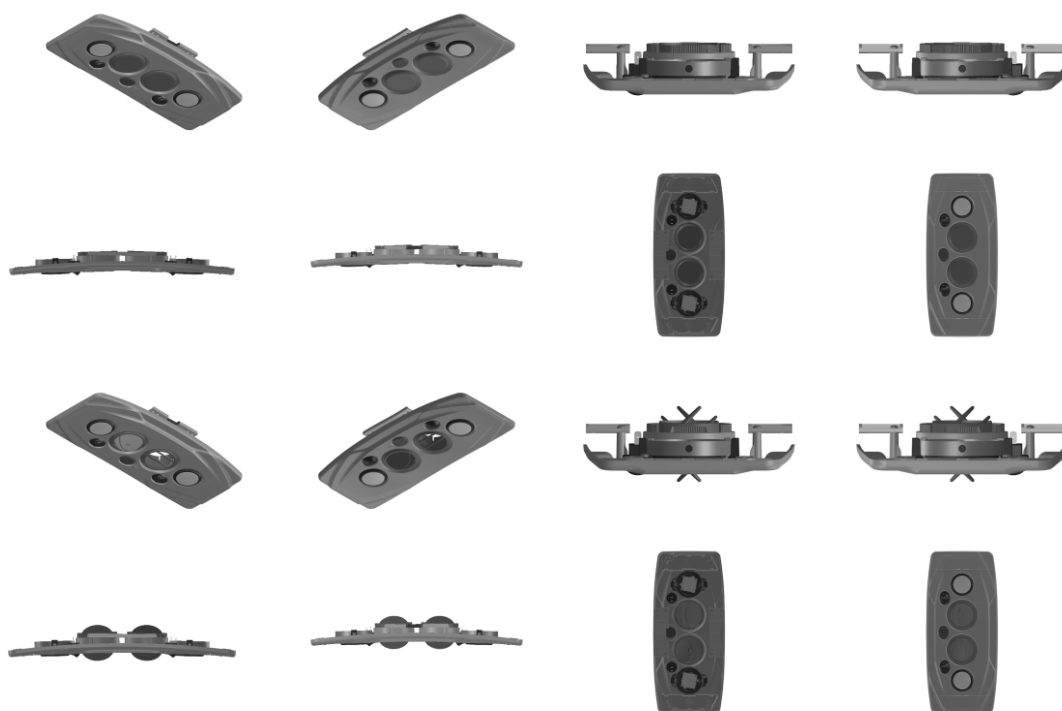
Título do registro: VAPORIZADOR
 Data de depósito: 26/09/2025
 Classificação: 07-05
 Procurador: Vilage Marcas e Patentes Ltda



BR302025006473-2

Concessão de registro
 Código de despacho: 158
Titular: MAURICIO BALBINOT [BR/RS]
 Autor: MAURICIO BALBINOT[BR]
 Título do registro: PORTA FOCOS
 Data de depósito: 26/09/2025
 Classificação: 12-16
 Procurador: Sko Oyarzáball Marcas e Patentes Sociedade Simples Ltda.





BR302025006474-0

Concessão de registro

Código de despacho: 158

Titular: SHUPING GUI [BR/SP]

Autor: SHUPING GUI[CN]

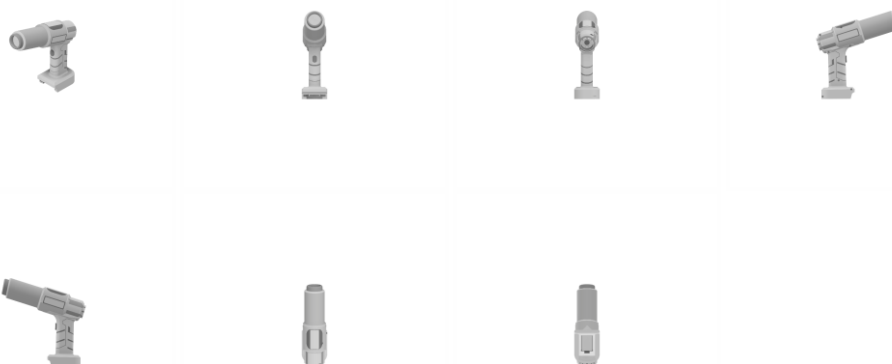
Título do registro: ASPIRADOR

Data de depósito: 26/09/2025

Classificação: 15-05

Procurador: Vilage Marcas e Patentes Ltda

Detalhes do despacho: Título alterado de ofício com base no item 5.3.1.1 b do Manual de desenhos Industriais: foi excluída e expressão PORTÁTIL por indicar característica técnica do produto.



BR302025006475-9

Concessão de registro

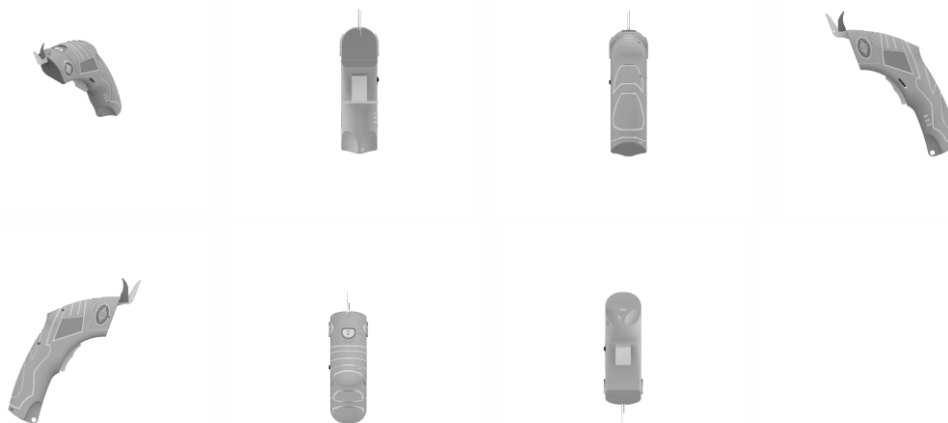
Código de despacho: 158

Titular: SHUPING GUI [BR/SP]

Autor: SHUPING GUI[CN]



Título do registro: TESOURA ELÉTRICA
 Data de depósito: 26/09/2025
 Classificação: 08-03
 Procurador: Vilage Marcas e Patentes Ltda



BR302025006512-7

Concessão de registro
 Código de despacho: 158
Titular: OLIPLAST LTDA [BR/SP]
 Autor: LUIS GUSTAVO DE OLIVEIRA[BR]
 Título do registro: POTE PARA MANTIMENTOS
 Data de depósito: 30/09/2025
 Classificação: 07-07
 Procurador: JULIANA APARECIDA ROCHA REQUENA

Detalhes do despacho: Com apoio no item 5.3 do Manual de Desenhos Industriais foram feitas as seguintes alterações de ofício: .[1] O título foi alterado para POTE PARA MANTIMENTOS, com base no item 5.3.1.1 b do Manual, a fim de indicar com clareza o objeto requerido, sem menção a jogo. .[2] A Classificação foi alterada de 01.99 para 07-07 com base no item 5.3.1.1 c do Manual, a fim de se adequar ao objeto requerido. .[3] As legendas das figuras 1.1 e 1.3 foram alteradas para PERSPECTIVA, a fim de indicar corretamente as vistas que representam.



BR302025006513-5

Concessão de registro
 Código de despacho: 158
Titular: OLIPLAST LTDA [BR/SP]
 Autor: LUIS GUSTAVO DE OLIVEIRA[BR]
 Título do registro: TIGELA
 Data de depósito: 30/09/2025
 Classificação: 07-07
 Procurador: JULIANA APARECIDA ROCHA REQUENA

Detalhes do despacho: Com apoio no item 5.3 do Manual de Desenhos Industriais foram feitas as seguintes alterações de ofício: .[1] O título foi alterado para TIGELA, com base no item 5.3.1.1 b do Manual, a fim de indicar com clareza o objeto requerido, sem descrição da forma ou informações técnicas. .[2] A Classificação foi alterada de 01.99 para 07-07 com base no item 5.3.1.1 c do Manual, a fim de se adequar ao objeto requerido. .[3] A legenda da figura 1.2 foi alterada para VISTA INFERIOR, a fim de indicar corretamente a vista que representa.





BR302025006599-2

Concessão de registro
 Código de despacho: 158
Titular: LOJAS TCAZ LTDA [BR/SP]
 Autor: BEATRIZ CAZELOTO PEREIRA CAVALIERI[BR]
 Título do registro: Mesas
 Data de depósito: 01/10/2025
 Classificação: 06-03
 Procurador: Beatriz Da Silva Negri

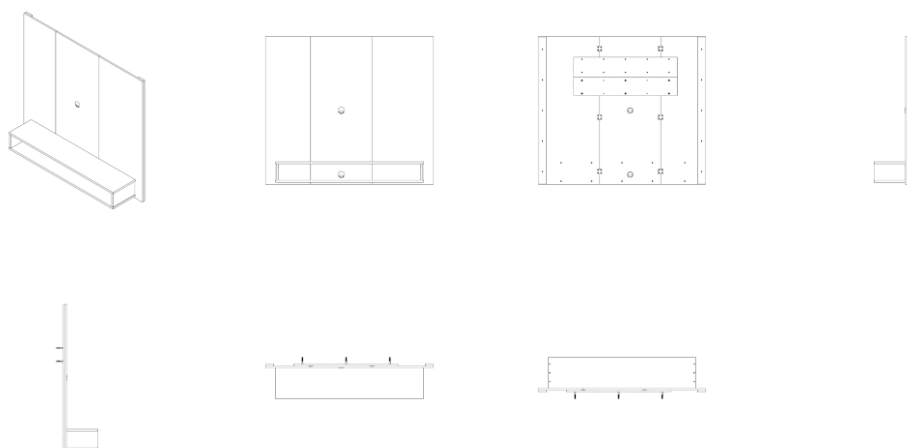


BR302025006634-4

Concessão de registro
 Código de despacho: 158
Titular: JOSÉ EDUARDO PEDROBOM JUNIOR [BR/SP]
 Autor: JOSÉ EDUARDO PEDROBOM JUNIOR[BR]
 Título do registro: PAINEL PARA TELEVISÃO
 Data de depósito: 02/10/2025
 Classificação: 06-06
 Procurador: JOAO PEDRO BOSSI

Detalhes do despacho: O título foi alterado de ofício para PAINEL PARA TELEVISÃO, com base no item 5.3.1.1 b do Manual de Desenhos Industriais, a fim de indicar com clareza o objeto requerido, sem menção a modelo. De acordo com o item 3.5.2 G do Manual de Desenhos Industriais o campo DESCRIÇÃO pode ser usado para adicionar informações consideradas necessárias para uma melhor compreensão das FIGURAS do desenho industrial de maneira a esclarecer recursos gráficos utilizados nas figuras ou ainda esclarecer como tais recursos podem influenciar o que é reivindicado nas figuras, além de declarações sobre omissão de vistas. O texto do campo Descrição foi excluído de ofício por conter informações que não se enquadram no previsto nos itens 3.5.2.G e 5.3 do Manual.





BR302025006635-2

Concessão de registro

Código de despacho: 158

Titular: JOSÉ EDUARDO PEDROBOM JUNIOR [BR/SP]

Autor: JOSÉ EDUARDO PEDROBOM JUNIOR[BR]

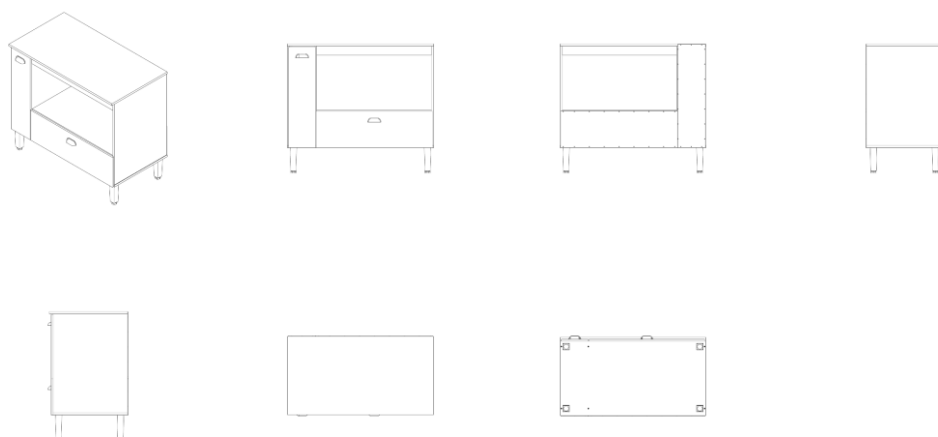
Título do registro: BALCÃO PARA COOKTOP

Data de depósito: 02/10/2025

Classificação: 06-04

Procurador: JOAO PEDRO BOSSI

Detalhes do despacho: Com apoio no item 5.3 do Manual de Desenhos Industriais foram feitas as seguintes alterações de ofício: [1] O título foi alterado para BALCÃO PARA COOKTOP, com base no item 5.3.1.1 b do Manual de Desenhos Industriais, a fim de indicar com clareza o objeto requerido, sem menção a modelo. [2] A Classificação foi alterada de 06-03 para 06-04 com base no item 5.3.1.1 c do Manual, a fim de se adequar ao objeto requerido. [3] De acordo com o item 3.5.2 G do Manual de Desenhos Industriais o campo DESCRIÇÃO pode ser usado para adicionar informações consideradas necessárias para uma melhor compreensão das FIGURAS do desenho industrial de maneira a esclarecer recursos gráficos utilizados nas figuras ou ainda esclarecer como tais recursos podem influenciar o que é reivindicado nas figuras, além de declarações sobre omissão de vistas. O texto do campo Descrição foi excluído por conter informações que não se enquadram no previsto nos itens 3.5.2.G e 5.3 do Manual.



BR302025006644-1

Concessão de registro

Código de despacho: 158

Titular: VISAOSOPRO LTDA [BR/SP]

Autor: LEANDRO DE CAMARGO[BR]

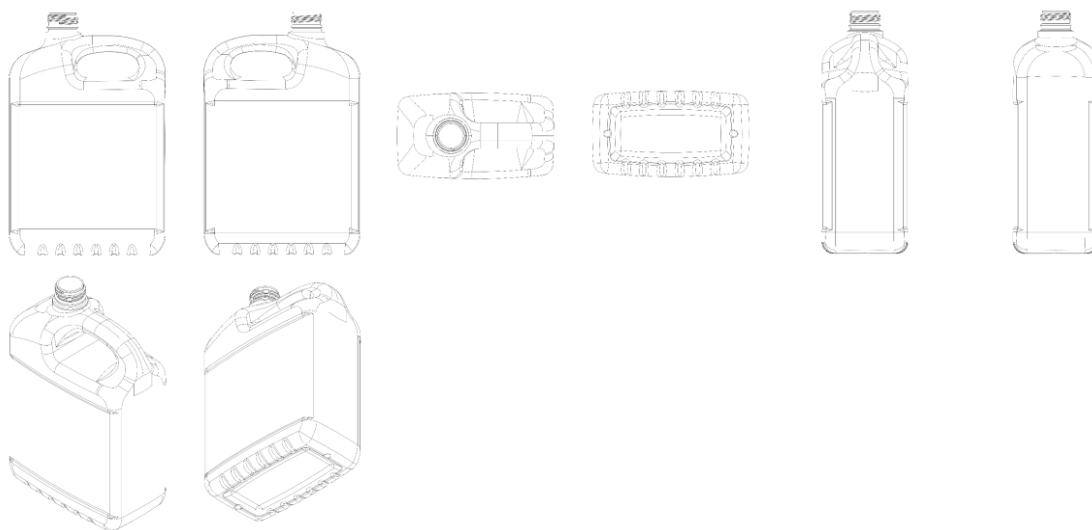
Título do registro: GALÃO

Data de depósito: 02/10/2025

Classificação: 09-01

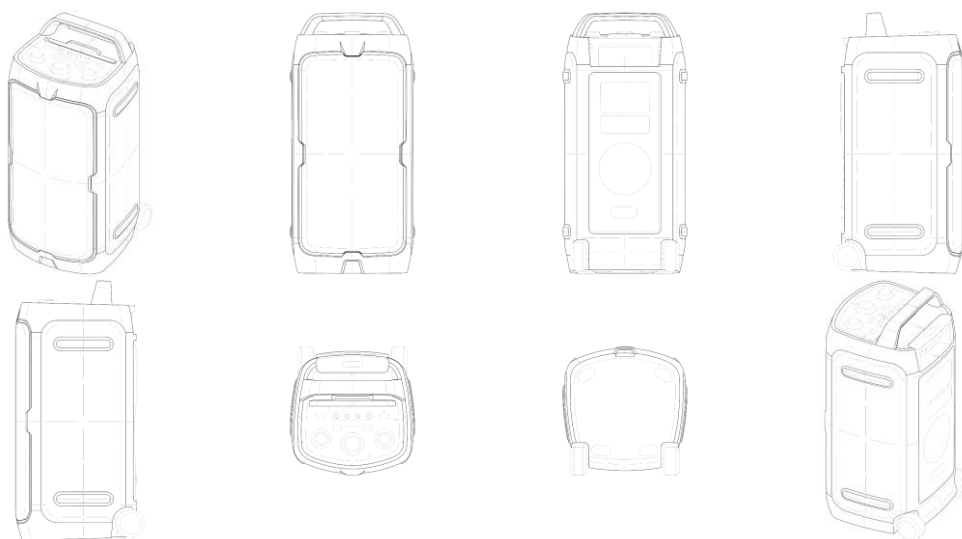


Procurador: BEERRE ASSESSORIA EMPRESARIAL LTDA



BR302025006653-0

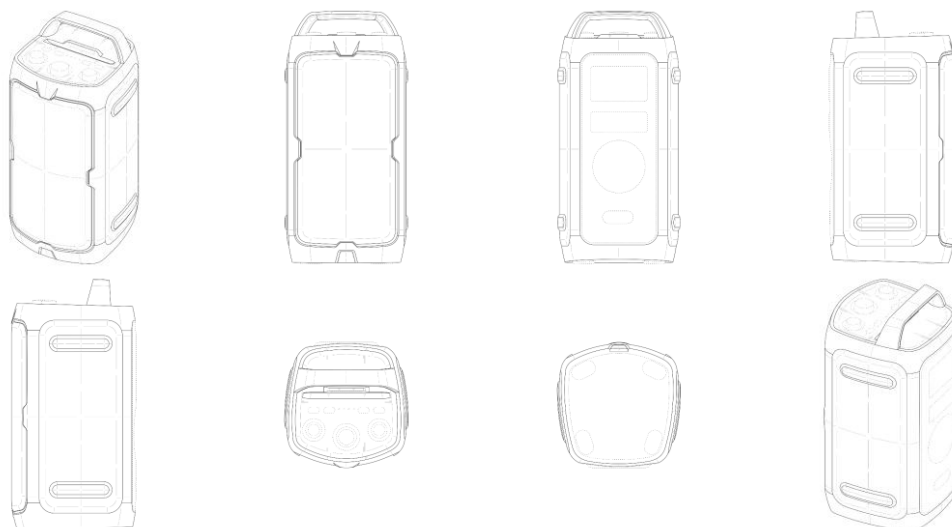
Concessão de registro
 Código de despacho: 158
Titular: SAMSUNG ELECTRONICS CO., LTD. [KR]
 Autor: GYOOSANG CHOI[KP], CHULYONG CHO[KP] e KYUDAE LEE[KP]
 Título do registro: Caixa de som
 Data de depósito: 02/10/2025
 Prioridade unionista: 30-2025-0012905 09/04/2025 KR
 Classificação: 14-01
 Procurador: Daniel Advogados (Alt.de Daniel & Cia)



BR302025006654-9

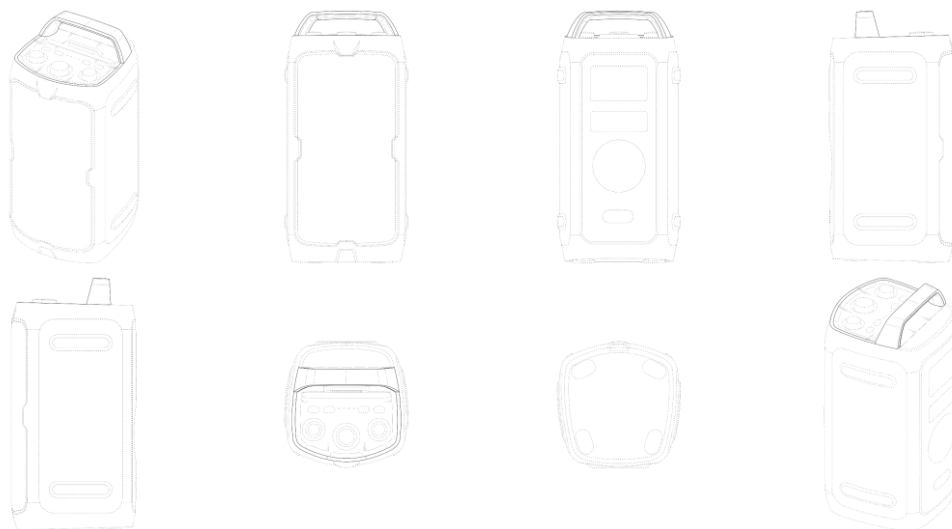
Concessão de registro
 Código de despacho: 158
Titular: SAMSUNG ELECTRONICS CO., LTD. [KR]
 Autor: GYOOSANG CHOI[KP], CHULYONG CHO[KP] e KYUDAE LEE[KP]
 Título do registro: Caixa de som
 Data de depósito: 02/10/2025
 Prioridade unionista: 30-2025-0012906 09/04/2025 KR
 Classificação: 14-01
 Procurador: Daniel Advogados (Alt.de Daniel & Cia)





BR302025006655-7

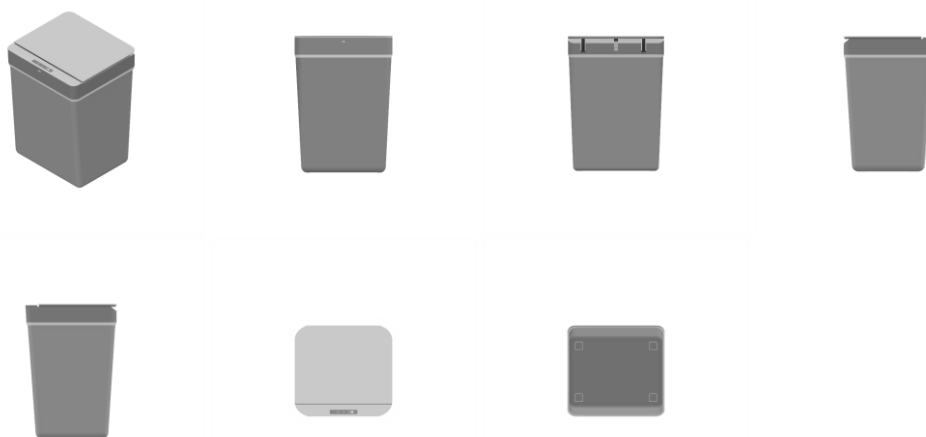
Concessão de registro
 Código de despacho: 158
Titular: SAMSUNG ELECTRONICS CO., LTD. [KR]
 Autor: GYOOSANG CHOI[KP], CHULYONG CHO[KP] e KYUDAE LEE[KP]
 Título do registro: Caixa de som
 Data de depósito: 02/10/2025
 Prioridade unionista: 30-2025-0012907 09/04/2025 KR
 Classificação: 14-01
 Procurador: Daniel Advogados (Alt.de Daniel & Cia)



BR302025006696-4

Concessão de registro
 Código de despacho: 158
Titular: SHUPING GUI [BR/SP]
 Autor: SHUPING GUI[CN]
 Título do registro: LIXEIRA
 Data de depósito: 06/10/2025
 Classificação: 09-09
 Procurador: Vilage Marcas e Patentes Ltda
 Detalhes do despacho: A "Descrição" foi excluída de ofício, conforme a Nota Técnica INPI/CPAPD nº 01/2024. De acordo com o item 3.5.2 do Manual de Desenhos Industriais, o campo "Descrição" do formulário deve ser usado para incluir informações necessárias à compreensão das figuras do desenho industrial.





BR302025006697-2

Concessão de registro
 Código de despacho: 158
Titular: SHUPING GUI [BR/SP]
 Autor: SHUPING GUI[CN]
 Título do registro: LIXEIRA
 Data de depósito: 06/10/2025
 Classificação: 09-09

Procurador: Vilage Marcas e Patentes Ltda

Detalhes do despacho: A "Descrição" foi excluída de ofício, conforme a Nota Técnica INPI/CPAPD nº 01/2024. De acordo com o item 3.5.2 do Manual de Desenhos Industriais, o campo "Descrição" do formulário deve ser usado para incluir informações necessárias à compreensão das figuras do desenho industrial.



BR302025006698-0

Concessão de registro
 Código de despacho: 158
Titular: SHUPING GUI [BR/SP]
 Autor: SHUPING GUI[CN]
 Título do registro: BONECA
 Data de depósito: 06/10/2025
 Classificação: 21-01

Procurador: Vilage Marcas e Patentes Ltda

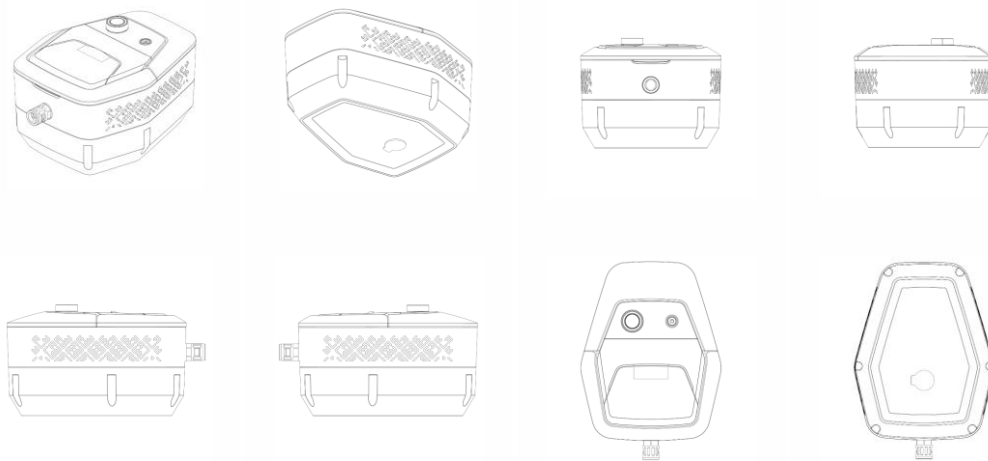
Detalhes do despacho: A "Descrição" foi excluída de ofício, conforme a Nota Técnica INPI/CPAPD nº 01/2024. De acordo com o item 3.5.2 do Manual de Desenhos Industriais, o campo "Descrição" do formulário deve ser usado para incluir informações necessárias à compreensão das figuras do desenho industrial.





BR302025006699-9

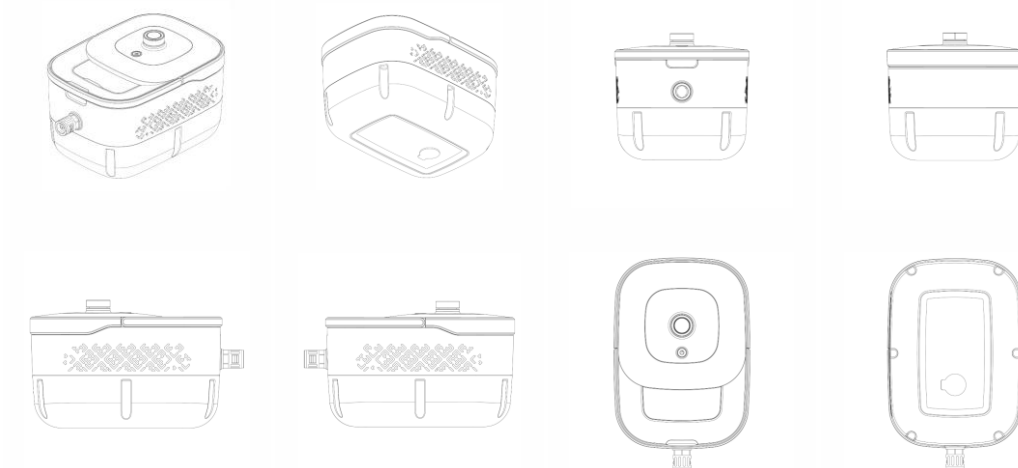
Concessão de registro
 Código de despacho: 158
Titular: SHUPING GUI [BR/SP]
 Autor: SHUPING GUI[CN]
 Título do registro: VAPORIZADOR
 Data de depósito: 06/10/2025
 Classificação: 07-05
 Procurador: Vilage Marcas e Patentes Ltda
 Detalhes do despacho: A "Descrição" foi excluída de ofício, conforme a Nota Técnica INPI/CPAPD nº 01/2024. De acordo com o item 3.5.2 do Manual de Desenhos Industriais, o campo "Descrição" do formulário deve ser usado para incluir informações necessárias à compreensão das figuras do desenho industrial.



BR302025006700-6

Concessão de registro
 Código de despacho: 158
Titular: SHUPING GUI [BR/SP]
 Autor: SHUPING GUI[CN]
 Título do registro: VAPORIZADOR
 Data de depósito: 06/10/2025
 Classificação: 07-05
 Procurador: Vilage Marcas e Patentes Ltda
 Detalhes do despacho: A "Descrição" foi excluída de ofício, conforme a Nota Técnica INPI/CPAPD nº 01/2024. De acordo com o item 3.5.2 do Manual de Desenhos Industriais, o campo "Descrição" do formulário deve ser usado para incluir informações necessárias à compreensão das figuras do desenho industrial.



**BR302025006850-9**

Concessão de registro

Código de despacho: 158

Titular: CELSO GALDINO DE ARAUJO 04237035875 [BR/TO]

Autor: CELSO GALDINO DE ARAÚJO[BR]

Título do registro: Tabuleiros

Data de depósito: 09/10/2025

Classificação: 21-01

Procurador: Apex Propriedade Intelectual LTDA

Detalhes do despacho: A "Descrição" foi alterada de ofício, conforme a Nota Técnica INPI/CPAPD nº 01/2024. De acordo com o item 3.5.2 do Manual de Desenhos Industriais, o campo "Descrição" do formulário deve ser usado para incluir informações necessárias à compreensão das figuras do desenho industrial.

**BR302025006863-0**

Concessão de registro

Código de despacho: 158

Titular: XIE YUNHUA [CN]

Autor: XIE YUNHUA[CN]

Título do registro: Bicycletas elétricas

Data de depósito: 09/10/2025

Classificação: 12-11

Procurador: Rodrigo Gomes Galvez

Detalhes do despacho: A "Descrição" foi excluída de ofício, conforme a Nota Técnica INPI/CPAPD nº 01/2024. De acordo com o item 3.5.2 do Manual de Desenhos Industriais, o campo "Descrição" do formulário deve ser usado para incluir informações necessárias à compreensão das figuras do desenho industrial.





BR302025006866-5

Concessão de registro

Código de despacho: 158

Titular: GELIUS INDÚSTRIA DE MÓVEIS LTDA [BR/SP]

Autor: VALDECIR ANTONIO GELIO[BR]

Título do registro: Guarda-roupas [roupeiros]

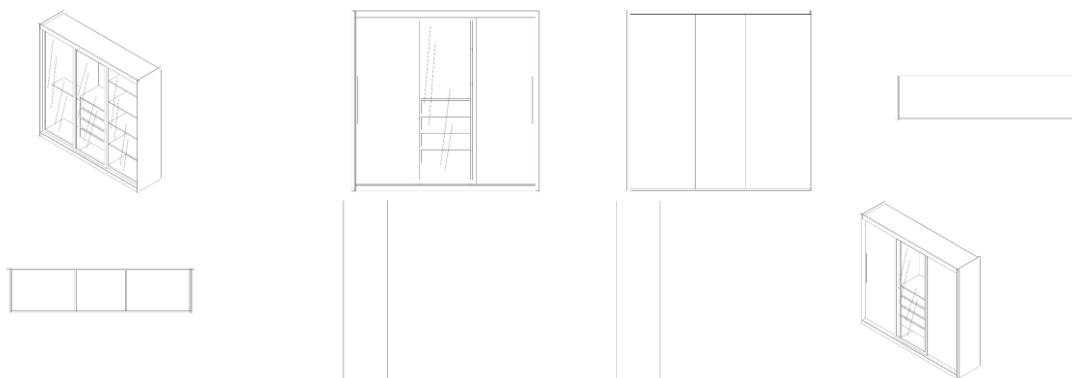
Data de depósito: 09/10/2025

Classificação: 06-04

Procurador: BEERRE ASSESSORIA EMPRESARIAL LTDA

Detalhes do despacho: A "Descrição" foi excluída de ofício, conforme a Nota Técnica INPI/CPAPD nº 01/2024. De acordo com o item 3.5.2 do Manual de Desenhos Industriais, o campo "Descrição" do formulário deve ser usado para incluir informações necessárias à compreensão das figuras do desenho industrial.





BR302025006872-0

Concessão de registro

Código de despacho: 158

Títular: GELIUS INDÚSTRIA DE MÓVEIS LTDA [BR/SP]

Autor: VALDECIR ANTONIO GELIO[BR]

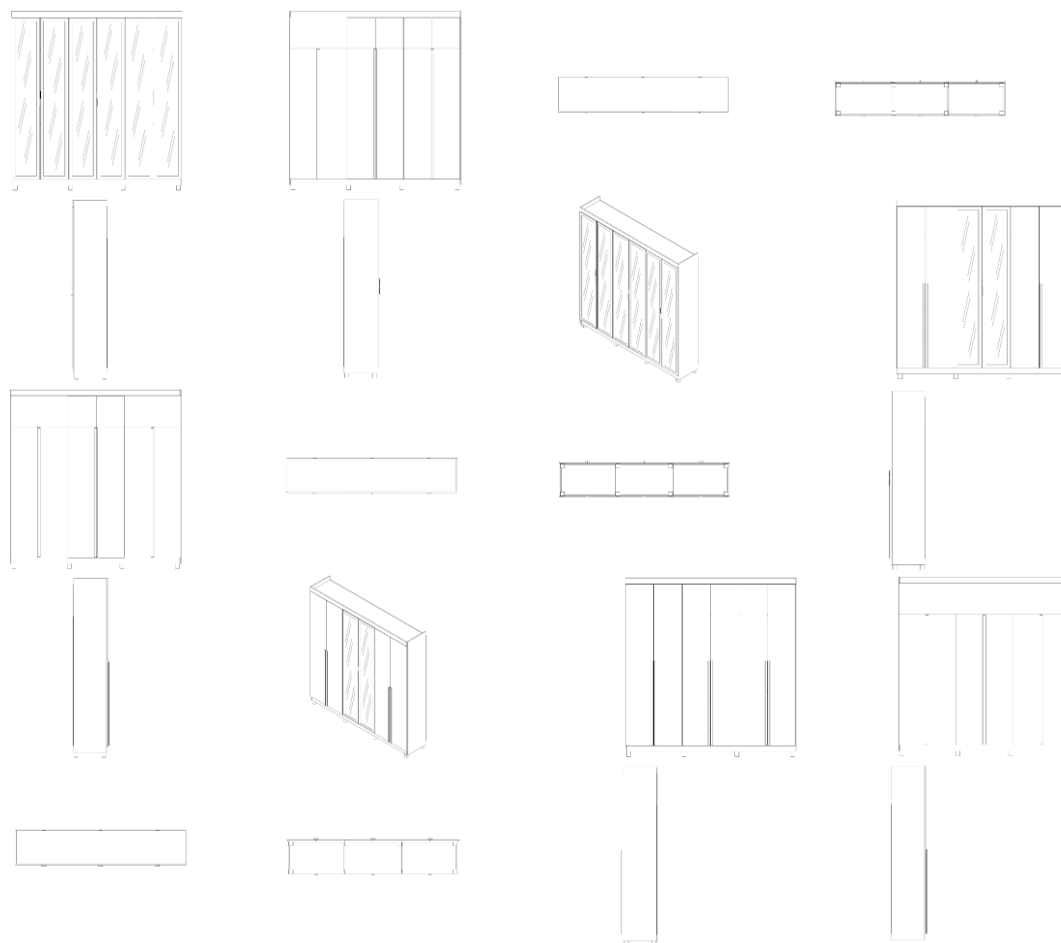
Título do registro: Guarda-roupas [roupeiros]

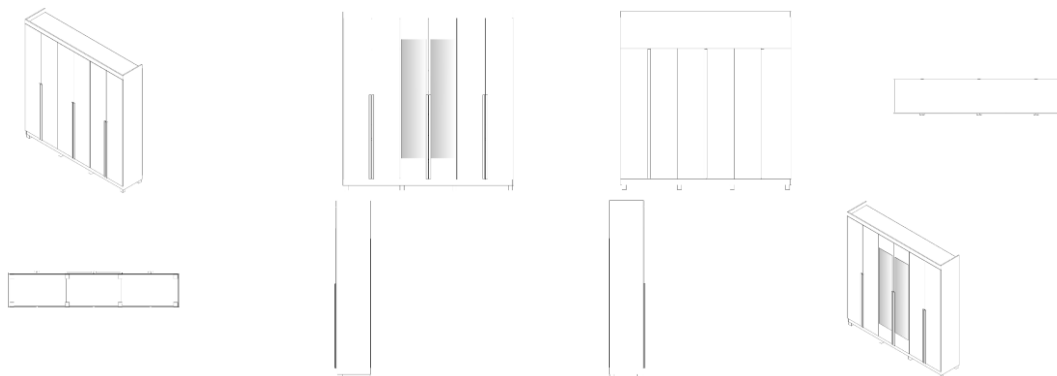
Data de depósito: 09/10/2025

Classificação: 06-04

Procurador: BEERRE ASSESSORIA EMPRESARIAL LTDA

Detalhes do despacho: A "Descrição" foi excluída de ofício, conforme a Nota Técnica INPI/CPAPD nº 01/2024. De acordo com o item 3.5.2 do Manual de Desenhos Industriais, o campo "Descrição" do formulário deve ser usado para incluir informações necessárias à compreensão das figuras do desenho industrial.





BR302025006891-6

Concessão de registro

Código de despacho: 158

Titular: MBOOM IMPORTACAO, EXPORTACAO, COMERCIO E DISTRIBUIDORA DE COSMETICOS LTDA [BR/SP]

Autor: FLAVIA MONTEBELLER AGRESTA[BR]

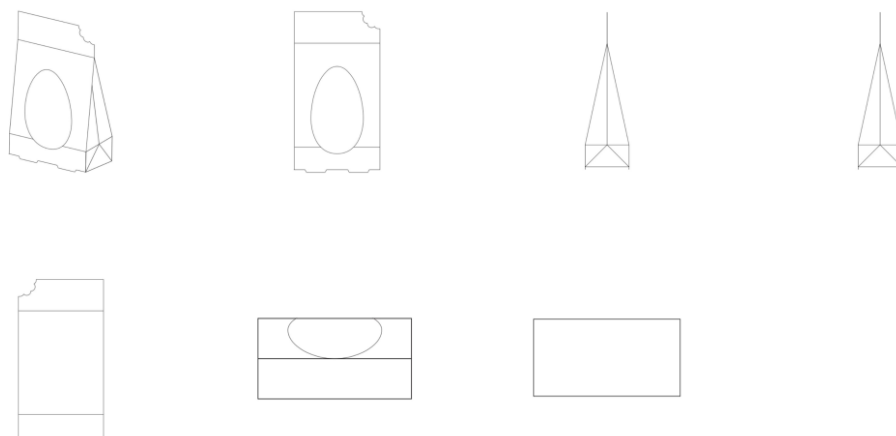
Título do registro: Caixas para cosméticos

Data de depósito: 10/10/2025

Classificação: 09-03

Procurador: CASSIO NOGUEIRA GARCIA MOSSE

Detalhes do despacho: A "Descrição" foi excluída de ofício, conforme a Nota Técnica INPI/CPAPD nº 01/2024. De acordo com o item 3.5.2 do Manual de Desenhos Industriais, o campo "Descrição" do formulário deve ser usado para incluir informações necessárias à compreensão das figuras do desenho industrial.



BR302025006938-6

Concessão de registro

Código de despacho: 158

Titular: E ENERGY INDÚSTRIA DE PRODUTOS MAGNÉTICOS LTDA [BR/PR]

Autor: CRISTIANO CARLOS DA SILVA[BR]

Título do registro: CHUVEIRO

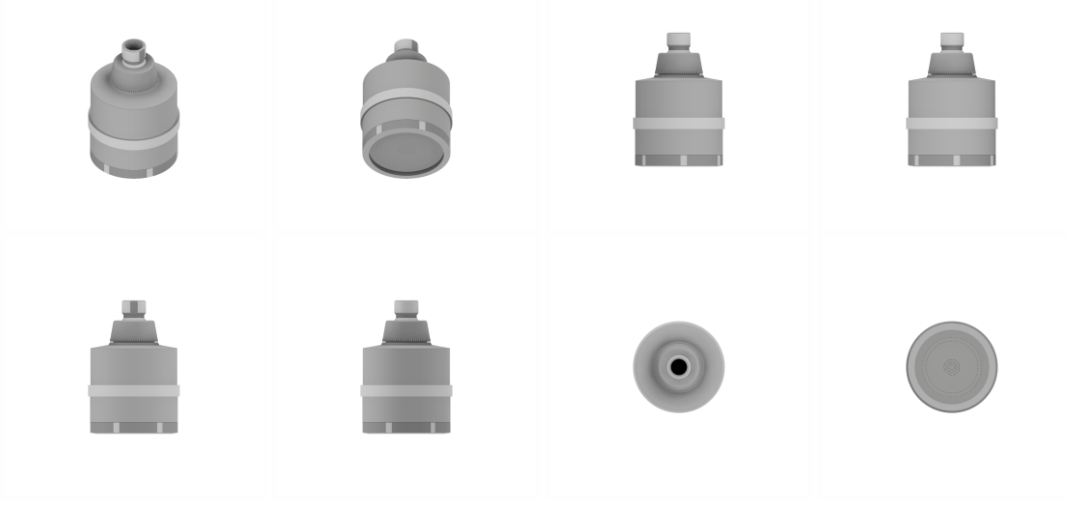
Data de depósito: 14/10/2025

Classificação: 23-06

Procurador: Vilage Marcas e Patentes Ltda

Detalhes do despacho: A "Descrição" foi excluída de ofício, conforme a Nota Técnica INPI/CPAPD nº 01/2024. De acordo com o item 3.5.2 do Manual de Desenhos Industriais, o campo "Descrição" do formulário deve ser usado para incluir informações necessárias à compreensão das figuras do desenho industrial.





BR302025006939-4

Concessão de registro

Código de despacho: 158

Titular: E ENERGY INDÚSTRIA DE PRODUTOS MAGNÉTICOS LTDA [BR/PR]

Autor: CRISTIANO CARLOS DA SILVA[BR]

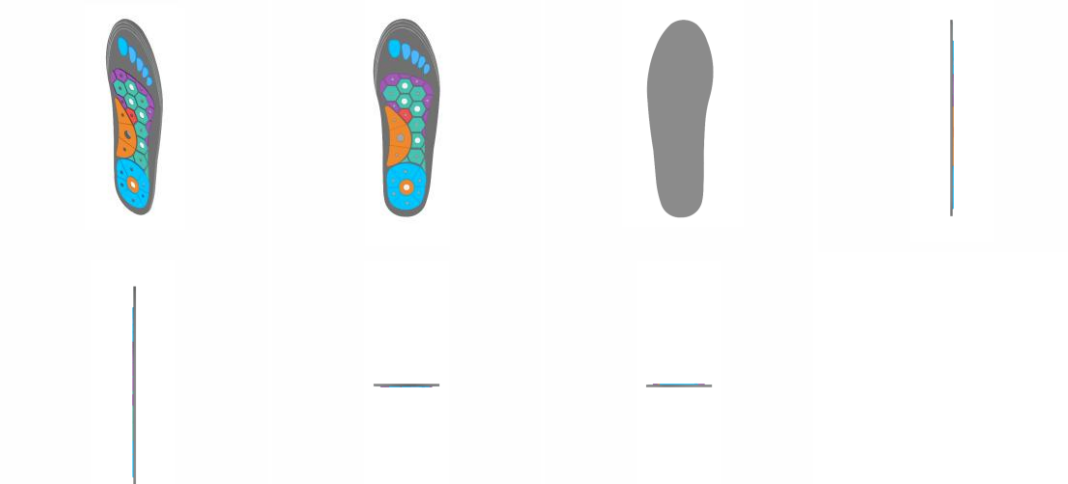
Título do registro: PALMILHA

Data de depósito: 14/10/2025

Classificação: 02-04

Procurador: Vilage Marcas e Patentes Ltda

Detalhes do despacho: A "Descrição" foi excluída de ofício, conforme a Nota Técnica INPI/CPAPD nº 01/2024. De acordo com o item 3.5.2 do Manual de Desenhos Industriais, o campo "Descrição" do formulário deve ser usado para incluir informações necessárias à compreensão das figuras do desenho industrial.



BR302025006954-8

Concessão de registro

Código de despacho: 158

Titular: ADRIANA AMARO ALVES DE CARVALHO [BR/RJ]

Autor: ADRIANA AMARO ALVES DE CARVALHO[BR]

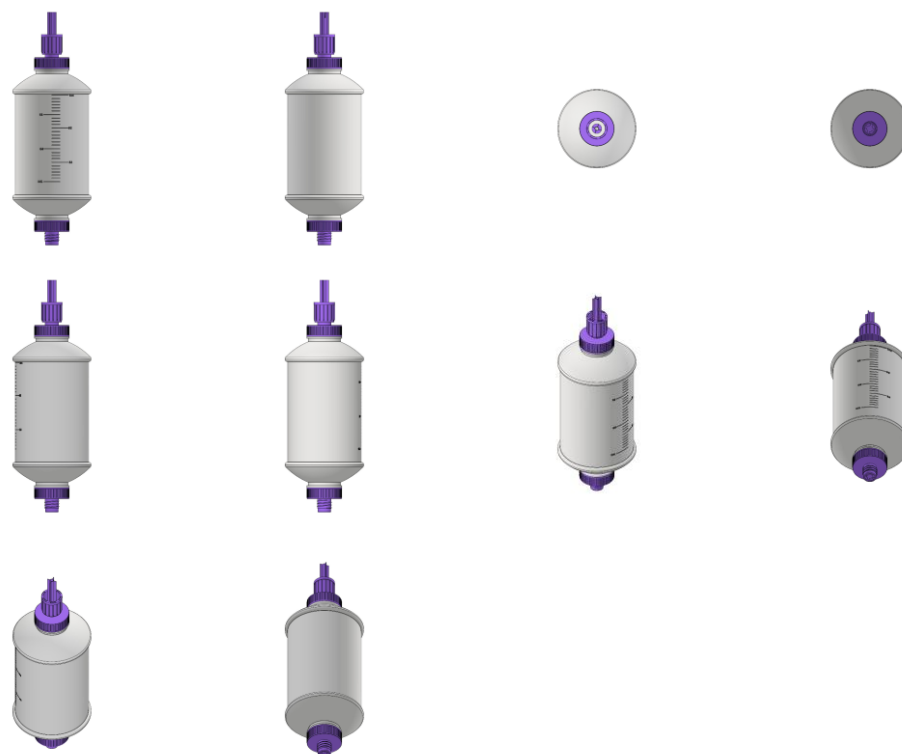
Título do registro: FRASCO PARA NUTRIÇÃO ENTERAL

Data de depósito: 15/10/2025

Classificação: 24-01

Procurador: Rafael Davi Vasconcelos





BR302025006978-5

Concessão de registro

Código de despacho: 158

Titular: HUAWEI TECHNOLOGIES CO., LTD. [CN]

Autor: JUN ZHOU[CN], CHENYANG MAO[CN] e WANYAN ZHOU[CN]

Título do registro: TELA DE EXIBIÇÃO COM INTERFACE GRÁFICA ANIMADA DE USUÁRIO

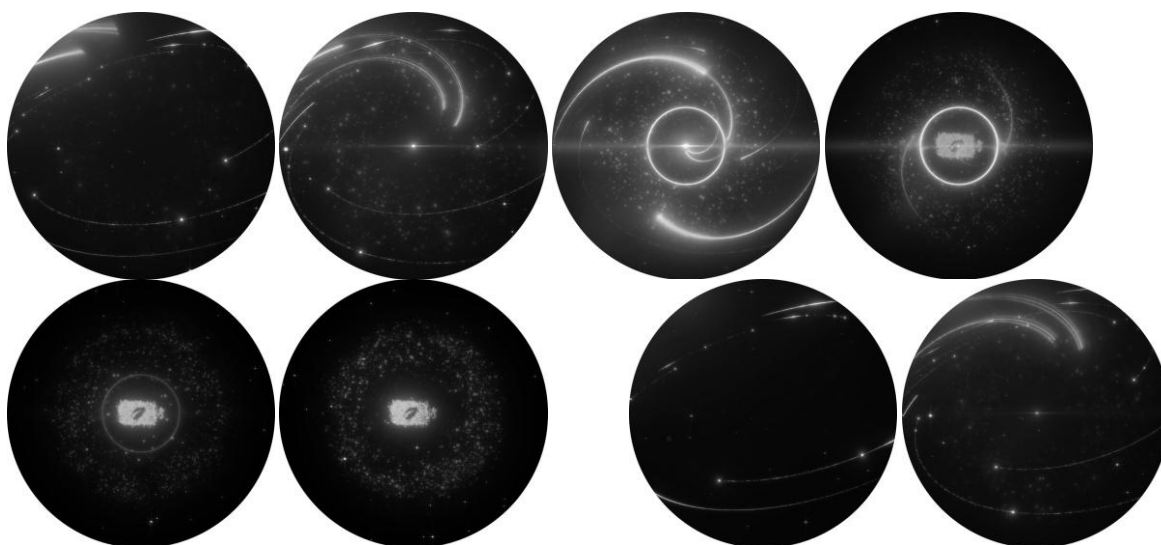
Data de depósito: 15/10/2025

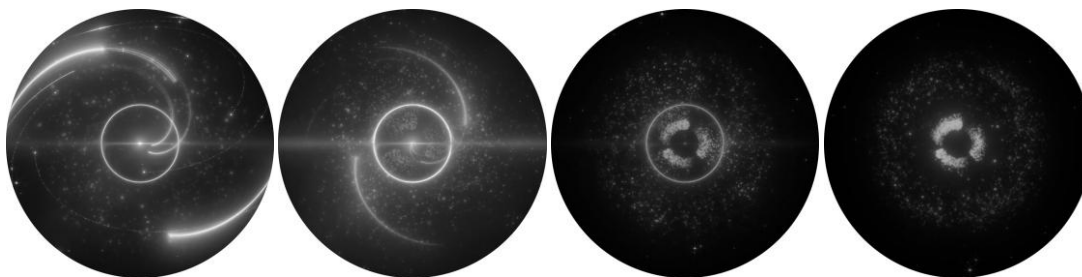
Prioridade unionista: 202530210240.3 17/04/2025 CN

Classificação: 14-04

Procurador: Clarke, Modet Propriedade Intelectual Ltda.

Detalhes do despacho: Com base no item 5.3 do Manual de Desenhos Industriais instituído pela Portaria INPI/PR nº 36/2023, expressões que não contenham a indicação do produto podem ser excluídas de ofício do título, portanto o trecho "ou parte dela" foi removido.





BR302025007003-1

Concessão de registro

Código de despacho: 158

Titular: MOBLAN DECOR - MOVEIS E DECORAÇÕES LTDA [BR/PR]

Autor: ELISANGELA CRISTIANE MESSIANO[BR]

Título do registro: Cadeiras [assentos]

Data de depósito: 16/10/2025

Classificação: 06-01

Procurador: Roberto Hudson Diniz

Detalhes do despacho: A "Descrição" foi excluída de ofício, conforme a Nota Técnica INPI/CPAPD nº 01/2024. De acordo com o item 3.5.2 do Manual de Desenhos Industriais, o campo "Descrição" do formulário deve ser usado para incluir informações necessárias à compreensão das figuras do desenho industrial.



BR302025007004-0

Concessão de registro

Código de despacho: 158

Titular: MOBLAN DECOR - MOVEIS E DECORAÇÕES LTDA [BR/PR]

Autor: ELISANGELA CRISTIANE MESSIANO[BR]

Título do registro: Cadeiras [assentos]

Data de depósito: 16/10/2025

Classificação: 06-01

Procurador: Roberto Hudson Diniz

Detalhes do despacho: A "Descrição" foi excluída de ofício, conforme a Nota Técnica INPI/CPAPD nº 01/2024. De acordo com o item 3.5.2 do Manual de Desenhos Industriais, o campo "Descrição" do formulário deve ser usado para incluir informações necessárias à compreensão das figuras do desenho industrial.





BR302025007005-8

Concessão de registro

Código de despacho: 158

Titular: MOBLAN DECOR - MOVEIS E DECORAÇÕES LTDA [BR/PR]

Autor: ELISANGELA CRISTIANE MESSIANO[BR]

Título do registro: Poltronas

Data de depósito: 16/10/2025

Classificação: 06-01

Procurador: Roberto Hudson Diniz

Detalhes do despacho: A "Descrição" foi excluída de ofício, conforme a Nota Técnica INPI/CPAPD nº 01/2024. De acordo com o item 3.5.2 do Manual de Desenhos Industriais, o campo "Descrição" do formulário deve ser usado para incluir informações necessárias à compreensão das figuras do desenho industrial.



BR302025007006-6

Concessão de registro

Código de despacho: 158

Titular: MOBLAN DECOR - MOVEIS E DECORAÇÕES LTDA [BR/PR]

Autor: ELISANGELA CRISTIANE MESSIANO[BR]

Título do registro: Poltronas

Data de depósito: 16/10/2025

Classificação: 06-01

Procurador: Roberto Hudson Diniz

Detalhes do despacho: A "Descrição" foi excluída de ofício, conforme a Nota Técnica INPI/CPAPD nº 01/2024. De acordo com o item 3.5.2 do Manual de Desenhos Industriais, o campo "Descrição" do formulário deve ser usado para incluir informações necessárias à compreensão das figuras do desenho industrial.





BR302025007007-4

Concessão de registro

Código de despacho: 158

Titular: MOBLAN DECOR - MOVEIS E DECORAÇÕES LTDA [BR/PR]

Autor: ELISANGELA CRISTIANE MESSIANO[BR]

Título do registro: Poltronas

Data de depósito: 16/10/2025

Classificação: 06-01

Procurador: Roberto Hudson Diniz

Detalhes do despacho: A "Descrição" foi excluída de ofício, conforme a Nota Técnica INPI/CPAPD nº 01/2024. De acordo com o item 3.5.2 do Manual de Desenhos Industriais, o campo "Descrição" do formulário deve ser usado para incluir informações necessárias à compreensão das figuras do desenho industrial.



BR302025007008-2

Concessão de registro

Código de despacho: 158

Titular: MOBLAN DECOR - MOVEIS E DECORAÇÕES LTDA [BR/PR]

Autor: ELISANGELA CRISTIANE MESSIANO[BR]

Título do registro: Poltronas

Data de depósito: 16/10/2025

Classificação: 06-01

Procurador: Roberto Hudson Diniz

Detalhes do despacho: A "Descrição" foi excluída de ofício, conforme a Nota Técnica INPI/CPAPD nº 01/2024. De acordo com o item 3.5.2 do Manual de Desenhos Industriais, o campo "Descrição" do formulário deve ser usado para incluir informações necessárias à compreensão das figuras do desenho industrial.





BR302025007009-0

Concessão de registro

Código de despacho: 158

Titular: MOBLAN DECOR - MOVEIS E DECORAÇÕES LTDA [BR/PR]

Autor: ELISANGELA CRISTIANE MESSIANO[BR]

Título do registro: Poltronas

Data de depósito: 16/10/2025

Classificação: 06-01

Procurador: Roberto Hudson Diniz

Detalhes do despacho: A "Descrição" foi excluída de ofício, conforme a Nota Técnica INPI/CPAPD nº 01/2024. De acordo com o item 3.5.2 do Manual de Desenhos Industriais, o campo "Descrição" do formulário deve ser usado para incluir informações necessárias à compreensão das figuras do desenho industrial.



BR302025007010-4

Concessão de registro

Código de despacho: 158

Titular: GUANGZHOU TIANJUNZI TRADING CO., LTD. [CN]

Autor: CHUNLEI DENG[CN]

Título do registro: ESTOJOS DE PÓ COMPACTO

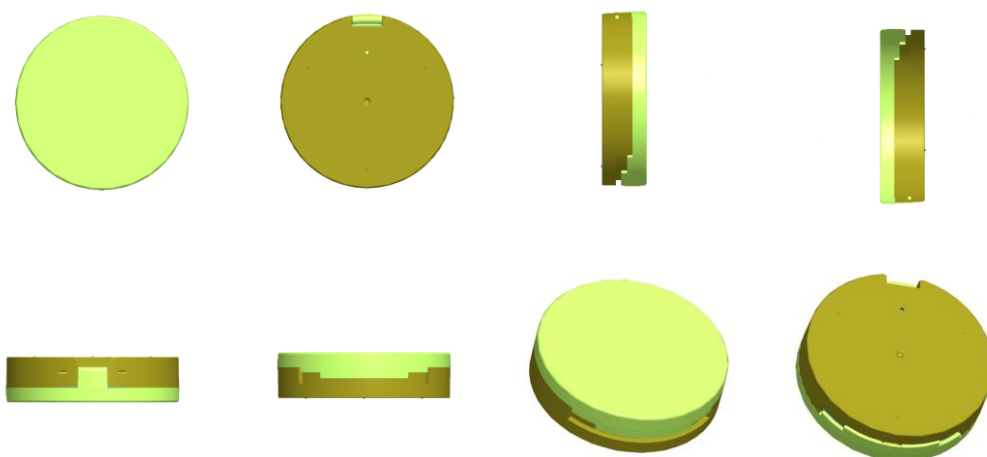
Data de depósito: 16/10/2025

Prioridade unionista: 2025303840645 02/07/2025 CN

Classificação: 28-03

Procurador: Julio Guidi Lima da Rocha





BR302025007011-2

Concessão de registro

Código de despacho: 158

Titular: GUANGZHOU TIANJUNZI TRADING CO., LTD. [CN]

Autor: CHUNLEI DENG[CN]

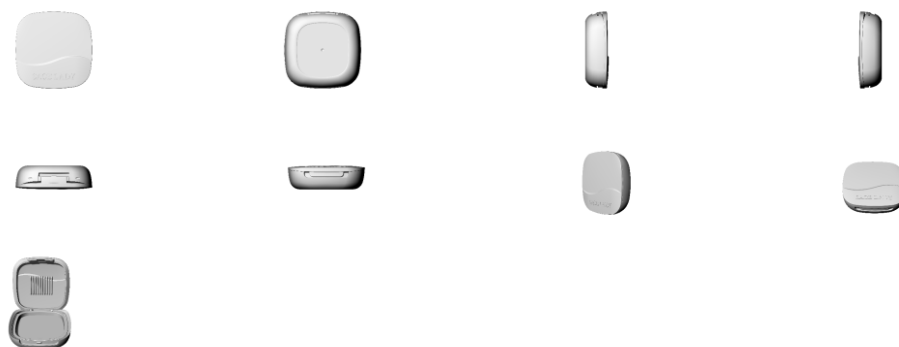
Título do registro: ESTOJOS DE PÓ COMPACTO

Data de depósito: 16/10/2025

Classificação: 28-03

Procurador: Julio Guidi Lima da Rocha

Detalhes do despacho: Considerando-se o Manual de Desenhos Industriais e com base na Nota Técnica nº 01/2024 do CPAPD, foram feitas, de ofício, as seguintes alterações: [1] Conforme item 5.3.3 do Manual, o desenho industrial em exame foi desdobrado em duas variações, tendo em vista as diferenças de maneiras de uso apresentadas para o produto nas figuras; [2] foram realizadas as adaptações correspondentes no relatório descritivo e [3] foram realizadas as adequações correspondentes da numeração das figuras.



BR302025007015-5

Concessão de registro

Código de despacho: 158

Titular: CARLOS ALBERTO FAVA [BR/SP]

Autor: CARLOS ALBERTO FAVA[BR]

Título do registro: CARRINHO DE FRUTAS

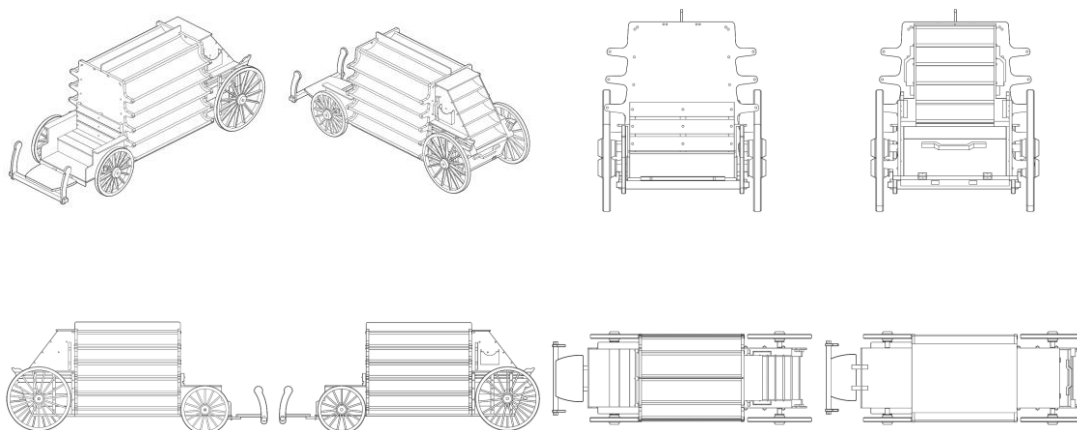
Data de depósito: 17/10/2025

Classificação: 12-02

Procurador: AG MOREIRA MARCAS E PATENTES LTDA

Detalhes do despacho: A "Descrição" foi excluída de ofício, conforme a Nota Técnica INPI/CPAPD nº 01/2024. De acordo com o item 3.5.2 do Manual de Desenhos Industriais, o campo "Descrição" do formulário deve ser usado para incluir informações necessárias à compreensão das figuras do desenho industrial.





BR302025007025-2

Concessão de registro
 Código de despacho: 158
Titular: STELLA D'ORO ALIMENTOS LTDA [BR/SP]
 Autor: MARCOS APARECIDO PRODOSSIMO[BR]
 Título do registro: BOWL
 Data de depósito: 17/10/2025
 Classificação: 09-01
 Procurador: Jorge Roberto Innocência da Costa



BR302025007026-0

Concessão de registro
 Código de despacho: 158
Titular: COMERCIAL CHALEX [BR/SP]
 Autor: XIANFANG HU[CN]
 Título do registro: Mala
 Data de depósito: 17/10/2025
 Classificação: 03-01
 Procurador: Mercosul Assessoria Consultoria Empresarial Para América do Sul S/C Ltda.
 Detalhes do despacho: A "Descrição" foi excluída de ofício, conforme a Nota Técnica INPI/CPAPD nº 01/2024. De acordo com o item 3.5.2 do Manual de Desenhos Industriais, o campo "Descrição" do formulário deve ser usado para incluir informações necessárias à compreensão das figuras do desenho industrial.





BR302025007027-9

Concessão de registro

Código de despacho: 158

Titular: **COMERCIAL CHALEX [BR/SP]**

Autor: XIANFANG HU[CN]

Título do registro: Mochilas

Data de depósito: 17/10/2025

Classificação: 03-01

Procurador: Mercosul Assessoria Consultoria Empresarial Para América do Sul S/C Ltda.

Detalhes do despacho: A "Descrição" foi excluída de ofício, conforme a Nota Técnica INPI/CPAPD nº 01/2024. De acordo com o item 3.5.2 do Manual de Desenhos Industriais, o campo "Descrição" do formulário deve ser usado para incluir informações necessárias à compreensão das figuras do desenho industrial.



BR302025007029-5

Concessão de registro

Código de despacho: 158

Titular: **COMERCIAL CHALEX [BR/SP]**

Autor: XIANFANG HU[CN]

Título do registro: Mochilas

Data de depósito: 17/10/2025

Classificação: 03-01

Procurador: Mercosul Assessoria Consultoria Empresarial Para América do Sul S/C Ltda.

Detalhes do despacho: A "Descrição" foi excluída de ofício, conforme a Nota Técnica INPI/CPAPD nº 01/2024. De acordo com o item 3.5.2 do Manual de Desenhos Industriais, o campo "Descrição" do formulário deve ser usado para incluir informações necessárias à compreensão das figuras do desenho industrial.





BR302025007030-9

Concessão de registro
Código de despacho: 158
Titular: COMERCIAL CHALEX [BR/SP]
Autor: XIANFANG HU[CN]
Título do registro: Mochilas
Data de depósito: 17/10/2025
Classificação: 03-01

Procurador: Mercosul Assessoria Consultoria Empresarial Para América do Sul S/C Ltda.
Detalhes do despacho: A "Descrição" foi excluída de ofício, conforme a Nota Técnica INPI/CPAPD nº 01/2024. De acordo com o item 3.5.2 do Manual de Desenhos Industriais, o campo "Descrição" do formulário deve ser usado para incluir informações necessárias à compreensão das figuras do desenho industrial.



BR302025007031-7

Concessão de registro
Código de despacho: 158
Titular: COMERCIAL CHALEX [BR/SP]
Autor: XIANFANG HU[CN]
Título do registro: Mochilas
Data de depósito: 17/10/2025
Classificação: 03-01

Procurador: Mercosul Assessoria Consultoria Empresarial Para América do Sul S/C Ltda.
Detalhes do despacho: A "Descrição" foi excluída de ofício, conforme a Nota Técnica INPI/CPAPD nº 01/2024. De acordo com o item 3.5.2 do Manual de Desenhos Industriais, o campo "Descrição" do formulário deve ser usado para incluir informações necessárias à compreensão das figuras do desenho industrial.





BR302025007033-3

Concessão de registro
Código de despacho: 158
Titular: COMERCIAL CHALEX [BR/SP]
Autor: XIANFANG HU[CN]
Título do registro: Pochetes
Data de depósito: 17/10/2025
Classificação: 03-01

Procurador: Mercosul Assessoria Consultoria Empresarial Para América do Sul S/C Ltda.
Detalhes do despacho: A "Descrição" foi excluída de ofício, conforme a Nota Técnica INPI/CPAPD nº 01/2024. De acordo com o item 3.5.2 do Manual de Desenhos Industriais, o campo "Descrição" do formulário deve ser usado para incluir informações necessárias à compreensão das figuras do desenho industrial.



BR302025007035-0

Concessão de registro
Código de despacho: 158
Titular: COMERCIAL CHALEX [BR/SP]
Autor: XIANFANG HU[CN]
Título do registro: Mala
Data de depósito: 17/10/2025
Classificação: 03-01

Procurador: Mercosul Assessoria Consultoria Empresarial Para América do Sul S/C Ltda.
Detalhes do despacho: A "Descrição" foi excluída de ofício, conforme a Nota Técnica INPI/CPAPD nº 01/2024. De acordo com o item 3.5.2 do Manual de Desenhos Industriais, o campo "Descrição" do formulário deve ser usado para incluir informações necessárias à compreensão das figuras do desenho industrial.





BR302025007036-8

Concessão de registro
Código de despacho: 158
Titular: COMERCIAL CHALEX [BR/SP]
Autor: XIANFANG HU[CN]
Título do registro: Mochilas
Data de depósito: 17/10/2025
Classificação: 03-01

Procurador: Mercosul Assessoria Consultoria Empresarial Para América do Sul S/C Ltda.
Detalhes do despacho: A "Descrição" foi excluída de ofício, conforme a Nota Técnica INPI/CPAPD nº 01/2024. De acordo com o item 3.5.2 do Manual de Desenhos Industriais, o campo "Descrição" do formulário deve ser usado para incluir informações necessárias à compreensão das figuras do desenho industrial.



BR302025007037-6

Concessão de registro
Código de despacho: 158
Titular: COMERCIAL CHALEX [BR/SP]
Autor: XIANFANG HU[CN]
Título do registro: Mochilas
Data de depósito: 17/10/2025
Classificação: 03-01

Procurador: Mercosul Assessoria Consultoria Empresarial Para América do Sul S/C Ltda.
Detalhes do despacho: A "Descrição" foi excluída de ofício, conforme a Nota Técnica INPI/CPAPD nº 01/2024. De acordo com o item 3.5.2 do Manual de Desenhos Industriais, o campo "Descrição" do formulário deve ser usado para incluir informações necessárias à compreensão das figuras do desenho industrial.





BR302025007038-4

Concessão de registro
Código de despacho: 158
Titular: COMERCIAL CHALEX [BR/SP]
Autor: XIANFANG HU[CN]
Título do registro: Mochilas
Data de depósito: 17/10/2025
Classificação: 03-01

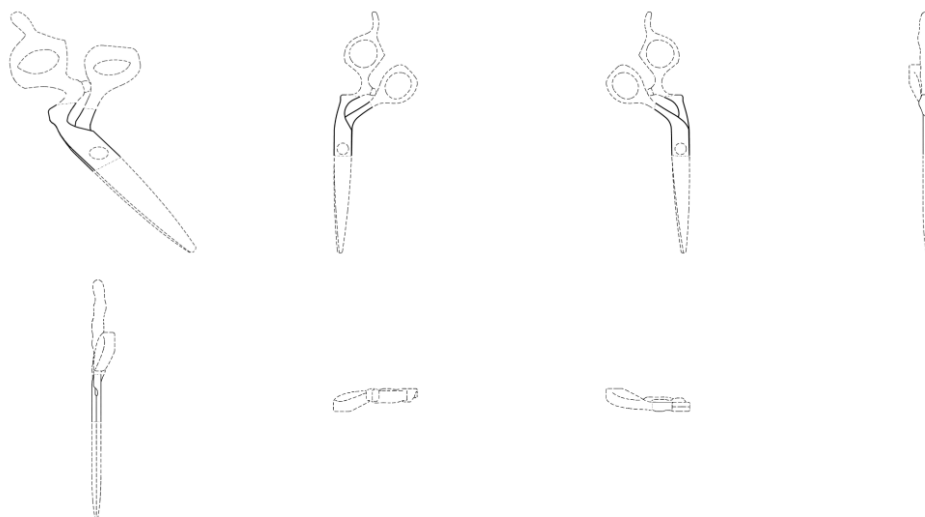
Procurador: Mercosul Assessoria Consultoria Empresarial Para América do Sul S/C Ltda.
Detalhes do despacho: A "Descrição" foi excluída de ofício, conforme a Nota Técnica INPI/CPAPD nº 01/2024. De acordo com o item 3.5.2 do Manual de Desenhos Industriais, o campo "Descrição" do formulário deve ser usado para incluir informações necessárias à compreensão das figuras do desenho industrial.



BR302025007039-2

Concessão de registro
Código de despacho: 158
Titular: JACOBA SUZANNE SLEGGERS [XX]
Autor: JACOBA SUZANNE SLEGGERS[NL]
Título do registro: TESOURA
Data de depósito: 17/10/2025
Prioridade unionista: 202530222064.5 23/04/2025 CN
Classificação: 08-03
Procurador: Daniel Advogados (Alt.de Daniel & Cia)





BR302025007078-3

Concessão de registro

Código de despacho: 158

Titular: FRANKLIN SANTOS DE MENDONÇA [BR/RJ]

Autor: FRANKLIN SANTOS DE MENDONÇA[BR]

Título do registro: SUGADOR DE PÓ PARA UNHAS DE GEL DE EMBUTIR

Data de depósito: 20/10/2025

Classificação: 28-03

Detalhes do despacho: Considerando-se o item 5.3 do Manual de Desenhos Industriais instituído pela Portaria INPI/PR nº 36/2023, foram feitas as seguintes alterações de ofício: [1] correção da nomenclatura da legenda da figura 1.1 para maior adequação à figura; [2] como o campo Descrição do formulário só deve ser usado para incluir informações necessárias à compreensão das figuras do desenho industrial. Devido ao não cumprimento dessa finalidade, considerando-se o item 5.3 do Manual, as informações inseridas neste campo foram excluídas.



BR302025007086-4

Concessão de registro

Código de despacho: 158

Titular: LEILEI ZHANG [BR/SP]

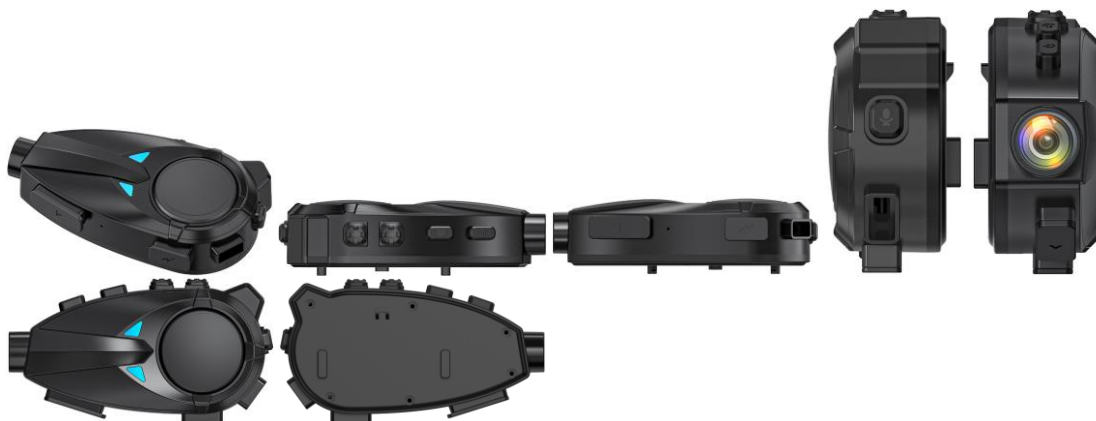
Autor: LEILEI ZHANG[CN]

Título do registro: DISPOSITIVOS DE INTERCOMUNICAÇÃO

Data de depósito: 20/10/2025

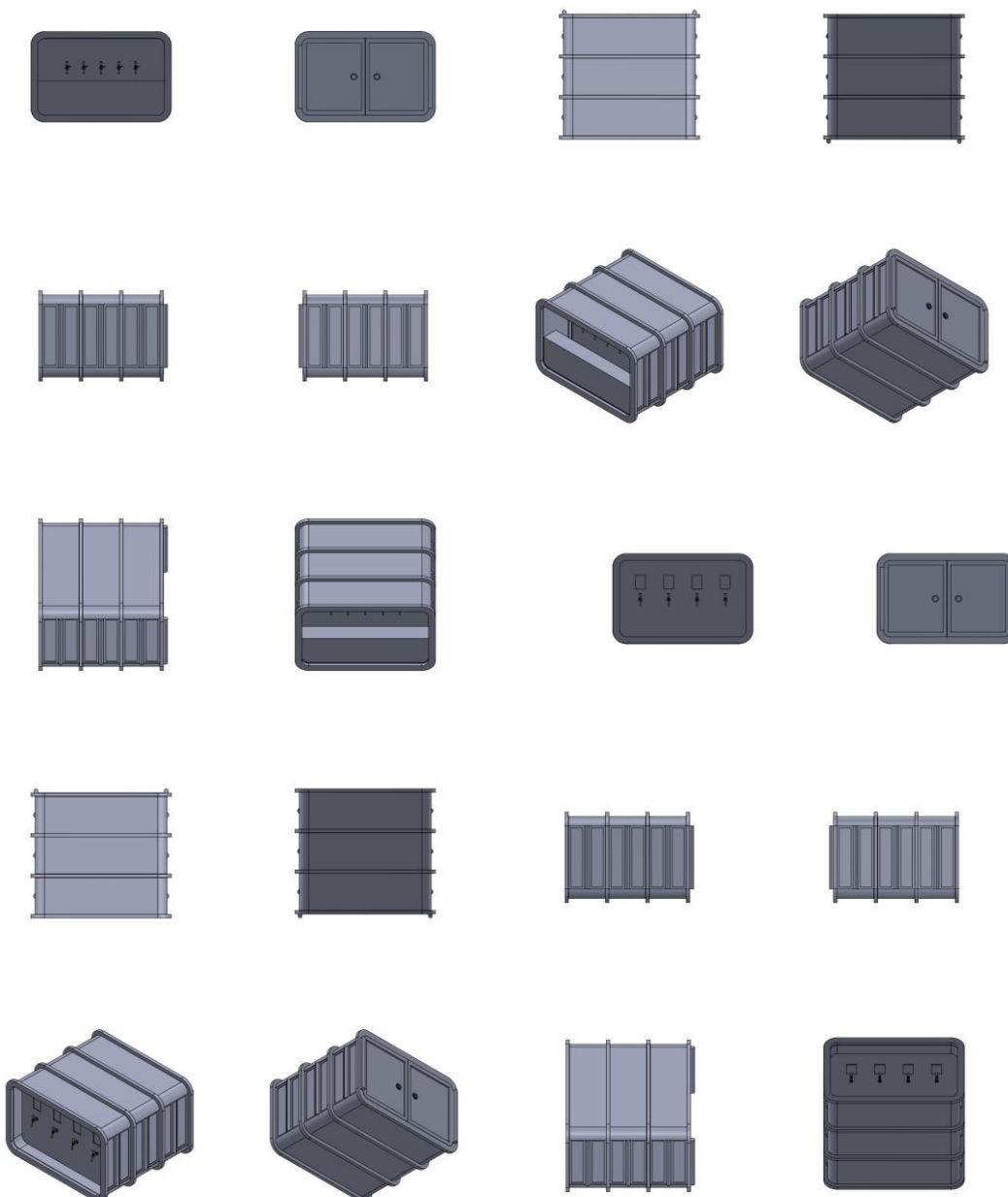
Classificação: 14-03

Procurador: Org. Mérito Marcas e Patentes Ltda.



BR302025007087-2

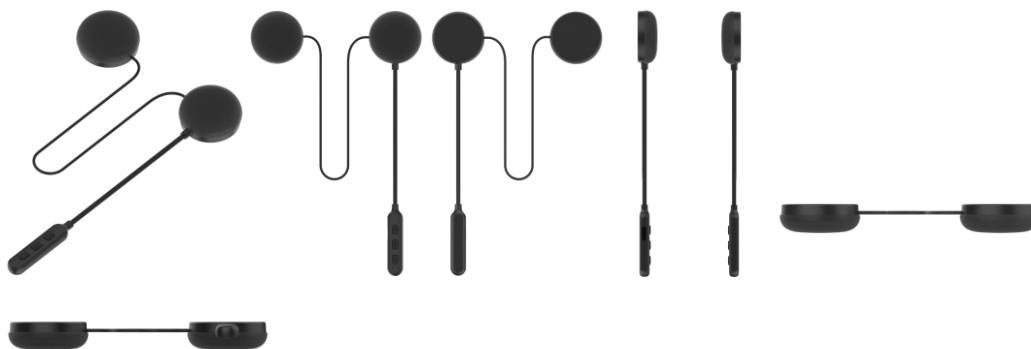
Concessão de registro
 Código de despacho: 158
Titular: HEILIGE FRANQUIA LTDA [BR/RS]
 Autor: RODRIGO WINKLER YUNG[BR]
 Título do registro: QUIOSQUES
 Data de depósito: 20/10/2025
 Classificação: 25-03
 Procurador: Roginaldo Fabiano da Silveira



BR302025007088-0

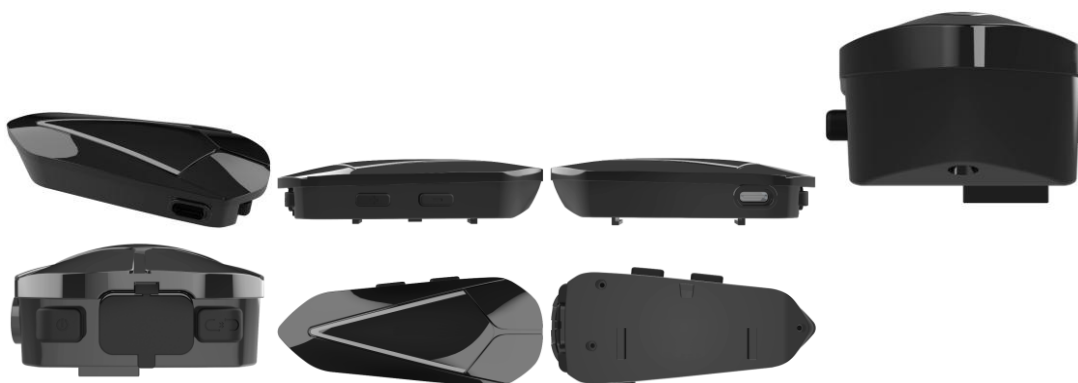
Concessão de registro
 Código de despacho: 158
Titular: LEILEI ZHANG [BR/SP]
 Autor: LEILEI ZHANG[CN]
 Título do registro: DISPOSITIVOS DE INTERCOMUNICAÇÃO
 Data de depósito: 20/10/2025
 Classificação: 14-03
 Procurador: Org. Mérito Marcas e Patentes Ltda.





BR302025007090-2

Concessão de registro
Código de despacho: 158
Titular: LEILEI ZHANG [BR/SP]
Autor: LEILEI ZHANG[CN]
Título do registro: DISPOSITIVOS DE INTERCOMUNICAÇÃO
Data de depósito: 20/10/2025
Classificação: 14-03
Procurador: Org. Mérito Marcas e Patentes Ltda.



BR302025007091-0

Concessão de registro
Código de despacho: 158
Titular: LEILEI ZHANG [BR/SP]
Autor: LEILEI ZHANG[CN]
Título do registro: DISPOSITIVOS DE INTERCOMUNICAÇÃO
Data de depósito: 20/10/2025
Classificação: 14-03
Procurador: Org. Mérito Marcas e Patentes Ltda.





BR302025007093-7

Concessão de registro

Código de despacho: 158

Titular: LEILEI ZHANG [BR/SP]

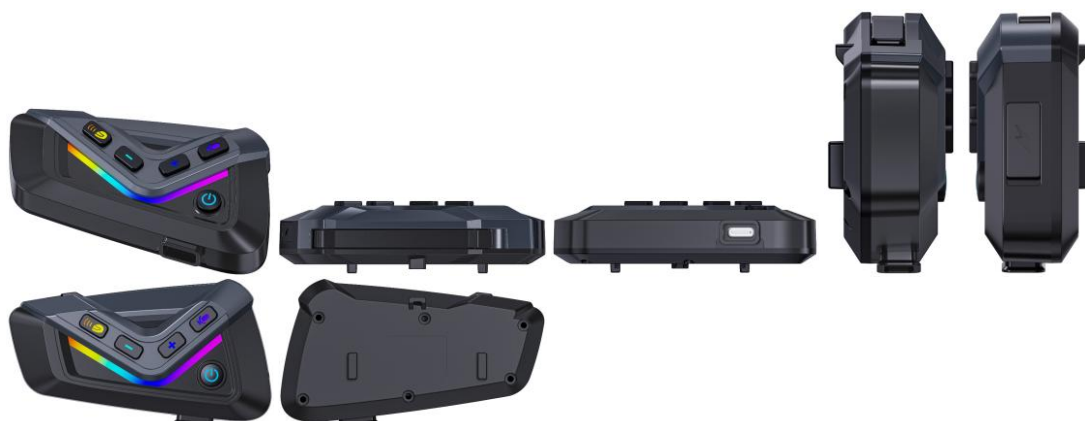
Autor: LEILEI ZHANG[CN]

Título do registro: DISPOSITIVOS DE INTERCOMUNICAÇÃO

Data de depósito: 20/10/2025

Classificação: 14-03

Procurador: Org. Mérito Marcas e Patentes Ltda.



BR302025007094-5

Concessão de registro

Código de despacho: 158

Titular: LEILEI ZHANG [BR/SP]

Autor: LEILEI ZHANG[CN]

Título do registro: DISPOSITIVOS DE INTERCOMUNICAÇÃO

Data de depósito: 20/10/2025

Classificação: 14-03

Procurador: Org. Mérito Marcas e Patentes Ltda.

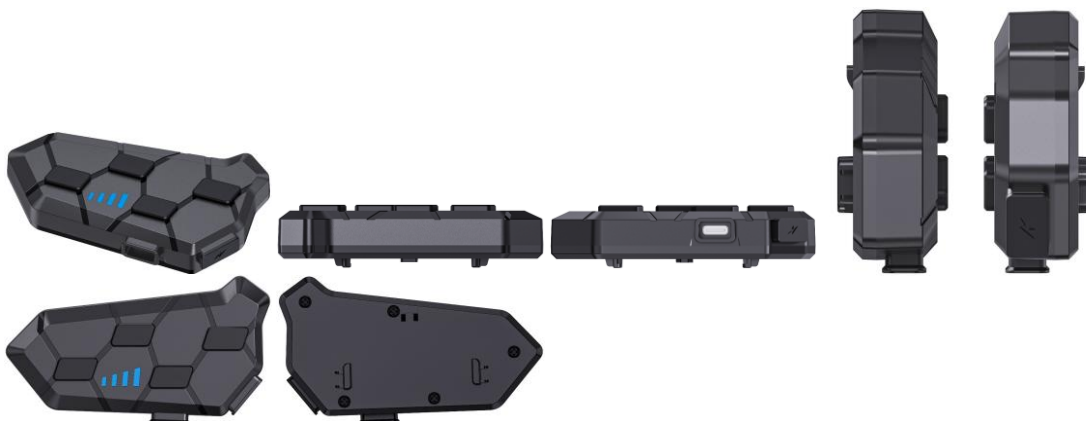




BR302025007095-3 Concessão de registro
 Código de despacho: 158
Titular: LEILEI ZHANG [BR/SP]
 Autor: LEILEI ZHANG[CN]
 Título do registro: DISPOSITIVOS DE INTERCOMUNICAÇÃO
 Data de depósito: 20/10/2025
 Classificação: 14-03
 Procurador: Org. Mérito Marcas e Patentes Ltda.



BR302025007096-1 Concessão de registro
 Código de despacho: 158
Titular: LEILEI ZHANG [BR/SP]
 Autor: LEILEI ZHANG[CN]
 Título do registro: DISPOSITIVOS DE INTERCOMUNICAÇÃO
 Data de depósito: 20/10/2025
 Classificação: 14-03
 Procurador: Org. Mérito Marcas e Patentes Ltda.



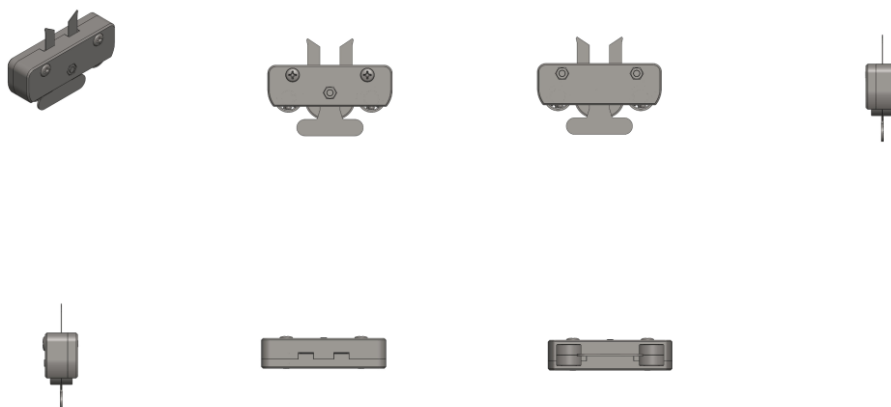
BR302025007097-0 Concessão de registro
 Código de despacho: 158



Titular: LEILEI ZHANG [BR/SP]
Autor: LEILEI ZHANG[CN]
Título do registro: DISPOSITIVOS DE INTERCOMUNICAÇÃO
Data de depósito: 20/10/2025
Classificação: 14-03
Procurador: Org. Mérito Marcas e Patentes Ltda.

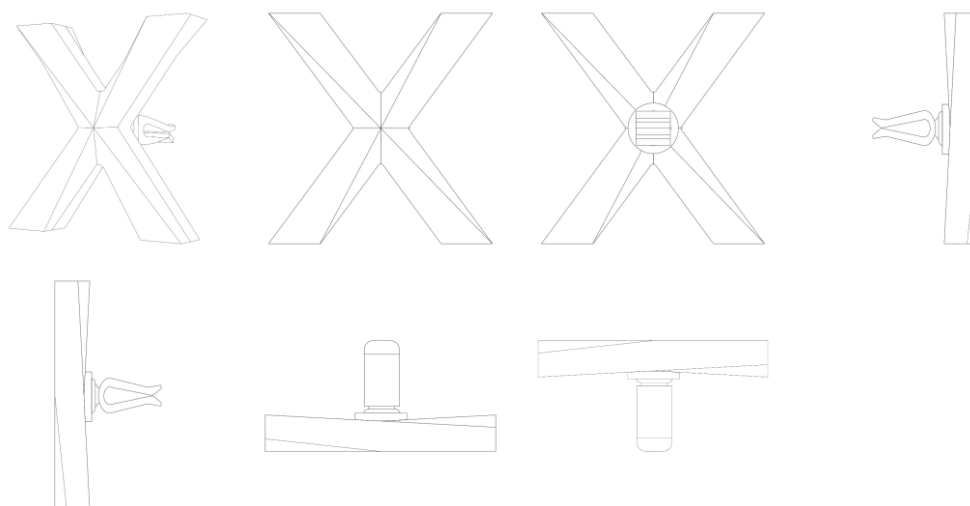
**BR302025007098-8**

Concessão de registro
Código de despacho: 158
Titular: IRMAOS TRAINOTTI LTDA [BR/SC]
Autor: RAFAEL JOSEFF TRAINOTTI[BR] e THIAGO FRANCHESCO TRAINOTTI[BR]
Título do registro: ESTILETE DESLIZANTE
Data de depósito: 20/10/2025
Classificação: 08-03
Procurador: GUILHERME BASSANI

**BR302025007105-4**

Concessão de registro
Código de despacho: 158
Titular: GRALHA AZUL IMPORTADORA E DISTRIBUIDORA LTDA [BR/SC]
Autor: SIDNEY HERKENHOFF[BR]
Título do registro: AROMATIZADOR
Data de depósito: 21/10/2025
Classificação: 28-05
Procurador: Sandro Conrado da Silva
Detalhes do despacho: Classificação alterada de ofício de 12-16 para 28-05, a fim de corresponder ao objeto requerido, conforme item 5.3.1.1 c do Manual de Desenhos Industriais.





BR302025007107-0

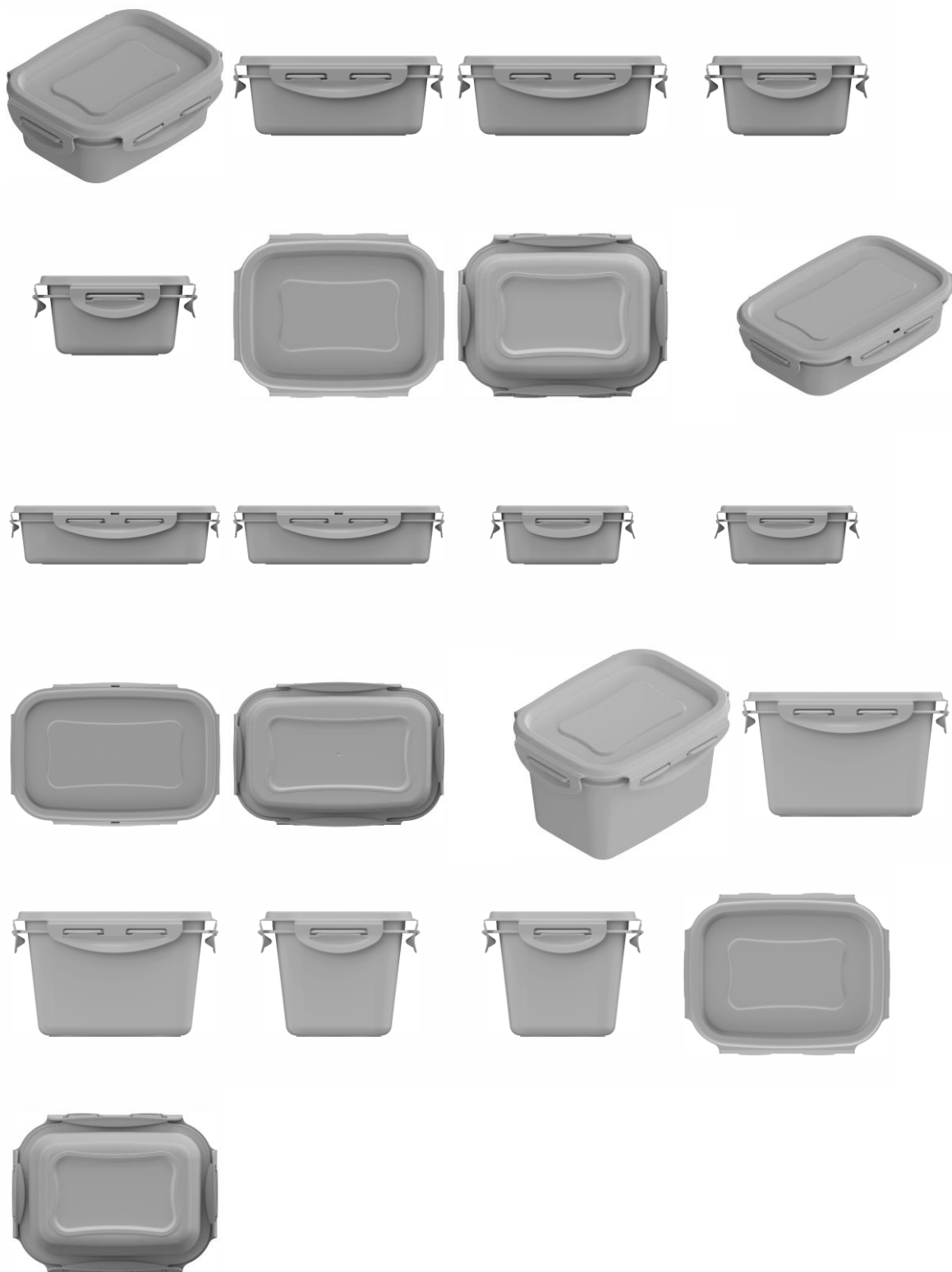
Concessão de registro
 Código de despacho: 158
Titular: INDÚSTRIA BANDEIRANTE EMBALAGENS E UTILIDADES PLÁSTICAS LTDA. [BR/SP]
 Autor: HERALDO MONTAGNER[BR]
 Título do registro: Potes para armazenamento de alimento [uso doméstico]
 Data de depósito: 21/10/2025
 Classificação: 07-07
 Procurador: TINOCO SOARES SOCIEDADE DE ADVOGADOS



BR302025007108-9

Concessão de registro
 Código de despacho: 158
Titular: INDÚSTRIA BANDEIRANTE EMBALAGENS E UTILIDADES PLÁSTICAS LTDA. [BR/SP]
 Autor: HERALDO MONTAGNER[BR]
 Título do registro: Potes para armazenamento de alimento [uso doméstico]
 Data de depósito: 21/10/2025
 Classificação: 07-07
 Procurador: TINOCO SOARES SOCIEDADE DE ADVOGADOS





BR302025007121-6

Concessão de registro
 Código de despacho: 158
Titular: QINGPING TAO [CN]
 Autor: QINGPING TAO[CN]
 Título do registro: Colchão
 Data de depósito: 21/10/2025
 Classificação: 06-09



Procurador: Daniel Advogados (Alt.de Daniel & Cia)
 Detalhes do despacho: Classificação alterada de ofício de 06-02 para 06-09, a fim de corresponder ao objeto requerido, conforme item 5.3.1.1 c do Manual de Desenhos Industriais.



BR302025007125-9

Concessão de registro
 Código de despacho: 158
Títular: JAYRON AMARO DO NASCIMENTO [BR/SP]
 Autor: JAYRON AMARO DO NASCIMENTO[BR]
 Título do registro: PULVERIZADOR MANUAL DE PRESSÃO
 Data de depósito: 21/10/2025
 Classificação: 09-01
 Procurador: Quimera Marcas e Patentes Ltda





BR302025007132-1

Concessão de registro

Código de despacho: 158

Titular: METALURGICA MARCA COBERTURAS E ENGENHARIA LTDA [BR/PR]

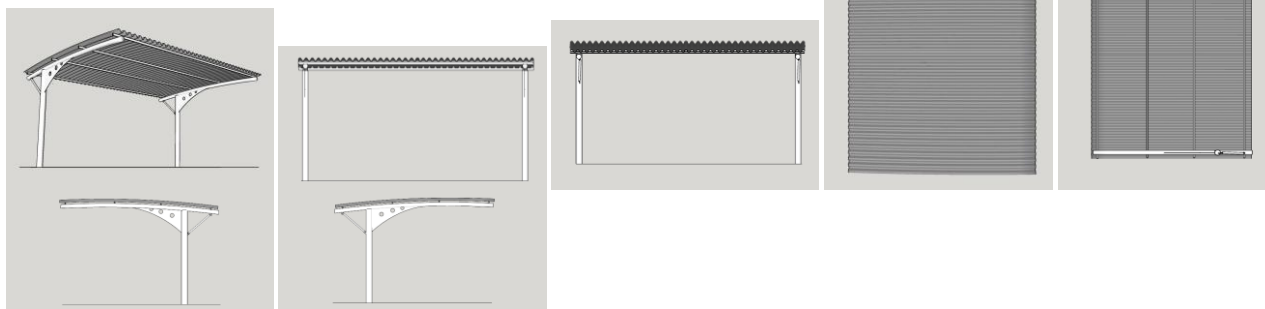
Autor: LUIZ FELIPE RODRIGUES PADILHA[BR]

Título do registro: TETOS

Data de depósito: 22/10/2025

Classificação: 25-02

Procurador: London Marcas e Patentes S/S Ltda.



BR302025007149-6

Concessão de registro

Código de despacho: 158

Titular: BOTTEGA VENETA S.R.L. [IT]

Autor: MATTHIEU BLAZY[FR]

Título do registro: BOLSA DE MÃO

Data de depósito: 22/10/2025

Prioridade unionista: 015101042-0001 30/04/2025 EM

Classificação: 03-01

Procurador: MURTA GOYANES ADVOGADOS



BR302025007381-2

Concessão de registro
 Código de despacho: 158
Titular: VOLTTONI MOVEIS E DECORAÇÕES LTDA [BR/RS]
 Autor: DEIVID ARABEL ROTT DE ALMEIDA[BR]
 Título do registro: POLTRONAS
 Data de depósito: 31/10/2025
 Classificação: 06-01



BR302025007383-9

Concessão de registro
 Código de despacho: 158
Titular: VOLTTONI MOVEIS E DECORAÇÕES LTDA [BR/RS]
 Autor: DEIVID ARABEL ROTT DE ALMEIDA[BR]
 Título do registro: PUFES
 Data de depósito: 31/10/2025
 Classificação: 06-01

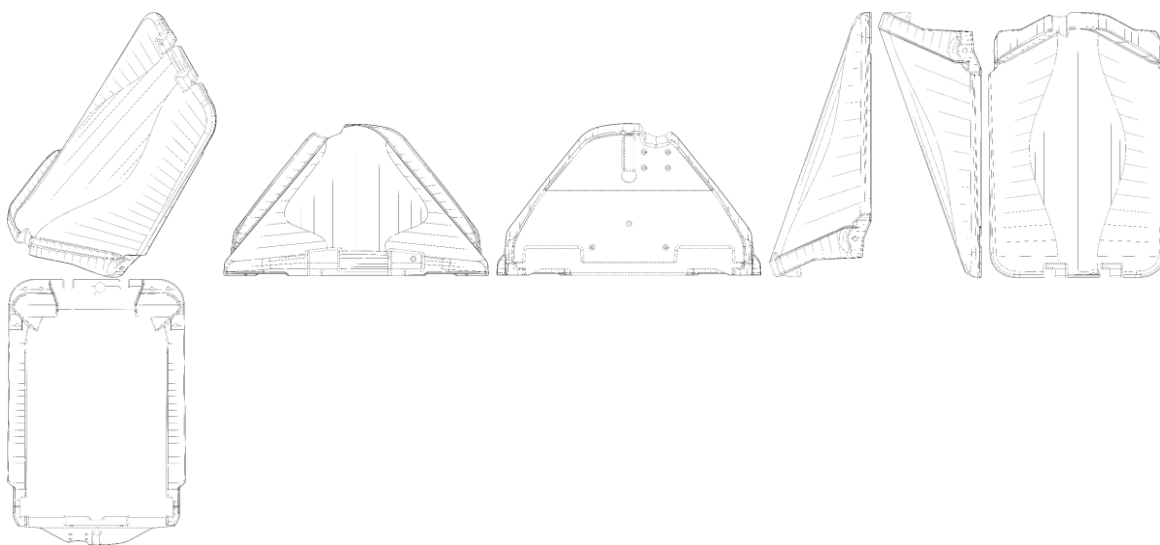


BR302025007547-5

Concessão de registro
 Código de despacho: 158
Titular: DEERE & COMPANY [US]
 Autor: ERIC D. WINDSOR[US], LEE W. RANDALL[US], ERIC M. ADAMS[US], MITCHEL J. LINDBERG[US], NATHAN E. KREHBIEL[US] e JOSHUA J. GNEWUCH[US]
 Título do registro: DIVISOR
 Data de depósito: 06/11/2025
 Prioridade unionista: 30/013,115 15/07/2025 US
 Classificação: 15-03



Procurador: KASZNAR LEONARDOS PROPRIEDADE INTELECTUAL



BR302025007612-9

Concessão de registro

Código de despacho: 158

Titular: ZITRO LABORATORY S.L.U. [ES]

Autor: JOHNNY ORTIZ DE VIVEIROS[ES] e FIDEL RAÚL GARCÍA ALVAREZ[ES]

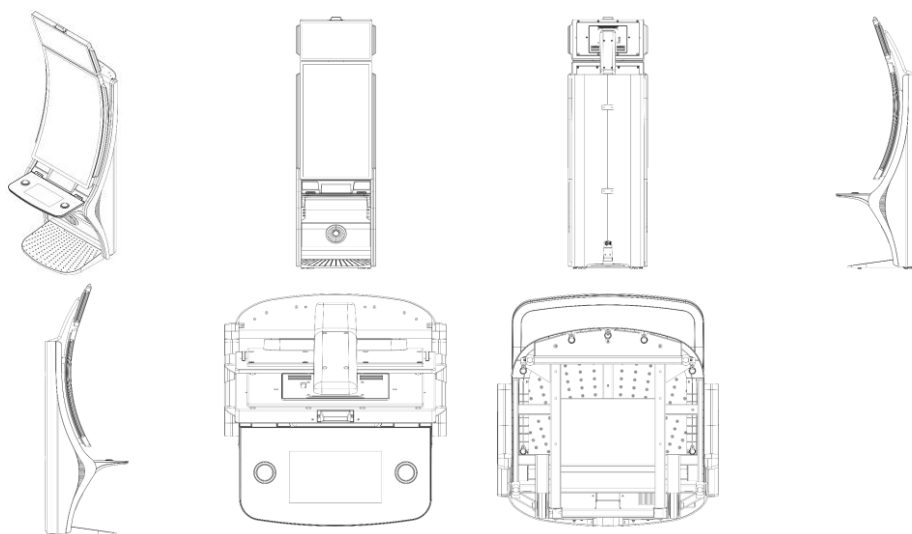
Título do registro: Máquina de Divertimento

Data de depósito: 10/11/2025

Prioridade unionista: 015103577-0002 21/05/2025 EM

Classificação: 21-03

Procurador: Rodrigo Gomes Galvez



BR302025008037-1

Concessão de registro

Código de despacho: 158

Titular: DPR TELECOMUNICAÇÕES LTDA [BR/SP]

Autor: LUIS CARLOS VICENTE[BR], PEDRO MIGUEL HYPOLITO SERRANO[BR], CASSIO SERAFIM[BR], JOÃO PEDRO TONDATO DA SILVA[BR] e RODRIGO HILÁRIO DE OLIVEIRA[BR]

Título do registro: Vedação de base de caixa de fibras ópticas

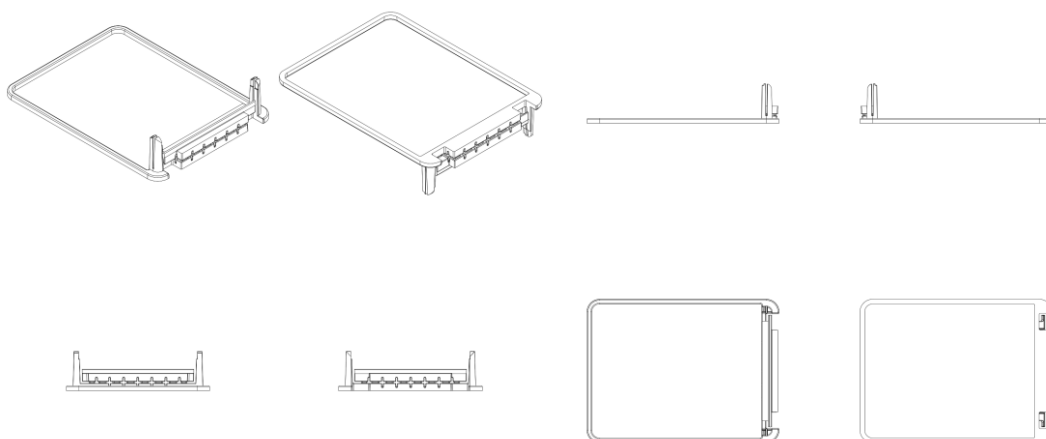
Data de depósito: 26/11/2025

Classificação: 09-07 e 14-99

Procurador: Veronica Meyer Gaiarsa

Detalhes do despacho: Classe 09-07 - Meios de fechar e acessórios, incluída no processo no ofício de acordo com a nota técnica 01/2024.





BR302025008038-0

Concessão de registro

Código de despacho: 158

Titular: DPR TELECOMUNICAÇÕES LTDA [BR/SP]

Autor: LUIS CARLOS VICENTE[BR], PEDRO MIGUEL HYPOLITO SERRANO[BR], CASSIO SERAFIM[BR], JOÃO PEDRO TONDATO DA SILVA[BR] e RODRIGO HILÁRIO DE OLIVEIRA[BR]

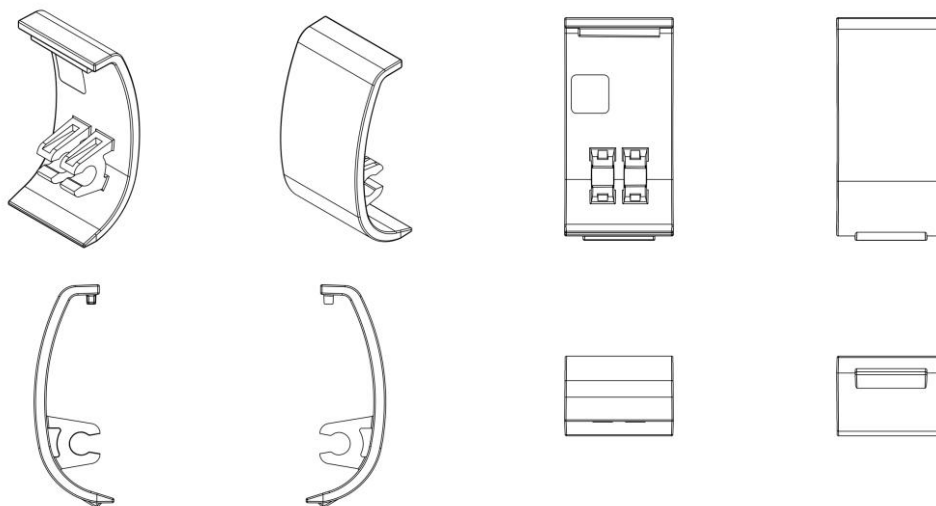
Título do registro: Trava de tampa de caixa de fibras ópticas

Data de depósito: 26/11/2025

Classificação: 08-07 e 14-99

Procurador: Veronica Meyer Gaiarsa

Detalhes do despacho: Classe 08-07 -Dispositivos de trancas ou fechar, incluída no processo de acordo com a nota técnica 01/2024.



BR302025008039-8

Concessão de registro

Código de despacho: 158

Titular: DPR TELECOMUNICAÇÕES LTDA [BR/SP]

Autor: LUIS CARLOS VICENTE[BR], PEDRO MIGUEL HYPOLITO SERRANO[BR], CASSIO SERAFIM[BR], JOÃO PEDRO TONDATO DA SILVA[BR] e RODRIGO HILÁRIO DE OLIVEIRA[BR]

Título do registro: Articulação de trava de tampa de caixa de fibras ópticas

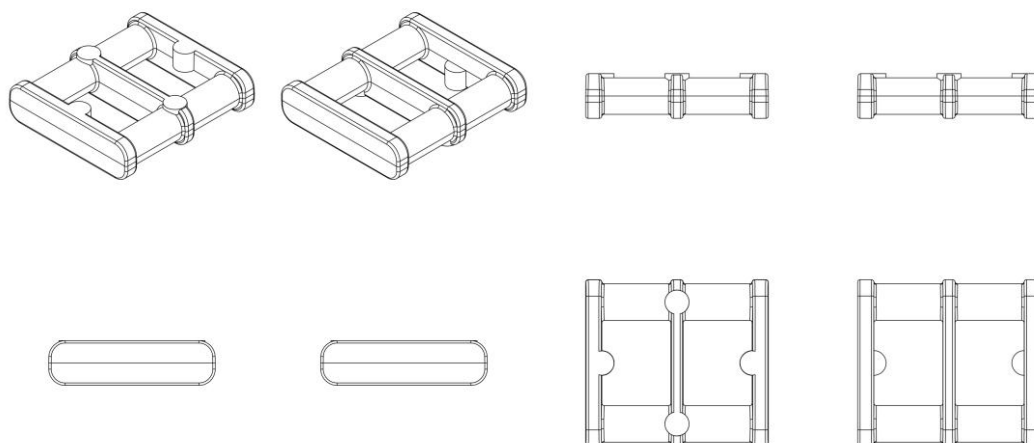
Data de depósito: 26/11/2025

Classificação: 08-07 e 14-99

Procurador: Veronica Meyer Gaiarsa

Detalhes do despacho: Classe 08-07 -Dispositivos de trancas ou fechar incluída de ofício de acordo com a nota técnica 01/2024.





BR302025008041-0

Concessão de registro

Código de despacho: 158

Titular: DPR TELECOMUNICAÇÕES LTDA [BR/SP]

Autor: LUIS CARLOS VICENTE[BR], PEDRO MIGUEL HYPOLITO SERRANO[BR], CASSIO SERAFIM[BR], JOÃO PEDRO TONDATO DA SILVA[BR] e RODRIGO HILÁRIO DE OLIVEIRA[BR]

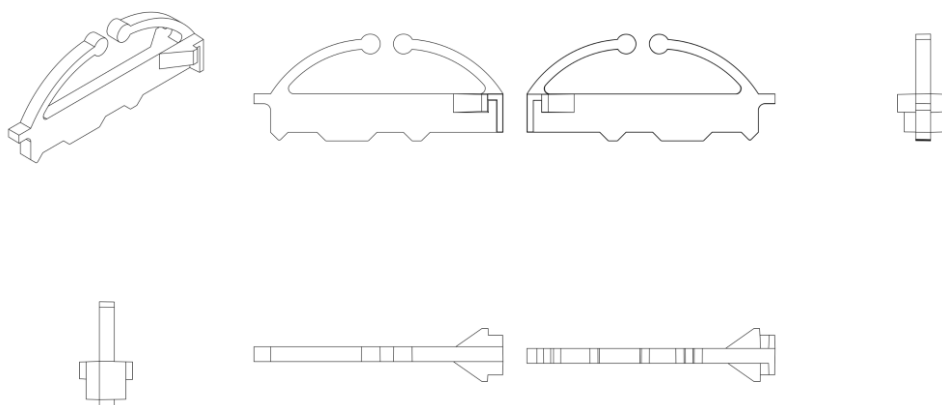
Título do registro: Trava de suporte de cordoalha para caixa de fibras ópticas

Data de depósito: 26/11/2025

Classificação: 08-07 e 14-99

Procurador: Veronica Meyer Gaiarsa

Detalhes do despacho: Classe 08-07 -Dispositivos de trancas ou fechar incluída no processo de ofício, de acordo com a nota técnica 01/2024.



BR302025008194-7

Concessão de registro

Código de despacho: 158

Titular: MODULAR DATA CENTERS INDUSTRIA, COMÉRCIO E SERVIÇOS LTDA [BR/SP]

Autor: ALINIE MENDES FIRMINO[BR]

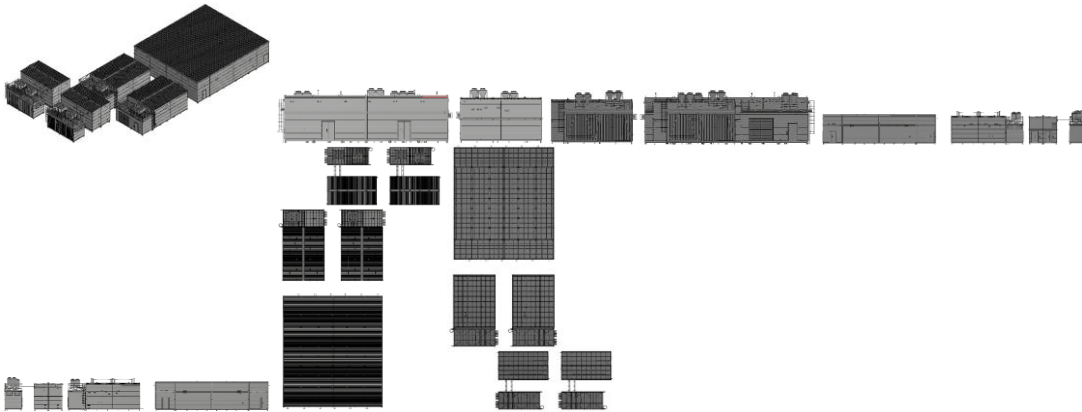
Título do registro: CENTRO DE DADOS MODULAR

Data de depósito: 30/11/2025

Classificação: 25-03

Procurador: Marcos Capuzzo

Detalhes do despacho: De acordo com o Manual de Desenhos Industriais (<http://manualdedi.inpi.gov.br/projects/manual-de-desenho-industrial/wiki>): A. As informações inseridas no campo de descrição do pedido foram retiradas pelo INPI porque não atendiam à sua finalidade, que é conter apenas informações necessárias à compreensão das figuras do desenho industrial, conforme o item 3.5.2.G do Manual.



BR302025008292-7

Concessão de registro

Código de despacho: 158

Titular: AUTARQUIA UNIVERSIDADE DO SUDOESTE [BR/BA]

Autor: SERGIO DE SOUSA CASTRO[BR] e MARCELA CIRQUEIRA DE JESUS[BR]

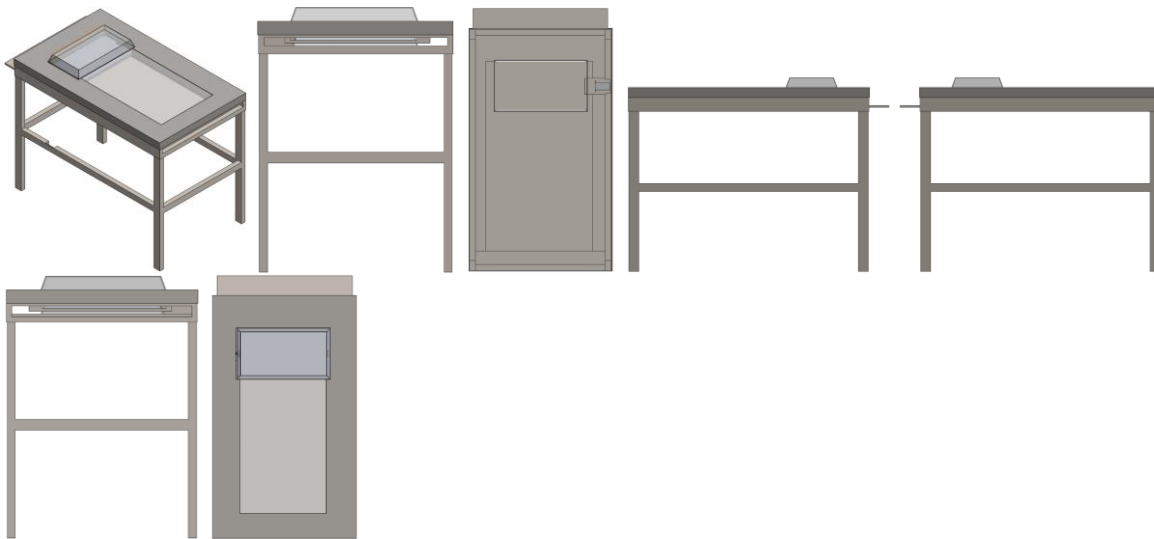
Título do registro: EQUIPAMENTO PARA CORTE EM ALIMENTOS

Data de depósito: 03/12/2025

Classificação: 08-03

Procurador: CWLAW PROPRIEDADE INTELECTUAL LTDA - EPP

Detalhes do despacho: Em atenção ao item 5.3.1.1.b do Manual, foi excluído de ofício do título do pedido a expressão “com movimento pistonado” por indicar um aspecto técnico deste equipamento (tipo de movimento). O título deve indicar de forma clara e concisa o produto a ser reivindicado, mas sem apresentar informações técnicas funcionais do produto. Além disso, a “Descrição” foi excluída de ofício, conforme a Nota Técnica INPI/CPAPD nº 01/2024. De acordo com o item 3.5.2 do Manual de Desenhos Industriais, o campo “Descrição” do formulário deve ser usado para incluir informações necessárias à compreensão das figuras do desenho industrial.



BR302025008294-3

Concessão de registro

Código de despacho: 158

Titular: AUTARQUIA UNIVERSIDADE DO SUDOESTE [BR/BA]

Autor: SERGIO DE SOUSA CASTRO[BR] e MARCELA CIRQUEIRA DE JESUS[BR]

Título do registro: EQUIPAMENTO PARA CORTE EM ALIMENTOS

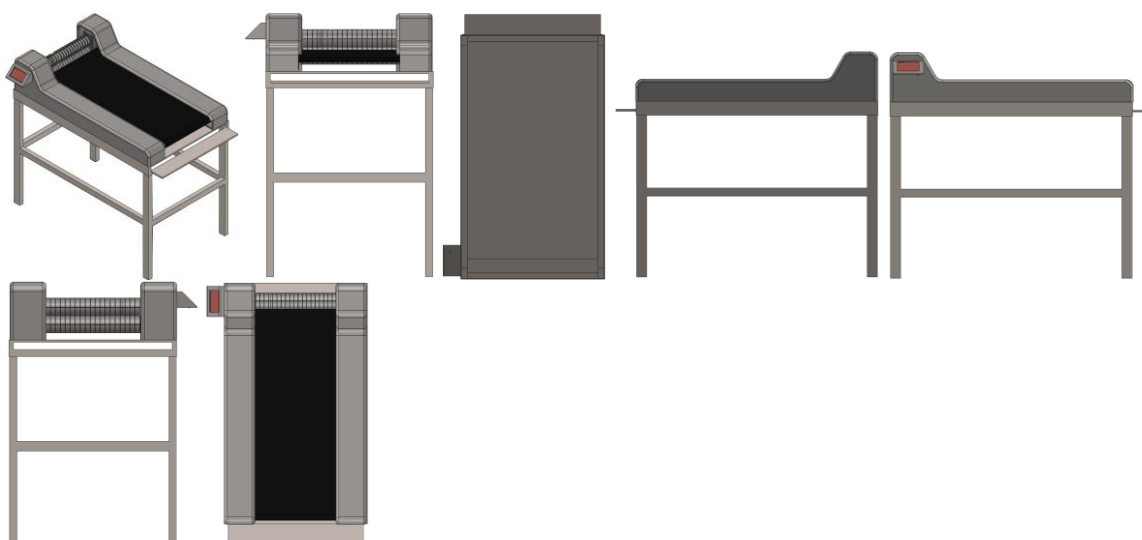
Data de depósito: 03/12/2025

Classificação: 08-03

Procurador: CWLAW PROPRIEDADE INTELECTUAL LTDA - EPP

Detalhes do despacho: Em atenção ao item 5.3.1.1.b do Manual, foi excluído de ofício do título do pedido a expressão “com cilindros tangenciais” por indicar um aspecto técnico deste equipamento. O título deve indicar de forma clara e concisa o produto a ser reivindicado, mas sem apresentar informações técnicas funcionais do produto. Além disso, a “Descrição” foi excluída de ofício, conforme a Nota Técnica INPI/CPAPD nº 01/2024. De acordo com o item 3.5.2 do Manual de Desenhos Industriais, o campo “Descrição” do formulário deve ser usado para incluir informações necessárias à compreensão das figuras do desenho industrial.





BR302025008295-1

Concessão de registro

Código de despacho: 158

Titular: AUTARQUIA UNIVERSIDADE DO SUDOESTE [BR/BA]

Autor: SERGIO DE SOUSA CASTRO[BR] e MARCELA CIRQUEIRA DE JESUS[BR]

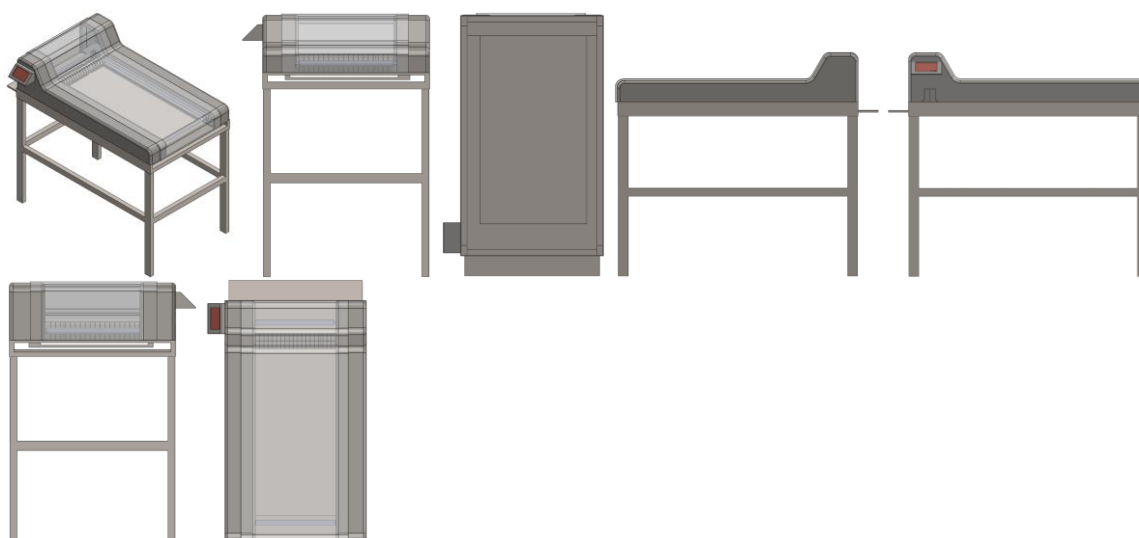
Título do registro: EQUIPAMENTO PARA CORTE EM ALIMENTOS

Data de depósito: 03/12/2025

Classificação: 08-03

Procurador: CWLAW PROPRIEDADE INTELECTUAL LTDA - EPP

Detalhes do despacho: Em atenção ao item 5.3.1.1.b do Manual, foi excluído de ofício do título do pedido a expressão “com cilindro deslizante horizontal” por indicar um aspecto técnico deste equipamento. O título deve indicar de forma clara e concisa o produto a ser reivindicado, mas sem apresentar informações técnicas funcionais do produto. Além disso, a “Descrição” foi excluída de ofício, conforme a Nota Técnica INPI/CPAD nº 01/2024. De acordo com o item 3.5.2 do Manual de Desenhos Industriais, o campo “Descrição” do formulário deve ser usado para incluir informações necessárias à compreensão das figuras do desenho industrial.



BR302025008422-9

Concessão de registro

Código de despacho: 158

Titular: ANRAN SUPPLY CHAIN MANAGEMENT LIMITED [CN]

Autor: ZIHUA ZOU[CN]

Título do registro: BONECAS

Data de depósito: 08/12/2025

Classificação: 21-01

Procurador: Org. Mérito Marcas e Patentes Ltda.





BR302025008423-7

Concessão de registro
 Código de despacho: 158
Titular: ANRAN SUPPLY CHAIN MANAGEMENT LIMITED [CN]
 Autor: ZIHUA ZOU[CN]
 Título do registro: BONECAS
 Data de depósito: 08/12/2025
 Classificação: 21-01
 Procurador: Org. Mérito Marcas e Patentes Ltda.



BR302025008424-5

Concessão de registro
 Código de despacho: 158
Titular: ANRAN SUPPLY CHAIN MANAGEMENT LIMITED [CN]
 Autor: ZIHUA ZOU[CN]
 Título do registro: BONECAS
 Data de depósito: 08/12/2025
 Classificação: 21-01
 Procurador: Org. Mérito Marcas e Patentes Ltda.



BR302025008425-3

Concessão de registro
 Código de despacho: 158
Titular: ANRAN SUPPLY CHAIN MANAGEMENT LIMITED [CN]
 Autor: ZIHUA ZOU[CN]
 Título do registro: BONECAS
 Data de depósito: 08/12/2025
 Classificação: 21-01
 Procurador: Org. Mérito Marcas e Patentes Ltda.





BR302025008427-0

Concessão de registro
 Código de despacho: 158
Titular: ANRAN SUPPLY CHAIN MANAGEMENT LIMITED [CN]
 Autor: ZIHUA ZOU[CN]
 Título do registro: BONECAS
 Data de depósito: 08/12/2025
 Classificação: 21-01
 Procurador: Org. Mérito Marcas e Patentes Ltda.



BR302025008429-6

Concessão de registro
 Código de despacho: 158
Titular: ANRAN SUPPLY CHAIN MANAGEMENT LIMITED [CN]
 Autor: ZIHUA ZOU[CN]
 Título do registro: BONECAS
 Data de depósito: 08/12/2025
 Classificação: 21-01
 Procurador: Org. Mérito Marcas e Patentes Ltda.



BR302025008431-8

Concessão de registro
 Código de despacho: 158



Titular: ANRAN SUPPLY CHAIN MANAGEMENT LIMITED [CN]

Autor: ZIHUA ZOU[CN]

Título do registro: BONECAS

Data de depósito: 08/12/2025

Classificação: 21-01

Procurador: Org. Mérito Marcas e Patentes Ltda.



BR302025008434-2

Concessão de registro

Código de despacho: 158

Titular: ANRAN SUPPLY CHAIN MANAGEMENT LIMITED [CN]

Autor: ZIHUA ZOU[CN]

Título do registro: BONECAS

Data de depósito: 08/12/2025

Classificação: 21-01

Procurador: Org. Mérito Marcas e Patentes Ltda.



BR302025008435-0

Concessão de registro

Código de despacho: 158

Titular: ANRAN SUPPLY CHAIN MANAGEMENT LIMITED [CN]

Autor: ZIHUA ZOU[CN]

Título do registro: BONECAS

Data de depósito: 08/12/2025

Classificação: 21-01

Procurador: Org. Mérito Marcas e Patentes Ltda.



BR302025008436-9

Concessão de registro

Código de despacho: 158

Titular: ANRAN SUPPLY CHAIN MANAGEMENT LIMITED [CN]

Autor: ZIHUA ZOU[CN]

Título do registro: BONECAS

Data de depósito: 08/12/2025

Classificação: 21-01

Procurador: Org. Mérito Marcas e Patentes Ltda.





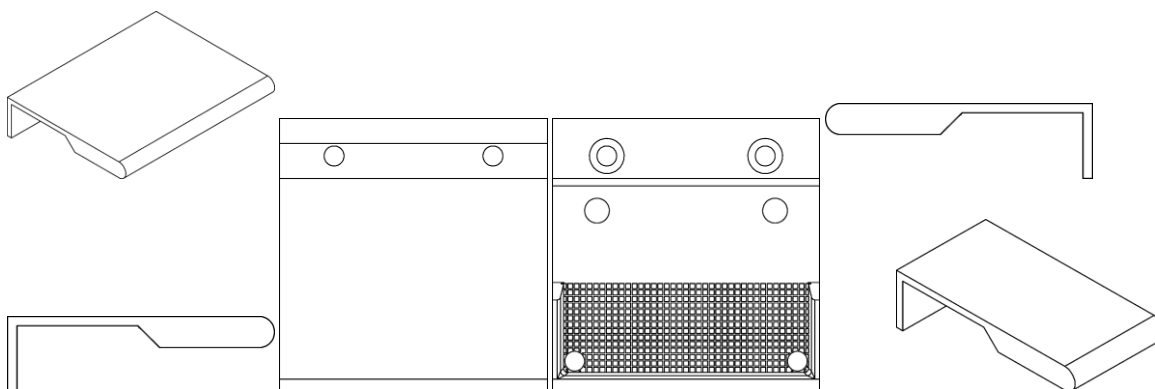
BR302025008437-7

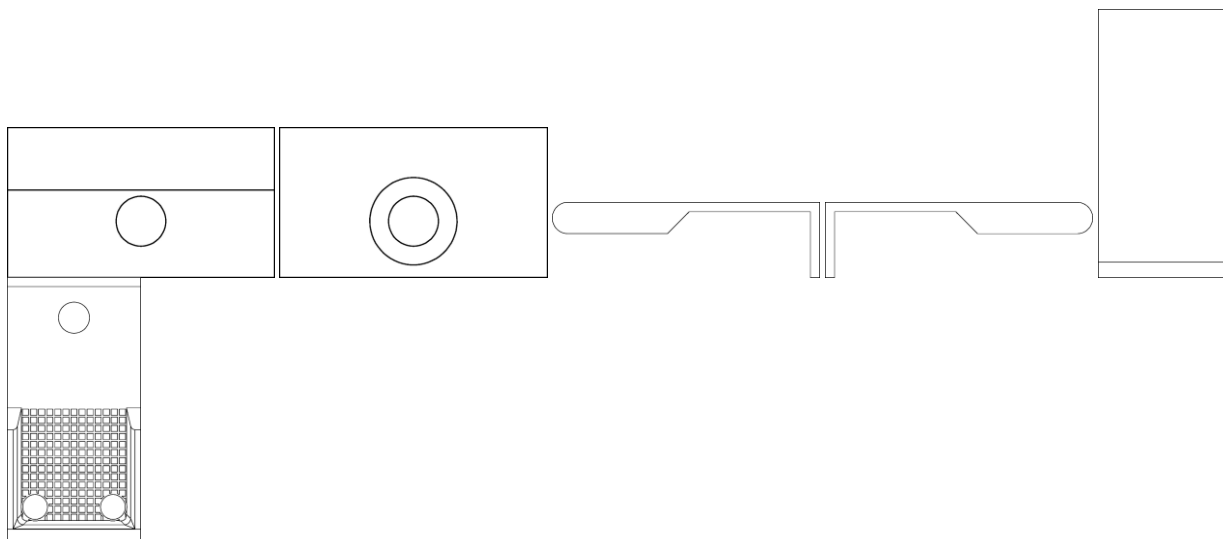
Concessão de registro
 Código de despacho: 158
Titular: ANRAN SUPPLY CHAIN MANAGEMENT LIMITED [CN]
 Autor: ZIHUA ZOU[CN]
 Título do registro: BONECAS
 Data de depósito: 08/12/2025
 Classificação: 21-01
 Procurador: Org. Mérito Marcas e Patentes Ltda.



BR302025008449-0

Concessão de registro
 Código de despacho: 158
Titular: CLEBER LUIS DA RÉ [BR/RS]
 Autor: CLEBER LUIS DA RÉ[BR]
 Título do registro: PUXADOR
 Data de depósito: 08/12/2025
 Classificação: 08-06
 Procurador: STOCK MARCAS E PATENTES LTDA - ME





BR302025008529-2

Concessão de registro

Código de despacho: 158

Titular: **CICERO DA SILVA FRANCISCO [BR/SP]**

Autor: CICERO DA SILVA FRANCISCO[BR]

Título do registro: Calçados

Data de depósito: 10/12/2025

Classificação: 02-04

Procurador: RENOMARK ASSESSORIA EMPRESARIAL LTDA ME



BR302025008537-3

Concessão de registro

Código de despacho: 158

Titular: **ROSALFONSO BORTONI [BR/SC]**

Autor: ROSALFONSO BORTONI[BR]

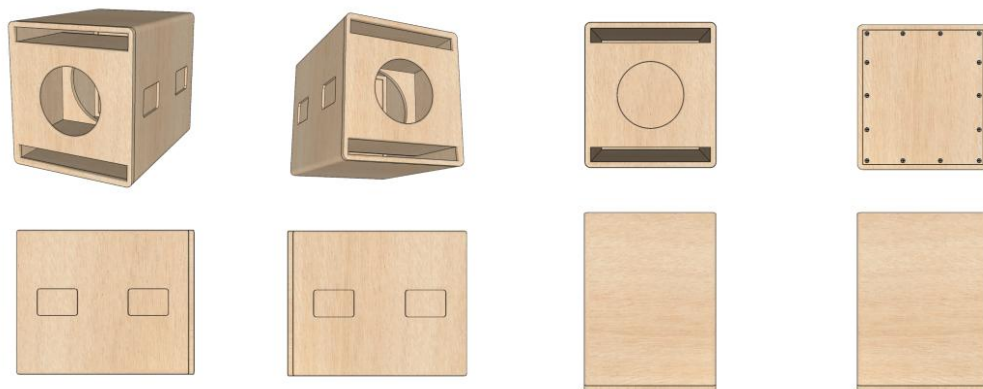
Título do registro: Caixa Acústica

Data de depósito: 10/12/2025

Classificação: 14-01

Detalhes do despacho: Título adequado de ofício de acordo com a nota técnica 01/2024.





BR302025008543-8

Concessão de registro

Código de despacho: 158

Titular: BRITÂNIA ELETRDOMÉSTICOS S.A. [BR/PR]

Autor: CESAR EDUARDO ISAACSON BUFFARA[BR]

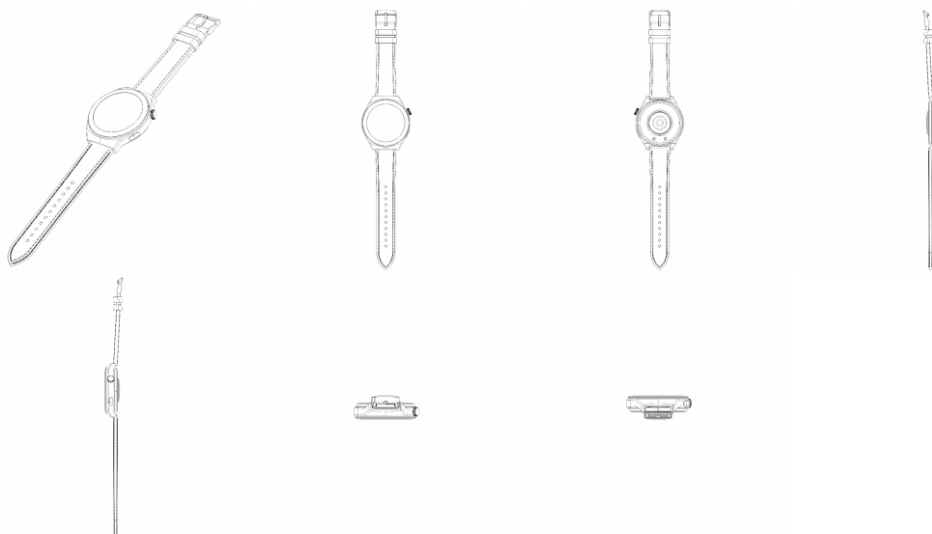
Título do registro: Relógio

Data de depósito: 10/12/2025

Classificação: 10-02

Procurador: Licks Advogados

Detalhes do despacho: Classe de locarno alterada de ofício para 10-01 -Relógios de bolso e relógios de pulso, de acordo com a nota técnica 01/2024.



BR302025008545-4

Concessão de registro

Código de despacho: 158

Titular: EDSON NOSSA JUNIOR [BR/SP]

Autor: EDSON NOSSA JUNIOR[BR]

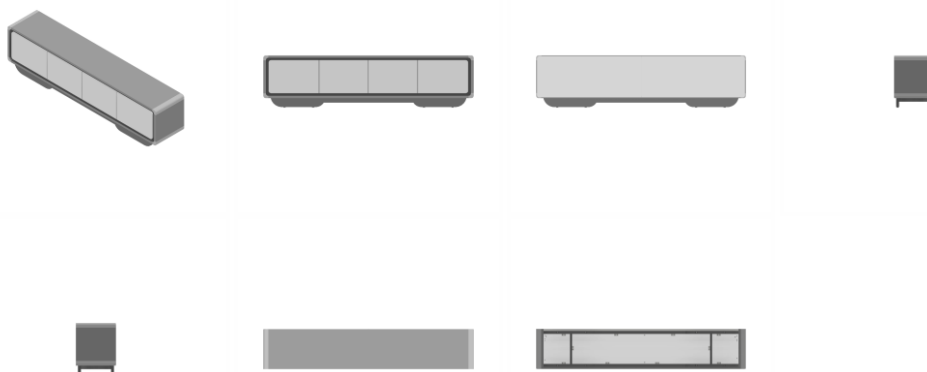
Título do registro: RACK

Data de depósito: 11/12/2025

Classificação: 06-04

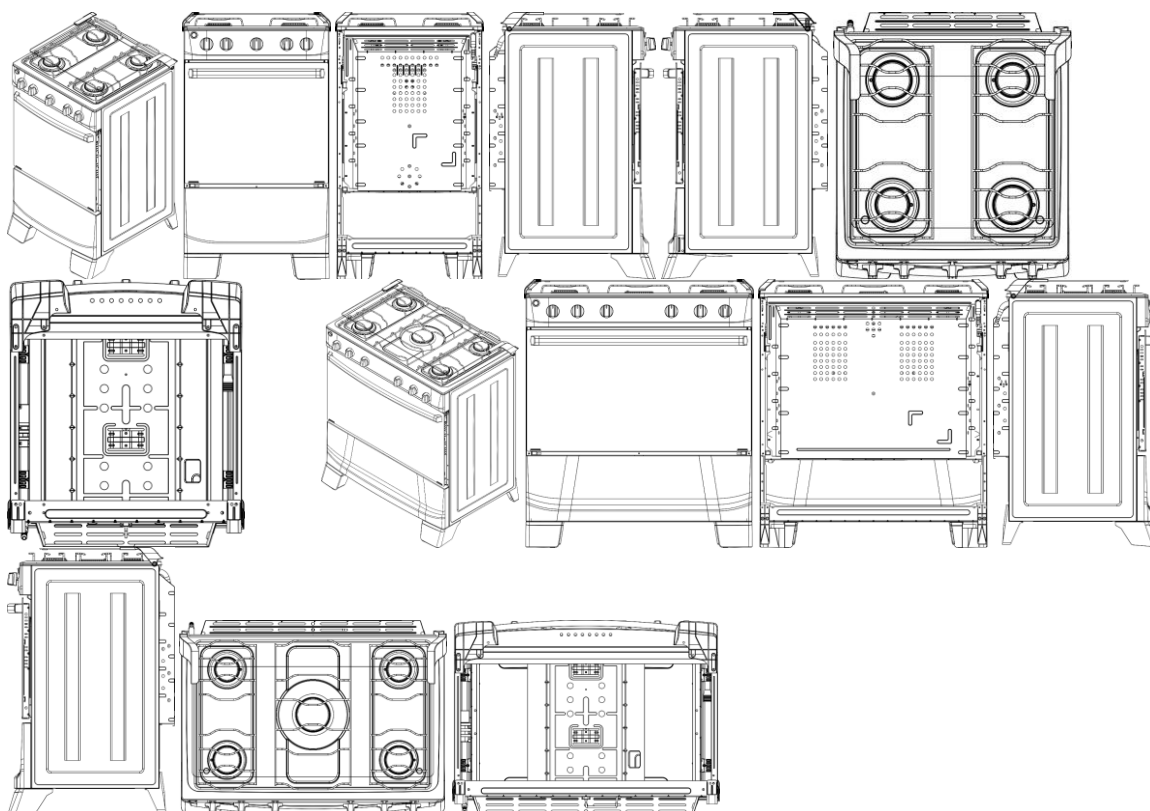
Procurador: Vilage Marcas e Patentes Ltda





BR302025008567-5

Concessão de registro
 Código de despacho: 158
Titular: ATLAS INDUSTRIA DE ELETRODOMESTICOS LTDA [BR/PR]
 Autor: RODRIGO FERREIRA DA SILVA[BR], DANIEL BARROS TEIXEIRA LEITE[BR], ALESSANDRO PASA SPANHOLI[BR] e JEFFERSON RENATO LEMOS DO PRADO[BR]
 Título do registro: Fogões de cozinha
 Data de depósito: 11/12/2025
 Classificação: 07-02
 Procurador: FG PROPRIEDADE INTELECTUAL LTDA

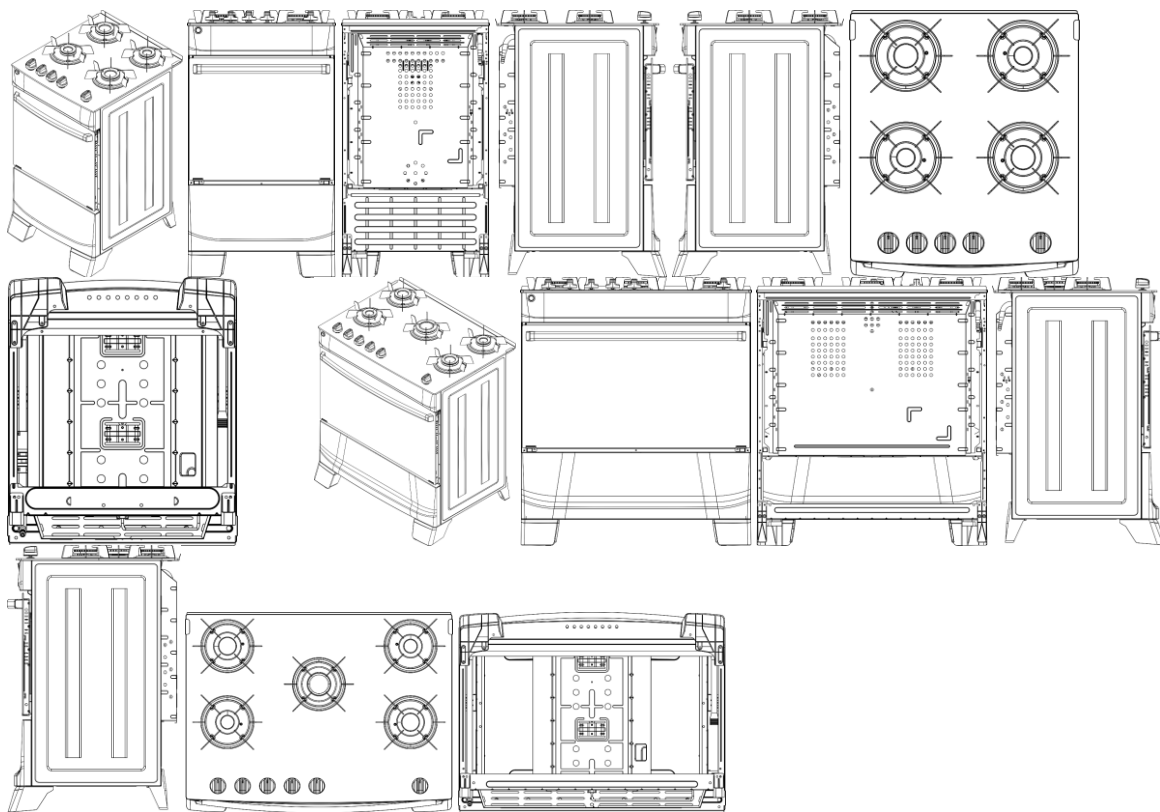


BR302025008573-0

Concessão de registro
 Código de despacho: 158
Titular: ATLAS INDUSTRIA DE ELETRODOMESTICOS LTDA [BR/PR]
 Autor: RODRIGO FERREIRA DA SILVA[BR], DANIEL BARROS TEIXEIRA LEITE[BR], ALESSANDRO PASA SPANHOLI[BR] e JEFFERSON RENATO LEMOS DO PRADO[BR]

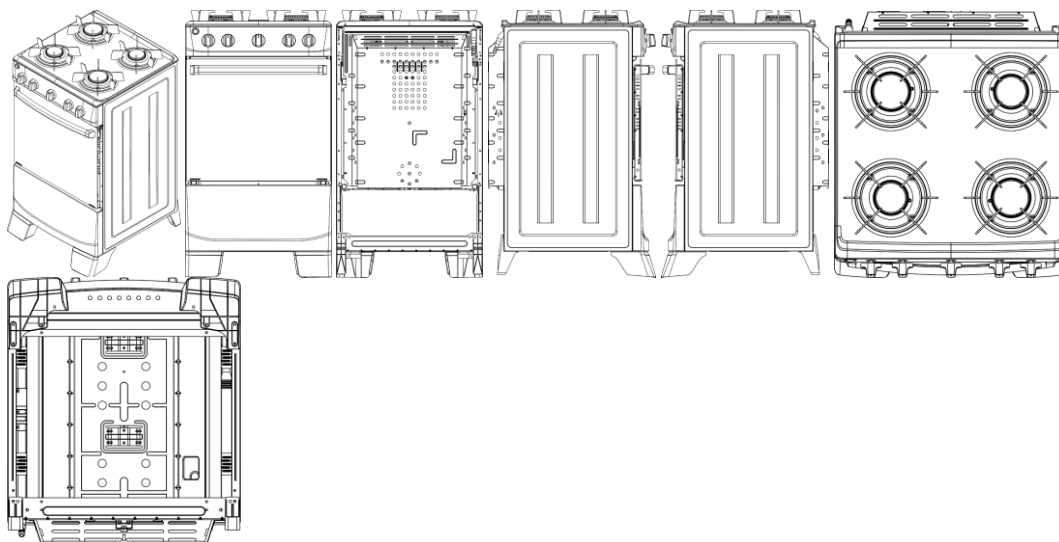


Título do registro: Fogões de cozinha
Data de depósito: 11/12/2025
Classificação: 07-02
Procurador: FG PROPRIEDADE INTELECTUAL LTDA



BR302025008574-8

Concessão de registro
Código de despacho: 158
Titular: ATLAS INDUSTRIA DE ELETRODOMESTICOS LTDA [BR/PR]
Autor: RODRIGO FERREIRA DA SILVA[BR], DANIEL BARROS TEIXEIRA LEITE[BR], ALESSANDRO PASA SPANHOLI[BR] e JEFFERSON RENATO LEMOS DO PRADO[BR]
Título do registro: Fogões de cozinha
Data de depósito: 11/12/2025
Classificação: 07-02
Procurador: FG PROPRIEDADE INTELECTUAL LTDA



BR302025008575-6

Concessão de registro

Código de despacho: 158

Titular: ATLAS INDUSTRIA DE ELETRODOMESTICOS LTDA [BR/PR]

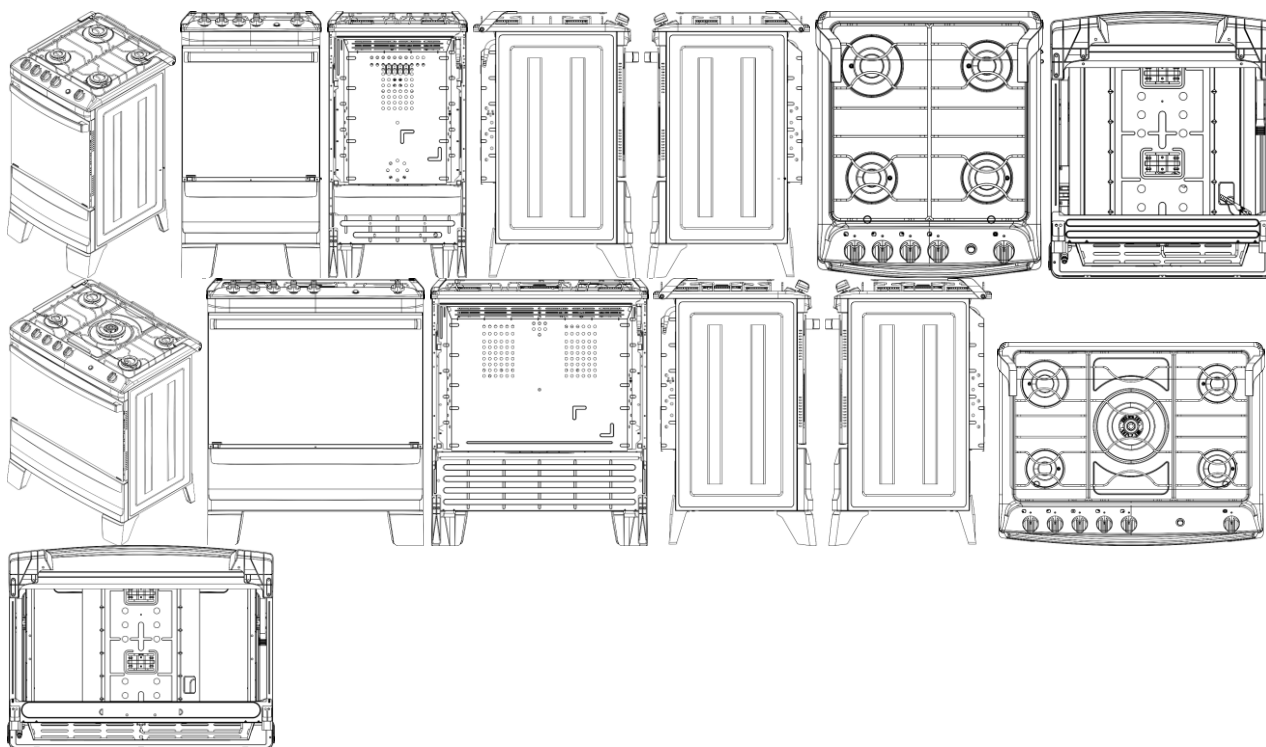
Autor: RODRIGO FERREIRA DA SILVA[BR], DANIEL BARROS TEIXEIRA LEITE[BR], ALESSANDRO PASA SPANHOLI[BR] e JEFFERSON RENATO LEMOS DO PRADO[BR]

Título do registro: Fogões de cozinha

Data de depósito: 11/12/2025

Classificação: 07-02

Procurador: FG PROPRIEDADE INTELECTUAL LTDA



BR302025008576-4

Concessão de registro

Código de despacho: 158

Titular: ATLAS INDUSTRIA DE ELETRODOMESTICOS LTDA [BR/PR]

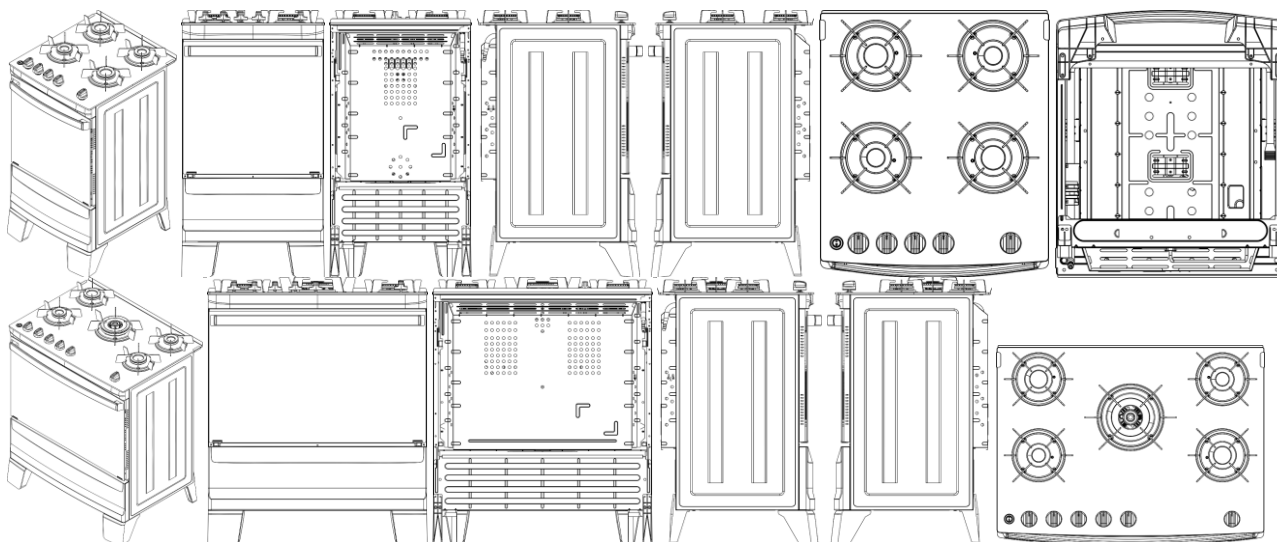
Autor: RODRIGO FERREIRA DA SILVA[BR], DANIEL BARROS TEIXEIRA LEITE[BR], ALESSANDRO PASA SPANHOLI[BR] e JEFFERSON RENATO LEMOS DO PRADO[BR]

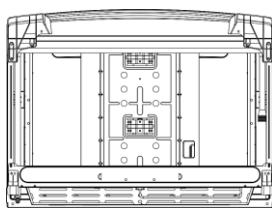
Título do registro: Fogões de cozinha

Data de depósito: 11/12/2025

Classificação: 07-02

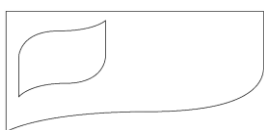
Procurador: FG PROPRIEDADE INTELECTUAL LTDA





BR302025008696-5

Concessão de registro
Código de despacho: 158
Titular: UNILEVER IP HOLDINGS B.V. [XX]
Autor: SEAN THOMAS[GB]
Título do registro: SÍMBOLO GRÁFICO PARA EMBALAGEM
Data de depósito: 17/12/2025
Prioridade unionista: 015106941-0010 17/06/2025 EM
Classificação: 32-00
Procurador: Remer Villaça & Nogueira Assessoria e Consultoria de Prop. Intelectual S/S Ltda.



BR302025008698-1

Concessão de registro
Código de despacho: 158
Titular: ANRAN SUPPLY CHAIN MANAGEMENT LIMITED [CN]
Autor: ZIHUA ZOU[CN]
Título do registro: BONECAS
Data de depósito: 17/12/2025
Classificação: 21-01
Procurador: Org. Mérito Marcas e Patentes Ltda.



BR302025008699-0

Concessão de registro
Código de despacho: 158
Titular: UNILEVER IP HOLDINGS B.V. [XX]
Autor: SEAN THOMAS[GB]
Título do registro: PADRÕES DE SUPERFÍCIE
Data de depósito: 17/12/2025
Prioridade unionista: 015106943-0001 17/06/2025 EM
Classificação: 32-00
Procurador: Remer Villaça & Nogueira Assessoria e Consultoria de Prop. Intelectual S/S Ltda.



BR302025008700-7

Concessão de registro
Código de despacho: 158
Titular: ANRAN SUPPLY CHAIN MANAGEMENT LIMITED [CN]
Autor: ZIHUA ZOU[CN]



Título do registro: BONECAS
Data de depósito: 17/12/2025
Classificação: 21-01
Procurador: Org. Mérito Marcas e Patentes Ltda.



BR302025008701-5

Concessão de registro
Código de despacho: 158
Titular: ANRAN SUPPLY CHAIN MANAGEMENT LIMITED [CN]
Autor: ZIHUA ZOU[CN]
Título do registro: BONECAS
Data de depósito: 17/12/2025
Classificação: 21-01
Procurador: Org. Mérito Marcas e Patentes Ltda.



BR302025008702-3

Concessão de registro
Código de despacho: 158
Titular: ANRAN SUPPLY CHAIN MANAGEMENT LIMITED [CN]
Autor: ZIHUA ZOU[CN]
Título do registro: BONECAS
Data de depósito: 17/12/2025
Classificação: 21-01
Procurador: Org. Mérito Marcas e Patentes Ltda.





BR302025008703-1

Concessão de registro
 Código de despacho: 158
Titular: ANRAN SUPPLY CHAIN MANAGEMENT LIMITED [CN]
 Autor: ZIHUA ZOU[CN]
 Título do registro: BONECAS
 Data de depósito: 17/12/2025
 Classificação: 21-01
 Procurador: Org. Mérito Marcas e Patentes Ltda.



BR302025008704-0

Concessão de registro
 Código de despacho: 158
Titular: ANRAN SUPPLY CHAIN MANAGEMENT LIMITED [CN]
 Autor: ZIHUA ZOU[CN]
 Título do registro: BONECAS
 Data de depósito: 17/12/2025
 Classificação: 21-01
 Procurador: Org. Mérito Marcas e Patentes Ltda.

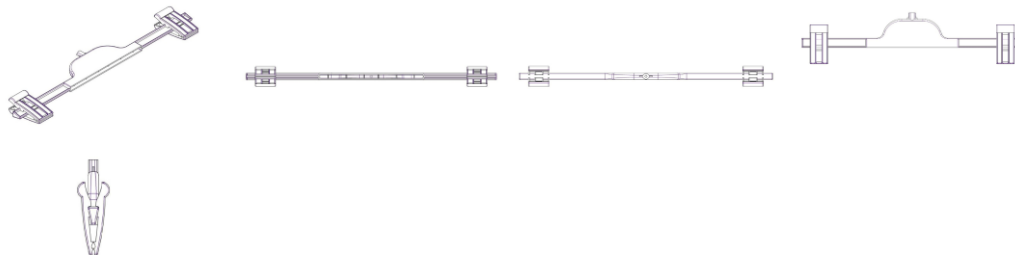


BR302025008774-0

Concessão de registro
 Código de despacho: 158
Titular: SERGIO FERNANDO GENOIN [BR/SC]



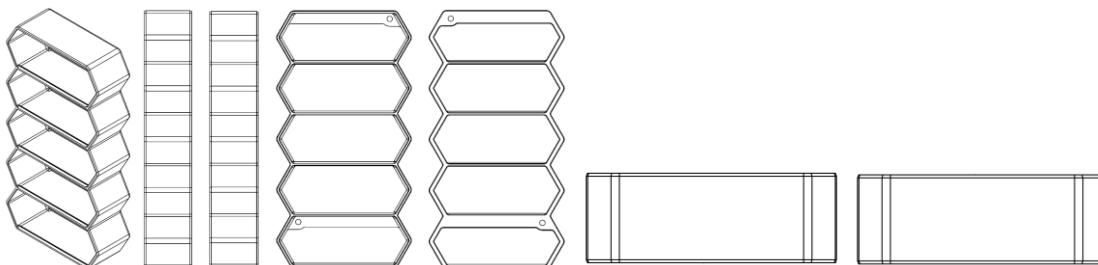
Autor: SERGIO FERNANDO GENOIN[BR]
 Título do registro: Cabides para roupas com cliques
 Data de depósito: 19/12/2025
 Classificação: 06-08
 Procurador: Ivair Cunha



BR302025008776-7

Concessão de registro
 Código de despacho: 158
Titular: THIAGO CAPOSSOLI [BR/SP]
 Autor: THIAGO CAPOSSOLI[BR]
 Título do registro: SUPORTE EXPOSITOR PARA MINIATURAS DE CARROS
 Data de depósito: 19/12/2025
 Classificação: 06-04

Detalhes do despacho: Com apoio no item 5.3 do Manual de Desenhos Industriais foram feitas as seguintes alterações de ofício: [1] Título: alterado para SUPORTE EXPOSITOR PARA MINIATURAS DE CARROS, a fim de identificar corretamente o objeto requerido, sem informações técnicas, conforme item 5.3.1.1 b do Manual. [2] Classificação: alterada de 21-01 para 06-04, a fim de corresponder ao objeto requerido, conforme item 5.3.1.1 c do Manual. [3] De acordo com o item 3.5.2 G do Manual o campo DESCRIÇÃO pode ser usado para adicionar informações consideradas necessárias para uma melhor compreensão das FIGURAS do desenho industrial de maneira a esclarecer recursos gráficos utilizados nas figuras ou ainda esclarecer como tais recursos podem influenciar o que é reivindicado nas figuras, além de declarações sobre omissão de vistas. O texto do campo Descrição foi excluído por conter informações que não se enquadram no previsto nos itens 3.5.2.G e 5.3 do Manual.



BR302025008824-0

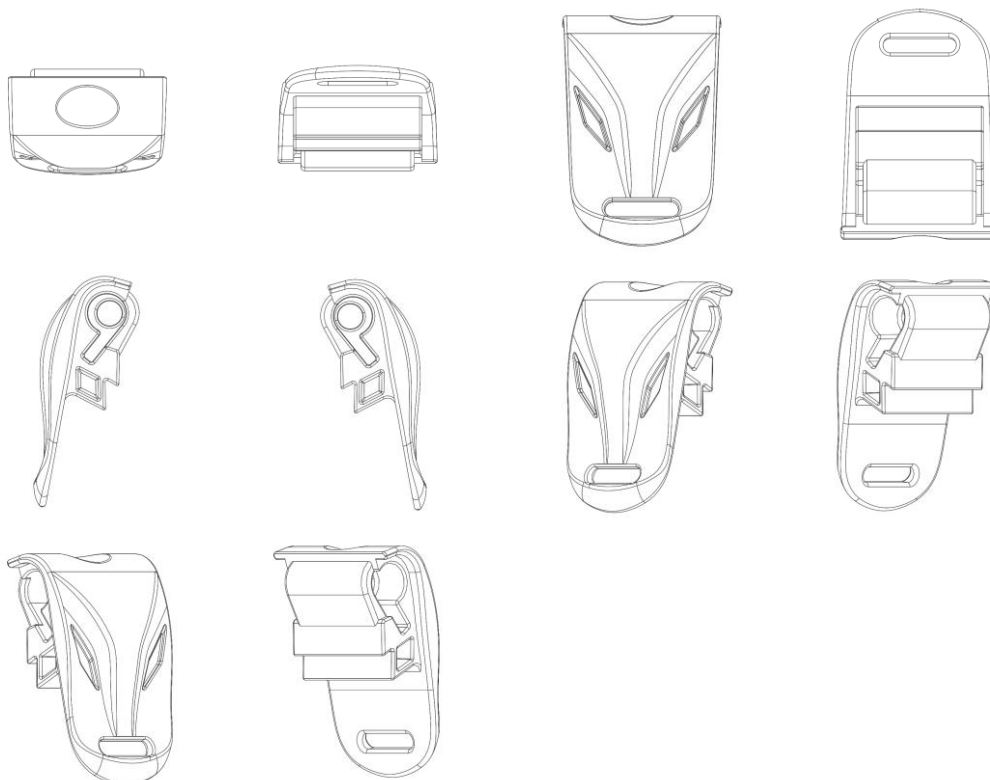
Concessão de registro
 Código de despacho: 158
Titular: ANRAN SUPPLY CHAIN MANAGEMENT LIMITED [CN]
 Autor: ZIHUA ZOU[CN]
 Título do registro: BALANÇAS DE COZINHA
 Data de depósito: 22/12/2025
 Classificação: 10-04
 Procurador: Org. Mérito Marcas e Patentes Ltda.





BR302025008832-1

Concessão de registro
 Código de despacho: 158
Titular: HENRY TEDJAKUSUMA [ID]
 Autor: HENRY TEDJAKUSUMA[ID]
 Título do registro: ALAVANCA DO FECHO DO CAPACETE
 Data de depósito: 22/12/2025
 Classificação: 02-07
 Procurador: Dannemann, Siemsen, Bigler & Ipanema Moreira



BR302025008846-1

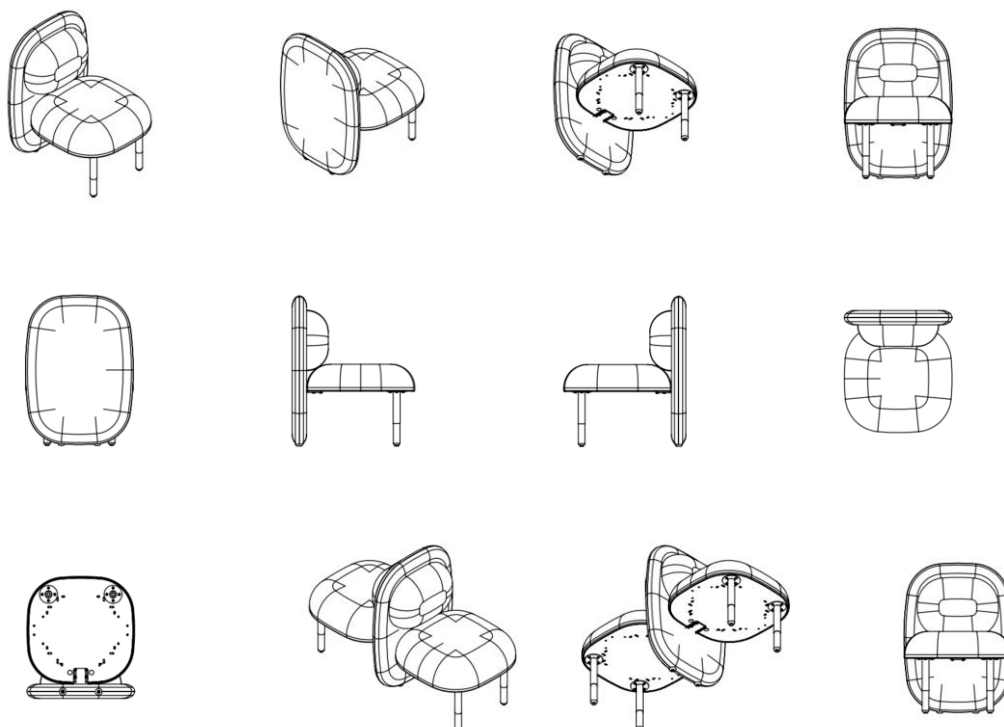
Concessão de registro
 Código de despacho: 158
Titular: ANRAN SUPPLY CHAIN MANAGEMENT LIMITED [CN]
 Autor: ZIHUA ZOU[CN]
 Título do registro: CAFETEIRAS
 Data de depósito: 22/12/2025
 Classificação: 07-02
 Procurador: Org. Mérito Marcas e Patentes Ltda.

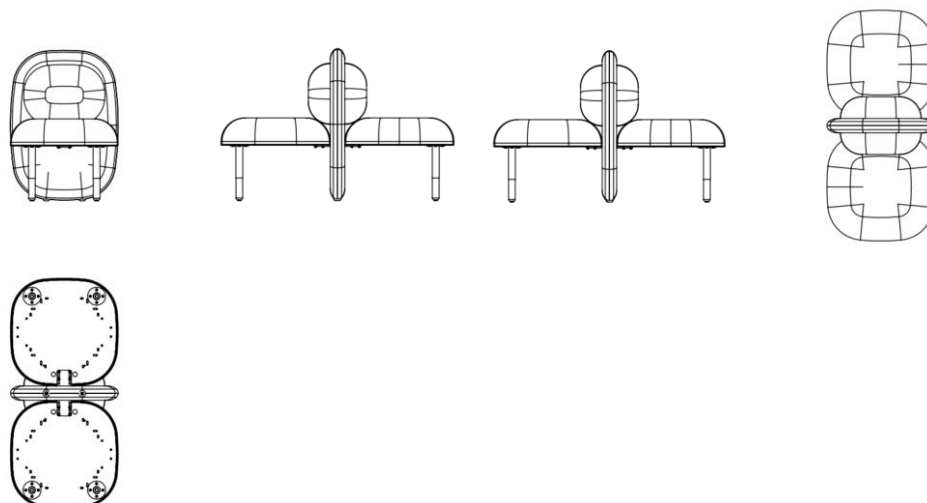




BR302025008862-3

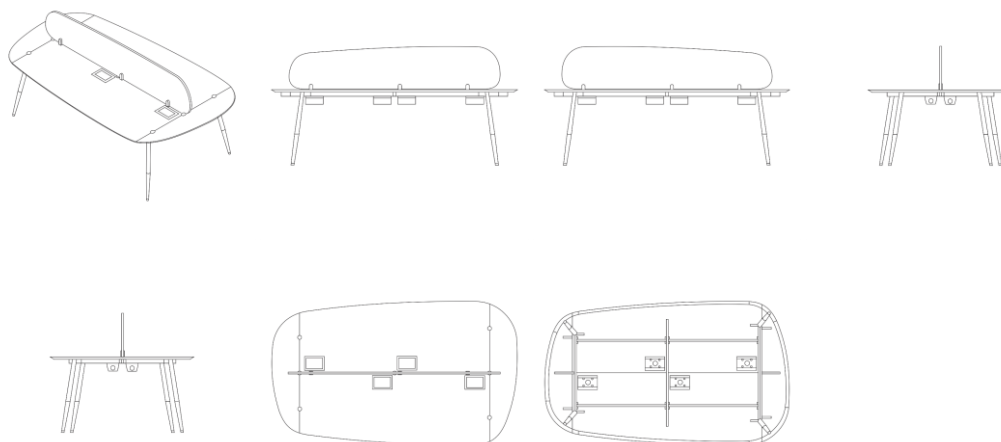
Concessão de registro
 Código de despacho: 158
Titular: FK GRUPO S/A [BR/SP]
 Autor: ULISSES CARLOS RAINERI[BR]
 Título do registro: Poltronas
 Data de depósito: 23/12/2025
 Classificação: 06-01
 Procurador: Somarca Assessoria Empresarial S/C Ltda.





BR302025008865-8

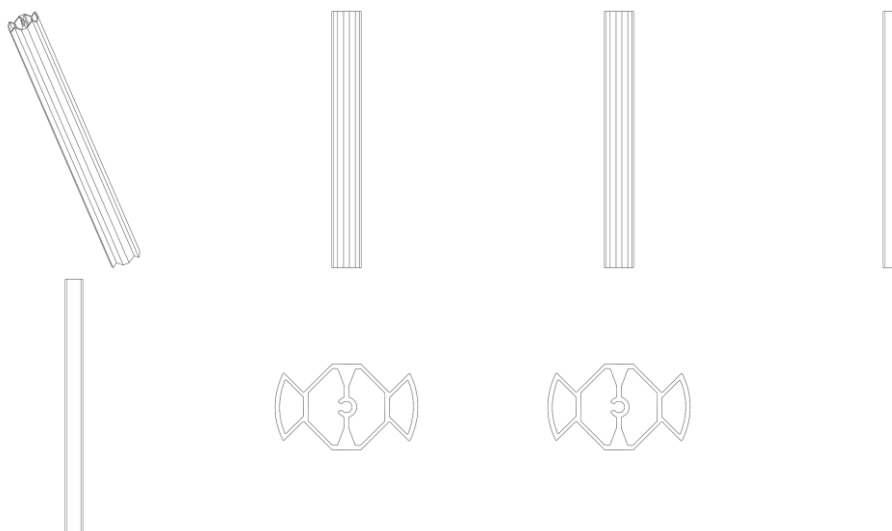
Concessão de registro
 Código de despacho: 158
Titular: FK GRUPO S/A [BR/SP]
 Autor: ULISSES CARLOS RAINERI[BR]
 Título do registro: MESA PLATAFORMA
 Data de depósito: 23/12/2025
 Classificação: 06-03
 Procurador: Somarca Assessoria Empresarial S/C Ltda.



BR302025008867-4

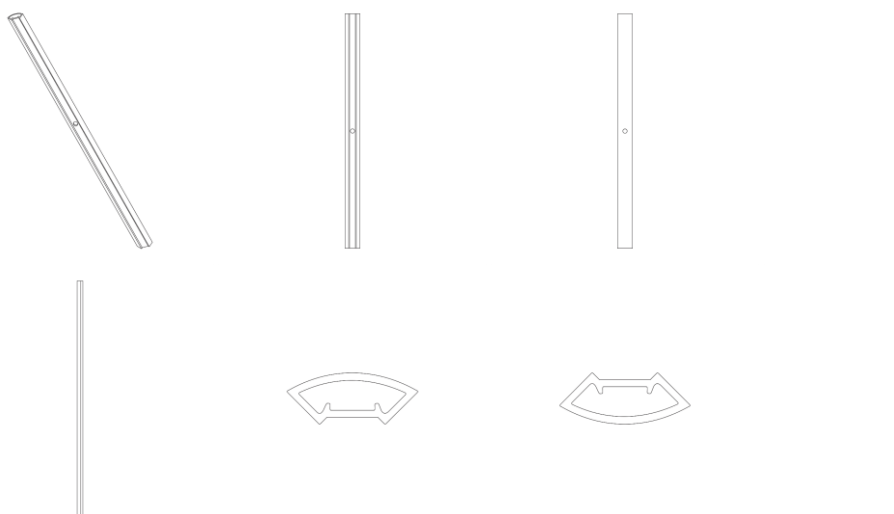
Concessão de registro
 Código de despacho: 158
Titular: FK GRUPO S/A [BR/SP]
 Autor: ULISSES CARLOS RAINERI[BR]
 Título do registro: Perfis para móveis
 Data de depósito: 23/12/2025
 Classificação: 06-06 e 25-01
 Procurador: Somarca Assessoria Empresarial S/C Ltda.
 Detalhes do despacho: Classe 25-01 -Materiais de construção, incluída de ofício de acordo com a nota técnica 01/2024.





BR302025008869-0

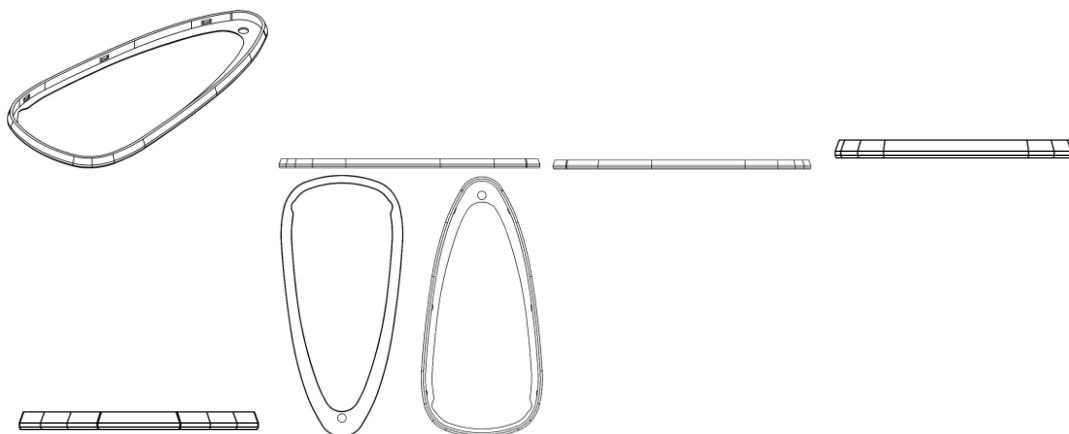
Concessão de registro
 Código de despacho: 158
Titular: FK GRUPO S/A [BR/SP]
 Autor: ULISSES CARLOS RAINERI[BR]
 Título do registro: Perfis para móveis
 Data de depósito: 23/12/2025
 Classificação: 06-06 e 25-01
 Procurador: Somarca Assessoria Empresarial S/C Ltda.
 Detalhes do despacho: Classe 25-01 -Materiais de construção, incluída de ofício de acordo com a nota técnica 01/2024.



BR302025008870-4

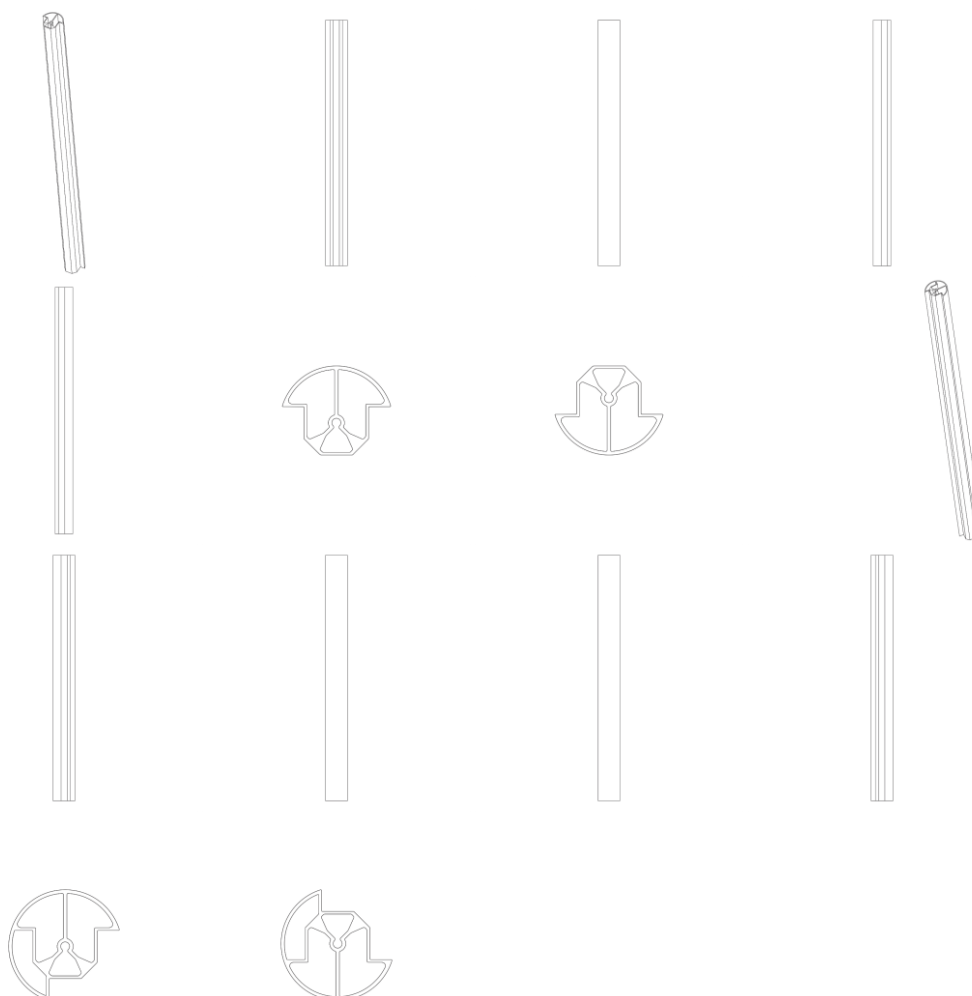
Concessão de registro
 Código de despacho: 158
Titular: THIAGO CAPOSSOLI [BR/SP]
 Autor: THIAGO CAPOSSOLI[BR]
 Título do registro: Acabamento para tweeter de caixa de som
 Data de depósito: 23/12/2025
 Classificação: 14-03
 Detalhes do despacho: Título adequado e descrição excluída de ofício, de acordo com a nota técnica 01/2024.





BR302025008871-2

Concessão de registro
 Código de despacho: 158
Titular: FK GRUPO S/A [BR/SP]
 Autor: ULISSES CARLOS RAINERI[BR]
 Título do registro: Perfis para móveis
 Data de depósito: 23/12/2025
 Classificação: 06-06 e 25-01
 Procurador: Somarca Assessoria Empresarial S/C Ltda.
 Detalhes do despacho: Classe 25-01 -Materiais de construção, incluída de ofício de acordo com a nota técnica 01/2024.



BR302025008873-9

Concessão de registro

Código de despacho: 158

Titular: THIAGO CAPOSSOLI [BR/SP]

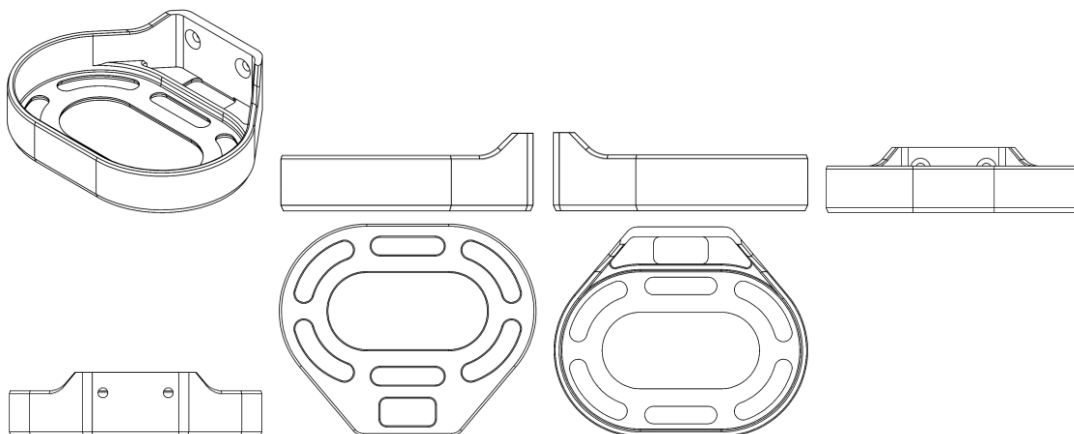
Autor: THIAGO CAPOSSOLI[BR]

Título do registro: Suporte de parede para roteador

Data de depósito: 23/12/2025

Classificação: 08-08 e 14-03

Detalhes do despacho: Título adequado e descrição excluída de ofício. Classe 08-08 - Dispositivos de fixação, suporte ou montagem não incluídos em outras classes, incluída de ofício de acordo com a nota técnica 01/2024.



BR302025008884-4

Concessão de registro

Código de despacho: 158

Titular: LOURO JUSTO PARMA JUNIOR [BR/MG]

Autor: LOURO JUSTO PARMA JUNIOR[BR]

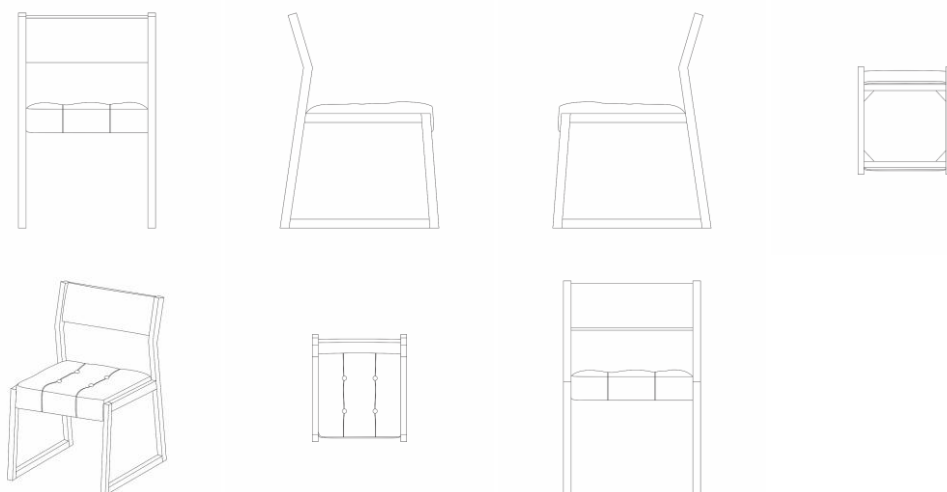
Título do registro: Cadeiras [assentos]

Data de depósito: 23/12/2025

Classificação: 06-01

Procurador: Júlia Parma Cantarino

Detalhes do despacho: Descrição excluída de ofício, de acordo com a nota técnica 01/2024.



BR302025008890-9

Concessão de registro

Código de despacho: 158

Titular: KONINKLIJKE PHILIPS N.V. [NL]

Autor: KIM CHAPMAN[US] e THOMAS PERRY[US]

Título do registro: MONITOR MÉDICO

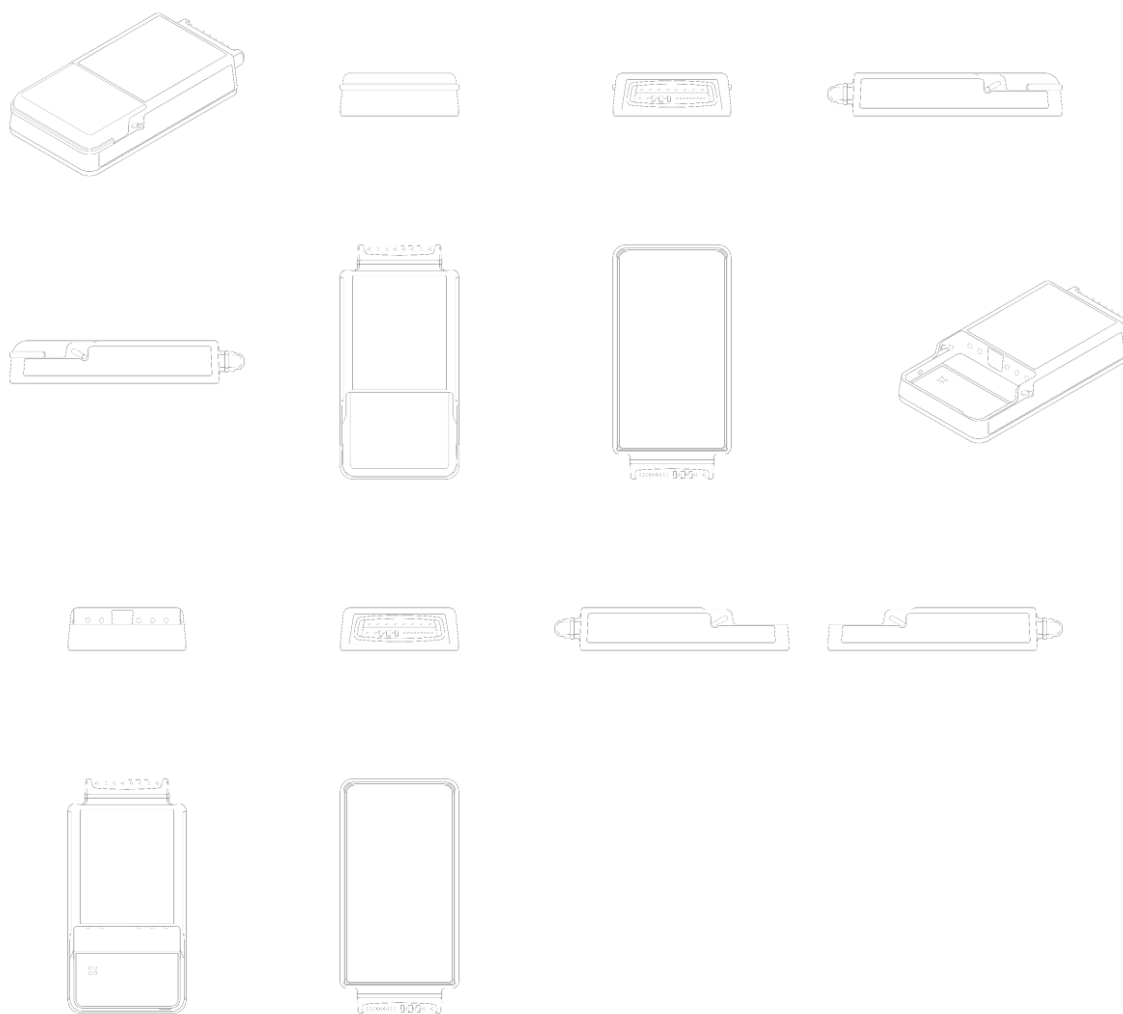
Data de depósito: 26/12/2025

Prioridade unionista: 015108001-0007 26/06/2025 EM e 015108001-0008 26/06/2025 EM

Classificação: 24-01

Procurador: Daniel Advogados (Alt.de Daniel & Cia)





BR302025008891-7

Concessão de registro

Código de despacho: 158

Titular: KONINKLIJKE PHILIPS N.V. [NL]

Autor: JIA LIN LI[HK] e BAI MING CHEN[CN]

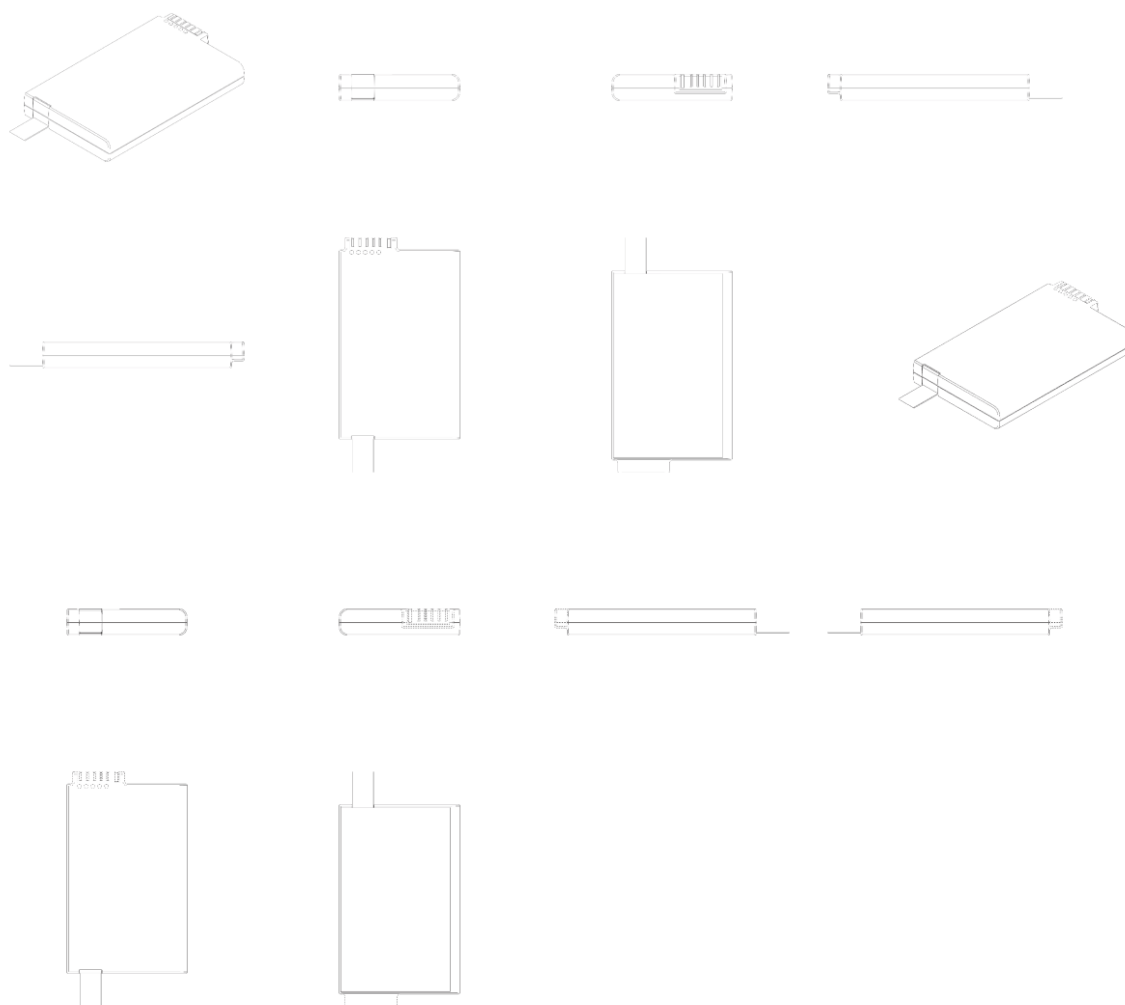
Título do registro: BATERIA PARA DISPOSITIVO MÉDICO

Data de depósito: 26/12/2025

Prioridade unionista: 015108011-0001 26/06/2025 EM e 015108011-0002 26/06/2025 EM

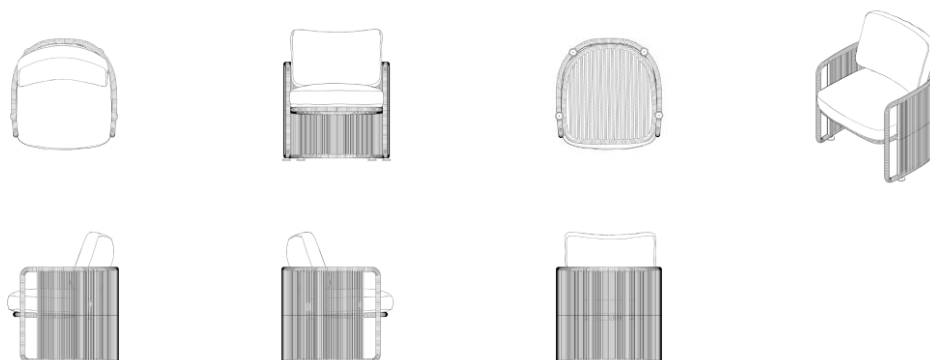
Classificação: 13-02

Procurador: Daniel Advogados (Alt.de Daniel & Cia)



BR302026000167-9

Concessão de registro
 Código de despacho: 158
Titular: JADERSON DE ALMEIDA [BR/SC]
 Autor: JADERSON DE ALMEIDA[BR]
 Título do registro: Poltronas
 Data de depósito: 13/01/2026
 Classificação: 06-01



BR302026000181-4

Concessão de registro
 Código de despacho: 158



Titular: EDSON NOSSA JUNIOR [BR/SP]

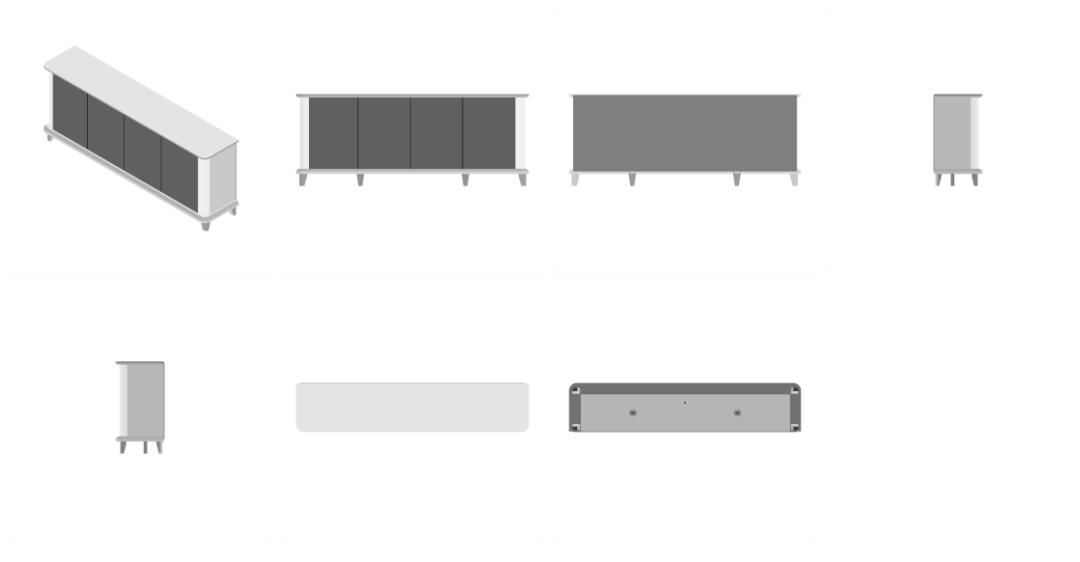
Autor: EDSON NOSSA JUNIOR[BR]

Título do registro: BUFFET

Data de depósito: 13/01/2026

Classificação: 06-04

Procurador: Vilage Marcas e Patentes Ltda



BR302026000183-0

Concessão de registro

Código de despacho: 158

Titular: NELY CRISTINA BRAIDOTTI [BR/SP]

Autor: NELY CRISTINA BRAIDOTTI[BR]

Título do registro: Coqueteleira

Data de depósito: 13/01/2026

Classificação: 07-01

Procurador: Montaury Pimenta, Machado & Vieira de Mello Advogados



BR302026000202-0

Concessão de registro

Código de despacho: 158

Titular: ALAN PAULO MACHADO BORASCHI [BR/SP]

Autor: ALAN PAULO MACHADO BORASCHI[BR]

Título do registro: SOLAS PARA CALÇADOS

Data de depósito: 14/01/2026

Classificação: 02-04

Procurador: RENOMARK ASSESSORIA EMPRESARIAL LTDA ME





BR302026000204-7

Concessão de registro

Código de despacho: 158

Titular: ALAN PAULO MACHADO BORASCHI [BR/SP]

Autor: ALAN PAULO MACHADO BORASCHI[BR]

Título do registro: SOLAS PARA CALÇADOS

Data de depósito: 14/01/2026

Classificação: 02-04

Procurador: RENOMARK ASSESSORIA EMPRESARIAL LTDA ME



BR302026000211-0

Concessão de registro

Código de despacho: 158

Titular: GRENDENE S.A. [BR/CE]

Autor: SCHANA CENCI MARIN[BR]

Título do registro: CALÇADO

Data de depósito: 14/01/2026

Classificação: 02-04

Procurador: Remer Villaça & Nogueira Assessoria e Consultoria de Prop. Intelectual S/S Ltda.





BR302026000219-5

Concessão de registro
 Código de despacho: 158
Titular: HENRY TEDJAKUSUMA [ID]
 Autor: HENRY TEDJAKUSUMA[ID]
 Título do registro: CAPACETE
 Data de depósito: 14/01/2026
 Classificação: 02-03
 Procurador: Dannemann, Siemsen, Bigler & Ipanema Moreira

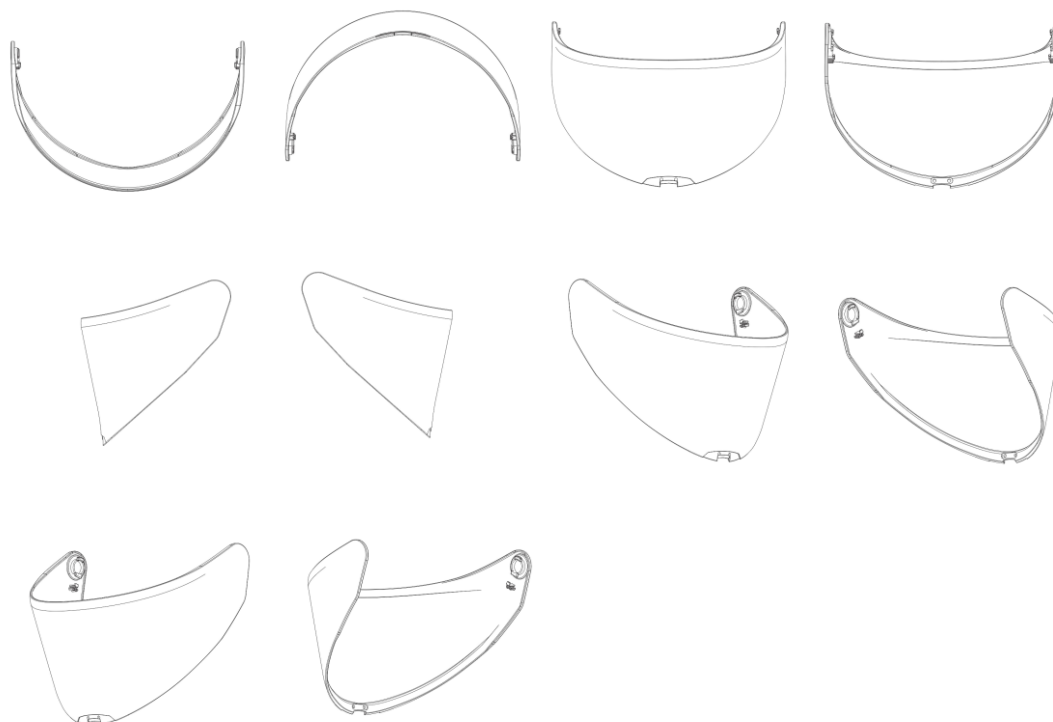


BR302026000221-7

Concessão de registro
 Código de despacho: 158
Titular: HENRY TEDJAKUSUMA [ID]
 Autor: HENRY TEDJAKUSUMA[ID]



Título do registro: VISEIRA DE CAPACETE
Data de depósito: 14/01/2026
Classificação: 02-03
Procurador: Dannemann, Siemsen, Bigler & Ipanema Moreira

**BR302026000238-1**

Concessão de registro
Código de despacho: 158
Titular: AUTO ADESIVOS PARANÁ S.A. [BR/PR]
Autor: ISMAEL TRINDADE FRAGA[BR], DANIEL OLIVEIRA DOS SANTOS[BR] e MATHEUS HIROYUKI DONADI IKEDA[BR]
Título do registro: ORNAMENTO PARA ANTENA RFID
Data de depósito: 15/01/2026
Classificação: 32-00
Procurador: Vivianne Franco Araujo Gianullo

**BR302026000242-0**

Concessão de registro
Código de despacho: 158
Titular: LUCAS PARISI GIOVANNINO [BR/SP]
Autor: LUCAS PARISI GIOVANNINO[BR]
Título do registro: CABO DE CAÇAROLA
Data de depósito: 15/01/2026
Classificação: 07-02
Procurador: AG MOREIRA MARCAS E PATENTES LTDA
Detalhes do despacho: De acordo com o Manual de Desenhos Industriais (<http://manualdedi.inpi.gov.br/projects/manual-de-desenho-industrial/wiki>): A. A classificação de Locarno indicada no pedido não correspondia adequadamente ao



produto representado nas figuras, conforme o item 5.3.1.1 do Manual. O INPI procedeu à alteração da classificação de 09.10 para a classe 07.02, para os cabos de panela, compatível com o objeto reivindicado.

**BR302026000253-5**

Concessão de registro

Código de despacho: 158

Titular: NELY CRISTINA BRAIDOTTI [BR/SP]

Autor: NELY CRISTINA BRAIDOTTI[BR]

Título do registro: GARRAFAS

Data de depósito: 15/01/2026

Classificação: 09-01

Procurador: Montaury Pimenta, Machado & Vieira de Mello Advogados

**BR302026001350-2**

Concessão de registro

Código de despacho: 158

Titular: LUIZ CARLOS GASTALDO [BR/SP]

Autor: LUIZ CARLOS GASTALDO[BR]

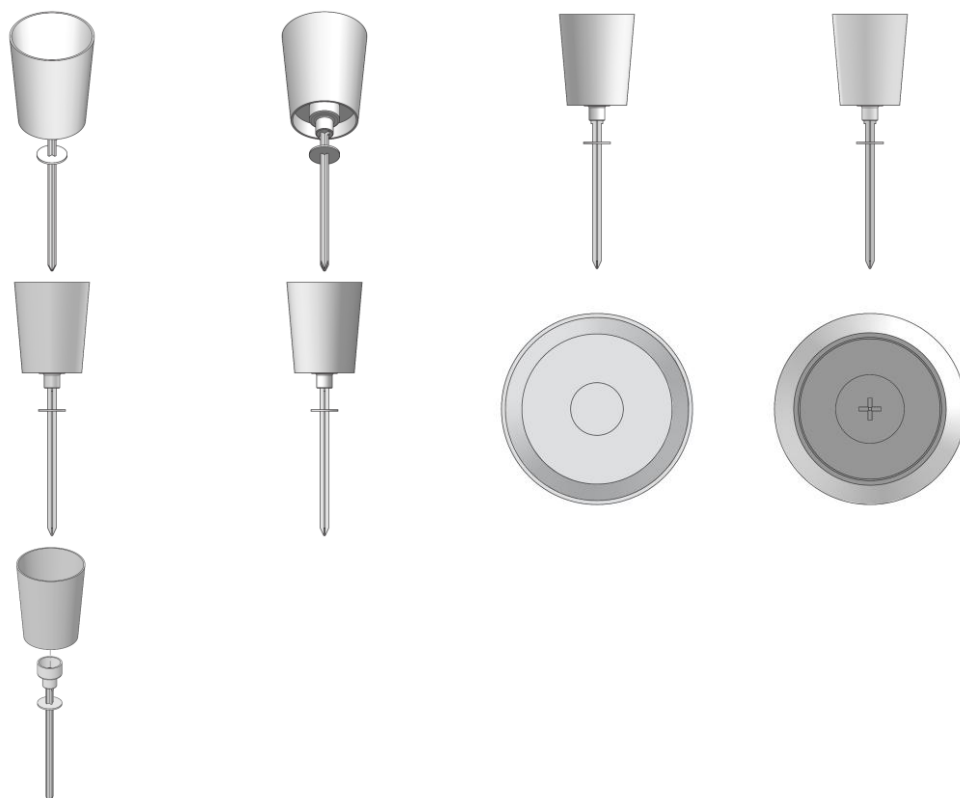
Título do registro: SUPORTE PARA COPOS

Data de depósito: 02/03/2026

Classificação: 07-06

Procurador: AG MOREIRA MARCAS E PATENTES LTDA

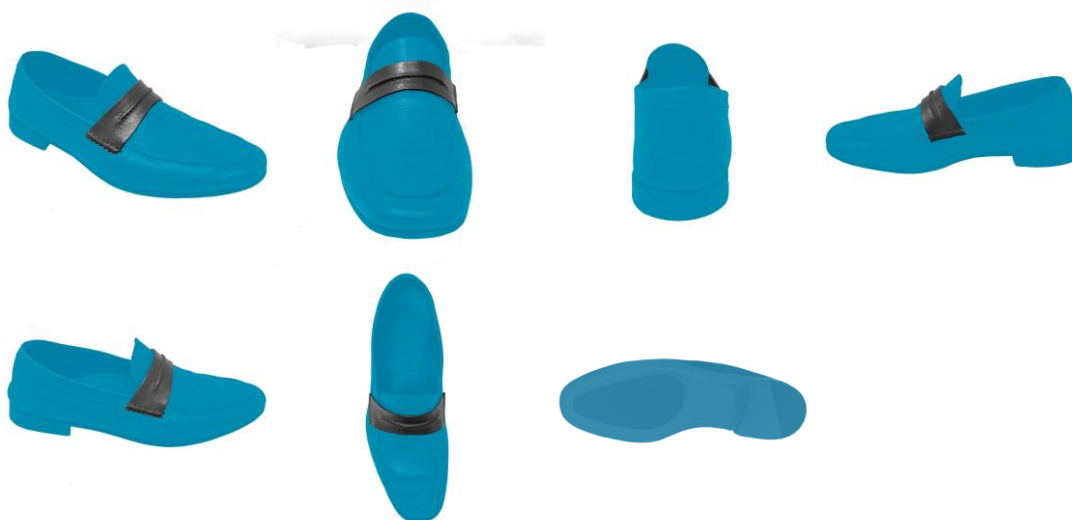




BR322025002949-2

Concessão de registro
 Código de despacho: 158
Titular: CONSITEX S.A. [CH]
 Autor: ALESSANDRO SARTORI[IT]
 Título do registro: DECORAÇÕES DE SAPATO
 Data de depósito: 14/11/2024
 Prioridade unionista: 015060795-0002 17/05/2024 EM
 Classificação: 02-04
 Procurador: Paulo de Tarso Castro Brandão

Detalhes do despacho: De acordo com o item 3.5.2 do Manual de Desenhos Industriais, o campo Descrição do formulário só deve ser usado para incluir informações necessárias à compreensão das figuras do desenho industrial. As informações inseridas neste campo no pedido não cumprem com a finalidade pretendida e foram excluídas de ofício, conforme a Nota Técnica INPI/CPAPD nº 01/2024.



BR322025003027-0

Concessão de registro



Código de despacho: 158

Titular: J. NEVES & FILHOS COMÉRCIO E INDÚSTRIA DE FERRAGENS, S.A. [PT]

Autor: ROSS LOVEGROVE[XX]

Título do registro: MAÇANETAS

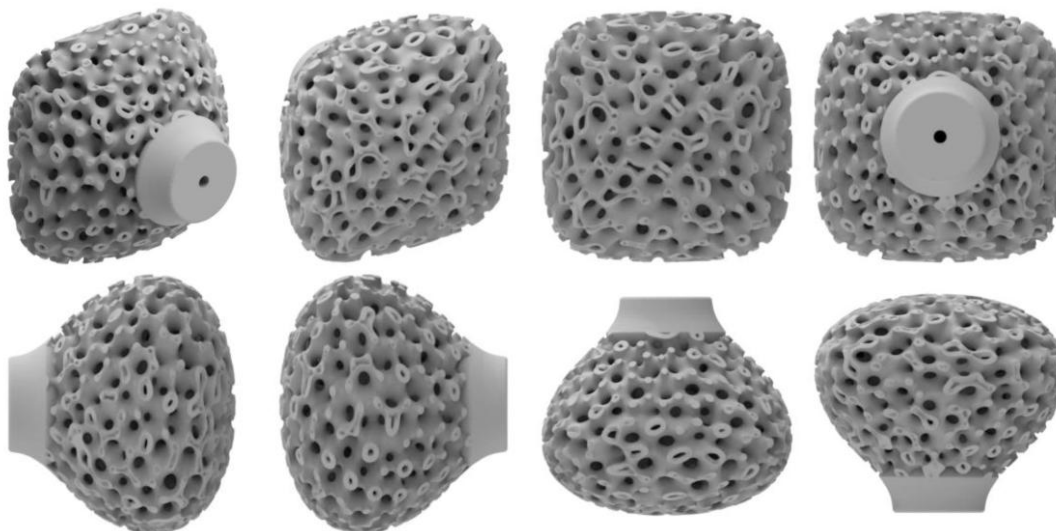
Data de depósito: 12/11/2024

Prioridade unionista: 015069028-0002 08/08/2024 EM

Classificação: 08-06

Procurador: Pienegonda, Moreira & Associados Ltda

Detalhes do despacho: Número da prioridade corrigido de ofício, baseado na informação apresentada no Registro Internacional.



BR322025003058-0

Concessão de registro

Código de despacho: 158

Titular: OSCURA, LLC [US]

Autor: BEKIM VESELI[US]

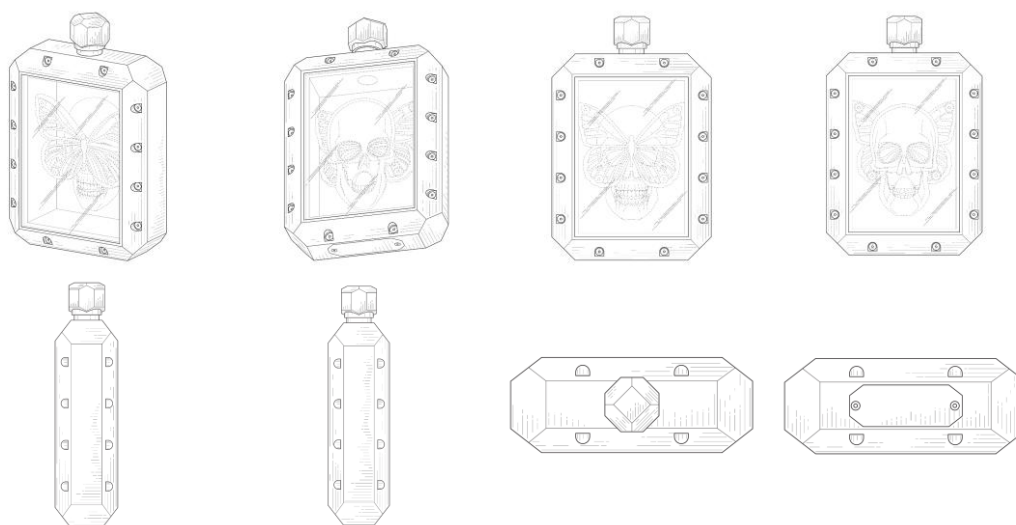
Título do registro: FRASCO

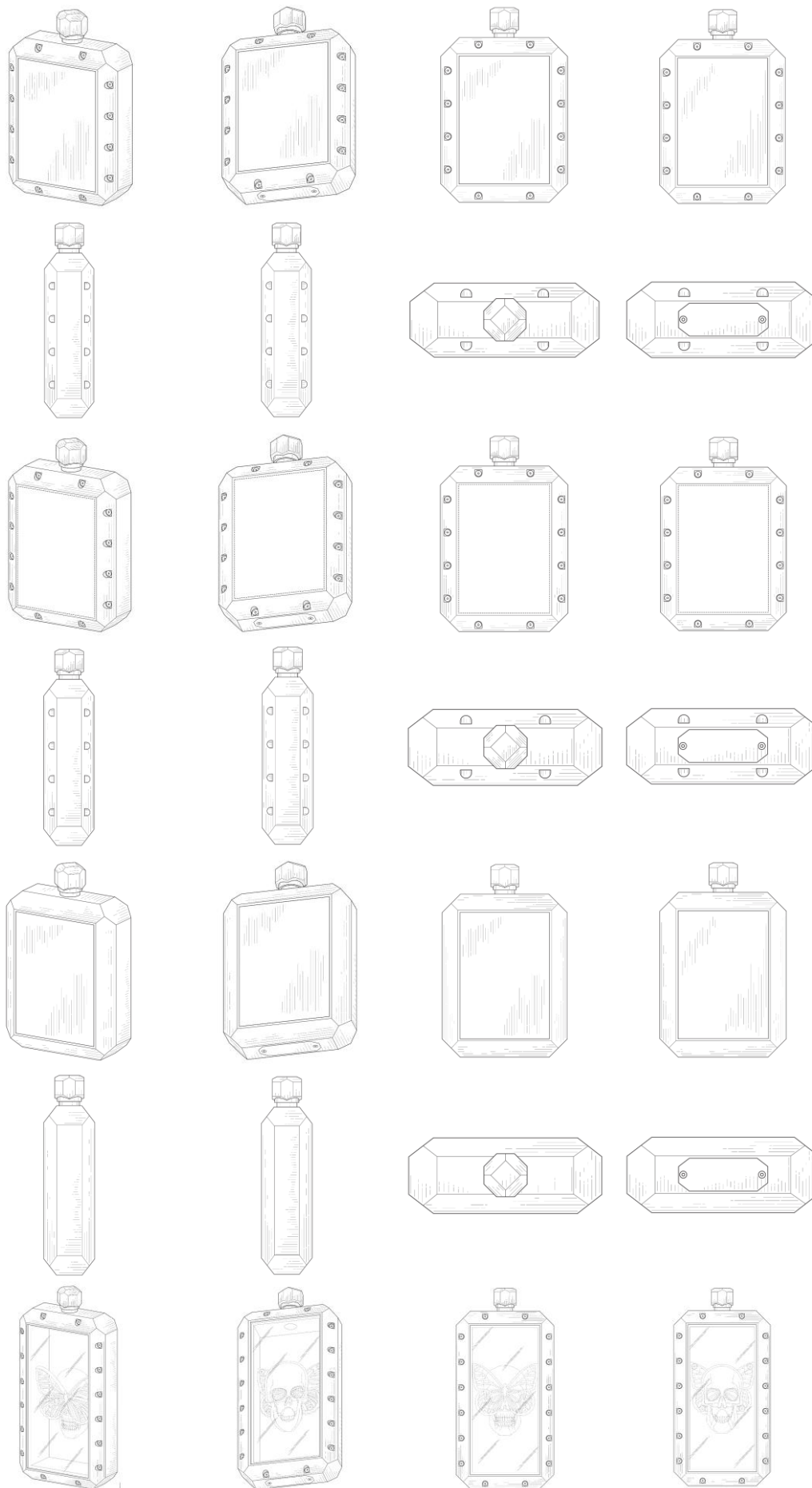
Data de depósito: 09/11/2024

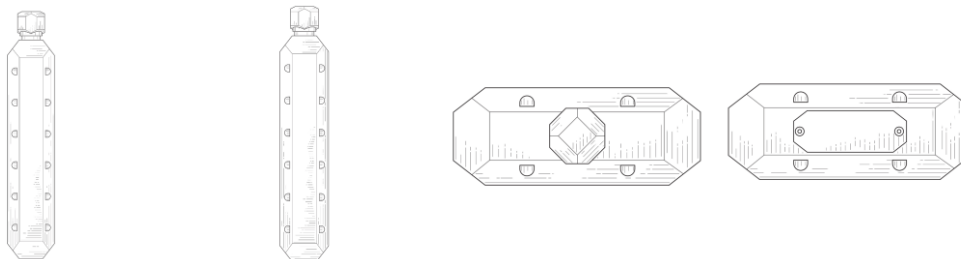
Prioridade unionista: 29/941,590 10/05/2024 US

Classificação: 09-09

Procurador: LEONOR MAGALHÃES PERES GALVÃO

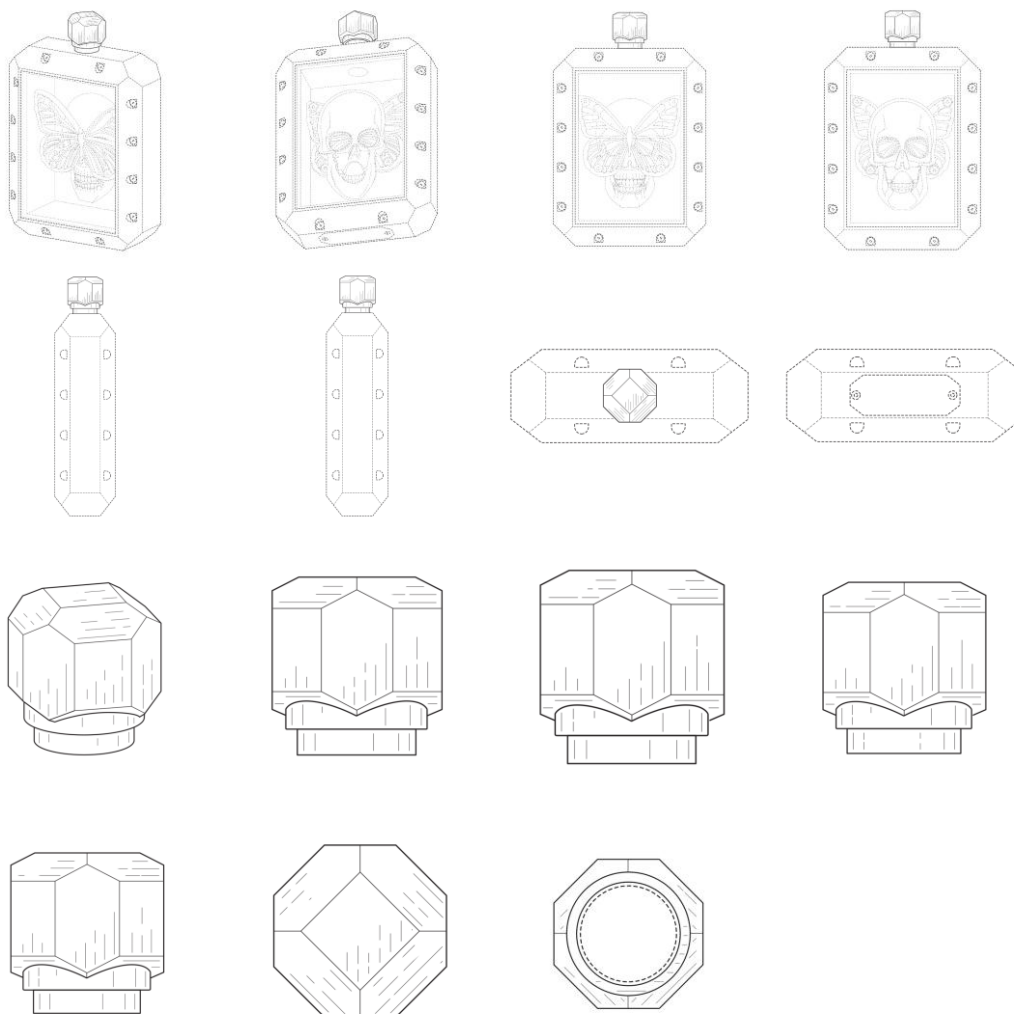






BR322025003059-8

Concessão de registro
 Código de despacho: 158
Titular: OSCURA, LLC [US]
 Autor: BEKIM VESELI[US]
 Título do registro: TAMPA DE FRASCO
 Data de depósito: 09/11/2024
 Prioridade unionista: 29/941,590 10/05/2024 US
 Classificação: 07-01
 Procurador: LEONOR MAGALHÃES PERES GALVÃO
 Detalhes do despacho: Título e campo de aplicação alterados de ofício, de acordo com a Nota Técnica INPI/CPAPD nº 01/2024, para adequação ao disposto no item 5.3.1.1 do Manual de Desenhos Industriais.



BR322025003292-2

Concessão de registro
 Código de despacho: 158
Titular: IVECO S.P.A. [IT]



Autor: GIUSEPPE BRUNO[IT]

Título do registro: CABINES PARA VEÍCULOS

Data de depósito: 23/12/2024

Classificação: 12-16

Procurador: Vaz e Dias Advogados & Associados

Detalhes do despacho: Prioridade excluída de ofício, de acordo com o disposto no item 5.2.3 do Manual de Desenhos Industriais. De acordo com o item 3.5.2 do Manual de Desenhos Industriais, o campo Descrição do formulário só deve ser usado para incluir informações necessárias à compreensão das figuras do desenho industrial. As informações inseridas neste campo no pedido não cumprem com a finalidade pretendida e foram excluídas de ofício, conforme a Nota Técnica INPI/CPAPD nº 01/2024.



BR322025003293-0

Concessão de registro

Código de despacho: 158

Titular: IVECO S.P.A. [IT]

Autor: GIUSEPPE BRUNO[IT]

Título do registro: PARA-BRISAS PARA VEÍCULOS

Data de depósito: 23/12/2024

Classificação: 12-16

Procurador: Vaz e Dias Advogados & Associados

Detalhes do despacho: Prioridade excluída de ofício, de acordo com o disposto no item 5.2.3 do Manual de Desenhos Industriais. De acordo com o item 3.5.2 do Manual de Desenhos Industriais, o campo Descrição do formulário só deve ser usado para incluir informações necessárias à compreensão das figuras do desenho industrial. As informações inseridas neste campo no pedido não cumprem com a finalidade pretendida e foram excluídas de ofício, conforme a Nota Técnica INPI/CPAPD nº 01/2024.





BR322025003294-9

Concessão de registro

Código de despacho: 158

Titular: IVECO S.P.A. [IT]

Autor: GIUSEPPE BRUNO[IT]

Título do registro: PARA-CHOQUES PARA VEÍCULOS

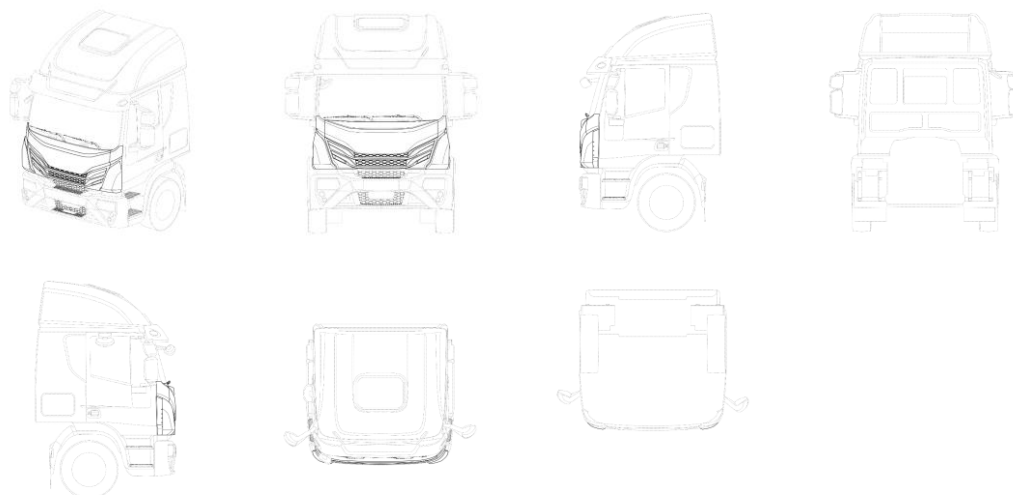
Data de depósito: 23/12/2024

Classificação: 12-16

Procurador: Vaz e Dias Advogados & Associados

Detalhes do despacho: Prioridade excluída de ofício, de acordo com o disposto no item 5.2.3 do Manual de Desenhos Industriais. De acordo com o item 3.5.2 do Manual de Desenhos Industriais, o campo Descrição do formulário só deve ser usado para incluir informações necessárias à compreensão das figuras do desenho industrial. As informações inseridas neste campo no pedido não cumprem com a finalidade pretendida e foram excluídas de ofício, conforme a Nota Técnica INPI/CPAPD nº 01/2024.





BR322025003321-0

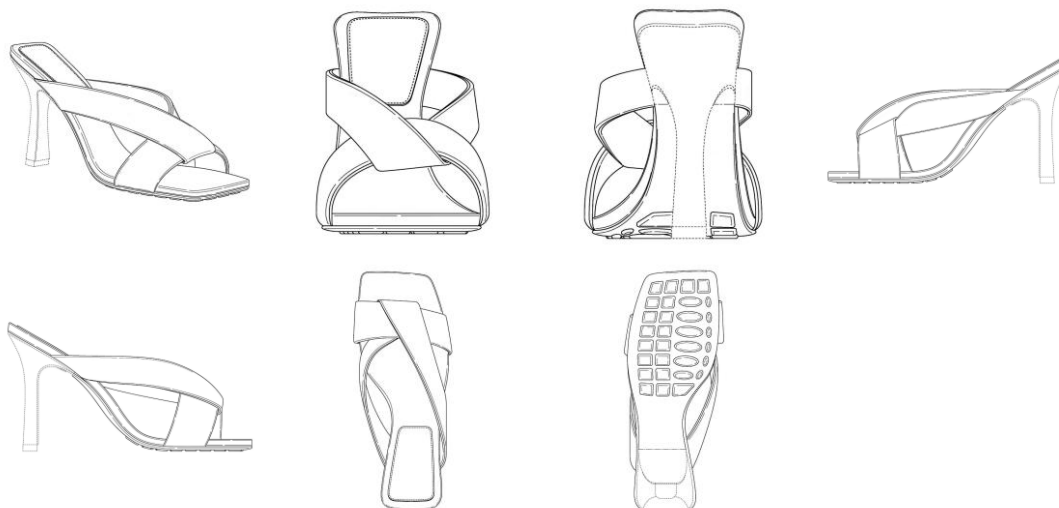
Concessão de registro
Código de despacho: 158
Titular: BOTTEGA VENETA S.R.L. [IT]
Autor: MATTHIEU BLAZY[IT]
Título do registro: BOLSAS DE MÃO
Data de depósito: 18/03/2025
Prioridade unionista: 015073787-0004 20/09/2024 EM
Classificação: 03-01
Procurador: MURTA GOYANES ADVOGADOS



BR322025003329-5

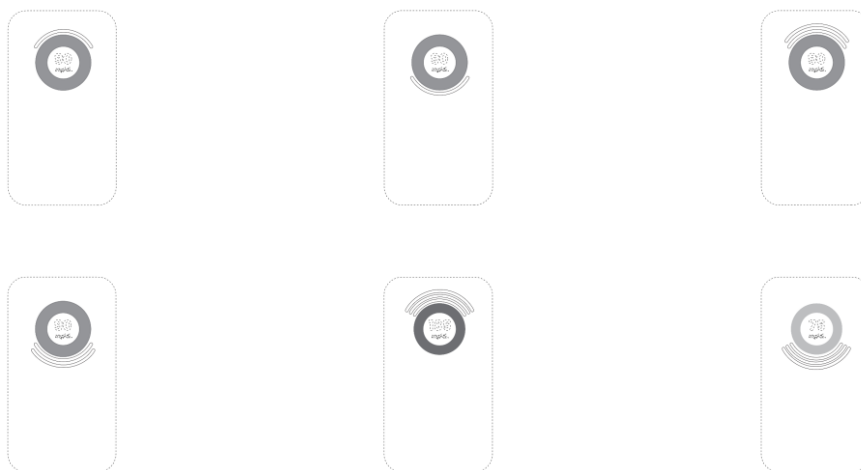
Concessão de registro
Código de despacho: 158
Titular: BOTTEGA VENETA S.R.L. [IT]
Autor: MATTHIEU BLAZY[IT]
Título do registro: CALÇADO
Data de depósito: 18/03/2025
Prioridade unionista: 015073801-0005 21/09/2024 EM
Classificação: 02-04
Procurador: MURTA GOYANES ADVOGADOS





BR322025003544-1

Concessão de registro
 Código de despacho: 158
Titular: ALLEZ HEALTH INC. [US]
 Autor: HUBERT HAUSEGGER[US] e ELI REIHMAN[US]
 Título do registro: TELA DE EXIBIÇÃO OU PARTE DELA COM ÍCONE PARA MONITORAMENTO DE GLICOSE
 Data de depósito: 19/12/2024
 Prioridade unionista: 29/949,803 28/06/2024 US
 Classificação: 14-04
 Procurador: Dannemann, Siemsen, Bigler & Ipanema Moreira
 Detalhes do despacho: Prioridade excluída de ofício, de acordo com o disposto no item 5.2.3 do Manual de Desenhos Industriais.



BR322025003546-8

Concessão de registro
 Código de despacho: 158
Titular: ALLEZ HEALTH INC. [US]
 Autor: HUBERT HAUSEGGER[US] e ELI REIHMAN[US]
 Título do registro: TELA DE EXIBIÇÃO OU PARTE DELA COM ÍCONE PARA MONITORAMENTO DE GLICOSE
 Data de depósito: 19/12/2024
 Prioridade unionista: 29/949,803 28/06/2024 US
 Classificação: 14-04
 Procurador: Dannemann, Siemsen, Bigler & Ipanema Moreira
 Detalhes do despacho: Prioridade excluída de ofício, de acordo com o disposto no item 5.2.3 do Manual de Desenhos Industriais.





BR322025004139-5

Concessão de registro

Código de despacho: 158

Titular: APPLE INC. [US]

Autor: MOLLY ANDERSON[GB], CLARA GENEVIÈVE MARINE COURTAIGNE[FR], RICHARD P. HOWARTH[GB], ABIDUR RAHMAN CHOWDHURY[GB], DUNCAN ROBERT KERR[US], BENJAMIN ANDREW SHAFFER[US], NICOLAS PEDRO LYLYK[AR], KAINOA KWON-PEREZ[US], MARINE C. BATAILLE[FR], JULIAN JAEDE[DE], ALEXANDRE B. GIRARD[US], MARKUS DIEBEL[DE], CLEMÉNT TISSANDIER[FR], BARTLEY K. ANDRE[US], PETER RIERING-CZEKALLA[DE], ANNE-MARIE HECK[US] e MOISES HERNANDEZ HERNANDEZ[US]

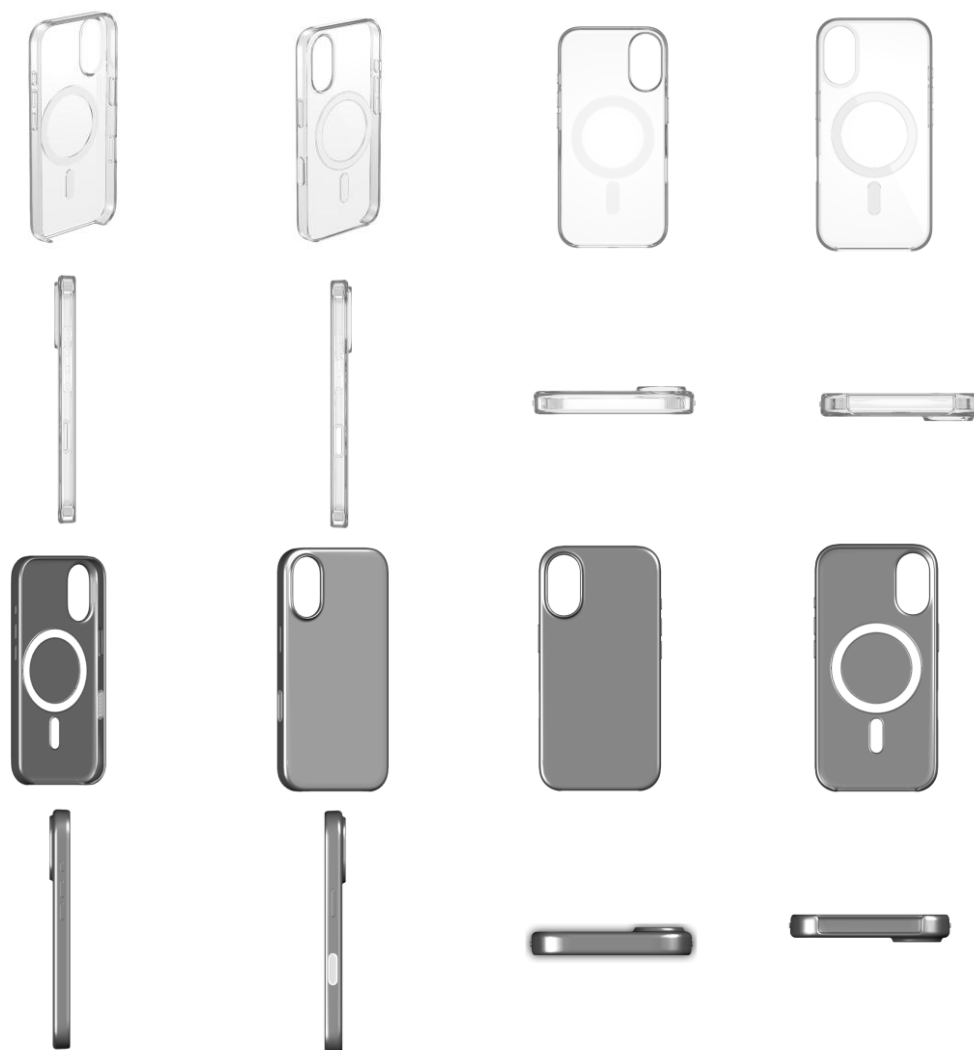
Título do registro: CAPA PARA DISPOSITIVO ELETRÔNICO

Data de depósito: 06/03/2025

Prioridade unionista: 29/962,012 09/09/2024 US

Classificação: 03-01

Procurador: Dannemann, Siemsen, Bigler & Ipanema Moreira



BR322025004141-7

Concessão de registro



Código de despacho: 158

Titular: APPLE INC. [US]

Autor: MOHAMMADALI PARSIAN[US], TAYLOR MARIE HALE[US] e TYLER MATTHEW PINTER[US]

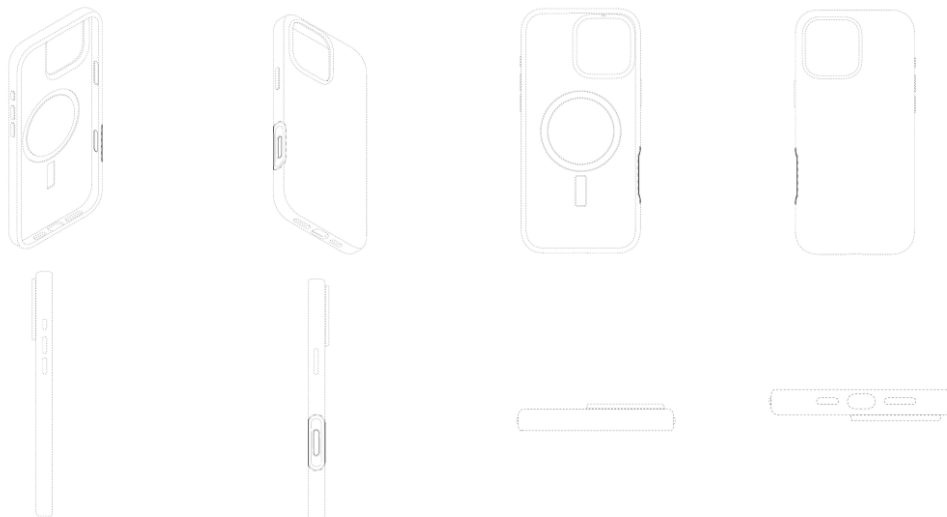
Título do registro: CAPA PARA DISPOSITIVO ELETRÔNICO

Data de depósito: 05/03/2025

Prioridade unionista: 29/961,682 06/09/2024 US

Classificação: 03-01

Procurador: Dannemann, Siemsen, Bigler & Ipanema Moreira



BR322025004222-7

Concessão de registro

Código de despacho: 158

Titular: BOUNCE CURL, LLC [US]

Autor: MERIAN ODESHO[US]

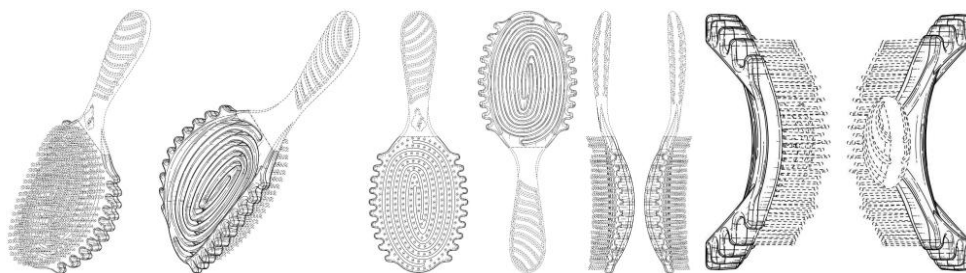
Título do registro: ESCOVA DE CABELO

Data de depósito: 07/03/2025

Prioridade unionista: 29/973,423 15/11/2024 US

Classificação: 04-02

Procurador: Montauray Pimenta, Machado & Vieira de Mello Advogados



BR322025004224-3

Concessão de registro

Código de despacho: 158

Titular: BOUNCE CURL, LLC [US]

Autor: MERIAN ODESHO[US]

Título do registro: ESCOVA DE CABELO

Data de depósito: 07/03/2025

Prioridade unionista: 29/973,423 15/11/2024 US

Classificação: 04-02

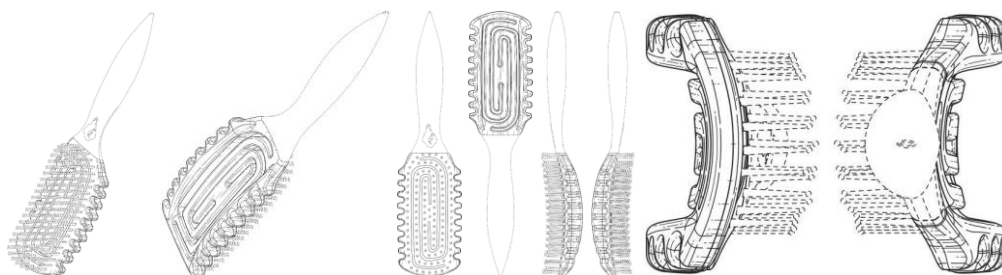
Procurador: Montauray Pimenta, Machado & Vieira de Mello Advogados





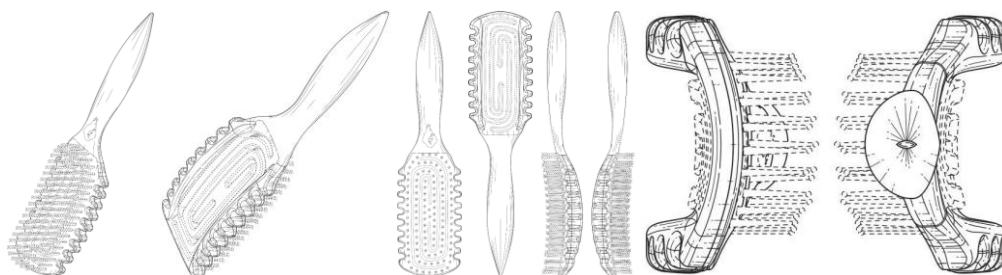
BR322025004226-0

Concessão de registro
 Código de despacho: 158
Titular: BOUNCE CURL, LLC [US]
 Autor: MERIAN ODESHO[US]
 Título do registro: ESCOVA DE CABELO
 Data de depósito: 07/03/2025
 Prioridade unionista: 29/973,425 15/11/2024 US
 Classificação: 04-02
 Procurador: Montauray Pimenta, Machado & Vieira de Mello Advogados



BR322025004229-4

Concessão de registro
 Código de despacho: 158
Titular: BOUNCE CURL, LLC [US]
 Autor: MERIAN ODESHO[US]
 Título do registro: ESCOVA DE CABELO
 Data de depósito: 07/03/2025
 Prioridade unionista: 29/973,425 15/11/2024 US
 Classificação: 04-02
 Procurador: Montauray Pimenta, Machado & Vieira de Mello Advogados



BR322025004284-7

Concessão de registro
 Código de despacho: 158
Titular: CEVDET KÖSE [DE]
 Autor: CEVDET KÖSE[DE] e UFUK KÖSE[TR]
 Título do registro: PARTE DE UMA TURBINA EÓLICA
 Data de depósito: 19/11/2024
 Prioridade unionista: 015061334-0003 23/05/2024 EM
 Classificação: 25-03
 Procurador: David do Nascimento Advogados Associados
 Detalhes do despacho: Prioridades excluídas de ofício, de acordo com o disposto no item 5.2.3 do Manual de Desenhos Industriais.





BR322025004285-5

Concessão de registro

Código de despacho: 158

Titular: CEVDET KÖSE [DE]

Autor: CEVDET KÖSE[DE] e UFUK KÖSE[TR]

Título do registro: PARTE DE UMA TURBINA EÓLICA

Data de depósito: 19/11/2024

Prioridade unionista: 015061334-0004 23/05/2024 EM

Classificação: 25-03

Procurador: David do Nascimento Advogados Associados

Detalhes do despacho: Prioridades excluídas de ofício, de acordo com o disposto no item 5.2.3 do Manual de Desenhos Industriais.



BR322025004286-3

Concessão de registro

Código de despacho: 158

Titular: CEVDET KÖSE [DE]

Autor: CEVDET KÖSE[DE] e UFUK KÖSE[TR]

Título do registro: PARTE DE UMA TURBINA EÓLICA

Data de depósito: 19/11/2024

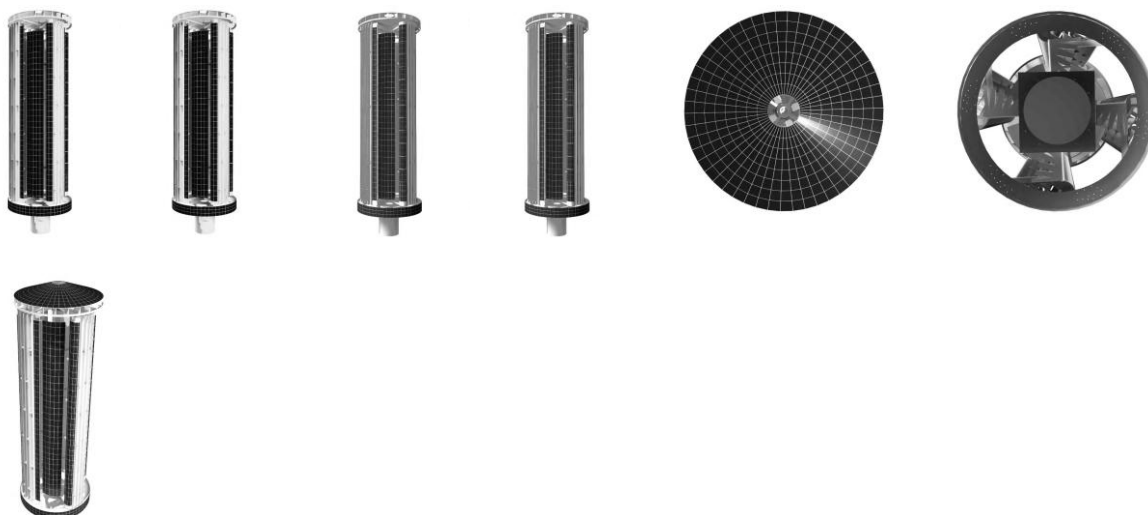
Prioridade unionista: 015061334-0005 23/05/2024 EM

Classificação: 25-03

Procurador: David do Nascimento Advogados Associados

Detalhes do despacho: Prioridades excluídas de ofício, de acordo com o disposto no item 5.2.3 do Manual de Desenhos Industriais.





BR322025004309-6

Concessão de registro

Código de despacho: 158

Titular: RÖSLER IP GMBH [DE]

Autor: THIEMO RÖSLER[DE]

Título do registro: EMBALAGEM

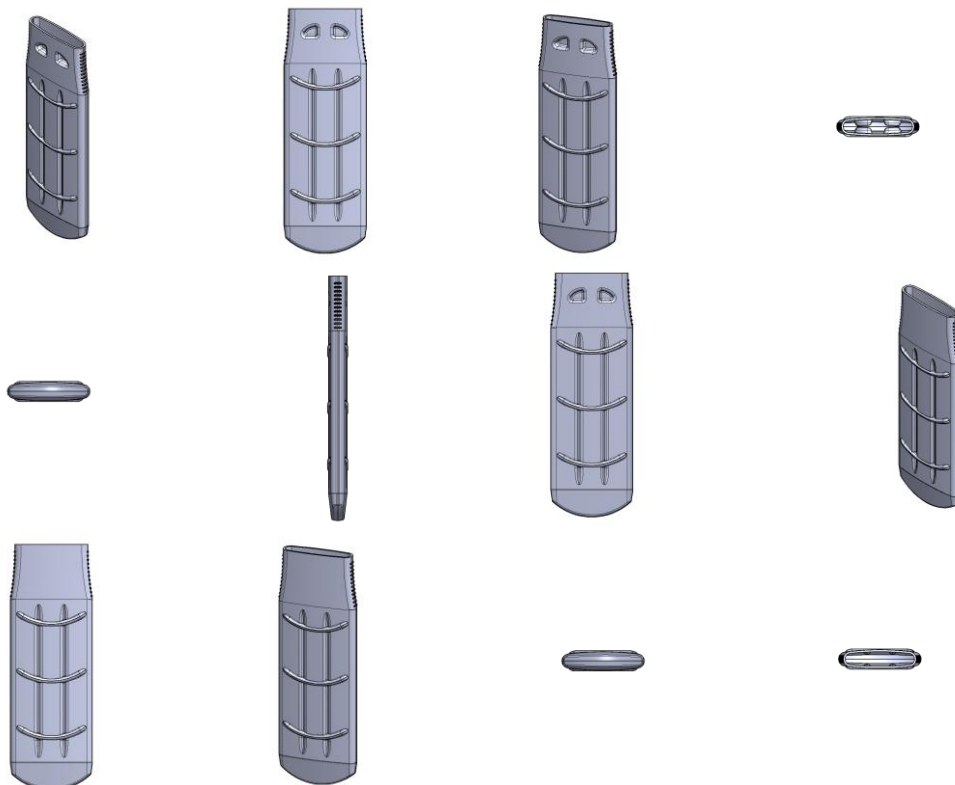
Data de depósito: 20/02/2025

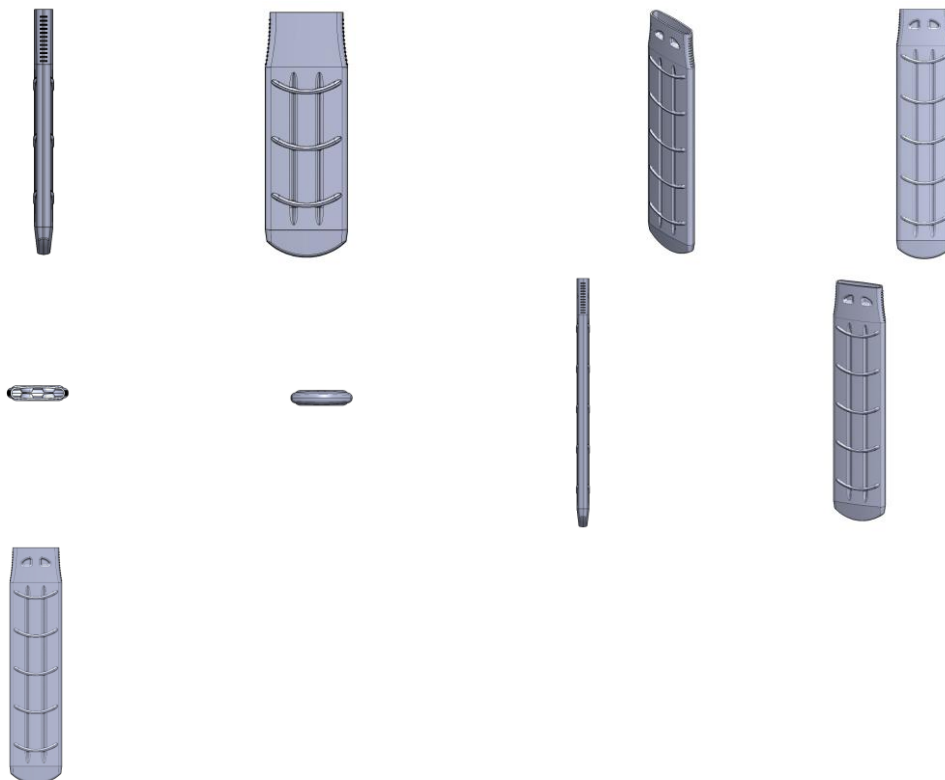
Prioridade unionista: 015070582-0005 27/08/2024 EM, 015070582-0006 27/08/2024 EM e 015070582-0007 27/08/2024 EM

Classificação: 09-03

Procurador: Dannemann, Siemsen, Bigler & Ipanema Moreira

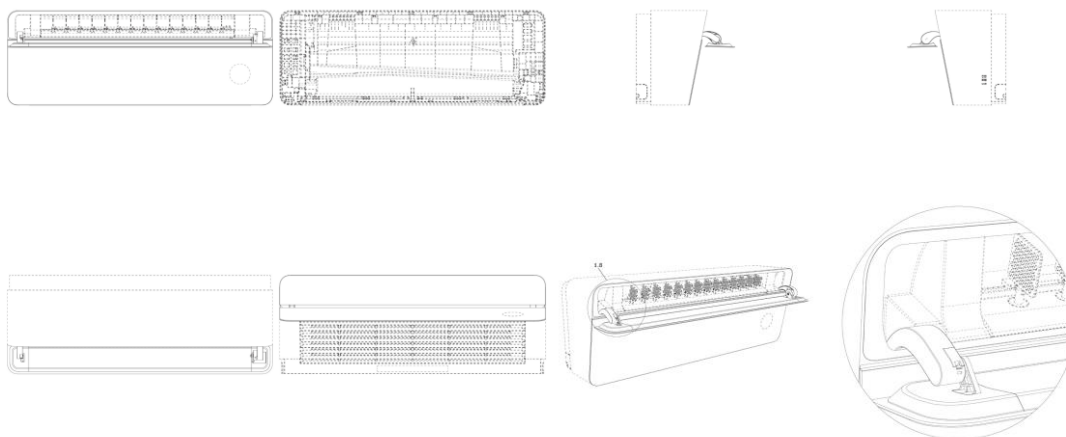
Detalhes do despacho: Prioridades excluídas de ofício, de acordo com o disposto no item 5.2.3 do Manual de Desenhos Industriais.





BR322025004415-7

Concessão de registro
 Código de despacho: 158
Titular: XIAOMI TECHNOLOGY (WUHAN) CO., LTD. [CN], XIAOMI SMART APPLIANCES (WUHAN) CO., LTD. [CN] e BEIJING XIAOMI MOBILE SOFTWARE CO., LTD. [CN]
 Autor: JINGYI HAN[CN]
 Título do registro: CORPO FRONTAL DE UNIDADE SUSPensa DE AR-CONDICIONADO
 Data de depósito: 24/01/2025
 Prioridade unionista: 2024304836021 31/07/2024 CN e 2024308439806 31/12/2024 CN
 Classificação: 23-04
 Procurador: Clarke, Modet Propriedade Intelectual Ltda.



BR322025005945-6

Concessão de registro
 Código de despacho: 158
Titular: JJGC INDÚSTRIA E COMÉRCIO DE MATERIAIS DENTÁRIOS S.A. [BR/PR]



Autor: FELIPE PIMENTEL ROSA[BR], ERICK DOUGLAS DE LIMA[BR], MARCIO DA SILVA SANTOS[BR], AUGUSTO ZEMO CARDOSO DA SILVA MOURA[BR], VINICIUS VICCO PETRARCA DI ASSIS MIRANDA[BR], GUILHERME DA SILVEIRA COELHO RIBEIRO[BR], SAMUEL SOUSA DE JESUS VIANA[BR], BRUNO RUF SILVA[BR] e NUALA APARECIDA MORITA[BR]

Título do registro: Interfaces gráficas [layout de tela de dispositivo]

Data de depósito: 18/07/2024

Classificação: 14-04

Procurador: Daniel Advogados (Alt.de Daniel & Cia)



BR322025005946-4

Concessão de registro

Código de despacho: 158

Titular: JJGC INDÚSTRIA E COMÉRCIO DE MATERIAIS DENTÁRIOS S.A. [BR/PR]

Autor: FELIPE PIMENTEL ROSA[BR], ERICK DOUGLAS DE LIMA[BR], MARCIO DA SILVA SANTOS[BR], AUGUSTO ZEMO CARDOSO DA SILVA MOURA[BR], VINICIUS VICCO PETRARCA DI ASSIS MIRANDA[BR], GUILHERME DA SILVEIRA COELHO RIBEIRO[BR], SAMUEL SOUSA DE JESUS VIANA[BR], BRUNO RUF SILVA[BR] e NUALA APARECIDA MORITA[BR]

Título do registro: Interfaces gráficas [layout de tela de dispositivo]

Data de depósito: 18/07/2024

Classificação: 14-04

Procurador: Daniel Advogados (Alt.de Daniel & Cia)



BR322025005947-2

Concessão de registro

Código de despacho: 158

Titular: JJGC INDÚSTRIA E COMÉRCIO DE MATERIAIS DENTÁRIOS S.A. [BR/PR]

Autor: FELIPE PIMENTEL ROSA[BR], ERICK DOUGLAS DE LIMA[BR], MARCIO DA SILVA SANTOS[BR], AUGUSTO ZEMO CARDOSO DA SILVA MOURA[BR], VINICIUS VICCO PETRARCA DI ASSIS MIRANDA[BR], GUILHERME DA SILVEIRA COELHO RIBEIRO[BR], SAMUEL SOUSA DE JESUS VIANA[BR], BRUNO RUF SILVA[BR] e NUALA APARECIDA MORITA[BR]

Título do registro: Interfaces gráficas [layout de tela de dispositivo]

Data de depósito: 18/07/2024

Classificação: 14-04

Procurador: Daniel Advogados (Alt.de Daniel & Cia)





BR322025006091-8

Concessão de registro

Código de despacho: 158

Titular: PLENITUDE DESIGN INDUSTRIA E COMERCIO DE ESTOFADOS LTDA [BR/SP]

Autor: ISABELA CRISTINA MONTEIRO TAMADA[BR]

Título do registro: Sofás

Data de depósito: 29/08/2024

Classificação: 06-01

Procurador: BEERRE ASSESSORIA EMPRESARIAL LTDA



BR322025006160-4

Concessão de registro

Código de despacho: 158

Titular: TIGRE MATERIAIS E SOLUÇÕES PARA CONSTRUÇÃO LTDA. [BR/SC]

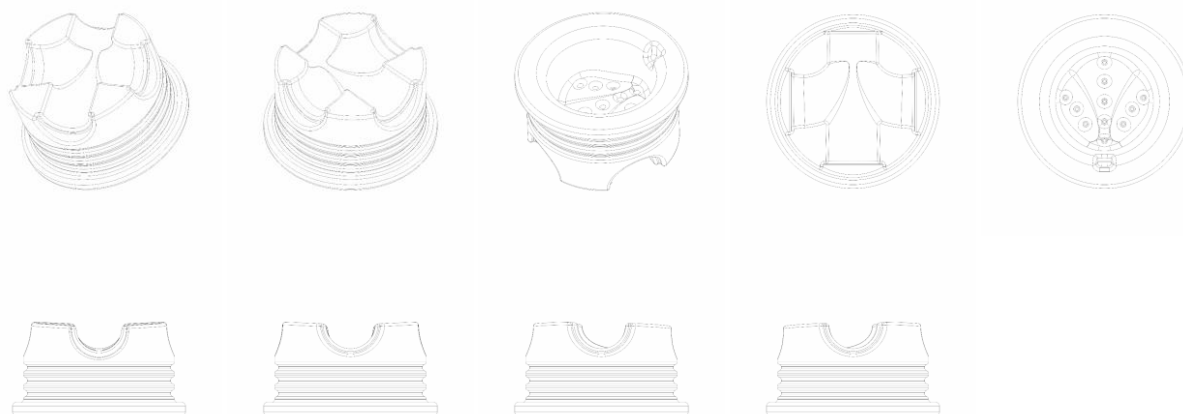
Autor: PAULO BATISTA FELIPPE[BR] e RICARDO STEUERNÄGEL[BR]

Título do registro: Base de bueiro

Data de depósito: 02/09/2024

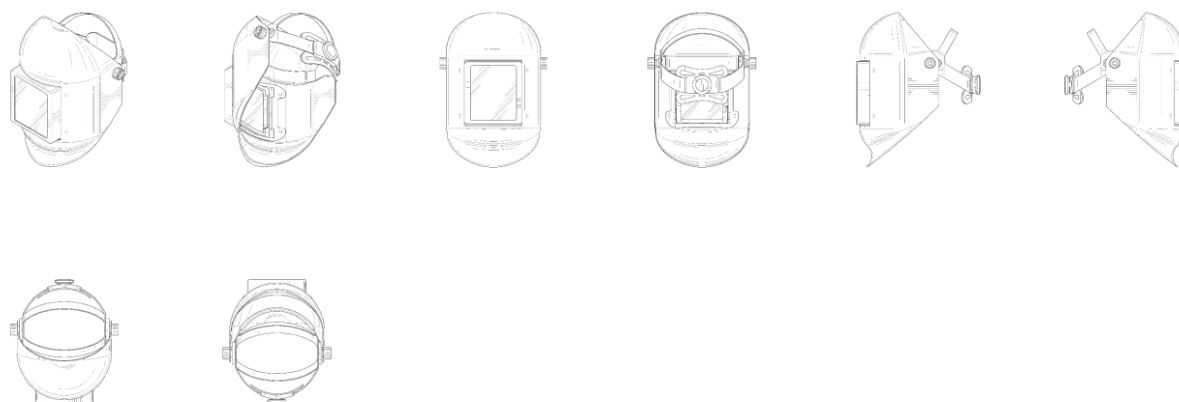
Classificação: 23-01

Procurador: Jacques Labrunie



BR322025006906-0

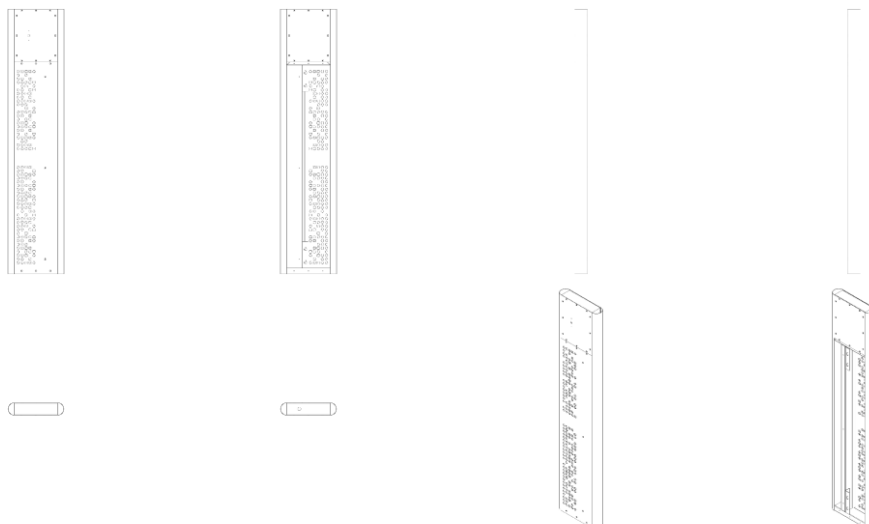
Concessão de registro
 Código de despacho: 158
Titular: IPG PHOTONICS CORPORATION [US]
 Autor: BRETT RUGGLES[US]
 Título do registro: DISPOSITIVO DE PROTEÇÃO ÓTICA
 Data de depósito: 08/07/2024
 Prioridade unionista: 29/907,855 09/01/2024 US
 Classificação: 29-02
 Procurador: MMV Agentes da Propriedade Industrial Ltda.



BR322025007022-0

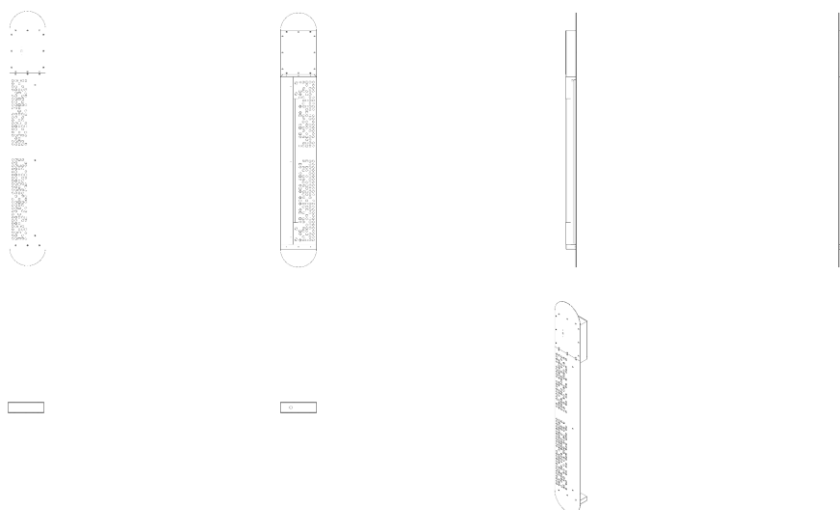
Concessão de registro
 Código de despacho: 158
Titular: GABRIEL TECNOLOGIA LTDA [BR/SP]
 Autor: KAMYLLA BARBOSA DOS SANTOS[BR], ANDRÉ AURELIANO BIAGIONI[BR], BRENO BRITO DO NASCIMENTO[BR] e JULIANA PUTERMAN RODRIGUES[BR]
 Título do registro: Poste
 Data de depósito: 08/10/2024
 Classificação: 26-03
 Procurador: Gruenbaum, Possinhas & Teixeira Ltda.





BR322025007023-9

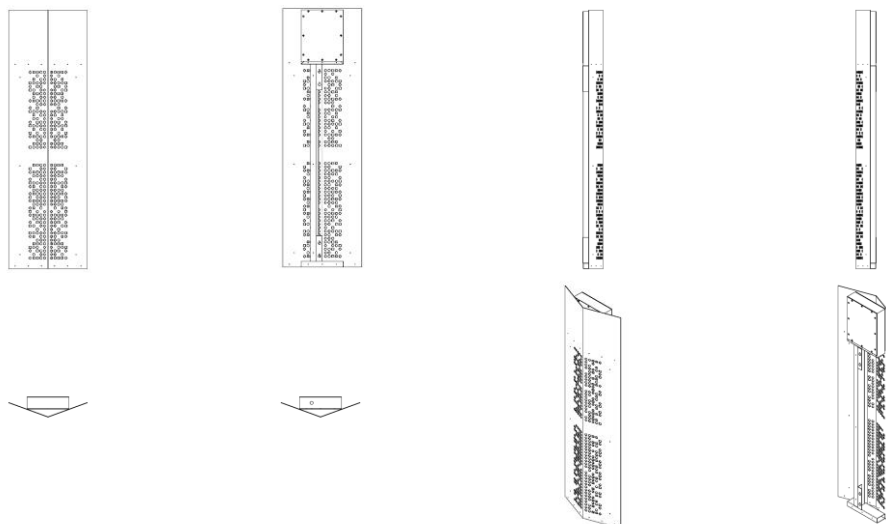
Concessão de registro
 Código de despacho: 158
Titular: GABRIEL TECNOLOGIA LTDA [BR/SP]
 Autor: KAMYLLA BARBOSA DOS SANTOS[BR], ANDRÉ AURELIANO BIAGIONI[BR], BRENO BRITO DO NASCIMENTO[BR] e JULIANA PUTERMAN RODRIGUES[BR]
 Título do registro: Poste
 Data de depósito: 08/10/2024
 Classificação: 26-03
 Procurador: Gruenbaum, Possinhas & Teixeira Ltda.



BR322025007024-7

Concessão de registro
 Código de despacho: 158
Titular: GABRIEL TECNOLOGIA LTDA [BR/SP]
 Autor: KAMYLLA BARBOSA DOS SANTOS[BR], ANDRÉ AURELIANO BIAGIONI[BR], BRENO BRITO DO NASCIMENTO[BR] e JULIANA PUTERMAN RODRIGUES[BR]
 Título do registro: Poste
 Data de depósito: 08/10/2024
 Classificação: 26-03
 Procurador: Gruenbaum, Possinhas & Teixeira Ltda.





BR322025007109-0

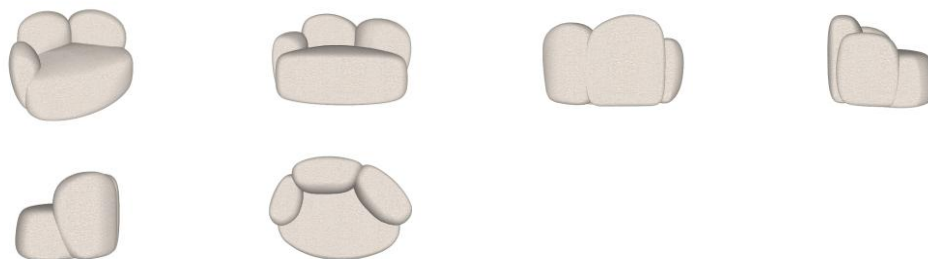
Concessão de registro
 Código de despacho: 158
Titular: LIQUI - MOLY GESELLSCHAFT MIT BESCHRÄNKTER HAFTUNG [DE]
 Autor: KLAUS DIENES[DE]
 Título do registro: RECIPIENTE
 Data de depósito: 08/05/2025
 Classificação: 09-02
 Procurador: DANIEL CONSULTING GESTÃO DE ATIVOS LTDA



BR322025007306-8

Concessão de registro
 Código de despacho: 158
Titular: SM GESTAO DE FRANQUIAS LTDA [BR/RS]
 Autor: JOAO JACINTO SACCARO[BR], CORNELIO SACCARO[BR] e ALAIN RENE BLATCHE[BR]
 Título do registro: POLTRONA
 Data de depósito: 30/01/2025
 Classificação: 06-01
 Procurador: Roner Guerra Fabris





BR322025007390-4

Concessão de registro

Código de despacho: 158

Titular: ALLIEDSTAR (SHANGHAI) MEDICAL TECHNOLOGY CO., LTD. [CN]

Autor: ZHITAO MAO[CN], ZHONGHAI ZHANG[CN] e YANGYANG ZHANG[CN]

Título do registro: ESCÂNER INTRAORAL

Data de depósito: 11/04/2025

Prioridade unionista: 202430679368X 28/10/2024 CN

Classificação: 24-01

Procurador: MURTA GOYANES ADVOGADOS





BR322025007485-4

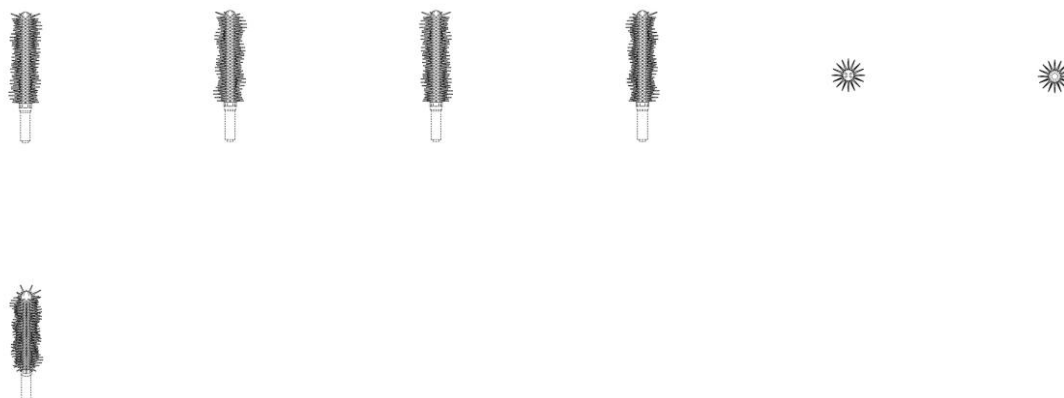
Concessão de registro
Código de despacho: 158
Titular: GEKA GMBH [DE]
Autor: MARGHERITA DI MAURO[IT]
Título do registro: PINCEL PARA USO COSMÉTICO
Data de depósito: 16/12/2024
Prioridade unionista: 015067512-0002 24/07/2024 EM
Classificação: 04-02
Procurador: Daniel Advogados (Alt.de Daniel & Cia)



BR322025007487-0

Concessão de registro
Código de despacho: 158
Titular: GEKA GMBH [DE]
Autor: MARGHERITA DI MAURO[IT]
Título do registro: PINCEL PARA USO COSMÉTICO
Data de depósito: 16/12/2024
Prioridade unionista: 015067512-0003 24/07/2024 EM
Classificação: 04-02
Procurador: Daniel Advogados (Alt.de Daniel & Cia)





BR322025007488-9

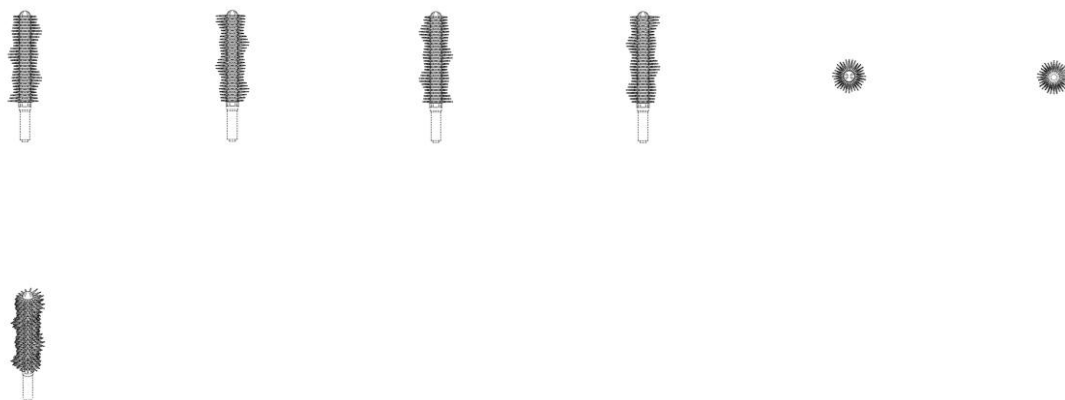
Concessão de registro
Código de despacho: 158
Titular: GEKA GMBH [DE]
Autor: MARGHERITA DI MAURO[IT]
Título do registro: PINCEL PARA USO COSMÉTICO
Data de depósito: 16/12/2024
Prioridade unionista: 015067512-0004 24/07/2024 EM
Classificação: 04-02
Procurador: Daniel Advogados (Alt.de Daniel & Cia)



BR322025007489-7

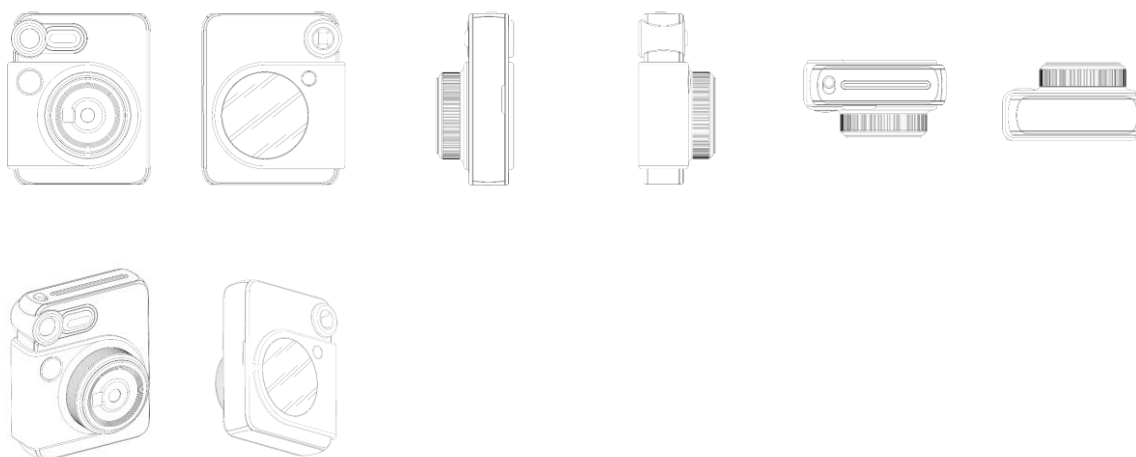
Concessão de registro
Código de despacho: 158
Titular: GEKA GMBH [DE]
Autor: MARGHERITA DI MAURO[IT]
Título do registro: PINCEL PARA USO COSMÉTICO
Data de depósito: 16/12/2024
Prioridade unionista: 015067512-0005 24/07/2024 EM
Classificação: 04-02
Procurador: Daniel Advogados (Alt.de Daniel & Cia)





BR322025007533-8

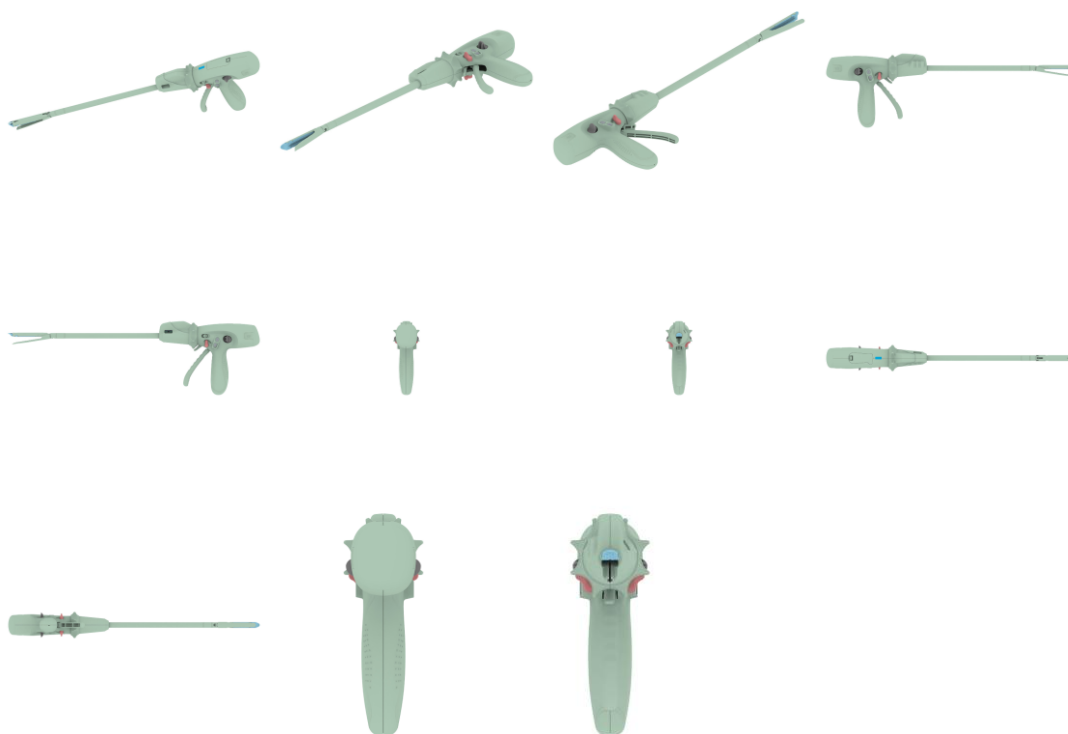
Concessão de registro
 Código de despacho: 158
Titular: XIAMEN HANIN CO., LTD. [CN]
 Autor: LINXUAN LIAO[CN] e RUIYU SHI[CN]
 Título do registro: IMPRESSORA FOTOGRÁFICA
 Data de depósito: 25/03/2025
 Prioridade unionista: 2025300261284 15/01/2025 CN
 Classificação: 16-03
 Procurador: Daniel Advogados (Alt.de Daniel & Cia)



BR322025007573-7

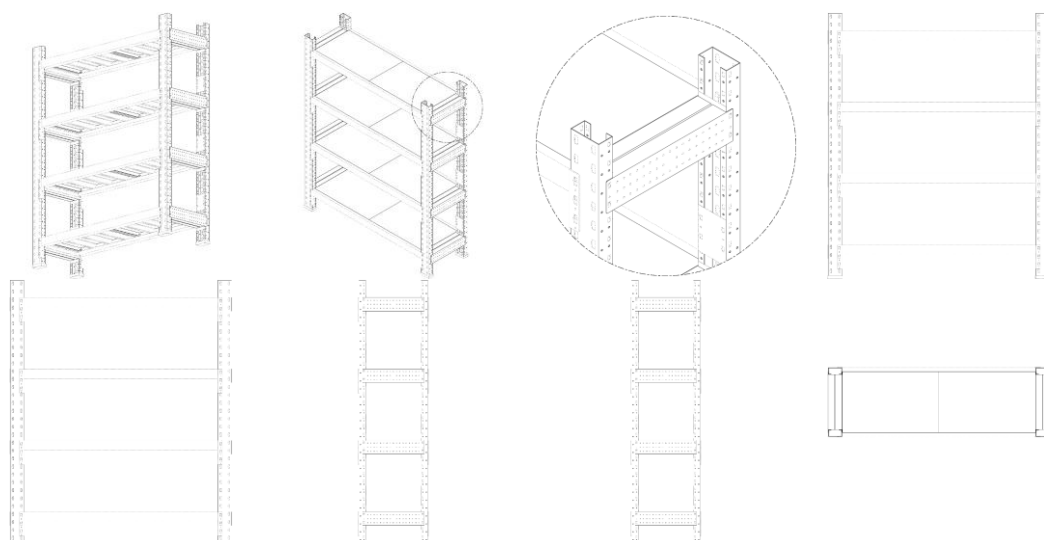
Concessão de registro
 Código de despacho: 158
Titular: NINGBO VERYKIND MEDICAL DEVICE CO., LTD. [CN]
 Autor: ZAIHONG CHEN[CN] e GANLU YAN[CN]
 Título do registro: GRAMPEADOR ELÉTRICO DE CORTE LINEAR
 Data de depósito: 28/03/2025
 Classificação: 24-02
 Procurador: LEÃO PROPRIEDADE INTELECTUAL

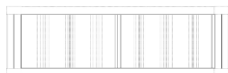




BR322025007609-1

Concessão de registro
 Código de despacho: 158
Titular: CHANGSHU WANSHUN STEEL ANGLE SHELF MAKING CO.,LTD. [CN]
 Autor: GUOQIANG ZHU[CN]
 Título do registro: PRATELEIRA
 Data de depósito: 10/06/2025
 Classificação: 06-04
 Procurador: LEÃO PROPRIEDADE INTELECTUAL



**BR322025007610-5**

Concessão de registro

Código de despacho: 158

Titular: CHANGSHU WANSHUN STEEL ANGLE SHELF MAKING CO.,LTD. [CN]

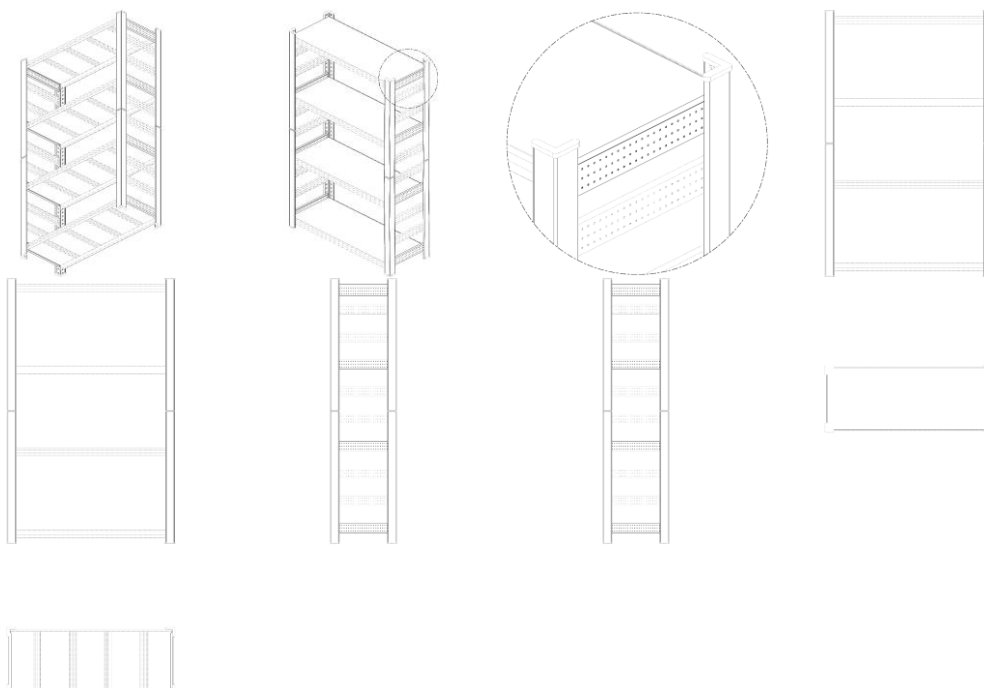
Autor: GUOQIANG ZHU[CN]

Título do registro: PRATELEIRA

Data de depósito: 10/06/2025

Classificação: 06-04

Procurador: LEÃO PROPRIEDADE INTELECTUAL

**BR322025007702-0**

Concessão de registro

Código de despacho: 158

Titular: WILHELM LAYHER GMBH & CO. KG. [DE]

Autor: HENDRIK WEBER[DE]

Título do registro: TIPO DE LETRA

Data de depósito: 05/02/2025

Classificação: 18-03

Procurador: KASZMAR LEONARDOS PROPRIEDADE INTELECTUAL

Código de despacho: 158

Titular: CILAG GMBH INTERNATIONAL [CH]

Autor: BRENDAN JAMES OBERKIRCHER[US] e CHUNHUI XIE[US]

Título do registro: INTERFACE GRÁFICA DE USUÁRIO PARA TELA DE EXIBIÇÃO OU PARTE DA MESMA

Data de depósito: 01/04/2025

Classificação: 14-04

Procurador: Dannemann, Siemsen, Bigler & Ipanema Moreira



BR322025007871-0

Concessão de registro

Código de despacho: 158

Titular: CILAG GMBH INTERNATIONAL [CH]

Autor: BRENDAN JAMES OBERKIRCHER[US] e CHUNHUI XIE[US]

Título do registro: INTERFACE GRÁFICA DE USUÁRIO PARA TELA DE EXIBIÇÃO OU PARTE DA MESMA

Data de depósito: 01/04/2025

Classificação: 14-04

Procurador: Dannemann, Siemsen, Bigler & Ipanema Moreira



BR322025007882-5

Concessão de registro

Código de despacho: 158

Titular: CHANGSHU WANSHUN STEEL ANGLE SHELF MAKING CO.,LTD. [CN]

Autor: GUOQIANG ZHU[CN]

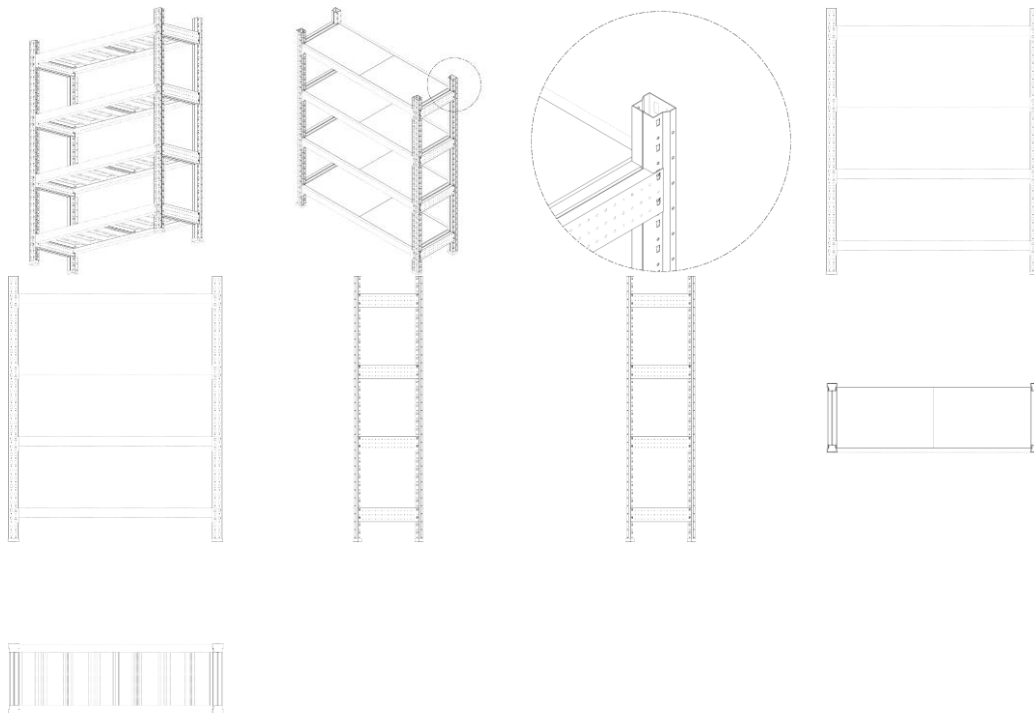
Título do registro: PRATELEIRA

Data de depósito: 10/06/2025

Classificação: 06-04

Procurador: LEÃO PROPRIEDADE INTELECTUAL





BR322025007972-4

Concessão de registro

Código de despacho: 158

Titular: RH US, LLC [US]

Autor: GARY FRIEDMAN[US]

Título do registro: ASSENTO

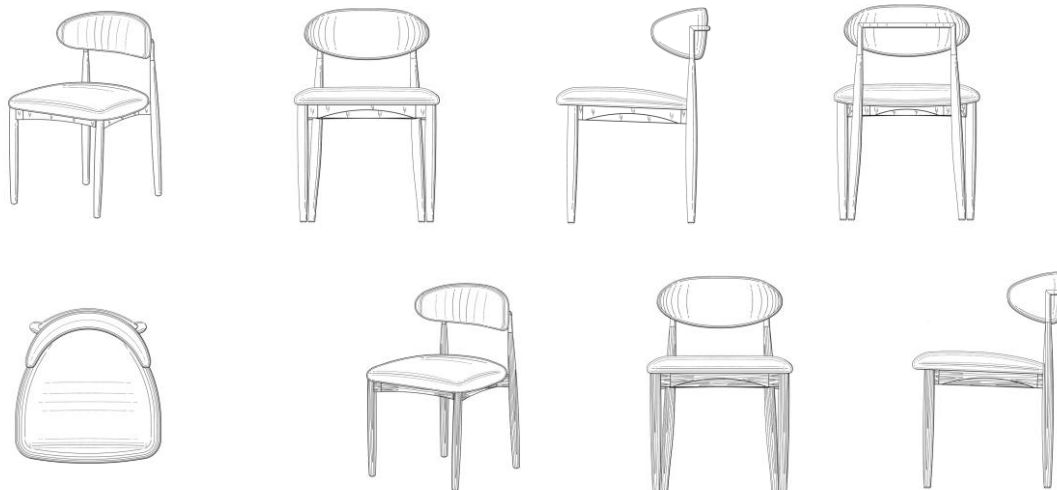
Data de depósito: 29/04/2025

Prioridade unionista: 29/971,315 01/11/2024 US

Classificação: 06-01

Procurador: Dannemann, Siemsen, Bigler & Ipanema Moreira

Detalhes do despacho: Prioridade excluída de ofício, de acordo com o disposto no item 5.2.3 do Manual de Desenhos Industriais.









BR322025008137-0

Concessão de registro

Código de despacho: 158

Titular: STRAUSS WATER LTD [IL]

Autor: OMRI BAR-ZEEV[IL], AMIR LOVEL[IL], MAYA BEN DAVID[IL] e NOAM ASHE BERNSTEIN[IL]

Título do registro: TANQUE DE DISTRIBUIDOR DE ÁGUA

Data de depósito: 16/01/2025

Prioridade unionista: 72943 07/08/2024 IL

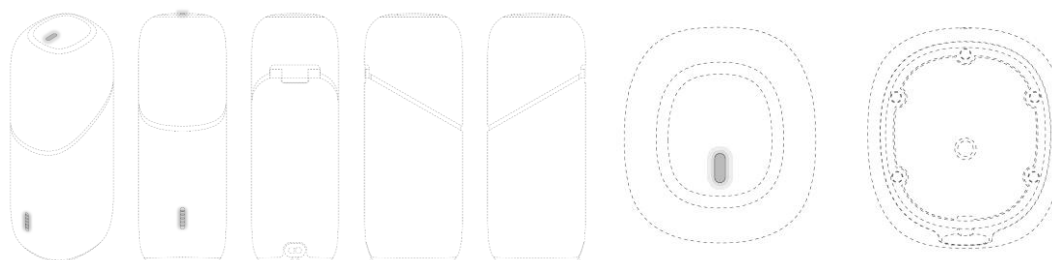
Classificação: 31-00

Procurador: KASZNAR LEONARDOS PROPRIEDADE INTELECTUAL



BR322025008163-0

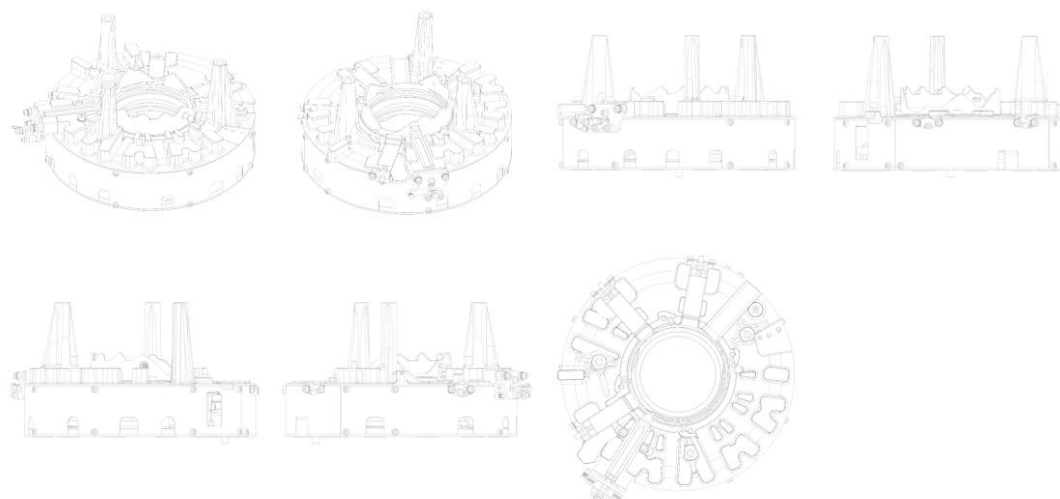
Concessão de registro
 Código de despacho: 158
Titular: KONINKLIJKE PHILIPS N.V. [NL]
 Autor: KRISTJAN JUKS[EE]
 Título do registro: ESTOJO PARA APARADOR DE PELOS
 Data de depósito: 06/02/2025
 Prioridade unionista: 015068859-0009 07/08/2024 EM
 Classificação: 03-01
 Procurador: Daniel Advogados (Alt.de Daniel & Cia)



BR322025008185-0

Concessão de registro
 Código de despacho: 158
Titular: LONATI S.P.A. [IT]
 Autor: FRANCESCO LONATI[IT], RICCARDO LONATI[IT] e MARCO LONATI[IT]
 Título do registro: PARTE INFERIOR DE MÁQUINA DE TRICÔ
 Data de depósito: 23/01/2025
 Prioridade unionista: 015067750-0003 26/07/2024 EM
 Classificação: 15-06
 Procurador: Paulo de Tarso Castro Brandão





BR322025008187-7

Concessão de registro

Código de despacho: 158

Titular: LONATI S.P.A. [IT]

Autor: FRANCESCO LONATI[IT], RICCARDO LONATI[IT] e MARCO LONATI[IT]

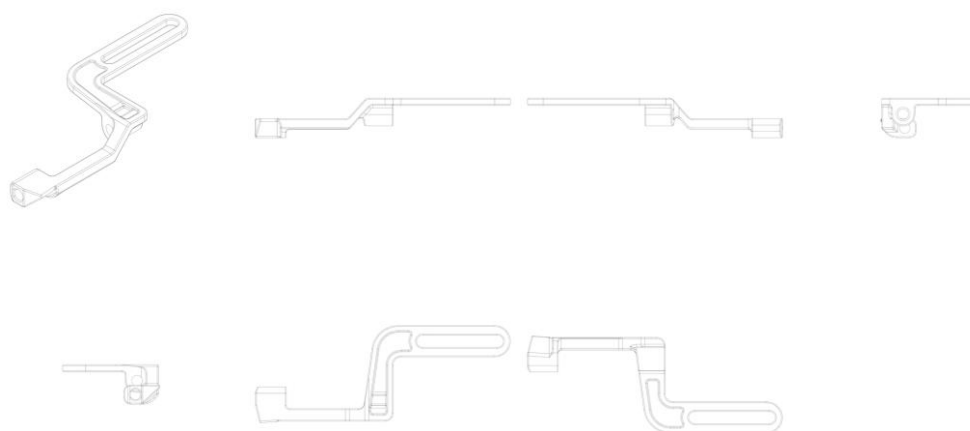
Título do registro: HASTE GUIA DE LINHA PARA MÁQUINAS TÊXTEIS

Data de depósito: 23/01/2025

Prioridade unionista: 015067750-0004 26/07/2024 EM

Classificação: 15-06

Procurador: Paulo de Tarso Castro Brandão



BR322025008490-6

Concessão de registro

Código de despacho: 158

Titular: DOONA HOLDINGS LTD. [HK]

Autor: YOAV MAZAR[IL]

Título do registro: BRINQUEDO

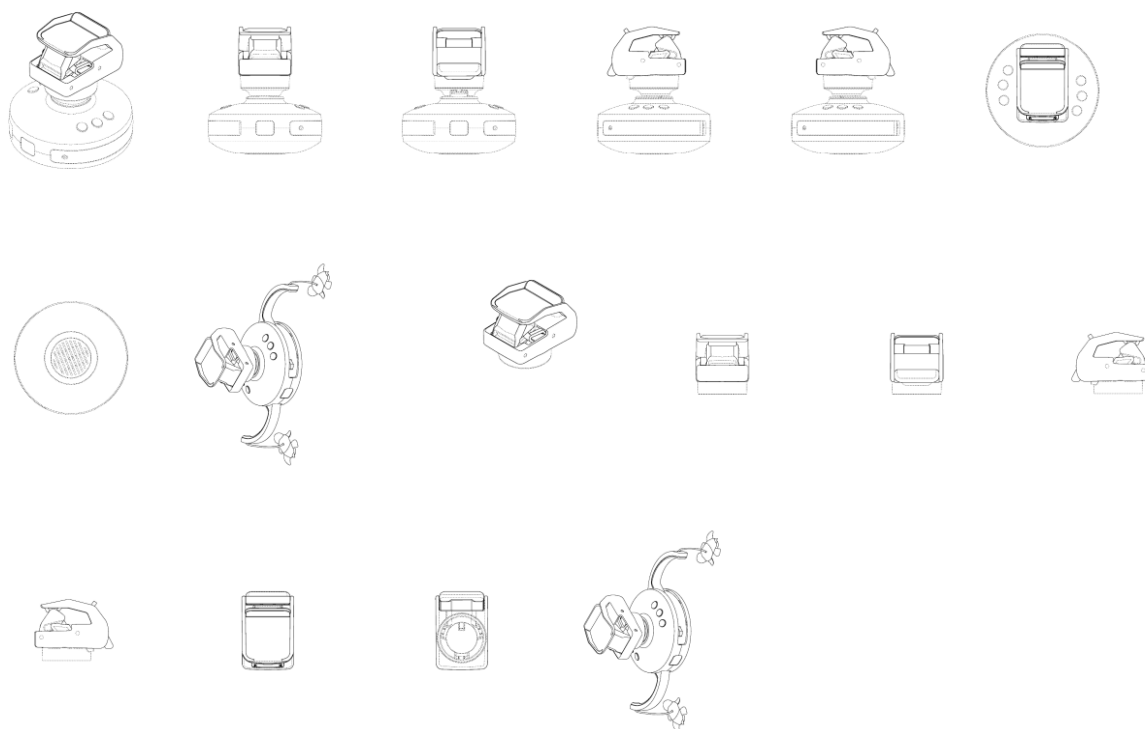
Data de depósito: 27/02/2025

Prioridade unionista: 73079 02/09/2024 IL

Classificação: 21-01

Procurador: KASZNAR LEONARDOS PROPRIEDADE INTELECTUAL





BR322025008600-3

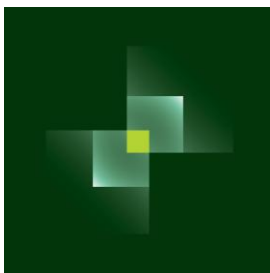
Concessão de registro
 Código de despacho: 158
Titular: HOGAN LOVELLS INTERNATIONAL LLP [GB]
 Autor: JAMES PEARCE[GB]
 Título do registro: ÍCONE
 Data de depósito: 02/06/2025
 Prioridade unionista: 015083954-0005 03/12/2024 EM
 Classificação: 14-04
 Procurador: Daniel Advogados (Alt.de Daniel & Cia)



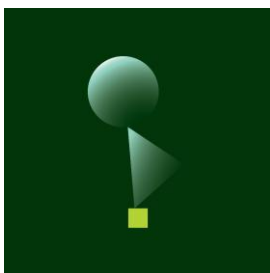
BR322025008601-1

Concessão de registro
 Código de despacho: 158
Titular: HOGAN LOVELLS INTERNATIONAL LLP [GB]
 Autor: JAMES PEARCE[GB]
 Título do registro: ÍCONE
 Data de depósito: 02/06/2025
 Prioridade unionista: 015083954-0007 03/12/2024 EM
 Classificação: 14-04
 Procurador: Daniel Advogados (Alt.de Daniel & Cia)





BR322025008602-0 Concessão de registro
Código de despacho: 158
Titular: HOGAN LOVELLS INTERNATIONAL LLP [GB]
Autor: JAMES PEARCE[GB]
Título do registro: ÍCONE
Data de depósito: 02/06/2025
Prioridade unionista: 015083954-0008 03/12/2024 EM
Classificação: 14-04
Procurador: Daniel Advogados (Alt.de Daniel & Cia)



BR322025008603-8 Concessão de registro
Código de despacho: 158
Titular: HOGAN LOVELLS INTERNATIONAL LLP [GB]
Autor: JAMES PEARCE[GB]
Título do registro: ÍCONE
Data de depósito: 02/06/2025
Prioridade unionista: 015083954-0012 03/12/2024 EM
Classificação: 14-04
Procurador: Daniel Advogados (Alt.de Daniel & Cia)

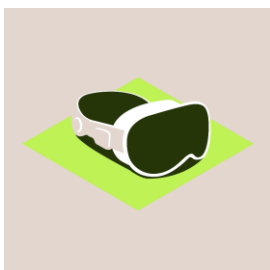


BR322025008604-6 Concessão de registro
Código de despacho: 158
Titular: HOGAN LOVELLS INTERNATIONAL LLP [GB]
Autor: JAMES PEARCE[GB]
Título do registro: ÍCONE
Data de depósito: 02/06/2025
Prioridade unionista: 015083954-0017 03/12/2024 EM
Classificação: 14-04
Procurador: Daniel Advogados (Alt.de Daniel & Cia)





BR322025008605-4 Concessão de registro
Código de despacho: 158
Titular: HOGAN LOVELLS INTERNATIONAL LLP [GB]
Autor: JAMES PEARCE[GB]
Título do registro: ÍCONE
Data de depósito: 02/06/2025
Prioridade unionista: 015083954-0021 03/12/2024 EM
Classificação: 14-04
Procurador: Daniel Advogados (Alt.de Daniel & Cia)

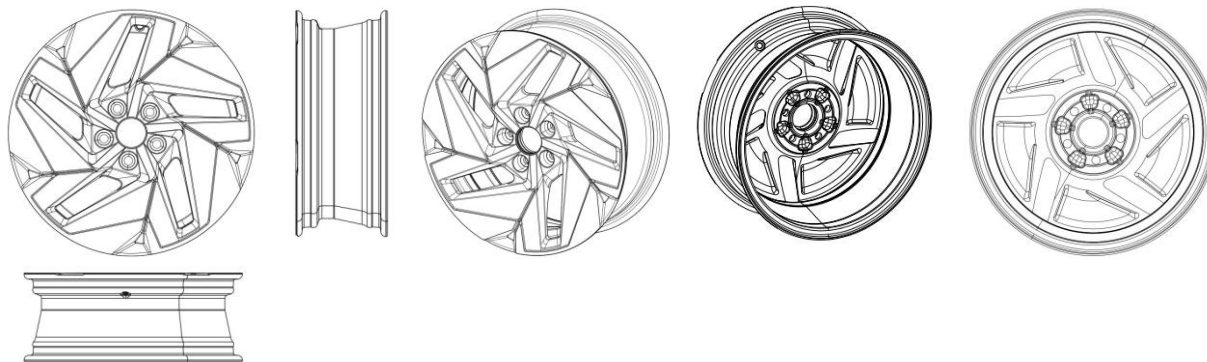


BR322025008606-2 Concessão de registro
Código de despacho: 158
Titular: HOGAN LOVELLS INTERNATIONAL LLP [GB]
Autor: JAMES PEARCE[GB]
Título do registro: ÍCONE
Data de depósito: 02/06/2025
Prioridade unionista: 015083954-0023 03/12/2024 EM
Classificação: 14-04
Procurador: Daniel Advogados (Alt.de Daniel & Cia)



BR322025008609-7 Concessão de registro
Código de despacho: 158
Titular: VOLKSWAGEN DO BRASIL INDÚSTRIA DE VEÍCULOS AUTOMOTORES LTDA. [BR/SP]
Autor: PATRICK MATIOLI PROTTI[BR]
Título do registro: Rodas para veículos [exceto para veículos sobre trilho]
Data de depósito: 28/02/2025
Classificação: 12-16
Procurador: DI BLASI, PARENTE & ADVOGADOS ASSOCIADOS





BR322025008610-0

Concessão de registro

Código de despacho: 158

Titular: VOLKSWAGEN DO BRASIL INDÚSTRIA DE VEÍCULOS AUTOMOTORES LTDA. [BR/SP]

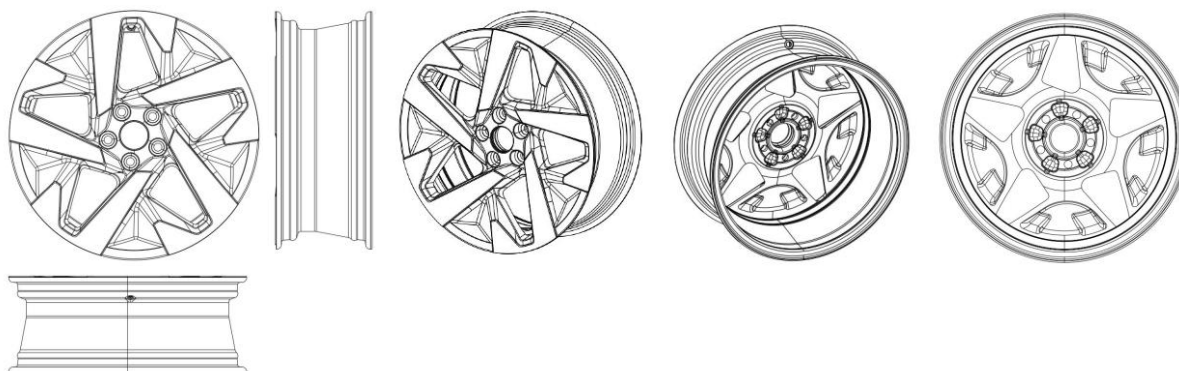
Autor: PATRICK MATIOLI PROTTI[BR]

Título do registro: Rodas para veículos [exceto para veículos sobre trilho]

Data de depósito: 28/02/2025

Classificação: 12-16

Procurador: DI BLASI, PARENTE & ADVOGADOS ASSOCIADOS



BR322025008617-8

Concessão de registro

Código de despacho: 158

Titular: LEADERTECH, UNIPESSOAL LDA (ZONA FRANCA DA MADEIRA) [PT]

Autor: RODRIGO PEREIRA NUNES[PT]

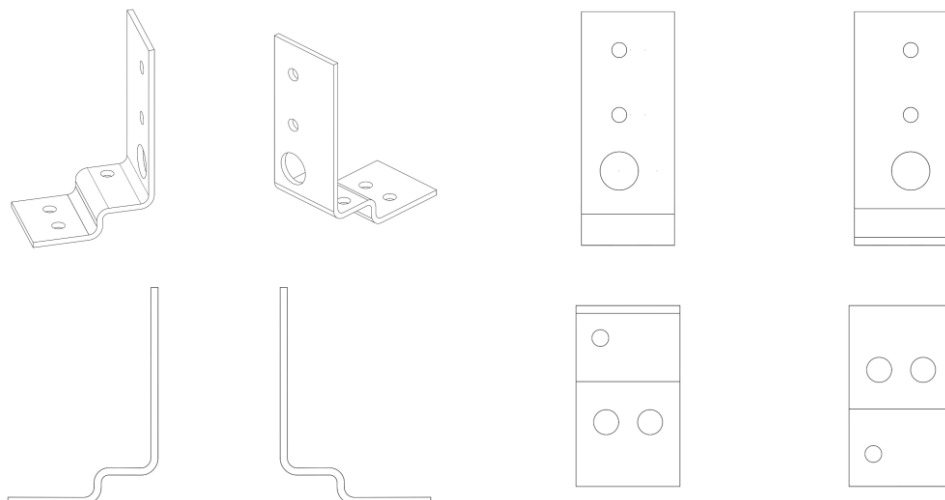
Título do registro: PARTES DE EDIFÍCIO PRÉ-FABRICADAS OU PRÉ-MONTADAS

Data de depósito: 21/05/2025

Classificação: 25-02

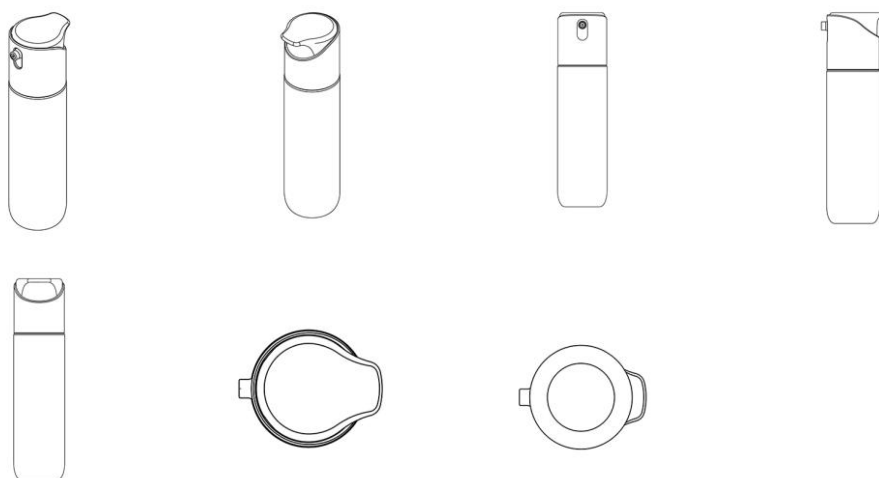
Procurador: José Carlos Ferreira





BR322025008750-6

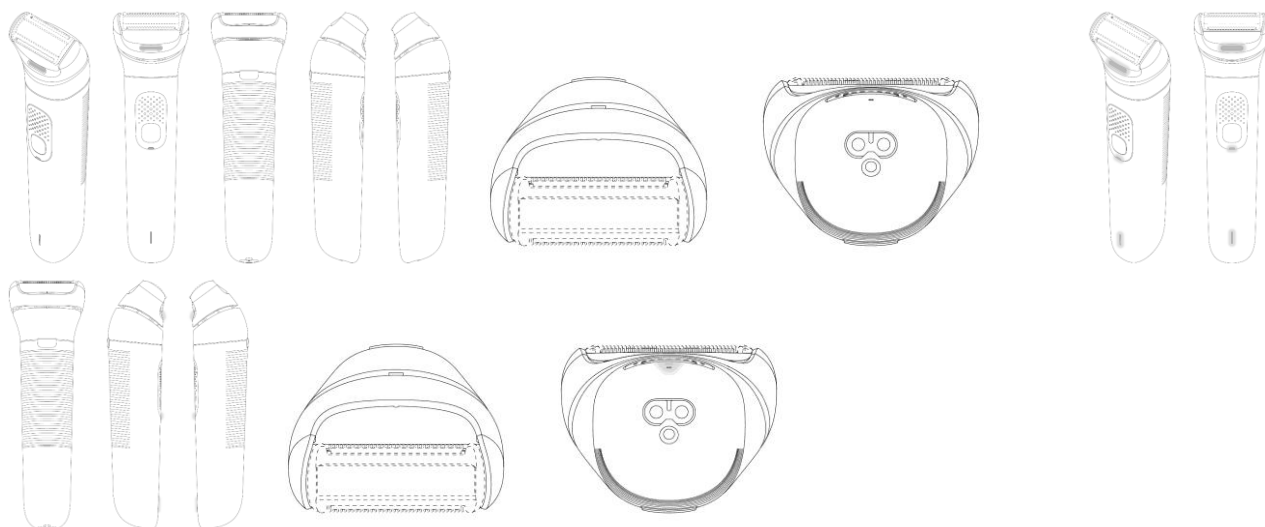
Concessão de registro
 Código de despacho: 158
Titular: APTAR FRANCE SAS [FR]
 Autor: MANON ROLLET[FR] e TIAGO DE MEDEIROS[BR]
 Título do registro: DISPENSADOR DE PRODUTOS COSMÉTICOS
 Data de depósito: 21/05/2025
 Prioridade unionista: 015085108-0002 13/12/2024 EM
 Classificação: 28-03
 Procurador: LUIZ LEONARDOS & ADVOGADOS



BR322025008756-5

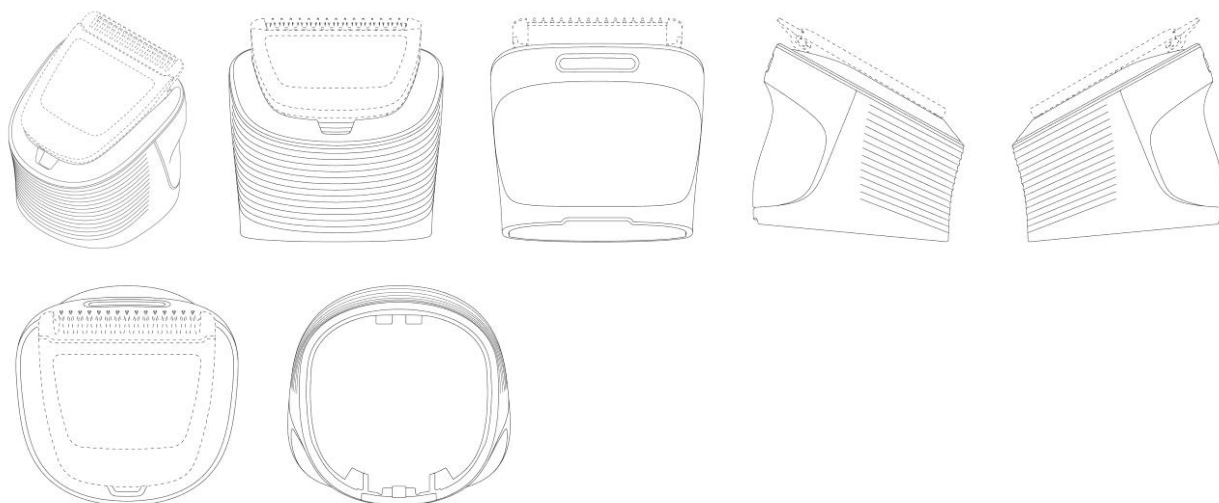
Concessão de registro
 Código de despacho: 158
Titular: KONINKLIJKE PHILIPS N.V. [NL]
 Autor: JOZEF WILLEBRORDUS VAN ROOSMALEN[NL], KEVIN MARIO CORREIA[NL] e MAREN KATHARINA BAAKE[NL]
 Título do registro: BARBEADORES ELÉTRICOS
 Data de depósito: 07/01/2025
 Classificação: 28-03
 Procurador: HERRERO & ASSOCIADOS BRASIL PROPRIEDADE INTELECTUAL LTDA.
 Detalhes do despacho: Prioridades excluídas de ofício, de acordo com o disposto no item 5.2.3 do Manual de Desenhos Industriais.





BR322025008758-1

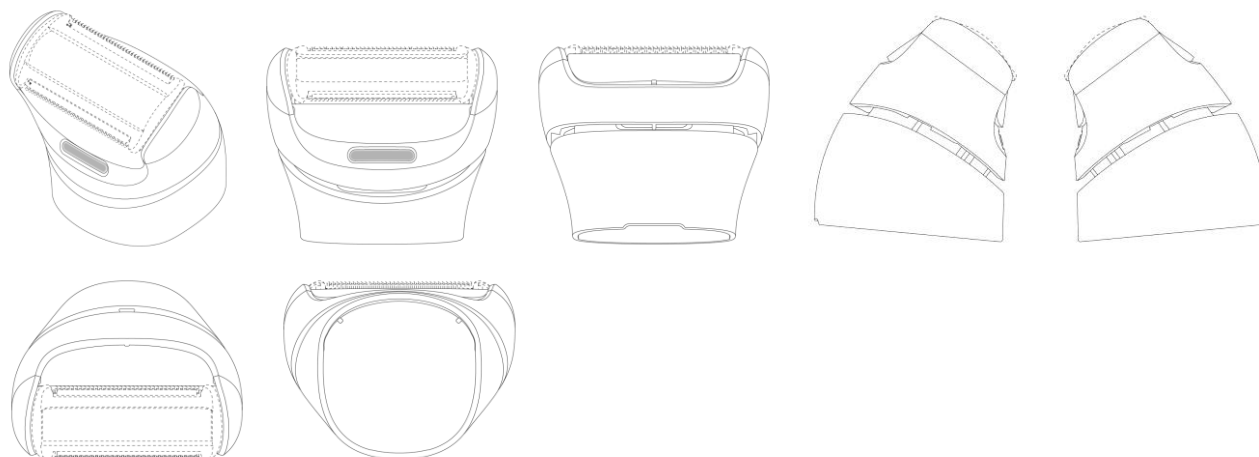
Concessão de registro
 Código de despacho: 158
Titular: KONINKLIJKE PHILIPS N.V. [NL]
 Autor: JOZEF WILLEBRORDUS VAN ROOSMALEN[NL], KEVIN MARIO CORREIA[NL] e MAREN KATHARINA BAAKE[NL]
 Título do registro: CABEÇAS DE BARBEADOR ELÉTRICO
 Data de depósito: 07/01/2025
 Prioridade unionista: 015068929-0018 08/08/2024 EM
 Classificação: 28-03
 Procurador: HERRERO & ASSOCIADOS BRASIL PROPRIEDADE INTELECTUAL LTDA.



BR322025008759-0

Concessão de registro
 Código de despacho: 158
Titular: KONINKLIJKE PHILIPS N.V. [NL]
 Autor: JOZEF WILLEBRORDUS VAN ROOSMALEN[NL], KEVIN MARIO CORREIA[NL] e MAREN KATHARINA BAAKE[NL]
 Título do registro: CABEÇAS DE BARBEADOR ELÉTRICO
 Data de depósito: 07/01/2025
 Prioridade unionista: 015068929-0020 08/08/2024 EM
 Classificação: 28-03
 Procurador: HERRERO & ASSOCIADOS BRASIL PROPRIEDADE INTELECTUAL LTDA.





BR322025008760-3

Concessão de registro

Código de despacho: 158

Titular: KONINKLIJKE PHILIPS N.V. [NL]

Autor: JOZEF WILLEBRORDUS VAN ROOSMALEN[NL], KEVIN MARIO CORREIA[NL] e MAREN KATHARINA BAAKE[NL]

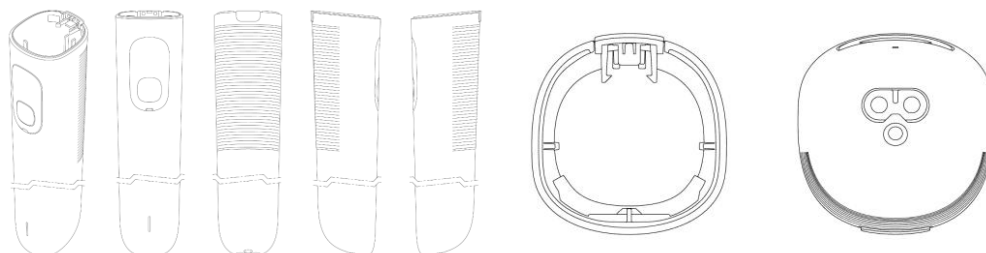
Título do registro: CABOS PARA BARBEADORES ELÉTRICOS

Data de depósito: 07/01/2025

Prioridade unionista: 015068929-0021 08/08/2024 EM

Classificação: 28-03

Procurador: HERRERO & ASSOCIADOS BRASIL PROPRIEDADE INTELECTUAL LTDA.



BR322025008918-5

Concessão de registro

Código de despacho: 158

Titular: CURADEN AG [CH]

Autor: MARCO ZAVALLONI[CH]

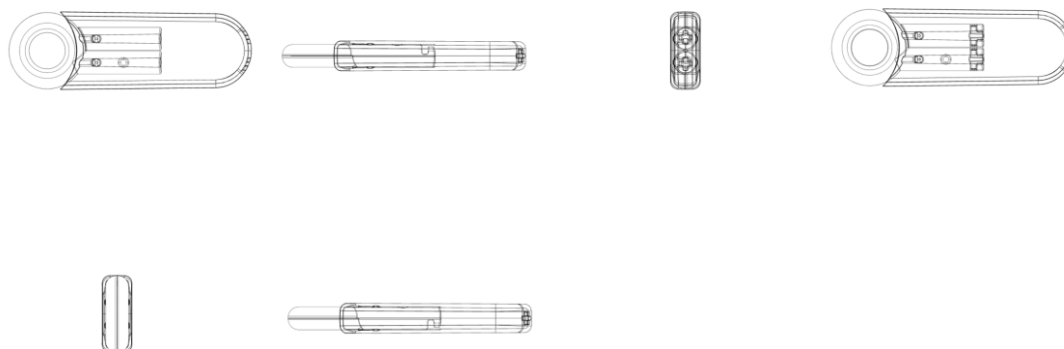
Título do registro: ESTOJO PARA ESCOVAS

Data de depósito: 06/06/2025

Classificação: 03-01

Procurador: Dannemann, Siemsen, Bigler & Ipanema Moreira





BR322025008919-3

Concessão de registro

Código de despacho: 158

Titular: KONINKLIJKE PHILIPS N.V. [NL]

Autor: JOZEF WILLEBRORDUS VAN ROOSMALEN[NL], KEVIN MARIO CORREIA[NL] e MAREN KATHARINA BAAKE[NL]

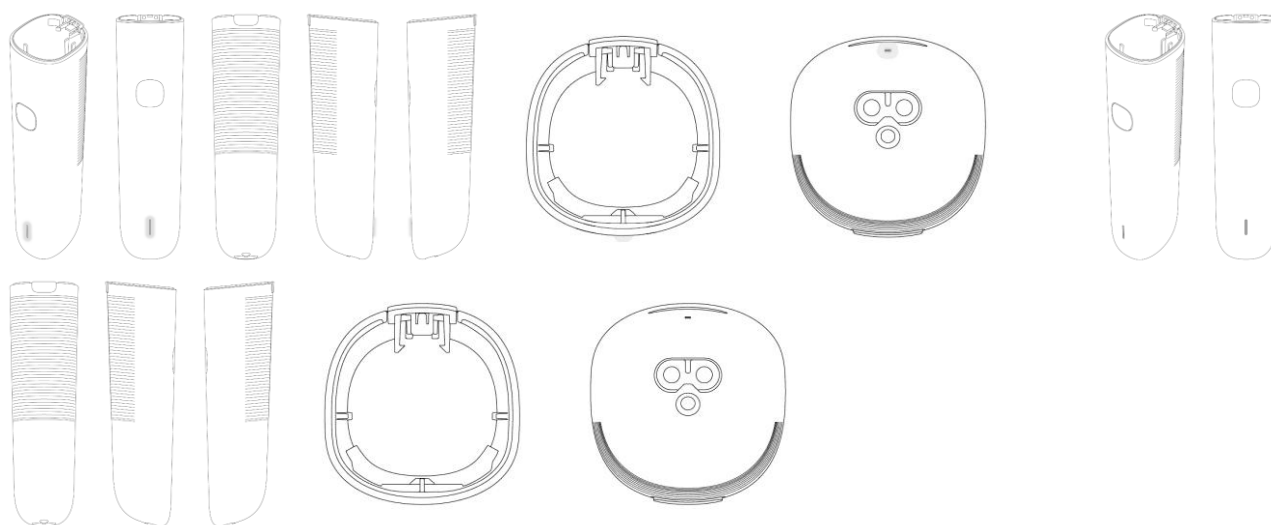
Título do registro: CABOS PARA BARBEADORES ELÉTRICOS

Data de depósito: 07/01/2025

Prioridade unionista: 015068929-0004 08/08/2024 EM e 015068929-0005 08/08/2024 EM

Classificação: 28-03

Procurador: HERRERO & ASSOCIADOS BRASIL PROPRIEDADE INTELECTUAL LTDA.



BR322025008920-7

Concessão de registro

Código de despacho: 158

Titular: KONINKLIJKE PHILIPS N.V. [NL]

Autor: JOZEF WILLEBRORDUS VAN ROOSMALEN[NL], KEVIN MARIO CORREIA[NL] e MAREN KATHARINA BAAKE[NL]

Título do registro: BARBEADORES ELÉTRICOS

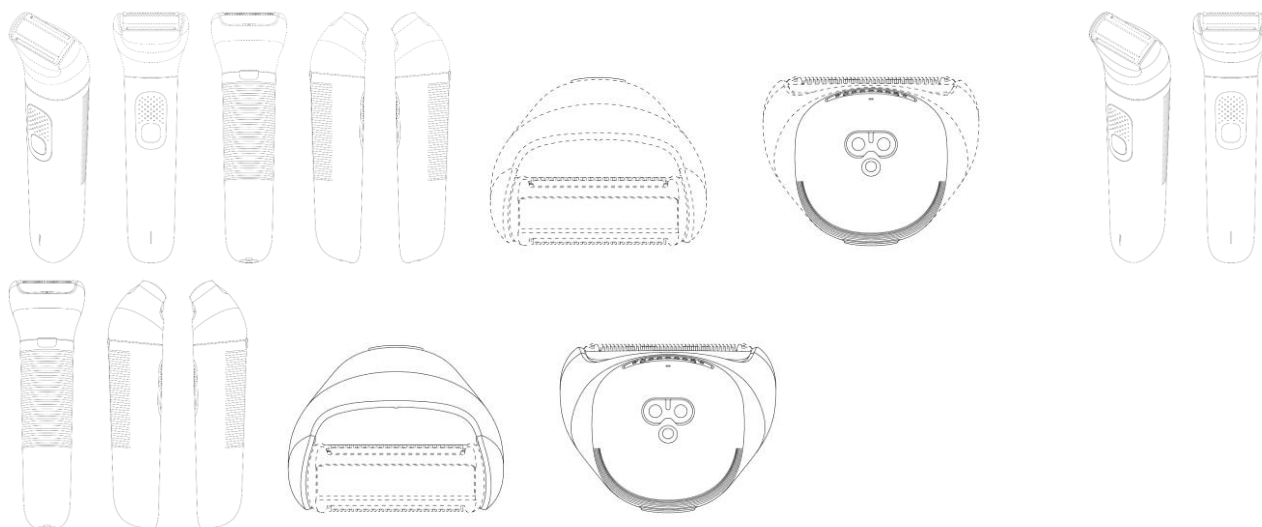
Data de depósito: 07/01/2025

Prioridade unionista: 015068929-0007 08/08/2024 EM e 015068929-0008 08/08/2024 EM

Classificação: 28-03

Procurador: HERRERO & ASSOCIADOS BRASIL PROPRIEDADE INTELECTUAL LTDA.





BR322025008921-5

Concessão de registro

Código de despacho: 158

Titular: KONINKLIJKE PHILIPS N.V. [NL]

Autor: JOZEF WILLEBRORDUS VAN ROOSMALEN[NL], KEVIN MARIO CORREIA[NL] e MAREN KATHARINA BAAKE[NL]

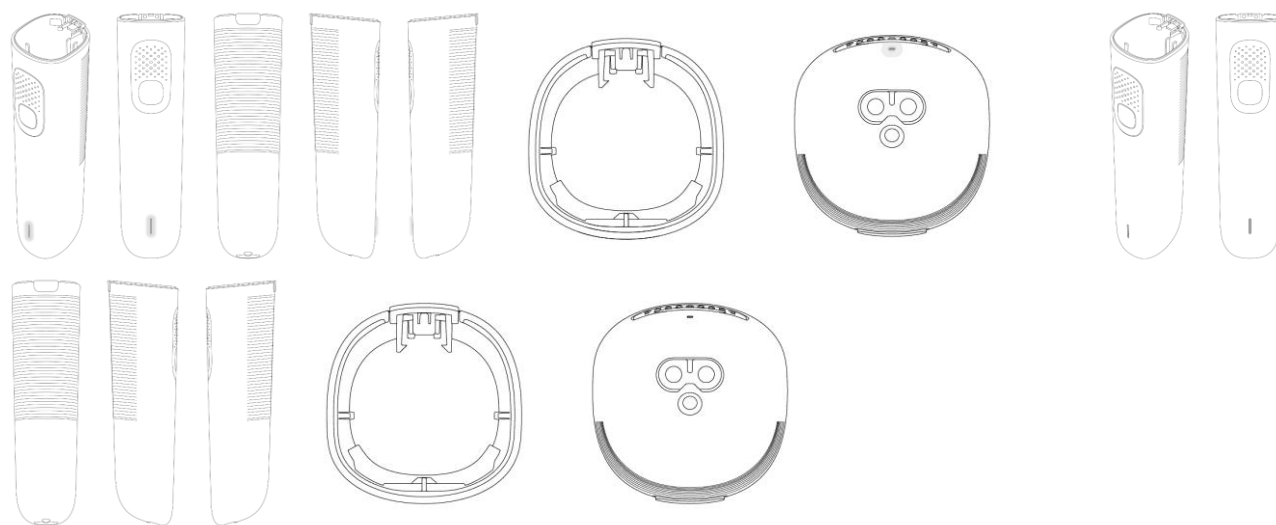
Título do registro: CABOS PARA BARBEADORES ELÉTRICOS

Data de depósito: 07/01/2025

Prioridade unionista: 015068929-0009 08/08/2024 EM e 015068929-0010 08/08/2024 EM

Classificação: 28-03

Procurador: HERRERO & ASSOCIADOS BRASIL PROPRIEDADE INTELECTUAL LTDA.



BR322025008922-3

Concessão de registro

Código de despacho: 158

Titular: KONINKLIJKE PHILIPS N.V. [NL]

Autor: JOZEF WILLEBRORDUS VAN ROOSMALEN[NL], KEVIN MARIO CORREIA[NL] e MAREN KATHARINA BAAKE[NL]

Título do registro: BARBEADORES ELÉTRICOS

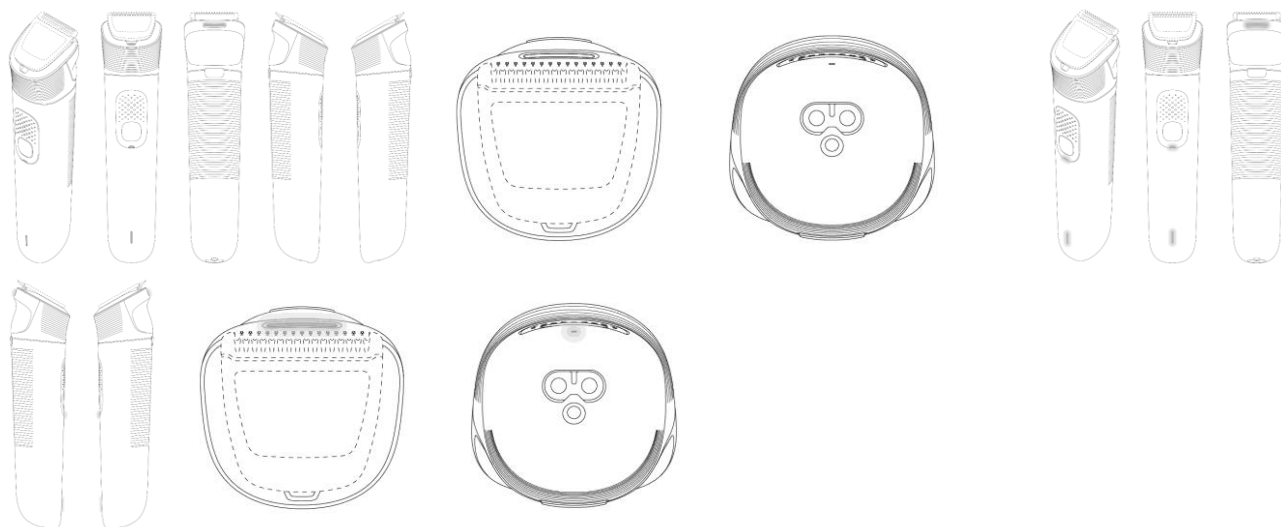
Data de depósito: 07/01/2025

Prioridade unionista: 015068929-0013 08/08/2024 EM e 015068929-0014 08/08/2024 EM

Classificação: 28-03

Procurador: HERRERO & ASSOCIADOS BRASIL PROPRIEDADE INTELECTUAL LTDA.





BR322025008923-1

Concessão de registro

Código de despacho: 158

Titular: KONINKLIJKE PHILIPS N.V. [NL]

Autor: JOZEF WILLEBRORDUS VAN ROOSMALEN[NL], KEVIN MARIO CORREIA[NL] e MAREN KATHARINA BAAKE[NL]

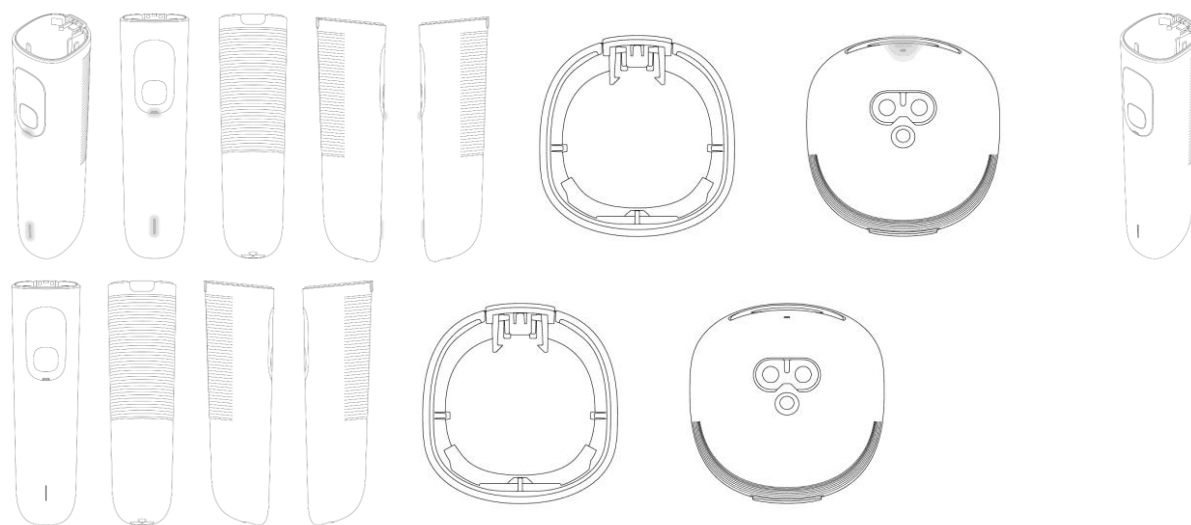
Título do registro: CABOS PARA BARBEADORES ELÉTRICOS

Data de depósito: 07/01/2025

Prioridade unionista: 015068929-0015 08/08/2024 EM e 015068929-0016 08/08/2024 EM

Classificação: 28-03

Procurador: HERRERO & ASSOCIADOS BRASIL PROPRIEDADE INTELECTUAL LTDA.



BR322025008924-0

Concessão de registro

Código de despacho: 158

Titular: KONINKLIJKE PHILIPS N.V. [NL]

Autor: JOZEF WILLEBRORDUS VAN ROOSMALEN[NL], KEVIN MARIO CORREIA[NL] e MAREN KATHARINA BAAKE[NL]

Título do registro: CABEÇAS DE BARBEADOR ELÉTRICO

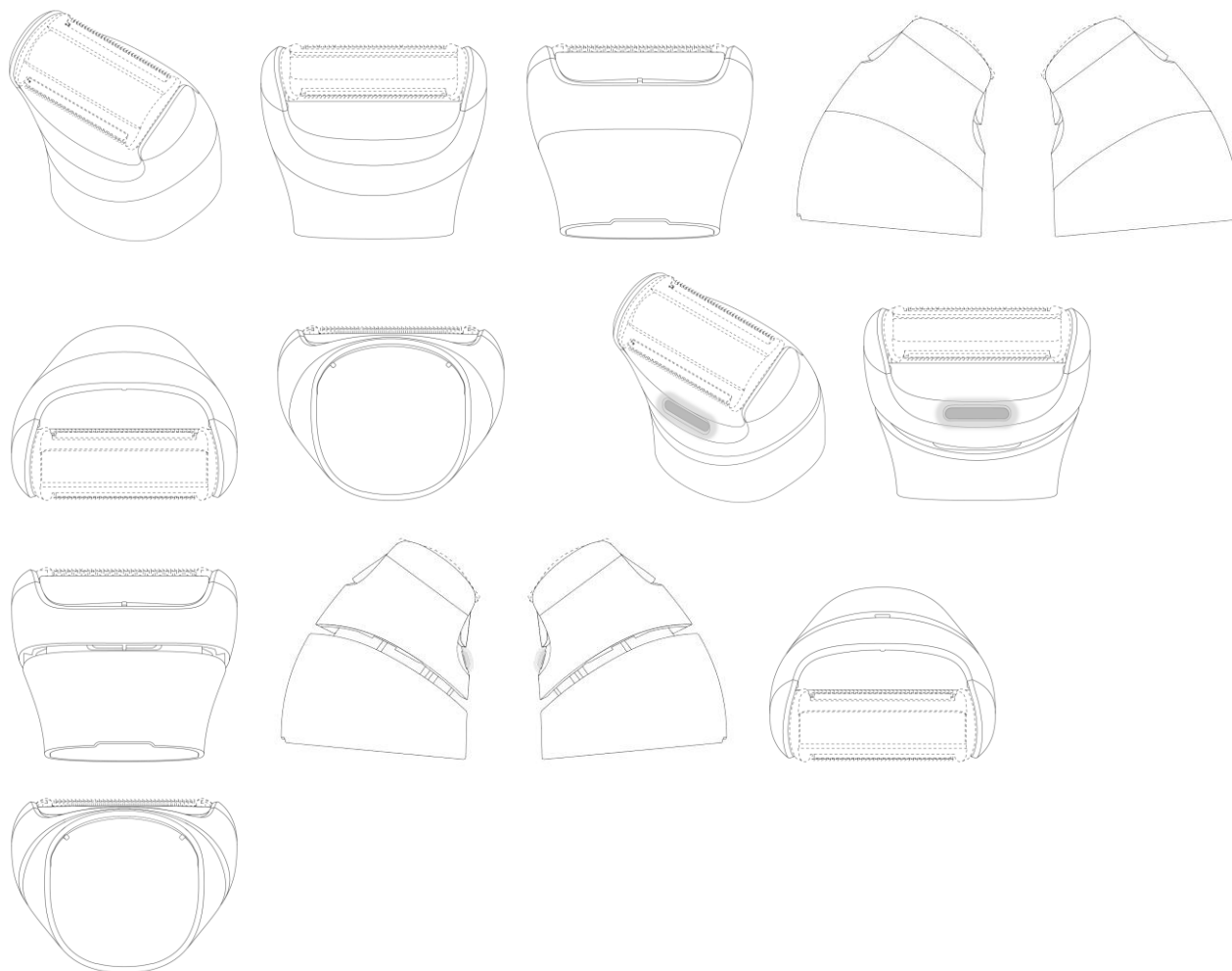
Data de depósito: 07/01/2025

Prioridade unionista: 015068929-0017 08/08/2024 EM e 015068929-0019 08/08/2024 EM

Classificação: 28-03

Procurador: HERRERO & ASSOCIADOS BRASIL PROPRIEDADE INTELECTUAL LTDA.



**BR32202600098-5**

Concessão de registro

Código de despacho: 158

Titular: STEGO HOLDING GMBH [DE]

Autor: MARÍA DOLORES PADILLA JIMÉNEZ[ES]

Título do registro: HIGRÓSTATO

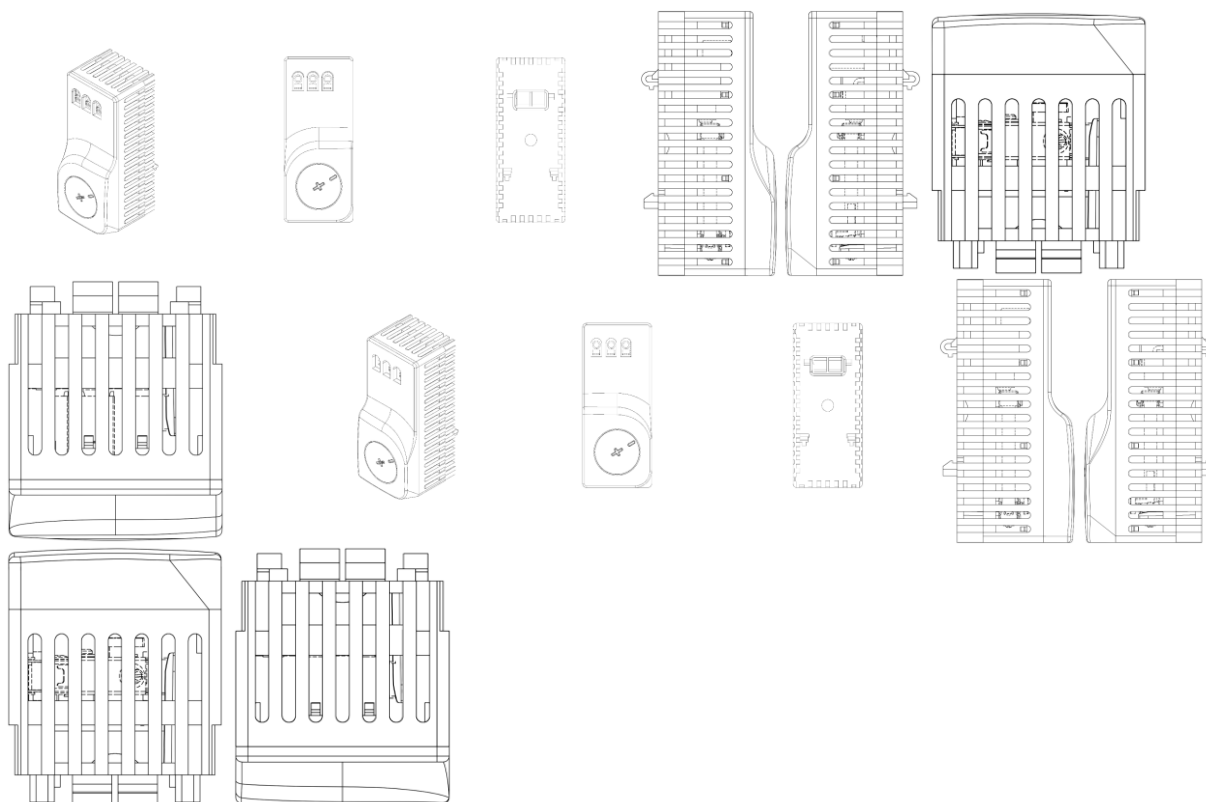
Data de depósito: 10/03/2025

Prioridade unionista: 015079827-0002 11/11/2024 EM e 015079827-0003 11/11/2024 EM

Classificação: 10-05

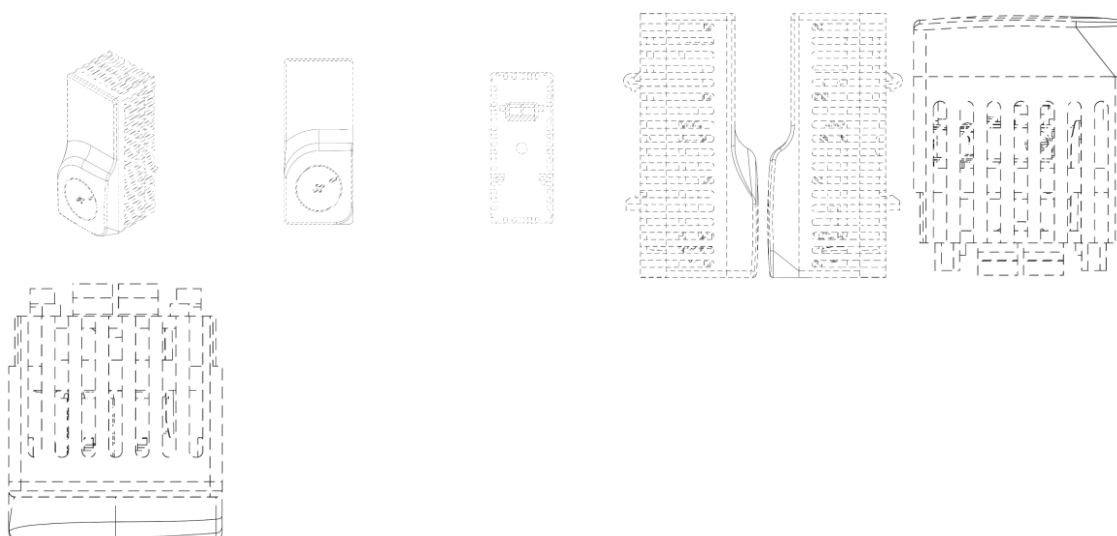
Procurador: KASZNAR LEONARDOS PROPRIEDADE INTELECTUAL

Detalhes do despacho: Prioridades excluídas de ofício, de acordo com o disposto no item 5.2.3 do Manual de Desenhos Industriais.



BR322026000100-0

Concessão de registro
 Código de despacho: 158
Titular: STEGO HOLDING GMBH [DE]
 Autor: MARÍA DOLORES PADILLA JIMÉNEZ[ES]
 Título do registro: HIGRÓSTATO
 Data de depósito: 10/03/2025
 Prioridade unionista: 015079827-0005 11/11/2024 EM
 Classificação: 10-05
 Procurador: KASZNAR LEONARDOS PROPRIEDADE INTELECTUAL
 Detalhes do despacho: Prioridades excluídas de ofício, de acordo com o disposto no item 5.2.3 do Manual de Desenhos Industriais.

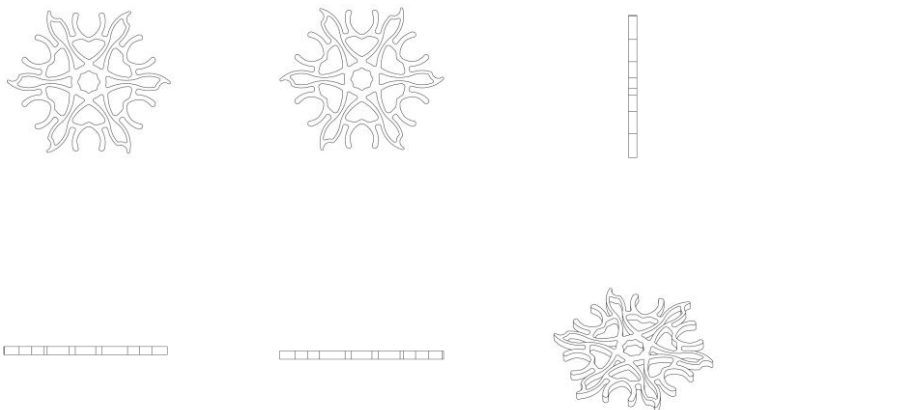


BR322026000164-7

Concessão de registro
 Código de despacho: 158
Titular: ROLEX SA [CH]

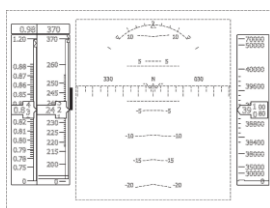


Autor: FABIANO COLPO[CH], OLIVIER KARLEN[CH] e MAI XUAN TU[CH]
 Título do registro: RODA DE ESCAPE DE RELÓGIO
 Data de depósito: 15/04/2025
 Prioridade unionista: CH-2024-148325 07/11/2024 CH
 Classificação: 10-07
 Procurador: Custodio de Almeida & Cia.



BR322026000261-9

Concessão de registro
 Código de despacho: 158
Titular: MARINVENT CORPORATION [CA]
 Autor: JOHN MARIS[CA]
 Título do registro: INTERFACE GRÁFICA DO USUÁRIO
 Data de depósito: 25/02/2025
 Prioridade unionista: 29/959,547 26/08/2024 US
 Classificação: 14-04
 Procurador: KASZNAR LEONARDOS PROPRIEDADE INTELECTUAL
 Detalhes do despacho: Prioridade excluída de ofício, de acordo com o disposto no item 5.2.3 do Manual de Desenhos Industriais.



BR322026000347-0

Concessão de registro
 Código de despacho: 158
Titular: CURADEN AG [CH]
 Autor: MARCO ZAVALLONI[CH]
 Título do registro: ENVOLTÓRIO PARA CAIXA DE EMBALAGEM DE ESCOVA DE DENTES
 Data de depósito: 02/07/2025
 Classificação: 09-03
 Procurador: Dannemann, Siemsen, Bigler & Ipanema Moreira





BR322026000352-6

Concessão de registro
Código de despacho: 158
Titular: CURADEN AG [CH]
Autor: MARCO ZAVALLONI[CH]
Título do registro: Envoltório para caixa de embalagem de escova de dentes
Data de depósito: 02/07/2025
Classificação: 09-03
Procurador: Dannemann, Siemsen, Bigler & Ipanema Moreira



BR322026000365-8

Concessão de registro
Código de despacho: 158
Titular: CURADEN AG [CH]
Autor: MARCO ZAVALLONI[CH]
Título do registro: ENVOLTÓRIO PARA CAIXA DE EMBALAGEM DE ESCOVA DE DENTES
Data de depósito: 02/07/2025
Classificação: 09-03
Procurador: Dannemann, Siemsen, Bigler & Ipanema Moreira



BR322026000366-6

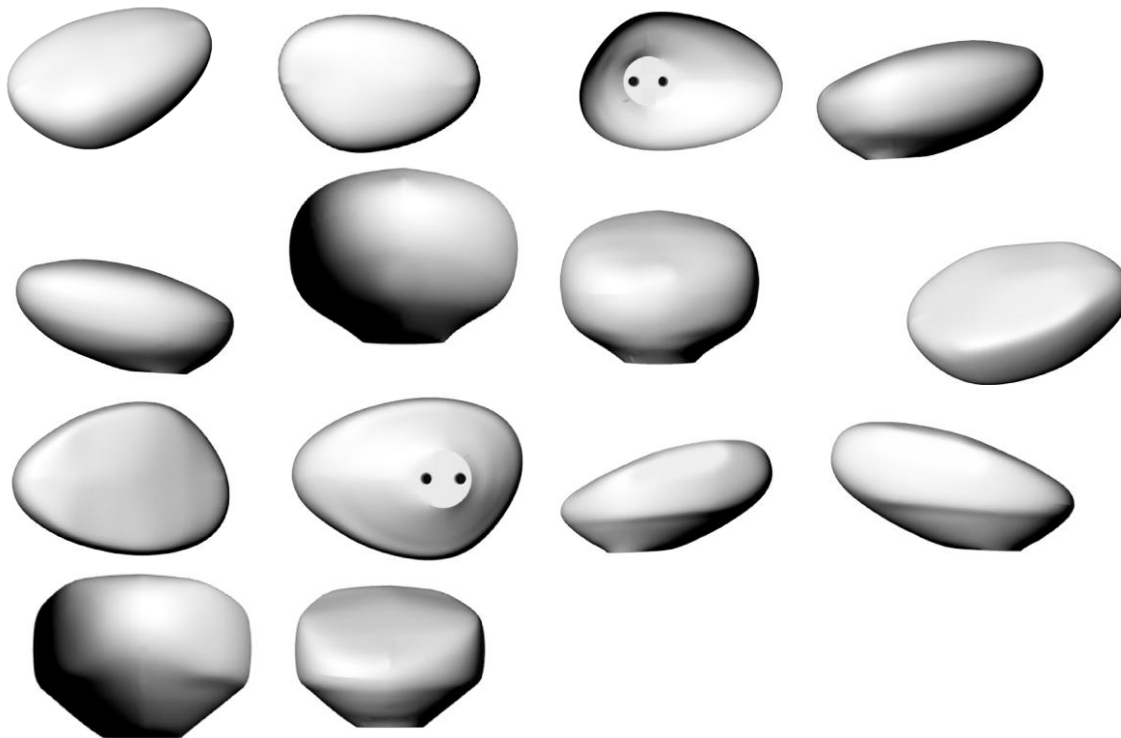
Concessão de registro
Código de despacho: 158
Titular: CURADEN AG [CH]
Autor: MARCO ZAVALLONI[CH]
Título do registro: ENVOLTÓRIO PARA CAIXA DE EMBALAGEM DE ESCOVA DE DENTES
Data de depósito: 02/07/2025
Classificação: 09-03
Procurador: Dannemann, Siemsen, Bigler & Ipanema Moreira





BR322026000410-7

Concessão de registro
Código de despacho: 158
Titular: CLEBER LUIS DA RÉ [BR/RS]
Autor: CLEBER LUIS DA RÉ[BR]
Título do registro: PUXADOR
Data de depósito: 07/04/2025
Classificação: 08-06
Procurador: STOCK MARCAS E PATENTES LTDA - ME



Concessão em designação

Os registros de desenho industrial, listados a seguir, foram concedidos, nos termos dos artigos 106 da Lei da Propriedade Industrial (LPI, lei n.º 9.279, de 14 de maio de 1996).

Art. 100. Não é registrável como desenho industrial:

I - o que for contrário à moral e aos bons costumes ou que ofenda a honra ou imagem de pessoas, ou atente contra liberdade de consciência, crença, culto religioso ou ideia e sentimentos dignos de respeito e veneração;

II - a forma necessária comum ou vulgar do objeto ou, ainda, aquela determinada essencialmente por considerações técnicas ou funcionais.

Art. 101. O pedido de registro, nas condições estabelecidas pelo INPI, conterà:

I - requerimento;

II - relatório descritivo, se for o caso;

III - reivindicações, se for o caso;

IV - desenhos ou fotografias;

V - campo de aplicação do objeto; e

VI - comprovante do pagamento da retribuição relativa ao depósito.

Parágrafo único. Os documentos que integram o pedido de registro deverão ser apresentados em língua portuguesa.

Art. 104. O pedido de registro de desenho industrial terá que se referir a um único objeto, permitida uma pluralidade de variações, desde que se destinem ao mesmo propósito e guardem entre si a mesma característica distintiva preponderante, limitado cada pedido ao máximo de 20 (vinte) variações.

Parágrafo único. O desenho deverá representar clara e suficientemente o objeto e suas variações, se houver, de modo a possibilitar sua reprodução por técnico no assunto.

Art. 106. Depositado o pedido de registro de desenho industrial e observado o disposto nos arts. 100, 101 e 104, será automaticamente publicado e simultaneamente concedido o registro, expedindo-se o respectivo certificado.

Os certificados dos registros de desenho industrial ora concedidos estarão disponíveis no site do INPI (www.inpi.gov.br), em até 60 (sessenta) dias contados da publicação desta RPI.).

BR312024242088-2
DM/242088

Concessão de registro (Haia)

Código de despacho: 1233

Titular: Koninklijke Philips N.V. [NL]

Autor: Variação 1 : Julia MESZAROS[DE], Variação 1 : Thomas KÜHNEL[DE], Variação 1 : Dieter RENNER[DE], Variação 2 : Julia MESZAROS[DE], Variação 2 : Thomas KÜHNEL[DE] e Variação 2 : Dieter RENNER[DE]

Título do registro: Variação 1 : BATERIA

Variação 2 : BATERIA

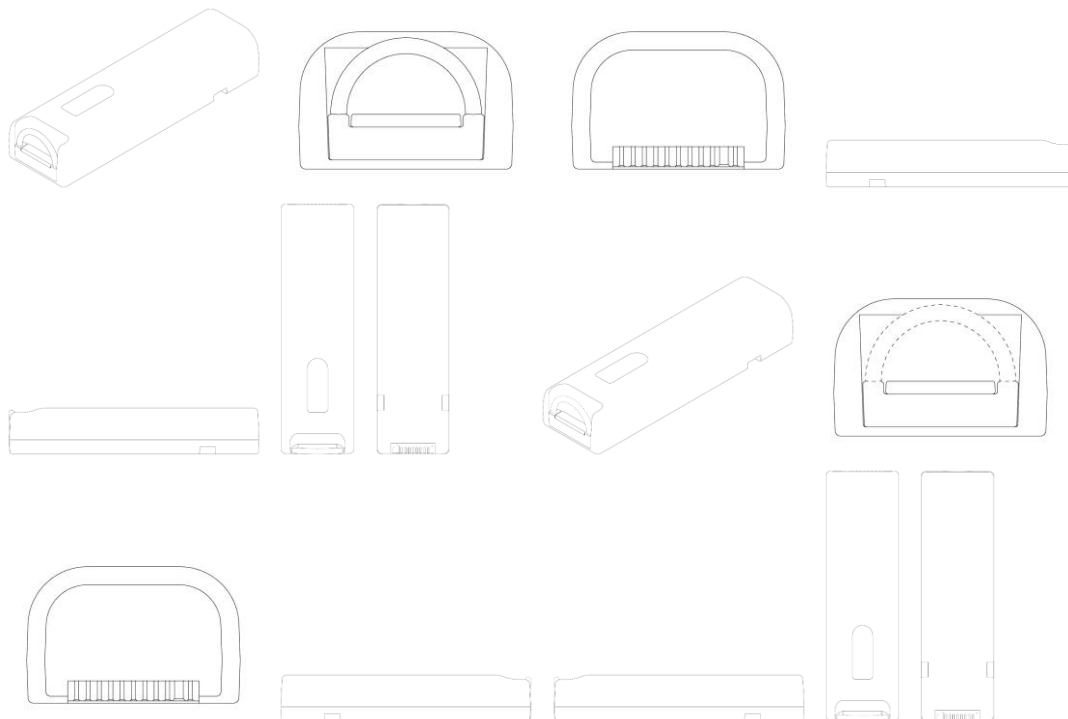
Data de depósito: 14/11/2024

Prioridade unionista: Variação 1 : 015067088-0001 22/07/2024 EM e Variação 2 : 015067088-0002 22/07/2024 EM

Classificação: 13-02

Procurador: HERRERO & ASSOCIADOS BRASIL PROPRIEDADE INTELECTUAL LTDA.





BR312024242240-0
DM/242240

Concessão de registro (Haia)
Código de despacho: 1233
Titular: CONSITEX S.A. [CH]
Autor: Variação 1 : Alessandro Sartori[IT]
Título do registro: Variação 1 : SAPATOS
Data de depósito: 14/11/2024
Prioridade unionista: Variação 1 : 015060795-0001 17/05/2024 EM
Classificação: 02-04
Procurador: Paulo de Tarso Castro Brandão

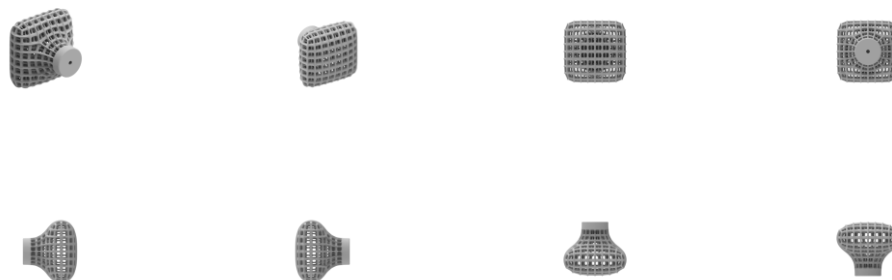


BR312024242505-1
DM/242505

Concessão de registro (Haia)
Código de despacho: 1233
Titular: J. NEVES and FILHOS - COMÉRCIO E INDÚSTRIA DE FERRAGENS, S.A. [PT]
Autor: Variação 1 : Ross Lovegrove[GB]
Título do registro: Variação 1 : MAÇANETAS
Data de depósito: 12/11/2024
Prioridade unionista: Variação 1 : 015069028-0001 08/08/2024 EM
Classificação: 08-06



Procurador: João PEREIRA DA CRUZ



BR312024242679-1
DM/242679

Concessão de registro (Haia)
Código de despacho: 1233

Titular: SHENZHEN STARLINK NETWORK TECHNOLOGY CO., LTD [CN]

Autor: Variação 1 : Jie Huang[CN], Variação 1 : Yufeng Cai[CN], Variação 2 : Jie Huang[CN], Variação 2 : Yufeng Cai[CN],
Variação 3 : Jie Huang[CN] e Variação 3 : Yufeng Cai[CN]

Título do registro: Variação 1 : PARTE DE CALÇADO

Variação 2 : PARTE DE CALÇADO

Variação 3 : PARTE DE CALÇADO

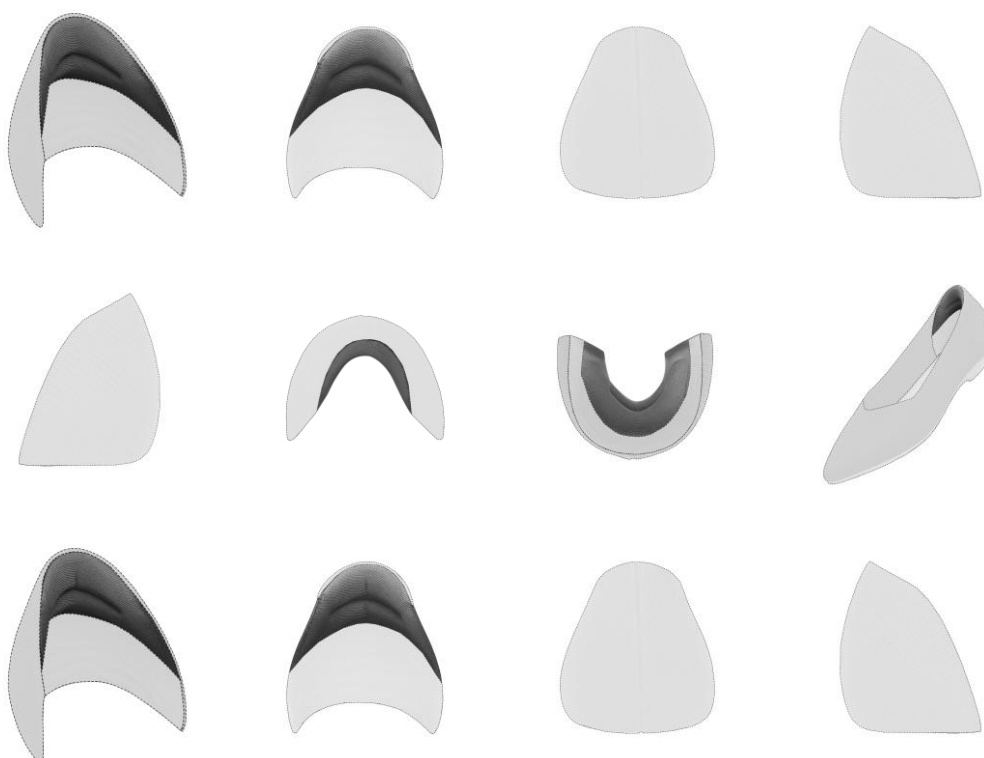
Data de depósito: 22/11/2024

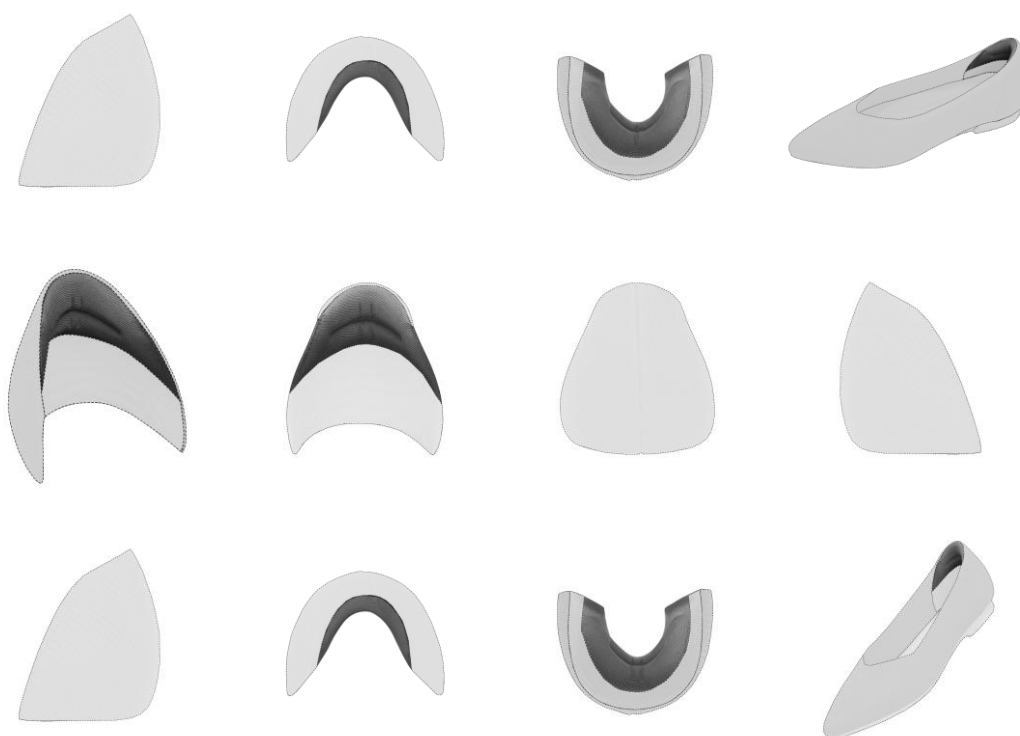
Prioridade unionista: Variação 1 : 2024303927644 25/06/2024 CN, Variação 2 : 2024303927644 25/06/2024 CN e

Variação 3 : 2024303927644 25/06/2024 CN

Classificação: 02-04

Procurador: Shenzhen Hengxun Intellectual Property Service Co., Ltd.





BR312024243196-5
DM/243196

Concessão de registro (Haia)

Código de despacho: 1233

Titular: Formula One Licensing B.V. [NL]

Autor: Variação 1 : Aporva Baxi[GB]

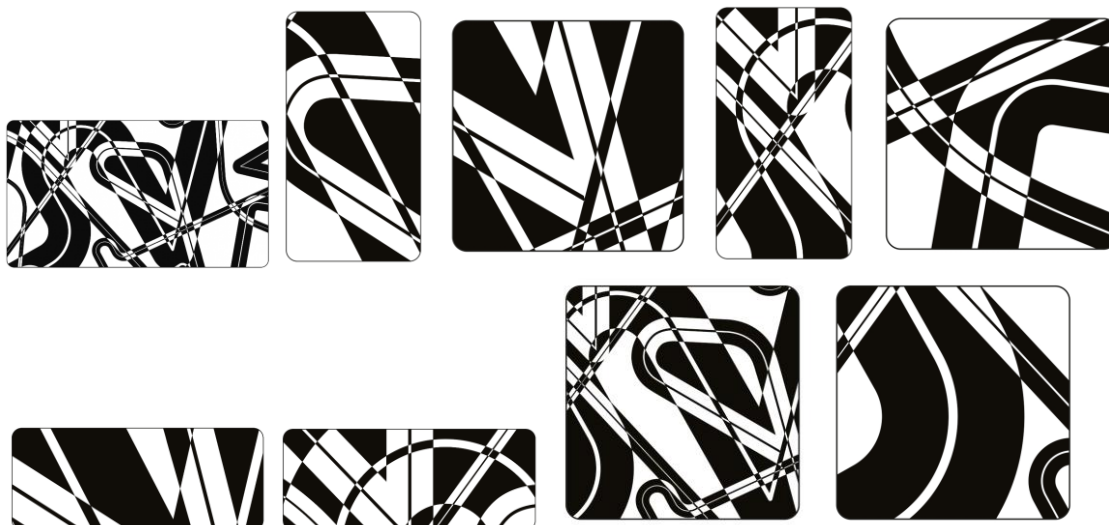
Título do registro: Variação 1 : Símbolo gráfico

Data de depósito: 16/12/2024

Classificação: 32-01

Procurador: Dannemann, Siemsen, Bigler & Ipanema Moreira

Detalhes do despacho: A prioridade unionista reivindicada foi recusada, por não ter sido informado um código WIPO-DAS, nem apresentada cópia do documento de origem adequado, no prazo de 90 (noventa) dias a contar da data de publicação do registro pela Secretaria Internacional, contendo data, número de depósito e representação (desenhos ou fotografias) do desenho industrial reivindicado, acompanhado de sua tradução simples.



BR312024243378-0
DM/243378

Concessão de registro (Haia)

Código de despacho: 1233



Titular: HOFFMANN NEOPAC AG [CH]

Autor: Variação 1 : Andreas Eggenberg[CH], Variação 1 : Simon Böhlen[CH], Variação 2 : Andreas Eggenberg[CH] e Variação 2 : Simon Böhlen[CH]

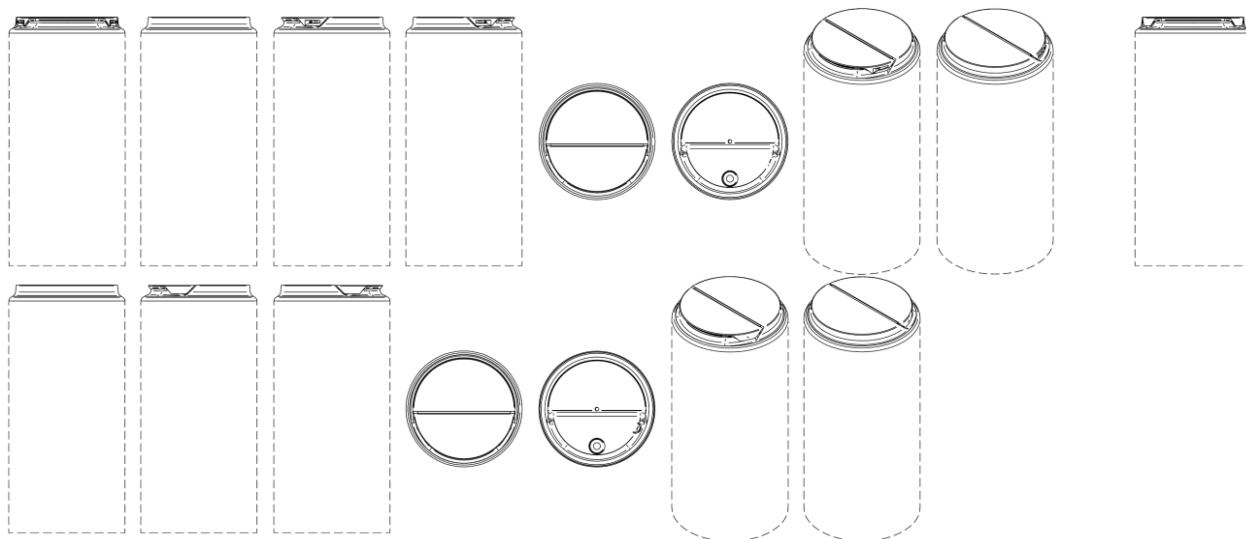
Título do registro: Variação 1 : FECHAMENTO DE TUBO

Variação 2 : FECHAMENTO DE TUBO

Data de depósito: 20/12/2024

Classificação: 09-07

Procurador: Dannemann, Siemsen, Bigler & Ipanema Moreira



BR312024243493-0
DM/243493

Concessão de registro (Haia)

Código de despacho: 1233

Titular: IVECO S.p.A. [IT]

Autor: Variação 1 : Giuseppe BRUNO[IT] e Variação 2 : Giuseppe BRUNO[IT]

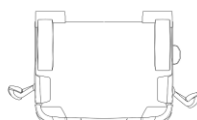
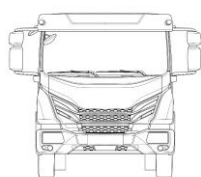
Título do registro: Variação 1 : CAMINHÕES

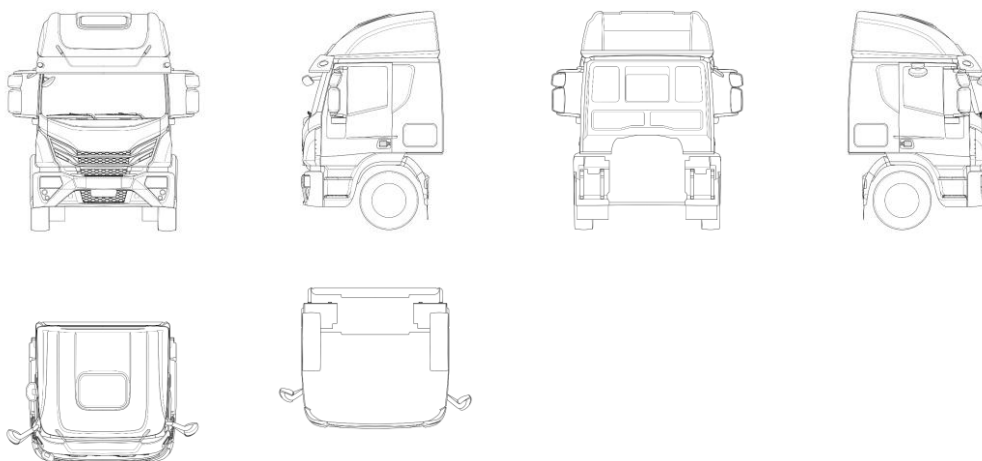
Variação 2 : CAMINHÕES

Data de depósito: 23/12/2024

Classificação: 12-08

Procurador: STUDIO TORTA S.p.A.





BR312024243751-3
DM/243751

Concessão de registro (Haia)

Código de despacho: 1233

Titular: Allez Health Inc. [US]

Autor: Variação 1 : Hubert Hausegger[US], Variação 1 : Eli Reihman[US], Variação 2 : Hubert Hausegger[US], Variação 2 : Eli Reihman[US], Variação 3 : Hubert Hausegger[US], Variação 3 : Eli Reihman[US], Variação 4 : Hubert Hausegger[US], Variação 4 : Eli Reihman[US], Variação 5 : Hubert Hausegger[US], Variação 5 : Eli Reihman[US], Variação 6 : Hubert Hausegger[US] e Variação 6 : Eli Reihman[US]

Título do registro: Variação 1 : Display screen or portion thereof with animated icon for glucose monitoring

Variação 2 : Display screen or portion thereof with animated icon for glucose monitoring

Variação 3 : Display screen or portion thereof with animated icon for glucose monitoring

Variação 4 : Display screen or portion thereof with animated icon for glucose monitoring

Variação 5 : Display screen or portion thereof with animated icon for glucose monitoring

Variação 6 : Display screen or portion thereof with animated icon for glucose monitoring

Variação 7 : Display screen or portion thereof with icon for glucose monitoring

Variação 8 : Display screen or portion thereof with icon for glucose monitoring

Variação 9 : Display screen or portion thereof with icon for glucose monitoring

Variação 10 : Display screen or portion thereof with icon for glucose monitoring

Variação 11 : Display screen or portion thereof with icon for glucose monitoring

Variação 12 : Display screen or portion thereof with icon for glucose monitoring

Variação 13 : Display screen or portion thereof with icon for glucose monitoring

Data de depósito: 19/12/2024

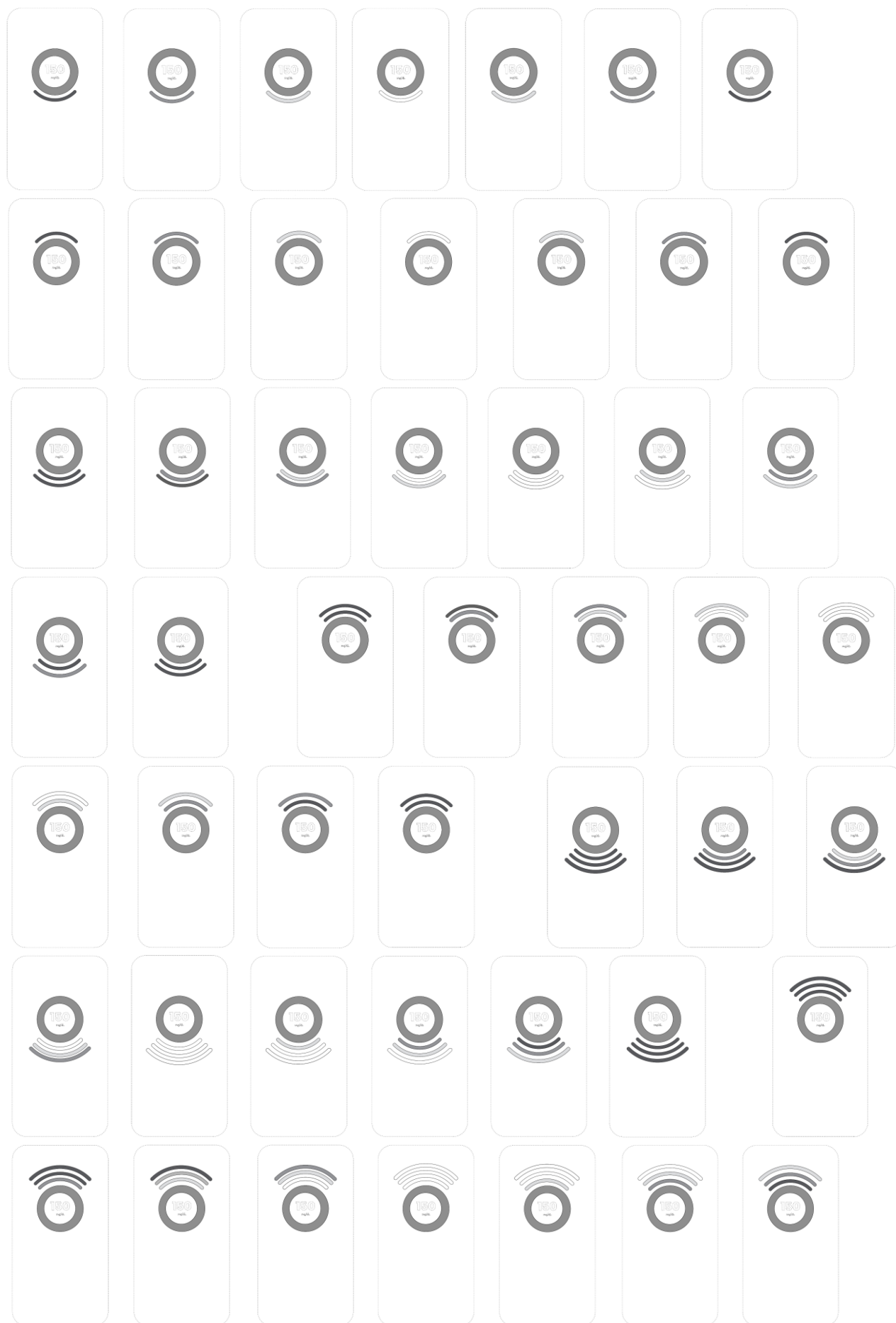
Prioridade unionista: Variação 1 : 29/949,825 28/06/2024 US, Variação 2 : 29/949,825 28/06/2024 US, Variação 3 : 29/949,825 28/06/2024 US, Variação 4 : 29/949,825 28/06/2024 US, Variação 5 : 29/949,825 28/06/2024 US e Variação 6 : 29/949,825 28/06/2024 US

Classificação: 14-04

Procurador: Dannemann, Siemsen, Bigler & Ipanema Moreira

Procurador: Dannemann, Siemsen, Bigler & Ipanema Moreira







BR312024244173-1
DM/244173

Concessão de registro (Haia)

Código de despacho: 1233

Titular: Cevdet Köse [DE]

Autor: Variação 1 : Cevdet Köse[DE], Variação 1 : Ufuk Köse[TR], Variação 2 : Cevdet Köse[DE] e Variação 2 : Ufuk Köse[TR]

Título do registro: Variação 1 : PARTE DE UMA TURBINA EÓLICA

Variação 2 : PARTE DE UMA TURBINA EÓLICA

Data de depósito: 19/11/2024

Prioridade unionista: Variação 1 : 015061334-0001 23/05/2024 EM e Variação 2 : 015061334-0002 23/05/2024 EM

Classificação: 25-03

Procurador: David do Nascimento Advogados Associados



BR312024244504-4
DM/244504

Concessão de registro (Haia)

Código de despacho: 1233

Titular: Jura Elektroapparate AG [CH]

Autor: Variação 1 : Philipp Baur[CH] e Variação 2 : Philipp Baur[CH]

Título do registro: Variação 1 : MÁQUINA DE CAFÉ

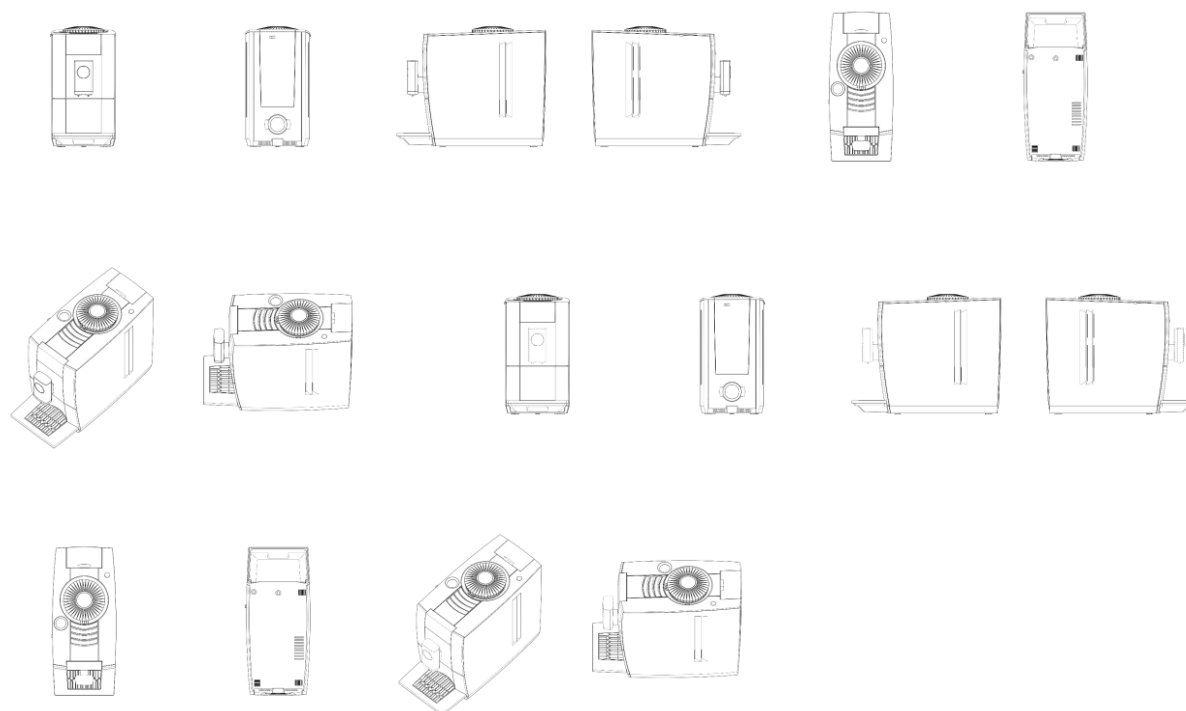
Variação 2 : MÁQUINA DE CAFÉ

Data de depósito: 18/12/2024

Classificação: 07-02

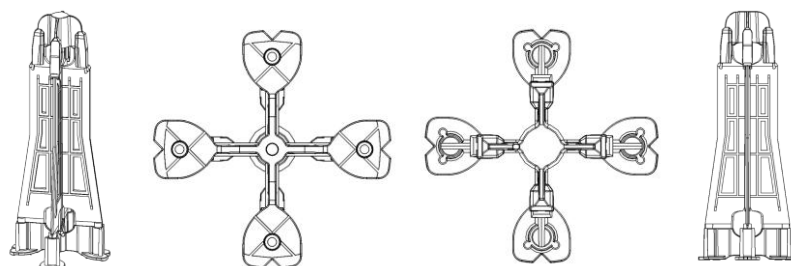
Procurador: Dannemann, Siemsen, Bigler & Ipanema Moreira





BR312024244811-6
DM/244811

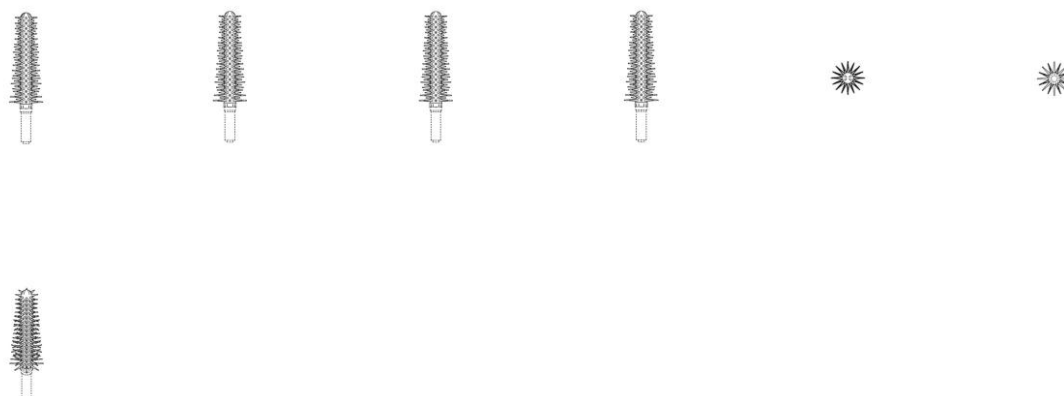
Concessão de registro (Haia)
Código de despacho: 1233
Titular: Barnabas Toth [DE]
Autor: Variação 1 : Barnabas Toth[DE]
Título do registro: Variação 1 : ESPAÇADOR PARA BARRA DE REFORÇO
Data de depósito: 22/11/2024
Classificação: 25-01
Procurador: Dannemann, Siemsen, Bigler & Ipanema Moreira



BR312024245554-6
DM/245554

Concessão de registro (Haia)
Código de despacho: 1233
Titular: GEKA GmbH [DE]
Autor: Variação 1 : Margherita Di Mauro[IT]
Título do registro: Variação 1 : PINCEL PARA USO COSMÉTICO
Data de depósito: 16/12/2024
Prioridade unionista: Variação 1 : 015067512-0001 24/07/2024 EM
Classificação: 04-02
Procurador: Martin Misselhorn





BR312025243978-0
DM/243978

Concessão de registro (Haia)
Código de despacho: 1233
Titular: Industilås i Nässjö Aktiebolag [SE]
Autor: Variação 1 : Martin Hansen[SE]
Título do registro: Variação 1 : MAÇANETAS
Data de depósito: 15/01/2025
Classificação: 08-06
Procurador: AWA Sweden AB



BR312025244053-3
DM/244053

Concessão de registro (Haia)
Código de despacho: 1233
Titular: Xiaomi Technology (Wuhan) Co., Ltd. [CN], Xiaomi Smart Appliances (Wuhan) Co., Ltd. [CN] e Beijing Xiaomi Mobile Software Co., Ltd. [CN]
Autor: Variação 1 : Jingyi HAN[CN], Variação 2 : Jingyi HAN[CN], Variação 3 : Jingyi HAN[CN], Variação 4 : Jingyi HAN[CN], Variação 5 : Jingyi HAN[CN], Variação 6 : Jingyi HAN[CN], Variação 7 : Jingyi HAN[CN], Variação 8 : Jingyi HAN[CN], Variação 9 : Jingyi HAN[CN] e Variação 10 : Jingyi HAN[CN]
Título do registro: Variação 1 : UNIDADE SUSPensa DE AR-CONDICIONADO
Variação 2 : UNIDADE SUSPensa DE AR-CONDICIONADO
Variação 3 : UNIDADE SUSPensa DE AR-CONDICIONADO
Variação 4 : UNIDADE SUSPensa DE AR-CONDICIONADO
Variação 5 : UNIDADE SUSPensa DE AR-CONDICIONADO
Variação 6 : UNIDADE SUSPensa DE AR-CONDICIONADO
Variação 7 : UNIDADE SUSPensa DE AR-CONDICIONADO
Variação 8 : UNIDADE SUSPensa DE AR-CONDICIONADO
Variação 9 : UNIDADE SUSPensa DE AR-CONDICIONADO



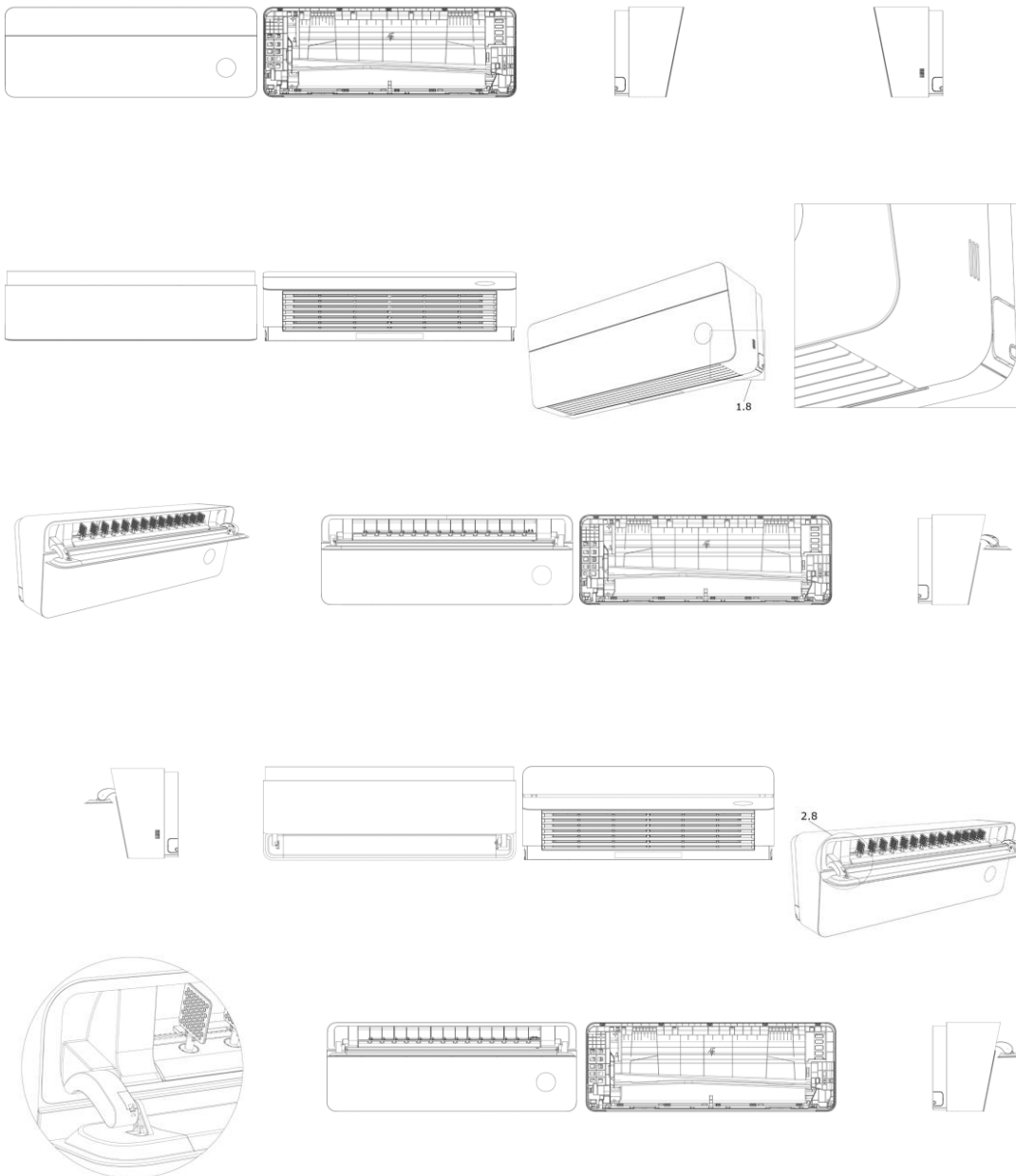
Varição 10 : UNIDADE SUSPensa DE AR-CONDICIONADO

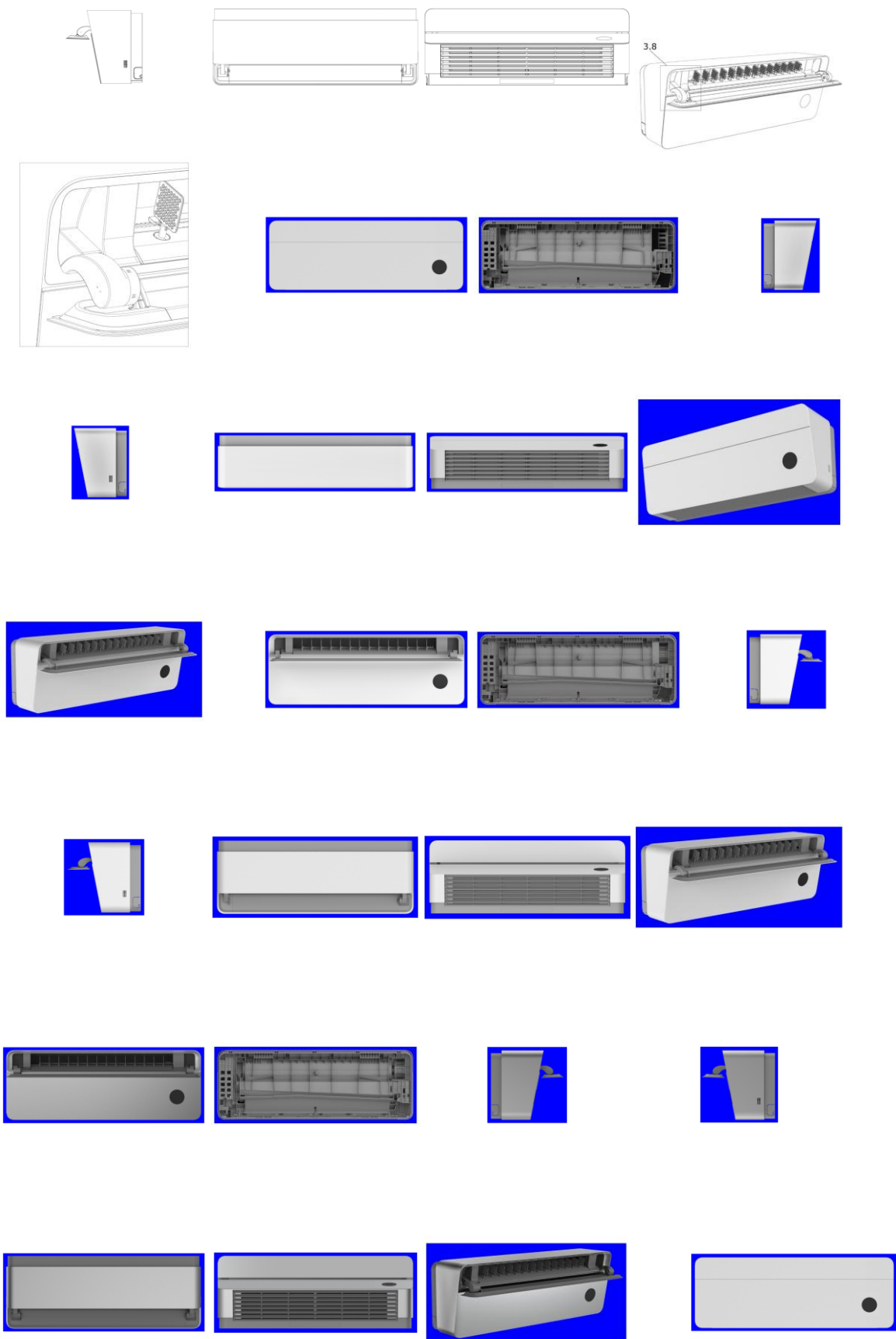
Data de depósito: 24/01/2025

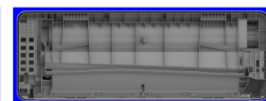
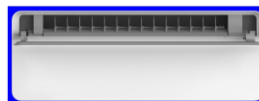
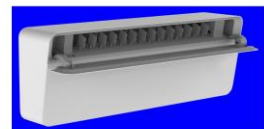
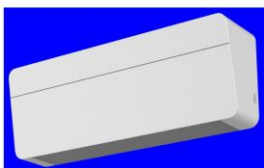
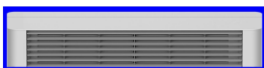
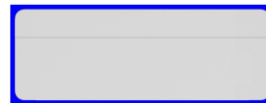
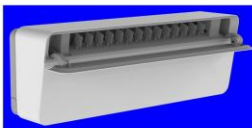
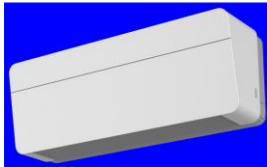
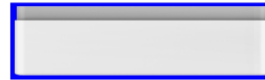
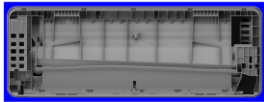
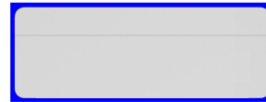
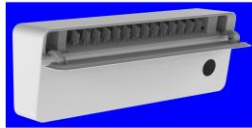
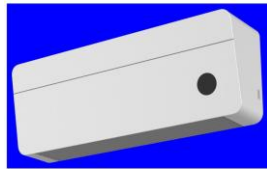
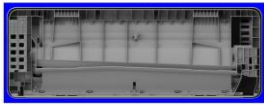
Prioridade unionista: Varição 1 : 2024304836021 31/07/2024 CN, Varição 1 : 2024308439806 31/12/2024 CN, Varição 10 : 2024304836021 31/07/2024 CN, Varição 10 : 2024308439806 31/12/2024 CN, Varição 2 : 2024304836021 31/07/2024 CN, Varição 2 : 2024308439806 31/12/2024 CN, Varição 3 : 2024304836021 31/07/2024 CN, Varição 3 : 2024308439806 31/12/2024 CN, Varição 4 : 2024304836021 31/07/2024 CN, Varição 4 : 2024308439806 31/12/2024 CN, Varição 5 : 2024304836021 31/07/2024 CN, Varição 5 : 2024308439806 31/12/2024 CN, Varição 6 : 2024304836021 31/07/2024 CN, Varição 6 : 2024308439806 31/12/2024 CN, Varição 7 : 2024304836021 31/07/2024 CN, Varição 7 : 2024308439806 31/12/2024 CN, Varição 8 : 2024304836021 31/07/2024 CN, Varição 8 : 2024308439806 31/12/2024 CN, Varição 9 : 2024304836021 31/07/2024 CN e Varição 9 : 2024308439806 31/12/2024 CN

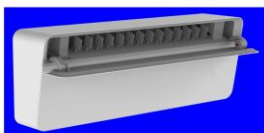
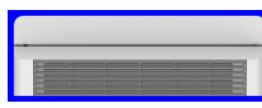
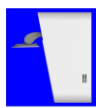
Classificação: 23-04

Procurador: BEIJING INTELLEGAL INTELLECTUAL PROPERTY AGENT LTD.









BR312025244226-9
DM/244226

Concessão de registro (Haia)

Código de despacho: 1233

Titular: Gill Corporate Limited [GB]

Autor: Variação 1 : Glen Mitchell[GB]

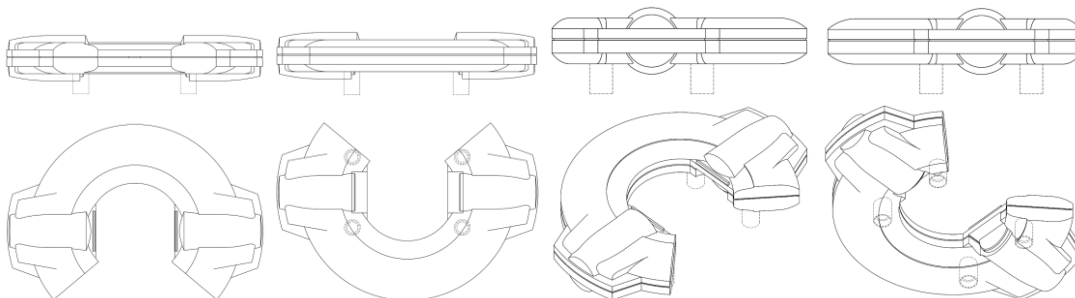
Título do registro: Variação 1 : Sensor meteorológico

Data de depósito: 27/01/2025

Classificação: 10-04

Procurador: William HANSON

Detalhes do despacho: A prioridade unionista reivindicada foi recusada, por não ter sido informado um código WIPO-DAS, nem apresentada cópia do documento de origem adequado, no prazo de 90 (noventa) dias a contar da data de publicação do registro pela Secretaria Internacional, contendo data, número de depósito e representação (desenhos ou fotografias) do desenho industrial reivindicado, acompanhado de sua tradução simples.



BR312025244438-5
DM/244438

Concessão de registro (Haia)

Código de despacho: 1233

Titular: Koninklijke Philips N.V. [NL]

Autor: Variação 1 : Kristjan JUKS[NL], Variação 2 : Kristjan JUKS[NL], Variação 3 : Kristjan JUKS[NL], Variação 4 : Kristjan JUKS[NL], Variação 5 : Kristjan JUKS[NL], Variação 6 : Kristjan JUKS[NL] e Variação 7 : Kristjan JUKS[NL]

Título do registro: Variação 1 : ESTOJO PARA APARADOR DE PELOS

Variação 2 : ESTOJO PARA APARADOR DE PELOS

Variação 3 : ESTOJO PARA APARADOR DE PELOS

Variação 4 : ESTOJO PARA APARADOR DE PELOS

Variação 5 : ESTOJO PARA APARADOR DE PELOS

Variação 6 : ESTOJO PARA APARADOR DE PELOS

Variação 7 : ESTOJO PARA APARADOR DE PELOS

Data de depósito: 06/02/2025

Prioridade unionista: Variação 1 : 015068859-0002 07/08/2024 EM, Variação 2 : 015068859-0004 07/08/2024 EM, Variação 3 : 015068859-0005 07/08/2024 EM, Variação 4 : 015068859-0006 07/08/2024 EM, Variação 5 : 015068859-0007 07/08/2024 EM, Variação 6 : 015068859-0011 07/08/2024 EM e Variação 7 : 015068859-0013 07/08/2024 EM

Classificação: 03-01

Procurador: Daniel Advogados (Alt.de Daniel & Cia)





BR312025244740-6
DM/244740

Concessão de registro (Haia)
Código de despacho: 1233

Titular: Apple Inc. [US]

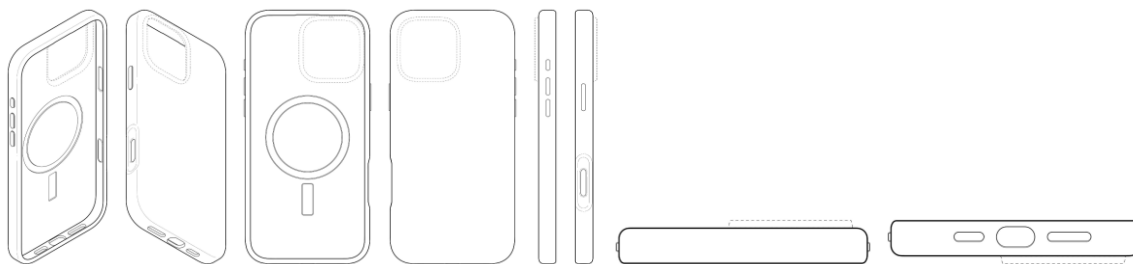
Autor: Variação 1 : Mohammadali Parsian[US], Variação 1 : Taylor Marie Hale[US] e Variação 1 : Tyler Matthew Pinter[US]

Título do registro: Variação 1 : Case for mobile telephones

Variação 2 : Case for mobile telephones

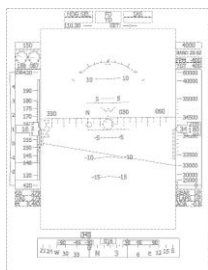


Data de depósito: 05/03/2025
 Prioridade unionista: Variação 1 : 29/961,682 06/09/2024 US
 Classificação: 03-01
 Procurador: Dannemann, Siemsen, Bigler & Ipanema Moreira



BR312025244794-5
DM/244794

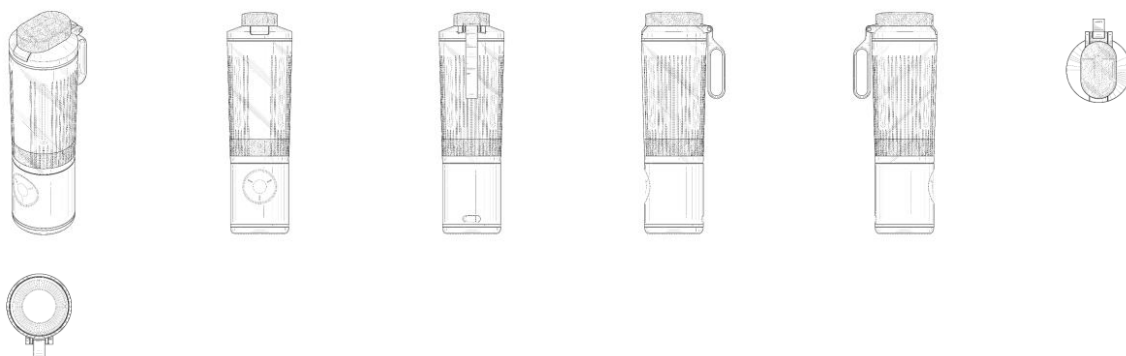
Concessão de registro (Haia)
 Código de despacho: 1233
Titular: Marinvent Corporation [CA]
 Autor: Variação 1 : John Maris[CA]
 Título do registro: Variação 1 : Interface gráfica do usuário
 Data de depósito: 25/02/2025
 Prioridade unionista: Variação 1 : 29/959546 26/08/2024 US
 Classificação: 14-04
 Procurador: Daniel R. Chojnowski, Howard and Howard Attorneys PLLC



BR312025244913-1
DM/244913

Concessão de registro (Haia)
 Código de despacho: 1233
Titular: SharkNinja Operating LLC [US]
 Autor: Variação 1 : Joyce Tu[US], Variação 1 : Jason Lee[US] e Variação 1 : Diego Jasso[US]
 Título do registro: Variação 1 : MISTURADORES ELÉTRICOS [USO DOMÉSTICO]
 Data de depósito: 19/02/2025
 Prioridade unionista: Variação 1 : 29/958,330 19/08/2024 US
 Classificação: 31-00
 Procurador: The Webb Law Firm





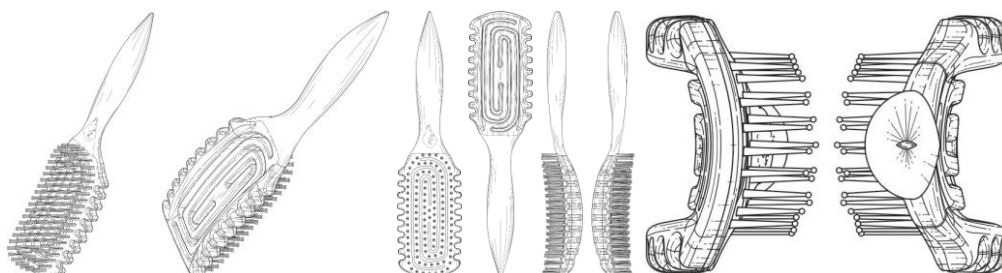
BR312025244951-4
DM/244951

Concessão de registro (Haia)
Código de despacho: 1233
Titular: Bounce Curl, LLC [US]
Autor: Variação 1 : Merian Odesho[US]
Título do registro: Variação 1 : ESCOVAS DE CABELO
Data de depósito: 07/03/2025
Prioridade unionista: Variação 1 : 29973423 15/11/2024 US
Classificação: 04-02
Procurador: Montaury Pimenta, Machado & Vieira de Mello Advogados



BR312025244953-0
DM/244953

Concessão de registro (Haia)
Código de despacho: 1233
Titular: Bounce Curl, LLC [US]
Autor: Variação 1 : Merian Odesho[US]
Título do registro: Variação 1 : ESCOVAS DE CABELO
Data de depósito: 07/03/2025
Prioridade unionista: Variação 1 : 29973425 15/11/2024 US
Classificação: 04-02
Procurador: Montaury Pimenta, Machado & Vieira de Mello Advogados



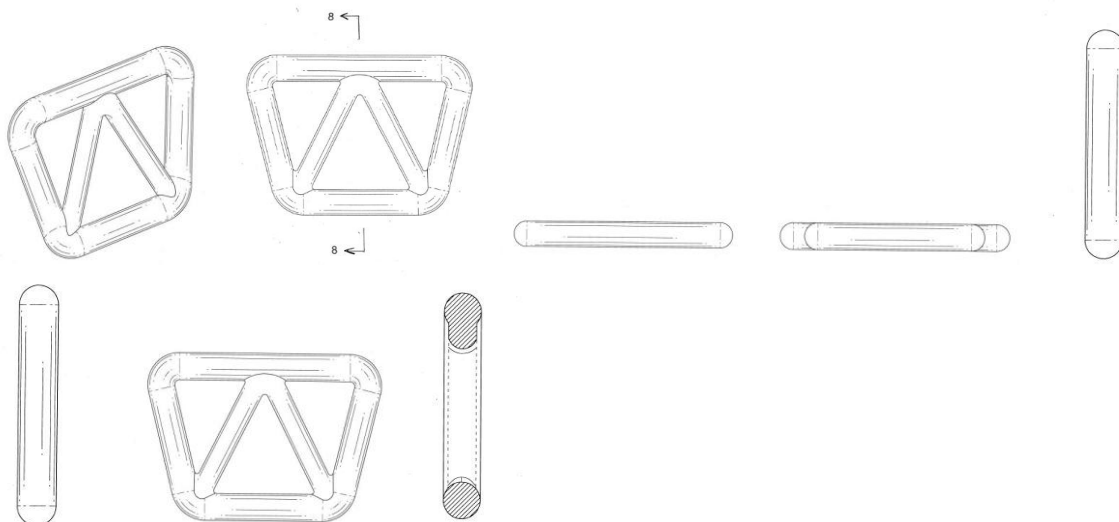
BR312025244983-2
DM/244983

Concessão de registro (Haia)
Código de despacho: 1233
Titular: Beauty Balloon LLC [US]



Autor: Variação 1 : Catherine Kennedy[US]
 Título do registro: Variação 1 : DISPOSITIVO DE EXERCÍCIO FACIAL

Data de depósito: 13/03/2025
 Classificação: 28-03
 Procurador: Katherine H. McGuire, Esq.



BR312025244994-8
 DM/244994

Concessão de registro (Haia)
 Código de despacho: 1233

Títular: Heart Aerospace AB [SE]

Autor: Variação 1 : Alain CUENCA[SE] e Variação 2 : Alain CUENCA[SE]

Título do registro: Variação 1 : Parte de um avião

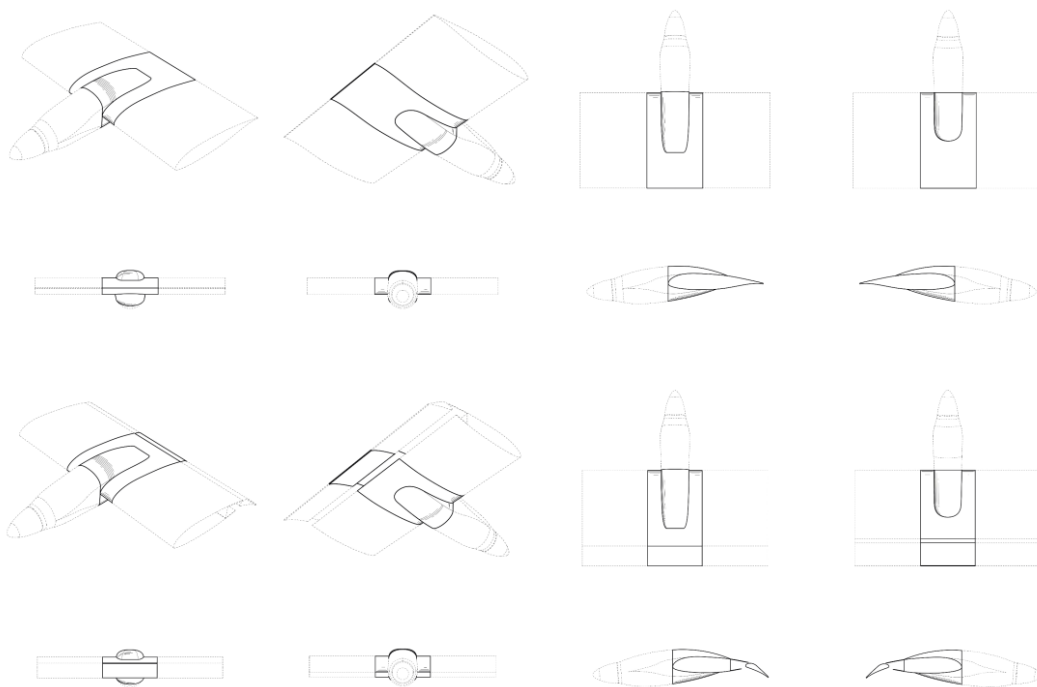
Variação 2 : Parte de um avião

Data de depósito: 25/02/2025

Prioridade unionista: Variação 1 : 015071174-0002 02/09/2024 EM e Variação 2 : 015071174-0003 02/09/2024 EM

Classificação: 12-07

Procurador: David do Nascimento Advogados Associados



BR312025245032-6
DM/245032

Concessão de registro (Haia)

Código de despacho: 1233

Titular: Bernard Bisaku [CH]

Autor: Variação 1 : Bernard Bisaku[CH], Variação 2 : Bernard Bisaku[CH], Variação 3 : Bernard Bisaku[CH] e Variação 4 : Bernard Bisaku[CH]

Título do registro: Variação 1 : LATAS DE BEBIDAS

Variação 2 : LATAS DE BEBIDAS

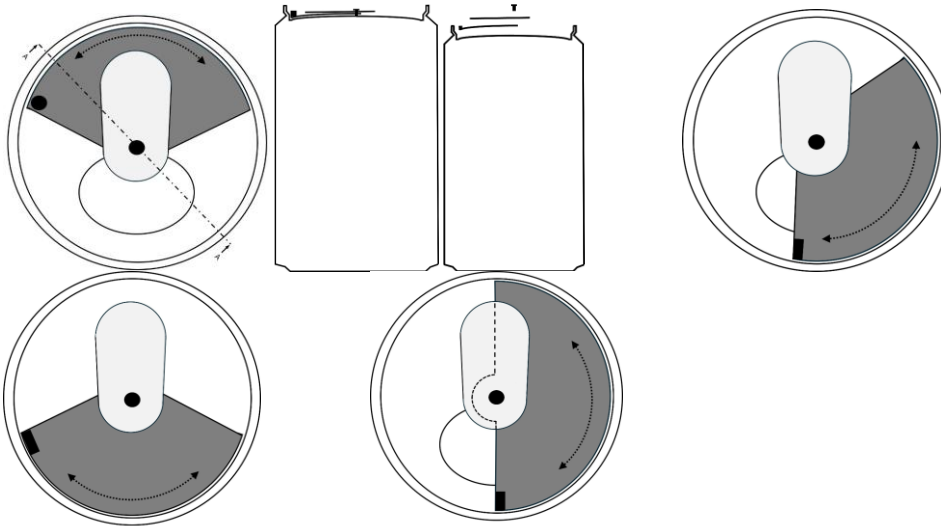
Variação 3 : LATAS DE BEBIDAS

Variação 4 : LATAS DE BEBIDAS

Data de depósito: 14/02/2025

Classificação: 09-01

Procurador: Robert Koelliker



BR312025245065-2
DM/245065

Concessão de registro (Haia)

Código de despacho: 1233

Titular: Apple Inc. [US]

Autor: Variação 1 : Molly Anderson[US], Variação 1 : Bartley K. Andre[US], Variação 1 : Marine C. Bataille[US], Variação 1 : Abidur Rahman Chowdhury[US], Variação 1 : Clara Geneviève Marine Courtaigne[US], Variação 1 : Markus Diebel[US], Variação 1 : Alexandre B. Girard[US], Variação 1 : Anne-Marie Heck[US], Variação 1 : Moises Hernandez Hernandez[US], Variação 1 : Richard P. Howarth[US], Variação 1 : Julian Jaede[US], Variação 1 : Duncan Robert Kerr[US], Variação 1 : Kainoa Kwon-Perez[US], Variação 1 : Nicolas Pedro LYLYK[US], Variação 1 : Peter Riering-Czekalla[US], Variação 1 : Benjamin Andrew Shaffer[US] e Variação 1 : Clement Tissandier[US]

Título do registro: Variação 1 : CAPA PARA DISPOSITIVO ELETRÔNICO

Data de depósito: 06/03/2025

Prioridade unionista: Variação 1 : 29/962,012 09/09/2024 US

Classificação: 03-01

Procurador: Dannemann, Siemsen, Bigler & Ipanema Moreira



BR312025245088-1
DM/245088

Concessão de registro (Haia)

Código de despacho: 1233

Titular: BOTTEGA VENETA S.R.L. [IT]

Autor: Variação 1 : Matthieu BLAZY[IT]

Título do registro: Variação 1 : BOLSAS DE MÃO

Data de depósito: 18/03/2025



Prioridade unionista: Variação 1 : 015073787-0003 20/09/2024 EM
 Classificação: 03-01
 Procurador: MURTA GOYANES ADVOGADOS



BR312025245093-8
 DM/245093

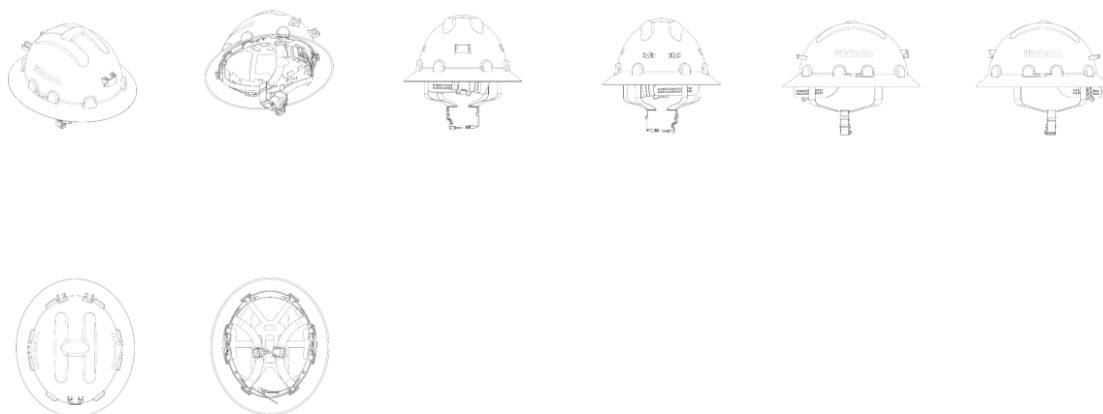
Concessão de registro (Haia)
 Código de despacho: 1233
 Titular: **BOTTEGA VENETA S.R.L. [IT]**
 Autor: Variação 1 : Matthieu BLAZY[IT]
 Título do registro: Variação 1 : CALÇADO
 Data de depósito: 18/03/2025
 Prioridade unionista: Variação 1 : 015073801-0003 21/09/2024 EM
 Classificação: 02-04
 Procurador: SANTARELLI (Société IPSIDE)



BR312025245129-2
 DM/245129

Concessão de registro (Haia)
 Código de despacho: 1233
 Titular: **SHENZHEN ZHONGFUNENG ELECTRIC EQUIPMENT CO., LTD. [CN]**
 Autor: Variação 1 : Baiping DING[CN], Variação 1 : Feng YANG[CN], Variação 1 : Yangbiao HUANG[CN], Variação 1 : Pengfei HU[CN], Variação 1 : Qiaofang ZHOU[CN] e Variação 1 : Aipeng DAI[CN]
 Título do registro: Variação 1 : CAPACETES DE PROTEÇÃO
 Data de depósito: 13/03/2025
 Classificação: 02-03
 Procurador: Getech Law LLC





BR312025245177-2
DM/245177

Concessão de registro (Haia)

Código de despacho: 1233

Titular: Koninklijke Philips N.V. [NL]

Autor: Variação 1 : Jozef Willebrordus VAN ROOSMALEN[NL], Variação 1 : Kevin Mario CORREIA[NL], Variação 1 : Maren Katharina BAAKE[NL], Variação 2 : Jozef Willebrordus VAN ROOSMALEN[NL], Variação 2 : Kevin Mario CORREIA[NL] e Variação 2 : Maren Katharina BAAKE[NL]

Título do registro: Variação 1 : BARBEADORES ELÉTRICOS

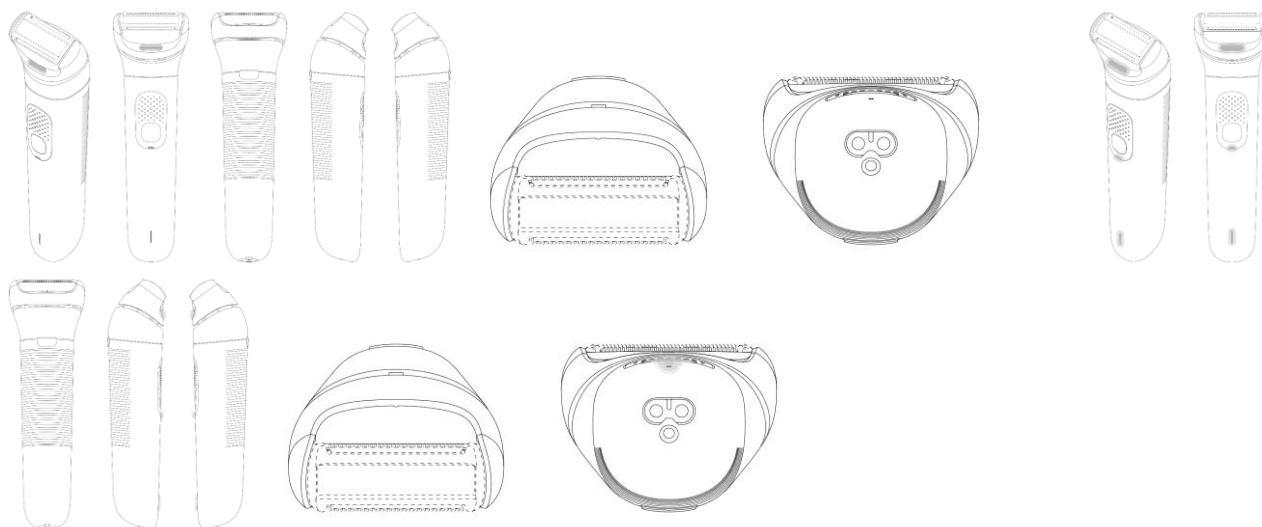
Variação 2 : BARBEADORES ELÉTRICOS

Data de depósito: 07/01/2025

Prioridade unionista: Variação 1 : 015068929-0011 08/08/2024 EM e Variação 2 : 015068929-0012 08/08/2024 EM

Classificação: 28-03

Procurador: HERRERO & ASSOCIADOS BRASIL PROPRIEDADE INTELECTUAL LTDA.



BR312025245284-1
DM/245284

Concessão de registro (Haia)

Código de despacho: 1233

Titular: Rösler IP GmbH [DE]

Autor: Variação 1 : Thiemo Rösler[DE], Variação 2 : Thiemo Rösler[DE], Variação 3 : Thiemo Rösler[DE] e Variação 4 : Thiemo Rösler[DE]

Título do registro: Variação 1 : ESTOJO DE EMBALAGEM

Variação 2 : ESTOJO DE EMBALAGEM

Variação 3 : ESTOJO DE EMBALAGEM

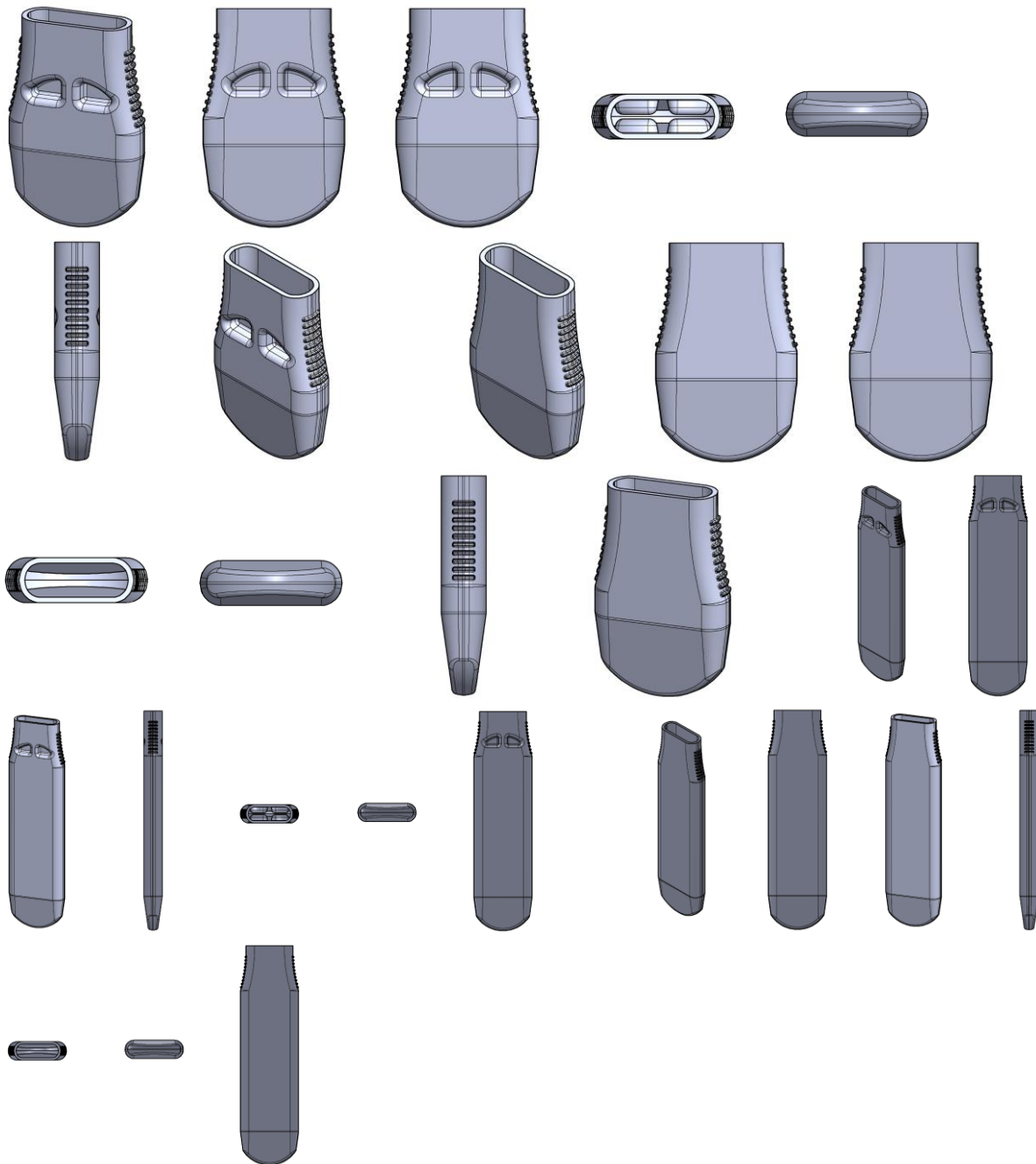
Variação 4 : ESTOJO DE EMBALAGEM

Data de depósito: 20/02/2025

Prioridade unionista: Variação 1 : 015070582-0001 27/08/2024 EM, Variação 2 : 015070582-0002 27/08/2024 EM,



Varição 3 : 015070582-0003 27/08/2024 EM e Varição 4 : 015070582-0004 27/08/2024 EM
Classificação: 09-03
Procurador: Dannemann, Siemsen, Bigler & Ipanema Moreira



BR312025245307-4
DM/245307

Concessão de registro (Haia)
Código de despacho: 1233

Titular: Koninklijke Philips N.V. [NL]

Autor: Varição 1 : Jozef Willebrordus VAN ROOSMALEN[NL], Varição 1 : Kevin Mario CORREIA[NL], Varição 1 : Maren Katharina BAAKE[NL], Varição 2 : Jozef Willebrordus VAN ROOSMALEN[NL], Varição 2 : Kevin Mario CORREIA[NL] e Varição 2 : Maren Katharina BAAKE[NL]

Título do registro: Varição 1 : BARBEADORES ELÉTRICOS

Varição 2 : BARBEADORES ELÉTRICOS

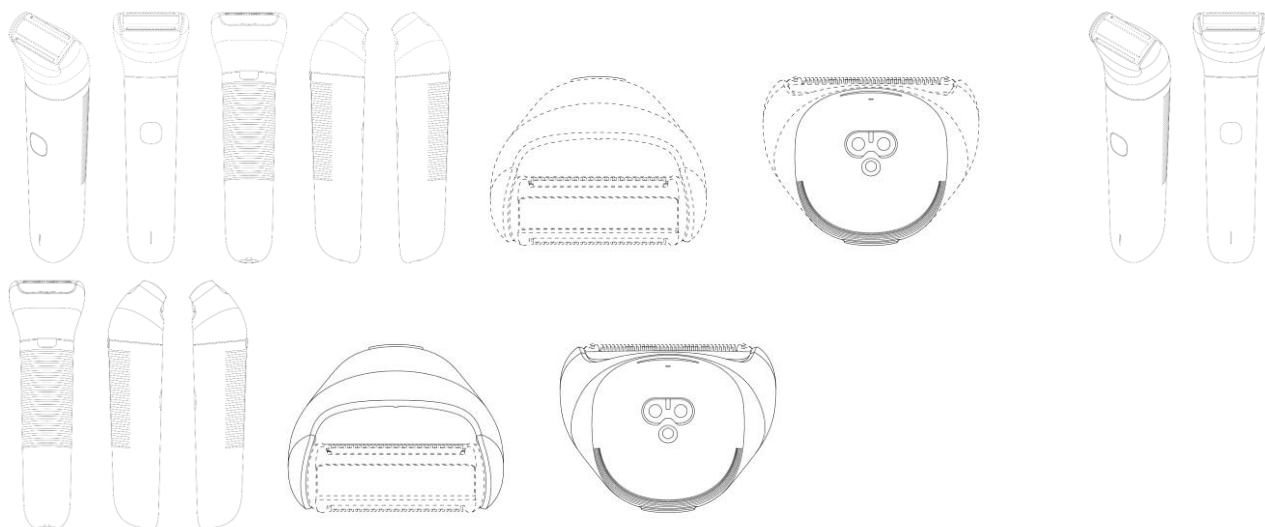
Data de depósito: 07/01/2025

Prioridade unionista: Varição 1 : 015068929-0002 08/08/2024 EM e Varição 2 : 015068929-0003 08/08/2024 EM

Classificação: 28-03

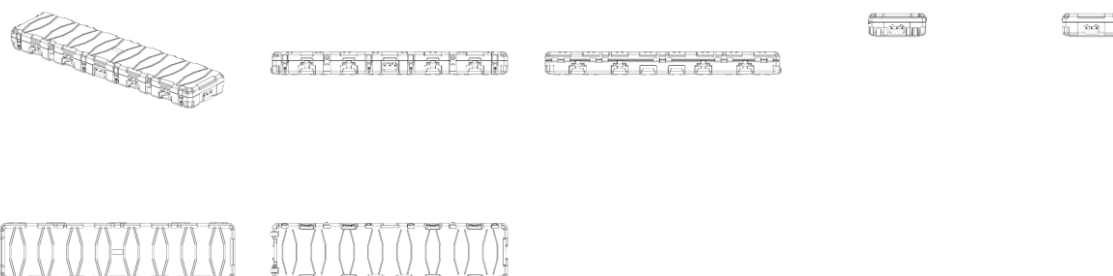
Procurador: HERRERO & ASSOCIADOS BRASIL PROPRIEDADE INTELECTUAL LTDA.





BR312025245614-6
DM/245614

Concessão de registro (Haia)
Código de despacho: 1233
Titular: NINGBO GLARY CASE CO., LTD. [CN]
Autor: Variação 1 : Changlin LIU[CN]
Título do registro: Variação 1 : CAIXAS DE FERRAMENTA
Data de depósito: 28/03/2025
Prioridade unionista: Variação 1 : 202530052895.2 27/01/2025 CN
Classificação: 03-01
Procurador: Paulo de Tarso Castro Brandão

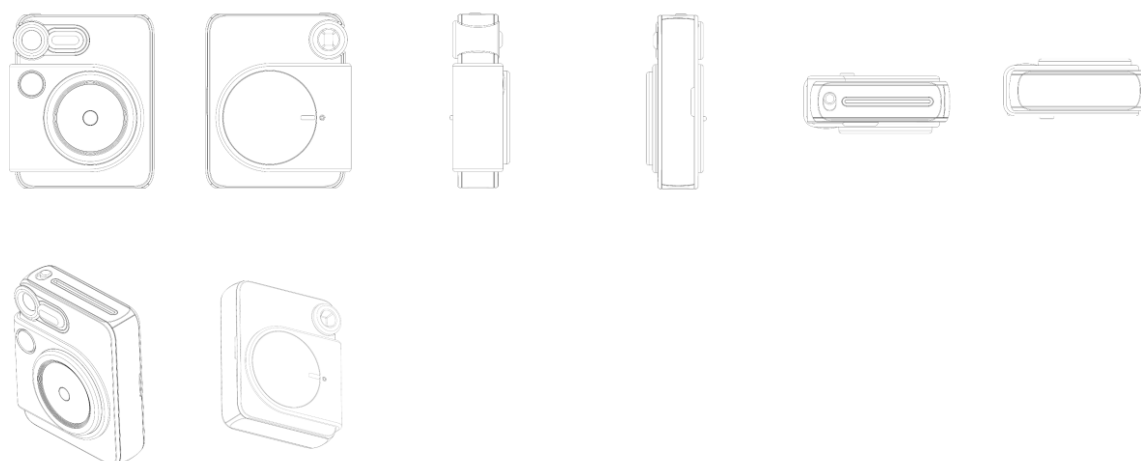


BR312025245672-3
DM/245672

Concessão de registro (Haia)
Código de despacho: 1233
Titular: Xiamen Hanin Co., Ltd. [CN]
Autor: Variação 1 : LINXUAN LIAO[CN] e Variação 1 : RUIYU SHI[CN]
Título do registro: Variação 1 : IMPRESSORA FOTOGRÁFICA

Data de depósito: 25/03/2025
Prioridade unionista: Variação 1 : 2025300261284 15/01/2025 CN
Classificação: 16-03
Procurador: XIAMEN LONGER PATENT ATTORNEYS OFFICE





BR312025245766-5
DM/245766

Concessão de registro (Haia)

Código de despacho: 1233

Titular: EMBRAER S.A. [BR/SP]

Autor: Variação 1 : Oliver Turci DE CAMARGO[BR], Variação 1 : Silvio Hideo Lemos MOCHIDUKY[BR], Variação 1 : Bruno Kimura CASTANHA[BR], Variação 1 : Jay BEEVER[BR], Variação 1 : Chase Stephen DAVIS[BR], Variação 1 : Carlos Leonardo DOLCINOTTI[BR], Variação 1 : Hugo MOTOYAMA[BR], Variação 1 : Sophia Cobra DE SOUZA[BR], Variação 2 : Oliver Turci DE CAMARGO[BR], Variação 3 : Oliver Turci DE CAMARGO[BR], Variação 2 : Silvio Hideo Lemos MOCHIDUKY[BR], Variação 3 : Silvio Hideo Lemos MOCHIDUKY[BR], Variação 2 : Bruno Kimura CASTANHA[BR], Variação 3 : Bruno Kimura CASTANHA[BR], Variação 2 : Jay BEEVER[BR], Variação 3 : Jay BEEVER[BR], Variação 2 : Chase Stephen DAVIS[BR], Variação 3 : Chase Stephen DAVIS[BR], Variação 2 : Carlos Leonardo DOLCINOTTI[BR], Variação 3 : Carlos Leonardo DOLCINOTTI[BR], Variação 2 : Hugo MOTOYAMA[BR], Variação 3 : Hugo MOTOYAMA[BR], Variação 2 : Sophia Cobra DE SOUZA[BR] e Variação 3 : Sophia Cobra DE SOUZA[BR]

Título do registro: Variação 1 : Tela de exibição ou parte dela com interfaces gráficas de usuário animadas

Variação 2 : Tela de exibição ou parte dela com interfaces gráficas de usuário animadas

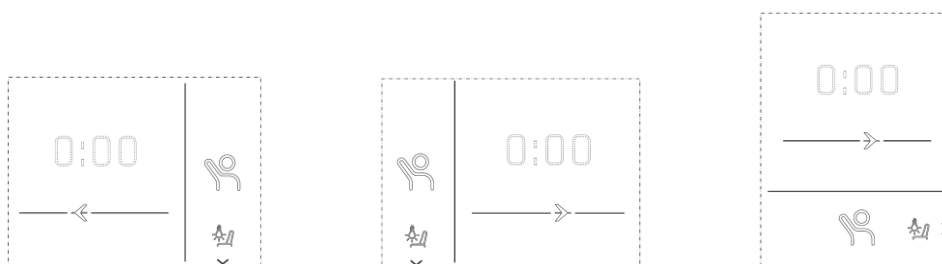
Variação 3 : Tela de exibição ou parte dela com interfaces gráficas de usuário animadas

Data de depósito: 06/03/2025

Prioridade unionista: Variação 1 : 29/980,284 23/12/2024 US, Variação 2 : 29/980,284 23/12/2024 US e Variação 3 : 29/980,284 23/12/2024 US

Classificação: 14-04

Procurador: VEIRANO ADVOGADOS



BR312025245767-3
DM/245767

Concessão de registro (Haia)

Código de despacho: 1233

Titular: EMBRAER S.A. [BR/SP]

Autor: Variação 1 : Oliver Turci DE CAMARGO[BR], Variação 1 : Silvio Hideo Lemos MOCHIDUKY[BR], Variação 1 : Bruno Kimura CASTANHA[BR], Variação 1 : Jay BEEVER[BR], Variação 1 : Chase Stephen DAVIS[BR], Variação 1 : Carlos Leonardo DOLCINOTTI[BR], Variação 1 : Hugo MOTOYAMA[BR], Variação 1 : Sophia Cobra DE SOUZA[BR], Variação 2 : Oliver Turci DE CAMARGO[BR], Variação 2 : Silvio Hideo Lemos MOCHIDUKY[BR], Variação 2 : Bruno Kimura CASTANHA[BR], Variação 2 : Jay BEEVER[BR], Variação 2 : Chase Stephen DAVIS[BR], Variação 2 : Carlos Leonardo DOLCINOTTI[BR], Variação 2 : Hugo MOTOYAMA[BR] e Variação 2 : Sophia Cobra DE SOUZA[BR]

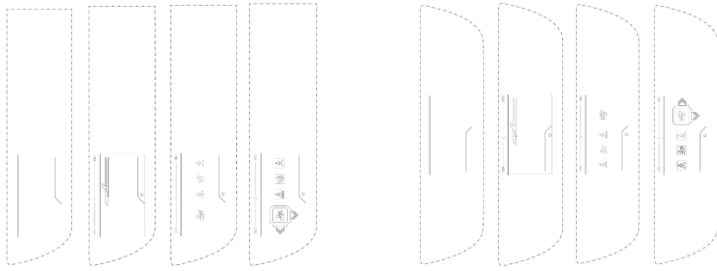
Título do registro: Variação 1 : Tela de exibição ou parte dela com interfaces gráficas de usuário animadas

Variação 2 : Tela de exibição ou parte dela com interfaces gráficas de usuário animadas

Data de depósito: 06/03/2025



Prioridade unionista: Variação 1 : 29/980,288 23/12/2024 US e Variação 2 : 29/980,288 23/12/2024 US
 Classificação: 14-04
 Procurador: VEIRANO ADVOGADOS



BR312025245784-3
DM/245784

Concessão de registro (Haia)
 Código de despacho: 1233

Titular: EMBRAER S.A. [BR/SP]

Autor: Variação 1 : Oliver Turci DE CAMARGO[BR], Variação 1 : Silvio Hideo Lemos MOCHIDUKY[BR], Variação 1 : Bruno Kimura CASTANHA[BR], Variação 1 : Jay BEEVER[BR], Variação 1 : Chase Stephen DAVIS[BR], Variação 1 : Carlos Leonardo DOLCINOTTI[BR], Variação 1 : Hugo MOTOYAMA[BR], Variação 1 : Sophia Cobra DE SOUZA[BR], Variação 2 : Oliver Turci DE CAMARGO[BR], Variação 2 : Silvio Hideo Lemos MOCHIDUKY[BR], Variação 2 : Bruno Kimura CASTANHA[BR], Variação 2 : Jay BEEVER[BR], Variação 2 : Chase Stephen DAVIS[BR], Variação 2 : Carlos Leonardo DOLCINOTTI[BR], Variação 2 : Hugo MOTOYAMA[BR] e Variação 2 : Sophia Cobra DE SOUZA[BR]

Título do registro: Variação 1 : Exibir tela ou parte dela com interfaces gráficas de usuário animadas.

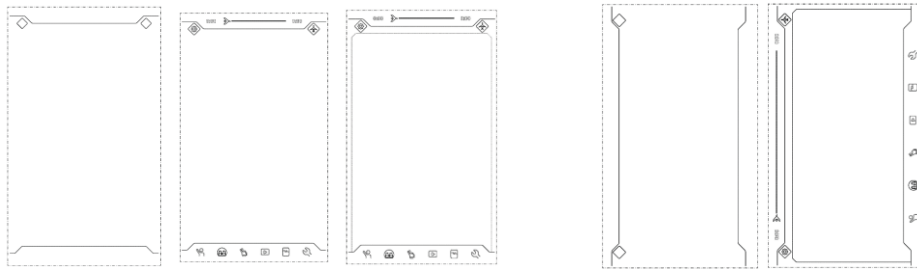
Variação 2 : Exibir tela ou parte dela com interfaces gráficas de usuário animadas.

Data de depósito: 20/02/2025

Prioridade unionista: Variação 1 : 29/980,279 23/12/2024 US e Variação 2 : 29/980,279 23/12/2024 US

Classificação: 14-04

Procurador: VEIRANO ADVOGADOS



BR312025245810-6
DM/245810

Concessão de registro (Haia)
 Código de despacho: 1233

Titular: Halco Industries, Inc. [US]

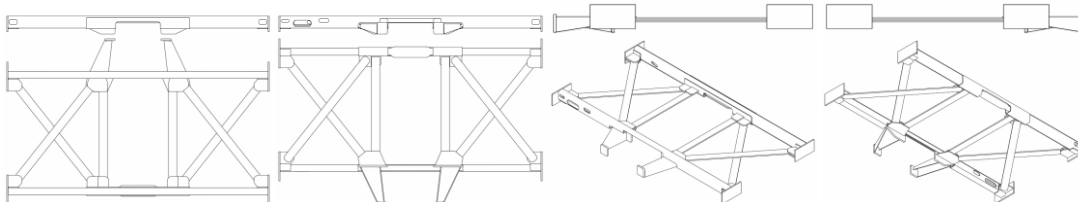
Autor: Variação 1 : Timothy Berthelsen[US]

Título do registro: Variação 1 : Estrutura fixada para transportadores de ripas reciprocantes

Data de depósito: 05/04/2025

Classificação: 12-05

Procurador: Alan Bhimani



BR312025245940-4
DM/245940

Concessão de registro (Haia)
 Código de despacho: 1233

Titular: Cilag GmbH International [CH]

Autor: Variação 1 : Brendan James Oberkircher[US] e Variação 1 : Chunhui Xie[US]



Título do registro: Variação 1 : INTERFACE GRÁFICA

Data de depósito: 01/04/2025

Classificação: 14-04

Procurador: Dannemann, Siemsen, Bigler & Ipanema Moreira



BR312025246178-6
DM/246178

Concessão de registro (Haia)

Código de despacho: 1233

Titular: Alliedstar (Shanghai) Medical Technology Co., Ltd. [CN]

Autor: Variação 1 : Zhitao Mao[CN], Variação 1 : Zhonghai Zhang[CN], Variação 1 : Yangyang Zhang[CN], Variação 2 : Zhitao Mao[CN], Variação 2 : Zhonghai Zhang[CN] e Variação 2 : Yangyang Zhang[CN]

Título do registro: Variação 1 : Scanner intraoral com ponta

Variação 2 : Scanner intraoral com ponta

Data de depósito: 11/04/2025

Prioridade unionista: Variação 1 : 202430679368X 28/10/2024 CN e Variação 2 : 202430679368X 28/10/2024 CN

Classificação: 24-01

Procurador: Shanghai Patent and Trademark Law Office, LLC



BR312025246234-0
DM/246234

Concessão de registro (Haia)

Código de despacho: 1233

Titular: RH US, LLC [US]

Autor: Variação 1 : Gary Friedman[US], Variação 2 : Gary Friedman[US], Variação 3 : Gary Friedman[US], Variação 4 : Gary Friedman[US], Variação 5 : Gary Friedman[US], Variação 6 : Gary Friedman[US], Variação 7 : Gary Friedman[US], Variação 8 : Gary Friedman[US], Variação 9 : Gary Friedman[US], Variação 10 : Gary Friedman[US], Variação 11 : Gary Friedman[US], Variação 12 : Gary Friedman[US], Variação 13 : Gary Friedman[US], Variação 14 : Gary Friedman[US] e Variação 15 : Gary Friedman[US]

Título do registro: Variação 1 : ASSENTO

Variação 2 : ASSENTO

Variação 3 : ASSENTO



Variação 4 : ASSENTO

Variação 5 : ASSENTO

Variação 6 : ASSENTO

Variação 7 : ASSENTO

Variação 8 : ASSENTO

Variação 9 : ASSENTO

Variação 10 : ASSENTO

Variação 11 : ASSENTO

Variação 12 : ASSENTO

Variação 13 : ASSENTO

Variação 14 : ASSENTO

Variação 15 : ASSENTO

Data de depósito: 29/04/2025

Prioridade unionista: Variação 1 : 29/971,312 01/11/2024 US, Variação 10 : 29/971,312 01/11/2024 US, Variação 11 :

29/971,312 01/11/2024 US, Variação 12 : 29/971,312 01/11/2024 US, Variação 13 : 29/971,312 01/11/2024 US,

Variação 14 : 29/971,312 01/11/2024 US, Variação 15 : 29/971,312 01/11/2024 US, Variação 2 : 29/971,312

01/11/2024 US, Variação 3 : 29/971,312 01/11/2024 US, Variação 4 : 29/971,312 01/11/2024 US, Variação 5 :

29/971,312 01/11/2024 US, Variação 6 : 29/971,312 01/11/2024 US, Variação 7 : 29/971,312 01/11/2024 US, Variação

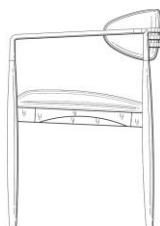
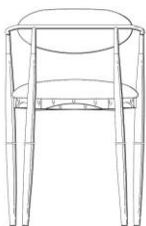
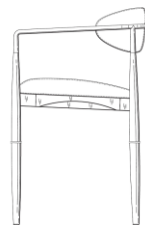
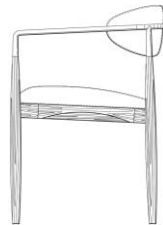
8 : 29/971,312 01/11/2024 US e Variação 9 : 29/971,312 01/11/2024 US

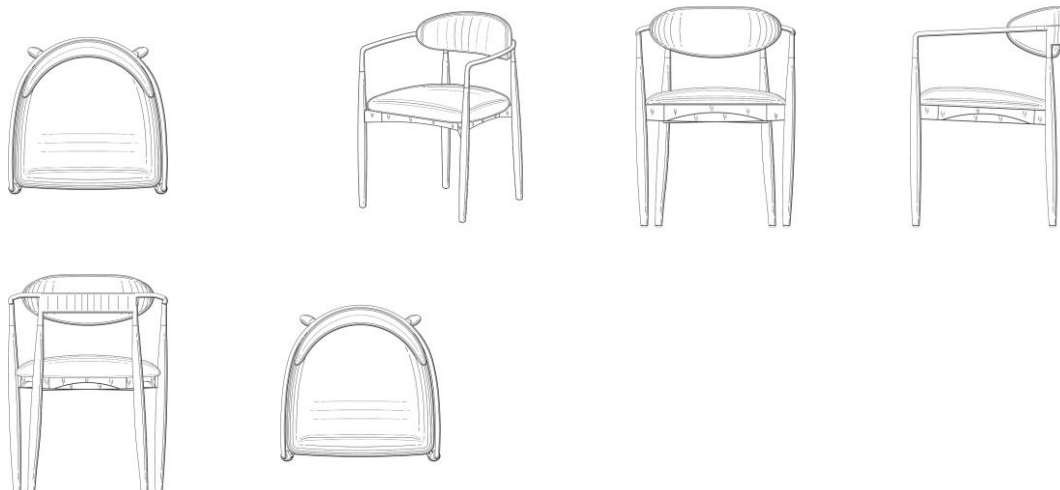
Classificação: 06-01

Procurador: WOMBLE BOND DICKINSON (US) LLP / David A. Plumley





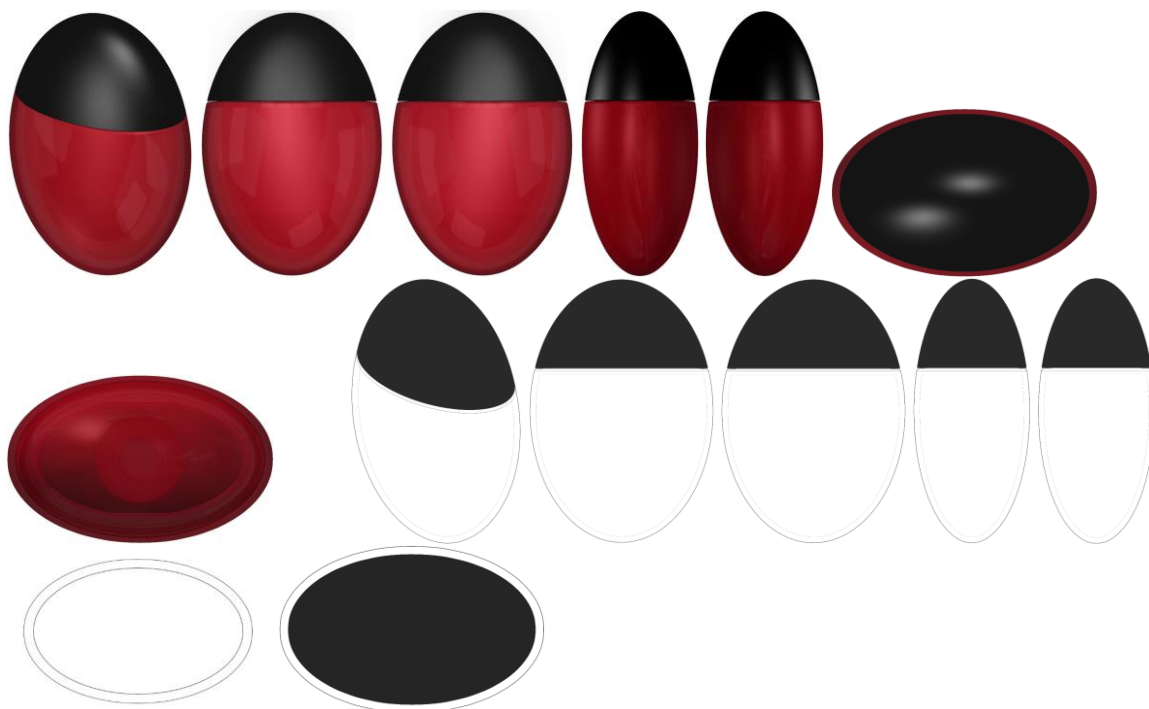




BR312025246536-6
DM/246536

Concessão de registro (Haia)
Código de despacho: 1233
Titular: CHANEL SARL [CH]
Autor: Variação 1 : Marianna NITSCH[FR] e Variação 2 : Marianna NITSCH[FR]
Título do registro: Variação 1 : Frasco para cosméticos [embalagem]
Variação 2 : Frasco para cosméticos [embalagem]

Data de depósito: 06/05/2025
Classificação: 09-01



BR312025246601-0
DM/246601

Concessão de registro (Haia)
Código de despacho: 1233
Titular: Wilhelm Layher GmbH and Co KG [DE]
Autor: Variação 1 : Hendrik Weber[DE]
Título do registro: Variação 1 : TIPO DE LETRA
Data de depósito: 05/02/2025
Classificação: 18-03
Procurador: Gleiss Lutz Hootz Hirsch PartmbB Rechtsanwälte Steuerberater

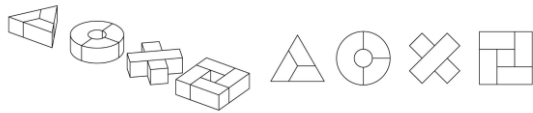


AAAAAABBBBCCDDDEEEFFFGGHH
 IJJJKKLLMMNNOOPPQQRR
 STTUVVWWXXYYZZ
 0123456789 ABCDE
 .:;_~!@#\$%^&*()_+
 -x+=
 @608**!* 13468 <00(>52 +-+

BR312025246667-2
DM/246667

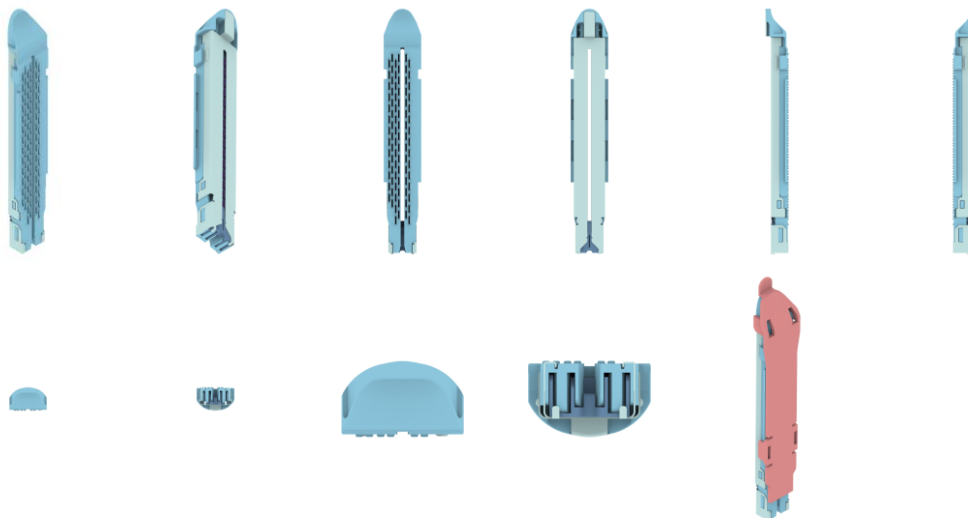
Concessão de registro (Haia)
 Código de despacho: 1233
Titular: Sony Interactive Entertainment Inc. [JP]
 Autor: Variação 1 : Naoki OGISHITA[JP]
 Título do registro: Variação 1 : Conjunto de blocos de construção de brinquedo

 Data de depósito: 19/02/2025
 Prioridade unionista: Variação 1 : 2024017527 D 26/08/2024 JP
 Classificação: 21-01
 Procurador: Shin-Ei, P.C.



BR312025246677-0
DM/246677

Concessão de registro (Haia)
 Código de despacho: 1233
Titular: NINGBO VERYKIND MEDICAL DEVICE CO., LTD. [CN]
 Autor: Variação 1 : Zaihong CHEN[CN] e Variação 1 : Ganlu YAN[CN]
 Título do registro: Variação 1 : Cartucho para grampeador elétrico de corte linear
 Data de depósito: 28/03/2025
 Prioridade unionista: Variação 1 : 2025301340599 19/03/2025 CN
 Classificação: 24-02
 Procurador: Chofn Intellectual Property

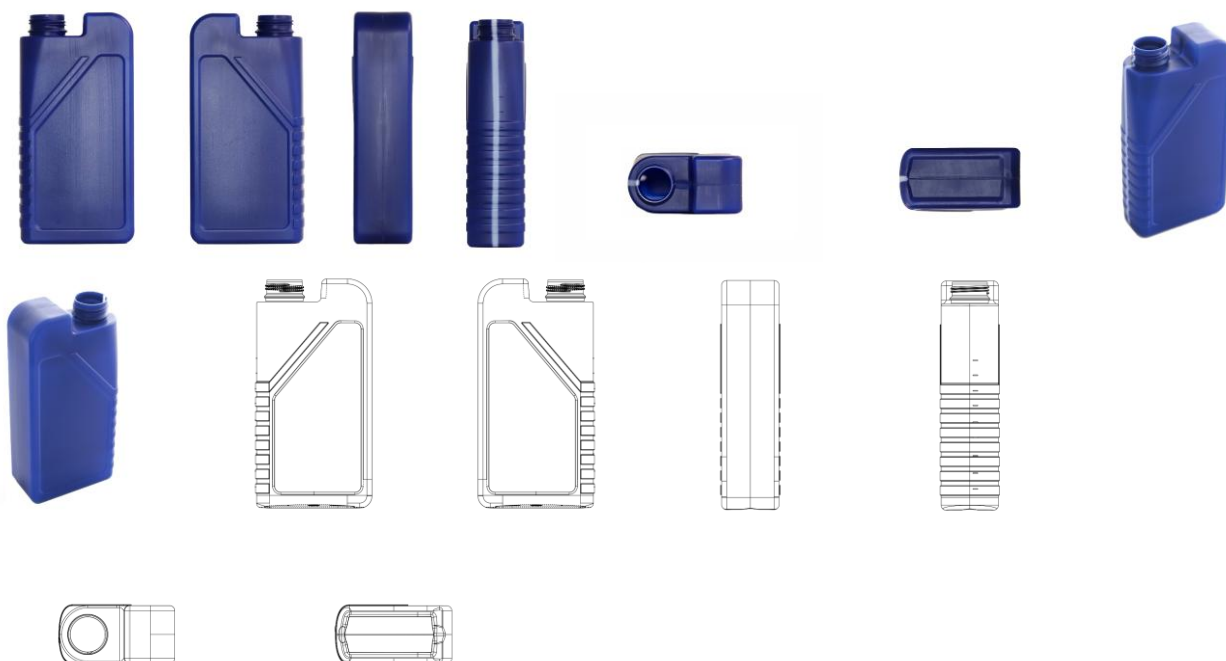


BR312025246815-2
DM/246815

Concessão de registro (Haia)
 Código de despacho: 1233
Titular: Liqui - Moly Gesellschaft mit beschränkter Haftung [DE]
 Autor: Variação 1 : Klaus Dienes[DE] e Variação 2 : Klaus Dienes[DE]
 Título do registro: Variação 1 : RECIPIENTE
 Variação 2 : RECIPIENTE
 Data de depósito: 08/05/2025
 Classificação: 09-02



Procurador: Weickmann and Weickmann Patent- und Rechtsanwälte PartmbB



BR312025246937-0
DM/246937

Concessão de registro (Haia)

Código de despacho: 1233

Titular: STRAUSS WATER LTD [IL]

Autor: Variação 1 : Omri BAR-ZEEV[IL], Variação 1 : Amir LOVEL[IL], Variação 1 : Maya BEN DAVID[IL], Variação 1 : Noam Ashe BERNSTEIN[IL], Variação 2 : Omri BAR-ZEEV[IL], Variação 2 : Amir LOVEL[IL], Variação 2 : Maya BEN DAVID[IL] e Variação 2 : Noam Ashe BERNSTEIN[IL]

Título do registro: Variação 1 : DISTRIBUIDOR DE ÁGUA

Variação 2 : DISTRIBUIDOR DE ÁGUA

Data de depósito: 16/01/2025

Prioridade unionista: Variação 1 : 72943 07/08/2024 IL e Variação 2 : 72943 07/08/2024 IL

Classificação: 31-00

Procurador: Cohn, de Vries, Stadler and Co.





BR312025247047-5
DM/247047

Concessão de registro (Haia)

Código de despacho: 1233

Titular: LONATI S.P.A. [IT]

Autor: Variação 1 : Francesco LONATI[IT], Variação 1 : Riccardo LONATI[IT] e Variação 1 : Marco LONATI[IT]

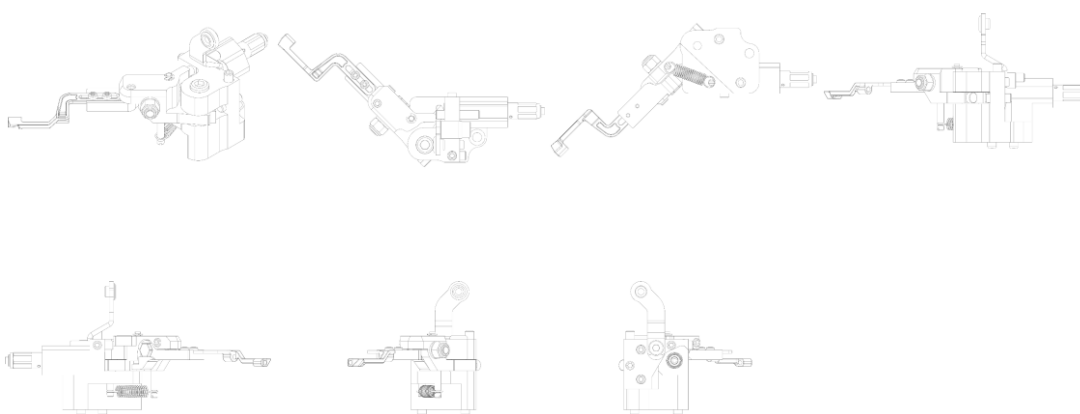
Título do registro: Variação 1 : DISPOSITIVO PARA FORNECIMENTO E GUIA DE FIOS DE MÁQUINAS TÊXTEIS

Data de depósito: 23/01/2025

Prioridade unionista: Variação 1 : 015067750-0001 26/07/2024 EM

Classificação: 15-06

Procurador: PGA S.P.A.



BR312025247238-9
DM/247238

Concessão de registro (Haia)

Código de despacho: 1233

Titular: LEADERTECH, UNIPESSOAL LDA (ZONA FRANCA DA MADEIRA) [PT]

Autor: Variação 1 : RODRIGO PEREIRA NUNES[PT]



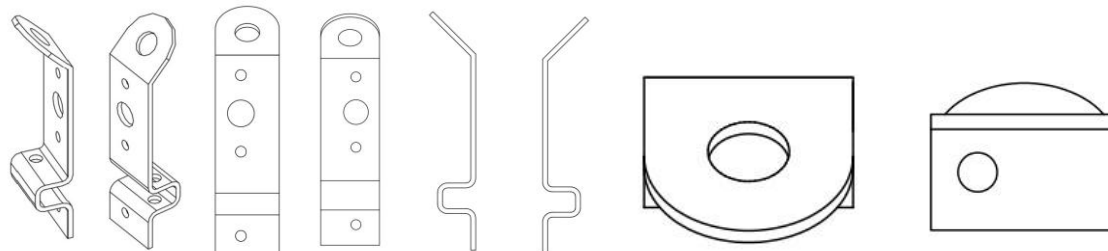
Título do registro: Variação 1 : PARTES DE EDIFÍCIO PRÉ-FABRICADAS OU PRÉ-MONTADAS

Data de depósito: 21/05/2025

Classificação: 25-02

Procurador: ABEL DÁRIO PINTO DE OLIVEIRA

Detalhes do despacho: A prioridade unionista reivindicada foi recusada, por não ter sido informado um código WIPO-DAS, nem apresentada cópia do documento de origem adequado, no prazo de 90 (noventa) dias a contar da data de publicação do registro pela Secretaria Internacional, contendo data, número de depósito e representação (desenhos ou fotografias) do desenho industrial reivindicado, acompanhado de sua tradução simples.



BR312025247378-4
DM/247378

Concessão de registro (Haia)

Código de despacho: 1233

Titular: APTAR FRANCE SAS [FR]

Autor: Variação 1 : Denis COURDIER[FR]

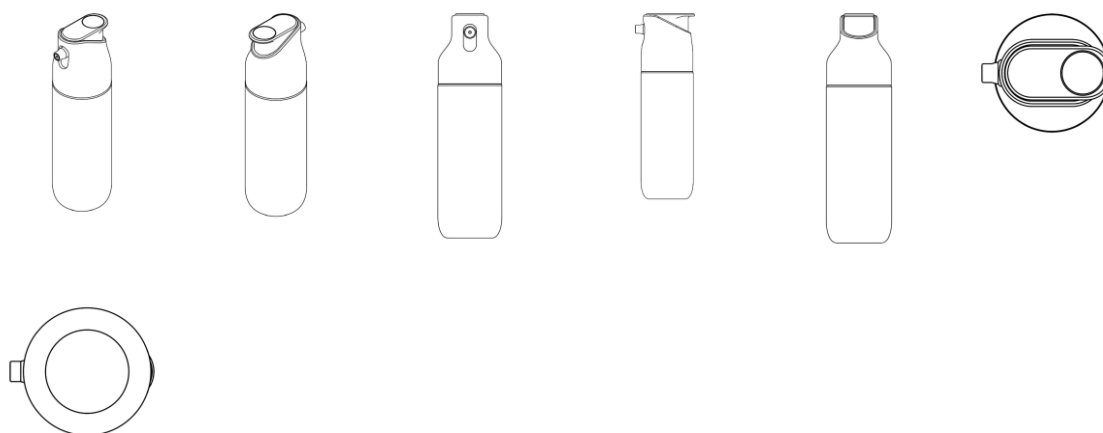
Título do registro: Variação 1 : Dispensador de produtos cosméticos

Data de depósito: 21/05/2025

Prioridade unionista: Variação 1 : 015085108-0001 13/12/2024 EM

Classificação: 28-03

Procurador: CAPRI



BR312025247400-4
DM/247400

Concessão de registro (Haia)

Código de despacho: 1233

Titular: Doona Holdings Ltd. [CN]

Autor: Variação 1 : Yoav Mazar[IL] e Variação 2 : Yoav Mazar[IL]

Título do registro: Variação 1 : Brinquedo

Variação 2 : Brinquedo

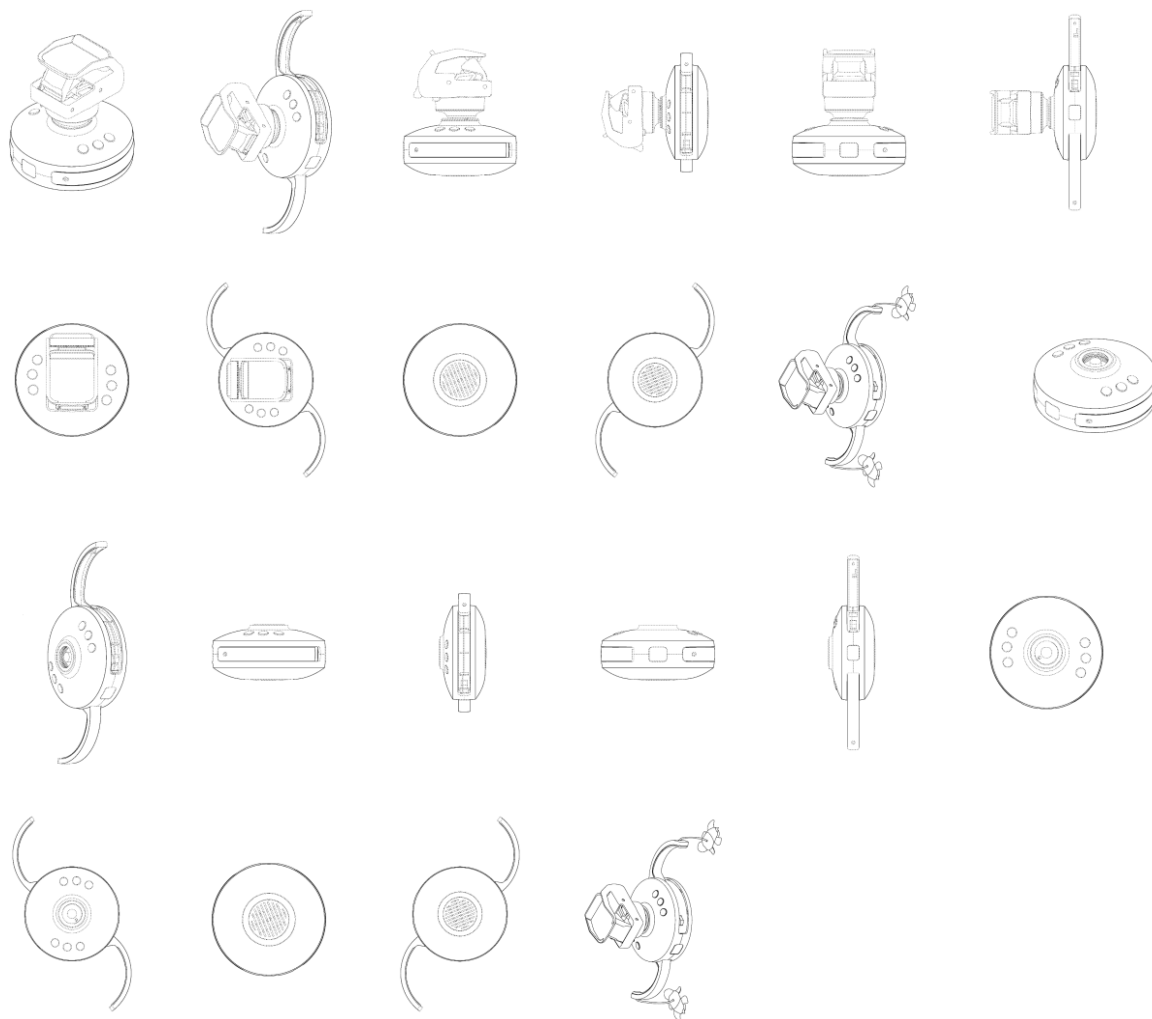
Data de depósito: 27/02/2025

Prioridade unionista: Variação 1 : 73079 02/09/2024 IL e Variação 2 : 73079 02/09/2024 IL

Classificação: 21-01

Procurador: Reinhold Cohn and Partners



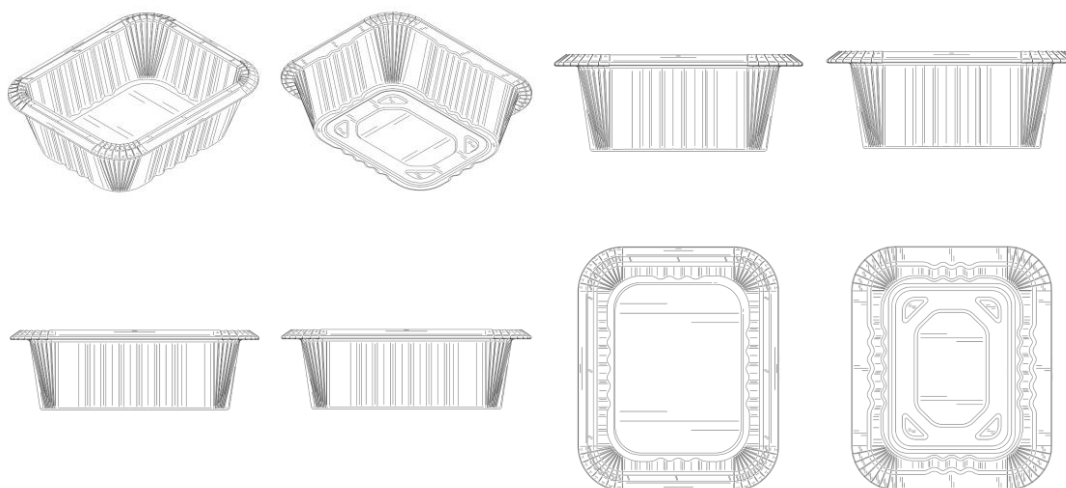


BR312025247558-2
DM/247558

Concessão de registro (Haia)
 Código de despacho: 1233
Titular: ERKAP KAGIT VE KARTON KAPLAR SANAYI TICARET ANONIM SIRKETI [TR]
 Autor: Variação 1 : CEFI DELEVI KOHEN[TR]
 Título do registro: Variação 1 : BANDEJA PARA PRODUTOS ALIMENTÍCIOS

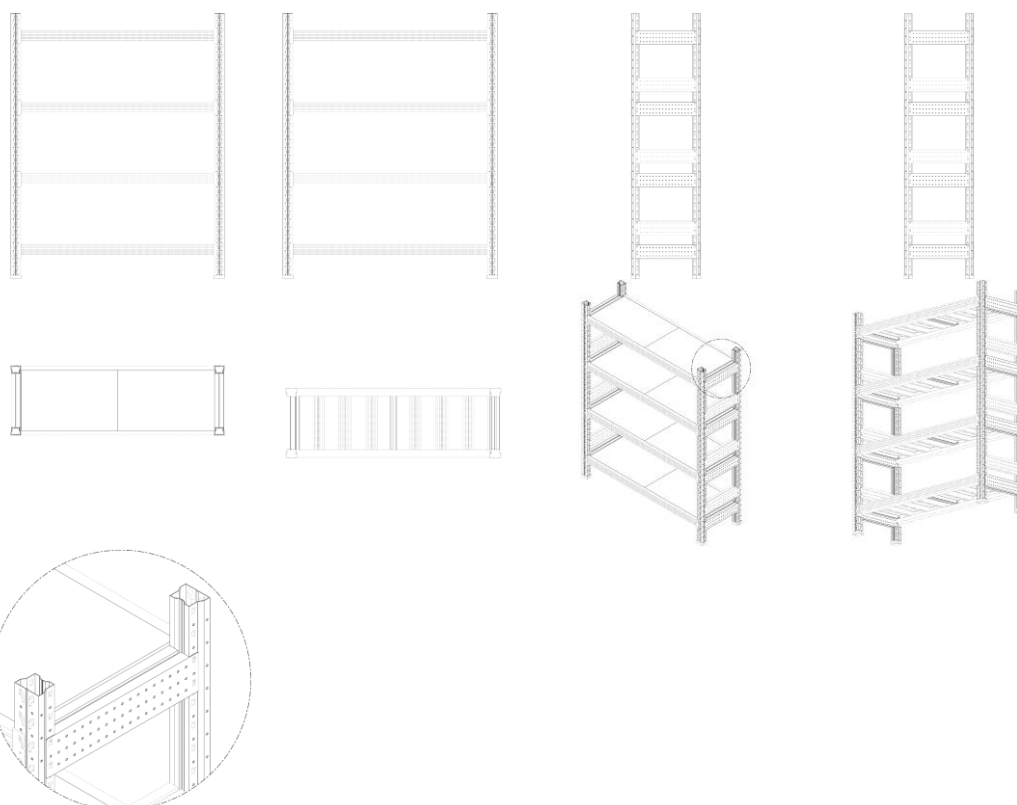
Data de depósito: 30/05/2025
 Classificação: 09-03
 Procurador: Patent-Is Sinai Mulkiyet Hizmetleri Ltd. Sti.





BR312025247623-6
DM/247623

Concessão de registro (Haia)
Código de despacho: 1233
Titular: Changshu Wanshun Steel Angle Shelf Making co.,Ltd. [CN]
Autor: Variação 1 : Guoqiang ZHU[CN]
Título do registro: Variação 1 : Prateleira
Data de depósito: 10/06/2025
Classificação: 06-04
Procurador: Shenzhen Kaiming Patent Agency (General Partnership)



BR312025247772-0
DM/247772

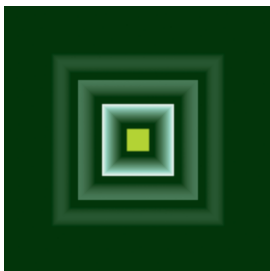
Concessão de registro (Haia)
Código de despacho: 1233
Titular: Hogan Lovells International LLP [GB]
Autor: Variação 1 : James Pearce[GB]
Título do registro: Variação 1 : ÍCONE
Data de depósito: 02/06/2025



Prioridade unionista: Variação 1 : 015083954-0004 03/12/2024 EM

Classificação: 14-04

Procurador: Hogan Lovells (Alicante) S.L. and Cia



BR312025248032-2
DM/248032

Concessão de registro (Haia)

Código de despacho: 1233

Titular: Silimed Indústria de Implantes LTDA. [BR/RJ]

Autor: Variação 1 : Jeniffer Farias dos Santos[BR], Variação 1 : Eduardo Pedro Milan[BR], Variação 1 : Thiago Cerqueira Montagnini[BR] e Variação 1 : Hugo De Oliveira Bernardo[BR]

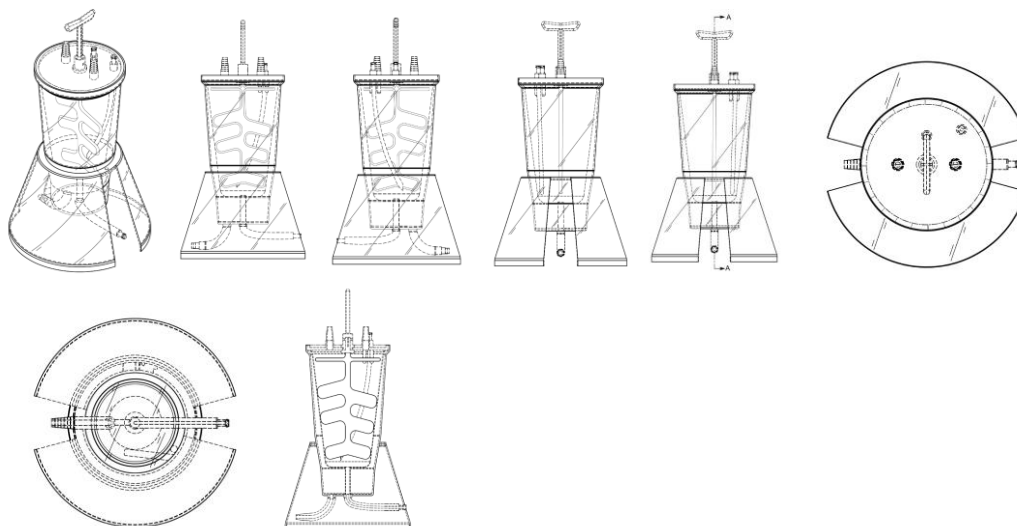
Título do registro: Variação 1 : CONJUNTO DE RECIPIENTE DE COLETA DE GORDURA DE LIPOASPIRAÇÃO

Data de depósito: 17/04/2025

Prioridade unionista: Variação 1 : 29/969,203 21/10/2024 US

Classificação: 24-04

Procurador: Roberto Rodrigues Monteiro de Pinho



BR312025248051-9
DM/248051

Concessão de registro (Haia)

Código de despacho: 1233

Titular: Curaden AG [CH]

Autor: Variação 1 : Marco ZAVALLONI[CH]

Título do registro: Variação 1 : ETIQUETA

Data de depósito: 02/07/2025

Classificação: 19-08

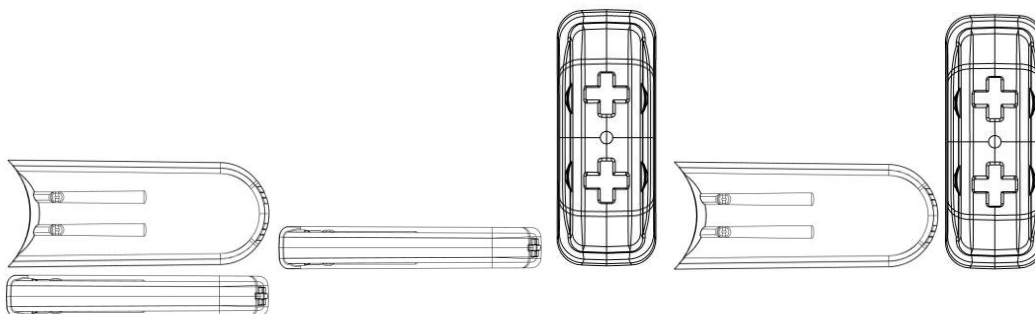
Procurador: Keller Schneider Patent- und Markenanwälte AG





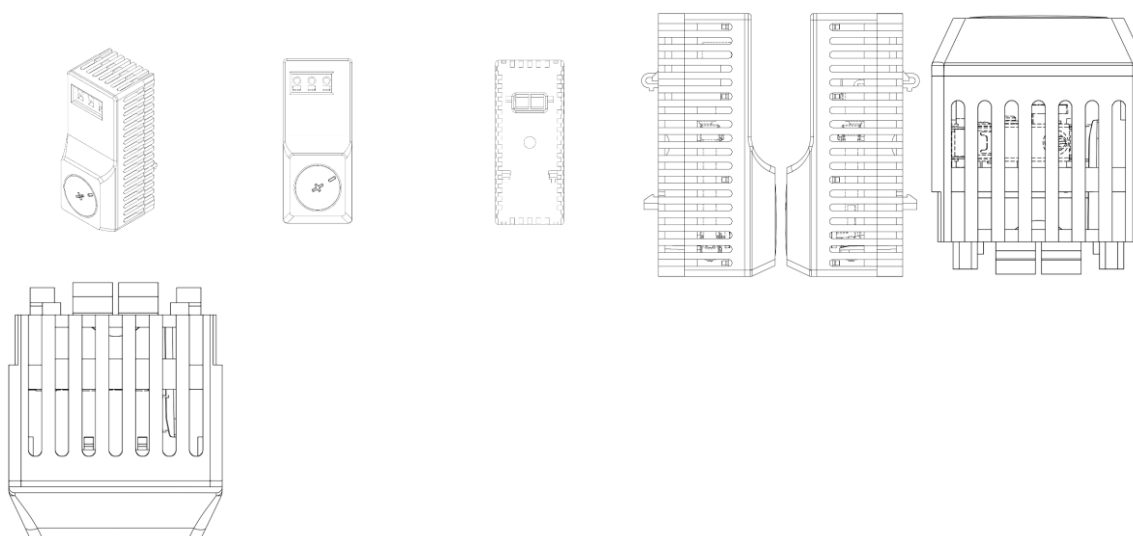
BR312025248134-5
DM/248134

Concessão de registro (Haia)
Código de despacho: 1233
Titular: Curaden AG [CH]
Autor: Variação 1 : Marco ZAVALLONI[CH]
Título do registro: Variação 1 : ESTOJO PARA ESCOVAS
Data de depósito: 06/06/2025
Classificação: 03-01
Procurador: Keller Schneider Patent- und Markenanwälte AG



BR312025248487-5
DM/248487

Concessão de registro (Haia)
Código de despacho: 1233
Titular: STEGO Holding GmbH [DE]
Autor: Variação 1 : María Dolores Padilla Jiménez[DE]
Título do registro: Variação 1 : HIGRÓSTATO
Data de depósito: 10/03/2025
Prioridade unionista: Variação 1 : 015079827-0001 11/11/2024 EM
Classificação: 10-05
Procurador: Meissner Bolte Patentanwälte Rechtsanwälte Partnerschaft mbB



BR312025248628-2
DM/248628

Concessão de registro (Haia)
Código de despacho: 1233



Titular: ROLEX SA [CH]

Autor: Variação 1 : Fabiano COLPO[CH], Variação 1 : Olivier KARLEN[CH], Variação 1 : Mai Xuan TU[CH], Variação 2 : Fabiano COLPO[CH], Variação 2 : Olivier KARLEN[CH] e Variação 2 : Mai Xuan TU[CH]

Título do registro: Variação 1 : Escape de relógio

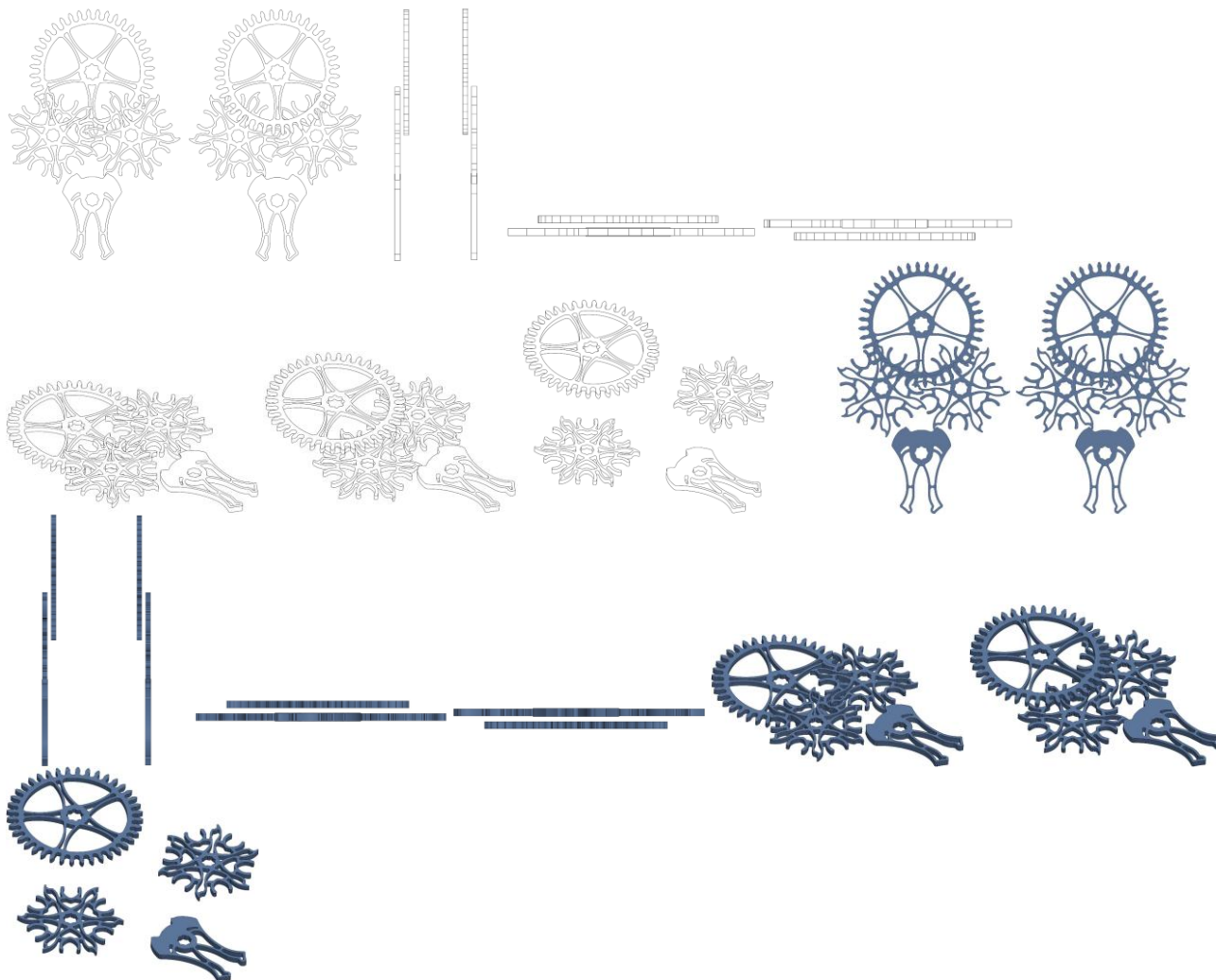
Variação 2 : Escape de relógio

Data de depósito: 15/04/2025

Prioridade unionista: Variação 1 : CH2024-00535 07/11/2024 CH e Variação 2 : CH2024-00535 07/11/2024 CH

Classificação: 10-07

Procurador: BUGNION S.A.



BR312025248719-0
DM/248719

Concessão de registro (Haia)

Código de despacho: 1233

Titular: AH License ApS [DK]

Autor: Variação 1 : Henrik Larsen[DK]

Título do registro: Variação 1 : Porta-chupeta

Data de depósito: 20/03/2025

Classificação: 24-04

Procurador: Elmann IPR





BR312025248809-9
DM/248809

Concessão de registro (Haia)

Código de despacho: 1233

Titular: XINGMAI INNOVATION TECHNOLOGY (SUZHOU) CO., LTD. [CN]

Autor: Variação 1 : Shengle WANG[CN]

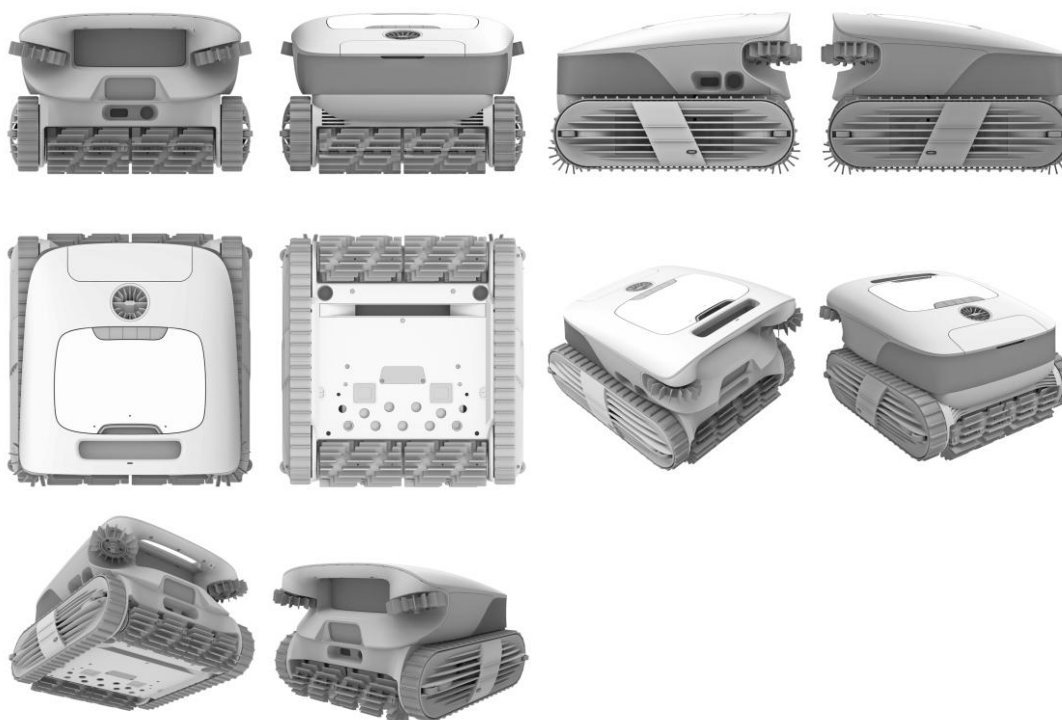
Título do registro: Variação 1 : LIMPADORES DE PISCINA AUTOMÁTICOS

Data de depósito: 20/06/2025

Prioridade unionista: Variação 1 : 2024308439435 31/12/2024 CN

Classificação: 15-05

Procurador: BEIJING SAN GAO YONG XIN INTELLECTUAL PROPERTY AGENCY CO., LTD.



BR312025248999-0
DM/248999

Concessão de registro (Haia)

Código de despacho: 1233

Titular: Binas GmbH [AT]

Autor: Variação 1 : Stefan Jiraschek, Ing. Mag.[AT]

Título do registro: Variação 1 : FIGURA DE CHOCOLATE

Data de depósito: 16/05/2025

Classificação: 01-01

Procurador: Dr. Müllner Dipl.-Ing. Katschinka OG, Patentanwaltskanzlei





BR312025249051-4
DM/249051

Concessão de registro (Haia)
Código de despacho: 1233

Titular: Shanghai Xingye Materials Technology Co Ltd [CN]

Autor: Variação 1 : Feng Gao[CN], Variação 2 : Feng Gao[CN] e Variação 3 : Feng Gao[CN]

Título do registro: Variação 1 : PAINEL FOTOVOLTAICO

Variação 2 : PAINEL FOTOVOLTAICO

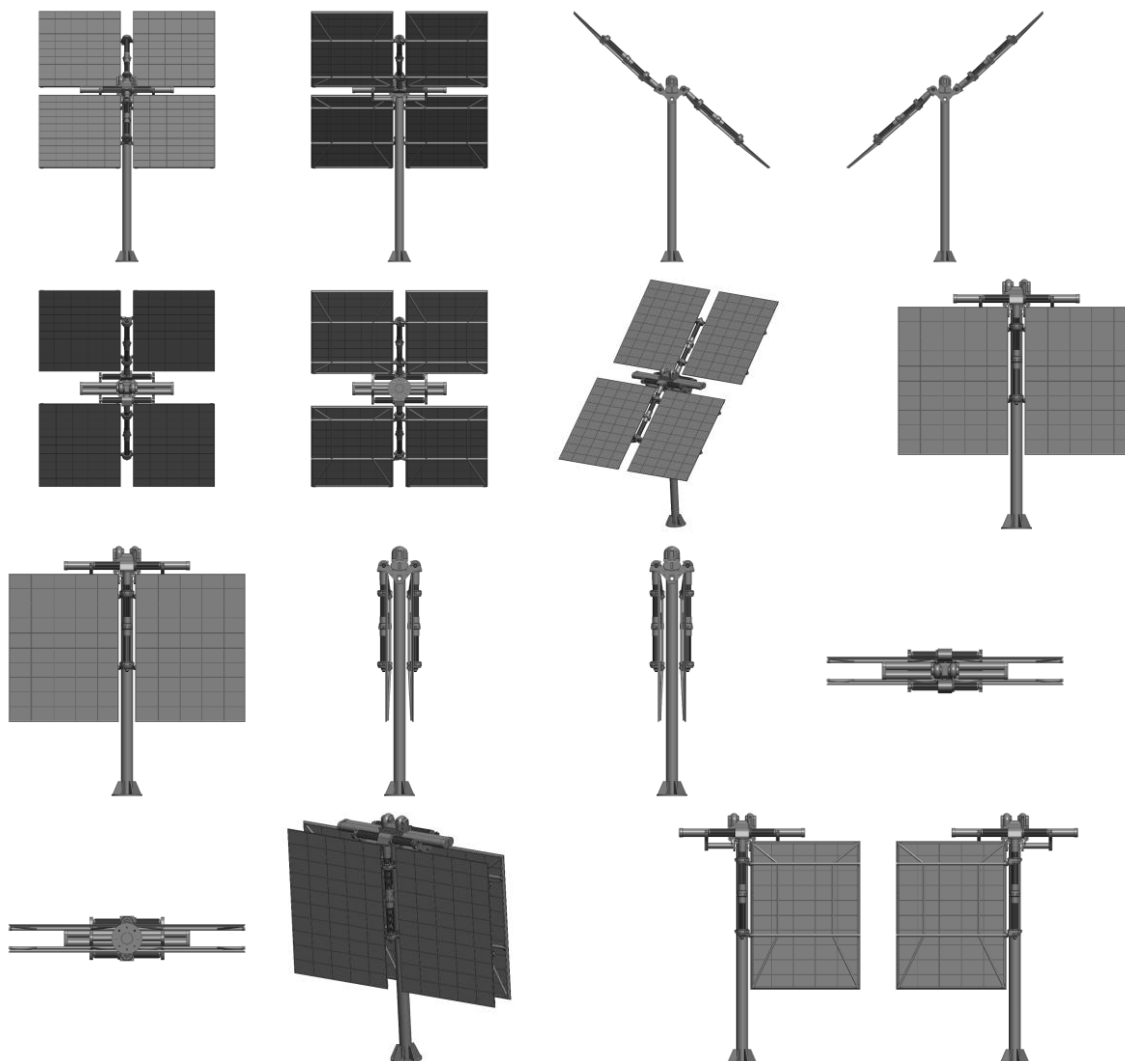
Variação 3 : PAINEL FOTOVOLTAICO

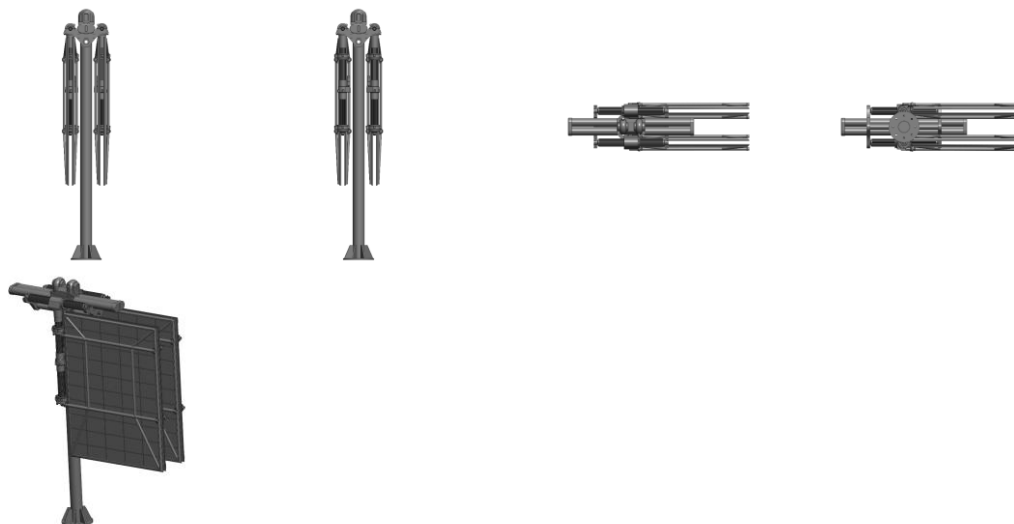
Data de depósito: 04/06/2025

Prioridade unionista: Variação 1 : 202520637085.8 07/04/2025 CN, Variação 2 : 202520637085.8 07/04/2025 CN e

Variação 3 : 202520637085.8 07/04/2025 CN

Classificação: 13-04





BR312025249470-6
DM/249470

Concessão de registro (Haia)

Código de despacho: 1233

Titular: Curaden AG [CH]

Autor: Variação 1 : Marco ZAVALLONI[CH]

Título do registro: Variação 1 : ENVOLTÓRIO PARA CAIXA DE EMBALAGEM DE ESCOVA DE DENTES

Data de depósito: 02/07/2025

Classificação: 09-03

Procurador: Dannemann, Siemsen, Bigler & Ipanema Moreira



Registros de desenho industrial extintos

Pelo fim da vigência

Pela falta de pagamento da retribuição prevista nos arts. 108 e 120

Pela inobservância do artigo 217 da Lei da Propriedade Industrial



Pela falta de pagamento da retribuição prevista nos arts. 108 e 120

Os registros de desenho industrial, listados a seguir, estão extintos, em vista da expiração do prazo de vigência, nos termos do inciso III do artigo 119 da Lei da Propriedade Industrial (LPI, lei n.º 9.279, de 14 de maio de 1996).

Art. 119. O registro extingue-se:

...

III - pela falta de pagamento da retribuição prevista nos arts. 108 e 120

....

DI6901957-6

Extinção de registro pela falta de pagamento (art.119, III)

Código de despacho: 870

Titular: PAULO SERGIO SIMÕES DE SOUZA [BR/SP]

Procurador: LOGOS MARCAS E PATENTES S/S LTDA



Nulidades administrativas de registros de desenho industrial

Exigência de pagamento
Exigência de conformidade de petição
Notificação de instauração de nulidade administrativa, por requerimento de terceiros, para manifestação
Notificação de instauração de nulidade administrativa, de ofício, para manifestação
Instrução técnica: Exigência
Instrução técnica: Sobrestamento
Decisão da nulidade: Negado provimento
Decisão da nulidade: Provimento
Instrução técnica: Intimação para manifestação por parte do titular e do requerente
Outros despachos



Notificação de nulidade administrativa, por requerimento de terceiros, para manifestação

Notificação de processo administrativo de nulidade (PAN) instaurado mediante requerimento de terceiros. A partir da publicação deste ato, na Revista da Propriedade Industrial (RPI), inicia-se o prazo de 60 (sessenta) dias para que o titular do registro se manifeste, nos termos do artigo 170 da Lei da Propriedade Industrial (LPI, lei n.º 9.279, de 14 de maio de 1996).

Declara-se, ainda, neste ato, o interesse público no reexame da concessão do atual registro.

Art. 170 - O titular será intimado para se manifestar no prazo de 60 (sessenta) dias.

Para visualizar petições eletrônicas no site do INPI (www.inpi.gov.br):

1. Acesse a pesquisa da base de desenho industrial utilizando login e senha; e
2. Informe o número do processo ao qual está vinculada a petição a ser visualizada.
3. Selecione o ícone "pdf" ao lado da petição desejada.

Para apresentar manifestação sobre nulidade administrativa:

1. Acesse o e-DI no site do INPI (www.inpi.gov.br);
2. Emita uma Guia de Recolhimento da União (GRU) para o serviço "manifestação ao processo administrativo de nulidade notificado" (código 108);
3. Efetue o pagamento; e
4. Preencha e envie o formulário eletrônico correspondente à opção indicada na emissão da GRU, acompanhado dos esclarecimentos, argumentos, provas ou documentos apropriados.

O prazo para apresentação de manifestação é de 60 (sessenta) dias, contados da data de publicação da notificação do processo administrativo de nulidade na Revista da Propriedade Industrial (RPI), nos termos dos art. 170, 221, 222 e 223 da Lei da Propriedade Industrial (LPI, Lei n.º 9.279, de 14 de maio de 1996).

Para esclarecer outras dúvidas e conhecer em detalhe o processamento de pedidos de registro de desenho industrial e outras petições, não deixe de consultar o Manual de Desenho Industrial <http://manualdedi.inpi.gov.br/projects/manual-de-desenho-industrial/wiki>

870260031595
06/04/2026

Notificação de instauração de processo de nulidade a requerimento
Código de despacho: 400
Petição (tipo): [107.02] Nulidade de registro de desenho industrial
Processo afetado: BR302023004342-0
Requerente: JMM COMÉRCIO E REPRESENTAÇÃO LTDA
Procurador: Aguinaldo Dalberto
Titular do registro: MEGA COMPRAS PRESENTES.COM LTDA [BR/SP]
Procurador do titular: FELIPE FELIMAN CAMARGO



870260031390 02/04/2026	Notificação de instauração de processo de nulidade a requerimento Código de despacho: 400 Petição (tipo): [107.02] Nulidade de registro de desenho industrial Processo afetado: BR302023005524-0 Requerente: 60.853.877 FERNANDO SLAVIERO Procurador: Aguinaldo Dalberto Titular do registro: TOKSHOP COMÉRCIO DE ARTIGOS DE VIAGEM LTDA. [BR/RS] Procurador do titular: ANDREOLA, TOMÁS E OSS ADVOGADOS ASSOCIADOS
870260030740 01/04/2026	Notificação de instauração de processo de nulidade a requerimento Código de despacho: 400 Petição (tipo): [107.02] Nulidade de registro de desenho industrial Processo afetado: BR302024004034-2 Requerente: 54.359.970 VALDIRENE DOS SANTOS Procurador: BEERRE ASSESSORIA EMPRESARIAL LTDA Titular do registro: CAMPOS & ALVES FABRICAÇÃO DE MÓVEIS LTDA [BR/SP] Procurador do titular: Marcelo Henrique dos Santos Marques
870260031847 06/04/2026	Notificação de instauração de processo de nulidade a requerimento Código de despacho: 400 Petição (tipo): [107.02] Nulidade de registro de desenho industrial Processo afetado: BR302024004119-5 Requerente: MK ELETRODOMESTICOS MONDIAL S.A Procurador: Vandré Cavalcante Bittencourt Torres Titular do registro: UNIAO GOLD PARTICIPACOES E BENS LTDA - DEMAIS [BR/SP] Procurador do titular: Leandro de Souza Frigo
870260031976 06/04/2026	Notificação de instauração de processo de nulidade a requerimento Código de despacho: 400 Petição (tipo): [107.02] Nulidade de registro de desenho industrial Processo afetado: BR302024006787-9 Requerente: RODRIGUES UTENSILIO E FERRAMENTAS LTDA Procurador: Helena Gusmão - H8M Titular do registro: VG ARTIGOS ESPORTIVOS LTDA [BR/RS]
870260032161 07/04/2026	Notificação de instauração de processo de nulidade a requerimento Código de despacho: 400 Petição (tipo): [107.02] Nulidade de registro de desenho industrial Processo afetado: BR302024007272-4 Requerente: EVALDO OLIVEIRA SILVA Procurador: Ricardo Coutinho Barbosa Titular do registro: ANTONIO FROZA [BR/PR] Procurador do titular: LEÃO PROPRIEDADE INTELECTUAL



Decisão da nulidade: Negado provimento

Os processos administrativos de nulidade de registro, listados a seguir, foram conhecidos e não providos por decisão do Presidente do INPI.

Ficam, assim, mantidas as concessões dos registros de desenho industrial relacionados, encerrando-se a instância administrativa nos termos do artigo 171 da Lei da Propriedade Industrial (LPI, lei n.º 9.279, de 14 de maio de 1996).

Art. 171 – Decorrido o prazo fixado no artigo anterior, mesmo que não apresentada a manifestação, o processo será decidido pelo Presidente do INPI, encerrando-se a instância administrativa.

870250002896 14/01/2025	Requerimento não provido (mantida a concessão) Código de despacho: 532 Petição (tipo): [107.02] Nulidade de registro de desenho industrial Processo afetado: BR302020005326-5 Requerente: VENTISOL INDÚSTRIA E COMÉRCIO S/A Procurador: MÁRIO DE ALMEIDA MARCAS E PATENTES LTDA Titular do registro: ZHEJIANG LEPU MACHINERY ELECTRONICS & TECHNOLOGY CO., LTD [CN] Procurador do titular: JOSÉ CARLOS FERREIRA
870250003903 17/01/2025	Requerimento não provido (mantida a concessão) Código de despacho: 532 Petição (tipo): [107.02] Nulidade de registro de desenho industrial Processo afetado: BR302021005446-9 Requerente: RAFAEL MARTINS SILVA Procurador: CLAY ELLISON GOMES LEAL Titular do registro: AMARILDO CARRASCO ALVES [BR/SC] Procurador do titular: REGIBRAS LTDA EPP
870250016292 27/02/2025	Requerimento não provido (mantida a concessão) Código de despacho: 532 Petição (tipo): [107.02] Nulidade de registro de desenho industrial Processo afetado: BR302022002450-3 Requerente: CASA BRAZIL FURNITURE LTDA Titular do registro: ESSENZA DESIGN INDUSTRIA DE MOVEIS LTDA [BR/RS] Procurador do titular: ULIANA DALLA COSTA



Decisão da nulidade: Provimento

Os processos administrativos de nulidade de registro listados foram conhecidos e providos por decisão do Presidente do INPI.

Declarados, assim, nulos os registros de desenho industrial relacionados - nos termos do artigo 168 da Lei da Propriedade Industrial (LPI, lei n.º 9.279, de 14 de maio de 1996) - face à infringência das normas legais apontadas a seguir.

Encerra-se a instância administrativa nos termos do artigo 171 da Lei da Propriedade Industrial (LPI, lei n.º 9.279, de 14 de maio de 1996).

Art. 171 – Decorrido o prazo fixado no artigo anterior, mesmo que não apresentada a manifestação, o processo será decidido pelo Presidente do INPI, encerrando-se a instância administrativa.

870250009628
05/02/2025

Requerimento provido (nulo o registro)
Código de despacho: 530
Petição (tipo): [107.02] Nulidade de registro de desenho industrial
Processo afetado: BR302022000231-3
Requerente: SESTÁRIO E OLIVEIRA COMÉRCIO DE MÓVEIS LTDA
Procurador: LUCIANO SALVIATO
Titular do registro: C H ROSA INDUSTRIA DE MOVEIS [BR/PR]
Procurador do titular: RÔMULO MINGOTTI

870250016667
28/02/2025

Requerimento provido (nulo o registro)
Código de despacho: 530
Petição (tipo): [107.02] Nulidade de registro de desenho industrial
Processo afetado: BR302022005047-4
Requerente: TRIBOSHOP COMERCIO DE CALCADOS LTDA
Procurador: MAGALHÃES & ASSOCIADOS LTDA.
Titular do registro: CLAUDIR ALVES JUNIOR [BR/RS]
Procurador do titular: ANDRÉ JOÃO LACERDA DA SILVA

870250007871
30/01/2025

Requerimento provido (nulo o registro)
Código de despacho: 530
Petição (tipo): [107.02] Nulidade de registro de desenho industrial
Processo afetado: BR302023002761-0
Requerente: BEST CHAIR COMERCIAL IMPORTADORA LTDA
Procurador: LEONARDO ADOLFO BONATTO CORDOURO
Titular do registro: TANGSHOP TLS ELETRÔNICOS LTDA ME [BR/SP]
Procurador do titular: Antonio Carlos Valverde

870240108156
18/12/2024

Requerimento provido (nulo o registro)
Código de despacho: 530
Petição (tipo): [107.02] Nulidade de registro de desenho industrial
Processo afetado: BR302024001735-9
Requerente: WOOD IN BOX LTDA
Procurador: Alexandre Pietrângelo Lima
Titular do registro: RENATO SOARES TEIXEIRA [BR/SP]



Manutenções e renovações de registros de desenho industrial

Exigência de pagamento de renovação
Exigência de pagamento de manutenção
Registro de desenho industrial prorrogado
Anotação de manutenção de registro
Outros despachos



Registro de desenho industrial renovado

Os registros de desenho industrial listados a seguir foram mantidos, em vista do cumprimento ao que dispõe os parágrafos 1º e 2º do artigo 108, bem como os parágrafos 2º e 3º do artigo 120 da Lei da Propriedade Industrial (LPI, lei n.º 9.279, de 14 de maio de 1996).

Art. 108. O registro vigorará pelo prazo de 10 (dez) anos contados da data do depósito, prorrogável por 3 (três) períodos sucessivos de 5 (cinco) anos cada.

§ 1º O pedido de prorrogação deverá ser formulado durante o último ano de vigência do registro, instruído com o comprovante do pagamento da respectiva retribuição.

§ 2º Se o pedido de prorrogação não tiver sido formulado até o termo final da vigência do registro, o titular poderá fazê-lo nos 180 (cento e oitenta) dias subsequentes, mediante o pagamento de retribuição adicional.

Art. 120. O titular do registro está sujeito ao pagamento de retribuição quinquenal, a partir do segundo quinquênio da data do depósito

§ 2º O pagamento dos demais quinquênios será apresentado junto com o pedido de prorrogação a que se refere o art. 108.

§ 3º O pagamento dos quinquênios poderá ainda ser efetuado dentro dos 6 (seis) meses subsequentes ao prazo estabelecido no parágrafo anterior, mediante pagamento de retribuição adicional.

800190098470 18/03/2019	Deferimento da petição Código de despacho: 270 Petição (tipo): [131.01] Renovação do registro de desenho industrial no prazo ordinário Processo afetado: DI6901112-5 Requerente: PAULO SERGIO SIMÕES DE SOUZA Procurador: FABIO CASAMASSA Renovada vigência até 24/03/2024
-----------------------------------	--

800190181492 16/05/2019	Deferimento da petição Código de despacho: 270 Petição (tipo): [131.01] Renovação do registro de desenho industrial no prazo ordinário Processo afetado: DI6901972-0 Requerente: PAULO SERGIO SIMÕES DE SOUZA Procurador: FABIO CASAMASSA Renovada vigência até 18/05/2024
-----------------------------------	--



Anotações de alteração de nome e endereço

Exigência de pagamento
Exigência de conformidade de petição
Exame de petição: Exigência
Exame de petição: Sobrestamento
Exame de petição: Indeferimento
Exame de petição: Deferimento
Outros despachos



Exame de petição: Deferimento

Concluído o exame, deferem-se as petições em referência.

Cabe recurso desta decisão, que deve ser apresentado no prazo de 60 (sessenta) dias, contados da data de publicação da decisão recorrida na Revista da Propriedade Industrial (RPI), nos termos dos art. 212, 221, 222, 223 e 224 da Lei da Propriedade Industrial (LPI, Lei n.º 9.279, de 14 de maio de 1996).

Para apresentar uma petição de recurso:

1. Acesse o e-DI no site do INPI (www.inpi.gov.br);
2. Emita uma Guia de Recolhimento da União (GRU) para o serviço de "Recurso de desenho industrial - exceto contra indeferimento de pedido de registro de DI" (código 142), referente a petição;
3. Efetue o pagamento; e
4. Preencha e envie o formulário eletrônico correspondente à opção indicada na emissão da GRU, acompanhado dos esclarecimentos, argumentos, provas ou documentos apropriados.

Para esclarecer outras dúvidas e conhecer em detalhe o processamento de pedidos de registro de desenho industrial e outras petições, não deixe de consultar o Manual de Desenho Industrial (<http://manualdedi.inpi.gov.br/projects/manual-de-desenho-industrial/wiki>).

870260030865 01/04/2026	Deferimento da petição Código de despacho: 270 Petição (tipo): [113.02] Anotação de alteração de nome, sede e/ou endereço: nome, sede ou endereço Processo afetado: BR302016001117-6 Requerente: DEXCO S.A. Procurador: MURTA GOYANES ADVOGADOS Detalhes do despacho: Alteração da razão social.
-----------------------------------	--

870260031121 02/04/2026	Deferimento da petição Código de despacho: 270 Petição (tipo): [113.02] Anotação de alteração de nome, sede e/ou endereço: nome, sede ou endereço Processo afetado: BR302018001138-4 Requerente: STELLA IMPORTAÇÃO E EXPORTAÇÃO DE LUMINÁRIAS LTDA Procurador: Sko Oyarzáball Marcas e Patentes Sociedade Simples Ltda. Detalhes do despacho: Alteração de sede.
-----------------------------------	--

870260031121 02/04/2026	Deferimento da petição Código de despacho: 270 Petição (tipo): [113.02] Anotação de alteração de nome, sede e/ou endereço: nome, sede ou endereço Processo afetado: BR302018001142-2 Requerente: STELLA IMPORTAÇÃO E EXPORTAÇÃO DE LUMINÁRIAS LTDA Procurador: Sko Oyarzáball Marcas e Patentes Sociedade Simples Ltda. Detalhes do despacho: Alteração de sede.
-----------------------------------	--



870260031121 02/04/2026	Deferimento da petição Código de despacho: 270 Petição (tipo): [113.02] Anotação de alteração de nome, sede e/ou endereço: nome, sede ou endereço Processo afetado: BR302019000669-3 Requerente: STELLA IMPORTAÇÃO E EXPORTAÇÃO DE LUMINÁRIAS LTDA Procurador: Sko Oyarzáball Marcas e Patentes Sociedade Simples Ltda. Detalhes do despacho: Alteração de sede.
870260032225 07/04/2026	Deferimento da petição Código de despacho: 270 Petição (tipo): [113.02] Anotação de alteração de nome, sede e/ou endereço: nome, sede ou endereço Processo afetado: BR3020190006063-9 Requerente: SCAM MOTOPARTS INDÚSTRIA LTDA EPP Procurador: ESTHEFANY CAROLINA DE CASTRO Detalhes do despacho: Alteração de sede.
870260032256 07/04/2026	Deferimento da petição Código de despacho: 270 Petição (tipo): [113.02] Anotação de alteração de nome, sede e/ou endereço: nome, sede ou endereço Processo afetado: BR302020003707-3 Requerente: SCAM MOTOPARTS INDÚSTRIA LTDA EPP Procurador: ESTHEFANY CAROLINA DE CASTRO Detalhes do despacho: Alteração de sede.
870260031121 02/04/2026	Deferimento da petição Código de despacho: 270 Petição (tipo): [113.02] Anotação de alteração de nome, sede e/ou endereço: nome, sede ou endereço Processo afetado: BR302020003845-2 Requerente: STELLA IMPORTAÇÃO E EXPORTAÇÃO DE LUMINÁRIAS LTDA Procurador: Sko Oyarzáball Marcas e Patentes Sociedade Simples Ltda. Detalhes do despacho: Alteração de sede.
870260031121 02/04/2026	Deferimento da petição Código de despacho: 270 Petição (tipo): [113.02] Anotação de alteração de nome, sede e/ou endereço: nome, sede ou endereço Processo afetado: BR302020005240-4 Requerente: STELLA IMPORTAÇÃO E EXPORTAÇÃO DE LUMINÁRIAS LTDA Procurador: Sko Oyarzáball Marcas e Patentes Sociedade Simples Ltda. Detalhes do despacho: Alteração de sede.
870260032271 07/04/2026	Deferimento da petição Código de despacho: 270 Petição (tipo): [113.02] Anotação de alteração de nome, sede e/ou endereço: nome, sede ou endereço Processo afetado: BR302020005289-7 Requerente: SCAM MOTOPARTS INDÚSTRIA LTDA EPP Procurador: ESTHEFANY CAROLINA DE CASTRO Detalhes do despacho: Alteração de sede.
870260032225 07/04/2026	Deferimento da petição Código de despacho: 270 Petição (tipo): [113.02] Anotação de alteração de nome, sede e/ou endereço: nome, sede ou endereço Processo afetado: BR302020005291-9 Requerente: SCAM MOTOPARTS INDÚSTRIA LTDA EPP Procurador: ESTHEFANY CAROLINA DE CASTRO
870260031121 02/04/2026	Deferimento da petição Código de despacho: 270 Petição (tipo): [113.02] Anotação de alteração de nome, sede e/ou endereço: nome, sede ou endereço Processo afetado: BR302021000432-1 Requerente: STELLA IMPORTAÇÃO E EXPORTAÇÃO DE LUMINÁRIAS LTDA Procurador: Sko Oyarzáball Marcas e Patentes Sociedade Simples Ltda. Detalhes do despacho: Alteração de sede.

870260031121 02/04/2026	Deferimento da petição Código de despacho: 270 Petição (tipo): [113.02] Anotação de alteração de nome, sede e/ou endereço: nome, sede ou endereço Processo afetado: BR302021000971-4 Requerente: STELLA IMPORTAÇÃO E EXPORTAÇÃO DE LUMINÁRIAS LTDA Procurador: Sko Oyarzáball Marcas e Patentes Sociedade Simples Ltda. Detalhes do despacho: Alteração de sede.
870260031121 02/04/2026	Deferimento da petição Código de despacho: 270 Petição (tipo): [113.02] Anotação de alteração de nome, sede e/ou endereço: nome, sede ou endereço Processo afetado: BR302021002509-4 Requerente: STELLA IMPORTAÇÃO E EXPORTAÇÃO DE LUMINÁRIAS LTDA Procurador: Sko Oyarzáball Marcas e Patentes Sociedade Simples Ltda. Detalhes do despacho: Alteração de sede.
870260031121 02/04/2026	Deferimento da petição Código de despacho: 270 Petição (tipo): [113.02] Anotação de alteração de nome, sede e/ou endereço: nome, sede ou endereço Processo afetado: BR302021002688-0 Requerente: STELLA IMPORTAÇÃO E EXPORTAÇÃO DE LUMINÁRIAS LTDA Procurador: Sko Oyarzáball Marcas e Patentes Sociedade Simples Ltda. Detalhes do despacho: Alteração de sede.
870260031121 02/04/2026	Deferimento da petição Código de despacho: 270 Petição (tipo): [113.02] Anotação de alteração de nome, sede e/ou endereço: nome, sede ou endereço Processo afetado: BR302021006391-3 Requerente: STELLA IMPORTAÇÃO E EXPORTAÇÃO DE LUMINÁRIAS LTDA Procurador: Sko Oyarzáball Marcas e Patentes Sociedade Simples Ltda. Detalhes do despacho: Alteração de sede.
870260031121 02/04/2026	Deferimento da petição Código de despacho: 270 Petição (tipo): [113.02] Anotação de alteração de nome, sede e/ou endereço: nome, sede ou endereço Processo afetado: BR302022003240-9 Requerente: STELLA IMPORTAÇÃO E EXPORTAÇÃO DE LUMINÁRIAS LTDA Procurador: Sko Oyarzáball Marcas e Patentes Sociedade Simples Ltda. Detalhes do despacho: Alteração de sede.
870260031121 02/04/2026	Deferimento da petição Código de despacho: 270 Petição (tipo): [113.02] Anotação de alteração de nome, sede e/ou endereço: nome, sede ou endereço Processo afetado: BR302022003523-8 Requerente: STELLA IMPORTAÇÃO E EXPORTAÇÃO DE LUMINÁRIAS LTDA Procurador: Sko Oyarzáball Marcas e Patentes Sociedade Simples Ltda. Detalhes do despacho: Alteração de sede.
870260031121 02/04/2026	Deferimento da petição Código de despacho: 270 Petição (tipo): [113.02] Anotação de alteração de nome, sede e/ou endereço: nome, sede ou endereço Processo afetado: BR302022003751-6 Requerente: STELLA IMPORTAÇÃO E EXPORTAÇÃO DE LUMINÁRIAS LTDA Procurador: Sko Oyarzáball Marcas e Patentes Sociedade Simples Ltda. Detalhes do despacho: Alteração de sede.
870260031121 02/04/2026	Deferimento da petição Código de despacho: 270 Petição (tipo): [113.02] Anotação de alteração de nome, sede e/ou endereço: nome, sede ou endereço Processo afetado: BR302022003833-4 Requerente: STELLA IMPORTAÇÃO E EXPORTAÇÃO DE LUMINÁRIAS LTDA Procurador: Sko Oyarzáball Marcas e Patentes Sociedade Simples Ltda. Detalhes do despacho: Alteração de sede.

870260031121 02/04/2026	Deferimento da petição Código de despacho: 270 Petição (tipo): [113.02] Anotação de alteração de nome, sede e/ou endereço: nome, sede ou endereço Processo afetado: BR302022003976-4 Requerente: STELLA IMPORTAÇÃO E EXPORTAÇÃO DE LUMINÁRIAS LTDA Procurador: Sko Oyarzáball Marcas e Patentes Sociedade Simples Ltda. Detalhes do despacho: Alteração de sede.
870260031121 02/04/2026	Deferimento da petição Código de despacho: 270 Petição (tipo): [113.02] Anotação de alteração de nome, sede e/ou endereço: nome, sede ou endereço Processo afetado: BR302022004353-2 Requerente: STELLA IMPORTAÇÃO E EXPORTAÇÃO DE LUMINÁRIAS LTDA Procurador: Sko Oyarzáball Marcas e Patentes Sociedade Simples Ltda. Detalhes do despacho: Alteração de sede.
870260031121 02/04/2026	Deferimento da petição Código de despacho: 270 Petição (tipo): [113.02] Anotação de alteração de nome, sede e/ou endereço: nome, sede ou endereço Processo afetado: BR302022005934-0 Requerente: STELLA IMPORTAÇÃO E EXPORTAÇÃO DE LUMINÁRIAS LTDA Procurador: Sko Oyarzáball Marcas e Patentes Sociedade Simples Ltda. Detalhes do despacho: Alteração de sede.
870260031121 02/04/2026	Deferimento da petição Código de despacho: 270 Petição (tipo): [113.02] Anotação de alteração de nome, sede e/ou endereço: nome, sede ou endereço Processo afetado: BR302023002997-4 Requerente: STELLA IMPORTAÇÃO E EXPORTAÇÃO DE LUMINÁRIAS LTDA Procurador: Sko Oyarzáball Marcas e Patentes Sociedade Simples Ltda. Detalhes do despacho: Alteração de sede.
870260032225 07/04/2026	Deferimento da petição Código de despacho: 270 Petição (tipo): [113.02] Anotação de alteração de nome, sede e/ou endereço: nome, sede ou endereço Processo afetado: BR302023003960-0 Requerente: SCAM MOTOPARTS INDÚSTRIA LTDA EPP Procurador: ESTHEFANY CAROLINA DE CASTRO Detalhes do despacho: Alteração de sede.
870260032256 07/04/2026	Deferimento da petição Código de despacho: 270 Petição (tipo): [113.02] Anotação de alteração de nome, sede e/ou endereço: nome, sede ou endereço Processo afetado: BR302023006484-2 Requerente: SCAM MOTOPARTS INDÚSTRIA LTDA EPP Procurador: ESTHEFANY CAROLINA DE CASTRO Detalhes do despacho: Alteração de sede.
870260032256 07/04/2026	Deferimento da petição Código de despacho: 270 Petição (tipo): [113.02] Anotação de alteração de nome, sede e/ou endereço: nome, sede ou endereço Processo afetado: BR302023006488-5 Requerente: SCAM MOTOPARTS INDÚSTRIA LTDA EPP Procurador: ESTHEFANY CAROLINA DE CASTRO Detalhes do despacho: Alteração de sede.
870260031121 02/04/2026	Deferimento da petição Código de despacho: 270 Petição (tipo): [113.02] Anotação de alteração de nome, sede e/ou endereço: nome, sede ou endereço Processo afetado: BR302024002746-0 Requerente: STELLA IMPORTAÇÃO E EXPORTAÇÃO DE LUMINÁRIAS LTDA Procurador: Sko Oyarzáball Marcas e Patentes Sociedade Simples Ltda. Detalhes do despacho: Alteração de sede.

870260032271 07/04/2026	Deferimento da petição Código de despacho: 270 Petição (tipo): [113.02] Anotação de alteração de nome, sede e/ou endereço: nome, sede ou endereço Processo afetado: BR302024004259-0 Requerente: SCAM MOTOPARTS INDÚSTRIA LTDA EPP Procurador: ESTHEFANY CAROLINA DE CASTRO Detalhes do despacho: Alteração de sede.
870260031121 02/04/2026	Deferimento da petição Código de despacho: 270 Petição (tipo): [113.02] Anotação de alteração de nome, sede e/ou endereço: nome, sede ou endereço Processo afetado: BR302024004913-7 Requerente: STELLA IMPORTAÇÃO E EXPORTAÇÃO DE LUMINÁRIAS LTDA Procurador: Sko Oyarzáball Marcas e Patentes Sociedade Simples Ltda. Detalhes do despacho: Alteração de sede.
870260031121 02/04/2026	Deferimento da petição Código de despacho: 270 Petição (tipo): [113.02] Anotação de alteração de nome, sede e/ou endereço: nome, sede ou endereço Processo afetado: BR302025003349-7 Requerente: STELLA IMPORTAÇÃO E EXPORTAÇÃO DE LUMINÁRIAS LTDA Procurador: Sko Oyarzáball Marcas e Patentes Sociedade Simples Ltda. Detalhes do despacho: Alteração de sede.
870260031121 02/04/2026	Deferimento da petição Código de despacho: 270 Petição (tipo): [113.02] Anotação de alteração de nome, sede e/ou endereço: nome, sede ou endereço Processo afetado: BR302025004047-7 Requerente: STELLA IMPORTAÇÃO E EXPORTAÇÃO DE LUMINÁRIAS LTDA Procurador: Sko Oyarzáball Marcas e Patentes Sociedade Simples Ltda. Detalhes do despacho: Alteração de sede.
870260031121 02/04/2026	Deferimento da petição Código de despacho: 270 Petição (tipo): [113.02] Anotação de alteração de nome, sede e/ou endereço: nome, sede ou endereço Processo afetado: BR302025004068-0 Requerente: STELLA IMPORTAÇÃO E EXPORTAÇÃO DE LUMINÁRIAS LTDA Procurador: Sko Oyarzáball Marcas e Patentes Sociedade Simples Ltda. Detalhes do despacho: Alteração de sede.
870260031121 02/04/2026	Deferimento da petição Código de despacho: 270 Petição (tipo): [113.02] Anotação de alteração de nome, sede e/ou endereço: nome, sede ou endereço Processo afetado: BR302025004136-8 Requerente: STELLA IMPORTAÇÃO E EXPORTAÇÃO DE LUMINÁRIAS LTDA Procurador: Sko Oyarzáball Marcas e Patentes Sociedade Simples Ltda. Detalhes do despacho: Alteração de sede.
870260031121 02/04/2026	Deferimento da petição Código de despacho: 270 Petição (tipo): [113.02] Anotação de alteração de nome, sede e/ou endereço: nome, sede ou endereço Processo afetado: BR302025006605-0 Requerente: STELLA IMPORTAÇÃO E EXPORTAÇÃO DE LUMINÁRIAS LTDA Procurador: Sko Oyarzáball Marcas e Patentes Sociedade Simples Ltda. Detalhes do despacho: Alteração de sede.
870260031121 02/04/2026	Deferimento da petição Código de despacho: 270 Petição (tipo): [113.02] Anotação de alteração de nome, sede e/ou endereço: nome, sede ou endereço Processo afetado: BR302026001173-9 Requerente: STELLA IMPORTAÇÃO E EXPORTAÇÃO DE LUMINÁRIAS LTDA Procurador: Sko Oyarzáball Marcas e Patentes Sociedade Simples Ltda. Detalhes do despacho: Alteração de sede.

870260031121 02/04/2026	Deferimento da petição Código de despacho: 270 Petição (tipo): [113.02] Anotação de alteração de nome, sede e/ou endereço: nome, sede ou endereço Processo afetado: BR302026001188-7 Requerente: STELLA IMPORTAÇÃO E EXPORTAÇÃO DE LUMINÁRIAS LTDA Procurador: Sko Oyarzáball Marcas e Patentes Sociedade Simples Ltda. Detalhes do despacho: Alteração de sede.
870260031121 02/04/2026	Deferimento da petição Código de despacho: 270 Petição (tipo): [113.02] Anotação de alteração de nome, sede e/ou endereço: nome, sede ou endereço Processo afetado: BR322022004367-5 Requerente: STELLA IMPORTAÇÃO E EXPORTAÇÃO DE LUMINÁRIAS LTDA Procurador: Sko Oyarzáball Marcas e Patentes Sociedade Simples Ltda. Detalhes do despacho: Alteração de sede.
870260031121 02/04/2026	Deferimento da petição Código de despacho: 270 Petição (tipo): [113.02] Anotação de alteração de nome, sede e/ou endereço: nome, sede ou endereço Processo afetado: BR322023001207-1 Requerente: STELLA IMPORTAÇÃO E EXPORTAÇÃO DE LUMINÁRIAS LTDA Procurador: Sko Oyarzáball Marcas e Patentes Sociedade Simples Ltda. Detalhes do despacho: Alteração de sede.
870260031121 02/04/2026	Deferimento da petição Código de despacho: 270 Petição (tipo): [113.02] Anotação de alteração de nome, sede e/ou endereço: nome, sede ou endereço Processo afetado: BR322025002527-6 Requerente: STELLA IMPORTAÇÃO E EXPORTAÇÃO DE LUMINÁRIAS LTDA Procurador: Sko Oyarzáball Marcas e Patentes Sociedade Simples Ltda. Detalhes do despacho: Alteração de sede.
870260030865 01/04/2026	Deferimento da petição Código de despacho: 270 Petição (tipo): [113.02] Anotação de alteração de nome, sede e/ou endereço: nome, sede ou endereço Processo afetado: DI6601112-4 Requerente: DEXCO S.A. Procurador: MURTA GOYANES ADVOGADOS Detalhes do despacho: Alteração da razão social.
870260030865 01/04/2026	Deferimento da petição Código de despacho: 270 Petição (tipo): [113.02] Anotação de alteração de nome, sede e/ou endereço: nome, sede ou endereço Processo afetado: DI6601754-8 Requerente: DEXCO S.A. Procurador: MURTA GOYANES ADVOGADOS Detalhes do despacho: Alteração da razão social.
870260030865 01/04/2026	Deferimento da petição Código de despacho: 270 Petição (tipo): [113.02] Anotação de alteração de nome, sede e/ou endereço: nome, sede ou endereço Processo afetado: DI6601755-6 Requerente: DEXCO S.A. Procurador: MURTA GOYANES ADVOGADOS Detalhes do despacho: Alteração da razão social.
870260030865 01/04/2026	Deferimento da petição Código de despacho: 270 Petição (tipo): [113.02] Anotação de alteração de nome, sede e/ou endereço: nome, sede ou endereço Processo afetado: DI6601756-4 Requerente: DEXCO S.A. Procurador: MURTA GOYANES ADVOGADOS Detalhes do despacho: Alteração da razão social.

870260030865 01/04/2026	Deferimento da petição Código de despacho: 270 Petição (tipo): [113.02] Anotação de alteração de nome, sede e/ou endereço: nome, sede ou endereço Processo afetado: DI6601757-2 Requerente: DEXCO S.A. Procurador: MURTA GOYANES ADVOGADOS Detalhes do despacho: Alteração da razão social.
870260030865 01/04/2026	Deferimento da petição Código de despacho: 270 Petição (tipo): [113.02] Anotação de alteração de nome, sede e/ou endereço: nome, sede ou endereço Processo afetado: DI6601758-0 Requerente: DEXCO S.A. Procurador: MURTA GOYANES ADVOGADOS Detalhes do despacho: Alteração da razão social.
870260030865 01/04/2026	Deferimento da petição Código de despacho: 270 Petição (tipo): [113.02] Anotação de alteração de nome, sede e/ou endereço: nome, sede ou endereço Processo afetado: DI6601759-9 Requerente: DEXCO S.A. Procurador: MURTA GOYANES ADVOGADOS Detalhes do despacho: Alteração da razão social.
870260030865 01/04/2026	Deferimento da petição Código de despacho: 270 Petição (tipo): [113.02] Anotação de alteração de nome, sede e/ou endereço: nome, sede ou endereço Processo afetado: DI6601762-9 Requerente: DEXCO S.A. Procurador: MURTA GOYANES ADVOGADOS Detalhes do despacho: Alteração da razão social.
870260032660 08/04/2026	Deferimento da petição Código de despacho: 270 Petição (tipo): [113.02] Anotação de alteração de nome, sede e/ou endereço: nome, sede ou endereço Processo afetado: DI6601767-0 Requerente: DEXCO S.A. Procurador: MURTA GOYANES ADVOGADOS Detalhes do despacho: Alteração da razão social.
870260032660 08/04/2026	Deferimento da petição Código de despacho: 270 Petição (tipo): [113.02] Anotação de alteração de nome, sede e/ou endereço: nome, sede ou endereço Processo afetado: DI6601774-2 Requerente: DEXCO S.A. Procurador: MURTA GOYANES ADVOGADOS Detalhes do despacho: Alteração da razão social.
870260032660 08/04/2026	Deferimento da petição Código de despacho: 270 Petição (tipo): [113.02] Anotação de alteração de nome, sede e/ou endereço: nome, sede ou endereço Processo afetado: DI6602062-0 Requerente: DEXCO S.A. Procurador: MURTA GOYANES ADVOGADOS Detalhes do despacho: Alteração da razão social.
870260030865 01/04/2026	Deferimento da petição Código de despacho: 270 Petição (tipo): [113.02] Anotação de alteração de nome, sede e/ou endereço: nome, sede ou endereço Processo afetado: DI6602084-0 Requerente: DEXCO S.A. Procurador: MURTA GOYANES ADVOGADOS Detalhes do despacho: Alteração da razão social.

870260030865
01/04/2026
Deferimento da petição
Código de despacho: 270
Petição (tipo): [113.02] Anotação de alteração de nome, sede e/ou endereço: nome, sede ou endereço
Processo afetado: DI6605238-6
Requerente: DEXCO S.A.
Procurador: MURTA GOYANES ADVOGADOS
Detalhes do despacho: Alteração da razão social.

870260030865
01/04/2026
Deferimento da petição
Código de despacho: 270
Petição (tipo): [113.02] Anotação de alteração de nome, sede e/ou endereço: nome, sede ou endereço
Processo afetado: DI7100909-4
Requerente: DEXCO S.A.
Procurador: MURTA GOYANES ADVOGADOS
Detalhes do despacho: Alteração da razão social.

870260030865
01/04/2026
Deferimento da petição
Código de despacho: 270
Petição (tipo): [113.02] Anotação de alteração de nome, sede e/ou endereço: nome, sede ou endereço
Processo afetado: DI7100911-6
Requerente: DEXCO S.A.
Procurador: MURTA GOYANES ADVOGADOS
Detalhes do despacho: Alteração da razão social.

870260030865
01/04/2026
Deferimento da petição
Código de despacho: 270
Petição (tipo): [113.02] Anotação de alteração de nome, sede e/ou endereço: nome, sede ou endereço
Processo afetado: DI7100912-4
Requerente: DEXCO S.A.
Procurador: MURTA GOYANES ADVOGADOS
Detalhes do despacho: Alteração da razão social.

870260030865
01/04/2026
Deferimento da petição
Código de despacho: 270
Petição (tipo): [113.02] Anotação de alteração de nome, sede e/ou endereço: nome, sede ou endereço
Processo afetado: DI7100914-0
Requerente: DEXCO S.A.
Procurador: MURTA GOYANES ADVOGADOS
Detalhes do despacho: Alteração da razão social.

870260030865
01/04/2026
Deferimento da petição
Código de despacho: 270
Petição (tipo): [113.02] Anotação de alteração de nome, sede e/ou endereço: nome, sede ou endereço
Processo afetado: DI7100916-7
Requerente: DEXCO S.A.
Procurador: MURTA GOYANES ADVOGADOS
Detalhes do despacho: Alteração da razão social.

870260030865
01/04/2026
Deferimento da petição
Código de despacho: 270
Petição (tipo): [113.02] Anotação de alteração de nome, sede e/ou endereço: nome, sede ou endereço
Processo afetado: DI7100917-5
Requerente: DEXCO S.A.
Procurador: MURTA GOYANES ADVOGADOS
Detalhes do despacho: Alteração da razão social.

870260030865
01/04/2026
Deferimento da petição
Código de despacho: 270
Petição (tipo): [113.02] Anotação de alteração de nome, sede e/ou endereço: nome, sede ou endereço
Processo afetado: DI7100918-3
Requerente: DEXCO S.A.
Procurador: MURTA GOYANES ADVOGADOS
Detalhes do despacho: Alteração da razão social.



870260030865
01/04/2026
Deferimento da petição
Código de despacho: 270
Petição (tipo): [113.02] Anotação de alteração de nome, sede e/ou endereço: nome, sede ou endereço
Processo afetado: DI7100919-1
Requerente: DEXCO S.A.
Procurador: MURTA GOYANES ADVOGADOS
Detalhes do despacho: Alteração da razão social.

870260030865
01/04/2026
Deferimento da petição
Código de despacho: 270
Petição (tipo): [113.02] Anotação de alteração de nome, sede e/ou endereço: nome, sede ou endereço
Processo afetado: DI7100921-3
Requerente: DEXCO S.A.
Procurador: MURTA GOYANES ADVOGADOS
Detalhes do despacho: Alteração da razão social.

870260030865
01/04/2026
Deferimento da petição
Código de despacho: 270
Petição (tipo): [113.02] Anotação de alteração de nome, sede e/ou endereço: nome, sede ou endereço
Processo afetado: DI7100937-0
Requerente: DEXCO S.A.
Procurador: MURTA GOYANES ADVOGADOS
Detalhes do despacho: Alteração da razão social.

870260030865
01/04/2026
Deferimento da petição
Código de despacho: 270
Petição (tipo): [113.02] Anotação de alteração de nome, sede e/ou endereço: nome, sede ou endereço
Processo afetado: DI7100938-8
Requerente: DEXCO S.A.
Procurador: MURTA GOYANES ADVOGADOS
Detalhes do despacho: Alteração da razão social.

870260030865
01/04/2026
Deferimento da petição
Código de despacho: 270
Petição (tipo): [113.02] Anotação de alteração de nome, sede e/ou endereço: nome, sede ou endereço
Processo afetado: DI7100939-6
Requerente: DEXCO S.A.
Procurador: MURTA GOYANES ADVOGADOS
Detalhes do despacho: Alteração da razão social.

870260030865
01/04/2026
Deferimento da petição
Código de despacho: 270
Petição (tipo): [113.02] Anotação de alteração de nome, sede e/ou endereço: nome, sede ou endereço
Processo afetado: DI7100940-0
Requerente: DEXCO S.A.
Procurador: MURTA GOYANES ADVOGADOS
Detalhes do despacho: Alteração da razão social.

870260030865
01/04/2026
Deferimento da petição
Código de despacho: 270
Petição (tipo): [113.02] Anotação de alteração de nome, sede e/ou endereço: nome, sede ou endereço
Processo afetado: DI7100941-8
Requerente: DEXCO S.A.
Procurador: MURTA GOYANES ADVOGADOS
Detalhes do despacho: Alteração da razão social.

870260030865
01/04/2026
Deferimento da petição
Código de despacho: 270
Petição (tipo): [113.02] Anotação de alteração de nome, sede e/ou endereço: nome, sede ou endereço
Processo afetado: DI7100942-6
Requerente: DEXCO S.A.
Procurador: MURTA GOYANES ADVOGADOS
Detalhes do despacho: Alteração da razão social.



870260030865
01/04/2026
Deferimento da petição
Código de despacho: 270
Petição (tipo): [113.02] Anotação de alteração de nome, sede e/ou endereço: nome, sede ou endereço
Processo afetado: DI7100943-4
Requerente: DEXCO S.A.
Procurador: MURTA GOYANES ADVOGADOS
Detalhes do despacho: Alteração da razão social.

870260030865
01/04/2026
Deferimento da petição
Código de despacho: 270
Petição (tipo): [113.02] Anotação de alteração de nome, sede e/ou endereço: nome, sede ou endereço
Processo afetado: DI7100944-2
Requerente: DEXCO S.A.
Procurador: MURTA GOYANES ADVOGADOS
Detalhes do despacho: Alteração da razão social.

870260030865
01/04/2026
Deferimento da petição
Código de despacho: 270
Petição (tipo): [113.02] Anotação de alteração de nome, sede e/ou endereço: nome, sede ou endereço
Processo afetado: DI7100945-0
Requerente: DEXCO S.A.
Procurador: MURTA GOYANES ADVOGADOS
Detalhes do despacho: Alteração da razão social.

870260030865
01/04/2026
Deferimento da petição
Código de despacho: 270
Petição (tipo): [113.02] Anotação de alteração de nome, sede e/ou endereço: nome, sede ou endereço
Processo afetado: DI7100947-7
Requerente: DEXCO S.A.
Procurador: MURTA GOYANES ADVOGADOS
Detalhes do despacho: Alteração da razão social.

870260030865
01/04/2026
Deferimento da petição
Código de despacho: 270
Petição (tipo): [113.02] Anotação de alteração de nome, sede e/ou endereço: nome, sede ou endereço
Processo afetado: DI7100948-5
Requerente: DEXCO S.A.
Procurador: MURTA GOYANES ADVOGADOS
Detalhes do despacho: Alteração da razão social.

870260030865
01/04/2026
Deferimento da petição
Código de despacho: 270
Petição (tipo): [113.02] Anotação de alteração de nome, sede e/ou endereço: nome, sede ou endereço
Processo afetado: DI7100949-3
Requerente: DEXCO S.A.
Procurador: MURTA GOYANES ADVOGADOS
Detalhes do despacho: Alteração da razão social.

870260030865
01/04/2026
Deferimento da petição
Código de despacho: 270
Petição (tipo): [113.02] Anotação de alteração de nome, sede e/ou endereço: nome, sede ou endereço
Processo afetado: DI7100950-7
Requerente: DEXCO S.A.
Procurador: MURTA GOYANES ADVOGADOS
Detalhes do despacho: Alteração da razão social.

870260030865
01/04/2026
Deferimento da petição
Código de despacho: 270
Petição (tipo): [113.02] Anotação de alteração de nome, sede e/ou endereço: nome, sede ou endereço
Processo afetado: DI7100951-5
Requerente: DEXCO S.A.
Procurador: MURTA GOYANES ADVOGADOS
Detalhes do despacho: Alteração da razão social.



870260032660
08/04/2026

Deferimento da petição
Código de despacho: 270
Petição (tipo): [113.02] Anotação de alteração de nome, sede e/ou endereço: nome, sede ou endereço
Processo afetado: DI7101572-8
Requerente: DEXCO S.A.
Procurador: MURTA GOYANES ADVOGADOS
Detalhes do despacho: Alteração da razão social.



Anotações de transferência de titularidade

Exigência de pagamento
Exigência de conformidade de petição
Exame de petição: Exigência
Exame de petição: Sobrestamento
Exame de petição: Indeferimento
Exame de petição: Deferimento
Outros despachos



Exame de petição: Deferimento

Concluído o exame, deferem-se as petições em referência.

Cabe recurso desta decisão, que deve ser apresentado no prazo de 60 (sessenta) dias, contados da data de publicação da decisão recorrida na Revista da Propriedade Industrial (RPI), nos termos dos art. 212, 221, 222, 223 e 224 da Lei da Propriedade Industrial (LPI, Lei n.º 9.279, de 14 de maio de 1996).

Para apresentar uma petição de recurso:

1. Acesse o e-DI no site do INPI (www.inpi.gov.br);
2. Emita uma Guia de Recolhimento da União (GRU) para o serviço de “Recurso de desenho industrial - exceto contra indeferimento de pedido de registro de DI” (código 142), referente a petição;
3. Efetue o pagamento; e
4. Preencha e envie o formulário eletrônico correspondente à opção indicada na emissão da GRU, acompanhado dos esclarecimentos, argumentos, provas ou documentos apropriados.

Para esclarecer outras dúvidas e conhecer em detalhe o processamento de pedidos de registro de desenho industrial e outras petições, não deixe de consultar o Manual de Desenho Industrial <http://manualdedi.inpi.gov.br/projects/manual-de-desenho-industrial/wiki>.

870260031948 06/04/2026	Deferimento da petição Código de despacho: 270 Petição (tipo): [114.02] Anotação de transferência de titular: cessão Processo afetado: BR302014001600-8 Cedente: ALEXANDRE JACÓ LEDUR [BR/RS] Cessionário: BPA AGRONEGÓCIOS E EMPREENDIMENTOS LTDA. Procurador: Marca Brazil Marcas e Patentes Ltda
-----------------------------------	---

870260031948 06/04/2026	Deferimento da petição Código de despacho: 270 Petição (tipo): [114.02] Anotação de transferência de titular: cessão Processo afetado: BR302020003371-0 Cedente: ALEXANDRE JACÓ LEDUR [BR/RS] Cessionário: BPA AGRONEGÓCIOS E EMPREENDIMENTOS LTDA. Procurador: Marca Brazil Marcas e Patentes Ltda
-----------------------------------	---

870260031948 06/04/2026	Deferimento da petição Código de despacho: 270 Petição (tipo): [114.02] Anotação de transferência de titular: cessão Processo afetado: BR302020005304-4 Cedente: ALEXANDRE JACÓ LEDUR [BR/RS] Cessionário: BPA AGRONEGÓCIOS E EMPREENDIMENTOS LTDA. Procurador: Marca Brazil Marcas e Patentes Ltda
-----------------------------------	---



870260031948 06/04/2026	Deferimento da petição Código de despacho: 270 Petição (tipo): [114.02] Anotação de transferência de titular: cessão Processo afetado: BR302020005305-2 Cedente: ALEXANDRE JACÓ LEDUR [BR/RS] Cessionário: BPA AGRONEGÓCIOS E EMPREENDIMENTOS LTDA. Procurador: Marca Brazil Marcas e Patentes Ltda
870260031948 06/04/2026	Deferimento da petição Código de despacho: 270 Petição (tipo): [114.02] Anotação de transferência de titular: cessão Processo afetado: BR302021003965-6 Cedente: ALEXANDRE JACÓ LEDUR [BR/RS] Cessionário: BPA AGRONEGÓCIOS E EMPREENDIMENTOS LTDA. Procurador: Marca Brazil Marcas e Patentes Ltda
870260009332 30/01/2026	Deferimento da petição Código de despacho: 270 Petição (tipo): [114.02] Anotação de transferência de titular: cessão Processo afetado: BR302024005561-7 Cedente: GO COMÉRCIO DE ARTIGOS ELETRÔNICOS E ACESSÓRIOS LTDA [BR/CE] Cessionário: GO BRANDS GESTÃO DE ATIVOS LTDA. Procurador: Dannemann, Siemsen, Bigler & Ipanema Moreira
870260009332 30/01/2026	Deferimento da petição Código de despacho: 270 Petição (tipo): [114.02] Anotação de transferência de titular: cessão Processo afetado: BR302024005860-8 Cedente: GO COMÉRCIO DE ARTIGOS ELETRÔNICOS E ACESSÓRIOS LTDA [BR/CE] Cessionário: GO BRANDS GESTÃO DE ATIVOS LTDA. Procurador: Dannemann, Siemsen, Bigler & Ipanema Moreira
870260009332 30/01/2026	Deferimento da petição Código de despacho: 270 Petição (tipo): [114.02] Anotação de transferência de titular: cessão Processo afetado: BR302024006119-6 Cedente: GO COMÉRCIO DE ARTIGOS ELETRÔNICOS E ACESSÓRIOS LTDA [BR/CE] Cessionário: GO BRANDS GESTÃO DE ATIVOS LTDA. Procurador: Dannemann, Siemsen, Bigler & Ipanema Moreira
870260009332 30/01/2026	Deferimento da petição Código de despacho: 270 Petição (tipo): [114.02] Anotação de transferência de titular: cessão Processo afetado: BR302025005702-7 Cedente: GO COMÉRCIO DE ARTIGOS ELETRÔNICOS E ACESSÓRIOS LTDA [BR/CE] Cessionário: GO BRANDS GESTÃO DE ATIVOS LTDA. Procurador: Dannemann, Siemsen, Bigler & Ipanema Moreira
870260009332 30/01/2026	Deferimento da petição Código de despacho: 270 Petição (tipo): [114.02] Anotação de transferência de titular: cessão Processo afetado: BR322025007165-0 Cedente: GO COMÉRCIO DE ARTIGOS ELETRÔNICOS E ACESSÓRIOS LTDA [BR/CE] Cessionário: GO BRANDS GESTÃO DE ATIVOS LTDA. Procurador: Dannemann, Siemsen, Bigler & Ipanema Moreira
870260009332 30/01/2026	Deferimento da petição Código de despacho: 270 Petição (tipo): [114.02] Anotação de transferência de titular: cessão Processo afetado: BR322025007208-8 Cedente: GO COMÉRCIO DE ARTIGOS ELETRÔNICOS E ACESSÓRIOS LTDA [BR/CE] Cessionário: GO BRANDS GESTÃO DE ATIVOS LTDA. Procurador: Dannemann, Siemsen, Bigler & Ipanema Moreira

87026009332
30/01/2026

Deferimento da petição
Código de despacho: 270
Petição (tipo): [114.02] Anotação de transferência de titular: cessão
Processo afetado: BR322025007210-0
Cedente: GO COMÉRCIO DE ARTIGOS ELETRÔNICOS E ACESSÓRIOS LTDA [BR/CE]
Cessionário: GO BRANDS GESTÃO DE ATIVOS LTDA.
Procurador: Dannemann, Siemsen, Bigler & Ipanema Moreira



Recursos

Exigência de pagamento
Exigência de conformidade de petição
Notificação de recurso para manifestação
Instrução técnica: Exigência de petição
Instrução técnica: Sobrestamento
Instrução técnica: Ciência de parecer
Decisão do recurso: Negado provimento
Decisão do recurso: Provimento
Outros despachos



Notificação de recurso para manifestação

Em vista da interposição de recurso contra as decisões listadas a seguir, notifica-se prazo de 60 (sessenta) dias para apresentação de contrarrazões ao recurso pelos interessados, nos termos do artigo 213 da Lei da Propriedade Industrial (LPI, lei n.º 9.279, de 14 de maio de 1996).

Art. 213 – Os interessados serão intimados para, no prazo de 60 (sessenta) dias, oferecerem contrarrazões ao recurso.

Para visualizar petições eletrônicas no site do INPI (www.inpi.gov.br):

1. Acesse a pesquisa da base de desenho industrial utilizando login e senha; e
2. Informe o número do processo ao qual está vinculada a petição a ser visualizada.

Para apresentar contrarrazões ao recurso:

1. Acesse o e-DI no site do INPI (www.inpi.gov.br);
2. Emita uma Guia de Recolhimento da União (GRU) para o serviço de “contrarrazões ao recurso/nulidade” (código 136);
3. Efetue o pagamento; e
4. Preencha e envie o formulário eletrônico correspondente à opção indicada na emissão da GRU, acompanhado dos esclarecimentos, argumentos, provas ou documentos apropriados.

O prazo para apresentação de contrarrazões é de 60 (sessenta) dias, contados da data de publicação da notificação de interposição de recurso na Revista da Propriedade Industrial (RPI), nos termos dos art. 213, 221, 222 e 223 da LPI.

Para esclarecer outras dúvidas e conhecer em detalhe o processamento de pedidos de registro de desenho industrial e outras petições, não deixe de consultar o Manual de Desenho Industrial <http://manualdedi.inpi.gov.br/projects/manual-de-desenho-industrial/wiki>.

870260025008
17/03/2026

Notificação de recurso
Código de despacho: 360
Petição (tipo): [161.02] Outros recursos de DI: contra decisão em petição
Processo afetado: BR302023005434-0
Petição afetada: Nro. 870240053529 Data 25/06/2024 Tipo [104.02] Cumprimento de exigência decorrente de exame formal [em pedido]
Requerente: MARCO ANTÔNIO TÂMEGA RIBEIRO
Procurador: Kíssila Ellayne Nunes dos Santos
Detalhes do despacho: recurso contra o indeferimento do pedido de devolução de prazo.



Decisão do recurso: Negado provimento

Os recursos listados foram conhecidos e não providos por decisão do Presidente do INPI, nos termos indicados abaixo.

Encerra-se a instância administrativa nos termos do parágrafo 3º do Artigo 212 da Lei da Propriedade Industrial (LPI, lei n.º 9.279, de 14 de maio de 1996).

Art. 212 - Salvo expressa disposição em contrário, das decisões de que trata esta Lei cabe recurso, que será interposto no prazo de 60 (sessenta) dias.

Parágrafo 3º - Os recursos serão decididos pelo Presidente do INPI, encerrando-se a instância administrativa.

870250040274 16/05/2025	Recurso não provido (decisão mantida) Código de despacho: 235 Petição (tipo): [161.01] Outros recursos de DI: contra decisão em processo de registro Processo afetado: BR302012006581-0 Requerente: FUNDAÇÃO UNIVERSIDADE DE BRASILIA
870250040300 16/05/2025	Recurso não provido (decisão mantida) Código de despacho: 235 Petição (tipo): [161.01] Outros recursos de DI: contra decisão em processo de registro Processo afetado: BR302012006582-8 Requerente: FUNDAÇÃO UNIVERSIDADE DE BRASILIA
870250040308 16/05/2025	Recurso não provido (decisão mantida) Código de despacho: 235 Petição (tipo): [161.01] Outros recursos de DI: contra decisão em processo de registro Processo afetado: BR302012006583-6 Requerente: FUNDAÇÃO UNIVERSIDADE DE BRASILIA
870250040319 16/05/2025	Recurso não provido (decisão mantida) Código de despacho: 235 Petição (tipo): [161.01] Outros recursos de DI: contra decisão em processo de registro Processo afetado: BR302012006584-4 Requerente: FUNDAÇÃO UNIVERSIDADE DE BRASILIA
870250040327 16/05/2025	Recurso não provido (decisão mantida) Código de despacho: 235 Petição (tipo): [161.01] Outros recursos de DI: contra decisão em processo de registro Processo afetado: BR302012006585-2 Requerente: FUNDAÇÃO UNIVERSIDADE DE BRASILIA
870250040332 16/05/2025	Recurso não provido (decisão mantida) Código de despacho: 235 Petição (tipo): [161.01] Outros recursos de DI: contra decisão em processo de registro Processo afetado: BR302012006586-0 Requerente: FUNDAÇÃO UNIVERSIDADE DE BRASILIA



870250040342 16/05/2025	Recurso não provido (decisão mantida) Código de despacho: 235 Petição (tipo): [161.01] Outros recursos de DI: contra decisão em processo de registro Processo afetado: BR302012006587-9 Requerente: FUNDAÇÃO UNIVERSIDADE DE BRASILIA
870250043379 26/05/2025	Recurso não provido (decisão mantida) Código de despacho: 235 Petição (tipo): [161.01] Outros recursos de DI: contra decisão em processo de registro Processo afetado: BR302023005503-7 Decisão recorrida: Perda de Prioridade (sobrestamento do exame) Notificada 25/03/2025 Afeta Processo BR 30 2023 005503 (Removedor de pelos) Requerente: THE GILLETTE COMPANY LLC Procurador: TRENCH ROSSI E WATANABE ADVOGADOS (RJ)
870250091247 06/10/2025	Recurso não provido (decisão mantida) Código de despacho: 235 Petição (tipo): [161.01] Outros recursos de DI: contra decisão em processo de registro Processo afetado: BR302023006305-6 Decisão recorrida: Perda de Prioridade (sobrestamento do exame) Notificada 05/08/2025 Afeta Processo BR 30 2023 006305 (Estojo para dispositivo de higiene bucal) Requerente: THE PROCTER & GAMBLE COMPANY Procurador: TRENCH ROSSI E WATANABE ADVOGADOS (RJ)
870250044526 29/05/2025	Recurso não provido (decisão mantida) Código de despacho: 235 Petição (tipo): [161.01] Outros recursos de DI: contra decisão em processo de registro Processo afetado: BR302024000090-1 Decisão recorrida: Perda de Prioridade (sobrestamento do exame) Notificada 24/04/2025 Afeta Processo BR 30 2024 000090 (Multi efeitos) Requerente: ZHUHAI SINCO INTELLIGENT TECHNOLOGY CO., LTD. Procurador: David do Nascimento Advogados Associados
870250048233 09/06/2025	Recurso não provido (decisão mantida) Código de despacho: 235 Petição (tipo): [161.01] Outros recursos de DI: contra decisão em processo de registro Processo afetado: BR302024000159-2 Decisão recorrida: Perda de Prioridade (sobrestamento do exame) Notificada 08/04/2025 Afeta Processo BR 30 2024 000159 (Copo Dosador) Requerente: THE PROCTER & GAMBLE COMPANY Procurador: TRENCH ROSSI E WATANABE ADVOGADOS (RJ)
870250055056 30/06/2025	Recurso não provido (decisão mantida) Código de despacho: 235 Petição (tipo): [161.01] Outros recursos de DI: contra decisão em processo de registro Processo afetado: BR302024000255-6 Decisão recorrida: Perda de Prioridade (sobrestamento do exame) Notificada 29/04/2025 Afeta Processo BR 30 2024 000255 (Porta-garrafas [para transporte]) Requerente: GRAPHIC PACKAGING INTERNATIONAL, LLC Procurador: Paulo Maurício Carlos de Oliveira
870220050005 07/06/2022	Recurso não provido (decisão mantida) Código de despacho: 235 Petição (tipo): [106.01] [DESC.] Recurso de desenho industrial Processo afetado: BR322017004830-0 Requerente: SCANIA CV AB Procurador: Denis Allan Daniel
870220049684 06/06/2022	Recurso não provido (decisão mantida) Código de despacho: 235 Petição (tipo): [106.01] [DESC.] Recurso de desenho industrial Processo afetado: BR322018001326-6 Requerente: SCANIA CV AB Procurador: Denis Allan Daniel

870250030954 16/04/2025	Recurso não provido (decisão mantida) Código de despacho: 235 Petição (tipo): [161.01] Outros recursos de DI: contra decisão em processo de registro Processo afetado: BR322023006273-7 Decisão recorrida: Decisão de considerar pedido inexistente por divisão fora do prazo ou não solicitada Notificada 18/02/2025 Afeta Processo BR 32 2023 006273 (ETIQUETA) Requerente: MERCK PATENT GMBH Procurador: Dannemann, Siemsen, Bigler & Ipanema Moreira
870250030970 16/04/2025	Recurso não provido (decisão mantida) Código de despacho: 235 Petição (tipo): [161.01] Outros recursos de DI: contra decisão em processo de registro Processo afetado: BR322023006274-5 Decisão recorrida: Decisão de considerar pedido inexistente por divisão fora do prazo ou não solicitada Notificada 18/02/2025 Afeta Processo BR 32 2023 006274 (ETIQUETA) Requerente: MERCK PATENT GMBH Procurador: Dannemann, Siemsen, Bigler & Ipanema Moreira
18140017208 22/09/2014	Recurso não provido (decisão mantida) Código de despacho: 235 Petição (tipo): [106.01] [DESC.] Recurso de desenho industrial Processo afetado: DI5200169-5 Requerente: DEXCO HYDRA CORONA SISTEMAS DE AQUECIMENTO DE ÁGUA LTDA. Procurador: LAETITIA MARIA ALICE PABLO D'HANENS
870180003167 12/01/2018	Recurso não provido (decisão mantida) Código de despacho: 235 Petição (tipo): [106.01] [DESC.] Recurso de desenho industrial Processo afetado: DI5700098-0 Requerente: ENEAS LOPES RIBEIRO Procurador: Clovis Silveira
20140004488 31/01/2014	Recurso não provido (decisão mantida) Código de despacho: 235 Petição (tipo): [106.01] [DESC.] Recurso de desenho industrial Processo afetado: DI6301373-8 Requerente: BLACK & DECKER INC. Procurador: Nellie Anne Daniel Shores
20140004484 31/01/2014	Recurso não provido (decisão mantida) Código de despacho: 235 Petição (tipo): [106.01] [DESC.] Recurso de desenho industrial Processo afetado: DI6301869-1 Requerente: BECTON, DICKINSON AND COMPANY Procurador: Nellie Anne Daniel Shores
20140009988 10/03/2014	Recurso não provido (decisão mantida) Código de despacho: 235 Petição (tipo): [106.01] [DESC.] Recurso de desenho industrial Processo afetado: DI6403587-5 Requerente: S. C. JOHNSON & SON, INC. Procurador: Nellie Anne Daniel Shores

Outras petições

Exigência de pagamento
Exigência de conformidade de petição
Exame de petição: Exigência
Exame de petição: Sobrestamento
Exame de petição: Indeferimento
Exame de petição: Deferimento
Exame de petição: petição de retificação (126) atendida
Exame de petição: petição de retificação (126) não atendida
Outros despachos



Exame de petição: Deferimento

Concluído o exame, deferem-se as petições em referência.

Cabe recurso desta decisão, que deve ser apresentado no prazo de 60 (sessenta) dias, contados da data de publicação da decisão recorrida na Revista da Propriedade Industrial (RPI), nos termos dos art. 212, 221, 222, 223 e 224 da Lei da Propriedade Industrial (LPI, Lei n.º 9.279, de 14 de maio de 1996).

Para apresentar uma petição de recurso:

1. Acesse o e-DI no site do INPI (www.inpi.gov.br);
2. Emita uma Guia de Recolhimento da União (GRU) para o serviço de "Recurso de desenho industrial - exceto contra indeferimento de pedido de registro de DI" (código 142), referente a petição;
3. Efetue o pagamento; e
4. Preencha e envie o formulário eletrônico correspondente à opção indicada na emissão da GRU, acompanhado dos esclarecimentos, argumentos, provas ou documentos apropriados.

Para esclarecer outras dúvidas e conhecer em detalhe o processamento de pedidos de registro de desenho industrial e outras petições, não deixe de consultar o Manual de Desenho Industrial <http://manualdedi.inpi.gov.br/projects/manual-de-desenho-industrial/wiki>.

870260028559 26/03/2026	Deferimento da petição Código de despacho: 270 Petição (tipo): [156.01] Nomeação, destituição ou substituição de procurador: processo Processo afetado: BR302021002434-9 Requerente: F. SMIT HOLDING B.V. Procurador: FK-TM FRANKO-TRADEMARKS LTDA. Detalhes do despacho: Destituído o procurador PINHEIRO NETO ADVOGADOS e nomeado novo representante FK-TM FRANKO-TRADEMARKS LTDA com poderes para representar o titular do processo perante o INPI.
870260030112 31/03/2026	Deferimento da petição Código de despacho: 270 Petição (tipo): [156.01] Nomeação, destituição ou substituição de procurador: processo Processo afetado: BR302021004874-4 Requerente: ITENS COMERCIO DE ARTIGOS DE DECORAÇÃO LTDA Procurador: TINOCO SOARES SOCIEDADE DE ADVOGADOS Detalhes do despacho: Destituído o procurador JEFFERSON DE ARAUJO SERAFIM e nomeado novo representante TINOCO SOARES SOCIEDADE DE ADVOGADOS com poderes para representar o titular do processo perante o INPI.
870260030116 31/03/2026	Deferimento da petição Código de despacho: 270 Petição (tipo): [156.01] Nomeação, destituição ou substituição de procurador: processo Processo afetado: BR302021004919-8 Requerente: ITENS COMERCIO DE ARTIGOS DE DECORAÇÃO LTDA Procurador: TINOCO SOARES SOCIEDADE DE ADVOGADOS Detalhes do despacho: Destituído o procurador JEFFERSON DE ARAUJO SERAFIM e nomeado novo representante TINOCO SOARES SOCIEDADE DE ADVOGADOS com poderes para representar o titular do processo perante o INPI.



870260030117 31/03/2026	Deferimento da petição Código de despacho: 270 Petição (tipo): [156.01] Nomeação, destituição ou substituição de procurador: processo Processo afetado: BR302021006328-0 Requerente: ITENS COMERCIO DE ARTIGOS DE DECORAÇÃO LTDA Procurador: TINOCO SOARES SOCIEDADE DE ADVOGADOS Detalhes do despacho: Destituído o procurador JEFFERSON DE ARAUJO SERAFIM e nomeado novo representante TINOCO SOARES SOCIEDADE DE ADVOGADOS com poderes para representar o titular do processo perante o INPI.
870260030120 31/03/2026	Deferimento da petição Código de despacho: 270 Petição (tipo): [156.01] Nomeação, destituição ou substituição de procurador: processo Processo afetado: BR302021006332-8 Requerente: ITENS COMERCIO DE ARTIGOS DE DECORAÇÃO LTDA Procurador: TINOCO SOARES SOCIEDADE DE ADVOGADOS Detalhes do despacho: Destituído o procurador JEFFERSON DE ARAUJO SERAFIM e nomeado novo representante TINOCO SOARES SOCIEDADE DE ADVOGADOS com poderes para representar o titular do processo perante o INPI.
870260030122 31/03/2026	Deferimento da petição Código de despacho: 270 Petição (tipo): [156.01] Nomeação, destituição ou substituição de procurador: processo Processo afetado: BR302021006333-6 Requerente: ITENS COMERCIO DE ARTIGOS DE DECORAÇÃO LTDA Procurador: TINOCO SOARES SOCIEDADE DE ADVOGADOS Detalhes do despacho: Destituído o procurador JEFFERSON DE ARAUJO SERAFIM e nomeado novo representante TINOCO SOARES SOCIEDADE DE ADVOGADOS com poderes para representar o titular do processo perante o INPI.
870260030124 31/03/2026	Deferimento da petição Código de despacho: 270 Petição (tipo): [156.01] Nomeação, destituição ou substituição de procurador: processo Processo afetado: BR302021006334-4 Requerente: ITENS COMERCIO DE ARTIGOS DE DECORAÇÃO LTDA Procurador: TINOCO SOARES SOCIEDADE DE ADVOGADOS Detalhes do despacho: Destituído o procurador JEFFERSON DE ARAUJO SERAFIM e nomeado novo representante TINOCO SOARES SOCIEDADE DE ADVOGADOS com poderes para representar o titular do processo perante o INPI.
870260030127 31/03/2026	Deferimento da petição Código de despacho: 270 Petição (tipo): [156.01] Nomeação, destituição ou substituição de procurador: processo Processo afetado: BR302021006338-7 Requerente: ITENS COMERCIO DE ARTIGOS DE DECORAÇÃO LTDA Procurador: TINOCO SOARES SOCIEDADE DE ADVOGADOS Detalhes do despacho: Destituído o procurador JEFFERSON DE ARAUJO SERAFIM e nomeado novo representante TINOCO SOARES SOCIEDADE DE ADVOGADOS com poderes para representar o titular do processo perante o INPI.
870260029978 31/03/2026	Deferimento da petição Código de despacho: 270 Petição (tipo): [156.01] Nomeação, destituição ou substituição de procurador: processo Processo afetado: BR302025002704-7 Requerente: HAOWEN LIN Procurador: Ana Paula Barros Leitão Detalhes do despacho: Destituído o procurador LIA E BARBOSA SOCIEDADE DE ADVOGADOS e nomeado novo representante Ana Paula Barros Leitão com poderes para representar o titular do processo perante o INPI.
870260029979 31/03/2026	Deferimento da petição Código de despacho: 270 Petição (tipo): [156.01] Nomeação, destituição ou substituição de procurador: processo Processo afetado: BR302025002705-5 Requerente: HAOWEN LIN Procurador: Ana Paula Barros Leitão Detalhes do despacho: Destituído o procurador LIA E BARBOSA SOCIEDADE DE ADVOGADOS e nomeado novo representante Ana Paula Barros Leitão com poderes para representar o titular do processo perante o INPI.

870260027605 24/03/2026	Deferimento da petição Código de despacho: 270 Petição (tipo): [156.01] Nomeação, destituição ou substituição de procurador: processo Processo afetado: BR302025003146-0 Requerente: HAOWEN LIN Procurador: Ana Paula Barros Leitão Detalhes do despacho: Destituído o procurador LIA E BARBOSA SOCIEDADE DE ADVOGADOS e nomeado novo representante Ana Paula Barros Leitão com poderes para representar o titular do processo perante o INPI.
870260030850 01/04/2026	Deferimento da petição Código de despacho: 270 Petição (tipo): [156.01] Nomeação, destituição ou substituição de procurador: processo Processo afetado: BR302026000715-4 Requerente: STOLLE MACHINERY COMPANY, LLC Procurador: Gruenbaum, Possinhas & Teixeira Ltda. Detalhes do despacho: Nomeado procurador Gruenbaum, Possinhas & Teixeira Ltda com poderes para representar o titular do processo perante o INPI.
870260029078 27/03/2026	Deferimento da petição Código de despacho: 270 Petição (tipo): [156.01] Nomeação, destituição ou substituição de procurador: processo Processo afetado: BR312024242065-3 Requerente: EUROITALIA S.R.L. Procurador: Gruenbaum, Possinhas & Teixeira Ltda. Detalhes do despacho: Nomeado procurador Gruenbaum, Possinhas & Teixeira Ltda com poderes para representar o titular do processo perante o INPI.
870260030149 31/03/2026	Deferimento da petição Código de despacho: 270 Petição (tipo): [156.01] Nomeação, destituição ou substituição de procurador: processo Processo afetado: BR312025248888-9 Requerente: MVW HOLDINGS, INC. Procurador: KASZNAR LEONARDOS PROPRIEDADE INTELECTUAL Detalhes do despacho: Nomeado procurador KASZNAR LEONARDOS PROPRIEDADE INTELECTUAL com poderes para representar o titular do processo perante o INPI.
870260027805 24/03/2026	Deferimento da petição Código de despacho: 270 Petição (tipo): [156.01] Nomeação, destituição ou substituição de procurador: processo Processo afetado: BR312025251414-6 Requerente: SWISS-TEC GLOBAL LTD. Procurador: Daniel Advogados (Alt.de Daniel & Cia) Detalhes do despacho: Nomeado procurador Daniel Advogados (Alt.de Daniel & Cia) com poderes para representar o titular do processo perante o INPI.
870260025176 18/03/2026	Deferimento da petição Código de despacho: 270 Petição (tipo): [156.01] Nomeação, destituição ou substituição de procurador: processo Processo afetado: BR312025251541-0 Requerente: SMART PACKAGING SOLUTIONS Procurador: Jacques Labrunie Detalhes do despacho: Nomeado procurador Jacques Labrunie com poderes para representar o titular do processo perante o INPI.
870260024314 16/03/2026	Deferimento da petição Código de despacho: 270 Petição (tipo): [156.01] Nomeação, destituição ou substituição de procurador: processo Processo afetado: BR312025253370-1 Requerente: CURADEN AG Procurador: Dannemann, Siemsen, Bigler & Ipanema Moreira Detalhes do despacho: Nomeado procurador Dannemann, Siemsen, Bigler & Ipanema Moreira com poderes para representar o titular do processo perante o INPI.

870260031307 02/04/2026	Deferimento da petição Código de despacho: 270 Petição (tipo): [156.01] Nomeação, destituição ou substituição de procurador: processo Processo afetado: BR312025253390-6 Requerente: KENVUE BRANDS LLC Procurador: DANIEL CONSULTING GESTÃO DE ATIVOS LTDA Detalhes do despacho: Nomeado procurador DANIEL CONSULTING GESTÃO DE ATIVOS LTDA com poderes para representar o titular do processo perante o INPI.
<hr/>	
870260029069 27/03/2026	Deferimento da petição Código de despacho: 270 Petição (tipo): [156.01] Nomeação, destituição ou substituição de procurador: processo Processo afetado: BR312025253471-6 Requerente: YETI COOLERS, LLC Procurador: DANIEL CONSULTING GESTÃO DE ATIVOS LTDA Detalhes do despacho: Nomeado procurador DANIEL CONSULTING GESTÃO DE ATIVOS LTDA com poderes para representar o titular do processo perante o INPI.
<hr/>	

Anulação de despachos

Anulação de despachos relativos a processos de registro

Anulação de despachos relativos a petições



Anulação de despachos relativos a processos de registro

Os despachos listados a seguir tiveram sua publicação anulada com base nos motivos indicados:

BR302024003740-6	Anulação de despacho (em processo) Código de despacho: 402 Titular: BEIERSDORF AG [DE] Procurador: Dannemann, Siemsen, Bigler & Ipanema Moreira Detalhes do despacho: Anulado o despacho 136 – exigência técnica – publicado na RPI 2879 em 10/03/2026, por ter sido indevido, levando-se em conta o item 5.2.3 do Manual de Desenhos Industriais. O pedido será reexaminado.
BR302025006848-7	Anulação de despacho (em processo) Código de despacho: 402 Titular: SITMED EQUIPAMENTOS MÉDICOS LTDA [BR/RS] Procurador: Guerra Advogados Associados Detalhes do despacho: Referente ao despacho de Exigência Técnica publicado na RPI2883, de 07/04/2026, por ter sido indevido.
BR322024003887-1	Anulação de despacho (em processo) Código de despacho: 402 Titular: DRÄGERWERK AG & CO. KGAA [DE] Procurador: Dannemann, Siemsen, Bigler & Ipanema Moreira Detalhes do despacho: Referente à exigência técnica publicada RPI 2882, de 31/03/2026, por ter sido indevido. O pedido será reexaminado.
BR322024003888-0	Anulação de despacho (em processo) Código de despacho: 402 Titular: DRÄGERWERK AG & CO. KGAA [DE] Procurador: Dannemann, Siemsen, Bigler & Ipanema Moreira Detalhes do despacho: Referente à exigência técnica publicada RPI 2882, de 31/03/2026, por ter sido indevido. O pedido será reexaminado.
BR322024003890-1	Anulação de despacho (em processo) Código de despacho: 402 Titular: DRÄGERWERK AG & CO. KGAA [DE] Procurador: Dannemann, Siemsen, Bigler & Ipanema Moreira Detalhes do despacho: Referente à exigência técnica publicada RPI 2882, de 31/03/2026, por ter sido indevido. O pedido será reexaminado.
BR322025004776-8	Anulação de despacho (em processo) Código de despacho: 402 Titular: CISA INDÚSTRIA, COMÉRCIO E REPRESENTAÇÃO DE EQUIPAMENTOS AGRÍCOLAS LTDA [BR/GO] Detalhes do despacho: Referente ao despacho de Concessão de Registro publicado na RPI 2878, de 03/03/2026, por erro material. O despacho será republicado.



Notificações e decisões judiciais

Notificação de procedimento judicial

Notificação de decisão judicial

Outros despachos



Notificação de procedimento judicial

-
- 301260083873** Notificação de procedimento judicial
Código de despacho: 462
Petição (tipo): [protocolo interno] Notificação judicial
Processo afetado: BR302023005524-0
Requerente: 25ª VARA FEDERAL DO RIO DE JANEIRO
Detalhes do despacho: NOTIFICAÇÃO DE DECISÃO JUDICIAL / Ação Ordinária nº: 5131374-11.2025.4.02.5101
Origem: 25ª VARA FEDERAL DO RIO DE JANEIRO (TRF2); Nº INPI: 52402.006118/2026-60; Autor(es): AQUI TEM NACIONAL E IMPORTADO LTDA.; Réu(s): TOKSHOP COMERCIO DE ARTIGOS DE VIAGEM LTDA. e INPI - INSTITUTO NACIONAL DA PROPRIEDADE INDUSTRIAL. Decisão: "Ante o exposto, DEFIRO EM PARTE O PEDIDO DE TUTELA RECURSAL para suspender, inter partes, os efeitos dos registros de desenho industrial nºs BR 30 2023 005524 0, BR 30 2023 005703 0 e BR 30 2023 005714 5, bem como determinar que a empresa agravada se abstenha de adotar medidas contra a agravante no mercado, inclusive no comércio eletrônico, devendo providenciar a retirada de denúncias virtuais já realizadas em plataformas como o Mercado Livre, com base nesses registros, no prazo de 15 (quinze) dias, sob pena de multa diária de R\$ 1.000,00 (mil reais), limitada ao montante de R\$ 50.000,00 (cinquenta mil reais), facultada sua revisão nos termos do art. 537, § 1º, do CPC, até ulterior deliberação deste Tribunal."
-
- 301260083874** Notificação de procedimento judicial
Código de despacho: 462
Petição (tipo): [protocolo interno] Notificação judicial
Processo afetado: BR302023005703-0
Requerente: 25ª VARA FEDERAL DO RIO DE JANEIRO
Detalhes do despacho: NOTIFICAÇÃO DE DECISÃO JUDICIAL / Ação Ordinária nº: 5131374-11.2025.4.02.5101
Origem: 25ª VARA FEDERAL DO RIO DE JANEIRO (TRF2); Nº INPI: 52402.006118/2026-60; Autor(es): AQUI TEM NACIONAL E IMPORTADO LTDA.; Réu(s): TOKSHOP COMERCIO DE ARTIGOS DE VIAGEM LTDA. e INPI - INSTITUTO NACIONAL DA PROPRIEDADE INDUSTRIAL. Decisão: "Ante o exposto, DEFIRO EM PARTE O PEDIDO DE TUTELA RECURSAL para suspender, inter partes, os efeitos dos registros de desenho industrial nºs BR 30 2023 005524 0, BR 30 2023 005703 0 e BR 30 2023 005714 5, bem como determinar que a empresa agravada se abstenha de adotar medidas contra a agravante no mercado, inclusive no comércio eletrônico, devendo providenciar a retirada de denúncias virtuais já realizadas em plataformas como o Mercado Livre, com base nesses registros, no prazo de 15 (quinze) dias, sob pena de multa diária de R\$ 1.000,00 (mil reais), limitada ao montante de R\$ 50.000,00 (cinquenta mil reais), facultada sua revisão nos termos do art. 537, § 1º, do CPC, até ulterior deliberação deste Tribunal."
-
- 301260083875** Notificação de procedimento judicial
Código de despacho: 462
Petição (tipo): [protocolo interno] Notificação judicial
Processo afetado: BR302023005714-5
Requerente: 25ª VARA FEDERAL DO RIO DE JANEIRO
Detalhes do despacho: NOTIFICAÇÃO DE DECISÃO JUDICIAL / Ação Ordinária nº: 5131374-11.2025.4.02.5101
Origem: 25ª VARA FEDERAL DO RIO DE JANEIRO (TRF2); Nº INPI: 52402.006118/2026-60; Autor(es): AQUI TEM NACIONAL E IMPORTADO LTDA.; Réu(s): TOKSHOP COMERCIO DE ARTIGOS DE VIAGEM LTDA. e INPI - INSTITUTO NACIONAL DA PROPRIEDADE INDUSTRIAL. Decisão: "Ante o exposto, DEFIRO EM PARTE O PEDIDO DE TUTELA RECURSAL para suspender, inter partes, os efeitos dos registros de desenho industrial nºs BR 30 2023 005524 0, BR 30 2023 005703 0 e BR 30 2023 005714 5, bem como determinar que a empresa agravada se abstenha de adotar medidas contra a agravante no mercado, inclusive no comércio eletrônico, devendo providenciar a retirada de denúncias virtuais já realizadas em plataformas como o Mercado Livre, com base nesses registros, no prazo de 15 (quinze) dias, sob pena de multa diária de R\$ 1.000,00 (mil reais), limitada ao montante de R\$ 50.000,00 (cinquenta mil reais), facultada sua revisão nos termos do art. 537, § 1º, do CPC, até ulterior deliberação deste Tribunal."
-



301260089539	Notificação de procedimento judicial Código de despacho: 462 Petição (tipo): [protocolo interno] Notificação judicial Processo afetado: BR302024006787-9 Requerente: 14ª VARA CÍVEL FEDERAL DE SÃO PAULO Detalhes do despacho: NOTIFICAÇÃO DE AÇÃO JUDICIAL / Ação Ordinária nº: 5008812-46.2026.4.03.6100; Origem: 14ª VARA CÍVEL FEDERAL DE SÃO PAULO (TRF3); Nº INPI: 52402.006460/2026-60; Autor(es): UNIVERSE VARYOUT LTDA.; Réu(s): VG ARTIGOS ESPORTIVOS LTDA, EBAZAR.COM.BR LTDA e INPI - INSTITUTO NACIONAL DA PROPRIEDADE INDUSTRIAL. [Registro sub-judice.]
301260084004	Notificação de procedimento judicial Código de despacho: 462 Petição (tipo): [protocolo interno] Notificação judicial Processo afetado: BR302024006794-1 Requerente: 9ª VARA CÍVEL FEDERAL DE SÃO PAULO (TRF3) Detalhes do despacho: NOTIFICAÇÃO DE AÇÃO JUDICIAL / Ação Ordinária nº: 5008814-16.2026.4.03.6100; Origem: 9ª VARA CÍVEL FEDERAL DE SÃO PAULO (TRF3); Nº INPI: 52402.006181/2026-04; Autor(es): MIGSTORE LTDA.; Réu(s): VG ARTIGOS ESPORTIVOS LTDA e INPI - INSTITUTO NACIONAL DA PROPRIEDADE INDUSTRIAL. [Registro sub-judice.]

Disponibilidade de documentos oficiais

Exigência de pagamento

Disponibilidade de certificados de registro

Disponibilidade de outros documentos oficiais

Outros despachos



Disponibilidade de outros documentos oficiais

870260028028
25/03/2026

Emissão de segunda via de certificado de registro
Código de despacho: 579
Petição (tipo): [117.02] Expedição de segunda via de certificado de DI
Processo afetado: BR302024002187-9
Requerente: NCG INDUSTRIA E COMERCIO LTDA - ME
Procurador: Pezzuol & Associados Marcas e Patentes Ltda.



Código internacional de países e organizações

Lista dos códigos de duas letras para representação dos Países, Entidades e Organizações Intergovernamentais baseada no Padrão ST.3 recomendado pela OMPI e na ISO 3166-1.

Por ordem de sigla

AD	ANDORRA	GL	GROELÂNDIA	NU	NIUE
AE	EMIRADOS ÁRABES UNIDOS	GM	GÂMBIA	NZ	NOVA ZELÂNDIA
AF	AFEGANISTÃO	GN	GUINÉ	OM	OMÃ
AG	ANTÍGUA E BARBUDA	GP	GUADALUPE	PA	PANAMÁ
AI	ANGUILLA	GQ	GUINÉ EQUATORIAL	PB	PAÍSES BAIXOS
AL	ALBÂNIA	GR	GRÉCIA	PE	PERU
AM	ARMÊNIA	GS	GEORGIA DO SUL E ILHAS SANDWICH DO SUL	PF	POLINÉSIA FRANCESA
AN	ANTILHAS HOLANDESES	GT	GUATEMALA	PG	PAPUA NOVA GUINÉ
AO	ANGOLA	GU	GUAM	PH	FILIPINAS
AQ	ANTÁRTICA	GW	GUINÉ BISSAU	PK	PAQUISTÃO
AR	ARGENTINA	GY	GUIANA	PL	POLÓNIA
AS	SAMOA AMERICANA	HK	HONG-KONG	PM	SAINT PIERRE E MIQUELON
AT	ÁUSTRIA	HM	ILHAS HEARD E MCDONALD	PN	PITCAIRN
AU	AUSTRÁLIA	HN	HONDURAS	PR	PORTO RICO
AW	ARUBA	HR	CRÓÁCIA	PS	TERRITÓRIO OCUPADO PALESTINO
AZ	AZERBAIJÃO	HT	HAITI	PT	PORTUGAL
BA	BÓSNIA E HERZEGÓVINA	HU	HUNGRIA	PW	PALAU
BB	BARBADOS	ID	INDONÉSIA	PY	PARAGUAI
BD	BANGLADESH	IE	IRLANDA	QA	CATAR
BE	BÉLGICA	IL	ISRAEL	RE	REUNIÃO
BF	BURKINA FASO	IN	ÍNDIA	RO	ROMÊNIA
BG	BULGÁRIA	IO	TERRIT. BRITAN. OCEANO ÍNDICO	RS	SERBIA
BH	BAREINE	IQ	IRAQUE	RU	FEDERAÇÃO RUSSA
BI	BURUNDI	IR	IRÃ (REPÚBLICA ISLÂMICA DO)	RW	RUANDA
BJ	BENIN	IS	ISLÂNDIA	SA	ARÁBIA SAUDITA
BM	BERMUDAS	IT	ITÁLIA	SB	ILHAS SALOMÃO
BN	BRUNEI DARUSSALAM	JM	JAMAICA	SC	SEYCHELLES
BO	BOLÍVIA	JO	JORDÂNIA	SD	SUDÃO
BR	BRASIL	JP	JAPÃO	SE	SUÉCIA
BS	BAHAMAS	KE	QUÊNIA	SG	SINGAPURA
BT	BUTÃO	KG	QUIRGUISTÃO	SH	SANTA HELENA
BV	ILHA BOUVET	KH	CAMBOJA	SI	ESLOVENIA
BW	BOTSUANA	KI	KIRIBATI	SJ	SVALBARD E JAN MAYEN
BY	BELARUS	KM	COMORES	SK	ESLOVÁQUIA
BZ	BELIZE	KN	SÃO CRISTÓVÃO E NEVIS	SL	SERRA LEOA
CA	CANADÁ	KP	REPÚBLICA POPULAR DEM. DA CORÉIA	SM	SÃO MARINO
CC	ILHAS COCOS	KR	REPÚBLICA DA CORÉIA	SN	SENEGAL
CF	REPÚBLICA CENTRO AFRICANA	KW	KUWAIT	SO	SOMÁLIA
CG	CONGO	KY	ILHAS CAIMAN	SR	SURINAME
CH	SUIÇA	KZ	CAZAQUISTÃO	ST	SÃO TOMÉ E PRÍNCIPE
CI	COSTA DO MARFIM	LA	LAOS	SV	EL SALVADOR
CK	ILHAS COOK	LB	LÍBANO	SY	SÍRIA
CL	CHILE	LC	SANTA LÚCIA	SZ	SUAZILÂNDIA
CM	CAMARÕES	LI	LIECHTENSTEIN	TC	ILHAS TURKS E CAICOS
CN	CHINA	LK	SRI LANKA	TD	CHADE
CO	COLÔMBIA	LR	LIBÉRIA	TF	TERRAS AUSTRAIS FRANCESAS
CR	COSTA RICA	LS	LESOTO	TG	TOGO
CU	CUBA	LT	LITUÂNIA	TH	TAILÂNDIA
CV	CABO VERDE	LU	LUXEMBURGO	TJ	TADJIKUISTÃO
CX	ILHA NATAL	LV	LETÓNIA	TK	TOKELAU
CY	CHIPRE	LY	LÍBIA	TL	TIMOR-LESTE
CZ	REPÚBLICA TCHECA	MA	MARROCOS	TM	TURCOMENISTÃO
DE	ALEMANHA	MC	MÔNACO	TN	TUNÍSIA
DJ	DJIBUTI	MD	REPÚBLICA DA MOLDOVA	TO	TONGA
DK	DINAMARCA	MG	MADAGASCAR	TR	TURQUIA
DM	DOMINICA	MH	ILHAS MARSHALL	TT	TRINIDAD E TOBAGO
DO	REPÚBLICA DOMINICANA	MK	ANT. IUGOSLÁVIA (REP. MACEDÓNIA)	TV	TUVALU
DZ	ARGÉLIA	ML	MALI	TW	TAIWAN, PROVÍNCIA DA CHINA
EC	EQUADOR	MM	MIANMÁ	TZ	REPÚBLICA UNIDA DA TANZÂNIA
EE	ESTÓNIA	MN	MONGÓLIA	UA	UCRÂNIA
EG	EGITO	MO	MACAU	UG	UGANDA
EH	SAARA OCIDENTAL	MP	ILHAS MARIANAS DO NORTE	UM	ILHAS MENORES AFASTADAS EUA
EM	INSTITUTO DA PROPRIEDADE INTELECTUAL DA UNIÃO EUROPEIA	MQ	MARTINICA	US	ESTADOS UNIDOS
EP	ORGANIZAÇÃO EUROPÉIA DE PATENTES	MR	MAURITÂNIA	UY	URUGUAI
ER	ERITREIA	MS	MONT SERRAT	UZ	UZBEQUISTÃO
ES	ESPAÑA	MT	MALTA	VA	VATICANO
ET	ETIÓPIA	MU	MAURÍCIO	VC	SÃO VICENTE E GRANADINAS
FI	FINLÂNDIA	MV	MALDIVAS	VE	VENEZUELA
FJ	FJI	MW	MALÁVI	VG	ILHAS VIRGENS (BRITÂNICAS)
FK	ILHAS MALVINAS	MX	MÉXICO	VI	ILHAS VIRGENS (U.S.)
FM	MICRONÉSIA (EST. DA FEDERAÇÃO)	MY	MALÁSIA	VN	VIETNÃ
FO	ILHAS FAROE	MZ	MOÇAMBIQUE	VU	VANUATU
FR	FRANÇA	NA	NAMÍBIA	WF	ILHAS WALLIS E FUTURA
GA	GABÃO	NC	NOVA CALEDÔNIA	WS	SAMOA OCIDENTAL
GB	REINO UNIDO	NE	NIGER	YE	IEMEN
GD	GRANADA	NF	ILHA NORFALK	YT	MAYOTTE
GE	GEÓRGIA	NG	NIGÉRIA	YU	YUGOSLÁVIA
GF	GUIANA FRANCESA	NI	NICARÁGUA	ZA	ÁFRICA DO SUL
GG	CHANNEL ISLAND OF GUERNSEY	NL	HOLANDA	ZM	ZÂMBIA
GH	GANÁ	NO	NORUEGA	ZR	ZAIRE
GI	GIBRALTAR	NP	NEPAL	ZW	ZIMBÁBUE
		NR	NAURU		

