

Revista da
**Propriedade
Industrial**

Nº 2887
05 de maio de 2026

Desenho Industrial

Seção III



**REPÚBLICA FEDERATIVA DO BRASIL**

Presidente
Luiz Inácio Lula da Silva

MINISTÉRIO DO DESENVOLVIMENTO, INDÚSTRIA, COMÉRCIO E SERVIÇOS

Ministro do Desenvolvimento, Indústria, Comércio e Serviços
Márcio Fernando Elias Rosa

INSTITUTO NACIONAL DA PROPRIEDADE INDUSTRIAL

Presidente
Júlio César Castelo Branco Reis Moreira

De conformidade com a Lei nº 5.648 de 11 de dezembro de 1970, esta é a publicação oficial do Instituto Nacional da Propriedade Industrial, órgão vinculado ao Ministério do Desenvolvimento, Indústria, Comércio e Serviços do Brasil, que publica todos os seus atos, despachos e decisões relativos ao sistema de propriedade industrial no Brasil, compreendendo Marcas e Patentes, bem como os referentes a contratos de Transferência de Tecnologia e assuntos correlatos, além dos que dizem respeito ao registro de programas de computador como direito autoral.

As established by Law nº 5.648 of december 11, 1970, this is the official publication of the National Institute of Industrial Property, an office under the Ministry of Development, Industry, Commerce and Services of Brazil, which publishes all its official acts, orders and decisions regarding the industrial property system in Brazil, comprising Trademarks and Patents, as well as those referring to Technology Transfer agreements and related matters, besides those regarding software registering as copyright.

Según establece la Ley nº 5.648 de 11 diciembre 1970, esta es la publicación oficial del Instituto Nacional de la Propiedad Industrial, oficina vinculada al Ministerio de Fomento, Industria, Comercio y Servicios del Brasil, que publica todos sus actos, ordenes y decisiones referentes al sistema de propiedad industrial en Brasil, comprendiendo marcas y patentes así que los referentes a contratos de transferencia de tecnologia y asuntos corelacionados, además de los referentes al registro de programas de ordenador como derecho de autor.

Endereços, telefones e horários de atendimento da Sede, Divisões Regionais e Representações podem ser obtidos em:

www.inpi.gov.br

Índice Geral

PEDIDOS DE REGISTRO DE DESENHO INDUSTRIAL EM ANDAMENTO	4
Exame técnico: Exigência	5
Exame técnico em designação: Exigência	29
Perda de Prioridade Unionista	35
PEDIDOS DE REGISTRO DE DESENHO INDUSTRIAL CONSIDERADOS INEXISTENTES	36
PEDIDOS DE REGISTRO DE DESENHO INDUSTRIAL DEFINITIVAMENTE ARQUIVADOS	37
Por falta de procuração	38
Por falta de resposta à exigência técnica	39
CONCESSÕES DE REGISTROS DE DESENHO INDUSTRIAL	42
Registro de desenho industrial concedido	43
Concessão em designação	142
NULIDADES ADMINISTRATIVAS DE REGISTROS DE DESENHO INDUSTRIAL	160
Notificação de nulidade administrativa, por requerimento de terceiros, para manifestação	161
Instrução técnica: Exigência	164
Decisão da nulidade: Provimento	165
Instrução técnica: Intimação para manifestação por parte do titular e do requerente	167
MANUTENÇÕES E RENOVAÇÕES DE REGISTROS DE DESENHO INDUSTRIAL	170
Registro de desenho industrial renovado	171
Anotação de manutenção de registro	216
Outros despachos - Renovação	286
Outros despachos – Manutenção	287
RECURSOS	288
Notificação de recurso para manifestação	289
Decisão do recurso: Negado provimento	290
Decisão do recurso: Provimento	291
OUTRAS PETIÇÕES	292
Exame de petição: Petição de retificação (126) não atendida	293
ANULAÇÃO DE DESPACHOS	294
Anulação de despachos relativos a petições	295
NOTIFICAÇÕES E DECISÕES JUDICIAIS	296
Notificação de procedimento judicial	297
Notificação de decisão judicial	298
CÓDIGO INTERNACIONAL DE PAÍSES E ORGANIZAÇÕES	299



Pedidos de registro de desenho industrial em andamento

Exigência de pagamento
Exigência formal
Notificação de depósito
Notificação de designação
Notificação de depósito – pedido em sigilo
Exame técnico: Exigência
Exame técnico em designação: Exigência
Exame técnico: Sobrestamento
Exame técnico em designação: Sobrestamento
Exame técnico: Indeferimento
Exame técnico em designação: Indeferimento
Perda de Prioridade Unionista
Perda de Prioridade Unionista – pedidos em designação



Exame técnico: Exigência

Como etapa do exame técnico dos pedidos de registro de desenho industrial, listados a seguir – nos termos do artigo 106, § 3º da Lei da Propriedade Industrial (LPI, lei n.º 9.279, de 14 de maio de 1996) – formula-se exigência relativa às questões indicadas.

Para cumprir ou contestar a exigência de petição:

1. Acesse o e-DI no site do INPI (www.inpi.gov.br);
2. Emita uma Guia de Recolhimento da União (GRU) para o serviço de “cumprimento de exigência” (código 105 – em processo), referente a processo de registro;
3. Efetue o pagamento; e
4. Preencha e envie o formulário eletrônico correspondente à opção indicada na emissão da GRU, acompanhado dos esclarecimentos, argumentos, provas ou documentos apropriados.

Os sistemas de informática do INPI identificarão o cumprimento de exigência, para que o pedido de registro prossiga, automaticamente, em seu processamento.

Para esclarecer outras dúvidas e conhecer em detalhe o processamento de pedidos de registro de desenho industrial e outras petições, não deixe de consultar o Manual de Desenho Industrial (<http://manualdedi.inpi.gov.br/projects/manual-de-desenho-industrial/wiki>).

BR302014006104-6

Exigência técnica

Código de despacho: 136

Titular: CAIO-INDUSCAR INDÚSTRIA E COMÉRCIO DE CARROCERIAS LTDA [BR/SP]

Procurador: ORGANIZAÇÃO MÉRITO MARCAS E PATENTES LTDA

Detalhes do despacho: Com base no Manual de Desenhos Industriais instituído pela Portaria INPI/PR nº 36/2023 e no Comunicado publicado na RPI 2753, de 10/10/2023, formulam-se as seguintes exigências:[1] Verifica-se que há inconsistência entre as vistas: Com base nas vistas anterior e posterior (figuras 6 e 7 do depósito; figuras 1.6 e 1.7 do recurso, que são idênticas às da petição 870200019472, de 10/02/2020) e no relatório descritivo do depósito a chamada armação estrutural (identificada pelo número 1 nas figuras do depósito) tinha formato / contorno retangular; na exigência publicada na RPI 2875, de 10/02/26, foi apontado que nas figuras 1.6 e 1.7 os retângulos estavam representados juntos, enquanto nas demais vistas estavam separados; ao cumprir a exigência os retângulos foram modificados, sendo representados como paralelogramos (agora como figuras 1.2 e 1.3); além disso, a distância entre as carcaças mostrada nas figuras 1.2 e 1.3 continua não correspondendo ao que se observa nas vistas superior e inferior (figuras 1.6 e 1.7 da última petição), talvez por mostrar em posição diferente das demais. Dessa maneira, não é possível compreender a forma do objeto. Sugerimos que o requerente eleja uma posição como referência e represente as demais vistas correspondentes à vista escolhida, por exemplo: considerando que as figuras 1.6 e 1.7 da petição 870260016381, de 23/02/2026 estão corretas, devem ser traçadas linhas verticais a partir delas para gerar as vistas anterior e posterior, de modo que se verá o distanciamento entre as carcaças e, nesse espaçamento, as duas buchas. Em atenção ao item 5.3.4.4 do Manual reapresente as figuras corrigindo as irregularidades indicadas e quaisquer outras que sejam necessárias para que as imagens apresentem coerência entre si. [2] Assim como foi feito no último cumprimento, todos os dados do pedido (figuras, título e classificação) devem ser inseridos exclusivamente conforme instruções no item 3.5.2 G do Manual (recomendamos a leitura do item para ver o passo a passo). Não anexe arquivos PDF com figuras, relatório ou reivindicação.



BR302015001343-5

Exigência técnica

Código de despacho: 136

Titular: JOSÉ WILSON CAMPOS [BR/SP]

Procurador: Montauray Pimenta, Machado & Vieira de Mello Advogados

Detalhes do despacho: Com base no Manual de Desenhos Industriais instituído pela Portaria INPI/PR nº 36/2023, e no Comunicado publicado na RPI 2753, de 10/10/2023, formulam-se as seguintes exigências: .[1] Esclareça se o título deve ser mantido como no depósito ou como no último cumprimento: na Petição 870260034511, de 13/04/2026 o título menciona que o objeto não pode ser um brinquedo, mas no depósito foram informadas 2 classes, uma delas a 21-01, que se refere a brinquedos. .[2] Verifica-se que há inconsistência entre as vistas. Na figura 1.1 há volumes que não foram representados corretamente, pois têm arestas vivas que não foram representadas, por exemplo: sobre a roda há uma chapa que é dobrada verticalmente, formando ângulo de 90 graus; há também um volume retangular inclinado e outro volume à frente do guidão, mas nestes 3 volumes as arestas vivas não foram representadas. Todos os cantos a 90 graus devem ser representados. Em atenção ao item 5.3.4.4 do Manual rerepresente a figura 1.1 corrigindo as irregularidades indicadas e quaisquer outras que sejam necessárias para que as imagens apresentem coerência entre si. Basta apresentar a figura 1.1, não é necessário apresentar as demais. .[3] Assim como no cumprimento anterior, todos os dados do pedido (figuras, título e classificação) devem ser inseridos exclusivamente conforme instruções no item 3.5.2 G do Manual (recomendamos a leitura do item para ver o passo a passo). Não anexe arquivos PDF com figuras, relatório ou reivindicação.

BR302023005939-3

Exigência técnica

Código de despacho: 136

Titular: LEANDRO CARRIJO RODRIGUES [BR/GO]

Procurador: Ana Paula Mazzei dos Santos Leite

Detalhes do despacho: Com base no Manual de Desenhos Industriais instituído pela Portaria INPI/PR nº 36/2023, formulam-se as seguintes exigências: .[1] Conforme explicado na exigência anterior, as figuras não devem ter numeração de folha ou legenda no arquivo JPEG a ser inserido: a numeração e as legendas serão preenchidas automaticamente pelo sistema de acordo com as informações fornecidas pelo usuário no momento de inserção das figuras. A representação do objeto nas figuras está correta, no entanto, as figuras foram inseridas com legenda, que ficou duplicada porque o sistema insere a legenda automaticamente. Portanto, rerepresente as figuras corrigidas: o arquivo JPEG de cada figura deve conter apenas a figura, SEM NENHUM TEXTO OU NUMERAÇÃO. As figuras devem ser inseridas exclusivamente conforme instruções no item 3.5.2 G do Manual (recomendamos a leitura do item para ver o passo a passo). Não anexe arquivos PDF com figuras, relatório ou reivindicação.

BR302024001971-8

Exigência técnica

Código de despacho: 136

Titular: COLGATE-PALMOLIVE COMPANY [US]

Procurador: Flávia Salim Lopes

Detalhes do despacho: Com base no Manual de Desenhos Industriais instituído pela Portaria INPI/PR nº 36/2023, formulam-se as seguintes exigências: As figuras do cumprimento de exigência de 30/06/2025 serão desconsideradas, pois houve alteração da matéria inicialmente reivindicada. O atual pedido não atende aos requisitos do art. 104, conforme disposições do item 5.3.3 Exame quanto à unidade do desenho industrial, pois não compartilham das mesmas características distintivas preponderantes: Um desenho industrial foi representado na figura 1.1. Outro desenho industrial foi representado na figura 2.1. Outro desenho industrial foi representado na figura 3.1. O pedido deverá ser dividido, facultando-se ao requerente indicar o desenho industrial que será mantido no pedido original. Para o cumprimento de exigência, utilizar o formulário eletrônico para a inclusão de figuras. Não apresentar as figuras em documento pdf, sob pena de publicação de nova exigência.



BR302024003083-5

Exigência técnica

Código de despacho: 136

Titular: ADEMIR BARBOSA [BR/PR]

Detalhes do despacho: Com base no Manual de Desenhos Industriais instituído pela Portaria INPI/PR nº 36/2023, formulam-se as seguintes exigências: .[1] O mesmo objeto representado com cores diferentes ou com tipo de representação diferente (desenhos em linhas, fotografias, imagens renderizadas) caracteriza variação configurativa, nos termos do item 5.3.3 do Manual. O requerente, portanto, modificou o desenho industrial sem que a alteração decorresse de solicitação publicada em exigência, incorrendo na alteração da matéria inicialmente reivindicada: no depósito o objeto foi representado por desenhos em linhas, sem cores, e no último cumprimento foram apresentadas fotografias, com texturas e cores diferentes. Além disso, as fotografias não revelam a forma completa do objeto e foram inseridas em formato PDF, o que não é aceito: ao contrário do que é alegado, as figuras não foram apresentadas com numeração ou legenda e não foi relatado o problema de inserção de figuras em formato JPEG por nenhum outro usuário que protocolou o mesmo tipo de petição no mesmo dia. Em atendimento ao item 5.3.1.1(a) do Manual, descartar as figuras alteradas e reapresentar as figuras revelando o mesmo produto reivindicado no depósito, fazendo as correções a seguir (considerando as figuras da Petição 870250054781, de 30/06/2025). .[1.1] Faltou reapresentar a vista anterior (figura 4 do depósito). Acrescentar esta vista ao jogo de figuras. .[1.2] A qualidade das figuras está insatisfatória: as linhas estão tremidas, imprecisas, de maneira mais acentuada nas figuras 1.2 e 1.8. Apresentar as figuras com qualidade satisfatória que permita visualizar com clareza a forma e os limites do contorno do objeto, como determina o item 5.3.4.3 do Manual. .[1.3] Verifica-se que há inconsistência entre as vistas: as figuras 1.2 e 1.4 estão incompletas, como se tivessem sido cortadas (na figura 1.2 parte da área escura à esquerda está faltando, na parte inferior; na figura 1.4 faltou a porção superior da área escura); na figura 1.7 a peça superior escura tem áreas brancas, mas nas demais figuras é totalmente preta; há linhas na superfície do objeto (espécie de vincos) que são representadas em algumas vistas, mas não em outras; a representação do objeto deve ser coerente em todas as vistas, com os mesmos elementos representados. Em atenção ao item 5.3.4.4 do Manual reapresente as figuras corrigindo as inconsistências indicadas e quaisquer outras que sejam necessárias para que as imagens apresentem coerência entre si. Devem ser apresentados desenhos em linhas, como no depósito. .[1.4] Corrija as legendas das figuras de modo que indiquem corretamente as vistas que representam: a figura 1.2 é a vista superior; a figura 1.3 é uma perspectiva; a figura 1.7 é a vista posterior; a figura 1.8 é a vista inferior. .[2] De acordo com os itens 3.5.2 G e 5.3.3 do Manual o campo DESCRIÇÃO pode ser usado para adicionar informações consideradas necessárias para uma melhor compreensão das FIGURAS e das características ornamentais da configuração do desenho industrial, esclarecer recursos gráficos utilizados nas figuras ou ainda esclarecer como tais recursos podem influenciar o que é reivindicado nas figuras, além de declarações sobre omissão de vistas, podendo incluir a descrição da configuração do desenho industrial e/ou dos elementos que constituem essa configuração. O novo texto do campo Descrição da Petição 870260019148, de 02/03/2026 foi excluído de ofício por conter informações que não se enquadram no previsto nos itens 3.5.2.G e 5.3 do Manual. .[3] Apresente todos os dados do pedido (figuras, título e classificação) exclusivamente conforme descrito no item 3.5.2 G do Manual (recomendamos a leitura do item para ver o passo a passo). Não apresente as figuras, relatório ou reivindicação como arquivo anexo no formato PDF.

BR302024004684-7

Exigência técnica

Código de despacho: 136

Titular: 3D FELPS LTDA [BR/MG]

Procurador: Thiago André Balbino

Detalhes do despacho: Com base no Manual de Desenhos Industriais instituído pela Portaria INPI/PR nº 36/2023, formulam-se as seguintes exigências: Verifica-se que há inconsistência entre as vistas: as atuais figuras 1.5 e 1.6 do cumprimento da exigência estão distorcidas, quando comparadas com as figuras 1.5 e 1.6 do depósito. Em atenção ao item 5.3.4.4 do Manual reapresente as figuras com as correções indicadas e quaisquer outras que sejam necessárias para que as imagens apresentem coerência entre si. Para o cumprimento de exigência, utilizar o formulário eletrônico para a inclusão de figuras. Não apresentar as figuras em documento pdf, sob pena de publicação de nova exigência. http://manualdedi.inpi.gov.br/projects/manual-de-desenho-industrial/wiki/03_05_Peticionamento_pelo_e-DI#352-Preenchimento-do-formul%C3%A1rio



BR302025001607-0

Exigência técnica

Código de despacho: 136

Titular: ROGERIO DE SOUZA BORGES COSTA [BR/MG]

Procurador: WELINGTON DIAS

Detalhes do despacho: Com base no Manual de Desenhos Industriais instituído pela Portaria INPI/PR nº 36/2023, formulam-se as seguintes exigências: .[1] As figuras apresentam palavras e números (legenda e numeração de folha) que não fazem parte da configuração do desenho industrial e prejudicam a compreensão da forma do objeto requerido. Em atenção ao item 5.3.4.3 do Manual as figuras devem ser apresentadas sem estes elementos. Somente o objeto deve ser representado nas figuras. .[2] As figuras não foram apresentadas com a indicação correta de variações. As figuras 1.1, 2.1, 3.1, 3.2, 4.1 e 5.1 mostram sempre o mesmo objeto e se referem à primeira variação. De acordo com o item 5.3.1.2 do Manual a simples alteração de cor caracteriza variação do objeto, portanto, a figura 5.2 mostra a segunda variação. Ao reapresentar as figuras siga a seguinte formatação de numeração, conforme determinado no item 5.3.4.5 do Manual: fig. 1.1, fig. 1.2, fig. 1.3, etc. para primeira variação; fig. 2.1 para a segunda variação. .[3] Corrija as legendas das figuras, a fim de indicar corretamente as vistas que representam: a figura 1.1 e a 2.1 são perspectivas; a figura 3.2 mostra a mesma vista da figura 3.1 (vista lateral direita), sendo que a 3.1 está inclinada e a 3.2 está na posição horizontal: exclua a 3.1 e reapresente apenas a 3.2, que permite uma melhor comparação com as demais vistas da variação; a figura 4.1 mostra uma vista ampliada, não um corte; a figura 5.1 é a vista anterior da primeira variação; a figura 5.2 é a vista anterior da segunda variação. .[4] A área ampliada deverá ser claramente percebida em pelo menos uma das demais vistas: a vista ampliada deve representar exatamente uma parte de alguma outra figura. Com base no item 5.3.4.2, corrija as figuras 4.1 e 5.1: o limite da área ampliada deve ser representado por meio de linha tracejada na vista ampliada em si (figura 4.1) e na figura da qual a área ampliada foi extraída (figura 5.1), informando na área contornada da figura 5.1 o número da figura que representa a vista ampliada (atenção, pois as figuras terão nova numeração; estamos usando os números informados no depósito, mas deverão ser corrigidos conforme item [2] acima). .[5] Verifica-se que há inconsistência entre as vistas: os textos e números na figura 1.1 estão com inclinação diferente do que se observa nas figuras 4.1 e 5.1, portanto corrija a figura 1.1 para que fique correspondente às demais. Em atenção ao item 5.3.4.4 do Manual reapresente as figuras corrigindo as irregularidades indicadas e quaisquer outras que sejam necessárias para que as imagens apresentem coerência entre si. .[6] Em atendimento ao item 5.3.1.1 do Manual, a indicação do produto no título do pedido deve ser clara e concisa sem descrições ou adjetivos. Altere o título para: BLISTER. .[7] Desenho industrial não é uma modalidade de patente e resumo não faz parte de um pedido de desenho industrial, conforme art. 101 da LPI. Portanto, o documento RESUMO será desconsiderado. .[8] De acordo com os itens 3.5.2 G e 5.3.3 do Manual o campo DESCRIÇÃO pode ser usado para adicionar informações consideradas necessárias para uma melhor compreensão das FIGURAS e das características ornamentais da configuração do desenho industrial, esclarecer recursos gráficos utilizados nas figuras ou ainda esclarecer como tais recursos podem influenciar o que é reivindicado nas figuras, além de declarações sobre omissão de vistas, podendo incluir a descrição da configuração do desenho industrial e/ou dos elementos que constituem essa configuração. O texto do campo Descrição foi excluído de ofício por conter informações que não se enquadram no previsto nos itens 3.5.2.G e 5.3 do Manual. .[9] Todos os dados do pedido (figuras, título e classificação) devem ser inseridos exclusivamente conforme instruções no item 3.5.2 G do Manual (recomendamos a leitura do item para ver o passo a passo). Não anexe arquivos PDF com figuras, relatório ou reivindicação. As figuras não devem ter numeração de folha ou legenda no arquivo JPEG a ser inserido: a numeração e as legendas serão preenchidas automaticamente pelo sistema de acordo com as informações fornecidas pelo usuário no momento de inserção das figuras. O relatório descritivo e a reivindicação serão gerados automaticamente. As figuras, o relatório e a reivindicação apresentados em arquivo anexo em formato PDF serão desconsiderados.

BR302025003946-0

Exigência técnica

Código de despacho: 136

Titular: ROTH FITNESS LTDA [BR/SP]

Procurador: Júlio Cesar de Lima Suguiyama

Detalhes do despacho: Conforme o item 5.3.6 do Manual de Desenhos Industriais, não é permitida a inclusão, nas figuras, de caracteres, palavras ou elementos textuais que não façam parte da configuração do desenho industrial, por exemplo, medidas, indicações, título, legendas, etc. As figuras foram inseridas pelo requerente com numeração, que são geradas automaticamente pelo sistema de petição eletrônico. Reapresentar as figuras em formato JPG corrigidas, sem escrever a numeração das figuras, sem acréscimo de matéria. Ao reapresentar as figuras, a numeração, o relatório e a reivindicação serão gerados automaticamente pelo sistema de petição eletrônico. Além disso, esclareça sobre o uso da linha traço-ponto no desenho reivindicado, conforme o item 5.3.4.3 do Manual. Inclua a descrição referente ao uso da linha traço-ponto, no relatório descritivo, por exemplo, "As linhas traço-ponto delimitam a área reivindicada do desenho industrial.". As linhas traço-ponto delimitam áreas reivindicadas do desenho industrial nas ocasiões em que não há possibilidade de utilização da linha contínua para representar tal delimitação. No cumprimento de exigência, as Figuras do objeto (aparelhos e equipamentos de ginástica), cujo desenho industrial foi reivindicado, deverão ter a mesma representação utilizada nas figuras apresentadas no depósito. Por fim, a "Descrição" foi excluída de ofício, conforme a Nota Técnica INPI/CPAPD nº 01/2024. De acordo com o item 3.5.2 do Manual de Desenhos Industriais, o campo "Descrição" do formulário deve ser usado para incluir informações necessárias à compreensão das figuras do desenho industrial.



BR302025004336-0

Exigência técnica

Código de despacho: 136

Titular: FERNANDO FERREIRA SANTANA [BR/MG]

Detalhes do despacho: O atual pedido não atende aos requisitos do art. 104 da LPI, conforme disposições do item 5.3.3 (Exame quanto à unidade do desenho industrial) do Manual de Desenhos Industriais, pois não compartilham das mesmas características distintivas preponderantes com relação ao reivindicado nas figuras: observa-se que um desenho industrial da insígnia de identificação (figura de uma caveira com asas e uma faca e com um texto embaixo) foi representado na Variação 1 (Figura 1.1) do pedido inicial; enquanto um segundo desenho industrial da insígnia de identificação (apenas o texto) foi representado na Figura 1.2. No cumprimento de exigência, deve ser retirado deste pedido o segundo desenho da insígnia de identificação (Figuras 1.2). Contudo, o desenho da Figura 1.2 poderá ser apresentado em outro pedido dividido, caso haja interesse na sua proteção. Cada pedido dividido dará origem a um novo depósito; para maiores informações e procedimentos a respeito de como proceder, veja o item 3.5 do Manual de Desenhos Industriais, disponível em http://manualdedi.inpi.gov.br/projects/manual-de-desenho-industrial/wiki/03_05_Peticionamento_pelo_e-DI#351-Acesso-ao-formul%C3%A1rio As Figuras das variações devem ser renumeradas, seguindo as orientações para numeração das figuras (item 5.3.4.5) do Manual de Desenhos Industriais. No cumprimento de exigência, as Figuras do objeto reivindicado (insígnias de identificação) deverão ter a mesma representação utilizada nas figuras apresentadas no depósito, sem acréscimo de matéria. A matéria representada não pode sofrer acréscimos ou alterações durante o processo de registro, com exceção daquelas oriundas de correções solicitadas pelo examinador no decorrer do exame. (item 5.3.1.1) Além disso, a “Descrição” foi excluída de ofício, conforme a Nota Técnica INPI/CPAPD nº 01/2024. De acordo com o item 3.5.2 do Manual de Desenhos Industriais, o campo “Descrição” do formulário deve ser usado para incluir informações necessárias à compreensão das figuras do desenho industrial.

BR302025004437-5

Exigência técnica

Código de despacho: 136

Titular: PATRICIA CRISTINA COUTO DE LIMA DO PRADO - COMÉRCIO [BR/PR]

Procurador: Everton Luis Rossin

Detalhes do despacho: Com base no item 5.3 do Manual de Desenhos Industriais instituído pela Portaria INPI/PR nº 36/2023, formula-se a seguinte exigência: de acordo com o Art. 100 da LPI, não é registrável como desenho industrial a forma determinada essencialmente por considerações técnicas ou funcionais. Na apresentação das vistas não foi possível identificar características ornamentais. Preste esclarecimento de quais elementos caracterizam liberdade criativa e criação ornamental. As explicações podem ser através de argumentações textuais por meio de documento anexo (formato .pdf) ao cumprimento de exigência.

BR302025004439-1

Exigência técnica

Código de despacho: 136

Titular: CHRISTIAN SERGIO VIEIRA SILVA [BR/SP]

Detalhes do despacho: Com base no Manual de Desenhos Industriais (instituído pela Portaria INPI/PR nº 36/2023), formula-se a seguinte exigência: As figuras devem apresentar apenas o desenho industrial reivindicado. Reapresente as figuras, em formato PDF, excluindo os objetos contextuais, tais como: cadeira, decoração, toalhas, materiais de escritório, etc. Além disso, na Figura 1.2 (Vista lateral direita), não é possível ver a lateral direita da mesa, porque a mesa é branca e a figura foi inserida em um fundo branco, o que não forneceu clareza e nitidez ao desenho. De acordo com o item 5.3.4.1 (Qualidade da representação) do Manual de Desenhos Industriais, independentemente do tipo de representação utilizado, o desenho industrial deve ser representado de maneira clara e nítida, de modo a permitir a suficiência descritiva da reivindicação. No cumprimento de exigência, as Figuras do objeto reivindicado (mesas) deverão ser apresentadas com mais nitidez (qualidade), mantendo a mesma representação utilizada nas figuras apresentadas no depósito, sem acréscimo de matéria. A matéria representada não pode sofrer acréscimos ou alterações durante o processo de registro, com exceção daquelas oriundas de correções solicitadas pelo examinador no decorrer do exame. (item 5.3.1.1) Além disso, a “Descrição” foi excluída de ofício, conforme a Nota Técnica INPI/CPAPD nº 01/2024. De acordo com o item 3.5.2 do Manual de Desenhos Industriais, o campo “Descrição” do formulário deve ser usado para incluir informações necessárias à compreensão das figuras do desenho industrial.



BR302025004447-2

Exigência técnica

Código de despacho: 136

Titular: MAICON CESCA DE ALMEIDA [BR/SP]

Detalhes do despacho: De acordo com o Manual de Desenhos Industriais

(<http://manualdedi.inpi.gov.br/projects/manual-de-desenho-industrial/wiki>): A. As figuras duplicadas no pedido geram ambiguidade na identificação das vistas, conforme o item 5.3.4 do Manual. A figura 1.1 aparenta estar duplicada em 2.1 e a figura 1.2 em 2.2. Nesse caso, as figuras 2.1 e 2.2 devem ser retiradas do pedido e as figuras 2.3 e 2.4 devem ser renumeradas, respectivamente, para 2.1 e 2.2. B. As figuras apresentam elementos de fundo que podem interferir na compreensão e identificação do objeto. As figuras 1.1, 1.3, 1.4, 2.1 e 2.3 apresentam linhas de fundo e todas as figuras apresentam sombras projetadas em planos externos, como no chão. Solicita-se a reapresentação das figuras em fundo neutro, sem interferências visuais, mantendo o objeto tal como inicialmente apresentado, conforme o item 5.3.4.1 do Manual. C. As informações inseridas no campo de descrição do pedido não atendem à finalidade de esclarecer sobre a representação gráfica do desenho industrial, conforme o item 3.5.2.G do Manual. Solicita-se a retirada das informações que extrapolem essa finalidade.

BR302025004450-2

Exigência técnica

Código de despacho: 136

Titular: INTELIGENCIA NATURAL LTDA [BR/SP]

Detalhes do despacho: De acordo com o Manual de Desenhos Industriais

(<http://manualdedi.inpi.gov.br/projects/manual-de-desenho-industrial/wiki>): A. As figuras 1.1 a 1.7 contêm elementos de fundo que dificultam a compreensão do objeto. Sombras e fundos com outros objetos devem ser removidos. Reapresente as figuras com fundo neutro, conforme o item 5.3.4.1. B. A figura 1.3 não identifica completamente a configuração reivindicada. Exclua a figura 1.3 do pedido, conforme o item 5.3.4.2. C. Há variações no desenho industrial que não foram adequadamente identificadas, conforme o item 5.3.3 do Manual. A primeira variação está na figura 1.1; a segunda variação nas figuras 1.2, 1.5 e 1.6 que devem ser renumeradas para 2.1, 2.2 e 2.3; e a terceira variação na figura 1.4, pelo posicionamento invertido do objeto, devendo ser renumerada para 3.1. D. Há legendas de figuras com inconsistências, conforme os itens 5.3 e 5.3.1.1 do Manual. Solicita-se renomear a figura 1.5 para "Perspectiva" e a figura 1.6 para "Vista anterior". E. As informações inseridas no campo de descrição do pedido não atendem à finalidade de esclarecer sobre a representação gráfica do desenho industrial, conforme o item 3.5.2.G do Manual. Solicita-se a retirada das informações que extrapolem essa finalidade. F. A figura 1.7 apresenta múltiplas representações do objeto; apresenta vistas ampliadas que não foram claramente indicadas em outras vistas e apresenta textos e cotas, o que não é admitido na representação gráfica de desenho industrial, conforme o item 5.3.6 do Manual. As três vistas contidas na figura 1.7 podem ser desmembradas, removendo a figura humana, textos e numerações. As vistas ampliadas devem ser indicadas em ao menos uma das outras figuras da primeira variação, conforme o item 5.3.4.2 do Manual. A vista lateral deve integrar a segunda variação.

BR302025004451-0

Exigência técnica

Código de despacho: 136

Titular: DOUGLAS GARCIA ARAUJO [BR/GO]

Detalhes do despacho: De acordo com o Manual de Desenhos Industriais

(<http://manualdedi.inpi.gov.br/projects/manual-de-desenho-industrial/wiki>): A. Não foi possível confirmar a adequação da classificação de Locarno indicada ao produto representado nas figuras, pois a configuração apresentada pode corresponder a mais de uma classe ou subclasse, conforme o item 5.3.1.1 do Manual. Solicita-se esclarecimento quanto à classificação mais adequada ao objeto reivindicado, para isso, considere a Classificação de Locarno 30.08. B. A figura 1.1 apresenta três vistas do desenho industrial na mesma imagem, o que não é permitido conforme o item 5.3.4 do Manual. Solicita-se a reapresentação de cada vista em uma figura diferente. C. A figura 1.1 contém numerações incorporados à imagem, o que não é admitido, conforme o item 5.3.6 do Manual. Solicita-se a reapresentação da figura sem textos ou numerações. D. O desenho industrial apresenta variações que não foram adequadamente identificadas, conforme o item 5.3.3 do Manual. Solicita-se a que as três diferentes variações do produto, todas representadas na figura 1.1, sejam numeradas como 1.1, 2.1 e 3.1 quando reapresentadas separadamente. E. As informações inseridas no campo de descrição do pedido não atendem à finalidade de esclarecer sobre a representação gráfica do desenho industrial, conforme o item 3.5.2.G do Manual. Solicita-se a retirada das informações que extrapolem essa finalidade.

BR302025004527-4

Exigência técnica

Código de despacho: 136

Titular: JLS MÁQUINAS LTDA - ME [BR/SP]

Procurador: Jorge Roberto Innocência da Costa

Detalhes do despacho: De acordo com o Manual de Desenhos Industriais

(<http://manualdedi.inpi.gov.br/projects/manual-de-desenho-industrial/wiki>): A. A análise das figuras apresentadas não permitiu identificar características ornamentais que revelem liberdade criativa na configuração do objeto. Os elementos visuais aparentam serem determinados essencialmente por considerações técnicas ou funcionais, conforme os itens 5.3.1.3, 5.3.2 e 5.3.2.3 do Manual. Solicita-se esclarecimento sobre os aspectos considerados ornamentais do objeto que possam justificar o registro pretendido.



BR302025004531-2	<p>Exigência técnica Código de despacho: 136 Titular: SAVIA PROPRIEDADE INTELECTUAL LTDA [BR/PR] Procurador: ANDREZA RODRIGUES DA SILVA Detalhes do despacho: De acordo com o Manual de Desenhos Industriais (http://manualdedi.inpi.gov.br/projects/manual-de-desenho-industrial/wiki): A. O pedido apresenta mais de um desenho industrial, pois os objetos representados nas figuras não compartilham as mesmas características distintivas preponderantes, conforme o art. 104 da LPI e o item 5.3.3 do Manual. Solicita-se a divisão do pedido em dois, para que cada desenho industrial seja analisado individualmente. O primeiro desenho industrial identificado encontra-se nas figuras 1.1 a 1.7 e 3.1 a 3.7, enquanto o segundo desenho industrial está nas figuras 2.1 a 2.7; 4.1 a 4.7 e 5.1 a 5.7.</p>
BR302025004635-1	<p>Exigência técnica Código de despacho: 136 Titular: JOSE APARECIDO FERREIRA [BR/MG] Procurador: ALESSANDRA MARTINS ABDAO CELESTINO DE ARAUJO Detalhes do despacho: Com base no Manual de Desenhos Industriais instituído pela Portaria INPI/PR nº 36/2023, formula-se a seguinte exigência: em atendimento ao item 5.3.4.3 do Manual, o desenho em linha deverá apresentar linhas escuras, evitando-se formar área sem definição e sem o uso de linhas de construção que sejam prejudiciais à compreensão. Ainda, de acordo com o item 5.3.4.4, todas as vistas de cada configuração devem ser consistentes entre si. A figura 1.1 (perspectiva) representa algumas partes apenas com linha de construção, não fazendo uso de linhas contínuas escuras em algumas partes da peça superior, no entanto nas figuras 1.5 e 1.5 (vistas laterais) as partes estão completamente representadas em linha contínua escura. Do mesmo modo, as figuras 1.2 (anterior) e 1.3 (posterior) representam a mesma peça com linhas incompletas que não se tocam, com área vazias preenchidas somente por linhas de construção. É preciso escolher se as linhas contínuas serão utilizadas ou não por inteiro, uma vez que a representação parcial tenta reproduzir a visualização tridimensional do produto em vez de se ater à representação bidimensional. Reapresente as figuras corrigidas para que todas as vistas sejam coerentes entre si, com uso coerente das linhas contínuas e representando exatamente a mesma configuração do produto.</p>
BR302025004815-0	<p>Exigência técnica Código de despacho: 136 Titular: HEWERTON MORAES FERNANDES [BR/RJ] Procurador: VALOR EASY SERVIÇOS DE APOIO ADMINISTRATIVO LTDA Detalhes do despacho: Com base no Manual de Desenhos Industriais instituído pela Portaria INPI/PR nº 36/2023, formulam-se as seguintes exigências: A representação das figuras não apresenta qualidade adequada: apresenta desenhos pixelizados e sem definição. Em atendimento ao item 5.3.4.1 do Manual, apresentar figuras com melhor qualidade. Para o cumprimento de exigência, utilizar o formulário eletrônico para a inclusão de figuras. Não apresentar as figuras em documento pdf, sob pena de publicação de nova exigência. http://manualdedi.inpi.gov.br/projects/manual-de-desenho-industrial/wiki/03_05_Peticionamento_pelo_e-DI#352-Preenchimento-do-formul%C3%A1rio</p>
BR302025004818-4	<p>Exigência técnica Código de despacho: 136 Titular: NATHALIE CASTELLO DE ANDRADE LOUREIRO [BR/SP] Procurador: O Massaro - Marcas e Patentes Ltda Detalhes do despacho: Com base no Manual de Desenhos Industriais instituído pela Portaria INPI/PR nº 36/2023, formulam-se as seguintes exigências: O atual pedido não atende aos requisitos do art. 104, conforme disposições do item 5.3.3 Exame quanto à unidade do desenho industrial, pois não compartilham das mesmas características distintivas preponderantes: Um desenho industrial foi representado na figura 1.2. Outro desenho industrial foi representado na figura 2.2. Outro desenho industrial foi representado na figura 3.2. Outro desenho industrial foi representado na figura 4.2. Outro desenho industrial foi representado na figura 5.2. Outro desenho industrial foi representado na figura 1.6. Outro desenho industrial foi representado na figura 6.2. Outro desenho industrial foi representado na figura 7.2. Outro desenho industrial foi representado na figura 8.2. Outro desenho industrial foi representado nas figuras 9.2 e 16.2. Outro desenho industrial foi representado nas figuras 11.2 e 15.2. Outro desenho industrial foi representado na figura 10.2. Outro desenho industrial foi representado na figura 12.2. Outro desenho industrial foi representado na figura 13.2. Outro desenho industrial foi representado na figura 14.2. Outro desenho industrial foi representado na figura 17.2. Outro desenho industrial foi representado na figura 18.2. Outro desenho industrial foi representado na figura 19.2. Outro desenho industrial foi representado na figura 20.2. O pedido deverá ser dividido, facultando-se ao requerente indicar o desenho industrial que será mantido no pedido original. Todas as figuras contendo apenas linhas tracejadas deverão ser excluídas do pedido. Para o cumprimento de exigência, utilizar o formulário eletrônico para a inclusão de figuras. Não apresentar as figuras em documento pdf, sob pena de publicação de nova exigência. http://manualdedi.inpi.gov.br/projects/manual-de-desenho-industrial/wiki/03_05_Peticionamento_pelo_e-DI#352-Preenchimento-do-formul%C3%A1rio</p>



BR302025004841-9	<p>Exigência técnica Código de despacho: 136 Titular: TABONE INDÚSTRIA E COMÉRCIO DE PLÁSTICOS LTDA. [BR/RS] Procurador: CAPELLA & VELOSO ADVOGADOS ASSOCIADOS Detalhes do despacho: Com base no Manual de Desenhos Industriais instituído pela Portaria INPI/PR nº 36/2023, formulam-se as seguintes exigências, numeradas de [1] a [2]: [1] o pedido não atende aos requisitos do Art. 104 da LPI, conforme disposições do item 5.3.3 do Manual, uma vez que foram apresentados diferentes desenhos industriais em um mesmo pedido de registro. Um desenho industrial foi representado nas figuras 1.1 a 1.7, um segundo desenho industrial com duas variações foi representado nas figuras 2.1 a 2.7 e 4.1 a 4.7 e um terceiro desenho industrial foi representado nas figuras 3.1 a 3.7. Conforme disposto no item 5.3.3.1 do Manual, o pedido deverá sofrer divisão, sendo facultado ao requerente indicar o desenho industrial que será mantido no pedido original. Os outros desenhos industriais poderão ser depositados como pedidos divididos. A numeração das figuras do pedido deverá ser adequada correspondentemente; [2] verificou-se a seguinte inconsistência entre as vistas apresentadas: as vistas superior e inferior nas figuras 4.6 e 4.7 representam corretamente as características geométricas do objeto, mas há uma inconsistência na orientação adotada entre elas, uma vez que se trata de vistas opostas, mas que aparecem idênticas, indicando uma inversão ou desalinhamento dos referenciais espaciais. Reapresente as figuras corrigindo a inconsistência apontada. Para o cumprimento desta exigência, utilizar o indexador de figuras do formulário de peticionamento eletrônico para a inclusão de figuras. Não apresentar as figuras em documento PDF, sob pena de publicação de nova exigência.</p>
BR302025004842-7	<p>Exigência técnica Código de despacho: 136 Titular: TABONE INDÚSTRIA E COMÉRCIO DE PLÁSTICOS LTDA. [BR/RS] Procurador: CAPELLA & VELOSO ADVOGADOS ASSOCIADOS Detalhes do despacho: Com base no Manual de Desenhos Industriais instituído pela Portaria INPI/PR nº 36/2023, formula-se a seguinte exigência: o pedido não atende aos requisitos do Art. 104 da LPI, conforme disposições do item 5.3.3 do Manual, uma vez que foram apresentados diferentes desenhos industriais em um mesmo pedido de registro. Um desenho industrial foi representado nas figuras 1.1 a 1.7 e um segundo desenho industrial foi representado nas figuras 2.1 a 2.7. Conforme disposto no item 5.3.3.1 do Manual, o pedido deverá sofrer divisão, sendo facultado ao requerente indicar o desenho industrial que será mantido no pedido original. O outro desenho industrial poderá ser depositado como pedido dividido. A numeração das figuras do pedido deverá ser adequada correspondentemente.</p>
BR302025004843-5	<p>Exigência técnica Código de despacho: 136 Titular: GREENBRIER MAXION - EQUIPAMENTOS E SERVIÇOS FERROVIÁRIOS S.A. [BR/SP] Procurador: Dannemann, Siemsen, Bigler & Ipanema Moreira Detalhes do despacho: Com base no Manual de Desenhos Industriais instituído pela Portaria INPI/PR nº 36/2023, formulam-se as seguintes exigências: A representação da figura 1.1 não apresenta qualidade adequada: apresenta desenho com formas pixelizadas e sem definição. Em atendimento ao item 5.3.4.1 do Manual, apresentar figura com melhor qualidade. Para o cumprimento de exigência, utilizar o formulário eletrônico para a inclusão de figuras. Não apresentar as figuras em documento pdf, sob pena de publicação de nova exigência. http://manualdedi.inpi.gov.br/projects/manual-de-desenho-industrial/wiki/03_05_Peticionamento_pelo_e-DI#352-Preenchimento-do-formul%C3%A1rio</p>
BR302025004845-1	<p>Exigência técnica Código de despacho: 136 Titular: CST RUBBER (ZHANGZHOU) IND.CO.,LTD. [CN] Procurador: LEÃO PROPRIEDADE INTELECTUAL Detalhes do despacho: Com base no Manual de Desenhos Industriais instituído pela Portaria INPI/PR nº 36/2023, formulam-se as seguintes exigências: Requer-se a tradução simples do documento de prioridade unionista para fins de verificação com os dados do processo.</p>



BR302025004846-0

Exigência técnica

Código de despacho: 136

Titular: 61423693 ANA JULIA TEODORO LEITE [BR/SP]

Detalhes do despacho: Com base no Manual de Desenhos Industriais instituído pela Portaria INPI/PR nº 36/2023, formulam-se as seguintes exigências: O atual pedido não atende aos requisitos do art. 104, conforme disposições do item 5.3.3 Exame quanto à unidade do desenho industrial, pois não compartilham das mesmas características distintivas preponderantes: Um desenho industrial foi representado na figura 1.1. Outro desenho industrial foi representado na figura 1.2. Outro desenho industrial foi representado na figura 1.3. Outro desenho industrial foi representado na figura 1.4. Outro desenho industrial foi representado na figura 1.5. Outro desenho industrial foi representado na figura 1.6. Outro desenho industrial foi representado na figura 1.7. Outro desenho industrial foi representado na figura 1.8. Outro desenho industrial foi representado na figura 1.9. Outro desenho industrial foi representado na figura 1.10. O pedido deverá ser dividido, facultando-se ao requerente indicar o desenho industrial que será mantido no pedido original. A figura da face oposta poderá ser incluída no processo. Em atendimento ao item 5.3.1.1, a indicação do produto no título do pedido deve ser clara e concisa e adequada ao produto representado nas figuras, de preferência em concordância com a lista de produtos disponibilizada na Classificação de Locarno. Sugerimos modificar o título para: Moldes e fôrmas de cozinha. Se necessário, classe e subclasse também deverão ser alteradas. Classe de locarno alterada para 07-02 - Aparelhos, utensílios e recipientes para cozinhar. Para o cumprimento de exigência, utilizar o formulário eletrônico para a inclusão de figuras. Não apresentar as figuras em documento pdf, sob pena de publicação de nova exigência. http://manualdedi.inpi.gov.br/projects/manual-de-desenho-industrial/wiki/03_05_Peticionamento_pelo_e-DI#352-Preenchimento-do-formul%C3%A1rio

BR302025004851-6

Exigência técnica

Código de despacho: 136

Titular: LEMON BRASIL COMERCIO ATACADISTA DE ELETRONICOS E PRODUTOS EM GERAL LTDA [BR/SP]

Procurador: NASCIMENTO MELO PROPRIEDADE INTELECTUAL LTDA

Detalhes do despacho: Com base no Manual de Desenhos Industriais instituído pela Portaria INPI/PR nº 36/2023, formulam-se as seguintes exigências: Verifica-se que há inconsistência entre as vistas: as figuras 1.1, 1.3 e 1.4 representaram uma linha curva separando a tampa do assento. Porém, na figura 1.5 esta linha não está representada. Em atenção ao item 5.3.4.4 do Manual rerepresente as figuras com as correções indicadas e quaisquer outras que sejam necessárias para que as imagens apresentem coerência entre si. Para o cumprimento de exigência, utilizar o formulário eletrônico para a inclusão de figuras. Não apresentar as figuras em documento pdf, sob pena de publicação de nova exigência. http://manualdedi.inpi.gov.br/projects/manual-de-desenho-industrial/wiki/03_05_Peticionamento_pelo_e-DI#352-Preenchimento-do-formul%C3%A1rio

BR302025004855-9

Exigência técnica

Código de despacho: 136

Titular: S.C. JOHNSON & SON, INC [US]

Procurador: Daniel Advogados (Alt.de Daniel & Cia)

Detalhes do despacho: De acordo com o Manual de Desenhos Industriais

(<http://manualdedi.inpi.gov.br/projects/manual-de-desenho-industrial/wiki>): A. A configuração apresentada nas figuras 1.1 a 1.6 aparenta corresponder a uma forma comum ou de uso corrente para o tipo de produto representado, não tendo sido identificados elementos visuais que evidenciem esforço criativo ou características visuais distintivas, conforme os itens 5.3.1.3 e 5.3.2 do Manual. Solicita-se o esclarecimento dos elementos visuais que distinguem o objeto reivindicado nas figuras 1.1 a 1.6 e que possam justificar o registro pretendido. Sugere-se a retirada da primeira variação deste pedido ou a divisão do pedido em um primeiro, contendo as figuras 1.1 a 1.6, e um segundo, contendo as demais figuras 2.1 a 5.6, devidamente reenumeradas.



BR302025004859-1

Exigência técnica

Código de despacho: 136

Titular: WINNER MED LTDA - FILIAL [BR/SP]

Procurador: NASCIMENTO MELO PROPRIEDADE INTELECTUAL LTDA

Detalhes do despacho: De acordo com o Manual de Desenhos Industriais

(<http://manualdedi.inpi.gov.br/projects/manual-de-desenho-industrial/wiki>): A. As figuras apresentam inconsistências entre as vistas. As divergências dificultam ou impedem a compreensão adequada da configuração reivindicada, conforme o item 5.3.4.4 do Manual. Solicita-se a correção das figuras para eliminar as inconsistências identificadas. As figuras 1.1, 2.1 e 3.1 apresentam o assento em perspectiva, mas não representam as barras horizontais que o sustentam, tampouco apresentam adequadamente a trama da cesta inferior ao assento. As figuras 1.5, 2.5 e 3.5 apresentam inconsistência na representação do assento e da barra lateral, na interseção com o controle manual. As figuras 1.7, 2.6, 3.6, 4.5 e 4.6 apresentam trechos faltantes na representação do objeto abaixo do assento, na lateral direita e na interseção entre tubos. As figuras 4.3, 4.4 e 4.6 apresentam sobreposição de linhas entre a representação da barra horizontal e das barras diagonais, bem como entre as barras verticais laterais e os elementos horizontais que sustentam os cabos laterais. B. As legendas das figuras apresentam inconsistências, conforme os itens 5.3 e 5.3.1.1 do Manual. Solicita-se a correção das legendas para que correspondam adequadamente às respectivas vistas. As figuras 1.1, 1.7, 2.1, 2.6, 3.1, 3.6, 4.1 e 4.6 devem ser renomeadas como "Perspectiva". C. O desenho industrial apresenta variações que não foram adequadamente identificadas, conforme o item 5.3.3 do Manual. Solicita-se a adequação do pedido. As figuras 1.1, 1.3, 1.4 e 1.7 apresentam um elemento longo e curvo em ambas as laterais do objeto, mas esse elemento não foi representado nas figuras 1.2, 1.5 e 1.6. Do mesmo modo, esse elemento curvo foi representado nas figuras 2.1, 2.3, 2.4 e 2.6, mas não nas figuras 2.2, 2.5 e 2.7; foi representado nas figuras 3.1, 3.3, 3.4 e 3.6, mas não nas figuras 3.2, 3.5 e 3.7; e foi representado nas figuras 4.1, 4.3, 4.4 e 4.6, mas não nas figuras 4.2, 4.5 e 4.7. Assim, o pedido apresenta oito variações: a primeira, nas figuras 1.1, 1.3, 1.4 e 1.7, que devem ser renumeradas para 1.1 a 1.4; a segunda, nas figuras 1.2, 1.5 e 1.6, que devem ser renumeradas para 2.1 a 2.3; a terceira, nas figuras 2.1, 2.3, 2.4 e 2.6, que devem ser renumeradas para 3.1 a 3.4; a quarta, nas figuras 2.2, 2.5 e 2.7, que devem ser renumeradas para 4.1 a 4.3; a quinta, nas figuras 3.1, 3.3, 3.4 e 3.6, que devem ser renumeradas para 5.1 a 5.4; a sexta, nas figuras 3.2, 3.5 e 3.7, que devem ser renumeradas para 6.1 a 6.3; a sétima, nas figuras 4.1, 4.3, 4.4 e 4.6, que devem ser renumeradas para 7.1 a 7.4; e a oitava, nas figuras 4.2, 4.5 e 4.7, que devem ser renumeradas para 8.1 a 8.3. D. O título apresentado contém nome comercial, marca ou especificação técnica, o que não é admitido para fins de identificação do produto no registro de desenho industrial, conforme o item 5.3.1.1.b do Manual. Solicita-se a adequação do título para "ANDADOR", denominação genérica do produto.

BR302025004864-8

Exigência técnica

Código de despacho: 136

Titular: WINNER MED LTDA - FILIAL [BR/SP]

Procurador: NASCIMENTO MELO PROPRIEDADE INTELECTUAL LTDA

Detalhes do despacho: De acordo com o Manual de Desenhos Industriais

(<http://manualdedi.inpi.gov.br/projects/manual-de-desenho-industrial/wiki>): A. A figura 1.6 contém textos ou numerações incorporados à imagem, o que não é admitido na representação gráfica de desenho industrial, conforme o item 5.3.6 do Manual. Solicita-se a reapresentação das figuras sem textos ou numerações. B. As figuras 1.1, 1.2, 1.3, 1.4, 1.5 e 1.6 apresentam linhas e manchas de fundo que interferem na compreensão e na identificação do objeto. Solicita-se a reapresentação das figuras em fundo neutro, sem interferências visuais, mantendo-se o objeto tal como inicialmente apresentado, conforme o item 5.3.4.1 do Manual. C. O título apresentado contém informações técnicas do produto que excedem a simples identificação do objeto representado, o que não é admitido para o registro de desenho industrial, conforme o item 5.3.1.1, b, do Manual. Solicita-se a adequação do título para "Cadeira de rodas", denominação do produto ao qual o desenho industrial é aplicado. D. As figuras 1.3 e 1.4 apresentam linhas verticais abaixo do assento que tornam incongruentes os elementos representados. As divergências dificultam ou impedem a compreensão adequada da configuração reivindicada, conforme o item 5.3.4.4 do Manual. Solicita-se a correção das figuras para eliminar as inconsistências identificadas.



BR302025004867-2

Exigência técnica

Código de despacho: 136

Titular: WINNER MED LTDA - FILIAL [BR/SP]

Procurador: NASCIMENTO MELO PROPRIEDADE INTELECTUAL LTDA

Detalhes do despacho: De acordo com o Manual de Desenhos Industriais

(<http://manualdedi.inpi.gov.br/projects/manual-de-desenho-industrial/wiki>): A. Foi identificada inconsistência no fechamento do elemento ondulado à esquerda das figuras 1.2 e 2.2. A divergência dificulta a compreensão adequada da configuração reivindicada, conforme o item 5.3.4.4 do Manual. Solicita-se a correção dessas figuras para eliminar as inconsistências identificadas. B. As figuras 1.3, 1.4, 1.5, 1.6, 2.5 e 2.6 apresentam mancha de fundo na parte inferior. Solicita-se a reapresentação dessas figuras em fundo neutro, sem interferências visuais, mantendo-se o objeto tal como inicialmente apresentado, conforme o item 5.3.4.1 do Manual. C. O título apresentado contém informações técnicas do produto que excedem a simples identificação do objeto representado, o que não é admitido para o registro de desenho industrial, conforme o item 5.3.1.1, b, do Manual. Solicita-se a adequação do título para "Cadeira de transferência", denominação comum do produto ao qual o desenho industrial é aplicado. D. A figura 2.5 contém textos ou numerações incorporados à imagem, o que não é admitido na representação gráfica de desenho industrial, conforme o item 5.3.6 do Manual. Solicita-se a reapresentação da figura sem textos ou numerações.

BR302025004878-8

Exigência técnica

Código de despacho: 136

Titular: THEO ACIOLI LINS MICHILES [BR/PE]

Detalhes do despacho: Com base no Manual de Desenhos Industriais instituído pela Portaria INPI/PR nº

36/2023, formulam-se as seguintes exigências: O atual pedido não atende aos requisitos do art. 104, conforme disposições do item 5.3.3 Exame quanto à unidade do desenho industrial, pois não compartilham das mesmas características distintivas preponderantes: Um desenho industrial foi representado nas figuras 1.1 a 1.6, 1.10 e 1.11/ fig. 2.1 a 2.8. Outro desenho industrial foi representado na figura 1.7. O pedido deverá ser dividido, facultando-se ao requerente indicar o desenho industrial que será mantido no pedido original. Alternativamente, a figura 1.7 poderá ser excluída do pedido. Todos os recortes do produto (fig. 1.8, 1.9, 1.12, 2.9 a 2.12) deverão ser excluídos por não haver a figura de origem correspondente. Para o cumprimento de exigência, utilizar o formulário eletrônico para a inclusão de figuras. Não apresentar as figuras em documento pdf, sob pena de publicação de nova exigência. http://manualdedi.inpi.gov.br/projects/manual-de-desenho-industrial/wiki/03_05_Peticionamento_pelo_e-DI#352-Preenchimento-do-formul%C3%A1rio

BR302025004898-2

Exigência técnica

Código de despacho: 136

Titular: MAICON CESCA DE ALMEIDA [BR/SP]

Detalhes do despacho: De acordo com o Manual de Desenhos Industriais

(<http://manualdedi.inpi.gov.br/projects/manual-de-desenho-industrial/wiki>): A. As figuras 1.1 a 1.4 apresentam elementos de fundo, tais como sombras e linhas, que interferem na compreensão e identificação do objeto. Solicita-se a reapresentação das figuras em fundo neutro, sem interferências visuais, mantendo o objeto tal como inicialmente apresentado, conforme o item 5.3.4.1 do Manual. B. As informações inseridas no campo de descrição do pedido não atendem à finalidade de esclarecer sobre a representação gráfica do desenho industrial, conforme o item 3.5.2.G do Manual. Solicita-se a retirada das informações que extrapolam essa finalidade. C. O título apresentado contém nome comercial, marca ou especificação técnica, o que não é admitido para fins de identificação do produto no registro de desenho industrial, conforme o item 5.3.1.1. B do Manual. Solicita-se a adequação do título para "Sofá", denominação genérica do produto.

BR302025004938-5

Exigência técnica

Código de despacho: 136

Titular: GROUP FORTUNATO LTDA [BR/MG]

Procurador: Interação Marcas e Patentes Ltda

Detalhes do despacho: Com base no Manual de Desenhos Industriais instituído pela Portaria INPI/PR nº

36/2023, formulam-se as seguintes exigências: De acordo com o item 5.3.4 do Manual de Desenhos Industriais, cada vista do desenho industrial deverá ser apresentada em uma figura. Na apresentação atual do pedido, cada figura apresenta dois produtos (pé esquerdo e direito). Apresentar cada figura com apenas um produto. Neste caso, primeiramente todas as vistas do pé esquerdo deverão ser apresentadas e, após, as vistas do pé direito. A numeração das figuras deverá ser fig. 1.1, fig.1.2, fig.1.3, etc. para o primeiro produto (pé esquerdo) e fig. 2.1, fig.2.2, fig.2.3, etc. para o segundo produto (pé direito). Para o cumprimento de exigência, utilizar o formulário eletrônico para a inclusão de figuras. Não apresentar as figuras em documento pdf, sob pena de publicação de nova exigência. http://manualdedi.inpi.gov.br/projects/manual-de-desenho-industrial/wiki/03_05_Peticionamento_pelo_e-DI#352-Preenchimento-do-formul%C3%A1rio



BR302025004939-3	<p>Exigência técnica Código de despacho: 136 Titular: GROUP FORTUNATO LTDA [BR/MG] Procurador: Interação Marcas e Patentes Ltda Detalhes do despacho: Com base no Manual de Desenhos Industriais instituído pela Portaria INPI/PR nº 36/2023, formulam-se as seguintes exigências: De acordo com o item 5.3.4 do Manual de Desenhos Industriais, cada vista do desenho industrial deverá ser apresentada em uma figura. Na apresentação atual do pedido, cada figura apresenta dois produtos (pé esquerdo e direito). Apresentar cada figura com apenas um produto. Neste caso, primeiramente todas as vistas do pé esquerdo deverão ser apresentadas e, após, as vistas do pé direito. A numeração das figuras deverá ser fig. 1.1, fig.1.2, fig1.3, etc. para o primeiro produto (pé esquerdo) e fig. 2.1, fig.2.2, fig2.3, etc. para o segundo produto (pé direito). Para o cumprimento de exigência, utilizar o formulário eletrônico para a inclusão de figuras. Não apresentar as figuras em documento pdf, sob pena de publicação de nova exigência. http://manualdedi.inpi.gov.br/projects/manual-de-desenho-industrial/wiki/03_05_Peticionamento_pelo_e-DI#352-Preenchimento-do-formul%C3%A1rio</p>
BR302025004940-7	<p>Exigência técnica Código de despacho: 136 Titular: GROUP FORTUNATO LTDA [BR/MG] Procurador: Interação Marcas e Patentes Ltda Detalhes do despacho: Com base no Manual de Desenhos Industriais instituído pela Portaria INPI/PR nº 36/2023, formulam-se as seguintes exigências: De acordo com o item 5.3.4 do Manual de Desenhos Industriais, cada vista do desenho industrial deverá ser apresentada em uma figura. Na apresentação atual do pedido, cada figura apresenta dois produtos (pé esquerdo e direito). Apresentar cada figura com apenas um produto. Neste caso, primeiramente todas as vistas do pé esquerdo deverão ser apresentadas e, após, as vistas do pé direito. A numeração das figuras deverá ser fig. 1.1, fig.1.2, fig1.3, etc. para o primeiro produto (pé esquerdo) e fig. 2.1, fig.2.2, fig2.3, etc. para o segundo produto (pé direito). Verifica-se que há inconsistência entre as vistas: os detalhes das formas da parte inferior da palmilha, observados na figura 1.7, não estão representados na figura 1.4. Em atenção ao item 5.3.4.4 do Manual rerepresente a figura com as correções indicadas e quaisquer outras que sejam necessárias para que as imagens apresentem coerência entre si. Para o cumprimento de exigência, utilizar o formulário eletrônico para a inclusão de figuras. Não apresentar as figuras em documento pdf, sob pena de publicação de nova exigência. http://manualdedi.inpi.gov.br/projects/manual-de-desenho-industrial/wiki/03_05_Peticionamento_pelo_e-DI#352-Preenchimento-do-formul%C3%A1rio</p>
BR302025004945-8	<p>Exigência técnica Código de despacho: 136 Titular: GROUP FORTUNATO LTDA [BR/MG] Procurador: Interação Marcas e Patentes Ltda Detalhes do despacho: Com base no Manual de Desenhos Industriais instituído pela Portaria INPI/PR nº 36/2023, formulam-se as seguintes exigências: De acordo com o item 5.3.4 do Manual de Desenhos Industriais, cada vista do desenho industrial deverá ser apresentada em uma figura. Na apresentação atual do pedido, cada figura apresenta dois produtos (pé esquerdo e direito). Apresentar cada figura com apenas um produto. Neste caso, primeiramente todas as vistas do pé esquerdo deverão ser apresentadas e, após, as vistas do pé direito. A numeração das figuras deverá ser fig. 1.1, fig.1.2, fig1.3, etc. para o primeiro produto (pé esquerdo) e fig. 2.1, fig.2.2, fig2.3, etc. para o segundo produto (pé direito). A representação das figuras não apresenta qualidade adequada. As figuras 1.4 e 1.7 não revelaram claramente o detalhamento das formas na parte inferior do solado. Em atendimento ao item 5.3.4.1 do Manual, apresentar figuras com melhor qualidade e nitidez. Para o cumprimento de exigência, utilizar o formulário eletrônico para a inclusão de figuras. Não apresentar as figuras em documento pdf, sob pena de publicação de nova exigência. http://manualdedi.inpi.gov.br/projects/manual-de-desenho-industrial/wiki/03_05_Peticionamento_pelo_e-DI#352-Preenchimento-do-formul%C3%A1rio</p>
BR302025004947-4	<p>Exigência técnica Código de despacho: 136 Titular: GROUP FORTUNATO LTDA [BR/MG] Procurador: Interação Marcas e Patentes Ltda Detalhes do despacho: Com base no Manual de Desenhos Industriais instituído pela Portaria INPI/PR nº 36/2023, formulam-se as seguintes exigências: De acordo com o item 5.3.4 do Manual de Desenhos Industriais, cada vista do desenho industrial deverá ser apresentada em uma figura. Na apresentação atual do pedido, cada figura apresenta dois produtos (pé esquerdo e direito). Apresentar cada figura com apenas um produto. Neste caso, primeiramente todas as vistas do pé esquerdo deverão ser apresentadas e, após, as vistas do pé direito. A numeração das figuras deverá ser fig. 1.1, fig.1.2, fig1.3, etc. para o primeiro produto (pé esquerdo) e fig. 2.1, fig.2.2, fig2.3, etc. para o segundo produto (pé direito). Para o cumprimento de exigência, utilizar o formulário eletrônico para a inclusão de figuras. Não apresentar as figuras em documento pdf, sob pena de publicação de nova exigência. http://manualdedi.inpi.gov.br/projects/manual-de-desenho-industrial/wiki/03_05_Peticionamento_pelo_e-DI#352-Preenchimento-do-formul%C3%A1rio</p>



BR302025004951-2	<p>Exigência técnica Código de despacho: 136 Titular: THIAGO CAPOSSOLI [BR/SP] Detalhes do despacho: Com base no Manual de Desenhos Industriais instituído pela Portaria INPI/PR nº 36/2023, formulam-se as seguintes exigências: Em atendimento ao item 5.3.1.1, a indicação do produto no título do pedido deve ser clara e concisa e adequada ao produto representado nas figuras, de preferência em concordância com a lista de produtos disponibilizada na Classificação de Locarno. Sugerimos modificar o título para: Suporte para tela. Se necessário, classe e subclasse também deverão ser alteradas. Classe de locarno alterada para 14-06 - Suportes para dispositivos eletrônicos e periféricos. Para o cumprimento de exigência, utilizar o formulário eletrônico para a inclusão de figuras. Não apresentar as figuras em documento pdf, sob pena de publicação de nova exigência. http://manualdedi.inpi.gov.br/projects/manual-de-desenho-industrial/wiki/03_05_Peticionamento_pelo_e-DI#352-Preenchimento-do-formul%C3%A1rio</p>
BR302025004975-0	<p>Exigência técnica Código de despacho: 136 Titular: SUMEC ENERGY HOLDINGS CO., LTD. [CN] Procurador: José Carlos Ferreira Detalhes do despacho: Com base no Manual de Desenhos Industriais instituído pela Portaria INPI/PR nº 36/2023, formulam-se as seguintes exigências: Existe divergência entre os dados do(s) outorgante(s) informados no formulário e os informados no documento de procuração: no formulário "SUMEC ENERGY HOLDINGS CO., LTD." e na procuração "SUMEC MACHINERY AND ELETRIC CO., LTD. Caso o erro esteja no formulário, corrija os dados do cadastro do(s) outorgante(s) conforme orientações no item 3.1.2 do Manual, antes da geração da GRU para o cumprimento desta exigência. Caso o cadastro esteja correto, apresente a procuração corrigida, conforme disposto no item 5.1 do Manual, ratificando os atos anteriormente praticados ou com data de assinatura igual ou anterior à do protocolo do pedido de registro ou da petição em que a procuração foi apresentada. Requer-se a tradução simples do documento de prioridade unionista para fins de verificação com os dados do processo.</p>
BR302025004986-5	<p>Exigência técnica Código de despacho: 136 Titular: UNIAO GOLD PARTICIPACOES E BENS LTDA - DEMAIS [BR/SP] Procurador: Leandro de Souza Frigo Detalhes do despacho: Com base no Manual de Desenhos Industriais instituído pela Portaria INPI/PR nº 36/2023, formulam-se as seguintes exigências: As figuras demonstram produto com mais de uma maneira de uso, cores ou combinação de cores e/ou representação. De acordo com o item 5.3.3 do Manual de Desenhos Industriais, cada maneira de uso deve ser numerada como variação. Portanto, proceda a correção de forma que as variações os produtos tenham a seguinte formatação: fig. 1.1, 1.2, 1.3 etc., para primeira variação (atuais figuras 1.1 a 1.5); fig. 2.1 e 2.2 para a segunda variação (atuais figuras 1.6 e 1.7) e assim sucessivamente, conforme determinado no item 5.3.4.5 do Manual. Alternativamente, as figuras 1.6 e 1.7 poderão ser adequadas às demais vistas na mesma posição (controle ao lado do console). Para o cumprimento de exigência, utilizar o formulário eletrônico para a inclusão de figuras. Não apresentar as figuras em documento pdf, sob pena de publicação de nova exigência. http://manualdedi.inpi.gov.br/projects/manual-de-desenho-industrial/wiki/03_05_Peticionamento_pelo_e-DI#352-Preenchimento-do-formul%C3%A1rio</p>
BR302025004987-3	<p>Exigência técnica Código de despacho: 136 Titular: UNIAO GOLD PARTICIPACOES E BENS LTDA - DEMAIS [BR/SP] Procurador: Leandro de Souza Frigo Detalhes do despacho: Com base no Manual de Desenhos Industriais instituído pela Portaria INPI/PR nº 36/2023, formulam-se as seguintes exigências: Verifica-se que há inconsistência entre as vistas: para manter a coerência na representação das figuras, a atual figura 1.3 deverá ser rebatida horizontalmente. Em atenção ao item 5.3.4.4 do Manual reapresente a figura com as correções indicadas e quaisquer outras que sejam necessárias para que as imagens apresentem coerência entre si. Para o cumprimento de exigência, utilizar o formulário eletrônico para a inclusão de figuras. Não apresentar as figuras em documento pdf, sob pena de publicação de nova exigência. http://manualdedi.inpi.gov.br/projects/manual-de-desenho-industrial/wiki/03_05_Peticionamento_pelo_e-DI#352-Preenchimento-do-formul%C3%A1rio</p>



-
- BR302025004991-1** Exigência técnica
Código de despacho: 136
Titular: UNIAO GOLD PARTICIPACOES E BENS LTDA - DEMAIS [BR/SP]
Procurador: Leandro de Souza Frigo
Detalhes do despacho: Com base no Manual de Desenhos Industriais instituído pela Portaria INPI/PR nº 36/2023, formulam-se as seguintes exigências: A figura não apresenta suficiência descritiva devido ao recorte impreciso das fotografias, na parte frontal, onde se situa a lente, principalmente nas figuras 1.4 a 1.7. Em atendimento ao item 5.3.4.1 do Manual, apresentar figuras com melhor qualidade, com recorte preciso e definido. Para o cumprimento de exigência, utilizar o formulário eletrônico para a inclusão de figuras. Não apresentar as figuras em documento pdf, sob pena de publicação de nova exigência. http://manualdedi.inpi.gov.br/projects/manual-de-desenho-industrial/wiki/03_05_Peticionamento_pelo_e-DI#352-Preenchimento-do-formul%C3%A1rio
-
- BR302025004992-0** Exigência técnica
Código de despacho: 136
Titular: UNIAO GOLD PARTICIPACOES E BENS LTDA - DEMAIS [BR/SP]
Procurador: Leandro de Souza Frigo
Detalhes do despacho: Com base no Manual de Desenhos Industriais instituído pela Portaria INPI/PR nº 36/2023, formulam-se as seguintes exigências: As figuras demonstram produto com mais de uma maneira de uso, cores ou combinação de cores e/ou representação. De acordo com o item 5.3.3 do Manual de Desenhos Industriais, cada maneira de uso deve ser numerada como variação. Portanto, proceda a correção de forma que as variações os produtos tenham a seguinte formatação: fig. 1.1, 1.2, 1.3 etc., para primeira variação (atuais figuras 1.1 a 1.5); fig. 2.1 e 2.2 para a segunda variação (atuais figuras 1.6 e 1.7), conforme determinado no item 5.3.4.5 do Manual. Alternativamente, as figuras 1.6 e 1.7 poderão ser adequadas às demais vistas na mesma posição (controle ao lado do console). Para o cumprimento de exigência, utilizar o formulário eletrônico para a inclusão de figuras. Não apresentar as figuras em documento pdf, sob pena de publicação de nova exigência. http://manualdedi.inpi.gov.br/projects/manual-de-desenho-industrial/wiki/03_05_Peticionamento_pelo_e-DI#352-Preenchimento-do-formul%C3%A1rio
-
- BR302025005011-1** Exigência técnica
Código de despacho: 136
Titular: GROUP FORTUNATO LTDA [BR/MG]
Procurador: Interação Marcas e Patentes Ltda
Detalhes do despacho: Com base no Manual de Desenhos Industriais instituído pela Portaria INPI/PR nº 36/2023 formula-se a seguinte exigência. Verifica-se inconsistência entre as vistas apresentadas no pedido em exame: o padrão ornamental presente na parte inferior do objeto, tal como representado na figura 1.7 (perspectiva), não é mostrado na figura 1.4 (vista inferior), na qual a mesma região do produto é representada. Em atenção ao item 5.3.4.4 do Manual, reapresente as figuras do pedido corrigindo a inconsistência indicada e quaisquer outras que sejam necessárias para que as imagens apresentem coerência entre si. Adicionalmente informa-se que, de acordo com o item 3.5.2 do Manual, o campo Descrição do formulário só deve ser usado para incluir informações necessárias à compreensão das figuras do desenho industrial. As informações inseridas nesse campo no pedido em exame não cumpriam com a finalidade pretendida e foram excluídas de ofício.
-
- BR302025005033-2** Exigência técnica
Código de despacho: 136
Titular: GROUP FORTUNATO LTDA [BR/MG]
Procurador: Interação Marcas e Patentes Ltda
Detalhes do despacho: Com base no Manual de Desenhos Industriais instituído pela Portaria INPI/PR nº 36/2023 formula-se a seguinte exigência: a qualidade das figuras apresentadas no pedido está insatisfatória. Verificam-se serrilhados e pixelização nos contornos em todas as figuras, bem como interrupções na representação das alças do produto representado nas figuras 1.3, 1.4, 1.6 e 1.7. Reapresente o conjunto de figuras do pedido com qualidade adequada, que permita visualizar com clareza a forma e os limites do contorno do objeto, como determina o item 5.3.4.3 do Manual. Para o cumprimento desta exigência, utilizar o formulário eletrônico para a inclusão de figuras através do indexador de figuras. Não apresentar as figuras em documento PDF, sob pena de publicação de nova exigência. Adicionalmente informa-se que, de acordo com o item 3.5.2 do Manual, o campo Descrição do formulário só deve ser usado para incluir informações necessárias à compreensão das figuras do desenho industrial. As informações inseridas nesse campo no pedido em exame não cumpriam com a finalidade pretendida e foram excluídas de ofício.
-

BR302025005041-3

Exigência técnica

Código de despacho: 136

Titular: GROUP FORTUNATO LTDA [BR/MG]

Procurador: Interação Marcas e Patentes Ltda

Detalhes do despacho: Com base no Manual de Desenhos Industriais instituído pela Portaria INPI/PR nº 36/2023, formula-se a seguinte exigência: conforme item 5.3.4.3 do Manual, subitem "Renderização", o desenho industrial representado por meio de renderização deve apresentar contraste e definição adequados, de maneira a permitir a perfeita visualização do desenho industrial. As figuras do pedido em exame não apresentam suficiente contraste, dificultando a compreensão da configuração do desenho industrial cuja proteção se reivindica. Reapresente as figuras do pedido, aumentando o contraste entre as partes do objeto de modo a que se evidenciem as relações entre estas. Para o cumprimento desta exigência, utilizar o indexador de figuras do formulário de petição eletrônico para a inclusão de figuras. Não apresentar as figuras em documento PDF, sob pena de publicação de nova exigência. Adicionalmente informa-se que, de acordo com o item 3.5.2 do Manual, o campo Descrição do formulário só deve ser usado para incluir informações necessárias à compreensão das figuras do desenho industrial. As informações inseridas nesse campo no pedido em exame não cumpriam com a finalidade pretendida e foram excluídas de ofício.

BR302025005045-6

Exigência técnica

Código de despacho: 136

Titular: MARGUI MAQUINAS LTDA [BR/RS]

Detalhes do despacho: Com base no Manual de Desenhos Industriais instituído pela Portaria INPI/PR nº 36/2023, formula-se a seguinte exigência: em atendimento ao item 5.3.4.3 do Manual, as figuras que representam o desenho industrial devem possuir contraste, nitidez e resolução suficientes para a plena compreensão do mesmo, sem áreas esbranquiçadas, e com fundo neutro, que não exerça interferência nas formas do desenho industrial representado. A figura 1.2 não apresenta a qualidade esperada, tendo uma área esbranquiçada sem contraste com o fundo branco, não possibilitando a avaliação adequada de consistência entre as vistas. De acordo com o item 5.3.4.4, todas as vistas de cada configuração devem ser consistentes entre si, representando exatamente a mesma configuração do produto. Reapresente a figura 1.2 corrigida com melhor qualidade, delimitando a forma do produto sem que esse se confunda com o fundo. Adicionalmente, considerando-se o item 5.3 do Manual, foram feitas as seguintes alterações de ofício: [1] exclusão das variações 2, 3 e 4 e inclusão das figuras 2.1, 3.1 e 4.1 como figuras da variação 1, uma vez que variações são decorrentes de diferenças na configuração de um mesmo desenho industrial e as figuras listadas são apenas diferentes vistas da mesma configuração; [2] como o campo Descrição do formulário só deve ser usado para incluir informações necessárias à compreensão das figuras do desenho industrial, conforme o item 3.5.2 do Manual, as informações foram excluídas.

BR302025005050-2

Exigência técnica

Código de despacho: 136

Titular: BIODAY PRODUTOS PARA SAÚDE LTDA [BR/SP]

Procurador: Durval Marino Jr

Detalhes do despacho: Com base no Manual de Desenhos Industriais instituído pela Portaria INPI/PR nº 36/2023, formulam-se as seguintes exigências, numeradas de 1 a 6: [1] de acordo com o item 5.3.4.1, o fundo das figuras deve ser neutro, sem elementos desnecessários ou irrelevantes ao desenho industrial reivindicado, sem revelar qualquer padrão. É preciso reapresentar o conjunto de figuras com o fundo sendo todo de uma cor, sem sombras que prejudiquem a forma; [2] conforme o item 5.3.3 do Manual, as variações de um desenho industrial possuem a mesma característica distintiva preponderante e ainda assim diferentes configurações visuais. As figuras apresentadas, embora tenham a mesma característica preponderante, possuem diferentes cores, proporções, arranjos textuais e até mudança de características visuais de materiais, no caso da figura 2.6. Ao reapresentar o conjunto de figuras, insira cada uma delas como variação, com a nomenclatura "vista anterior"; [3] conforme o item 5.3.1.1 do Manual, a representação deve permitir o conhecimento claro e inequívoco da matéria para qual a proteção é almejada. Dessa forma, não é permitido reivindicar mais de um item em uma única figura. A figura 2.6 representa 8 itens, a imagem deve ser cortada e cada embalagem deve ser inserida como uma variação; [4] de acordo com item 5.3.4 do Manual, a representação das figuras não apresenta qualidade adequada: a figura 2.1 não apresenta os produtos em toda a sua integridade, estando cortada. Uma vez que as embalagens nela contida já estão representadas em outras figuras, exclua a figura 2.1; [5] segundo o item 5.3.1.1 do Manual, o campo de aplicação do produto, indicado por meio da classificação de Locarno, deve ser condizente com o desenho industrial representado nas figuras. Do mesmo modo, a indicação do produto no título também deve ser condizente com o material representado. O campo indicado e o título não estão de acordo com o desenho industrial apresentado, uma vez que os suplementos em si não estão sendo representados e sim a embalagem dos mesmos. É preciso informar nova classe adequada, sugere-se a classificação LOC (15) 09.01. O título também deve ser alterado para maior adequação, sugere-se "Embalagens para suplementos alimentares"; [6] conforme o item 3.5.2 do Manual, o campo Descrição do formulário só deve ser usado para incluir informações necessárias à compreensão das figuras do desenho industrial. As informações inseridas neste campo no pedido não cumprem com a finalidade pretendida e devem ser excluídas.



BR302025005058-8

Exigência técnica

Código de despacho: 136

Titular: RENATA REGINA RABELO [BR/SP]

Detalhes do despacho: Com base no Manual de Desenhos Industriais instituído pela Portaria INPI/PR nº 36/2023, formulam-se as seguintes exigências, numeradas de 1 a 7: [1] o atual pedido não atende aos requisitos do art. 104, conforme disposições do item 5.3.3.1 do Manual, pois os desenhos industriais reivindicados nas diferentes variações e também dentro de uma mesma figura não compartilham das mesmas características distintas preponderantes. Um desenho industrial é um padrão ornamental, apresentado à esquerda nas figuras 1.1 e 1.2. Outro desenho industrial é a aplicação desse padrão em um produto tridimensional, a meia, representado à direita nas figuras 1.1 e 1.2. O pedido deverá ser dividido, podendo o requerente indicar qual desenho industrial será mantido no pedido original. O outro desenho industrial poderá ser depositado como pedido dividido; [2] conforme o item 5.3.4.2, o padrão ornamental, por se tratar de um produto bidimensional, é representado em uma única vista. As demais imagens, por apresentarem a mesma característica preponderante, são consideradas variações desse desenho industrial. Além disso, em atendimento ao item 5.3.4.5, cada variação do desenho industrial deverá ter figuras distintas, numeradas de forma distinta. Por exemplo, 1.1, 1.2, 2.1, 2.2 e assim sucessivamente. Desse modo, no desenho industrial do padrão devem ser inseridas 4 variações, sendo cada variação uma das 4 vistas planejadas de padrão ornamental apresentadas nas figuras 1.1 e 1.2; [3] o desenho industrial da meia também apresenta duas variações, visto que a configuração das duas meias é diferente, contudo mantém mesma característica preponderante. Seguindo a numeração citada, o pedido deve apresentá-las como figura 1.1 e 2.1; [4] segundo o item 5.3.1.1, o campo de aplicação do produto, indicado por meio da classificação de Locarno, deve ser condizente com o desenho industrial representado nas figuras. É preciso informar nova classe adequada para o desenho industrial da meia, sugere-se a classificação LOC (15) 02.04; [5] de acordo com o item 5.3.4.1, o fundo das figuras deve ser neutro, sem elementos desnecessários ou irrelevantes ao desenho industrial reivindicado. O esquema de cores usado não é relevante para a proteção, portanto não inclua o mesmo nas figuras; [6] em atendimento ao item 5.3.6 do Manual, não é permitida a inclusão de elementos textuais que não façam parte da configuração do desenho industrial, portanto exclua os elementos "side", "back" "frente" e "verso"; [7] o campo Descrição do formulário só deve ser usado para incluir informações necessárias à compreensão das figuras do desenho industrial. Como as informações apresentadas não atendem a esses requisitos, é necessário excluí-las.

BR302025005063-4

Exigência técnica

Código de despacho: 136

Titular: 52.156.613 KATIA RODRIGUES ROCHA [BR/RJ]

Detalhes do despacho: De acordo com o Manual de Desenhos Industriais (<http://manualdedi.inpi.gov.br/projects/manual-de-desenho-industrial/wiki>): A. A figura 1.1 apresenta tipo de representação (desenho em linhas) diferente das figuras 1.2 a 1.12, o que não é permitido, conforme o item 5.3.4.3 do Manual. B. O desenho industrial apresenta três variações que não foram adequadamente identificadas, conforme o item 5.3.3 do Manual. A primeira variação está na figura 1.1; a segunda, nas figuras 1.2, 1.3, 1.4, 1.5, 1.6, 1.7 e 1.12, que devem ser renumeradas para 2.1 a 2.7; e a terceira, nas figuras 1.8, 1.9, 1.10 e 1.11, que devem ser renumeradas para 3.1, 3.2, 3.3 e 3.4. C. A figura 1.1 contém linhas auxiliares, cotas e indicações dimensionais que não são permitidas na representação gráfica de desenho industrial, conforme o item 5.3.4.3 do Manual. Esses elementos devem ser removidos da figura 1.1, que deve ser reapresentada mantendo a representação do objeto tal como inicialmente apresentada. D. As figuras 1.2, 1.6 e 1.7 não apresentam contraste suficiente para que se perceba a divisão entre a parte superior e inferior do objeto. Portanto, a qualidade gráfica destas figuras é insuficiente para permitir a identificação clara e precisa da configuração reivindicada, conforme o item 5.3.4.1 do Manual. Solicita-se a reapresentação das figuras 1.2, 1.6 e 1.7 com qualidade gráfica adequada, mantendo-as em conformidade com as figuras inicialmente apresentadas. E. O pedido deve apresentar apenas um desenho industrial, conforme o art. 104 da LPI e o item 5.3.3 do Manual. Por isso, solicita-se que sejam retirados os objetos representados no interior da caixa reivindicada, nas figuras 1.8, 1.10 e 1.11. F. O título apresentado contém informações do produto que vão além da simples identificação do objeto representado, não sendo admitidas para o registro de desenho industrial, conforme o item 5.3.1.1. B do Manual. Solicita-se a adequação do título para "Caixas [embalagem]", denominação do produto ao qual o desenho industrial é aplicado.

BR302025005064-2

Exigência técnica

Código de despacho: 136

Titular: BRASIL INDÚSTRIA E COMÉRCIO DE PLÁSTICOS LTDA [BR/SC]

Procurador: BIANCA GABRIELA GOMES

Detalhes do despacho: De acordo com o Manual de Desenhos Industriais (<http://manualdedi.inpi.gov.br/projects/manual-de-desenho-industrial/wiki>): A. As figuras 1.1 e 1.9, duplicadas, geram ambiguidade na identificação das vistas, conforme o item 5.3.4 do Manual. Solicita-se a remoção de uma das figuras duplicadas e a renumeração adequada das figuras restantes, se for o caso.



BR302025005072-3	<p>Exigência técnica Código de despacho: 136 Titular: 61.718.449 AMANDA RAFAELA TELES LEMOS [BR/RJ] Detalhes do despacho: De acordo com o Manual de Desenhos Industriais (http://manualdedi.inpi.gov.br/projects/manual-de-desenho-industrial/wiki): A. As legendas das figuras apresentam inconsistências, conforme os itens 5.3 e 5.3.1.1 do Manual. As figuras 1.6 e 1.7; 2.7 e 2.8; 3.7 e 3.8 devem ser renomadas para "Perspectiva". Solicita-se a correção das legendas para que correspondam adequadamente às respectivas vistas. B. O pedido apresenta mais de um desenho industrial, pois os objetos representados nos conjuntos de figuras 1.1 a 1.8; 2.1 a 2.8; e 3.1 a 3.8 não compartilham as mesmas características distintivas preponderantes. Conforme o art. 104 da LPI e o item 5.3.3 do Manual, solicita-se a divisão do pedido para que os desenhos industriais representados nas variações 1, 2 e 3 sejam analisados individualmente. C. As informações inseridas no campo de descrição do pedido não atendem à finalidade de esclarecer sobre a representação gráfica do desenho industrial, conforme o item 3.5.2.G do Manual. Solicita-se a retirada das informações que extrapolem essa finalidade.</p>
BR302025005074-0	<p>Exigência técnica Código de despacho: 136 Titular: HUFERA EQUIPAMENTOS LTDA [BR/PR] Procurador: ACLIVE MARCAS E PATENTES LTDA Detalhes do despacho: De acordo com o Manual de Desenhos Industriais (http://manualdedi.inpi.gov.br/projects/manual-de-desenho-industrial/wiki): A. A classificação de Locarno indicada no pedido não corresponde adequadamente ao produto representado nas figuras, conforme o item 5.3.1.1 do Manual. Solicita-se o ajuste da classificação para a classe compatível com o objeto reivindicado. Por se tratar de parte do veículo, sugere-se a classificação 12.16. B. A análise das figuras apresentadas não permitiu identificar características ornamentais que revelem liberdade criativa na configuração do objeto. Os elementos visuais aparentam serem determinados essencialmente por considerações técnicas ou funcionais, conforme os itens 5.3.1.3, 5.3.2 e 5.3.2.3 do Manual. Solicita-se esclarecimento sobre os aspectos considerados ornamentais do objeto que possam justificar o registro pretendido. C. A figura 1.2 não permite identificar de forma completa a configuração do objeto reivindicado. A peça horizontal espelhada no centro do objeto foi representada sem espessura e sem a linha de interseção à peça vertical à esquerda. Solicita-se reapresentar a figura 1.2 corrigindo-se este erro material, conforme o item 5.3.4.2 do Manual.</p>
BR302025005092-8	<p>Exigência técnica Código de despacho: 136 Titular: MARGUI MAQUINAS LTDA [BR/RS] Detalhes do despacho: De acordo com o Manual de Desenhos Industriais (http://manualdedi.inpi.gov.br/projects/manual-de-desenho-industrial/wiki): A. A análise das figuras apresentadas não permitiu identificar características ornamentais que revelem liberdade criativa na configuração do objeto. Os elementos visuais aparentam serem determinados essencialmente por considerações técnicas ou funcionais, conforme os itens 5.3.1.3, 5.3.2 e 5.3.2.3 do Manual. Solicita-se esclarecimento sobre os aspectos considerados ornamentais do objeto que possam justificar o registro pretendido. B. Há informações inseridas no campo de descrição do pedido que não atendem à finalidade de esclarecer sobre a representação gráfica do desenho industrial, conforme o item 3.5.2. G do Manual. Solicita-se a retirada das informações que extrapolem essa finalidade. C. O desenho industrial identificou equivocadamente como variações as diferentes vistas do objeto reivindicado. Todas as figuras apresentadas se referem a uma mesma variação e, por isso, deveriam ser numeradas sequencialmente (1.1, 1.2, 1.3 etc), conforme os itens 5.3.3 e 5.3.4.5 do Manual.</p>
BR302025005105-3	<p>Exigência técnica Código de despacho: 136 Titular: LOVELY POINT PRESENTES LTDA [BR/SP] Procurador: Alexandre Bolzani Morello Detalhes do despacho: De acordo com o Manual de Desenhos Industriais (http://manualdedi.inpi.gov.br/projects/manual-de-desenho-industrial/wiki): A. A figura 1.1 apresenta um segundo cabo à direita do objeto, interferindo na compreensão e identificação do objeto. Solicita-se a reapresentação dessa figura 1.1 com a exclusão do segundo cabo, em fundo neutro, sem interferências visuais, mantendo o objeto tal como inicialmente apresentado, conforme o item 5.3.4.1 do Manual.</p>
BR302025005106-1	<p>Exigência técnica Código de despacho: 136 Titular: LOVELY POINT PRESENTES LTDA [BR/SP] Procurador: Alexandre Bolzani Morello Detalhes do despacho: De acordo com o Manual de Desenhos Industriais (http://manualdedi.inpi.gov.br/projects/manual-de-desenho-industrial/wiki): A. A figura 1.4 apresenta parcialmente a base, não permitindo identificar de forma completa a configuração do objeto reivindicado. Solicita-se retirar do pedido essa figura 1.4, conforme o item 5.3.4.2 do Manual.</p>



BR302025005108-8

Exigência técnica

Código de despacho: 136

Titular: LOVELY POINT PRESENTES LTDA [BR/SP]

Procurador: Alexandre Bolzani Morello

Detalhes do despacho: De acordo com o Manual de Desenhos Industriais

(<http://manualdedi.inpi.gov.br/projects/manual-de-desenho-industrial/wiki>): A. As figuras 1.1 e 1.2 estão duplicadas no pedido, o que gera ambiguidade na identificação das vistas, conforme o item 5.3.4 do Manual. Ambas as figuras apresentam o cabo no lado esquerdo da imagem, não sendo possível que correspondam às vistas opostas anterior e posterior. Solicita-se a remoção de uma das figuras duplicadas e a renumeração adequada das figuras remanescentes. B. A figura 1.3 apresenta um elemento ao fundo, na extremidade esquerda da imagem. Solicita-se a reapresentação das figuras em fundo neutro, sem interferências visuais, mantendo-se o objeto tal como inicialmente apresentado, conforme o item 5.3.4.1 do Manual. C. A figura 1.5 não representa a base, o que impede a identificação completa da configuração do objeto reivindicado. Solicita-se a retirada da figura do pedido, conforme o item 5.3.4.2 do Manual.

BR302025005186-0

Exigência técnica

Código de despacho: 136

Titular: GUILHERME VIEIRA FAGUNDES [BR/ES]

Detalhes do despacho: De acordo com o Manual de Desenhos Industriais

(<http://manualdedi.inpi.gov.br/projects/manual-de-desenho-industrial/wiki>): A. O título apresentado não aparenta ser adequado ao desenho industrial, conforme o item 5.3.1.1. B do Manual. Sugere-se alterar o título para "BONECO", uma vez que a representação gráfica não evidencia aberturas ou cavidades necessárias para a manipulação manual típica de um fantoche. B. As informações inseridas no campo de descrição do pedido não atendem à finalidade de esclarecer sobre a representação gráfica do desenho industrial, conforme o item 3.5.2.G do Manual. Solicita-se a retirada das informações que extrapolem essa finalidade. C. Não são aceitas figuras que apresentem mais de uma vista do desenho industrial, conforme o item 5.3.4 do Manual. Por isso, a figura 1.1 deve ser desmembrada em duas figuras, sendo uma "vista anterior" e uma "vista posterior", numeradas como 1.1 e 1.2; bem como a figura 1.2 deve ser desmembrada em outras duas figuras, sendo uma "vista anterior" e uma "Vista posterior", neste caso representando uma segunda variação e, assim, numeradas como 2.1 e 2.2, conforme o item 5.3.3 do Manual. D. As vista representadas na atual figura 1.1 apresentam sombra do objeto na superfície inferior. Solicita-se a reapresentação das figuras em fundo neutro, sem interferências visuais, mantendo o objeto tal como inicialmente apresentado, conforme o item 5.3.4.1 do Manual.

BR302025005209-2

Exigência técnica

Código de despacho: 136

Titular: MODALAR COMERCIO LTDA [BR/SC]

Detalhes do despacho: De acordo com o Manual de Desenhos Industriais

(<http://manualdedi.inpi.gov.br/projects/manual-de-desenho-industrial/wiki>): A. O título apresentado contém informações que vão além da simples identificação do objeto representado, conforme o item 5.3.1.1. B do Manual. Solicita-se a adequação do título para que contenha apenas a denominação do produto ao qual o desenho industrial é aplicado, como "Fogareiro". B. As legendas das figuras apresentam inconsistências, conforme os itens 5.3 e 5.3.1.1 do Manual. Solicita-se a correção das legendas das figuras 1.1, 1.2, 1.3 e 1.5 para "Perspectiva". C. O desenho industrial apresenta variações que não foram adequadamente identificadas, conforme o item 5.3.3 do Manual. As figuras 1.1, 1.2, 1.4 e 1.5 configuram uma primeira variação e a figura 1.3 se apresenta como uma segunda variação, em decorrência da maneira de uso. Por isso, solicita-se que a figura 1.3 seja renumerada para 2.1 e as figuras 1.4 e 1.5 sejam renumeradas, respectivamente, para 1.3 e 1.4. D. As informações inseridas no campo de descrição do pedido não atendem à finalidade de esclarecer sobre a representação gráfica do desenho industrial, conforme o item 3.5.2.G do Manual. Solicita-se a retirada das informações que extrapolem essa finalidade.

BR302025005215-7

Exigência técnica

Código de despacho: 136

Titular: LECCA IMPRESSAO 3D LTDA [BR/SP]

Procurador: AMANDA PEREIRA RAMOS

Detalhes do despacho: De acordo com o Manual de Desenhos Industriais

(<http://manualdedi.inpi.gov.br/projects/manual-de-desenho-industrial/wiki>): A. As informações inseridas no campo de descrição do pedido não atendem à finalidade de esclarecer a representação gráfica do desenho industrial, conforme o item 3.5.2.G do Manual. Solicita-se a retirada das informações inseridas na descrição. B. O desenho industrial apresenta variações que não foram adequadamente identificadas, conforme o item 5.3.3 do Manual. Foram identificadas quatro variações do desenho industrial. A primeira, nas figuras 1.1, 1.2, 1.3, 1.4, 1.5 e 1.6; a segunda, nas figuras 1.7, 1.8, 1.9, 1.10, 1.11 e 1.12, que devem ser renumeradas para 2.1 a 2.6; a terceira, nas figuras 2.1, 2.2, 2.3, 2.4, 2.5 e 2.6, que devem ser renumeradas para 3.1 a 3.6; e a quarta, nas figuras 2.7, 2.8, 2.9 e 2.11, que devem ser renumeradas para 4.1 a 4.5. Solicita-se a adequação do pedido, conforme o item 5.3.4.5 do Manual.



BR302025005299-8

Exigência técnica

Código de despacho: 136

Titular: JULIANA LIMA VASCONCELLOS STUDIO LTDA [BR/MG]

Procurador: Camila Gurgel Fasano de Guglielmo

Detalhes do despacho: Com base no item 5.3 do Manual de Desenhos Industriais instituído pela Portaria INPI/PR nº 36/2023, formulam-se as seguintes exigências, numeradas de 1 a 2: [1] de acordo com o item 5.3.4.4, todas as vistas de cada configuração devem ser consistentes entre si. Há inconsistências entre as figuras 1.1 e 1.2 (perspectivas) e as figuras 1.3 a 1.7. As perspectivas apresentam, nos braços do sofá, diversas curvas que param no encosto, contudo essas curvas não são representadas nas demais vistas. Esclareça se essas curvas fazem parte da configuração reivindicada e, em caso positivo, rerepresente as demais figuras com as curvas para que todas as vistas sejam coerentes entre si, representando exatamente a mesma configuração do produto. Alternativamente, caso se trate de linha de construção, conforme item 5.3.4.3 do Manual, remova as curvas das figuras 1.1 e 1.2 ou diferencie as curvas do desenho reivindicado, deixando-as mais claras; [2] conforme o item 3.5.2 do Manual, o campo Descrição do formulário só deve ser usado para incluir informações necessárias à compreensão das figuras do desenho industrial. As informações inseridas neste campo no pedido não cumprem com a finalidade pretendida e devem ser excluídas.

BR302025005302-1

Exigência técnica

Código de despacho: 136

Titular: JULIANA LIMA VASCONCELLOS STUDIO LTDA [BR/MG]

Procurador: Camila Gurgel Fasano de Guglielmo

Detalhes do despacho: Com base no item 5.3 do Manual de Desenhos Industriais instituído pela Portaria INPI/PR nº 36/2023, formulam-se as seguintes exigências, numeradas de 1 a 2: [1] de acordo com o item 5.3.4.4, todas as vistas de cada configuração devem ser consistentes entre si. Há inconsistências entre as figuras 1.1 e 1.2 (perspectivas) e as figuras 1.3 a 1.7. As perspectivas apresentam, nos braços da poltrona, diversas curvas, contudo estas não são representadas nas demais vistas. Esclareça se elas fazem parte da configuração reivindicada e, em caso positivo, rerepresente as demais figuras com as curvas para que todas as vistas sejam coerentes entre si, representando exatamente a mesma configuração do produto. Alternativamente, caso se trate de linha de construção, conforme item 5.3.4.3 do Manual, remova esses elementos das figuras 1.1 e 1.2 ou diferencie as curvas do desenho reivindicado, deixando-as mais claras; [2] conforme o item 3.5.2 do Manual, o campo Descrição do formulário só deve ser usado para incluir informações necessárias à compreensão das figuras do desenho industrial. As informações inseridas neste campo no pedido não cumprem com a finalidade pretendida e devem ser excluídas.

BR302025005314-5

Exigência técnica

Código de despacho: 136

Titular: JULIANA LIMA VASCONCELLOS STUDIO LTDA [BR/MG]

Procurador: Camila Gurgel Fasano de Guglielmo

Detalhes do despacho: Com base no item 5.3 do Manual de Desenhos Industriais instituído pela Portaria INPI/PR nº 36/2023, formulam-se as seguintes exigências, numeradas de 1 a 2: [1] de acordo com o item 5.3.4.4, todas as vistas de cada configuração devem ser consistentes entre si. São inconsistências percebidas: a) os pés do sofá na figura 1.1 apresentam linhas contínuas escuras, como se fossem parte da reivindicação, contudo essas linhas não são representadas nas figuras 1.2 a 1.6; b) a figura 1.2 representa o assento com uma linha contínua clara incompleta. Esclareça se ela faz parte da reivindicação e, em caso positivo, complete-a para que seja coerente com as demais vistas; c) as figuras 1.3, 1.4 e 1.7 apresentam linhas externas e internas para representar o volume do sofá, contudo não é possível apontar nas demais vistas as mesmas variações de volume demonstradas, além de essa ser uma representação incorreta para o desenho em linha; d) as proporções do encosto e assento na figura 1.2 diferem das representadas nas figuras 1.5 e 1.6. Reapresente as figuras corrigidas para que todas as vistas sejam coerentes entre si, representando exatamente a mesma configuração do produto; [2] conforme o item 3.5.2 do Manual, o campo Descrição do formulário só deve ser usado para incluir informações necessárias à compreensão das figuras do desenho industrial. As informações inseridas neste campo no pedido não cumprem com a finalidade pretendida e devem ser excluídas.



BR302025005323-4

Exigência técnica

Código de despacho: 136

Titular: JULIANA LIMA VASCONCELLOS STUDIO LTDA [BR/MG]

Procurador: Camila Gurgel Fasano de Guglielmo

Detalhes do despacho: Com base no item 5.3 do Manual de Desenhos Industriais instituído pela Portaria

INPI/PR nº 36/2023, formulam-se as seguintes exigências, numeradas de 1 a 2: [1] de acordo com o item

5.3.4.4, todas as vistas de cada configuração devem ser consistentes entre si. São inconsistências percebidas: a) os pés do sofá na figura 1.1 apresentam linhas contínuas escuras, como se fossem parte da reivindicação, contudo essas linhas não são representadas nas figuras 1.2 a 1.6; b) a figura 1.2 representa o assento com uma linha contínua clara incompleta, do mesmo modo que a lateral do encosto. Esclareça se elas fazem parte da reivindicação e, em caso positivo, complete-as para que seja coerente com as demais vistas; c) as figuras 1.3, 1.4 e 1.7 apresentam linhas externas e internas para representar o volume da poltrona e ângulações, contudo não é possível apontar nas demais vistas as mesmas variações de volume demonstradas, somado a essa ser uma representação incorreta para o desenho em linha. Reapresente as figuras corrigidas para que todas as vistas sejam coerentes entre si, representando exatamente a mesma configuração do produto; [2] conforme o item 3.5.2 do Manual, o campo Descrição do formulário só deve ser usado para incluir informações necessárias à compreensão das figuras do desenho industrial. As informações inseridas neste campo no pedido não cumprem com a finalidade pretendida e devem ser excluídas.

BR302025005324-2

Exigência técnica

Código de despacho: 136

Titular: JULIANA LIMA VASCONCELLOS STUDIO LTDA [BR/MG]

Procurador: Camila Gurgel Fasano de Guglielmo

Detalhes do despacho: Com base no item 5.3 do Manual de Desenhos Industriais instituído pela Portaria

INPI/PR nº 36/2023, formulam-se as seguintes exigências, numeradas de 1 a 2: [1] de acordo com o item

5.3.4.4, todas as vistas de cada configuração devem ser consistentes entre si. Há inconsistências entre a figura 1.1 (perspectiva) e as demais figuras. A perspectiva apresenta, no topo do encosto e na frente do assento, diversas linhas verticais, contudo estas não são representadas nas demais vistas. Esclareça se essas linhas fazem parte da configuração reivindicada e, em caso positivo, reapresente as demais figuras com as curvas para que todas as vistas sejam coerentes entre si, representando exatamente a mesma configuração do produto. Alternativamente, caso se trate de linha de construção, conforme item 5.3.4.3 do Manual, preferencialmente remova-as da figura 1.1 ou diferencie as linhas do desenho reivindicado, deixando-as mais claras; [2] conforme o item 3.5.2 do Manual, o campo Descrição do formulário só deve ser usado para incluir informações necessárias à compreensão das figuras do desenho industrial. As informações inseridas neste campo no pedido não cumprem com a finalidade pretendida e devem ser excluídas.

BR302025005377-3

Exigência técnica

Código de despacho: 136

Titular: RENATA REGINA RABELO [BR/SP]

Detalhes do despacho: Com base no Manual de Desenhos Industriais (instituído pela Portaria INPI/PR nº

36/2023), formulam-se as seguintes exigências, numeradas de 1 a 6: [1] o atual pedido não atende aos

requisitos do art. 104, conforme disposições do item 5.3.3.1 do Manual, pois os desenhos industriais

reivindicados nas diferentes variações e também dentro de uma mesma figura não compartilham das mesmas

características distintivas preponderantes: um desenho industrial é um padrão de superfície sem o contexto

apresentado à esquerda na figura 1.1; enquanto outro desenho industrial é a aplicação desse padrão em um

produto tridimensional, a meia, representado à direita na figura 1.1. Desta forma, o pedido deverá ser dividido,

podendo o requerente indicar qual desenho industrial será mantido no pedido original. O outro desenho

industrial poderá ser depositado como pedido dividido; [2] conforme o item 5.3.4.2, o padrão de superfície, por

se tratar de um produto bidimensional, é representado em uma única vista. As demais estampas com bailarinas,

por apresentarem a mesma característica preponderante, são consideradas variações desse desenho industrial.

[3] em atendimento ao item 5.3.4.5, cada variação do desenho industrial deverá ter figuras distintas, numeradas

de forma distinta (por exemplo, 1.1, 1.2, 2.1, 2.2 e assim sucessivamente). Desse modo, no desenho industrial

do padrão de superfície devem ser inseridas 3 variações, sendo cada variação uma das 3 vistas planejadas de

padrão de superfície apresentadas na figura 1.1; [4] segundo o item 5.3.1.1, o campo de aplicação do produto,

indicado por meio da classificação de Locarno, deve ser condizente com o desenho industrial representado nas

figuras, sendo assim, será preciso informar nova classe adequada para o desenho industrial da meia (sugere-se

a classificação Locarno (15) - 02.04), no novo pedido dividido; [5] a paleta de cores usada na estampa aplicada

à meia não é relevante para a proteção, portanto exclua a paleta de cores; [6] em atendimento ao item 5.3.6 do

Manual, não é permitida a inclusão de elementos textuais que não façam parte da configuração do desenho

industrial, portanto exclua os elementos "side", "back" "frente" e "verso". Além disso, de acordo com o item 3.5.2

do Manual de Desenhos Industriais, o campo "Descrição" do formulário só deve ser usado para incluir

informações necessárias à compreensão das figuras do desenho industrial. Como as informações apresentadas

não atendem a esses requisitos, a "Descrição" foi excluída de ofício, conforme a Nota Técnica INPI/CPAPD nº

01/2024. Por fim, a subclasse (Locarno) indicada pelo requerente, no depósito, foi alterada de ofício para uma

subclasse mais apropriada das estampas reivindicadas (32-01, na versão 15 de Locarno), com base no Manual

de Desenhos Industriais.



BR302025005378-1

Exigência técnica

Código de despacho: 136

Titular: RENATA REGINA RABELO [BR/SP]

Detalhes do despacho: Com base no Manual de Desenhos Industriais (instituído pela Portaria INPI/PR nº 36/2023), formulam-se as seguintes exigências, numeradas de 1 a 6: [1] o atual pedido não atende aos requisitos do art. 104, conforme disposições do item 5.3.3.1 do Manual, pois os desenhos industriais reivindicados nas diferentes variações e também dentro de uma mesma figura não compartilham das mesmas características distintivas preponderantes: um desenho industrial é um padrão de superfície sem o contexto apresentado à esquerda na figura 1.1; enquanto outro desenho industrial é a aplicação desse padrão em um produto tridimensional, a meia, representado à direita na figura 1.1. Desta forma, o pedido deverá ser dividido, podendo o requerente indicar qual desenho industrial será mantido no pedido original. O outro desenho industrial poderá ser depositado como pedido dividido; [2] conforme o item 5.3.4.2, o padrão de superfície, por se tratar de um produto bidimensional, é representado em uma única vista. As demais estampas com bailarinas, por apresentarem a mesma característica preponderante, são consideradas variações desse desenho industrial. [3] em atendimento ao item 5.3.4.5, cada variação do desenho industrial deverá ter figuras distintas, numeradas de forma distinta (por exemplo, 1.1, 1.2, 2.1, 2.2 e assim sucessivamente). Desse modo, no desenho industrial do padrão de superfície devem ser inseridas 3 variações, sendo cada variação uma das 3 vistas planejadas de padrão de superfície apresentadas na figura 1.1; [4] segundo o item 5.3.1.1, o campo de aplicação do produto, indicado por meio da classificação de Locarno, deve ser condizente com o desenho industrial representado nas figuras, sendo assim, será preciso informar nova classe adequada para o desenho industrial da meia (sugere-se a classificação Locarno (15) - 02.04), no novo pedido dividido; [5] a paleta de cores usada na estampa aplicada à meia não é relevante para a proteção, portanto exclua a paleta de cores; [6] em atendimento ao item 5.3.6 do Manual, não é permitida a inclusão de elementos textuais que não façam parte da configuração do desenho industrial, portanto exclua os elementos "side", "back" "frente" e "verso". Além disso, de acordo com o item 3.5.2 do Manual de Desenhos Industriais, o campo "Descrição" do formulário só deve ser usado para incluir informações necessárias à compreensão das figuras do desenho industrial. Como as informações apresentadas não atendem a esses requisitos, a "Descrição" foi excluída de ofício, conforme a Nota Técnica INPI/CPAPD nº 01/2024. Por fim, a subclasse (Locarno) indicada pelo requerente, no depósito, foi alterada de ofício para uma subclasse mais apropriada das estampas reivindicadas (32-01, na versão 15 de Locarno), com base no Manual de Desenhos Industriais.

BR302025005379-0

Exigência técnica

Código de despacho: 136

Titular: RENATA REGINA RABELO [BR/SP]

Detalhes do despacho: Com base no Manual de Desenhos Industriais (instituído pela Portaria INPI/PR nº 36/2023), formulam-se as seguintes exigências, numeradas de 1 a 5: [1] o atual pedido não atende aos requisitos do art. 104, conforme disposições do item 5.3.3.1 do Manual, pois os desenhos industriais reivindicados no pedido não compartilham das mesmas características distintivas preponderantes: um desenho industrial é o padrão de superfície apresentado na Figura 1.1; enquanto outro desenho industrial é o padrão de superfície apresentado na Figura 1.2; e o terceiro pedido é o padrão de superfície apresentado na Figura 1.3. Desta forma, o pedido deverá ser dividido, podendo o requerente indicar qual desenho industrial será mantido no pedido original. Os outros desenhos industriais poderão ser depositados como pedidos divididos; [2] conforme o item 5.3.4.2, o padrão de superfície, por se tratar de um produto bidimensional, é representado em uma única vista. As demais estampas com bailarinas deste primeiro padrão (Figura 1.1), por apresentarem a mesma característica preponderante, são consideradas variações desse desenho industrial. [3] em atendimento ao item 5.3.4.5, cada variação do desenho industrial deverá ter figuras distintas, numeradas de forma distinta (por exemplo, 1.1, 1.2, 2.1, 2.2 e assim sucessivamente). Desse modo, no desenho industrial do primeiro padrão de superfície (Figura 1.1) devem ser inseridas 3 variações, sendo cada variação uma das 3 vistas planejadas de padrão de superfície apresentadas na Figura 1.1; [4] a paleta de cores usada na estampa para meia não é relevante para a proteção, portanto exclua a paleta de cores; [5] em atendimento ao item 5.3.6 do Manual, não é permitida a inclusão de elementos textuais que não façam parte da configuração do desenho industrial, portanto exclua os elementos "side", "back" "frente" e "verso". Além disso, de acordo com o item 3.5.2 do Manual de Desenhos Industriais, o campo "Descrição" do formulário só deve ser usado para incluir informações necessárias à compreensão das figuras do desenho industrial. Como as informações apresentadas não atendem a esses requisitos, a "Descrição" foi excluída de ofício, conforme a Nota Técnica INPI/CPAPD nº 01/2024. Por fim, a subclasse (Locarno) indicada pelo requerente, no depósito, foi alterada de ofício para uma subclasse mais apropriada das estampas reivindicadas (32-01, na versão 15 de Locarno), com base no Manual de Desenhos Industriais, item 5.3.1.1.



BR302025005416-8

Exigência técnica

Código de despacho: 136

Titular: MF+ ARQUITETOS ESCRITÓRIO DE ARQUITETURA EIRELI [BR/SP]

Procurador: IDENTIFIQUE MARCAS E PATENTES

Detalhes do despacho: Com base no Manual de Desenhos Industriais (instituído pela Portaria INPI/PR nº 36/2023), formula-se a seguinte exigência: As figuras devem apresentar apenas o desenho industrial reivindicado. Reapresente as figuras, em formato PDF, excluindo os objetos contextuais, tais como, as madeiras usadas na lareira. No cumprimento de exigência, as Figuras do objeto reivindicado (lareiras de jardim) deverão ser apresentadas com a mesma representação utilizada nas figuras apresentadas no depósito, sem acréscimo de matéria. A matéria representada não pode sofrer acréscimos ou alterações durante o processo de registro, com exceção daquelas oriundas de correções solicitadas pelo examinador no decorrer do exame. Por fim, a "Descrição" foi excluída de ofício, conforme a Nota Técnica INPI/CPAPD nº 01/2024. De acordo com o item 3.5.2 do Manual de Desenhos Industriais, o campo "Descrição" do formulário deve ser usado para incluir informações necessárias à compreensão das figuras do desenho industrial.

BR302025005503-2

Exigência técnica

Código de despacho: 136

Titular: LOJA FIQUE BEM LTDA [BR/SP]

Procurador: EVOLU LTDA

Detalhes do despacho: Com base no Manual de Desenhos Industriais instituído pela Portaria INPI/PR nº 36/2023, formula-se a seguinte exigência: de acordo com item 5.3.4 do Manual, a representação da figura 1.2 não apresenta qualidade adequada por não apresentar o produto em toda a sua integridade, visto que o suporte está cortado. Uma vez que o produto por inteiro está representado em outras figuras, exclua a figura 1.2. Adicionalmente, considerando-se o item 5.3 do Manual, foram feitas as seguintes alterações de ofício: [1] exclusão das informações técnicas do título do produto e do relatório descritivo, com base no item 5.3.1.1 do Manual; [2] alteração da nomenclatura das legendas das figuras para maior adequação às vistas representadas; [3] como o campo Descrição do formulário só deve ser usado para incluir informações necessárias à compreensão das figuras do desenho industrial, conforme o item 3.5.2 do Manual, as informações foram excluídas.

BR302025005537-7

Exigência técnica

Código de despacho: 136

Titular: DINGO'S POINT GRASS LTDA [BR/SC]

Procurador: Cerumar Serviços em Propriedade Intelectual Ltda

Detalhes do despacho: Em atenção ao item 5.3.1.1.b do Manual, foi excluído de ofício do título do pedido a expressão "Configuração aplicada a/em". O título deve indicar de forma clara e concisa o produto a ser reivindicado. De acordo com o Art. 100 da LPI, não é registrável como desenho industrial a forma determinada essencialmente por considerações técnicas ou funcionais. A partir da apresentação do produto no pedido não foi possível perceber características ornamentais em sua forma. Em atendimento ao item 5.3.2.3 do Manual de Desenhos Industriais, no caso de a forma pleiteada possuir aspectos ornamentais, esclarecer quais elementos da forma do objeto compõem tais aspectos. Sugerimos que sejam apresentadas, nos esclarecimentos, argumentos quanto às características ornamentais do desenho industrial, a liberdade de escolha em relação à forma necessária do objeto, e/ou figuras que demonstrem como o produto é usado, acoplado, encaixado, etc. Os esclarecimentos podem ser apresentados em arquivo anexo em formato PDF (veja instruções no item 3.5.2 H do Manual) ou no campo TEXTO DA PETIÇÃO. Além disso, a "Descrição" foi excluída de ofício, conforme a Nota Técnica INPI/CPAPD nº 01/2024. De acordo com o item 3.5.2 do Manual de Desenhos Industriais, o campo "Descrição" do formulário deve ser usado para incluir informações necessárias à compreensão das figuras do desenho industrial.



BR302025005548-2

Exigência técnica

Código de despacho: 136

Titular: JF PARRILAS E CHURRASQUEIRAS TEMATICAS LTDA [BR/RS]

Procurador: CRISTIANO PRESTES BRAGA

Detalhes do despacho: Em atenção ao item 5.3.1.1.b do Manual, foi excluído de ofício do título do pedido a expressão "giratório" por indicar um aspecto técnico do objeto. O título deve indicar de forma clara e concisa o produto a ser reivindicado, sem indicar aspectos técnicos ou funcionais do produto. Além disso, de acordo com o Art. 100 da LPI, não é registrável como desenho industrial a forma determinada essencialmente por considerações técnicas ou funcionais. A partir da apresentação do produto no pedido não foi possível perceber características ornamentais em sua forma. Em atendimento ao item 5.3.2.3 do Manual de Desenhos Industriais, no caso de a forma pleiteada possuir aspectos ornamentais, esclarecer quais elementos da forma do objeto compõem tais aspectos. Sugerimos que sejam apresentadas, nos esclarecimentos, argumentos quanto às características ornamentais do desenho industrial, a liberdade de escolha em relação à forma necessária do objeto, e/ou figuras que demonstrem como o produto é usado, acoplado, encaixado, etc. Os esclarecimentos podem ser apresentados em arquivo anexo em formato PDF (veja instruções no item 3.5.2 H do Manual) ou no campo TEXTO DA PETIÇÃO. Observe que as vistas apresentadas no pedido pertencem à Variação 1. Assim, a numeração das figuras foi alterada de ofício, conforme o Manual (item 5.3.4.5). Também foi alterado de ofício o nome da Figura 3.1 (do pedido original) para "Perspectiva" (Figura 1.3). Por fim, a "Descrição" foi excluída de ofício, conforme a Nota Técnica INPI/CPAPD nº 01/2024. De acordo com o item 3.5.2 do Manual de Desenhos Industriais, o campo "Descrição" do formulário deve ser usado para incluir informações necessárias à compreensão das figuras do desenho industrial.

BR302025005556-3

Exigência técnica

Código de despacho: 136

Titular: HUIZHOU YONGHENG TONG BROADBAND EQUIPMENT CO., LTD. [CN]

Procurador: Carlos Eduardo Galhardi Alves

Detalhes do despacho: Em atenção ao item 5.3.1.1.b do Manual, foi excluído de ofício do título do pedido a expressão "dômico" por indicar a forma do objeto. O título deve indicar de forma clara e concisa o produto a ser reivindicado, sem indicar a forma do objeto ou os aspectos técnicos ou funcionais do produto. Além disso, de acordo com o Art. 100 da LPI, não é registrável como desenho industrial a forma determinada essencialmente por considerações técnicas ou funcionais. A partir da apresentação do produto no pedido não foi possível perceber características ornamentais em sua forma. Em atendimento ao item 5.3.2.3 do Manual de Desenhos Industriais, no caso de a forma pleiteada possuir aspectos ornamentais, esclarecer quais elementos da forma do objeto compõem tais aspectos. Sugerimos que sejam apresentadas, nos esclarecimentos, argumentos quanto às características ornamentais do desenho industrial, a liberdade de escolha em relação à forma necessária do objeto, e/ou figuras que demonstrem como o produto é usado, acoplado, encaixado, etc. Os esclarecimentos podem ser apresentados em arquivo anexo em formato PDF (veja instruções no item 3.5.2 H do Manual) ou no campo TEXTO DA PETIÇÃO. Por fim, a "Descrição" foi excluída de ofício, conforme a Nota Técnica INPI/CPAPD nº 01/2024. De acordo com o item 3.5.2 do Manual de Desenhos Industriais, o campo "Descrição" do formulário deve ser usado para incluir informações necessárias à compreensão das figuras do desenho industrial.

BR302025005557-1

Exigência técnica

Código de despacho: 136

Titular: HUIZHOU YONGHENG TONG BROADBAND EQUIPMENT CO., LTD. [CN]

Procurador: Carlos Eduardo Galhardi Alves

Detalhes do despacho: De acordo com o Art. 100 da LPI, não é registrável como desenho industrial a forma determinada essencialmente por considerações técnicas ou funcionais. A partir da apresentação do produto no pedido não foi possível perceber características ornamentais em sua forma. Em atendimento ao item 5.3.2.3 do Manual de Desenhos Industriais, no caso de a forma pleiteada possuir aspectos ornamentais, esclarecer quais elementos da forma do objeto compõem tais aspectos. Sugerimos que sejam apresentadas, nos esclarecimentos, argumentos quanto às características ornamentais do desenho industrial, a liberdade de escolha em relação à forma necessária do objeto, e/ou figuras que demonstrem como o produto é usado, acoplado, encaixado, etc. Os esclarecimentos podem ser apresentados em arquivo anexo em formato PDF (veja instruções no item 3.5.2 H do Manual) ou no campo TEXTO DA PETIÇÃO. Por fim, a "Descrição" foi excluída de ofício, conforme a Nota Técnica INPI/CPAPD nº 01/2024. De acordo com o item 3.5.2 do Manual de Desenhos Industriais, o campo "Descrição" do formulário deve ser usado para incluir informações necessárias à compreensão das figuras do desenho industrial.



BR302025007153-4

Exigência técnica

Código de despacho: 136

Titular: TATIANE STEVANATO DA PAZ [BR/SP]

Procurador: Sandra Santos

Detalhes do despacho: Com base no Manual de Desenhos Industriais instituído pela Portaria INPI/PR nº 36/2023 formulam-se as seguintes exigências, numeradas de [1] a [2]: [1] De acordo com o Art. 100 da LPI, não é registrável como desenho industrial “a forma necessária ou comum do objeto”, isto é, a forma em que não se verifica nenhum tipo de esforço criativo por parte do autor, como nos casos em que o desenho industrial apenas reproduz uma forma básica sem nenhuma característica visual que a torne distintiva. A partir da apresentação do objeto no pedido, não foi possível identificar tal esforço criativo do autor, nem perceber características ornamentais na configuração reivindicada, uma vez que se trata de uma forma paralelepípedica comum. No caso de a forma pleiteada possuir aspectos ornamentais, deverá o depositante esclarecer quais elementos caracterizam esses aspectos. O fundamental é demonstrar quais elementos da forma do objeto permitem liberdade de escolha na criação para lhe conferir certo grau de ornamentalidade. Os esclarecimentos podem ser apresentados em arquivo anexo em formato PDF (veja instruções no item 3.5.2 H do Manual) ou no campo TEXTO DA PETIÇÃO. [2] As legendas não estão condizentes com as vistas efetivamente apresentadas nas figuras. A título de exemplo: a figura 1.1 está indicada como perspectiva, mas traz representação idêntica à da figura 1.2 (indicada como vista anterior) e às das figuras 1.5 (identificada como vista lateral direita) e 1.6 (indicada como vista superior); a figura 1.3 está indicada como vista posterior, mas parece se tratar de vista superior; as perspectivas das figuras 1.7, 1.8 e 1.9 estão erroneamente identificadas como vista inferior, vista ampliada e vista em corte, respectivamente. Em atenção ao item 5.3.4.2 do Manual, verifique as legendas de todas as figuras e corrija-as de modo a que reflitam de modo coerente as diferentes vistas apresentadas. Adicionalmente informa-se que, de acordo com o item 3.5.2 do Manual, o campo Descrição do formulário só deve ser usado para incluir informações necessárias à compreensão das figuras do desenho industrial. As informações inseridas nesse campo no pedido em exame não cumpriam com a finalidade pretendida e foram excluídas de ofício.

BR302025008648-5

Exigência técnica

Código de despacho: 136

Titular: PEDREIRA GESTAO DE NEGOCIOS EIRELI [BR/SP]

Detalhes do despacho: Com base no Manual de Desenhos Industriais (instituído pela Portaria INPI/PR nº 36/2023), tomando como referências as figuras apresentadas no ato do depósito, formulam-se as seguintes exigências: [1] na Figura 2.1, uma das xícaras parece ser menor que a outra, assim sendo coloque a xícara menor como uma variação (2) da xícara maior da Figura 2.1; [2] rerepresente a Figura 2.1 com o fundo neutro, pois há um reflexo sob as xícaras (de acordo com o item 5.3.4.1 do Manual, o fundo dos desenhos ou fotografias deverá ser neutro, sem elementos desnecessários ou irrelevantes ao desenho industrial reivindicado, e sem revelar qualquer padrão ou textura, ou seja, um fundo que não exerça interferência nas formas do desenho industrial representado); [3] na Figura 1.1, exclua as cotas e outras medidas e textos do desenho; [4] ainda na Figura 1.1, separe cada desenho da xícara, em vistas separadas (por exemplo, vista lateral, vista anterior, vista inferior e perspectiva), mantendo como Variação 1 (segundo o item 5.3.4 do Manual, cada vista do desenho industrial deverá ser apresentada em uma figura); [5] renumere as vistas (as Figuras das variações devem ser renumeradas, seguindo as orientações para numeração das figuras do item 5.3.4.5 do Manual); [6] rerepresente um novo conjunto de figuras, em formato jpg, homogeneizando o tipo de representação de cada variação (segundo o item 5.3.4.3 do Manual, as figuras de uma mesma variação devem se utilizar do mesmo tipo de representação), sem acréscimo de matéria. Além disso, a “Descrição” foi excluída de ofício, conforme a Nota Técnica INPI/CPAPD nº 01/2024. De acordo com o item 3.5.2 do Manual de Desenhos Industriais, o campo “Descrição” do formulário deve ser usado para incluir informações necessárias à compreensão das figuras do desenho industrial.



Exame técnico em designação: Exigência

Como etapa do exame técnico das designações de registro de desenho industrial, listados a seguir – nos termos do artigo 106, § 3º da Lei da Propriedade Industrial (LPI, lei n.º 9.279, de 14 de maio de 1996) – formula-se exigência relativa às questões indicadas.

Para cumprir ou contestar a exigência de petição:

1. Acesse o e-DI no site do INPI (www.inpi.gov.br);
2. Emita uma Guia de Recolhimento da União (GRU) para o serviço de “cumprimento de exigência” (código 105 – em processo), referente a processo de registro;
3. Efetue o pagamento; e
4. Preencha e envie o formulário eletrônico correspondente à opção indicada na emissão da GRU, acompanhado dos esclarecimentos, argumentos, provas ou documentos apropriados.

Os sistemas de informática do INPI identificarão o cumprimento de exigência, para que o pedido de registro prossiga, automaticamente, em seu processamento.

Para esclarecer outras dúvidas e conhecer em detalhe o processamento de pedidos de registro de desenho industrial e outras petições, não deixe de consultar o Manual de Desenho Industrial (<http://manualdedi.inpi.gov.br/projects/manual-de-desenho-industrial/wiki>).

BR312024242793-3
DM/242793

Exigência técnica em designação recebida

Código de despacho: 1232

Titular(es): TETRA LAVAL HOLDINGS and FINANCE S.A. [CH]

Procurador: STUDIO TORTA S.p.A.

Detalhes do despacho: O atual pedido não atende aos requisitos do art. 104, conforme disposições do item 5.3.3 Exame quanto à unidade do desenho industrial, pois não compartilham das mesmas características distintivas preponderantes com relação ao reivindicado nas figuras ou fotografias: um desenho industrial foi representado na(s) figura(s) 1.1 a 1.7; outro desenho industrial foi representado na(s) figura(s) 2.1 a 2.7. O pedido deverá ser dividido, facultando-se ao requerente indicar o desenho industrial que será mantido no pedido original. Os demais desenhos industriais poderão ser depositados como pedidos divididos, caso haja interesse em sua proteção. Cada pedido dividido dará origem a um novo depósito; para maiores informações e procedimentos a respeito de como proceder, veja o item 3.5 do Manual de Desenhos Industriais, disponível em http://manualdedi.inpi.gov.br/projects/manual-de-desenho-industrial/wiki/03_05_Peticionamento_pelo_e-DI#351-Acesso-ao-formul%C3%A1rio. Em resposta a esta exigência e no caso de pedidos divididos, somente as prioridades correspondentes aos desenhos industriais que serão mantidos no registro internacional e que serão reivindicadas em cada um dos pedidos divididos, conforme o caso, deverão ser reivindicadas.



BR312024242805-0
DM/242805

Exigência técnica em designação recebida

Código de despacho: 1232

Titular(es): TETRA LAVAL HOLDINGS and FINANCE S.A. [CH]

Procurador: STUDIO TORTA S.p.A.

Detalhes do despacho: O atual pedido não atende aos requisitos do art. 104, conforme disposições do item 5.3.3 Exame quanto à unidade do desenho industrial, pois não compartilham das mesmas características distintivas preponderantes com relação ao reivindicado nas figuras ou fotografias: um desenho industrial foi representado na(s) figura(s) 1.1 a 1.7 e 3.1 a 3.7; outro desenho industrial foi representado na(s) figura(s) 2.1 a 2.7 e 4.1 a 4.7. O pedido deverá ser dividido, facultando-se ao requerente indicar o desenho industrial que será mantido no pedido original. Os demais desenhos industriais poderão ser depositados como pedidos divididos, caso haja interesse em sua proteção. Cada pedido dividido dará origem a um novo depósito; para maiores informações e procedimentos a respeito de como proceder, veja o item 3.5 do Manual de Desenhos Industriais, disponível em http://manualdedi.inpi.gov.br/projects/manual-de-desenho-industrial/wiki/03_05_Peticionamento_pelo_e-DI#351-Acesso-ao-formul%C3%A1rio. Em resposta a esta exigência e no caso de pedidos divididos, somente as prioridades correspondentes aos desenhos industriais que serão mantidos no registro internacional e que serão reivindicadas em cada um dos pedidos divididos, conforme o caso, deverão ser reivindicadas.

BR312024242862-0
DM/242862

Exigência técnica em designação recebida

Código de despacho: 1232

Titular(es): TANGLE TEEZER LIMITED [GB]

Procurador: Wilson Gunn

Detalhes do despacho: O atual pedido não atende aos requisitos do art. 104, conforme disposições do item 5.3.3 Exame quanto à unidade do desenho industrial, pois não compartilham das mesmas características distintivas preponderantes com relação ao reivindicado nas figuras ou fotografias: um desenho industrial foi representado na(s) figura(s) 1.1 a 1.8; outro desenho industrial foi representado na(s) figura(s) 2.1 a 2.8 e 3.1 a 3.8. O pedido deverá ser dividido, facultando-se ao requerente indicar o desenho industrial que será mantido no pedido original. Os demais desenhos industriais poderão ser depositados como pedidos divididos, caso haja interesse em sua proteção. Cada pedido dividido dará origem a um novo depósito; para maiores informações e procedimentos a respeito de como proceder, veja o item 3.5 do Manual de Desenhos Industriais, disponível em http://manualdedi.inpi.gov.br/projects/manual-de-desenho-industrial/wiki/03_05_Peticionamento_pelo_e-DI#351-Acesso-ao-formul%C3%A1rio. Em resposta a esta exigência e no caso de pedidos divididos, somente as prioridades correspondentes aos desenhos industriais que serão mantidos no registro internacional e que serão reivindicadas em cada um dos pedidos divididos, conforme o caso, deverão ser reivindicadas.

BR312024244018-2
DM/244018

Exigência técnica em designação recebida

Código de despacho: 1232

Titular(es): QINGDAO SUNSET TIRES CO., LTD. [CN]

Procurador: KING and WOOD MALLESONS

Detalhes do despacho: O atual pedido não atende aos requisitos do art. 104, conforme disposições do item 5.3.3 Exame quanto à unidade do desenho industrial, pois não compartilham das mesmas características distintivas preponderantes com relação ao reivindicado nas figuras ou fotografias: um desenho industrial foi representado na(s) figura(s) 1.1 a 1.5 e 2.1 a 2.5; outro desenho industrial foi representado na(s) figura(s) 3.1 a 3.6; outro desenho industrial foi representado na(s) figura(s) 4.1 a 4.6; outro desenho industrial foi representado na(s) figura(s) 5.1 a 5.6; outro desenho industrial foi representado na(s) figura(s) 6.1 a 6.6; outro desenho industrial foi representado na(s) figura(s) 7.1 a 7.6; outro desenho industrial foi representado na(s) figura(s) 8.1 a 8.7; outro desenho industrial foi representado na(s) figura(s) 9.1 a 9.7; outro desenho industrial foi representado na(s) figura(s) 10.1 a 10.7; outro desenho industrial foi representado na(s) figura(s) 11.1 a 11.7; outro desenho industrial foi representado na(s) figura(s) 12.1 a 12.6. O pedido deverá ser dividido, facultando-se ao requerente indicar o desenho industrial que será mantido no pedido original. Os demais desenhos industriais poderão ser depositados como pedidos divididos, caso haja interesse em sua proteção. Cada pedido dividido dará origem a um novo depósito; para maiores informações e procedimentos a respeito de como proceder, veja o item 3.5 do Manual de Desenhos Industriais, disponível em http://manualdedi.inpi.gov.br/projects/manual-de-desenho-industrial/wiki/03_05_Peticionamento_pelo_e-DI#351-Acesso-ao-formul%C3%A1rio. Em resposta a esta exigência e no caso de pedidos divididos, somente as prioridades correspondentes aos desenhos industriais que serão mantidos no registro internacional e que serão reivindicadas em cada um dos pedidos divididos, conforme o caso, deverão ser reivindicadas.



BR312024244231-2
DM/244231

Exigência técnica em designação recebida
Código de despacho: 1232
Titular(es): SEW-EURODRIVE GmbH and Co KG [DE]
Procurador: Dannemann, Siemsen, Bigler & Ipanema Moreira
Detalhes do despacho: O atual pedido não atende aos requisitos do art. 104, conforme disposições do item 5.3.3 Exame quanto à unidade do desenho industrial, pois não compartilham das mesmas características distintivas preponderantes com relação ao reivindicado nas figuras ou fotografias: um desenho industrial foi representado na(s) figura(s) Fig. 1.1-Fig. 1.7; Fig. 2.1-Fig. 2.7; Fig. 9.1-Fig. 9.7; Fig. 10.1-Fig. 10.7; outro desenho industrial foi representado na(s) figura(s) Fig. 3.1-Fig. 3.7; Fig. 4.1-Fig. 4.7; Fig. 5.1-Fig. 5.7; Fig. 6.1-Fig. 6.7; Fig. 7.1-Fig. 7.7; Fig. 8.1-Fig. 8.7; outro desenho industrial foi representado na(s) figura(s) Fig. 11.1-Fig. 11.7; Fig. 12.1-Fig. 12.7; Fig. 13.1-Fig. 13.7; Fig. 14.1-Fig. 14.7; Fig. 15.1-Fig. 15.7; Fig. 16.1-Fig. 16.7; outro desenho industrial foi representado na(s) figura(s) Fig. 17.1-Fig. 17.7. O pedido deverá ser dividido, facultando-se ao requerente indicar o desenho industrial que será mantido no pedido original. Os demais desenhos industriais poderão ser depositados como pedidos divididos, caso haja interesse em sua proteção. Cada pedido dividido dará origem a um novo depósito; para maiores informações e procedimentos a respeito de como proceder, veja o item 3.5 do Manual de Desenhos Industriais, disponível em http://manualdedi.inpi.gov.br/projects/manual-de-desenho-industrial/wiki/03_05_Peticionamento_pelo_e-DI#351-Acesso-ao-formul%C3%A1rio.

BR312024245052-8
DM/245052

Exigência técnica em designação recebida
Código de despacho: 1232
Titular(es): Ninurta Inc. [US]
Procurador: GARET GALSTER
Detalhes do despacho: O atual pedido não atende aos requisitos do art. 104, conforme disposições do item 5.3.3 Exame quanto à unidade do desenho industrial, pois não compartilham das mesmas características distintivas preponderantes com relação ao reivindicado nas figuras ou fotografias: um desenho industrial foi representado na(s) figura(s) 1.1 a 1.8; outro desenho industrial foi representado na(s) figura(s) 2.1 a 2.8; outro desenho industrial foi representado na(s) figura(s) 3.1 a 3.8. O pedido deverá ser dividido, facultando-se ao requerente indicar o desenho industrial que será mantido no pedido original. Os demais desenhos industriais poderão ser depositados como pedidos divididos, caso haja interesse em sua proteção. Cada pedido dividido dará origem a um novo depósito; para maiores informações e procedimentos a respeito de como proceder, veja o item 3.5 do Manual de Desenhos Industriais, disponível em http://manualdedi.inpi.gov.br/projects/manual-de-desenho-industrial/wiki/03_05_Peticionamento_pelo_e-DI#351-Acesso-ao-formul%C3%A1rio.

BR312024245945-2
DM/245945

Exigência técnica em designação recebida
Código de despacho: 1232
Titular(es): PROVIDENCIA COMPOSITES, LLC [US]
Procurador: Marshall, Gerstein and Borun LLP
Detalhes do despacho: O atual pedido não atende aos requisitos do art. 104, conforme disposições do item 5.3.3 Exame quanto à unidade do desenho industrial, pois não compartilham das mesmas características distintivas preponderantes com relação ao reivindicado nas figuras ou fotografias: um desenho industrial foi representado na(s) figura(s) 1.1 a 1.8 e 3.1 a 3.8; outro desenho industrial foi representado na(s) figura(s) 2.1 a 2.8; outro desenho industrial foi representado na(s) figura(s) 4 e 6; outro desenho industrial foi representado na(s) figura(s) 5. O pedido deverá ser dividido, facultando-se ao requerente indicar o desenho industrial que será mantido no pedido original. Os demais desenhos industriais poderão ser depositados como pedidos divididos, caso haja interesse em sua proteção. Cada pedido dividido dará origem a um novo depósito; para maiores informações e procedimentos a respeito de como proceder, veja o item 3.5 do Manual de Desenhos Industriais, disponível em http://manualdedi.inpi.gov.br/projects/manual-de-desenho-industrial/wiki/03_05_Peticionamento_pelo_e-DI#351-Acesso-ao-formul%C3%A1rio.

BR312025249980-5
DM/249980

Exigência técnica em designação recebida
Código de despacho: 1232
Titular(es): ANLAS ANADOLU LASTIK SANAYI VE TICARET ANONIM SIRKETI [TR]
Procurador: BASALAN PATENT VE TRADE MARK SINAI MÜLKİYET HİZ.
Detalhes do despacho: A partir das representações apresentadas no registro internacional, não é possível compreender o desenho industrial reivindicado. Esclarecer o que está representado nas figuras 1.2 e 1.3, uma vez que não correspondem a um desenho industrial, conforme disposto pelo art. 95 da LPI. As figuras são denominadas de vistas detalhadas, mas resumem-se a representar e indicar certa parte dos sulcos da banda de rodagem, o que não encontra correspondência com o permitido pelo Manual de Desenhos Industriais brasileiro. Se necessário, rerepresentar as figuras do registro internacional de acordo com o disposto no Manual de Desenhos Industriais brasileiro, retirando as figuras 1.2 e 1.3, bem como sua indicação na fig. 1.1.



BR312025251874-5
DM/251874

Exigência técnica em designação recebida

Código de despacho: 1232

Titular(es): SharkNinja Operating LLC [US]

Procurador: McAndrews, Held and Malloy, Ltd.

Detalhes do despacho: O atual pedido não atende aos requisitos do art. 104, conforme disposições do item 5.3.3 Exame quanto à unidade do desenho industrial, pois não compartilham das mesmas características distintivas preponderantes com relação ao reivindicado nas figuras ou fotografias: um desenho industrial foi representado na(s) figura(s) Fig. 1.1-Fig. 1.9; Fig. 2.1-Fig. 2.9; Fig. 3.1-Fig. 3.9; Fig. 5.1-Fig. 5.9; outro desenho industrial foi representado na(s) figura(s) Fig. 4.1-Fig. 4.10. O pedido deverá ser dividido, facultando-se ao requerente indicar o desenho industrial que será mantido no pedido original. Os demais desenhos industriais poderão ser depositados como pedidos divididos, caso haja interesse em sua proteção. Cada pedido dividido dará origem a um novo depósito; para maiores informações e procedimentos a respeito de como proceder, veja o item 3.5 do Manual de Desenhos Industriais, disponível em http://manualdedi.inpi.gov.br/projects/manual-de-desenho-industrial/wiki/03_05_Peticionamento_pelo_e-DI#351-Acesso-ao-formul%C3%A1rio. Em resposta a esta exigência e no caso de pedidos divididos, somente as prioridades correspondentes aos desenhos industriais que serão mantidos no registro internacional e que serão reivindicadas em cada um dos pedidos divididos, conforme o caso, deverão ser reivindicadas.

BR312025251962-8
DM/251962

Exigência técnica em designação recebida

Código de despacho: 1232

Titular(es): Black Forest Medical GmbH [DE]

Procurador: FROST BROWN TODD, LLP / Barry M. VISCONTE

Detalhes do despacho: O atual pedido não atende aos requisitos do art. 104, conforme disposições do item 5.3.3 Exame quanto à unidade do desenho industrial, pois não compartilham das mesmas características distintivas preponderantes com relação ao reivindicado nas figuras ou fotografias: um desenho industrial foi representado na(s) figura(s) 1.1 a 1.7; outro desenho industrial foi representado na(s) figura(s) 2.1 a 2.7; outro desenho industrial foi representado na(s) figura(s) 3.1 a 3.7 e 4.1 a 4.7; outro desenho industrial foi representado na(s) figura(s) 5.1 a 5.7; outro desenho industrial foi representado na(s) figura(s) 6.1 a 6.7; outro desenho industrial foi representado na(s) figura(s) 7.1 a 7.7; outro desenho industrial foi representado na(s) figura(s) 8.1 a 8.7. O pedido deverá ser dividido, facultando-se ao requerente indicar o desenho industrial que será mantido no pedido original. Os demais desenhos industriais poderão ser depositados como pedidos divididos, caso haja interesse em sua proteção. Cada pedido dividido dará origem a um novo depósito; para maiores informações e procedimentos a respeito de como proceder, veja o item 3.5 do Manual de Desenhos Industriais, disponível em http://manualdedi.inpi.gov.br/projects/manual-de-desenho-industrial/wiki/03_05_Peticionamento_pelo_e-DI#351-Acesso-ao-formul%C3%A1rio. Em resposta a esta exigência e no caso de pedidos divididos, somente as prioridades correspondentes aos desenhos industriais que serão mantidos no registro internacional e que serão reivindicadas em cada um dos pedidos divididos, conforme o caso, deverão ser reivindicadas.

BR312025252009-0
DM/252009

Exigência técnica em designação recebida

Código de despacho: 1232

Titular(es): NAD, S.L. [ES]

Procurador: Joan SALVÀ FERRER

Detalhes do despacho: O atual pedido não atende aos requisitos do art. 104, conforme disposições do item 5.3.3 Exame quanto à unidade do desenho industrial, pois não compartilham das mesmas características distintivas preponderantes com relação ao reivindicado nas figuras ou fotografias: um desenho industrial foi representado na(s) figura(s) 1.1 a 1.7 e 2.1 a 2.7; outro desenho industrial foi representado na(s) figura(s) 3.1 a 3.7; outro desenho industrial foi representado na(s) figura(s) 4.1 a 4.7 e 5.1 a 5.7. O pedido deverá ser dividido, facultando-se ao requerente indicar o desenho industrial que será mantido no pedido original. Os demais desenhos industriais poderão ser depositados como pedidos divididos, caso haja interesse em sua proteção. Cada pedido dividido dará origem a um novo depósito; para maiores informações e procedimentos a respeito de como proceder, veja o item 3.5 do Manual de Desenhos Industriais, disponível em http://manualdedi.inpi.gov.br/projects/manual-de-desenho-industrial/wiki/03_05_Peticionamento_pelo_e-DI#351-Acesso-ao-formul%C3%A1rio.

BR312025252043-0
DM/252043

Exigência técnica em designação recebida

Código de despacho: 1232

Titular(es): VANSAN MAKINA SANAYI VE TICARET ANONIM SIRKETI [TR]

Procurador: Destek Patent Anonim Sirketi

Detalhes do despacho: O atual pedido não atende aos requisitos do art. 104, conforme disposições do item 5.3.3 Exame quanto à unidade do desenho industrial, pois não compartilham das mesmas características distintivas preponderantes com relação ao reivindicado nas figuras ou fotografias: um desenho industrial foi representado na(s) figura(s) 1.1 a 1.3; outro desenho industrial foi representado na(s) figura(s) 2.1 a 2.3. O pedido deverá ser dividido, facultando-se ao requerente indicar o desenho industrial que será mantido no pedido original. Os demais desenhos industriais poderão ser depositados como pedidos divididos, caso haja interesse em sua proteção. Cada pedido dividido dará origem a um novo depósito; para maiores informações e procedimentos a respeito de como proceder, veja o item 3.5 do Manual de Desenhos Industriais, disponível em http://manualdedi.inpi.gov.br/projects/manual-de-desenho-industrial/wiki/03_05_Peticionamento_pelo_e-DI#351-Acesso-ao-formul%C3%A1rio.



BR312025252196-7
DM/252196

Exigência técnica em designação recebida
Código de despacho: 1232

Titular(es): Zhejiang Kuhui Technology Co., Ltd. [CN]

Procurador: Hangzhou Yizhong Yuanzhao Patent Agency Co., Ltd.

Detalhes do despacho: O atual pedido não atende aos requisitos do art. 104, conforme disposições do item 5.3.3 Exame quanto à unidade do desenho industrial, pois não compartilham das mesmas características distintivas preponderantes com relação ao reivindicado nas figuras ou fotografias: um desenho industrial foi representado na(s) figura(s) 1.1 a 1.7; outro desenho industrial foi representado na(s) figura(s) 2.1 a 2.7; outro desenho industrial foi representado na(s) figura(s) 3.1 a 3.7. O pedido deverá ser dividido, facultando-se ao requerente indicar o desenho industrial que será mantido no pedido original. Os demais desenhos industriais poderão ser depositados como pedidos divididos, caso haja interesse em sua proteção. Cada pedido dividido dará origem a um novo depósito; para maiores informações e procedimentos a respeito de como proceder, veja o item 3.5 do Manual de Desenhos Industriais, disponível em http://manualdedi.inpi.gov.br/projects/manual-de-desenho-industrial/wiki/03_05_Peticionamento_pelo_e-DI#351-Acesso-ao-formul%C3%A1rio. Em resposta a esta exigência e no caso de pedidos divididos, somente as prioridades correspondentes aos desenhos industriais que serão mantidos no registro internacional e que serão reivindicadas em cada um dos pedidos divididos, conforme o caso, deverão ser reivindicadas.

BR312025252198-3
DM/252198

Exigência técnica em designação recebida
Código de despacho: 1232

Titular(es): Zhejiang Kuhui Technology Co., Ltd. [CN]

Procurador: Hangzhou Yizhong Yuanzhao Patent Agency Co., Ltd.

Detalhes do despacho: O atual pedido não atende aos requisitos do art. 104, conforme disposições do item 5.3.3 Exame quanto à unidade do desenho industrial, pois não compartilham das mesmas características distintivas preponderantes com relação ao reivindicado nas figuras ou fotografias: um desenho industrial foi representado na(s) figura(s) 1.1 a 1.7; outro desenho industrial foi representado na(s) figura(s) 2.1 a 2.7; outro desenho industrial foi representado na(s) figura(s) 3.1 a 3.7; outro desenho industrial foi representado na(s) figura(s) 4.1 a 4.7. O pedido deverá ser dividido, facultando-se ao requerente indicar o desenho industrial que será mantido no pedido original. Os demais desenhos industriais poderão ser depositados como pedidos divididos, caso haja interesse em sua proteção. Cada pedido dividido dará origem a um novo depósito; para maiores informações e procedimentos a respeito de como proceder, veja o item 3.5 do Manual de Desenhos Industriais, disponível em http://manualdedi.inpi.gov.br/projects/manual-de-desenho-industrial/wiki/03_05_Peticionamento_pelo_e-DI#351-Acesso-ao-formul%C3%A1rio.

BR312025252199-1
DM/252199

Exigência técnica em designação recebida
Código de despacho: 1232

Titular(es): Zhejiang Kuhui Technology Co., Ltd. [CN]

Procurador: Hangzhou Yizhong Yuanzhao Patent Agency Co., Ltd.

Detalhes do despacho: O atual pedido não atende aos requisitos do art. 104, conforme disposições do item 5.3.3 Exame quanto à unidade do desenho industrial, pois não compartilham das mesmas características distintivas preponderantes com relação ao reivindicado nas figuras ou fotografias: um desenho industrial foi representado na(s) figura(s) 1.1 a 1.7; outro desenho industrial foi representado na(s) figura(s) 2.1 a 2.7; outro desenho industrial foi representado na(s) figura(s) 3.1 a 3.7. O pedido deverá ser dividido, facultando-se ao requerente indicar o desenho industrial que será mantido no pedido original. Os demais desenhos industriais poderão ser depositados como pedidos divididos, caso haja interesse em sua proteção. Cada pedido dividido dará origem a um novo depósito; para maiores informações e procedimentos a respeito de como proceder, veja o item 3.5 do Manual de Desenhos Industriais, disponível em http://manualdedi.inpi.gov.br/projects/manual-de-desenho-industrial/wiki/03_05_Peticionamento_pelo_e-DI#351-Acesso-ao-formul%C3%A1rio.

BR312025252200-9
DM/252200

Exigência técnica em designação recebida
Código de despacho: 1232

Titular(es): Zhejiang Kuhui Technology Co., Ltd. [CN]

Procurador: Hangzhou Yizhong Yuanzhao Patent Agency Co., Ltd.

Detalhes do despacho: O atual pedido não atende aos requisitos do art. 104, conforme disposições do item 5.3.3 Exame quanto à unidade do desenho industrial, pois não compartilham das mesmas características distintivas preponderantes com relação ao reivindicado nas figuras ou fotografias: um desenho industrial foi representado na(s) figura(s) 1.1 a 1.7; outro desenho industrial foi representado na(s) figura(s) 2.1 a 2.7; outro desenho industrial foi representado na(s) figura(s) 3.1 a 3.7. O pedido deverá ser dividido, facultando-se ao requerente indicar o desenho industrial que será mantido no pedido original. Os demais desenhos industriais poderão ser depositados como pedidos divididos, caso haja interesse em sua proteção. Cada pedido dividido dará origem a um novo depósito; para maiores informações e procedimentos a respeito de como proceder, veja o item 3.5 do Manual de Desenhos Industriais, disponível em http://manualdedi.inpi.gov.br/projects/manual-de-desenho-industrial/wiki/03_05_Peticionamento_pelo_e-DI#351-Acesso-ao-formul%C3%A1rio. Em resposta a esta exigência e no caso de pedidos divididos, somente as prioridades correspondentes aos desenhos industriais que serão mantidos no registro internacional e que serão reivindicadas em cada um dos pedidos divididos, conforme o caso, deverão ser reivindicadas.



BR312025252201-7
DM/252201

Exigência técnica em designação recebida

Código de despacho: 1232

Titular(es): Zhejiang Kuhui Technology Co., Ltd. [CN]

Procurador: Hangzhou Yizhong Yuanzhao Patent Agency Co., Ltd.

Detalhes do despacho: O atual pedido não atende aos requisitos do art. 104, conforme disposições do item 5.3.3 Exame quanto à unidade do desenho industrial, pois não compartilham das mesmas características distintivas preponderantes com relação ao reivindicado nas figuras ou fotografias: um desenho industrial foi representado na(s) figura(s) 1.1 a 1.7; outro desenho industrial foi representado na(s) figura(s) 2.1 a 2.7; outro desenho industrial foi representado na(s) figura(s) 3.1 a 3.7. O pedido deverá ser dividido, facultando-se ao requerente indicar o desenho industrial que será mantido no pedido original. Os demais desenhos industriais poderão ser depositados como pedidos divididos, caso haja interesse em sua proteção. Cada pedido dividido dará origem a um novo depósito; para maiores informações e procedimentos a respeito de como proceder, veja o item 3.5 do Manual de Desenhos Industriais, disponível em http://manualdedi.inpi.gov.br/projects/manual-de-desenho-industrial/wiki/03_05_Peticionamento_pelo_e-DI#351-Acesso-ao-formul%C3%A1rio.

BR312025252242-4
DM/252242

Exigência técnica em designação recebida

Código de despacho: 1232

Titular(es): Institut Straumann AG [CH]

Procurador: Fleuchaus and Gallo Partnerschaft mbB

Detalhes do despacho: O atual pedido não atende aos requisitos do art. 104, conforme disposições do item 5.3.3 Exame quanto à unidade do desenho industrial, pois não compartilham das mesmas características distintivas preponderantes com relação ao reivindicado nas figuras ou fotografias: um desenho industrial foi representado na(s) figura(s) 1.1 a 1.6; outro desenho industrial foi representado na(s) figura(s) 2.1 a 2.7; outro desenho industrial foi representado na(s) figura(s) 3.1 a 3.4; outro desenho industrial foi representado na(s) figura(s) 4.1 a 4.5; outro desenho industrial foi representado na(s) figura(s) 5.1 a 5.7 e 6.1 a 6.7. O pedido deverá ser dividido, facultando-se ao requerente indicar o desenho industrial que será mantido no pedido original. Os demais desenhos industriais poderão ser depositados como pedidos divididos, caso haja interesse em sua proteção. Cada pedido dividido dará origem a um novo depósito; para maiores informações e procedimentos a respeito de como proceder, veja o item 3.5 do Manual de Desenhos Industriais, disponível em http://manualdedi.inpi.gov.br/projects/manual-de-desenho-industrial/wiki/03_05_Peticionamento_pelo_e-DI#351-Acesso-ao-formul%C3%A1rio. Em resposta a esta exigência e no caso de pedidos divididos, somente as prioridades correspondentes aos desenhos industriais que serão mantidos no registro internacional e que serão reivindicadas em cada um dos pedidos divididos, conforme o caso, deverão ser reivindicadas.



Perda de Prioridade Unionista

Perda da prioridade reivindicada por não atender às disposições previstas no Art. 99 da LPI. O titular poderá apresentar recurso contra a perda de prioridade. Desta data corre o prazo de 60 (sessenta) dias para eventual recurso do interessado. Sobrestado o exame do pedido até o fim do exame do recurso ou, na ausência deste, até o fim do prazo de 60 (sessenta) dias.

BR302024003740-6

Perda de Prioridade (sobrestamento do exame)

Código de despacho: 135

Titular: BEIERSDORF AG [DE]

Procurador: Dannemann, Siemsen, Bigler & Ipanema Moreira

Detalhes do despacho: Com base no item 5.2.3 do Manual de Desenhos Industriais declaramos a perda da Prioridade Unionista reivindicada para o presente pedido, por não ter sido apresentado documento hábil de origem comprovando a data de depósito dentro do prazo previsto na LPI. Na exigência publicada na RPI 2845, de 15/07/2025, foi solicitado que o requerente apresentasse documento oficial de prioridade onde se pudesse verificar os dados obrigatórios estabelecidos pelo art. 16 da LPI, pois foi apresentado apenas o recibo confirmando que os documentos foram enviados eletronicamente, sem confirmação de aceitação e, conseqüentemente, da data de depósito. Ao cumprir a exigência o documento não foi apresentado, nem foi informado código DAS para que pudéssemos acessar o documento via WIPO DAS. Sobrestado o exame do pedido até o fim do exame do recurso ou, na ausência deste, até o fim do prazo de 60 (sessenta) dias.



Pedidos de registro de desenho industrial considerados inexistentes

Em vista da falta de pagamento da retribuição

Em vista da ausência de resposta a exigência de pagamento

Em vista do cumprimento insatisfatório de exigência de pagamento

Em vista da ausência de resposta a exigência formal

Em vista do cumprimento insatisfatório de exigência formal

Em vista da falta de requisitos mínimos de admissibilidade

Pedido retirado

Numeração anulada



Pedidos de registro de desenho industrial definitivamente arquivados

Por falta de procuração

Por falta de resposta à exigência técnica

Exigência de designação não respondida



Por falta de procuração

Os pedidos de registro de desenho industrial, listados a seguir, foram, definitivamente, arquivados, em vista da ausência de procuração, nos termos do parágrafo 2º do artigo 216 da Lei da Propriedade Industrial (LPI, lei n.º 9.279, de 14 de maio de 1996).

Com respeito a esses processos, encerra-se a instância administrativa, nos termos do parágrafo 2º do artigo 216 da Lei da Propriedade Industrial (LPI, lei n.º 9.279, de 14 de maio de 1996).

Art. 216 - Os atos previstos nesta Lei serão praticados pelas partes ou por seus procuradores, devidamente qualificados.

Parágrafo 2º - A procuração deverá ser apresentada em até 60 (sessenta) dias contados da prática do primeiro ato da parte no processo, independente de notificação ou exigência, sob pena de arquivamento, sendo definitivo o arquivamento do pedido de patente, do pedido de registro de desenho industrial e de registro de marca.

Este despacho não gera direito a fotocópia por parte de terceiros.

BR302025004640-8

Arquivamento definitivo de pedido de registro por falta de procuração

Código de despacho: 106

Titular: MARIA APARECIDA CAMPOS OLIVEIRA DIAS [BR/MG]

Detalhes do despacho: Pedido arquivado por não ter sido apresentada a procuração dentro do prazo de 60 dias da data do primeiro ato da parte no processo, Artigo 216, §2º da Lei 9279/96.



Por falta de resposta à exigência técnica

Os pedidos de registro de desenho industrial, listados a seguir, foram, definitivamente, arquivados, em vista da ausência de resposta a uma exigência técnica. Com respeito a esses processos, encerra-se a instância administrativa, nos termos do parágrafo 3º do artigo 106 da Lei da Propriedade Industrial (LPI, lei n.º 9.279, de 14 de maio de 1996).

Art. 106. Depositado o pedido de registro de desenho industrial e observado o disposto nos arts. 100, 101 e 104, será automaticamente publicado e simultaneamente concedido o registro, expedindo-se o respectivo certificado.

§ 3º Não atendido o disposto nos arts. 101 e 104, será formulada exigência, que deverá ser respondida em 60 (sessenta) dias, sob pena de arquivamento definitivo.

Este despacho não gera direito a fotocópia por parte de terceiros.

BR302024000649-7	Arquivamento definitivo de pedido de registro por falta de cumprimento de exigência técnica Código de despacho: 139 Titular: CICERO JUNIOR PEREIRA PINHEIRO [BR/SP] Detalhes do despacho: Pedido arquivado por não ter sido apresentada a petição de cumprimento de exigência no prazo legal de 60 dias da publicação da exigência técnica.
BR302024000719-1	Arquivamento definitivo de pedido de registro por falta de cumprimento de exigência técnica Código de despacho: 139 Titular: ML SERVIÇO E COMERCIO DIGITAL LTDA [BR/MG] Procurador: Marconni da Silva Rodrigues Detalhes do despacho: Pedido arquivado por não ter sido apresentada a petição de cumprimento de exigência no prazo legal de 60 dias da publicação da exigência técnica.
BR302024000808-2	Arquivamento definitivo de pedido de registro por falta de cumprimento de exigência técnica Código de despacho: 139 Titular: JOSÉ DA SILVA CRUZ [BR/SP] Detalhes do despacho: Pedido arquivado por não ter sido apresentada a petição de cumprimento de exigência no prazo legal de 60 dias da publicação da exigência técnica.
BR302024001184-9	Arquivamento definitivo de pedido de registro por falta de cumprimento de exigência técnica Código de despacho: 139 Titular: KADESH EQUIPAMENTOS PROFISSIONAIS LTDA [BR/PR] e DIEGO ALVES LINS [BR/PR] Procurador: Rosimeire Rodrigues da Rocha Detalhes do despacho: Pedido arquivado por não ter sido apresentada a petição de cumprimento de exigência no prazo legal de 60 dias da publicação da exigência técnica.
BR302024001383-3	Arquivamento definitivo de pedido de registro por falta de cumprimento de exigência técnica Código de despacho: 139 Titular: JADERSON DE ALMEIDA [BR/SC] Detalhes do despacho: Pedido arquivado por não ter sido apresentada a petição de cumprimento de exigência no prazo legal de 60 dias da publicação da exigência técnica.



BR302024001461-9	Arquivamento definitivo de pedido de registro por falta de cumprimento de exigência técnica Código de despacho: 139 Titular: JEAN OTAVIO LEAO LIMA [BR/SP] Procurador: Eduarda Colla Detalhes do despacho: Pedido arquivado por não ter sido apresentada a petição de cumprimento de exigência no prazo legal de 60 dias da publicação da exigência técnica.
BR302024001617-4	Arquivamento definitivo de pedido de registro por falta de cumprimento de exigência técnica Código de despacho: 139 Titular: MAXMILA INDUSTRIA MOVELEIRA LTDA EPP [BR/PR] Procurador: AIRSON QUINTINO Detalhes do despacho: Pedido arquivado por não ter sido apresentada a petição de cumprimento de exigência no prazo legal de 60 dias da publicação da exigência técnica.
BR302024001621-2	Arquivamento definitivo de pedido de registro por falta de cumprimento de exigência técnica Código de despacho: 139 Titular: INSTITUTO FEDERAL DE EDUCAÇÃO CIÊNCIA E TECNOLOGIA DO MARANHÃO [BR/MA] Detalhes do despacho: Pedido arquivado por não ter sido apresentada a petição de cumprimento de exigência no prazo legal de 60 dias da publicação da exigência técnica.
BR302024002077-5	Arquivamento definitivo de pedido de registro por falta de cumprimento de exigência técnica Código de despacho: 139 Titular: MARCHESAN IMPLEMENTOS E MÁQUINAS AGRÍCOLAS TATU S.A. [BR/SP] Procurador: Luiz Henrique Oliveira Do Amaral Detalhes do despacho: Pedido arquivado por não ter sido apresentada a petição de cumprimento de exigência no prazo legal de 60 dias da publicação da exigência técnica.
BR302024002170-4	Arquivamento definitivo de pedido de registro por falta de cumprimento de exigência técnica Código de despacho: 139 Titular: GUANGDONG DASHUO METAL MATERIAL CO.,LTD [CN] Procurador: Benjamin Munoz Detalhes do despacho: Pedido arquivado por não ter sido apresentada a petição de cumprimento de exigência no prazo legal de 60 dias da publicação da exigência técnica.
BR302024002923-3	Arquivamento definitivo de pedido de registro por falta de cumprimento de exigência técnica Código de despacho: 139 Titular: EITA CASA PERFEITA LTDA [BR/SP] Detalhes do despacho: Pedido arquivado definitivamente por não ter sido apresentada a petição de cumprimento de exigência técnica no prazo legal de 60 dias a contar da publicação na RPI 2875, de 10/02/2026.
BR302024002964-0	Arquivamento definitivo de pedido de registro por falta de cumprimento de exigência técnica Código de despacho: 139 Titular: GERATRON DISTRIBUIDORA LTDA [BR/PR] Procurador: London Marcas e Patentes S/S Ltda. Detalhes do despacho: Pedido arquivado definitivamente por não ter sido apresentada a petição de cumprimento de exigência técnica no prazo legal de 60 dias a contar da publicação na RPI 2875, de 10/02/2026.
BR302024002970-5	Arquivamento definitivo de pedido de registro por falta de cumprimento de exigência técnica Código de despacho: 139 Titular: TORK COMÉRCIO DE PEÇAS AUTOMOTIVAS LTDA [BR/SC] Procurador: D' Mark Registros de Marcas e Patentes S/S Ltda. Detalhes do despacho: Pedido arquivado definitivamente por não ter sido apresentada a petição de cumprimento de exigência técnica no prazo legal de 60 dias a contar da publicação na RPI 2875, de 10/02/2026.
BR302024003094-0	Arquivamento definitivo de pedido de registro por falta de cumprimento de exigência técnica Código de despacho: 139 Titular: ADAIVAN YURI BATISTA DE PAULA ROCHA [BR/MG] Procurador: Ângelo Tadeu Baptista Detalhes do despacho: Pedido arquivado definitivamente por não ter sido apresentada a petição de cumprimento de exigência técnica no prazo legal de 60 dias a contar da publicação na RPI 2875, de 10/02/2026.
BR302024003098-3	Arquivamento definitivo de pedido de registro por falta de cumprimento de exigência técnica Código de despacho: 139 Titular: ADAIVAN YURI BATISTA DE PAULA ROCHA [BR/MG] Procurador: Ângelo Tadeu Baptista Detalhes do despacho: Pedido arquivado definitivamente por não ter sido apresentada a petição de cumprimento de exigência técnica no prazo legal de 60 dias a contar da publicação na RPI 2875, de 10/02/2026.

BR302024003108-4	Arquivamento definitivo de pedido de registro por falta de cumprimento de exigência técnica Código de despacho: 139 Titular: JI LIANGJUN [BR/RJ] Procurador: Portfolio Marcas e Patentes Ltda. Detalhes do despacho: Pedido arquivado definitivamente por não ter sido apresentada a petição de cumprimento de exigência técnica no prazo legal de 60 dias a contar da publicação na RPI 2875, de 10/02/2026.
BR302024003176-9	Arquivamento definitivo de pedido de registro por falta de cumprimento de exigência técnica Código de despacho: 139 Titular: NEIVA BACHINI DE ARAUJO [BR/RO] Procurador: IDENTIFIQUE MARCAS E PATENTES Detalhes do despacho: Pedido arquivado definitivamente por não ter sido apresentada a petição de cumprimento de exigência técnica no prazo legal de 60 dias a contar da publicação na RPI 2875, de 10/02/2026.
BR302024003300-1	Arquivamento definitivo de pedido de registro por falta de cumprimento de exigência técnica Código de despacho: 139 Titular: ADAIVAN YURI BATISTA DE PAULA ROCHA [BR/MG] Procurador: Ângelo Tadeu Baptista Detalhes do despacho: Pedido arquivado definitivamente por não ter sido apresentada a petição de cumprimento de exigência técnica no prazo legal de 60 dias a contar da publicação na RPI 2875, de 10/02/2026.
BR302024003301-0	Arquivamento definitivo de pedido de registro por falta de cumprimento de exigência técnica Código de despacho: 139 Titular: ADAIVAN YURI BATISTA DE PAULA ROCHA [BR/MG] Procurador: Ângelo Tadeu Baptista Detalhes do despacho: Pedido arquivado definitivamente por não ter sido apresentada a petição de cumprimento de exigência técnica no prazo legal de 60 dias a contar da publicação na RPI 2875, de 10/02/2026.
BR302024003385-0	Arquivamento definitivo de pedido de registro por falta de cumprimento de exigência técnica Código de despacho: 139 Titular: EITA CASA PERFEITA LTDA [BR/SP] Detalhes do despacho: Pedido arquivado definitivamente por não ter sido apresentada a petição de cumprimento de exigência técnica no prazo legal de 60 dias a contar da publicação na RPI 2875, de 10/02/2026.
BR302024003396-6	Arquivamento definitivo de pedido de registro por falta de cumprimento de exigência técnica Código de despacho: 139 Titular: E-LED ILUMINAÇÃO EIRELI - ME [BR/SP] Procurador: Anderson Toni Detalhes do despacho: Pedido arquivado definitivamente por não ter sido apresentada a petição de cumprimento de exigência técnica no prazo legal de 60 dias a contar da publicação na RPI 2875, de 10/02/2026.
BR302024003398-2	Arquivamento definitivo de pedido de registro por falta de cumprimento de exigência técnica Código de despacho: 139 Titular: INDÚSTRIA AGRO-MECÂNICA PINHEIRO LTDA [BR/SP] Procurador: José Domingos de Lima Filho Detalhes do despacho: Pedido arquivado definitivamente por não ter sido apresentada a petição de cumprimento de exigência técnica no prazo legal de 60 dias a contar da publicação na RPI 2875, de 10/02/2026.
BR302024003520-9	Arquivamento definitivo de pedido de registro por falta de cumprimento de exigência técnica Código de despacho: 139 Titular: SINER - ENGENHARIA E COMÉRCIO LTDA [BR/SP] Procurador: M E M CONSULTORIA EM MARKETING E PROPRIEDADE INTELECTUAL LTDA Detalhes do despacho: Pedido arquivado definitivamente por não ter sido apresentada a petição de cumprimento de exigência técnica no prazo legal de 60 dias a contar da publicação na RPI 2875, de 10/02/2026.
BR302024003522-5	Arquivamento definitivo de pedido de registro por falta de cumprimento de exigência técnica Código de despacho: 139 Titular: SINER - ENGENHARIA E COMÉRCIO LTDA [BR/SP] Procurador: M E M CONSULTORIA EM MARKETING E PROPRIEDADE INTELECTUAL LTDA Detalhes do despacho: Pedido arquivado definitivamente por não ter sido apresentada a petição de cumprimento de exigência técnica no prazo legal de 60 dias a contar da publicação na RPI 2875, de 10/02/2026.

Concessões de registros de desenho industrial

Registro de desenho industrial concedido
Concessão em designação



Registro de desenho industrial concedido

Os registros de desenho industrial, listados a seguir, foram concedidos, nos termos dos artigos 106 da Lei da Propriedade Industrial (LPI, lei n.º 9.279, de 14 de maio de 1996).

Art. 100. Não é registrável como desenho industrial:

I - o que for contrário à moral e aos bons costumes ou que ofenda a honra ou imagem de pessoas, ou atente contra liberdade de consciência, crença, culto religioso ou ideia e sentimentos dignos de respeito e veneração;

II - a forma necessária comum ou vulgar do objeto ou, ainda, aquela determinada essencialmente por considerações técnicas ou funcionais.

Art. 101. O pedido de registro, nas condições estabelecidas pelo INPI, conterà:

I - requerimento;

II - relatório descritivo, se for o caso;

III - reivindicações, se for o caso;

IV - desenhos ou fotografias;

V - campo de aplicação do objeto; e

VI - comprovante do pagamento da retribuição relativa ao depósito.

Parágrafo único. Os documentos que integram o pedido de registro deverão ser apresentados em língua portuguesa.

Art. 104. O pedido de registro de desenho industrial terá que se referir a um único objeto, permitida uma pluralidade de variações, desde que se destinem ao mesmo propósito e guardem entre si a mesma característica distintiva preponderante, limitado cada pedido ao máximo de 20 (vinte) variações.

Parágrafo único. O desenho deverá representar clara e suficientemente o objeto e suas variações, se houver, de modo a possibilitar sua reprodução por técnico no assunto.

Art. 106. Depositado o pedido de registro de desenho industrial e observado o disposto nos arts. 100, 101 e 104, será automaticamente publicado e simultaneamente concedido o registro, expedindo-se o respectivo certificado.

Os certificados dos registros de desenho industrial ora concedidos estarão disponíveis no site do INPI (www.inpi.gov.br), em até 60 (sessenta) dias contados da publicação desta RPI.).

BR302018003617-4

Concessão de registro

Código de despacho: 158

Titular: PSA AUTOMOBILES SA [FR]

Autor: JEAN-PIERRE PLOUÉ[FR]

Título do registro: PROTETOR DE DEFLETOR DE PARA-CHOQUE TRASEIRO

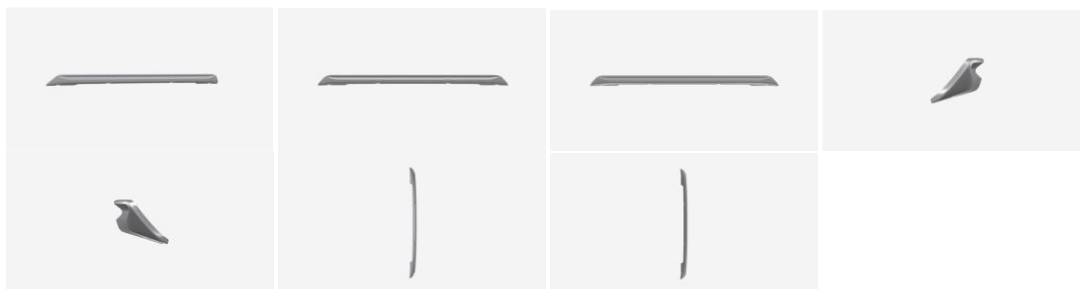
Data de depósito: 10/08/2018

Prioridade unionista: DM/101428 12/02/2018 WO

Classificação: 12-16

Procurador: MONTAURY PIMENTA, MACHADO & VIEIRA DE MELLO ADVOGADOS





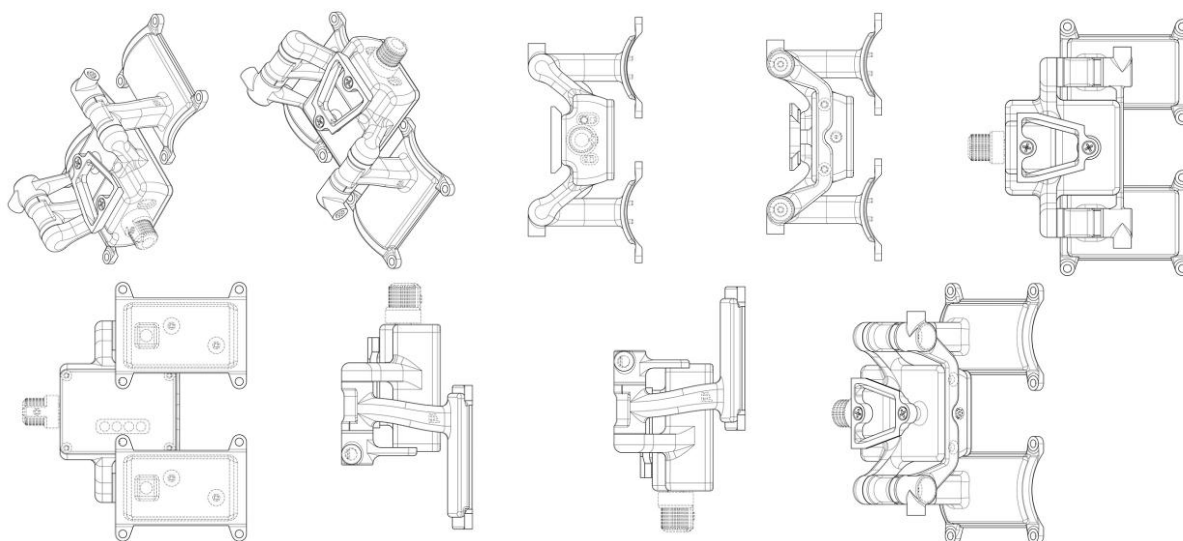
BR302021004267-3

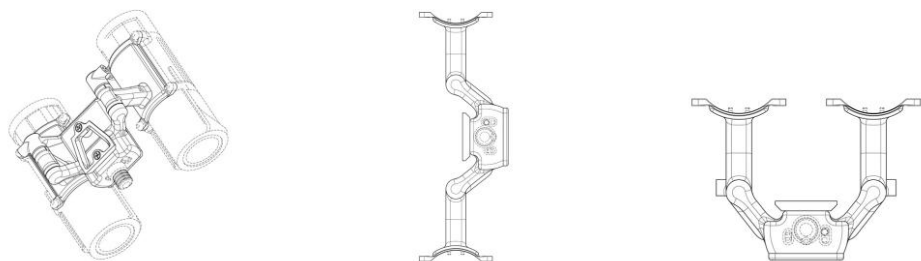
Concessão de registro
 Código de despacho: 158
Titular: PSA AUTOMOBILES SA [FR]
 Autor: JEAN-PIERRE PLOUÉ[FR]
 Título do registro: VEÍCULO
 Data de depósito: 09/09/2021
 Prioridade unionista: 008456867-0001 09/03/2021 EM
 Classificação: 12-08
 Procurador: MONTAURY PIMENTA, MACHADO & VIEIRA DE MELLO ADVOGADOS
 Detalhes do despacho: Conforme solicitação do requerente as figuras 2.1 a 2.7 do depósito foram excluídas do pedido.



BR302023005941-5

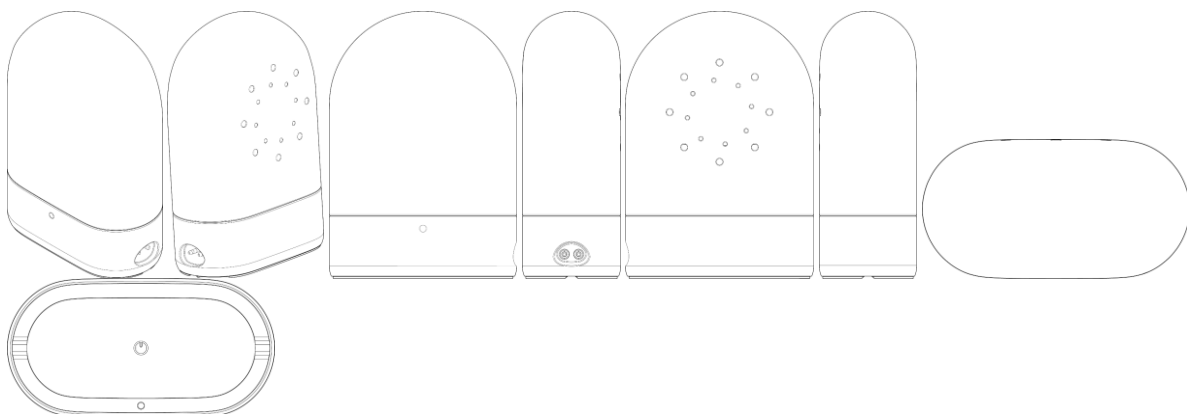
Concessão de registro
 Código de despacho: 158
Titular: AVNER KLEIN [AU]
 Autor: AVNER KLEIN[AU]
 Título do registro: ACESSÓRIO PARA CAPACETE
 Data de depósito: 03/11/2023
 Prioridade unionista: 29/891,428 05/05/2023 US
 Classificação: 02-03
 Procurador: David do Nascimento





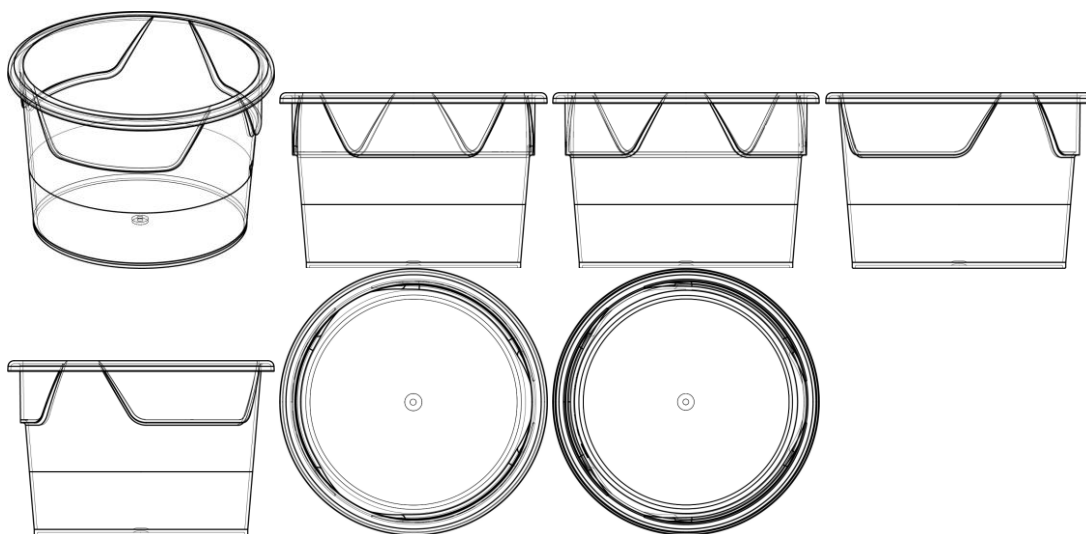
BR302023006305-6

Concessão de registro
 Código de despacho: 158
Titular: THE PROCTER & GAMBLE COMPANY [US]
 Autor: FRITZ SCHUBERT[DE], DOMINIK HEINZ LANGHAMMER[DE] e ROBERT SCHMIDT[DE]
 Título do registro: Estojo para dispositivo de higiene bucal
 Data de depósito: 24/11/2023
 Classificação: 03-01
 Procurador: Marcela Trigo de Souza



BR302024000159-2

Concessão de registro
 Código de despacho: 158
Titular: THE PROCTER & GAMBLE COMPANY [US]
 Autor: RABI EL HASSAN[US], DENNIS LEE MACLAM[US] e PATRICK MICHAEL SLATER[US]
 Título do registro: COPO DOSADOR
 Data de depósito: 16/01/2024
 Classificação: 10-04
 Procurador: Marcela Trigo de Souza



BR302024000255-6

Concessão de registro

Código de despacho: 158

Titular: GRAPHIC PACKAGING INTERNATIONAL, LLC [US]

Autor: JON THOMPSON[GB], RAYMOND R SPIVEY, SR.[US] e NEIL JORDAN[GB]

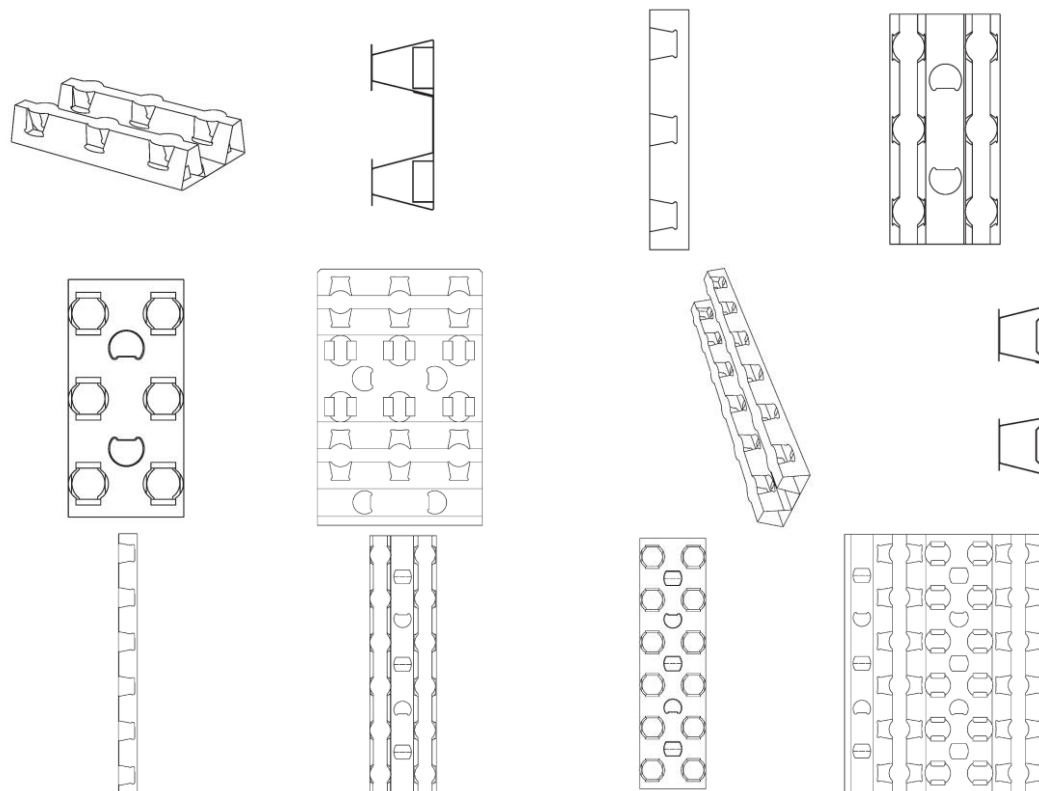
Título do registro: PORTA-GARRAFAS [PARA TRANSPORTE]

Data de depósito: 23/01/2024

Classificação: 09-03

Procurador: Paulo Maurício Carlos de Oliveira

Detalhes do despacho: O campo Descrição foi editado para retirar menção aos anexos, cujas figuras não fazem parte do desenho industrial reivindicado.



BR302024002919-5

Concessão de registro

Código de despacho: 158

Titular: CRITICORE, INC. [US]

Autor: JESSICA GREGORY[US] e THOMAS WINN[US]

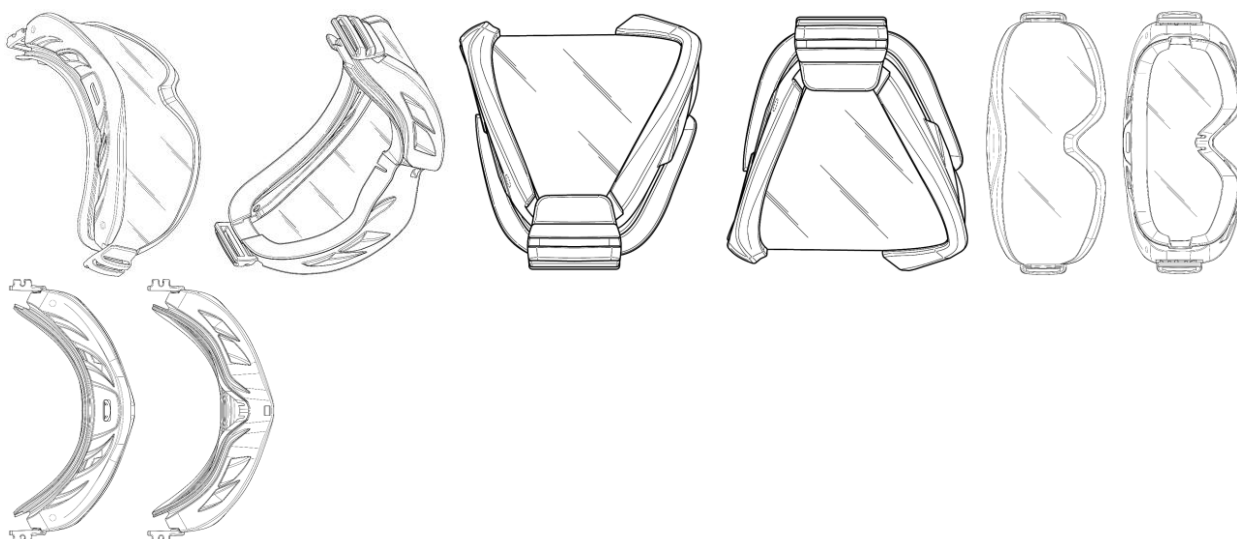
Título do registro: ÓCULOS DE SEGURANÇA

Data de depósito: 18/06/2024

Classificação: 16-06

Procurador: Montaury Pimenta, Machado & Vieira de Mello Advogados





BR302024002980-2

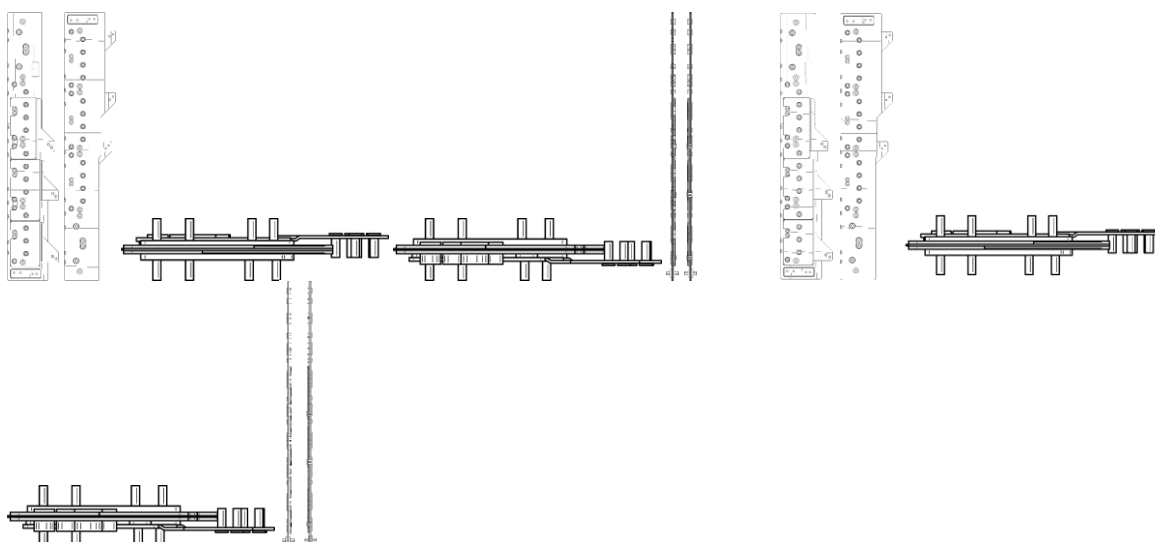
Concessão de registro
 Código de despacho: 158
Titular: HUNAN ZHUOYE ELECTRONICS CO., LTD. [CN]
 Autor: LUO ZHUOWEN[CN]
 Título do registro: CAPA PARA ISQUEIRO
 Data de depósito: 21/06/2024
 Prioridade unionista: 202430106690.3 04/03/2024 CN
 Classificação: 27-05
 Procurador: Marcus Julius Zanon



BR302024004662-6

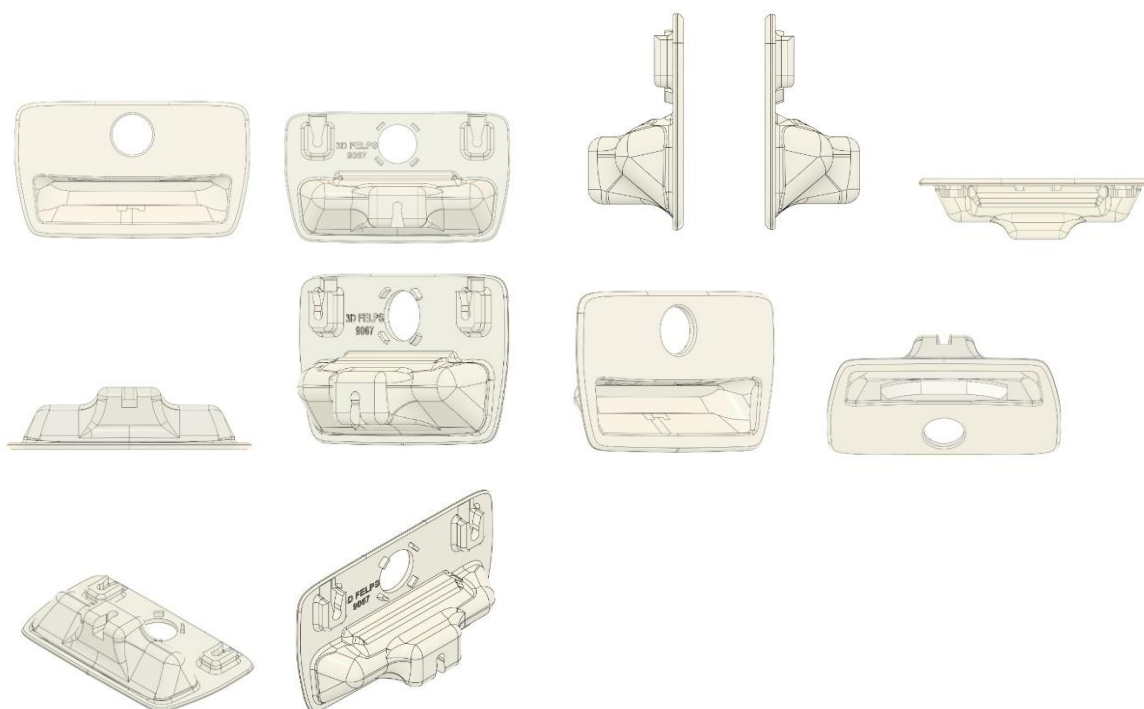
Concessão de registro
 Código de despacho: 158
Titular: TRANSPORTATION IP HOLDINGS, LLC [US]
 Autor: KATHERINE BUTLER[US], MARK MURPHY[US] e JACOB HUBBELL[US]
 Título do registro: BARRAMENTO
 Data de depósito: 04/09/2024
 Prioridade unionista: 29/931,457 06/03/2024 US
 Classificação: 13-03
 Procurador: KASZNAR LEONARDOS PROPRIEDADE INTELECTUAL





BR302024004683-9

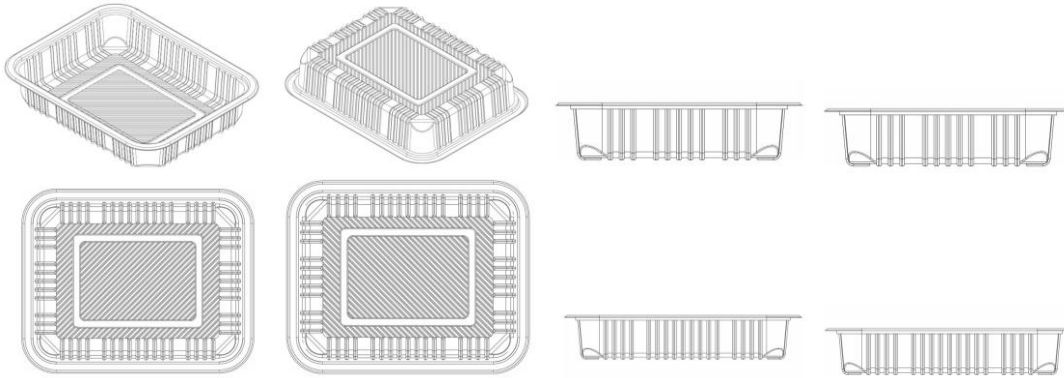
Concessão de registro
 Código de despacho: 158
Titular: 3D FELPS LTDA [BR/MG]
 Autor: GILSON FELIPE DOS SANTOS CORREA[BR]
 Título do registro: Maçaneta Automotiva
 Data de depósito: 04/09/2024
 Classificação: 08-06
 Procurador: Thiago André Balbino



BR302024004789-4

Concessão de registro
 Código de despacho: 158
Titular: GOLDBACK DISTRIBUIDORA LTDA [BR/SP]
 Autor: GIULIANO FRANCISCHINI[BR]
 Título do registro: Embalagens para gêneros alimentícios
 Data de depósito: 06/09/2024
 Classificação: 09-03
 Procurador: Tecnomark Assessoria da Propriedade Industrial Ltda.





BR302025003580-5

Concessão de registro

Código de despacho: 158

Titular: THIAGO CAPOSSOLI [BR/SP]

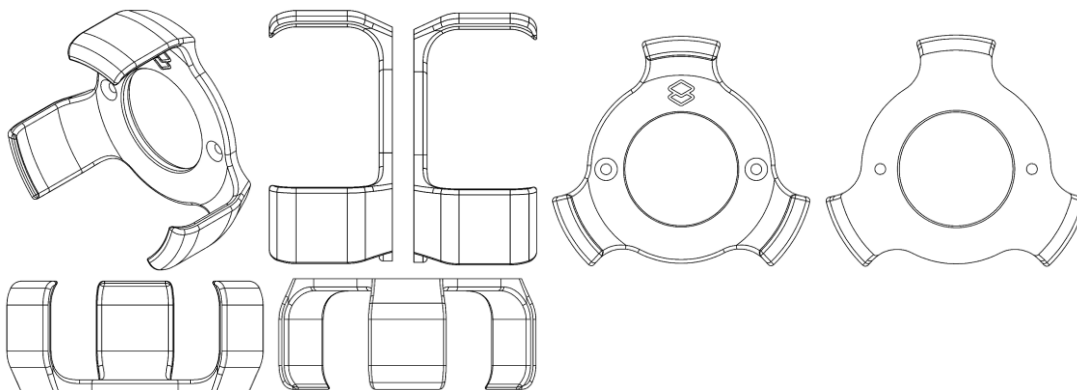
Autor: THIAGO CAPOSSOLI[BR]

Título do registro: Suporte para o dispositivo eletrônico

Data de depósito: 09/06/2025

Classificação: 14-06

Detalhes do despacho: De acordo com o item 3.5.2 do Manual de Desenhos Industriais, o campo Descrição do formulário só deve ser usado para incluir informações necessárias à compreensão das figuras do desenho industrial. As informações inseridas neste campo no pedido que não cumpriam com a finalidade pretendida foram excluídas de ofício. Considerando-se o item 5.3 do Manual e com base na Nota Técnica nº 01/2024 do CPAPD, foram feitas as seguintes alterações: [1] alterada a classe para melhor adequação ao objeto reivindicado.



BR302025003944-4

Concessão de registro

Código de despacho: 158

Titular: HC SERVIÇOS DIGITAL [BR/SP]

Autor: YAJUN CHEN[CN]

Título do registro: Baterias recarregáveis

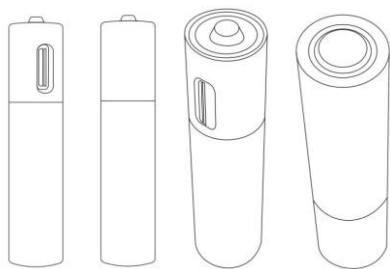
Data de depósito: 24/06/2025

Classificação: 13-02

Procurador: FELIPE CAMPANELLI DO NASCIMENTO

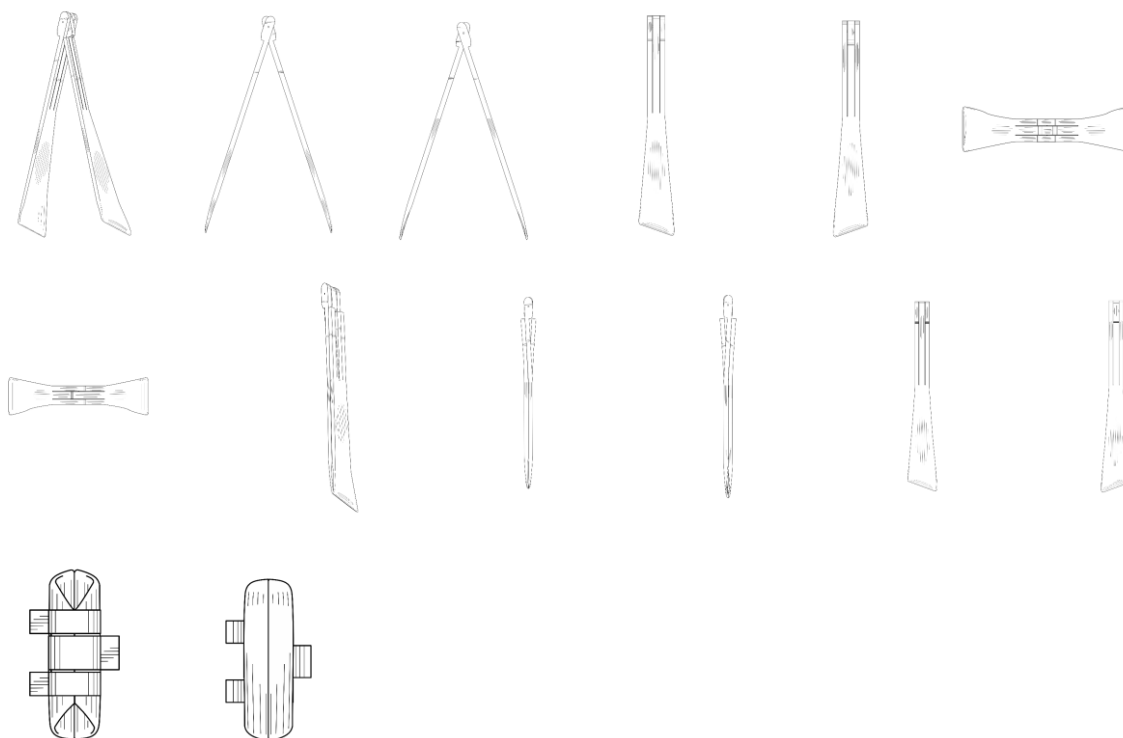
Detalhes do despacho: De acordo com o item 5.3.4.1 do Manual de Desenhos Industriais, os desenhos ou fotografias não deverão apresentar molduras. Assim, as molduras foram retiradas de ofício das figuras apresentadas no pedido inicial. Além disso, conforme o item 5.3.6 do Manual de Desenhos Industriais, não é permitida a inclusão, nas figuras, de caracteres, palavras ou elementos textuais que não façam parte da configuração do desenho industrial, por exemplo, medidas, indicações, título, legendas, etc. As figuras foram inseridas pelo requerente com numeração e legendas, que são geradas automaticamente pelo sistema de peticionamento eletrônico. Assim, foram excluídas de ofício a numeração das figuras e as legendas colocadas pelo requerente. Ao rerepresentar as figuras, a numeração, o relatório e a reivindicação serão gerados automaticamente pelo sistema de peticionamento eletrônico. Os nomes das vistas das Figuras 1.3 e 1.4 foram alterados de ofício para "Perspectiva". Por fim, a "Descrição" foi excluída de ofício, conforme a Nota Técnica INPI/CPAPD nº 01/2024. De acordo com o item 3.5.2 do Manual de Desenhos Industriais, o campo "Descrição" do formulário deve ser usado para incluir informações necessárias à compreensão das figuras do desenho industrial.





BR302025004281-0

Concessão de registro
 Código de despacho: 158
Titular: JOHN GARCIA [US]
 Autor: JOHN GARCIA[US]
 Título do registro: PEGADORES DE SALADA
 Data de depósito: 11/07/2025
 Classificação: 07-06
 Procurador: Gruenbaum, Possinhas & Teixeira Ltda.



BR302025004315-8

Concessão de registro
 Código de despacho: 158
Titular: VANOEL DO COCO VV LTDA [BR/ES] e VANOEL DO COCO LTDA [BR/ES]
 Autor: THIAGO FERREIRA MARTINS[BR]
 Título do registro: Estampa aplicada em embalagem
 Data de depósito: 11/07/2025
 Classificação: 32-01
 Detalhes do despacho: Em atenção ao item 5.3.1.1.b do Manual de Desenhos Industriais, foi excluído de ofício do título do pedido a expressão "para picolé", pois as figuras não mostram a aplicação da estampa na embalagem do picolé (representação contextual). O título do pedido deve indicar corretamente e de forma clara o objeto mostrado nas figuras. Além disso, foi feita alteração de ofício da classe (Locarno) indicada pelo requerente, no depósito, para uma classe mais apropriada ao objeto reivindicado, com base no Manual, já que as figuras apresentadas no pedido não mostram a embalagem onde é aplicada a estampa (conforme indicado no título). A inclusão de elemento textual no desenho industrial não confere qualquer tipo de propriedade ou exclusividade sobre o conteúdo do texto utilizado. Por fim, a "Descrição" foi excluída de ofício, conforme a Nota Técnica INPI/CPAPD nº 01/2024. De acordo com o item 3.5.2 do



Manual de Desenhos Industriais, o campo "Descrição" do formulário deve ser usado para incluir informações necessárias à compreensão das figuras do desenho industrial.



BR302025004441-3

Concessão de registro

Código de despacho: 158

Titular: LUZESSENCIA VELAS AROMATICAS LTDA [BR/SP]

Autor: NOEMI GLESE[BR]

Título do registro: Vela ornamental com imagem sacra

Data de depósito: 15/07/2025

Classificação: 26-04

Detalhes do despacho: A "Descrição" foi excluída de ofício, conforme a Nota Técnica INPI/CPAPD nº 01/2024. De acordo com o item 3.5.2 do Manual de Desenhos Industriais, o campo "Descrição" do formulário deve ser usado para incluir informações necessárias à compreensão das figuras do desenho industrial.



BR302025004449-9

Concessão de registro

Código de despacho: 158

Titular: CLÁUDIO DE SOUSA REIS [BR/DF]

Autor: CLÁUDIO DE SOUSA REIS[BR]

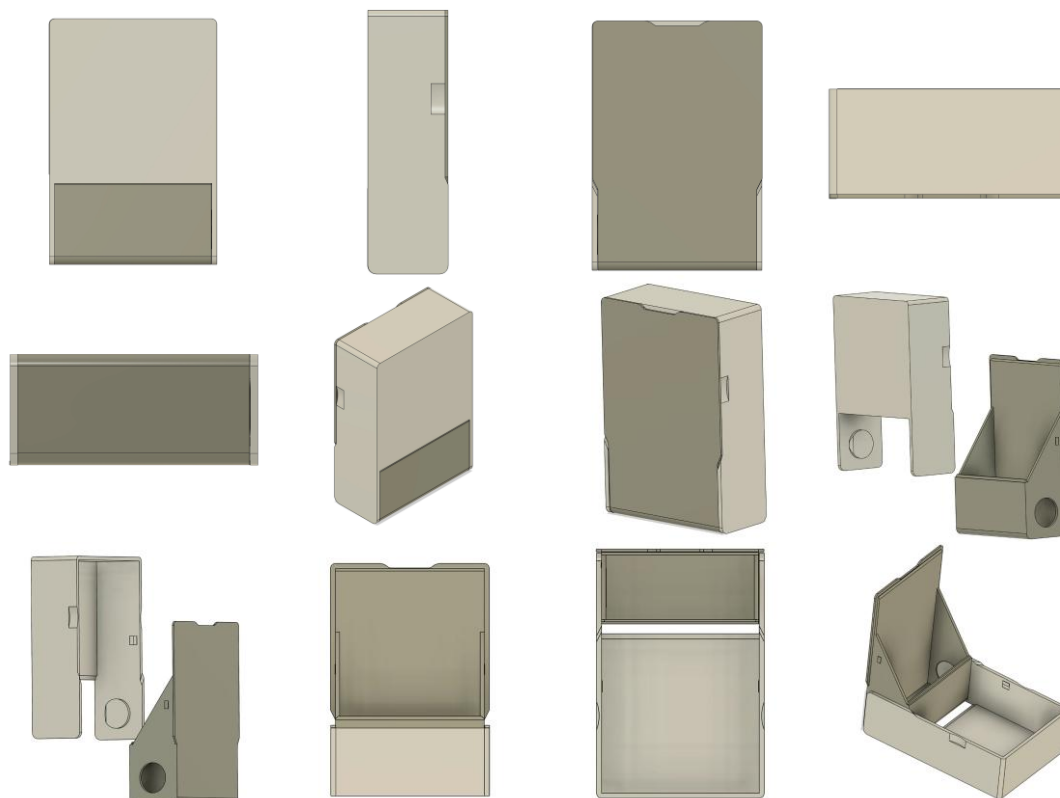
Título do registro: ESTOJO

Data de depósito: 15/07/2025

Classificação: 03-01

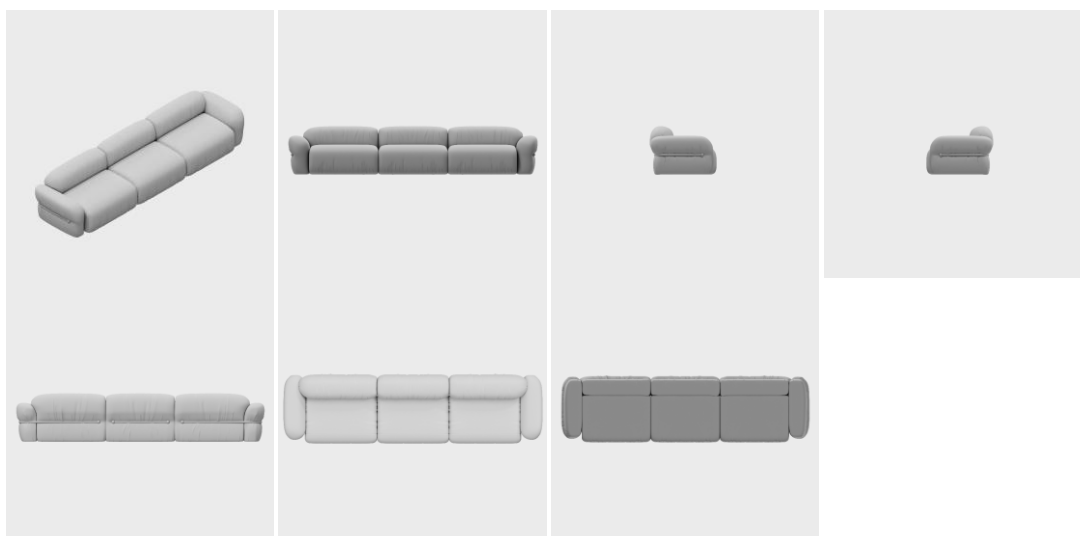
Detalhes do despacho: De acordo com o Manual de Desenhos Industriais (<http://manualdedi.inpi.gov.br/projects/manual-de-desenho-industrial/wiki>): A. As variações do desenho industriais apresentado encontravam-se inadequadamente identificadas, conforme o item 5.3.3 do Manual. As figuras 1.10, 1.11 e 1.12 representam o objeto em uma variação decorrente da sua maneira de uso, por isso foram renumeradas para 2.1, 2.2 e 2.3. B. O título apresentado continha informações que extrapolavam a finalidade de identificação do produto, conforme o item 5.3.1.1. B do Manual. O INPI procedeu à adequação do título para indicar apenas a denominação do produto ao qual o desenho industrial é aplicado.





BR302025004524-0

Concessão de registro
 Código de despacho: 158
Titular: SAVIA PROPRIEDADE INTELECTUAL LTDA [BR/PR]
 Autor: JULIO CESAR SAMORANO FILHO[BR] e NATHALIA CRISTINA SAMORANO[BR]
 Título do registro: SOFÁS
 Data de depósito: 18/07/2025
 Classificação: 06-01
 Procurador: ANDREZA RODRIGUES DA SILVA



BR302025004530-4

Concessão de registro
 Código de despacho: 158
Titular: SAVIA PROPRIEDADE INTELECTUAL LTDA [BR/PR]
 Autor: JULIO CESAR SAMORANO FILHO[BR] e NATHALIA CRISTINA SAMORANO[BR]

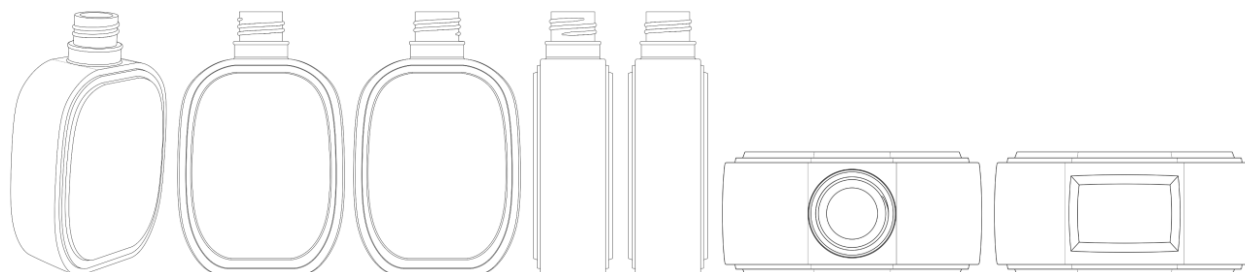


Título do registro: POLTRONAS
 Data de depósito: 18/07/2025
 Classificação: 06-01
 Procurador: ANDREZA RODRIGUES DA SILVA



BR302025004588-6

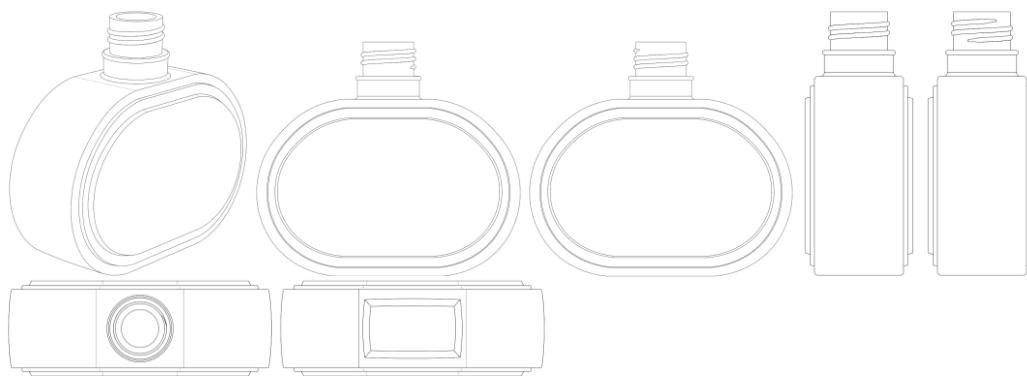
Concessão de registro
 Código de despacho: 158
Títular: ESSENCIALS IMPORTACAO E EXPORTACAO LTDA [BR/SP]
 Autor: DIEGO FELIPE MARQUES DE BARROS[BR]
 Título do registro: FRASCOS PARA COSMÉTICOS
 Data de depósito: 21/07/2025
 Classificação: 09-01
 Procurador: Org. Mérito Marcas e Patentes Ltda.



BR302025004589-4

Concessão de registro
 Código de despacho: 158
Títular: ESSENCIALS IMPORTACAO E EXPORTACAO LTDA [BR/SP]
 Autor: DIEGO FELIPE MARQUES DE BARROS[BR]
 Título do registro: FRASCOS PARA COSMÉTICOS
 Data de depósito: 21/07/2025
 Classificação: 09-01
 Procurador: Org. Mérito Marcas e Patentes Ltda.



**BR302025004590-8**

Concessão de registro

Código de despacho: 158

Titular: ESSENCIALS IMPORTACAO E EXPORTACAO LTDA [BR/SP]

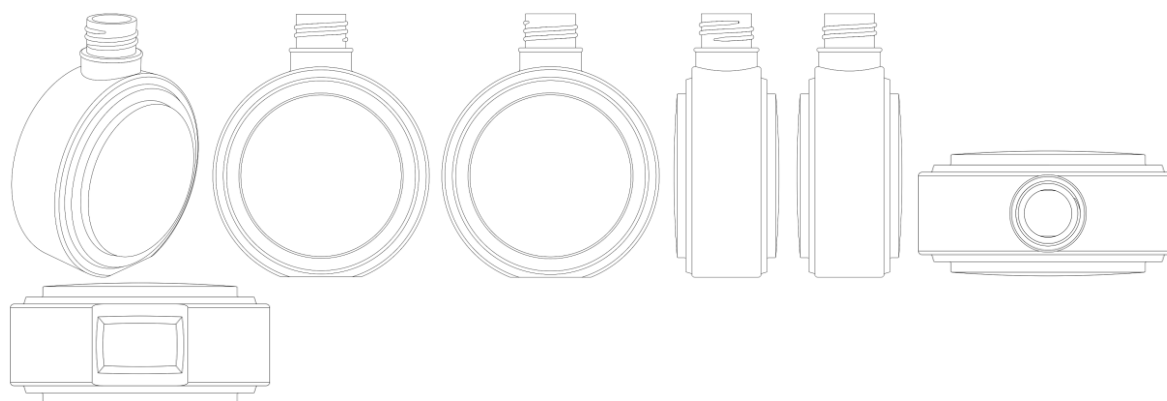
Autor: DIEGO FELIPE MARQUES DE BARROS[BR]

Título do registro: FRASCOS PARA COSMÉTICOS

Data de depósito: 21/07/2025

Classificação: 09-01

Procurador: Org. Mérito Marcas e Patentes Ltda.

**BR302025004631-9**

Concessão de registro

Código de despacho: 158

Titular: BIKER ACESSORIOS LTDA EPP [BR/RS]

Autor: DANIEL CANAL[BR]

Título do registro: GRADE DE PROTEÇÃO PARA MOTOCICLETAS

Data de depósito: 22/07/2025

Classificação: 12-11

Procurador: EXPERT - MARCAS E PATENTES LTDA

Detalhes do despacho: Em atendimento ao item 5.3 do Manual de Desenhos Industriais instituído pela Portaria INPI/PR nº 36/2023, a classe foi alterada de ofício para melhor adequação ao produto reivindicado.



BR302025004653-0

Concessão de registro

Código de despacho: 158

Titular: HENRIQUE MARTINS COELHO [BR/SP]

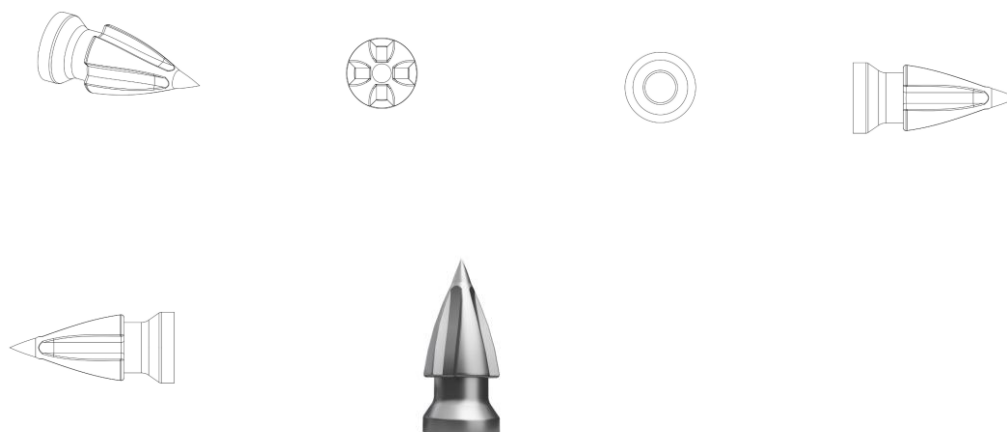
Autor: HENRIQUE MARTINS COELHO[BR]

Título do registro: PROJÉTEIS

Data de depósito: 23/07/2025

Classificação: 22-03

Detalhes do despacho: Em atendimento ao item 5.3 do Manual de Desenhos Industriais instituído pela Portaria INPI/PR nº 36/2023, foram feitas as seguintes alterações de ofício: [1] incluída variação a partir da diferente tipo de representação, observando o item 5.3.4.3 do Manual; [2] correção da nomenclatura da legenda 2.1 para fins de consistência com a representação do produto reivindicado; [3] como o campo Descrição do formulário só deve ser usado para incluir informações necessárias à compreensão das figuras do desenho industrial, conforme o item 3.5.2 do Manual, as informações inseridas foram excluídas.



BR302025004819-2

Concessão de registro

Código de despacho: 158

Titular: RAFAEL DIAS DA SILVA [BR/SP]

Autor: RAFAEL DIAS DA SILVA[BR]

Título do registro: Carteiras

Data de depósito: 29/07/2025

Classificação: 03-01

Detalhes do despacho: Descrição excluída de ofício de acordo com a nota técnica 01/2024.





BR302025004820-6

Concessão de registro
 Código de despacho: 158
Titular: TELLERINA COMÉRCIO DE PRESENTES E ARTIGOS PARA DECORAÇÃO S.A. [BR/AM]
 Autor: RENALLE DOS SANTOS NASCIMENTO[BR]
 Título do registro: COLARES [JOIAS]
 Data de depósito: 29/07/2025
 Classificação: 11-01
 Procurador: Wilson Pinheiro Jabur



BR302025004822-2

Concessão de registro
 Código de despacho: 158
Titular: RAFAEL DIAS DA SILVA [BR/SP]
 Autor: RAFAEL DIAS DA SILVA[BR]
 Título do registro: Carteiras
 Data de depósito: 29/07/2025
 Classificação: 03-01
 Detalhes do despacho: Descrição excluída de ofício de acordo com a nota técnica 01/2024.





BR302025004823-0

Concessão de registro
 Código de despacho: 158
Titular: RAFAEL DIAS DA SILVA [BR/SP]
 Autor: RAFAEL DIAS DA SILVA[BR]
 Título do registro: Carteiras
 Data de depósito: 29/07/2025
 Classificação: 03-01
 Detalhes do despacho: Descrição excluída de ofício de acordo com a nota técnica 01/2024.





BR302025004831-1

Concessão de registro

Código de despacho: 158

Titular: RAFAEL DIAS DA SILVA [BR/SP]

Autor: RAFAEL DIAS DA SILVA[BR]

Título do registro: Fivelas [aviamentos]

Data de depósito: 29/07/2025

Classificação: 02-07

Detalhes do despacho: Descrição excluída de ofício de acordo com a nota técnica 01/2024.



BR302025004840-0

Concessão de registro

Código de despacho: 158

Titular: GILSON DONIZETI PASSATUTO [BR/SP]

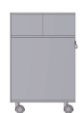
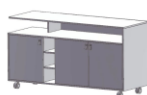
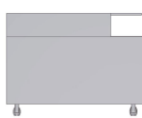
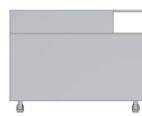
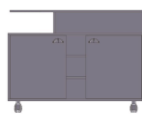
Autor: GILSON DONIZETI PASSATUTO[BR]

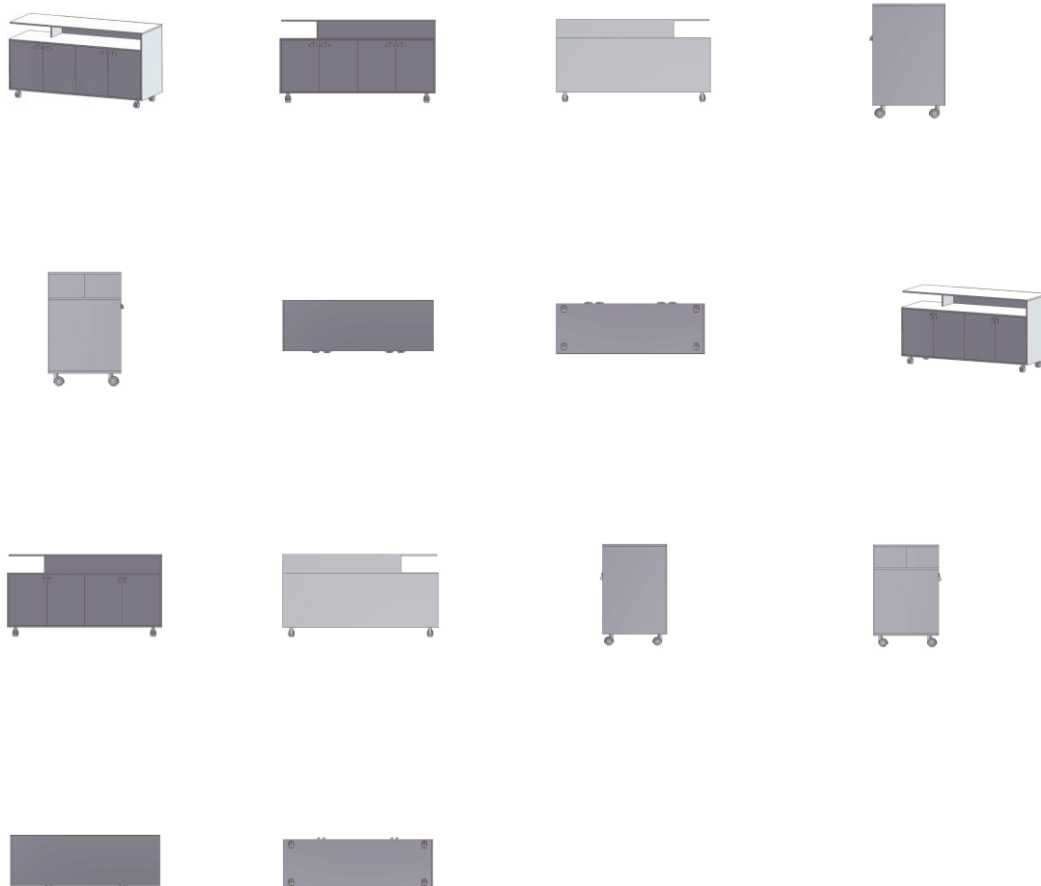
Título do registro: BUFÊS [BUFFETS]

Data de depósito: 30/07/2025

Classificação: 06-04

Procurador: Eduarda Colla



**BR302025004844-3**

Concessão de registro

Código de despacho: 158

Titular: VISHNUBHAI KANTILAL CHAUDHRI [BR/SP]

Autor: VISHNUBHAI KANTILAL CHAUDHRI[IN]

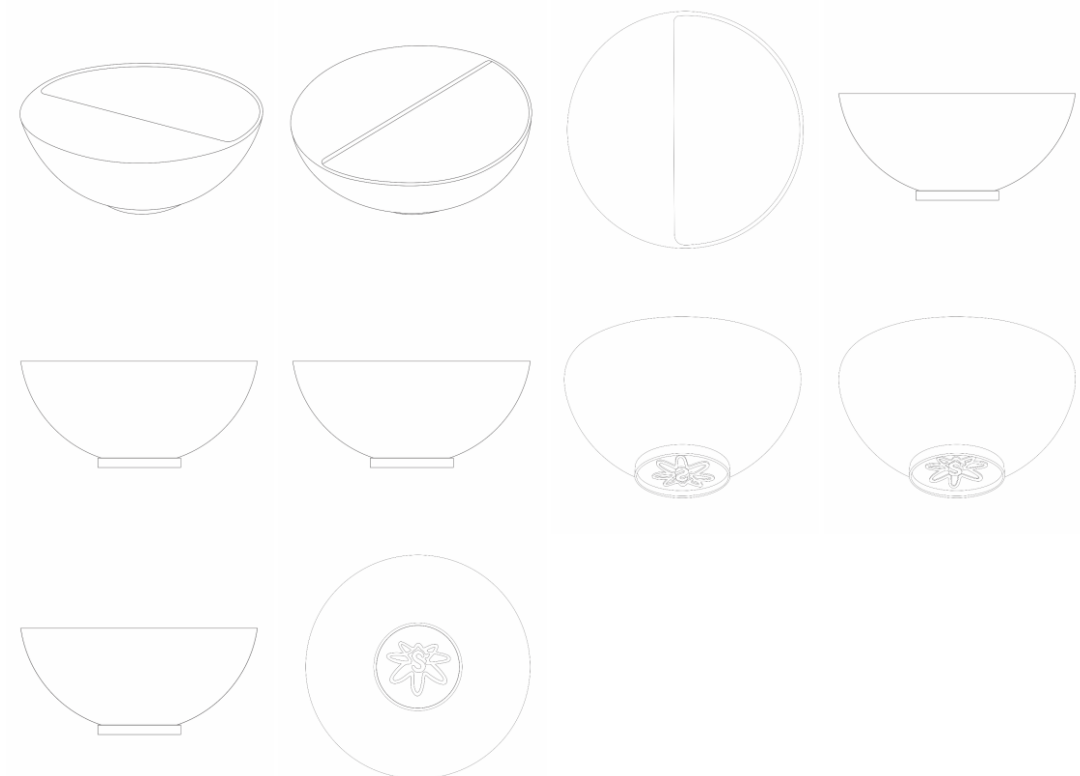
Título do registro: Potes para tabaco

Data de depósito: 30/07/2025

Classificação: 27-06

Procurador: Ideiativa Propriedade Intelectual Ltda





BR302025004848-6

Concessão de registro

Código de despacho: 158

Titular: IMPLEMENTOS SL RODOVIARIOS E AGRICOLAS S.A [BR/SP]

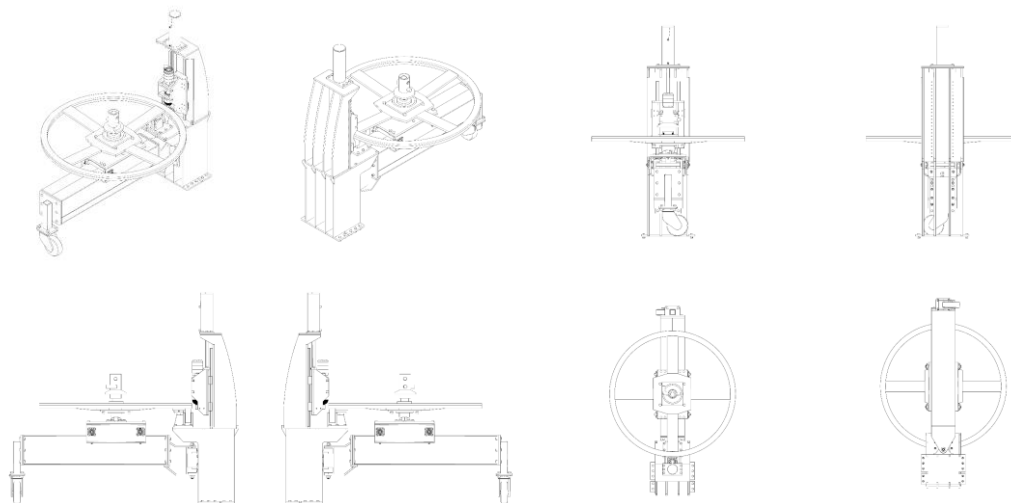
Autor: CARLOS AUGUSTO PINTO[BR]

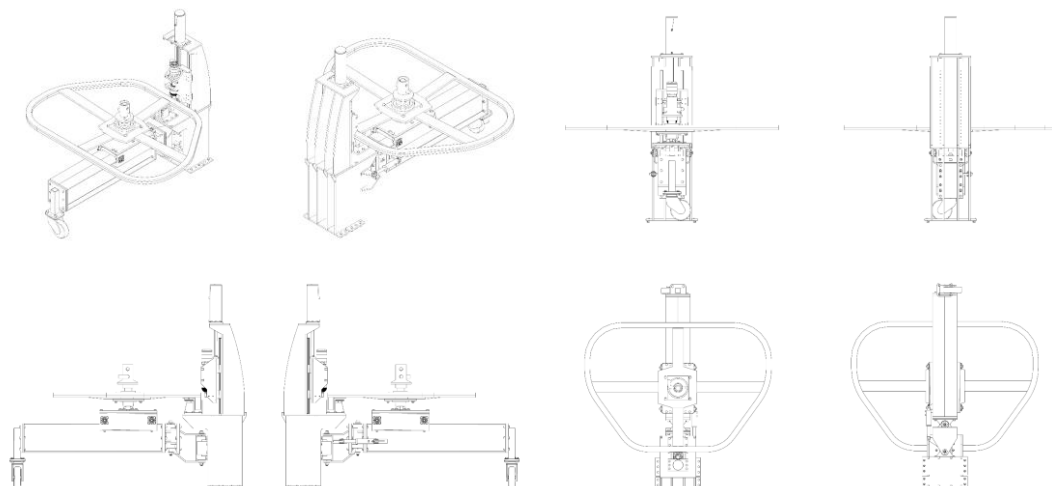
Título do registro: REBORDEADEIRA

Data de depósito: 30/07/2025

Classificação: 15-09

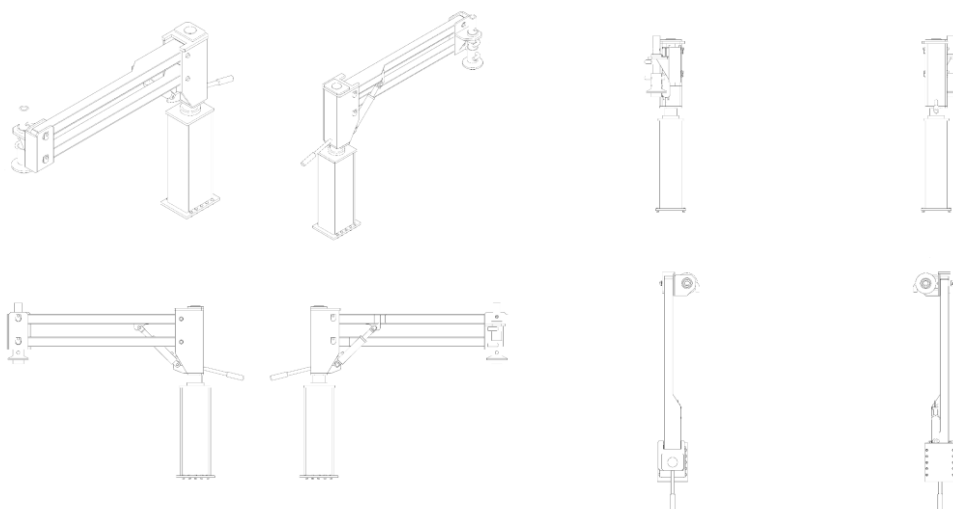
Procurador: RUI HENRIQUE MIZEL SILVESTRE





BR302025004849-4

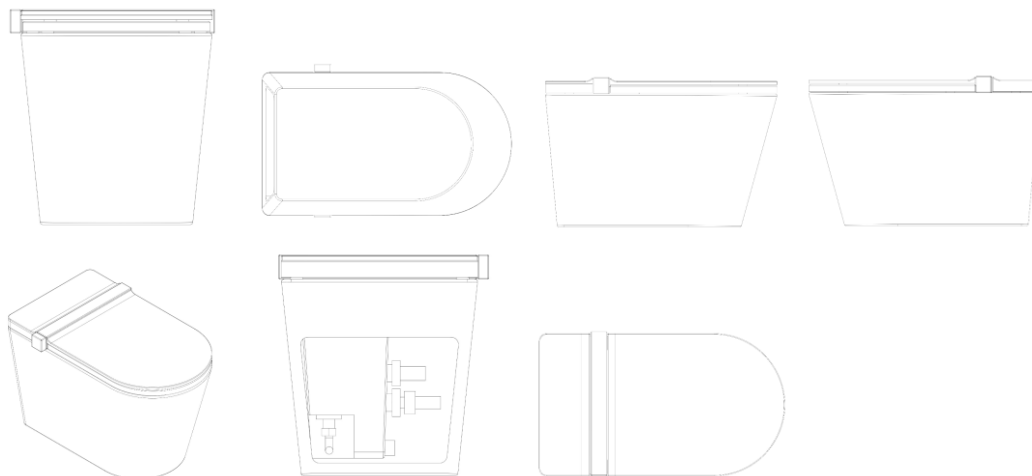
Concessão de registro
 Código de despacho: 158
Titular: IMPLEMENTOS SL RODOVIARIOS E AGRICOLAS S.A [BR/SP]
 Autor: CARLOS AUGUSTO PINTO[BR]
 Título do registro: BRAÇO ARTICULADO
 Data de depósito: 30/07/2025
 Classificação: 15-09
 Procurador: RUI HENRIQUE MIZEL SILVESTRE



BR302025004850-8

Concessão de registro
 Código de despacho: 158
Titular: LEMON BRASIL COMERCIO ATACADISTA DE ELETRONICOS E PRODUTOS EM GERAL LTDA [BR/SP]
 Autor: DENIS BONAVIDA BUENO[BR]
 Título do registro: Vaso sanitário
 Data de depósito: 30/07/2025
 Classificação: 23-07
 Procurador: NASCIMENTO MELO PROPRIEDADE INTELECTUAL LTDA
 Detalhes do despacho: Título adequado de ofício de acordo com a nota técnica 01/2024.





BR302025004852-4

Concessão de registro

Código de despacho: 158

Titular: LEMON BRASIL COMERCIO ATACADISTA DE ELETRONICOS E PRODUTOS EM GERAL LTDA [BR/SP]

Autor: DENIS BONAVITA BUENO[BR]

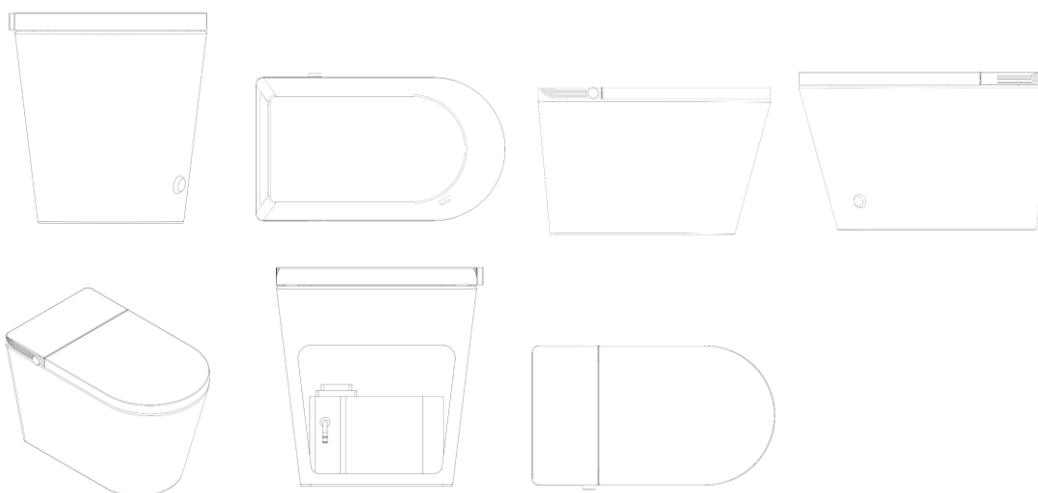
Título do registro: Vaso sanitário

Data de depósito: 30/07/2025

Classificação: 23-07

Procurador: NASCIMENTO MELO PROPRIEDADE INTELECTUAL LTDA

Detalhes do despacho: Título adequado de ofício de acordo com a nota técnica 01/2024.



BR302025004853-2

Concessão de registro

Código de despacho: 158

Titular: LEMON BRASIL COMERCIO ATACADISTA DE ELETRONICOS E PRODUTOS EM GERAL LTDA [BR/SP]

Autor: DENIS BONAVITA BUENO[BR]

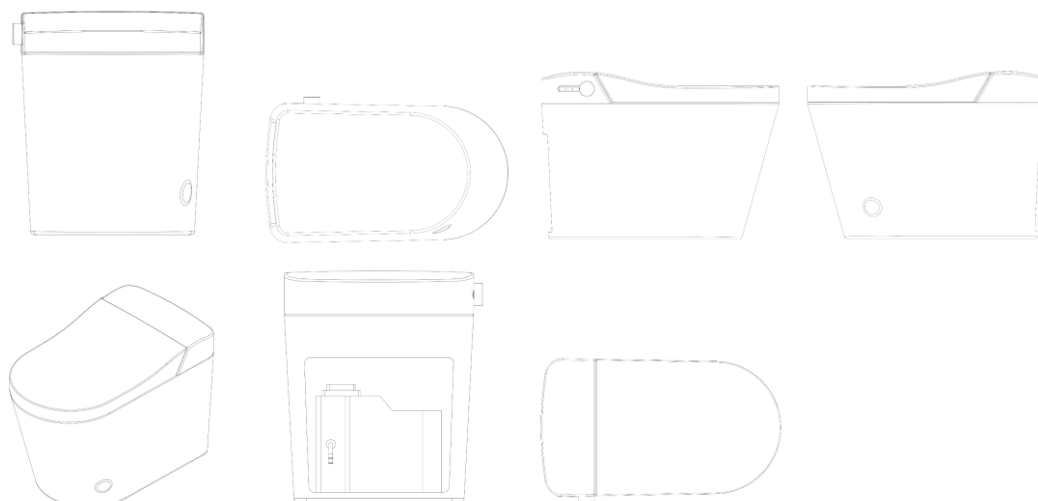
Título do registro: Vaso sanitário

Data de depósito: 30/07/2025

Classificação: 23-07

Procurador: NASCIMENTO MELO PROPRIEDADE INTELECTUAL LTDA

Detalhes do despacho: Título adequado de ofício de acordo com a nota técnica 01/2024.



BR302025004854-0

Concessão de registro

Código de despacho: 158

Titular: LEMON BRASIL COMERCIO ATACADISTA DE ELETRONICOS E PRODUTOS EM GERAL LTDA [BR/SP]

Autor: DENIS BONAVIDA BUENO[BR]

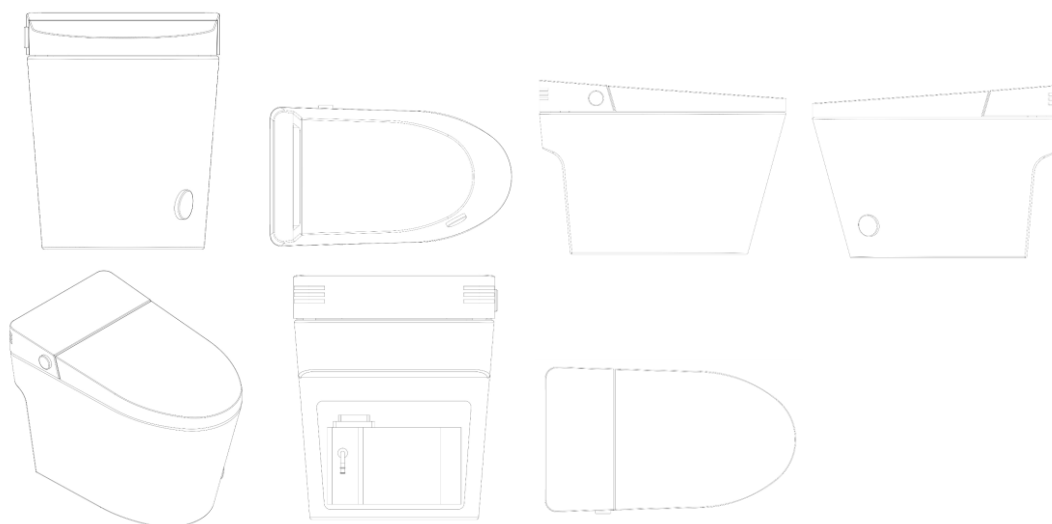
Título do registro: Vaso sanitário

Data de depósito: 30/07/2025

Classificação: 23-07

Procurador: NASCIMENTO MELO PROPRIEDADE INTELECTUAL LTDA

Detalhes do despacho: Título adequado de ofício de acordo com a nota técnica 01/2024.



BR302025004856-7

Concessão de registro

Código de despacho: 158

Titular: WINNER MED LTDA - FILIAL [BR/SP]

Autor: DENIS BONAVIDA BUENO[BR]

Título do registro: CADEIRA DE TRANSFERÊNCIA

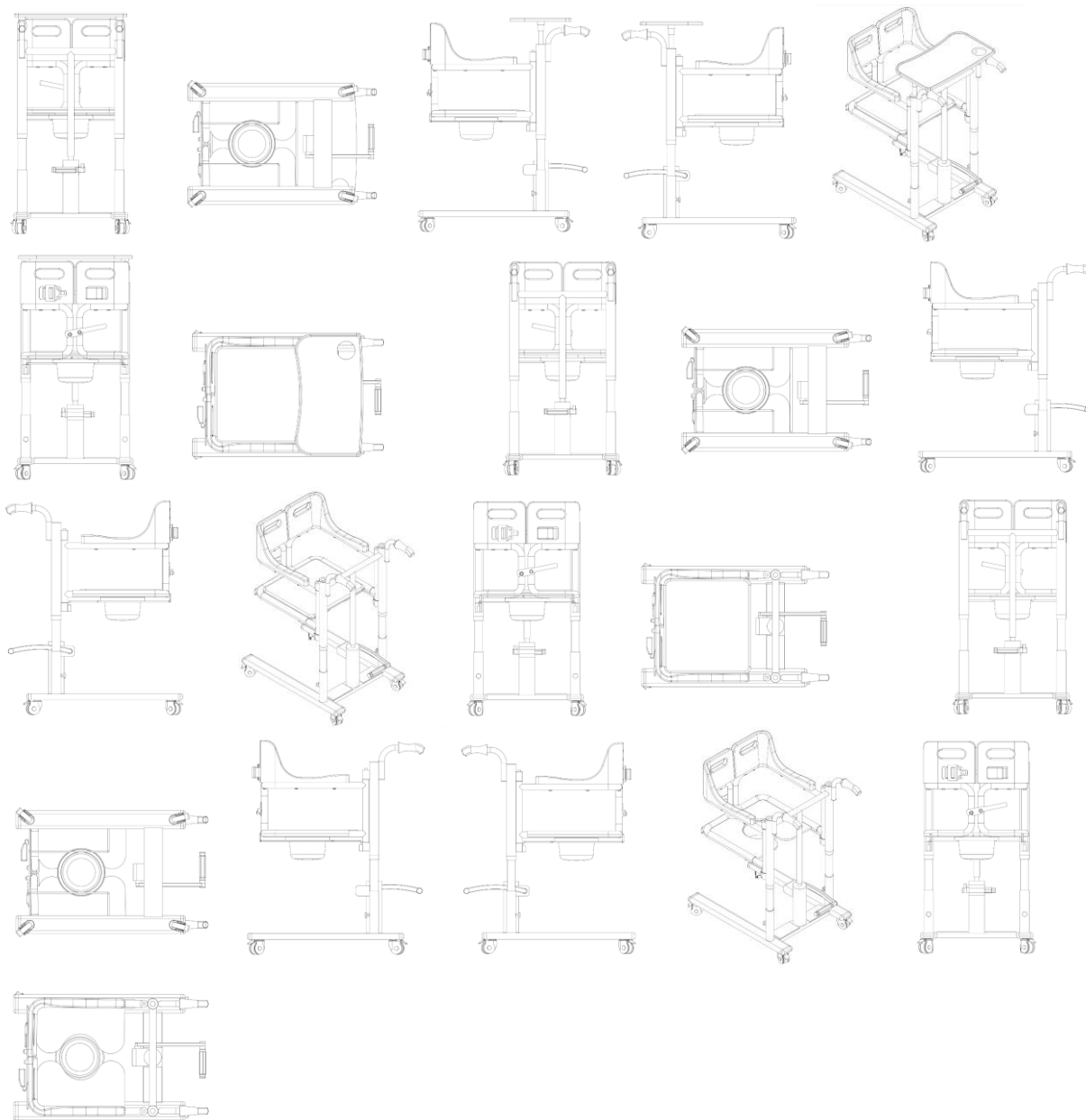
Data de depósito: 30/07/2025

Classificação: 12-12

Procurador: NASCIMENTO MELO PROPRIEDADE INTELECTUAL LTDA

Detalhes do despacho: O título apresentado continha nome comercial ou marca, o que não é admitido para fins de identificação do produto no registro de desenho industrial, conforme o item 5.3.1.1.b do Manual. O INPI procedeu à adequação do título para conter apenas a denominação genérica do produto, substituindo-o por "Cadeira de transferência".





BR302025004857-5

Concessão de registro

Código de despacho: 158

Titular: WINNER MED LTDA - FILIAL [BR/SP]

Autor: DENIS BONAVITA BUENO[BR]

Título do registro: CADEIRA DE TRANSFERÊNCIA

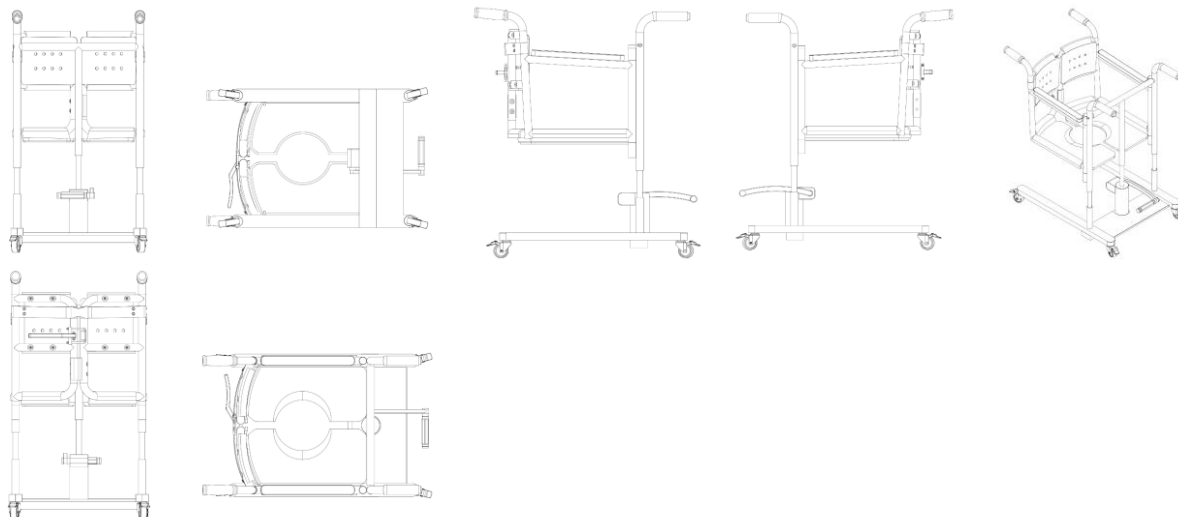
Data de depósito: 30/07/2025

Classificação: 12-12

Procurador: NASCIMENTO MELO PROPRIEDADE INTELECTUAL LTDA

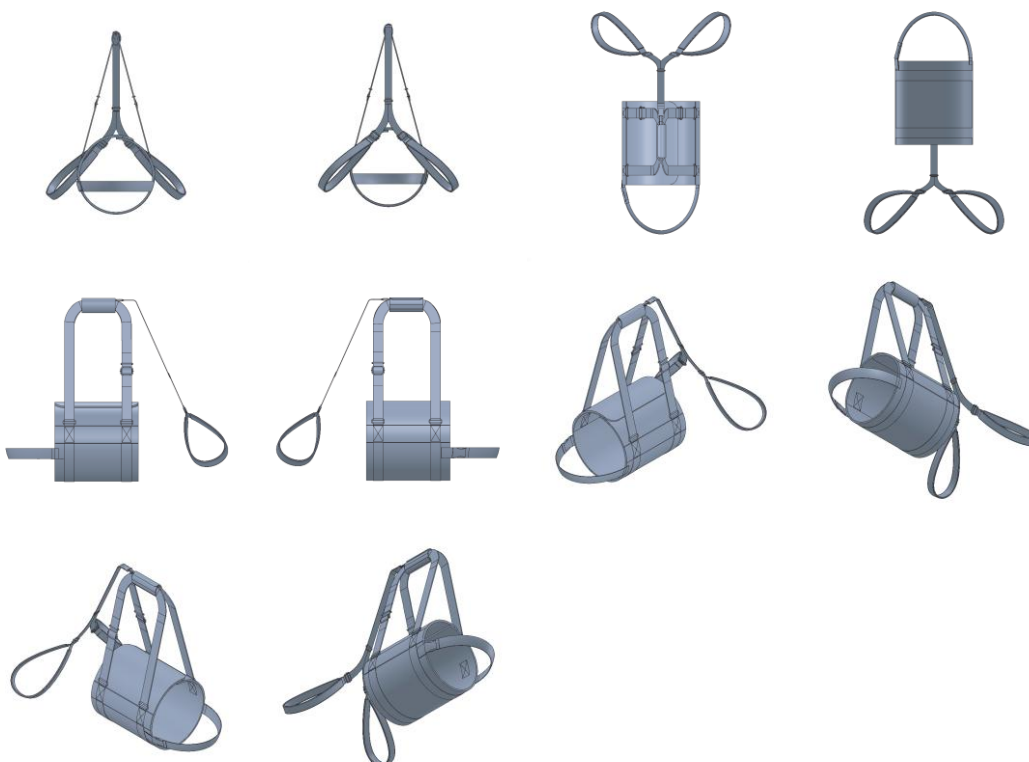
Detalhes do despacho: O título apresentado continha nome comercial ou marca, o que não é admitido para fins de identificação do produto no registro de desenho industrial, conforme o item 5.3.1.1.b do Manual. O INPI procedeu à adequação do título para conter apenas a denominação genérica do produto, substituindo-o por "Cadeira de transferência".





BR302025004858-3

Concessão de registro
 Código de despacho: 158
Titular: KARPOVET INDUSTRIA E COMERCIO LTDA. [BR/SP]
 Autor: VANILDA ARANTES LUIZ FAVORETTO[BR]
 Título do registro: Dispositivo de suporte para cães
 Data de depósito: 30/07/2025
 Classificação: 30-99
 Procurador: Quimera Marcas e Patentes Ltda
 Detalhes do despacho: Título adequado de ofício de acordo com a nota técnica 01/2024. Descrição excluída de ofício de acordo com a nota técnica 01/2024.



BR302025004860-5

Concessão de registro
 Código de despacho: 158
Titular: WINNER MED LTDA - FILIAL [BR/SP]
 Autor: DENIS BONAVITA BUENO[BR]



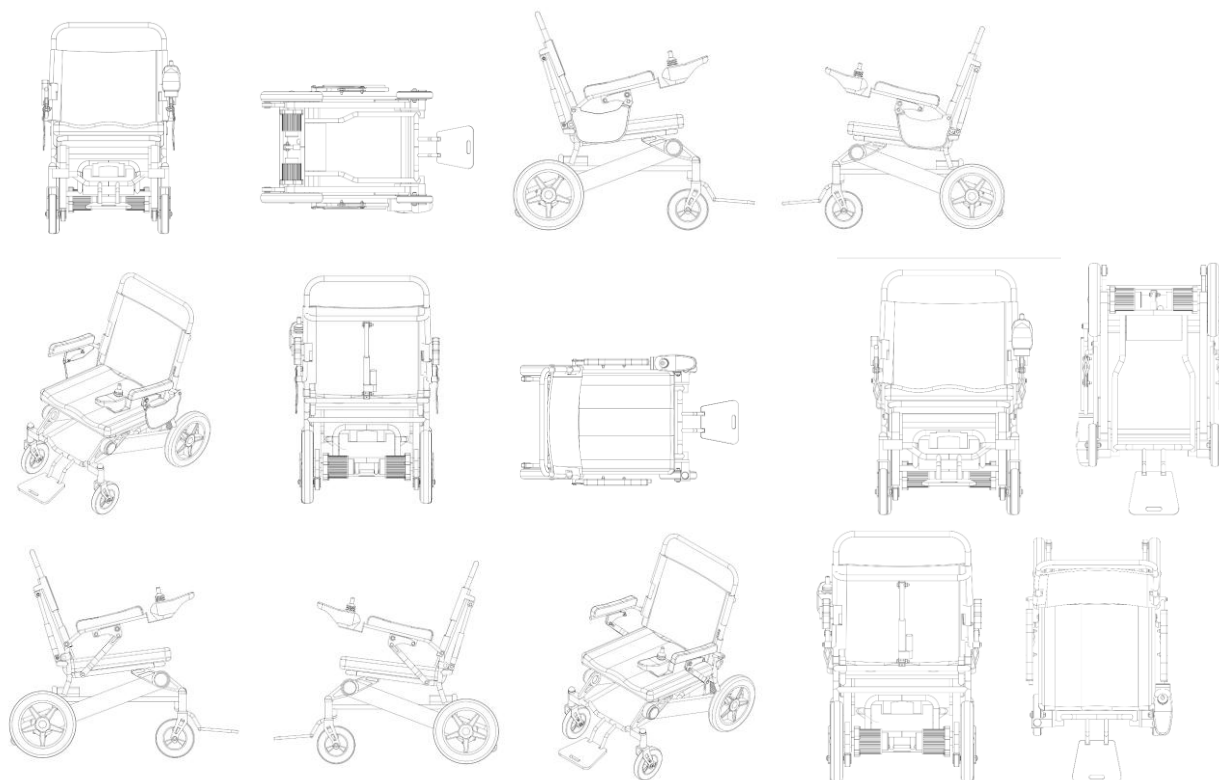
Título do registro: CADEIRA DE RODAS

Data de depósito: 30/07/2025

Classificação: 12-12

Procurador: NASCIMENTO MELO PROPRIEDADE INTELECTUAL LTDA

Detalhes do despacho: De acordo com o Manual de Desenhos Industriais (<http://manualdedi.inpi.gov.br/projects/manual-de-desenho-industrial/wiki>): A. O título apresentado continha nome comercial, marca ou especificação técnica, o que não é admitido para fins de identificação do produto no registro de desenho industrial, conforme o item 5.3.1.1.b do Manual. O INPI procedeu à adequação do título para conter apenas a denominação genérica do produto.



BR302025004861-3

Concessão de registro

Código de despacho: 158

Titular: WINNER MED LTDA - FILIAL [BR/SP]

Autor: DENIS BONAVIDA BUENO[BR]

Título do registro: CADEIRA DE RODAS

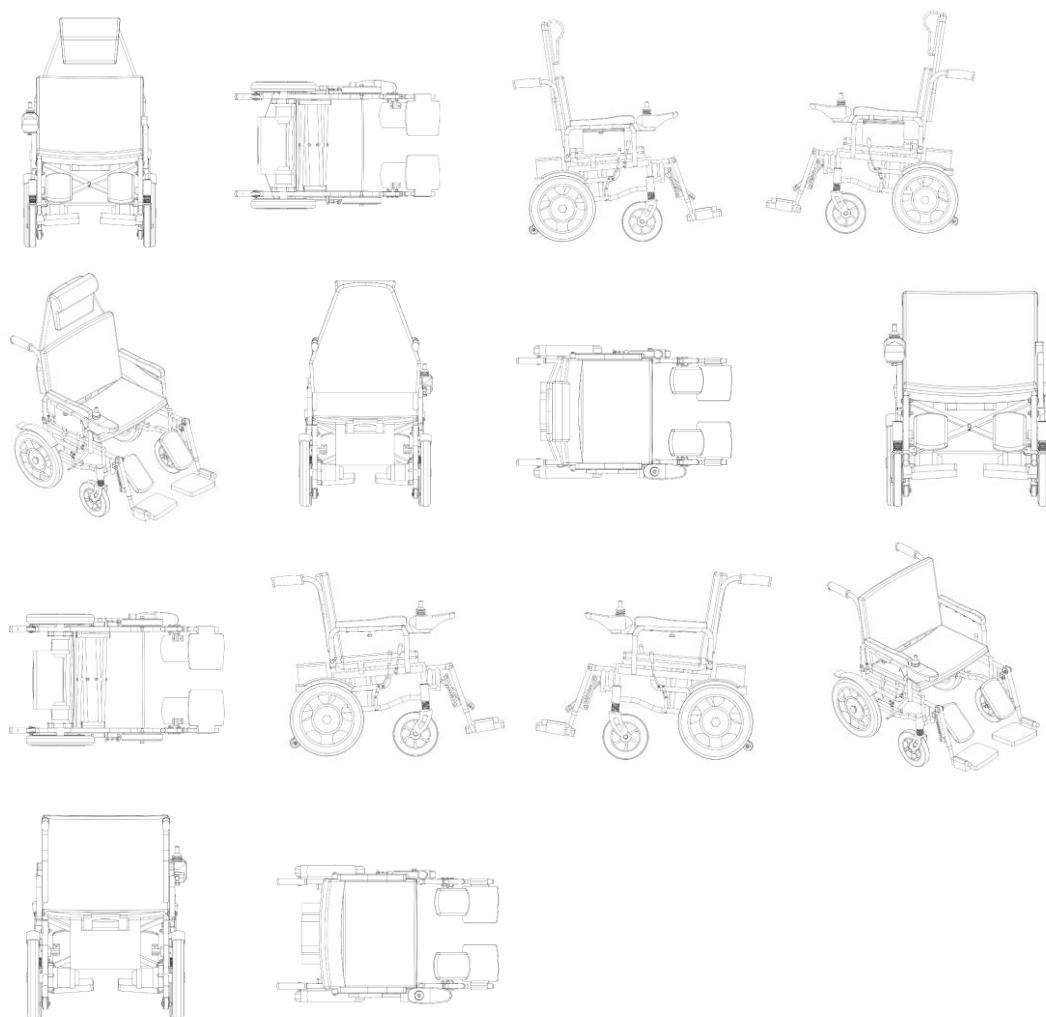
Data de depósito: 30/07/2025

Classificação: 12-12

Procurador: NASCIMENTO MELO PROPRIEDADE INTELECTUAL LTDA

Detalhes do despacho: De acordo com o Manual de Desenhos Industriais (<http://manualdedi.inpi.gov.br/projects/manual-de-desenho-industrial/wiki>): A. O título apresentado continha nome comercial, marca ou especificação técnica, o que não é admitido para fins de identificação do produto no registro de desenho industrial, conforme o item 5.3.1.1.b do Manual. O INPI procedeu à adequação do título para conter apenas a denominação genérica do produto.



**BR302025004862-1**

Concessão de registro

Código de despacho: 158

Titular: WINNER MED LTDA - FILIAL [BR/SP]

Autor: DENIS BONAVITA BUENO[BR]

Título do registro: CADEIRA DE RODAS

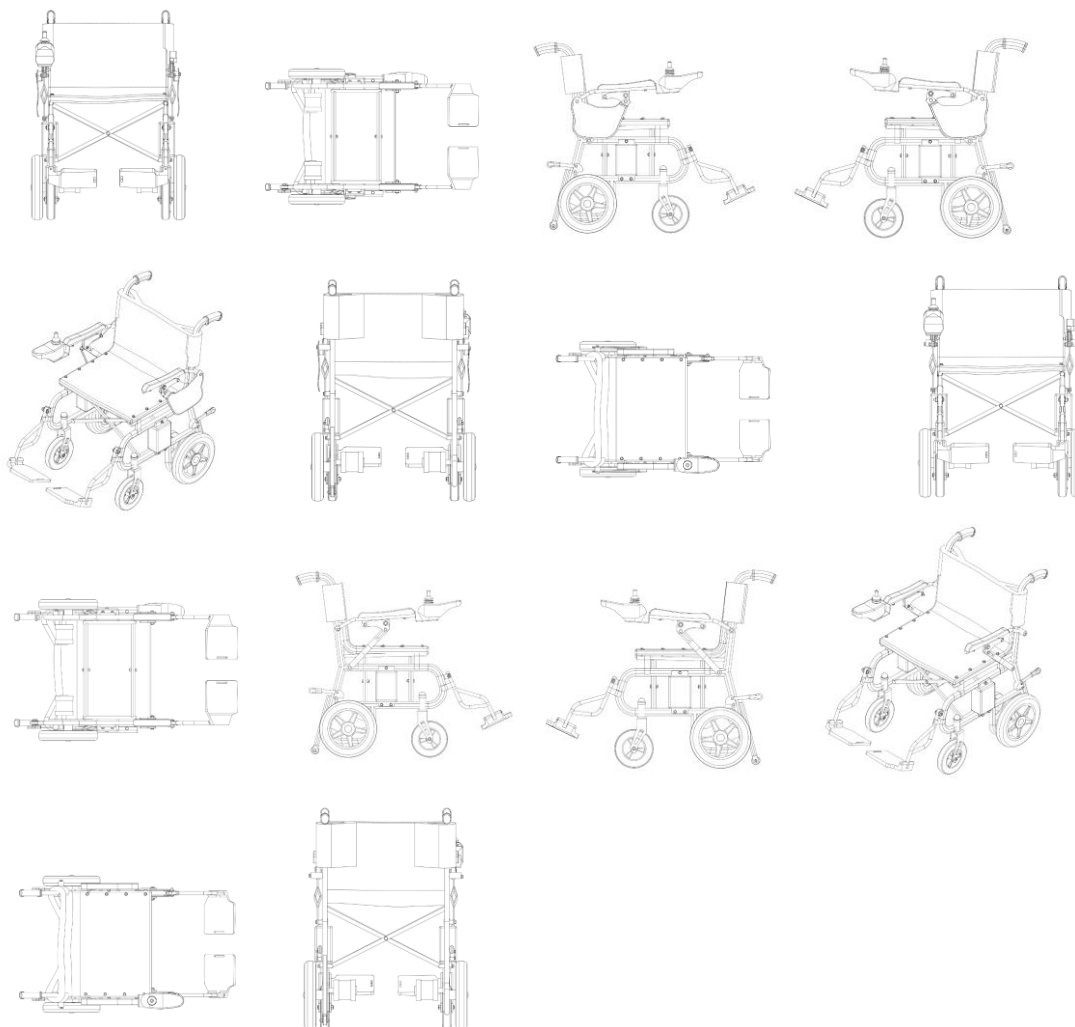
Data de depósito: 30/07/2025

Classificação: 12-12

Procurador: NASCIMENTO MELO PROPRIEDADE INTELECTUAL LTDA

Detalhes do despacho: De acordo com o Manual de Desenhos Industriais (<http://manualdedi.inpi.gov.br/projects/manual-de-desenho-industrial/wiki>): A. O título apresentado continha nome comercial, marca ou especificação técnica, o que não é admitido para fins de identificação do produto no registro de desenho industrial, conforme o item 5.3.1.1.b do Manual. O INPI procedeu à adequação do título para conter apenas a denominação genérica do produto.



**BR302025004863-0**

Concessão de registro

Código de despacho: 158

Títular: WINNER MED LTDA - FILIAL [BR/SP]

Autor: DENIS BONAVITA BUENO[BR]

Título do registro: CADEIRA DE RODAS

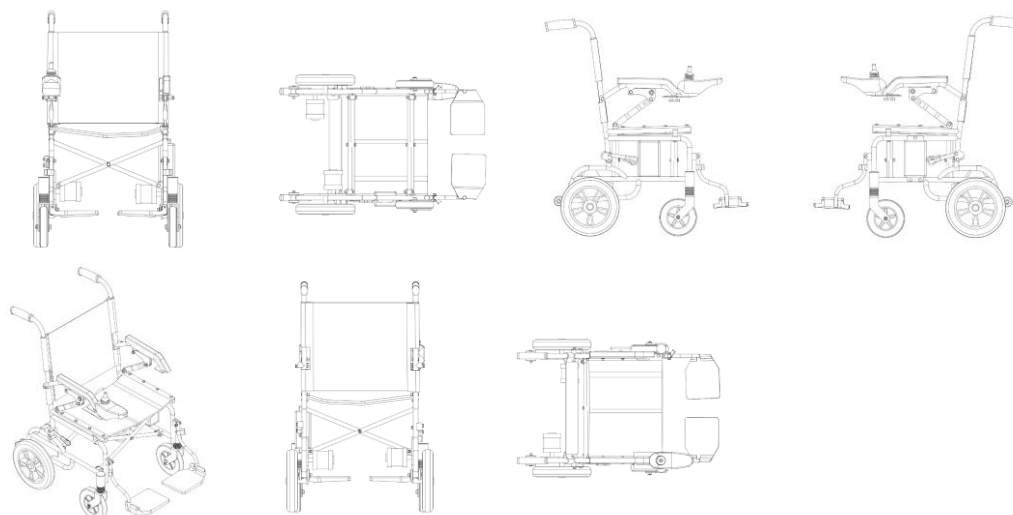
Data de depósito: 30/07/2025

Classificação: 12-12

Procurador: NASCIMENTO MELO PROPRIEDADE INTELECTUAL LTDA

Detalhes do despacho: De acordo com o Manual de Desenhos Industriais (<http://manualdedi.inpi.gov.br/projects/manual-de-desenho-industrial/wiki>): A. O título apresentado continha nome comercial, marca ou especificação técnica, o que não é admitido para fins de identificação do produto no registro de desenho industrial, conforme o item 5.3.1.1.b do Manual. O INPI procedeu à adequação do título para conter apenas a denominação genérica do produto.





BR302025004865-6

Concessão de registro

Código de despacho: 158

Titular: WINNER MED LTDA - FILIAL [BR/SP]

Autor: DENIS BONAVIDA BUENO[BR]

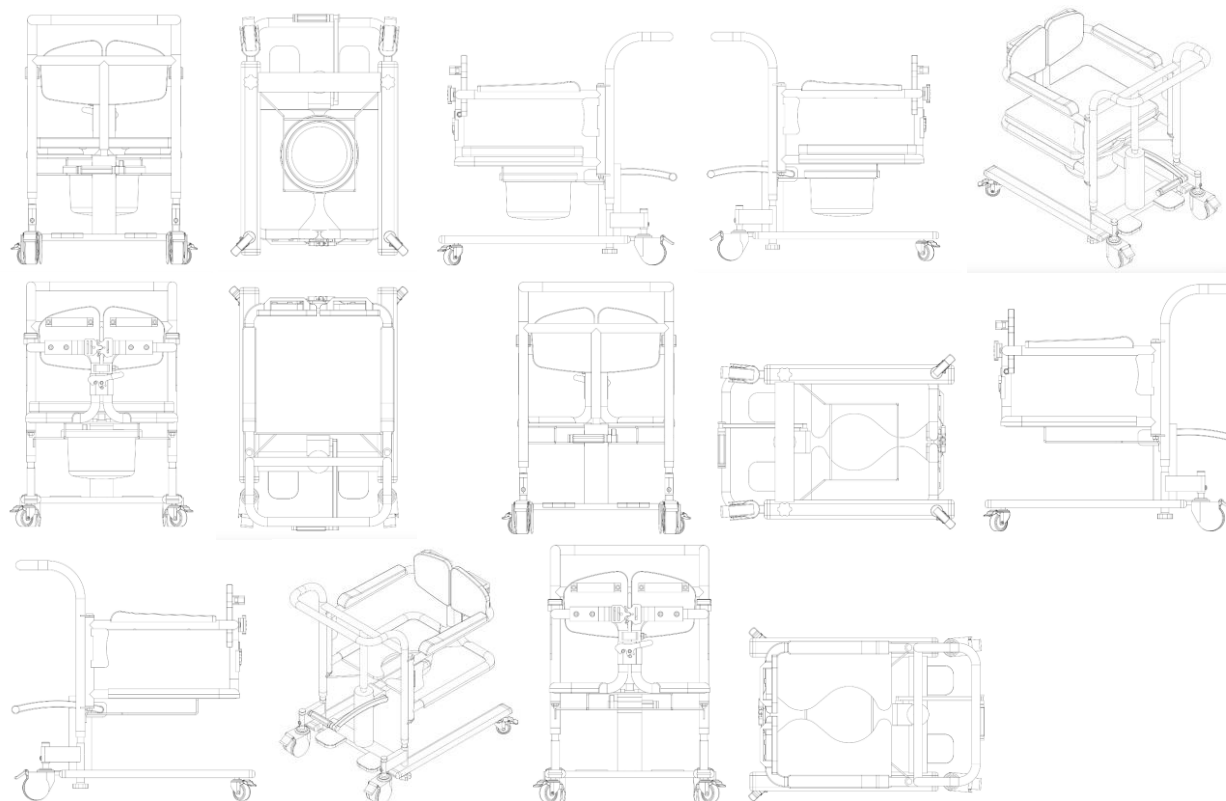
Título do registro: CADEIRA DE TRANSFERÊNCIA

Data de depósito: 30/07/2025

Classificação: 12-12

Procurador: NASCIMENTO MELO PROPRIEDADE INTELECTUAL LTDA

Detalhes do despacho: De acordo com o Manual de Desenhos Industriais (<http://manualdedi.inpi.gov.br/projects/manual-de-desenho-industrial/wiki>): A. O título apresentado continha nome comercial, marca ou especificação técnica, o que não é admitido para fins de identificação do produto no registro de desenho industrial, conforme o item 5.3.1.1.b do Manual. O INPI procedeu à adequação do título para conter apenas a denominação genérica do produto.



BR302025004866-4

Concessão de registro

Código de despacho: 158



Titular: WINNER MED LTDA - FILIAL [BR/SP]

Autor: DENIS BONAVIDA BUENO[BR]

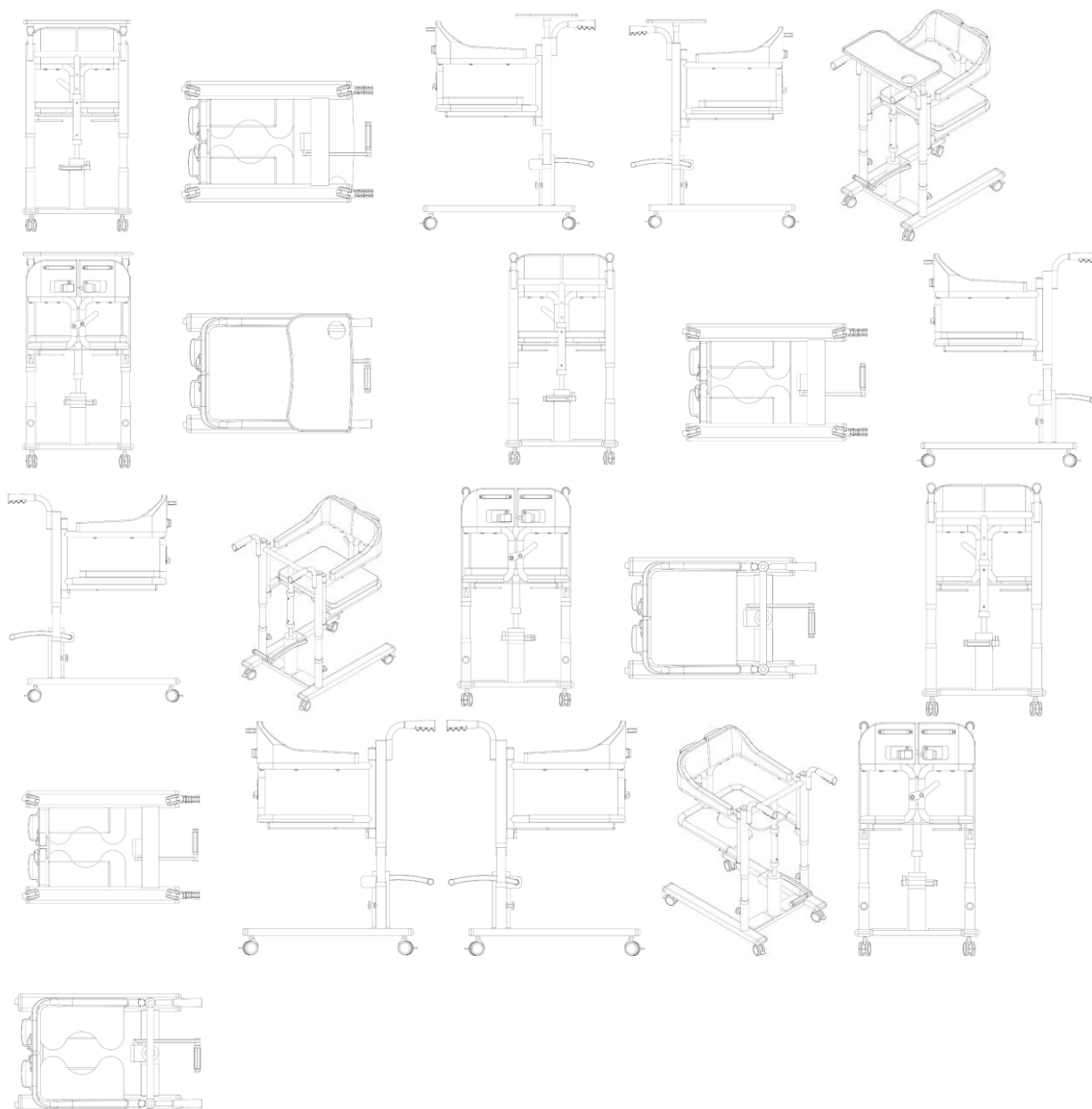
Título do registro: CADEIRA DE TRANSFERÊNCIA

Data de depósito: 30/07/2025

Classificação: 12-12

Procurador: NASCIMENTO MELO PROPRIEDADE INTELECTUAL LTDA

Detalhes do despacho: De acordo com o Manual de Desenhos Industriais (<http://manualdedi.inpi.gov.br/projects/manual-de-desenho-industrial/wiki>): A. O título apresentado continha informações técnicas que extrapolavam a finalidade de identificação do produto, conforme o item 5.3.1.1.b do Manual. O INPI procedeu à adequação do título para indicar apenas a denominação do produto ao qual o desenho industrial é aplicado. B. As figuras 1.5, 3.1, 3.3, 3.4, 3.5 e 3.6 apresentavam manchas de fundo, o que não é permitido, conforme o item 5.3.4.1 do Manual. O INPI removeu tais manchas das figuras.



BR302025004870-2

Concessão de registro

Código de despacho: 158

Titular: MELBROS INDÚSTRIA E COMÉRCIO DE CALÇADOS LTDA. [BR/CE]

Autor: ALAN SERGIO ERME[BR]

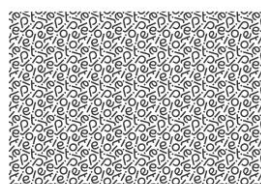
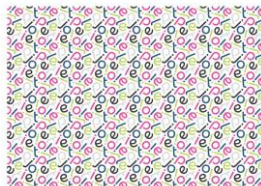
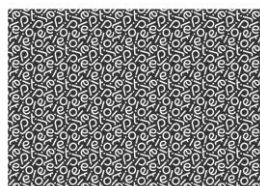


Título do registro: Padrão de superfície

Data de depósito: 30/07/2025

Classificação: 32-01

Procurador: Paulo Afonso Pereira



BR302025004876-1

Concessão de registro

Código de despacho: 158

Titular: DONGGUAN DEEGO INNOVATION TECHNOLOGY CO., LTD. [CN]

Autor: QIA CHEN[CN], DONGGOU CHEN[CN] e WENDE LIU[CN]

Título do registro: Mochila Térmica

Data de depósito: 30/07/2025

Classificação: 03-01

Procurador: LAWI SERVIÇOS PARA STARTUPS LTDA



BR302025004877-0

Concessão de registro

Código de despacho: 158

Titular: VITOR EMANOEL MIRANDA DE BRITO [BR/SP]

Autor: VÍTOR EMANOEL MIRANDA DE BRITO[BR]

Título do registro: Carteiras

Data de depósito: 30/07/2025

Classificação: 03-01

Procurador: Camila Lisboa de Souza

Detalhes do despacho: Legendas adequadas de ofício de acordo com a nota técnica 01/2024.





BR302025004879-6

Concessão de registro

Código de despacho: 158

Titular: JOSE APARECIDO FERREIRA [BR/MG]

Autor: JOSE APARECIDO FERREIRA[BR]

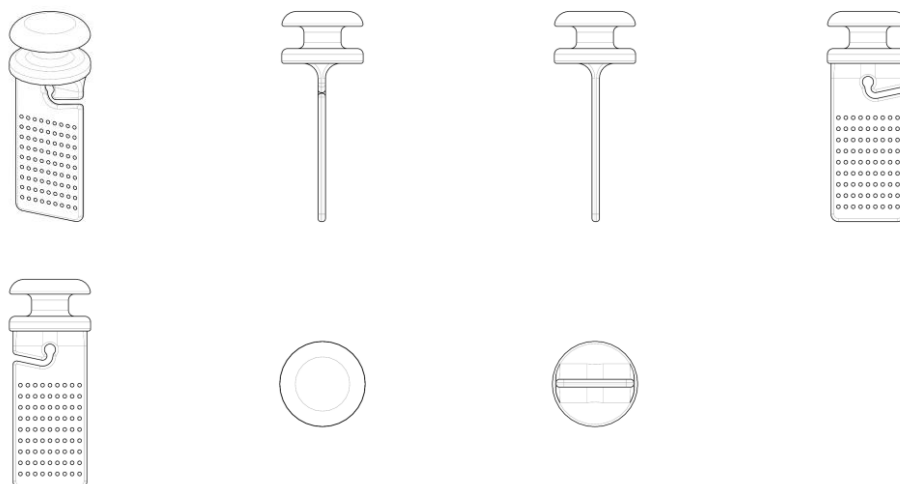
Título do registro: GUIA PARA CORTINA

Data de depósito: 31/07/2025

Classificação: 08-11

Procurador: ALESSANDRA MARTINS ABDAO CELESTINO DE ARAUJO

Detalhes do despacho: De acordo com o Manual de Desenhos Industriais (<http://manualdedi.inpi.gov.br/projects/manual-de-desenho-industrial/wiki>): A. O título apresentado continha nome comercial, marca ou especificação técnica, o que não é admitido para fins de identificação do produto no registro de desenho industrial, conforme o item 5.3.1.1.b do Manual. O INPI procedeu à adequação do título para conter apenas a denominação genérica do produto.



BR302025004881-8

Concessão de registro

Código de despacho: 158

Titular: JOSE APARECIDO FERREIRA [BR/MG]

Autor: JOSE APARECIDO FERREIRA[BR]

Título do registro: GUIA PARA CORTINA

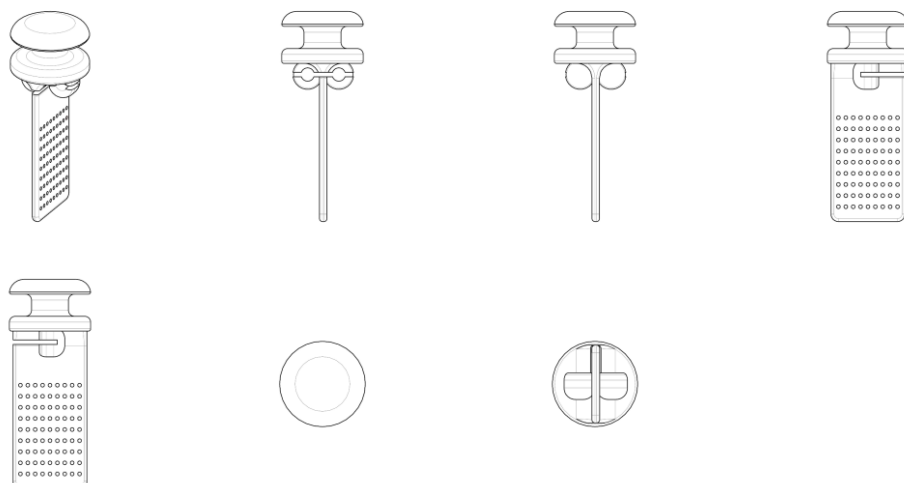
Data de depósito: 31/07/2025

Classificação: 08-11

Procurador: ALESSANDRA MARTINS ABDAO CELESTINO DE ARAUJO

Detalhes do despacho: De acordo com o Manual de Desenhos Industriais (<http://manualdedi.inpi.gov.br/projects/manual-de-desenho-industrial/wiki>): A. O título apresentado continha nome comercial, marca ou especificação técnica, o que não é admitido para fins de identificação do produto no registro de desenho industrial, conforme o item 5.3.1.1.b do Manual. O INPI procedeu à adequação do título para conter apenas a denominação genérica do produto.





BR302025004882-6

Concessão de registro

Código de despacho: 158

Titular: JOSE APARECIDO FERREIRA [BR/MG]

Autor: JOSE APARECIDO FERREIRA[BR]

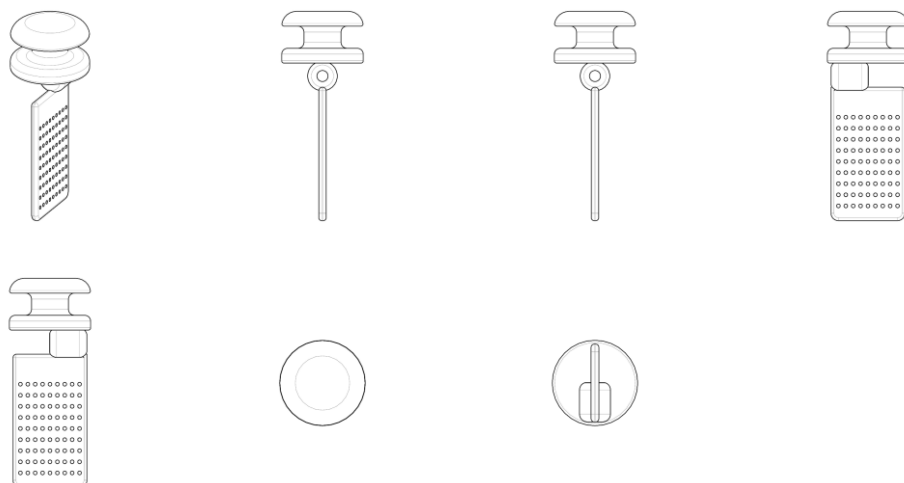
Título do registro: GUIA PARA CORTINA

Data de depósito: 31/07/2025

Classificação: 08-11

Procurador: ALESSANDRA MARTINS ABDAO CELESTINO DE ARAUJO

Detalhes do despacho: De acordo com o Manual de Desenhos Industriais (<http://manualdedi.inpi.gov.br/projects/manual-de-desenho-industrial/wiki>): A. O título apresentado continha nome comercial, marca ou especificação técnica, o que não é admitido para fins de identificação do produto no registro de desenho industrial, conforme o item 5.3.1.1.b do Manual. O INPI procedeu à adequação do título para conter apenas a denominação genérica do produto.



BR302025004886-9

Concessão de registro

Código de despacho: 158

Titular: ICOFORT - AGROINDUSTRIAL S/A [BR/BA]

Autor: DECIO ALVES BARRETO JUNIOR[BR]

Título do registro: GARRAFAS

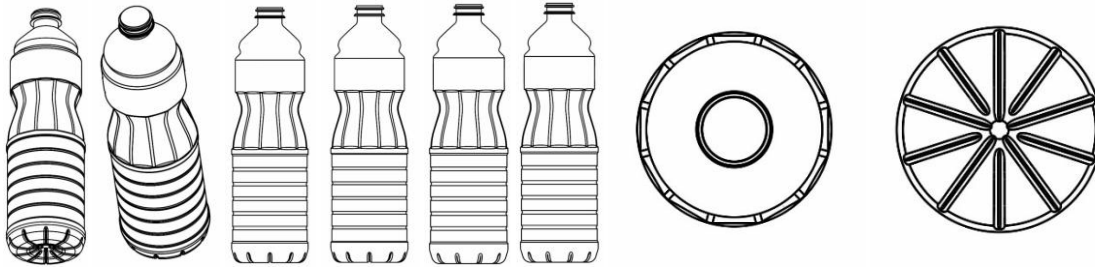
Data de depósito: 31/07/2025

Classificação: 09-01

Procurador: WETTOR - BUREAU DE APOIO EMPRESARIAL LTDA

Detalhes do despacho: De acordo com o Manual de Desenhos Industriais (<http://manualdedi.inpi.gov.br/projects/manual-de-desenho-industrial/wiki>): A. As figuras apresentavam molduras, que foram removidas pelo INPI, pois não são admitidas na reapresentação dos desenhos industriais, conforme o item 5.3.4.1 do Manual.





BR302025004900-8

Concessão de registro

Código de despacho: 158

Titular: ATELIER FERNANDO MENDES LTDA. [BR/RJ]

Autor: FERNANDO MENDES DE ALMEIDA[BR]

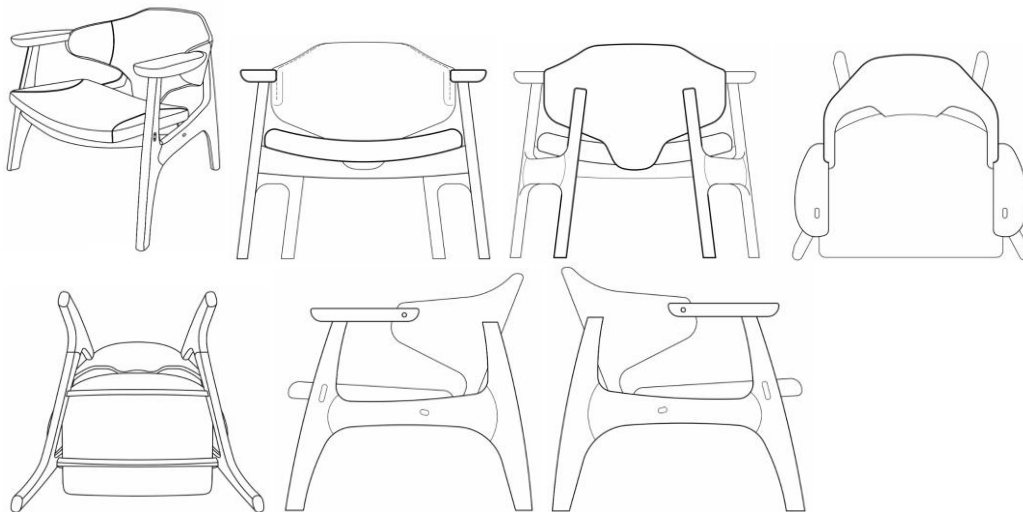
Título do registro: POLTRONAS

Data de depósito: 31/07/2025

Classificação: 06-01

Procurador: Luciana Esther de Arruda Pinto

Detalhes do despacho: De acordo com o Manual de Desenhos Industriais (<http://manualdedi.inpi.gov.br/projects/manual-de-desenho-industrial/wiki>): A. As figuras apresentadas continham numerações incorporados à imagem, o que não é admitido na representação gráfica de desenho industrial, conforme o item 5.3.6 do Manual. Por isso, o INPI removeu a numeração incorporada às imagens.



BR302025004901-6

Concessão de registro

Código de despacho: 158

Titular: ATELIER FERNANDO MENDES LTDA. [BR/RJ]

Autor: FERNANDO MENDES DE ALMEIDA[BR]

Título do registro: POLTRONAS

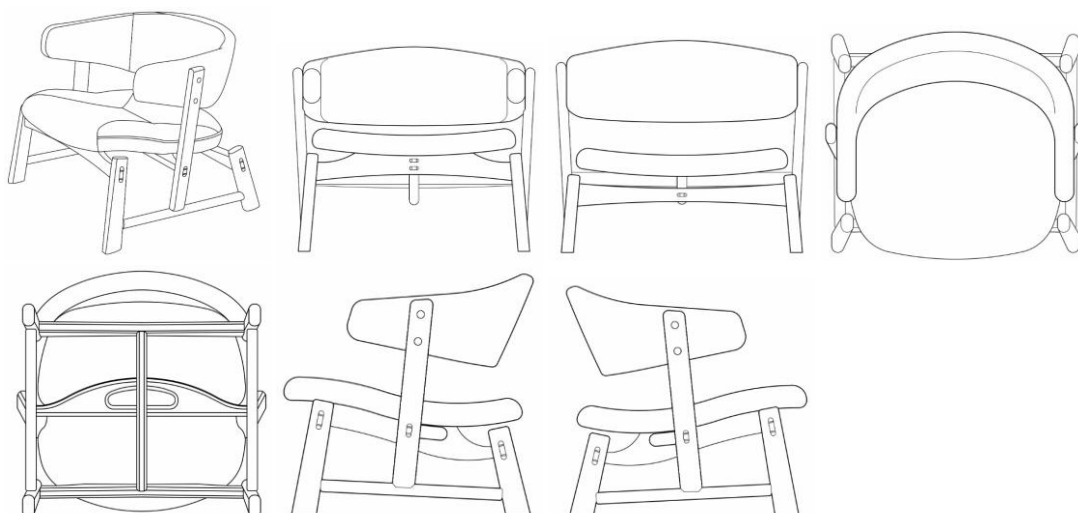
Data de depósito: 31/07/2025

Classificação: 06-01

Procurador: Luciana Esther de Arruda Pinto

Detalhes do despacho: De acordo com o Manual de Desenhos Industriais (<http://manualdedi.inpi.gov.br/projects/manual-de-desenho-industrial/wiki>): A. As figuras apresentadas continham numerações incorporados à imagem, o que não é admitido na representação gráfica de desenho industrial, conforme o item 5.3.6 do Manual. Por isso, o INPI removeu a numeração incorporada às imagens.





BR302025004927-0

Concessão de registro

Código de despacho: 158

Titular: F. G. GRICIOLLI [BR/SP] e FABRÍCIO GRICIOLLI [BR/SP]

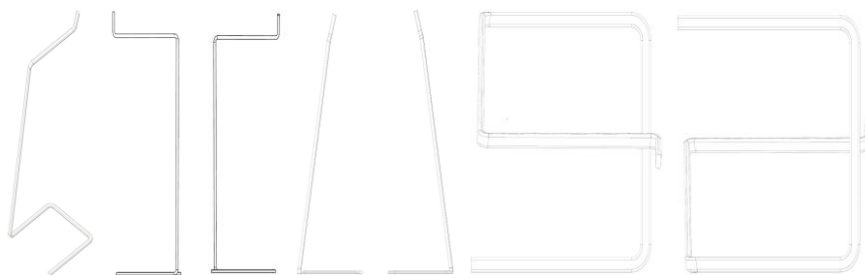
Autor: FABRÍCIO GUSTAVO GRICIOLLI[BR]

Título do registro: PORTA-PAPEL HIGIÊNICO

Data de depósito: 01/08/2025

Classificação: 23-08

Detalhes do despacho: De acordo com o Manual de Desenhos Industriais (<http://manualdedi.inpi.gov.br/projects/manual-de-desenho-industrial/wiki>): A. As informações inseridas no campo de descrição do pedido foram retiradas pelo INPI porque não atendiam à finalidade de esclarecer sobre a representação gráfica do desenho industrial, conforme o item 3.5.2.G do Manual. B. As figuras apresentavam linhas ao fundo das imagens, que foram removidas pelo INPI, conforme item 5.3.4.1 do Manual.



BR302025004928-8

Concessão de registro

Código de despacho: 158

Titular: F. G. GRICIOLLI [BR/SP] e FABRÍCIO GRICIOLLI [BR/SP]

Autor: FABRÍCIO GUSTAVO GRICIOLLI[BR]

Título do registro: PORTA-PAPEL HIGIÊNICO

Data de depósito: 01/08/2025

Classificação: 23-08

Detalhes do despacho: De acordo com o Manual de Desenhos Industriais (<http://manualdedi.inpi.gov.br/projects/manual-de-desenho-industrial/wiki>): A. As informações inseridas no campo de descrição do pedido foram retiradas pelo INPI porque não atendiam à finalidade de esclarecer sobre a representação gráfica do desenho industrial, conforme o item 3.5.2.G do Manual.





BR302025004929-6

Concessão de registro

Código de despacho: 158

Titular: F. G. GRICIOLLI [BR/SP] e FABRÍCIO GRICIOLLI [BR/SP]

Autor: FABRÍCIO GUSTAVO GRICIOLLI[BR]

Título do registro: PORTA TOALHAS

Data de depósito: 01/08/2025

Classificação: 23-08

Detalhes do despacho: De acordo com o Manual de Desenhos Industriais (<http://manualdedi.inpi.gov.br/projects/manual-de-desenho-industrial/wiki>): A. As informações inseridas no campo de descrição do pedido foram retiradas pelo INPI porque não atendiam à finalidade de esclarecer sobre a representação gráfica do desenho industrial, conforme o item 3.5.2.G do Manual. B. A figura 1.5 apresentava linha ao fundo da imagem que foi removida pelo INPI, conforme item 5.3.4.1 do Manual.



BR302025004930-0

Concessão de registro

Código de despacho: 158

Titular: F. G. GRICIOLLI [BR/SP] e FABRÍCIO GRICIOLLI [BR/SP]

Autor: FABRÍCIO GUSTAVO GRICIOLLI[BR]

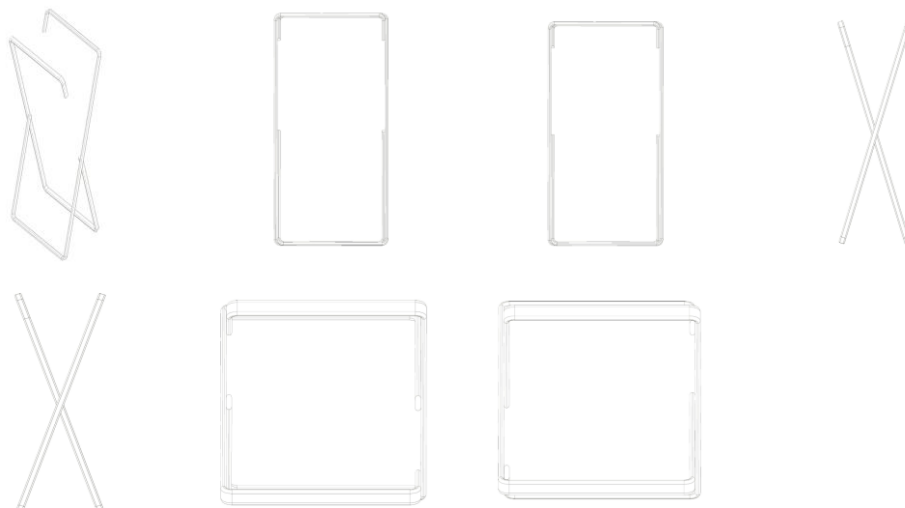
Título do registro: PORTA TOALHAS

Data de depósito: 01/08/2025

Classificação: 23-08

Detalhes do despacho: De acordo com o Manual de Desenhos Industriais (<http://manualdedi.inpi.gov.br/projects/manual-de-desenho-industrial/wiki>): A. As informações inseridas no campo de descrição do pedido foram retiradas pelo INPI porque não atendiam à finalidade de esclarecer sobre a representação gráfica do desenho industrial, conforme o item 3.5.2.G do Manual.





BR302025004984-9

Concessão de registro
 Código de despacho: 158
Titular: UNIAO GOLD PARTICIPACOES E BENS LTDA - DEMAIS [BR/SP]
 Autor: YONGHUI CHEN[CN]
 Título do registro: ESCOVA ELÉTRICA
 Data de depósito: 03/08/2025
 Classificação: 28-03
 Procurador: Leandro de Souza Frigo
 Detalhes do despacho: Classe de locarno alterada de ofício para 04-02 -Escovas de toalete, escovas de vestuário e escovas de sapato , de acordo com a nota técnica 01/2024.



BR302025004988-1

Concessão de registro
 Código de despacho: 158
Titular: UNIAO GOLD PARTICIPACOES E BENS LTDA - DEMAIS [BR/SP]
 Autor: YONGHUI CHEN[CN]
 Título do registro: Fones de ouvido
 Data de depósito: 03/08/2025
 Classificação: 14-01
 Procurador: Leandro de Souza Frigo





BR302025004989-0

Concessão de registro

Código de despacho: 158

Titular: UNIAO GOLD PARTICIPACOES E BENS LTDA - DEMAIS [BR/SP]

Autor: YONGHUI CHEN[CN]

Título do registro: Câmeras fotográficas

Data de depósito: 03/08/2025

Classificação: 16-01

Procurador: Leandro de Souza Frigo



BR302025004990-3

Concessão de registro

Código de despacho: 158

Titular: UNIAO GOLD PARTICIPACOES E BENS LTDA - DEMAIS [BR/SP]

Autor: YONGHUI CHEN[CN]

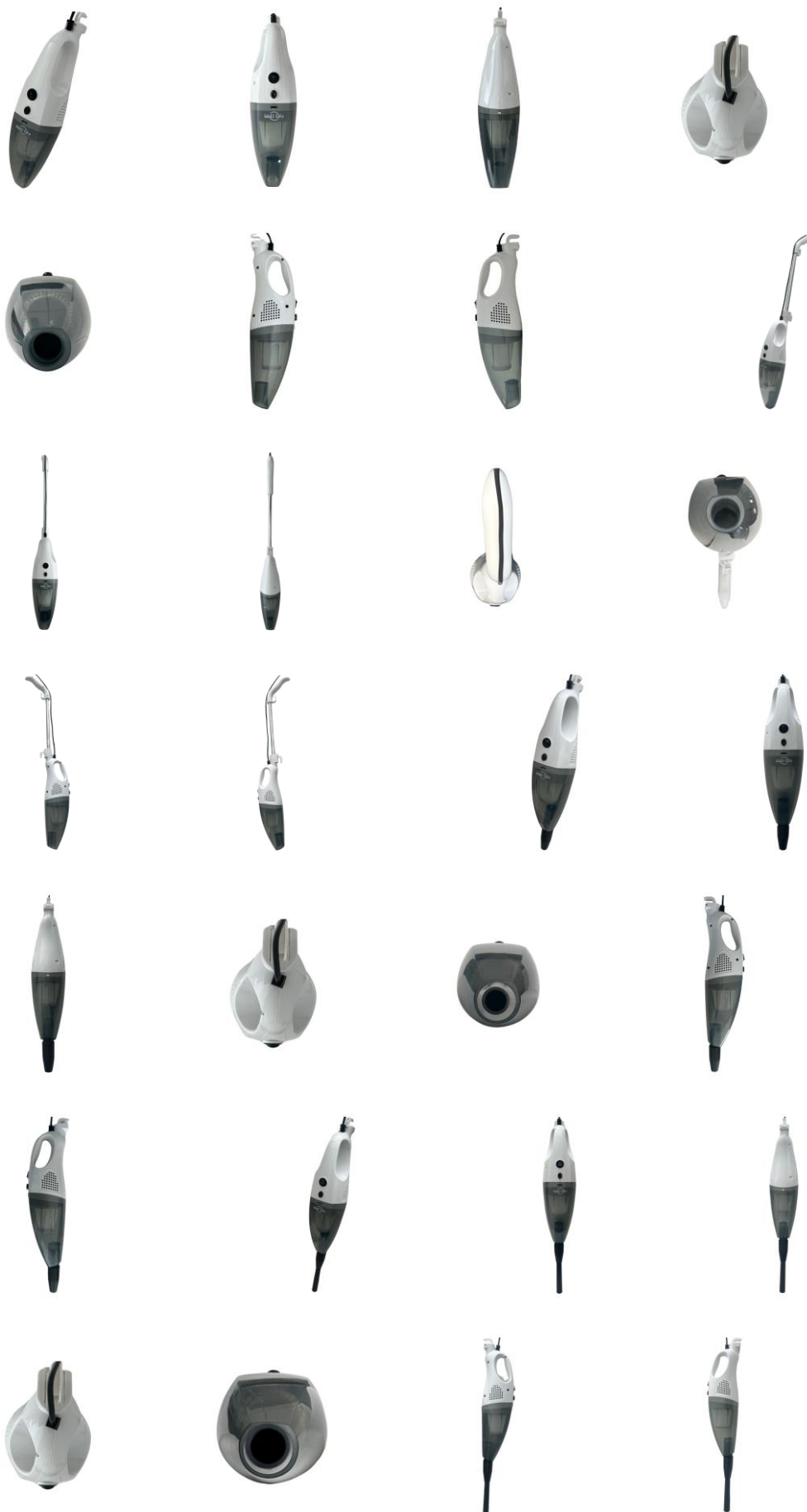
Título do registro: Aspiradores de pó [uso industrial ou doméstico]

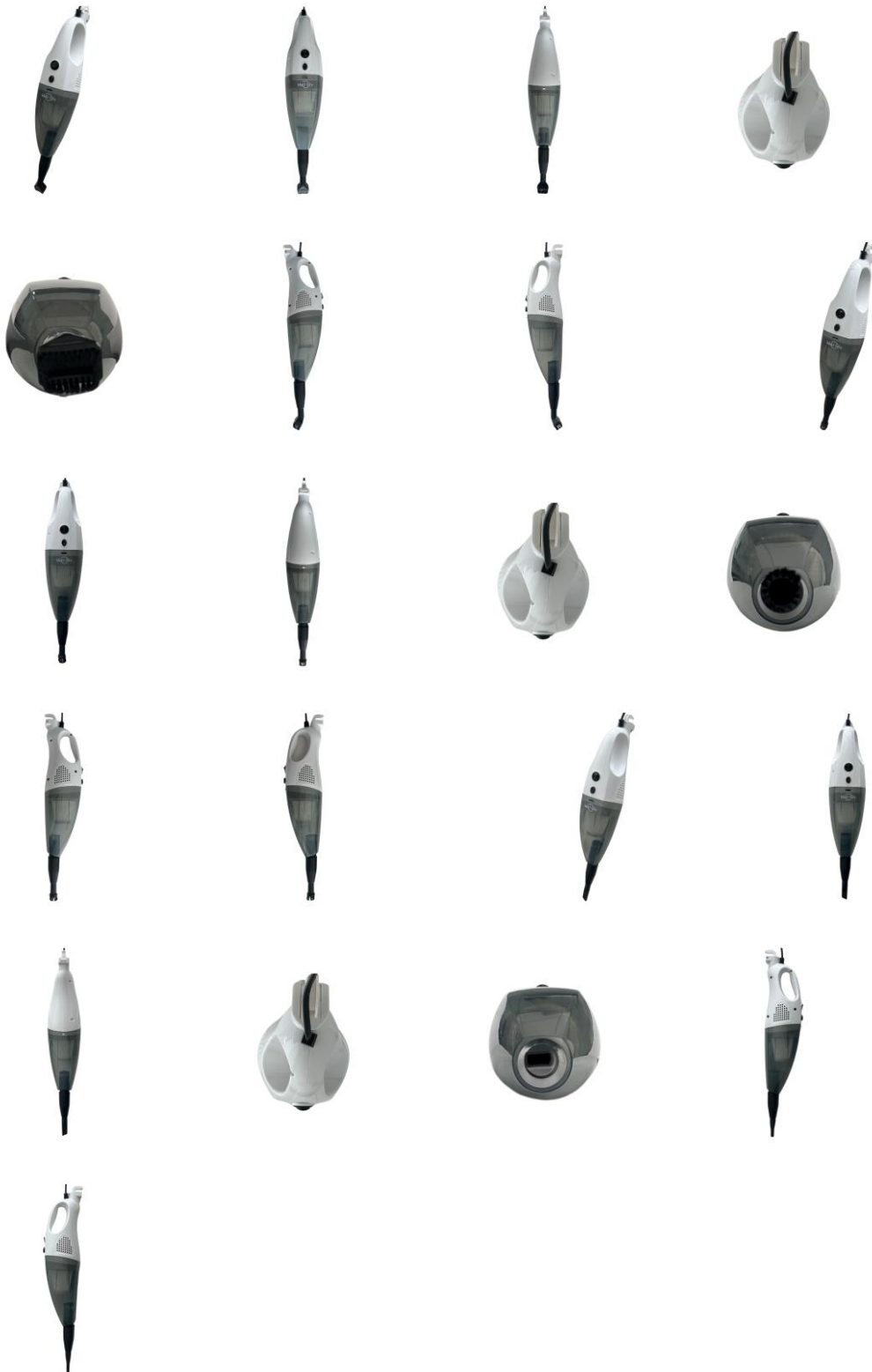
Data de depósito: 03/08/2025

Classificação: 15-05

Procurador: Leandro de Souza Frigo







BR302025005008-1

Concessão de registro
 Código de despacho: 158
Titular: GROUP FORTUNATO LTDA [BR/MG]
 Autor: RENAN CABRAL SEVERINI[BR]
 Título do registro: PALMILHAS
 Data de depósito: 04/08/2025
 Classificação: 02-04



Procurador: Interação Marcas e Patentes Ltda

Detalhes do despacho: Conforme o item 3.5.2 do Manual, o campo Descrição do formulário só deve ser usado para incluir informações necessárias à compreensão das figuras do desenho industrial. As informações inseridas nesse campo no pedido em exame não cumpriam com a finalidade pretendida e foram excluídas de ofício.



BR302025005009-0

Concessão de registro

Código de despacho: 158

Titular: GROUP FORTUNATO LTDA [BR/MG]

Autor: RENAN CABRAL SEVERINI[BR]

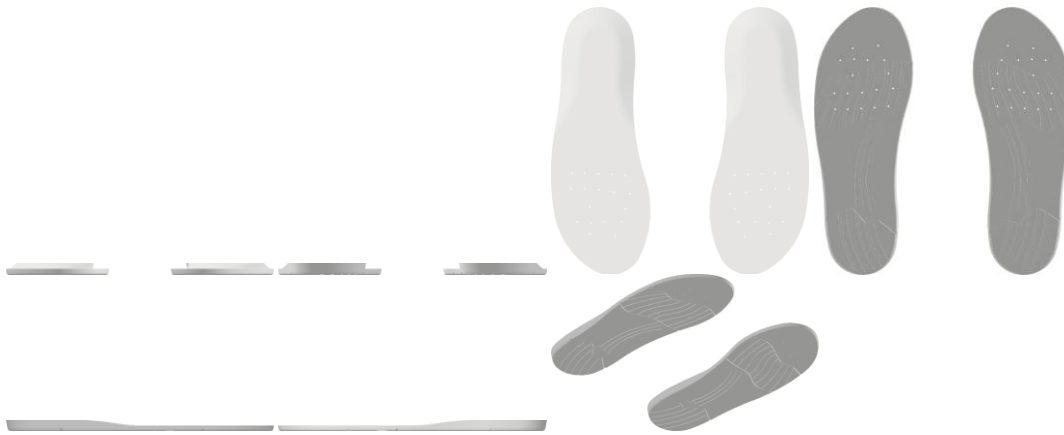
Título do registro: PALMILHAS

Data de depósito: 04/08/2025

Classificação: 02-04

Procurador: Interação Marcas e Patentes Ltda

Detalhes do despacho: Conforme o item 3.5.2 do Manual, o campo Descrição do formulário só deve ser usado para incluir informações necessárias à compreensão das figuras do desenho industrial. As informações inseridas nesse campo no pedido em exame não cumpriam com a finalidade pretendida e foram excluídas de ofício.



BR302025005010-3

Concessão de registro

Código de despacho: 158

Titular: GROUP FORTUNATO LTDA [BR/MG]

Autor: RENAN CABRAL SEVERINI[BR]

Título do registro: PALMILHAS

Data de depósito: 04/08/2025

Classificação: 02-04

Procurador: Interação Marcas e Patentes Ltda

Detalhes do despacho: Conforme o item 3.5.2 do Manual, o campo Descrição do formulário só deve ser usado para incluir informações necessárias à compreensão das figuras do desenho industrial. As informações inseridas nesse campo no pedido em exame não cumpriam com a finalidade pretendida e foram excluídas de ofício.





BR302025005012-0

Concessão de registro

Código de despacho: 158

Titular: GROUP FORTUNATO LTDA [BR/MG]

Autor: RENAN CABRAL SEVERINI[BR]

Título do registro: PALMILHAS

Data de depósito: 04/08/2025

Classificação: 02-04

Procurador: Interação Marcas e Patentes Ltda

Detalhes do despacho: Conforme o item 3.5.2 do Manual, o campo Descrição do formulário só deve ser usado para incluir informações necessárias à compreensão das figuras do desenho industrial. As informações inseridas nesse campo no pedido em exame não cumpriam com a finalidade pretendida e foram excluídas de ofício.



BR302025005036-7

Concessão de registro

Código de despacho: 158

Titular: GROUP FORTUNATO LTDA [BR/MG]

Autor: RENAN CABRAL SEVERINI[BR]

Título do registro: JOELHEIRAS

Data de depósito: 04/08/2025

Classificação: 02-04

Procurador: Interação Marcas e Patentes Ltda

Detalhes do despacho: Conforme o item 3.5.2 do Manual, o campo Descrição do formulário só deve ser usado para incluir informações necessárias à compreensão das figuras do desenho industrial. As informações inseridas nesse campo no pedido em exame não cumpriam com a finalidade pretendida e foram excluídas.





BR302025005037-5

Concessão de registro

Código de despacho: 158

Titular: **GROUP FORTUNATO LTDA [BR/MG]**

Autor: RENAN CABRAL SEVERINI[BR]

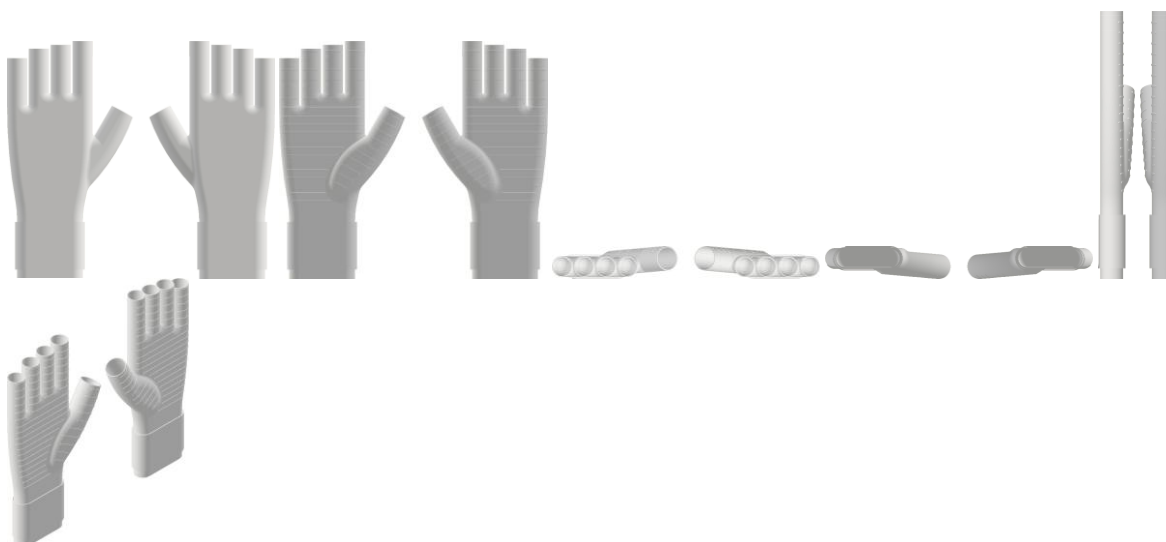
Título do registro: LUVAS

Data de depósito: 04/08/2025

Classificação: 02-06

Procurador: Interação Marcas e Patentes Ltda

Detalhes do despacho: Conforme o item 3.5.2 do Manual, o campo Descrição do formulário só deve ser usado para incluir informações necessárias à compreensão das figuras do desenho industrial. As informações inseridas nesse campo no pedido em exame não cumpriam com a finalidade pretendida e foram excluídas.



BR302025005043-0

Concessão de registro

Código de despacho: 158

Titular: **INSTITUTO DE TECNOLOGIA PARA O DESENVOLVIMENTO [BR/PR]**

Autor: EDWIN AUGUSTO TONOLO[BR], ANDRE DE SOUZA LEONE[BR], ROMULO FRANCISCO LEPINSK LOPES[BR], RICARDO MUZZOLON SCHMAL[BR], CRETAN PIRES DE OLIVEIRA[BR], CARLOS GABRIEL BIANCHIN[BR], WILLIAM RAFHAEL DA SILVA[BR] e HENRIQUE MARIN VAN DER BROOKE CAMPOS[BR]

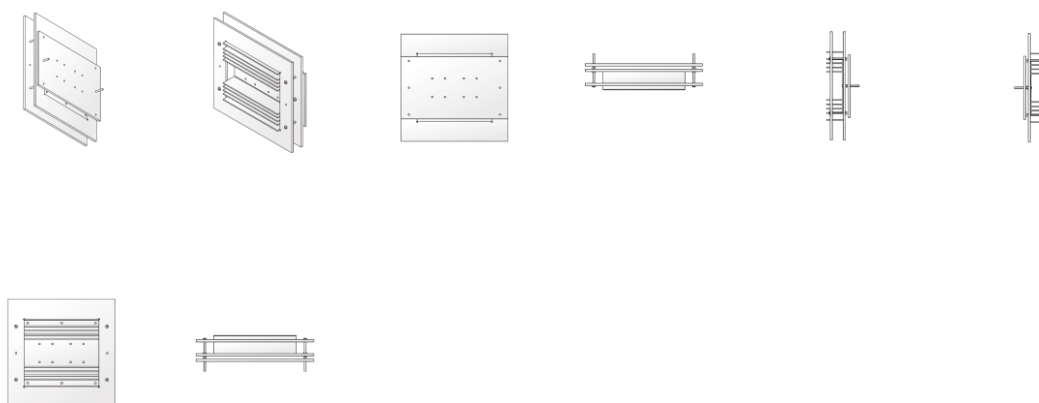
Título do registro: GABARITO DE MONTAGEM E SOLDA DE SEMICONDUTORES

Data de depósito: 04/08/2025

Classificação: 08-08

Procurador: RITTER E MORAES PROPRIEDADE INTELECTUAL S/S





BR302025005049-9

Concessão de registro

Código de despacho: 158

Titular: IURA MENDONCA FERREIRA DE MORAIS [BR/GO]

Autor: IURA MENDONCA FERREIRA DE MORAIS[BR]

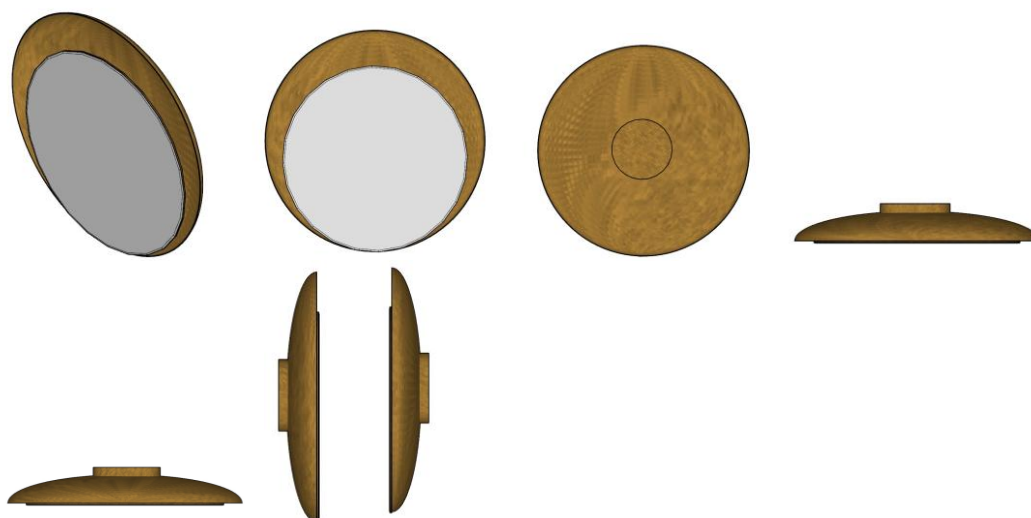
Título do registro: ESPELHO

Data de depósito: 04/08/2025

Classificação: 06-07

Procurador: VIGGA PROPRIEDADE INTELECTUAL LTDA

Detalhes do despacho: Em atendimento ao item 5.3 do Manual de Desenhos Industriais instituído pela Portaria INPI/PR nº 36/2023, foram feitas as seguintes alterações de ofício: [1] exclusão do nome "Arui" do título e relatório descritivo com base no item 5.3.1.1, uma vez que informações como o modelo do produto não são aceitas por não configurar indicação do produto; [2] como o campo Descrição do formulário só deve ser usado para incluir informações necessárias à compreensão das figuras do desenho industrial, conforme o item 3.5.2 do Manual, as informações inseridas foram excluídas.



BR302025005051-0

Concessão de registro

Código de despacho: 158

Titular: MARLON ROSA DOS SANTOS - LOJA DE VARIEDADES [BR/SP]

Autor: MARLON ROSA DOS SANTOS[BR]

Título do registro: CARTEIRAS

Data de depósito: 04/08/2025

Classificação: 03-01

Procurador: Lucas Gonçalves Silva

Detalhes do despacho: Considerando-se o item 5.3 do Manual de Desenhos Industriais instituído pela Portaria INPI/PR nº 36/2023, foram feitas as seguintes alterações de ofício: [1] incluída variação a partir da diferente maneira de uso do



objeto, observando o item 5.3.3 do Manual; [2] alteração da nomenclatura das legendas das figuras da variação 2 para maior adequação às vistas representadas; [3] adequação da numeração das figuras; [4] adaptação do relatório descritivo e da reivindicação.



BR302025005052-9

Concessão de registro

Código de despacho: 158

Titular: MARLON ROSA DOS SANTOS - LOJA DE VARIEDADES [BR/SP]

Autor: MARLON ROSA DOS SANTOS[BR]

Título do registro: CARTEIRAS

Data de depósito: 04/08/2025

Classificação: 03-01

Procurador: Lucas Gonçalves Silva

Detalhes do despacho: Considerando-se o item 5.3 do Manual de Desenhos Industriais instituído pela Portaria INPI/PR nº 36/2023, foram feitas as seguintes alterações de ofício: [1] incluída variação a partir da diferente maneira de uso do objeto, observando o item 5.3.3 do Manual; [2] alteração da nomenclatura das legendas das figuras da variação 2 para maior adequação às vistas representadas; [3] adequação da numeração das figuras; [4] adaptação do relatório descritivo e da reivindicação.



BR302025005056-1

Concessão de registro

Código de despacho: 158

Titular: RAYNIER BREVES DOS SANTOS [BR/SP]

Autor: RAYNIER BREVES DOS SANTOS[BR]

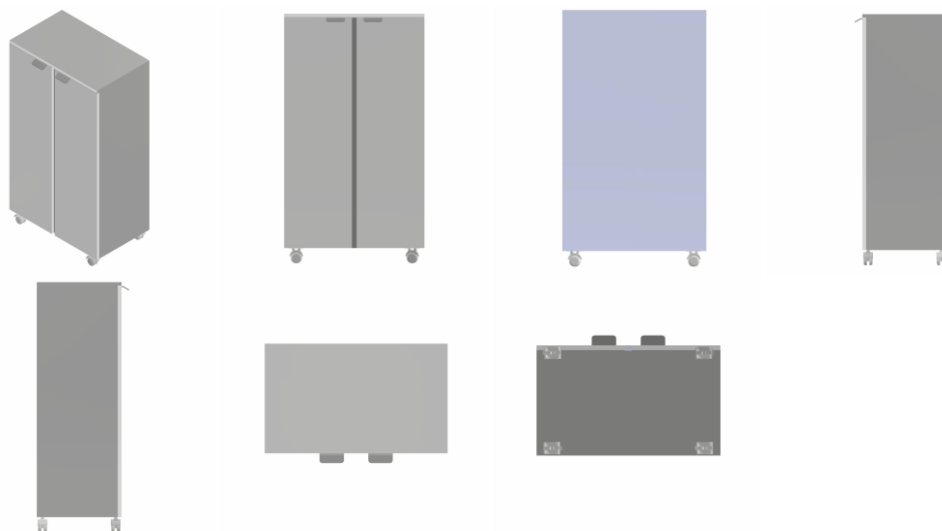
Título do registro: ARMÁRIOS COM RODAS

Data de depósito: 05/08/2025

Classificação: 06-04

Procurador: PRIORIZE MARCAS E PATENTES LTDA

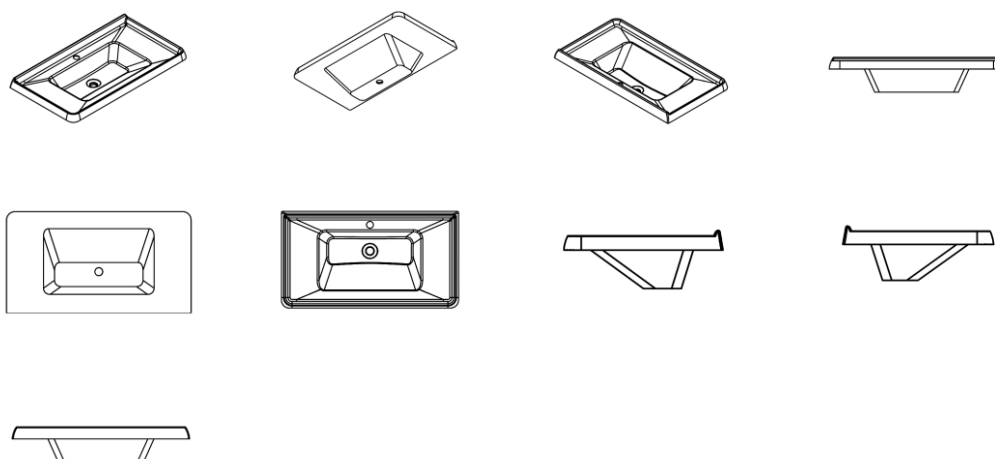




BR302025005059-6

Concessão de registro
 Código de despacho: 158
Titular: MARMORY LTDA [BR/SC]
 Autor: PAULO HENRIQUE PIVA[BR]
 Título do registro: LAVATÓRIOS PARA MÃOS
 Data de depósito: 05/08/2025
 Classificação: 23-06
 Procurador: RENOVA LTDA

Detalhes do despacho: Com base no item 3.5.2 do Manual de Desenhos Industriais instituído pela Portaria INPI/PR nº 36/2023, o campo Descrição do formulário só deve ser usado para incluir informações necessárias à compreensão das figuras do desenho industrial. Devido ao não cumprimento dessa finalidade, considerando-se o item 5.3 do Manual, as informações inseridas neste campo foram excluídas de ofício.



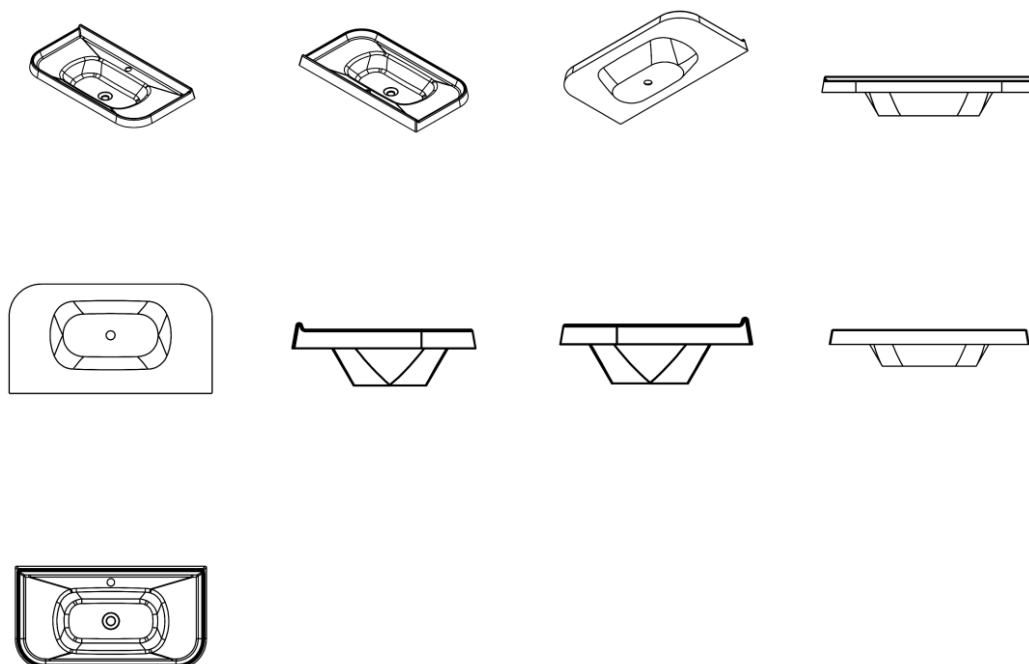
BR302025005065-0

Concessão de registro
 Código de despacho: 158
Titular: MARMORY LTDA [BR/SC]
 Autor: PAULO HENRIQUE PIVA[BR]
 Título do registro: LAVATÓRIOS PARA MÃOS
 Data de depósito: 05/08/2025
 Classificação: 23-06
 Procurador: RENOVA LTDA

Detalhes do despacho: Com base no item 3.5.2 do Manual de Desenhos Industriais instituído pela Portaria INPI/PR nº 36/2023, o campo Descrição do formulário só deve ser usado para incluir informações necessárias à compreensão das



figuras do desenho industrial. Devido ao não cumprimento dessa finalidade, considerando-se o item 5.3 do Manual, as informações inseridas neste campo foram excluídas de ofício.



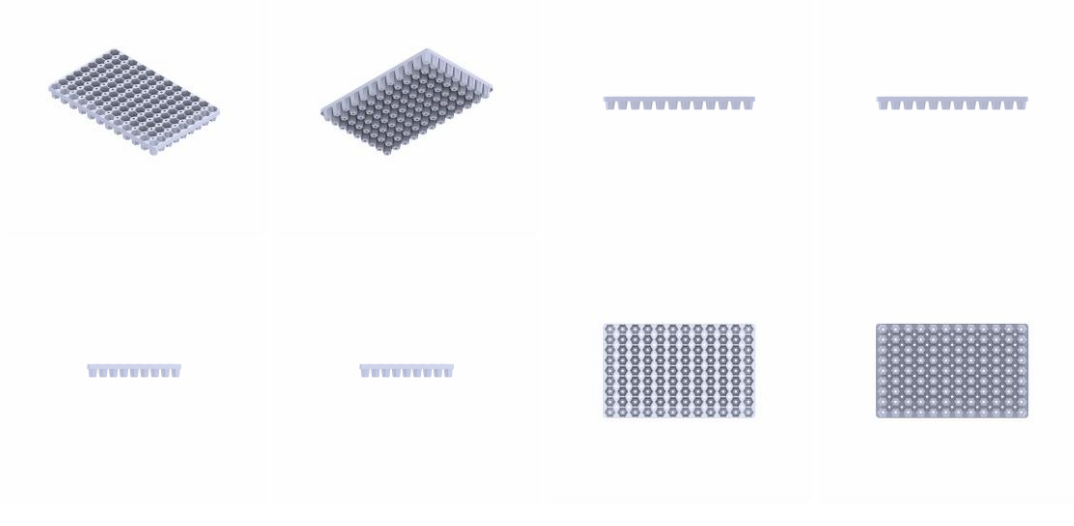
BR302025005077-4

Concessão de registro
 Código de despacho: 158
Titular: DIVERTOYS INDÚSTRIA E COMÉRCIO LTDA [BR/SP]
 Autor: CAMILA ADELINA GAVA[BR]
 Título do registro: BRINQUEDO
 Data de depósito: 05/08/2025
 Classificação: 21-01
 Procurador: Icamp Marcas e Patentes Ltda
 Detalhes do despacho: De acordo com o Manual de Desenhos Industriais (<http://manualdedi.inpi.gov.br/projects/manual-de-desenho-industrial/wiki>): A. O título apresentado continha informações que extrapolavam a finalidade de identificação do produto, conforme o item 5.3.1.1. B do Manual. O INPI procedeu à adequação do título para indicar apenas a denominação do produto ao qual o desenho industrial é aplicado.



BR302025005079-0

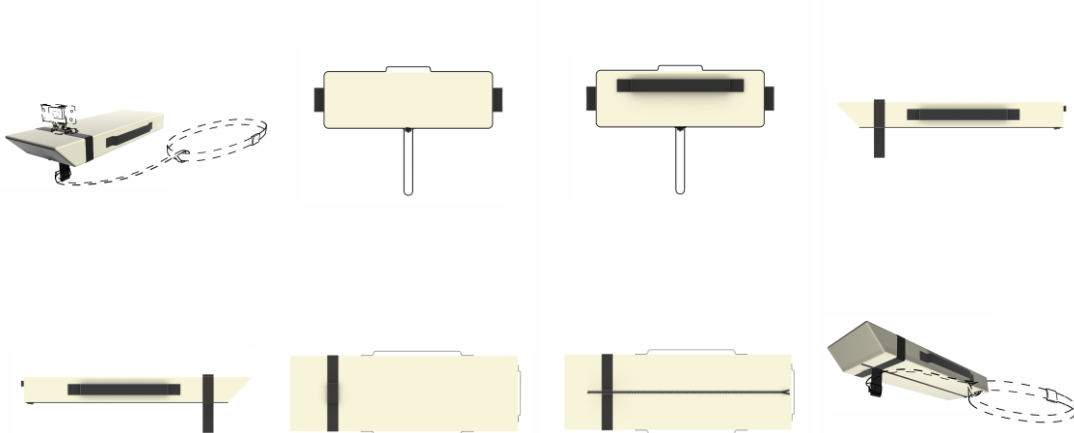
Concessão de registro
 Código de despacho: 158
Titular: M. G. DE MELO EMBALAGENS LTDA [BR/SP]
 Autor: ROGÉRIO CANDIDO DE MELO[BR]
 Título do registro: BANDEJA PARA MUDAS
 Data de depósito: 05/08/2025
 Classificação: 09-03
 Procurador: Vilage Marcas e Patentes Ltda

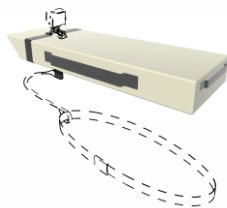


BR302025005081-2

Concessão de registro
 Código de despacho: 158
Titular: JOSÉ CHAVES NETO [BR/SC]
 Autor: JOSÉ CHAVES NETO[BR]
 Título do registro: Boia de natação
 Data de depósito: 05/08/2025
 Classificação: 29-02

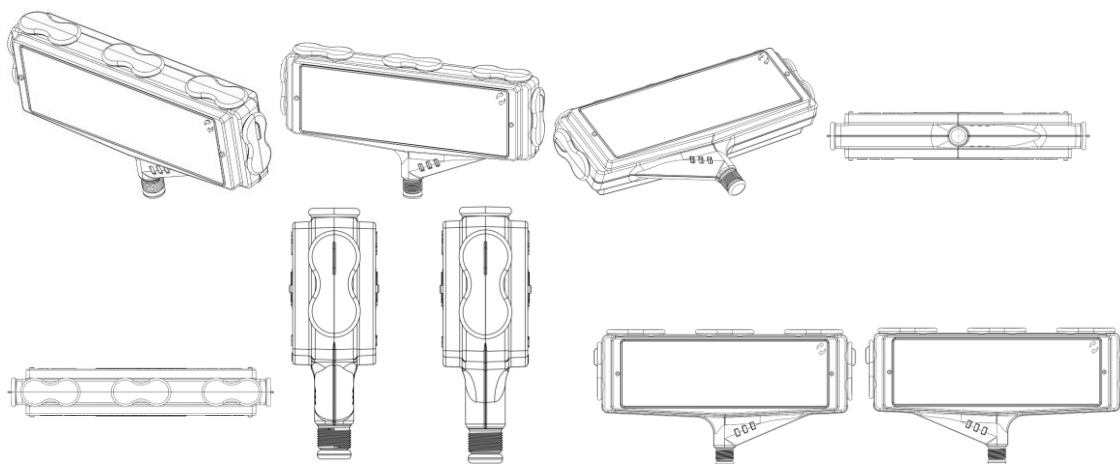
Detalhes do despacho: Em atenção ao item 5.3.1.1.b do Manual de Desenhos Industriais, foi excluída de ofício do título do pedido a expressão "Disposição ornamental aplicada em". O título do pedido deve indicar de forma clara e concisa o objeto mostrado nas figuras. Além disso, foi feita alteração de ofício da classe (Locarno) indicada pelo requerente, no depósito, para uma classe mais apropriada ao objeto reivindicado (boia de segurança para natação em águas abertas, conforme a descrição do pedido), com base no Manual. Por fim, a "Descrição" foi alterada de ofício, conforme a Nota Técnica INPI/CPAPD nº 01/2024. De acordo com o item 3.5.2 do Manual de Desenhos Industriais, o campo "Descrição" do formulário deve ser usado para incluir informações necessárias à compreensão das figuras do desenho industrial.





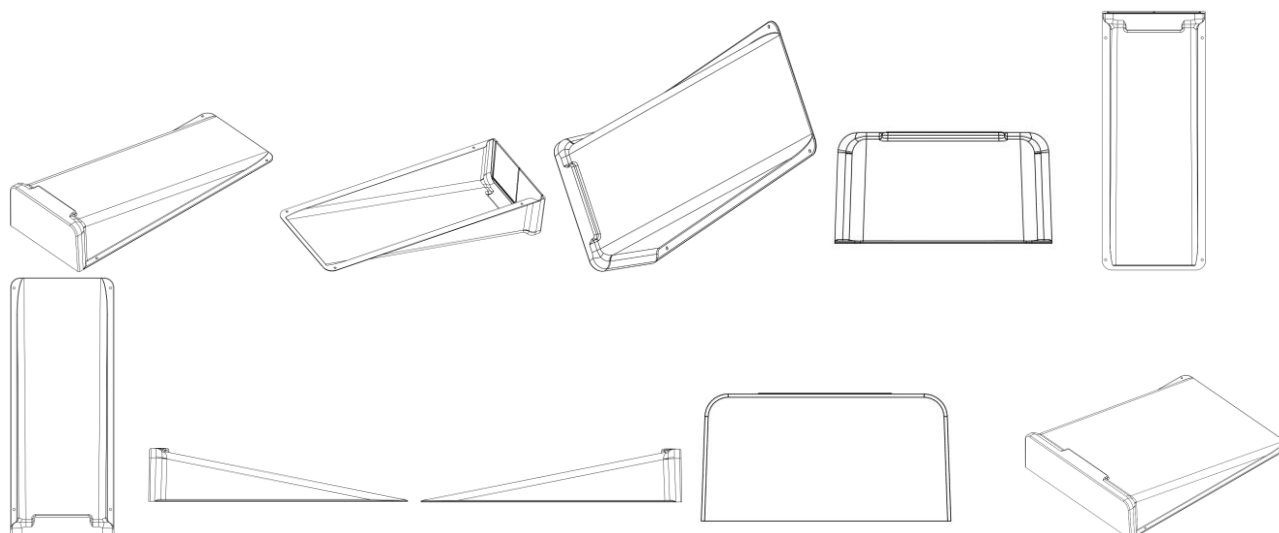
BR302025005082-0

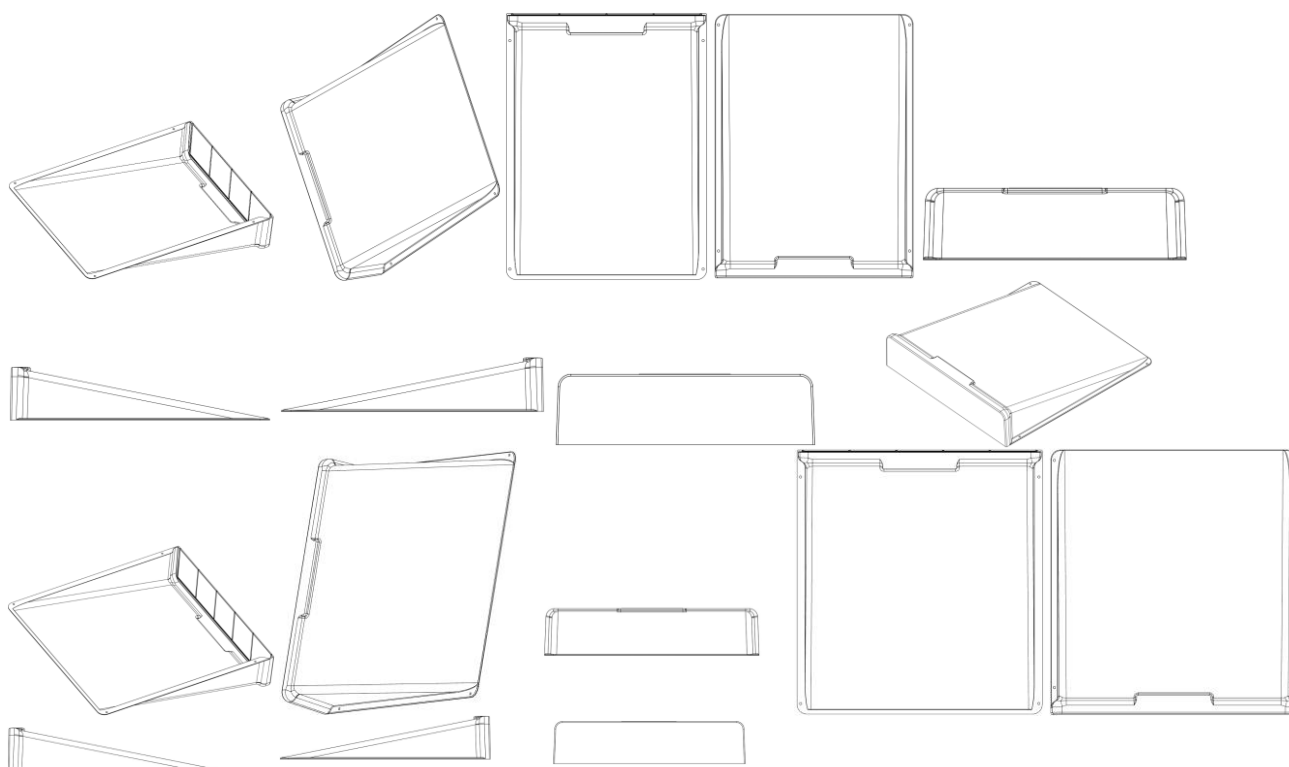
Concessão de registro
 Código de despacho: 158
Titular: BRASIL INDÚSTRIA E COMÉRCIO DE PLÁSTICOS LTDA [BR/SC]
 Autor: DAVID DE BORBA[BR]
 Título do registro: CAIXA DE PASSAGEM
 Data de depósito: 05/08/2025
 Classificação: 23-04
 Procurador: BIANCA GABRIELA GOMES



BR302025005083-9

Concessão de registro
 Código de despacho: 158
Titular: BRASIL INDÚSTRIA E COMÉRCIO DE PLÁSTICOS LTDA [BR/SC]
 Autor: DAVID DE BORBA[BR]
 Título do registro: TAMPA PARA CAIXA DE PASSAGEM
 Data de depósito: 05/08/2025
 Classificação: 23-04
 Procurador: BIANCA GABRIELA GOMES





BR302025005085-5

Concessão de registro

Código de despacho: 158

Titular: LUCINEIA DA LIRA COSTA [BR/SP]

Autor: LUCINEIA DA LIRA COSTA[BR]

Título do registro: Frascos para cosméticos

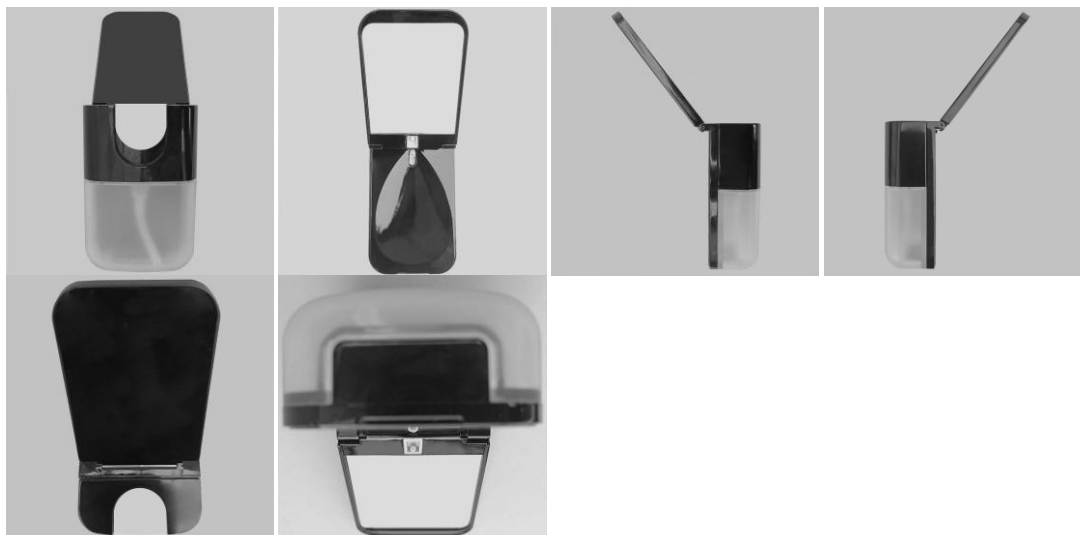
Data de depósito: 05/08/2025

Classificação: 09-01

Procurador: Difusão Marcas e Patentes Ltda.

Detalhes do despacho: A "Descrição" foi excluída de ofício, conforme a Nota Técnica INPI/CPAPD nº 01/2024. De acordo com o item 3.5.2 do Manual de Desenhos Industriais, o campo "Descrição" do formulário deve ser usado para incluir informações necessárias à compreensão das figuras do desenho industrial.





BR302025005088-0

Concessão de registro

Código de despacho: 158

Titular: HAIR RESTORATION SCIENCE LTDA [BR/ES]

Autor: FELIPE AUGUSTO PITTELLA SILVA[BR], FREDERICO PITTELLA SILVA[BR] e KÉZIA CRISTINE BARBOSA FERREIRA[BR]

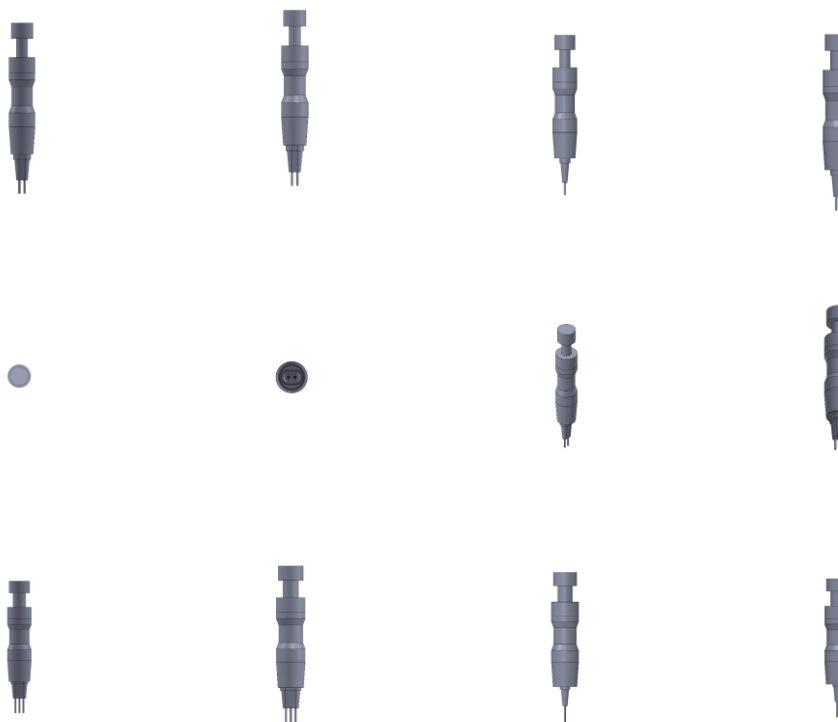
Título do registro: Instrumentos cirúrgicos

Data de depósito: 06/08/2025

Classificação: 24-02

Procurador: Kizzi Stigert Orlando

Detalhes do despacho: A "Descrição" foi excluída de ofício, conforme a Nota Técnica INPI/CPAPD nº 01/2024. De acordo com o item 3.5.2 do Manual de Desenhos Industriais, o campo "Descrição" do formulário deve ser usado para incluir informações necessárias à compreensão das figuras do desenho industrial.





BR302025005089-8

Concessão de registro

Código de despacho: 158

Titular: HAIR RESTORATION SCIENCE LTDA [BR/ES]

Autor: FELIPE AUGUSTO PITTELLA SILVA[BR], FREDERICO PITTELLA SILVA[BR] e KÉZIA CRISTINE BARBOSA FERREIRA[BR]

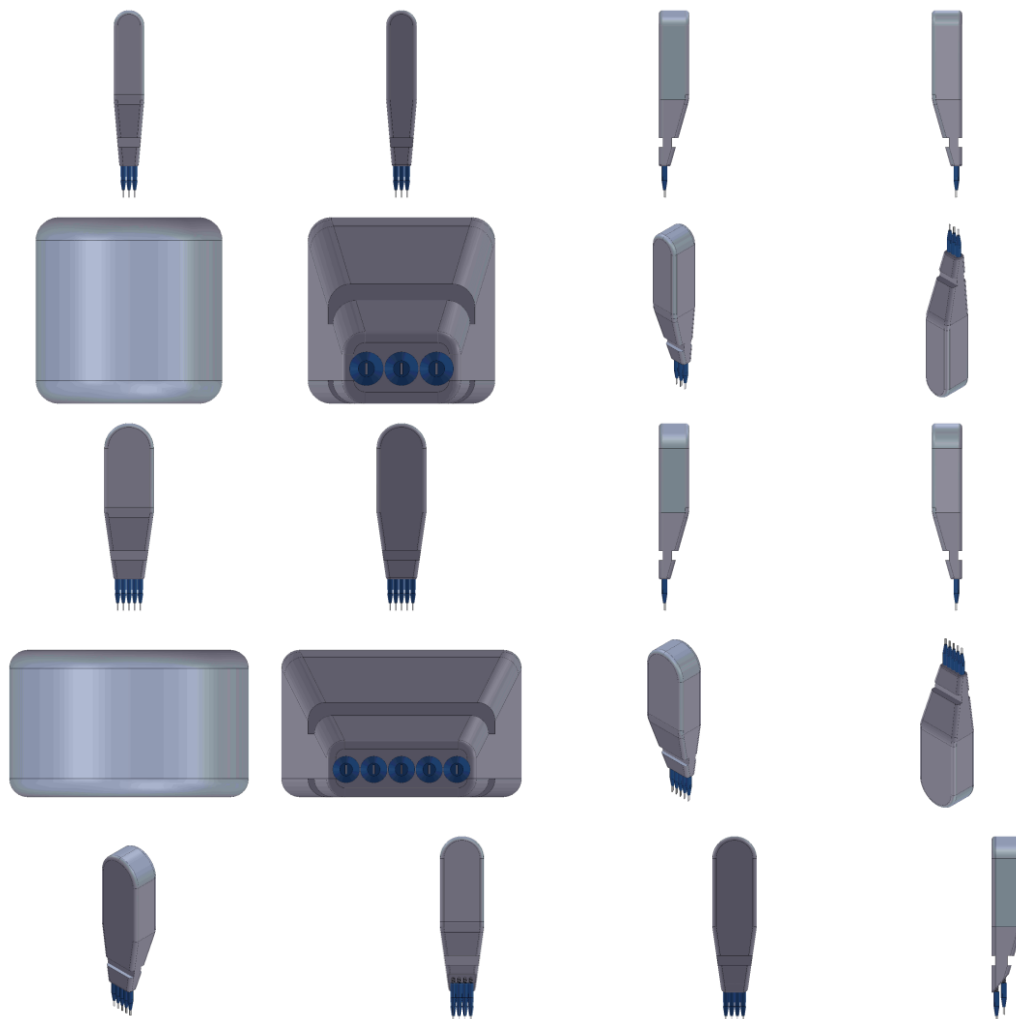
Título do registro: Instrumentos cirúrgicos

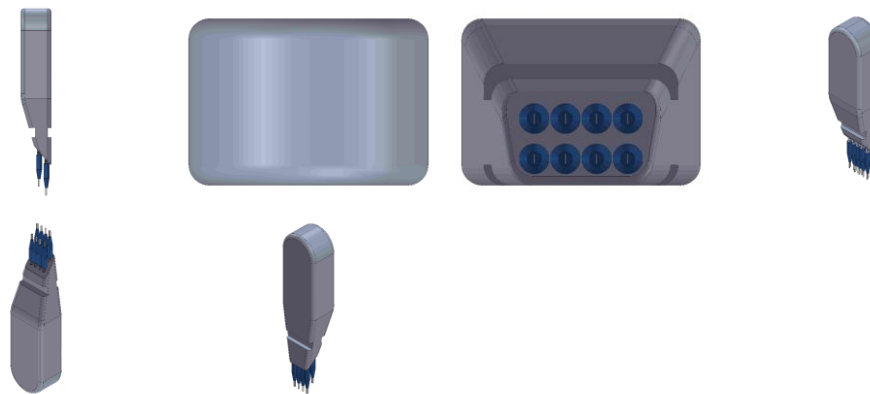
Data de depósito: 06/08/2025

Classificação: 24-02

Procurador: Kizzi Stigert Orlando

Detalhes do despacho: A "Descrição" foi excluída de ofício, conforme a Nota Técnica INPI/CPAPD nº 01/2024. De acordo com o item 3.5.2 do Manual de Desenhos Industriais, o campo "Descrição" do formulário deve ser usado para incluir informações necessárias à compreensão das figuras do desenho industrial.





BR302025005093-6

Concessão de registro

Código de despacho: 158

Titular: EMS.S.A. [BR/SP]

Autor: CARLOS ALBERTO FONSECA DE MORAES[BR], ADRIANO PINHEIRO COELHO[BR], ANA CLAUDIA NOBOLI[BR], SILVIA MITIE IHA SCURSONI[BR] e LUIZ FELIPE DE OLIVEIRA STEHLING[BR]

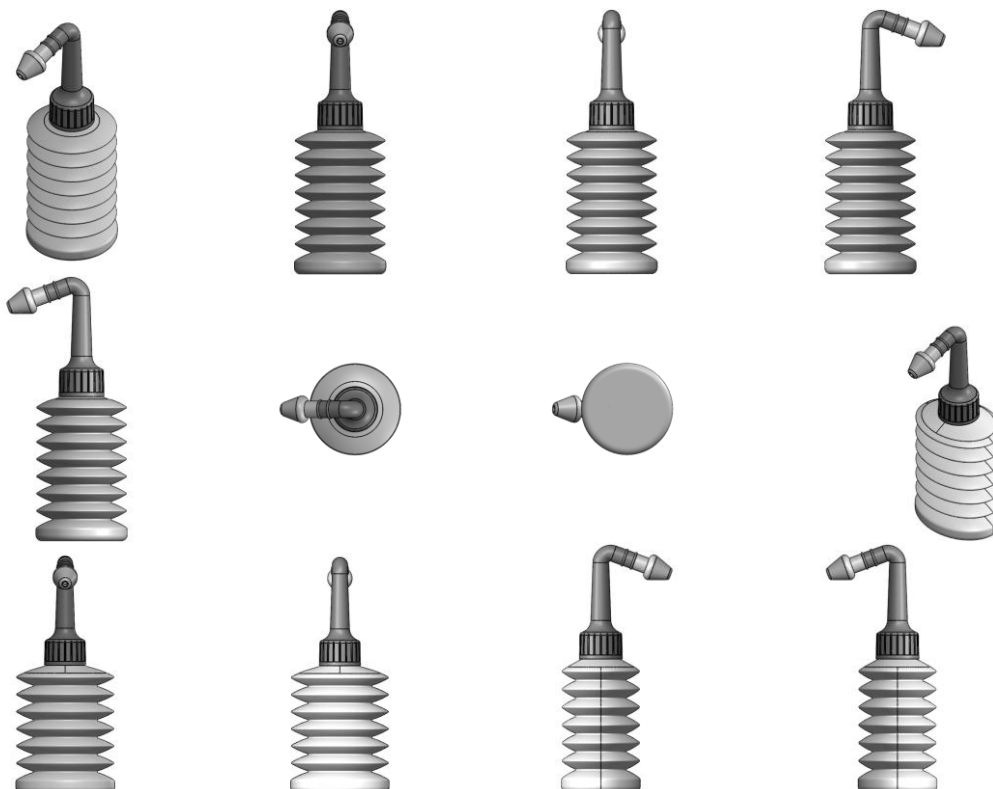
Título do registro: DISPOSITIVO DE LAVAGEM NASAL

Data de depósito: 06/08/2025

Classificação: 24-02

Procurador: Patricia Aparecida Ferreira

Detalhes do despacho: De acordo com o Manual de Desenhos Industriais (<http://manualdedi.inpi.gov.br/projects/manual-de-desenho-industrial/wiki>): A. As informações inseridas no campo de descrição do pedido foram retiradas pelo INPI porque não atendiam à finalidade de esclarecer sobre a representação gráfica do desenho industrial, conforme o item 3.5.2.G do Manual.





BR302025005094-4

Concessão de registro

Código de despacho: 158

Titular: UTILIZE ARTIGOS LTDA [BR/PR]

Autor: CHAIANA STALOCH[BR] e CLEBER WILSON DE MELLO SANTOS[BR]

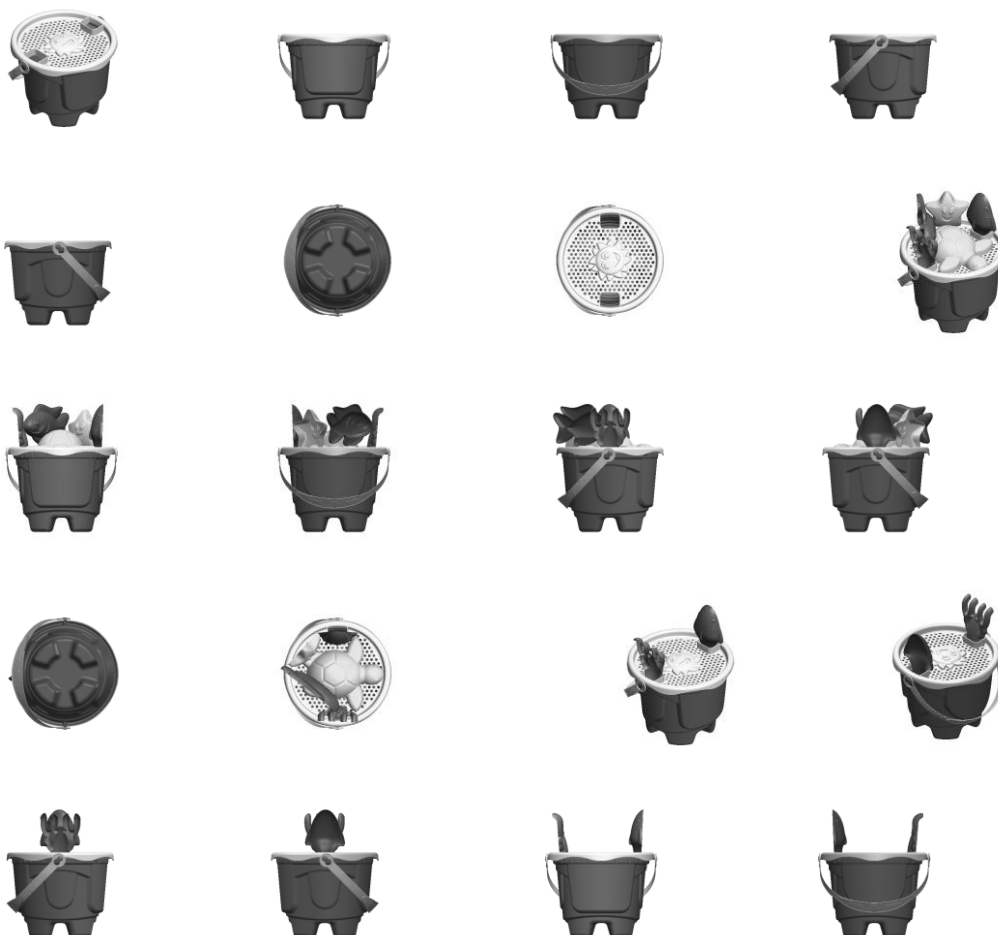
Título do registro: BALDES [BRINQUEDOS]

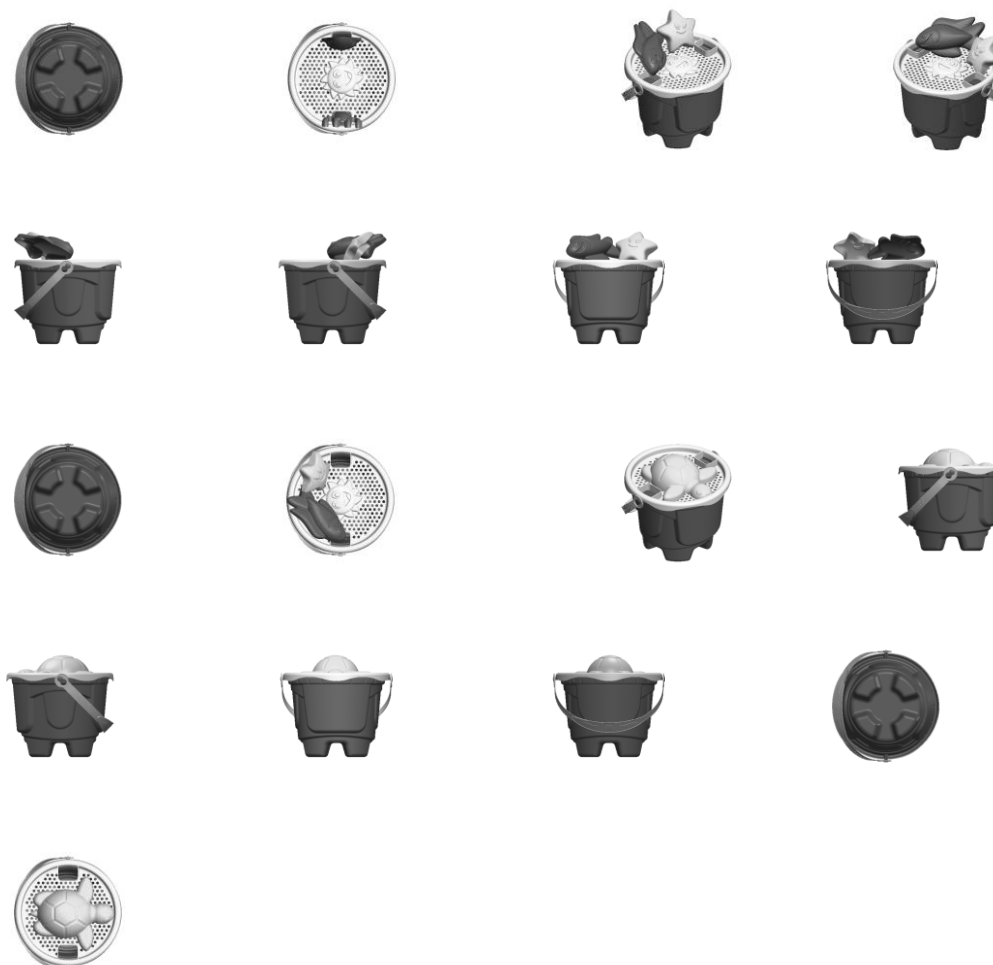
Data de depósito: 06/08/2025

Classificação: 21-01

Procurador: Cristiane Rumika Minowa Ozawa

Detalhes do despacho: De acordo com o Manual de Desenhos Industriais (<http://manualdedi.inpi.gov.br/projects/manual-de-desenho-industrial/wiki>): A. As informações inseridas no campo de descrição do pedido foram retiradas pelo INPI porque não atendiam à finalidade de esclarecer sobre a representação gráfica do desenho industrial, conforme o item 3.5.2.G do Manual.





BR302025005095-2

Concessão de registro
 Código de despacho: 158
Titular: LOVELY POINT PRESENTES LTDA [BR/SP]
 Autor: XIAO JING SUN[CN]
 Título do registro: LUMINÁRIAS DE MESA
 Data de depósito: 06/08/2025
 Classificação: 26-05
 Procurador: Alexandre Bolzani Morello



BR302025005100-2

Concessão de registro
 Código de despacho: 158
Titular: SHUPING GUI [BR/SP]
 Autor: SHUPING GUI[CN]
 Título do registro: BONECAS
 Data de depósito: 06/08/2025
 Classificação: 21-01
 Detalhes do despacho: De acordo com o Manual de Desenhos Industriais (<http://manualdedi.inpi.gov.br/projects/manual->



de-desenho-industrial/wiki): A. As informações inseridas no campo de descrição do pedido foram retiradas pelo INPI porque não atendiam à finalidade de esclarecer sobre a representação gráfica do desenho industrial, conforme o item 3.5.2.G do Manual.



BR302025005101-0

Concessão de registro

Código de despacho: 158

Titular: SHUPING GUI [BR/SP]

Autor: SHUPING GUI[CN]

Título do registro: BONECAS

Data de depósito: 06/08/2025

Classificação: 21-01

Detalhes do despacho: De acordo com o Manual de Desenhos Industriais (<http://manualdedi.inpi.gov.br/projects/manual-de-desenho-industrial/wiki>): A. As informações inseridas no campo de descrição do pedido foram retiradas pelo INPI porque não atendiam à finalidade de esclarecer sobre a representação gráfica do desenho industrial, conforme o item 3.5.2.G do Manual.



BR302025005102-9

Concessão de registro

Código de despacho: 158

Titular: SHUPING GUI [BR/SP]

Autor: SHUPING GUI[CN]

Título do registro: BONECAS

Data de depósito: 06/08/2025

Classificação: 21-01

Detalhes do despacho: De acordo com o Manual de Desenhos Industriais (<http://manualdedi.inpi.gov.br/projects/manual-de-desenho-industrial/wiki>): A. As informações inseridas no campo de descrição do pedido foram retiradas pelo INPI



porque não atendiam à finalidade de esclarecer sobre a representação gráfica do desenho industrial, conforme o item 3.5.2.G do Manual.



BR302025005103-7

Concessão de registro
Código de despacho: 158
Titular: SHUPING GUI [BR/SP]
Autor: SHUPING GUI[CN]
Título do registro: BONECAS
Data de depósito: 06/08/2025
Classificação: 21-01

Detalhes do despacho: De acordo com o Manual de Desenhos Industriais (<http://manualdedi.inpi.gov.br/projects/manual-de-desenho-industrial/wiki>): A. As informações inseridas no campo de descrição do pedido foram retiradas pelo INPI porque não atendiam à finalidade de esclarecer sobre a representação gráfica do desenho industrial, conforme o item 3.5.2.G do Manual.



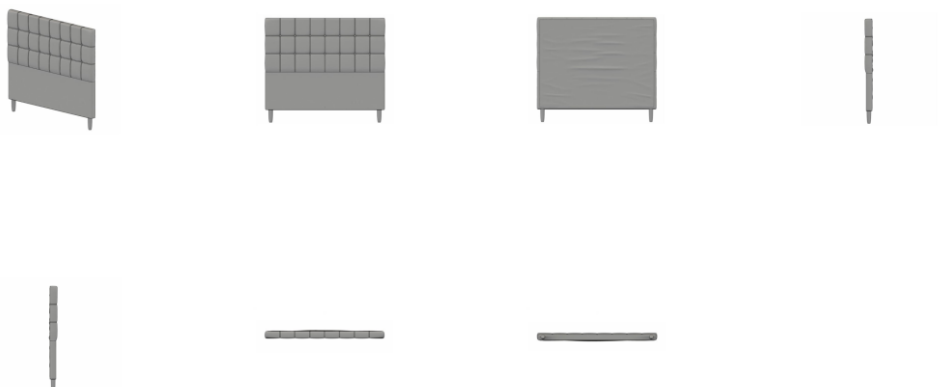
BR302025005111-8

Concessão de registro
Código de despacho: 158
Titular: GABRIEL GIOVANI BASÍLIO [BR/SP]
Autor: GABRIEL GIOVANI BASÍLIO[BR]
Título do registro: Cabeceiras de cama
Data de depósito: 06/08/2025
Classificação: 06-06
Procurador: Eduarda Colla

Detalhes do despacho: A "Descrição" foi excluída de ofício, conforme a Nota Técnica INPI/CPAPD nº 01/2024. De acordo

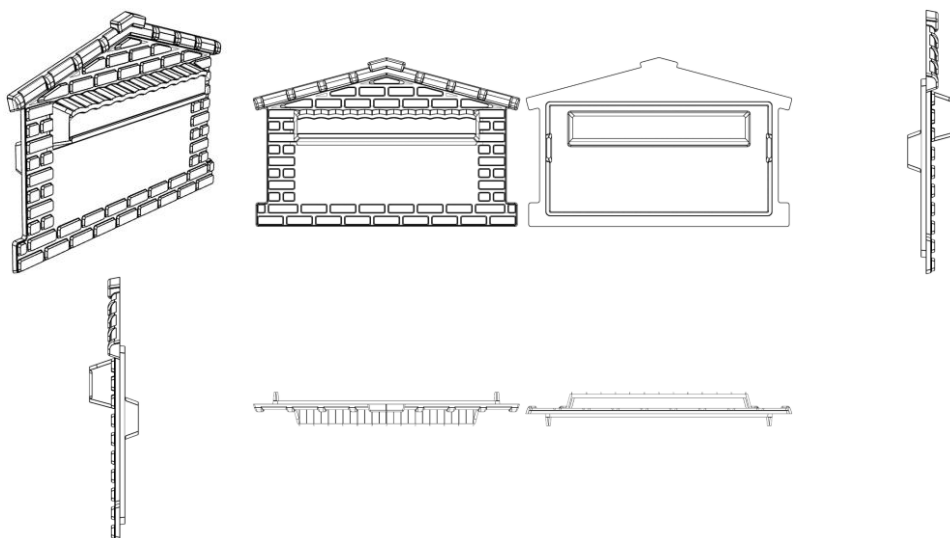


com o item 3.5.2 do Manual de Desenhos Industriais, o campo "Descrição" do formulário deve ser usado para incluir informações necessárias à compreensão das figuras do desenho industrial.



BR302025005119-3

Concessão de registro
 Código de despacho: 158
Titular: MAURO CARLOS DOS REIS [BR/SP]
 Autor: MAURO CARLOS DOS REIS[BR]
 Título do registro: Tampa para caixas de correspondência
 Data de depósito: 06/08/2025
 Classificação: 25-03
 Procurador: COLONIAL REGISTROS DE MARCAS E PATENTES LTDA
 Detalhes do despacho: A "Descrição" foi excluída de ofício, conforme a Nota Técnica INPI/CPAPD nº 01/2024. De acordo com o item 3.5.2 do Manual de Desenhos Industriais, o campo "Descrição" do formulário deve ser usado para incluir informações necessárias à compreensão das figuras do desenho industrial.



BR302025005131-2

Concessão de registro
 Código de despacho: 158
Titular: VICTOR HUGO BARBOSA COSTA [BR/SP]
 Autor: VICTOR HUGO BARBOSA COSTA[BR]
 Título do registro: CARRINHO DE BRINQUEDO
 Data de depósito: 06/08/2025
 Classificação: 21-01
 Procurador: RENOMARK ASSESSORIA EMPRESARIAL LTDA ME
 Detalhes do despacho: A "Descrição" foi excluída de ofício, conforme a Nota Técnica INPI/CPAPD nº 01/2024. De acordo



com o item 3.5.2 do Manual de Desenhos Industriais, o campo "Descrição" do formulário deve ser usado para incluir informações necessárias à compreensão das figuras do desenho industrial.



BR302025005178-9

Concessão de registro

Código de despacho: 158

Titular: LEON BITCHATCHO [BR/SP]

Autor: LEON BITCHATCHO[BR]

Título do registro: Churrasqueiras

Data de depósito: 06/08/2025

Classificação: 07-02

Procurador: FABIO LUIS DA SILVA ASSAF

Detalhes do despacho: A "Descrição" foi excluída de ofício, conforme a Nota Técnica INPI/CPAPD nº 01/2024. De acordo com o item 3.5.2 do Manual de Desenhos Industriais, o campo "Descrição" do formulário deve ser usado para incluir informações necessárias à compreensão das figuras do desenho industrial.



BR302025005182-7

Concessão de registro

Código de despacho: 158

Titular: LEON BITCHATCHO [BR/SP]

Autor: LEON BITCHATCHO[BR]

Título do registro: Churrasqueiras

Data de depósito: 06/08/2025

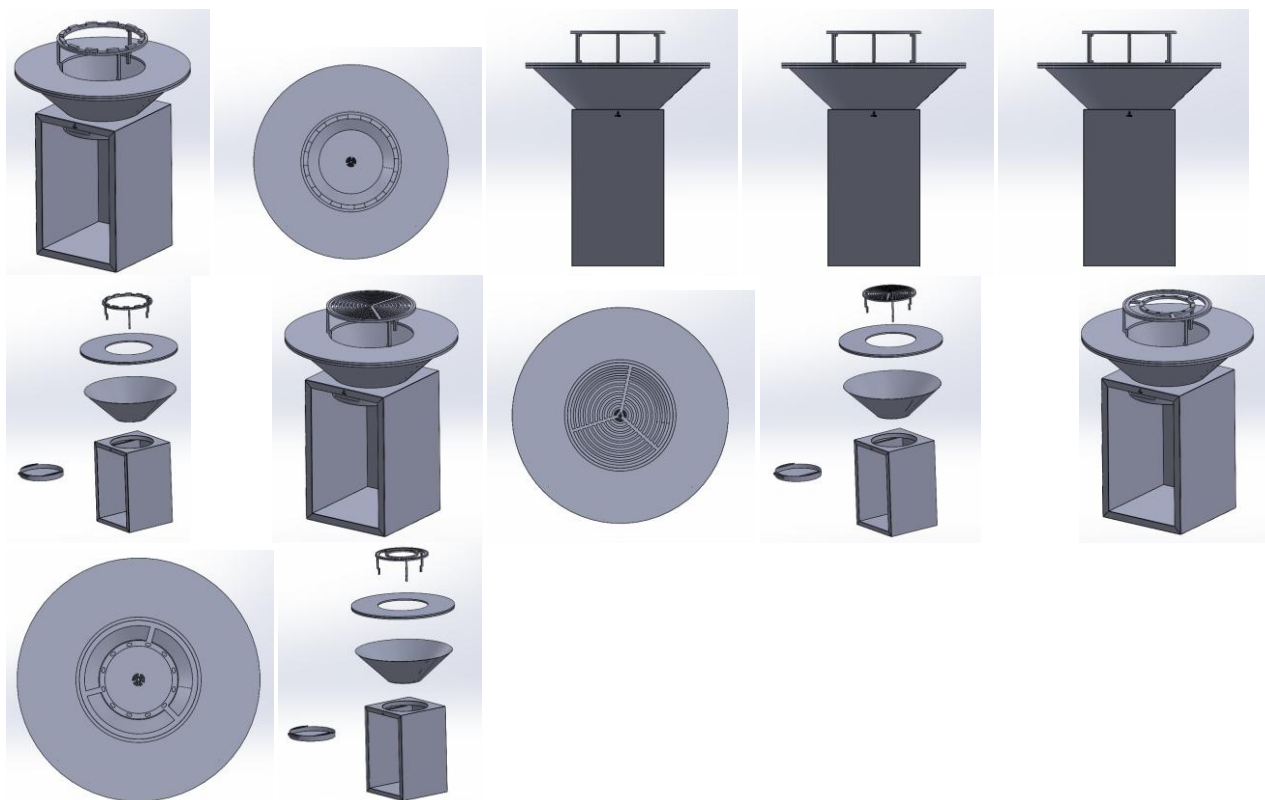
Classificação: 07-02

Procurador: FABIO LUIS DA SILVA ASSAF

Detalhes do despacho: A "Descrição" foi excluída de ofício, conforme a Nota Técnica INPI/CPAPD nº 01/2024. De acordo



com o item 3.5.2 do Manual de Desenhos Industriais, o campo "Descrição" do formulário deve ser usado para incluir informações necessárias à compreensão das figuras do desenho industrial.



BR302025005185-1

Concessão de registro

Código de despacho: 158

Titular: DYNAMOX S/A [BR/SC]

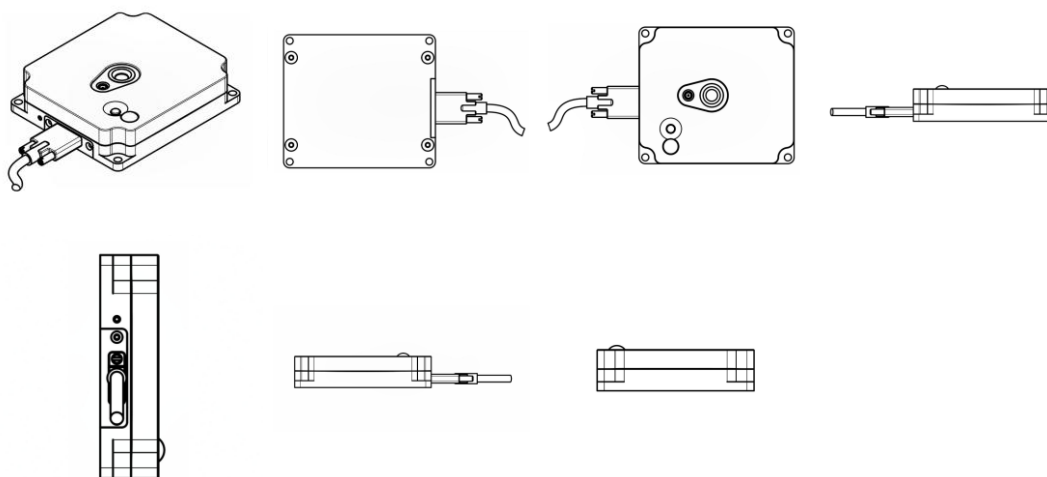
Autor: GUILLAUME FRANCOIS GILBERT BARRAULT[FR]

Título do registro: CÂMERAS TERMOGRÁFICAS

Data de depósito: 08/08/2025

Classificação: 16-01

Detalhes do despacho: De acordo com o Manual de Desenhos Industriais (<http://manualdedi.inpi.gov.br/projects/manual-de-desenho-industrial/wiki>): A. As informações inseridas no campo de descrição do pedido foram retiradas pelo INPI porque não atendiam à finalidade de esclarecer sobre a representação gráfica do desenho industrial, conforme o item 3.5.2.G do Manual.



BR302025005192-4

Concessão de registro

Código de despacho: 158

Titular: PADEGATO COMERCIO LTDA [BR/SP]

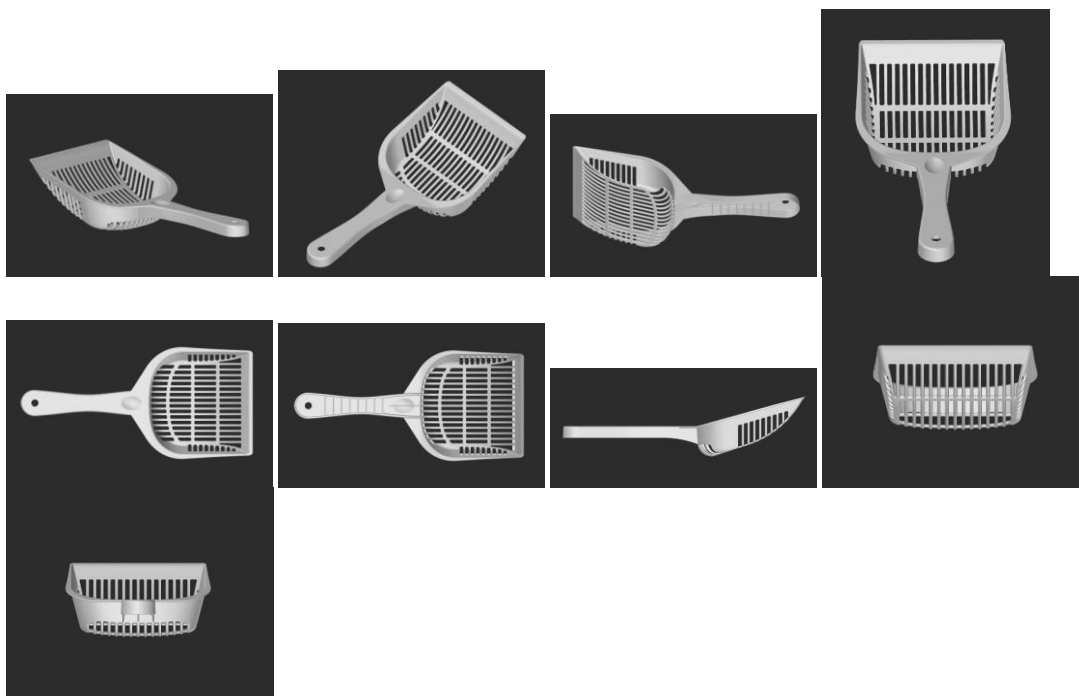
Autor: ANA PAULA BABO PEDROSO DE LIMA[BR]

Título do registro: DISPOSITIVOS PARA REMOVER EXCREMENTOS DE ANIMAL

Data de depósito: 11/08/2025

Classificação: 30-11

Detalhes do despacho: De acordo com o Manual de Desenhos Industriais (<http://manualdedi.inpi.gov.br/projects/manual-de-desenho-industrial/wiki>): A. As informações inseridas no campo de descrição do pedido foram retiradas pelo INPI porque não atendiam à finalidade de esclarecer sobre a representação gráfica do desenho industrial, conforme o item 3.5.2.G do Manual. B. As figuras apresentadas continham numerações incorporados à imagem, o que não é admitido na representação gráfica de desenho industrial, conforme o item 5.3.6 do Manual. Por isso, o INPI retirou as numerações das figuras.



BR302025005193-2

Concessão de registro

Código de despacho: 158

Titular: IMPERADOR MOBILIA INDUSTRIA E COMERCIO DE MOVEIS LTDA [BR/SP]

Autor: DEBORAH CRISTINA DOS SANTOS CAPELARI[BR]

Título do registro: CADEIRAS [ASSENTOS]

Data de depósito: 11/08/2025

Classificação: 06-01

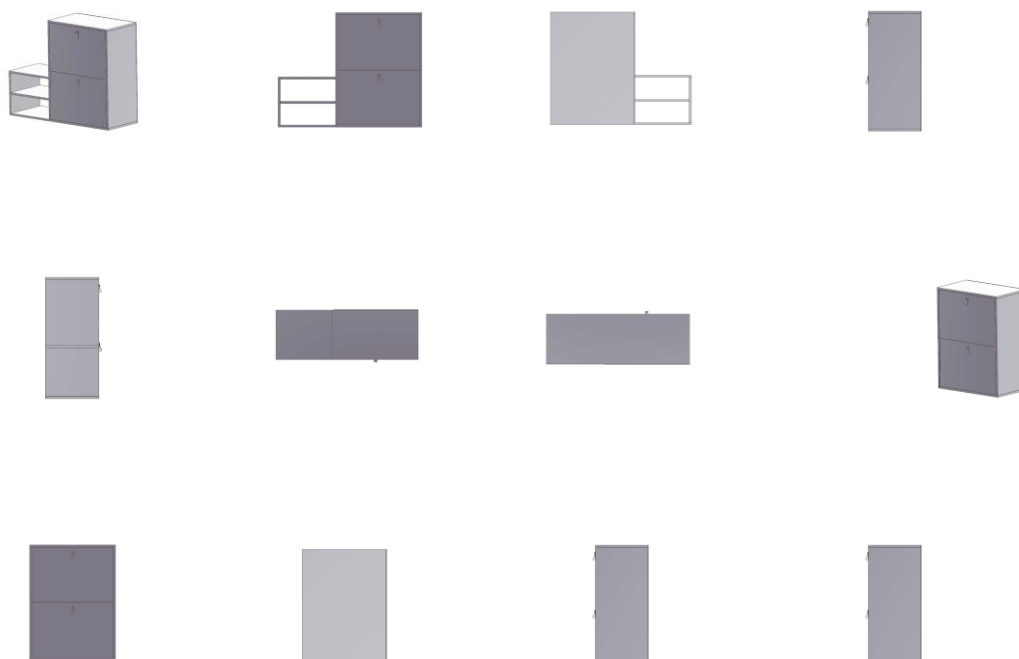
Procurador: Eduarda Colla





BR302025005197-5

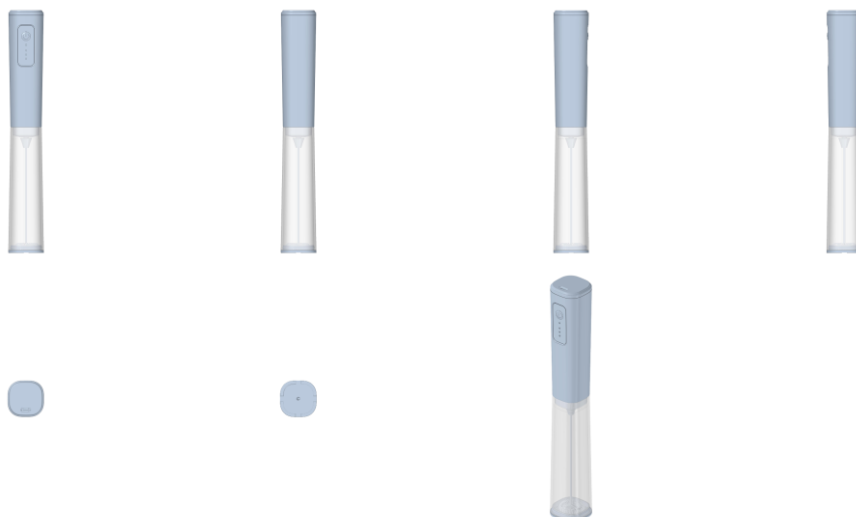
Concessão de registro
 Código de despacho: 158
Titular: LUANA APARECIDA PEREIRA ANDRADE [BR/SP]
 Autor: LUANA APARECIDA PEREIRA ANDRADE[BR]
 Título do registro: SAPATEIRAS [MOBILIÁRIO]
 Data de depósito: 11/08/2025
 Classificação: 06-04
 Procurador: Eduarda Colla





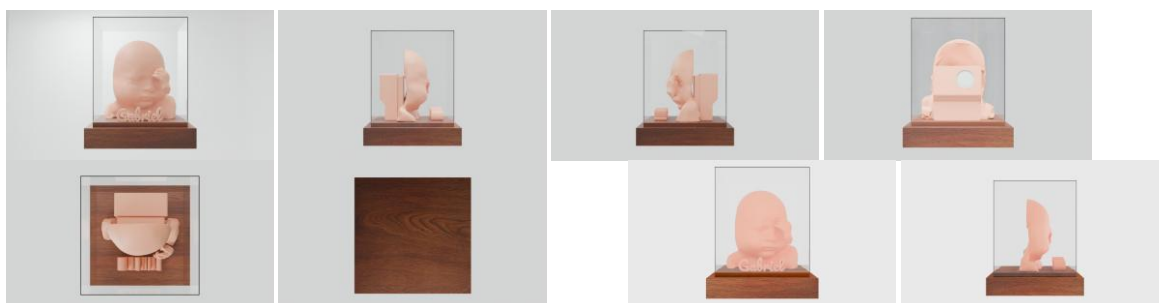
BR302025005200-9

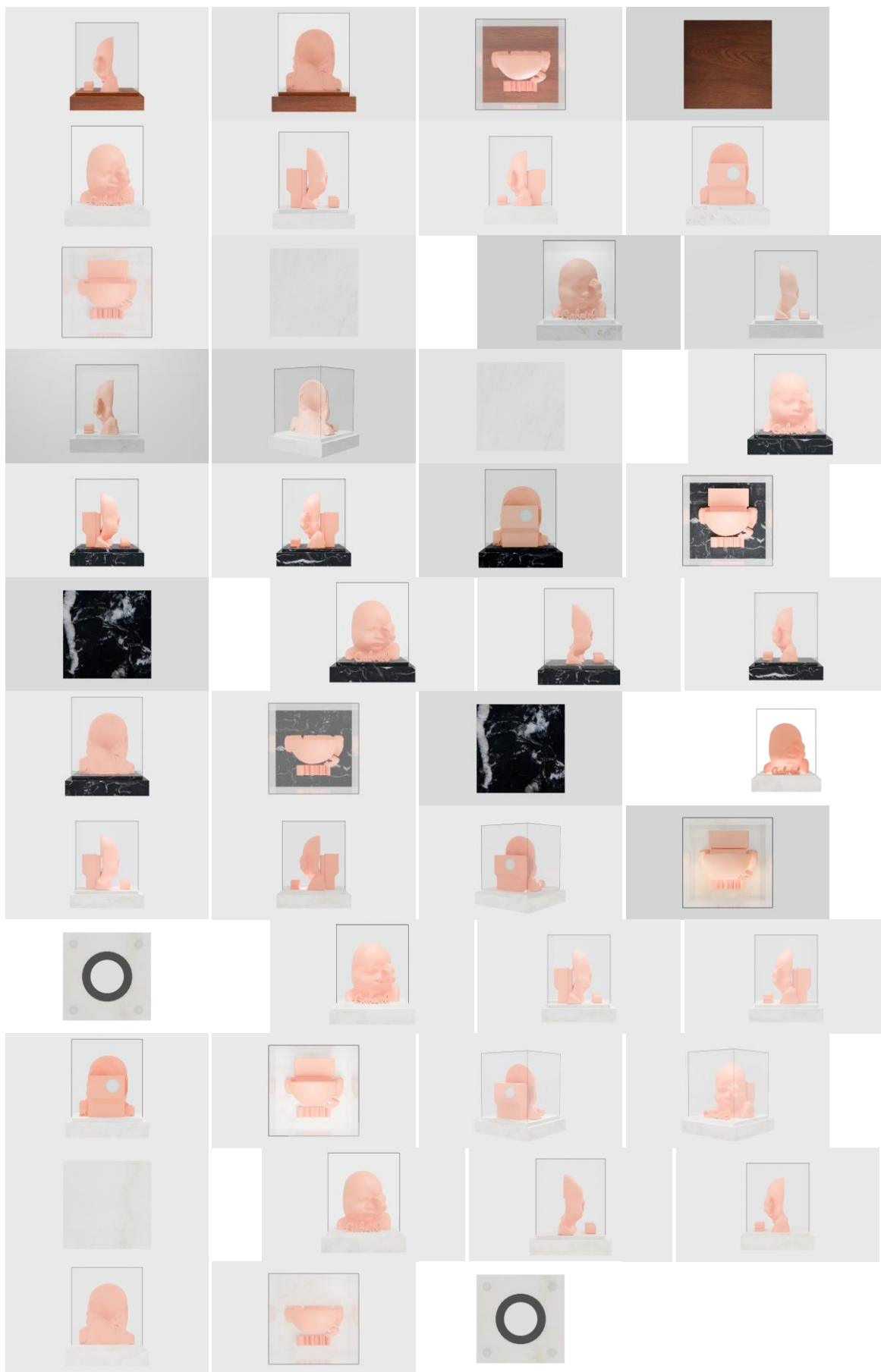
Concessão de registro
 Código de despacho: 158
Titular: ZHISHENG HU [CN]
 Autor: ZHISHENG HU[CN]
 Título do registro: ESPUMADOR DE LEITE
 Data de depósito: 11/08/2025
 Classificação: 07-04
 Procurador: Rodrigo Gomes Galvez



BR302025005212-2

Concessão de registro
 Código de despacho: 158
Titular: LECCA IMPRESSAO 3D LTDA [BR/SP]
 Autor: JAVIER ALEJANDRO LECCA ESPINOZA[PE]
 Título do registro: ESTATUETAS
 Data de depósito: 11/08/2025
 Classificação: 11-02
 Procurador: AMANDA PEREIRA RAMOS
 Detalhes do despacho: De acordo com o Manual de Desenhos Industriais (<http://manualdedi.inpi.gov.br/projects/manual-de-desenho-industrial/wiki>): A. As informações inseridas no campo de descrição do pedido foram retiradas pelo INPI porque não atendiam à finalidade de esclarecer sobre a representação gráfica do desenho industrial, conforme o item 3.5.2.G do Manual.

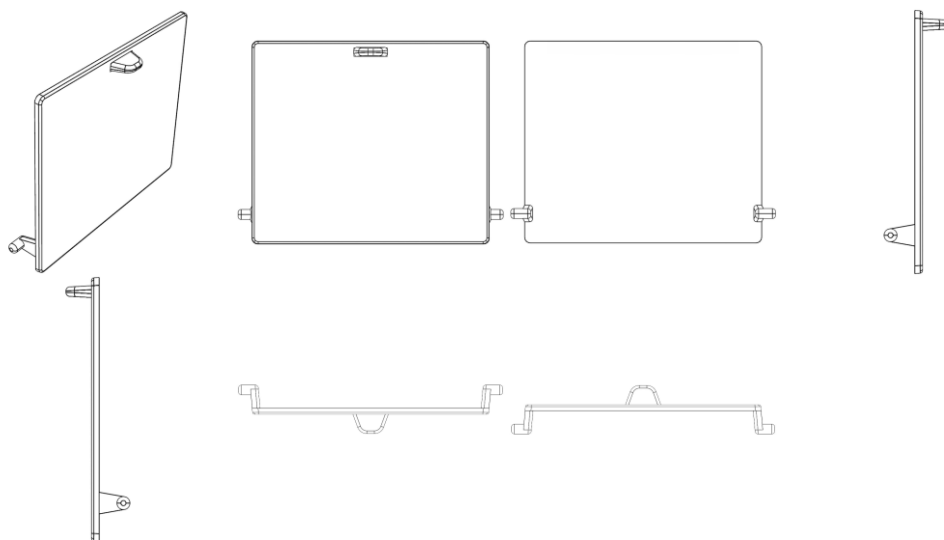






BR302025005214-9

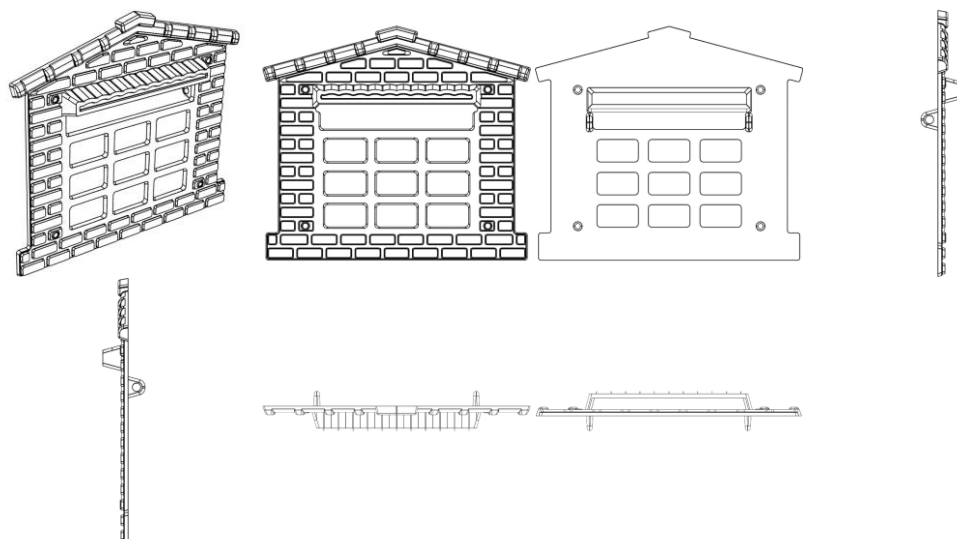
Concessão de registro
 Código de despacho: 158
Titular: MAURO CARLOS DOS REIS [BR/SP]
 Autor: MAURO CARLOS DOS REIS[BR]
 Título do registro: TAMPAS PARA CAIXAS DE CORRESPONDÊNCIA
 Data de depósito: 11/08/2025
 Classificação: 25-03
 Procurador: COLONIAL REGISTROS DE MARCAS E PATENTES LTDA



BR302025005216-5

Concessão de registro
 Código de despacho: 158
Titular: MAURO CARLOS DOS REIS [BR/SP]
 Autor: MAURO CARLOS DOS REIS[BR]
 Título do registro: TAMPAS PARA CAIXAS DE CORRESPONDÊNCIA
 Data de depósito: 11/08/2025
 Classificação: 25-03
 Procurador: COLONIAL REGISTROS DE MARCAS E PATENTES LTDA





BR302025005218-1

Concessão de registro

Código de despacho: 158

Titular: LOGBOX IMPORTAÇÃO E DISTRIBUIÇÃO LTDA - EPP [BR/SP]

Autor: WISSAM RIBEIRO BAZZI[BR]

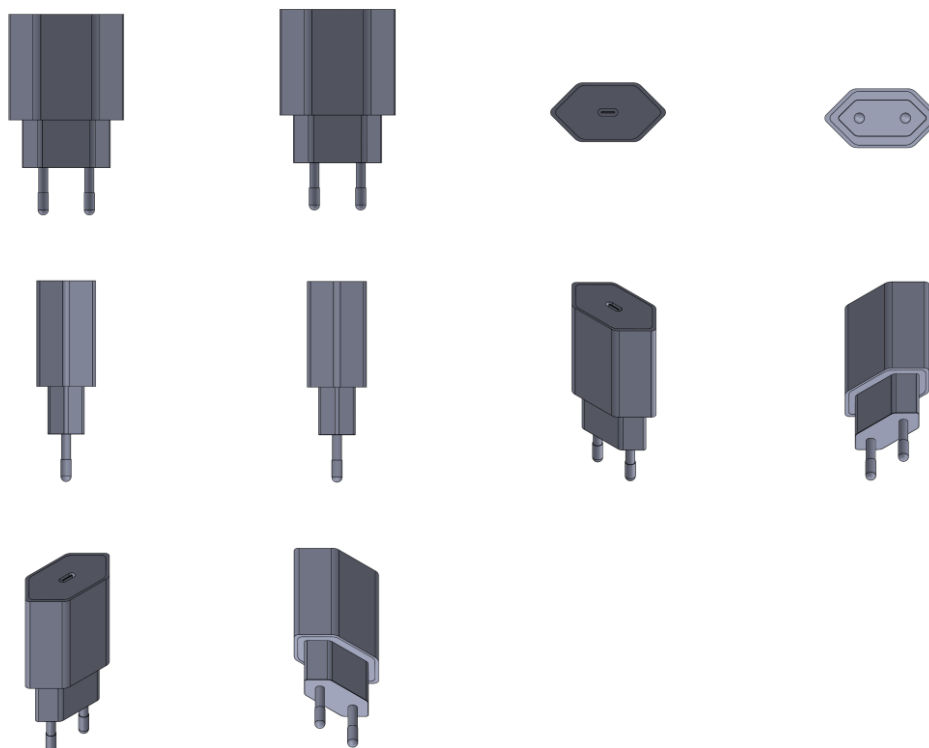
Título do registro: FONTE DE ALIMENTAÇÃO

Data de depósito: 11/08/2025

Classificação: 13-02

Procurador: José Domingos de Lima Filho

Detalhes do despacho: De acordo com o Manual de Desenhos Industriais (<http://manualdedi.inpi.gov.br/projects/manual-de-desenho-industrial/wiki>): A. A subclasse de Locarno indicada no pedido não correspondia adequadamente ao produto representado nas figuras, conforme o item 5.3.1.1 do Manual. O INPI procedeu à alteração da subclasse para 13.02, mais compatível com o objeto reivindicado. B. O título apresentado continha informações extrapolavam a finalidade de identificação do produto, conforme o item 5.3.1.1. B do Manual. O INPI procedeu à adequação do título para indicar apenas a denominação do produto ao qual o desenho industrial é aplicado.



BR302025005219-0

Concessão de registro
Código de despacho: 158
Titular: DONGGUAN DEEGO INNOVATION TECHNOLOGY CO., LTD. [CN]
Autor: QIA CHEN[CN], DONGGOU CHEN[CN] e WENDE LIU[CN]
Título do registro: CAPAS PARA ASSENTOS DE VEÍCULOS
Data de depósito: 11/08/2025
Classificação: 06-13
Procurador: LAWI SERVIÇOS PARA STARTUPS LTDA



BR302025005222-0

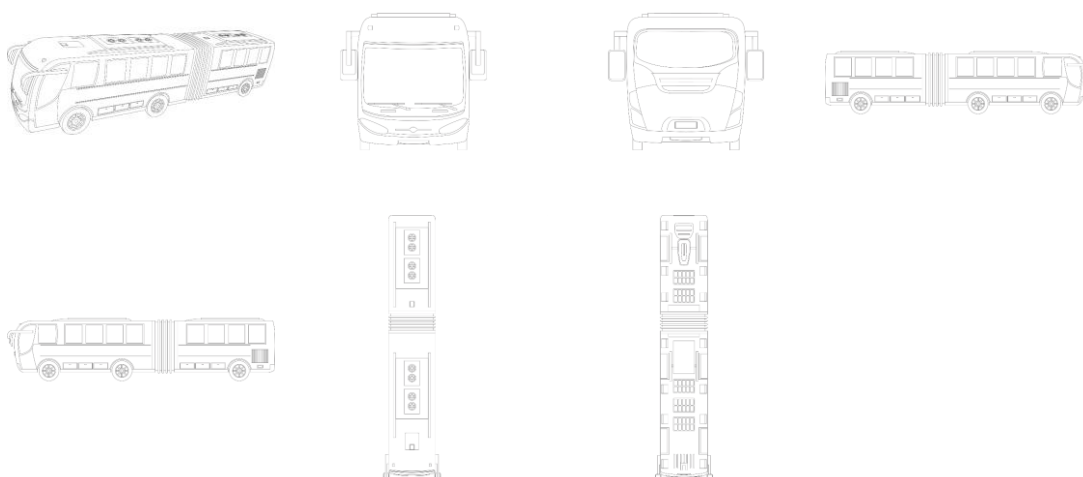
Concessão de registro
Código de despacho: 158
Titular: UNISTAR IMPORTAÇÃO E EXPORTAÇÃO DE ARTIGO [BR/RJ]
Autor: JI HAI ZHU[CN]
Título do registro: MOCHILAS
Data de depósito: 11/08/2025
Classificação: 03-01
Procurador: EDUARDO LOURENÇO GUEDES SERRÃO DE OTERO



BR302025005223-8

Concessão de registro
Código de despacho: 158
Titular: SILMON MURILO QUEIROZ [BR/PR]
Autor: SILMON MURILO QUEIROZ[BR]
Título do registro: ÔNIBUS ARTICULADO
Data de depósito: 11/08/2025
Classificação: 12-08
Procurador: Suprema Marcas e Patentes Ltda. ME
Detalhes do despacho: De acordo com o Manual de Desenhos Industriais (<http://manualdedi.inpi.gov.br/projects/manual-de-desenho-industrial/wiki>): A. As legendas das figuras 1.4 e 1.5 foram ambas identificadas como "Vista lateral direita", apresentando inconsistência, conforme os itens 5.3 e 5.3.1.1 do Manual. Por isso, o INPI corrigiu a legenda da figura 1.5 para "Vista lateral esquerda". B. As informações inseridas no campo de descrição do pedido foram retiradas pelo INPI porque não atendiam à finalidade de esclarecer sobre a representação gráfica do desenho industrial, conforme o item 3.5.2.G do Manual. C. O título apresentado continha informações que extrapolavam a finalidade de identificação do produto, conforme o item 5.3.1.1. B do Manual. O INPI procedeu à adequação do título para indicar apenas a denominação do produto ao qual o desenho industrial é aplicado.





BR302025005225-4

Concessão de registro

Código de despacho: 158

Titular: FISTO COMERCIO DE BRINDES E PRESENTES LTDA ME [BR/SP]

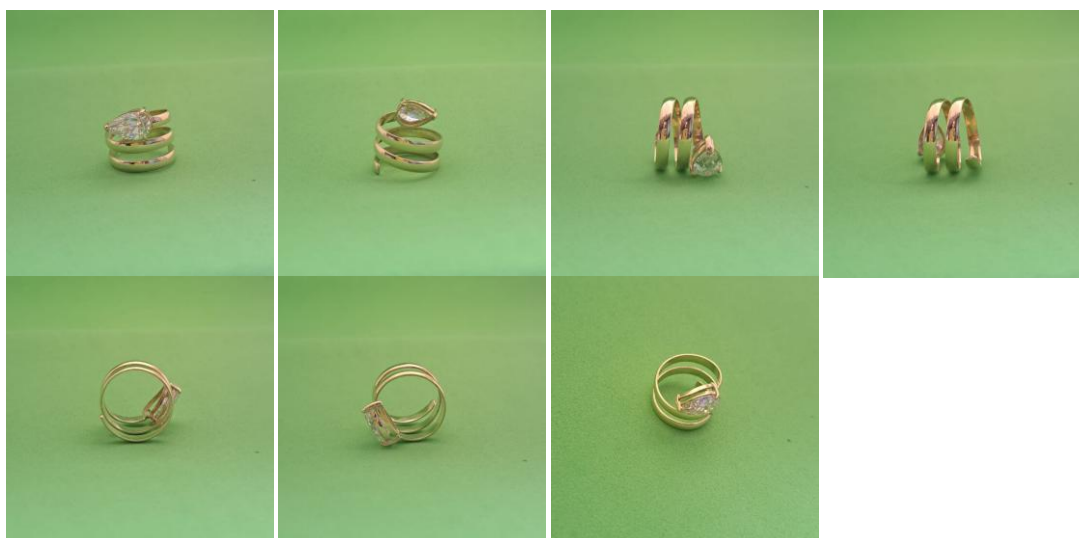
Autor: RAQUEL MICHANIE HARARI[AR]

Título do registro: ANÉIS

Data de depósito: 11/08/2025

Classificação: 11-01

Procurador: LIA E BARBOSA SOCIEDADE DE ADVOGADOS



BR302025005230-0

Concessão de registro

Código de despacho: 158

Titular: JULIANA LIMA VASCONCELLOS STUDIO LTDA [BR/MG]

Autor: JULIANA DE LIMA VASCONCELLOS[BR]

Título do registro: Cadeira

Data de depósito: 11/08/2025

Classificação: 06-01

Procurador: Camila Gurgel Fasano de Guglielmo

Detalhes do despacho: Em atenção ao item 5.3.1.1.b do Manual de Desenhos Industriais, o título do pedido foi alterado de ofício para "Cadeira". O título do pedido deve indicar de forma clara e concisa o objeto mostrado nas figuras. Sugere-se que o título esteja de acordo com a lista de produtos disponibilizada na Classificação de Locarno. Não são aceitos no título adjetivos, como o termo "original", segundo o Manual. A "Descrição" foi excluída de ofício, conforme a Nota Técnica INPI/CPAPD nº 01/2024. De acordo com o item 3.5.2 do Manual de Desenhos Industriais, o campo "Descrição" do formulário deve ser usado para incluir informações necessárias à compreensão das figuras do desenho industrial. Foi alterado de ofício o nome da Figura 1.2 para "Vista anterior".





BR302025005233-5

Concessão de registro

Código de despacho: 158

Títular: JULIANA LIMA VASCONCELLOS STUDIO LTDA [BR/MG]

Autor: JULIANA DE LIMA VASCONCELLOS[BR]

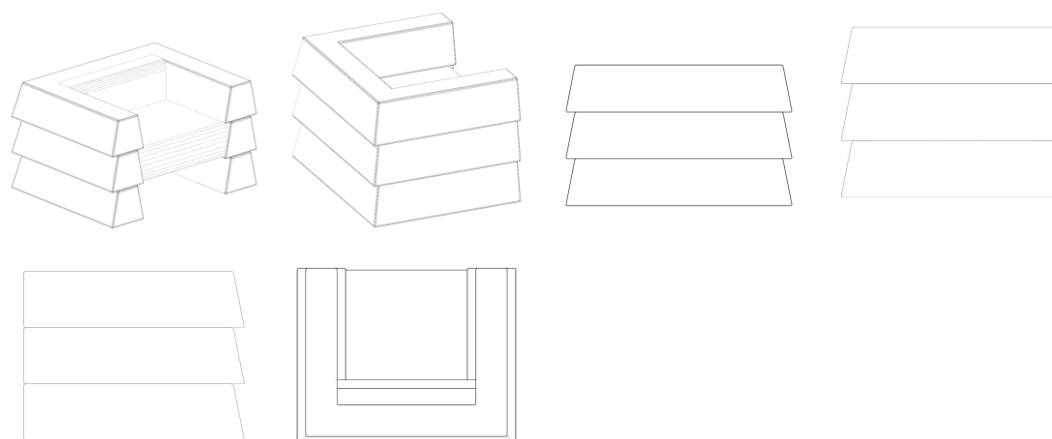
Título do registro: Poltrona

Data de depósito: 11/08/2025

Classificação: 06-01

Procurador: Camila Gurgel Fasano de Guglielmo

Detalhes do despacho: Em atenção ao item 5.3.1.1.b do Manual de Desenhos Industriais, o título do pedido foi alterado de ofício para "Poltrona". O título do pedido deve indicar de forma clara e concisa o objeto mostrado nas figuras. Não são aceitos, no título, termos indicativos da forma do produto, segundo o Manual. Sugere-se que o título esteja de acordo com a lista de produtos disponibilizada na Classificação de Locarno. A "Descrição" foi excluída de ofício, conforme a Nota Técnica INPI/CPAPD nº 01/2024. De acordo com o item 3.5.2 do Manual de Desenhos Industriais, o campo "Descrição" do formulário deve ser usado para incluir informações necessárias à compreensão das figuras do desenho industrial.



BR302025005238-6

Concessão de registro

Código de despacho: 158

Títular: JULIANA LIMA VASCONCELLOS STUDIO LTDA [BR/MG]

Autor: JULIANA DE LIMA VASCONCELLOS[BR]

Título do registro: Cadeira

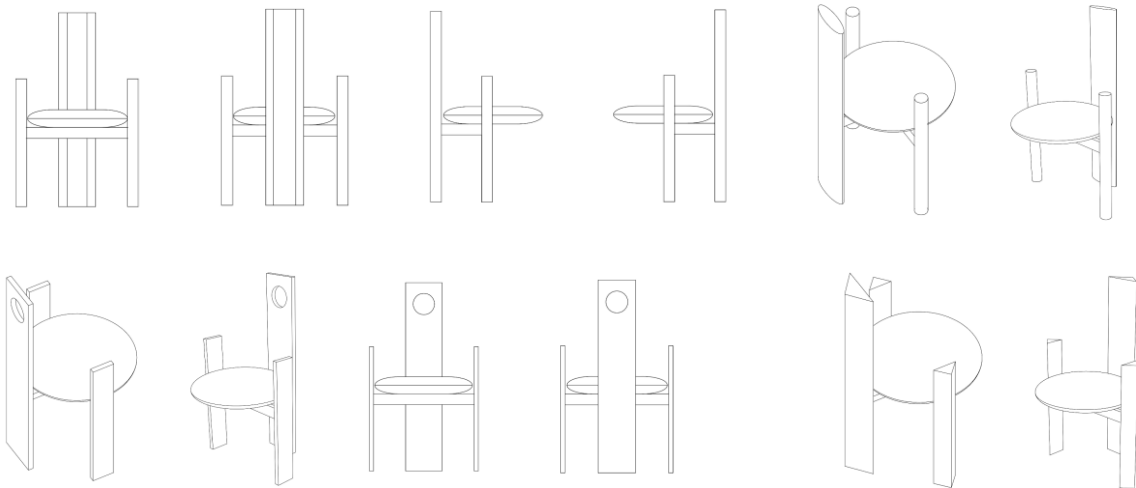
Data de depósito: 11/08/2025

Classificação: 06-01

Procurador: Camila Gurgel Fasano de Guglielmo

Detalhes do despacho: Em atenção ao item 5.3.1.1.b do Manual de Desenhos Industriais, foi excluído de ofício do título do pedido o termo "Tri". Não são aceitos, no título, termos indicativos da forma do produto ou de algum aspecto técnico, segundo o Manual. Sugere-se que o título esteja de acordo com a lista de produtos disponibilizada na Classificação de Locarno. O título do pedido deve indicar de forma clara e concisa o objeto mostrado nas figuras. A "Descrição" foi excluída de ofício, conforme a Nota Técnica INPI/CPAPD nº 01/2024. De acordo com o item 3.5.2 do Manual de Desenhos Industriais, o campo "Descrição" do formulário deve ser usado para incluir informações necessárias à compreensão das figuras do desenho industrial.





BR302025005268-8

Concessão de registro

Código de despacho: 158

Titular: JOHANN MOREIRA CORREA [BR/BA]

Autor: JOHANN MOREIRA CORREA[BR]

Título do registro: Bicicletas ergométricas

Data de depósito: 12/08/2025

Classificação: 21-02

Detalhes do despacho: A "Descrição" foi excluída de ofício, conforme a Nota Técnica INPI/CPAPD nº 01/2024. De acordo com o item 3.5.2 do Manual de Desenhos Industriais, o campo "Descrição" do formulário deve ser usado para incluir informações necessárias à compreensão das figuras do desenho industrial.



BR302025005270-0

Concessão de registro

Código de despacho: 158

Titular: JOHANN MOREIRA CORREA [BR/BA]

Autor: JOHANN MOREIRA CORREA[BR]

Título do registro: Bicicletas ergométricas

Data de depósito: 12/08/2025

Classificação: 21-02

Detalhes do despacho: A "Descrição" foi excluída de ofício, conforme a Nota Técnica INPI/CPAPD nº 01/2024. De acordo com o item 3.5.2 do Manual de Desenhos Industriais, o campo "Descrição" do formulário deve ser usado para incluir informações necessárias à compreensão das figuras do desenho industrial.





BR302025005272-6

Concessão de registro

Código de despacho: 158

Titular: E GOL ARTIGOS PARA PRESENTES COMERCIO , IMPORTACAO E EXPORTACAO LTDA [BR/SP]

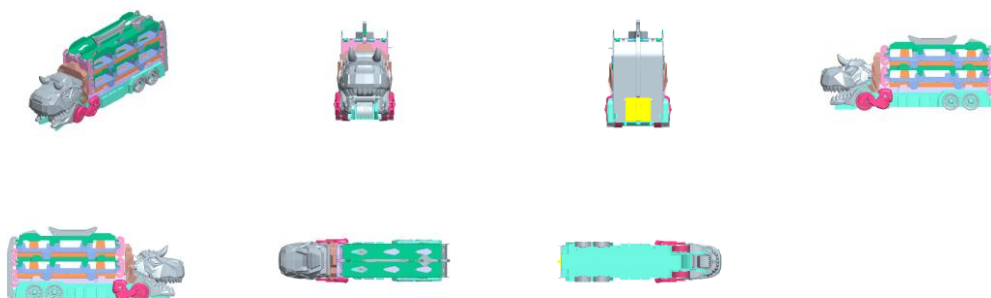
Autor: SU CHAOYU[CN]

Título do registro: VEÍCULOS [BRINQUEDOS]

Data de depósito: 12/08/2025

Classificação: 21-01

Detalhes do despacho: Com base na Nota Técnica nº 01/2024 do CPAPD e conforme o Manual de Desenhos Industriais foram realizadas, de ofício, as seguintes alterações: [1] Excluídas numerações incorporadas às figuras, tendo em vista o item 5.3 do Manual. [2] De acordo com o item 3.5.2 do Manual, o campo Descrição do formulário só deve ser usado para incluir informações necessárias à compreensão das figuras do desenho industrial. As informações inseridas nesse campo no pedido em exame não cumpriam com a finalidade pretendida e foram excluídas.



BR302025005286-6

Concessão de registro

Código de despacho: 158

Titular: FISTO COMERCIO DE BRINDES E PRESENTES LTDA ME [BR/SP]

Autor: RAQUEL MICHANIE HARARI[AR]

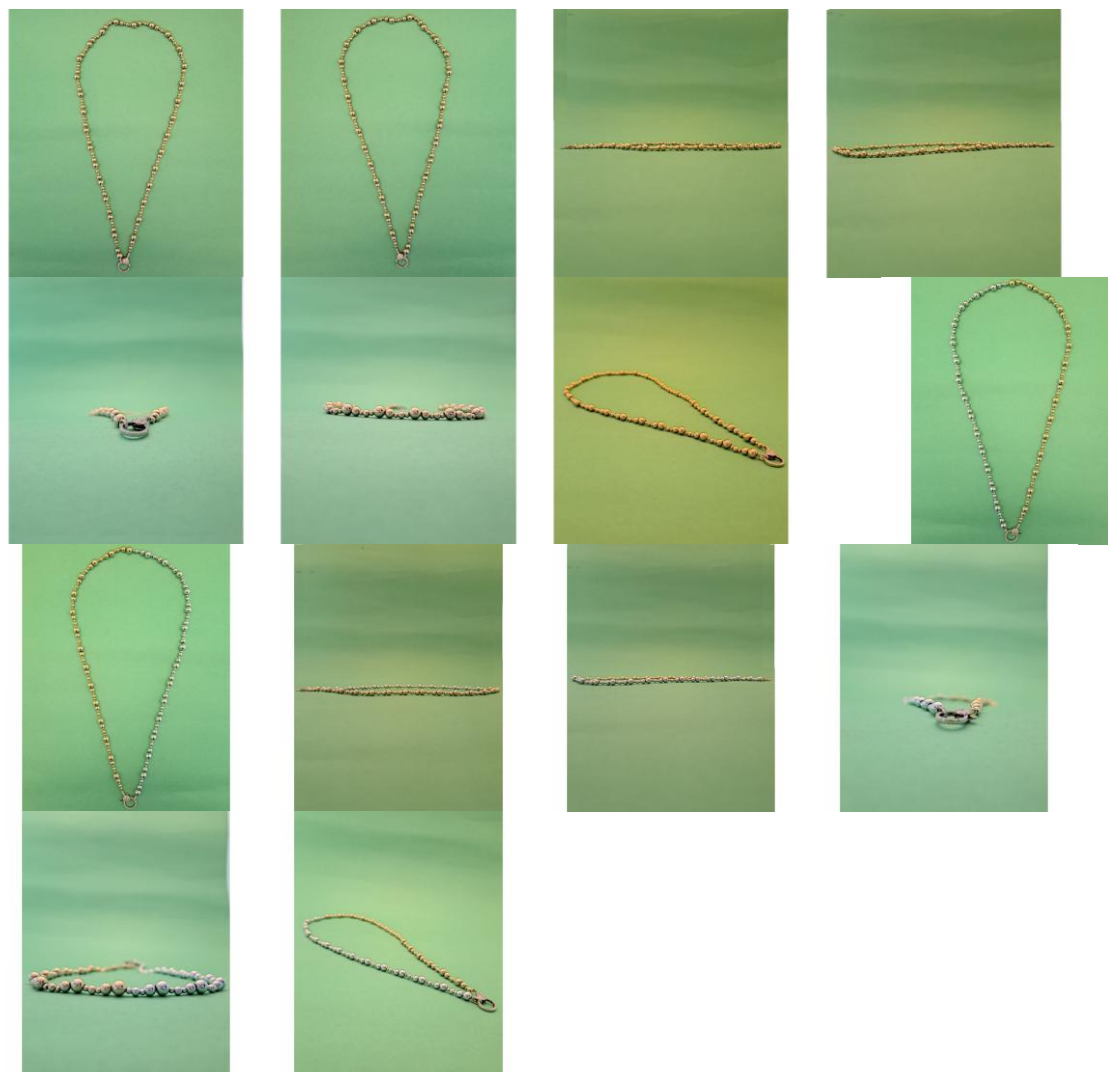
Título do registro: COLARES [JOIAS]

Data de depósito: 13/08/2025

Classificação: 11-01

Procurador: LIA E BARBOSA SOCIEDADE DE ADVOGADOS





BR302025005296-3

Concessão de registro

Código de despacho: 158

Titular: JULIANA LIMA VASCONCELLOS STUDIO LTDA [BR/MG]

Autor: JULIANA DE LIMA VASCONCELLOS[BR]

Título do registro: SOFÁ ESPALDAR

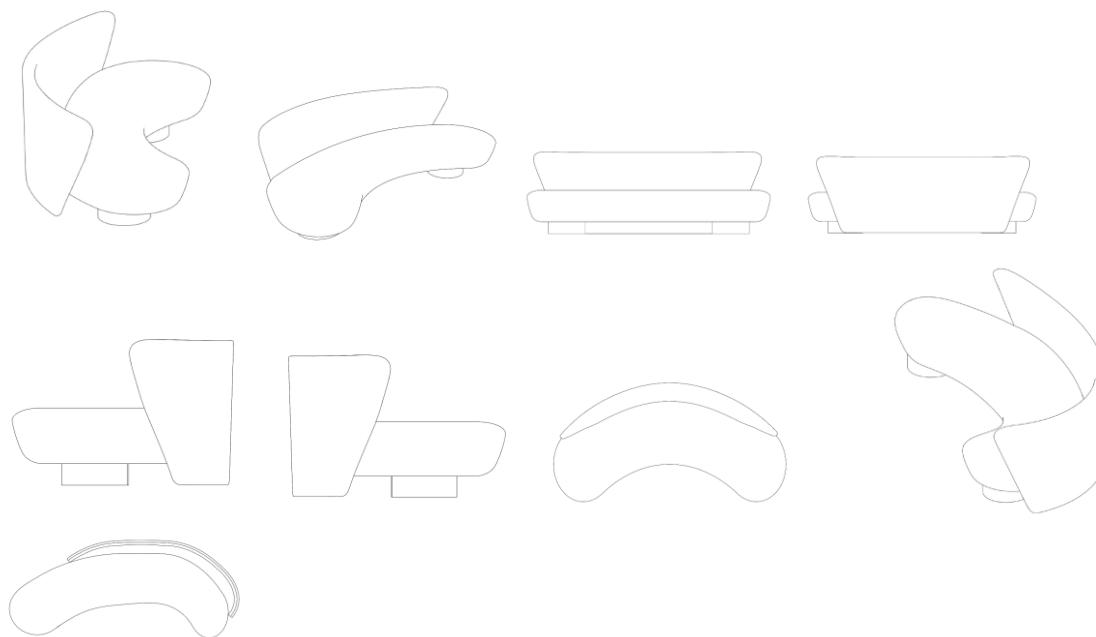
Data de depósito: 13/08/2025

Classificação: 06-01

Procurador: Camila Gurgel Fasano de Guglielmo

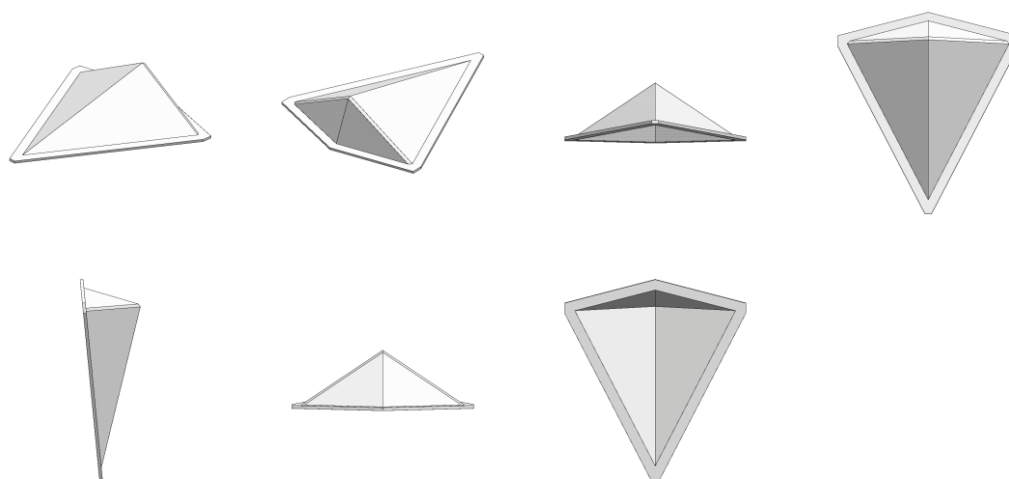
Detalhes do despacho: Com base no item 3.5.2 do Manual de Desenhos Industriais instituído pela Portaria INPI/PR nº 36/2023, o campo Descrição do formulário só deve ser usado para incluir informações necessárias à compreensão das figuras do desenho industrial. Devido ao não cumprimento dessa finalidade, considerando-se o item 5.3 do Manual, as informações inseridas neste campo foram excluídas de ofício.





BR302025005346-3

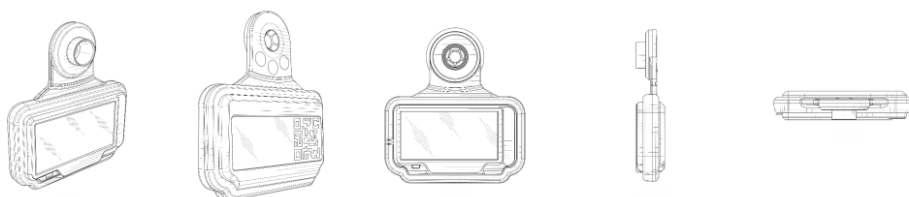
Concessão de registro
 Código de despacho: 158
Titular: FELIPE SZWAIDAK MARCELINO [BR/PR]
 Autor: FELIPE SZWAIDAK MARCELINO[BR]
 Título do registro: TAMPAS DE VEDAÇÃO
 Data de depósito: 15/08/2025
 Classificação: 09-07
 Procurador: Tema Marcas e Patentes Ltda.



BR302025005347-1

Concessão de registro
 Código de despacho: 158
Titular: CERES TAG LTD [AU]
 Autor: DAVID IAN SMITH[AU]
 Título do registro: DISPOSITIVO
 Data de depósito: 15/08/2025
 Classificação: 30-08
 Procurador: HERRERO & ASSOCIADOS BRASIL PROPRIEDADE INTELECTUAL LTDA.
 Detalhes do despacho: A "Descrição" foi excluída de ofício, conforme a Nota Técnica INPI/CPAPD nº 01/2024. De acordo com o item 3.5.2 do Manual de Desenhos Industriais, o campo "Descrição" do formulário deve ser usado para incluir informações necessárias à compreensão das figuras do desenho industrial.





BR302025005348-0

Concessão de registro

Código de despacho: 158

Titular: GABRIEL COIMBRA ROSAS ARACRI [BR/RJ]

Autor: GABRIEL COIMBRA ROSAS ARACRI[BR]

Título do registro: Desenhos gráficos [bidimensionais]

Data de depósito: 15/08/2025

Classificação: 32-01

Detalhes do despacho: A "Descrição" foi excluída de ofício, conforme a Nota Técnica INPI/CPAPD nº 01/2024. De acordo com o item 3.5.2 do Manual de Desenhos Industriais, o campo "Descrição" do formulário deve ser usado para incluir informações necessárias à compreensão das figuras do desenho industrial.



BR302025005349-8

Concessão de registro

Código de despacho: 158

Titular: XIAMEN RENHE SPORTS EQUIPMENT CO.,LTD [CN]

Autor: YANGJIE REN[CN]

Título do registro: ESTEIRA

Data de depósito: 15/08/2025

Prioridade unionista: CN2025300731773 19/02/2025 CN

Classificação: 21-02

Procurador: EDUARDO LOURENÇO GUEDES SERRÃO DE OTERO

Detalhes do despacho: A "Descrição" foi excluída de ofício, conforme a Nota Técnica INPI/CPAPD nº 01/2024. De acordo com o item 3.5.2 do Manual de Desenhos Industriais, o campo "Descrição" do formulário deve ser usado para incluir informações necessárias à compreensão das figuras do desenho industrial.



BR302025005350-1

Concessão de registro

Código de despacho: 158

Titular: RODRIGO LUCAS LOPES DE LIMA [BR/SP] e TIAGO OLIVEIRA ROCHA [BR/SP]

Autor: TIAGO OLIVEIRA ROCHA[BR] e RODRIGO LUCAS LOPES DE LIMA[BR]

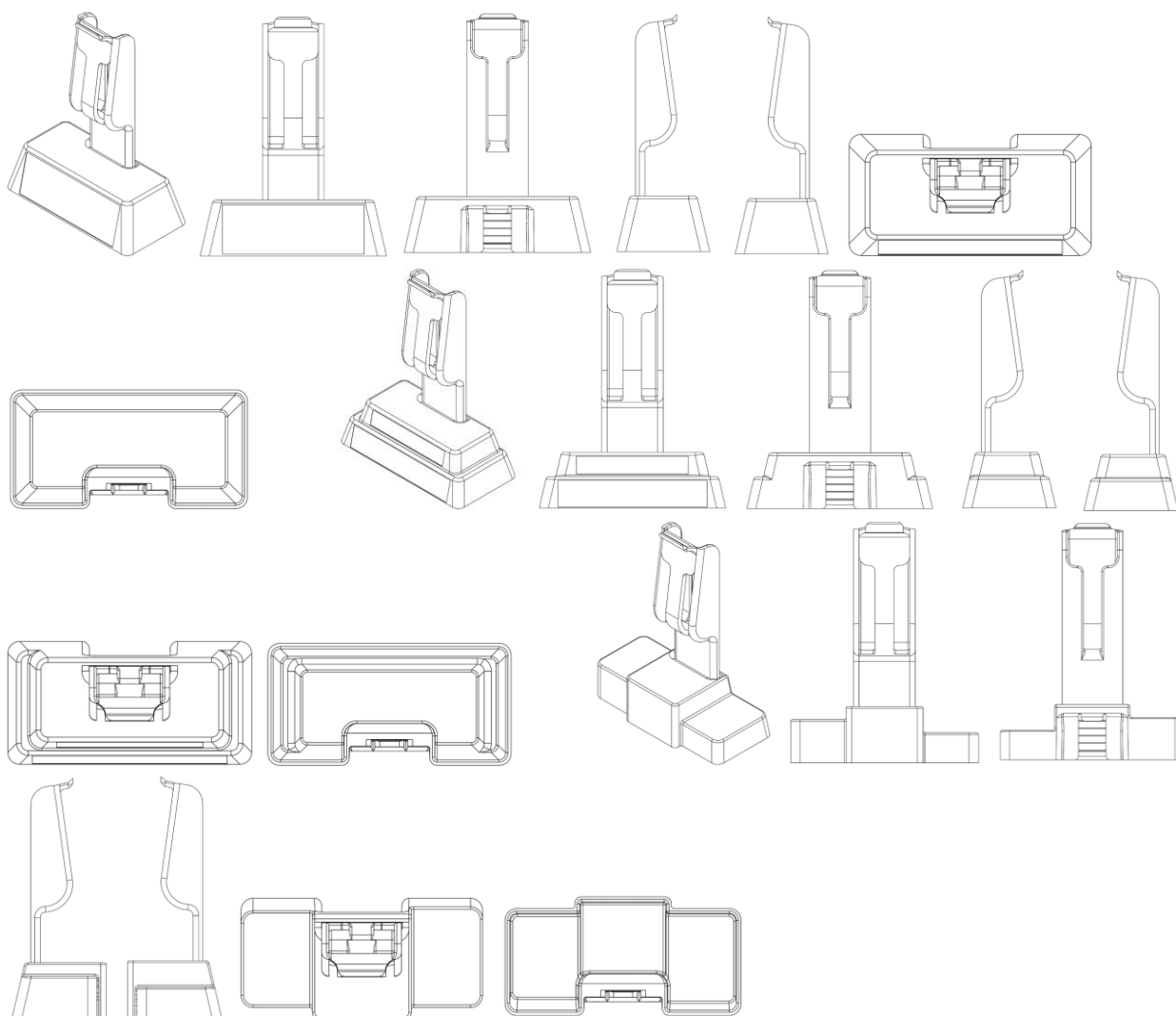
Título do registro: SUPORTE PARA MEDALHA

Data de depósito: 15/08/2025

Classificação: 08-08

Procurador: SILVIA MARTINS

Detalhes do despacho: A "Descrição" foi excluída de ofício, conforme a Nota Técnica INPI/CPAPD nº 01/2024. De acordo com o item 3.5.2 do Manual de Desenhos Industriais, o campo "Descrição" do formulário deve ser usado para incluir informações necessárias à compreensão das figuras do desenho industrial.



BR302025005417-6

Concessão de registro

Código de despacho: 158

Titular: 62.214.668 HSIA MIN LONG [BR/RJ]

Autor: HSIA MIN LONG[BR]

Título do registro: DESENHOS GRÁFICOS [BIDIMENSIONAIS]

Data de depósito: 18/08/2025

Classificação: 32-01

Detalhes do despacho: Com base na Nota Técnica nº 01/2024 do CPAPD e conforme o Manual de Desenhos Industriais foram realizadas, de ofício, as seguintes alterações: [1] Corrigida a legenda da figura 1.1 para "vista planificada".





BR302025005418-4

Concessão de registro

Código de despacho: 158

Titular: 62.214.668 HSIA MIN LONG [BR/RJ]

Autor: HSIA MIN LONG[BR]

Título do registro: DESENHOS GRÁFICOS [BIDIMENSIONAIS]

Data de depósito: 18/08/2025

Classificação: 32-01

Detalhes do despacho: Com base na Nota Técnica nº 01/2024 do CPAPD e conforme o Manual de Desenhos Industriais foram realizadas, de ofício, as seguintes alterações: [1] Corrigida a legenda da figura 1.1 para "vista planificada".



BR302025005420-6

Concessão de registro

Código de despacho: 158

Titular: 62.214.668 HSIA MIN LONG [BR/RJ]

Autor: HSIA MIN LONG[BR]

Título do registro: DESENHOS GRÁFICOS [BIDIMENSIONAIS]

Data de depósito: 18/08/2025

Classificação: 32-01

Detalhes do despacho: Com base na Nota Técnica nº 01/2024 do CPAPD e conforme o Manual de Desenhos Industriais foram realizadas, de ofício, as seguintes alterações: [1] Corrigida a legenda da figura 1.1 para "vista planificada".



BR302025005421-4

Concessão de registro

Código de despacho: 158

Titular: 62.214.668 HSIA MIN LONG [BR/RJ]

Autor: HSIA MIN LONG[BR]

Título do registro: DESENHOS GRÁFICOS [BIDIMENSIONAIS]

Data de depósito: 18/08/2025

Classificação: 32-01

Detalhes do despacho: Com base na Nota Técnica nº 01/2024 do CPAPD e conforme o Manual de Desenhos Industriais foram realizadas, de ofício, as seguintes alterações: [1] Corrigida a legenda da figura 1.1 para "vista planificada".



BR302025005422-2

Concessão de registro

Código de despacho: 158

Titular: 62.214.668 HSIA MIN LONG [BR/RJ]

Autor: HSIA MIN LONG[BR]

Título do registro: DESENHOS GRÁFICOS [BIDIMENSIONAIS]

Data de depósito: 18/08/2025

Classificação: 32-01

Detalhes do despacho: Com base na Nota Técnica nº 01/2024 do CPAPD e conforme o Manual de Desenhos Industriais foram realizadas, de ofício, as seguintes alterações: [1] Corrigida a legenda da figura 1.1 para "vista planificada".





BR302025005424-9

Concessão de registro

Código de despacho: 158

Titular: 62.214.668 HSIA MIN LONG [BR/RJ]

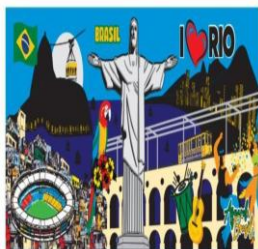
Autor: HSIA MIN LONG[BR]

Título do registro: DESENHOS GRÁFICOS [BIDIMENSIONAIS]

Data de depósito: 18/08/2025

Classificação: 32-01

Detalhes do despacho: Com base na Nota Técnica nº 01/2024 do CPAPD e conforme o Manual de Desenhos Industriais foram realizadas, de ofício, as seguintes alterações: [1] Corrigida a legenda da figura 1.1 para "vista planificada".



BR302025005425-7

Concessão de registro

Código de despacho: 158

Titular: 62.214.668 HSIA MIN LONG [BR/RJ]

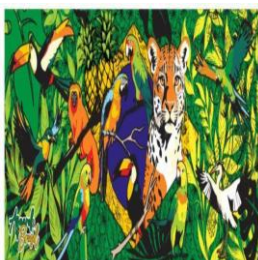
Autor: HSIA MIN LONG[BR]

Título do registro: DESENHOS GRÁFICOS [BIDIMENSIONAIS]

Data de depósito: 18/08/2025

Classificação: 32-01

Detalhes do despacho: Correção (legenda): Com base na Nota Técnica nº 01/2024 do CPAPD e conforme o Manual de Desenhos Industriais foram realizadas, de ofício, as seguintes alterações: [1] Corrigida a legenda da figura 1.1 para "vista planificada".



BR302025005426-5

Concessão de registro

Código de despacho: 158

Titular: 62.214.668 HSIA MIN LONG [BR/RJ]

Autor: HSIA MIN LONG[BR]

Título do registro: DESENHOS GRÁFICOS [BIDIMENSIONAIS]

Data de depósito: 18/08/2025

Classificação: 32-01

Detalhes do despacho: Com base na Nota Técnica nº 01/2024 do CPAPD e conforme o Manual de Desenhos Industriais foram realizadas, de ofício, as seguintes alterações: [1] Corrigida a legenda da figura 1.1 para "vista planificada".



BR302025005427-3

Concessão de registro

Código de despacho: 158

Titular: 62.214.668 HSIA MIN LONG [BR/RJ]

Autor: HSIA MIN LONG[BR]

Título do registro: PADRÕES DE SUPERFÍCIE

Data de depósito: 18/08/2025

Classificação: 32-01

Detalhes do despacho: Com base na Nota Técnica nº 01/2024 do CPAPD e conforme o Manual de Desenhos Industriais foram realizadas, de ofício, as seguintes alterações: [1] Corrigida a legenda da figura 1.1 para "vista planificada".



BR302025005428-1

Concessão de registro

Código de despacho: 158

Titular: 62.214.668 HSIA MIN LONG [BR/RJ]

Autor: HSIA MIN LONG[BR]

Título do registro: PADRÕES DE SUPERFÍCIE

Data de depósito: 18/08/2025

Classificação: 32-01

Detalhes do despacho: Com base na Nota Técnica nº 01/2024 do CPAPD e conforme o Manual de Desenhos Industriais foram realizadas, de ofício, as seguintes alterações: [1] Corrigida a legenda da figura 1.1 para "vista planificada".



BR302025005429-0

Concessão de registro

Código de despacho: 158

Titular: 62.214.668 HSIA MIN LONG [BR/RJ]

Autor: HSIA MIN LONG[BR]

Título do registro: PADRÕES DE SUPERFÍCIE

Data de depósito: 18/08/2025

Classificação: 32-01

Detalhes do despacho: Com base na Nota Técnica nº 01/2024 do CPAPD e conforme o Manual de Desenhos Industriais foram realizadas, de ofício, as seguintes alterações: [1] Corrigida a legenda da figura 1.1 para "vista planificada".



BR302025005430-3

Concessão de registro

Código de despacho: 158

Titular: 62.214.668 HSIA MIN LONG [BR/RJ]

Autor: HSIA MIN LONG[BR]

Título do registro: PADRÕES DE SUPERFÍCIE

Data de depósito: 18/08/2025

Classificação: 32-01

Detalhes do despacho: Com base na Nota Técnica nº 01/2024 do CPAPD e conforme o Manual de Desenhos Industriais foram realizadas, de ofício, as seguintes alterações: [1] Corrigida a legenda da figura 1.1 para "vista planificada".



BR302025005477-0

Concessão de registro

Código de despacho: 158

Titular: DELTA CENTRAL IMPORTAÇÃO E EXPORTAÇÃO LTDA [BR/SP]

Autor: TIANGUI WANG[CN]

Título do registro: LAVADORA DE PRESSÃO PORTÁTIL

Data de depósito: 20/08/2025

Classificação: 15-05

Procurador: Org. Mérito Marcas e Patentes Ltda.

Detalhes do despacho: A "Descrição" foi excluída de ofício, conforme a Nota Técnica INPI/CPAPD nº 01/2024. De acordo com o item 3.5.2 do Manual de Desenhos Industriais, o campo "Descrição" do formulário deve ser usado para incluir informações necessárias à compreensão das figuras do desenho industrial.



BR302025005478-8

Concessão de registro



Código de despacho: 158

Titular: DELTA CENTRAL IMPORTAÇÃO E EXPORTAÇÃO LTDA [BR/SP]

Autor: TIANGUI WANG[CN]

Título do registro: AUXILIAR DE PARTIDA E COMPRESSOR DE AR

Data de depósito: 20/08/2025

Classificação: 15-02

Procurador: Org. Mérito Marcas e Patentes Ltda.

Detalhes do despacho: A "Descrição" foi excluída de ofício, conforme a Nota Técnica INPI/CPAPD nº 01/2024. De acordo com o item 3.5.2 do Manual de Desenhos Industriais, o campo "Descrição" do formulário deve ser usado para incluir informações necessárias à compreensão das figuras do desenho industrial.



BR302025005479-6

Concessão de registro

Código de despacho: 158

Titular: DELTA CENTRAL IMPORTAÇÃO E EXPORTAÇÃO LTDA [BR/SP]

Autor: TIANGUI WANG[CN]

Título do registro: AUXILIAR DE PARTIDA E COMPRESSOR DE AR/SOPRADOR

Data de depósito: 20/08/2025

Classificação: 15-02

Procurador: Org. Mérito Marcas e Patentes Ltda.

Detalhes do despacho: Alteração de ofício da classe (Locarno) indicada pelo requerente, no depósito, para uma classe mais apropriada ao objeto reivindicado, com base no Manual. A "Descrição" foi alterada de ofício, conforme a Nota Técnica INPI/CPAPD nº 01/2024. De acordo com o item 3.5.2 do Manual de Desenhos Industriais, o campo "Descrição" do formulário deve ser usado para incluir informações necessárias à compreensão das figuras do desenho industrial.



BR302025005481-8

Concessão de registro

Código de despacho: 158

Titular: CELIA APARECIDA ALVES -ME [BR/MG]

Autor: CELIA APARECIDA ALVES[BR]

Título do registro: CALÇADOS ORTOPÉDICOS

Data de depósito: 20/08/2025

Classificação: 02-04

Procurador: Ricardo Luis de Souza

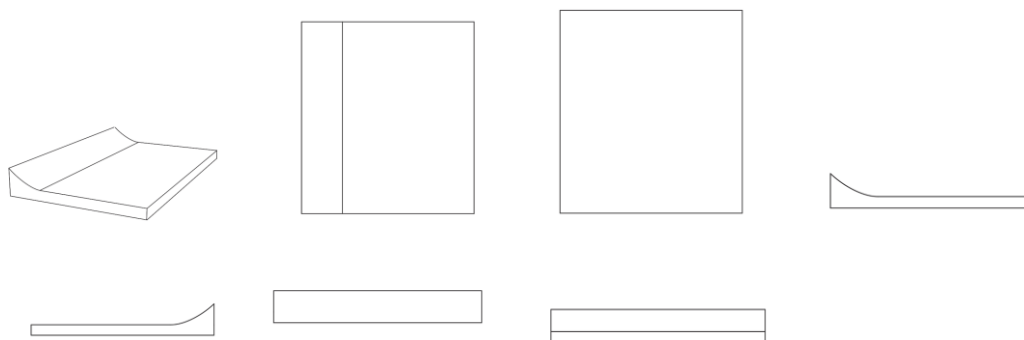




BR302025005484-2 Concessão de registro
 Código de despacho: 158
Titular: J.GRIFT DISTRIBUIDORA LTDA [BR/SP]
 Autor: WU JIAN[CN]
 Título do registro: BONECAS
 Data de depósito: 21/08/2025
 Classificação: 21-01
 Procurador: Carlos Eduardo Calvielli Beréa



BR302025005490-7 Concessão de registro
 Código de despacho: 158
Titular: ATELIE ENXOVAIS DE LUZ LTDA - ME [BR/RS]
 Autor: AMANDA PACHECO[BR]
 Título do registro: TROCADOR DE FRALDA
 Data de depósito: 21/08/2025
 Classificação: 06-03
 Procurador: Paula Cristiane da Silva
 Detalhes do despacho: Em atendimento ao item 5.3 do Manual de Desenhos Industriais instituído pela Portaria INPI/PR nº 36/2023, a classe foi alterada de ofício para melhor adequação ao produto reivindicado, conforme indicação listada na classificação de Locarno.



BR302025005494-0 Concessão de registro
 Código de despacho: 158
Titular: LUISLA DA SILVA GONÇALVES FERREIRA BOTTINO [BR/MA]
 Autor: LUISLA DA SILVA GONÇALVES FERREIRA BOTTINO[BR]
 Título do registro: Molde para Chinelos
 Data de depósito: 21/08/2025
 Classificação: 02-04 e 08-05



Procurador: Apex Propriedade Intelectual LTDA

Detalhes do despacho: Em atenção ao item 5.3.1.1.b do Manual de Desenhos Industriais, o título do pedido foi alterado de ofício para "Molde para chinelos", conforme indicado pelo próprio requerente na "Descrição". O título do pedido deve indicar de forma clara e concisa o objeto mostrado nas figuras. Além disso, foi acrescentada uma 2ª classe (Locarno) de ofício apropriada ao objeto reivindicado (molde ou fôrma para chinelos, conforme indicado pelo requerente, na descrição do pedido, no depósito), com base no Manual. Por fim, a "Descrição" foi excluída de ofício, conforme a Nota Técnica INPI/CPAPD nº 01/2024. De acordo com o item 3.5.2 do Manual de Desenhos Industriais, o campo "Descrição" do formulário deve ser usado para incluir informações necessárias à compreensão das figuras do desenho industrial.



BR302025005495-8

Concessão de registro

Código de despacho: 158

Titular: LUISLA DA SILVA GONÇALVES FERREIRA BOTTINO [BR/MA]

Autor: LUISLA DA SILVA GONÇALVES FERREIRA BOTTINO[BR]

Título do registro: Solado de Chinelos

Data de depósito: 21/08/2025

Classificação: 02-04

Procurador: Apex Propriedade Intelectual LTDA

Detalhes do despacho: Em atenção ao item 5.3.1.1.b do Manual de Desenhos Industriais, o título do pedido foi alterado de ofício para "Solado de chinelos", conforme indicado pelo próprio requerente na "Descrição". O título do pedido deve indicar de forma clara e concisa o objeto mostrado nas figuras. A "Descrição" foi excluída de ofício, conforme a Nota Técnica INPI/CPAPD nº 01/2024. De acordo com o item 3.5.2 do Manual de Desenhos Industriais, o campo "Descrição" do formulário deve ser usado para incluir informações necessárias à compreensão das figuras do desenho industrial.



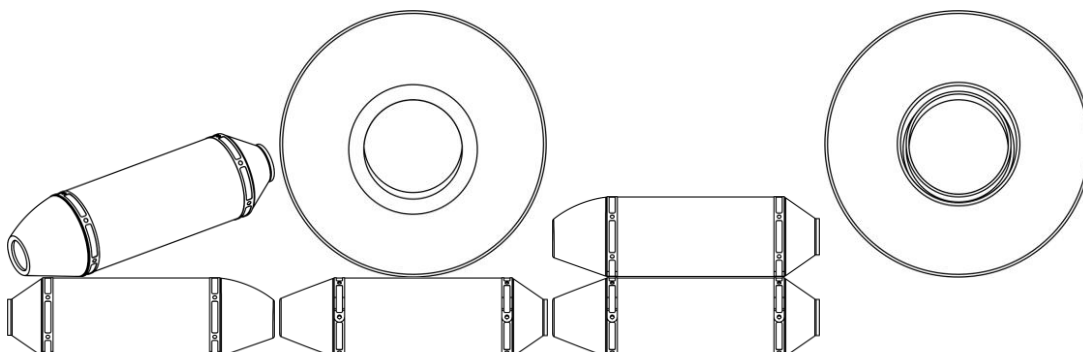
BR302025005516-4

Concessão de registro

Código de despacho: 158

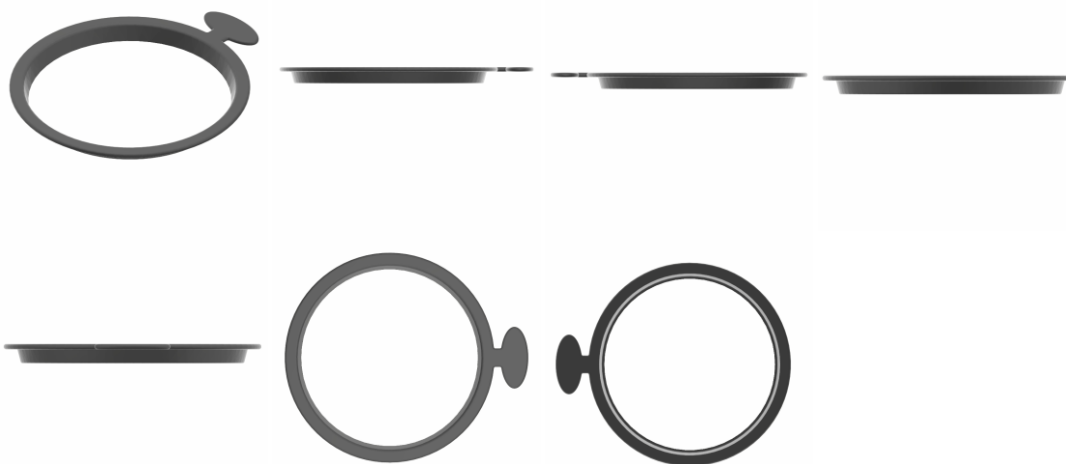


Titular: GRS ESCAPAMENTOS LTDA [BR/PR]
Autor: RODRIGO DO AMARAL HENRIQUE[BR]
Título do registro: PONTEIRA DE ESCAPAMENTO
Data de depósito: 22/08/2025
Classificação: 12-16
Procurador: ESTHEFANY CAROLINA DE CASTRO



BR302025005517-2

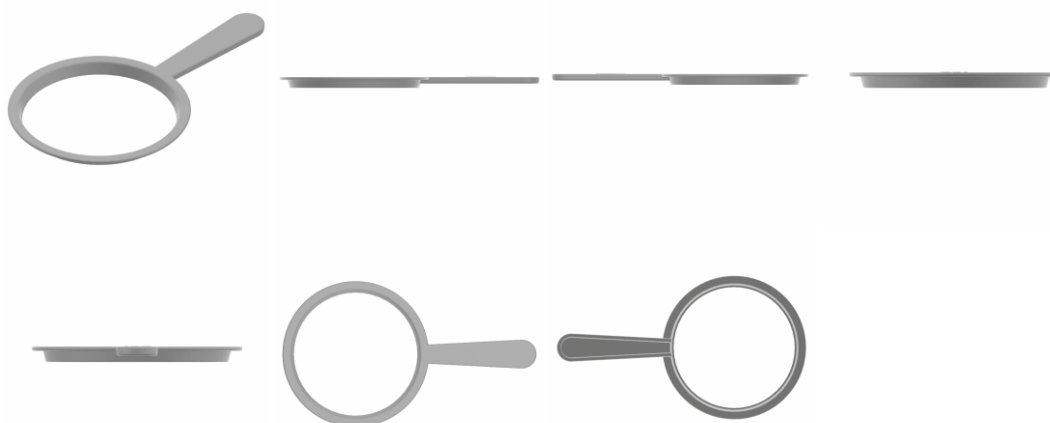
Concessão de registro
 Código de despacho: 158
Titular: F M BIATTO LTDA - ME [BR/SP]
Autor: FABIO MARCELO BIATO[BR]
Título do registro: COADORES
Data de depósito: 22/08/2025
Classificação: 07-04
Procurador: AFK Marcas e Patentes



BR302025005518-0

Concessão de registro
 Código de despacho: 158
Titular: F M BIATTO LTDA - ME [BR/SP]
Autor: FABIO MARCELO BIATO[BR]
Título do registro: COADORES [USO DOMÉSTICO]
Data de depósito: 22/08/2025
Classificação: 07-04
Procurador: AFK Marcas e Patentes





BR302025005520-2

Concessão de registro

Código de despacho: 158

Titular: MODALAR COMERCIO LTDA [BR/SC]

Autor: ALFREDO PEREIRA JUNIOR[BR]

Título do registro: Cadeiras dobráveis

Data de depósito: 22/08/2025

Classificação: 06-01

Detalhes do despacho: A "Descrição" foi excluída de ofício, conforme a Nota Técnica INPI/CPAPD nº 01/2024. De acordo com o item 3.5.2 do Manual de Desenhos Industriais, o campo "Descrição" do formulário deve ser usado para incluir informações necessárias à compreensão das figuras do desenho industrial. Alteração de ofício no nome das Figuras 1.1, 1.2 e 1.4 para "Perspectiva".



BR302025005531-8

Concessão de registro

Código de despacho: 158

Titular: ESTOFADOS WG CORPORATE LTDA [BR/SP]

Autor: THALES SIQUEIRA MARCOLINO[BR]

Título do registro: Poltronas

Data de depósito: 22/08/2025

Classificação: 06-01

Procurador: Gilberto Mariot

Detalhes do despacho: A "Descrição" foi excluída de ofício, conforme a Nota Técnica INPI/CPAPD nº 01/2024. De acordo com o item 3.5.2 do Manual de Desenhos Industriais, o campo "Descrição" do formulário deve ser usado para incluir informações necessárias à compreensão das figuras do desenho industrial.





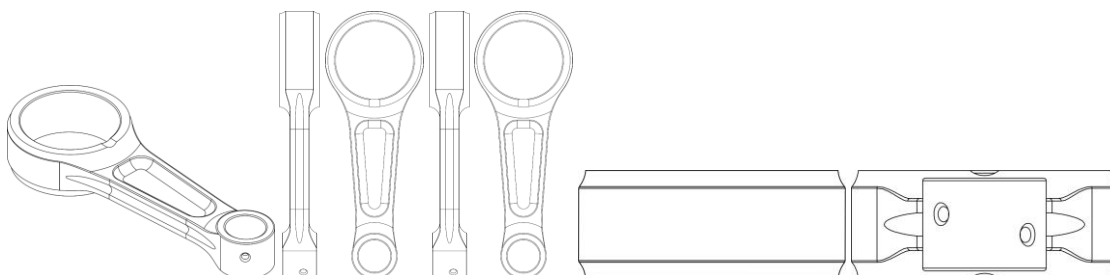
BR302025005543-1

Concessão de registro
 Código de despacho: 158
Titular: LIVI STORE COMERCIO DE CALCADOS LTDA [BR/MG], LV. COM COMÉRCIO DE PRODUTOS ONLINE LTDA [BR/MG], SILVER COMERCIO DE CALCADOS LTDA [BR/MG] e VILI CLOTHING COMÉRCIO DE CALÇADOS LTDA [BR/MG]
 Autor: VICENTE DA SILVEIRA JUNIOR[BR]
 Título do registro: Calçados
 Data de depósito: 22/08/2025
 Classificação: 02-04
 Procurador: José Naves de Lacerda Júnior
 Detalhes do despacho: A "Descrição" foi excluída de ofício, conforme a Nota Técnica INPI/CPAPD nº 01/2024. De acordo com o item 3.5.2 do Manual de Desenhos Industriais, o campo "Descrição" do formulário deve ser usado para incluir informações necessárias à compreensão das figuras do desenho industrial.



BR302025005561-0

Concessão de registro
 Código de despacho: 158
Titular: GRS ESCAPAMENTOS LTDA [BR/PR]
 Autor: RODRIGO DO AMARAL HENRIQUE[BR]
 Título do registro: BIELA
 Data de depósito: 25/08/2025
 Classificação: 12-16
 Procurador: ESTHEFANY CAROLINA DE CASTRO



BR302025006848-7

Concessão de registro

Código de despacho: 158

Titular: SITMED EQUIPAMENTOS MÉDICOS LTDA [BR/RS]

Autor: MIGUEL MAZZOCCO[BR]

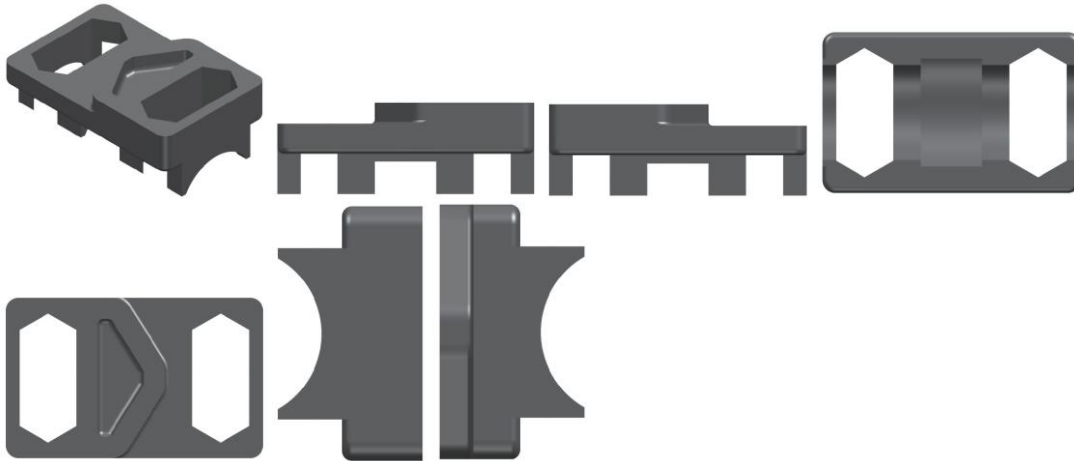
Título do registro: LIMITADOR

Data de depósito: 09/10/2025

Classificação: 08-08

Procurador: Guerra Advogados Associados

Detalhes do despacho: De acordo com o Manual de Desenhos Industriais (<http://manualdedi.inpi.gov.br/projects/manual-de-desenho-industrial/wiki>): A. As informações inseridas no campo de descrição do pedido foram retiradas pelo INPI porque não atendiam à sua finalidade, que é conter apenas informações necessárias à compreensão das figuras do desenho industrial, conforme o item 3.5.2.G do Manual.



BR302025008318-4

Concessão de registro

Código de despacho: 158

Titular: WALTER PEREIRA DA SILVA [BR/MG]

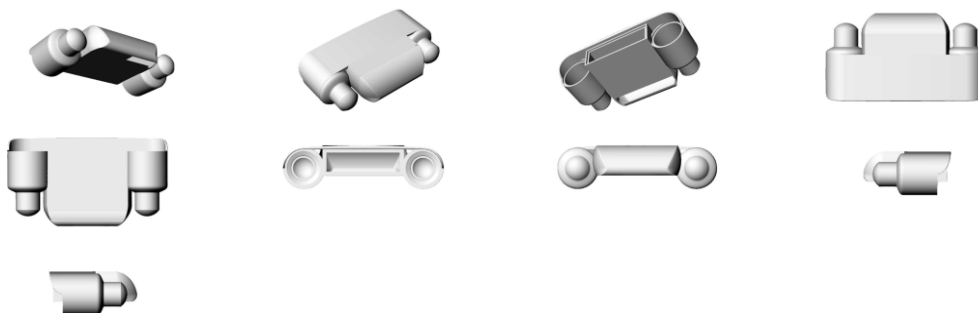
Autor: WALTER PEREIRA DA SILVA[BR]

Título do registro: SUPORTES PARA ALTO-FALANTES

Data de depósito: 04/12/2025

Classificação: 14-06

Detalhes do despacho: Conforme o item 3.5.2 do Manual, o campo Descrição do formulário só deve ser usado para incluir informações necessárias à compreensão das figuras do desenho industrial. As informações inseridas nesse campo no pedido em exame não cumpriam com a finalidade pretendida e foram excluídas.



BR302025008456-3

Concessão de registro

Código de despacho: 158

Titular: CLEBER LUIS DA RÉ [BR/RS]

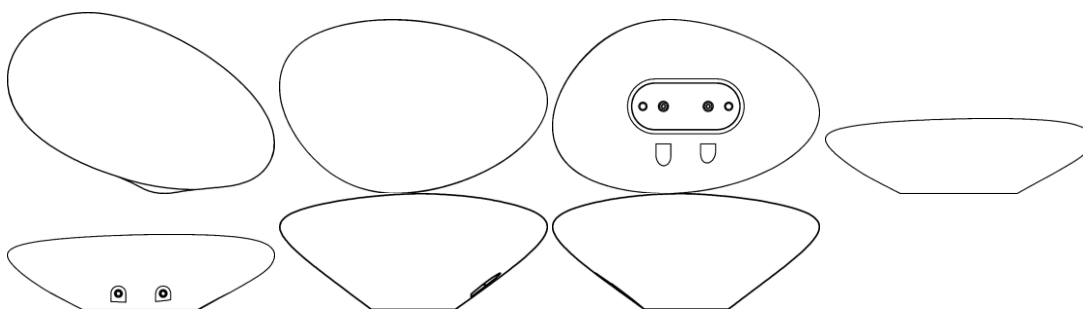
Autor: CLEBER LUIS DA RÉ[BR]

Título do registro: PUXADOR

Data de depósito: 09/12/2025

Classificação: 08-06

Procurador: STOCK MARCAS E PATENTES LTDA - ME



BR302026000130-0

Concessão de registro

Código de despacho: 158

Titular: TOYA CORPORATION LTDA [BR/SP], MAXIMO E-COMMERCE LTDA [BR/SP] e INTEGRO MARKET SERVICOS ADMINISTRATIVOS LTDA [BR/SP]

Autor: LIN ZIBIN[CN] e FRANK LIN HUNG[TW]

Título do registro: SUPORTES PARA TELEFONES CELULARES

Data de depósito: 09/01/2026

Classificação: 14-06

Detalhes do despacho: Com base na Nota Técnica nº 01/2024 do CPAPD e conforme o Manual de Desenhos Industriais foram realizadas, de ofício, as seguintes alterações: [1] Para melhor adequação entre as vistas apresentadas e as identificações respectivas, a legenda da figura 1.1 foi alterada para "vista superior", a da figura 1.4 para "vista anterior" e a da figura 1.7 para "vista inferior". [2] De acordo com o item 3.5.2 do Manual, o campo Descrição do formulário só deve ser usado para incluir informações necessárias à compreensão das figuras do desenho industrial. As informações inseridas nesse campo no pedido em exame não cumpriam com a finalidade pretendida e foram excluídas.



BR302026000145-8

Concessão de registro

Código de despacho: 158

Titular: GELIUS INDÚSTRIA DE MÓVEIS LTDA [BR/SP]

Autor: VALDECIR ANTONIO GELIO[BR]

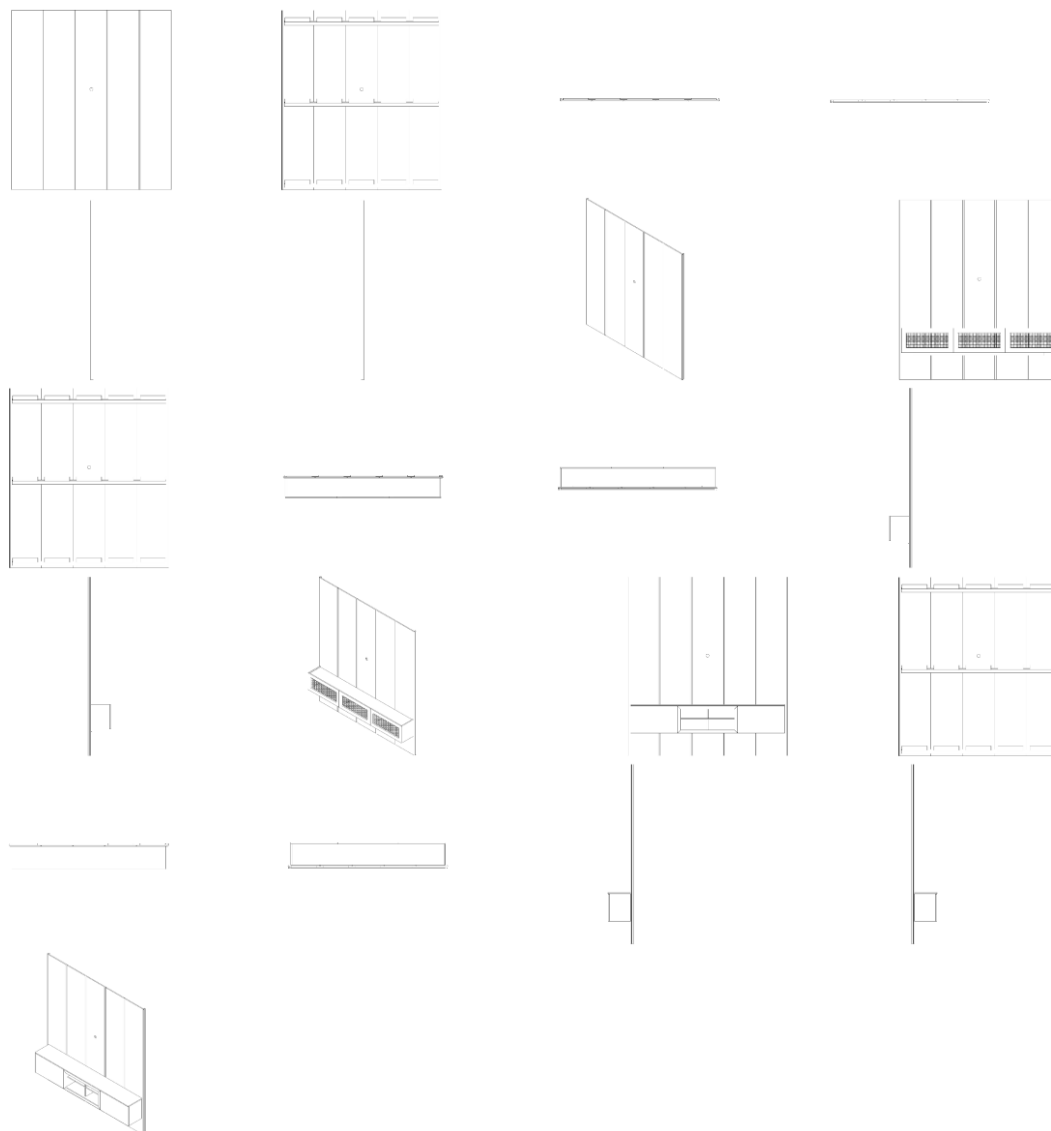
Título do registro: PAINEL

Data de depósito: 09/01/2026

Classificação: 06-06

Procurador: BEERRE ASSESSORIA EMPRESARIAL LTDA





BR302026000146-6

Concessão de registro

Código de despacho: 158

Títular: GELIUS INDÚSTRIA DE MÓVEIS LTDA [BR/SP]

Autor: VALDECIR ANTONIO GELIO[BR]

Título do registro: PAINEL

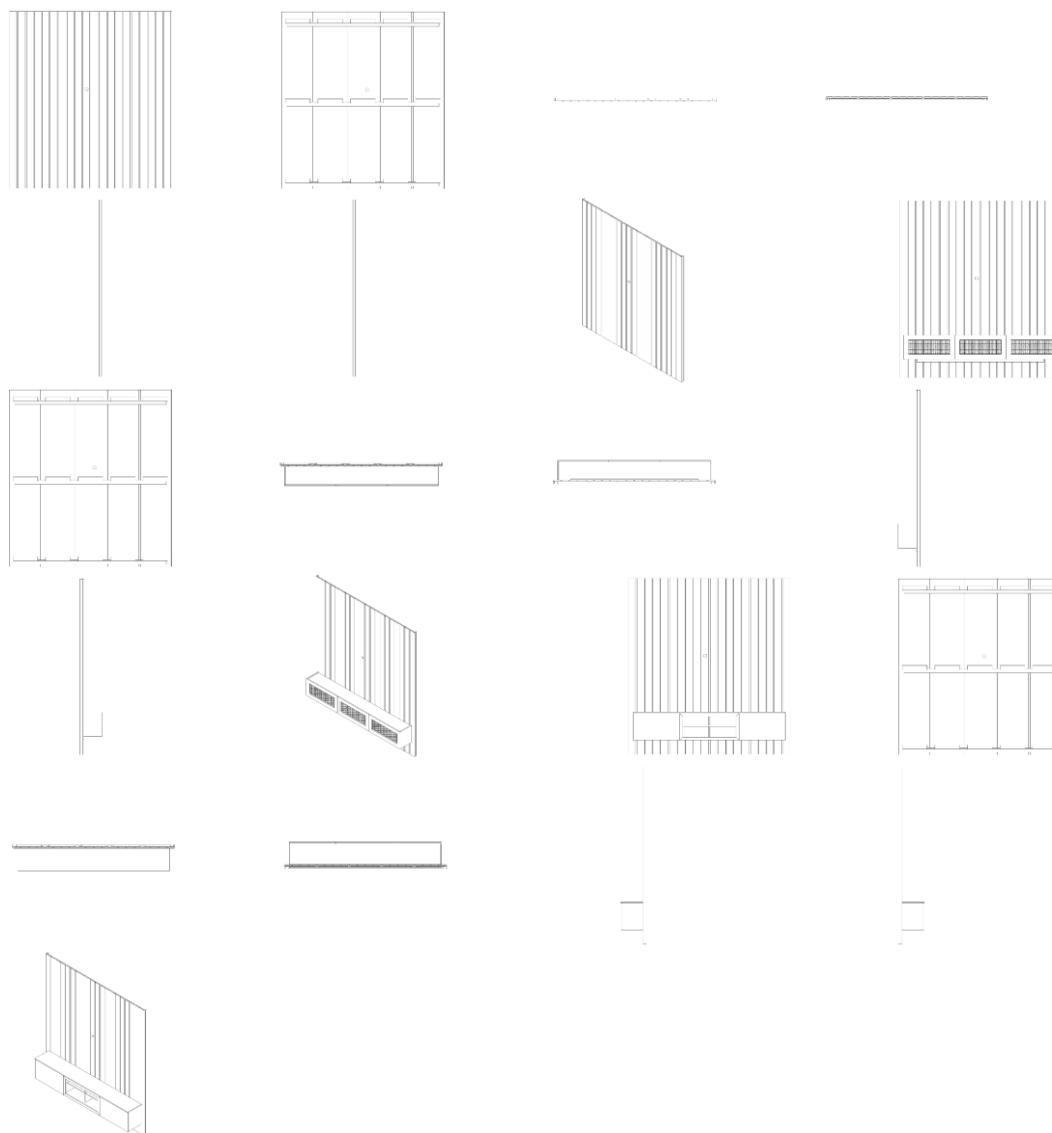
Data de depósito: 09/01/2026

Classificação: 06-06

Procurador: BEERRE ASSESSORIA EMPRESARIAL LTDA

Detalhes do despacho: De acordo com o Manual de Desenhos Industriais (<http://manualdedi.inpi.gov.br/projects/manual-de-desenho-industrial/wiki>): A. A legenda da figura 1.1 apresentava inconsistência, conforme os itens 5.3 e 5.3.1.1 do Manual. Por isso, o INPI a corrigiu para "Vista anterior".





BR302026000514-3

Concessão de registro

Código de despacho: 158

Titular: CLAUDIO ANTONIO DE MACEDO [BR/SP]

Autor: CLAUDIO ANTONIO DE MACEDO[BR]

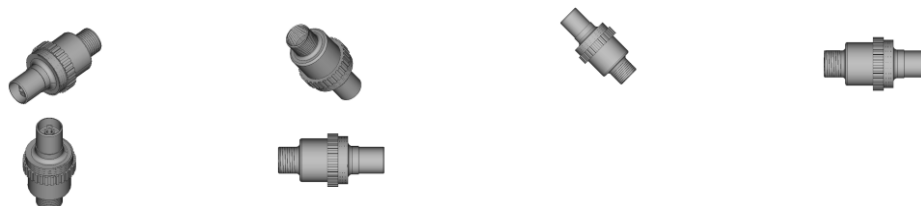
Título do registro: REDUTORES DE PRESSÃO [CONEXÕES DE TUBULAÇÃO]

Data de depósito: 24/01/2026

Classificação: 23-01

Procurador: Luiz Felipe Silva Coelho

Detalhes do despacho: Com base na Nota Técnica nº 01/2024 do CPAPD e conforme o Manual de Desenhos Industriais foram realizadas, de ofício, as seguintes alterações: [1] Para melhor adequação entre as vistas apresentadas e as identificações respectivas, a legenda da figura 1.6 foi alterada para “vista posterior”.



BR322024003887-1

Concessão de registro

Código de despacho: 158

Titular: DRÄGERWERK AG & CO. KGAA [DE]



Autor: SEBASTIAN WOLF[DE] e NICLAS WAGNER[DE]

Título do registro: LÂMPADA MÉDICA

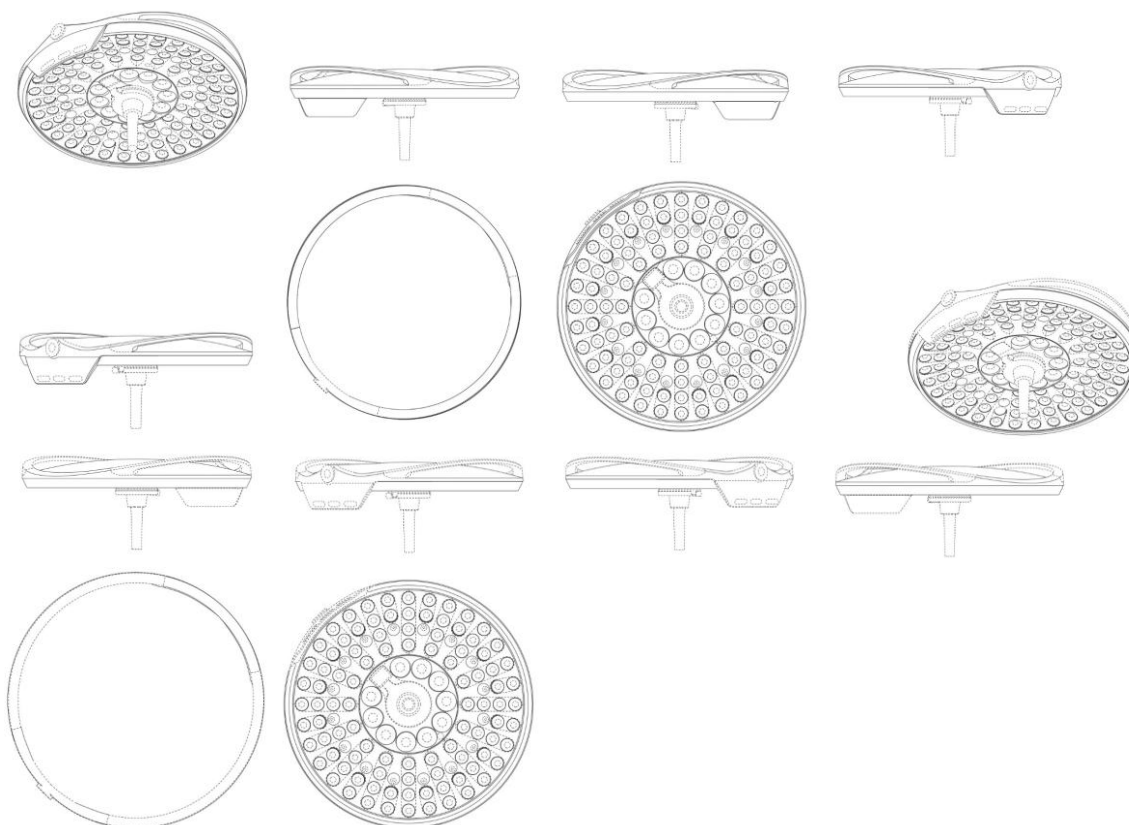
Data de depósito: 05/08/2024

Prioridade unionista: 015026322-0001 29/06/2023 EM, 015026322-0003 29/06/2023 EM, 015026322-0004 29/06/2023 EM, 015026322-0005 29/06/2023 EM, 015026322-0006 29/06/2023 EM, 015026322-0008 29/06/2023 EM, 015026322-0009 29/06/2023 EM e 015026322-0010 29/06/2023 EM

Classificação: 26-05

Procurador: Dannemann, Siemsen, Bigler & Ipanema Moreira

Detalhes do despacho: Prioridades excluídas de ofício, de acordo com o disposto no item 5.2.3 do Manual de Desenhos Industriais. Legenda da(s) figura(s) 2.5 alterada(s) de ofício, de acordo com a Nota Técnica INPI/CPAPD nº 01/2024, para adequação ao disposto no Manual de Desenhos Industriais.



BR322024003888-0

Concessão de registro

Código de despacho: 158

Titular: DRÄGERWERK AG & CO. KGAA [DE]

Autor: SEBASTIAN WOLF[DE] e NICLAS WAGNER[DE]

Título do registro: LÂMPADA MÉDICA

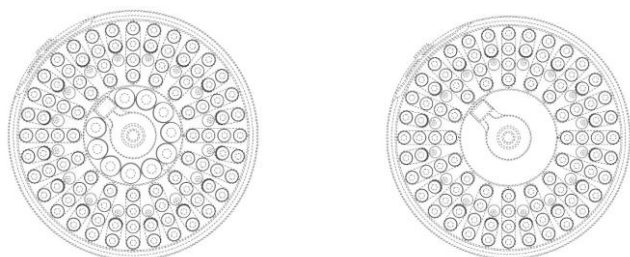
Data de depósito: 05/08/2024

Prioridade unionista: 015026322-0009 29/06/2023 EM e 015026322-0010 29/06/2023 EM

Classificação: 26-05

Procurador: Dannemann, Siemsen, Bigler & Ipanema Moreira

Detalhes do despacho: Prioridades excluídas de ofício, de acordo com o disposto no item 5.2.3 do Manual de Desenhos Industriais.



BR322024003890-1

Concessão de registro

Código de despacho: 158

Titular: DRÄGERWERK AG & CO. KGAA [DE]

Autor: SEBASTIAN WOLF[DE] e NICLAS WAGNER[DE]

Título do registro: LÂMPADA MÉDICA

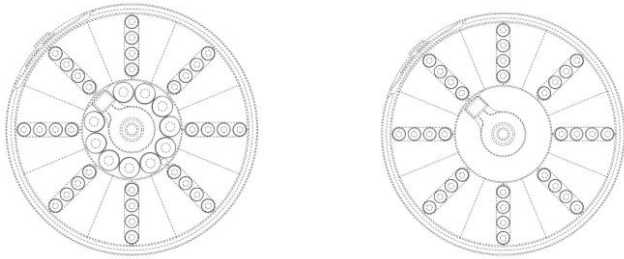
Data de depósito: 05/08/2024

Prioridade unionista: 015026322-0004 29/06/2023 EM e 015026322-0005 29/06/2023 EM

Classificação: 26-05

Procurador: Dannemann, Siemsen, Bigler & Ipanema Moreira

Detalhes do despacho: Prioridades excluídas de ofício, de acordo com o disposto no item 5.2.3 do Manual de Desenhos Industriais.



BR322025004776-8

Concessão de registro

Código de despacho: 158

Titular: CISA INDÚSTRIA, COMÉRCIO E REPRESENTAÇÃO DE EQUIPAMENTOS AGRÍCOLAS LTDA [BR/GO]

Autor: MICHEL POMPEU BORGES[BR], JOSÉ ROBERTO DO AMARAL ASSY[BR], DOUGLAS CANDIDO CAVALCANTE[BR], PIETRO QUEIROGA MALZONE[BR], LUIZ OTAVIO LAMARDO ALVES SILVA[BR] e JULIO CESAR ALMEIDA FONTENELE DE OLIVEIRA[BR]

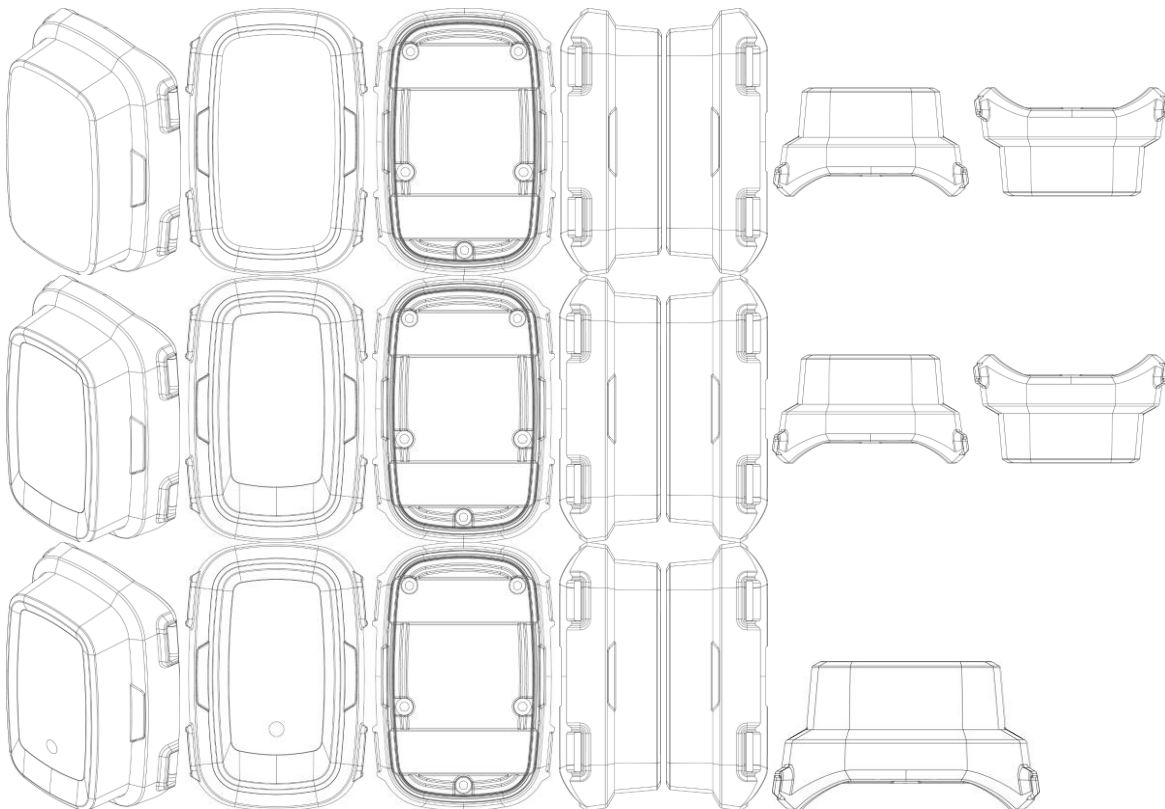
Título do registro: SENSOR AGRÍCOLA

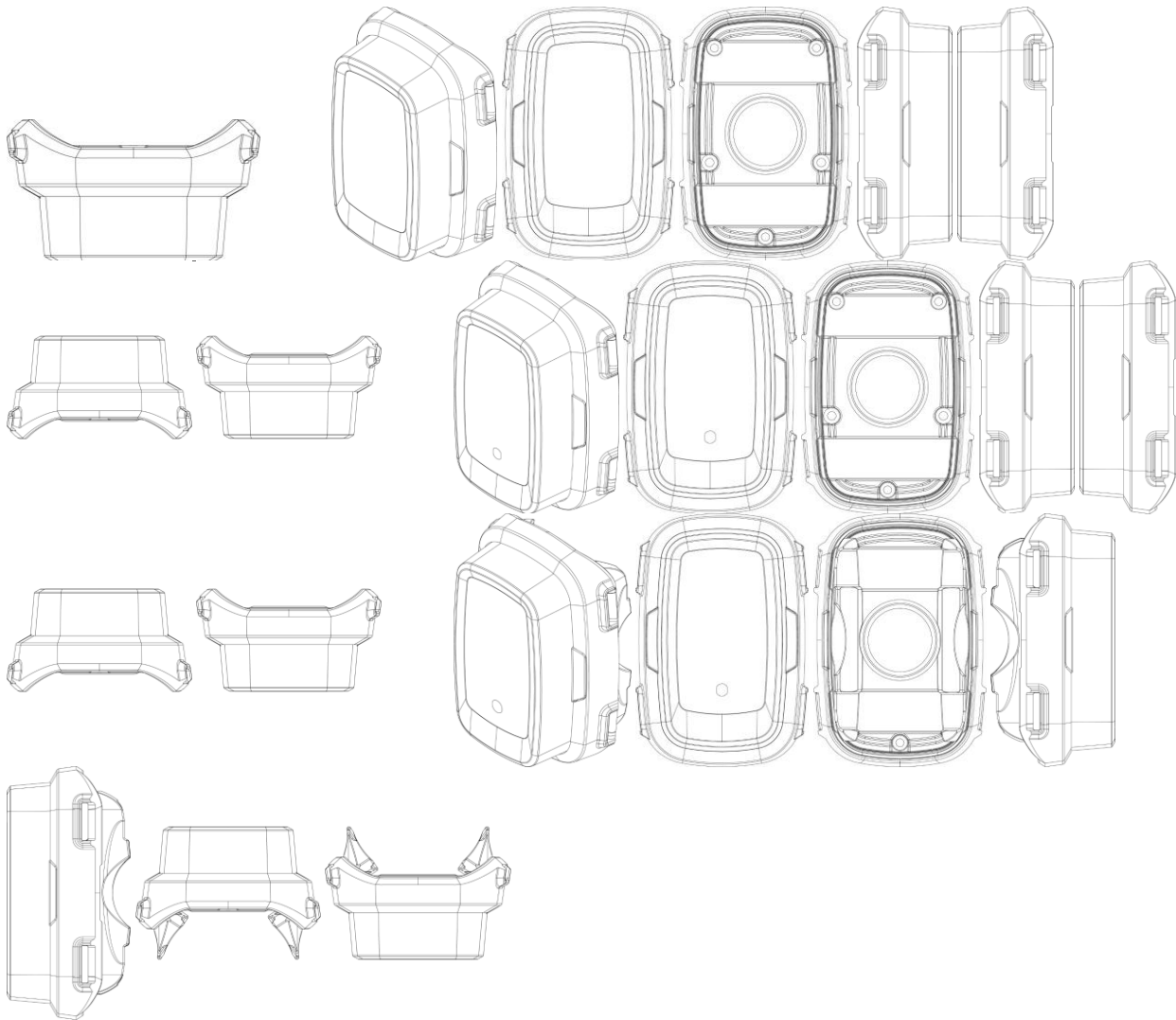
Data de depósito: 26/08/2024

Data de concessão: 03/03/2026

Data de vigência: 26/08/2034

Classificação: 10-05



**BR322025004875-6**

Concessão de registro

Código de despacho: 158

Titular: BOTICA COMERCIAL FARMACÊUTICA LTDA. [BR/PR]

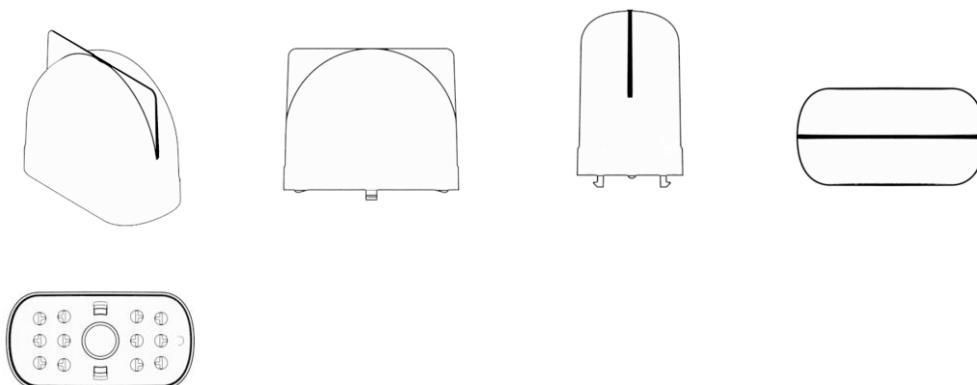
Autor: GUSTAVO SENNA CHELLES[BR], MATEUS RODRIGUES FURTADO[BR], MIRIAM ROMY HAYASHI[BR] e GIULIANNA DE MORAES GODINHO[BR]

Título do registro: Desodorantes em bastão

Data de depósito: 20/09/2024

Classificação: 28-02

Procurador: André Luis Flesch Bretanha Jorge



BR322025005361-0

Concessão de registro

Código de despacho: 158

Titular: EDWARDS LIFESCIENCES CORPORATION [US]

Autor: MS. LAUREN R. FRESCHAUF[US], MR. GRANT MATTHEW STEARNS[US], MR. ERIC MICHAEL OBERWISE[US], MR. CHRIS J. OKOS[US], MR. MUNIR HICHAM ELTAL[US], MR. STEVEN M. FORD[US], MR. JIAN LIN PHAN[US], MR. WEN YAN CHEN[US], MS. ELSA T. LOZANO[US] e MS. WAINA MICHELLE CHU[CN]

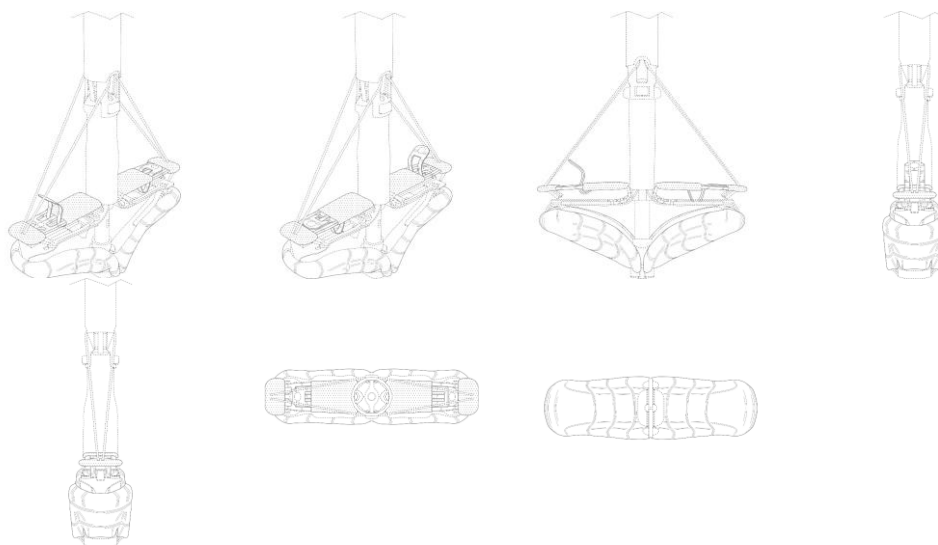
Título do registro: EQUIPAMENTO MÉDICO

Data de depósito: 27/06/2023

Prioridade unionista: 29/869,538 03/01/2023 US

Classificação: 24-01

Procurador: Dannemann, Siemsen, Bigler & Ipanema Moreira



BR322025005373-3

Concessão de registro

Código de despacho: 158

Titular: EDWARDS LIFESCIENCES CORPORATION [US]

Autor: MUNIR HICHAM ELTAL[US], WEN YAN CHEN[US], ERIC MICHAEL OBERWISE[US], WAINA MICHELLE CHU[CN], GRANT MATTHEW STEARNS[US], JIAN LIN PHAN[US], LAUREN R. FRESCHAUF[US], CHRIS J. OKOS[US], ELSA T. LOZANO[US] e STEVEN M. FORD[CA]

Título do registro: EQUIPAMENTO MÉDICO

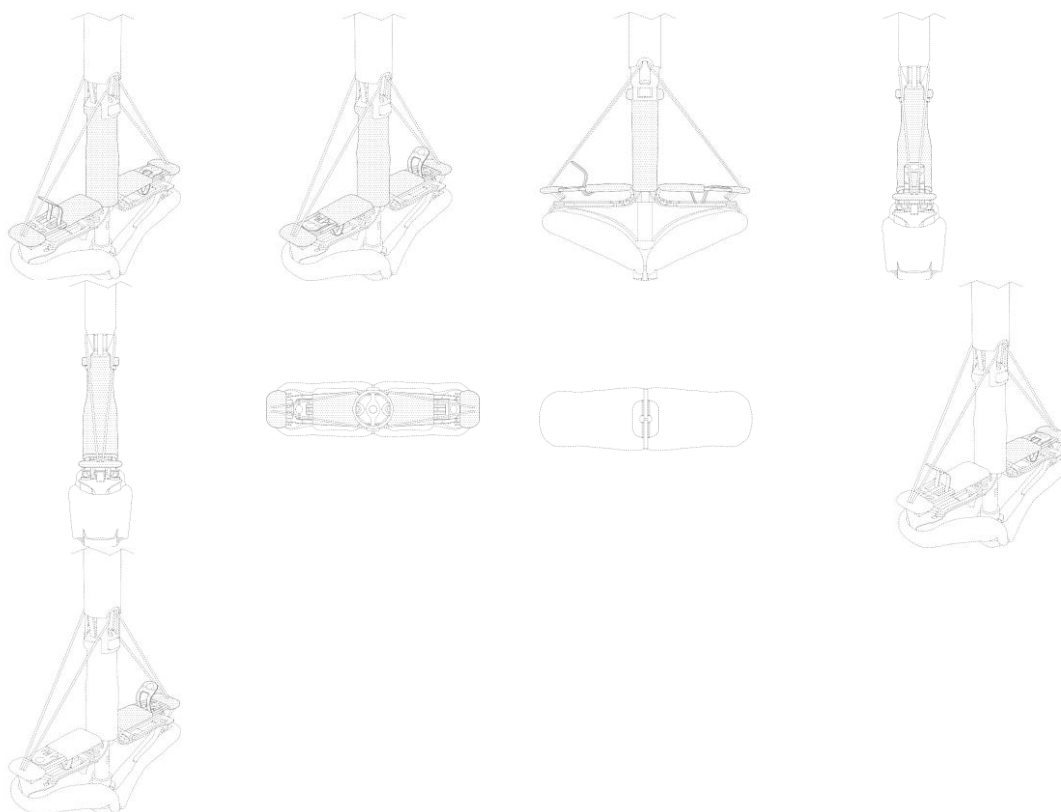
Data de depósito: 27/06/2023

Classificação: 24-01

Procurador: Dannemann, Siemsen, Bigler & Ipanema Moreira

Detalhes do despacho: Legendas adequadas de ofício de acordo com os produtos representados nas figuras, conforme nota técnica 01/2024.





BR322025007269-0

Concessão de registro

Código de despacho: 158

Titular: DEERE & COMPANY [US]

Autor: CHARLES N. WARREN[US], RYAN G. BROWN[US], JADE E. BENDER[US], GANESH T. JADHAV[IN], BRANDON D. LEE[US], ANTHONY P. D'ALESSANDRO[US] e EDWIN R. KREIS[US]

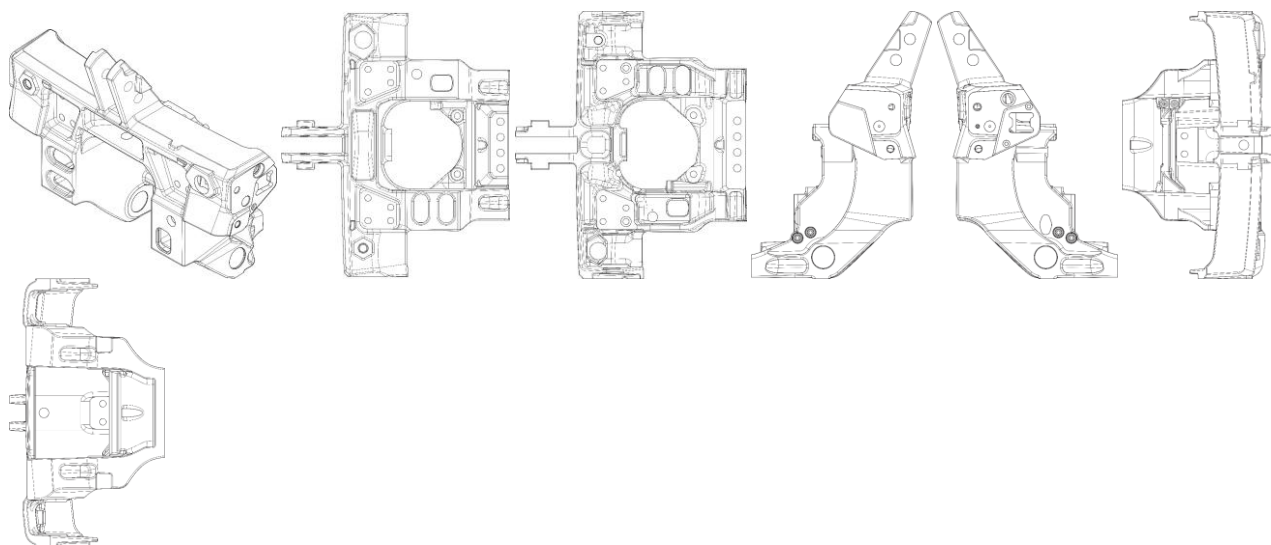
Título do registro: COMPONENTE PARA VEÍCULO DE TRABALHO

Data de depósito: 13/02/2025

Prioridade unionista: 29/976,628 03/12/2024 US

Classificação: 15-03

Procurador: KASZNAR LEONARDOS PROPRIEDADE INTELECTUAL



BR322025007273-8

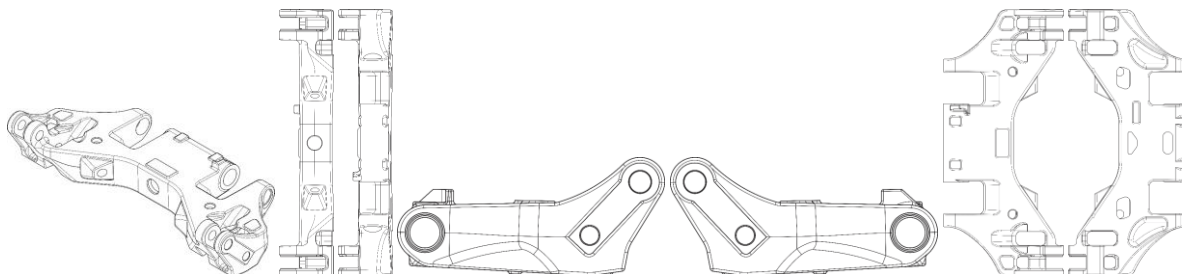
Concessão de registro

Código de despacho: 158

Titular: DEERE & COMPANY [US]



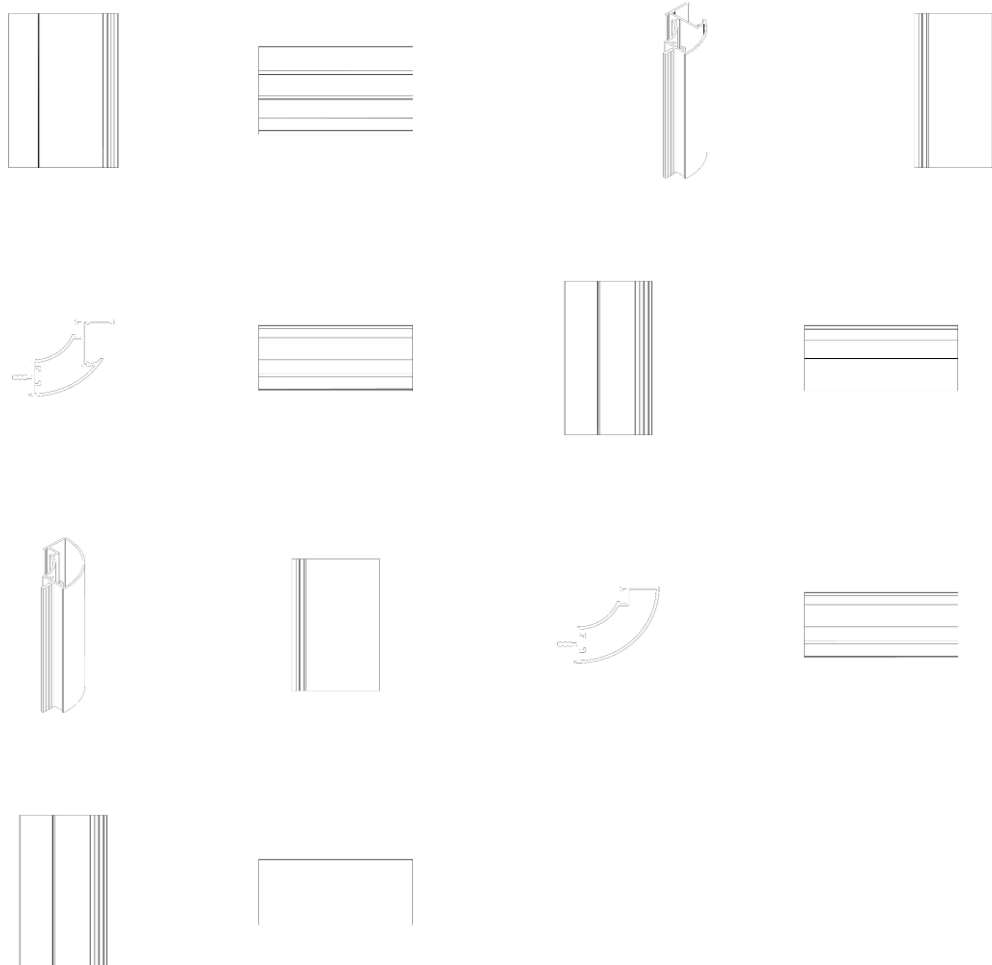
Autor: CHARLES N. WARREN[US], RYAN G. BROWN[US], JADE E. BENDER[US], GANESH T. JADHAV[IN], BRANDON D. LEE[US], ANTHONY P. D'ALESSANDRO[US] e EDWIN R. KREIS[US]
 Título do registro: COMPONENTE PARA VEÍCULO DE TRABALHO
 Data de depósito: 13/02/2025
 Prioridade unionista: 29/976,628 03/12/2024 US
 Classificação: 15-03
 Procurador: KASZMAR LEONARDOS PROPRIEDADE INTELECTUAL



BR322025007852-3

Concessão de registro
 Código de despacho: 158
Titular: GRUPO MSA INDUSTRIA E COMERCIO S/A [BR/PR]
 Autor: ELIZEU NUNES SAMULESKI[BR]
 Título do registro: Perfis para móveis
 Data de depósito: 09/12/2024
 Classificação: 06-06
 Procurador: AGP - Assessoria Empresarial Ltda





BR322026000302-0

Concessão de registro

Código de despacho: 158

Titular: CATERPILLAR INC. [US]

Autor: JOSEPH S. CHABURA[US], BRIAN C. HOWSON[US], PHIL L. ERNAT[US] e WAYNE E. HARSHBERGER II[US]

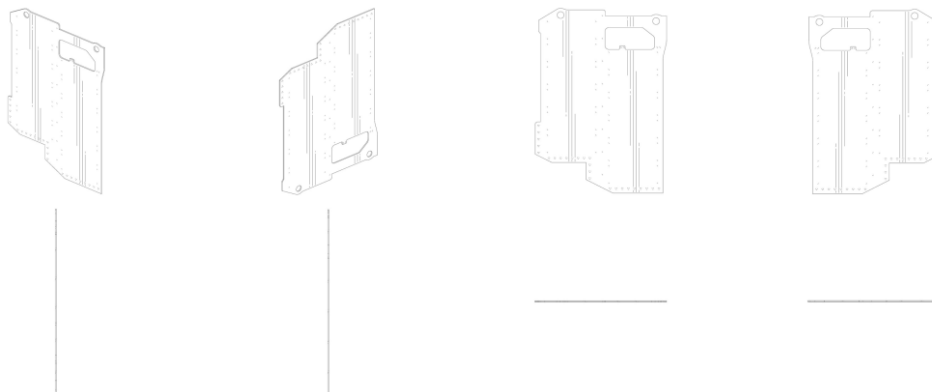
Título do registro: MÓDULO DE BATERIA

Data de depósito: 28/03/2025

Prioridade unionista: 29/967,432 10/10/2024 US

Classificação: 15-04

Procurador: SOERENSEN GARCIA ADVOGADOS ASSOCIADOS



BR322026000357-7

Concessão de registro
Código de despacho: 158
Titular: MAURICIO BALBINOT [BR/RS]
Autor: MAURICIO BALBINOT[BR]
Título do registro: Equipamentos de iluminação para veículos
Data de depósito: 27/03/2025
Classificação: 26-06
Procurador: Sko Oyarzáball Marcas e Patentes Sociedade Simples Ltda.



BR322026000502-2

Concessão de registro
Código de despacho: 158
Titular: KONINKLIJKE PHILIPS N.V. [NL]
Autor: JOHN THOMAS JUDY[US], DUYGU BAKI[TR] e MIKE DE REGT[NL]
Título do registro: ÍCONE
Data de depósito: 07/04/2025
Prioridade unionista: 015097382-0027 01/04/2025 EM
Classificação: 14-04
Procurador: Daniel Advogados (Alt.de Daniel & Cia)



BR322026000504-9

Concessão de registro
Código de despacho: 158
Titular: KONINKLIJKE PHILIPS N.V. [NL]
Autor: JOHN THOMAS JUDY[US], DUYGU BAKI[TR] e MIKE DE REGT[NL]
Título do registro: ÍCONE
Data de depósito: 07/04/2025
Prioridade unionista: 015097382-0028 01/04/2025 EM, 015097382-0029 01/04/2025 EM, 015097382-0030 01/04/2025 EM, 015097382-0031 01/04/2025 EM e 015097382-0032 01/04/2025 EM
Classificação: 14-04
Procurador: Daniel Advogados (Alt.de Daniel & Cia)





BR322026000508-1

Concessão de registro

Código de despacho: 158

Titular: KONINKLIJKE PHILIPS N.V. [NL]

Autor: JOHN THOMAS JUDY[US], DUYGU BAKI[TR] e MIKE DE REGT[NL]

Título do registro: INTERFACE GRÁFICA DE USUÁRIO

Data de depósito: 07/04/2025

Prioridade unionista: 015097382-0002 01/04/2025 EM, 015097382-0003 01/04/2025 EM, 015097382-0004 01/04/2025 EM e 015097382-0012 01/04/2025 EM

Classificação: 14-04

Procurador: Daniel Advogados (Alt.de Daniel & Cia)



BR322026000509-0

Concessão de registro

Código de despacho: 158

Titular: KONINKLIJKE PHILIPS N.V. [NL]

Autor: JOHN THOMAS JUDY[US], DUYGU BAKI[TR] e MIKE DE REGT[NL]

Título do registro: INTERFACE GRÁFICA DE USUÁRIO

Data de depósito: 07/04/2025

Prioridade unionista: 015097382-0010 01/04/2025 EM e 015097382-0011 01/04/2025 EM

Classificação: 14-04

Procurador: Daniel Advogados (Alt.de Daniel & Cia)



170	72
172	97
166	96
73	
179	142
132	72
72	71
72	70

70	72
172	97
166	96
73	
179	142
132	72
72	71
72	70

BR322026000510-3

Concessão de registro

Código de despacho: 158

Titular: ALTIPIOSOS REVESTIMENTOS E QUADRAS ESPORTIVAS LTDA [BR/SC]

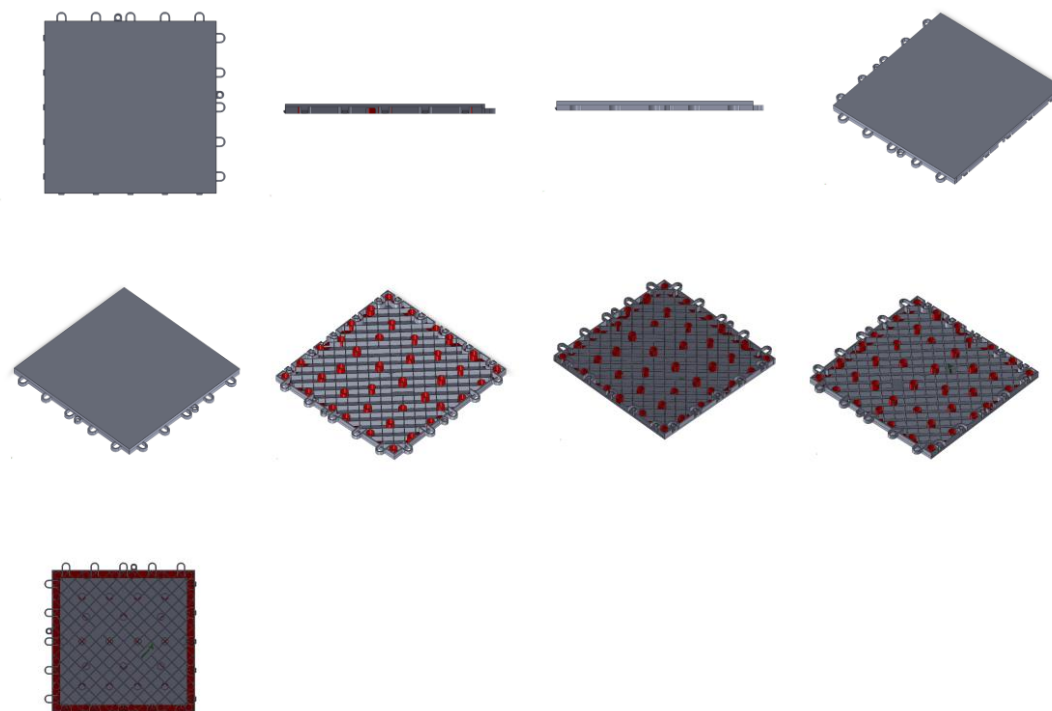
Autor: KELTON RUAN POSSAMAI[BR] e KEAN RENAN POSSAMAI[BR]

Título do registro: ELEMENTO DE CONSTRUÇÃO DE PISO

Data de depósito: 08/04/2025

Classificação: 25-02

Procurador: Dannemann, Siemsen, Bigler & Ipanema Moreira



BR322026000513-8

Concessão de registro

Código de despacho: 158

Titular: ALTIPIOSOS REVESTIMENTOS E QUADRAS ESPORTIVAS LTDA [BR/SC]

Autor: KELTON RUAN POSSAMAI[BR] e KEAN RENAN POSSAMAI[BR]

Título do registro: Elemento de construção de piso

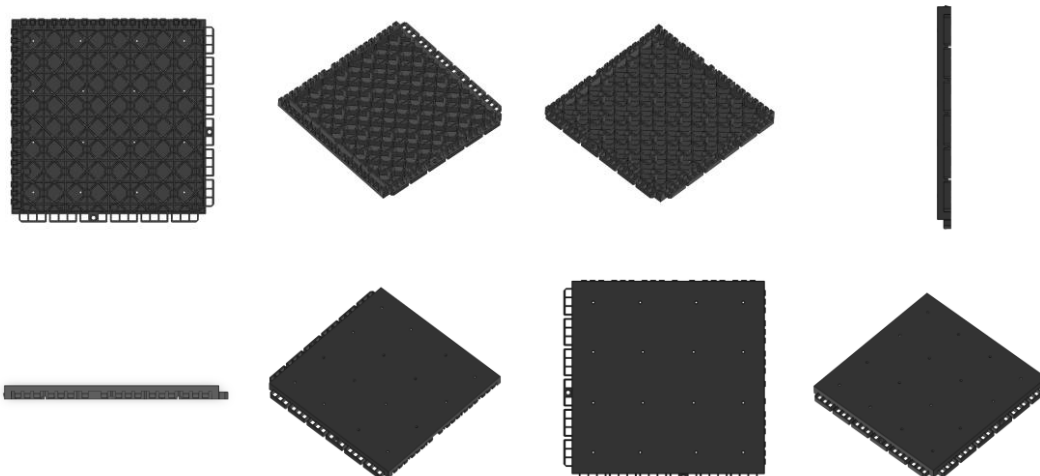
Data de depósito: 08/04/2025

Classificação: 25-02

Procurador: Dannemann, Siemsen, Bigler & Ipanema Moreira

Detalhes do despacho: Legenda da figura 1.5 adequada de ofício de acordo com a nota técnica 01/2024.





BR322026000839-0

Concessão de registro

Código de despacho: 158

Titular: PISANI PLÁSTICOS S.A. [BR/RS]

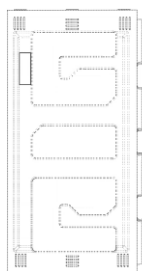
Autor: PAULO FRANCISCO WEBBER[BR]

Título do registro: ORNAMENTO DE GARRAFEIRA

Data de depósito: 16/02/2023

Classificação: 32-00

Procurador: Sko Oyarzáball Marcas e Patentes Sociedade Simples Ltda.



Concessão em designação

Os registros de desenho industrial, listados a seguir, foram concedidos, nos termos dos artigos 106 da Lei da Propriedade Industrial (LPI, lei n.º 9.279, de 14 de maio de 1996).

Art. 100. Não é registrável como desenho industrial:

I - o que for contrário à moral e aos bons costumes ou que ofenda a honra ou imagem de pessoas, ou atente contra liberdade de consciência, crença, culto religioso ou ideia e sentimentos dignos de respeito e veneração;

II - a forma necessária comum ou vulgar do objeto ou, ainda, aquela determinada essencialmente por considerações técnicas ou funcionais.

Art. 101. O pedido de registro, nas condições estabelecidas pelo INPI, conterà:

I - requerimento;

II - relatório descritivo, se for o caso;

III - reivindicações, se for o caso;

IV - desenhos ou fotografias;

V - campo de aplicação do objeto; e

VI - comprovante do pagamento da retribuição relativa ao depósito.

Parágrafo único. Os documentos que integram o pedido de registro deverão ser apresentados em língua portuguesa.

Art. 104. O pedido de registro de desenho industrial terá que se referir a um único objeto, permitida uma pluralidade de variações, desde que se destinem ao mesmo propósito e guardem entre si a mesma característica distintiva preponderante, limitado cada pedido ao máximo de 20 (vinte) variações.

Parágrafo único. O desenho deverá representar clara e suficientemente o objeto e suas variações, se houver, de modo a possibilitar sua reprodução por técnico no assunto.

Art. 106. Depositado o pedido de registro de desenho industrial e observado o disposto nos arts. 100, 101 e 104, será automaticamente publicado e simultaneamente concedido o registro, expedindo-se o respectivo certificado.

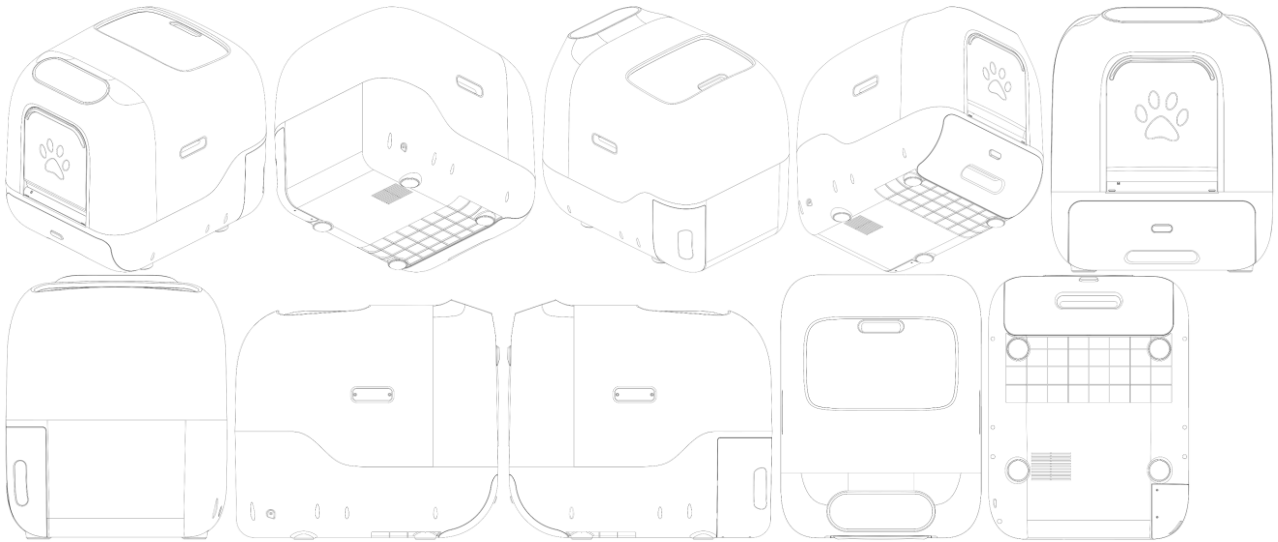
Os certificados dos registros de desenho industrial ora concedidos estarão disponíveis no site do INPI (www.inpi.gov.br), em até 60 (sessenta) dias contados da publicação desta RPI.).

BR312024242634-1
DM/242634

Concessão de registro (Haia)
Código de despacho: 1233
Titular: Shenzhen Mantolo Technology Co., LTD [CN]
Autor: Variação 1 : Xiaobing WU[CN]
Título do registro: Variação 1 : Caixa de areia para gatos

Data de depósito: 29/11/2024
Classificação: 30-11
Procurador: Shenzhen Zhongyi Union Intellectual Property Agency Co., Ltd





BR312024242915-4
DM/242915

Concessão de registro (Haia)

Código de despacho: 1233

Titular: Volvo Truck Corporation [SE]

Autor: Variação 1 : Ismail Ovacik[SE], Variação 1 : Berk Keskin[SE] e Variação 1 : Enrico Gualersi[SE]

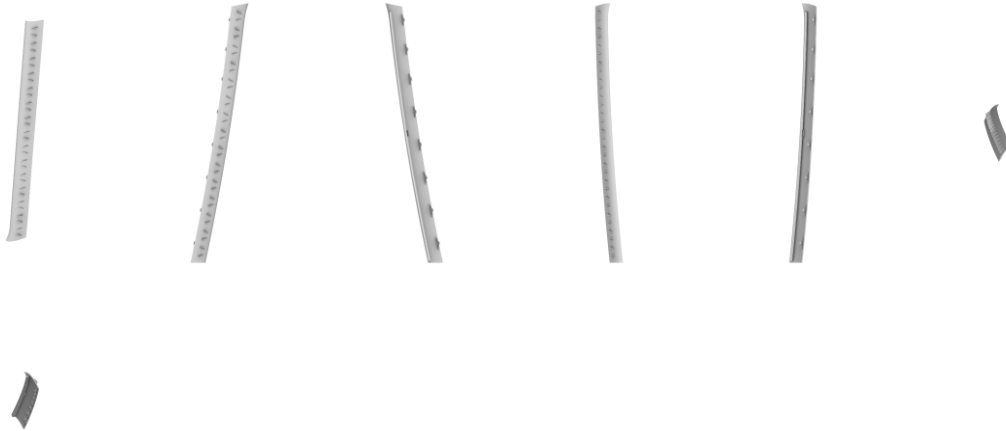
Título do registro: Variação 1 : Pannel lateral da coluna do para-brisa para veiculo

Data de depósito: 09/12/2024

Prioridade unionista: Variação 1 : 015063826-0001 18/06/2024 EM

Classificação: 12-16

Procurador: AWA SWEDEN AB



BR312024243661-4
DM/243661

Concessão de registro (Haia)

Código de despacho: 1233

Titular: AVATR Co., Ltd. [CN]

Autor: Variação 1 : Gabriel SFIAZOF[DE], Variação 1 : Nicolas GUILLE[DE], Variação 1 : Nader FAGHIHZADEH[DE], Variação 2 : Gabriel SFIAZOF[DE], Variação 2 : Nicolas GUILLE[DE], Variação 2 : Nader FAGHIHZADEH[DE], Variação 3 : Gabriel SFIAZOF[DE], Variação 3 : Nicolas GUILLE[DE], Variação 3 : Nader FAGHIHZADEH[DE], Variação 4 : Gabriel SFIAZOF[DE], Variação 4 : Nicolas GUILLE[DE], Variação 4 : Nader FAGHIHZADEH[DE], Variação 5 : Gabriel SFIAZOF[DE], Variação 5 : Nicolas GUILLE[DE], Variação 5 : Nader FAGHIHZADEH[DE], Variação 6 : Gabriel SFIAZOF[DE], Variação 6 : Nicolas GUILLE[DE], Variação 6 : Nader FAGHIHZADEH[DE], Variação 7 : Gabriel SFIAZOF[DE], Variação 7 : Nicolas GUILLE[DE], Variação 7 : Nader FAGHIHZADEH[DE], Variação 8 : Gabriel SFIAZOF[DE], Variação 8 : Nicolas GUILLE[DE], Variação 8 : Nader FAGHIHZADEH[DE], Variação 9 : Gabriel SFIAZOF[DE], Variação 9 : Nicolas GUILLE[DE], Variação 9 : Nader FAGHIHZADEH[DE], Variação 10 : Gabriel SFIAZOF[DE], Variação 10 : Nicolas GUILLE[DE] e Variação 10 : Nader FAGHIHZADEH[DE]

Título do registro: Variação 1 : Automóvel

Variação 2 : Automóvel



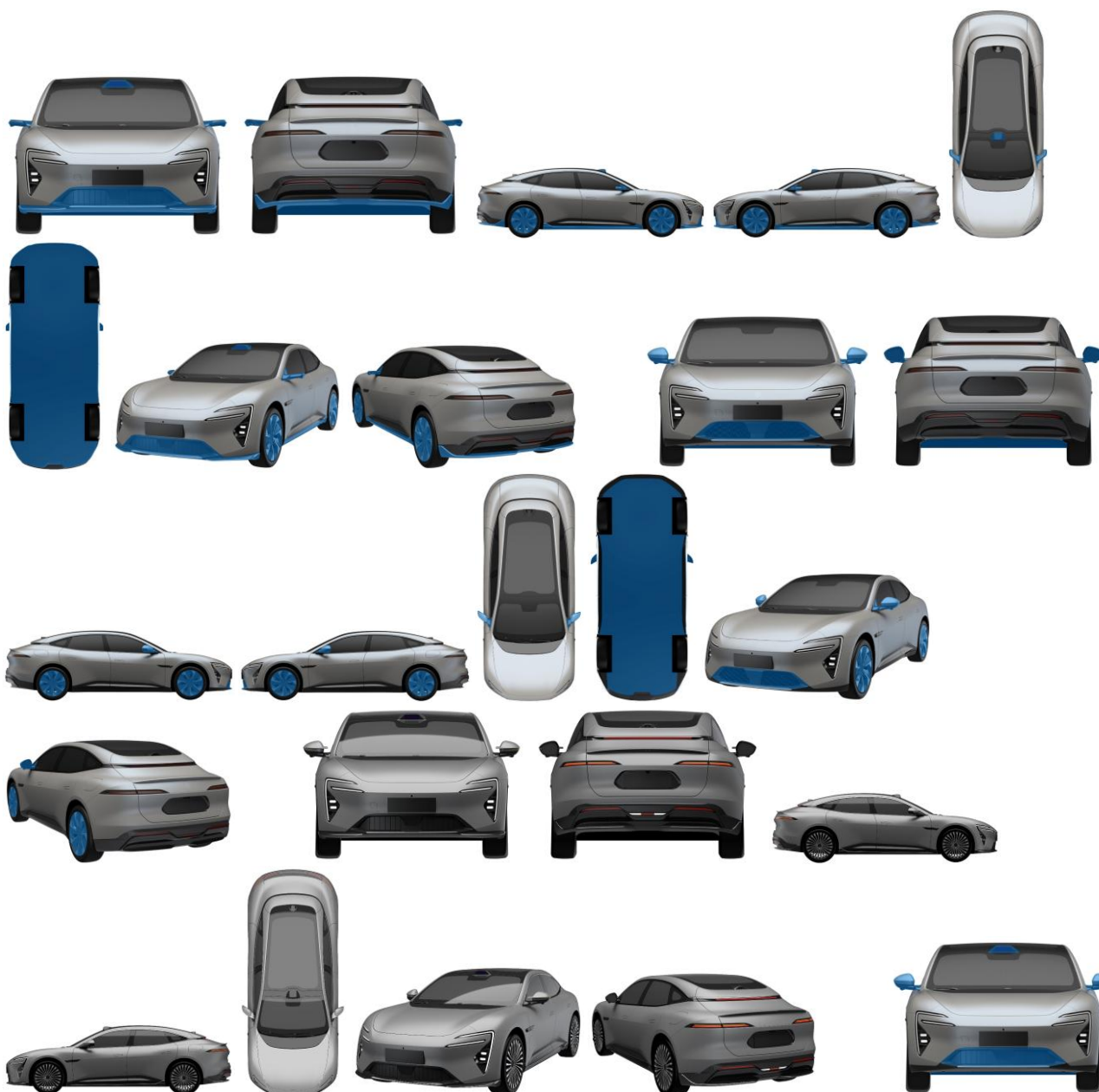
Variação 3 : Automóvel
 Variação 4 : Automóvel
 Variação 5 : Automóvel
 Variação 6 : Automóvel
 Variação 7 : Automóvel
 Variação 8 : Automóvel
 Variação 9 : Automóvel
 Variação 10 : Automóvel

Data de depósito: 03/12/2024

Prioridade unionista: Variação 1 : 2024307420431 22/11/2024 CN, Variação 10 : 2024307420431 22/11/2024 CN,
 Variação 2 : 2024307420431 22/11/2024 CN, Variação 3 : 2024303402114 04/06/2024 CN, Variação 4 :
 2024307420431 22/11/2024 CN, Variação 5 : 2024307420431 22/11/2024 CN, Variação 6 : 2024307420431
 22/11/2024 CN, Variação 7 : 2024307420431 22/11/2024 CN, Variação 8 : 2024307420431 22/11/2024 CN e Variação
 9 : 2024307420431 22/11/2024 CN

Classificação: 12-08

Procurador: LEADER PATENT and TRADEMARK FIRM





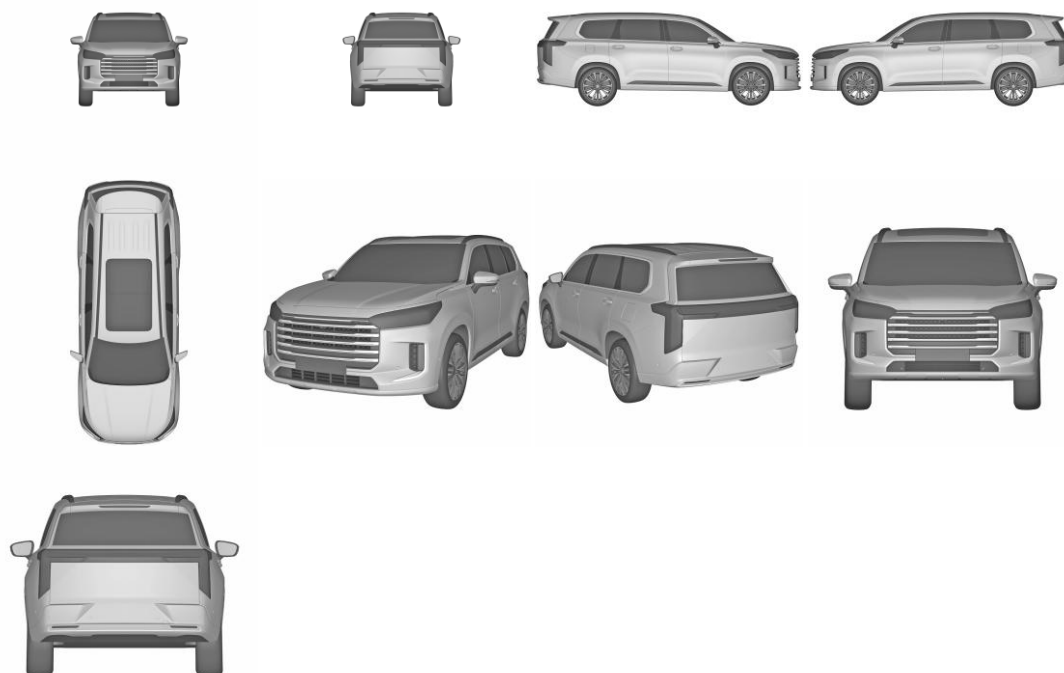


BR312024243809-9
DM/243809

Concessão de registro (Haia)
Código de despacho: 1233
Titular: CHERY AUTOMOBILE CO., LTD. [CN]
Autor: Variação 1 : Xinhua Gao[CN]
Título do registro: Variação 1 : Automóvel

Data de depósito: 11/12/2024
Prioridade unionista: Variação 1 : 2024303624374 13/06/2024 CN
Classificação: 12-08
Procurador: BEIJING SAN GAO YONG XIN INTELLECTUAL PROPERTY AGENCY CO., LTD.





BR312024245316-0
DM/245316

Concessão de registro (Haia)

Código de despacho: 1233

Titular: FABIO and FEDERICO ITALIAN STYLE SRL [IT]

Autor: Variação 1 : Riccardo PUGLISI[IT], Variação 2 : Riccardo PUGLISI[IT], Variação 3 : Riccardo PUGLISI[IT], Variação 4 : Riccardo PUGLISI[IT], Variação 5 : Riccardo PUGLISI[IT] e Variação 6 : Riccardo PUGLISI[IT]

Título do registro: Variação 1 : Conjunto de bolsos para roupas

Variação 2 : Bolso para roupas

Variação 3 : Bolso para roupas

Variação 4 : Conjunto de bolsos para roupas

Variação 5 : Bolso para roupas

Variação 6 : Bolso para roupas

Data de depósito: 11/12/2024

Prioridade unionista: Variação 1 : 015063536-0001 13/06/2024 EM, Variação 2 : 015063536-0002 13/06/2024 EM,

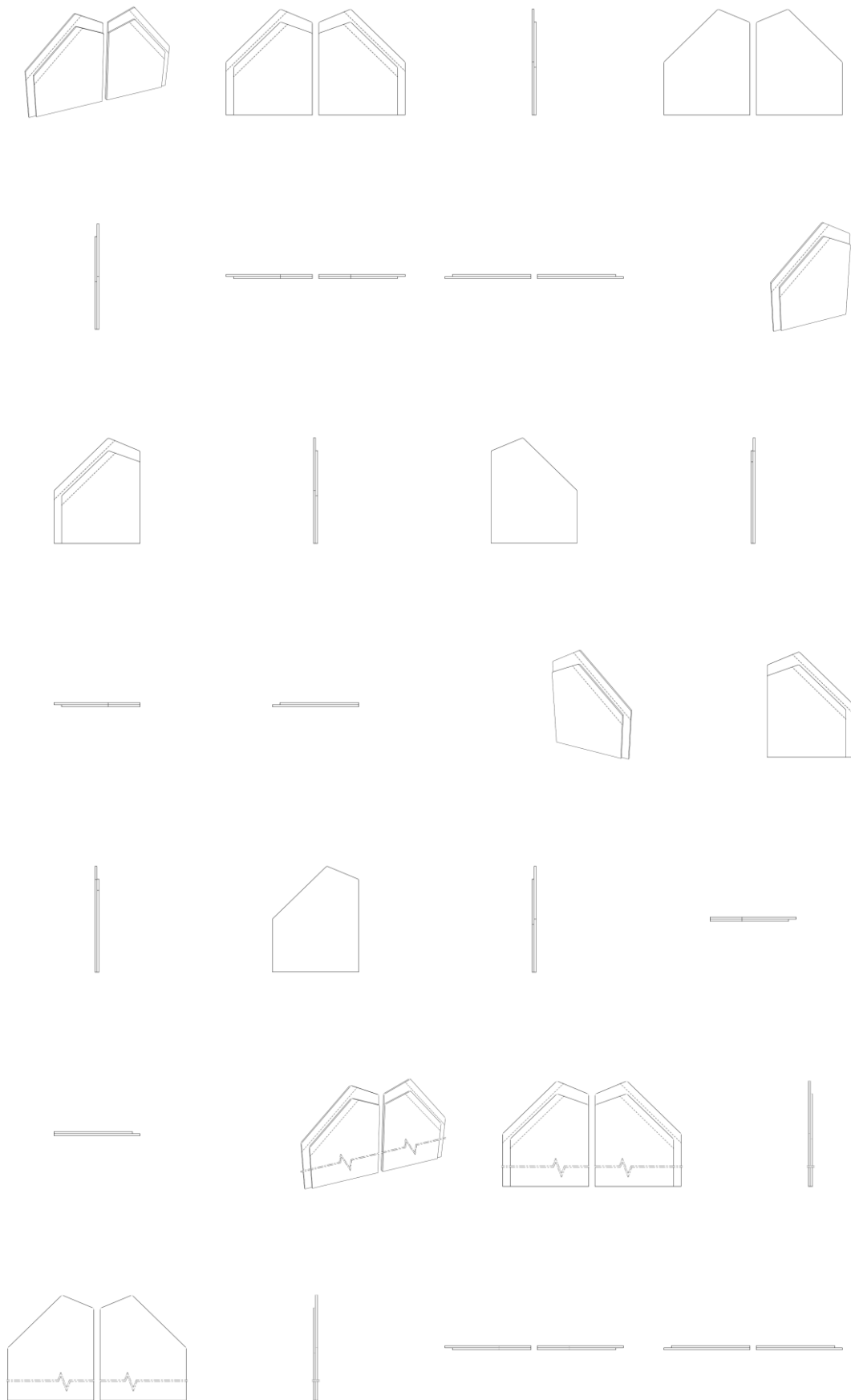
Variação 3 : 015063536-0003 13/06/2024 EM, Variação 4 : 015063536-0004 13/06/2024 EM, Variação 5 : 015063536-

0005 13/06/2024 EM e Variação 6 : 015063536-0006 13/06/2024 EM

Classificação: 02-02

Procurador: STUDIO TORTA S.p.A.







BR312024247566-0
DM/247566

Concessão de registro (Haia)

Código de despacho: 1233

Titular: DNG LLC [US]

Autor: Variação 1 : Tony Anthony LONGO[US], Variação 1 : Jason Anthony LONGO[US], Variação 2 : Tony Anthony LONGO[US], Variação 2 : Jason Anthony LONGO[US], Variação 3 : Tony Anthony LONGO[US], Variação 3 : Jason Anthony LONGO[US], Variação 4 : Tony Anthony LONGO[US], Variação 4 : Jason Anthony LONGO[US], Variação 5 : Tony Anthony LONGO[US] e Variação 5 : Jason Anthony LONGO[US]

Título do registro: Variação 1 : Cigarro eletrônico

Variação 2 : Cigarro eletrônico

Variação 3 : Cigarro eletrônico

Variação 4 : Cigarro eletrônico

Variação 5 : Cigarro eletrônico

Data de depósito: 10/12/2024

Prioridade unionista: Variação 1 : 29/946,800 11/06/2024 US, Variação 2 : 29/946,800 11/06/2024 US, Variação 3 : 29/946,800 11/06/2024 US, Variação 4 : 29/956,375 07/08/2024 US e Variação 5 : 29/956,375 07/08/2024 US

Classificação: 27-07

Procurador: Greer, Burns and Crain, Ltd





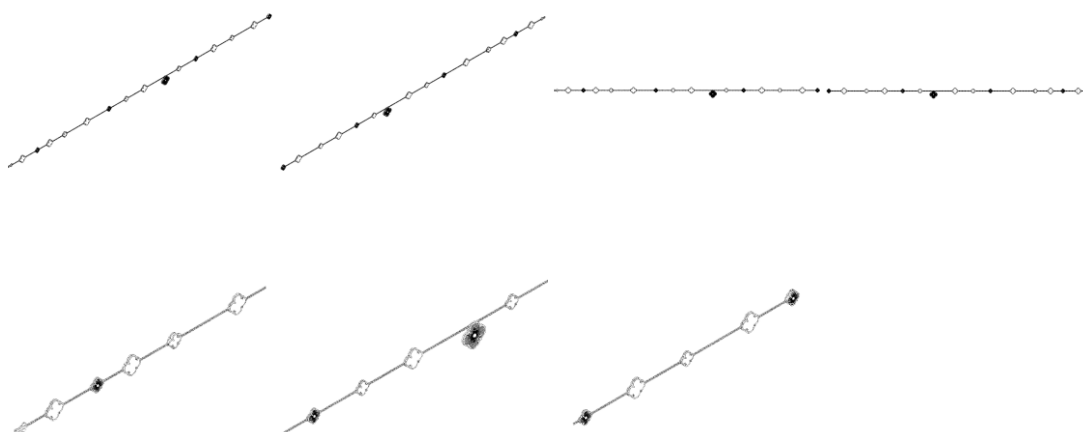




BR312025251516-9
DM/251516

Concessão de registro (Haia)
Código de despacho: 1233
Titular: Richemont International SA [CH]
Autor: Variação 1 : Isabelle PARVEX[CH]
Título do registro: Variação 1 : Colar longo [joias]

Data de depósito: 05/11/2025
Prioridade unionista: Variação 1 : WIPO164602 13/06/2025 IB
Classificação: 11-01
Procurador: CABINET LAVOIX



BR312025251970-9
DM/251970

Concessão de registro (Haia)
Código de despacho: 1233
Titular: Starship (Qingdao) Rubber Technology Co., Ltd. [CN]
Autor: Variação 1 : Kun LI[CN] e Variação 1 : Weibing WANG[CN]



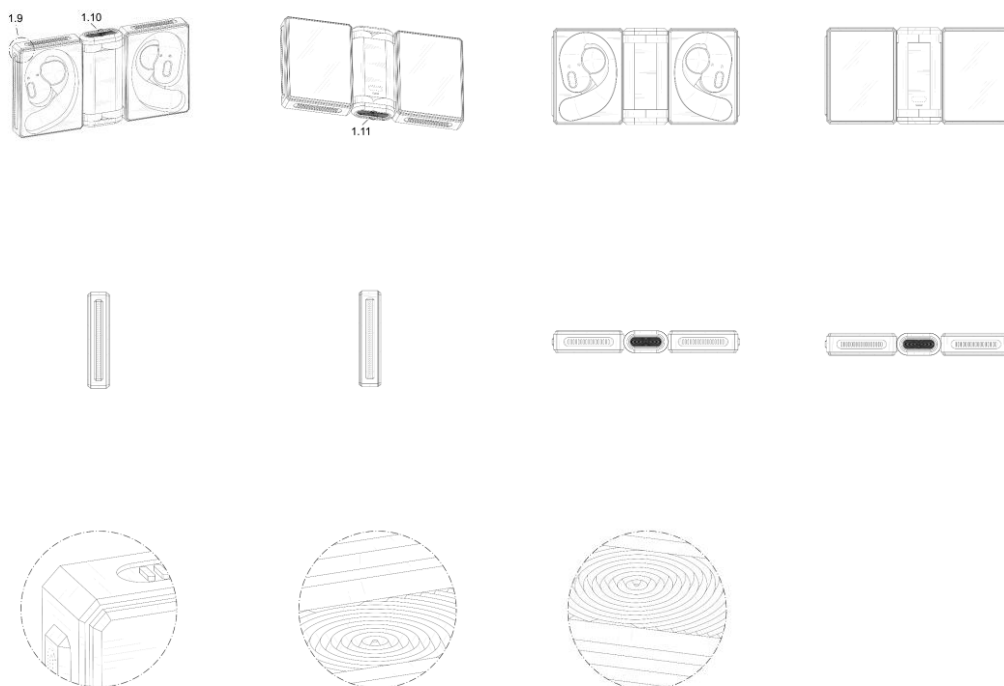
Título do registro: Variação 1 : Banda de rodagem do pneu
 Data de depósito: 14/11/2025
 Prioridade unionista: Variação 1 : 202530584574.7 30/09/2025 CN
 Classificação: 12-15
 Procurador: CCPIT PATENT AND TRADEMARK LAW OFFICE



BR312025251988-1
 DM/251988

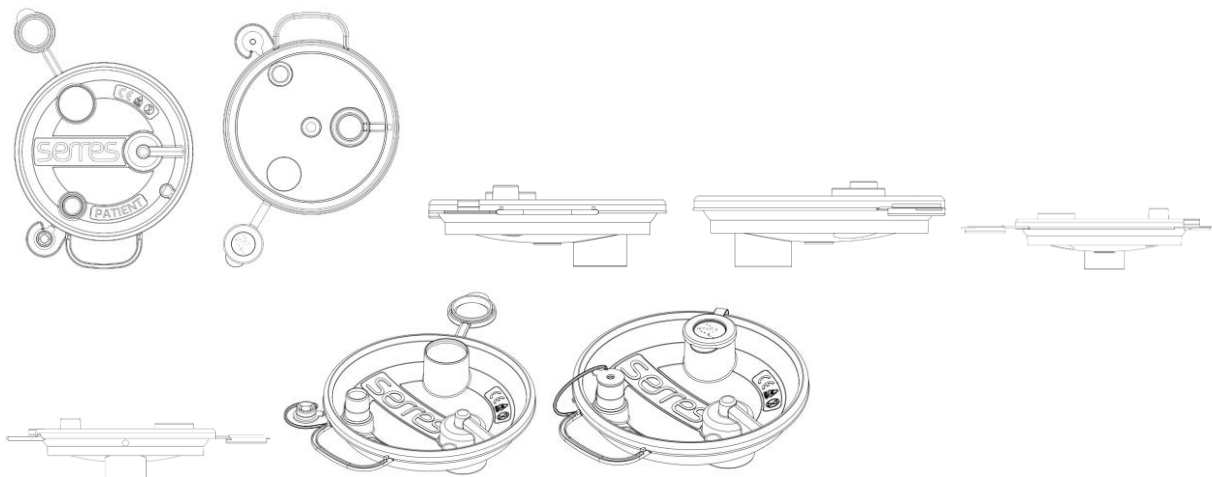
Concessão de registro (Haia)
 Código de despacho: 1233
Titular: Chengyi WANG [CN]
 Autor: Variação 1 : Chengyi WANG[CN]
 Título do registro: Variação 1 : Estojo de carregamento para fones de ouvido sem fio

Data de depósito: 18/11/2025
 Classificação: 13-02
 Procurador: BORSAM INTELLECTUAL PROPERTY LTD.



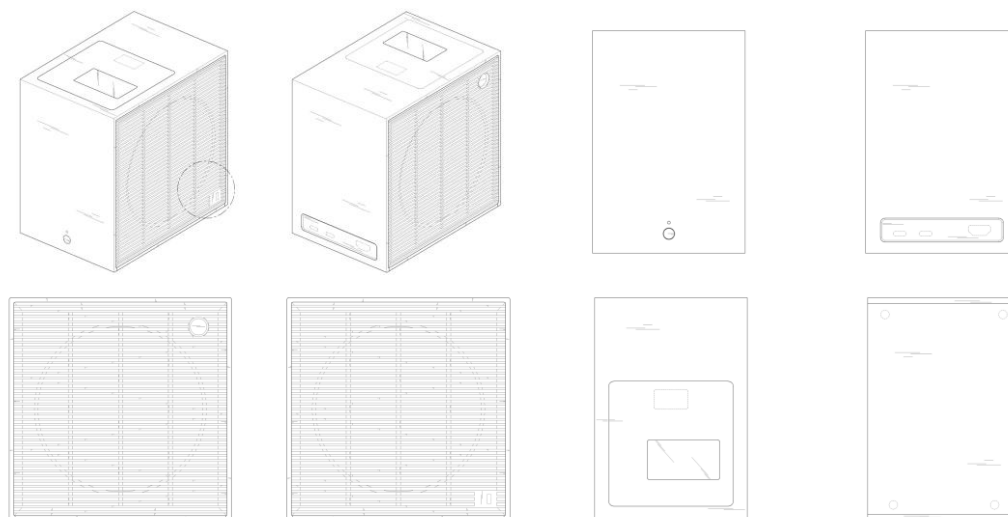
BR312025252012-0
DM/252012

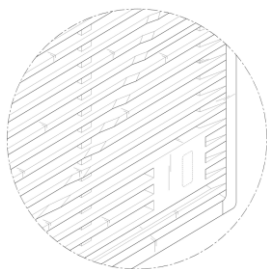
Concessão de registro (Haia)
Código de despacho: 1233
Titular: Serres Oy [FI]
Autor: Variação 1 : Alpo Keinänen[FI]
Título do registro: Variação 1 : Tampa para bolsa de sucção cirúrgica
Data de depósito: 28/10/2025
Prioridade unionista: Variação 1 : 015100794-0001 30/04/2025 EM
Classificação: 24-02
Procurador: Kolster Oy Ab



BR312025252017-0
DM/252017

Concessão de registro (Haia)
Código de despacho: 1233
Titular: LG ELECTRONICS INC. [KR]
Autor: Variação 1 : Daihyung RYU[KR], Variação 1 : Sungjoo KIM[KR] e Variação 1 : Yihyun MOON[KR]
Título do registro: Variação 1 : Projetor
Data de depósito: 04/11/2025
Prioridade unionista: Variação 1 : 30-2025-0016778 08/05/2025 KR
Classificação: 16-02
Procurador: Jang Won PARK





BR312025252025-1
DM/252025

Concessão de registro (Haia)
Código de despacho: 1233
Titular: Lilong DUAN [CN]
Autor: Variação 1 : Lilong DUAN[CN]
Título do registro: Variação 1 : Abraçadeira

Data de depósito: 10/11/2025
Classificação: 09-06
Procurador: SHEN ZHEN ZKQC IP LAW OFFICE

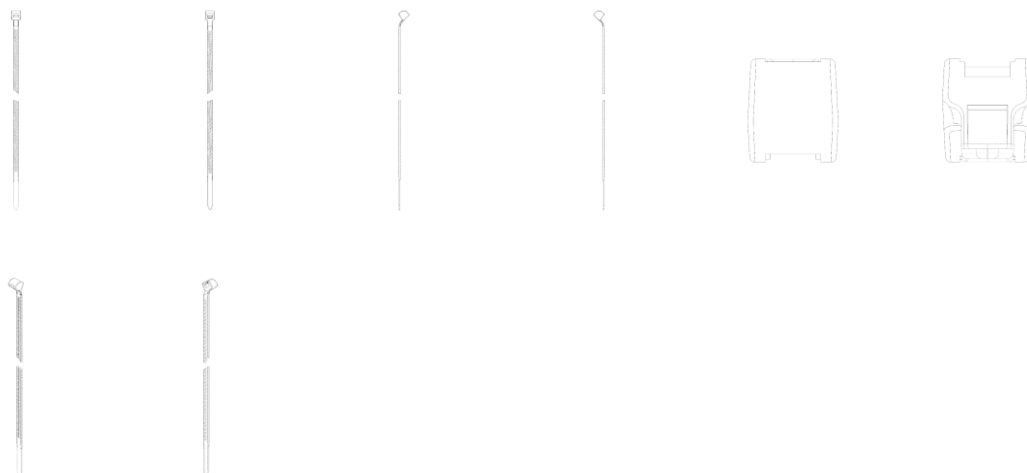


BR312025252028-6
DM/252028

Concessão de registro (Haia)
Código de despacho: 1233
Titular: Lilong DUAN [CN]
Autor: Variação 1 : Lilong DUAN[CN]
Título do registro: Variação 1 : Abraçadeira

Data de depósito: 10/11/2025
Classificação: 09-06
Procurador: SHEN ZHEN ZKQC IP LAW OFFICE

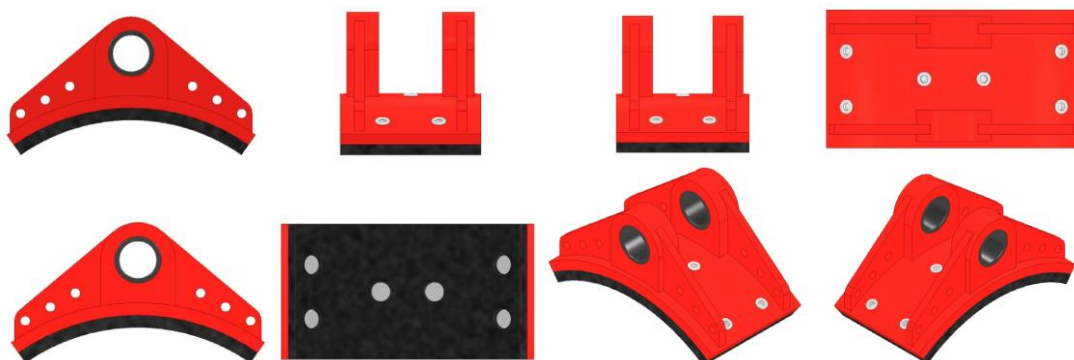




BR312025252041-3
DM/252041

Concessão de registro (Haia)
Código de despacho: 1233
Titular: KoRo RIW GmbH [DE]
Autor: Variação 1 : Rolf Gressner[DE]
Título do registro: Variação 1 : Sapata de freio para veículos

Data de depósito: 26/06/2025
Prioridade unionista: Variação 1 : 015087397-0001 06/01/2025 EM
Classificação: 12-16
Procurador: Michalski Hüttermann and Partner Patentanwälte mbB



BR312025252097-9
DM/252097

Concessão de registro (Haia)
Código de despacho: 1233
Titular: GIORGIO ARMANI S.P.A. [IT]
Autor: Variação 1 : Malin Ericson[US]
Título do registro: Variação 1 : Frasco e tampa de perfume

Data de depósito: 25/11/2025
Prioridade unionista: Variação 1 : 30/026,251 30/09/2025 US
Classificação: 09-01
Procurador: ING. C. CORRADINI and C. S.R.L.





BR3120252190-8
DM/252190

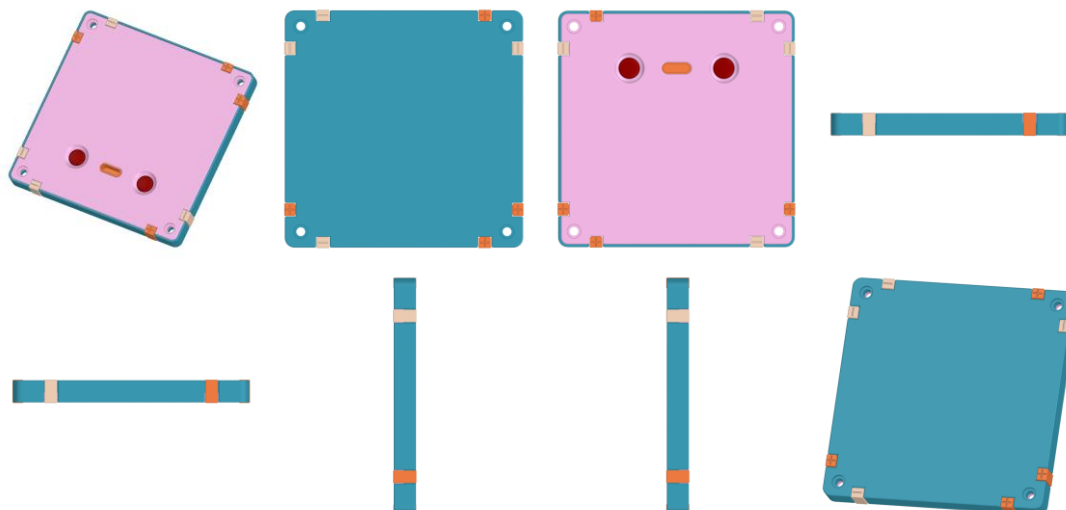
Concessão de registro (Haia)
Código de despacho: 1233
Titular: Zhejiang Kuhui Technology Co., Ltd. [CN]
Autor: Variação 1 : Fada Lu[CN]
Título do registro: Variação 1 : Brinquedo de montagem magnética

Data de depósito: 02/10/2025

Classificação: 21-01

Procurador: Hangzhou Yizhong Yuanzhao Patent Agency Co., Ltd.

Detalhes do despacho: As prioridades unionistas foram recusadas, uma vez que o desenho industrial reivindicado nos documentos é distinto do desenho industrial reivindicado no registro internacional.



BR3120252217-3
DM/252217

Concessão de registro (Haia)
Código de despacho: 1233
Titular: BioGents AG [DE]
Autor: Variação 1 : Christof SPATH[DE] e Variação 1 : Anna LEYERER[DE]
Título do registro: Variação 1 : Armadilha para insetos

Data de depósito: 20/11/2025

Prioridade unionista: Variação 1 : WIPO163141 22/05/2025 IB

Classificação: 22-06

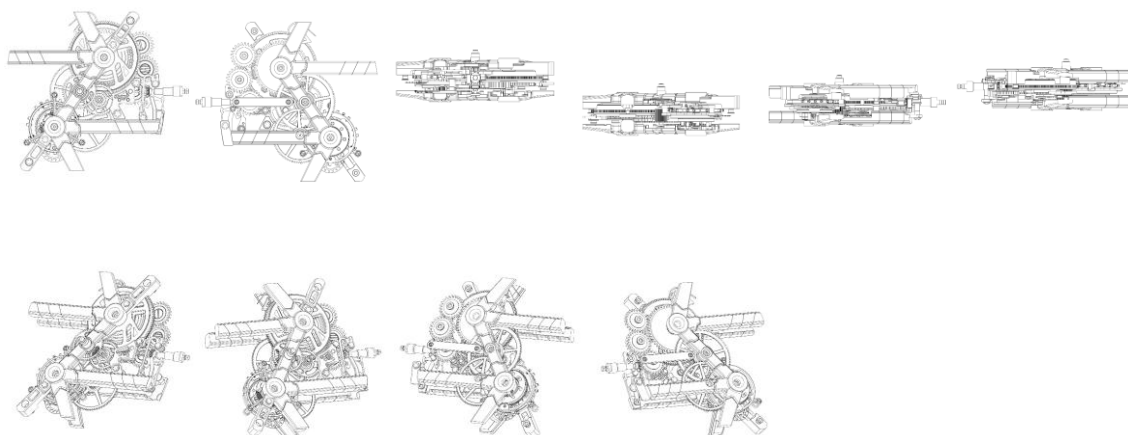
Procurador: Reichert and Lindner Partnerschaft Patentanwälte





BR312025252255-6
DM/252255

Concessão de registro (Haia)
Código de despacho: 1233
Titular: TURLEN HOLDING SA [CH]
Autor: Variação 1 : Cécile Guenat[CH]
Título do registro: Variação 1 : Mecanismo para relógios e cronômetros
Data de depósito: 26/11/2025
Prioridade unionista: Variação 1 : CH2025-00463 15/10/2025 CH
Classificação: 10-07
Procurador: Dannemann, Siemsen, Bigler & Ipanema Moreira

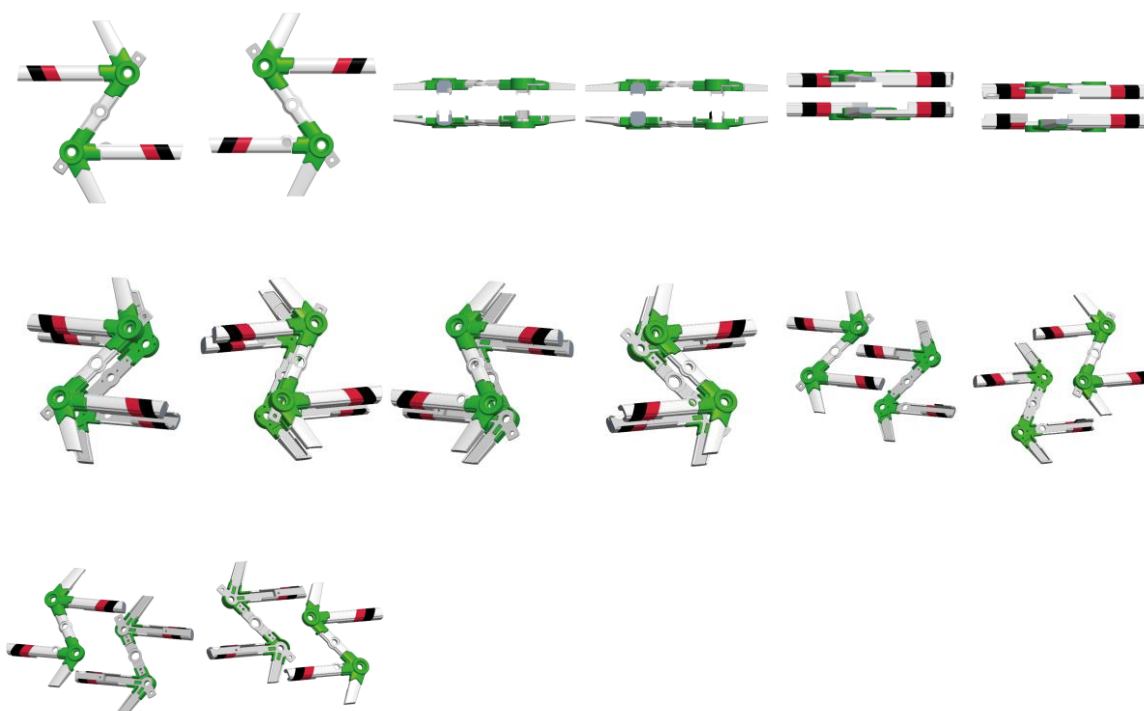


BR312025252259-9
DM/252259

Concessão de registro (Haia)
Código de despacho: 1233
Titular: TURLEN HOLDING SA [CH]
Autor: Variação 1 : Cécile Guenat[CH]
Título do registro: Variação 1 : Componente do mecanismo de relógios e relógios de pulso

Data de depósito: 02/12/2025
Prioridade unionista: Variação 1 : CH2025-00463 15/10/2025 CH
Classificação: 10-07
Procurador: Dannemann, Siemsen, Bigler & Ipanema Moreira





BR312025252296-3
DM/252296

Concessão de registro (Haia)
Código de despacho: 1233
Titular: Jorge Maurício Marques Paraiso [BR/RJ]
Autor: Variação 1 : Jorge Maurício Marques Paraiso[BR]
Título do registro: Variação 1 : Cadeira [assento]

Data de depósito: 02/12/2025
Classificação: 06-01
Procurador: Leticia Galdino Santos



Nulidades administrativas de registros de desenho industrial

Exigência de pagamento
Exigência de conformidade de petição
Notificação de instauração de nulidade administrativa, por requerimento de terceiros, para manifestação
Notificação de instauração de nulidade administrativa, de ofício, para manifestação
Instrução técnica: Exigência
Instrução técnica: Sobrestamento
Decisão da nulidade: Negado provimento
Decisão da nulidade: Provimento
Instrução técnica: Intimação para manifestação por parte do titular e do requerente
Outros despachos



Notificação de nulidade administrativa, por requerimento de terceiros, para manifestação

Notificação de processo administrativo de nulidade (PAN) instaurado mediante requerimento de terceiros. A partir da publicação deste ato, na Revista da Propriedade Industrial (RPI), inicia-se o prazo de 60 (sessenta) dias para que o titular do registro se manifeste, nos termos do artigo 170 da Lei da Propriedade Industrial (LPI, lei n.º 9.279, de 14 de maio de 1996).

Declara-se, ainda, neste ato, o interesse público no reexame da concessão do atual registro.

Art. 170 - O titular será intimado para se manifestar no prazo de 60 (sessenta) dias.

Para visualizar petições eletrônicas no site do INPI (www.inpi.gov.br):

1. Acesse a pesquisa da base de desenho industrial utilizando login e senha; e
2. Informe o número do processo ao qual está vinculada a petição a ser visualizada.
3. Selecione o ícone "pdf" ao lado da petição desejada.

Para apresentar manifestação sobre nulidade administrativa:

1. Acesse o e-DI no site do INPI (www.inpi.gov.br);
2. Emita uma Guia de Recolhimento da União (GRU) para o serviço "manifestação ao processo administrativo de nulidade notificado" (código 108);
3. Efetue o pagamento; e
4. Preencha e envie o formulário eletrônico correspondente à opção indicada na emissão da GRU, acompanhado dos esclarecimentos, argumentos, provas ou documentos apropriados.

O prazo para apresentação de manifestação é de 60 (sessenta) dias, contados da data de publicação da notificação do processo administrativo de nulidade na Revista da Propriedade Industrial (RPI), nos termos dos art. 170, 221, 222 e 223 da Lei da Propriedade Industrial (LPI, Lei n.º 9.279, de 14 de maio de 1996).

Para esclarecer outras dúvidas e conhecer em detalhe o processamento de pedidos de registro de desenho industrial e outras petições, não deixe de consultar o Manual de Desenho Industrial <http://manualdedi.inpi.gov.br/projects/manual-de-desenho-industrial/wiki>

870260034343
13/04/2026

Notificação de instauração de processo de nulidade a requerimento
Código de despacho: 400
Petição (tipo): [107.02] Nulidade de registro de desenho industrial
Processo afetado: BR302023006047-2
Requerente: RAFAEL COITINHO DE SOUSA
Procurador: PLAY MARCAS PROPRIEDADE INDUSTRIAL LTDA
Titular do registro: TOKSHOP COMÉRCIO DE ARTIGOS DE VIAGEM LTDA. [BR/RS]
Procurador do titular: ANDREOLA, TOMÁS E OSS ADVOGADOS ASSOCIADOS



870260034409 13/04/2026	Notificação de instauração de processo de nulidade a requerimento Código de despacho: 400 Petição (tipo): [107.02] Nulidade de registro de desenho industrial Processo afetado: BR302024007000-4 Requerente: MK ELETRODOMESTICOS MONDIAL S.A Procurador: Vandré Cavalcante Bittencourt Torres Titular do registro: UNIAO GOLD PARTICIPACOES E BENS LTDA - DEMAIS [BR/SP] Procurador do titular: Leandro de Souza Frigo
870260037809 23/04/2026	Notificação de instauração de processo de nulidade a requerimento Código de despacho: 400 Petição (tipo): [107.02] Nulidade de registro de desenho industrial Processo afetado: BR302025002679-2 Requerente: GALVANOTEK EMBALAGENS LTDA Procurador: CREAÇÃO MARCAS E PATENTES LTDA. Titular do registro: CRISTALCOPO S/A [BR/SC] Procurador do titular: D' Mark Registros de Marcas e Patentes S/S Ltda.
870260037816 23/04/2026	Notificação de instauração de processo de nulidade a requerimento Código de despacho: 400 Petição (tipo): [107.02] Nulidade de registro de desenho industrial Processo afetado: BR302025002680-6 Requerente: GALVANOTEK EMBALAGENS LTDA Procurador: CREAÇÃO MARCAS E PATENTES LTDA. Titular do registro: CRISTALCOPO S/A [BR/SC] Procurador do titular: D' Mark Registros de Marcas e Patentes S/S Ltda.
870260034403 13/04/2026	Notificação de instauração de processo de nulidade a requerimento Código de despacho: 400 Petição (tipo): [107.02] Nulidade de registro de desenho industrial Processo afetado: BR302025003179-6 Requerente: MK ELETRODOMESTICOS MONDIAL S.A Procurador: Vandré Cavalcante Bittencourt Torres Titular do registro: WENZHO LENA ELECTRIC PRODUCTS CO., LTD [CN] Procurador do titular: LEÃO PROPRIEDADE INTELECTUAL
870260032393 07/04/2026	Notificação de instauração de processo de nulidade a requerimento Código de despacho: 400 Petição (tipo): [107.02] Nulidade de registro de desenho industrial Processo afetado: BR302025004482-0 Requerente: REHR INDUSTRIA E COMERCIO LTDA Procurador: REZISTRO- ASSESSORIA EMPRESARIAL LTDA Titular do registro: NA MEDIDA ARTIGOS ESPORTIVOS LTDA - ME [BR/SP] Procurador do titular: Pezzuol & Associados Marcas e Patentes Ltda.
870260036216 17/04/2026	Notificação de instauração de processo de nulidade a requerimento Código de despacho: 400 Petição (tipo): [107.02] Nulidade de registro de desenho industrial Processo afetado: BR302025005875-9 Requerente: GELIUS INDÚSTRIA DE MÓVEIS LTDA Procurador: BEERRE ASSESSORIA EMPRESARIAL LTDA Titular do registro: LUIS HENRIQUE DO PRADO [BR/SP] Procurador do titular: Eduarda Colla
870260037882 23/04/2026	Notificação de instauração de processo de nulidade a requerimento Código de despacho: 400 Petição (tipo): [107.02] Nulidade de registro de desenho industrial Processo afetado: BR302025006128-8 Requerente: THE GROWING SOFA LIMITED Procurador: Gilson Almeida da Motta Titular do registro: EDUARDO XIMENES DOBES [BR/SP] Procurador do titular: Anderson Toni



870260033017
09/04/2026

Notificação de instauração de processo de nulidade a requerimento
Código de despacho: 400
Petição (tipo): [107.02] Nulidade de registro de desenho industrial
Processo afetado: BR302025006908-4
Requerente: T L BONAN LTDA
Procurador: Eduarda Colla
Titular do registro: GAAM INDUSTRIA E COMERCIO DE MOVEIS LTDA [BR/PR]

870260037669
23/04/2026

Notificação de instauração de processo de nulidade a requerimento
Código de despacho: 400
Petição (tipo): [107.02] Nulidade de registro de desenho industrial
Processo afetado: BR302025007426-6
Requerente: ADRIANO CARDOSO
Procurador: Eduarda Colla
Titular do registro: EDUARDO XIMENES DOBES [BR/SP]
Procurador do titular: Anderson Toni

870260037881
23/04/2026

Notificação de instauração de processo de nulidade a requerimento
Código de despacho: 400
Petição (tipo): [107.02] Nulidade de registro de desenho industrial
Processo afetado: BR302025007426-6
Requerente: THE GROWING SOFA LIMITED
Procurador: Gilson Almeida da Motta
Titular do registro: EDUARDO XIMENES DOBES [BR/SP]
Procurador do titular: Anderson Toni

870260037874
23/04/2026

Notificação de instauração de processo de nulidade a requerimento
Código de despacho: 400
Petição (tipo): [107.02] Nulidade de registro de desenho industrial
Processo afetado: BR322025002406-7
Requerente: MK ELETRODOMESTICOS MONDIAL S.A
Procurador: Vandrê Cavalcante Bittencourt Torres
Titular do registro: KONINKLIJKE PHILIPS N.V. [NL]
Procurador do titular: Daniel Advogados (Alt.de Daniel & Cia)

870260037872
23/04/2026

Notificação de instauração de processo de nulidade a requerimento
Código de despacho: 400
Petição (tipo): [107.02] Nulidade de registro de desenho industrial
Processo afetado: BR322025002675-2
Requerente: MK ELETRODOMESTICOS MONDIAL S.A
Procurador: Vandrê Cavalcante Bittencourt Torres
Titular do registro: KONINKLIJKE PHILIPS N.V. [NL]
Procurador do titular: Daniel Advogados (Alt.de Daniel & Cia)



Instrução técnica: Exigência

Como etapa da instrução técnica de petições, formula-se exigência – nos termos do artigo 220 da Lei da Propriedade Industrial (LPI, lei n.º 9.279, de 14 de maio de 1996) – relativa às questões indicadas a seguir.

O prazo para responder à exigência formulada para a petição é de 60 (sessenta) dias, nos termos do art. 221, 222, 223 e 224 da LPI.

Para cumprir ou contestar a exigência:

1. Acesse o e-DI no site do INPI (www.inpi.gov.br);
2. Emita uma Guia de Recolhimento da União (GRU) para o serviço de “cumprimento de exigência em grau de recurso/nulidade” (código 135);
3. Efetue o pagamento; e
4. Preencha e envie o formulário eletrônico correspondente à opção indicada na emissão da GRU, acompanhado dos esclarecimentos, argumentos, provas ou documentos apropriados.

Os sistemas de informática do INPI identificarão o cumprimento de exigência, para que o pedido de registro prossiga automaticamente em seu processamento.

Para esclarecer outras dúvidas e conhecer em detalhe o processamento de pedidos de registro de desenho industrial e outras petições, não deixe de consultar o Manual de Desenho Industrial <http://manualdedi.inpi.gov.br/projects/manual-de-desenho-industrial/wiki>.

870250035599
03/05/2025

Exigência em grau de recurso/nulidade
Código de despacho: 1289
Petição (tipo): [107.02] Nulidade de registro de desenho industrial
Processo afetado: BR302023005718-8
Requerente: EDUARDO MASSARI GUEDES
Procurador: Pienegonda, Moreira & Associados Ltda
Titular do registro: HARUMI E KENJI BRINDES E EMBALAGENS LTDA ME [BR/SP]
Procurador do titular: Vivian Barbosa Viana Feitosa
Detalhes do despacho: “Deve o requerente da nulidade administrativa, Eduardo Massari Guedes, apresentar as fontes e os devidos “links” das divulgações anteriores para que as anterioridades possam ser verificadas. O titular do presente registro, HARUMI E KENJI BRINDES E EMBALAGENS LTDA ME, querendo, também poderá se manifestar”



Decisão da nulidade: Provimento

Os processos administrativos de nulidade de registro listados foram conhecidos e providos por decisão do Presidente do INPI.

Declarados, assim, nulos os registros de desenho industrial relacionados - nos termos do artigo 168 da Lei da Propriedade Industrial (LPI, lei n.º 9.279, de 14 de maio de 1996) - face à infringência das normas legais apontadas a seguir.

Encerra-se a instância administrativa nos termos do artigo 171 da Lei da Propriedade Industrial (LPI, lei n.º 9.279, de 14 de maio de 1996).

Art. 171 – Decorrido o prazo fixado no artigo anterior, mesmo que não apresentada a manifestação, o processo será decidido pelo Presidente do INPI, encerrando-se a instância administrativa.

870250019654 13/03/2025	Requerimento provido (nulo o registro) Código de despacho: 530 Petição (tipo): [107.02] Nulidade de registro de desenho industrial Processo afetado: BR302022003185-2 Requerente: HIDROLIGHT DO BRASIL S.A. Procurador: Samuel Claudino Simões Titular do registro: DELLAMED S.A. [BR/RS] Procurador do titular: ANDREOLA, TOMAS, OSS E MIRANDA ADVOGADOS ASSOCIADOS
870250018166 07/03/2025	Requerimento provido (nulo o registro) Código de despacho: 530 Petição (tipo): [107.02] Nulidade de registro de desenho industrial Processo afetado: BR302023000288-0 Requerente: M.C.M. DESIGN DE INTERIORES LTDA Procurador: LUCIANO SALVIATO Titular do registro: SAVIA PROPRIEDADE INTELECTUAL LTDA [BR/PR] Procurador do titular: ANDREZA RODRIGUES DA SILVA
870250003375 15/01/2025	Requerimento provido (nulo o registro) Código de despacho: 530 Petição (tipo): [107.02] Nulidade de registro de desenho industrial Processo afetado: BR302024000351-0 Requerente: JAMILLE THOMPSON NASCIMENTO URSINI Titular do registro: MARIA IMACULADA SOARES RABELO MENDES [BR/ES] Procurador do titular: marcelo henrique zanoni
870250017488 06/03/2025	Requerimento provido (nulo o registro) Código de despacho: 530 Petição (tipo): [107.02] Nulidade de registro de desenho industrial Processo afetado: BR302024001829-0 Requerente: AMILCAR WOLF ARIANO Procurador: Tiago Henrique de Souza Titular do registro: FERNANDO FRANCY VIEIRA [BR/SC] Procurador do titular: marcelo henrique zanoni



870250019248
12/03/2025

Requerimento provido (nulo o registro)
Código de despacho: 530
Petição (tipo): [107.02] Nulidade de registro de desenho industrial
Processo afetado: BR302024002193-3
Requerente: LOJAS RPM MOVEIS LTDA
Titular do registro: ROMAR MOVEIS LTDA [BR/SP]
Procurador do titular: Eduarda Colla

870250019253
12/03/2025

Requerimento provido (nulo o registro)
Código de despacho: 530
Petição (tipo): [107.02] Nulidade de registro de desenho industrial
Processo afetado: BR302024002404-5
Requerente: LOJAS RPM MOVEIS LTDA
Titular do registro: DREISON WHALES ORLANDO RODRIGUES [BR/SP]
Procurador do titular: Eduarda Colla



Instrução técnica: Intimação para manifestação por parte do titular e do requerente

Os titulares e requerentes, ou seus procuradores, deverão tomar conhecimento do parecer técnico que concluiu o processo de nulidade instaurado nos termos do Art. 115 da Lei da Propriedade Industrial (LPI, lei nº 9279, de 14 de maio de 1996).

A partir da publicação deste ato na Revista da Propriedade Industrial (RPI), inicia-se o prazo de 60 (sessenta) dias para a manifestação.

Art. 115. Havendo ou não manifestação, decorrido o prazo fixado no artigo anterior, o INPI emitirá parecer, intimando o titular e o requerente para se manifestarem no prazo comum de 60 (sessenta) dias.

Art. 116. Decorrido o prazo fixado no artigo anterior, mesmo que não apresentadas as manifestações, o processo será decidido pelo Presidente do INPI, encerrando-se a instância administrativa.

Para apresentar manifestação sobre o parecer da nulidade administrativa:

1. Acesse o e-DI no site do INPI (www.inpi.gov.br);
2. Emita uma Guia de Recolhimento da União (GRU) para o serviço de “manifestação ao processo administrativo de nulidade notificado” (código 108) ou “contrarrazões à nulidade (terceiros se manifestando)” (código 162);
3. Efetue o pagamento; e
4. Preencha e envie o formulário eletrônico correspondente à opção indicada na emissão da GRU, acompanhado dos esclarecimentos, argumentos, provas ou documentos apropriados.

Para esclarecer outras dúvidas e conhecer em detalhe o processamento de pedidos de registro de desenho industrial e outras petições, não deixe de consultar o Manual de Desenho Industrial <http://manualdedi.inpi.gov.br/projects/manual-de-desenho-industrial/wiki>.

870250033350
25/04/2025

Intimação para manifestação por parte do titular e do requerente
Código de despacho: 1010
Petição (tipo): [107.02] Nulidade de registro de desenho industrial
Processo afetado: BR302021000064-4
Requerente: GILBER FERNANDES
Procurador: Gruenbaum, Possinhas & Teixeira Ltda.
Titular do registro: TRIMETAL ESQUADRIAS METÁLICAS LTDA - ME [BR/SP]
Procurador do titular: CLAUDIA WATANABE SOCIEDADE DE ADVOGADOS

301250003870
21/05/2025

Intimação para manifestação por parte do titular e do requerente
Código de despacho: 1010
Petição (tipo): [protocolo interno] Nulidade administrativa de registro de DI
Processo afetado: BR302021004590-7
Requerente: DIRETORIA DE MARCAS
Titular do registro: OUTLET MUNDIAL COMERCIO E ASSESSORIA EIRELI [BR/SP]
Procurador do titular: Scorpions Marcas e Patentes Ltda.- ME



870250055130 30/06/2025	Intimação para manifestação por parte do titular e do requerente Código de despacho: 1010 Petição (tipo): [107.02] Nulidade de registro de desenho industrial Processo afetado: BR302021004590-7 Requerente: VR TOYS LTDA Procurador: Aguinaldo Dalberto Titular do registro: OUTLET MUNDIAL COMERCIO E ASSESSORIA EIRELI [BR/SP] Procurador do titular: Scorpions Marcas e Patentes Ltda. - ME
870250052548 23/06/2025	Intimação para manifestação por parte do titular e do requerente Código de despacho: 1010 Petição (tipo): [107.02] Nulidade de registro de desenho industrial Processo afetado: BR302021004590-7 Requerente: GUANMEI LIN COMERCIAL E.P.P. Procurador: Josyane Souza Almeida Liu Titular do registro: OUTLET MUNDIAL COMERCIO E ASSESSORIA EIRELI [BR/SP] Procurador do titular: Scorpions Marcas e Patentes Ltda. - ME
301250003311 16/05/2025	Intimação para manifestação por parte do titular e do requerente Código de despacho: 1010 Petição (tipo): [protocolo interno] Nulidade administrativa de registro de DI Processo afetado: BR302022005808-4 Requerente: DIRETORIA DE MARCAS Titular do registro: IMPERIO COMERCIO E IMPORTACAO EIRELI [BR/SP] Procurador do titular: ABM ASSESSORIA BRASILEIRA DE MARCAS LTDA.
870250053567 26/06/2025	Intimação para manifestação por parte do titular e do requerente Código de despacho: 1010 Petição (tipo): [107.02] Nulidade de registro de desenho industrial Processo afetado: BR302023006036-7 Requerente: VR TOYS LTDA Procurador: Aguinaldo Dalberto Titular do registro: OUTLET MUNDIAL COMERCIO E ASSESSORIA EIRELI [BR/SP]
870250054340 27/06/2025	Intimação para manifestação por parte do titular e do requerente Código de despacho: 1010 Petição (tipo): [107.02] Nulidade de registro de desenho industrial Processo afetado: BR302023006036-7 Requerente: MRW IMPORT COMERCIO DE EQUIPAMENTOS LTDA Procurador: Claudécir Aparecido Pereira Titular do registro: OUTLET MUNDIAL COMERCIO E ASSESSORIA EIRELI [BR/SP]
870250055217 30/06/2025	Intimação para manifestação por parte do titular e do requerente Código de despacho: 1010 Petição (tipo): [107.02] Nulidade de registro de desenho industrial Processo afetado: BR302024000236-0 Requerente: AMARILDO CARRASCO ALVES Procurador: REGIBRAS LTDA EPP Titular do registro: PLASTPENSER INDUSTRIAL LTDA - ME [BR/SP] Procurador do titular: CLAY ELLISON GOMES LEAL - REGISTRA MARCAS E PATENTES LTDA
870250047703 08/06/2025	Intimação para manifestação por parte do titular e do requerente Código de despacho: 1010 Petição (tipo): [107.02] Nulidade de registro de desenho industrial Processo afetado: BR302024000238-6 Requerente: AMARILDO CARRASCO ALVES Procurador: REGIBRAS LTDA EPP Titular do registro: PLASTPENSER INDUSTRIAL LTDA - ME [BR/SP] Procurador do titular: CLAY ELLISON GOMES LEAL
870250057488 07/07/2025	Intimação para manifestação por parte do titular e do requerente Código de despacho: 1010 Petição (tipo): [107.02] Nulidade de registro de desenho industrial Processo afetado: BR302024002553-0 Requerente: MK ELETRODOMESTICOS MONDIAL S.A Procurador: Vandrê Cavalcante Bittencourt Torres Titular do registro: JUCAI ELECTRICAL APPLIANCES (DONGGUAN) CO., LTD. [CN] Procurador do titular: BRAZIL PATENT COMPANY LTDA



870250057437 07/07/2025	Intimação para manifestação por parte do titular e do requerente Código de despacho: 1010 Petição (tipo): [107.02] Nulidade de registro de desenho industrial Processo afetado: BR302024002565-3 Requerente: PISANI PLÁSTICOS S.A. Procurador: Sko Oyarzáball Marcas e Patentes Sociedade Simples Ltda. Titular do registro: PLASTICOS NOVEL SÃO PAULO LTDA [BR/SP] Procurador do titular: DEMAREST - Almeida Rotenberg e Boscoli - Sociedade de Advogados
870250042331 22/05/2025	Intimação para manifestação por parte do titular e do requerente Código de despacho: 1010 Petição (tipo): [107.02] Nulidade de registro de desenho industrial Processo afetado: BR302024002947-0 Requerente: LOJAS RPM MOVEIS LTDA Titular do registro: PAULO OTÁVIO PEDROSO DE OLIVEIRA [BR/SP] Procurador do titular: Eduarda Colla
20070150133 24/10/2007	Intimação para manifestação por parte do titular e do requerente Código de despacho: 1010 Petição (tipo): [107.01] [DESC.] Nulidade de registro de desenho industrial Processo afetado: DI6402244-7 Requerente: ADIDAS INTERNATIONAL MARKETING BV Procurador: Pedro Afonso Vieira Bhering Titular do registro: KLIN PRODUTOS INFANTIS LTDA [BR/SP] Procurador do titular: Beerre Assessoria Empresarial Ltda
18090057228 28/12/2009	Intimação para manifestação por parte do titular e do requerente Código de despacho: 1010 Petição (tipo): [107.01] [DESC.] Nulidade de registro de desenho industrial Processo afetado: DI6803211-0 Requerente: CERVEJARIAS KAISER BRASIL LTDA. Procurador: ANDRÉ ZONARO GIACCHETTA Titular do registro: AMBEV S.A. [BR/SP] Procurador do titular: Dannemann, Siemsen, Bigler & Ipanema Moreira

Manutenções e renovações de registros de desenho industrial

Exigência de pagamento de renovação
Exigência de pagamento de manutenção
Registro de desenho industrial prorrogado
Anotação de manutenção de registro
Outros despachos



Registro de desenho industrial renovado

Os registros de desenho industrial listados a seguir foram mantidos, em vista do cumprimento ao que dispõe os parágrafos 1º e 2º do artigo 108, bem como os parágrafos 2º e 3º do artigo 120 da Lei da Propriedade Industrial (LPI, lei n.º 9.279, de 14 de maio de 1996).

Art. 108. O registro vigorará pelo prazo de 10 (dez) anos contados da data do depósito, prorrogável por 3 (três) períodos sucessivos de 5 (cinco) anos cada.

§ 1º O pedido de prorrogação deverá ser formulado durante o último ano de vigência do registro, instruído com o comprovante do pagamento da respectiva retribuição.

§ 2º Se o pedido de prorrogação não tiver sido formulado até o termo final da vigência do registro, o titular poderá fazê-lo nos 180 (cento e oitenta) dias subsequentes, mediante o pagamento de retribuição adicional.

Art. 120. O titular do registro está sujeito ao pagamento de retribuição quinquenal, a partir do segundo quinquênio da data do depósito

§ 2º O pagamento dos demais quinquênios será apresentado junto com o pedido de prorrogação a que se refere o art. 108.

§ 3º O pagamento dos quinquênios poderá ainda ser efetuado dentro dos 6 (seis) meses subsequentes ao prazo estabelecido no parágrafo anterior, mediante pagamento de retribuição adicional.

800260063237 02/03/2026	Deferimento da petição Código de despacho: 270 Petição (tipo): [131.01] Renovação do registro de desenho industrial no prazo ordinário Processo afetado: BR302012000064-5 Requerente: NEUGEBAUER ALIMENTOS S/A Procurador: LEÃO PROPRIEDADE INTELECTUAL Renovada vigência até 10/01/2032
-----------------------------------	--

800260060328 12/03/2026	Deferimento da petição Código de despacho: 270 Petição (tipo): [131.01] Renovação do registro de desenho industrial no prazo ordinário Processo afetado: BR302012000719-4 Requerente: VENAX ELETRODOMÉSTICOS LTDA Procurador: Custodio de Almeida & Cia. Renovada vigência até 17/02/2032
-----------------------------------	---

800260078569 02/04/2026	Deferimento da petição Código de despacho: 270 Petição (tipo): [131.01] Renovação do registro de desenho industrial no prazo ordinário Processo afetado: BR302012001022-5 Requerente: VITORIA EMPREENDIMENTOS E INDUSTRIA LTDA Procurador: André Gosmann Renovada vigência até 08/03/2032
-----------------------------------	---



800260067554 24/03/2026	Deferimento da petição Código de despacho: 270 Petição (tipo): [131.01] Renovação do registro de desenho industrial no prazo ordinário Processo afetado: BR302012001042-0 Requerente: RAIÁ DROGASIL S/A Procurador: Sul América Marcas e Patentes Ltda. Renovada vigência até 09/03/2032
800260067555 24/03/2026	Deferimento da petição Código de despacho: 270 Petição (tipo): [131.01] Renovação do registro de desenho industrial no prazo ordinário Processo afetado: BR302012001043-8 Requerente: RAIÁ DROGASIL S/A Procurador: Sul América Marcas e Patentes Ltda. Renovada vigência até 09/03/2032
800260066657 23/03/2026	Deferimento da petição Código de despacho: 270 Petição (tipo): [131.01] Renovação do registro de desenho industrial no prazo ordinário Processo afetado: BR302012001238-4 Requerente: LUIS ANTONIO MACEDO RAMOS Procurador: Juarez de Araujo Ruiz Renovada vigência até 14/03/2032
800260066656 23/03/2026	Deferimento da petição Código de despacho: 270 Petição (tipo): [131.01] Renovação do registro de desenho industrial no prazo ordinário Processo afetado: BR302012001239-2 Requerente: LUIS ANTONIO MACEDO RAMOS Procurador: Juarez de Araujo Ruiz Renovada vigência até 14/03/2032
800260067558 24/03/2026	Deferimento da petição Código de despacho: 270 Petição (tipo): [131.01] Renovação do registro de desenho industrial no prazo ordinário Processo afetado: BR302012001244-9 Requerente: NB MÁQUINAS LTDA Procurador: Vilage Marcas e Patentes Ltda Renovada vigência até 14/03/2032
800260078570 02/04/2026	Deferimento da petição Código de despacho: 270 Petição (tipo): [131.01] Renovação do registro de desenho industrial no prazo ordinário Processo afetado: BR302012001482-4 Requerente: CAIO - INDUSCAR INDÚSTRIA E COMÉRCIO DE CARROCERIAS LTDA. Procurador: Org. Mérito Marcas e Patentes Ltda. Renovada vigência até 26/03/2032
800260081666 08/04/2026	Deferimento da petição Código de despacho: 270 Petição (tipo): [131.01] Renovação do registro de desenho industrial no prazo ordinário Processo afetado: BR302012001535-9 Requerente: TBA - TECNOLOGIA EM EQUIPAMENTOS LTDA Procurador: Vilage Marcas e Patentes Ltda Renovada vigência até 29/03/2032
800260076891 30/03/2026	Deferimento da petição Código de despacho: 270 Petição (tipo): [131.01] Renovação do registro de desenho industrial no prazo ordinário Processo afetado: BR302012001539-1 Requerente: NILKO TECNOLOGIA LTDA Procurador: Licks Advogados Renovada vigência até 29/03/2032

800260069931 27/03/2026	Deferimento da petição Código de despacho: 270 Petição (tipo): [132.01] Renovação do registro de desenho industrial no prazo extraordinário Processo afetado: BR302015004568-0 Requerente: METALURGICA FIBRASIL LTDA ME Procurador: Tavares Propriedade Intelectual Ltda. (alt. de Tavares & Companhia Ltda) Renovada vigência até 06/10/2030
800260055849 06/03/2026	Deferimento da petição Código de despacho: 270 Petição (tipo): [131.01] Renovação do registro de desenho industrial no prazo ordinário Processo afetado: BR302016000945-7 Requerente: TRAMONTINA MULTI S/A Procurador: CREAÇÃO MARCAS E PATENTES LTDA. Renovada vigência até 08/03/2031
800260059390 11/03/2026	Deferimento da petição Código de despacho: 270 Petição (tipo): [131.01] Renovação do registro de desenho industrial no prazo ordinário Processo afetado: BR302016001022-6 Requerente: SANTHER - FÁBRICA DE PAPEL SANTA THEREZINHA S/A Procurador: RICCI & ASSOCIADOS PROPRIEDADE INTELECTUAL S/S LTDA Renovada vigência até 11/03/2031
800260057133 09/03/2026	Deferimento da petição Código de despacho: 270 Petição (tipo): [131.01] Renovação do registro de desenho industrial no prazo ordinário Processo afetado: BR302016001045-5 Requerente: KIA MOTORS CORPORATION Procurador: David do Nascimento Advogados Associados Renovada vigência até 15/03/2031
800260057134 09/03/2026	Deferimento da petição Código de despacho: 270 Petição (tipo): [131.01] Renovação do registro de desenho industrial no prazo ordinário Processo afetado: BR302016001057-9 Requerente: KIA MOTORS CORPORATION Procurador: David do Nascimento Advogados Associados Renovada vigência até 15/03/2031
800260057135 09/03/2026	Deferimento da petição Código de despacho: 270 Petição (tipo): [131.01] Renovação do registro de desenho industrial no prazo ordinário Processo afetado: BR302016001058-7 Requerente: KIA MOTORS CORPORATION Procurador: David do Nascimento Advogados Associados Renovada vigência até 15/03/2031
800260063241 17/03/2026	Deferimento da petição Código de despacho: 270 Petição (tipo): [131.01] Renovação do registro de desenho industrial no prazo ordinário Processo afetado: BR302016001115-0 Requerente: CLEBER LUIS DA RÉ Procurador: STOCK MARCAS E PATENTES LTDA - ME Renovada vigência até 18/03/2031
800260055878 06/03/2026	Deferimento da petição Código de despacho: 270 Petição (tipo): [131.01] Renovação do registro de desenho industrial no prazo ordinário Processo afetado: BR302016001117-6 Requerente: DEXCO S.A. Procurador: MURTA GOYANES ADVOGADOS Renovada vigência até 18/03/2031



800260065625
20/03/2026
Deferimento da petição
Código de despacho: 270
Petição (tipo): [131.01] Renovação do registro de desenho industrial no prazo ordinário
Processo afetado: BR302016001170-2
Requerente: RAINOR IDO DA SILVA
Procurador: Montaury Pimenta, Machado & Vieira de Mello Advogados
Renovada vigência até 22/03/2031

800260060313
12/03/2026
Deferimento da petição
Código de despacho: 270
Petição (tipo): [131.01] Renovação do registro de desenho industrial no prazo ordinário
Processo afetado: BR302016001204-0
Requerente: LUIZ CARLOS LORENZANI
Renovada vigência até 24/03/2031

800260055880
06/03/2026
Deferimento da petição
Código de despacho: 270
Petição (tipo): [131.01] Renovação do registro de desenho industrial no prazo ordinário
Processo afetado: BR302016001220-2
Requerente: VOLKSWAGEN AKTIENGESELLSCHAFT
Procurador: Ariboni, Fabbri e Schmidt Sociedade de Advogados
Renovada vigência até 24/03/2031

800260055883
06/03/2026
Deferimento da petição
Código de despacho: 270
Petição (tipo): [131.01] Renovação do registro de desenho industrial no prazo ordinário
Processo afetado: BR302016001223-7
Requerente: VOLKSWAGEN AKTIENGESELLSCHAFT
Procurador: Ariboni, Fabbri e Schmidt Sociedade de Advogados
Renovada vigência até 24/03/2031

800260055881
06/03/2026
Deferimento da petição
Código de despacho: 270
Petição (tipo): [131.01] Renovação do registro de desenho industrial no prazo ordinário
Processo afetado: BR302016001224-5
Requerente: VOLKSWAGEN AKTIENGESELLSCHAFT
Procurador: Ariboni, Fabbri e Schmidt Sociedade de Advogados
Renovada vigência até 24/03/2031

800260055882
06/03/2026
Deferimento da petição
Código de despacho: 270
Petição (tipo): [131.01] Renovação do registro de desenho industrial no prazo ordinário
Processo afetado: BR302016001225-3
Requerente: VOLKSWAGEN AKTIENGESELLSCHAFT
Procurador: Ariboni, Fabbri e Schmidt Sociedade de Advogados
Renovada vigência até 24/03/2031

800260059389
11/03/2026
Deferimento da petição
Código de despacho: 270
Petição (tipo): [131.01] Renovação do registro de desenho industrial no prazo ordinário
Processo afetado: BR302016001228-8
Requerente: SUZANO S.A.
Procurador: Licks Advogados
Renovada vigência até 24/03/2031

800260060329
12/03/2026
Deferimento da petição
Código de despacho: 270
Petição (tipo): [131.01] Renovação do registro de desenho industrial no prazo ordinário
Processo afetado: BR302016001229-6
Requerente: VERSUNI HOLDING B.V.
Procurador: David do Nascimento Advogados Associados
Renovada vigência até 24/03/2031



800260060330
12/03/2026
Deferimento da petição
Código de despacho: 270
Petição (tipo): [131.01] Renovação do registro de desenho industrial no prazo ordinário
Processo afetado: BR302016001231-8
Requerente: VERSUNI HOLDING B.V.
Procurador: David do Nascimento Advogados Associados
Renovada vigência até 24/03/2031

800260054773
05/03/2026
Deferimento da petição
Código de despacho: 270
Petição (tipo): [131.01] Renovação do registro de desenho industrial no prazo ordinário
Processo afetado: BR302016001238-5
Requerente: SCANIA CV AB
Procurador: David do Nascimento Advogados Associados
Renovada vigência até 28/03/2031

800260054774
05/03/2026
Deferimento da petição
Código de despacho: 270
Petição (tipo): [131.01] Renovação do registro de desenho industrial no prazo ordinário
Processo afetado: BR302016001255-5
Requerente: THE GILLETTE COMPANY
Procurador: David do Nascimento Advogados Associados
Renovada vigência até 29/03/2031

800260054779
05/03/2026
Deferimento da petição
Código de despacho: 270
Petição (tipo): [131.01] Renovação do registro de desenho industrial no prazo ordinário
Processo afetado: BR302016001261-0
Requerente: THE GILLETTE COMPANY
Procurador: David do Nascimento Advogados Associados
Renovada vigência até 29/03/2031

800260054782
05/03/2026
Deferimento da petição
Código de despacho: 270
Petição (tipo): [131.01] Renovação do registro de desenho industrial no prazo ordinário
Processo afetado: BR302016001264-4
Requerente: THE GILLETTE COMPANY
Procurador: David do Nascimento Advogados Associados
Renovada vigência até 29/03/2031

800260054788
05/03/2026
Deferimento da petição
Código de despacho: 270
Petição (tipo): [131.01] Renovação do registro de desenho industrial no prazo ordinário
Processo afetado: BR302016001270-9
Requerente: THE GILLETTE COMPANY
Procurador: David do Nascimento Advogados Associados
Renovada vigência até 29/03/2031

800260057125
09/03/2026
Deferimento da petição
Código de despacho: 270
Petição (tipo): [131.01] Renovação do registro de desenho industrial no prazo ordinário
Processo afetado: BR302016001274-1
Requerente: JOSEPH VÖGELE AG
Procurador: Dannemann Siemsen Advogados
Renovada vigência até 29/03/2031

800260069926
27/03/2026
Deferimento da petição
Código de despacho: 270
Petição (tipo): [131.01] Renovação do registro de desenho industrial no prazo ordinário
Processo afetado: BR302016001276-8
Requerente: BERICAP SAS
Procurador: Jacques Labrunie
Renovada vigência até 30/03/2031



800260057136
09/03/2026
Deferimento da petição
Código de despacho: 270
Petição (tipo): [131.01] Renovação do registro de desenho industrial no prazo ordinário
Processo afetado: BR302016001286-5
Requerente: INKTEC CO., LTD.
Procurador: David do Nascimento Advogados Associados
Renovada vigência até 30/03/2031

800260057137
09/03/2026
Deferimento da petição
Código de despacho: 270
Petição (tipo): [131.01] Renovação do registro de desenho industrial no prazo ordinário
Processo afetado: BR302016001287-3
Requerente: INKTEC CO., LTD.
Procurador: David do Nascimento Advogados Associados
Renovada vigência até 30/03/2031

800260069975
27/03/2026
Deferimento da petição
Código de despacho: 270
Petição (tipo): [131.01] Renovação do registro de desenho industrial no prazo ordinário
Processo afetado: BR302016001294-6
Requerente: APPLE INC.
Procurador: David do Nascimento Advogados Associados
Renovada vigência até 30/03/2031

800260067561
24/03/2026
Deferimento da petição
Código de despacho: 270
Petição (tipo): [131.01] Renovação do registro de desenho industrial no prazo ordinário
Processo afetado: BR302016001297-0
Requerente: DECATHLON
Procurador: Montauray Pimenta, Machado & Vieira de Mello Advogados
Renovada vigência até 30/03/2031

800260062618
16/03/2026
Deferimento da petição
Código de despacho: 270
Petição (tipo): [131.01] Renovação do registro de desenho industrial no prazo ordinário
Processo afetado: BR302016001301-2
Requerente: LUIZ CARLOS LORENZANI
Renovada vigência até 31/03/2031

800260069976
27/03/2026
Deferimento da petição
Código de despacho: 270
Petição (tipo): [131.01] Renovação do registro de desenho industrial no prazo ordinário
Processo afetado: BR302016001302-0
Requerente: SCANIA CV AB
Procurador: David do Nascimento Advogados Associados
Renovada vigência até 31/03/2031

800260069977
27/03/2026
Deferimento da petição
Código de despacho: 270
Petição (tipo): [131.01] Renovação do registro de desenho industrial no prazo ordinário
Processo afetado: BR302016001303-9
Requerente: SCANIA CV AB
Procurador: David do Nascimento Advogados Associados
Renovada vigência até 31/03/2031

800260069978
27/03/2026
Deferimento da petição
Código de despacho: 270
Petição (tipo): [131.01] Renovação do registro de desenho industrial no prazo ordinário
Processo afetado: BR302016001305-5
Requerente: SCANIA CV AB
Procurador: David do Nascimento Advogados Associados
Renovada vigência até 31/03/2031



800260069979
27/03/2026
Deferimento da petição
Código de despacho: 270
Petição (tipo): [131.01] Renovação do registro de desenho industrial no prazo ordinário
Processo afetado: BR302016001308-0
Requerente: SCANIA CV AB
Procurador: David do Nascimento Advogados Associados
Renovada vigência até 31/03/2031

800260069980
27/03/2026
Deferimento da petição
Código de despacho: 270
Petição (tipo): [131.01] Renovação do registro de desenho industrial no prazo ordinário
Processo afetado: BR302016001314-4
Requerente: SCANIA CV AB
Procurador: David do Nascimento Advogados Associados
Renovada vigência até 31/03/2031

800260069981
27/03/2026
Deferimento da petição
Código de despacho: 270
Petição (tipo): [131.01] Renovação do registro de desenho industrial no prazo ordinário
Processo afetado: BR302016001316-0
Requerente: SCANIA CV AB
Procurador: David do Nascimento Advogados Associados
Renovada vigência até 31/03/2031

800260069982
27/03/2026
Deferimento da petição
Código de despacho: 270
Petição (tipo): [131.01] Renovação do registro de desenho industrial no prazo ordinário
Processo afetado: BR302016001317-9
Requerente: SCANIA CV AB
Procurador: David do Nascimento Advogados Associados
Renovada vigência até 31/03/2031

800260069983
27/03/2026
Deferimento da petição
Código de despacho: 270
Petição (tipo): [131.01] Renovação do registro de desenho industrial no prazo ordinário
Processo afetado: BR302016001318-7
Requerente: SCANIA CV AB
Procurador: David do Nascimento Advogados Associados
Renovada vigência até 31/03/2031

800260069984
27/03/2026
Deferimento da petição
Código de despacho: 270
Petição (tipo): [131.01] Renovação do registro de desenho industrial no prazo ordinário
Processo afetado: BR302016001319-5
Requerente: SCANIA CV AB
Procurador: David do Nascimento Advogados Associados
Renovada vigência até 31/03/2031

800260069985
27/03/2026
Deferimento da petição
Código de despacho: 270
Petição (tipo): [131.01] Renovação do registro de desenho industrial no prazo ordinário
Processo afetado: BR302016001321-7
Requerente: SCANIA CV AB
Procurador: David do Nascimento Advogados Associados
Renovada vigência até 31/03/2031

800260062619
16/03/2026
Deferimento da petição
Código de despacho: 270
Petição (tipo): [131.01] Renovação do registro de desenho industrial no prazo ordinário
Processo afetado: BR302016001322-5
Requerente: LUIZ CARLOS LORENZANI
Renovada vigência até 31/03/2031



800260063251 17/03/2026	Deferimento da petição Código de despacho: 270 Petição (tipo): [131.01] Renovação do registro de desenho industrial no prazo ordinário Processo afetado: BR302016001333-0 Requerente: SHANDONG LINGLONG TYRE CO., LTD (CN) Procurador: Daniel Advogados (Alt.de Daniel & Cia) Renovada vigência até 01/04/2031
800260069414 26/03/2026	Deferimento da petição Código de despacho: 270 Petição (tipo): [131.01] Renovação do registro de desenho industrial no prazo ordinário Processo afetado: BR302016001359-4 Requerente: HANS GROHE SE Procurador: David do Nascimento Advogados Associados Renovada vigência até 05/04/2031
800260069415 26/03/2026	Deferimento da petição Código de despacho: 270 Petição (tipo): [131.01] Renovação do registro de desenho industrial no prazo ordinário Processo afetado: BR302016001361-6 Requerente: HANS GROHE SE Procurador: David do Nascimento Advogados Associados Renovada vigência até 05/04/2031
800260069416 26/03/2026	Deferimento da petição Código de despacho: 270 Petição (tipo): [131.01] Renovação do registro de desenho industrial no prazo ordinário Processo afetado: BR302016001363-2 Requerente: HANS GROHE SE Procurador: David do Nascimento Advogados Associados Renovada vigência até 05/04/2031
800260069417 26/03/2026	Deferimento da petição Código de despacho: 270 Petição (tipo): [131.01] Renovação do registro de desenho industrial no prazo ordinário Processo afetado: BR302016001365-9 Requerente: HANS GROHE SE Procurador: David do Nascimento Advogados Associados Renovada vigência até 05/04/2031
800260069418 26/03/2026	Deferimento da petição Código de despacho: 270 Petição (tipo): [131.01] Renovação do registro de desenho industrial no prazo ordinário Processo afetado: BR302016001367-5 Requerente: HANS GROHE SE Procurador: David do Nascimento Advogados Associados Renovada vigência até 05/04/2031
800260065583 20/03/2026	Deferimento da petição Código de despacho: 270 Petição (tipo): [131.01] Renovação do registro de desenho industrial no prazo ordinário Processo afetado: BR302016001368-3 Requerente: COMBUSTION AND ENERGY S.R.L. Procurador: Dennemeyer & Associates Propriedade Intelectual Ltda Renovada vigência até 05/04/2031
800260065584 20/03/2026	Deferimento da petição Código de despacho: 270 Petição (tipo): [131.01] Renovação do registro de desenho industrial no prazo ordinário Processo afetado: BR302016001377-2 Requerente: CROWN PACKAGING TECHNOLOGY, INC. Procurador: Dennemeyer & Associates Propriedade Intelectual Ltda Renovada vigência até 05/04/2031

800260078571
02/04/2026
Deferimento da petição
Código de despacho: 270
Petição (tipo): [131.01] Renovação do registro de desenho industrial no prazo ordinário
Processo afetado: BR302016001381-0
Requerente: EXTRAMOLD JOMO INDÚSTRIA DE PLÁSTICOS LTDA
Procurador: EMERSON SALBEGO HOFART
Renovada vigência até 06/04/2031

800260060335
12/03/2026
Deferimento da petição
Código de despacho: 270
Petição (tipo): [131.01] Renovação do registro de desenho industrial no prazo ordinário
Processo afetado: BR302016001389-6
Requerente: DAIMLER TRUCK AG
Procurador: David do Nascimento Advogados Associados
Renovada vigência até 06/04/2031

800260060336
12/03/2026
Deferimento da petição
Código de despacho: 270
Petição (tipo): [131.01] Renovação do registro de desenho industrial no prazo ordinário
Processo afetado: BR302016001390-0
Requerente: DAIMLER TRUCK AG
Procurador: David do Nascimento Advogados Associados
Renovada vigência até 06/04/2031

800260060337
12/03/2026
Deferimento da petição
Código de despacho: 270
Petição (tipo): [131.01] Renovação do registro de desenho industrial no prazo ordinário
Processo afetado: BR302016001394-2
Requerente: DAIMLER TRUCK AG
Procurador: David do Nascimento Advogados Associados
Renovada vigência até 06/04/2031

800260060338
12/03/2026
Deferimento da petição
Código de despacho: 270
Petição (tipo): [131.01] Renovação do registro de desenho industrial no prazo ordinário
Processo afetado: BR302016001395-0
Requerente: DAIMLER TRUCK AG
Procurador: David do Nascimento Advogados Associados
Renovada vigência até 06/04/2031

800260060339
12/03/2026
Deferimento da petição
Código de despacho: 270
Petição (tipo): [131.01] Renovação do registro de desenho industrial no prazo ordinário
Processo afetado: BR302016001396-9
Requerente: DAIMLER TRUCK AG
Procurador: David do Nascimento Advogados Associados
Renovada vigência até 06/04/2031

800260064819
19/03/2026
Deferimento da petição
Código de despacho: 270
Petição (tipo): [131.01] Renovação do registro de desenho industrial no prazo ordinário
Processo afetado: BR302016001397-7
Requerente: DEERE & COMPANY
Procurador: Dannemann Siemsen Advogados
Renovada vigência até 06/04/2031

800260060340
12/03/2026
Deferimento da petição
Código de despacho: 270
Petição (tipo): [131.01] Renovação do registro de desenho industrial no prazo ordinário
Processo afetado: BR302016001398-5
Requerente: DAIMLER TRUCK AG
Procurador: David do Nascimento Advogados Associados
Renovada vigência até 06/04/2031



800260076885
30/03/2026
Deferimento da petição
Código de despacho: 270
Petição (tipo): [131.01] Renovação do registro de desenho industrial no prazo ordinário
Processo afetado: BR302016001402-7
Requerente: TERMOLAR S/A
Procurador: Silveiro Advogados
Renovada vigência até 06/04/2031

800260060341
12/03/2026
Deferimento da petição
Código de despacho: 270
Petição (tipo): [131.01] Renovação do registro de desenho industrial no prazo ordinário
Processo afetado: BR302016001406-0
Requerente: DAIMLER TRUCK AG
Procurador: David do Nascimento Advogados Associados
Renovada vigência até 07/04/2031

800260060342
12/03/2026
Deferimento da petição
Código de despacho: 270
Petição (tipo): [131.01] Renovação do registro de desenho industrial no prazo ordinário
Processo afetado: BR302016001407-8
Requerente: DAIMLER TRUCK AG
Procurador: David do Nascimento Advogados Associados
Renovada vigência até 07/04/2031

800260079203
06/04/2026
Deferimento da petição
Código de despacho: 270
Petição (tipo): [131.01] Renovação do registro de desenho industrial no prazo ordinário
Processo afetado: BR302016001435-3
Requerente: MAURICE MYERSON
Procurador: LUIZ LEONARDOS & ADVOGADOS
Renovada vigência até 07/04/2031

800260069986
27/03/2026
Deferimento da petição
Código de despacho: 270
Petição (tipo): [131.01] Renovação do registro de desenho industrial no prazo ordinário
Processo afetado: BR302016001436-1
Requerente: SCANIA CV AB
Procurador: David do Nascimento Advogados Associados
Renovada vigência até 07/04/2031

800260069987
27/03/2026
Deferimento da petição
Código de despacho: 270
Petição (tipo): [131.01] Renovação do registro de desenho industrial no prazo ordinário
Processo afetado: BR302016001437-0
Requerente: SCANIA CV AB
Procurador: David do Nascimento Advogados Associados
Renovada vigência até 07/04/2031

800260069988
27/03/2026
Deferimento da petição
Código de despacho: 270
Petição (tipo): [131.01] Renovação do registro de desenho industrial no prazo ordinário
Processo afetado: BR302016001438-8
Requerente: SCANIA CV AB
Procurador: David do Nascimento Advogados Associados
Renovada vigência até 07/04/2031

800260069989
27/03/2026
Deferimento da petição
Código de despacho: 270
Petição (tipo): [131.01] Renovação do registro de desenho industrial no prazo ordinário
Processo afetado: BR302016001439-6
Requerente: SCANIA CV AB
Procurador: David do Nascimento Advogados Associados
Renovada vigência até 07/04/2031



800260069990
27/03/2026
Deferimento da petição
Código de despacho: 270
Petição (tipo): [131.01] Renovação do registro de desenho industrial no prazo ordinário
Processo afetado: BR302016001440-0
Requerente: SCANIA CV AB
Procurador: David do Nascimento Advogados Associados
Renovada vigência até 07/04/2031

800260069991
27/03/2026
Deferimento da petição
Código de despacho: 270
Petição (tipo): [131.01] Renovação do registro de desenho industrial no prazo ordinário
Processo afetado: BR302016001441-8
Requerente: SCANIA CV AB
Procurador: David do Nascimento Advogados Associados
Renovada vigência até 07/04/2031

800260064809
19/03/2026
Deferimento da petição
Código de despacho: 270
Petição (tipo): [131.01] Renovação do registro de desenho industrial no prazo ordinário
Processo afetado: BR302016001442-6
Requerente: MAPA GMBH
Procurador: Dannemann Siemsen Advogados
Renovada vigência até 08/04/2031

800260069419
26/03/2026
Deferimento da petição
Código de despacho: 270
Petição (tipo): [131.01] Renovação do registro de desenho industrial no prazo ordinário
Processo afetado: BR302016001443-4
Requerente: OBRIST CLOSURES SWITZERLAND GMBH
Procurador: David do Nascimento Advogados Associados
Renovada vigência até 08/04/2031

800260068365
25/03/2026
Deferimento da petição
Código de despacho: 270
Petição (tipo): [131.01] Renovação do registro de desenho industrial no prazo ordinário
Processo afetado: BR302016001447-7
Requerente: HONDA MOTOR CO., LTD.
Procurador: Dannemann Siemsen Advogados
Renovada vigência até 08/04/2031

800260068366
25/03/2026
Deferimento da petição
Código de despacho: 270
Petição (tipo): [131.01] Renovação do registro de desenho industrial no prazo ordinário
Processo afetado: BR302016001448-5
Requerente: HONDA MOTOR CO., LTD.
Procurador: Dannemann Siemsen Advogados
Renovada vigência até 08/04/2031

800260068367
25/03/2026
Deferimento da petição
Código de despacho: 270
Petição (tipo): [131.01] Renovação do registro de desenho industrial no prazo ordinário
Processo afetado: BR302016001449-3
Requerente: HONDA MOTOR CO., LTD.
Procurador: Dannemann Siemsen Advogados
Renovada vigência até 08/04/2031

800260068368
25/03/2026
Deferimento da petição
Código de despacho: 270
Petição (tipo): [131.01] Renovação do registro de desenho industrial no prazo ordinário
Processo afetado: BR302016001451-5
Requerente: HONDA MOTOR CO., LTD.
Procurador: Dannemann Siemsen Advogados
Renovada vigência até 08/04/2031



800260068369
25/03/2026
Deferimento da petição
Código de despacho: 270
Petição (tipo): [131.01] Renovação do registro de desenho industrial no prazo ordinário
Processo afetado: BR302016001452-3
Requerente: HONDA MOTOR CO., LTD.
Procurador: Dannemann Siemsen Advogados
Renovada vigência até 08/04/2031

800260068370
25/03/2026
Deferimento da petição
Código de despacho: 270
Petição (tipo): [131.01] Renovação do registro de desenho industrial no prazo ordinário
Processo afetado: BR302016001454-0
Requerente: HONDA MOTOR CO., LTD.
Procurador: Dannemann Siemsen Advogados
Renovada vigência até 08/04/2031

800260068371
25/03/2026
Deferimento da petição
Código de despacho: 270
Petição (tipo): [131.01] Renovação do registro de desenho industrial no prazo ordinário
Processo afetado: BR302016001455-8
Requerente: HONDA MOTOR CO., LTD.
Procurador: Dannemann Siemsen Advogados
Renovada vigência até 08/04/2031

800260068372
25/03/2026
Deferimento da petição
Código de despacho: 270
Petição (tipo): [131.01] Renovação do registro de desenho industrial no prazo ordinário
Processo afetado: BR302016001457-4
Requerente: HONDA MOTOR CO., LTD.
Procurador: Dannemann Siemsen Advogados
Renovada vigência até 08/04/2031

800260068373
25/03/2026
Deferimento da petição
Código de despacho: 270
Petição (tipo): [131.01] Renovação do registro de desenho industrial no prazo ordinário
Processo afetado: BR302016001458-2
Requerente: HONDA MOTOR CO., LTD.
Procurador: Dannemann Siemsen Advogados
Renovada vigência até 08/04/2031

800260068374
25/03/2026
Deferimento da petição
Código de despacho: 270
Petição (tipo): [131.01] Renovação do registro de desenho industrial no prazo ordinário
Processo afetado: BR302016001460-4
Requerente: HONDA MOTOR CO., LTD.
Procurador: Dannemann Siemsen Advogados
Renovada vigência até 08/04/2031

800260068375
25/03/2026
Deferimento da petição
Código de despacho: 270
Petição (tipo): [131.01] Renovação do registro de desenho industrial no prazo ordinário
Processo afetado: BR302016001463-9
Requerente: HONDA MOTOR CO., LTD.
Procurador: Dannemann Siemsen Advogados
Renovada vigência até 08/04/2031

800260068376
25/03/2026
Deferimento da petição
Código de despacho: 270
Petição (tipo): [131.01] Renovação do registro de desenho industrial no prazo ordinário
Processo afetado: BR302016001467-1
Requerente: HONDA MOTOR CO., LTD.
Procurador: Dannemann Siemsen Advogados
Renovada vigência até 08/04/2031



800260068377
25/03/2026
Deferimento da petição
Código de despacho: 270
Petição (tipo): [131.01] Renovação do registro de desenho industrial no prazo ordinário
Processo afetado: BR302016001468-0
Requerente: HONDA MOTOR CO., LTD.
Procurador: Dannemann Siemsen Advogados
Renovada vigência até 08/04/2031

800260068378
25/03/2026
Deferimento da petição
Código de despacho: 270
Petição (tipo): [131.01] Renovação do registro de desenho industrial no prazo ordinário
Processo afetado: BR302016001469-8
Requerente: HONDA MOTOR CO., LTD.
Procurador: Dannemann Siemsen Advogados
Renovada vigência até 08/04/2031

800260068379
25/03/2026
Deferimento da petição
Código de despacho: 270
Petição (tipo): [131.01] Renovação do registro de desenho industrial no prazo ordinário
Processo afetado: BR302016001470-1
Requerente: HONDA MOTOR CO., LTD.
Procurador: Dannemann Siemsen Advogados
Renovada vigência até 08/04/2031

800260065587
20/03/2026
Deferimento da petição
Código de despacho: 270
Petição (tipo): [131.01] Renovação do registro de desenho industrial no prazo ordinário
Processo afetado: BR302016001479-5
Requerente: OWEN MUMFORD LTD
Procurador: Dennemeyer & Associates Propriedade Intelectual Ltda
Renovada vigência até 08/04/2031

800260064807
19/03/2026
Deferimento da petição
Código de despacho: 270
Petição (tipo): [131.01] Renovação do registro de desenho industrial no prazo ordinário
Processo afetado: BR302016001501-5
Requerente: NEWELL BRANDS BRASIL LTDA.
Procurador: Dannemann Siemsen Advogados
Renovada vigência até 11/04/2031

800260077833
01/04/2026
Deferimento da petição
Código de despacho: 270
Petição (tipo): [131.01] Renovação do registro de desenho industrial no prazo ordinário
Processo afetado: BR302016001502-3
Requerente: AUDI AG
Procurador: Dannemann Siemsen Advogados
Renovada vigência até 11/04/2031

800260064808
19/03/2026
Deferimento da petição
Código de despacho: 270
Petição (tipo): [131.01] Renovação do registro de desenho industrial no prazo ordinário
Processo afetado: BR302016001503-1
Requerente: NEWELL BRANDS BRASIL LTDA.
Procurador: Dannemann Siemsen Advogados
Renovada vigência até 11/04/2031

800260065590
20/03/2026
Deferimento da petição
Código de despacho: 270
Petição (tipo): [131.01] Renovação do registro de desenho industrial no prazo ordinário
Processo afetado: BR302016001510-4
Requerente: BYD COMPANY LIMITED
Procurador: Dennemeyer & Associates Propriedade Intelectual Ltda
Renovada vigência até 11/04/2031



800260069993
27/03/2026
Deferimento da petição
Código de despacho: 270
Petição (tipo): [131.01] Renovação do registro de desenho industrial no prazo ordinário
Processo afetado: BR302016001542-2
Requerente: LA TERMOPLASTIC F.B.M. S.R.L.
Procurador: David do Nascimento Advogados Associados
Renovada vigência até 13/04/2031

800260069994
27/03/2026
Deferimento da petição
Código de despacho: 270
Petição (tipo): [131.01] Renovação do registro de desenho industrial no prazo ordinário
Processo afetado: BR302016001543-0
Requerente: LA TERMOPLASTIC F.B.M. S.R.L.
Procurador: David do Nascimento Advogados Associados
Renovada vigência até 13/04/2031

800260079197
06/04/2026
Deferimento da petição
Código de despacho: 270
Petição (tipo): [131.01] Renovação do registro de desenho industrial no prazo ordinário
Processo afetado: BR302016001544-9
Requerente: PROLITEC, INC.
Procurador: Dannemann Siemsen Advogados
Renovada vigência até 13/04/2031

800260068345
25/03/2026
Deferimento da petição
Código de despacho: 270
Petição (tipo): [131.01] Renovação do registro de desenho industrial no prazo ordinário
Processo afetado: BR302016001570-8
Requerente: LIGHTERA LATAM S.A.
Procurador: Paulo Sérgio Scatamburlo
Renovada vigência até 15/04/2031

800260068346
25/03/2026
Deferimento da petição
Código de despacho: 270
Petição (tipo): [131.01] Renovação do registro de desenho industrial no prazo ordinário
Processo afetado: BR302016001571-6
Requerente: LIGHTERA LATAM S.A.
Procurador: Paulo Sérgio Scatamburlo
Renovada vigência até 15/04/2031

800260064820
19/03/2026
Deferimento da petição
Código de despacho: 270
Petição (tipo): [131.01] Renovação do registro de desenho industrial no prazo ordinário
Processo afetado: BR302016001584-8
Requerente: DART INDUSTRIES INC.
Procurador: Dannemann Siemsen Advogados
Renovada vigência até 15/04/2031

800260054815
05/03/2026
Deferimento da petição
Código de despacho: 270
Petição (tipo): [131.01] Renovação do registro de desenho industrial no prazo ordinário
Processo afetado: BR302016001622-4
Requerente: MARCOS ANTONIO RAMOS
Procurador: Paulo Gustavo Zanetti Morais Badan
Renovada vigência até 18/04/2031

800260068347
25/03/2026
Deferimento da petição
Código de despacho: 270
Petição (tipo): [131.01] Renovação do registro de desenho industrial no prazo ordinário
Processo afetado: BR302016001631-3
Requerente: LIGHTERA LATAM S.A.
Procurador: Paulo Sérgio Scatamburlo
Renovada vigência até 19/04/2031



800260068348 25/03/2026	Deferimento da petição Código de despacho: 270 Petição (tipo): [131.01] Renovação do registro de desenho industrial no prazo ordinário Processo afetado: BR302016001632-1 Requerente: LIGHTERA LATAM S.A. Procurador: Paulo Sérgio Scatamburlo Renovada vigência até 19/04/2031
800260068349 25/03/2026	Deferimento da petição Código de despacho: 270 Petição (tipo): [131.01] Renovação do registro de desenho industrial no prazo ordinário Processo afetado: BR302016001638-0 Requerente: LIGHTERA LATAM S.A. Procurador: Paulo Sérgio Scatamburlo Renovada vigência até 19/04/2031
800260065618 20/03/2026	Deferimento da petição Código de despacho: 270 Petição (tipo): [131.01] Renovação do registro de desenho industrial no prazo ordinário Processo afetado: BR302016001669-0 Requerente: MICRO-X LIMITED Procurador: LUIZ LEONARDOS & ADVOGADOS Renovada vigência até 20/04/2031
800260065619 20/03/2026	Deferimento da petição Código de despacho: 270 Petição (tipo): [131.01] Renovação do registro de desenho industrial no prazo ordinário Processo afetado: BR302016001670-4 Requerente: MICRO-X LIMITED Procurador: LUIZ LEONARDOS & ADVOGADOS Renovada vigência até 20/04/2031
800260076892 30/03/2026	Deferimento da petição Código de despacho: 270 Petição (tipo): [131.01] Renovação do registro de desenho industrial no prazo ordinário Processo afetado: BR302016001693-3 Requerente: SONY INTERACTIVE ENTERTAINMENT INC. Procurador: David do Nascimento Advogados Associados Renovada vigência até 22/04/2031
800260063966 18/03/2026	Deferimento da petição Código de despacho: 270 Petição (tipo): [131.01] Renovação do registro de desenho industrial no prazo ordinário Processo afetado: BR302016001695-0 Requerente: PAYPAL INC Procurador: Daniel Advogados (Alt.de Daniel & Cia) Renovada vigência até 22/04/2031
800260063967 18/03/2026	Deferimento da petição Código de despacho: 270 Petição (tipo): [131.01] Renovação do registro de desenho industrial no prazo ordinário Processo afetado: BR302016001696-8 Requerente: PAYPAL INC Procurador: Daniel Advogados (Alt.de Daniel & Cia) Renovada vigência até 22/04/2031
800260068389 25/03/2026	Deferimento da petição Código de despacho: 270 Petição (tipo): [131.01] Renovação do registro de desenho industrial no prazo ordinário Processo afetado: BR302016001704-2 Requerente: BRIDGESTONE BANDAG, LLC Procurador: Dannemann Siemsen Advogados Renovada vigência até 25/04/2031

800260068390
25/03/2026
Deferimento da petição
Código de despacho: 270
Petição (tipo): [131.01] Renovação do registro de desenho industrial no prazo ordinário
Processo afetado: BR302016001705-0
Requerente: BRIDGESTONE BANDAG, LLC
Procurador: Dannemann Siemsen Advogados
Renovada vigência até 25/04/2031

800260065600
20/03/2026
Deferimento da petição
Código de despacho: 270
Petição (tipo): [131.01] Renovação do registro de desenho industrial no prazo ordinário
Processo afetado: BR302016001715-8
Requerente: MAINETTI (UK) LTD
Procurador: Dennemeyer & Associates Propriedade Intelectual Ltda
Renovada vigência até 25/04/2031

800260065601
20/03/2026
Deferimento da petição
Código de despacho: 270
Petição (tipo): [131.01] Renovação do registro de desenho industrial no prazo ordinário
Processo afetado: BR302016001716-6
Requerente: MAINETTI (UK) LTD
Procurador: Dennemeyer & Associates Propriedade Intelectual Ltda
Renovada vigência até 25/04/2031

800260065603
20/03/2026
Deferimento da petição
Código de despacho: 270
Petição (tipo): [131.01] Renovação do registro de desenho industrial no prazo ordinário
Processo afetado: BR302016001737-9
Requerente: UNILEVER IP HOLDINGS B.V.
Procurador: Dennemeyer & Associates Propriedade Intelectual Ltda
Renovada vigência até 27/04/2031

800260065604
20/03/2026
Deferimento da petição
Código de despacho: 270
Petição (tipo): [131.01] Renovação do registro de desenho industrial no prazo ordinário
Processo afetado: BR302016001744-1
Requerente: MANN+HUMMEL PUROLATOR FILTERS LLC
Procurador: Dennemeyer & Associates Propriedade Intelectual Ltda
Renovada vigência até 27/04/2031

800260077828
01/04/2026
Deferimento da petição
Código de despacho: 270
Petição (tipo): [131.01] Renovação do registro de desenho industrial no prazo ordinário
Processo afetado: BR302016001792-1
Requerente: TRAMONTINA ELETRIK S.A
Procurador: CREAÇÃO MARCAS E PATENTES LTDA.
Renovada vigência até 29/04/2031

800260078572
02/04/2026
Deferimento da petição
Código de despacho: 270
Petição (tipo): [131.01] Renovação do registro de desenho industrial no prazo ordinário
Processo afetado: BR302016001804-9
Requerente: APL CARTONS (PTY) LTD
Procurador: MAGELLAN IP PROPRIEDADE INTELECTUAL LTDA. - EPP
Renovada vigência até 29/04/2031

800260068395
25/03/2026
Deferimento da petição
Código de despacho: 270
Petição (tipo): [131.01] Renovação do registro de desenho industrial no prazo ordinário
Processo afetado: BR302016001806-5
Requerente: MICROSOFT CORPORATION
Procurador: Dannemann Siemsen Advogados
Renovada vigência até 29/04/2031



800260068396
25/03/2026
Deferimento da petição
Código de despacho: 270
Petição (tipo): [131.01] Renovação do registro de desenho industrial no prazo ordinário
Processo afetado: BR302016001807-3
Requerente: MICROSOFT CORPORATION
Procurador: Dannemann Siemsen Advogados
Renovada vigência até 29/04/2031

800260068398
25/03/2026
Deferimento da petição
Código de despacho: 270
Petição (tipo): [131.01] Renovação do registro de desenho industrial no prazo ordinário
Processo afetado: BR302016001810-3
Requerente: MICROSOFT CORPORATION
Procurador: Dannemann Siemsen Advogados
Renovada vigência até 29/04/2031

800260068397
25/03/2026
Deferimento da petição
Código de despacho: 270
Petição (tipo): [131.01] Renovação do registro de desenho industrial no prazo ordinário
Processo afetado: BR302016001811-1
Requerente: MICROSOFT CORPORATION
Procurador: Dannemann Siemsen Advogados
Renovada vigência até 29/04/2031

800260080104
07/04/2026
Deferimento da petição
Código de despacho: 270
Petição (tipo): [131.01] Renovação do registro de desenho industrial no prazo ordinário
Processo afetado: BR302016001939-8
Requerente: CONDOR S.A.
Procurador: Felsberg e Pedretti Advogados e Consultores Legais
Renovada vigência até 09/05/2031

800260063965
18/03/2026
Deferimento da petição
Código de despacho: 270
Petição (tipo): [131.01] Renovação do registro de desenho industrial no prazo ordinário
Processo afetado: BR302016002091-4
Requerente: SEARA ALIMENTOS LTDA.
Procurador: Jacques Labrunie
Renovada vigência até 17/05/2031

800260081675
08/04/2026
Deferimento da petição
Código de despacho: 270
Petição (tipo): [131.01] Renovação do registro de desenho industrial no prazo ordinário
Processo afetado: BR302016002335-2
Requerente: ZANLORENZI BEBIDAS LTDA
Procurador: RITTER ADVOGADOS
Renovada vigência até 03/06/2031

800260063952
18/03/2026
Deferimento da petição
Código de despacho: 270
Petição (tipo): [131.01] Renovação do registro de desenho industrial no prazo ordinário
Processo afetado: BR302016002380-8
Requerente: PC DESIGN, S.A.R.L
Procurador: TINOCO SOARES SOCIEDADE DE ADVOGADOS
Renovada vigência até 07/06/2031

800260069409
26/03/2026
Deferimento da petição
Código de despacho: 270
Petição (tipo): [131.01] Renovação do registro de desenho industrial no prazo ordinário
Processo afetado: BR302016002439-1
Requerente: SYLVIA NABUCO DE ALMEIDA BRAGA
Procurador: Dannemann, Siemsen, Bigler & Ipanema Moreira
Renovada vigência até 10/06/2031



800260069406
26/03/2026
Deferimento da petição
Código de despacho: 270
Petição (tipo): [131.01] Renovação do registro de desenho industrial no prazo ordinário
Processo afetado: BR302016002440-5
Requerente: SYLVIA NABUCO DE ALMEIDA BRAGA
Procurador: Dannemann, Siemsen, Bigler & Ipanema Moreira
Renovada vigência até 10/06/2031

800260069408
26/03/2026
Deferimento da petição
Código de despacho: 270
Petição (tipo): [131.01] Renovação do registro de desenho industrial no prazo ordinário
Processo afetado: BR302016002442-1
Requerente: SYLVIA NABUCO DE ALMEIDA BRAGA
Procurador: Dannemann, Siemsen, Bigler & Ipanema Moreira
Renovada vigência até 10/06/2031

800260069407
26/03/2026
Deferimento da petição
Código de despacho: 270
Petição (tipo): [131.01] Renovação do registro de desenho industrial no prazo ordinário
Processo afetado: BR302016002443-0
Requerente: SYLVIA NABUCO DE ALMEIDA BRAGA
Procurador: Dannemann, Siemsen, Bigler & Ipanema Moreira
Renovada vigência até 10/06/2031

800260069932
27/03/2026
Deferimento da petição
Código de despacho: 270
Petição (tipo): [131.01] Renovação do registro de desenho industrial no prazo ordinário
Processo afetado: BR302016002647-5
Requerente: FORD GLOBAL TECHNOLOGIES, LLC.
Procurador: David do Nascimento Advogados Associados
Renovada vigência até 21/06/2031

800260069933
27/03/2026
Deferimento da petição
Código de despacho: 270
Petição (tipo): [131.01] Renovação do registro de desenho industrial no prazo ordinário
Processo afetado: BR302016002648-3
Requerente: FORD GLOBAL TECHNOLOGIES, LLC.
Procurador: David do Nascimento Advogados Associados
Renovada vigência até 21/06/2031

800260069934
27/03/2026
Deferimento da petição
Código de despacho: 270
Petição (tipo): [131.01] Renovação do registro de desenho industrial no prazo ordinário
Processo afetado: BR302016002650-5
Requerente: FORD GLOBAL TECHNOLOGIES, LLC.
Procurador: David do Nascimento Advogados Associados
Renovada vigência até 21/06/2031

800260069935
27/03/2026
Deferimento da petição
Código de despacho: 270
Petição (tipo): [131.01] Renovação do registro de desenho industrial no prazo ordinário
Processo afetado: BR302016002652-1
Requerente: FORD GLOBAL TECHNOLOGIES, LLC.
Procurador: David do Nascimento Advogados Associados
Renovada vigência até 21/06/2031

800260069936
27/03/2026
Deferimento da petição
Código de despacho: 270
Petição (tipo): [131.01] Renovação do registro de desenho industrial no prazo ordinário
Processo afetado: BR302016002653-0
Requerente: FORD GLOBAL TECHNOLOGIES, LLC.
Procurador: David do Nascimento Advogados Associados
Renovada vigência até 21/06/2031



800260069937
27/03/2026
Deferimento da petição
Código de despacho: 270
Petição (tipo): [131.01] Renovação do registro de desenho industrial no prazo ordinário
Processo afetado: BR302016002654-8
Requerente: FORD GLOBAL TECHNOLOGIES, LLC.
Procurador: David do Nascimento Advogados Associados
Renovada vigência até 21/06/2031

800260069938
27/03/2026
Deferimento da petição
Código de despacho: 270
Petição (tipo): [131.01] Renovação do registro de desenho industrial no prazo ordinário
Processo afetado: BR302016002656-4
Requerente: FORD GLOBAL TECHNOLOGIES, LLC.
Procurador: David do Nascimento Advogados Associados
Renovada vigência até 21/06/2031

800260069939
27/03/2026
Deferimento da petição
Código de despacho: 270
Petição (tipo): [131.01] Renovação do registro de desenho industrial no prazo ordinário
Processo afetado: BR302016002657-2
Requerente: FORD GLOBAL TECHNOLOGIES, LLC.
Procurador: David do Nascimento Advogados Associados
Renovada vigência até 21/06/2031

800260069940
27/03/2026
Deferimento da petição
Código de despacho: 270
Petição (tipo): [131.01] Renovação do registro de desenho industrial no prazo ordinário
Processo afetado: BR302016002658-0
Requerente: FORD GLOBAL TECHNOLOGIES, LLC.
Procurador: David do Nascimento Advogados Associados
Renovada vigência até 21/06/2031

800260069941
27/03/2026
Deferimento da petição
Código de despacho: 270
Petição (tipo): [131.01] Renovação do registro de desenho industrial no prazo ordinário
Processo afetado: BR302016002659-9
Requerente: FORD GLOBAL TECHNOLOGIES, LLC.
Procurador: David do Nascimento Advogados Associados
Renovada vigência até 21/06/2031

800260069942
27/03/2026
Deferimento da petição
Código de despacho: 270
Petição (tipo): [131.01] Renovação do registro de desenho industrial no prazo ordinário
Processo afetado: BR302016002660-2
Requerente: FORD GLOBAL TECHNOLOGIES, LLC.
Procurador: David do Nascimento Advogados Associados
Renovada vigência até 21/06/2031

800260069943
27/03/2026
Deferimento da petição
Código de despacho: 270
Petição (tipo): [131.01] Renovação do registro de desenho industrial no prazo ordinário
Processo afetado: BR302016002661-0
Requerente: FORD GLOBAL TECHNOLOGIES, LLC.
Procurador: David do Nascimento Advogados Associados
Renovada vigência até 21/06/2031

800260069944
27/03/2026
Deferimento da petição
Código de despacho: 270
Petição (tipo): [131.01] Renovação do registro de desenho industrial no prazo ordinário
Processo afetado: BR302016002664-5
Requerente: FORD GLOBAL TECHNOLOGIES, LLC.
Procurador: David do Nascimento Advogados Associados
Renovada vigência até 21/06/2031



800260069945
27/03/2026
Deferimento da petição
Código de despacho: 270
Petição (tipo): [131.01] Renovação do registro de desenho industrial no prazo ordinário
Processo afetado: BR302016002666-1
Requerente: FORD GLOBAL TECHNOLOGIES, LLC.
Procurador: David do Nascimento Advogados Associados
Renovada vigência até 21/06/2031

800260069946
27/03/2026
Deferimento da petição
Código de despacho: 270
Petição (tipo): [131.01] Renovação do registro de desenho industrial no prazo ordinário
Processo afetado: BR302016002670-0
Requerente: FORD GLOBAL TECHNOLOGIES, LLC.
Procurador: David do Nascimento Advogados Associados
Renovada vigência até 21/06/2031

800260069947
27/03/2026
Deferimento da petição
Código de despacho: 270
Petição (tipo): [131.01] Renovação do registro de desenho industrial no prazo ordinário
Processo afetado: BR302016002671-8
Requerente: FORD GLOBAL TECHNOLOGIES, LLC.
Procurador: David do Nascimento Advogados Associados
Renovada vigência até 21/06/2031

800260069948
27/03/2026
Deferimento da petição
Código de despacho: 270
Petição (tipo): [131.01] Renovação do registro de desenho industrial no prazo ordinário
Processo afetado: BR302016002672-6
Requerente: FORD GLOBAL TECHNOLOGIES, LLC.
Procurador: David do Nascimento Advogados Associados
Renovada vigência até 21/06/2031

800260069949
27/03/2026
Deferimento da petição
Código de despacho: 270
Petição (tipo): [131.01] Renovação do registro de desenho industrial no prazo ordinário
Processo afetado: BR302016002673-4
Requerente: FORD GLOBAL TECHNOLOGIES, LLC.
Procurador: David do Nascimento Advogados Associados
Renovada vigência até 21/06/2031

800260069950
27/03/2026
Deferimento da petição
Código de despacho: 270
Petição (tipo): [131.01] Renovação do registro de desenho industrial no prazo ordinário
Processo afetado: BR302016002676-9
Requerente: FORD GLOBAL TECHNOLOGIES, LLC.
Procurador: David do Nascimento Advogados Associados
Renovada vigência até 21/06/2031

800260069951
27/03/2026
Deferimento da petição
Código de despacho: 270
Petição (tipo): [131.01] Renovação do registro de desenho industrial no prazo ordinário
Processo afetado: BR302016002677-7
Requerente: FORD GLOBAL TECHNOLOGIES, LLC.
Procurador: David do Nascimento Advogados Associados
Renovada vigência até 21/06/2031

800260069952
27/03/2026
Deferimento da petição
Código de despacho: 270
Petição (tipo): [131.01] Renovação do registro de desenho industrial no prazo ordinário
Processo afetado: BR302016002678-5
Requerente: FORD GLOBAL TECHNOLOGIES, LLC.
Procurador: David do Nascimento Advogados Associados
Renovada vigência até 21/06/2031



800260069953 27/03/2026	Deferimento da petição Código de despacho: 270 Petição (tipo): [131.01] Renovação do registro de desenho industrial no prazo ordinário Processo afetado: BR302016002679-3 Requerente: FORD GLOBAL TECHNOLOGIES, LLC. Procurador: David do Nascimento Advogados Associados Renovada vigência até 21/06/2031
800260069954 27/03/2026	Deferimento da petição Código de despacho: 270 Petição (tipo): [131.01] Renovação do registro de desenho industrial no prazo ordinário Processo afetado: BR302016002680-7 Requerente: FORD GLOBAL TECHNOLOGIES, LLC. Procurador: David do Nascimento Advogados Associados Renovada vigência até 21/06/2031
800260055847 06/03/2026	Deferimento da petição Código de despacho: 270 Petição (tipo): [131.01] Renovação do registro de desenho industrial no prazo ordinário Processo afetado: BR302016002734-0 Requerente: BOTICA COMERCIAL FARMACÊUTICA LTDA. Procurador: André Luis Flesch Bretanha Jorge Renovada vigência até 24/06/2031
800260081676 08/04/2026	Deferimento da petição Código de despacho: 270 Petição (tipo): [131.01] Renovação do registro de desenho industrial no prazo ordinário Processo afetado: BR302016002756-0 Requerente: ZANLORENZI BEBIDAS LTDA Procurador: RITTER ADVOGADOS Renovada vigência até 27/06/2031
800260080116 07/04/2026	Deferimento da petição Código de despacho: 270 Petição (tipo): [131.01] Renovação do registro de desenho industrial no prazo ordinário Processo afetado: BR302016002799-4 Requerente: SCHULZ COMPRESSORES LTDA Procurador: Paulo Sérgio Scatamburlo Renovada vigência até 30/06/2031
800260065582 20/03/2026	Deferimento da petição Código de despacho: 270 Petição (tipo): [131.01] Renovação do registro de desenho industrial no prazo ordinário Processo afetado: BR302016002868-0 Requerente: LEA CRISTINA BORGES EVANGELISTA - ME Procurador: Paulo Cezar Molinari Renovada vigência até 06/07/2031
800260060322 12/03/2026	Deferimento da petição Código de despacho: 270 Petição (tipo): [131.01] Renovação do registro de desenho industrial no prazo ordinário Processo afetado: BR302016003293-9 Requerente: JETBEST CORPORATION Procurador: Araripe & Associados Renovada vigência até 01/08/2031
800260076961 31/03/2026	Deferimento da petição Código de despacho: 270 Petição (tipo): [131.01] Renovação do registro de desenho industrial no prazo ordinário Processo afetado: BR302016003576-8 Requerente: INDUSTRIA E COMERCIO DE MOLDURAS SANTA LUZIA LTDA Procurador: D' Mark Registros de Marcas e Patentes S/S Ltda. Renovada vigência até 17/08/2031



800260076962
31/03/2026
Deferimento da petição
Código de despacho: 270
Petição (tipo): [131.01] Renovação do registro de desenho industrial no prazo ordinário
Processo afetado: BR302016003578-4
Requerente: INDUSTRIA E COMERCIO DE MOLDURAS SANTA LUZIA LTDA
Procurador: D' Mark Registros de Marcas e Patentes S/S Ltda.
Renovada vigência até 17/08/2031

800260081674
08/04/2026
Deferimento da petição
Código de despacho: 270
Petição (tipo): [131.01] Renovação do registro de desenho industrial no prazo ordinário
Processo afetado: BR302016003791-4
Requerente: HEINEKEN SUPPLY CHAIN B.V.
Procurador: David do Nascimento Advogados Associados
Renovada vigência até 30/08/2031

800260055886
06/03/2026
Deferimento da petição
Código de despacho: 270
Petição (tipo): [131.01] Renovação do registro de desenho industrial no prazo ordinário
Processo afetado: BR302016003883-0
Requerente: LAIR MEREGALI DOS SANTOS
Procurador: AUDITA ASSESSORIA EMPRESARIAL LTDA.
Renovada vigência até 05/09/2031

800260064805
19/03/2026
Deferimento da petição
Código de despacho: 270
Petição (tipo): [131.01] Renovação do registro de desenho industrial no prazo ordinário
Processo afetado: BR302016004245-4
Requerente: BRITÂNIA ELETRODOMÉSTICOS S.A.
Procurador: Licks Advogados
Renovada vigência até 23/09/2031

800260077844
01/04/2026
Deferimento da petição
Código de despacho: 270
Petição (tipo): [131.01] Renovação do registro de desenho industrial no prazo ordinário
Processo afetado: BR302016004620-4
Requerente: BRITÂNIA ELETRODOMÉSTICOS S.A.
Procurador: Licks Advogados
Renovada vigência até 07/10/2031

800260077830
01/04/2026
Deferimento da petição
Código de despacho: 270
Petição (tipo): [131.01] Renovação do registro de desenho industrial no prazo ordinário
Processo afetado: BR302016004623-9
Requerente: BRITÂNIA ELETRODOMÉSTICOS S.A.
Procurador: Licks Advogados
Renovada vigência até 07/10/2031

800260062624
16/03/2026
Deferimento da petição
Código de despacho: 270
Petição (tipo): [131.01] Renovação do registro de desenho industrial no prazo ordinário
Processo afetado: BR302016005782-6
Requerente: VERALLIA BRASIL S.A.
Procurador: KASZNAR LEONARDOS PROPRIEDADE INTELECTUAL
Renovada vigência até 13/12/2031

800260081677
08/04/2026
Deferimento da petição
Código de despacho: 270
Petição (tipo): [131.01] Renovação do registro de desenho industrial no prazo ordinário
Processo afetado: BR302017000049-5
Requerente: ZANLORENZI BEBIDAS LTDA
Procurador: RITTER ADVOGADOS
Renovada vigência até 05/01/2032



800260058428 10/03/2026	Deferimento da petição Código de despacho: 270 Petição (tipo): [131.01] Renovação do registro de desenho industrial no prazo ordinário Processo afetado: BR302017000100-9 Requerente: SEB DO BRASIL PRODUTOS DOMÉSTICOS LTDA Procurador: KASZNAR LEONARDOS PROPRIEDADE INTELECTUAL Renovada vigência até 11/01/2032
800260063955 18/03/2026	Deferimento da petição Código de despacho: 270 Petição (tipo): [131.01] Renovação do registro de desenho industrial no prazo ordinário Processo afetado: BR302017000322-2 Requerente: FORMAPACK EMBALAGENS PLÁSTICAS LTDA Procurador: AG MOREIRA MARCAS E PATENTES LTDA Renovada vigência até 26/01/2032
800260067546 02/03/2026	Deferimento da petição Código de despacho: 270 Petição (tipo): [131.01] Renovação do registro de desenho industrial no prazo ordinário Processo afetado: BR302017000465-2 Requerente: PLAST SHOW INDÚSTRIA E COMÉRCIO LTDA - EPP Procurador: Sul América Marcas e Patentes Ltda. Renovada vigência até 02/02/2032
800260060324 12/03/2026	Deferimento da petição Código de despacho: 270 Petição (tipo): [131.01] Renovação do registro de desenho industrial no prazo ordinário Processo afetado: BR302017000505-5 Requerente: GRENDENE S.A. Procurador: Remer Villaça & Nogueira Assessoria e Consultoria de Prop. Intelectual S/S Ltda. Renovada vigência até 06/02/2032
800260080112 07/04/2026	Deferimento da petição Código de despacho: 270 Petição (tipo): [131.01] Renovação do registro de desenho industrial no prazo ordinário Processo afetado: BR302017000570-5 Requerente: MARTHA REGINA SANTOS COSTA MEDEIROS Procurador: FATIMA MARIA FELISONI PRADO Renovada vigência até 09/02/2032
800260067547 02/03/2026	Deferimento da petição Código de despacho: 270 Petição (tipo): [131.01] Renovação do registro de desenho industrial no prazo ordinário Processo afetado: BR302017000669-8 Requerente: COAMIL INDÚSTRIA E COMÉRCIO DE PLÁSTICOS LTDA - EPP Procurador: Sul América Marcas e Patentes Ltda. Renovada vigência até 15/02/2032
800260060325 12/03/2026	Deferimento da petição Código de despacho: 270 Petição (tipo): [131.01] Renovação do registro de desenho industrial no prazo ordinário Processo afetado: BR302017000686-8 Requerente: GRENDENE S.A. Procurador: Remer Villaça & Nogueira Assessoria e Consultoria de Prop. Intelectual S/S Ltda. Renovada vigência até 16/02/2032
800260060326 12/03/2026	Deferimento da petição Código de despacho: 270 Petição (tipo): [131.01] Renovação do registro de desenho industrial no prazo ordinário Processo afetado: BR302017000694-9 Requerente: GRENDENE S.A. Procurador: Remer Villaça & Nogueira Assessoria e Consultoria de Prop. Intelectual S/S Ltda. Renovada vigência até 16/02/2032

800260060327 12/03/2026	Deferimento da petição Código de despacho: 270 Petição (tipo): [131.01] Renovação do registro de desenho industrial no prazo ordinário Processo afetado: BR302017000696-5 Requerente: GRENDENE S.A. Procurador: Remer Villaça & Nogueira Assessoria e Consultoria de Prop. Intelectual S/S Ltda. Renovada vigência até 16/02/2032
800260060986 13/03/2026	Deferimento da petição Código de despacho: 270 Petição (tipo): [131.01] Renovação do registro de desenho industrial no prazo ordinário Processo afetado: BR302017000699-0 Requerente: GRENDENE S.A. Procurador: Remer Villaça & Nogueira Assessoria e Consultoria de Prop. Intelectual S/S Ltda. Renovada vigência até 16/02/2032
800260060987 13/03/2026	Deferimento da petição Código de despacho: 270 Petição (tipo): [131.01] Renovação do registro de desenho industrial no prazo ordinário Processo afetado: BR302017000700-7 Requerente: GRENDENE S.A. Procurador: Remer Villaça & Nogueira Assessoria e Consultoria de Prop. Intelectual S/S Ltda. Renovada vigência até 16/02/2032
800260060988 13/03/2026	Deferimento da petição Código de despacho: 270 Petição (tipo): [131.01] Renovação do registro de desenho industrial no prazo ordinário Processo afetado: BR302017000764-3 Requerente: GRENDENE S.A. Procurador: Remer Villaça & Nogueira Assessoria e Consultoria de Prop. Intelectual S/S Ltda. Renovada vigência até 17/02/2032
800260069929 27/03/2026	Deferimento da petição Código de despacho: 270 Petição (tipo): [131.01] Renovação do registro de desenho industrial no prazo ordinário Processo afetado: BR302017000768-6 Requerente: KÁREN SILVIA LOPES GUERREIRO Procurador: Vilage Marcas e Patentes Ltda Renovada vigência até 20/02/2032
800260069928 27/03/2026	Deferimento da petição Código de despacho: 270 Petição (tipo): [131.01] Renovação do registro de desenho industrial no prazo ordinário Processo afetado: BR302017000796-1 Requerente: KÁREN SILVIA LOPES GUERREIRO Procurador: Vilage Marcas e Patentes Ltda Renovada vigência até 21/02/2032
800260065617 20/03/2026	Deferimento da petição Código de despacho: 270 Petição (tipo): [131.01] Renovação do registro de desenho industrial no prazo ordinário Processo afetado: BR302017000800-3 Requerente: BONYPLUS INDUSTRIA E COMERCIO, IMPORTACAO E EXPORTACAO DE COSMETICOS LTDA Procurador: RITTER ADVOGADOS Renovada vigência até 21/02/2032
800260068340 25/03/2026	Deferimento da petição Código de despacho: 270 Petição (tipo): [131.01] Renovação do registro de desenho industrial no prazo ordinário Processo afetado: BR302017000846-1 Requerente: WALID KAMEL AYACHE Procurador: Difusão Marcas e Patentes Ltda. Renovada vigência até 23/02/2032



800260063946
18/03/2026
Deferimento da petição
Código de despacho: 270
Petição (tipo): [131.01] Renovação do registro de desenho industrial no prazo ordinário
Processo afetado: BR302017000918-2
Requerente: ELIANE CRISTINA MENSATO - EPP
Procurador: Sul América Marcas e Patentes Ltda.
Renovada vigência até 01/03/2032

800260058419
10/03/2026
Deferimento da petição
Código de despacho: 270
Petição (tipo): [131.01] Renovação do registro de desenho industrial no prazo ordinário
Processo afetado: BR302017001040-7
Requerente: BRITÂNIA ELETRODOMÉSTICOS S.A.
Procurador: Licks Advogados
Renovada vigência até 07/03/2032

800260081667
08/04/2026
Deferimento da petição
Código de despacho: 270
Petição (tipo): [131.01] Renovação do registro de desenho industrial no prazo ordinário
Processo afetado: BR302017001046-6
Requerente: ATLAS S.A.
Procurador: LEÃO PROPRIEDADE INTELECTUAL
Renovada vigência até 07/03/2032

800260077827
01/04/2026
Deferimento da petição
Código de despacho: 270
Petição (tipo): [131.01] Renovação do registro de desenho industrial no prazo ordinário
Processo afetado: BR302017001189-6
Requerente: ATLAS INDUSTRIA DE ELETRODOMESTICOS LTDA
Procurador: FG PROPRIEDADE INTELECTUAL LTDA
Renovada vigência até 15/03/2032

800260063950
18/03/2026
Deferimento da petição
Código de despacho: 270
Petição (tipo): [131.01] Renovação do registro de desenho industrial no prazo ordinário
Processo afetado: BR302017001227-2
Requerente: IABER DO BRASIL LTDA
Procurador: Icamp Marcas e Patentes Ltda
Renovada vigência até 17/03/2032

800260077842
01/04/2026
Deferimento da petição
Código de despacho: 270
Petição (tipo): [131.01] Renovação do registro de desenho industrial no prazo ordinário
Processo afetado: BR302017001439-9
Requerente: VERALLIA BRASIL S.A.
Procurador: KASZNAR LEONARDOS PROPRIEDADE INTELECTUAL
Renovada vigência até 31/03/2032

800250390642
10/10/2025
Deferimento da petição
Código de despacho: 270
Petição (tipo): [131.01] Renovação do registro de desenho industrial no prazo ordinário
Processo afetado: BR322016004862-5
Requerente: HARMAN INTERNATIONAL INDUSTRIES, INCORPORATED
Procurador: EDUARDO LOURENÇO GUEDES SERRÃO DE OTERO
Renovada vigência até 16/07/2030

800260064810
19/03/2026
Deferimento da petição
Código de despacho: 270
Petição (tipo): [131.01] Renovação do registro de desenho industrial no prazo ordinário
Processo afetado: BR322017004102-0
Requerente: MAPA GMBH
Procurador: Dannemann Siemsen Advogados
Renovada vigência até 08/04/2031



800260064811
19/03/2026
Deferimento da petição
Código de despacho: 270
Petição (tipo): [131.01] Renovação do registro de desenho industrial no prazo ordinário
Processo afetado: BR322017004104-6
Requerente: MAPA GMBH
Procurador: Dannemann Siemsen Advogados
Renovada vigência até 08/04/2031

800260064812
19/03/2026
Deferimento da petição
Código de despacho: 270
Petição (tipo): [131.01] Renovação do registro de desenho industrial no prazo ordinário
Processo afetado: BR322017004106-2
Requerente: MAPA GMBH
Procurador: Dannemann Siemsen Advogados
Renovada vigência até 08/04/2031

800260064813
19/03/2026
Deferimento da petição
Código de despacho: 270
Petição (tipo): [131.01] Renovação do registro de desenho industrial no prazo ordinário
Processo afetado: BR322017004108-9
Requerente: MAPA GMBH
Procurador: Dannemann Siemsen Advogados
Renovada vigência até 08/04/2031

800260068350
25/03/2026
Deferimento da petição
Código de despacho: 270
Petição (tipo): [131.01] Renovação do registro de desenho industrial no prazo ordinário
Processo afetado: BR322017004346-4
Requerente: LIGHTERA LATAM S.A.
Procurador: Paulo Sérgio Scatamburlo
Renovada vigência até 19/04/2031

800260069405
26/03/2026
Deferimento da petição
Código de despacho: 270
Petição (tipo): [131.01] Renovação do registro de desenho industrial no prazo ordinário
Processo afetado: BR322017004706-0
Requerente: SYLVIA NABUCO DE ALMEIDA BRAGA
Procurador: Dannemann, Siemsen, Bigler & Ipanema Moreira
Renovada vigência até 10/06/2031

800260076964
31/03/2026
Deferimento da petição
Código de despacho: 270
Petição (tipo): [131.01] Renovação do registro de desenho industrial no prazo ordinário
Processo afetado: BR322017004741-9
Requerente: INDUSTRIA E COMERCIO DE MOLDURAS SANTA LUZIA LTDA
Procurador: D' Mark Registros de Marcas e Patentes S/S Ltda.
Renovada vigência até 17/08/2031

800260076963
31/03/2026
Deferimento da petição
Código de despacho: 270
Petição (tipo): [131.01] Renovação do registro de desenho industrial no prazo ordinário
Processo afetado: BR322017004742-7
Requerente: INDUSTRIA E COMERCIO DE MOLDURAS SANTA LUZIA LTDA
Procurador: D' Mark Registros de Marcas e Patentes S/S Ltda.
Renovada vigência até 17/08/2031

800260063948
18/03/2026
Deferimento da petição
Código de despacho: 270
Petição (tipo): [131.01] Renovação do registro de desenho industrial no prazo ordinário
Processo afetado: BR322017005592-6
Requerente: BRUDDEN EQUIPAMENTOS LTDA
Procurador: Danilo Spinola Muniz
Renovada vigência até 06/02/2032



800260062625 16/03/2026	Deferimento da petição Código de despacho: 270 Petição (tipo): [131.01] Renovação do registro de desenho industrial no prazo ordinário Processo afetado: BR322017005802-0 Requerente: VERALLIA BRASIL S.A. Procurador: KASZNAR LEONARDOS PROPRIEDADE INTELECTUAL Renovada vigência até 13/12/2031
800260077843 01/04/2026	Deferimento da petição Código de despacho: 270 Petição (tipo): [131.01] Renovação do registro de desenho industrial no prazo ordinário Processo afetado: BR322018000471-2 Requerente: VERALLIA BRASIL S.A. Procurador: KASZNAR LEONARDOS PROPRIEDADE INTELECTUAL Renovada vigência até 31/03/2032
800260068351 25/03/2026	Deferimento da petição Código de despacho: 270 Petição (tipo): [131.01] Renovação do registro de desenho industrial no prazo ordinário Processo afetado: BR322018002355-5 Requerente: LIGHTERA LATAM S.A. Procurador: Paulo Sérgio Scatamburlo Renovada vigência até 19/04/2031
800260054792 05/03/2026	Deferimento da petição Código de despacho: 270 Petição (tipo): [131.01] Renovação do registro de desenho industrial no prazo ordinário Processo afetado: BR322018002472-1 Requerente: SCANIA CV AB Procurador: David do Nascimento Advogados Associados Renovada vigência até 28/03/2031
800260054794 05/03/2026	Deferimento da petição Código de despacho: 270 Petição (tipo): [131.01] Renovação do registro de desenho industrial no prazo ordinário Processo afetado: BR322018002474-8 Requerente: SCANIA CV AB Procurador: David do Nascimento Advogados Associados Renovada vigência até 28/03/2031
800260060998 13/03/2026	Deferimento da petição Código de despacho: 270 Petição (tipo): [131.01] Renovação do registro de desenho industrial no prazo ordinário Processo afetado: BR322018053864-4 Requerente: DESVAC Procurador: Dannemann Siemsen Advogados Renovada vigência até 23/03/2031
800260060992 13/03/2026	Deferimento da petição Código de despacho: 270 Petição (tipo): [132.01] Renovação do registro de desenho industrial no prazo extraordinário Processo afetado: DI6503634-4 Requerente: JORGEKANNO Procurador: Vilage Marcas e Patentes Ltda Renovada vigência até 03/10/2030
800260055889 06/03/2026	Deferimento da petição Código de despacho: 270 Petição (tipo): [131.01] Renovação do registro de desenho industrial no prazo ordinário Processo afetado: DI6600659-7 Requerente: GRENDENE S.A. Procurador: Custodio de Almeida & Cia. Renovada vigência até 08/03/2031

800260055872
06/03/2026
Deferimento da petição
Código de despacho: 270
Petição (tipo): [131.01] Renovação do registro de desenho industrial no prazo ordinário
Processo afetado: DI6600902-2
Requerente: HERMES SELLIER
Procurador: Jacques Labrunie
Renovada vigência até 13/03/2031

800260079176
06/04/2026
Deferimento da petição
Código de despacho: 270
Petição (tipo): [131.01] Renovação do registro de desenho industrial no prazo ordinário
Processo afetado: DI6600912-0
Requerente: ALCOA ALUMÍNIO S/A
Procurador: Dannemann, Siemsen, Bigler & Ipanema Moreira
Renovada vigência até 03/04/2031

800260079182
06/04/2026
Deferimento da petição
Código de despacho: 270
Petição (tipo): [131.01] Renovação do registro de desenho industrial no prazo ordinário
Processo afetado: DI6600917-0
Requerente: ALCOA ALUMÍNIO S/A
Procurador: Dannemann, Siemsen, Bigler & Ipanema Moreira
Renovada vigência até 03/04/2031

800260060331
12/03/2026
Deferimento da petição
Código de despacho: 270
Petição (tipo): [131.01] Renovação do registro de desenho industrial no prazo ordinário
Processo afetado: DI6600957-0
Requerente: SAVERGLASS
Procurador: David do Nascimento Advogados Associados
Renovada vigência até 28/03/2031

800260060332
12/03/2026
Deferimento da petição
Código de despacho: 270
Petição (tipo): [131.01] Renovação do registro de desenho industrial no prazo ordinário
Processo afetado: DI6600967-7
Requerente: SAVERGLASS
Procurador: David do Nascimento Advogados Associados
Renovada vigência até 28/03/2031

800260060333
12/03/2026
Deferimento da petição
Código de despacho: 270
Petição (tipo): [131.01] Renovação do registro de desenho industrial no prazo ordinário
Processo afetado: DI6600973-1
Requerente: SAVERGLASS
Procurador: David do Nascimento Advogados Associados
Renovada vigência até 28/03/2031

800260065616
20/03/2026
Deferimento da petição
Código de despacho: 270
Petição (tipo): [131.01] Renovação do registro de desenho industrial no prazo ordinário
Processo afetado: DI6601029-2
Requerente: COTY GENEVA S.A. VERSOIX
Procurador: DANIEL CONSULTING GESTÃO DE ATIVOS LTDA
Renovada vigência até 22/03/2031

800260060334
12/03/2026
Deferimento da petição
Código de despacho: 270
Petição (tipo): [131.01] Renovação do registro de desenho industrial no prazo ordinário
Processo afetado: DI6601073-0
Requerente: HUNTER DOUGLAS INC.
Procurador: David do Nascimento Advogados Associados
Renovada vigência até 05/04/2031



800260079177
06/04/2026
Deferimento da petição
Código de despacho: 270
Petição (tipo): [131.01] Renovação do registro de desenho industrial no prazo ordinário
Processo afetado: DI6601079-9
Requerente: ALCOA ALUMÍNIO S/A
Procurador: Dannemann, Siemsen, Bigler & Ipanema Moreira
Renovada vigência até 03/04/2031

800260079175
06/04/2026
Deferimento da petição
Código de despacho: 270
Petição (tipo): [131.01] Renovação do registro de desenho industrial no prazo ordinário
Processo afetado: DI6601084-5
Requerente: ALCOA ALUMÍNIO S/A
Procurador: Dannemann, Siemsen, Bigler & Ipanema Moreira
Renovada vigência até 03/04/2031

800260079174
06/04/2026
Deferimento da petição
Código de despacho: 270
Petição (tipo): [131.01] Renovação do registro de desenho industrial no prazo ordinário
Processo afetado: DI6601090-0
Requerente: HYDRO EXTRUSION LTDA.
Procurador: Dannemann, Siemsen, Bigler & Ipanema Moreira
Renovada vigência até 03/04/2031

800260079178
06/04/2026
Deferimento da petição
Código de despacho: 270
Petição (tipo): [131.01] Renovação do registro de desenho industrial no prazo ordinário
Processo afetado: DI6601095-0
Requerente: HYDRO EXTRUSION LTDA.
Procurador: Dannemann, Siemsen, Bigler & Ipanema Moreira
Renovada vigência até 03/04/2031

800260079181
06/04/2026
Deferimento da petição
Código de despacho: 270
Petição (tipo): [131.01] Renovação do registro de desenho industrial no prazo ordinário
Processo afetado: DI6601101-9
Requerente: ALCOA ALUMÍNIO S/A
Procurador: Dannemann, Siemsen, Bigler & Ipanema Moreira
Renovada vigência até 03/04/2031

800260079180
06/04/2026
Deferimento da petição
Código de despacho: 270
Petição (tipo): [131.01] Renovação do registro de desenho industrial no prazo ordinário
Processo afetado: DI6601103-5
Requerente: ALCOA ALUMÍNIO S/A
Procurador: Dannemann, Siemsen, Bigler & Ipanema Moreira
Renovada vigência até 03/04/2031

800260079179
06/04/2026
Deferimento da petição
Código de despacho: 270
Petição (tipo): [131.01] Renovação do registro de desenho industrial no prazo ordinário
Processo afetado: DI6601104-3
Requerente: ALCOA ALUMÍNIO S/A
Procurador: Dannemann, Siemsen, Bigler & Ipanema Moreira
Renovada vigência até 03/04/2031

800260055879
06/03/2026
Deferimento da petição
Código de despacho: 270
Petição (tipo): [131.01] Renovação do registro de desenho industrial no prazo ordinário
Processo afetado: DI6601112-4
Requerente: DEXCO S.A.
Procurador: MURTA GOYANES ADVOGADOS
Renovada vigência até 27/03/2031



800260064814 19/03/2026	Deferimento da petição Código de despacho: 270 Petição (tipo): [131.01] Renovação do registro de desenho industrial no prazo ordinário Processo afetado: DI6601249-0 Requerente: COLGATE-PALMOLIVE COMPANY Procurador: Dannemann Siemsen Advogados Renovada vigência até 06/04/2031
800260080111 07/04/2026	Deferimento da petição Código de despacho: 270 Petição (tipo): [131.01] Renovação do registro de desenho industrial no prazo ordinário Processo afetado: DI6601259-7 Requerente: SAWARY CONFECÇÕES LTDA Procurador: João Batista Valverde Renovada vigência até 10/04/2031
800260065594 20/03/2026	Deferimento da petição Código de despacho: 270 Petição (tipo): [131.01] Renovação do registro de desenho industrial no prazo ordinário Processo afetado: DI6601369-0 Requerente: COMPAGNIE GENERALE DES ETABLISSEMENTS MICHELIN Procurador: Dennemeyer & Associates Propriedade Intelectual Ltda Renovada vigência até 20/04/2031
800260065595 20/03/2026	Deferimento da petição Código de despacho: 270 Petição (tipo): [131.01] Renovação do registro de desenho industrial no prazo ordinário Processo afetado: DI6601370-4 Requerente: COMPAGNIE GENERALE DES ETABLISSEMENTS MICHELIN Procurador: Dennemeyer & Associates Propriedade Intelectual Ltda Renovada vigência até 20/04/2031
800260065596 20/03/2026	Deferimento da petição Código de despacho: 270 Petição (tipo): [131.01] Renovação do registro de desenho industrial no prazo ordinário Processo afetado: DI6601401-8 Requerente: AGCO DO BRASIL SOLUÇÕES AGRÍCOLAS LTDA. Procurador: Dennemeyer & Associates Propriedade Intelectual Ltda Renovada vigência até 20/04/2031
800260079186 06/04/2026	Deferimento da petição Código de despacho: 270 Petição (tipo): [131.01] Renovação do registro de desenho industrial no prazo ordinário Processo afetado: DI6601417-4 Requerente: PIRELLI PNEUMATICI S.P.A. Procurador: Dannemann Siemsen Advogados Renovada vigência até 25/04/2031
800260079187 06/04/2026	Deferimento da petição Código de despacho: 270 Petição (tipo): [131.01] Renovação do registro de desenho industrial no prazo ordinário Processo afetado: DI6601418-2 Requerente: PIRELLI PNEUMATICI S.P.A. Procurador: Dannemann Siemsen Advogados Renovada vigência até 25/04/2031
800260078568 02/04/2026	Deferimento da petição Código de despacho: 270 Petição (tipo): [131.01] Renovação do registro de desenho industrial no prazo ordinário Processo afetado: DI6601794-7 Requerente: KARVIA DO BRASIL LTDA Procurador: Vilage Marcas e Patentes Ltda Renovada vigência até 02/05/2031

800260080110
07/04/2026
Deferimento da petição
Código de despacho: 270
Petição (tipo): [131.01] Renovação do registro de desenho industrial no prazo ordinário
Processo afetado: DI6601842-0
Requerente: AUTOLABOR INDUSTRIA E COMERCIO LTDA
Procurador: LENICE DOS SANTOS MARINO
Renovada vigência até 12/05/2031

800260061003
13/03/2026
Deferimento da petição
Código de despacho: 270
Petição (tipo): [131.01] Renovação do registro de desenho industrial no prazo ordinário
Processo afetado: DI6602064-6
Requerente: NITRONPLAST INDÚSTRIA E COMÉRCIO LTDA
Procurador: MAURO COSTA FERREIRA
Renovada vigência até 30/05/2031

800260065626
20/03/2026
Deferimento da petição
Código de despacho: 270
Petição (tipo): [131.01] Renovação do registro de desenho industrial no prazo ordinário
Processo afetado: DI6603316-0
Requerente: NITRONPLAST INDÚSTRIA E COMÉRCIO LTDA
Procurador: MAURO COSTA FERREIRA
Renovada vigência até 29/08/2031

800260070006
27/03/2026
Deferimento da petição
Código de despacho: 270
Petição (tipo): [131.01] Renovação do registro de desenho industrial no prazo ordinário
Processo afetado: DI6603548-1
Requerente: NITRONPLAST INDÚSTRIA E COMÉRCIO LTDA
Procurador: MAURO COSTA FERREIRA
Renovada vigência até 31/08/2031

800260069960
27/03/2026
Deferimento da petição
Código de despacho: 270
Petição (tipo): [131.01] Renovação do registro de desenho industrial no prazo ordinário
Processo afetado: DI6603973-8
Requerente: FORD MOTOR COMPANY BRASIL LTDA
Procurador: David do Nascimento Advogados Associados
Renovada vigência até 03/04/2031

800260069961
27/03/2026
Deferimento da petição
Código de despacho: 270
Petição (tipo): [131.01] Renovação do registro de desenho industrial no prazo ordinário
Processo afetado: DI6603974-6
Requerente: FORD MOTOR COMPANY BRASIL LTDA
Procurador: David do Nascimento Advogados Associados
Renovada vigência até 03/04/2031

800260060311
12/03/2026
Deferimento da petição
Código de despacho: 270
Petição (tipo): [131.01] Renovação do registro de desenho industrial no prazo ordinário
Processo afetado: DI6604923-7
Requerente: MÁQUINAS AGRÍCOLAS JACTO S.A.
Procurador: Roger Pampana Nicolau
Renovada vigência até 29/11/2031

800260079183
06/04/2026
Deferimento da petição
Código de despacho: 270
Petição (tipo): [131.01] Renovação do registro de desenho industrial no prazo ordinário
Processo afetado: DI6605230-0
Requerente: HYDRO EXTRUSION LTDA.
Procurador: Dannemann, Siemsen, Bigler & Ipanema Moreira
Renovada vigência até 03/04/2031



800260055861 06/03/2026	Deferimento da petição Código de despacho: 270 Petição (tipo): [131.01] Renovação do registro de desenho industrial no prazo ordinário Processo afetado: DI6700039-8 Requerente: REXNORD BRASIL SISTEMAS DE TRANSMISSÃO E MOVIMENTAÇÃO LTDA. Procurador: LEÃO PROPRIEDADE INTELECTUAL Renovada vigência até 17/01/2032
800260066652 23/03/2026	Deferimento da petição Código de despacho: 270 Petição (tipo): [131.01] Renovação do registro de desenho industrial no prazo ordinário Processo afetado: DI6700069-0 Requerente: NEUGEBAUER ALIMENTOS S/A Procurador: LEÃO PROPRIEDADE INTELECTUAL Renovada vigência até 05/01/2032
800260055887 06/03/2026	Deferimento da petição Código de despacho: 270 Petição (tipo): [131.01] Renovação do registro de desenho industrial no prazo ordinário Processo afetado: DI6700156-4 Requerente: COOPERATIVA VINÍCOLA AURORA LTDA. Procurador: Custodio de Almeida & Cia. Renovada vigência até 01/02/2032
800260063949 18/03/2026	Deferimento da petição Código de despacho: 270 Petição (tipo): [131.01] Renovação do registro de desenho industrial no prazo ordinário Processo afetado: DI6700295-1 Requerente: BRUDDEN EQUIPAMENTOS LTDA Procurador: Danilo Spinola Muniz Renovada vigência até 08/01/2032
800260060989 13/03/2026	Deferimento da petição Código de despacho: 270 Petição (tipo): [131.01] Renovação do registro de desenho industrial no prazo ordinário Processo afetado: DI6700394-0 Requerente: JORGEKANNO Procurador: Vilage Marcas e Patentes Ltda Renovada vigência até 08/03/2032
800260079184 06/04/2026	Deferimento da petição Código de despacho: 270 Petição (tipo): [131.01] Renovação do registro de desenho industrial no prazo ordinário Processo afetado: DI6700437-7 Requerente: NB MÁQUINAS LTDA Procurador: Vilage Marcas e Patentes Ltda Renovada vigência até 20/03/2032
800260081658 08/04/2026	Deferimento da petição Código de despacho: 270 Petição (tipo): [131.01] Renovação do registro de desenho industrial no prazo ordinário Processo afetado: DI6700534-9 Requerente: POLAR INDÚSTRIA DE PLÁSTICOS S.A Procurador: FG PROPRIEDADE INTELECTUAL LTDA Renovada vigência até 22/02/2032
800260077829 01/04/2026	Deferimento da petição Código de despacho: 270 Petição (tipo): [131.01] Renovação do registro de desenho industrial no prazo ordinário Processo afetado: DI6700642-6 Requerente: MARCELO RODRIGUES TEIXEIRA Procurador: London Marcas e Patentes S/S Ltda. Renovada vigência até 26/03/2032

800260081659 08/04/2026	Deferimento da petição Código de despacho: 270 Petição (tipo): [131.01] Renovação do registro de desenho industrial no prazo ordinário Processo afetado: DI6700712-0 Requerente: POLAR INDÚSTRIA DE PLÁSTICOS S.A Procurador: FG PROPRIEDADE INTELECTUAL LTDA Renovada vigência até 22/02/2032
800260079202 06/04/2026	Deferimento da petição Código de despacho: 270 Petição (tipo): [131.01] Renovação do registro de desenho industrial no prazo ordinário Processo afetado: DI6701413-5 Requerente: GILMAR PRETTO Procurador: LUANA KLAUS Renovada vigência até 03/04/2032
800230377476 05/10/2023	Deferimento da petição Código de despacho: 270 Petição (tipo): [131.01] Renovação do registro de desenho industrial no prazo ordinário Processo afetado: DI6901112-5 Requerente: PAULO SERGIO SIMÕES DE SOUZA Procurador: FABIO CASAMASSA Renovada vigência até 24/03/2029
800240152721 06/05/2024	Deferimento da petição Código de despacho: 270 Petição (tipo): [131.01] Renovação do registro de desenho industrial no prazo ordinário Processo afetado: DI6901972-0 Requerente: PAULO SERGIO SIMÕES DE SOUZA Procurador: RICCI & ASSOCIADOS PROPRIEDADE INTELECTUAL S/S LTDA Renovada vigência até 18/05/2029
800260063249 17/03/2026	Deferimento da petição Código de despacho: 270 Petição (tipo): [132.01] Renovação do registro de desenho industrial no prazo extraordinário Processo afetado: DI7004592-5 Requerente: AGNALDO APARECIDO PEREIRA Procurador: CONCEITO MARCAS E PATENTES S/S LTDA Renovada vigência até 20/09/2030
800260076893 30/03/2026	Deferimento da petição Código de despacho: 270 Petição (tipo): [132.01] Renovação do registro de desenho industrial no prazo extraordinário Processo afetado: DI7100352-5 Requerente: THE BAZOOKA COMPANIES, LLC Procurador: David do Nascimento Advogados Associados Renovada vigência até 07/02/2031
800260055893 06/03/2026	Deferimento da petição Código de despacho: 270 Petição (tipo): [131.01] Renovação do registro de desenho industrial no prazo ordinário Processo afetado: DI7100913-2 Requerente: KINGSTON TECHNOLOGY COMPANY, INC. Procurador: MMV Agentes da Propriedade Industrial Ltda. Renovada vigência até 14/03/2031
800260055862 06/03/2026	Deferimento da petição Código de despacho: 270 Petição (tipo): [131.01] Renovação do registro de desenho industrial no prazo ordinário Processo afetado: DI7100919-1 Requerente: DEXCO S.A. Procurador: MURTA GOYANES ADVOGADOS Renovada vigência até 14/03/2031



800260055890
06/03/2026
Deferimento da petição
Código de despacho: 270
Petição (tipo): [131.01] Renovação do registro de desenho industrial no prazo ordinário
Processo afetado: DI7100925-6
Requerente: GRENEDE S.A.
Procurador: Custodio de Almeida & Cia.
Renovada vigência até 15/03/2031

800260055865
06/03/2026
Deferimento da petição
Código de despacho: 270
Petição (tipo): [131.01] Renovação do registro de desenho industrial no prazo ordinário
Processo afetado: DI7100937-0
Requerente: DEXCO S.A.
Procurador: MURTA GOYANES ADVOGADOS
Renovada vigência até 15/03/2031

800260055866
06/03/2026
Deferimento da petição
Código de despacho: 270
Petição (tipo): [131.01] Renovação do registro de desenho industrial no prazo ordinário
Processo afetado: DI7100938-8
Requerente: DEXCO S.A.
Procurador: MURTA GOYANES ADVOGADOS
Renovada vigência até 15/03/2031

800260055867
06/03/2026
Deferimento da petição
Código de despacho: 270
Petição (tipo): [131.01] Renovação do registro de desenho industrial no prazo ordinário
Processo afetado: DI7100939-6
Requerente: DEXCO S.A.
Procurador: MURTA GOYANES ADVOGADOS
Renovada vigência até 15/03/2031

800260055868
06/03/2026
Deferimento da petição
Código de despacho: 270
Petição (tipo): [131.01] Renovação do registro de desenho industrial no prazo ordinário
Processo afetado: DI7100940-0
Requerente: DEXCO S.A.
Procurador: MURTA GOYANES ADVOGADOS
Renovada vigência até 15/03/2031

800260055869
06/03/2026
Deferimento da petição
Código de despacho: 270
Petição (tipo): [131.01] Renovação do registro de desenho industrial no prazo ordinário
Processo afetado: DI7100941-8
Requerente: DEXCO S.A.
Procurador: MURTA GOYANES ADVOGADOS
Renovada vigência até 15/03/2031

800260055870
06/03/2026
Deferimento da petição
Código de despacho: 270
Petição (tipo): [131.01] Renovação do registro de desenho industrial no prazo ordinário
Processo afetado: DI7100942-6
Requerente: DEXCO S.A.
Procurador: MURTA GOYANES ADVOGADOS
Renovada vigência até 15/03/2031

800260055871
06/03/2026
Deferimento da petição
Código de despacho: 270
Petição (tipo): [131.01] Renovação do registro de desenho industrial no prazo ordinário
Processo afetado: DI7100943-4
Requerente: DEXCO S.A.
Procurador: MURTA GOYANES ADVOGADOS
Renovada vigência até 15/03/2031



800260055877
06/03/2026
Deferimento da petição
Código de despacho: 270
Petição (tipo): [131.01] Renovação do registro de desenho industrial no prazo ordinário
Processo afetado: DI7100944-2
Requerente: DEXCO S.A.
Procurador: MURTA GOYANES ADVOGADOS
Renovada vigência até 15/03/2031

800260055873
06/03/2026
Deferimento da petição
Código de despacho: 270
Petição (tipo): [131.01] Renovação do registro de desenho industrial no prazo ordinário
Processo afetado: DI7100945-0
Requerente: DEXCO S.A.
Procurador: MURTA GOYANES ADVOGADOS
Renovada vigência até 15/03/2031

800260055874
06/03/2026
Deferimento da petição
Código de despacho: 270
Petição (tipo): [131.01] Renovação do registro de desenho industrial no prazo ordinário
Processo afetado: DI7100947-7
Requerente: DEXCO S.A.
Procurador: MURTA GOYANES ADVOGADOS
Renovada vigência até 15/03/2031

800260055875
06/03/2026
Deferimento da petição
Código de despacho: 270
Petição (tipo): [131.01] Renovação do registro de desenho industrial no prazo ordinário
Processo afetado: DI7100948-5
Requerente: DEXCO S.A.
Procurador: MURTA GOYANES ADVOGADOS
Renovada vigência até 15/03/2031

800260055876
06/03/2026
Deferimento da petição
Código de despacho: 270
Petição (tipo): [131.01] Renovação do registro de desenho industrial no prazo ordinário
Processo afetado: DI7100949-3
Requerente: DEXCO S.A.
Procurador: MURTA GOYANES ADVOGADOS
Renovada vigência até 15/03/2031

800260055863
06/03/2026
Deferimento da petição
Código de despacho: 270
Petição (tipo): [131.01] Renovação do registro de desenho industrial no prazo ordinário
Processo afetado: DI7100950-7
Requerente: DEXCO S.A.
Procurador: MURTA GOYANES ADVOGADOS
Renovada vigência até 15/03/2031

800260055864
06/03/2026
Deferimento da petição
Código de despacho: 270
Petição (tipo): [131.01] Renovação do registro de desenho industrial no prazo ordinário
Processo afetado: DI7100951-5
Requerente: DEXCO S.A.
Procurador: MURTA GOYANES ADVOGADOS
Renovada vigência até 15/03/2031

800260076887
30/03/2026
Deferimento da petição
Código de despacho: 270
Petição (tipo): [131.01] Renovação do registro de desenho industrial no prazo ordinário
Processo afetado: DI7101050-5
Requerente: TRAMONTINA S/A CUTELARIA
Procurador: CREAÇÃO MARCAS E PATENTES LTDA.
Renovada vigência até 01/04/2031



80026006653
23/03/2026
Deferimento da petição
Código de despacho: 270
Petição (tipo): [131.01] Renovação do registro de desenho industrial no prazo ordinário
Processo afetado: DI7101208-7
Requerente: NELY CRISTINA BRAIDOTTI
Procurador: Montauray Pimenta, Machado & Vieira de Mello Advogados
Renovada vigência até 25/03/2031

80026006930
27/03/2026
Deferimento da petição
Código de despacho: 270
Petição (tipo): [131.01] Renovação do registro de desenho industrial no prazo ordinário
Processo afetado: DI7101248-6
Requerente: GRENDENE S.A.
Procurador: Custodio de Almeida & Cia.
Renovada vigência até 05/04/2031

80026006579
20/03/2026
Deferimento da petição
Código de despacho: 270
Petição (tipo): [131.01] Renovação do registro de desenho industrial no prazo ordinário
Processo afetado: DI7101299-0
Requerente: LUIZ CARLOS LORENZANI
Renovada vigência até 08/04/2031

800260079173
06/04/2026
Deferimento da petição
Código de despacho: 270
Petição (tipo): [131.01] Renovação do registro de desenho industrial no prazo ordinário
Processo afetado: DI7101335-0
Requerente: JACKWAL S/A
Procurador: CREAÇÃO MARCAS E PATENTES LTDA.
Renovada vigência até 12/04/2031

800260076888
30/03/2026
Deferimento da petição
Código de despacho: 270
Petição (tipo): [131.01] Renovação do registro de desenho industrial no prazo ordinário
Processo afetado: DI7101385-7
Requerente: TRAMONTINA S/A CUTELARIA
Procurador: CREAÇÃO MARCAS E PATENTES LTDA.
Renovada vigência até 15/04/2031

800260065602
20/03/2026
Deferimento da petição
Código de despacho: 270
Petição (tipo): [131.01] Renovação do registro de desenho industrial no prazo ordinário
Processo afetado: DI7101477-2
Requerente: UNILEVER IP HOLDINGS B.V.
Procurador: Dennemeyer & Associates Propriedade Intelectual Ltda
Renovada vigência até 25/04/2031

800260068386
25/03/2026
Deferimento da petição
Código de despacho: 270
Petição (tipo): [131.01] Renovação do registro de desenho industrial no prazo ordinário
Processo afetado: DI7101488-8
Requerente: 3M INNOVATIVE PROPERTIES COMPANY
Procurador: Dannemann Siemsen Advogados
Renovada vigência até 26/04/2031

800260068387
25/03/2026
Deferimento da petição
Código de despacho: 270
Petição (tipo): [131.01] Renovação do registro de desenho industrial no prazo ordinário
Processo afetado: DI7101500-0
Requerente: 3M INNOVATIVE PROPERTIES COMPANY
Procurador: Dannemann Siemsen Advogados
Renovada vigência até 27/04/2031



800260069962
27/03/2026
Deferimento da petição
Código de despacho: 270
Petição (tipo): [131.01] Renovação do registro de desenho industrial no prazo ordinário
Processo afetado: DI7101521-3
Requerente: FORD MOTOR COMPANY BRASIL LTDA
Procurador: David do Nascimento Advogados Associados
Renovada vigência até 29/04/2031

800260069963
27/03/2026
Deferimento da petição
Código de despacho: 270
Petição (tipo): [131.01] Renovação do registro de desenho industrial no prazo ordinário
Processo afetado: DI7101522-1
Requerente: FORD MOTOR COMPANY BRASIL LTDA
Procurador: David do Nascimento Advogados Associados
Renovada vigência até 29/04/2031

800260069964
27/03/2026
Deferimento da petição
Código de despacho: 270
Petição (tipo): [131.01] Renovação do registro de desenho industrial no prazo ordinário
Processo afetado: DI7101523-0
Requerente: FORD MOTOR COMPANY BRASIL LTDA
Procurador: David do Nascimento Advogados Associados
Renovada vigência até 29/04/2031

800260068394
25/03/2026
Deferimento da petição
Código de despacho: 270
Petição (tipo): [131.01] Renovação do registro de desenho industrial no prazo ordinário
Processo afetado: DI7101525-6
Requerente: 3M INNOVATIVE PROPERTIES COMPANY
Procurador: Dannemann Siemsen Advogados
Renovada vigência até 29/04/2031

800260069965
27/03/2026
Deferimento da petição
Código de despacho: 270
Petição (tipo): [131.01] Renovação do registro de desenho industrial no prazo ordinário
Processo afetado: DI7101526-4
Requerente: FORD MOTOR COMPANY BRASIL LTDA
Procurador: David do Nascimento Advogados Associados
Renovada vigência até 29/04/2031

800260069966
27/03/2026
Deferimento da petição
Código de despacho: 270
Petição (tipo): [131.01] Renovação do registro de desenho industrial no prazo ordinário
Processo afetado: DI7101527-2
Requerente: FORD MOTOR COMPANY BRASIL LTDA
Procurador: David do Nascimento Advogados Associados
Renovada vigência até 29/04/2031

800260069967
27/03/2026
Deferimento da petição
Código de despacho: 270
Petição (tipo): [131.01] Renovação do registro de desenho industrial no prazo ordinário
Processo afetado: DI7101528-0
Requerente: FORD MOTOR COMPANY BRASIL LTDA
Procurador: David do Nascimento Advogados Associados
Renovada vigência até 29/04/2031

800260069968
27/03/2026
Deferimento da petição
Código de despacho: 270
Petição (tipo): [131.01] Renovação do registro de desenho industrial no prazo ordinário
Processo afetado: DI7101529-9
Requerente: FORD MOTOR COMPANY BRASIL LTDA
Procurador: David do Nascimento Advogados Associados
Renovada vigência até 29/04/2031



800260069969 27/03/2026	Deferimento da petição Código de despacho: 270 Petição (tipo): [131.01] Renovação do registro de desenho industrial no prazo ordinário Processo afetado: DI7101530-2 Requerente: FORD MOTOR COMPANY BRASIL LTDA Procurador: David do Nascimento Advogados Associados Renovada vigência até 29/04/2031
800260069970 27/03/2026	Deferimento da petição Código de despacho: 270 Petição (tipo): [131.01] Renovação do registro de desenho industrial no prazo ordinário Processo afetado: DI7101531-0 Requerente: FORD MOTOR COMPANY BRASIL LTDA Procurador: David do Nascimento Advogados Associados Renovada vigência até 29/04/2031
800260069971 27/03/2026	Deferimento da petição Código de despacho: 270 Petição (tipo): [131.01] Renovação do registro de desenho industrial no prazo ordinário Processo afetado: DI7101532-9 Requerente: FORD MOTOR COMPANY BRASIL LTDA Procurador: David do Nascimento Advogados Associados Renovada vigência até 29/04/2031
800260069972 27/03/2026	Deferimento da petição Código de despacho: 270 Petição (tipo): [131.01] Renovação do registro de desenho industrial no prazo ordinário Processo afetado: DI7101534-5 Requerente: FORD MOTOR COMPANY BRASIL LTDA Procurador: David do Nascimento Advogados Associados Renovada vigência até 29/04/2031
800260077831 01/04/2026	Deferimento da petição Código de despacho: 270 Petição (tipo): [131.01] Renovação do registro de desenho industrial no prazo ordinário Processo afetado: DI7101539-6 Requerente: INBRATERRESTRE INDÚSTRIA E COMÉRCIO DE MATERIAIS DE SEGURANÇA LTDA Procurador: Silvio Darré Júnior Renovada vigência até 29/04/2031
800260068388 25/03/2026	Deferimento da petição Código de despacho: 270 Petição (tipo): [131.01] Renovação do registro de desenho industrial no prazo ordinário Processo afetado: DI7101540-0 Requerente: 3M INNOVATIVE PROPERTIES COMPANY Procurador: Dannemann Siemsen Advogados Renovada vigência até 29/04/2031
800260078566 02/04/2026	Deferimento da petição Código de despacho: 270 Petição (tipo): [131.01] Renovação do registro de desenho industrial no prazo ordinário Processo afetado: DI7101584-1 Requerente: HISAMITSU PHARMACEUTICAL CO., INC. Procurador: NINOMIYA PROPRIEDADE INTELECTUAL LTDA Renovada vigência até 05/05/2031
800260078567 02/04/2026	Deferimento da petição Código de despacho: 270 Petição (tipo): [131.01] Renovação do registro de desenho industrial no prazo ordinário Processo afetado: DI7101585-0 Requerente: HISAMITSU PHARMACEUTICAL CO., INC. Procurador: NINOMIYA PROPRIEDADE INTELECTUAL LTDA Renovada vigência até 05/05/2031

800260065620
20/03/2026
Deferimento da petição
Código de despacho: 270
Petição (tipo): [131.01] Renovação do registro de desenho industrial no prazo ordinário
Processo afetado: DI7101788-7
Requerente: SADI ANTÔNIO PEZZI
Procurador: BARROS WALLACE ADVOGADOS
Renovada vigência até 23/03/2031

800260054801
05/03/2026
Deferimento da petição
Código de despacho: 270
Petição (tipo): [131.01] Renovação do registro de desenho industrial no prazo ordinário
Processo afetado: DI7101807-7
Requerente: BRAUN GMBH
Procurador: David do Nascimento Advogados Associados
Renovada vigência até 25/03/2031

800260076906
30/03/2026
Deferimento da petição
Código de despacho: 270
Petição (tipo): [131.01] Renovação do registro de desenho industrial no prazo ordinário
Processo afetado: DI7101826-3
Requerente: HYPERA S.A.
Procurador: LUIZ LEONARDOS & ADVOGADOS
Renovada vigência até 30/03/2031

800260070000
27/03/2026
Deferimento da petição
Código de despacho: 270
Petição (tipo): [131.01] Renovação do registro de desenho industrial no prazo ordinário
Processo afetado: DI7101834-4
Requerente: ETHICON ENDO-SURGERY, INC.
Procurador: David do Nascimento Advogados Associados
Renovada vigência até 31/03/2031

800260057145
09/03/2026
Deferimento da petição
Código de despacho: 270
Petição (tipo): [131.01] Renovação do registro de desenho industrial no prazo ordinário
Processo afetado: DI7101853-0
Requerente: NITRONPLAST INDÚSTRIA E COMÉRCIO LTDA
Procurador: MAURO COSTA FERREIRA
Renovada vigência até 12/05/2031

800260063951
18/03/2026
Deferimento da petição
Código de despacho: 270
Petição (tipo): [131.01] Renovação do registro de desenho industrial no prazo ordinário
Processo afetado: DI7101879-4
Requerente: ANTARES ACOPLAMENTOS LTDA
Procurador: Guerra Advogados Associados
Renovada vigência até 16/05/2031

800260080105
07/04/2026
Deferimento da petição
Código de despacho: 270
Petição (tipo): [131.01] Renovação do registro de desenho industrial no prazo ordinário
Processo afetado: DI7102006-3
Requerente: CONDOR S.A.
Procurador: Felsberg e Pedretti Advogados e Consultores Legais
Renovada vigência até 25/05/2031

800260080106
07/04/2026
Deferimento da petição
Código de despacho: 270
Petição (tipo): [131.01] Renovação do registro de desenho industrial no prazo ordinário
Processo afetado: DI7102007-1
Requerente: CONDOR S.A.
Procurador: Felsberg e Pedretti Advogados e Consultores Legais
Renovada vigência até 25/05/2031



800260080107
07/04/2026

Deferimento da petição
Código de despacho: 270
Petição (tipo): [131.01] Renovação do registro de desenho industrial no prazo ordinário
Processo afetado: DI7102008-0
Requerente: CONDOR S.A.
Procurador: Felsberg e Pedretti Advogados e Consultores Legais
Renovada vigência até 25/05/2031

800260080108
07/04/2026

Deferimento da petição
Código de despacho: 270
Petição (tipo): [131.01] Renovação do registro de desenho industrial no prazo ordinário
Processo afetado: DI7102012-8
Requerente: CONDOR S.A.
Procurador: Felsberg e Pedretti Advogados e Consultores Legais
Renovada vigência até 25/05/2031

800260060997
13/03/2026

Deferimento da petição
Código de despacho: 270
Petição (tipo): [131.01] Renovação do registro de desenho industrial no prazo ordinário
Processo afetado: DI7102078-0
Requerente: KONECRANES GLOBAL CORPORATION
Procurador: Dannemann Siemsen Advogados
Renovada vigência até 22/03/2031

800260070001
27/03/2026

Deferimento da petição
Código de despacho: 270
Petição (tipo): [131.01] Renovação do registro de desenho industrial no prazo ordinário
Processo afetado: DI7102166-3
Requerente: THE PROCTER & GAMBLE COMPANY
Procurador: David do Nascimento Advogados Associados
Renovada vigência até 01/04/2031

800260064821
19/03/2026

Deferimento da petição
Código de despacho: 270
Petição (tipo): [131.01] Renovação do registro de desenho industrial no prazo ordinário
Processo afetado: DI7102168-0
Requerente: DART INDUSTRIES INC.
Procurador: Dannemann Siemsen Advogados
Renovada vigência até 01/04/2031

800260060991
13/03/2026

Deferimento da petição
Código de despacho: 270
Petição (tipo): [131.01] Renovação do registro de desenho industrial no prazo ordinário
Processo afetado: DI7102175-2
Requerente: JORGEKANNO
Procurador: Vilage Marcas e Patentes Ltda
Renovada vigência até 04/04/2031

800260064822
19/03/2026

Deferimento da petição
Código de despacho: 270
Petição (tipo): [131.01] Renovação do registro de desenho industrial no prazo ordinário
Processo afetado: DI7102176-0
Requerente: DART INDUSTRIES INC.
Procurador: Dannemann Siemsen Advogados
Renovada vigência até 04/04/2031

800260060990
13/03/2026

Deferimento da petição
Código de despacho: 270
Petição (tipo): [131.01] Renovação do registro de desenho industrial no prazo ordinário
Processo afetado: DI7102178-7
Requerente: JORGEKANNO
Procurador: Vilage Marcas e Patentes Ltda
Renovada vigência até 04/04/2031



800260070002 27/03/2026	Deferimento da petição Código de despacho: 270 Petição (tipo): [131.01] Renovação do registro de desenho industrial no prazo ordinário Processo afetado: DI7102180-9 Requerente: ASAHI SOFT DRINKS CO., LTD. Procurador: David do Nascimento Advogados Associados Renovada vigência até 04/04/2031
800260064823 19/03/2026	Deferimento da petição Código de despacho: 270 Petição (tipo): [131.01] Renovação do registro de desenho industrial no prazo ordinário Processo afetado: DI7102181-7 Requerente: DART INDUSTRIES INC. Procurador: Dannemann Siemsen Advogados Renovada vigência até 04/04/2031
800260058416 10/03/2026	Deferimento da petição Código de despacho: 270 Petição (tipo): [131.01] Renovação do registro de desenho industrial no prazo ordinário Processo afetado: DI7102191-4 Requerente: SEB DO BRASIL PRODUTOS DOMESTICOS LTDA Procurador: KASZNAR LEONARDOS PROPRIEDADE INTELECTUAL Renovada vigência até 08/04/2031
800260068383 25/03/2026	Deferimento da petição Código de despacho: 270 Petição (tipo): [131.01] Renovação do registro de desenho industrial no prazo ordinário Processo afetado: DI7102232-5 Requerente: HONDA MOTOR CO., LTD. Procurador: Dannemann Siemsen Advogados Renovada vigência até 11/04/2031
800260068384 25/03/2026	Deferimento da petição Código de despacho: 270 Petição (tipo): [131.01] Renovação do registro de desenho industrial no prazo ordinário Processo afetado: DI7102233-3 Requerente: HONDA MOTOR CO., LTD. Procurador: Dannemann Siemsen Advogados Renovada vigência até 11/04/2031
800260064815 19/03/2026	Deferimento da petição Código de despacho: 270 Petição (tipo): [131.01] Renovação do registro de desenho industrial no prazo ordinário Processo afetado: DI7102236-8 Requerente: COLGATE-PALMOLIVE COMPANY Procurador: Dannemann Siemsen Advogados Renovada vigência até 11/04/2031
800260064816 19/03/2026	Deferimento da petição Código de despacho: 270 Petição (tipo): [131.01] Renovação do registro de desenho industrial no prazo ordinário Processo afetado: DI7102240-6 Requerente: COLGATE-PALMOLIVE COMPANY Procurador: Dannemann Siemsen Advogados Renovada vigência até 11/04/2031
800260068385 25/03/2026	Deferimento da petição Código de despacho: 270 Petição (tipo): [131.01] Renovação do registro de desenho industrial no prazo ordinário Processo afetado: DI7102246-5 Requerente: HONDA MOTOR CO., LTD. Procurador: Dannemann Siemsen Advogados Renovada vigência até 11/04/2031

800260064817
19/03/2026
Deferimento da petição
Código de despacho: 270
Petição (tipo): [131.01] Renovação do registro de desenho industrial no prazo ordinário
Processo afetado: DI7102247-3
Requerente: COLGATE-PALMOLIVE COMPANY
Procurador: Dannemann Siemsen Advogados
Renovada vigência até 11/04/2031

800260064818
19/03/2026
Deferimento da petição
Código de despacho: 270
Petição (tipo): [131.01] Renovação do registro de desenho industrial no prazo ordinário
Processo afetado: DI7102249-0
Requerente: COLGATE-PALMOLIVE COMPANY
Procurador: Dannemann Siemsen Advogados
Renovada vigência até 11/04/2031

800260081668
08/04/2026
Deferimento da petição
Código de despacho: 270
Petição (tipo): [131.01] Renovação do registro de desenho industrial no prazo ordinário
Processo afetado: DI7102253-8
Requerente: ALCOA ALUMÍNIO S/A
Procurador: Dannemann, Siemsen, Bigler & Ipanema Moreira
Renovada vigência até 13/04/2031

800260070003
27/03/2026
Deferimento da petição
Código de despacho: 270
Petição (tipo): [131.01] Renovação do registro de desenho industrial no prazo ordinário
Processo afetado: DI7102258-9
Requerente: APPLE INC.
Procurador: David do Nascimento Advogados Associados
Renovada vigência até 13/04/2031

800260064824
19/03/2026
Deferimento da petição
Código de despacho: 270
Petição (tipo): [131.01] Renovação do registro de desenho industrial no prazo ordinário
Processo afetado: DI7102283-0
Requerente: APEX BRANDS, INC.
Procurador: Dannemann Siemsen Advogados
Renovada vigência até 15/04/2031

800260070004
27/03/2026
Deferimento da petição
Código de despacho: 270
Petição (tipo): [131.01] Renovação do registro de desenho industrial no prazo ordinário
Processo afetado: DI7102285-6
Requerente: MAKITA CORPORATION
Procurador: David do Nascimento Advogados Associados
Renovada vigência até 15/04/2031

800260070005
27/03/2026
Deferimento da petição
Código de despacho: 270
Petição (tipo): [131.01] Renovação do registro de desenho industrial no prazo ordinário
Processo afetado: DI7102301-1
Requerente: THE PROCTER & GAMBLE COMPANY
Procurador: David do Nascimento Advogados Associados
Renovada vigência até 18/04/2031

800260068380
25/03/2026
Deferimento da petição
Código de despacho: 270
Petição (tipo): [131.01] Renovação do registro de desenho industrial no prazo ordinário
Processo afetado: DI7102320-8
Requerente: LEGRAND FRANCE E LEGRAND SNC
Procurador: Dannemann Siemsen Advogados
Renovada vigência até 20/04/2031



800260068381
25/03/2026
Deferimento da petição
Código de despacho: 270
Petição (tipo): [131.01] Renovação do registro de desenho industrial no prazo ordinário
Processo afetado: DI7102321-6
Requerente: LEGRAND FRANCE E LEGRAND SNC
Procurador: Dannemann Siemsen Advogados
Renovada vigência até 20/04/2031

800260069973
27/03/2026
Deferimento da petição
Código de despacho: 270
Petição (tipo): [131.01] Renovação do registro de desenho industrial no prazo ordinário
Processo afetado: DI7102323-2
Requerente: ZEN DESIGN SOLUTIONS LIMITED
Procurador: David do Nascimento Advogados Associados
Renovada vigência até 20/04/2031

800260068382
25/03/2026
Deferimento da petição
Código de despacho: 270
Petição (tipo): [131.01] Renovação do registro de desenho industrial no prazo ordinário
Processo afetado: DI7102324-0
Requerente: LEGRAND FRANCE E LEGRAND SNC
Procurador: Dannemann Siemsen Advogados
Renovada vigência até 20/04/2031

800260079185
06/04/2026
Deferimento da petição
Código de despacho: 270
Petição (tipo): [131.01] Renovação do registro de desenho industrial no prazo ordinário
Processo afetado: DI7102332-1
Requerente: TBI INDUSTRIES GMBH
Procurador: Dannemann Siemsen Advogados
Renovada vigência até 20/04/2031

800260076894
30/03/2026
Deferimento da petição
Código de despacho: 270
Petição (tipo): [131.01] Renovação do registro de desenho industrial no prazo ordinário
Processo afetado: DI7102339-9
Requerente: KENVUE BRANDS LLC
Procurador: David do Nascimento Advogados Associados
Renovada vigência até 25/04/2031

800260065605
20/03/2026
Deferimento da petição
Código de despacho: 270
Petição (tipo): [131.01] Renovação do registro de desenho industrial no prazo ordinário
Processo afetado: DI7102349-6
Requerente: LEGO A/S
Procurador: Dennemeyer & Associates Propriedade Intelectual Ltda
Renovada vigência até 27/04/2031

800260065606
20/03/2026
Deferimento da petição
Código de despacho: 270
Petição (tipo): [131.01] Renovação do registro de desenho industrial no prazo ordinário
Processo afetado: DI7102350-0
Requerente: LEGO A/S
Procurador: Dennemeyer & Associates Propriedade Intelectual Ltda
Renovada vigência até 27/04/2031

800260065607
20/03/2026
Deferimento da petição
Código de despacho: 270
Petição (tipo): [131.01] Renovação do registro de desenho industrial no prazo ordinário
Processo afetado: DI7102351-8
Requerente: LEGO A/S
Procurador: Dennemeyer & Associates Propriedade Intelectual Ltda
Renovada vigência até 27/04/2031



800260065608
20/03/2026
Deferimento da petição
Código de despacho: 270
Petição (tipo): [131.01] Renovação do registro de desenho industrial no prazo ordinário
Processo afetado: DI7102352-6
Requerente: LEGO A/S
Procurador: Dennemeyer & Associates Propriedade Intelectual Ltda
Renovada vigência até 27/04/2031

800260065609
20/03/2026
Deferimento da petição
Código de despacho: 270
Petição (tipo): [131.01] Renovação do registro de desenho industrial no prazo ordinário
Processo afetado: DI7102353-4
Requerente: LEGO A/S
Procurador: Dennemeyer & Associates Propriedade Intelectual Ltda
Renovada vigência até 27/04/2031

800260065610
20/03/2026
Deferimento da petição
Código de despacho: 270
Petição (tipo): [131.01] Renovação do registro de desenho industrial no prazo ordinário
Processo afetado: DI7102354-2
Requerente: LEGO A/S
Procurador: Dennemeyer & Associates Propriedade Intelectual Ltda
Renovada vigência até 27/04/2031

800260065611
20/03/2026
Deferimento da petição
Código de despacho: 270
Petição (tipo): [131.01] Renovação do registro de desenho industrial no prazo ordinário
Processo afetado: DI7102355-0
Requerente: LEGO A/S
Procurador: Dennemeyer & Associates Propriedade Intelectual Ltda
Renovada vigência até 27/04/2031

800260068391
25/03/2026
Deferimento da petição
Código de despacho: 270
Petição (tipo): [131.01] Renovação do registro de desenho industrial no prazo ordinário
Processo afetado: DI7102395-0
Requerente: HONDA MOTOR CO., LTD.
Procurador: Dannemann Siemsen Advogados
Renovada vigência até 29/04/2031

800260068392
25/03/2026
Deferimento da petição
Código de despacho: 270
Petição (tipo): [131.01] Renovação do registro de desenho industrial no prazo ordinário
Processo afetado: DI7102396-8
Requerente: HONDA MOTOR CO., LTD.
Procurador: Dannemann Siemsen Advogados
Renovada vigência até 29/04/2031

800260068393
25/03/2026
Deferimento da petição
Código de despacho: 270
Petição (tipo): [131.01] Renovação do registro de desenho industrial no prazo ordinário
Processo afetado: DI7102398-4
Requerente: HONDA MOTOR CO., LTD.
Procurador: Dannemann Siemsen Advogados
Renovada vigência até 29/04/2031

800260064803
19/03/2026
Deferimento da petição
Código de despacho: 270
Petição (tipo): [131.01] Renovação do registro de desenho industrial no prazo ordinário
Processo afetado: DI7102484-0
Requerente: BLUKIT METALÚRGICA LTDA
Procurador: BARROS WALLACE ADVOGADOS
Renovada vigência até 16/06/2031



800260077839
01/04/2026
Deferimento da petição
Código de despacho: 270
Petição (tipo): [131.01] Renovação do registro de desenho industrial no prazo ordinário
Processo afetado: DI7102627-4
Requerente: KONINKLIJKE PHILIPS N.V.
Procurador: David do Nascimento Advogados Associados
Renovada vigência até 06/05/2031

800260077835
01/04/2026
Deferimento da petição
Código de despacho: 270
Petição (tipo): [131.01] Renovação do registro de desenho industrial no prazo ordinário
Processo afetado: DI7102815-3
Requerente: SPAL AUTOMOTIVE S.R.L.
Procurador: Tavares Propriedade Intelectual Ltda. (alt. de Tavares & Companhia Ltda)
Renovada vigência até 02/05/2031

800260063957
18/03/2026
Deferimento da petição
Código de despacho: 270
Petição (tipo): [131.01] Renovação do registro de desenho industrial no prazo ordinário
Processo afetado: DI7102824-2
Requerente: SPD SWISS PRECISION DIAGNOSTICS GMBH
Procurador: David do Nascimento Advogados Associados
Renovada vigência até 14/04/2031

800260067564
24/03/2026
Deferimento da petição
Código de despacho: 270
Petição (tipo): [131.01] Renovação do registro de desenho industrial no prazo ordinário
Processo afetado: DI7102874-9
Requerente: ATLAS COPCO AIRPOWER, NAAMLOZE VENNOOTSCHAP
Procurador: Clarke, Modet Propriedade Intelectual Ltda.
Renovada vigência até 07/06/2031

800260069921
27/03/2026
Deferimento da petição
Código de despacho: 270
Petição (tipo): [131.01] Renovação do registro de desenho industrial no prazo ordinário
Processo afetado: DI7102924-9
Requerente: BRIL COSMÉTICOS S.A.
Procurador: Gustavo Adolfo da Silva Gordo Pugliesi
Renovada vigência até 16/06/2031

800260058426
10/03/2026
Deferimento da petição
Código de despacho: 270
Petição (tipo): [131.01] Renovação do registro de desenho industrial no prazo ordinário
Processo afetado: DI7105153-8
Requerente: SEB DO BRASIL PRODUTOS DOMÉSTICOS LTDA
Procurador: KASZNAR LEONARDOS PROPRIEDADE INTELECTUAL
Renovada vigência até 17/10/2031

800260069922
27/03/2026
Deferimento da petição
Código de despacho: 270
Petição (tipo): [131.01] Renovação do registro de desenho industrial no prazo ordinário
Processo afetado: DI7106624-1
Requerente: BRIL COSMÉTICOS S.A.
Procurador: Gustavo Adolfo da Silva Gordo Pugliesi
Renovada vigência até 29/12/2031



Anotação de manutenção de registro

Os registros de desenho industrial listados a seguir foram prorrogados, em vista do cumprimento ao que dispõe os parágrafos 1º e 2º do artigo 108, bem como os parágrafos 2º e 3º do artigo 120 da Lei da Propriedade Industrial (LPI, lei n.º 9.279, de 14 de maio de 1996).

Art. 108. O registro vigorará pelo prazo de 10 (dez) anos contados da data do depósito, prorrogável por 3 (três) períodos sucessivos de 5 (cinco) anos cada.

§ 1º O pedido de prorrogação deverá ser formulado durante o último ano de vigência do registro, instruído com o comprovante do pagamento da respectiva retribuição.

§ 2º Se o pedido de prorrogação não tiver sido formulado até o termo final da vigência do registro, o titular poderá fazê-lo nos 180 (cento e oitenta) dias subsequentes, mediante o pagamento de retribuição adicional.

Art. 120. O titular do registro está sujeito ao pagamento de retribuição quinquenal, a partir do segundo quinquênio da data do depósito

§ 2º O pagamento dos demais quinquênios será apresentado junto com o pedido de prorrogação a que se refere o art. 108.

§ 3º O pagamento dos quinquênios poderá ainda ser efetuado dentro dos 6 (seis) meses subsequentes ao prazo estabelecido no parágrafo anterior, mediante pagamento de retribuição adicional.

800200360626 05/11/2020	Deferimento da petição Código de despacho: 270 Petição (tipo): [129.01] Manutenção: 2º quinquênio ordinário Processo afetado: BR302015005316-0 Requerente: BAYERISCHE MOTOREN WERKE AKTIENGESELLSCHAFT Procurador: Filipe Fonteles Cabral
-----------------------------------	--

800210012351 14/01/2021	Deferimento da petição Código de despacho: 270 Petição (tipo): [129.01] Manutenção: 2º quinquênio ordinário Processo afetado: BR302016000225-8 Requerente: BAYERISCHE MOTOREN WERKE AKTIENGESELLSCHAFT Procurador: Filipe Fonteles Cabral
-----------------------------------	--

800210038944 04/02/2021	Deferimento da petição Código de despacho: 270 Petição (tipo): [129.01] Manutenção: 2º quinquênio ordinário Processo afetado: BR302016000582-6 Requerente: BAYERISCHE MOTOREN WERKE AKTIENGESELLSCHAFT Procurador: Filipe Fonteles Cabral
-----------------------------------	--

800210111426 07/04/2021	Deferimento da petição Código de despacho: 270 Petição (tipo): [129.01] Manutenção: 2º quinquênio ordinário Processo afetado: BR302016001595-3 Requerente: BAYERISCHE MOTOREN WERKE AKTIENGESELLSCHAFT Procurador: Filipe Fonteles Cabral
-----------------------------------	--



800250400245 27/10/2025	Deferimento da petição Código de despacho: 270 Petição (tipo): [129.01] Manutenção: 2º quinquênio ordinário Processo afetado: BR302020005048-7 Requerente: PAULO CELSO CARDOSO BACCHI Procurador: JEFFERSON DE ARAUJO SERAFIM
800250400246 27/10/2025	Deferimento da petição Código de despacho: 270 Petição (tipo): [129.01] Manutenção: 2º quinquênio ordinário Processo afetado: BR302020005049-5 Requerente: PAULO CELSO CARDOSO BACCHI Procurador: JEFFERSON DE ARAUJO SERAFIM
800250400247 27/10/2025	Deferimento da petição Código de despacho: 270 Petição (tipo): [129.01] Manutenção: 2º quinquênio ordinário Processo afetado: BR302020005050-9 Requerente: PAULO CELSO CARDOSO BACCHI Procurador: JEFFERSON DE ARAUJO SERAFIM
800250400248 27/10/2025	Deferimento da petição Código de despacho: 270 Petição (tipo): [129.01] Manutenção: 2º quinquênio ordinário Processo afetado: BR302020005051-7 Requerente: PAULO CELSO CARDOSO BACCHI Procurador: JEFFERSON DE ARAUJO SERAFIM
800250400320 27/10/2025	Deferimento da petição Código de despacho: 270 Petição (tipo): [129.01] Manutenção: 2º quinquênio ordinário Processo afetado: BR302020005107-6 Requerente: LUIZ SEBASTIAO PEREIRA Procurador: HOLDER MARCAS E PATENTES LTDA
800250400293 27/10/2025	Deferimento da petição Código de despacho: 270 Petição (tipo): [129.01] Manutenção: 2º quinquênio ordinário Processo afetado: BR302020005108-4 Requerente: GAVRIELI BRANDS LLC Procurador: David do Nascimento Advogados Associados
800250404362 29/10/2025	Deferimento da petição Código de despacho: 270 Petição (tipo): [129.01] Manutenção: 2º quinquênio ordinário Processo afetado: BR302020005154-8 Requerente: NELY CRISTINA BRAIDOTTI Procurador: Montauray Pimenta, Machado & Vieira de Mello Advogados
800250404349 29/10/2025	Deferimento da petição Código de despacho: 270 Petição (tipo): [129.01] Manutenção: 2º quinquênio ordinário Processo afetado: BR302020005198-0 Requerente: EXPRESSO SATELITE NORTE LTDA Procurador: CAMPOS MELLO ADVOGADOS
800250399639 24/10/2025	Deferimento da petição Código de despacho: 270 Petição (tipo): [129.01] Manutenção: 2º quinquênio ordinário Processo afetado: BR302020005223-4 Requerente: ELI LILLY AND COMPANY Procurador: Dannemann Siemsen Advogados
800250407551 03/11/2025	Deferimento da petição Código de despacho: 270 Petição (tipo): [129.01] Manutenção: 2º quinquênio ordinário Processo afetado: BR302020005224-2 Requerente: JADERSON DE ALMEIDA



800250407550 03/11/2025	Deferimento da petição Código de despacho: 270 Petição (tipo): [129.01] Manutenção: 2º quinquênio ordinário Processo afetado: BR302020005225-0 Requerente: JADERSON DE ALMEIDA
800250407547 03/11/2025	Deferimento da petição Código de despacho: 270 Petição (tipo): [129.01] Manutenção: 2º quinquênio ordinário Processo afetado: BR302020005231-5 Requerente: JADERSON DE ALMEIDA
800250407548 03/11/2025	Deferimento da petição Código de despacho: 270 Petição (tipo): [129.01] Manutenção: 2º quinquênio ordinário Processo afetado: BR302020005233-1 Requerente: JADERSON DE ALMEIDA
800250407549 03/11/2025	Deferimento da petição Código de despacho: 270 Petição (tipo): [129.01] Manutenção: 2º quinquênio ordinário Processo afetado: BR302020005234-0 Requerente: JADERSON DE ALMEIDA
800250404363 29/10/2025	Deferimento da petição Código de despacho: 270 Petição (tipo): [129.01] Manutenção: 2º quinquênio ordinário Processo afetado: BR302020005238-2 Requerente: TERMOLAR S/A Procurador: Silveiro Advogados
800250400295 27/10/2025	Deferimento da petição Código de despacho: 270 Petição (tipo): [129.01] Manutenção: 2º quinquênio ordinário Processo afetado: BR302020005246-3 Requerente: SPRAYING SYSTEMS CO. Procurador: David do Nascimento Advogados Associados
800250399640 24/10/2025	Deferimento da petição Código de despacho: 270 Petição (tipo): [129.01] Manutenção: 2º quinquênio ordinário Processo afetado: BR302020005247-1 Requerente: ELI LILLY AND COMPANY Procurador: Dannemann Siemsen Advogados
800250399641 24/10/2025	Deferimento da petição Código de despacho: 270 Petição (tipo): [129.01] Manutenção: 2º quinquênio ordinário Processo afetado: BR302020005251-0 Requerente: ELI LILLY AND COMPANY Procurador: Dannemann Siemsen Advogados
800250400254 27/10/2025	Deferimento da petição Código de despacho: 270 Petição (tipo): [129.01] Manutenção: 2º quinquênio ordinário Processo afetado: BR302020005256-0 Requerente: ZOBELLE HOLDING S.P.A. Procurador: HERRERO & ASSOCIADOS BRASIL PROPRIEDADE INTELECTUAL LTDA.
800250400253 27/10/2025	Deferimento da petição Código de despacho: 270 Petição (tipo): [129.01] Manutenção: 2º quinquênio ordinário Processo afetado: BR302020005257-9 Requerente: ZOBELLE HOLDING S.P.A. Procurador: HERRERO & ASSOCIADOS BRASIL PROPRIEDADE INTELECTUAL LTDA.



800250399637 24/10/2025	Deferimento da petição Código de despacho: 270 Petição (tipo): [129.01] Manutenção: 2º quinquênio ordinário Processo afetado: BR302020005267-6 Requerente: HONDA MOTOR CO., LTD. Procurador: Dannemann Siemsen Advogados
800250399638 24/10/2025	Deferimento da petição Código de despacho: 270 Petição (tipo): [129.01] Manutenção: 2º quinquênio ordinário Processo afetado: BR302020005268-4 Requerente: HONDA MOTOR CO., LTD. Procurador: Dannemann Siemsen Advogados
800250404360 29/10/2025	Deferimento da petição Código de despacho: 270 Petição (tipo): [129.01] Manutenção: 2º quinquênio ordinário Processo afetado: BR302020005273-0 Requerente: PAX COMPUTER TECHNOLOGY (SHENZHEN) CO., LTD. Procurador: Dennemeyer & Associates Propriedade Intelectual Ltda
800250409551 05/11/2025	Deferimento da petição Código de despacho: 270 Petição (tipo): [129.01] Manutenção: 2º quinquênio ordinário Processo afetado: BR302020005283-8 Requerente: ANTONIO CARLOS FALCO Procurador: SILVIO LOPES & ASSOCIADOS LTDA - (nome anterior Fernando Marchetti)
800250405621 30/10/2025	Deferimento da petição Código de despacho: 270 Petição (tipo): [129.01] Manutenção: 2º quinquênio ordinário Processo afetado: BR302020005289-7 Requerente: SCAM MOTOPARTS INDÚSTRIA LTDA EPP Procurador: ESTHEFANY CAROLINA DE CASTRO
800250400296 27/10/2025	Deferimento da petição Código de despacho: 270 Petição (tipo): [129.01] Manutenção: 2º quinquênio ordinário Processo afetado: BR302020005290-0 Requerente: SONY INTERACTIVE ENTERTAINMENT INC. Procurador: David do Nascimento Advogados Associados
800250409565 05/11/2025	Deferimento da petição Código de despacho: 270 Petição (tipo): [129.01] Manutenção: 2º quinquênio ordinário Processo afetado: BR302020005291-9 Requerente: SCAM MOTOPARTS INDÚSTRIA LTDA EPP Procurador: ESTHEFANY CAROLINA DE CASTRO
800250400297 27/10/2025	Deferimento da petição Código de despacho: 270 Petição (tipo): [129.01] Manutenção: 2º quinquênio ordinário Processo afetado: BR302020005292-7 Requerente: SONY INTERACTIVE ENTERTAINMENT INC. Procurador: David do Nascimento Advogados Associados
800250400313 27/10/2025	Deferimento da petição Código de despacho: 270 Petição (tipo): [129.01] Manutenção: 2º quinquênio ordinário Processo afetado: BR302020005294-3 Requerente: SONY INTERACTIVE ENTERTAINMENT INC. Procurador: David do Nascimento Advogados Associados
800250400298 27/10/2025	Deferimento da petição Código de despacho: 270 Petição (tipo): [129.01] Manutenção: 2º quinquênio ordinário Processo afetado: BR302020005296-0 Requerente: SONY INTERACTIVE ENTERTAINMENT INC. Procurador: David do Nascimento Advogados Associados

800250405620 30/10/2025	Deferimento da petição Código de despacho: 270 Petição (tipo): [129.01] Manutenção: 2º quinquênio ordinário Processo afetado: BR302020005299-4 Requerente: GRS ESCAPAMENTOS LTDA Procurador: ESTHEFANY CAROLINA DE CASTRO
800250400299 27/10/2025	Deferimento da petição Código de despacho: 270 Petição (tipo): [129.01] Manutenção: 2º quinquênio ordinário Processo afetado: BR302020005311-7 Requerente: SONY INTERACTIVE ENTERTAINMENT INC. Procurador: David do Nascimento Advogados Associados
800250411914 06/11/2025	Deferimento da petição Código de despacho: 270 Petição (tipo): [129.01] Manutenção: 2º quinquênio ordinário Processo afetado: BR302020005313-3 Requerente: UCELO LTDA Procurador: A Provincia Marcas e Patentes Ltda.
800250399642 24/10/2025	Deferimento da petição Código de despacho: 270 Petição (tipo): [129.01] Manutenção: 2º quinquênio ordinário Processo afetado: BR302020005320-6 Requerente: S. C. JOHNSON & SON, INC. Procurador: Dannemann Siemsen Advogados
800250400300 27/10/2025	Deferimento da petição Código de despacho: 270 Petição (tipo): [129.01] Manutenção: 2º quinquênio ordinário Processo afetado: BR302020005323-0 Requerente: SONY INTERACTIVE ENTERTAINMENT INC. Procurador: David do Nascimento Advogados Associados
800250412205 07/11/2025	Deferimento da petição Código de despacho: 270 Petição (tipo): [129.01] Manutenção: 2º quinquênio ordinário Processo afetado: BR302020005324-9 Requerente: JOEL MARTINS DE SOUZA Procurador: Fortrade Brasil Marcas e Patentes S/S LTDA
800250412192 07/11/2025	Deferimento da petição Código de despacho: 270 Petição (tipo): [129.01] Manutenção: 2º quinquênio ordinário Processo afetado: BR302020005328-1 Requerente: ONIVALDO FAVORETTO Procurador: AGP - Assessoria Empresarial Ltda
800250414065 10/11/2025	Deferimento da petição Código de despacho: 270 Petição (tipo): [129.01] Manutenção: 2º quinquênio ordinário Processo afetado: BR302020005329-0 Requerente: NELY CRISTINA BRAIDOTTI Procurador: Montauray Pimenta, Machado & Vieira de Mello Advogados
800250400301 27/10/2025	Deferimento da petição Código de despacho: 270 Petição (tipo): [129.01] Manutenção: 2º quinquênio ordinário Processo afetado: BR302020005340-0 Requerente: SONY INTERACTIVE ENTERTAINMENT INC. Procurador: David do Nascimento Advogados Associados
800250412202 07/11/2025	Deferimento da petição Código de despacho: 270 Petição (tipo): [129.01] Manutenção: 2º quinquênio ordinário Processo afetado: BR302020005341-9 Requerente: TOLEDO DO BRASIL INDÚSTRIA DE BALANÇAS LTDA. Procurador: Jacques Labrunie



800250412203 07/11/2025	Deferimento da petição Código de despacho: 270 Petição (tipo): [129.01] Manutenção: 2º quinquênio ordinário Processo afetado: BR302020005343-5 Requerente: TOLEDO DO BRASIL INDÚSTRIA DE BALANÇAS LTDA. Procurador: Jacques Labrunie
800250412204 07/11/2025	Deferimento da petição Código de despacho: 270 Petição (tipo): [129.01] Manutenção: 2º quinquênio ordinário Processo afetado: BR302020005344-3 Requerente: TOLEDO DO BRASIL INDÚSTRIA DE BALANÇAS LTDA. Procurador: Jacques Labrunie
800250400302 27/10/2025	Deferimento da petição Código de despacho: 270 Petição (tipo): [129.01] Manutenção: 2º quinquênio ordinário Processo afetado: BR302020005345-1 Requerente: SONY INTERACTIVE ENTERTAINMENT INC. Procurador: David do Nascimento Advogados Associados
800250400303 27/10/2025	Deferimento da petição Código de despacho: 270 Petição (tipo): [129.01] Manutenção: 2º quinquênio ordinário Processo afetado: BR302020005349-4 Requerente: TE CONNECTIVITY BRASIL INDÚSTRIA DE ELETRÔNICOS LTDA. Procurador: David do Nascimento Advogados Associados
800250399643 24/10/2025	Deferimento da petição Código de despacho: 270 Petição (tipo): [129.01] Manutenção: 2º quinquênio ordinário Processo afetado: BR302020005359-1 Requerente: S. C. JOHNSON & SON, INC. Procurador: Dannemann Siemsen Advogados
800250400304 27/10/2025	Deferimento da petição Código de despacho: 270 Petição (tipo): [129.01] Manutenção: 2º quinquênio ordinário Processo afetado: BR302020005369-9 Requerente: SONY INTERACTIVE ENTERTAINMENT INC. Procurador: David do Nascimento Advogados Associados
800250400305 27/10/2025	Deferimento da petição Código de despacho: 270 Petição (tipo): [129.01] Manutenção: 2º quinquênio ordinário Processo afetado: BR302020005370-2 Requerente: SONY INTERACTIVE ENTERTAINMENT INC. Procurador: David do Nascimento Advogados Associados
800250400306 27/10/2025	Deferimento da petição Código de despacho: 270 Petição (tipo): [129.01] Manutenção: 2º quinquênio ordinário Processo afetado: BR302020005385-0 Requerente: UNI-CHARM CORPORATION Procurador: David do Nascimento Advogados Associados
800250400307 27/10/2025	Deferimento da petição Código de despacho: 270 Petição (tipo): [129.01] Manutenção: 2º quinquênio ordinário Processo afetado: BR302020005388-5 Requerente: UNI-CHARM CORPORATION Procurador: David do Nascimento Advogados Associados
800250415608 12/11/2025	Deferimento da petição Código de despacho: 270 Petição (tipo): [129.01] Manutenção: 2º quinquênio ordinário Processo afetado: BR302020005395-8 Requerente: HIZHO COMÉRCIO IMPORTAÇÃO E EXPORTAÇÃO LTDA. Procurador: Org. Mérito Marcas e Patentes Ltda.



800250415609
12/11/2025
Deferimento da petição
Código de despacho: 270
Petição (tipo): [129.01] Manutenção: 2º quinquênio ordinário
Processo afetado: BR302020005396-6
Requerente: HIZHO COMÉRCIO IMPORTAÇÃO E EXPORTAÇÃO LTDA.
Procurador: Org. Mérito Marcas e Patentes Ltda.

800250415610
12/11/2025
Deferimento da petição
Código de despacho: 270
Petição (tipo): [129.01] Manutenção: 2º quinquênio ordinário
Processo afetado: BR302020005398-2
Requerente: HIZHO COMÉRCIO IMPORTAÇÃO E EXPORTAÇÃO LTDA.
Procurador: Org. Mérito Marcas e Patentes Ltda.

800250415607
12/11/2025
Deferimento da petição
Código de despacho: 270
Petição (tipo): [129.01] Manutenção: 2º quinquênio ordinário
Processo afetado: BR302020005400-8
Requerente: HIZHO COMÉRCIO IMPORTAÇÃO E EXPORTAÇÃO LTDA.
Procurador: Org. Mérito Marcas e Patentes Ltda.

800250400308
27/10/2025
Deferimento da petição
Código de despacho: 270
Petição (tipo): [129.01] Manutenção: 2º quinquênio ordinário
Processo afetado: BR302020005411-3
Requerente: SONY INTERACTIVE ENTERTAINMENT INC.
Procurador: David do Nascimento Advogados Associados

800250400309
27/10/2025
Deferimento da petição
Código de despacho: 270
Petição (tipo): [129.01] Manutenção: 2º quinquênio ordinário
Processo afetado: BR302020005412-1
Requerente: SONY INTERACTIVE ENTERTAINMENT INC.
Procurador: David do Nascimento Advogados Associados

800250400310
27/10/2025
Deferimento da petição
Código de despacho: 270
Petição (tipo): [129.01] Manutenção: 2º quinquênio ordinário
Processo afetado: BR302020005426-1
Requerente: SONY INTERACTIVE ENTERTAINMENT INC.
Procurador: David do Nascimento Advogados Associados

800250407544
03/11/2025
Deferimento da petição
Código de despacho: 270
Petição (tipo): [129.01] Manutenção: 2º quinquênio ordinário
Processo afetado: BR302020005431-8
Requerente: BYD COMPANY LIMITED
Procurador: Dannemann Siemsen Advogados

800250409245
04/11/2025
Deferimento da petição
Código de despacho: 270
Petição (tipo): [129.01] Manutenção: 2º quinquênio ordinário
Processo afetado: BR302020005435-0
Requerente: PAULO CELSO CARDOSO BACCHI
Procurador: JEFFERSON DE ARAUJO SERAFIM

800250409246
04/11/2025
Deferimento da petição
Código de despacho: 270
Petição (tipo): [129.01] Manutenção: 2º quinquênio ordinário
Processo afetado: BR302020005437-7
Requerente: PAULO CELSO CARDOSO BACCHI
Procurador: JEFFERSON DE ARAUJO SERAFIM

800250409247
04/11/2025
Deferimento da petição
Código de despacho: 270
Petição (tipo): [129.01] Manutenção: 2º quinquênio ordinário
Processo afetado: BR302020005442-3
Requerente: PAULO CELSO CARDOSO BACCHI
Procurador: JEFFERSON DE ARAUJO SERAFIM



800250409248 04/11/2025	Deferimento da petição Código de despacho: 270 Petição (tipo): [129.01] Manutenção: 2º quinquênio ordinário Processo afetado: BR302020005443-1 Requerente: PAULO CELSO CARDOSO BACCHI Procurador: JEFFERSON DE ARAUJO SERAFIM
800250409249 04/11/2025	Deferimento da petição Código de despacho: 270 Petição (tipo): [129.01] Manutenção: 2º quinquênio ordinário Processo afetado: BR302020005444-0 Requerente: PAULO CELSO CARDOSO BACCHI Procurador: JEFFERSON DE ARAUJO SERAFIM
800250409250 04/11/2025	Deferimento da petição Código de despacho: 270 Petição (tipo): [129.01] Manutenção: 2º quinquênio ordinário Processo afetado: BR302020005445-8 Requerente: PAULO CELSO CARDOSO BACCHI Procurador: JEFFERSON DE ARAUJO SERAFIM
800250409251 04/11/2025	Deferimento da petição Código de despacho: 270 Petição (tipo): [129.01] Manutenção: 2º quinquênio ordinário Processo afetado: BR302020005448-2 Requerente: PAULO CELSO CARDOSO BACCHI Procurador: JEFFERSON DE ARAUJO SERAFIM
800250399645 24/10/2025	Deferimento da petição Código de despacho: 270 Petição (tipo): [129.01] Manutenção: 2º quinquênio ordinário Processo afetado: BR302020005454-7 Requerente: HONDA MOTOR CO., LTD. Procurador: Dannemann Siemsen Advogados
800250409286 04/11/2025	Deferimento da petição Código de despacho: 270 Petição (tipo): [129.01] Manutenção: 2º quinquênio ordinário Processo afetado: BR302020005459-8 Requerente: JONATHAN ROBIN FUGO Procurador: Dannemann Siemsen Advogados
800250414463 11/11/2025	Deferimento da petição Código de despacho: 270 Petição (tipo): [129.01] Manutenção: 2º quinquênio ordinário Processo afetado: BR302020005460-1 Requerente: TUNAP GMBH & CO. KG Procurador: DANIEL CONSULTING GESTÃO DE ATIVOS LTDA
800250400311 27/10/2025	Deferimento da petição Código de despacho: 270 Petição (tipo): [129.01] Manutenção: 2º quinquênio ordinário Processo afetado: BR302020005465-2 Requerente: THE GILLETTE COMPANY LLC Procurador: David do Nascimento Advogados Associados
800250415979 13/11/2025	Deferimento da petição Código de despacho: 270 Petição (tipo): [129.01] Manutenção: 2º quinquênio ordinário Processo afetado: BR302020005488-1 Requerente: NITRONPLAST INDÚSTRIA E COMÉRCIO LTDA Procurador: MAURO COSTA FERREIRA
800250415980 13/11/2025	Deferimento da petição Código de despacho: 270 Petição (tipo): [129.01] Manutenção: 2º quinquênio ordinário Processo afetado: BR302020005489-0 Requerente: NITRONPLAST INDÚSTRIA E COMÉRCIO LTDA Procurador: MAURO COSTA FERREIRA



800250409270 04/11/2025	Deferimento da petição Código de despacho: 270 Petição (tipo): [129.01] Manutenção: 2º quinquênio ordinário Processo afetado: BR302020005501-2 Requerente: TRAMONTINA S/A CUTELARIA Procurador: CREAÇÃO MARCAS E PATENTES LTDA.
800250409271 04/11/2025	Deferimento da petição Código de despacho: 270 Petição (tipo): [129.01] Manutenção: 2º quinquênio ordinário Processo afetado: BR302020005504-7 Requerente: TRAMONTINA S/A CUTELARIA Procurador: CREAÇÃO MARCAS E PATENTES LTDA.
800250400312 27/10/2025	Deferimento da petição Código de despacho: 270 Petição (tipo): [129.01] Manutenção: 2º quinquênio ordinário Processo afetado: BR302020005522-5 Requerente: THE GILLETTE COMPANY LLC Procurador: David do Nascimento Advogados Associados
800250407137 31/10/2025	Deferimento da petição Código de despacho: 270 Petição (tipo): [129.01] Manutenção: 2º quinquênio ordinário Processo afetado: BR302020005532-2 Requerente: CEZAR LUIZ BAU RABELLO Procurador: Edmila Adriana Denig
800250403311 28/10/2025	Deferimento da petição Código de despacho: 270 Petição (tipo): [129.01] Manutenção: 2º quinquênio ordinário Processo afetado: BR302020005535-7 Requerente: NISSAN JIDOSHA KABUSHIKI KAISHA (ALSO TRADING AS NISSAN MOTOR CO., LTD.) Procurador: David do Nascimento Advogados Associados
800250403312 28/10/2025	Deferimento da petição Código de despacho: 270 Petição (tipo): [129.01] Manutenção: 2º quinquênio ordinário Processo afetado: BR302020005537-3 Requerente: NISSAN JIDOSHA KABUSHIKI KAISHA (ALSO TRADING AS NISSAN MOTOR CO., LTD.) Procurador: David do Nascimento Advogados Associados
800250403313 28/10/2025	Deferimento da petição Código de despacho: 270 Petição (tipo): [129.01] Manutenção: 2º quinquênio ordinário Processo afetado: BR302020005538-1 Requerente: NISSAN JIDOSHA KABUSHIKI KAISHA (ALSO TRADING AS NISSAN MOTOR CO., LTD.) Procurador: David do Nascimento Advogados Associados
800250403314 28/10/2025	Deferimento da petição Código de despacho: 270 Petição (tipo): [129.01] Manutenção: 2º quinquênio ordinário Processo afetado: BR302020005539-0 Requerente: NISSAN JIDOSHA KABUSHIKI KAISHA (ALSO TRADING AS NISSAN MOTOR CO., LTD.) Procurador: David do Nascimento Advogados Associados
800250403310 28/10/2025	Deferimento da petição Código de despacho: 270 Petição (tipo): [129.01] Manutenção: 2º quinquênio ordinário Processo afetado: BR302020005543-8 Requerente: APPLE INC. Procurador: David do Nascimento Advogados Associados
800250409280 04/11/2025	Deferimento da petição Código de despacho: 270 Petição (tipo): [129.01] Manutenção: 2º quinquênio ordinário Processo afetado: BR302020005556-0 Requerente: KPR U.S., LLC Procurador: Dannemann Siemsen Advogados



800250409281 04/11/2025	Deferimento da petição Código de despacho: 270 Petição (tipo): [129.01] Manutenção: 2º quinquênio ordinário Processo afetado: BR302020005557-8 Requerente: KPR U.S., LLC Procurador: Dannemann Siemsen Advogados
800250423127 24/11/2025	Deferimento da petição Código de despacho: 270 Petição (tipo): [129.01] Manutenção: 2º quinquênio ordinário Processo afetado: BR302020005558-6 Requerente: FORZA INDÚSTRIA DE EQUIPAMENTOS MÉDICOS LTDA Procurador: BARCAROLO PROPRIEDADE INTELECTUAL
800250423126 24/11/2025	Deferimento da petição Código de despacho: 270 Petição (tipo): [129.01] Manutenção: 2º quinquênio ordinário Processo afetado: BR302020005559-4 Requerente: FORZA INDÚSTRIA DE EQUIPAMENTOS MÉDICOS LTDA Procurador: BARCAROLO PROPRIEDADE INTELECTUAL
800250403316 28/10/2025	Deferimento da petição Código de despacho: 270 Petição (tipo): [129.01] Manutenção: 2º quinquênio ordinário Processo afetado: BR302020005570-5 Requerente: SUMITOMO RUBBER INDUSTRIES, LTD. Procurador: David do Nascimento Advogados Associados
800250403317 28/10/2025	Deferimento da petição Código de despacho: 270 Petição (tipo): [129.01] Manutenção: 2º quinquênio ordinário Processo afetado: BR302020005571-3 Requerente: SUMITOMO RUBBER INDUSTRIES, LTD. Procurador: David do Nascimento Advogados Associados
800250409556 05/11/2025	Deferimento da petição Código de despacho: 270 Petição (tipo): [129.01] Manutenção: 2º quinquênio ordinário Processo afetado: BR302020005582-9 Requerente: AMBEV S.A. Procurador: Dannemann, Siemsen, Bigler & Ipanema Moreira
800250423147 24/11/2025	Deferimento da petição Código de despacho: 270 Petição (tipo): [129.01] Manutenção: 2º quinquênio ordinário Processo afetado: BR302020005590-0 Requerente: HENRIQUE CONGO NETO Procurador: David do Nascimento Advogados Associados
800250403318 28/10/2025	Deferimento da petição Código de despacho: 270 Petição (tipo): [129.01] Manutenção: 2º quinquênio ordinário Processo afetado: BR302020005599-3 Requerente: KIMBERLY-CLARK WORLDWIDE, INC. Procurador: David do Nascimento Advogados Associados
800250404365 29/10/2025	Deferimento da petição Código de despacho: 270 Petição (tipo): [129.01] Manutenção: 2º quinquênio ordinário Processo afetado: BR302020005605-1 Requerente: ELC MANAGEMENT LLC Procurador: David do Nascimento Advogados Associados
800250404366 29/10/2025	Deferimento da petição Código de despacho: 270 Petição (tipo): [129.01] Manutenção: 2º quinquênio ordinário Processo afetado: BR302020005607-8 Requerente: FERRARI S.P.A. Procurador: David do Nascimento Advogados Associados



800250415192
11/11/2025
Deferimento da petição
Código de despacho: 270
Petição (tipo): [129.01] Manutenção: 2º quinquênio ordinário
Processo afetado: BR302020005609-4
Requerente: GUILHERME NOGUEIRA ROMANO
Procurador: VIVIANE ROCHA CARREGAL RAMOS DE ASSIS

800250399648
24/10/2025
Deferimento da petição
Código de despacho: 270
Petição (tipo): [129.01] Manutenção: 2º quinquênio ordinário
Processo afetado: BR302020005610-8
Requerente: THE GOODYEAR TIRE & RUBBER COMPANY
Procurador: Dannemann Siemsen Advogados

800250415614
12/11/2025
Deferimento da petição
Código de despacho: 270
Petição (tipo): [129.01] Manutenção: 2º quinquênio ordinário
Processo afetado: BR302020005612-4
Requerente: TETRA LAVAL HOLDINGS & FINANCE S.A.
Procurador: David do Nascimento Advogados Associados

800250415615
12/11/2025
Deferimento da petição
Código de despacho: 270
Petição (tipo): [129.01] Manutenção: 2º quinquênio ordinário
Processo afetado: BR302020005613-2
Requerente: TETRA LAVAL HOLDINGS & FINANCE S.A.
Procurador: David do Nascimento Advogados Associados

800250403324
28/10/2025
Deferimento da petição
Código de despacho: 270
Petição (tipo): [129.01] Manutenção: 2º quinquênio ordinário
Processo afetado: BR302020005614-0
Requerente: ETHICON LLC
Procurador: David do Nascimento Advogados Associados

800250403323
28/10/2025
Deferimento da petição
Código de despacho: 270
Petição (tipo): [129.01] Manutenção: 2º quinquênio ordinário
Processo afetado: BR302020005623-0
Requerente: ETHICON LLC
Procurador: David do Nascimento Advogados Associados

800250403322
28/10/2025
Deferimento da petição
Código de despacho: 270
Petição (tipo): [129.01] Manutenção: 2º quinquênio ordinário
Processo afetado: BR302020005633-7
Requerente: ETHICON LLC
Procurador: David do Nascimento Advogados Associados

800250428076
26/11/2025
Deferimento da petição
Código de despacho: 270
Petição (tipo): [129.01] Manutenção: 2º quinquênio ordinário
Processo afetado: BR302020005638-8
Requerente: TOYAMA DO BRASIL MÁQUINAS LTDA.
Procurador: Carlos Eduardo Leme de Jesus

800250403321
28/10/2025
Deferimento da petição
Código de despacho: 270
Petição (tipo): [129.01] Manutenção: 2º quinquênio ordinário
Processo afetado: BR302020005642-6
Requerente: ETHICON LLC
Procurador: David do Nascimento Advogados Associados

800250403325
28/10/2025
Deferimento da petição
Código de despacho: 270
Petição (tipo): [129.01] Manutenção: 2º quinquênio ordinário
Processo afetado: BR302020005649-3
Requerente: TOYOTA JIDOSHA KABUSHIKI KAISHA
Procurador: David do Nascimento Advogados Associados



800250403326 28/10/2025	Deferimento da petição Código de despacho: 270 Petição (tipo): [129.01] Manutenção: 2º quinquênio ordinário Processo afetado: BR302020005651-5 Requerente: TOYOTA JIDOSHA KABUSHIKI KAISHA Procurador: David do Nascimento Advogados Associados
800250403327 28/10/2025	Deferimento da petição Código de despacho: 270 Petição (tipo): [129.01] Manutenção: 2º quinquênio ordinário Processo afetado: BR302020005653-1 Requerente: TOYOTA JIDOSHA KABUSHIKI KAISHA Procurador: David do Nascimento Advogados Associados
800250403320 28/10/2025	Deferimento da petição Código de despacho: 270 Petição (tipo): [129.01] Manutenção: 2º quinquênio ordinário Processo afetado: BR302020005654-0 Requerente: ETHICON LLC Procurador: David do Nascimento Advogados Associados
800250403319 28/10/2025	Deferimento da petição Código de despacho: 270 Petição (tipo): [129.01] Manutenção: 2º quinquênio ordinário Processo afetado: BR302020005666-3 Requerente: ETHICON LLC Procurador: David do Nascimento Advogados Associados
800250420654 18/11/2025	Deferimento da petição Código de despacho: 270 Petição (tipo): [129.01] Manutenção: 2º quinquênio ordinário Processo afetado: BR302020005667-1 Requerente: BÜHLER AG Procurador: Dannemann Siemsen Advogados
800250429138 27/11/2025	Deferimento da petição Código de despacho: 270 Petição (tipo): [129.01] Manutenção: 2º quinquênio ordinário Processo afetado: BR302020005668-0 Requerente: NELY CRISTINA BRAIDOTTI Procurador: Montauray Pimenta, Machado & Vieira de Mello Advogados
800250429136 27/11/2025	Deferimento da petição Código de despacho: 270 Petição (tipo): [129.01] Manutenção: 2º quinquênio ordinário Processo afetado: BR302020005669-8 Requerente: NELY CRISTINA BRAIDOTTI Procurador: Montauray Pimenta, Machado & Vieira de Mello Advogados
800250412197 07/11/2025	Deferimento da petição Código de despacho: 270 Petição (tipo): [129.01] Manutenção: 2º quinquênio ordinário Processo afetado: BR302020005677-9 Requerente: AMBEV S.A. Procurador: Dannemann, Siemsen, Bigler & Ipanema Moreira
800250423125 24/11/2025	Deferimento da petição Código de despacho: 270 Petição (tipo): [129.01] Manutenção: 2º quinquênio ordinário Processo afetado: BR302020005678-7 Requerente: HIDROLIGHT DO BRASIL S.A. Procurador: Samuel Claudino Simoes
800250422786 21/11/2025	Deferimento da petição Código de despacho: 270 Petição (tipo): [129.01] Manutenção: 2º quinquênio ordinário Processo afetado: BR302020005683-3 Requerente: FUJITSU GENERAL LIMITED Procurador: David do Nascimento Advogados Associados



800250449075
18/11/2025
Deferimento da petição
Código de despacho: 270
Petição (tipo): [129.01] Manutenção: 2º quinquênio ordinário
Processo afetado: BR302020005696-5
Requerente: FRANCISCO CRISTIANO LUZ DE AVILA
Procurador: Cláudia Gimenez Sociedade Individual de Advocacia

800250423093
21/11/2025
Deferimento da petição
Código de despacho: 270
Petição (tipo): [129.01] Manutenção: 2º quinquênio ordinário
Processo afetado: BR302020005697-3
Requerente: UNIVERSIDADE FEDERAL DE GOIÁS

800250399652
24/10/2025
Deferimento da petição
Código de despacho: 270
Petição (tipo): [129.01] Manutenção: 2º quinquênio ordinário
Processo afetado: BR302020005701-5
Requerente: ASTRAZENECA AB
Procurador: Dannemann Siemsen Advogados

800250409277
04/11/2025
Deferimento da petição
Código de despacho: 270
Petição (tipo): [129.01] Manutenção: 2º quinquênio ordinário
Processo afetado: BR302020005705-8
Requerente: GOOGLE LLC
Procurador: Dannemann Siemsen Advogados

800250409278
04/11/2025
Deferimento da petição
Código de despacho: 270
Petição (tipo): [129.01] Manutenção: 2º quinquênio ordinário
Processo afetado: BR302020005706-6
Requerente: GOOGLE LLC
Procurador: Dannemann Siemsen Advogados

800250409279
04/11/2025
Deferimento da petição
Código de despacho: 270
Petição (tipo): [129.01] Manutenção: 2º quinquênio ordinário
Processo afetado: BR302020005708-2
Requerente: GOOGLE LLC
Procurador: Dannemann Siemsen Advogados

800250409560
05/11/2025
Deferimento da petição
Código de despacho: 270
Petição (tipo): [129.01] Manutenção: 2º quinquênio ordinário
Processo afetado: BR302020005713-9
Requerente: KARL STORZ SE & CO. KG
Procurador: David do Nascimento Advogados Associados

800250422787
21/11/2025
Deferimento da petição
Código de despacho: 270
Petição (tipo): [129.01] Manutenção: 2º quinquênio ordinário
Processo afetado: BR302020005729-5
Requerente: KOSKA FAMILY LIMITED
Procurador: David do Nascimento Advogados Associados

800250414453
11/11/2025
Deferimento da petição
Código de despacho: 270
Petição (tipo): [129.01] Manutenção: 2º quinquênio ordinário
Processo afetado: BR302020005730-9
Requerente: DÉCIO ZERWES
Procurador: Marca Brazil Marcas e Patentes Ltda

800250422699
21/11/2025
Deferimento da petição
Código de despacho: 270
Petição (tipo): [129.01] Manutenção: 2º quinquênio ordinário
Processo afetado: BR302020005731-7
Requerente: FILIPE RODRIGUES MOREIRA RAMOS



800250432015 02/12/2025	Deferimento da petição Código de despacho: 270 Petição (tipo): [129.01] Manutenção: 2º quinquênio ordinário Processo afetado: BR302020005739-2 Requerente: STOLLE MACHINERY COMPANY, LLC Procurador: MSANTOS PROPRIEDADE INTELECTUAL LTDA- EPP-
800250431727 01/12/2025	Deferimento da petição Código de despacho: 270 Petição (tipo): [129.01] Manutenção: 2º quinquênio ordinário Processo afetado: BR302020005744-9 Requerente: SOLITY CO., LTD. Procurador: Licks Advogados
800250409553 05/11/2025	Deferimento da petição Código de despacho: 270 Petição (tipo): [129.01] Manutenção: 2º quinquênio ordinário Processo afetado: BR302020005745-7 Requerente: ERBER AKTIENGESELLSCHAFT Procurador: MMV Agentes da Propriedade Industrial Ltda.
800250399632 24/10/2025	Deferimento da petição Código de despacho: 270 Petição (tipo): [129.01] Manutenção: 2º quinquênio ordinário Processo afetado: BR302020005746-5 Requerente: ERBER AKTIENGESELLSCHAFT Procurador: MMV Agentes da Propriedade Industrial Ltda.
800250431728 01/12/2025	Deferimento da petição Código de despacho: 270 Petição (tipo): [129.01] Manutenção: 2º quinquênio ordinário Processo afetado: BR302020005747-3 Requerente: SOLITY CO., LTD. Procurador: Licks Advogados
800250431729 01/12/2025	Deferimento da petição Código de despacho: 270 Petição (tipo): [129.01] Manutenção: 2º quinquênio ordinário Processo afetado: BR302020005748-1 Requerente: SOLITY CO., LTD. Procurador: Licks Advogados
800250431730 01/12/2025	Deferimento da petição Código de despacho: 270 Petição (tipo): [129.01] Manutenção: 2º quinquênio ordinário Processo afetado: BR302020005750-3 Requerente: SOLITY CO., LTD. Procurador: Licks Advogados
800250422705 21/11/2025	Deferimento da petição Código de despacho: 270 Petição (tipo): [129.01] Manutenção: 2º quinquênio ordinário Processo afetado: BR302020005754-6 Requerente: CHERY AUTOMOBILE CO., LTD. Procurador: Dennemeyer & Associates Propriedade Intelectual Ltda
800250432016 02/12/2025	Deferimento da petição Código de despacho: 270 Petição (tipo): [129.01] Manutenção: 2º quinquênio ordinário Processo afetado: BR302020005755-4 Requerente: TRAMONTINA S/A CUTELARIA Procurador: CREAÇÃO MARCAS E PATENTES LTDA.
800250422788 21/11/2025	Deferimento da petição Código de despacho: 270 Petição (tipo): [129.01] Manutenção: 2º quinquênio ordinário Processo afetado: BR302020005757-0 Requerente: RECKITT & COLMAN (OVERSEAS) HYGIENE HOME LIMITED Procurador: David do Nascimento Advogados Associados



800250422789 21/11/2025	Deferimento da petição Código de despacho: 270 Petição (tipo): [129.01] Manutenção: 2º quinquênio ordinário Processo afetado: BR302020005765-1 Requerente: RECKITT & COLMAN (OVERSEAS) HYGIENE HOME LIMITED Procurador: David do Nascimento Advogados Associados
800250432013 02/12/2025	Deferimento da petição Código de despacho: 270 Petição (tipo): [129.01] Manutenção: 2º quinquênio ordinário Processo afetado: BR302020005766-0 Requerente: CAMILA MENDES MARTINS LIMA 09064376603 Procurador: VINÍCIUS SILVA DE OLIVEIRA
800250432035 02/12/2025	Deferimento da petição Código de despacho: 270 Petição (tipo): [129.01] Manutenção: 2º quinquênio ordinário Processo afetado: BR302020005767-8 Requerente: HIZHO COMÉRCIO IMPORTAÇÃO E EXPORTAÇÃO LTDA. Procurador: Org. Mérito Marcas e Patentes Ltda.
800250432036 02/12/2025	Deferimento da petição Código de despacho: 270 Petição (tipo): [129.01] Manutenção: 2º quinquênio ordinário Processo afetado: BR302020005770-8 Requerente: HIZHO COMÉRCIO IMPORTAÇÃO E EXPORTAÇÃO LTDA. Procurador: Org. Mérito Marcas e Patentes Ltda.
800250432037 02/12/2025	Deferimento da petição Código de despacho: 270 Petição (tipo): [129.01] Manutenção: 2º quinquênio ordinário Processo afetado: BR302020005771-6 Requerente: HIZHO COMÉRCIO IMPORTAÇÃO E EXPORTAÇÃO LTDA. Procurador: Org. Mérito Marcas e Patentes Ltda.
800250447781 17/12/2025	Deferimento da petição Código de despacho: 270 Petição (tipo): [130.01] Manutenção: 2º quinquênio extraordinário Processo afetado: BR302020005927-1 Requerente: LIG BRINK INDUSTRIA E COMERCIO DE PLASTICOS LTDA Procurador: PERITO PROPRIEDADE INDUSTRIAL LTDA
800260018814 26/01/2026	Deferimento da petição Código de despacho: 270 Petição (tipo): [130.01] Manutenção: 2º quinquênio extraordinário Processo afetado: BR302020005988-3 Requerente: CONFORTARE COLCHOES E BASES LTDA Procurador: Realize & Salvatto Marcas e Patentes Ltda.
800250443160 12/12/2025	Deferimento da petição Código de despacho: 270 Petição (tipo): [129.01] Manutenção: 2º quinquênio ordinário Processo afetado: BR302020006016-4 Requerente: PEDRO CELSO DAL MORO Procurador: LEALVI MARCAS E PATENTES LTDA.
800250443159 12/12/2025	Deferimento da petição Código de despacho: 270 Petição (tipo): [129.01] Manutenção: 2º quinquênio ordinário Processo afetado: BR302020006017-2 Requerente: PEDRO CELSO DAL MORO Procurador: LEALVI MARCAS E PATENTES LTDA.
800250441674 10/12/2025	Deferimento da petição Código de despacho: 270 Petição (tipo): [129.01] Manutenção: 2º quinquênio ordinário Processo afetado: BR302020006028-8 Requerente: PROBAT-WERKE VON GIMBORN MASCHINENFABRIK GMBH Procurador: Dannemann Siemsen Advogados



800250436853 08/12/2025	Deferimento da petição Código de despacho: 270 Petição (tipo): [129.01] Manutenção: 2º quinquênio ordinário Processo afetado: BR302020006057-1 Requerente: LG CHEM, LTD. Procurador: David do Nascimento Advogados Associados
800250443157 12/12/2025	Deferimento da petição Código de despacho: 270 Petição (tipo): [129.01] Manutenção: 2º quinquênio ordinário Processo afetado: BR302020006070-9 Requerente: FRANCISCO CRISTIANO LUZ DE AVILA Procurador: Cláudia Gimenez Sociedade Individual de Advocacia
800250443158 12/12/2025	Deferimento da petição Código de despacho: 270 Petição (tipo): [129.01] Manutenção: 2º quinquênio ordinário Processo afetado: BR302020006074-1 Requerente: FRANCISCO CRISTIANO LUZ DE AVILA Procurador: Cláudia Gimenez Sociedade Individual de Advocacia
800250447787 17/12/2025	Deferimento da petição Código de despacho: 270 Petição (tipo): [129.01] Manutenção: 2º quinquênio ordinário Processo afetado: BR302020006082-2 Requerente: NELY CRISTINA BRAIDOTTI Procurador: Montauray Pimenta, Machado & Vieira de Mello Advogados
800250449974 18/12/2025	Deferimento da petição Código de despacho: 270 Petição (tipo): [129.01] Manutenção: 2º quinquênio ordinário Processo afetado: BR302020006083-0 Requerente: NELY CRISTINA BRAIDOTTI Procurador: Montauray Pimenta, Machado & Vieira de Mello Advogados
800250450350 19/12/2025	Deferimento da petição Código de despacho: 270 Petição (tipo): [129.01] Manutenção: 2º quinquênio ordinário Processo afetado: BR302020006124-1 Requerente: 100% SPEEDLAB, LLC Procurador: David do Nascimento Advogados Associados
800250450325 19/12/2025	Deferimento da petição Código de despacho: 270 Petição (tipo): [129.01] Manutenção: 2º quinquênio ordinário Processo afetado: BR302020006126-8 Requerente: COMPANHIA BRASILEIRA DE CARTUCHOS Procurador: Luciana Esther de Arruda Pinto
800250441679 10/12/2025	Deferimento da petição Código de despacho: 270 Petição (tipo): [129.01] Manutenção: 2º quinquênio ordinário Processo afetado: BR302020006162-4 Requerente: SMC CORPORATION Procurador: Dennemeyer & Associates Propriedade Intelectual Ltda
800250452615 23/12/2025	Deferimento da petição Código de despacho: 270 Petição (tipo): [129.01] Manutenção: 2º quinquênio ordinário Processo afetado: BR302020006182-9 Requerente: CAMAÇARI INDUSTRIA DE PISCINAS LTDA EPP Procurador: Montauray Pimenta, Machado & Vieira de Mello Advogados
800250452613 23/12/2025	Deferimento da petição Código de despacho: 270 Petição (tipo): [129.01] Manutenção: 2º quinquênio ordinário Processo afetado: BR302020006198-5 Requerente: NELY CRISTINA BRAIDOTTI Procurador: Montauray Pimenta, Machado & Vieira de Mello Advogados



800250452612
23/12/2025
Deferimento da petição
Código de despacho: 270
Petição (tipo): [129.01] Manutenção: 2º quinquênio ordinário
Processo afetado: BR302020006200-0
Requerente: NELY CRISTINA BRAIDOTTI
Procurador: Montauray Pimenta, Machado & Vieira de Mello Advogados

800250452610
23/12/2025
Deferimento da petição
Código de despacho: 270
Petição (tipo): [129.01] Manutenção: 2º quinquênio ordinário
Processo afetado: BR302020006202-7
Requerente: NELY CRISTINA BRAIDOTTI
Procurador: Montauray Pimenta, Machado & Vieira de Mello Advogados

800250452616
23/12/2025
Deferimento da petição
Código de despacho: 270
Petição (tipo): [129.01] Manutenção: 2º quinquênio ordinário
Processo afetado: BR302020006203-5
Requerente: NELY CRISTINA BRAIDOTTI
Procurador: Montauray Pimenta, Machado & Vieira de Mello Advogados

800250452611
23/12/2025
Deferimento da petição
Código de despacho: 270
Petição (tipo): [129.01] Manutenção: 2º quinquênio ordinário
Processo afetado: BR302020006205-1
Requerente: NELY CRISTINA BRAIDOTTI
Procurador: Montauray Pimenta, Machado & Vieira de Mello Advogados

800250443165
12/12/2025
Deferimento da petição
Código de despacho: 270
Petição (tipo): [129.01] Manutenção: 2º quinquênio ordinário
Processo afetado: BR302020006212-4
Requerente: VOLKSWAGEN AKTIENGESELLSCHAFT
Procurador: Ariboni, Fabbri e Schmidt Sociedade de Advogados

800250449970
18/12/2025
Deferimento da petição
Código de despacho: 270
Petição (tipo): [129.01] Manutenção: 2º quinquênio ordinário
Processo afetado: BR302020006224-8
Requerente: FRANCISCO CRISTIANO LUZ DE AVILA
Procurador: Cláudia Gimenez Sociedade Individual de Advocacia

800250452621
23/12/2025
Deferimento da petição
Código de despacho: 270
Petição (tipo): [129.01] Manutenção: 2º quinquênio ordinário
Processo afetado: BR302020006226-4
Requerente: BAYER CONSUMER CARE AG
Procurador: Montauray Pimenta, Machado & Vieira de Mello Advogados

800250452622
23/12/2025
Deferimento da petição
Código de despacho: 270
Petição (tipo): [129.01] Manutenção: 2º quinquênio ordinário
Processo afetado: BR302020006227-2
Requerente: BAYER CONSUMER CARE AG
Procurador: Montauray Pimenta, Machado & Vieira de Mello Advogados

800250453889
24/12/2025
Deferimento da petição
Código de despacho: 270
Petição (tipo): [129.01] Manutenção: 2º quinquênio ordinário
Processo afetado: BR302020006228-0
Requerente: INOVIO PHARMACEUTICALS, INC.
Procurador: David do Nascimento Advogados Associados

800250453898
24/12/2025
Deferimento da petição
Código de despacho: 270
Petição (tipo): [129.01] Manutenção: 2º quinquênio ordinário
Processo afetado: BR302020006238-8
Requerente: THE GILLETTE COMPANY LLC
Procurador: David do Nascimento Advogados Associados



800250453897 24/12/2025	Deferimento da petição Código de despacho: 270 Petição (tipo): [129.01] Manutenção: 2º quinquênio ordinário Processo afetado: BR302020006239-6 Requerente: THE GILLETTE COMPANY LLC Procurador: David do Nascimento Advogados Associados
800250453896 24/12/2025	Deferimento da petição Código de despacho: 270 Petição (tipo): [129.01] Manutenção: 2º quinquênio ordinário Processo afetado: BR302020006240-0 Requerente: THE GILLETTE COMPANY LLC Procurador: David do Nascimento Advogados Associados
800250453895 24/12/2025	Deferimento da petição Código de despacho: 270 Petição (tipo): [129.01] Manutenção: 2º quinquênio ordinário Processo afetado: BR302020006242-6 Requerente: THE GILLETTE COMPANY LLC Procurador: David do Nascimento Advogados Associados
800250453894 24/12/2025	Deferimento da petição Código de despacho: 270 Petição (tipo): [129.01] Manutenção: 2º quinquênio ordinário Processo afetado: BR302020006243-4 Requerente: THE GILLETTE COMPANY LLC Procurador: David do Nascimento Advogados Associados
800250453893 24/12/2025	Deferimento da petição Código de despacho: 270 Petição (tipo): [129.01] Manutenção: 2º quinquênio ordinário Processo afetado: BR302020006244-2 Requerente: THE GILLETTE COMPANY LLC Procurador: David do Nascimento Advogados Associados
800250453892 24/12/2025	Deferimento da petição Código de despacho: 270 Petição (tipo): [129.01] Manutenção: 2º quinquênio ordinário Processo afetado: BR302020006245-0 Requerente: THE GILLETTE COMPANY LLC Procurador: David do Nascimento Advogados Associados
800250453891 24/12/2025	Deferimento da petição Código de despacho: 270 Petição (tipo): [129.01] Manutenção: 2º quinquênio ordinário Processo afetado: BR302020006246-9 Requerente: THE GILLETTE COMPANY LLC Procurador: David do Nascimento Advogados Associados
800250453890 24/12/2025	Deferimento da petição Código de despacho: 270 Petição (tipo): [129.01] Manutenção: 2º quinquênio ordinário Processo afetado: BR302020006247-7 Requerente: THE GILLETTE COMPANY LLC Procurador: David do Nascimento Advogados Associados
800250453899 24/12/2025	Deferimento da petição Código de despacho: 270 Petição (tipo): [129.01] Manutenção: 2º quinquênio ordinário Processo afetado: BR302020006248-5 Requerente: APPLE INC. Procurador: David do Nascimento Advogados Associados
800250455146 29/12/2025	Deferimento da petição Código de despacho: 270 Petição (tipo): [129.01] Manutenção: 2º quinquênio ordinário Processo afetado: BR302020006264-7 Requerente: ZINZANE COMÉRCIO E CONFECÇÃO DE VESTUÁRIO LTDA Procurador: Becker, Bruzzi & Lameirão Advogados



800250455148 29/12/2025	Deferimento da petição Código de despacho: 270 Petição (tipo): [129.01] Manutenção: 2º quinquênio ordinário Processo afetado: BR302020006265-5 Requerente: ZINZANE COMÉRCIO E CONFECÇÃO DE VESTUÁRIO LTDA Procurador: Becker, Bruzzi & Lameirão Advogados
800250450319 19/12/2025	Deferimento da petição Código de despacho: 270 Petição (tipo): [129.01] Manutenção: 2º quinquênio ordinário Processo afetado: BR302021000014-8 Requerente: ROMA JENSEN COMÉRCIO E INDÚSTRIA LTDA. Procurador: TINOCO SOARES SOCIEDADE DE ADVOGADOS
800250450341 19/12/2025	Deferimento da petição Código de despacho: 270 Petição (tipo): [129.01] Manutenção: 2º quinquênio ordinário Processo afetado: BR302021000060-1 Requerente: BEIJING DAJIA INTERNET INFORMATION TECHNOLOGY CO., LTD. Procurador: Dennemeyer & Associates Propriedade Intelectual Ltda
800250453924 24/12/2025	Deferimento da petição Código de despacho: 270 Petição (tipo): [129.01] Manutenção: 2º quinquênio ordinário Processo afetado: BR302021000081-4 Requerente: HONDA MOTOR CO., LTD. Procurador: Dannemann Siemsen Advogados
800250450360 19/12/2025	Deferimento da petição Código de despacho: 270 Petição (tipo): [129.01] Manutenção: 2º quinquênio ordinário Processo afetado: BR302021000086-5 Requerente: LEGO A/S Procurador: Dennemeyer & Associates Propriedade Intelectual Ltda
800250450361 19/12/2025	Deferimento da petição Código de despacho: 270 Petição (tipo): [129.01] Manutenção: 2º quinquênio ordinário Processo afetado: BR302021000087-3 Requerente: LEGO A/S Procurador: Dennemeyer & Associates Propriedade Intelectual Ltda
800250450342 19/12/2025	Deferimento da petição Código de despacho: 270 Petição (tipo): [129.01] Manutenção: 2º quinquênio ordinário Processo afetado: BR302021000094-6 Requerente: BEIJING DAJIA INTERNET INFORMATION TECHNOLOGY CO., LTD. Procurador: Dennemeyer & Associates Propriedade Intelectual Ltda
800250451264 22/12/2025	Deferimento da petição Código de despacho: 270 Petição (tipo): [129.01] Manutenção: 2º quinquênio ordinário Processo afetado: BR302021000096-2 Requerente: SPECTRUM BRANDS, INC. Procurador: Dannemann Siemsen Advogados
800260005259 08/01/2026	Deferimento da petição Código de despacho: 270 Petição (tipo): [129.01] Manutenção: 2º quinquênio ordinário Processo afetado: BR302021000097-0 Requerente: NUH'UN ANKARA MAKARNASI SANAYI VE TICARET ANONIM SIRKETI Procurador: Julio Guidi Lima da Rocha
800250451265 22/12/2025	Deferimento da petição Código de despacho: 270 Petição (tipo): [129.01] Manutenção: 2º quinquênio ordinário Processo afetado: BR302021000098-9 Requerente: SPECTRUM BRANDS, INC. Procurador: Dannemann Siemsen Advogados



800250451266 22/12/2025	Deferimento da petição Código de despacho: 270 Petição (tipo): [129.01] Manutenção: 2º quinquênio ordinário Processo afetado: BR302021000099-7 Requerente: SPECTRUM BRANDS, INC. Procurador: Dannemann Siemsen Advogados
800250451267 22/12/2025	Deferimento da petição Código de despacho: 270 Petição (tipo): [129.01] Manutenção: 2º quinquênio ordinário Processo afetado: BR302021000100-4 Requerente: SPECTRUM BRANDS, INC. Procurador: Dannemann Siemsen Advogados
800250453900 24/12/2025	Deferimento da petição Código de despacho: 270 Petição (tipo): [129.01] Manutenção: 2º quinquênio ordinário Processo afetado: BR302021000111-0 Requerente: RECKITT & COLMAN (OVERSEAS) HYGIENE HOME LIMITED Procurador: David do Nascimento Advogados Associados
800260000889 05/01/2026	Deferimento da petição Código de despacho: 270 Petição (tipo): [129.01] Manutenção: 2º quinquênio ordinário Processo afetado: BR302021000117-9 Requerente: SATAKE CORPORATION Procurador: Dannemann Siemsen Advogados
800250438447 09/12/2025	Deferimento da petição Código de despacho: 270 Petição (tipo): [129.01] Manutenção: 2º quinquênio ordinário Processo afetado: BR302021000119-5 Requerente: MAICON JUNIO FARIA Procurador: VINÍCIUS SILVA DE OLIVEIRA
800260004483 07/01/2026	Deferimento da petição Código de despacho: 270 Petição (tipo): [129.01] Manutenção: 2º quinquênio ordinário Processo afetado: BR302021000120-9 Requerente: NELY CRISTINA BRAIDOTTI Procurador: Montauray Pimenta, Machado & Vieira de Mello Advogados
800260005255 08/01/2026	Deferimento da petição Código de despacho: 270 Petição (tipo): [129.01] Manutenção: 2º quinquênio ordinário Processo afetado: BR302021000122-5 Requerente: NELY CRISTINA BRAIDOTTI Procurador: Montauray Pimenta, Machado & Vieira de Mello Advogados
800260004482 07/01/2026	Deferimento da petição Código de despacho: 270 Petição (tipo): [129.01] Manutenção: 2º quinquênio ordinário Processo afetado: BR302021000123-3 Requerente: NELY CRISTINA BRAIDOTTI Procurador: Montauray Pimenta, Machado & Vieira de Mello Advogados
800260005256 08/01/2026	Deferimento da petição Código de despacho: 270 Petição (tipo): [129.01] Manutenção: 2º quinquênio ordinário Processo afetado: BR302021000124-1 Requerente: NELY CRISTINA BRAIDOTTI Procurador: Montauray Pimenta, Machado & Vieira de Mello Advogados
800260005257 08/01/2026	Deferimento da petição Código de despacho: 270 Petição (tipo): [129.01] Manutenção: 2º quinquênio ordinário Processo afetado: BR302021000125-0 Requerente: NELY CRISTINA BRAIDOTTI Procurador: Montauray Pimenta, Machado & Vieira de Mello Advogados



80026000005 02/01/2026	Deferimento da petição Código de despacho: 270 Petição (tipo): [129.01] Manutenção: 2º quinquênio ordinário Processo afetado: BR302021000126-8 Requerente: FRONIUS INTERNATIONAL GMBH Procurador: David do Nascimento Advogados Associados
800260006825 09/01/2026	Deferimento da petição Código de despacho: 270 Petição (tipo): [129.01] Manutenção: 2º quinquênio ordinário Processo afetado: BR302021000130-6 Requerente: NELY CRISTINA BRAIDOTTI Procurador: Montauray Pimenta, Machado & Vieira de Mello Advogados
800260006824 09/01/2026	Deferimento da petição Código de despacho: 270 Petição (tipo): [129.01] Manutenção: 2º quinquênio ordinário Processo afetado: BR302021000131-4 Requerente: NELY CRISTINA BRAIDOTTI Procurador: Montauray Pimenta, Machado & Vieira de Mello Advogados
800260009477 12/01/2026	Deferimento da petição Código de despacho: 270 Petição (tipo): [129.01] Manutenção: 2º quinquênio ordinário Processo afetado: BR302021000132-2 Requerente: BRAIN CORP S.A. Procurador: David do Nascimento Advogados Associados
800260006823 09/01/2026	Deferimento da petição Código de despacho: 270 Petição (tipo): [129.01] Manutenção: 2º quinquênio ordinário Processo afetado: BR302021000133-0 Requerente: NELY CRISTINA BRAIDOTTI Procurador: Montauray Pimenta, Machado & Vieira de Mello Advogados
800260009478 12/01/2026	Deferimento da petição Código de despacho: 270 Petição (tipo): [129.01] Manutenção: 2º quinquênio ordinário Processo afetado: BR302021000134-9 Requerente: BRAIN CORP S.A. Procurador: David do Nascimento Advogados Associados
800250453903 24/12/2025	Deferimento da petição Código de despacho: 270 Petição (tipo): [129.01] Manutenção: 2º quinquênio ordinário Processo afetado: BR302021000136-5 Requerente: THE PROCTER & GAMBLE COMPANY Procurador: David do Nascimento Advogados Associados
800250453902 24/12/2025	Deferimento da petição Código de despacho: 270 Petição (tipo): [129.01] Manutenção: 2º quinquênio ordinário Processo afetado: BR302021000137-3 Requerente: THE GILLETTE COMPANY LLC Procurador: David do Nascimento Advogados Associados
800250453901 24/12/2025	Deferimento da petição Código de despacho: 270 Petição (tipo): [129.01] Manutenção: 2º quinquênio ordinário Processo afetado: BR302021000138-1 Requerente: THE GILLETTE COMPANY LLC Procurador: David do Nascimento Advogados Associados
800260000887 05/01/2026	Deferimento da petição Código de despacho: 270 Petição (tipo): [129.01] Manutenção: 2º quinquênio ordinário Processo afetado: BR302021000144-6 Requerente: BAYERISCHE MOTOREN WERKE AKTIENGESELLSCHAFT Procurador: Dannemann Siemsen Advogados



800250449991 18/12/2025	Deferimento da petição Código de despacho: 270 Petição (tipo): [129.01] Manutenção: 2º quinquênio ordinário Processo afetado: BR302021000166-7 Requerente: FERRARI S.P.A. Procurador: David do Nascimento Advogados Associados
800250450344 19/12/2025	Deferimento da petição Código de despacho: 270 Petição (tipo): [129.01] Manutenção: 2º quinquênio ordinário Processo afetado: BR302021000167-5 Requerente: BEIJING DAJIA INTERNET INFORMATION TECHNOLOGY CO., LTD. Procurador: Dennemeyer & Associates Propriedade Intelectual Ltda
800250449987 18/12/2025	Deferimento da petição Código de despacho: 270 Petição (tipo): [129.01] Manutenção: 2º quinquênio ordinário Processo afetado: BR302021000170-5 Requerente: SODASTREAM INDUSTRIES LTD. Procurador: David do Nascimento Advogados Associados
800260005251 08/01/2026	Deferimento da petição Código de despacho: 270 Petição (tipo): [129.01] Manutenção: 2º quinquênio ordinário Processo afetado: BR302021000178-0 Requerente: ZHEJIANG LEPU MACHINERY ELECTRONICS & TECHNOLOGY CO., LTD Procurador: LEÃO PROPRIEDADE INTELECTUAL
800250453961 24/12/2025	Deferimento da petição Código de despacho: 270 Petição (tipo): [129.01] Manutenção: 2º quinquênio ordinário Processo afetado: BR302021000179-9 Requerente: SPRAYING SYSTEMS CO. Procurador: Clarke, Modet Propriedade Intelectual Ltda.
800250441678 10/12/2025	Deferimento da petição Código de despacho: 270 Petição (tipo): [129.01] Manutenção: 2º quinquênio ordinário Processo afetado: BR302021000187-0 Requerente: KONINKLIJKE PHILIPS N.V. Procurador: David do Nascimento Advogados Associados
800260014938 19/01/2026	Deferimento da petição Código de despacho: 270 Petição (tipo): [129.01] Manutenção: 2º quinquênio ordinário Processo afetado: BR302021000207-8 Requerente: BAYER CONSUMER CARE AG Procurador: Montauray Pimenta, Machado & Vieira de Mello Advogados
800260014947 19/01/2026	Deferimento da petição Código de despacho: 270 Petição (tipo): [129.01] Manutenção: 2º quinquênio ordinário Processo afetado: BR302021000212-4 Requerente: DENAGNON EUPHREM FIAGBENOU Procurador: MODAL MARCAS E PATENTES LTDA.
800250446549 16/12/2025	Deferimento da petição Código de despacho: 270 Petição (tipo): [129.01] Manutenção: 2º quinquênio ordinário Processo afetado: BR302021000215-9 Requerente: APTAR FRANCE SAS Procurador: GEORGE AFONDOPULOS JUNIOR
800250446550 16/12/2025	Deferimento da petição Código de despacho: 270 Petição (tipo): [129.01] Manutenção: 2º quinquênio ordinário Processo afetado: BR302021000216-7 Requerente: APTAR FRANCE SAS Procurador: GEORGE AFONDOPULOS JUNIOR



800250446551 16/12/2025	Deferimento da petição Código de despacho: 270 Petição (tipo): [129.01] Manutenção: 2º quinquênio ordinário Processo afetado: BR302021000218-3 Requerente: APTAR FRANCE SAS Procurador: GEORGE AFONDOPULOS JUNIOR
800250446552 16/12/2025	Deferimento da petição Código de despacho: 270 Petição (tipo): [129.01] Manutenção: 2º quinquênio ordinário Processo afetado: BR302021000220-5 Requerente: APTAR FRANCE SAS Procurador: GEORGE AFONDOPULOS JUNIOR
800260013927 16/01/2026	Deferimento da petição Código de despacho: 270 Petição (tipo): [129.01] Manutenção: 2º quinquênio ordinário Processo afetado: BR302021000229-9 Requerente: BERRY GLOBAL, INC. Procurador: Kris Williamson
800260004485 07/01/2026	Deferimento da petição Código de despacho: 270 Petição (tipo): [129.01] Manutenção: 2º quinquênio ordinário Processo afetado: BR302021000236-1 Requerente: ELECTROLUX DO BRASIL S.A. Procurador: David do Nascimento Advogados Associados
800260004486 07/01/2026	Deferimento da petição Código de despacho: 270 Petição (tipo): [129.01] Manutenção: 2º quinquênio ordinário Processo afetado: BR302021000237-0 Requerente: ELECTROLUX DO BRASIL S.A. Procurador: David do Nascimento Advogados Associados
800250450327 19/12/2025	Deferimento da petição Código de despacho: 270 Petição (tipo): [129.01] Manutenção: 2º quinquênio ordinário Processo afetado: BR302021000238-8 Requerente: DURATEX SPE II LTDA Procurador: MURTA GOYANES ADVOGADOS
800250450376 19/12/2025	Deferimento da petição Código de despacho: 270 Petição (tipo): [129.01] Manutenção: 2º quinquênio ordinário Processo afetado: BR302021000247-7 Requerente: BELLASENO GMBH Procurador: Dennemeyer & Associates Propriedade Intelectual Ltda
800250453925 24/12/2025	Deferimento da petição Código de despacho: 270 Petição (tipo): [129.01] Manutenção: 2º quinquênio ordinário Processo afetado: BR302021000253-1 Requerente: HONDA MOTOR CO., LTD. Procurador: Dannemann Siemsen Advogados
800250453926 24/12/2025	Deferimento da petição Código de despacho: 270 Petição (tipo): [129.01] Manutenção: 2º quinquênio ordinário Processo afetado: BR302021000254-0 Requerente: HONDA MOTOR CO., LTD. Procurador: Dannemann Siemsen Advogados
800250453927 24/12/2025	Deferimento da petição Código de despacho: 270 Petição (tipo): [129.01] Manutenção: 2º quinquênio ordinário Processo afetado: BR302021000256-6 Requerente: HONDA MOTOR CO., LTD. Procurador: Dannemann Siemsen Advogados



80026000015 02/01/2026	Deferimento da petição Código de despacho: 270 Petição (tipo): [129.01] Manutenção: 2º quinquênio ordinário Processo afetado: BR302021000258-2 Requerente: COLGATE-PALMOLIVE COMPANY Procurador: Dannemann Siemsen Advogados
80026000016 02/01/2026	Deferimento da petição Código de despacho: 270 Petição (tipo): [129.01] Manutenção: 2º quinquênio ordinário Processo afetado: BR302021000259-0 Requerente: COLGATE-PALMOLIVE COMPANY Procurador: Dannemann Siemsen Advogados
800260024191 03/02/2026	Deferimento da petição Código de despacho: 270 Petição (tipo): [130.01] Manutenção: 2º quinquênio extraordinário Processo afetado: BR302021000265-5 Requerente: A51 DEVELOPMENT, LLC Procurador: Dannemann Siemsen Advogados
800250453905 24/12/2025	Deferimento da petição Código de despacho: 270 Petição (tipo): [129.01] Manutenção: 2º quinquênio ordinário Processo afetado: BR302021000266-3 Requerente: APPLE INC. Procurador: David do Nascimento Advogados Associados
800260017546 22/01/2026	Deferimento da petição Código de despacho: 270 Petição (tipo): [129.01] Manutenção: 2º quinquênio ordinário Processo afetado: BR302021000275-2 Requerente: ARBO CONSULTORIA E PROJETOS EM COMPUTACAO GRAFICA LTDA Procurador: FERNANDA ALTVATER RICHTER
800260016568 20/01/2026	Deferimento da petição Código de despacho: 270 Petição (tipo): [129.01] Manutenção: 2º quinquênio ordinário Processo afetado: BR302021000279-5 Requerente: MARCELO DE SOUZA TEIXEIRA
800260016569 20/01/2026	Deferimento da petição Código de despacho: 270 Petição (tipo): [129.01] Manutenção: 2º quinquênio ordinário Processo afetado: BR302021000280-9 Requerente: MARCELO DE SOUZA TEIXEIRA
800260014868 19/01/2026	Deferimento da petição Código de despacho: 270 Petição (tipo): [129.01] Manutenção: 2º quinquênio ordinário Processo afetado: BR302021000282-5 Requerente: LUPIN INC. Procurador: David do Nascimento Advogados Associados
800260016595 21/01/2026	Deferimento da petição Código de despacho: 270 Petição (tipo): [129.01] Manutenção: 2º quinquênio ordinário Processo afetado: BR302021000283-3 Requerente: TUTHILL CORPORATION Procurador: Dannemann Siemsen Advogados
800250450347 19/12/2025	Deferimento da petição Código de despacho: 270 Petição (tipo): [129.01] Manutenção: 2º quinquênio ordinário Processo afetado: BR302021000291-4 Requerente: BEIJING DAJIA INTERNET INFORMATION TECHNOLOGY CO., LTD. Procurador: Dennemeyer & Associates Propriedade Intelectual Ltda



800250450348 19/12/2025	Deferimento da petição Código de despacho: 270 Petição (tipo): [129.01] Manutenção: 2º quinquênio ordinário Processo afetado: BR302021000293-0 Requerente: BEIJING DAJIA INTERNET INFORMATION TECHNOLOGY CO., LTD. Procurador: Dennemeyer & Associates Propriedade Intelectual Ltda
800250450349 19/12/2025	Deferimento da petição Código de despacho: 270 Petição (tipo): [129.01] Manutenção: 2º quinquênio ordinário Processo afetado: BR302021000294-9 Requerente: BEIJING DAJIA INTERNET INFORMATION TECHNOLOGY CO., LTD. Procurador: Dennemeyer & Associates Propriedade Intelectual Ltda
800260016586 21/01/2026	Deferimento da petição Código de despacho: 270 Petição (tipo): [129.01] Manutenção: 2º quinquênio ordinário Processo afetado: BR302021000296-5 Requerente: SPRINGER CARRIER LTDA Procurador: Licks Advogados
800250454747 26/12/2025	Deferimento da petição Código de despacho: 270 Petição (tipo): [129.01] Manutenção: 2º quinquênio ordinário Processo afetado: BR302021000300-7 Requerente: ZOBELLE HOLDING S.P.A. Procurador: HERRERO & ASSOCIADOS BRASIL PROPRIEDADE INTELECTUAL LTDA.
800260015537 19/01/2026	Deferimento da petição Código de despacho: 270 Petição (tipo): [129.01] Manutenção: 2º quinquênio ordinário Processo afetado: BR302021000319-8 Requerente: EDENILSON BENEDITO HESPANHOL Procurador: JEAN CARLO MAZZONI
800260000017 02/01/2026	Deferimento da petição Código de despacho: 270 Petição (tipo): [129.01] Manutenção: 2º quinquênio ordinário Processo afetado: BR302021000320-1 Requerente: COLGATE-PALMOLIVE COMPANY Procurador: Dannemann Siemsen Advogados
800260015536 19/01/2026	Deferimento da petição Código de despacho: 270 Petição (tipo): [129.01] Manutenção: 2º quinquênio ordinário Processo afetado: BR302021000321-0 Requerente: EDENILSON BENEDITO HESPANHOL Procurador: JEAN CARLO MAZZONI
800250453906 24/12/2025	Deferimento da petição Código de despacho: 270 Petição (tipo): [129.01] Manutenção: 2º quinquênio ordinário Processo afetado: BR302021000322-8 Requerente: SANOFI Procurador: David do Nascimento Advogados Associados
800250453932 24/12/2025	Deferimento da petição Código de despacho: 270 Petição (tipo): [129.01] Manutenção: 2º quinquênio ordinário Processo afetado: BR302021000323-6 Requerente: REGENERON PHARMACEUTICALS, INC. Procurador: Dannemann Siemsen Advogados
800250453933 24/12/2025	Deferimento da petição Código de despacho: 270 Petição (tipo): [129.01] Manutenção: 2º quinquênio ordinário Processo afetado: BR302021000324-4 Requerente: REGENERON PHARMACEUTICALS, INC. Procurador: Dannemann Siemsen Advogados



800260011829 14/01/2026	Deferimento da petição Código de despacho: 270 Petição (tipo): [129.01] Manutenção: 2º quinquênio ordinário Processo afetado: BR302021000325-2 Requerente: LIDER INDUSTRIA E COMERCIO DE ESTOFADOS S.A Procurador: DAIMOND MARCAS E PATENTES LTDA
800250450357 19/12/2025	Deferimento da petição Código de despacho: 270 Petição (tipo): [129.01] Manutenção: 2º quinquênio ordinário Processo afetado: BR302021000330-9 Requerente: BEIJING DAJIA INTERNET INFORMATION TECHNOLOGY CO., LTD. Procurador: Dennemeyer & Associates Propriedade Intelectual Ltda
800250458876 30/12/2025	Deferimento da petição Código de despacho: 270 Petição (tipo): [129.01] Manutenção: 2º quinquênio ordinário Processo afetado: BR302021000331-7 Requerente: MUELLER FOGÕES LTDA. Procurador: Licks Advogados
800250458875 30/12/2025	Deferimento da petição Código de despacho: 270 Petição (tipo): [129.01] Manutenção: 2º quinquênio ordinário Processo afetado: BR302021000333-3 Requerente: MUELLER FOGÕES LTDA. Procurador: Licks Advogados
800260000013 02/01/2026	Deferimento da petição Código de despacho: 270 Petição (tipo): [129.01] Manutenção: 2º quinquênio ordinário Processo afetado: BR302021000342-2 Requerente: BEIJING KUAIMAJIABIAN TECHNOLOGY CO. LTD. Procurador: Daniel Advogados (Alt.de Daniel & Cia)
800260018815 26/01/2026	Deferimento da petição Código de despacho: 270 Petição (tipo): [129.01] Manutenção: 2º quinquênio ordinário Processo afetado: BR302021000345-7 Requerente: TIFFANY AND COMPANY Procurador: FLAVIA MANSUR MURAD SCHAAL
800260014870 19/01/2026	Deferimento da petição Código de despacho: 270 Petição (tipo): [129.01] Manutenção: 2º quinquênio ordinário Processo afetado: BR302021000351-1 Requerente: APPLE INC. Procurador: David do Nascimento Advogados Associados
800260016580 21/01/2026	Deferimento da petição Código de despacho: 270 Petição (tipo): [129.01] Manutenção: 2º quinquênio ordinário Processo afetado: BR302021000353-8 Requerente: MAURICIO BALBINOT Procurador: Sko Oyarzáball Marcas e Patentes Sociedade Simples Ltda.
800260000026 02/01/2026	Deferimento da petição Código de despacho: 270 Petição (tipo): [129.01] Manutenção: 2º quinquênio ordinário Processo afetado: BR302021000354-6 Requerente: OAKLEY, INC. Procurador: Dannemann Siemsen Advogados
800260014869 19/01/2026	Deferimento da petição Código de despacho: 270 Petição (tipo): [129.01] Manutenção: 2º quinquênio ordinário Processo afetado: BR302021000355-4 Requerente: APPLE INC. Procurador: David do Nascimento Advogados Associados



800250453955 24/12/2025	Deferimento da petição Código de despacho: 270 Petição (tipo): [129.01] Manutenção: 2º quinquênio ordinário Processo afetado: BR302021000358-9 Requerente: KONINKLIJKE PHILIPS N.V. Procurador: David do Nascimento Advogados Associados
800260006822 09/01/2026	Deferimento da petição Código de despacho: 270 Petição (tipo): [129.01] Manutenção: 2º quinquênio ordinário Processo afetado: BR302021000360-0 Requerente: BIOELECTRICS LLC Procurador: Licks Advogados
800250458867 30/12/2025	Deferimento da petição Código de despacho: 270 Petição (tipo): [129.01] Manutenção: 2º quinquênio ordinário Processo afetado: BR302021000361-9 Requerente: TRAMONTINA S/A CUTELARIA Procurador: CREAÇÃO MARCAS E PATENTES LTDA.
800260000010 02/01/2026	Deferimento da petição Código de despacho: 270 Petição (tipo): [129.01] Manutenção: 2º quinquênio ordinário Processo afetado: BR302021000365-1 Requerente: KARL STORZ SE & CO. KG Procurador: David do Nascimento Advogados Associados
800250453928 24/12/2025	Deferimento da petição Código de despacho: 270 Petição (tipo): [129.01] Manutenção: 2º quinquênio ordinário Processo afetado: BR302021000366-0 Requerente: 3M INNOVATIVE PROPERTIES COMPANY Procurador: Dannemann Siemsen Advogados
800250453929 24/12/2025	Deferimento da petição Código de despacho: 270 Petição (tipo): [129.01] Manutenção: 2º quinquênio ordinário Processo afetado: BR302021000367-8 Requerente: 3M INNOVATIVE PROPERTIES COMPANY Procurador: Dannemann Siemsen Advogados
800260015991 20/01/2026	Deferimento da petição Código de despacho: 270 Petição (tipo): [129.01] Manutenção: 2º quinquênio ordinário Processo afetado: BR302021000371-6 Requerente: SHAPEMODA LIMITED. Procurador: CARLOS ANTONIO, NEVES & VIDAL ADVOGADOS ASSOCIADOS
800260015992 20/01/2026	Deferimento da petição Código de despacho: 270 Petição (tipo): [129.01] Manutenção: 2º quinquênio ordinário Processo afetado: BR302021000372-4 Requerente: SHAPEMODA LIMITED. Procurador: CARLOS ANTONIO, NEVES & VIDAL ADVOGADOS ASSOCIADOS
800260015993 20/01/2026	Deferimento da petição Código de despacho: 270 Petição (tipo): [129.01] Manutenção: 2º quinquênio ordinário Processo afetado: BR302021000374-0 Requerente: SHAPEMODA LIMITED. Procurador: CARLOS ANTONIO, NEVES & VIDAL ADVOGADOS ASSOCIADOS
800260015994 20/01/2026	Deferimento da petição Código de despacho: 270 Petição (tipo): [129.01] Manutenção: 2º quinquênio ordinário Processo afetado: BR302021000375-9 Requerente: SHAPEMODA LIMITED. Procurador: CARLOS ANTONIO, NEVES & VIDAL ADVOGADOS ASSOCIADOS



800260015995 20/01/2026	Deferimento da petição Código de despacho: 270 Petição (tipo): [129.01] Manutenção: 2º quinquênio ordinário Processo afetado: BR302021000376-7 Requerente: SHAPEMODA LIMITED. Procurador: CARLOS ANTONIO, NEVES & VIDAL ADVOGADOS ASSOCIADOS
800260014871 19/01/2026	Deferimento da petição Código de despacho: 270 Petição (tipo): [129.01] Manutenção: 2º quinquênio ordinário Processo afetado: BR302021000379-1 Requerente: APPLE INC. Procurador: David do Nascimento Advogados Associados
800250453930 24/12/2025	Deferimento da petição Código de despacho: 270 Petição (tipo): [129.01] Manutenção: 2º quinquênio ordinário Processo afetado: BR302021000381-3 Requerente: 3M INNOVATIVE PROPERTIES COMPANY Procurador: Dannemann Siemsen Advogados
800250453931 24/12/2025	Deferimento da petição Código de despacho: 270 Petição (tipo): [129.01] Manutenção: 2º quinquênio ordinário Processo afetado: BR302021000382-1 Requerente: 3M INNOVATIVE PROPERTIES COMPANY Procurador: Dannemann Siemsen Advogados
800260005244 08/01/2026	Deferimento da petição Código de despacho: 270 Petição (tipo): [129.01] Manutenção: 2º quinquênio ordinário Processo afetado: BR302021000383-0 Requerente: LOUIS VUITTON MALLETIER Procurador: Jacques Labrunie
800260005245 08/01/2026	Deferimento da petição Código de despacho: 270 Petição (tipo): [129.01] Manutenção: 2º quinquênio ordinário Processo afetado: BR302021000387-2 Requerente: LOUIS VUITTON MALLETIER Procurador: Jacques Labrunie
800260000027 02/01/2026	Deferimento da petição Código de despacho: 270 Petição (tipo): [129.01] Manutenção: 2º quinquênio ordinário Processo afetado: BR302021000390-2 Requerente: HYPER ICE, INC. Procurador: Dannemann Siemsen Advogados
800260020453 28/01/2026	Deferimento da petição Código de despacho: 270 Petição (tipo): [129.01] Manutenção: 2º quinquênio ordinário Processo afetado: BR302021000395-3 Requerente: SAMPEL INDUSTRIA E COMERCIO DE PEÇAS AUTOMOTIVAS LTDA Procurador: Somarca Assessoria Empresarial S/C Ltda.
800260014872 19/01/2026	Deferimento da petição Código de despacho: 270 Petição (tipo): [129.01] Manutenção: 2º quinquênio ordinário Processo afetado: BR302021000397-0 Requerente: SUMITOMO RUBBER INDUSTRIES, LTD. Procurador: David do Nascimento Advogados Associados
800260022286 30/01/2026	Deferimento da petição Código de despacho: 270 Petição (tipo): [129.01] Manutenção: 2º quinquênio ordinário Processo afetado: BR302021000402-0 Requerente: NELY CRISTINA BRAIDOTTI Procurador: Montauray Pimenta, Machado & Vieira de Mello Advogados



800260022288 30/01/2026	Deferimento da petição Código de despacho: 270 Petição (tipo): [129.01] Manutenção: 2º quinquênio ordinário Processo afetado: BR302021000403-8 Requerente: NELY CRISTINA BRAIDOTTI Procurador: Montauray Pimenta, Machado & Vieira de Mello Advogados
800260024143 02/02/2026	Deferimento da petição Código de despacho: 270 Petição (tipo): [129.01] Manutenção: 2º quinquênio ordinário Processo afetado: BR302021000409-7 Requerente: HUDSON PEDRO SOARES DE SOARES
800260016596 21/01/2026	Deferimento da petição Código de despacho: 270 Petição (tipo): [129.01] Manutenção: 2º quinquênio ordinário Processo afetado: BR302021000413-5 Requerente: SCHOLL'S WELLNESS COMPANY LLC Procurador: Dannemann Siemsen Advogados
800260016597 21/01/2026	Deferimento da petição Código de despacho: 270 Petição (tipo): [129.01] Manutenção: 2º quinquênio ordinário Processo afetado: BR302021000414-3 Requerente: SCHOLL'S WELLNESS COMPANY LLC Procurador: Dannemann Siemsen Advogados
800260016587 21/01/2026	Deferimento da petição Código de despacho: 270 Petição (tipo): [129.01] Manutenção: 2º quinquênio ordinário Processo afetado: BR302021000415-1 Requerente: BEIJING BYTEDANCE NETWORK TECHNOLOGY CO., LTD. Procurador: Daniel Advogados (Alt.de Daniel & Cia)
800260024172 03/02/2026	Deferimento da petição Código de despacho: 270 Petição (tipo): [129.01] Manutenção: 2º quinquênio ordinário Processo afetado: BR302021000418-6 Requerente: TRAMONTINA S/A CUTELARIA Procurador: CREAÇÃO MARCAS E PATENTES LTDA.
800260014875 19/01/2026	Deferimento da petição Código de despacho: 270 Petição (tipo): [129.01] Manutenção: 2º quinquênio ordinário Processo afetado: BR302021000419-4 Requerente: DANFOSS POWER ELECTRONICS A/S Procurador: David do Nascimento Advogados Associados
800260014874 19/01/2026	Deferimento da petição Código de despacho: 270 Petição (tipo): [129.01] Manutenção: 2º quinquênio ordinário Processo afetado: BR302021000420-8 Requerente: DANFOSS POWER ELECTRONICS A/S Procurador: David do Nascimento Advogados Associados
800260014873 19/01/2026	Deferimento da petição Código de despacho: 270 Petição (tipo): [129.01] Manutenção: 2º quinquênio ordinário Processo afetado: BR302021000421-6 Requerente: DANFOSS POWER ELECTRONICS A/S Procurador: David do Nascimento Advogados Associados
800260017588 22/01/2026	Deferimento da petição Código de despacho: 270 Petição (tipo): [129.01] Manutenção: 2º quinquênio ordinário Processo afetado: BR302021000428-3 Requerente: BETAPACK, S.A.U. Procurador: HERRERO & ASSOCIADOS BRASIL PROPRIEDADE INTELECTUAL LTDA.



800260011845 14/01/2026	Deferimento da petição Código de despacho: 270 Petição (tipo): [129.01] Manutenção: 2º quinquênio ordinário Processo afetado: BR302021000431-3 Requerente: MINXUN HUANG Procurador: Carolina Calheiros Brast
800260022278 30/01/2026	Deferimento da petição Código de despacho: 270 Petição (tipo): [129.01] Manutenção: 2º quinquênio ordinário Processo afetado: BR302021000432-1 Requerente: STELLA IMPORTAÇÃO E EXPORTAÇÃO DE LUMINÁRIAS LTDA Procurador: LEÃO PROPRIEDADE INTELECTUAL
800260011810 13/01/2026	Deferimento da petição Código de despacho: 270 Petição (tipo): [129.01] Manutenção: 2º quinquênio ordinário Processo afetado: BR302021000434-8 Requerente: UNIVERSIDADE FEDERAL DE UBERLÂNDIA
800260014878 19/01/2026	Deferimento da petição Código de despacho: 270 Petição (tipo): [129.01] Manutenção: 2º quinquênio ordinário Processo afetado: BR302021000435-6 Requerente: APPLE INC. Procurador: David do Nascimento Advogados Associados
800260014877 19/01/2026	Deferimento da petição Código de despacho: 270 Petição (tipo): [129.01] Manutenção: 2º quinquênio ordinário Processo afetado: BR302021000436-4 Requerente: APPLE INC. Procurador: David do Nascimento Advogados Associados
800260014876 19/01/2026	Deferimento da petição Código de despacho: 270 Petição (tipo): [129.01] Manutenção: 2º quinquênio ordinário Processo afetado: BR302021000437-2 Requerente: APPLE INC. Procurador: David do Nascimento Advogados Associados
800260021248 29/01/2026	Deferimento da petição Código de despacho: 270 Petição (tipo): [129.01] Manutenção: 2º quinquênio ordinário Processo afetado: BR302021000443-7 Requerente: MAGNUM IP HOLDINGS B.V. Procurador: TRENCH ROSSI E WATANABE ADVOGADOS (RJ)
800260022279 30/01/2026	Deferimento da petição Código de despacho: 270 Petição (tipo): [129.01] Manutenção: 2º quinquênio ordinário Processo afetado: BR302021000447-0 Requerente: STELLA IMPORTAÇÃO E EXPORTAÇÃO DE LUMINÁRIAS LTDA Procurador: LEÃO PROPRIEDADE INTELECTUAL
800260024129 02/02/2026	Deferimento da petição Código de despacho: 270 Petição (tipo): [129.01] Manutenção: 2º quinquênio ordinário Processo afetado: BR302021000455-0 Requerente: MÁRIO LÚCIO MESQUITA Procurador: MG MARCAS E PATENTES LTDA.
800260024130 02/02/2026	Deferimento da petição Código de despacho: 270 Petição (tipo): [129.01] Manutenção: 2º quinquênio ordinário Processo afetado: BR302021000459-3 Requerente: MÁRIO LÚCIO MESQUITA Procurador: MG MARCAS E PATENTES LTDA.



800260024131 02/02/2026	Deferimento da petição Código de despacho: 270 Petição (tipo): [129.01] Manutenção: 2º quinquênio ordinário Processo afetado: BR302021000461-5 Requerente: MÁRIO LÚCIO MESQUITA Procurador: MG MARCAS E PATENTES LTDA.
800260011811 13/01/2026	Deferimento da petição Código de despacho: 270 Petição (tipo): [129.01] Manutenção: 2º quinquênio ordinário Processo afetado: BR302021000463-1 Requerente: UNIVERSIDADE FEDERAL DE UBERLÂNDIA
800260016584 21/01/2026	Deferimento da petição Código de despacho: 270 Petição (tipo): [129.01] Manutenção: 2º quinquênio ordinário Processo afetado: BR302021000464-0 Requerente: SUMUP SERVICES GMBH Procurador: Dannemann, Siemsen, Bigler & Ipanema Moreira
800260012830 15/01/2026	Deferimento da petição Código de despacho: 270 Petição (tipo): [129.01] Manutenção: 2º quinquênio ordinário Processo afetado: BR302021000467-4 Requerente: GREAT WALL MOTOR COMPANY LIMITED Procurador: LUIZ LEONARDOS & ADVOGADOS
800260028022 09/02/2026	Deferimento da petição Código de despacho: 270 Petição (tipo): [129.01] Manutenção: 2º quinquênio ordinário Processo afetado: BR302021000485-2 Requerente: RAFAELA CRISTINE FRANCISCO PINHEIRO Procurador: Vilage Marcas e Patentes Ltda
800260027998 09/02/2026	Deferimento da petição Código de despacho: 270 Petição (tipo): [129.01] Manutenção: 2º quinquênio ordinário Processo afetado: BR302021000486-0 Requerente: FARMÁCIA E DROGARIA NISSEI S.A. Procurador: Carlos Eduardo Leme de Jesus
800260017547 22/01/2026	Deferimento da petição Código de despacho: 270 Petição (tipo): [129.01] Manutenção: 2º quinquênio ordinário Processo afetado: BR302021000494-1 Requerente: BEIJING DAJIA INTERNET INFORMATION TECHNOLOGY CO., LTD. Procurador: Dennemeyer & Associates Propriedade Intelectual Ltda
800260017548 22/01/2026	Deferimento da petição Código de despacho: 270 Petição (tipo): [129.01] Manutenção: 2º quinquênio ordinário Processo afetado: BR302021000504-2 Requerente: BEIJING DAJIA INTERNET INFORMATION TECHNOLOGY CO., LTD. Procurador: Dennemeyer & Associates Propriedade Intelectual Ltda
800260014881 19/01/2026	Deferimento da petição Código de despacho: 270 Petição (tipo): [129.01] Manutenção: 2º quinquênio ordinário Processo afetado: BR302021000512-3 Requerente: SAMSUNG ELECTRONICS CO., LTD. Procurador: David do Nascimento Advogados Associados
800260014880 19/01/2026	Deferimento da petição Código de despacho: 270 Petição (tipo): [129.01] Manutenção: 2º quinquênio ordinário Processo afetado: BR302021000513-1 Requerente: SAMSUNG ELECTRONICS CO., LTD. Procurador: David do Nascimento Advogados Associados



800260014879 19/01/2026	Deferimento da petição Código de despacho: 270 Petição (tipo): [129.01] Manutenção: 2º quinquênio ordinário Processo afetado: BR302021000515-8 Requerente: SAMSUNG ELECTRONICS CO., LTD. Procurador: David do Nascimento Advogados Associados
800260017549 22/01/2026	Deferimento da petição Código de despacho: 270 Petição (tipo): [129.01] Manutenção: 2º quinquênio ordinário Processo afetado: BR302021000516-6 Requerente: BEIJING DAJIA INTERNET INFORMATION TECHNOLOGY CO., LTD. Procurador: Dennemeyer & Associates Propriedade Intelectual Ltda
800260011812 13/01/2026	Deferimento da petição Código de despacho: 270 Petição (tipo): [129.01] Manutenção: 2º quinquênio ordinário Processo afetado: BR302021000521-2 Requerente: UNIVERSIDADE FEDERAL DE UBERLÂNDIA
800260009480 12/01/2026	Deferimento da petição Código de despacho: 270 Petição (tipo): [129.01] Manutenção: 2º quinquênio ordinário Processo afetado: BR302021000535-2 Requerente: JOSÉ ALFREDO HERDEIRO CLEMENTE Procurador: Marlene Manzoni Rodrigues
800260017598 22/01/2026	Deferimento da petição Código de despacho: 270 Petição (tipo): [129.01] Manutenção: 2º quinquênio ordinário Processo afetado: BR302021000536-0 Requerente: HILL'S PET NUTRITION, INC. Procurador: Dannemann Siemsen Advogados
800260014882 19/01/2026	Deferimento da petição Código de despacho: 270 Petição (tipo): [129.01] Manutenção: 2º quinquênio ordinário Processo afetado: BR302021000538-7 Requerente: APPLE INC. Procurador: David do Nascimento Advogados Associados
800260016599 21/01/2026	Deferimento da petição Código de despacho: 270 Petição (tipo): [129.01] Manutenção: 2º quinquênio ordinário Processo afetado: BR302021000541-7 Requerente: DART INDUSTRIES INC. Procurador: Dannemann Siemsen Advogados
800260029113 10/02/2026	Deferimento da petição Código de despacho: 270 Petição (tipo): [129.01] Manutenção: 2º quinquênio ordinário Processo afetado: BR302021000551-4 Requerente: ROBERTO IVO DA SILVA Procurador: BRAXIL SERVICOS AUXILIARES LTDA
800260014884 19/01/2026	Deferimento da petição Código de despacho: 270 Petição (tipo): [129.01] Manutenção: 2º quinquênio ordinário Processo afetado: BR302021000576-0 Requerente: APPLE INC. Procurador: David do Nascimento Advogados Associados
800260014883 19/01/2026	Deferimento da petição Código de despacho: 270 Petição (tipo): [129.01] Manutenção: 2º quinquênio ordinário Processo afetado: BR302021000578-6 Requerente: APPLE INC. Procurador: David do Nascimento Advogados Associados



800260017553 22/01/2026	Deferimento da petição Código de despacho: 270 Petição (tipo): [129.01] Manutenção: 2º quinquênio ordinário Processo afetado: BR302021000579-4 Requerente: BEIJING DAJIA INTERNET INFORMATION TECHNOLOGY CO., LTD Procurador: Dennemeyer & Associates Propriedade Intelectual Ltda
800260017555 22/01/2026	Deferimento da petição Código de despacho: 270 Petição (tipo): [129.01] Manutenção: 2º quinquênio ordinário Processo afetado: BR302021000583-2 Requerente: BEIJING DAJIA INTERNET INFORMATION TECHNOLOGY CO., LTD. Procurador: Dennemeyer & Associates Propriedade Intelectual Ltda
800260030234 11/02/2026	Deferimento da petição Código de despacho: 270 Petição (tipo): [129.01] Manutenção: 2º quinquênio ordinário Processo afetado: BR302021000614-6 Requerente: HIZHO COMÉRCIO IMPORTAÇÃO E EXPORTAÇÃO LTDA. Procurador: Org. Mérito Marcas e Patentes Ltda.
800260030231 11/02/2026	Deferimento da petição Código de despacho: 270 Petição (tipo): [129.01] Manutenção: 2º quinquênio ordinário Processo afetado: BR302021000617-0 Requerente: HIZHO COMÉRCIO IMPORTAÇÃO E EXPORTAÇÃO LTDA. Procurador: Org. Mérito Marcas e Patentes Ltda.
800260030226 11/02/2026	Deferimento da petição Código de despacho: 270 Petição (tipo): [129.01] Manutenção: 2º quinquênio ordinário Processo afetado: BR302021000619-7 Requerente: HIZHO COMÉRCIO IMPORTAÇÃO E EXPORTAÇÃO LTDA. Procurador: Org. Mérito Marcas e Patentes Ltda.
800260030232 11/02/2026	Deferimento da petição Código de despacho: 270 Petição (tipo): [129.01] Manutenção: 2º quinquênio ordinário Processo afetado: BR302021000621-9 Requerente: HIZHO COMÉRCIO IMPORTAÇÃO E EXPORTAÇÃO LTDA. Procurador: Org. Mérito Marcas e Patentes Ltda.
800260030228 11/02/2026	Deferimento da petição Código de despacho: 270 Petição (tipo): [129.01] Manutenção: 2º quinquênio ordinário Processo afetado: BR302021000625-1 Requerente: HIZHO COMÉRCIO IMPORTAÇÃO E EXPORTAÇÃO LTDA. Procurador: Org. Mérito Marcas e Patentes Ltda.
800260030229 11/02/2026	Deferimento da petição Código de despacho: 270 Petição (tipo): [129.01] Manutenção: 2º quinquênio ordinário Processo afetado: BR302021000627-8 Requerente: HIZHO COMÉRCIO IMPORTAÇÃO E EXPORTAÇÃO LTDA. Procurador: Org. Mérito Marcas e Patentes Ltda.
800260030230 11/02/2026	Deferimento da petição Código de despacho: 270 Petição (tipo): [129.01] Manutenção: 2º quinquênio ordinário Processo afetado: BR302021000629-4 Requerente: HIZHO COMÉRCIO IMPORTAÇÃO E EXPORTAÇÃO LTDA. Procurador: Org. Mérito Marcas e Patentes Ltda.
800260030233 11/02/2026	Deferimento da petição Código de despacho: 270 Petição (tipo): [129.01] Manutenção: 2º quinquênio ordinário Processo afetado: BR302021000631-6 Requerente: HIZHO COMÉRCIO IMPORTAÇÃO E EXPORTAÇÃO LTDA. Procurador: Org. Mérito Marcas e Patentes Ltda.



800260027862 06/02/2026	Deferimento da petição Código de despacho: 270 Petição (tipo): [129.01] Manutenção: 2º quinquênio ordinário Processo afetado: BR302021000633-2 Requerente: MATTHIEU SAMUEL HALBRONN
800260030227 11/02/2026	Deferimento da petição Código de despacho: 270 Petição (tipo): [129.01] Manutenção: 2º quinquênio ordinário Processo afetado: BR302021000637-5 Requerente: HIZHO COMÉRCIO IMPORTAÇÃO E EXPORTAÇÃO LTDA. Procurador: Org. Mérito Marcas e Patentes Ltda.
800260027996 09/02/2026	Deferimento da petição Código de despacho: 270 Petição (tipo): [129.01] Manutenção: 2º quinquênio ordinário Processo afetado: BR302021000644-8 Requerente: ITENS COMERCIO DE ARTIGOS DE DECORAÇÃO LTDA Procurador: TINOCO SOARES SOCIEDADE DE ADVOGADOS
800260027997 09/02/2026	Deferimento da petição Código de despacho: 270 Petição (tipo): [129.01] Manutenção: 2º quinquênio ordinário Processo afetado: BR302021000646-4 Requerente: ITENS COMERCIO DE ARTIGOS DE DECORAÇÃO LTDA Procurador: TINOCO SOARES SOCIEDADE DE ADVOGADOS
800260035654 18/02/2026	Deferimento da petição Código de despacho: 270 Petição (tipo): [129.01] Manutenção: 2º quinquênio ordinário Processo afetado: BR302021000651-0 Requerente: FERNANDO A. SCHWINGEL. Procurador: Claci Maria Angnes Falkembach
800260017565 22/01/2026	Deferimento da petição Código de despacho: 270 Petição (tipo): [129.01] Manutenção: 2º quinquênio ordinário Processo afetado: BR302021000660-0 Requerente: LEDIL OY Procurador: Denнемeyer & Associates Propriedade Intelectual Ltda
800260035648 18/02/2026	Deferimento da petição Código de despacho: 270 Petição (tipo): [129.01] Manutenção: 2º quinquênio ordinário Processo afetado: BR302021000664-2 Requerente: MONICA MARIA MANTEUFEL Procurador: Vicentina Maria de Castro Vasconcelos
800260012831 15/01/2026	Deferimento da petição Código de despacho: 270 Petição (tipo): [129.01] Manutenção: 2º quinquênio ordinário Processo afetado: BR302021000683-9 Requerente: GREAT WALL MOTOR COMPANY LIMITED Procurador: LUIZ LEONARDOS & ADVOGADOS
800260009473 12/01/2026	Deferimento da petição Código de despacho: 270 Petição (tipo): [129.01] Manutenção: 2º quinquênio ordinário Processo afetado: BR302021000686-3 Requerente: ORTAKLAR KAMP EKIPMANLARI VE EV ALETLERI SAN.TIC.LTD.STI. Procurador: Daniel Advogados (Alt.de Daniel & Cia)
800260009474 12/01/2026	Deferimento da petição Código de despacho: 270 Petição (tipo): [129.01] Manutenção: 2º quinquênio ordinário Processo afetado: BR302021000687-1 Requerente: ORTAKLAR KAMP EKIPMANLARI VE EV ALETLERI SAN.TIC.LTD.STI. Procurador: Daniel Advogados (Alt.de Daniel & Cia)



800260017566 22/01/2026	Deferimento da petição Código de despacho: 270 Petição (tipo): [129.01] Manutenção: 2º quinquênio ordinário Processo afetado: BR302021000689-8 Requerente: HILTI AKTIENGESELLSCHAFT Procurador: Dennemeyer & Associates Propriedade Intelectual Ltda
800260011830 14/01/2026	Deferimento da petição Código de despacho: 270 Petição (tipo): [129.01] Manutenção: 2º quinquênio ordinário Processo afetado: BR302021000691-0 Requerente: LIDER INDUSTRIA E COMERCIO DE ESTOFADOS S.A Procurador: DAIMOND MARCAS E PATENTES LTDA
800260005238 08/01/2026	Deferimento da petição Código de despacho: 270 Petição (tipo): [129.01] Manutenção: 2º quinquênio ordinário Processo afetado: BR302021000697-9 Requerente: PISANI PLÁSTICOS S.A. Procurador: Sko Oyarzáball Marcas e Patentes Sociedade Simples Ltda.
800260012832 15/01/2026	Deferimento da petição Código de despacho: 270 Petição (tipo): [129.01] Manutenção: 2º quinquênio ordinário Processo afetado: BR302021000703-7 Requerente: GREAT WALL MOTOR COMPANY LIMITED Procurador: LUIZ LEONARDOS & ADVOGADOS
800260020463 28/01/2026	Deferimento da petição Código de despacho: 270 Petição (tipo): [129.01] Manutenção: 2º quinquênio ordinário Processo afetado: BR302021000705-3 Requerente: APPLE INC. Procurador: David do Nascimento Advogados Associados
800260020464 28/01/2026	Deferimento da petição Código de despacho: 270 Petição (tipo): [129.01] Manutenção: 2º quinquênio ordinário Processo afetado: BR302021000707-0 Requerente: THE PROCTER & GAMBLE COMPANY Procurador: David do Nascimento Advogados Associados
800260020462 28/01/2026	Deferimento da petição Código de despacho: 270 Petição (tipo): [129.01] Manutenção: 2º quinquênio ordinário Processo afetado: BR302021000708-8 Requerente: APPLE INC. Procurador: David do Nascimento Advogados Associados
800260020461 28/01/2026	Deferimento da petição Código de despacho: 270 Petição (tipo): [129.01] Manutenção: 2º quinquênio ordinário Processo afetado: BR302021000709-6 Requerente: APPLE INC. Procurador: David do Nascimento Advogados Associados
800260020460 28/01/2026	Deferimento da petição Código de despacho: 270 Petição (tipo): [129.01] Manutenção: 2º quinquênio ordinário Processo afetado: BR302021000712-6 Requerente: APPLE INC. Procurador: David do Nascimento Advogados Associados
800260018830 26/01/2026	Deferimento da petição Código de despacho: 270 Petição (tipo): [129.01] Manutenção: 2º quinquênio ordinário Processo afetado: BR302021000713-4 Requerente: HONDA MOTOR CO., LTD. Procurador: Dannemann Siemsen Advogados



800260018831 26/01/2026	Deferimento da petição Código de despacho: 270 Petição (tipo): [129.01] Manutenção: 2º quinquênio ordinário Processo afetado: BR302021000714-2 Requerente: HONDA MOTOR CO., LTD. Procurador: Dannemann Siemsen Advogados
800260012833 15/01/2026	Deferimento da petição Código de despacho: 270 Petição (tipo): [129.01] Manutenção: 2º quinquênio ordinário Processo afetado: BR302021000715-0 Requerente: GREAT WALL MOTOR COMPANY LIMITED Procurador: LUIZ LEONARDOS & ADVOGADOS
800260018832 26/01/2026	Deferimento da petição Código de despacho: 270 Petição (tipo): [129.01] Manutenção: 2º quinquênio ordinário Processo afetado: BR302021000716-9 Requerente: HONDA MOTOR CO., LTD. Procurador: Dannemann Siemsen Advogados
800260024179 03/02/2026	Deferimento da petição Código de despacho: 270 Petição (tipo): [129.01] Manutenção: 2º quinquênio ordinário Processo afetado: BR302021000723-1 Requerente: H.J. HEINZ COMPANY BRANDS LLC Procurador: Dannemann Siemsen Advogados
800260018837 26/01/2026	Deferimento da petição Código de despacho: 270 Petição (tipo): [129.01] Manutenção: 2º quinquênio ordinário Processo afetado: BR302021000731-2 Requerente: WAHL CLIPPER CORPORATION Procurador: Dannemann Siemsen Advogados
800260011813 13/01/2026	Deferimento da petição Código de despacho: 270 Petição (tipo): [129.01] Manutenção: 2º quinquênio ordinário Processo afetado: BR302021000736-3 Requerente: UNIVERSIDADE FEDERAL DE UBERLÂNDIA
800260038937 20/02/2026	Deferimento da petição Código de despacho: 270 Petição (tipo): [129.01] Manutenção: 2º quinquênio ordinário Processo afetado: BR302021000741-0 Requerente: ROGERIO DE FREITAS RIBEIRO Procurador: Alexandre Pietrângelo Lima
800260020465 28/01/2026	Deferimento da petição Código de despacho: 270 Petição (tipo): [129.01] Manutenção: 2º quinquênio ordinário Processo afetado: BR302021000745-2 Requerente: SUMITOMO ELECTRIC HARDMETAL CORP. Procurador: David do Nascimento Advogados Associados
800260016588 21/01/2026	Deferimento da petição Código de despacho: 270 Petição (tipo): [129.01] Manutenção: 2º quinquênio ordinário Processo afetado: BR302021000750-9 Requerente: BEIJING ZITIAO NETWORK TECHNOLOGY CO., LTD. Procurador: Daniel Advogados (Alt.de Daniel & Cia)
800260035651 18/02/2026	Deferimento da petição Código de despacho: 270 Petição (tipo): [129.01] Manutenção: 2º quinquênio ordinário Processo afetado: BR302021000751-7 Requerente: PERFIL ALUMINIO DO BRASIL S.A Procurador: KASZNAR LEONARDOS PROPRIEDADE INTELECTUAL



800260035652 18/02/2026	Deferimento da petição Código de despacho: 270 Petição (tipo): [129.01] Manutenção: 2º quinquênio ordinário Processo afetado: BR302021000752-5 Requerente: PERFIL ALUMINIO DO BRASIL S.A Procurador: KASZNAR LEONARDOS PROPRIEDADE INTELECTUAL
800260018838 26/01/2026	Deferimento da petição Código de despacho: 270 Petição (tipo): [129.01] Manutenção: 2º quinquênio ordinário Processo afetado: BR302021000759-2 Requerente: WAHL CLIPPER CORPORATION Procurador: Dannemann Siemsen Advogados
800260018839 26/01/2026	Deferimento da petição Código de despacho: 270 Petição (tipo): [129.01] Manutenção: 2º quinquênio ordinário Processo afetado: BR302021000762-2 Requerente: WAHL CLIPPER CORPORATION Procurador: Dannemann Siemsen Advogados
800260011814 13/01/2026	Deferimento da petição Código de despacho: 270 Petição (tipo): [129.01] Manutenção: 2º quinquênio ordinário Processo afetado: BR302021000763-0 Requerente: UNIVERSIDADE FEDERAL DE UBERLÂNDIA
800260032142 13/02/2026	Deferimento da petição Código de despacho: 270 Petição (tipo): [129.01] Manutenção: 2º quinquênio ordinário Processo afetado: BR302021000775-4 Requerente: CALÇADOS PEGADA NORDESTE LTDA Procurador: CAPELLA & VELOSO ADVOGADOS ASSOCIADOS
800260024160 02/02/2026	Deferimento da petição Código de despacho: 270 Petição (tipo): [129.01] Manutenção: 2º quinquênio ordinário Processo afetado: BR302021000780-0 Requerente: KIMBERLY-CLARK WORLDWIDE, INC. Procurador: Dannemann Siemsen Advogados
800260018817 26/01/2026	Deferimento da petição Código de despacho: 270 Petição (tipo): [129.01] Manutenção: 2º quinquênio ordinário Processo afetado: BR302021000781-9 Requerente: ORVALHO DO SOL INDUSTRIA E COMÉRCIO LTDA - EPP Procurador: MODAL MARCAS E PATENTES LTDA.
800260024161 02/02/2026	Deferimento da petição Código de despacho: 270 Petição (tipo): [129.01] Manutenção: 2º quinquênio ordinário Processo afetado: BR302021000782-7 Requerente: KIMBERLY-CLARK WORLDWIDE, INC. Procurador: Dannemann Siemsen Advogados
800260020485 28/01/2026	Deferimento da petição Código de despacho: 270 Petição (tipo): [129.01] Manutenção: 2º quinquênio ordinário Processo afetado: BR302021000783-5 Requerente: BUREAU D'ELECTRONIQUE APPLIQUÉE, SOCIÉTÉ ANONYME (BELGIUM JOINT STOCK COMPANY) Procurador: David do Nascimento Advogados Associados
800250454751 26/12/2025	Deferimento da petição Código de despacho: 270 Petição (tipo): [129.01] Manutenção: 2º quinquênio ordinário Processo afetado: BR302021000811-4 Requerente: ÂLÔ AB Procurador: LUIZ LEONARDOS & ADVOGADOS



800260024164 02/02/2026	Deferimento da petição Código de despacho: 270 Petição (tipo): [129.01] Manutenção: 2º quinquênio ordinário Processo afetado: BR302021000841-6 Requerente: DART INDUSTRIES INC. Procurador: Dannemann Siemsen Advogados
800260024165 02/02/2026	Deferimento da petição Código de despacho: 270 Petição (tipo): [129.01] Manutenção: 2º quinquênio ordinário Processo afetado: BR302021000848-3 Requerente: DART INDUSTRIES INC. Procurador: Dannemann Siemsen Advogados
800260017586 22/01/2026	Deferimento da petição Código de despacho: 270 Petição (tipo): [129.01] Manutenção: 2º quinquênio ordinário Processo afetado: BR302021000850-5 Requerente: BEIJING DAJIA INTERNET INFORMATION TECHNOLOGY CO., LTD. Procurador: Dennemeyer & Associates Propriedade Intelectual Ltda
800260018818 26/01/2026	Deferimento da petição Código de despacho: 270 Petição (tipo): [129.01] Manutenção: 2º quinquênio ordinário Processo afetado: BR302021000853-0 Requerente: KONINKLIJKE PHILIPS N.V. Procurador: David do Nascimento Advogados Associados
800260024162 02/02/2026	Deferimento da petição Código de despacho: 270 Petição (tipo): [129.01] Manutenção: 2º quinquênio ordinário Processo afetado: BR302021000854-8 Requerente: DEERE & COMPANY Procurador: Dannemann Siemsen Advogados
800260024163 02/02/2026	Deferimento da petição Código de despacho: 270 Petição (tipo): [129.01] Manutenção: 2º quinquênio ordinário Processo afetado: BR302021000856-4 Requerente: DEERE & COMPANY Procurador: Dannemann Siemsen Advogados
800260020471 28/01/2026	Deferimento da petição Código de despacho: 270 Petição (tipo): [129.01] Manutenção: 2º quinquênio ordinário Processo afetado: BR302021000857-2 Requerente: THE PROCTER & GAMBLE COMPANY Procurador: David do Nascimento Advogados Associados
800260020470 28/01/2026	Deferimento da petição Código de despacho: 270 Petição (tipo): [129.01] Manutenção: 2º quinquênio ordinário Processo afetado: BR302021000858-0 Requerente: THE PROCTER & GAMBLE COMPANY Procurador: David do Nascimento Advogados Associados
800260020469 28/01/2026	Deferimento da petição Código de despacho: 270 Petição (tipo): [129.01] Manutenção: 2º quinquênio ordinário Processo afetado: BR302021000859-9 Requerente: THE PROCTER & GAMBLE COMPANY Procurador: David do Nascimento Advogados Associados
800260020468 28/01/2026	Deferimento da petição Código de despacho: 270 Petição (tipo): [129.01] Manutenção: 2º quinquênio ordinário Processo afetado: BR302021000860-2 Requerente: THE PROCTER & GAMBLE COMPANY Procurador: David do Nascimento Advogados Associados



800260020467 28/01/2026	Deferimento da petição Código de despacho: 270 Petição (tipo): [129.01] Manutenção: 2º quinquênio ordinário Processo afetado: BR302021000861-0 Requerente: THE PROCTER & GAMBLE COMPANY Procurador: David do Nascimento Advogados Associados
800260020466 28/01/2026	Deferimento da petição Código de despacho: 270 Petição (tipo): [129.01] Manutenção: 2º quinquênio ordinário Processo afetado: BR302021000862-9 Requerente: THE PROCTER & GAMBLE COMPANY Procurador: David do Nascimento Advogados Associados
800260036829 19/02/2026	Deferimento da petição Código de despacho: 270 Petição (tipo): [129.01] Manutenção: 2º quinquênio ordinário Processo afetado: BR302021000863-7 Requerente: THE PROCTER & GAMBLE COMPANY Procurador: David do Nascimento Advogados Associados
800260043343 25/02/2026	Deferimento da petição Código de despacho: 270 Petição (tipo): [129.01] Manutenção: 2º quinquênio ordinário Processo afetado: BR302021000865-3 Requerente: AGUA VALLE NEVADO EIRELI - EPP - EPP Procurador: SOUTO, CORREA ADVOCACIA
800260014942 19/01/2026	Deferimento da petição Código de despacho: 270 Petição (tipo): [129.01] Manutenção: 2º quinquênio ordinário Processo afetado: BR302021000880-7 Requerente: WEG DRIVES & CONTROLS - AUTOMAÇÃO LTDA. Procurador: Clarke, Modet Propriedade Intelectual Ltda.
800260014944 19/01/2026	Deferimento da petição Código de despacho: 270 Petição (tipo): [129.01] Manutenção: 2º quinquênio ordinário Processo afetado: BR302021000881-5 Requerente: WEG DRIVES & CONTROLS - AUTOMAÇÃO LTDA. Procurador: Clarke, Modet Propriedade Intelectual Ltda.
800260036830 19/02/2026	Deferimento da petição Código de despacho: 270 Petição (tipo): [129.01] Manutenção: 2º quinquênio ordinário Processo afetado: BR302021000884-0 Requerente: MPUSA, LLC Procurador: David do Nascimento Advogados Associados
800260043349 25/02/2026	Deferimento da petição Código de despacho: 270 Petição (tipo): [129.01] Manutenção: 2º quinquênio ordinário Processo afetado: BR302021000895-5 Requerente: WELLINGTON VEIGA PESSOA Procurador: RODRIGO CÉSAR DANTAS CARVALHO
800260048224 02/03/2026	Deferimento da petição Código de despacho: 270 Petição (tipo): [129.01] Manutenção: 2º quinquênio ordinário Processo afetado: BR302021000897-1 Requerente: TRAMONTINA S/A CUTELARIA Procurador: CREAÇÃO MARCAS E PATENTES LTDA.
800260044146 26/02/2026	Deferimento da petição Código de despacho: 270 Petição (tipo): [129.01] Manutenção: 2º quinquênio ordinário Processo afetado: BR302021000901-3 Requerente: NELLY CRISTINA BRAIDOTTI Procurador: Montauray Pimenta, Machado & Vieira de Mello Advogados



800260044145 26/02/2026	Deferimento da petição Código de despacho: 270 Petição (tipo): [129.01] Manutenção: 2º quinquênio ordinário Processo afetado: BR302021000902-1 Requerente: NELY CRISTINA BRAIDOTTI Procurador: Montauray Pimenta, Machado & Vieira de Mello Advogados
800260018566 23/01/2026	Deferimento da petição Código de despacho: 270 Petição (tipo): [129.01] Manutenção: 2º quinquênio ordinário Processo afetado: BR302021000903-0 Requerente: CHRISTOPHER ABBOUD Procurador: Ana Paula Santos Celidonio
800260043348 25/02/2026	Deferimento da petição Código de despacho: 270 Petição (tipo): [129.01] Manutenção: 2º quinquênio ordinário Processo afetado: BR302021000904-8 Requerente: BRITÂNIA ELETRODOMÉSTICOS S.A. Procurador: Licks Advogados
800260019782 27/01/2026	Deferimento da petição Código de despacho: 270 Petição (tipo): [129.01] Manutenção: 2º quinquênio ordinário Processo afetado: BR302021000908-0 Requerente: DA MINHA COR IMPORTADORA E EXPORTADORA LTDA - ME Procurador: Sul América Marcas e Patentes Ltda.
800260043347 25/02/2026	Deferimento da petição Código de despacho: 270 Petição (tipo): [129.01] Manutenção: 2º quinquênio ordinário Processo afetado: BR302021000909-9 Requerente: BRITÂNIA ELETRODOMÉSTICOS S.A. Procurador: Licks Advogados
800260043351 25/02/2026	Deferimento da petição Código de despacho: 270 Petição (tipo): [129.01] Manutenção: 2º quinquênio ordinário Processo afetado: BR302021000910-2 Requerente: BRITÂNIA ELETRODOMÉSTICOS S.A. Procurador: Licks Advogados
800260019783 27/01/2026	Deferimento da petição Código de despacho: 270 Petição (tipo): [129.01] Manutenção: 2º quinquênio ordinário Processo afetado: BR302021000911-0 Requerente: DA MINHA COR IMPORTADORA E EXPORTADORA LTDA - ME Procurador: Sul América Marcas e Patentes Ltda.
800250450352 19/12/2025	Deferimento da petição Código de despacho: 270 Petição (tipo): [129.01] Manutenção: 2º quinquênio ordinário Processo afetado: BR302021000912-9 Requerente: FORD GLOBAL TECHNOLOGIES, LLC. Procurador: David do Nascimento Advogados Associados
800250450353 19/12/2025	Deferimento da petição Código de despacho: 270 Petição (tipo): [129.01] Manutenção: 2º quinquênio ordinário Processo afetado: BR302021000913-7 Requerente: FORD GLOBAL TECHNOLOGIES, LLC. Procurador: David do Nascimento Advogados Associados
800250450354 19/12/2025	Deferimento da petição Código de despacho: 270 Petição (tipo): [129.01] Manutenção: 2º quinquênio ordinário Processo afetado: BR302021000914-5 Requerente: FORD GLOBAL TECHNOLOGIES, LLC. Procurador: David do Nascimento Advogados Associados



800250450351 19/12/2025	Deferimento da petição Código de despacho: 270 Petição (tipo): [129.01] Manutenção: 2º quinquênio ordinário Processo afetado: BR302021000915-3 Requerente: FORD GLOBAL TECHNOLOGIES, LLC. Procurador: David do Nascimento Advogados Associados
800250450355 19/12/2025	Deferimento da petição Código de despacho: 270 Petição (tipo): [129.01] Manutenção: 2º quinquênio ordinário Processo afetado: BR302021000916-1 Requerente: FORD GLOBAL TECHNOLOGIES, LLC. Procurador: David do Nascimento Advogados Associados
800250450356 19/12/2025	Deferimento da petição Código de despacho: 270 Petição (tipo): [129.01] Manutenção: 2º quinquênio ordinário Processo afetado: BR302021000918-8 Requerente: FORD GLOBAL TECHNOLOGIES, LLC. Procurador: David do Nascimento Advogados Associados
800260045041 27/02/2026	Deferimento da petição Código de despacho: 270 Petição (tipo): [129.01] Manutenção: 2º quinquênio ordinário Processo afetado: BR302021000919-6 Requerente: REVOLTA MOTORS PRIVATE LIMITED Procurador: Aguiar & Companhia S/C LTDA(Alterado para: Aguiar & Companhia Ltda)
800260045042 27/02/2026	Deferimento da petição Código de despacho: 270 Petição (tipo): [129.01] Manutenção: 2º quinquênio ordinário Processo afetado: BR302021000920-0 Requerente: REVOLTA MOTORS PRIVATE LIMITED Procurador: Aguiar & Companhia S/C LTDA(Alterado para: Aguiar & Companhia Ltda)
800260043344 25/02/2026	Deferimento da petição Código de despacho: 270 Petição (tipo): [129.01] Manutenção: 2º quinquênio ordinário Processo afetado: BR302021000923-4 Requerente: AMBEV S.A. Procurador: Dannemann, Siemsen, Bigler & Ipanema Moreira
800260029112 10/02/2026	Deferimento da petição Código de despacho: 270 Petição (tipo): [129.01] Manutenção: 2º quinquênio ordinário Processo afetado: BR302021000926-9 Requerente: MUELLER FOGÕES LTDA. Procurador: Licks Advogados
800260027865 06/02/2026	Deferimento da petição Código de despacho: 270 Petição (tipo): [129.01] Manutenção: 2º quinquênio ordinário Processo afetado: BR302021000927-7 Requerente: DR. ING. H.C. F. PORSCHE AKTIENGESELLSCHAFT Procurador: Licks Advogados
800260036831 19/02/2026	Deferimento da petição Código de despacho: 270 Petição (tipo): [129.01] Manutenção: 2º quinquênio ordinário Processo afetado: BR302021000929-3 Requerente: RECKITT & COLMAN (OVERSEAS) HYGIENE HOME LIMITED Procurador: David do Nascimento Advogados Associados
800260036832 19/02/2026	Deferimento da petição Código de despacho: 270 Petição (tipo): [129.01] Manutenção: 2º quinquênio ordinário Processo afetado: BR302021000930-7 Requerente: RECKITT & COLMAN (OVERSEAS) HYGIENE HOME LIMITED Procurador: David do Nascimento Advogados Associados



800260027866 06/02/2026	Deferimento da petição Código de despacho: 270 Petição (tipo): [129.01] Manutenção: 2º quinquênio ordinário Processo afetado: BR302021000932-3 Requerente: DR. ING. H.C. F. PORSCHE AKTIENGESELLSCHAFT Procurador: Licks Advogados
800260038946 20/02/2026	Deferimento da petição Código de despacho: 270 Petição (tipo): [129.01] Manutenção: 2º quinquênio ordinário Processo afetado: BR302021000936-6 Requerente: MERZ PHARMA GMBH & CO. KGAA Procurador: Dannemann Siemsen Advogados
800260031414 12/02/2026	Deferimento da petição Código de despacho: 270 Petição (tipo): [129.01] Manutenção: 2º quinquênio ordinário Processo afetado: BR302021000946-3 Requerente: SUZANO S.A. Procurador: Licks Advogados
800260031415 12/02/2026	Deferimento da petição Código de despacho: 270 Petição (tipo): [129.01] Manutenção: 2º quinquênio ordinário Processo afetado: BR302021000947-1 Requerente: SUZANO S.A. Procurador: Licks Advogados
800260028017 09/02/2026	Deferimento da petição Código de despacho: 270 Petição (tipo): [129.01] Manutenção: 2º quinquênio ordinário Processo afetado: BR302021000950-1 Requerente: M3 HEALTH INDÚSTRIA E COMÉRCIO DE PRODUTOS MÉDICOS, ODONTOLÓGICOS E CORRELATOS S.A. Procurador: MNIP PATENTES E INOVACAO LTDA
800260028018 09/02/2026	Deferimento da petição Código de despacho: 270 Petição (tipo): [129.01] Manutenção: 2º quinquênio ordinário Processo afetado: BR302021000951-0 Requerente: M3 HEALTH INDÚSTRIA E COMÉRCIO DE PRODUTOS MÉDICOS, ODONTOLÓGICOS E CORRELATOS S.A. Procurador: MNIP PATENTES E INOVACAO LTDA
800260044151 26/02/2026	Deferimento da petição Código de despacho: 270 Petição (tipo): [129.01] Manutenção: 2º quinquênio ordinário Processo afetado: BR302021000970-6 Requerente: NEXCORP SERVIÇOS E TELECOMUNICAÇÕES LTDA Procurador: Do Nascimento Souza Advogados
800260032138 13/02/2026	Deferimento da petição Código de despacho: 270 Petição (tipo): [129.01] Manutenção: 2º quinquênio ordinário Processo afetado: BR302021000971-4 Requerente: STELLA IMPORTAÇÃO E EXPORTAÇÃO DE LUMINÁRIAS LTDA Procurador: LEÃO PROPRIEDADE INTELECTUAL
800260032139 13/02/2026	Deferimento da petição Código de despacho: 270 Petição (tipo): [129.01] Manutenção: 2º quinquênio ordinário Processo afetado: BR302021000972-2 Requerente: STELLA IMPORTAÇÃO E EXPORTAÇÃO DE LUMINÁRIAS LTDA Procurador: LEÃO PROPRIEDADE INTELECTUAL



800260032140 13/02/2026	Deferimento da petição Código de despacho: 270 Petição (tipo): [129.01] Manutenção: 2º quinquênio ordinário Processo afetado: BR302021000973-0 Requerente: STELLA IMPORTAÇÃO E EXPORTAÇÃO DE LUMINÁRIAS LTDA Procurador: LEÃO PROPRIEDADE INTELECTUAL
800260032141 13/02/2026	Deferimento da petição Código de despacho: 270 Petição (tipo): [129.01] Manutenção: 2º quinquênio ordinário Processo afetado: BR302021000974-9 Requerente: STELLA IMPORTAÇÃO E EXPORTAÇÃO DE LUMINÁRIAS LTDA Procurador: LEÃO PROPRIEDADE INTELECTUAL
800260044142 26/02/2026	Deferimento da petição Código de despacho: 270 Petição (tipo): [129.01] Manutenção: 2º quinquênio ordinário Processo afetado: BR302021000988-9 Requerente: EBS SILVA PORTÕES ELETRÔNICOS ME
800260036897 19/02/2026	Deferimento da petição Código de despacho: 270 Petição (tipo): [129.01] Manutenção: 2º quinquênio ordinário Processo afetado: BR302021000991-9 Requerente: METHOD PRODUCTS, PBC Procurador: Dennemeyer & Associates Propriedade Intelectual Ltda
800260057140 09/03/2026	Deferimento da petição Código de despacho: 270 Petição (tipo): [129.01] Manutenção: 2º quinquênio ordinário Processo afetado: BR302021001004-6 Requerente: HYDRO EXTRUSION BRASIL S.A. Procurador: Dannemann, Siemsen, Bigler & Ipanema Moreira
800260057143 09/03/2026	Deferimento da petição Código de despacho: 270 Petição (tipo): [129.01] Manutenção: 2º quinquênio ordinário Processo afetado: BR302021001005-4 Requerente: HYDRO EXTRUSION BRASIL S.A. Procurador: Dannemann, Siemsen, Bigler & Ipanema Moreira
800260057142 09/03/2026	Deferimento da petição Código de despacho: 270 Petição (tipo): [129.01] Manutenção: 2º quinquênio ordinário Processo afetado: BR302021001006-2 Requerente: HYDRO EXTRUSION BRASIL S.A. Procurador: Dannemann, Siemsen, Bigler & Ipanema Moreira
800260057139 09/03/2026	Deferimento da petição Código de despacho: 270 Petição (tipo): [129.01] Manutenção: 2º quinquênio ordinário Processo afetado: BR302021001008-9 Requerente: HYDRO EXTRUSION BRASIL S.A. Procurador: Dannemann, Siemsen, Bigler & Ipanema Moreira
800260057141 09/03/2026	Deferimento da petição Código de despacho: 270 Petição (tipo): [129.01] Manutenção: 2º quinquênio ordinário Processo afetado: BR302021001010-0 Requerente: HYDRO EXTRUSION BRASIL S.A. Procurador: Dannemann, Siemsen, Bigler & Ipanema Moreira
800250443166 12/12/2025	Deferimento da petição Código de despacho: 270 Petição (tipo): [129.01] Manutenção: 2º quinquênio ordinário Processo afetado: BR302021001011-9 Requerente: AMBEV S.A. Procurador: Dannemann, Siemsen, Bigler & Ipanema Moreira



800260058417 10/03/2026	Deferimento da petição Código de despacho: 270 Petição (tipo): [129.01] Manutenção: 2º quinquênio ordinário Processo afetado: BR302021001013-5 Requerente: METALURGICA MOR S/A Procurador: LEALVI MARCAS E PATENTES LTDA.
800260058418 10/03/2026	Deferimento da petição Código de despacho: 270 Petição (tipo): [129.01] Manutenção: 2º quinquênio ordinário Processo afetado: BR302021001016-0 Requerente: METALURGICA MOR S/A Procurador: LEALVI MARCAS E PATENTES LTDA.
800260030239 11/02/2026	Deferimento da petição Código de despacho: 270 Petição (tipo): [129.01] Manutenção: 2º quinquênio ordinário Processo afetado: BR302021001026-7 Requerente: KARL STORZ SE & CO. KG Procurador: David do Nascimento Advogados Associados
800250449988 18/12/2025	Deferimento da petição Código de despacho: 270 Petição (tipo): [129.01] Manutenção: 2º quinquênio ordinário Processo afetado: BR302021001032-1 Requerente: SODASTREAM INDUSTRIES LTD. Procurador: David do Nascimento Advogados Associados
800260036833 19/02/2026	Deferimento da petição Código de despacho: 270 Petição (tipo): [129.01] Manutenção: 2º quinquênio ordinário Processo afetado: BR302021001034-8 Requerente: GAVRIELI BRANDS LLC Procurador: David do Nascimento Advogados Associados
800260067548 09/03/2026	Deferimento da petição Código de despacho: 270 Petição (tipo): [129.01] Manutenção: 2º quinquênio ordinário Processo afetado: BR302021001037-2 Requerente: FULL GAUGE ELETRO CONTROLES LTDA Procurador: Cláudia Gimenez Sociedade Individual de Advocacia
800260056773 05/03/2026	Deferimento da petição Código de despacho: 270 Petição (tipo): [129.01] Manutenção: 2º quinquênio ordinário Processo afetado: BR302021001039-9 Requerente: MATOS STUDIO SERVICOS DE DESIGN LTDA
800260036834 19/02/2026	Deferimento da petição Código de despacho: 270 Petição (tipo): [129.01] Manutenção: 2º quinquênio ordinário Processo afetado: BR302021001044-5 Requerente: APPLE INC. Procurador: David do Nascimento Advogados Associados
800260062626 16/03/2026	Deferimento da petição Código de despacho: 270 Petição (tipo): [130.01] Manutenção: 2º quinquênio extraordinário Processo afetado: BR302021001046-1 Requerente: R D VERONEZ RIBEIRO INDUSTRIA E COMERCIO E IMPORTADORA LTDA Procurador: MARCO ANTÔNIO DE OLIVEIRA
800260038928 20/02/2026	Deferimento da petição Código de despacho: 270 Petição (tipo): [129.01] Manutenção: 2º quinquênio ordinário Processo afetado: BR302021001069-0 Requerente: DEERE & COMPANY Procurador: Dannemann Siemsen Advogados



800260036916 19/02/2026	Deferimento da petição Código de despacho: 270 Petição (tipo): [129.01] Manutenção: 2º quinquênio ordinário Processo afetado: BR302021001071-2 Requerente: BEIJING DAJIA INTERNET INFORMATION TECHNOLOGY CO., LTD. Procurador: Dennemeyer & Associates Propriedade Intelectual Ltda
800260028002 09/02/2026	Deferimento da petição Código de despacho: 270 Petição (tipo): [129.01] Manutenção: 2º quinquênio ordinário Processo afetado: BR302021001082-8 Requerente: PISANI PLÁSTICOS S.A. Procurador: Sko Oyarzáball Marcas e Patentes Sociedade Simples Ltda.
800260062660 16/03/2026	Deferimento da petição Código de despacho: 270 Petição (tipo): [129.01] Manutenção: 2º quinquênio ordinário Processo afetado: BR302021001083-6 Requerente: DAF TRUCKS N.V. Procurador: David do Nascimento Advogados Associados
800260062661 16/03/2026	Deferimento da petição Código de despacho: 270 Petição (tipo): [129.01] Manutenção: 2º quinquênio ordinário Processo afetado: BR302021001084-4 Requerente: DAF TRUCKS N.V. Procurador: David do Nascimento Advogados Associados
800260062663 16/03/2026	Deferimento da petição Código de despacho: 270 Petição (tipo): [129.01] Manutenção: 2º quinquênio ordinário Processo afetado: BR302021001085-2 Requerente: DAF TRUCKS N.V. Procurador: David do Nascimento Advogados Associados
800260062657 16/03/2026	Deferimento da petição Código de despacho: 270 Petição (tipo): [129.01] Manutenção: 2º quinquênio ordinário Processo afetado: BR302021001086-0 Requerente: DAF TRUCKS N.V. Procurador: David do Nascimento Advogados Associados
800260062662 16/03/2026	Deferimento da petição Código de despacho: 270 Petição (tipo): [129.01] Manutenção: 2º quinquênio ordinário Processo afetado: BR302021001087-9 Requerente: DAF TRUCKS N.V. Procurador: David do Nascimento Advogados Associados
800260062659 16/03/2026	Deferimento da petição Código de despacho: 270 Petição (tipo): [129.01] Manutenção: 2º quinquênio ordinário Processo afetado: BR302021001088-7 Requerente: DAF TRUCKS N.V. Procurador: David do Nascimento Advogados Associados
800260062651 16/03/2026	Deferimento da petição Código de despacho: 270 Petição (tipo): [129.01] Manutenção: 2º quinquênio ordinário Processo afetado: BR302021001089-5 Requerente: DAF TRUCKS N.V. Procurador: David do Nascimento Advogados Associados
800260062652 16/03/2026	Deferimento da petição Código de despacho: 270 Petição (tipo): [129.01] Manutenção: 2º quinquênio ordinário Processo afetado: BR302021001090-9 Requerente: DAF TRUCKS N.V. Procurador: David do Nascimento Advogados Associados



800260062653 16/03/2026	Deferimento da petição Código de despacho: 270 Petição (tipo): [129.01] Manutenção: 2º quinquênio ordinário Processo afetado: BR302021001091-7 Requerente: DAF TRUCKS N.V. Procurador: David do Nascimento Advogados Associados
800260062646 16/03/2026	Deferimento da petição Código de despacho: 270 Petição (tipo): [129.01] Manutenção: 2º quinquênio ordinário Processo afetado: BR302021001093-3 Requerente: DAF TRUCKS N.V. Procurador: David do Nascimento Advogados Associados
800260062647 16/03/2026	Deferimento da petição Código de despacho: 270 Petição (tipo): [129.01] Manutenção: 2º quinquênio ordinário Processo afetado: BR302021001094-1 Requerente: DAF TRUCKS N.V. Procurador: David do Nascimento Advogados Associados
800260062632 16/03/2026	Deferimento da petição Código de despacho: 270 Petição (tipo): [129.01] Manutenção: 2º quinquênio ordinário Processo afetado: BR302021001095-0 Requerente: DAF TRUCKS N.V. Procurador: David do Nascimento Advogados Associados
800260062644 16/03/2026	Deferimento da petição Código de despacho: 270 Petição (tipo): [129.01] Manutenção: 2º quinquênio ordinário Processo afetado: BR302021001096-8 Requerente: DAF TRUCKS N.V. Procurador: David do Nascimento Advogados Associados
800260062631 16/03/2026	Deferimento da petição Código de despacho: 270 Petição (tipo): [129.01] Manutenção: 2º quinquênio ordinário Processo afetado: BR302021001101-8 Requerente: DAF TRUCKS N.V. Procurador: David do Nascimento Advogados Associados
800260062633 16/03/2026	Deferimento da petição Código de despacho: 270 Petição (tipo): [129.01] Manutenção: 2º quinquênio ordinário Processo afetado: BR302021001102-6 Requerente: DAF TRUCKS N.V. Procurador: David do Nascimento Advogados Associados
800260062634 16/03/2026	Deferimento da petição Código de despacho: 270 Petição (tipo): [129.01] Manutenção: 2º quinquênio ordinário Processo afetado: BR302021001103-4 Requerente: DAF TRUCKS N.V. Procurador: David do Nascimento Advogados Associados
800260062648 16/03/2026	Deferimento da petição Código de despacho: 270 Petição (tipo): [129.01] Manutenção: 2º quinquênio ordinário Processo afetado: BR302021001107-7 Requerente: DAF TRUCKS N.V. Procurador: David do Nascimento Advogados Associados
800260062649 16/03/2026	Deferimento da petição Código de despacho: 270 Petição (tipo): [129.01] Manutenção: 2º quinquênio ordinário Processo afetado: BR302021001108-5 Requerente: DAF TRUCKS N.V. Procurador: David do Nascimento Advogados Associados

800260062650 16/03/2026	Deferimento da petição Código de despacho: 270 Petição (tipo): [129.01] Manutenção: 2º quinquênio ordinário Processo afetado: BR302021001109-3 Requerente: DAF TRUCKS N.V. Procurador: David do Nascimento Advogados Associados
800260062630 16/03/2026	Deferimento da petição Código de despacho: 270 Petição (tipo): [129.01] Manutenção: 2º quinquênio ordinário Processo afetado: BR302021001113-1 Requerente: DAF TRUCKS N.V. Procurador: David do Nascimento Advogados Associados
800260062635 16/03/2026	Deferimento da petição Código de despacho: 270 Petição (tipo): [129.01] Manutenção: 2º quinquênio ordinário Processo afetado: BR302021001115-8 Requerente: DAF TRUCKS N.V. Procurador: David do Nascimento Advogados Associados
800260062636 16/03/2026	Deferimento da petição Código de despacho: 270 Petição (tipo): [129.01] Manutenção: 2º quinquênio ordinário Processo afetado: BR302021001116-6 Requerente: DAF TRUCKS N.V. Procurador: David do Nascimento Advogados Associados
800260062637 16/03/2026	Deferimento da petição Código de despacho: 270 Petição (tipo): [129.01] Manutenção: 2º quinquênio ordinário Processo afetado: BR302021001117-4 Requerente: DAF TRUCKS N.V. Procurador: David do Nascimento Advogados Associados
800260062638 16/03/2026	Deferimento da petição Código de despacho: 270 Petição (tipo): [129.01] Manutenção: 2º quinquênio ordinário Processo afetado: BR302021001118-2 Requerente: DAF TRUCKS N.V. Procurador: David do Nascimento Advogados Associados
800260062639 16/03/2026	Deferimento da petição Código de despacho: 270 Petição (tipo): [129.01] Manutenção: 2º quinquênio ordinário Processo afetado: BR302021001119-0 Requerente: DAF TRUCKS N.V. Procurador: David do Nascimento Advogados Associados
800260062640 16/03/2026	Deferimento da petição Código de despacho: 270 Petição (tipo): [129.01] Manutenção: 2º quinquênio ordinário Processo afetado: BR302021001120-4 Requerente: DAF TRUCKS N.V. Procurador: David do Nascimento Advogados Associados
800260067550 16/03/2026	Deferimento da petição Código de despacho: 270 Petição (tipo): [129.01] Manutenção: 2º quinquênio ordinário Processo afetado: BR302021001121-2 Requerente: DAF TRUCKS N.V. Procurador: David do Nascimento Advogados Associados
800260062645 16/03/2026	Deferimento da petição Código de despacho: 270 Petição (tipo): [129.01] Manutenção: 2º quinquênio ordinário Processo afetado: BR302021001123-9 Requerente: DAF TRUCKS N.V. Procurador: David do Nascimento Advogados Associados

800260062641 16/03/2026	Deferimento da petição Código de despacho: 270 Petição (tipo): [129.01] Manutenção: 2º quinquênio ordinário Processo afetado: BR302021001124-7 Requerente: DAF TRUCKS N.V. Procurador: David do Nascimento Advogados Associados
800260062642 16/03/2026	Deferimento da petição Código de despacho: 270 Petição (tipo): [129.01] Manutenção: 2º quinquênio ordinário Processo afetado: BR302021001125-5 Requerente: DAF TRUCKS N.V. Procurador: David do Nascimento Advogados Associados
800260062643 16/03/2026	Deferimento da petição Código de despacho: 270 Petição (tipo): [129.01] Manutenção: 2º quinquênio ordinário Processo afetado: BR302021001126-3 Requerente: DAF TRUCKS N.V. Procurador: David do Nascimento Advogados Associados
800260062654 16/03/2026	Deferimento da petição Código de despacho: 270 Petição (tipo): [129.01] Manutenção: 2º quinquênio ordinário Processo afetado: BR302021001127-1 Requerente: DAF TRUCKS N.V. Procurador: David do Nascimento Advogados Associados
800260062655 16/03/2026	Deferimento da petição Código de despacho: 270 Petição (tipo): [129.01] Manutenção: 2º quinquênio ordinário Processo afetado: BR302021001128-0 Requerente: DAF TRUCKS N.V. Procurador: David do Nascimento Advogados Associados
800260042164 24/02/2026	Deferimento da petição Código de despacho: 270 Petição (tipo): [129.01] Manutenção: 2º quinquênio ordinário Processo afetado: BR302021001129-8 Requerente: DPR TELECOMUNICAÇÕES LTDA Procurador: Veronica Meyer Gaiarsa
800260062656 16/03/2026	Deferimento da petição Código de despacho: 270 Petição (tipo): [129.01] Manutenção: 2º quinquênio ordinário Processo afetado: BR302021001131-0 Requerente: DAF TRUCKS N.V. Procurador: David do Nascimento Advogados Associados
800260062667 16/03/2026	Deferimento da petição Código de despacho: 270 Petição (tipo): [129.01] Manutenção: 2º quinquênio ordinário Processo afetado: BR302021001133-6 Requerente: DAF TRUCKS N.V. Procurador: David do Nascimento Advogados Associados
800260062664 16/03/2026	Deferimento da petição Código de despacho: 270 Petição (tipo): [129.01] Manutenção: 2º quinquênio ordinário Processo afetado: BR302021001134-4 Requerente: DAF TRUCKS N.V. Procurador: David do Nascimento Advogados Associados
800260062668 16/03/2026	Deferimento da petição Código de despacho: 270 Petição (tipo): [129.01] Manutenção: 2º quinquênio ordinário Processo afetado: BR302021001135-2 Requerente: DAF TRUCKS N.V. Procurador: David do Nascimento Advogados Associados



800260062665 16/03/2026	Deferimento da petição Código de despacho: 270 Petição (tipo): [129.01] Manutenção: 2º quinquênio ordinário Processo afetado: BR302021001136-0 Requerente: DAF TRUCKS N.V. Procurador: David do Nascimento Advogados Associados
800260062666 16/03/2026	Deferimento da petição Código de despacho: 270 Petição (tipo): [129.01] Manutenção: 2º quinquênio ordinário Processo afetado: BR302021001137-9 Requerente: DAF TRUCKS N.V. Procurador: David do Nascimento Advogados Associados
800260062695 16/03/2026	Deferimento da petição Código de despacho: 270 Petição (tipo): [129.01] Manutenção: 2º quinquênio ordinário Processo afetado: BR302021001138-7 Requerente: DAF TRUCKS N.V. Procurador: David do Nascimento Advogados Associados
800260062658 16/03/2026	Deferimento da petição Código de despacho: 270 Petição (tipo): [129.01] Manutenção: 2º quinquênio ordinário Processo afetado: BR302021001139-5 Requerente: DAF TRUCKS N.V. Procurador: David do Nascimento Advogados Associados
800260036835 19/02/2026	Deferimento da petição Código de despacho: 270 Petição (tipo): [129.01] Manutenção: 2º quinquênio ordinário Processo afetado: BR302021001149-2 Requerente: JANSSEN BIOTECH, INC. Procurador: David do Nascimento Advogados Associados
800260059385 11/03/2026	Deferimento da petição Código de despacho: 270 Petição (tipo): [129.01] Manutenção: 2º quinquênio ordinário Processo afetado: BR302021001159-0 Requerente: HIZHO COMÉRCIO IMPORTAÇÃO E EXPORTAÇÃO LTDA. Procurador: Org. Mérito Marcas e Patentes Ltda.
800260025738 04/02/2026	Deferimento da petição Código de despacho: 270 Petição (tipo): [129.01] Manutenção: 2º quinquênio ordinário Processo afetado: BR302021001165-4 Requerente: DIVIAVES EQUIPAMENTOS PARA AVIÁRIOS LTDA Procurador: Rômulo Mingotti
800260025739 04/02/2026	Deferimento da petição Código de despacho: 270 Petição (tipo): [129.01] Manutenção: 2º quinquênio ordinário Processo afetado: BR302021001166-2 Requerente: DIVIAVES EQUIPAMENTOS PARA AVIÁRIOS LTDA Procurador: Rômulo Mingotti
800260032135 13/02/2026	Deferimento da petição Código de despacho: 270 Petição (tipo): [129.01] Manutenção: 2º quinquênio ordinário Processo afetado: BR302021001167-0 Requerente: NUTRIQUALITY - INDUSTRIA, COMERCIO, IMPORTACAO E EXPORTACAO DE ALIMENTOS PARA ANIMAIS LTDA - EPP Procurador: CÍCERA TERESINHA DA SILVA



800260036917 19/02/2026	Deferimento da petição Código de despacho: 270 Petição (tipo): [129.01] Manutenção: 2º quinquênio ordinário Processo afetado: BR302021001200-6 Requerente: BEIJING DAJIA INTERNET INFORMATION TECHNOLOGY CO., LTD. Procurador: Dennemeyer & Associates Propriedade Intelectual Ltda
800260055848 06/03/2026	Deferimento da petição Código de despacho: 270 Petição (tipo): [129.01] Manutenção: 2º quinquênio ordinário Processo afetado: BR302021001203-0 Requerente: MÓVEIS DALLA COSTA LTDA Procurador: Cláudia Gimenez Sociedade Individual de Advocacia
800260036918 19/02/2026	Deferimento da petição Código de despacho: 270 Petição (tipo): [129.01] Manutenção: 2º quinquênio ordinário Processo afetado: BR302021001205-7 Requerente: BEIJING DAJIA INTERNET INFORMATION TECHNOLOGY CO., LTD. Procurador: Dennemeyer & Associates Propriedade Intelectual Ltda
800260020481 28/01/2026	Deferimento da petição Código de despacho: 270 Petição (tipo): [129.01] Manutenção: 2º quinquênio ordinário Processo afetado: BR302021001226-0 Requerente: POCHET DO BRASIL INDUSTRIA E COMERCIO LTDA Procurador: MNIP PATENTES E INOVACAO LTDA
800260036933 19/02/2026	Deferimento da petição Código de despacho: 270 Petição (tipo): [129.01] Manutenção: 2º quinquênio ordinário Processo afetado: BR302021001241-3 Requerente: LG ELECTRONICS INC. Procurador: Dennemeyer & Associates Propriedade Intelectual Ltda
800260036934 19/02/2026	Deferimento da petição Código de despacho: 270 Petição (tipo): [129.01] Manutenção: 2º quinquênio ordinário Processo afetado: BR302021001242-1 Requerente: LG ELECTRONICS INC. Procurador: Dennemeyer & Associates Propriedade Intelectual Ltda
800260036919 19/02/2026	Deferimento da petição Código de despacho: 270 Petição (tipo): [129.01] Manutenção: 2º quinquênio ordinário Processo afetado: BR302021001251-0 Requerente: BEIJING DAJIA INTERNET INFORMATION TECHNOLOGY CO., LTD. Procurador: Dennemeyer & Associates Propriedade Intelectual Ltda
800260025733 04/02/2026	Deferimento da petição Código de despacho: 270 Petição (tipo): [129.01] Manutenção: 2º quinquênio ordinário Processo afetado: BR302021001252-9 Requerente: WELLINGTON GOMES PEREIRA
800260036920 19/02/2026	Deferimento da petição Código de despacho: 270 Petição (tipo): [129.01] Manutenção: 2º quinquênio ordinário Processo afetado: BR302021001255-3 Requerente: BEIJING DAJIA INTERNET INFORMATION TECHNOLOGY CO., LTD. Procurador: Dennemeyer & Associates Propriedade Intelectual Ltda
800260036935 19/02/2026	Deferimento da petição Código de despacho: 270 Petição (tipo): [129.01] Manutenção: 2º quinquênio ordinário Processo afetado: BR302021001303-7 Requerente: LEGO A/S Procurador: Dennemeyer & Associates Propriedade Intelectual Ltda



800260036936 19/02/2026	Deferimento da petição Código de despacho: 270 Petição (tipo): [129.01] Manutenção: 2º quinquênio ordinário Processo afetado: BR302021001304-5 Requerente: LEGO A/S Procurador: Dennemeyer & Associates Propriedade Intelectual Ltda
800260036937 19/02/2026	Deferimento da petição Código de despacho: 270 Petição (tipo): [129.01] Manutenção: 2º quinquênio ordinário Processo afetado: BR302021001305-3 Requerente: LEGO A/S Procurador: Dennemeyer & Associates Propriedade Intelectual Ltda
800260057122 09/03/2026	Deferimento da petição Código de despacho: 270 Petição (tipo): [129.01] Manutenção: 2º quinquênio ordinário Processo afetado: BR302021001307-0 Requerente: ORVALHO DO SOL INDUSTRIA E COMÉRCIO LTDA - EPP Procurador: MODAL MARCAS E PATENTES LTDA.
800260057123 09/03/2026	Deferimento da petição Código de despacho: 270 Petição (tipo): [129.01] Manutenção: 2º quinquênio ordinário Processo afetado: BR302021001308-8 Requerente: ORVALHO DO SOL INDUSTRIA E COMÉRCIO LTDA - EPP Procurador: MODAL MARCAS E PATENTES LTDA.
800260005252 08/01/2026	Deferimento da petição Código de despacho: 270 Petição (tipo): [129.01] Manutenção: 2º quinquênio ordinário Processo afetado: BR302021001313-4 Requerente: CJ CHEILJEDANG CORPORATION Procurador: David do Nascimento Advogados Associados
800260005253 08/01/2026	Deferimento da petição Código de despacho: 270 Petição (tipo): [129.01] Manutenção: 2º quinquênio ordinário Processo afetado: BR302021001314-2 Requerente: CJ CHEILJEDANG CORPORATION Procurador: David do Nascimento Advogados Associados
800260036938 19/02/2026	Deferimento da petição Código de despacho: 270 Petição (tipo): [129.01] Manutenção: 2º quinquênio ordinário Processo afetado: BR302021001318-5 Requerente: FENDI S.R.L. Procurador: Dennemeyer & Associates Propriedade Intelectual Ltda
800260036807 19/02/2026	Deferimento da petição Código de despacho: 270 Petição (tipo): [129.01] Manutenção: 2º quinquênio ordinário Processo afetado: BR302021001320-7 Requerente: KONINKLIJKE PHILIPS N.V. Procurador: David do Nascimento Advogados Associados
800260036808 19/02/2026	Deferimento da petição Código de despacho: 270 Petição (tipo): [129.01] Manutenção: 2º quinquênio ordinário Processo afetado: BR302021001321-5 Requerente: KONINKLIJKE PHILIPS N.V. Procurador: David do Nascimento Advogados Associados
800250445971 15/12/2025	Deferimento da petição Código de despacho: 270 Petição (tipo): [129.01] Manutenção: 2º quinquênio ordinário Processo afetado: BR302021001323-1 Requerente: RÍCIA MARCOS DA SILVA GAIO



800260036809 19/02/2026	Deferimento da petição Código de despacho: 270 Petição (tipo): [129.01] Manutenção: 2º quinquênio ordinário Processo afetado: BR302021001325-8 Requerente: KONINKLIJKE PHILIPS N.V. Procurador: David do Nascimento Advogados Associados
800260036810 19/02/2026	Deferimento da petição Código de despacho: 270 Petição (tipo): [129.01] Manutenção: 2º quinquênio ordinário Processo afetado: BR302021001326-6 Requerente: KONINKLIJKE PHILIPS N.V. Procurador: David do Nascimento Advogados Associados
800260036811 19/02/2026	Deferimento da petição Código de despacho: 270 Petição (tipo): [129.01] Manutenção: 2º quinquênio ordinário Processo afetado: BR302021001327-4 Requerente: KONINKLIJKE PHILIPS N.V. Procurador: David do Nascimento Advogados Associados
800260036812 19/02/2026	Deferimento da petição Código de despacho: 270 Petição (tipo): [129.01] Manutenção: 2º quinquênio ordinário Processo afetado: BR302021001329-0 Requerente: KONINKLIJKE PHILIPS N.V. Procurador: David do Nascimento Advogados Associados
800260036813 19/02/2026	Deferimento da petição Código de despacho: 270 Petição (tipo): [129.01] Manutenção: 2º quinquênio ordinário Processo afetado: BR302021001331-2 Requerente: KONINKLIJKE PHILIPS N.V. Procurador: David do Nascimento Advogados Associados
800260036814 19/02/2026	Deferimento da petição Código de despacho: 270 Petição (tipo): [129.01] Manutenção: 2º quinquênio ordinário Processo afetado: BR302021001332-0 Requerente: KONINKLIJKE PHILIPS N.V. Procurador: David do Nascimento Advogados Associados
800260036815 19/02/2026	Deferimento da petição Código de despacho: 270 Petição (tipo): [129.01] Manutenção: 2º quinquênio ordinário Processo afetado: BR302021001333-9 Requerente: KONINKLIJKE PHILIPS N.V. Procurador: David do Nascimento Advogados Associados
800260036816 19/02/2026	Deferimento da petição Código de despacho: 270 Petição (tipo): [129.01] Manutenção: 2º quinquênio ordinário Processo afetado: BR302021001334-7 Requerente: KONINKLIJKE PHILIPS N.V. Procurador: David do Nascimento Advogados Associados
800260036817 19/02/2026	Deferimento da petição Código de despacho: 270 Petição (tipo): [129.01] Manutenção: 2º quinquênio ordinário Processo afetado: BR302021001335-5 Requerente: KONINKLIJKE PHILIPS N.V. Procurador: David do Nascimento Advogados Associados
800260036818 19/02/2026	Deferimento da petição Código de despacho: 270 Petição (tipo): [129.01] Manutenção: 2º quinquênio ordinário Processo afetado: BR302021001336-3 Requerente: KONINKLIJKE PHILIPS N.V. Procurador: David do Nascimento Advogados Associados



800260036819 19/02/2026	Deferimento da petição Código de despacho: 270 Petição (tipo): [129.01] Manutenção: 2º quinquênio ordinário Processo afetado: BR302021001339-8 Requerente: KONINKLIJKE PHILIPS N.V. Procurador: David do Nascimento Advogados Associados
800260036820 19/02/2026	Deferimento da petição Código de despacho: 270 Petição (tipo): [129.01] Manutenção: 2º quinquênio ordinário Processo afetado: BR302021001341-0 Requerente: KONINKLIJKE PHILIPS N.V. Procurador: David do Nascimento Advogados Associados
800260036821 19/02/2026	Deferimento da petição Código de despacho: 270 Petição (tipo): [129.01] Manutenção: 2º quinquênio ordinário Processo afetado: BR302021001342-8 Requerente: KONINKLIJKE PHILIPS N.V. Procurador: David do Nascimento Advogados Associados
800260036822 19/02/2026	Deferimento da petição Código de despacho: 270 Petição (tipo): [129.01] Manutenção: 2º quinquênio ordinário Processo afetado: BR302021001343-6 Requerente: KONINKLIJKE PHILIPS N.V. Procurador: David do Nascimento Advogados Associados
800260036823 19/02/2026	Deferimento da petição Código de despacho: 270 Petição (tipo): [129.01] Manutenção: 2º quinquênio ordinário Processo afetado: BR302021001344-4 Requerente: KONINKLIJKE PHILIPS N.V. Procurador: David do Nascimento Advogados Associados
800260036824 19/02/2026	Deferimento da petição Código de despacho: 270 Petição (tipo): [129.01] Manutenção: 2º quinquênio ordinário Processo afetado: BR302021001345-2 Requerente: KONINKLIJKE PHILIPS N.V. Procurador: David do Nascimento Advogados Associados
800260036825 19/02/2026	Deferimento da petição Código de despacho: 270 Petição (tipo): [129.01] Manutenção: 2º quinquênio ordinário Processo afetado: BR302021001346-0 Requerente: KONINKLIJKE PHILIPS N.V. Procurador: David do Nascimento Advogados Associados
800260036826 19/02/2026	Deferimento da petição Código de despacho: 270 Petição (tipo): [129.01] Manutenção: 2º quinquênio ordinário Processo afetado: BR302021001347-9 Requerente: KONINKLIJKE PHILIPS N.V. Procurador: David do Nascimento Advogados Associados
800260036827 19/02/2026	Deferimento da petição Código de despacho: 270 Petição (tipo): [129.01] Manutenção: 2º quinquênio ordinário Processo afetado: BR302021001348-7 Requerente: KONINKLIJKE PHILIPS N.V. Procurador: David do Nascimento Advogados Associados
800260019784 27/01/2026	Deferimento da petição Código de despacho: 270 Petição (tipo): [129.01] Manutenção: 2º quinquênio ordinário Processo afetado: BR302021001353-3 Requerente: DA MINHA COR IMPORTADORA E EXPORTADORA LTDA - ME Procurador: Sul América Marcas e Patentes Ltda.



800260054770 05/03/2026	Deferimento da petição Código de despacho: 270 Petição (tipo): [129.01] Manutenção: 2º quinquênio ordinário Processo afetado: BR302021001355-0 Requerente: THE PROCTER & GAMBLE COMPANY Procurador: David do Nascimento Advogados Associados
800260036895 19/02/2026	Deferimento da petição Código de despacho: 270 Petição (tipo): [129.01] Manutenção: 2º quinquênio ordinário Processo afetado: BR302021001371-1 Requerente: UNILEVER IP HOLDINGS B.V. Procurador: Dennemeyer & Associates Propriedade Intelectual Ltda
800260036896 19/02/2026	Deferimento da petição Código de despacho: 270 Petição (tipo): [129.01] Manutenção: 2º quinquênio ordinário Processo afetado: BR302021001397-5 Requerente: UNILEVER IP HOLDINGS B.V. Procurador: Dennemeyer & Associates Propriedade Intelectual Ltda
800260036939 19/02/2026	Deferimento da petição Código de despacho: 270 Petição (tipo): [129.01] Manutenção: 2º quinquênio ordinário Processo afetado: BR302021001401-7 Requerente: FENDI S.R.L. Procurador: Dennemeyer & Associates Propriedade Intelectual Ltda
800260001830 06/01/2026	Deferimento da petição Código de despacho: 270 Petição (tipo): [129.01] Manutenção: 2º quinquênio ordinário Processo afetado: BR302021001405-0 Requerente: BUGATTI INTERNATIONAL S.A. Procurador: Maurício de Souza Tavares
800260001828 06/01/2026	Deferimento da petição Código de despacho: 270 Petição (tipo): [129.01] Manutenção: 2º quinquênio ordinário Processo afetado: BR302021001406-8 Requerente: BUGATTI INTERNATIONAL S.A. Procurador: Maurício de Souza Tavares
800260001829 06/01/2026	Deferimento da petição Código de despacho: 270 Petição (tipo): [129.01] Manutenção: 2º quinquênio ordinário Processo afetado: BR302021001407-6 Requerente: BUGATTI INTERNATIONAL S.A. Procurador: Maurício de Souza Tavares
800260001817 06/01/2026	Deferimento da petição Código de despacho: 270 Petição (tipo): [129.01] Manutenção: 2º quinquênio ordinário Processo afetado: BR302021001409-2 Requerente: BUGATTI INTERNATIONAL S.A. Procurador: Maurício de Souza Tavares
800260001818 06/01/2026	Deferimento da petição Código de despacho: 270 Petição (tipo): [129.01] Manutenção: 2º quinquênio ordinário Processo afetado: BR302021001410-6 Requerente: BUGATTI INTERNATIONAL S.A. Procurador: Maurício de Souza Tavares
800260001819 06/01/2026	Deferimento da petição Código de despacho: 270 Petição (tipo): [129.01] Manutenção: 2º quinquênio ordinário Processo afetado: BR302021001411-4 Requerente: BUGATTI INTERNATIONAL S.A. Procurador: Maurício de Souza Tavares



800260001820 06/01/2026	Deferimento da petição Código de despacho: 270 Petição (tipo): [129.01] Manutenção: 2º quinquênio ordinário Processo afetado: BR302021001412-2 Requerente: BUGATTI INTERNATIONAL S.A. Procurador: Maurício de Souza Tavares
800260001821 06/01/2026	Deferimento da petição Código de despacho: 270 Petição (tipo): [129.01] Manutenção: 2º quinquênio ordinário Processo afetado: BR302021001413-0 Requerente: BUGATTI INTERNATIONAL S.A. Procurador: Maurício de Souza Tavares
800260001822 06/01/2026	Deferimento da petição Código de despacho: 270 Petição (tipo): [129.01] Manutenção: 2º quinquênio ordinário Processo afetado: BR302021001414-9 Requerente: BUGATTI INTERNATIONAL S.A. Procurador: Maurício de Souza Tavares
800260001823 06/01/2026	Deferimento da petição Código de despacho: 270 Petição (tipo): [129.01] Manutenção: 2º quinquênio ordinário Processo afetado: BR302021001415-7 Requerente: BUGATTI INTERNATIONAL S.A. Procurador: Maurício de Souza Tavares
800260001824 06/01/2026	Deferimento da petição Código de despacho: 270 Petição (tipo): [129.01] Manutenção: 2º quinquênio ordinário Processo afetado: BR302021001416-5 Requerente: BUGATTI INTERNATIONAL S.A. Procurador: Maurício de Souza Tavares
800260001825 06/01/2026	Deferimento da petição Código de despacho: 270 Petição (tipo): [129.01] Manutenção: 2º quinquênio ordinário Processo afetado: BR302021001417-3 Requerente: BUGATTI INTERNATIONAL S.A. Procurador: Maurício de Souza Tavares
800260001826 06/01/2026	Deferimento da petição Código de despacho: 270 Petição (tipo): [129.01] Manutenção: 2º quinquênio ordinário Processo afetado: BR302021001418-1 Requerente: BUGATTI INTERNATIONAL S.A. Procurador: Maurício de Souza Tavares
800260001827 06/01/2026	Deferimento da petição Código de despacho: 270 Petição (tipo): [129.01] Manutenção: 2º quinquênio ordinário Processo afetado: BR302021001419-0 Requerente: BUGATTI INTERNATIONAL S.A. Procurador: Maurício de Souza Tavares
800260013932 16/01/2026	Deferimento da petição Código de despacho: 270 Petição (tipo): [129.01] Manutenção: 2º quinquênio ordinário Processo afetado: BR302021001451-3 Requerente: COMPAGNIE GERVAIS DANONE Procurador: Jacques Labrunie
800260085907 13/04/2026	Deferimento da petição Código de despacho: 270 Petição (tipo): [129.01] Manutenção: 2º quinquênio ordinário Processo afetado: BR302021001587-0 Requerente: MPLASTIC STORE DISTRIBUIDORA DE ARTEFATOS PLASTICOS E METALICOS EIRELI - EPP Procurador: Pezzuol & Associados Marcas e Patentes Ltda.



800260085900 13/04/2026	Deferimento da petição Código de despacho: 270 Petição (tipo): [129.01] Manutenção: 2º quinquênio ordinário Processo afetado: BR302021001607-9 Requerente: ERVATEIRA LIEBIG INDÚSTRIA E COMÉRCIO DE ERVA MATE LTDA. ME Procurador: Cezar Augusto Dufloth
800260084863 10/04/2026	Deferimento da petição Código de despacho: 270 Petição (tipo): [129.01] Manutenção: 2º quinquênio ordinário Processo afetado: BR302021001621-4 Requerente: SPRINGER CARRIER LTDA Procurador: Licks Advogados
800260088704 15/04/2026	Deferimento da petição Código de despacho: 270 Petição (tipo): [129.01] Manutenção: 2º quinquênio ordinário Processo afetado: BR302021001628-1 Requerente: CALHA UMIDA FABRICACAO DE ARTIGOS DE METAL LIMITADA Procurador: Jatyr Ranzolin Junior
800260080115 07/04/2026	Deferimento da petição Código de despacho: 270 Petição (tipo): [129.01] Manutenção: 2º quinquênio ordinário Processo afetado: BR302021001636-2 Requerente: ZEDEL Procurador: Dannemann Siemsen Advogados
800260082779 09/04/2026	Deferimento da petição Código de despacho: 270 Petição (tipo): [129.01] Manutenção: 2º quinquênio ordinário Processo afetado: BR302021001640-0 Requerente: BELGO BEKAERT ARAMES LTDA Procurador: VINÍCIUS SILVA DE OLIVEIRA
800260087583 14/04/2026	Deferimento da petição Código de despacho: 270 Petição (tipo): [129.01] Manutenção: 2º quinquênio ordinário Processo afetado: BR302021001672-9 Requerente: PRESLEY INDUSTRIA E COMERCIO DE EQUIPAMENTOS PARA REDES LTDA Procurador: SILVIA MARTINS
800260087579 14/04/2026	Deferimento da petição Código de despacho: 270 Petição (tipo): [129.01] Manutenção: 2º quinquênio ordinário Processo afetado: BR302021001673-7 Requerente: PRESLEY INDUSTRIA E COMERCIO DE EQUIPAMENTOS PARA REDES LTDA Procurador: SILVIA MARTINS
800260087580 14/04/2026	Deferimento da petição Código de despacho: 270 Petição (tipo): [129.01] Manutenção: 2º quinquênio ordinário Processo afetado: BR302021001675-3 Requerente: PRESLEY INDUSTRIA E COMERCIO DE EQUIPAMENTOS PARA REDES LTDA Procurador: SILVIA MARTINS
800260087581 14/04/2026	Deferimento da petição Código de despacho: 270 Petição (tipo): [129.01] Manutenção: 2º quinquênio ordinário Processo afetado: BR302021001678-8 Requerente: PRESLEY INDUSTRIA E COMERCIO DE EQUIPAMENTOS PARA REDES LTDA Procurador: SILVIA MARTINS
800260087582 14/04/2026	Deferimento da petição Código de despacho: 270 Petição (tipo): [129.01] Manutenção: 2º quinquênio ordinário Processo afetado: BR302021001680-0 Requerente: PRESLEY INDUSTRIA E COMERCIO DE EQUIPAMENTOS PARA REDES LTDA Procurador: SILVIA MARTINS



800260079188 06/04/2026	Deferimento da petição Código de despacho: 270 Petição (tipo): [129.01] Manutenção: 2º quinquênio ordinário Processo afetado: BR302021001683-4 Requerente: PIRELLI TYRE S.P.A. Procurador: Dannemann Siemsen Advogados
800260085931 13/04/2026	Deferimento da petição Código de despacho: 270 Petição (tipo): [129.01] Manutenção: 2º quinquênio ordinário Processo afetado: BR302021001692-3 Requerente: ZEDEL Procurador: Dannemann Siemsen Advogados
800260085932 13/04/2026	Deferimento da petição Código de despacho: 270 Petição (tipo): [129.01] Manutenção: 2º quinquênio ordinário Processo afetado: BR302021001694-0 Requerente: ZEDEL Procurador: Dannemann Siemsen Advogados
800260082790 09/04/2026	Deferimento da petição Código de despacho: 270 Petição (tipo): [129.01] Manutenção: 2º quinquênio ordinário Processo afetado: BR302021001732-6 Requerente: VERSUNI HOLDING B.V. Procurador: David do Nascimento Advogados Associados
800260082791 09/04/2026	Deferimento da petição Código de despacho: 270 Petição (tipo): [129.01] Manutenção: 2º quinquênio ordinário Processo afetado: BR302021001733-4 Requerente: VERSUNI HOLDING B.V. Procurador: David do Nascimento Advogados Associados
800260082789 09/04/2026	Deferimento da petição Código de despacho: 270 Petição (tipo): [129.01] Manutenção: 2º quinquênio ordinário Processo afetado: BR302021001735-0 Requerente: WHIRLPOOL CORPORATION Procurador: David do Nascimento Advogados Associados
800260079190 06/04/2026	Deferimento da petição Código de despacho: 270 Petição (tipo): [129.01] Manutenção: 2º quinquênio ordinário Processo afetado: BR302021001757-1 Requerente: OWENS-BROCKWAY GLASS CONTAINER INC. Procurador: Dannemann Siemsen Advogados
800260079191 06/04/2026	Deferimento da petição Código de despacho: 270 Petição (tipo): [129.01] Manutenção: 2º quinquênio ordinário Processo afetado: BR302021001760-1 Requerente: OWENS-BROCKWAY GLASS CONTAINER INC. Procurador: Dannemann Siemsen Advogados
800260079192 06/04/2026	Deferimento da petição Código de despacho: 270 Petição (tipo): [129.01] Manutenção: 2º quinquênio ordinário Processo afetado: BR302021001763-6 Requerente: OWENS-BROCKWAY GLASS CONTAINER INC. Procurador: Dannemann Siemsen Advogados
800260088686 15/04/2026	Deferimento da petição Código de despacho: 270 Petição (tipo): [129.01] Manutenção: 2º quinquênio ordinário Processo afetado: BR302021001783-0 Requerente: VOLVO TRUCK CORPORATION Procurador: David do Nascimento Advogados Associados



800260088687 15/04/2026	Deferimento da petição Código de despacho: 270 Petição (tipo): [129.01] Manutenção: 2º quinquênio ordinário Processo afetado: BR302021001784-9 Requerente: VOLVO TRUCK CORPORATION Procurador: David do Nascimento Advogados Associados
800260088688 15/04/2026	Deferimento da petição Código de despacho: 270 Petição (tipo): [129.01] Manutenção: 2º quinquênio ordinário Processo afetado: BR302021001785-7 Requerente: VOLVO TRUCK CORPORATION Procurador: David do Nascimento Advogados Associados
800260088689 15/04/2026	Deferimento da petição Código de despacho: 270 Petição (tipo): [129.01] Manutenção: 2º quinquênio ordinário Processo afetado: BR302021001786-5 Requerente: VOLVO TRUCK CORPORATION Procurador: David do Nascimento Advogados Associados
800260088690 15/04/2026	Deferimento da petição Código de despacho: 270 Petição (tipo): [129.01] Manutenção: 2º quinquênio ordinário Processo afetado: BR302021001787-3 Requerente: VOLVO TRUCK CORPORATION Procurador: David do Nascimento Advogados Associados
800260088691 15/04/2026	Deferimento da petição Código de despacho: 270 Petição (tipo): [129.01] Manutenção: 2º quinquênio ordinário Processo afetado: BR302021001788-1 Requerente: VOLVO TRUCK CORPORATION Procurador: David do Nascimento Advogados Associados
800260088692 15/04/2026	Deferimento da petição Código de despacho: 270 Petição (tipo): [129.01] Manutenção: 2º quinquênio ordinário Processo afetado: BR302021001793-8 Requerente: VOLVO TRUCK CORPORATION Procurador: David do Nascimento Advogados Associados
800260079193 06/04/2026	Deferimento da petição Código de despacho: 270 Petição (tipo): [129.01] Manutenção: 2º quinquênio ordinário Processo afetado: BR302021001809-8 Requerente: OWENS-BROCKWAY GLASS CONTAINER INC. Procurador: Dannemann Siemsen Advogados
800260079194 06/04/2026	Deferimento da petição Código de despacho: 270 Petição (tipo): [129.01] Manutenção: 2º quinquênio ordinário Processo afetado: BR302021001811-0 Requerente: OWENS-BROCKWAY GLASS CONTAINER INC. Procurador: Dannemann Siemsen Advogados
800260079195 06/04/2026	Deferimento da petição Código de despacho: 270 Petição (tipo): [129.01] Manutenção: 2º quinquênio ordinário Processo afetado: BR302021001812-8 Requerente: OWENS-BROCKWAY GLASS CONTAINER INC. Procurador: Dannemann Siemsen Advogados
800260085908 13/04/2026	Deferimento da petição Código de despacho: 270 Petição (tipo): [129.01] Manutenção: 2º quinquênio ordinário Processo afetado: BR302021001863-2 Requerente: MPLASTIC STORE DISTRIBUIDORA DE ARTEFATOS PLASTICOS E METALICOS EIRELI - EPP Procurador: Pezzuol & Associados Marcas e Patentes Ltda.



800260081660
08/04/2026
Deferimento da petição
Código de despacho: 270
Petição (tipo): [129.01] Manutenção: 2º quinquênio ordinário
Processo afetado: BR302021001882-9
Requerente: INCESA INDÚSTRIA DE COMPONENTES ELÉTRICOS LTDA
Procurador: Cintia Lourenço Mosso

800260081661
08/04/2026
Deferimento da petição
Código de despacho: 270
Petição (tipo): [129.01] Manutenção: 2º quinquênio ordinário
Processo afetado: BR302021001883-7
Requerente: INCESA INDÚSTRIA DE COMPONENTES ELÉTRICOS LTDA
Procurador: Cintia Lourenço Mosso

800260081662
08/04/2026
Deferimento da petição
Código de despacho: 270
Petição (tipo): [129.01] Manutenção: 2º quinquênio ordinário
Processo afetado: BR302021001887-0
Requerente: INCESA INDÚSTRIA DE COMPONENTES ELÉTRICOS LTDA
Procurador: Cintia Lourenço Mosso

800260081663
08/04/2026
Deferimento da petição
Código de despacho: 270
Petição (tipo): [129.01] Manutenção: 2º quinquênio ordinário
Processo afetado: BR302021001888-8
Requerente: INCESA INDÚSTRIA DE COMPONENTES ELÉTRICOS LTDA
Procurador: Cintia Lourenço Mosso

800260081664
08/04/2026
Deferimento da petição
Código de despacho: 270
Petição (tipo): [129.01] Manutenção: 2º quinquênio ordinário
Processo afetado: BR302021001890-0
Requerente: INCESA INDÚSTRIA DE COMPONENTES ELÉTRICOS LTDA
Procurador: Cintia Lourenço Mosso

800260079196
06/04/2026
Deferimento da petição
Código de despacho: 270
Petição (tipo): [129.01] Manutenção: 2º quinquênio ordinário
Processo afetado: BR302021001897-7
Requerente: DEERE & COMPANY
Procurador: Dannemann Siemsen Advogados

800260079198
06/04/2026
Deferimento da petição
Código de despacho: 270
Petição (tipo): [129.01] Manutenção: 2º quinquênio ordinário
Processo afetado: BR302021001898-5
Requerente: ECP INCORPORATED
Procurador: Dannemann Siemsen Advogados

800260079199
06/04/2026
Deferimento da petição
Código de despacho: 270
Petição (tipo): [129.01] Manutenção: 2º quinquênio ordinário
Processo afetado: BR302021001899-3
Requerente: ECP INCORPORATED
Procurador: Dannemann Siemsen Advogados

800260079200
06/04/2026
Deferimento da petição
Código de despacho: 270
Petição (tipo): [129.01] Manutenção: 2º quinquênio ordinário
Processo afetado: BR302021001900-0
Requerente: ECP INCORPORATED
Procurador: Dannemann Siemsen Advogados

800260079201
06/04/2026
Deferimento da petição
Código de despacho: 270
Petição (tipo): [129.01] Manutenção: 2º quinquênio ordinário
Processo afetado: BR302021001901-9
Requerente: ECP INCORPORATED
Procurador: Dannemann Siemsen Advogados



800260085882 13/04/2026	Deferimento da petição Código de despacho: 270 Petição (tipo): [129.01] Manutenção: 2º quinquênio ordinário Processo afetado: BR302021001960-4 Requerente: FABIANA MARIA DA SILVA
800260080117 07/04/2026	Deferimento da petição Código de despacho: 270 Petição (tipo): [129.01] Manutenção: 2º quinquênio ordinário Processo afetado: BR302021001961-2 Requerente: SCHULZ COMPRESSORES LTDA Procurador: Paulo Sérgio Scatamburlo
800260081701 08/04/2026	Deferimento da petição Código de despacho: 270 Petição (tipo): [129.01] Manutenção: 2º quinquênio ordinário Processo afetado: BR302021001962-0 Requerente: UNIVERSIDADE FEDERAL DO RIO DE JANEIRO
800260088701 15/04/2026	Deferimento da petição Código de despacho: 270 Petição (tipo): [129.01] Manutenção: 2º quinquênio ordinário Processo afetado: BR302021001965-5 Requerente: M3 HEALTH INDÚSTRIA E COMÉRCIO DE PRODUTOS MÉDICOS, ODONTOLÓGICOS E CORRELATOS S.A. Procurador: MNIP PATENTES E INOVACAO LTDA
800260088702 15/04/2026	Deferimento da petição Código de despacho: 270 Petição (tipo): [129.01] Manutenção: 2º quinquênio ordinário Processo afetado: BR302021001966-3 Requerente: M3 HEALTH INDÚSTRIA E COMÉRCIO DE PRODUTOS MÉDICOS, ODONTOLÓGICOS E CORRELATOS S.A. Procurador: MNIP PATENTES E INOVACAO LTDA
800260088703 15/04/2026	Deferimento da petição Código de despacho: 270 Petição (tipo): [129.01] Manutenção: 2º quinquênio ordinário Processo afetado: BR302021001967-1 Requerente: M3 HEALTH INDÚSTRIA E COMÉRCIO DE PRODUTOS MÉDICOS, ODONTOLÓGICOS E CORRELATOS S.A. Procurador: MNIP PATENTES E INOVACAO LTDA
800260082792 09/04/2026	Deferimento da petição Código de despacho: 270 Petição (tipo): [129.01] Manutenção: 2º quinquênio ordinário Processo afetado: BR302021001991-4 Requerente: KARL STORZ SE & CO. KG Procurador: David do Nascimento Advogados Associados
800260088685 15/04/2026	Deferimento da petição Código de despacho: 270 Petição (tipo): [129.01] Manutenção: 2º quinquênio ordinário Processo afetado: BR302021001996-5 Requerente: ALPARGATAS S.A. Procurador: MURTA GOYANES ADVOGADOS
800260081702 08/04/2026	Deferimento da petição Código de despacho: 270 Petição (tipo): [129.01] Manutenção: 2º quinquênio ordinário Processo afetado: BR302021002014-9 Requerente: UNIVERSIDADE FEDERAL DO RIO DE JANEIRO
800260081669 08/04/2026	Deferimento da petição Código de despacho: 270 Petição (tipo): [129.01] Manutenção: 2º quinquênio ordinário Processo afetado: BR302021002131-5 Requerente: MÁRCIO HOWE Procurador: Marca Brazil Marcas e Patentes Ltda



800260085899 13/04/2026	Deferimento da petição Código de despacho: 270 Petição (tipo): [129.01] Manutenção: 2º quinquênio ordinário Processo afetado: BR302021002144-7 Requerente: JOINT STOCK COMPANY «TRANSMASHHOLDING» Procurador: Paulo de Tarso Castro Brandão
800260085897 13/04/2026	Deferimento da petição Código de despacho: 270 Petição (tipo): [129.01] Manutenção: 2º quinquênio ordinário Processo afetado: BR302021002146-3 Requerente: JOINT STOCK COMPANY «TRANSMASHHOLDING» Procurador: Paulo de Tarso Castro Brandão
800260085898 13/04/2026	Deferimento da petição Código de despacho: 270 Petição (tipo): [129.01] Manutenção: 2º quinquênio ordinário Processo afetado: BR302021002148-0 Requerente: JOINT STOCK COMPANY «TRANSMASHHOLDING» Procurador: Paulo de Tarso Castro Brandão
800260085896 13/04/2026	Deferimento da petição Código de despacho: 270 Petição (tipo): [129.01] Manutenção: 2º quinquênio ordinário Processo afetado: BR302021002149-8 Requerente: JOINT STOCK COMPANY «TRANSMASHHOLDING» Procurador: Paulo de Tarso Castro Brandão
800260088700 15/04/2026	Deferimento da petição Código de despacho: 270 Petição (tipo): [129.01] Manutenção: 2º quinquênio ordinário Processo afetado: BR302021002175-7 Requerente: WLI (UK) LTD Procurador: Daniel Advogados (Alt.de Daniel & Cia)
800260082793 09/04/2026	Deferimento da petição Código de despacho: 270 Petição (tipo): [129.01] Manutenção: 2º quinquênio ordinário Processo afetado: BR302021002179-0 Requerente: KONINKLIJKE PHILIPS N.V. Procurador: David do Nascimento Advogados Associados
800260082794 09/04/2026	Deferimento da petição Código de despacho: 270 Petição (tipo): [129.01] Manutenção: 2º quinquênio ordinário Processo afetado: BR302021002180-3 Requerente: KONINKLIJKE PHILIPS N.V. Procurador: David do Nascimento Advogados Associados
800260085909 13/04/2026	Deferimento da petição Código de despacho: 270 Petição (tipo): [129.01] Manutenção: 2º quinquênio ordinário Processo afetado: BR302021002305-9 Requerente: MPLASTIC STORE DISTRIBUIDORA DE ARTEFATOS PLASTICOS E METALICOS EIRELI - EPP Procurador: Pezzuol & Associados Marcas e Patentes Ltda.
800260085910 13/04/2026	Deferimento da petição Código de despacho: 270 Petição (tipo): [129.01] Manutenção: 2º quinquênio ordinário Processo afetado: BR302021002310-5 Requerente: MPLASTIC STORE DISTRIBUIDORA DE ARTEFATOS PLASTICOS E METALICOS EIRELI - EPP Procurador: Pezzuol & Associados Marcas e Patentes Ltda.
800260080109 07/04/2026	Deferimento da petição Código de despacho: 270 Petição (tipo): [129.01] Manutenção: 2º quinquênio ordinário Processo afetado: BR302021002381-4 Requerente: CONDOR S.A. Procurador: Felsberg e Pedretti Advogados e Consultores Legais



800260082783 09/04/2026	Deferimento da petição Código de despacho: 270 Petição (tipo): [129.01] Manutenção: 2º quinquênio ordinário Processo afetado: BR302021002456-0 Requerente: WADI NICOLA MANSOUR Procurador: AG MOREIRA MARCAS E PATENTES LTDA
800260082785 09/04/2026	Deferimento da petição Código de despacho: 270 Petição (tipo): [129.01] Manutenção: 2º quinquênio ordinário Processo afetado: BR302021002695-3 Requerente: LAUNCH PAD TECNOLOGIA, SERVIÇOS E PAGAMENTOS LTDA. Procurador: Dannemann, Siemsen, Bigler & Ipanema Moreira
800260085884 13/04/2026	Deferimento da petição Código de despacho: 270 Petição (tipo): [129.01] Manutenção: 2º quinquênio ordinário Processo afetado: BR302021002906-5 Requerente: CLASSYS INC. Procurador: DANIEL CONSULTING GESTÃO DE ATIVOS LTDA
800260085890 13/04/2026	Deferimento da petição Código de despacho: 270 Petição (tipo): [129.01] Manutenção: 2º quinquênio ordinário Processo afetado: BR302021002924-3 Requerente: CLASSYS INC. Procurador: DANIEL CONSULTING GESTÃO DE ATIVOS LTDA
800260085886 13/04/2026	Deferimento da petição Código de despacho: 270 Petição (tipo): [129.01] Manutenção: 2º quinquênio ordinário Processo afetado: BR302021002925-1 Requerente: CLASSYS INC. Procurador: DANIEL CONSULTING GESTÃO DE ATIVOS LTDA
800260085895 13/04/2026	Deferimento da petição Código de despacho: 270 Petição (tipo): [129.01] Manutenção: 2º quinquênio ordinário Processo afetado: BR302021002926-0 Requerente: CLASSYS INC. Procurador: DANIEL CONSULTING GESTÃO DE ATIVOS LTDA
800260085891 13/04/2026	Deferimento da petição Código de despacho: 270 Petição (tipo): [129.01] Manutenção: 2º quinquênio ordinário Processo afetado: BR302021002927-8 Requerente: CLASSYS INC. Procurador: DANIEL CONSULTING GESTÃO DE ATIVOS LTDA
800260085887 13/04/2026	Deferimento da petição Código de despacho: 270 Petição (tipo): [129.01] Manutenção: 2º quinquênio ordinário Processo afetado: BR302021002928-6 Requerente: CLASSYS INC. Procurador: DANIEL CONSULTING GESTÃO DE ATIVOS LTDA
800260085889 13/04/2026	Deferimento da petição Código de despacho: 270 Petição (tipo): [129.01] Manutenção: 2º quinquênio ordinário Processo afetado: BR302021002929-4 Requerente: CLASSYS INC. Procurador: DANIEL CONSULTING GESTÃO DE ATIVOS LTDA
800260085892 13/04/2026	Deferimento da petição Código de despacho: 270 Petição (tipo): [129.01] Manutenção: 2º quinquênio ordinário Processo afetado: BR302021002930-8 Requerente: CLASSYS INC. Procurador: DANIEL CONSULTING GESTÃO DE ATIVOS LTDA



800260085888 13/04/2026	Deferimento da petição Código de despacho: 270 Petição (tipo): [129.01] Manutenção: 2º quinquênio ordinário Processo afetado: BR302021002939-1 Requerente: CLASSYS INC. Procurador: DANIEL CONSULTING GESTÃO DE ATIVOS LTDA
800260085885 13/04/2026	Deferimento da petição Código de despacho: 270 Petição (tipo): [129.01] Manutenção: 2º quinquênio ordinário Processo afetado: BR302021002940-5 Requerente: CLASSYS INC. Procurador: DANIEL CONSULTING GESTÃO DE ATIVOS LTDA
800260085893 13/04/2026	Deferimento da petição Código de despacho: 270 Petição (tipo): [129.01] Manutenção: 2º quinquênio ordinário Processo afetado: BR302021002944-8 Requerente: CLASSYS INC. Procurador: DANIEL CONSULTING GESTÃO DE ATIVOS LTDA
800260085894 13/04/2026	Deferimento da petição Código de despacho: 270 Petição (tipo): [129.01] Manutenção: 2º quinquênio ordinário Processo afetado: BR302021002946-4 Requerente: CLASSYS INC. Procurador: DANIEL CONSULTING GESTÃO DE ATIVOS LTDA
800260087584 14/04/2026	Deferimento da petição Código de despacho: 270 Petição (tipo): [129.01] Manutenção: 2º quinquênio ordinário Processo afetado: BR302021003026-8 Requerente: LG ELECTRONICS INC. Procurador: David do Nascimento Advogados Associados
800260081673 08/04/2026	Deferimento da petição Código de despacho: 270 Petição (tipo): [129.01] Manutenção: 2º quinquênio ordinário Processo afetado: BR302021004028-0 Requerente: CEAT LIMITED Procurador: PERANDIN SOCIEDADE DE ADVOGADOS
800260081670 08/04/2026	Deferimento da petição Código de despacho: 270 Petição (tipo): [129.01] Manutenção: 2º quinquênio ordinário Processo afetado: BR302021004029-8 Requerente: CEAT LIMITED Procurador: PERANDIN SOCIEDADE DE ADVOGADOS
800260081671 08/04/2026	Deferimento da petição Código de despacho: 270 Petição (tipo): [129.01] Manutenção: 2º quinquênio ordinário Processo afetado: BR302021004031-0 Requerente: CEAT LIMITED Procurador: PERANDIN SOCIEDADE DE ADVOGADOS
800260081672 08/04/2026	Deferimento da petição Código de despacho: 270 Petição (tipo): [129.01] Manutenção: 2º quinquênio ordinário Processo afetado: BR302021004032-8 Requerente: CEAT LIMITED Procurador: PERANDIN SOCIEDADE DE ADVOGADOS
800250449077 18/11/2025	Deferimento da petição Código de despacho: 270 Petição (tipo): [129.01] Manutenção: 2º quinquênio ordinário Processo afetado: BR302021004797-7 Requerente: WR BEZZUTI - COMÉRCIO DE FRUTAS E TRANSPORTES LTDA - EPP Procurador: Tecnomark Assessoria da Propriedade Industrial Ltda.



800260085883 13/04/2026	Deferimento da petição Código de despacho: 270 Petição (tipo): [129.01] Manutenção: 2º quinquênio ordinário Processo afetado: BR302021006098-1 Requerente: A.C. SOM INDÚSTRIA E COMÉRCIO DE INSTRUMENTOS MUSICAIS LTDA Procurador: Sul América Marcas e Patentes Ltda.
800260088677 15/04/2026	Deferimento da petição Código de despacho: 270 Petição (tipo): [129.01] Manutenção: 2º quinquênio ordinário Processo afetado: BR302021006339-5 Requerente: ITENS COMERCIO DE ARTIGOS DE DECORAÇÃO LTDA Procurador: TINOCO SOARES SOCIEDADE DE ADVOGADOS
800260079171 06/04/2026	Deferimento da petição Código de despacho: 270 Petição (tipo): [129.01] Manutenção: 2º quinquênio ordinário Processo afetado: BR302022000272-0 Requerente: LUIZ CARLOS BEZERRA Procurador: João Batista Valverde
800260079172 06/04/2026	Deferimento da petição Código de despacho: 270 Petição (tipo): [129.01] Manutenção: 2º quinquênio ordinário Processo afetado: BR302022000280-1 Requerente: LUIZ CARLOS BEZERRA Procurador: João Batista Valverde
800260080102 07/04/2026	Deferimento da petição Código de despacho: 270 Petição (tipo): [129.01] Manutenção: 2º quinquênio ordinário Processo afetado: BR302022001204-1 Requerente: RANDONCORP S.A. Procurador: Remer Villaça & Nogueira Assessoria e Consultoria de Prop. Intelectual S/S Ltda.
800260080103 07/04/2026	Deferimento da petição Código de despacho: 270 Petição (tipo): [129.01] Manutenção: 2º quinquênio ordinário Processo afetado: BR302022001209-2 Requerente: RANDONCORP S.A. Procurador: Remer Villaça & Nogueira Assessoria e Consultoria de Prop. Intelectual S/S Ltda.
800260084866 10/04/2026	Deferimento da petição Código de despacho: 270 Petição (tipo): [129.01] Manutenção: 2º quinquênio ordinário Processo afetado: BR302022001451-6 Requerente: TESSA TECNOLOGIA E DESENVOLVIMENTO LTDA Procurador: Vilage Marcas e Patentes Ltda
800260079170 06/04/2026	Deferimento da petição Código de despacho: 270 Petição (tipo): [129.01] Manutenção: 2º quinquênio ordinário Processo afetado: BR302022001484-2 Requerente: SERVIÇO NACIONAL DE APRENDIZAGEM INDUSTRIAL
800260080120 07/04/2026	Deferimento da petição Código de despacho: 270 Petição (tipo): [129.01] Manutenção: 2º quinquênio ordinário Processo afetado: BR302022001570-9 Requerente: FERRAMENTAS FRANÇA LTDA - EPP Procurador: GRUBE MARCAS E PATENTES LTDA
800260080121 07/04/2026	Deferimento da petição Código de despacho: 270 Petição (tipo): [129.01] Manutenção: 2º quinquênio ordinário Processo afetado: BR302022001571-7 Requerente: FERRAMENTAS FRANÇA LTDA - EPP Procurador: GRUBE MARCAS E PATENTES LTDA



800260080113 07/04/2026	Deferimento da petição Código de despacho: 270 Petição (tipo): [129.01] Manutenção: 2º quinquênio ordinário Processo afetado: BR302022001579-2 Requerente: EDSON NOSSA JUNIOR Procurador: Vilage Marcas e Patentes Ltda
800260082787 09/04/2026	Deferimento da petição Código de despacho: 270 Petição (tipo): [129.01] Manutenção: 2º quinquênio ordinário Processo afetado: BR302022001651-9 Requerente: NEW PILATES FABRICACAO DE APARELHOS FISIOTERAPICOS LTDA ME Procurador: Wettor - Bureau de Apoio Empresarial S/S Ltda. ME
800260085904 13/04/2026	Deferimento da petição Código de despacho: 270 Petição (tipo): [129.01] Manutenção: 2º quinquênio ordinário Processo afetado: BR302022001668-3 Requerente: RODRIGO PRADO DOS SANTOS
800260080119 07/04/2026	Deferimento da petição Código de despacho: 270 Petição (tipo): [129.01] Manutenção: 2º quinquênio ordinário Processo afetado: BR302022001717-5 Requerente: ROBERT GRIFFIN Procurador: WAGNER JOSE DA SILVA
800260080118 07/04/2026	Deferimento da petição Código de despacho: 270 Petição (tipo): [129.01] Manutenção: 2º quinquênio ordinário Processo afetado: BR302022001759-0 Requerente: GRUPO ROTOPLAS, S.A.B. DE C.V. Procurador: MAGELLAN IP PROPRIEDADE INTELECTUAL LTDA. - EPP
800260081678 08/04/2026	Deferimento da petição Código de despacho: 270 Petição (tipo): [129.01] Manutenção: 2º quinquênio ordinário Processo afetado: BR302022001814-7 Requerente: BRITÂNIA ELETRODOMÉSTICOS S.A. Procurador: Licks Advogados
800260005261 08/01/2026	Deferimento da petição Código de despacho: 270 Petição (tipo): [129.01] Manutenção: 2º quinquênio ordinário Processo afetado: BR322021002070-2 Requerente: NUH'UN ANKARA MAKARNASI SANAYI VE TICARET ANONIM SIRKETI Procurador: Julio Guidi Lima da Rocha
800260005260 08/01/2026	Deferimento da petição Código de despacho: 270 Petição (tipo): [129.01] Manutenção: 2º quinquênio ordinário Processo afetado: BR322021002072-9 Requerente: NUH'UN ANKARA MAKARNASI SANAYI VE TICARET ANONIM SIRKETI Procurador: Julio Guidi Lima da Rocha
800260005264 08/01/2026	Deferimento da petição Código de despacho: 270 Petição (tipo): [129.01] Manutenção: 2º quinquênio ordinário Processo afetado: BR322021002189-0 Requerente: DERMAPHARM AG Procurador: Dannemann Siemsen Advogados
800250409282 04/11/2025	Deferimento da petição Código de despacho: 270 Petição (tipo): [129.01] Manutenção: 2º quinquênio ordinário Processo afetado: BR322021002230-6 Requerente: KPR U.S., LLC Procurador: Dannemann Siemsen Advogados



800250409287 04/11/2025	Deferimento da petição Código de despacho: 270 Petição (tipo): [129.01] Manutenção: 2º quinquênio ordinário Processo afetado: BR322021002237-3 Requerente: JONATHAN ROBIN FUGO Procurador: Dannemann Siemsen Advogados
800250409288 04/11/2025	Deferimento da petição Código de despacho: 270 Petição (tipo): [129.01] Manutenção: 2º quinquênio ordinário Processo afetado: BR322021002239-0 Requerente: JONATHAN ROBIN FUGO Procurador: Dannemann Siemsen Advogados
800260022292 30/01/2026	Deferimento da petição Código de despacho: 270 Petição (tipo): [129.01] Manutenção: 2º quinquênio ordinário Processo afetado: BR322021002258-6 Requerente: NELY CRISTINA BRAIDOTTI Procurador: Montauray Pimenta, Machado & Vieira de Mello Advogados
800260022293 30/01/2026	Deferimento da petição Código de despacho: 270 Petição (tipo): [129.01] Manutenção: 2º quinquênio ordinário Processo afetado: BR322021002259-4 Requerente: NELY CRISTINA BRAIDOTTI Procurador: Montauray Pimenta, Machado & Vieira de Mello Advogados
800250453888 24/12/2025	Deferimento da petição Código de despacho: 270 Petição (tipo): [129.01] Manutenção: 2º quinquênio ordinário Processo afetado: BR322021002908-4 Requerente: INOVIO PHARMACEUTICALS, INC. Procurador: David do Nascimento Advogados Associados
800260028001 09/02/2026	Deferimento da petição Código de despacho: 270 Petição (tipo): [129.01] Manutenção: 2º quinquênio ordinário Processo afetado: BR322021002952-1 Requerente: PISANI PLÁSTICOS S.A. Procurador: Sko Oyarzáball Marcas e Patentes Sociedade Simples Ltda.
800260028000 09/02/2026	Deferimento da petição Código de despacho: 270 Petição (tipo): [129.01] Manutenção: 2º quinquênio ordinário Processo afetado: BR322021002953-0 Requerente: PISANI PLÁSTICOS S.A. Procurador: Sko Oyarzáball Marcas e Patentes Sociedade Simples Ltda.
800260044147 26/02/2026	Deferimento da petição Código de despacho: 270 Petição (tipo): [129.01] Manutenção: 2º quinquênio ordinário Processo afetado: BR322021003100-3 Requerente: NELY CRISTINA BRAIDOTTI Procurador: Montauray Pimenta, Machado & Vieira de Mello Advogados
800260000008 02/01/2026	Deferimento da petição Código de despacho: 270 Petição (tipo): [129.01] Manutenção: 2º quinquênio ordinário Processo afetado: BR322021003127-5 Requerente: ELC MANAGEMENT LLC Procurador: David do Nascimento Advogados Associados
800260084864 10/04/2026	Deferimento da petição Código de despacho: 270 Petição (tipo): [129.01] Manutenção: 2º quinquênio ordinário Processo afetado: BR322021003328-6 Requerente: SPRINGER CARRIER LTDA Procurador: Licks Advogados



800260084865 10/04/2026	Deferimento da petição Código de despacho: 270 Petição (tipo): [129.01] Manutenção: 2º quinquênio ordinário Processo afetado: BR322021003374-0 Requerente: SPRINGER CARRIER LTDA Procurador: Licks Advogados
800260084867 10/04/2026	Deferimento da petição Código de despacho: 270 Petição (tipo): [129.01] Manutenção: 2º quinquênio ordinário Processo afetado: BR322021003377-4 Requerente: SPRINGER CARRIER LTDA Procurador: Licks Advogados
800260031416 12/02/2026	Deferimento da petição Código de despacho: 270 Petição (tipo): [129.01] Manutenção: 2º quinquênio ordinário Processo afetado: BR322021003378-2 Requerente: SUZANO S.A. Procurador: Licks Advogados
800260031417 12/02/2026	Deferimento da petição Código de despacho: 270 Petição (tipo): [129.01] Manutenção: 2º quinquênio ordinário Processo afetado: BR322021003379-0 Requerente: SUZANO S.A. Procurador: Licks Advogados
800260000018 02/01/2026	Deferimento da petição Código de despacho: 270 Petição (tipo): [129.01] Manutenção: 2º quinquênio ordinário Processo afetado: BR322021003587-4 Requerente: COLGATE-PALMOLIVE COMPANY Procurador: Dannemann Siemsen Advogados
800260000019 02/01/2026	Deferimento da petição Código de despacho: 270 Petição (tipo): [129.01] Manutenção: 2º quinquênio ordinário Processo afetado: BR322021003588-2 Requerente: COLGATE-PALMOLIVE COMPANY Procurador: Dannemann Siemsen Advogados
800260054771 05/03/2026	Deferimento da petição Código de despacho: 270 Petição (tipo): [129.01] Manutenção: 2º quinquênio ordinário Processo afetado: BR322021003609-9 Requerente: LOVEVERY, INC. Procurador: David do Nascimento Advogados Associados
800250409283 04/11/2025	Deferimento da petição Código de despacho: 270 Petição (tipo): [129.01] Manutenção: 2º quinquênio ordinário Processo afetado: BR322021003829-6 Requerente: KPR U.S., LLC Procurador: Dannemann Siemsen Advogados
800250409284 04/11/2025	Deferimento da petição Código de despacho: 270 Petição (tipo): [129.01] Manutenção: 2º quinquênio ordinário Processo afetado: BR322021003832-6 Requerente: KPR U.S., LLC Procurador: Dannemann Siemsen Advogados
800250409285 04/11/2025	Deferimento da petição Código de despacho: 270 Petição (tipo): [129.01] Manutenção: 2º quinquênio ordinário Processo afetado: BR322021003834-2 Requerente: KPR U.S., LLC Procurador: Dannemann Siemsen Advogados



800260082784 09/04/2026	Deferimento da petição Código de despacho: 270 Petição (tipo): [129.01] Manutenção: 2º quinquênio ordinário Processo afetado: BR322021004364-8 Requerente: LAUNCH PAD TECNOLOGIA, SERVIÇOS E PAGAMENTOS LTDA. Procurador: Dannemann, Siemsen, Bigler & Ipanema Moreira
800260088684 15/04/2026	Deferimento da petição Código de despacho: 270 Petição (tipo): [129.01] Manutenção: 2º quinquênio ordinário Processo afetado: BR322021004378-8 Requerente: CHRISTIAN CLAUDIO BERTOLOTTI DE SOUZA Procurador: Cruzeiro Newmarc Patentes e Marcas Ltda.
800260000028 02/01/2026	Deferimento da petição Código de despacho: 270 Petição (tipo): [129.01] Manutenção: 2º quinquênio ordinário Processo afetado: BR322021004411-3 Requerente: HYPER ICE, INC. Procurador: Dannemann Siemsen Advogados
800250404351 29/10/2025	Deferimento da petição Código de despacho: 270 Petição (tipo): [129.01] Manutenção: 2º quinquênio ordinário Processo afetado: BR322021004972-7 Requerente: EXPRESSO SATELITE NORTE LTDA Procurador: CAMPOS MELLO ADVOGADOS
800250404350 29/10/2025	Deferimento da petição Código de despacho: 270 Petição (tipo): [129.01] Manutenção: 2º quinquênio ordinário Processo afetado: BR322021004975-1 Requerente: EXPRESSO SATELITE NORTE LTDA Procurador: CAMPOS MELLO ADVOGADOS
800260062686 16/03/2026	Deferimento da petição Código de despacho: 270 Petição (tipo): [129.01] Manutenção: 2º quinquênio ordinário Processo afetado: BR322021005105-5 Requerente: DAF TRUCKS N.V. Procurador: David do Nascimento Advogados Associados
800260062687 16/03/2026	Deferimento da petição Código de despacho: 270 Petição (tipo): [129.01] Manutenção: 2º quinquênio ordinário Processo afetado: BR322021005140-3 Requerente: DAF TRUCKS N.V. Procurador: David do Nascimento Advogados Associados
800260062688 16/03/2026	Deferimento da petição Código de despacho: 270 Petição (tipo): [129.01] Manutenção: 2º quinquênio ordinário Processo afetado: BR322021005141-1 Requerente: DAF TRUCKS N.V. Procurador: David do Nascimento Advogados Associados
800260062690 16/03/2026	Deferimento da petição Código de despacho: 270 Petição (tipo): [129.01] Manutenção: 2º quinquênio ordinário Processo afetado: BR322021005209-4 Requerente: DAF TRUCKS N.V. Procurador: David do Nascimento Advogados Associados
800260062689 16/03/2026	Deferimento da petição Código de despacho: 270 Petição (tipo): [129.01] Manutenção: 2º quinquênio ordinário Processo afetado: BR322021005211-6 Requerente: DAF TRUCKS N.V. Procurador: David do Nascimento Advogados Associados



800260062691 16/03/2026	Deferimento da petição Código de despacho: 270 Petição (tipo): [129.01] Manutenção: 2º quinquênio ordinário Processo afetado: BR322021005228-0 Requerente: DAF TRUCKS N.V. Procurador: David do Nascimento Advogados Associados
800260062692 16/03/2026	Deferimento da petição Código de despacho: 270 Petição (tipo): [129.01] Manutenção: 2º quinquênio ordinário Processo afetado: BR322021005229-9 Requerente: DAF TRUCKS N.V. Procurador: David do Nascimento Advogados Associados
800260062694 16/03/2026	Deferimento da petição Código de despacho: 270 Petição (tipo): [129.01] Manutenção: 2º quinquênio ordinário Processo afetado: BR322021005231-0 Requerente: DAF TRUCKS N.V. Procurador: David do Nascimento Advogados Associados
800260062693 16/03/2026	Deferimento da petição Código de despacho: 270 Petição (tipo): [129.01] Manutenção: 2º quinquênio ordinário Processo afetado: BR322021005233-7 Requerente: DAF TRUCKS N.V. Procurador: David do Nascimento Advogados Associados
800260088678 15/04/2026	Deferimento da petição Código de despacho: 270 Petição (tipo): [129.01] Manutenção: 2º quinquênio ordinário Processo afetado: BR322022001311-3 Requerente: ITENS COMERCIO DE ARTIGOS DE DECORAÇÃO LTDA Procurador: TINOCO SOARES SOCIEDADE DE ADVOGADOS
800260088679 15/04/2026	Deferimento da petição Código de despacho: 270 Petição (tipo): [129.01] Manutenção: 2º quinquênio ordinário Processo afetado: BR322022001312-1 Requerente: ITENS COMERCIO DE ARTIGOS DE DECORAÇÃO LTDA Procurador: TINOCO SOARES SOCIEDADE DE ADVOGADOS
800260088680 15/04/2026	Deferimento da petição Código de despacho: 270 Petição (tipo): [129.01] Manutenção: 2º quinquênio ordinário Processo afetado: BR322022001313-0 Requerente: ITENS COMERCIO DE ARTIGOS DE DECORAÇÃO LTDA Procurador: TINOCO SOARES SOCIEDADE DE ADVOGADOS
800260088681 15/04/2026	Deferimento da petição Código de despacho: 270 Petição (tipo): [129.01] Manutenção: 2º quinquênio ordinário Processo afetado: BR322022001314-8 Requerente: ITENS COMERCIO DE ARTIGOS DE DECORAÇÃO LTDA Procurador: TINOCO SOARES SOCIEDADE DE ADVOGADOS
800260079189 06/04/2026	Deferimento da petição Código de despacho: 270 Petição (tipo): [129.01] Manutenção: 2º quinquênio ordinário Processo afetado: BR322022002914-1 Requerente: PIRELLI TYRE S.P.A. Procurador: Dannemann Siemsen Advogados
800260014941 19/01/2026	Deferimento da petição Código de despacho: 270 Petição (tipo): [129.01] Manutenção: 2º quinquênio ordinário Processo afetado: BR322022003273-8 Requerente: WEG DRIVES & CONTROLS - AUTOMAÇÃO LTDA. Procurador: Clarke, Modet Propriedade Intelectual Ltda.



800260014943
19/01/2026

Deferimento da petição
Código de despacho: 270
Petição (tipo): [129.01] Manutenção: 2º quinquênio ordinário
Processo afetado: BR322022003274-6
Requerente: WEG DRIVES & CONTROLS - AUTOMAÇÃO LTDA.
Procurador: Clarke, Modet Propriedade Intelectual Ltda.



Outros despachos - Renovação

Outros despachos de renovação.

800260058427 10/03/2026	Ato de prejudicar petição Código de despacho: 699 Petição (tipo): [131.01] Renovação do registro de desenho industrial no prazo ordinário Processo afetado: BR322018000217-5 Requerente: SEB DO BRASIL PRODUTOS DOMÉSTICOS LTDA Procurador: KASZNAR LEONARDOS PROPRIEDADE INTELECTUAL Detalhes do despacho: Petição prejudicada, por carecer de objeto, tendo em vista o registro encontrar-se nulo.
800260060993 13/03/2026	Ato de prejudicar petição Código de despacho: 699 Petição (tipo): [131.01] Renovação do registro de desenho industrial no prazo ordinário Processo afetado: DI7100913-2 Requerente: KINGSTON TECHNOLOGY COMPANY, INC. Procurador: Cruzeiro Newmarc Patentes e Marcas Ltda. Detalhes do despacho: Petição prejudicada, por carecer de objeto, tendo em vista solicitação em duplicidade em relação à petição nº 800260055893.



Outros despachos – Manutenção

Outros despachos de manutenção.

800250441675 10/12/2025	Ato de prejudicar petição Código de despacho: 699 Petição (tipo): [129.01] Manutenção: 2º quinquênio ordinário Processo afetado: BR302020006110-1 Requerente: ROBERT BOSCH GMBH Procurador: Dannemann Siemsen Advogados Detalhes do despacho: Petição prejudicada, por carecer de objeto, tendo em vista solicitação em duplicidade em relação à Petição nº 800250428080.
800250441676 10/12/2025	Ato de prejudicar petição Código de despacho: 699 Petição (tipo): [129.01] Manutenção: 2º quinquênio ordinário Processo afetado: BR302020006112-8 Requerente: ROBERT BOSCH GMBH Procurador: Dannemann Siemsen Advogados Detalhes do despacho: Petição prejudicada, por carecer de objeto, tendo em vista solicitação em duplicidade em relação à petição nº 800250428079.
800260013928 16/01/2026	Decisão de não conhecer da petição Código de despacho: 428 Petição (tipo): [129.01] Manutenção: 2º quinquênio ordinário Processo afetado: BR302021000311-2 Requerente: BERRY GLOBAL, INC. Procurador: Kris Williamson Detalhes do despacho: Art. 219. Não serão conhecidos a petição, a oposição e o recurso, quando: I - apresentados fora do prazo previsto nesta Lei; Conforme disposto no item 6.4 do Manual de Desenhos Industriais: quinquênios vencidos antes da concessão, deverão ser pagos dentro do prazo de sessenta dias após a publicação da mesma.



Recursos

Exigência de pagamento
Exigência de conformidade de petição
Notificação de recurso para manifestação
Instrução técnica: Exigência de petição
Instrução técnica: Sobrestamento
Instrução técnica: Ciência de parecer
Decisão do recurso: Negado provimento
Decisão do recurso: Provimento
Outros despachos



Notificação de recurso para manifestação

Em vista da interposição de recurso contra as decisões listadas a seguir, notifica-se prazo de 60 (sessenta) dias para apresentação de contrarrazões ao recurso pelos interessados, nos termos do artigo 213 da Lei da Propriedade Industrial (LPI, lei n.º 9.279, de 14 de maio de 1996).

Art. 213 – Os interessados serão intimados para, no prazo de 60 (sessenta) dias, oferecerem contrarrazões ao recurso.

Para visualizar petições eletrônicas no site do INPI (www.inpi.gov.br):

1. Acesse a pesquisa da base de desenho industrial utilizando login e senha; e
2. Informe o número do processo ao qual está vinculada a petição a ser visualizada.

Para apresentar contrarrazões ao recurso:

1. Acesse o e-DI no site do INPI (www.inpi.gov.br);
2. Emita uma Guia de Recolhimento da União (GRU) para o serviço de “contrarrazões ao recurso/nulidade” (código 136);
3. Efetue o pagamento; e
4. Preencha e envie o formulário eletrônico correspondente à opção indicada na emissão da GRU, acompanhado dos esclarecimentos, argumentos, provas ou documentos apropriados.

O prazo para apresentação de contrarrazões é de 60 (sessenta) dias, contados da data de publicação da notificação de interposição de recurso na Revista da Propriedade Industrial (RPI), nos termos dos art. 213, 221, 222 e 223 da LPI.

Para esclarecer outras dúvidas e conhecer em detalhe o processamento de pedidos de registro de desenho industrial e outras petições, não deixe de consultar o Manual de Desenho Industrial <http://manualdedi.inpi.gov.br/projects/manual-de-desenho-industrial/wiki>.

870260036923
20/04/2026

Notificação de recurso
Código de despacho: 360
Petição (tipo): [161.01] Outros recursos de DI: contra decisão em processo de registro
Processo afetado: BR302025007246-8
Requerente: COMPAGNIE GENERALE DES ETABLISSEMENTS MICHELIN
Procurador: Guerra Advogados Associados
Detalhes do despacho: Recurso contra a perda de prioridade.



Decisão do recurso: Negado provimento

Os recursos listados foram conhecidos e não providos por decisão do Presidente do INPI, nos termos indicados abaixo.

Encerra-se a instância administrativa nos termos do parágrafo 3º do Artigo 212 da Lei da Propriedade Industrial (LPI, lei n.º 9.279, de 14 de maio de 1996).

Art. 212 - Salvo expressa disposição em contrário, das decisões de que trata esta Lei cabe recurso, que será interposto no prazo de 60 (sessenta) dias.

Parágrafo 3º - Os recursos serão decididos pelo Presidente do INPI, encerrando-se a instância administrativa.

870180129316
12/09/2018

Recurso não provido (decisão mantida)
Código de despacho: 235
Petição (tipo): [106.01] [DESC.] Recurso de desenho industrial
Processo afetado: DI6901272-5
Requerente: DINO VOLPI



Decisão do recurso: Provimento

Os recursos listados foram conhecidos e providos por decisão do Presidente do INPI.

Ficam, assim, reformadas as decisões recorridas, observadas as eventuais ressalvas apontadas.

Encerra-se a instância administrativa nos termos do parágrafo 3º do Artigo 212 da Lei da Propriedade Industrial (LPI, lei n.º 9.279, de 14 de maio de 1996).

Art. 212 - Salvo expressa disposição em contrário, das decisões de que trata esta Lei cabe recurso, que será interposto no prazo de 60 (sessenta) dias.

Parágrafo 3º - Os recursos serão decididos pelo Presidente do INPI, encerrando-se a instância administrativa.

Para esclarecer outras dúvidas e conhecer em detalhe o processamento de pedidos de registro de desenho industrial e outras petições, não deixe de consultar o Manual de Desenho Industrial <http://manualdedi.inpi.gov.br/projects/manual-de-desenho-industrial/wiki>.

870160061490	Recurso provido (decisão reformada para: Deferimento)
21/10/2016	Código de despacho: 237
	Petição (tipo): [106.01] [DESC.] Recurso de desenho industrial
	Processo afetado: DI6703544-2
	Requerente: JONATHAN MURARO KAPAZI
	Procurador: marcelo henrique zanoni



Outras petições

Exigência de pagamento
Exigência de conformidade de petição
Exame de petição: Exigência
Exame de petição: Sobrestamento
Exame de petição: Indeferimento
Exame de petição: Deferimento
Exame de petição: petição de retificação (126) atendida
Exame de petição: petição de retificação (126) não atendida
Outros despachos



Exame de petição: Petição de retificação (126) não atendida

Não atendidas as solicitações das petições em referência, com base nos motivos indicados abaixo:

870260034063
13/04/2026

Petição de retificação não atendida

Código de despacho: 567

Petição (tipo): [126.02] Retificação por erro de publicação na RPI: em processo

Processo afetado: BR302023006229-7

Requerente: VALEMIX CONCRETOS E SERVIÇOS LTDA

Procurador: VINÍCIUS SILVA DE OLIVEIRA

Detalhes do despacho: Indefiro a petição de retificação, uma vez foram apresentadas duas intimações, uma para cada requerente, a saber, Roni Agmar de Souza Fernandes, e Fiori Brasil LTDA. Acrescentamos que as petições de nulidade são julgadas de forma separada, portanto, é obrigatório que sejam feitas duas intimações. Todas as manifestações apresentadas foram consideradas no parecer final.



Anulação de despachos

Anulação de despachos relativos a processos de registro

Anulação de despachos relativos a petições



Anulação de despachos relativos a petições

Os despachos listados a seguir tiveram sua publicação anulada com base nos motivos indicados:

800250026961 21/01/2025	Anulação de despacho (em petição) Código de despacho: 403 Petição (tipo): [131.01] Renovação do registro de desenho industrial no prazo ordinário Processo afetado: BR302015000656-0 Requerente: APPLE INC. Procurador: David do Nascimento Advogados Associados Detalhes do despacho: Anulado o deferimento da petição, publicado na RPI 2881, de 24/03/2026, tendo em vista erro material, uma vez que a petição de manutenção de 2º quinquênio está pendente de exame.
800250026962 21/01/2025	Anulação de despacho (em petição) Código de despacho: 403 Petição (tipo): [131.01] Renovação do registro de desenho industrial no prazo ordinário Processo afetado: BR302015000657-9 Requerente: APPLE INC. Procurador: David do Nascimento Advogados Associados Detalhes do despacho: Anulado o deferimento da petição, publicado na RPI 2881, de 24/03/2026, tendo em vista erro material, uma vez que a petição de manutenção de 2º quinquênio está pendente de exame.
800250026964 21/01/2025	Anulação de despacho (em petição) Código de despacho: 403 Petição (tipo): [131.01] Renovação do registro de desenho industrial no prazo ordinário Processo afetado: BR302015000659-5 Requerente: APPLE INC. Procurador: David do Nascimento Advogados Associados Detalhes do despacho: Anulado o deferimento da petição, publicado na RPI 2881, de 24/03/2026, tendo em vista erro material, uma vez que a petição de manutenção de 2º quinquênio está pendente de exame.



Notificações e decisões judiciais

Notificação de procedimento judicial

Notificação de decisão judicial

Outros despachos



Notificação de procedimento judicial

301260098025	<p>Notificação de procedimento judicial Código de despacho: 462 Petição (tipo): [protocolo interno] Notificação judicial Processo afetado: BR302021003807-2 Requerente: 13ª VARA FEDERAL DO RIO DE JANEIRO Detalhes do despacho: NOTIFICAÇÃO DE AÇÃO JUDICIAL REFERENTE AO REGISTRO INPI: INPI nº 52402.001868/2026-45 Origem: 13ª VARA FEDERAL DO RIO DE JANEIRO Ação Ordinária nº: 00408.017350/2026-70 (REF. 5129501-73.2025.4.02.5101) Autor: COFLEX INDUSTRIA E COMERCIO DE PLASTICOS LTDA Réus: NANOPLASTIC TECNOLOGIA EM POLIMEROS LTDA e INSTITUTO NACIONAL DA PROPRIEDADE INDUSTRIAL – INPI REGISTRO SUB-JUDICE</p>
301260084004	<p>Notificação de procedimento judicial Código de despacho: 462 Petição (tipo): [protocolo interno] Notificação judicial Processo afetado: BR302024006794-1 Requerente: 9ª VARA CÍVEL FEDERAL DE SÃO PAULO (TRF3) Detalhes do despacho: NOTIFICAÇÃO DE DECISÃO JUDICIAL / Ação Ordinária nº: 5008814-16.2026.4.03.6100 Origem: 9ª VARA CÍVEL FEDERAL DE SÃO PAULO (TRF3); Nº INPI: 52402.006181/2026-04; Autor(es): MIGSTORE LTDA.; Réu(s): VG ARTIGOS ESPORTIVOS LTDA e INPI - INSTITUTO NACIONAL DA PROPRIEDADE INDUSTRIAL. Decisão: "Face ao exposto, DEFIRO o pedido de tutela de urgência para determinar: 1. A suspensão imediata de todos os efeitos do Registro de Desenho Industrial BR 30 2024 006794-1. Para tanto, servirá a presente decisão como ofício para cientificação PESSOAL e PELA CENTRAL DE MANDADOS, do INPI. 2. Determinar à EBAZAR.COM.BR LTDA. (Mercado Livre - oficios@mercadolivre.com) que, no prazo de 48 (quarenta e oito) horas: a) proceda à reativação de todos os anúncios da autora suspensos com fundamento no referido registro; b) abstenha-se de realizar novas suspensões com base no mesmo fundamento; c) abstenha-se de descartar ou exigir a retirada dos produtos da autora armazenados em seu centro de distribuição ("Full") em razão das denúncias relacionadas ao referido desenho industrial."</p>



Notificação de decisão judicial

301260098029

Publicação de decisão judicial transitada em julgado

Código de despacho: 639

Petição (tipo): [protocolo interno] Notificação judicial

Processo afetado: BR302016000963-5

Requerente: 31ª VARA FEDERAL DO RIO DE JANEIRO

Detalhes do despacho: NOTIFICAÇÃO DE DECISÃO JUDICIAL / Ação Ordinária nº: 5061680-

91.2021.4.02.5101/RJ Origem: 31ª VARA FEDERAL DO RIO DE JANEIRO (TRF2); Nº INPI: 52402.006247/2021-

43; Autor(es): WATSON-MARLOW GMBH. Réu(s): INPI - INSTITUTO NACIONAL DA PROPRIEDADE

INDUSTRIAL. Decisão transitada em julgado: "Diante de todo o exposto, nos termos do artigo 487, I, do CPC,

JULGO PROCEDENTE o pedido autoral para, reconhecida a nulidade do ato administrativo da Autarquia ré que

indeferiu o pedido de registro de Desenho Industrial BR 30 2016 000963-5, intitulado "CONFIGURAÇÃO

APLICADA A/EM CARÇAÇA DE BOMBA", determinar que o INPI adote as medidas necessárias à concessão do

referido registro em favor da parte autora."



Código internacional de países e organizações

Lista dos códigos de duas letras para representação dos Países, Entidades e Organizações Intergovernamentais baseada no Padrão ST.3 recomendado pela OMPI e na ISO 3166-1.

Por ordem de sigla

AD	ANDORRA	GL	GROELÂNDIA	NU	NIUE
AE	EMIRADOS ÁRABES UNIDOS	GM	GÂMBIA	NZ	NOVA ZELÂNDIA
AF	AFEGANISTÃO	GN	GUINÉ	OM	OMÃ
AG	ANTÍGUA E BARBUDA	GP	GUADALUPE	PA	PANAMÃ
AI	ANGUILLA	GQ	GUINÉ EQUATORIAL	PB	PAÍSES BAIXOS
AL	ALBÂNIA	GR	GRÉCIA	PE	PERU
AM	ARMÊNIA	GS	GEORGIA DO SUL E ILHAS SANDWICH DO SUL	PF	POLINÉSIA FRANCESA
AN	ANTILHAS HOLANDESES	GT	GUATEMALA	PG	PAPUA NOVA GUINÉ
AO	ANGOLA	GU	GUAM	PH	FILIPINAS
AQ	ANTÁRTICA	GW	GUINÉ BISSAU	PK	PAQUISTÃO
AR	ARGENTINA	GY	GUIANA	PL	POLÓNIA
AS	SAMOA AMERICANA	HK	HONG-KONG	PM	SAINT PIERRE E MIQUELON
AT	ÁUSTRIA	HM	ILHAS HEARD E MCDONALD	PN	PITCAIRN
AU	AUSTRÁLIA	HN	HONDURAS	PR	PORTO RICO
AW	ARUBA	HR	CRÓÁCIA	PS	TERRITÓRIO OCUPADO PALESTINO
AZ	AZERBAIJÃO	HT	HAITI	PT	PORTUGAL
BA	BÓSNIA E HERZEGÓVINA	HU	HUNGRIA	PW	PALAU
BB	BARBADOS	ID	INDONÉSIA	PY	PARAGUAI
BD	BANGLADESH	IE	IRLANDA	QA	CATAR
BE	BÉLGICA	IL	ISRAEL	RE	REUNIÃO
BF	BURKINA FASO	IN	ÍNDIA	RO	ROMÊNIA
BG	BULGÁRIA	IO	TERRIT. BRITAN. OCEANO ÍNDICO	RS	SERBIA
BH	BAREINE	IQ	IRAQUE	RU	FEDERAÇÃO RUSSA
BI	BURUNDI	IR	IRÃ (REPÚBLICA ISLÂMICA DO)	RW	RUANDA
BJ	BENIN	IS	ISLÂNDIA	SA	ARÁBIA SAUDITA
BM	BERMUDAS	IT	ITÁLIA	SB	ILHAS SALOMÃO
BN	BRUNEI DARUSSALAM	JM	JAMAICA	SC	SEYCHELLES
BO	BOLÍVIA	JO	JORDÂNIA	SD	SUDÃO
BR	BRASIL	JP	JAPÃO	SE	SUÉCIA
BS	BAHAMAS	KE	QUÊNIA	SG	SINGAPURA
BT	BUTÃO	KG	QUIRGUISTÃO	SH	SANTA HELENA
BV	ILHA BOUVET	KH	CAMBOJA	SI	ESLOVENIA
BW	BOTSUANA	KI	KIRIBATI	SJ	SVALBARD E JAN MAYEN
BY	BELARUS	KM	COMORES	SK	ESLOVÁQUIA
BZ	BELIZE	KN	SÃO CRISTÓVÃO E NEVIS	SL	SERRA LEOA
CA	CANADÁ	KP	REPÚBLICA POPULAR DEM. DA CORÉIA	SM	SÃO MARINO
CC	ILHAS COCOS	KR	REPÚBLICA DA CORÉIA	SN	SENEGAL
CF	REPÚBLICA CENTRO AFRICANA	KW	KUWAIT	SO	SOMÁLIA
CG	CONGO	KY	ILHAS CAIMAN	SR	SURINAME
CH	SUIÇA	KZ	CAZAQUISTÃO	ST	SÃO TOMÉ E PRÍNCIPE
CI	COSTA DO MARFIM	LA	LAOS	SV	EL SALVADOR
CK	ILHAS COOK	LB	LÍBANO	SY	SÍRIA
CL	CHILE	LC	SANTA LÚCIA	SZ	SUAZILÂNDIA
CM	CAMARÕES	LI	LIECHTENSTEIN	TC	ILHAS TURKS E CAICOS
CN	CHINA	LK	SRI LANKA	TD	CHADE
CO	COLÔMBIA	LR	LIBÉRIA	TF	TERRAS AUSTRAIS FRANCESAS
CR	COSTA RICA	LS	LESOTO	TG	TOGO
CU	CUBA	LT	LITUÂNIA	TH	TAILÂNDIA
CV	CABO VERDE	LU	LUXEMBURGO	TJ	TADJIQUISTÃO
CX	ILHA NATAL	LV	LETÓNIA	TK	TOKELAU
CY	CHIPRE	LY	LÍBIA	TL	TIMOR-LESTE
CZ	REPÚBLICA TCHECA	MA	MARROCOS	TM	TURCOMENISTÃO
DE	ALEMANHA	MC	MÔNACO	TN	TUNÍSIA
DJ	DJIBUTI	MD	REPÚBLICA DA MOLDOVA	TO	TONGA
DK	DINAMARCA	MG	MADAGASCAR	TR	TURQUIA
DM	DOMINICA	MH	ILHAS MARSHALL	TT	TRINIDAD E TOBAGO
DO	REPÚBLICA DOMINICANA	MK	ANT. IUGOSLÁVIA (REP. MACEDÓNIA)	TV	TUVALU
DZ	ARGÉLIA	ML	MALI	TW	TAIWAN, PROVÍNCIA DA CHINA
EC	EQUADOR	MM	MIANMÁ	TZ	REPÚBLICA UNIDA DA TANZÂNIA
EE	ESTÓNIA	MN	MONGÓLIA	UA	UCRÂNIA
EG	EGITO	MO	MACAU	UG	UGANDA
EH	SAARA OCIDENTAL	MP	ILHAS MARIANAS DO NORTE	UM	ILHAS MENORES AFASTADAS EUA
EM	INSTITUTO DA PROPRIEDADE INTELECTUAL DA UNIÃO EUROPEIA	MQ	MARTINICA	US	ESTADOS UNIDOS
EP	ORGANIZAÇÃO EUROPÉIA DE PATENTES	MR	MAURITÂNIA	UY	URUGUAI
ER	ERITREIA	MS	MONT SERRAT	UZ	UZBEQUISTÃO
ES	ESPAÑHA	MT	MALTA	VA	VATICANO
ET	ETIÓPIA	MU	MAURÍCIO	VC	SÃO VICENTE E GRANADINAS
FI	FINLÂNDIA	MV	MALDIVAS	VE	VENEZUELA
FJ	FJI	MW	MALÁVI	VG	ILHAS VIRGENS (BRITÂNICAS)
FK	ILHAS MALVINAS	MX	MÉXICO	VI	ILHAS VIRGENS (U.S.)
FM	MICRONÉSIA (EST. DA FEDERAÇÃO)	MY	MALÁSIA	VN	VIETNÃ
FO	ILHAS FAROE	MZ	MOÇAMBIQUE	VU	VANUATU
FR	FRANÇA	NA	NAMÍBIA	WF	ILHAS WALLIS E FUTURA
GA	GABÃO	NC	NOVA CALEDÔNIA	WS	SAMOA OCIDENTAL
GB	REINO UNIDO	NE	NIGER	YE	IEMEN
GD	GRANADA	NF	ILHA NORFALK	YT	MAYOTTE
GE	GEÓRGIA	NG	NIGÉRIA	YU	YUGOSLÁVIA
GF	GUIANA FRANCESA	NI	NICARÁGUA	ZA	ÁFRICA DO SUL
GG	CHANNEL ISLAND OF GUERNSEY	NL	HOLANDA	ZM	ZÂMBIA
GH	GANÁ	NO	NORUEGA	ZR	ZAIRE
GI	GIBRALTAR	NP	NEPAL	ZW	ZIMBÁBUE
		NR	NAURU		

