

Revista da
**Propriedade
Industrial**

Nº 2889
19 de maio de 2026

Desenho Industrial

Seção III



**REPÚBLICA FEDERATIVA DO BRASIL**

Presidente
Luiz Inácio Lula da Silva

MINISTÉRIO DO DESENVOLVIMENTO, INDÚSTRIA, COMÉRCIO E SERVIÇOS

Ministro do Desenvolvimento, Indústria, Comércio e Serviços
Márcio Fernando Elias Rosa

INSTITUTO NACIONAL DA PROPRIEDADE INDUSTRIAL

Presidente
Júlio César Castelo Branco Reis Moreira

De conformidade com a Lei nº 5.648 de 11 de dezembro de 1970, esta é a publicação oficial do Instituto Nacional da Propriedade Industrial, órgão vinculado ao Ministério do Desenvolvimento, Indústria, Comércio e Serviços do Brasil, que publica todos os seus atos, despachos e decisões relativos ao sistema de propriedade industrial no Brasil, compreendendo Marcas e Patentes, bem como os referentes a contratos de Transferência de Tecnologia e assuntos correlatos, além dos que dizem respeito ao registro de programas de computador como direito autoral.

As established by Law nº 5.648 of december 11, 1970, this is the official publication of the National Institute of Industrial Property, an office under the Ministry of Development, Industry, Commerce and Services of Brazil, which publishes all its official acts, orders and decisions regarding the industrial property system in Brazil, comprising Trademarks and Patents, as well as those referring to Technology Transfer agreements and related matters, besides those regarding software registering as copyright.

Según establece la Ley nº 5.648 de 11 diciembre 1970, esta es la publicación oficial del Instituto Nacional de la Propiedad Industrial, oficina vinculada al Ministerio de Fomento, Industria, Comercio y Servicios del Brasil, que publica todos sus actos, ordenes y decisiones referentes al sistema de propiedad industrial en Brasil, comprendiendo marcas y patentes así que los referentes a contratos de transferencia de tecnologia y asuntos corelacionados, además de los referentes al registro de programas de ordenador como derecho de autor.

Endereços, telefones e horários de atendimento da Sede, Divisões Regionais e Representações podem ser obtidos em:

www.inpi.gov.br

Índice Geral

PEDIDOS DE REGISTRO DE DESENHO INDUSTRIAL EM ANDAMENTO	4
Notificação de depósito	5
Notificação de designação	26
Notificação de depósito - pedido em sigilo.....	52
Exame técnico: Exigência	54
Exame técnico em designação: Exigência.....	97
Exame técnico: Indeferimento.....	98
Perda de Prioridade Unionista	99
PEDIDOS DE REGISTRO DE DESENHO INDUSTRIAL CONSIDERADOS INEXISTENTES	100
Em vista da falta de pagamento da retribuição	101
PEDIDOS DE REGISTRO DE DESENHO INDUSTRIAL DEFINITIVAMENTE ARQUIVADOS	102
Por falta de resposta à exigência técnica	103
CONCESSÕES DE REGISTROS DE DESENHO INDUSTRIAL	108
Registro de desenho industrial concedido	109
NULIDADES ADMINISTRATIVAS DE REGISTROS DE DESENHO INDUSTRIAL	251
Instrução técnica: Intimação para manifestação por parte do titular e do requerente	252
ANOTAÇÕES DE ALTERAÇÃO DE NOME E ENDEREÇO	259
Exame de petição: Deferimento	260
Outros despachos	262
ANOTAÇÕES DE TRANSFERÊNCIA DE TITULARIDADE	263
Exame de petição: Deferimento	264
RECURSOS	268
Instrução técnica: Sobrestamento.....	269
OUTRAS PETIÇÕES	270
Exame de petição: Indeferimento.....	271
Exame de petição: Deferimento	272
Exame de petição: Petição de retificação (126) atendida.....	276
Exame de petição: Petição de retificação (126) não atendida.....	277
ANULAÇÃO DE DESPACHOS	278
Anulação de despachos relativos a processos de registro	279
Anulação de despachos relativos a petições	280
DISPONIBILIDADE DE DOCUMENTOS OFICIAIS	281
Disponibilidade de outros documentos oficiais	282
Reemissão de certificado de registro	283
CÓDIGO INTERNACIONAL DE PAÍSES E ORGANIZAÇÕES	284



Pedidos de registro de desenho industrial em andamento

Exigência de pagamento
Exigência formal
Notificação de depósito
Notificação de designação
Notificação de depósito – pedido em sigilo
Exame técnico: Exigência
Exame técnico em designação: Exigência
Exame técnico: Sobrestamento
Exame técnico em designação: Sobrestamento
Exame técnico: Indeferimento
Exame técnico em designação: Indeferimento
Perda de Prioridade Unionista
Perda de Prioridade Unionista – pedidos em designação



Notificação de depósito

Notificam-se os pedidos de registro de desenho industrial listados a seguir. Os pedidos cumprem as condições de admissibilidade previstas na LPI e seguem para a etapa de exame técnico. Este despacho não gera direito à fotocópia por parte de terceiros.

Para esclarecer outras dúvidas e conhecer, em detalhe, o processamento de pedidos de registro de desenho industrial e outras petições, não deixe de consultar o Manual de Desenho Industrial (<http://manualdedi.inpi.gov.br/projects/manual-de-desenho-industrial/wiki>).

BR302026001949-7	Notificação do depósito (exame formal concluído) Código de despacho: 860 Data de depósito: 23/03/2026 Titular: J R R INDUSTRIA E COMÉRCIO DE BRINQUEDOS EDUCATIVOS E PLAYGROUNDS LTDA ME [BR/SP] Procurador: Paulo Rogério Carvalho de Sousa
BR302026001950-0	Notificação do depósito (exame formal concluído) Código de despacho: 860 Data de depósito: 23/03/2026 Titular: MISTY MORNING HOLDINGS LTD. [BS] Procurador: Diego Mahaut Duarte Pereira
BR302026001951-9	Notificação do depósito (exame formal concluído) Código de despacho: 860 Data de depósito: 23/03/2026 Titular: J R R INDUSTRIA E COMÉRCIO DE BRINQUEDOS EDUCATIVOS E PLAYGROUNDS LTDA ME [BR/SP] Procurador: Paulo Rogério Carvalho de Sousa
BR302026001952-7	Notificação do depósito (exame formal concluído) Código de despacho: 860 Data de depósito: 23/03/2026 Titular: MFCAR AUTOPARTS LTDA [BR/GO] Procurador: ANDERSON ANDRÉ COLOMBO
BR302026001953-5	Notificação do depósito (exame formal concluído) Código de despacho: 860 Data de depósito: 23/03/2026 Titular: PAULO ROBERTO PINTO [BR/SP]
BR302026001954-3	Notificação do depósito (exame formal concluído) Código de despacho: 860 Data de depósito: 23/03/2026 Titular: LUIS HENRIQUE DO PRADO [BR/SP] Procurador: Eduarda Colla
BR302026001956-0	Notificação do depósito (exame formal concluído) Código de despacho: 860 Data de depósito: 23/03/2026 Titular: EDSON NOSSA JUNIOR [BR/SP] Procurador: Vilage Marcas e Patentes Ltda



BR302026001957-8	Notificação do depósito (exame formal concluído) Código de despacho: 860 Data de depósito: 23/03/2026 Titular: ANDREA CAVALARO [BR/SP] Procurador: Davino Martins da Silva Filho
BR302026001958-6	Notificação do depósito (exame formal concluído) Código de despacho: 860 Data de depósito: 23/03/2026 Titular: 3D FELPS LTDA [BR/MG] Procurador: FORTMARK PROPRIEDADE INTELECTUAL
BR302026001959-4	Notificação do depósito (exame formal concluído) Código de despacho: 860 Data de depósito: 23/03/2026 Titular: 3D FELPS LTDA [BR/MG] Procurador: FORTMARK PROPRIEDADE INTELECTUAL
BR302026001960-8	Notificação do depósito (exame formal concluído) Código de despacho: 860 Data de depósito: 23/03/2026 Titular: KRONA TUBOS E CONEXOES LTDA [BR/SC] Procurador: André Gosmann
BR302026001961-6	Notificação do depósito (exame formal concluído) Código de despacho: 860 Data de depósito: 23/03/2026 Titular: KRONA TUBOS E CONEXOES LTDA [BR/SC] Procurador: André Gosmann
BR302026001962-4	Notificação do depósito (exame formal concluído) Código de despacho: 860 Data de depósito: 23/03/2026 Titular: KRONA TUBOS E CONEXOES LTDA [BR/SC] Procurador: André Gosmann
BR302026001963-2	Notificação do depósito (exame formal concluído) Código de despacho: 860 Data de depósito: 23/03/2026 Titular: NIKE INNOVATE C.V. [US] Procurador: Antônio Maurício Pedras Arnaud
BR302026001964-0	Notificação do depósito (exame formal concluído) Código de despacho: 860 Data de depósito: 23/03/2026 Titular: NIKE INNOVATE C.V. [US] Procurador: Antônio Maurício Pedras Arnaud
BR302026001967-5	Notificação do depósito (exame formal concluído) Código de despacho: 860 Data de depósito: 23/03/2026 Titular: F3C FERRAMENTAS TRES CORDEIROS LTDA [BR/MG] Procurador: Ronaldo Franklin de Sousa
BR302026001968-3	Notificação do depósito (exame formal concluído) Código de despacho: 860 Data de depósito: 23/03/2026 Titular: NUTRIEX IMPORTACAO E EXPORTACAO DE PRODUTOS NUTRICIONAIS E FARMOQUIMICOS LTDA [BR/GO] Procurador: MEIRE DA SILVA PRATES
BR302026001969-1	Notificação do depósito (exame formal concluído) Código de despacho: 860 Data de depósito: 23/03/2026 Titular: MISTY MORNING HOLDINGS LTD. [BS] Procurador: Diego Mahaut Duarte Pereira



BR302026001971-3	Notificação do depósito (exame formal concluído) Código de despacho: 860 Data de depósito: 23/03/2026 Titular: MISTY MORNING HOLDINGS LTD. [BS] Procurador: Diego Mahaut Duarte Pereira
BR302026001973-0	Notificação do depósito (exame formal concluído) Código de despacho: 860 Data de depósito: 23/03/2026 Titular: MARIANA FERREIRA [BR/SP] Procurador: BEERRE ASSESSORIA EMPRESARIAL LTDA
BR302026001974-8	Notificação do depósito (exame formal concluído) Código de despacho: 860 Data de depósito: 23/03/2026 Titular: MARIANA FERREIRA [BR/SP] Procurador: BEERRE ASSESSORIA EMPRESARIAL LTDA
BR302026001975-6	Notificação do depósito (exame formal concluído) Código de despacho: 860 Data de depósito: 23/03/2026 Titular: MAIC ROGER GONÇALVES CANEIRA [BR/SP] Procurador: Vilage Marcas e Patentes Ltda
BR302026001976-4	Notificação do depósito (exame formal concluído) Código de despacho: 860 Data de depósito: 23/03/2026 Titular: 51.419.670 EDMAR REGIS GOES [BR/SP] Procurador: Vilage Marcas e Patentes Ltda
BR302026001978-0	Notificação do depósito (exame formal concluído) Código de despacho: 860 Data de depósito: 23/03/2026 Titular: MAXBELT INDUSTRIA E COMERCIO LTDA [BR/PR] Procurador: Paulo Gustavo Zanetti Morais Badan
BR302026001979-9	Notificação do depósito (exame formal concluído) Código de despacho: 860 Data de depósito: 23/03/2026 Titular: MAIC ROGER GONÇALVES CANEIRA [BR/SP] Procurador: Vilage Marcas e Patentes Ltda
BR302026001980-2	Notificação do depósito (exame formal concluído) Código de despacho: 860 Data de depósito: 23/03/2026 Titular: LUKALIAM MÓVEIS LTDA [BR/SP] Procurador: Beatriz Da Silva Negri
BR302026001981-0	Notificação do depósito (exame formal concluído) Código de despacho: 860 Data de depósito: 23/03/2026 Titular: LUKALIAM MÓVEIS LTDA [BR/SP] Procurador: Beatriz Da Silva Negri
BR302026001983-7	Notificação do depósito (exame formal concluído) Código de despacho: 860 Data de depósito: 24/03/2026 Titular: GUSTAVO BRAZ CARNEIRO [BR/DF]
BR302026001984-5	Notificação do depósito (exame formal concluído) Código de despacho: 860 Data de depósito: 24/03/2026 Titular: BELLA ROSA INDUSTRIA E COMERCIO LTDA [BR/SP] Procurador: Eduarda Colla



BR302026001985-3	Notificação do depósito (exame formal concluído) Código de despacho: 860 Data de depósito: 24/03/2026 Titular: BRASIL LIMPO SERVIÇOS DE MANUTENÇÃO PREDIAL LTDA. [BR/AM] Procurador: Leandro Rodrigues Moreira
BR302026001986-1	Notificação do depósito (exame formal concluído) Código de despacho: 860 Data de depósito: 24/03/2026 Titular: EDWARD JOHN KUSZTRA [BR/PR] Procurador: Carlos Eduardo Fuchs
BR302026001987-0	Notificação do depósito (exame formal concluído) Código de despacho: 860 Data de depósito: 24/03/2026 Titular: DONGGUAN SHIOUMAO ELECTRONIC TECHNOLOGY CO., LTD [CN] Procurador: CARLOS ANTONIO, NEVES & VIDAL ADVOGADOS ASSOCIADOS
BR302026001988-8	Notificação do depósito (exame formal concluído) Código de despacho: 860 Data de depósito: 24/03/2026 Titular: 64.253.763 JENIFER CARDOSO ESPINOLA [BR/PR]
BR302026001989-6	Notificação do depósito (exame formal concluído) Código de despacho: 860 Data de depósito: 24/03/2026 Titular: EMERSON SILVA DE OLIVEIRA [BR/RJ] Procurador: Antonio Ferreira da Silva Filho
BR302026001990-0	Notificação do depósito (exame formal concluído) Código de despacho: 860 Data de depósito: 24/03/2026 Titular: ROBERTO FRANCISCO NASCIMENTO DE OLIVEIRA [BR/SP] Procurador: FORTE PASSO DESENVOLVIMENTO DE NEGOCIOS LTDA
BR302026001991-8	Notificação do depósito (exame formal concluído) Código de despacho: 860 Data de depósito: 24/03/2026 Titular: MJB INDUSTRIA DE BEBIDAS E PLASTICO LTDA ME [BR/PE] Procurador: Dilermar Ribeiro Schaefer
BR302026001992-6	Notificação do depósito (exame formal concluído) Código de despacho: 860 Data de depósito: 24/03/2026 Titular: 64.253.763 JENIFER CARDOSO ESPINOLA [BR/PR]
BR302026001993-4	Notificação do depósito (exame formal concluído) Código de despacho: 860 Data de depósito: 24/03/2026 Titular: DANILO BEZERRA DOS SANTOS [BR/SP]
BR302026001994-2	Notificação do depósito (exame formal concluído) Código de despacho: 860 Data de depósito: 24/03/2026 Titular: 64.253.763 JENIFER CARDOSO ESPINOLA [BR/PR]
BR302026001995-0	Notificação do depósito (exame formal concluído) Código de despacho: 860 Data de depósito: 24/03/2026 Titular: ROBERTO ESTEFANO [BR/SP] Procurador: Cruzeiro Newmarc Patentes e Marcas Ltda.
BR302026001996-9	Notificação do depósito (exame formal concluído) Código de despacho: 860 Data de depósito: 24/03/2026 Titular: INDUSTRIA E COMERCIO DE MOLDURAS SANTA LUZIA LTDA [BR/SC] Procurador: D' Mark Registros de Marcas e Patentes S/S Ltda.



BR302026001997-7	Notificação do depósito (exame formal concluído) Código de despacho: 860 Data de depósito: 24/03/2026 Titular: ANDRE FERNANDO GIACOMIN [BR/SP] Procurador: Crimark Propriedade Industrial S/S
BR302026001998-5	Notificação do depósito (exame formal concluído) Código de despacho: 860 Data de depósito: 24/03/2026 Titular: CLAUDIR ALVES JUNIOR [BR/RS] Procurador: APOLO SERVICOS EM PROPRIEDADE INTELECTUAL LTDA
BR302026001999-3	Notificação do depósito (exame formal concluído) Código de despacho: 860 Data de depósito: 24/03/2026 Titular: 64.172.700 INOVA SIMPLES (I.S.) [BR/SP]
BR302026002000-2	Notificação do depósito (exame formal concluído) Código de despacho: 860 Data de depósito: 24/03/2026 Titular: 64.172.700 INOVA SIMPLES (I.S.) [BR/SP]
BR302026002001-0	Notificação do depósito (exame formal concluído) Código de despacho: 860 Data de depósito: 24/03/2026 Titular: 64.172.700 INOVA SIMPLES (I.S.) [BR/SP]
BR302026002002-9	Notificação do depósito (exame formal concluído) Código de despacho: 860 Data de depósito: 24/03/2026 Titular: 64.172.700 INOVA SIMPLES (I.S.) [BR/SP]
BR302026002003-7	Notificação do depósito (exame formal concluído) Código de despacho: 860 Data de depósito: 24/03/2026 Titular: 64.172.700 INOVA SIMPLES (I.S.) [BR/SP]
BR302026002004-5	Notificação do depósito (exame formal concluído) Código de despacho: 860 Data de depósito: 24/03/2026 Titular: MARCIO ALEXANDRE MAGRI [BR/SP]
BR302026002005-3	Notificação do depósito (exame formal concluído) Código de despacho: 860 Data de depósito: 24/03/2026 Titular: 64.453.328 MOISES MIRANDA DOS SANTOS [BR/MG]
BR302026002006-1	Notificação do depósito (exame formal concluído) Código de despacho: 860 Data de depósito: 25/03/2026 Titular: LIMAX DISTRIBUIDORA DE VIDROS E ACESSORIOS LTDA [BR/SP] Procurador: ALAN BENITES DA SILVA
BR302026002007-0	Notificação do depósito (exame formal concluído) Código de despacho: 860 Data de depósito: 25/03/2026 Titular: LIMAX DISTRIBUIDORA DE VIDROS E ACESSORIOS LTDA [BR/SP] Procurador: ALAN BENITES DA SILVA
BR302026002008-8	Notificação do depósito (exame formal concluído) Código de despacho: 860 Data de depósito: 25/03/2026 Titular: LIMAX DISTRIBUIDORA DE VIDROS E ACESSORIOS LTDA [BR/SP] Procurador: ALAN BENITES DA SILVA

BR302026002009-6	Notificação do depósito (exame formal concluído) Código de despacho: 860 Data de depósito: 25/03/2026 Titular: LIMAX DISTRIBUIDORA DE VIDROS E ACESSORIOS LTDA [BR/SP] Procurador: ALAN BENITES DA SILVA
BR302026002010-0	Notificação do depósito (exame formal concluído) Código de despacho: 860 Data de depósito: 25/03/2026 Titular: 63.761.848 PAULO ESTEVAO QUIMAS QUELHO [BR/RJ]
BR302026002011-8	Notificação do depósito (exame formal concluído) Código de despacho: 860 Data de depósito: 25/03/2026 Titular: STARK INDUSTRIAL EIRELI [BR/SP] Procurador: PEREIRA ADVOGADOS
BR302026002012-6	Notificação do depósito (exame formal concluído) Código de despacho: 860 Data de depósito: 25/03/2026 Titular: STARK INDUSTRIAL EIRELI [BR/SP] Procurador: PEREIRA ADVOGADOS
BR302026002014-2	Notificação do depósito (exame formal concluído) Código de despacho: 860 Data de depósito: 25/03/2026 Titular: JB ESTOFADOS LTDA [BR/SP] Procurador: Eduarda Colla
BR302026002015-0	Notificação do depósito (exame formal concluído) Código de despacho: 860 Data de depósito: 25/03/2026 Titular: STARK INDUSTRIAL EIRELI [BR/SP] Procurador: PEREIRA ADVOGADOS
BR302026002016-9	Notificação do depósito (exame formal concluído) Código de despacho: 860 Data de depósito: 25/03/2026 Titular: STARK INDUSTRIAL EIRELI [BR/SP] Procurador: PEREIRA ADVOGADOS
BR302026002018-5	Notificação do depósito (exame formal concluído) Código de despacho: 860 Data de depósito: 25/03/2026 Titular: 61.996.184 JEAN CARLOS CUNHA CAMPOS [BR/SP]
BR302026002019-3	Notificação do depósito (exame formal concluído) Código de despacho: 860 Data de depósito: 25/03/2026 Titular: THIAGO ROBERTO BALASTEGUIN [BR/SP] Procurador: Vilage Marcas e Patentes Ltda
BR302026002020-7	Notificação do depósito (exame formal concluído) Código de despacho: 860 Data de depósito: 25/03/2026 Titular: 51.419.670 EDMAR REGIS GOES [BR/SP] Procurador: Vilage Marcas e Patentes Ltda
BR302026002021-5	Notificação do depósito (exame formal concluído) Código de despacho: 860 Data de depósito: 25/03/2026 Titular: PAN YING. [CN] Procurador: Rodrigo Gomes Galvez
BR302026002022-3	Notificação do depósito (exame formal concluído) Código de despacho: 860 Data de depósito: 25/03/2026 Titular: LIFEN ZHU [BR/SP] Procurador: Ronaldo Botelho Piacente



BR302026002023-1	Notificação do depósito (exame formal concluído) Código de despacho: 860 Data de depósito: 25/03/2026 Titular: LIFEN ZHU [BR/SP] Procurador: Ronaldo Botelho Piacente
BR302026002024-0	Notificação do depósito (exame formal concluído) Código de despacho: 860 Data de depósito: 25/03/2026 Titular: LIFEN ZHU [BR/SP] Procurador: Ronaldo Botelho Piacente
BR302026002025-8	Notificação do depósito (exame formal concluído) Código de despacho: 860 Data de depósito: 25/03/2026 Titular: DONGGUAN SHIOUMAO ELECTRONIC TECHNOLOGY CO., LTD [CN] Procurador: CARLOS ANTONIO, NEVES & VIDAL ADVOGADOS ASSOCIADOS
BR302026002026-6	Notificação do depósito (exame formal concluído) Código de despacho: 860 Data de depósito: 25/03/2026 Titular: LIFEN ZHU [BR/SP] Procurador: Ronaldo Botelho Piacente
BR302026002027-4	Notificação do depósito (exame formal concluído) Código de despacho: 860 Data de depósito: 25/03/2026 Titular: LIFEN ZHU [BR/SP] Procurador: Ronaldo Botelho Piacente
BR302026002028-2	Notificação do depósito (exame formal concluído) Código de despacho: 860 Data de depósito: 25/03/2026 Titular: LIFEN ZHU [BR/SP] Procurador: Ronaldo Botelho Piacente
BR302026002029-0	Notificação do depósito (exame formal concluído) Código de despacho: 860 Data de depósito: 25/03/2026 Titular: RODRIGO RAMOS PORTELLA [BR/SP]
BR302026002030-4	Notificação do depósito (exame formal concluído) Código de despacho: 860 Data de depósito: 25/03/2026 Titular: JÚLIO CÉSAR GASPARI JUNIOR. [BR/SP]
BR302026002033-9	Notificação do depósito (exame formal concluído) Código de despacho: 860 Data de depósito: 25/03/2026 Titular: CONCREM INDUSTRIAL LTDA [BR/PA] Procurador: CONSOLIDE ASSESSORIA EMPRESARIAL ONLINE LTDA
BR302026002034-7	Notificação do depósito (exame formal concluído) Código de despacho: 860 Data de depósito: 25/03/2026 Titular: CONCREM INDUSTRIAL LTDA [BR/PA] Procurador: CONSOLIDE ASSESSORIA EMPRESARIAL ONLINE LTDA
BR302026002035-5	Notificação do depósito (exame formal concluído) Código de despacho: 860 Data de depósito: 25/03/2026 Titular: CONCREM INDUSTRIAL LTDA [BR/PA] Procurador: CONSOLIDE ASSESSORIA EMPRESARIAL ONLINE LTDA
BR302026002036-3	Notificação do depósito (exame formal concluído) Código de despacho: 860 Data de depósito: 25/03/2026 Titular: UNIVERSIDADE FEDERAL DO RECONCAVO DA BAHIA - UFRB [BR/BA]

BR302026002037-1	Notificação do depósito (exame formal concluído) Código de despacho: 860 Data de depósito: 25/03/2026 Titular: LUCIJONES CURSINO MONTEIRO [BR/AM]
BR302026002038-0	Notificação do depósito (exame formal concluído) Código de despacho: 860 Data de depósito: 26/03/2026 Titular: ALEXANDRE FERREIRA DA SILVA [BR/PE] Procurador: RECIFE MARCAS E PATENTES LTDA
BR302026002039-8	Notificação do depósito (exame formal concluído) Código de despacho: 860 Data de depósito: 26/03/2026 Titular: BELLA HOME MOVEIS LTDA [BR/SP] Procurador: Eduarda Colla
BR302026002040-1	Notificação do depósito (exame formal concluído) Código de despacho: 860 Data de depósito: 26/03/2026 Titular: HOSPITALAVE LAVANDERIA INDUSTRIAL LTDA [BR/SC] Procurador: Kleyton Leandro lung D'Avila
BR302026002041-0	Notificação do depósito (exame formal concluído) Código de despacho: 860 Data de depósito: 26/03/2026 Titular: PATOLUX INDÚSTRIA E COMÉRCIO DE ALUMÍNIOS LTDA [BR/PR], EVANDRO PAULO MERLO [BR/PR] e EVERALDO ROMEU ZANIN [BR/PR] Procurador: LEÃO PROPRIEDADE INTELECTUAL
BR302026002042-8	Notificação do depósito (exame formal concluído) Código de despacho: 860 Data de depósito: 26/03/2026 Titular: PATOLUX INDÚSTRIA E COMÉRCIO DE ALUMÍNIOS LTDA [BR/PR], EVANDRO PAULO MERLO [BR/PR] e EVERALDO ROMEU ZANIN [BR/PR] Procurador: LEÃO PROPRIEDADE INTELECTUAL
BR302026002043-6	Notificação do depósito (exame formal concluído) Código de despacho: 860 Data de depósito: 26/03/2026 Titular: PATOLUX INDÚSTRIA E COMÉRCIO DE ALUMÍNIOS LTDA [BR/PR], EVANDRO PAULO MERLO [BR/PR] e EVERALDO ROMEU ZANIN [BR/PR] Procurador: LEÃO PROPRIEDADE INTELECTUAL
BR302026002044-4	Notificação do depósito (exame formal concluído) Código de despacho: 860 Data de depósito: 26/03/2026 Titular: PATOLUX INDÚSTRIA E COMÉRCIO DE ALUMÍNIOS LTDA [BR/PR], EVANDRO PAULO MERLO [BR/PR] e EVERALDO ROMEU ZANIN [BR/PR] Procurador: LEÃO PROPRIEDADE INTELECTUAL
BR302026002045-2	Notificação do depósito (exame formal concluído) Código de despacho: 860 Data de depósito: 26/03/2026 Titular: PATOLUX INDÚSTRIA E COMÉRCIO DE ALUMÍNIOS LTDA [BR/PR], EVANDRO PAULO MERLO [BR/PR] e EVERALDO ROMEU ZANIN [BR/PR] Procurador: LEÃO PROPRIEDADE INTELECTUAL
BR302026002046-0	Notificação do depósito (exame formal concluído) Código de despacho: 860 Data de depósito: 26/03/2026 Titular: JOÃO LUIZ SÁ MARCHIORO [BR/AM] Procurador: VALOR EASY SERVIÇOS DE APOIO ADMINISTRATIVO LTDA
BR302026002047-9	Notificação do depósito (exame formal concluído) Código de despacho: 860 Data de depósito: 26/03/2026 Titular: MEGA COMPRAS PRESENTES.COM LTDA [BR/SP] Procurador: Felipe Feliman Camargo



BR302026002048-7	Notificação do depósito (exame formal concluído) Código de despacho: 860 Data de depósito: 26/03/2026 Titular: MEGA COMPRAS PRESENTES.COM LTDA [BR/SP] Procurador: Felipe Feliman Camargo
BR302026002049-5	Notificação do depósito (exame formal concluído) Código de despacho: 860 Data de depósito: 26/03/2026 Titular: MEGA COMPRAS PRESENTES.COM LTDA [BR/SP] Procurador: Felipe Feliman Camargo
BR302026002050-9	Notificação do depósito (exame formal concluído) Código de despacho: 860 Data de depósito: 26/03/2026 Titular: JEAN OTAVIO LEO LIMA [BR/SP] Procurador: Eduarda Colla
BR302026002051-7	Notificação do depósito (exame formal concluído) Código de despacho: 860 Data de depósito: 26/03/2026 Titular: MEGA COMPRAS PRESENTES.COM LTDA [BR/SP] Procurador: Felipe Feliman Camargo
BR302026002052-5	Notificação do depósito (exame formal concluído) Código de despacho: 860 Data de depósito: 26/03/2026 Titular: WILSON JOSÉ SERRANO FREITAS [BR/ES]
BR302026002053-3	Notificação do depósito (exame formal concluído) Código de despacho: 860 Data de depósito: 26/03/2026 Titular: YONGKANG SHANGJIN INDUSTRY AND TRADE CO., LTD [CN] Procurador: Rodrigo Gomes Galvez
BR302026002054-1	Notificação do depósito (exame formal concluído) Código de despacho: 860 Data de depósito: 26/03/2026 Titular: FLUXUS INDÚSTRIA E COMÉRCIO LTDA. [BR/SP] Procurador: ELVIS FERNANDO REGONASCHI
BR302026002055-0	Notificação do depósito (exame formal concluído) Código de despacho: 860 Data de depósito: 26/03/2026 Titular: INSTITUTO BRASILEIRO DE INFORMAÇÃO EM CIÊNCIA E TECNOLOGIA [BR/DF]
BR302026002056-8	Notificação do depósito (exame formal concluído) Código de despacho: 860 Data de depósito: 26/03/2026 Titular: 51.419.670 EDMAR REGIS GOES [BR/SP] Procurador: Vilage Marcas e Patentes Ltda
BR302026002057-6	Notificação do depósito (exame formal concluído) Código de despacho: 860 Data de depósito: 26/03/2026 Titular: INSTITUTO BRASILEIRO DE INFORMAÇÃO EM CIÊNCIA E TECNOLOGIA [BR/DF]
BR302026002058-4	Notificação do depósito (exame formal concluído) Código de despacho: 860 Data de depósito: 26/03/2026 Titular: MEGA COMPRAS PRESENTES.COM LTDA [BR/SP] Procurador: Felipe Feliman Camargo
BR302026002059-2	Notificação do depósito (exame formal concluído) Código de despacho: 860 Data de depósito: 26/03/2026 Titular: MAURO MARCIO CASELLA [BR/SP] Procurador: Sul América Marcas e Patentes Ltda.



BR302026002060-6	Notificação do depósito (exame formal concluído) Código de despacho: 860 Data de depósito: 26/03/2026 Titular: ALTEMIR LUIZ ANSOLIN [BR/SC] Procurador: Agostinho de Melo
BR302026002061-4	Notificação do depósito (exame formal concluído) Código de despacho: 860 Data de depósito: 26/03/2026 Titular: THIAGO CAPOSSOLI [BR/SP]
BR302026002062-2	Notificação do depósito (exame formal concluído) Código de despacho: 860 Data de depósito: 26/03/2026 Titular: SHUPING GUI [BR/SP] Procurador: Vilage Marcas e Patentes Ltda
BR302026002063-0	Notificação do depósito (exame formal concluído) Código de despacho: 860 Data de depósito: 26/03/2026 Titular: THIAGO CAPOSSOLI [BR/SP]
BR302026002064-9	Notificação do depósito (exame formal concluído) Código de despacho: 860 Data de depósito: 26/03/2026 Titular: SAGEMCOM ENERGY & TELECOM SAS [FR] Procurador: Jacques Labrunie
BR302026002065-7	Notificação do depósito (exame formal concluído) Código de despacho: 860 Data de depósito: 26/03/2026 Titular: SHENZHEN YINWANG INTELLIGENT TECHNOLOGIES CO., LTD. [CN] Procurador: Dannemann, Siemsen, Bigler & Ipanema Moreira
BR302026002066-5	Notificação do depósito (exame formal concluído) Código de despacho: 860 Data de depósito: 26/03/2026 Titular: O INVENTOR BRASILEIRO LTDA [BR/RJ] e BERUART COMERCIO DE ARTIGOS ESPORTIVOS E PRESTACAO DE SERVICOS LTDA [BR/SP]
BR302026002067-3	Notificação do depósito (exame formal concluído) Código de despacho: 860 Data de depósito: 26/03/2026 Titular: VICTOR PINNOW ESCORZA [BR/SC]
BR302026002068-1	Notificação do depósito (exame formal concluído) Código de despacho: 860 Data de depósito: 26/03/2026 Titular: VICTOR PINNOW ESCORZA [BR/SC]
BR302026002069-0	Notificação do depósito (exame formal concluído) Código de despacho: 860 Data de depósito: 26/03/2026 Titular: PAULO GUILHERME LUZ VALVERDE [BR/RO]
BR302026002070-3	Notificação do depósito (exame formal concluído) Código de despacho: 860 Data de depósito: 27/03/2026 Titular: THE ESAB GROUP INC. [US] Procurador: HERRERO & ASSOCIADOS BRASIL PROPRIEDADE INTELECTUAL LTDA.
BR302026002071-1	Notificação do depósito (exame formal concluído) Código de despacho: 860 Data de depósito: 27/03/2026 Titular: AP PORCELANAS [BR/DF] Procurador: Rayssa Kelly Santos Silva



BR302026002072-0 Notificação do depósito (exame formal concluído)
Código de despacho: 860
Data de depósito: 27/03/2026
Titular: ESPBIO NEGÓCIOS, EVENTOS E PRODUTOS SUSTENTÁVEIS [BR/RJ]

BR302026002073-8 Notificação do depósito (exame formal concluído)
Código de despacho: 860
Data de depósito: 27/03/2026
Titular: DS IMPORTAÇÃO E EXPORTAÇÃO LTDA EPP [BR/RO]
Procurador: Portfolio Marcas e Patentes Ltda.

BR302026002074-6 Notificação do depósito (exame formal concluído)
Código de despacho: 860
Data de depósito: 27/03/2026
Titular: NFR COMÉRCIO DE BRINQUEDOS LTDA EPP [BR/PR]
Procurador: DEBORA MAGALY SILVA

BR302026002075-4 Notificação do depósito (exame formal concluído)
Código de despacho: 860
Data de depósito: 27/03/2026
Titular: GUANGZHOU KAQIDUN AUTO ACCESSORIES CO.,LTD [CN]
Procurador: LAWI SERVIÇOS PARA STARTUPS LTDA

BR302026002076-2 Notificação do depósito (exame formal concluído)
Código de despacho: 860
Data de depósito: 27/03/2026
Titular: ALTAIR MARANA [BR/MG]
Procurador: VIVIANE ROCHA CARREGAL RAMOS DE ASSIS

BR302026002077-0 Notificação do depósito (exame formal concluído)
Código de despacho: 860
Data de depósito: 27/03/2026
Titular: ALTAIR MARANA [BR/MG]
Procurador: VIVIANE ROCHA CARREGAL RAMOS DE ASSIS

BR302026002081-9 Notificação do depósito (exame formal concluído)
Código de despacho: 860
Data de depósito: 27/03/2026
Titular: RR PLASTIC LTDA [BR/CE]
Procurador: Ana Vlândia César Barreira

BR302026002082-7 Notificação do depósito (exame formal concluído)
Código de despacho: 860
Data de depósito: 27/03/2026
Titular: HAIZ AI COMÉRCIO IMPORTAÇÃO E EXPORTAÇÃO LTDA [BR/SP]
Procurador: Difusão Marcas e Patentes Ltda.

BR302026002083-5 Notificação do depósito (exame formal concluído)
Código de despacho: 860
Data de depósito: 27/03/2026
Titular: INDÚSTRIA DE PELES MINUANO LTDA [BR/RS]
Procurador: Andréa Kirst Schneider

BR302026002084-3 Notificação do depósito (exame formal concluído)
Código de despacho: 860
Data de depósito: 27/03/2026
Titular: BEIJING HORIZON INFORMATION TECHNOLOGY CO., LTD. [CN]
Procurador: RICCI & ASSOCIADOS PROPRIEDADE INTELECTUAL S/S LTDA

BR302026002085-1 Notificação do depósito (exame formal concluído)
Código de despacho: 860
Data de depósito: 27/03/2026
Titular: MARCELO CEZÁRIO GUIMARÃES [BR/SP]
Procurador: Vilage Marcas e Patentes Ltda



BR302026002086-0	Notificação do depósito (exame formal concluído) Código de despacho: 860 Data de depósito: 27/03/2026 Titular: MARCELO CEZÁRIO GUIMARÃES [BR/SP] Procurador: Vilage Marcas e Patentes Ltda
BR302026002087-8	Notificação do depósito (exame formal concluído) Código de despacho: 860 Data de depósito: 27/03/2026 Titular: 65.788.310 JULIA ZAMPOLLI FELTRIN DELLA GIUSTINA [BR/SC]
BR302026002088-6	Notificação do depósito (exame formal concluído) Código de despacho: 860 Data de depósito: 27/03/2026 Titular: MARCELO CEZÁRIO GUIMARÃES [BR/SP] Procurador: Vilage Marcas e Patentes Ltda
BR302026002089-4	Notificação do depósito (exame formal concluído) Código de despacho: 860 Data de depósito: 27/03/2026 Titular: TOYA CORPORATION LTDA [BR/SP]
BR302026002090-8	Notificação do depósito (exame formal concluído) Código de despacho: 860 Data de depósito: 27/03/2026 Titular: CARLA CRISTINA RODRIGUES DO NASCIMENTO MUNIZ [BR/GO] Procurador: CONSOLIDE ASSESSORIA EMPRESARIAL ONLINE LTDA
BR302026002091-6	Notificação do depósito (exame formal concluído) Código de despacho: 860 Data de depósito: 27/03/2026 Titular: TOBIAS CARVALHO [BR/PR] Procurador: L & A MARCAS E PATENTES LTDA - ME
BR302026002092-4	Notificação do depósito (exame formal concluído) Código de despacho: 860 Data de depósito: 27/03/2026 Titular: TOYA CORPORATION LTDA [BR/SP]
BR302026002093-2	Notificação do depósito (exame formal concluído) Código de despacho: 860 Data de depósito: 27/03/2026 Titular: SHENZHEN YICONG INTELLIGENT TECHNOLOGY CO., LTD. [CN] Procurador: Rodrigo Gomes Galvez
BR302026002094-0	Notificação do depósito (exame formal concluído) Código de despacho: 860 Data de depósito: 27/03/2026 Titular: FANCHANG KONG [CN] Procurador: CARLOS ANTONIO, NEVES & VIDAL ADVOGADOS ASSOCIADOS
BR302026002096-7	Notificação do depósito (exame formal concluído) Código de despacho: 860 Data de depósito: 27/03/2026 Titular: ALEXANDRE FERNANDES MARTINS [BR/SP] Procurador: Jatyr Ranzolin Junior
BR302026002097-5	Notificação do depósito (exame formal concluído) Código de despacho: 860 Data de depósito: 27/03/2026 Titular: TOYA CORPORATION LTDA [BR/SP]
BR302026002098-3	Notificação do depósito (exame formal concluído) Código de despacho: 860 Data de depósito: 27/03/2026 Titular: TOYA CORPORATION LTDA [BR/SP]



BR302026002099-1	Notificação do depósito (exame formal concluído) Código de despacho: 860 Data de depósito: 27/03/2026 Titular: TOYA CORPORATION LTDA [BR/SP]
BR302026002100-9	Notificação do depósito (exame formal concluído) Código de despacho: 860 Data de depósito: 27/03/2026 Titular: KONINKLIJKE PHILIPS N.V. [NL] Procurador: Daniel Advogados (Alt.de Daniel & Cia)
BR302026002101-7	Notificação do depósito (exame formal concluído) Código de despacho: 860 Data de depósito: 27/03/2026 Titular: TOYA CORPORATION LTDA [BR/SP]
BR302026002102-5	Notificação do depósito (exame formal concluído) Código de despacho: 860 Data de depósito: 27/03/2026 Titular: KONINKLIJKE PHILIPS N.V. [NL] Procurador: Daniel Advogados (Alt.de Daniel & Cia)
BR302026002103-3	Notificação do depósito (exame formal concluído) Código de despacho: 860 Data de depósito: 28/03/2026 Titular: BETOEL SEABRA BAIA [BR/MT]
BR302026002104-1	Notificação do depósito (exame formal concluído) Código de despacho: 860 Data de depósito: 28/03/2026 Titular: RAFAEL FABIANO RUIZ [BR/SP]
BR302026002105-0	Notificação do depósito (exame formal concluído) Código de despacho: 860 Data de depósito: 28/03/2026 Titular: MARCIO ALEXANDRE MAGRI [BR/SP]
BR302026002106-8	Notificação do depósito (exame formal concluído) Código de despacho: 860 Data de depósito: 28/03/2026 Titular: MARCIO ALEXANDRE MAGRI [BR/SP]
BR302026002107-6	Notificação do depósito (exame formal concluído) Código de despacho: 860 Data de depósito: 28/03/2026 Titular: RICHARD EVANS SASSON [BR/SP]
BR302026002108-4	Notificação do depósito (exame formal concluído) Código de despacho: 860 Data de depósito: 29/03/2026 Titular: PEDRO WEBER DUALIBI [BR/SP] Procurador: Paulo César L. Borsatto
BR302026002109-2	Notificação do depósito (exame formal concluído) Código de despacho: 860 Data de depósito: 29/03/2026 Titular: TOMATCHE SOLUCOES INTELIGENTES LTDA [BR/RS] Procurador: Douglas Matheus de Azevedo
BR302026002110-6	Notificação do depósito (exame formal concluído) Código de despacho: 860 Data de depósito: 30/03/2026 Titular: SUNCCE COSMETICOS LTDA [BR/SP]
BR302026002112-2	Notificação do depósito (exame formal concluído) Código de despacho: 860 Data de depósito: 30/03/2026 Titular: DANILO BEZERRA DOS SANTOS [BR/SP]



BR302026002113-0	Notificação do depósito (exame formal concluído) Código de despacho: 860 Data de depósito: 30/03/2026 Titular: BELLA ROSA INDUSTRIA E COMERCIO LTDA [BR/SP] Procurador: Eduarda Colla
BR302026002114-9	Notificação do depósito (exame formal concluído) Código de despacho: 860 Data de depósito: 30/03/2026 Titular: BELLA ROSA INDUSTRIA E COMERCIO LTDA [BR/SP] Procurador: Eduarda Colla
BR302026002115-7	Notificação do depósito (exame formal concluído) Código de despacho: 860 Data de depósito: 30/03/2026 Titular: LCI MAQUINAS E SERVICOS LTDA [BR/SC] Procurador: Alessandra Alberti Silva
BR302026002116-5	Notificação do depósito (exame formal concluído) Código de despacho: 860 Data de depósito: 30/03/2026 Titular: BELLA ROSA INDUSTRIA E COMERCIO LTDA [BR/SP] Procurador: Eduarda Colla
BR302026002117-3	Notificação do depósito (exame formal concluído) Código de despacho: 860 Data de depósito: 30/03/2026 Titular: TOYA CORPORATION LTDA [BR/SP]
BR302026002118-1	Notificação do depósito (exame formal concluído) Código de despacho: 860 Data de depósito: 30/03/2026 Titular: THIAGO BUSATO MENDONÇA [BR/PR]
BR302026002119-0	Notificação do depósito (exame formal concluído) Código de despacho: 860 Data de depósito: 30/03/2026 Titular: TOYA CORPORATION LTDA [BR/SP]
BR302026002120-3	Notificação do depósito (exame formal concluído) Código de despacho: 860 Data de depósito: 30/03/2026 Titular: TOYA CORPORATION LTDA [BR/SP]
BR302026002121-1	Notificação do depósito (exame formal concluído) Código de despacho: 860 Data de depósito: 30/03/2026 Titular: THIAGO BUSATO MENDONÇA [BR/PR]
BR302026002122-0	Notificação do depósito (exame formal concluído) Código de despacho: 860 Data de depósito: 30/03/2026 Titular: TOYA CORPORATION LTDA [BR/SP]
BR302026002123-8	Notificação do depósito (exame formal concluído) Código de despacho: 860 Data de depósito: 30/03/2026 Titular: TOYA CORPORATION LTDA [BR/SP]
BR302026002124-6	Notificação do depósito (exame formal concluído) Código de despacho: 860 Data de depósito: 30/03/2026 Titular: THIAGO BUSATO MENDONÇA [BR/PR]
BR302026002125-4	Notificação do depósito (exame formal concluído) Código de despacho: 860 Data de depósito: 30/03/2026 Titular: TÉRCIO CAPARRÓS DE PAIVA [BR/SP] Procurador: Gevalci Oliveira Prado



BR302026002126-2	Notificação do depósito (exame formal concluído) Código de despacho: 860 Data de depósito: 30/03/2026 Titular: FELIPE NOGUEIRA SABADINI [BR/SP] Procurador: Sul América Marcas e Patentes Ltda.
BR302026002127-0	Notificação do depósito (exame formal concluído) Código de despacho: 860 Data de depósito: 30/03/2026 Titular: RODOVALE INDÚSTRIA E COMÉRCIO DE EQUIPAMENTOS RODOVIÁRIOS LTDA [BR/RS] Procurador: CAPELLA & VELOSO ADVOGADOS ASSOCIADOS
BR302026002128-9	Notificação do depósito (exame formal concluído) Código de despacho: 860 Data de depósito: 30/03/2026 Titular: RODOVALE INDÚSTRIA E COMÉRCIO DE EQUIPAMENTOS RODOVIÁRIOS LTDA [BR/RS] Procurador: CAPELLA & VELOSO ADVOGADOS ASSOCIADOS
BR302026002129-7	Notificação do depósito (exame formal concluído) Código de despacho: 860 Data de depósito: 30/03/2026 Titular: VAPOR PIN ENTERPRISES, INC. [US] Procurador: Gruenbaum, Possinhas & Teixeira Ltda.
BR302026002130-0	Notificação do depósito (exame formal concluído) Código de despacho: 860 Data de depósito: 30/03/2026 Titular: EVANDRO AMARANTE [BR/RS]
BR302026002131-9	Notificação do depósito (exame formal concluído) Código de despacho: 860 Data de depósito: 30/03/2026 Titular: DONGGUAN SHIOUMAO ELECTRONIC TECHNOLOGY CO., LTD [CN] Procurador: CARLOS ANTONIO, NEVES & VIDAL ADVOGADOS ASSOCIADOS
BR302026002132-7	Notificação do depósito (exame formal concluído) Código de despacho: 860 Data de depósito: 30/03/2026 Titular: RUTH ALVARES [BR/SP] Procurador: Sandra Santos
BR302026002133-5	Notificação do depósito (exame formal concluído) Código de despacho: 860 Data de depósito: 30/03/2026 Titular: TOYA CORPORATION LTDA [BR/SP]
BR302026002134-3	Notificação do depósito (exame formal concluído) Código de despacho: 860 Data de depósito: 30/03/2026 Titular: COLOTOP LTDA [BR/SC] Procurador: AFK Marcas e Patentes
BR302026002135-1	Notificação do depósito (exame formal concluído) Código de despacho: 860 Data de depósito: 30/03/2026 Titular: ATLAS COPCO (WUXI) COMPRESSOR CO., LTD [CN] e ATLAS COPCO AIRPOWER, NAAMLOZE VENNOOTSCHAP [BE] Procurador: Clarke, Modet Propriedade Intelectual Ltda.
BR302026002136-0	Notificação do depósito (exame formal concluído) Código de despacho: 860 Data de depósito: 30/03/2026 Titular: JIANGSU XCMG CONSTRUCTION MACHINERY RESEARCH INSTITUTE LTD. [CN] Procurador: Custodio de Almeida & Cia.



BR302026002137-8	Notificação do depósito (exame formal concluído) Código de despacho: 860 Data de depósito: 30/03/2026 Titular: CLEBER LUIS DA RÉ [BR/RS] Procurador: STOCK MARCAS E PATENTES LTDA - ME
BR302026002138-6	Notificação do depósito (exame formal concluído) Código de despacho: 860 Data de depósito: 30/03/2026 Titular: LCJ STAR LTDA [BR/MG] Procurador: Marcelo Naves Lacerda
BR302026002139-4	Notificação do depósito (exame formal concluído) Código de despacho: 860 Data de depósito: 30/03/2026 Titular: TOYA CORPORATION LTDA [BR/SP]
BR302026002142-4	Notificação do depósito (exame formal concluído) Código de despacho: 860 Data de depósito: 30/03/2026 Titular: TOYA CORPORATION LTDA [BR/SP]
BR302026002143-2	Notificação do depósito (exame formal concluído) Código de despacho: 860 Data de depósito: 30/03/2026 Titular: TOYA CORPORATION LTDA [BR/SP]
BR302026002144-0	Notificação do depósito (exame formal concluído) Código de despacho: 860 Data de depósito: 30/03/2026 Titular: CLEBER LUIS DA RÉ [BR/RS] Procurador: STOCK MARCAS E PATENTES LTDA - ME
BR302026002146-7	Notificação do depósito (exame formal concluído) Código de despacho: 860 Data de depósito: 30/03/2026 Titular: TOYA CORPORATION LTDA [BR/SP]
BR302026002147-5	Notificação do depósito (exame formal concluído) Código de despacho: 860 Data de depósito: 30/03/2026 Titular: HALANE PINHEIRO DO NASCIMENTO MENEGUETI [BR/SP]
BR302026002148-3	Notificação do depósito (exame formal concluído) Código de despacho: 860 Data de depósito: 30/03/2026 Titular: TOYA CORPORATION LTDA [BR/SP]
BR302026002149-1	Notificação do depósito (exame formal concluído) Código de despacho: 860 Data de depósito: 30/03/2026 Titular: MUSICAL SOM E ACESSORIOS PARA VEICULOS LTDA [BR/SP] Procurador: Eduardo Durante Rua
BR302026002150-5	Notificação do depósito (exame formal concluído) Código de despacho: 860 Data de depósito: 30/03/2026 Titular: TOYA CORPORATION LTDA [BR/SP]
BR302026002152-1	Notificação do depósito (exame formal concluído) Código de despacho: 860 Data de depósito: 30/03/2026 Titular: CLEBER LUIS DA RÉ [BR/RS] Procurador: STOCK MARCAS E PATENTES LTDA - ME



BR302026002153-0	Notificação do depósito (exame formal concluído) Código de despacho: 860 Data de depósito: 30/03/2026 Titular: MUSICAL SOM E ACESSORIOS PARA VEICULOS LTDA [BR/SP] Procurador: Eduardo Durante Rua
BR302026002154-8	Notificação do depósito (exame formal concluído) Código de despacho: 860 Data de depósito: 30/03/2026 Titular: TOYA CORPORATION LTDA [BR/SP]
BR302026002157-2	Notificação do depósito (exame formal concluído) Código de despacho: 860 Data de depósito: 30/03/2026 Titular: LIFEN ZHU [BR/SP] Procurador: Ronaldo Botelho Piacente
BR302026002159-9	Notificação do depósito (exame formal concluído) Código de despacho: 860 Data de depósito: 30/03/2026 Titular: TOYA CORPORATION LTDA [BR/SP]
BR302026002160-2	Notificação do depósito (exame formal concluído) Código de despacho: 860 Data de depósito: 30/03/2026 Titular: TOYA CORPORATION LTDA [BR/SP]
BR302026002161-0	Notificação do depósito (exame formal concluído) Código de despacho: 860 Data de depósito: 30/03/2026 Titular: ICBRAS INDÚSTRIA E COMÉRCIO LTDA [BR/SC] Procurador: Sandro Wunderlich
BR302026002162-9	Notificação do depósito (exame formal concluído) Código de despacho: 860 Data de depósito: 30/03/2026 Titular: GUILHERME LUCAS SCHERER [BR/SC] e ASX SOLUÇÕES POR DRONES LTDA [BR/SC]
BR302026002163-7	Notificação do depósito (exame formal concluído) Código de despacho: 860 Data de depósito: 30/03/2026 Titular: ISABELLA ALICE DE ASSIS [BR/PR]
BR302026002164-5	Notificação do depósito (exame formal concluído) Código de despacho: 860 Data de depósito: 31/03/2026 Titular: M CRUZ DIVERSOES, IMPORTACAO E COMERCIO LTDA [BR/PR]
BR302026002165-3	Notificação do depósito (exame formal concluído) Código de despacho: 860 Data de depósito: 31/03/2026 Titular: GRENDENE S.A. [BR/CE] Procurador: Remer Villaça & Nogueira Assessoria e Consultoria de Prop. Intelectual S/S Ltda.
BR302026002166-1	Notificação do depósito (exame formal concluído) Código de despacho: 860 Data de depósito: 31/03/2026 Titular: ANDRISON RODRIGUES TEIXEIRA [BR/RS]
BR302026002167-0	Notificação do depósito (exame formal concluído) Código de despacho: 860 Data de depósito: 31/03/2026 Titular: GRENDENE S.A. [BR/CE] Procurador: Remer Villaça & Nogueira Assessoria e Consultoria de Prop. Intelectual S/S Ltda.



BR302026002168-8	Notificação do depósito (exame formal concluído) Código de despacho: 860 Data de depósito: 31/03/2026 Titular: MARCELO CEZÁRIO GUIMARÃES [BR/SP] Procurador: Vilage Marcas e Patentes Ltda
BR302026002169-6	Notificação do depósito (exame formal concluído) Código de despacho: 860 Data de depósito: 31/03/2026 Titular: GRENDENE S.A. [BR/CE] Procurador: Remer Villaça & Nogueira Assessoria e Consultoria de Prop. Intelectual S/S Ltda.
BR302026002170-0	Notificação do depósito (exame formal concluído) Código de despacho: 860 Data de depósito: 31/03/2026 Titular: MARCELO CEZÁRIO GUIMARÃES [BR/SP] Procurador: Vilage Marcas e Patentes Ltda
BR302026002171-8	Notificação do depósito (exame formal concluído) Código de despacho: 860 Data de depósito: 31/03/2026 Titular: MARCELO CEZÁRIO GUIMARÃES [BR/SP] Procurador: Vilage Marcas e Patentes Ltda
BR302026002172-6	Notificação do depósito (exame formal concluído) Código de despacho: 860 Data de depósito: 31/03/2026 Titular: GRENDENE S.A. [BR/CE] Procurador: Remer Villaça & Nogueira Assessoria e Consultoria de Prop. Intelectual S/S Ltda.
BR302026002173-4	Notificação do depósito (exame formal concluído) Código de despacho: 860 Data de depósito: 31/03/2026 Titular: GRENDENE S.A. [BR/CE] Procurador: Remer Villaça & Nogueira Assessoria e Consultoria de Prop. Intelectual S/S Ltda.
BR302026002174-2	Notificação do depósito (exame formal concluído) Código de despacho: 860 Data de depósito: 31/03/2026 Titular: ANDRISON RODRIGUES TEIXEIRA [BR/RS]
BR302026002178-5	Notificação do depósito (exame formal concluído) Código de despacho: 860 Data de depósito: 31/03/2026 Titular: ANDRISON RODRIGUES TEIXEIRA [BR/RS]
BR302026002179-3	Notificação do depósito (exame formal concluído) Código de despacho: 860 Data de depósito: 31/03/2026 Titular: PÉRICLES ANTONIO DE CARVALHO [BR/SP] Procurador: AG MOREIRA MARCAS E PATENTES LTDA
BR302026002180-7	Notificação do depósito (exame formal concluído) Código de despacho: 860 Data de depósito: 31/03/2026 Titular: INDÚSTRIA DE PELES MINUANO LTDA [BR/RS] Procurador: Andréa Kirst Schneider
BR302026002181-5	Notificação do depósito (exame formal concluído) Código de despacho: 860 Data de depósito: 31/03/2026 Titular: AUGMENTED KINETICS, LLC [US] Procurador: KASZNAR LEONARDOS PROPRIEDADE INTELECTUAL
BR302026002183-1	Notificação do depósito (exame formal concluído) Código de despacho: 860 Data de depósito: 31/03/2026 Titular: M2000 INOVA SIMPLES (I.S) [BR/SP]



BR302026002184-0	Notificação do depósito (exame formal concluído) Código de despacho: 860 Data de depósito: 31/03/2026 Titular: O INVENTOR BRASILEIRO LTDA [BR/RJ] e BERUART COMERCIO DE ARTIGOS ESPORTIVOS E PRESTACAO DE SERVICOS LTDA [BR/SP]
BR302026002185-8	Notificação do depósito (exame formal concluído) Código de despacho: 860 Data de depósito: 31/03/2026 Titular: ERICO DE CARVALHO FERREIRA [BR/CE] Procurador: Bruno de Carvalho Figueiredo
BR302026002186-6	Notificação do depósito (exame formal concluído) Código de despacho: 860 Data de depósito: 31/03/2026 Titular: ALEXANDRE REY SILVEIRA [BR/SP] Procurador: VERSATY MARCAS E PATENTES LTDA ME
BR302026002187-4	Notificação do depósito (exame formal concluído) Código de despacho: 860 Data de depósito: 31/03/2026 Titular: ERICO DE CARVALHO FERREIRA [BR/CE] Procurador: Bruno de Carvalho Figueiredo
BR302026002188-2	Notificação do depósito (exame formal concluído) Código de despacho: 860 Data de depósito: 31/03/2026 Titular: MARCIA ADRIANA ROQUE [BR/SP] e RODRIGO DOS SANTOS DINIZ [BR/SP]
BR302026002189-0	Notificação do depósito (exame formal concluído) Código de despacho: 860 Data de depósito: 31/03/2026 Titular: ERICO DE CARVALHO FERREIRA [BR/CE] Procurador: Bruno de Carvalho Figueiredo
BR302026002190-4	Notificação do depósito (exame formal concluído) Código de despacho: 860 Data de depósito: 31/03/2026 Titular: ERICO DE CARVALHO FERREIRA [BR/CE] Procurador: Bruno de Carvalho Figueiredo
BR302026002191-2	Notificação do depósito (exame formal concluído) Código de despacho: 860 Data de depósito: 31/03/2026 Titular: CHY ELETROMAX COMERCIO LTDA [BR/SP] Procurador: São Paulo Marcas e Patentes Ltda.
BR302026002192-0	Notificação do depósito (exame formal concluído) Código de despacho: 860 Data de depósito: 31/03/2026 Titular: ERICO DE CARVALHO FERREIRA [BR/CE] Procurador: Bruno de Carvalho Figueiredo
BR302026002193-9	Notificação do depósito (exame formal concluído) Código de despacho: 860 Data de depósito: 31/03/2026 Titular: CHY ELETROMAX COMERCIO LTDA [BR/SP] Procurador: São Paulo Marcas e Patentes Ltda.
BR302026002194-7	Notificação do depósito (exame formal concluído) Código de despacho: 860 Data de depósito: 31/03/2026 Titular: CHY ELETROMAX COMERCIO LTDA [BR/SP] Procurador: São Paulo Marcas e Patentes Ltda.



BR302026002195-5	Notificação do depósito (exame formal concluído) Código de despacho: 860 Data de depósito: 31/03/2026 Titular: CHY ELETROMAX COMERCIO LTDA [BR/SP] Procurador: São Paulo Marcas e Patentes Ltda.
BR302026002196-3	Notificação do depósito (exame formal concluído) Código de despacho: 860 Data de depósito: 31/03/2026 Titular: ERICO DE CARVALHO FERREIRA [BR/CE] Procurador: Bruno de Carvalho Figueiredo
BR302026002198-0	Notificação do depósito (exame formal concluído) Código de despacho: 860 Data de depósito: 31/03/2026 Titular: NATURA COSMÉTICOS S.A. [BR/SP] Procurador: Dannemann, Siemsen, Bigler & Ipanema Moreira
BR302026002199-8	Notificação do depósito (exame formal concluído) Código de despacho: 860 Data de depósito: 31/03/2026 Titular: ERICO DE CARVALHO FERREIRA [BR/CE] Procurador: Bruno de Carvalho Figueiredo
BR302026002200-5	Notificação do depósito (exame formal concluído) Código de despacho: 860 Data de depósito: 31/03/2026 Titular: ERICO DE CARVALHO FERREIRA [BR/CE] Procurador: Bruno de Carvalho Figueiredo
BR302026002201-3	Notificação do depósito (exame formal concluído) Código de despacho: 860 Data de depósito: 31/03/2026 Titular: VISION INDUSTRIA COMERCIO E EMPREENDIMENTOS LTDA [BR/GO]
BR302026002202-1	Notificação do depósito (exame formal concluído) Código de despacho: 860 Data de depósito: 31/03/2026 Titular: FÁBIO QUEIROZ [BR/SP]
BR302026002203-0	Notificação do depósito (exame formal concluído) Código de despacho: 860 Data de depósito: 01/04/2026 Titular: VITORIA PROCOPIO CAVALLARO DESIGN [BR/SP] Procurador: Eduarda Colla
BR302026002204-8	Notificação do depósito (exame formal concluído) Código de despacho: 860 Data de depósito: 01/04/2026 Titular: ANDREA CAVALARO [BR/SP] Procurador: Davino Martins da Silva Filho
BR302026002205-6	Notificação do depósito (exame formal concluído) Código de despacho: 860 Data de depósito: 01/04/2026 Titular: P H+ INTERMEDIÇÃO E SERVIÇOS DE FRANQUIA LTDA [BR/RJ] Procurador: PIRAMIDY REGISTRO DE MARCAS E PATENTES
BR302026002206-4	Notificação do depósito (exame formal concluído) Código de despacho: 860 Data de depósito: 01/04/2026 Titular: FABIANA MARIA DA SILVA [BR/SP] e NELSON MARIANO DE SOUZA JUNIOR [BR/SP]
BR302026002207-2	Notificação do depósito (exame formal concluído) Código de despacho: 860 Data de depósito: 01/04/2026 Titular: BAMBOLA INDÚSTRIA E COMÉRCIO DE BRINQUEDOS LTDA [BR/SP] Procurador: Marília Crozatti



BR302026002208-0	Notificação do depósito (exame formal concluído) Código de despacho: 860 Data de depósito: 01/04/2026 Titular: BAMBOLA INDÚSTRIA E COMÉRCIO DE BRINQUEDOS LTDA [BR/SP] Procurador: Marília Crozatti
BR302026002209-9	Notificação do depósito (exame formal concluído) Código de despacho: 860 Data de depósito: 01/04/2026 Titular: BAMBOLA INDÚSTRIA E COMÉRCIO DE BRINQUEDOS LTDA [BR/SP] Procurador: Marília Crozatti
BR302026002210-2	Notificação do depósito (exame formal concluído) Código de despacho: 860 Data de depósito: 01/04/2026 Titular: LEONI RIBEIRO MESQUITA BRUNELLI [BR/SP] Procurador: Eduarda Colla
BR302026002212-9	Notificação do depósito (exame formal concluído) Código de despacho: 860 Data de depósito: 01/04/2026 Titular: LARROUDE COMERCIO E EXPORTACAO DE CALCADOS LTDA [BR/SP] Procurador: LM PROPRIEDADE INTELECTUAL LTDA.
BR302026002213-7	Notificação do depósito (exame formal concluído) Código de despacho: 860 Data de depósito: 01/04/2026 Titular: FUNDAÇÃO UNIVERSIDADE DE BRASILIA [BR/DF]
BR302026002214-5	Notificação do depósito (exame formal concluído) Código de despacho: 860 Data de depósito: 01/04/2026 Titular: VALERIA DA SILVA SIMÃO [BR/SP]
BR302026002215-3	Notificação do depósito (exame formal concluído) Código de despacho: 860 Data de depósito: 01/04/2026 Titular: FRANCISCO DA COSTA SOARES [BR/RJ] Procurador: DAIANE PINOS DE MORAES
BR302026002217-0	Notificação do depósito (exame formal concluído) Código de despacho: 860 Data de depósito: 01/04/2026 Titular: HAIZ AI COMÉRCIO IMPORTAÇÃO E EXPORTAÇÃO LTDA [BR/SP] Procurador: Difusão Marcas e Patentes Ltda.
BR302026002218-8	Notificação do depósito (exame formal concluído) Código de despacho: 860 Data de depósito: 01/04/2026 Titular: UNIVERSIDADE FEDERAL DO ESTADO DO RIO DE JANEIRO [BR/RJ]
BR302026002219-6	Notificação do depósito (exame formal concluído) Código de despacho: 860 Data de depósito: 01/04/2026 Titular: SENALANDIA LTDA [BR/SP] Procurador: Ricardo Coutinho Barbosa

Notificação de designação

Notificam-se os pedidos de registro de designação listados a seguir. Os pedidos cumprem as condições de admissibilidade previstas na LPI e seguem para a etapa de exame técnico. Este despacho não gera direito à fotocópia por parte de terceiros.

Para esclarecer outras dúvidas e conhecer, em detalhe, o processamento de pedidos de registro de desenho industrial e outras petições, não deixe de consultar o Manual de Desenho Industrial (<http://manualdedi.inpi.gov.br/projects/manual-de-desenho-industrial/wiki>).

BR312025244756-2
DM/244756

Notificação do depósito (exame formal de designação concluído)
Código de despacho: 1214
Titular(es): Sandro BOTTEGA [IT]
Procurador: PROPRIA S.r.l.

BR312025244965-4
DM/244965

Notificação do depósito (exame formal de designação concluído)
Código de despacho: 1214
Titular(es): AstraZeneca AB [SE]
Procurador: CMS Cameron McKenna Nabarro Olswang LLP

BR312025245107-1
DM/245107

Notificação do depósito (exame formal de designação concluído)
Código de despacho: 1214
Titular(es): BTL Industries [BG]
Procurador: Libor Komberec

BR312025245192-6
DM/245192

Notificação do depósito (exame formal de designação concluído)
Código de despacho: 1214
Titular(es): DESKO GmbH [DE]
Procurador: Glück Kritzenberger Patentanwälte PartGmbH

BR312025245633-2
DM/245633

Notificação do depósito (exame formal de designação concluído)
Código de despacho: 1214
Titular(es): LG Electronics Inc. [KR]
Procurador: KBK and Associates

BR312025245710-0
DM/245710

Notificação do depósito (exame formal de designação concluído)
Código de despacho: 1214
Titular(es): GUANGDONG MIDEA KITCHEN APPLIANCES MANUFACTURING CO., LTD. [CN]
Procurador: BEIJING LISENG IP ATTORNEYS, CO., LTD.

BR312025245831-9
DM/245831

Notificação do depósito (exame formal de designação concluído)
Código de despacho: 1214
Titular(es): REACH SURGICAL, INC. [CN]
Procurador: TDIP and PARTNERS



BR312025245904-8
DM/245904

Notificação do depósito (exame formal de designação concluído)
Código de despacho: 1214
Titular(es): PASTIFICIO RANA S.P.A. [IT]
Procurador: STUDIO TORTA S.p.A.

BR312025245927-7
DM/245927

Notificação do depósito (exame formal de designação concluído)
Código de despacho: 1214
Titular(es): JAPAN CASH MACHINE CO., LTD. [JP]
Procurador: Satoru YAMAUCHI

BR312025246114-0
DM/246114

Notificação do depósito (exame formal de designação concluído)
Código de despacho: 1214
Titular(es): HexArmor, Limited Partnership [US]
Procurador: Price Heneveld LLP / Caitlyn N. Silverblatt

BR312025246118-2
DM/246118

Notificação do depósito (exame formal de designação concluído)
Código de despacho: 1214
Titular(es): Perfetti Van Melle SPA [IT]

BR312025246619-2
DM/246619

Notificação do depósito (exame formal de designação concluído)
Código de despacho: 1214
Titular(es): TETRA LAVAL HOLDINGS and FINANCE S.A. [CH]
Procurador: STUDIO TORTA S.p.A.

BR312025246627-3
DM/246627

Notificação do depósito (exame formal de designação concluído)
Código de despacho: 1214
Titular(es): Desko GmbH [DE]
Procurador: Glück Kritzenberger Patentanwälte PartGmbB

BR312025246718-0
DM/246718

Notificação do depósito (exame formal de designação concluído)
Código de despacho: 1214
Titular(es): LG ELECTRONICS INC. [KR]
Procurador: Jang Won PARK

BR312025246721-0
DM/246721

Notificação do depósito (exame formal de designação concluído)
Código de despacho: 1214
Titular(es): APR Co., Ltd. [KR]
Procurador: JIPYONG Intellectual Property Law Firm

BR312025246745-8
DM/246745

Notificação do depósito (exame formal de designação concluído)
Código de despacho: 1214
Titular(es): Clyra Medical Technologies, Inc. [US]
Procurador: Ian Soule

BR312025246770-9
DM/246770

Notificação do depósito (exame formal de designação concluído)
Código de despacho: 1214
Titular(es): Hemro International AG [CH]

BR312025246772-5
DM/246772

Notificação do depósito (exame formal de designação concluído)
Código de despacho: 1214
Titular(es): Hemro International AG [CH]



BR312025246779-2 DM/246779	Notificação do depósito (exame formal de designação concluído) Código de despacho: 1214 Titular(es): Dongfeng Motor Co., Ltd. Dongfeng Nissan Passenger Vehicle Company [CN] e NISSAN MOTOR Co., Ltd. [JP] Procurador: Beijing Runzeheng Intellectual Property Law Firm
BR312025246780-6 DM/246780	Notificação do depósito (exame formal de designação concluído) Código de despacho: 1214 Titular(es): Dongfeng Motor Co., Ltd. Dongfeng Nissan Passenger Vehicle Company [CN] e NISSAN MOTOR Co., Ltd. [JP] Procurador: Beijing Runzeheng Intellectual Property Law Firm
BR312025246781-4 DM/246781	Notificação do depósito (exame formal de designação concluído) Código de despacho: 1214 Titular(es): Dongfeng Motor Co., Ltd. Dongfeng Nissan Passenger Vehicle Company [CN] e NISSAN MOTOR Co., Ltd. [JP] Procurador: Beijing Runzeheng Intellectual Property Law Firm
BR312025246782-2 DM/246782	Notificação do depósito (exame formal de designação concluído) Código de despacho: 1214 Titular(es): Dongfeng Motor Co., Ltd. Dongfeng Nissan Passenger Vehicle Company [CN] e NISSAN MOTOR Co., Ltd. [JP] Procurador: Beijing Runzeheng Intellectual Property Law Firm
BR312025246783-0 DM/246783	Notificação do depósito (exame formal de designação concluído) Código de despacho: 1214 Titular(es): Dongfeng Motor Co., Ltd. Dongfeng Nissan Passenger Vehicle Company [CN] e NISSAN MOTOR Co., Ltd. [JP] Procurador: Beijing Runzeheng Intellectual Property Law Firm
BR312025246951-5 DM/246951	Notificação do depósito (exame formal de designação concluído) Código de despacho: 1214 Titular(es): CHERY AUTOMOBILE CO., LTD. [CN] Procurador: BEIJING SAN GAO YONG XIN INTELLECTUAL PROPERTY AGENCY CO., LTD.
BR312025246952-3 DM/246952	Notificação do depósito (exame formal de designação concluído) Código de despacho: 1214 Titular(es): CHERY AUTOMOBILE CO., LTD. [CN] Procurador: BEIJING SAN GAO YONG XIN INTELLECTUAL PROPERTY AGENCY CO., LTD.
BR312025246953-1 DM/246953	Notificação do depósito (exame formal de designação concluído) Código de despacho: 1214 Titular(es): CHERY AUTOMOBILE CO., LTD. [CN] Procurador: BEIJING SAN GAO YONG XIN INTELLECTUAL PROPERTY AGENCY CO., LTD.
BR312025246954-0 DM/246954	Notificação do depósito (exame formal de designação concluído) Código de despacho: 1214 Titular(es): CHERY AUTOMOBILE CO., LTD. [CN] Procurador: BEIJING SAN GAO YONG XIN INTELLECTUAL PROPERTY AGENCY CO., LTD.
BR312025246963-9 DM/246963	Notificação do depósito (exame formal de designação concluído) Código de despacho: 1214 Titular(es): CHERY COMMERCIAL VEHICLE (SHANDONG) TECHNOLOGY CO., LTD. [CN] Procurador: BEIJING SAN GAO YONG XIN INTELLECTUAL PROPERTY AGENCY CO., LTD.
BR312025246974-4 DM/246974	Notificação do depósito (exame formal de designação concluído) Código de despacho: 1214 Titular(es): Dongfeng Motor Co., Ltd. Dongfeng Nissan Passenger Vehicle Company [CN] e NISSAN MOTOR Co., Ltd. [JP] Procurador: Beijing Runzeheng Intellectual Property Law Firm

BR312025247008-4
DM/247008 Notificação do depósito (exame formal de designação concluído)
Código de despacho: 1214
Titular(es): LUIGI LAVAZZA S.P.A. [IT]
Procurador: Buzzi, Notaro and Antonielli d'Oulx S.p.A., / Franco GALLAROTTI

BR312025247031-9
DM/247031 Notificação do depósito (exame formal de designação concluído)
Código de despacho: 1214
Titular(es): LUIGI LAVAZZA S.P.A. [IT]
Procurador: Buzzi, Notaro and Antonielli d'Oulx S.p.A. / Franco GALLAROTTI

BR312025247089-0
DM/247089 Notificação do depósito (exame formal de designação concluído)
Código de despacho: 1214
Titular(es): GUANGZHOU AUTOMOBILE GROUP CO., LTD. [CN]
Procurador: TSINGYIHUA INTELLECTUAL PROPERTY LLC

BR312025247090-4
DM/247090 Notificação do depósito (exame formal de designação concluído)
Código de despacho: 1214
Titular(es): GUANGZHOU AUTOMOBILE GROUP CO., LTD. [CN]
Procurador: TSINGYIHUA INTELLECTUAL PROPERTY LLC

BR312025247091-2
DM/247091 Notificação do depósito (exame formal de designação concluído)
Código de despacho: 1214
Titular(es): GUANGZHOU AUTOMOBILE GROUP CO., LTD. [CN]
Procurador: TSINGYIHUA INTELLECTUAL PROPERTY LLC

BR312025247172-2
DM/247172 Notificação do depósito (exame formal de designação concluído)
Código de despacho: 1214
Titular(es): Jiangsu Jingchuang Electronics Co.,Ltd [CN]
Procurador: CENFO Intellectual Property Agency

BR312025247203-6
DM/247203 Notificação do depósito (exame formal de designação concluído)
Código de despacho: 1214
Titular(es): GUANGZHOU AUTOMOBILE GROUP CO., LTD. [CN]
Procurador: TSINGYIHUA INTELLECTUAL PROPERTY LLC

BR312025247207-9
DM/247207 Notificação do depósito (exame formal de designação concluído)
Código de despacho: 1214
Titular(es): GUANGZHOU AUTOMOBILE GROUP CO., LTD. [CN]
Procurador: TSINGYIHUA INTELLECTUAL PROPERTY LLC

BR312025247209-5
DM/247209 Notificação do depósito (exame formal de designação concluído)
Código de despacho: 1214
Titular(es): GUANGZHOU AUTOMOBILE GROUP CO., LTD. [CN]
Procurador: TSINGYIHUA INTELLECTUAL PROPERTY LLC

BR312025247210-9
DM/247210 Notificação do depósito (exame formal de designação concluído)
Código de despacho: 1214
Titular(es): GUANGZHOU AUTOMOBILE GROUP CO., LTD. [CN]
Procurador: TSINGYIHUA INTELLECTUAL PROPERTY LLC

BR312025247333-4
DM/247333 Notificação do depósito (exame formal de designação concluído)
Código de despacho: 1214
Titular(es): AstraZeneca AB [SE]
Procurador: CMS Cameron McKenna Nabarro Olswang LLP



BR312025247358-0 DM/247358	Notificação do depósito (exame formal de designação concluído) Código de despacho: 1214 Titular(es): Ferrara Candy Company [US] Procurador: McAndrews, Held and Malloy, Ltd.
BR312025247437-3 DM/247437	Notificação do depósito (exame formal de designação concluído) Código de despacho: 1214 Titular(es): SharkNinja Operating LLC [US] Procurador: McAndrews, Held and Malloy, Ltd.
BR312025247537-0 DM/247537	Notificação do depósito (exame formal de designação concluído) Código de despacho: 1214 Titular(es): GUANGZHOU AUTOMOBILE GROUP CO., LTD. [CN] Procurador: TSINGYIHUA INTELLECTUAL PROPERTY LLC
BR312025247651-1 DM/247651	Notificação do depósito (exame formal de designação concluído) Código de despacho: 1214 Titular(es): Atlas Copco Airpower, naamloze vennootschap [BE] Procurador: ATLAS COPCO AIRPOWER N.V. / Ewan Van Minnebruggen
BR312025247753-4 DM/247753	Notificação do depósito (exame formal de designação concluído) Código de despacho: 1214 Titular(es): SCANIA CV Aktiebolag [SE]
BR312025247757-7 DM/247757	Notificação do depósito (exame formal de designação concluído) Código de despacho: 1214 Titular(es): SCANIA CV Aktiebolag [SE]
BR312025247828-0 DM/247828	Notificação do depósito (exame formal de designação concluído) Código de despacho: 1214 Titular(es): SharkNinja Operating LLC [US] Procurador: Mintz Levin
BR312025247916-2 DM/247916	Notificação do depósito (exame formal de designação concluído) Código de despacho: 1214 Titular(es): SCANIA CV Aktiebolag [SE]
BR312025247917-0 DM/247917	Notificação do depósito (exame formal de designação concluído) Código de despacho: 1214 Titular(es): SCANIA CV Aktiebolag [SE]
BR312025247918-9 DM/247918	Notificação do depósito (exame formal de designação concluído) Código de despacho: 1214 Titular(es): SCANIA CV Aktiebolag [SE]
BR312025247919-7 DM/247919	Notificação do depósito (exame formal de designação concluído) Código de despacho: 1214 Titular(es): SCANIA CV Aktiebolag [SE]

BR312025247934-0 DM/247934	Notificação do depósito (exame formal de designação concluído) Código de despacho: 1214 Titular(es): SCANIA CV Aktiebolag [SE]
BR312025248142-6 DM/248142	Notificação do depósito (exame formal de designação concluído) Código de despacho: 1214 Titular(es): UAB "HAUTICA" [LT] Procurador: Ausra Pakeniene
BR312025248358-5 DM/248358	Notificação do depósito (exame formal de designação concluído) Código de despacho: 1214 Titular(es): Kash, LLC [US] Procurador: Lombard and Geliebter LLP / Nikitas E. Nicolakis
BR312025248371-2 DM/248371	Notificação do depósito (exame formal de designação concluído) Código de despacho: 1214 Titular(es): GD Midea Environment Appliances MFG Co., Ltd. [CN] Procurador: CN-KNOWHOW INTELLECTUAL PROPERTY AGENT LIMITED
BR312025248475-1 DM/248475	Notificação do depósito (exame formal de designação concluído) Código de despacho: 1214 Titular(es): A Common Thread, Inc. [US] Procurador: Myers Wolin, LLC
BR312025248536-7 DM/248536	Notificação do depósito (exame formal de designação concluído) Código de despacho: 1214 Titular(es): SharkNinja Operating LLC [US] Procurador: McAndrews, Held and Malloy, Ltd.
BR312025248619-3 DM/248619	Notificação do depósito (exame formal de designação concluído) Código de despacho: 1214 Titular(es): GUANGZHOU AUTOMOBILE GROUP CO., LTD. [CN] Procurador: TSINGYIHUA INTELLECTUAL PROPERTY LLC
BR312025248620-7 DM/248620	Notificação do depósito (exame formal de designação concluído) Código de despacho: 1214 Titular(es): GUANGZHOU AUTOMOBILE GROUP CO., LTD. [CN] Procurador: TSINGYIHUA INTELLECTUAL PROPERTY LLC
BR312025248664-9 DM/248664	Notificação do depósito (exame formal de designação concluído) Código de despacho: 1214 Titular(es): SCANIA CV Aktiebolag [SE]
BR312025248696-7 DM/248696	Notificação do depósito (exame formal de designação concluído) Código de despacho: 1214 Titular(es): SharkNinja Operating LLC [US] Procurador: Mintz Levin
BR312025248856-0 DM/248856	Notificação do depósito (exame formal de designação concluído) Código de despacho: 1214 Titular(es): ROBTRUSION, S.L. [ES] Procurador: ABG INTELLECTUAL PROPERTY LAW, S.L.



BR312025249039-5 DM/249039	Notificação do depósito (exame formal de designação concluído) Código de despacho: 1214 Titular(es): Optodex, Inc. [US] Procurador: John Carpenter
BR312025249046-8 DM/249046	Notificação do depósito (exame formal de designação concluído) Código de despacho: 1214 Titular(es): M.P.S. Holding B.V. [NL] Procurador: Ploum
BR312025249202-9 DM/249202	Notificação do depósito (exame formal de designação concluído) Código de despacho: 1214 Titular(es): SharkNinja Operating LLC [US] Procurador: Mintz Levin
BR312025249204-5 DM/249204	Notificação do depósito (exame formal de designação concluído) Código de despacho: 1214 Titular(es): SharkNinja Operating LLC [US] Procurador: Mintz Levin
BR312025249210-0 DM/249210	Notificação do depósito (exame formal de designação concluído) Código de despacho: 1214 Titular(es): REACH SURGICAL, INC. [CN] Procurador: TDIP and PARTNERS
BR312025249232-0 DM/249232	Notificação do depósito (exame formal de designação concluído) Código de despacho: 1214 Titular(es): Alastin Skincare, Inc. [US] Procurador: Foley and Lardner LLP
BR312025249322-0 DM/249322	Notificação do depósito (exame formal de designação concluído) Código de despacho: 1214 Titular(es): Guangdong Midea Consumer Electric Manufacturing Co., Ltd. [CN] Procurador: CN-KNOWHOW INTELLECTUAL PROPERTY AGENT LIMITED
BR312025249405-6 DM/249405	Notificação do depósito (exame formal de designação concluído) Código de despacho: 1214 Titular(es): SCANIA CV Aktiebolag [SE]
BR312025249406-4 DM/249406	Notificação do depósito (exame formal de designação concluído) Código de despacho: 1214 Titular(es): SCANIA CV Aktiebolag [SE]
BR312025249469-2 DM/249469	Notificação do depósito (exame formal de designação concluído) Código de despacho: 1214 Titular(es): SCANIA CV Aktiebolag [SE]
BR312025249471-4 DM/249471	Notificação do depósito (exame formal de designação concluído) Código de despacho: 1214 Titular(es): Clyra Medical Technologies, Inc. [US] Procurador: Ian Soule



BR312025249481-1
DM/249481
Notificação do depósito (exame formal de designação concluído)
Código de despacho: 1214
Titular(es): **SCANIA CV Aktiebolag [SE]**

BR312025249482-0
DM/249482
Notificação do depósito (exame formal de designação concluído)
Código de despacho: 1214
Titular(es): **SCANIA CV Aktiebolag [SE]**

BR312025249483-8
DM/249483
Notificação do depósito (exame formal de designação concluído)
Código de despacho: 1214
Titular(es): **SCANIA CV Aktiebolag [SE]**

BR312025249484-6
DM/249484
Notificação do depósito (exame formal de designação concluído)
Código de despacho: 1214
Titular(es): **SCANIA CV Aktiebolag [SE]**

BR312025249489-7
DM/249489
Notificação do depósito (exame formal de designação concluído)
Código de despacho: 1214
Titular(es): **SCANIA CV Aktiebolag [SE]**

BR312025249491-9
DM/249491
Notificação do depósito (exame formal de designação concluído)
Código de despacho: 1214
Titular(es): **SCANIA CV Aktiebolag [SE]**

BR312025249495-1
DM/249495
Notificação do depósito (exame formal de designação concluído)
Código de despacho: 1214
Titular(es): **SCANIA CV Aktiebolag [SE]**

BR312025249509-5
DM/249509
Notificação do depósito (exame formal de designação concluído)
Código de despacho: 1214
Titular(es): **SCANIA CV Aktiebolag [SE]**

BR312025249519-2
DM/249519
Notificação do depósito (exame formal de designação concluído)
Código de despacho: 1214
Titular(es): **SCANIA CV Aktiebolag [SE]**

BR312025249595-8
DM/249595
Notificação do depósito (exame formal de designação concluído)
Código de despacho: 1214
Titular(es): **SharkNinja Operating LLC [US]**
Procurador: Mintz Levin

BR312025249692-0
DM/249692
Notificação do depósito (exame formal de designação concluído)
Código de despacho: 1214
Titular(es): **Drip Drop USA, Inc [US]**
Procurador: Coleman and Horowitz, LLP



BR312025249870-1
DM/249870

Notificação do depósito (exame formal de designação concluído)
Código de despacho: 1214
Titular(es): Side Technologies Inc. [CA]
Procurador: Heer Law

BR312025249923-6
DM/249923

Notificação do depósito (exame formal de designação concluído)
Código de despacho: 1214
Titular(es): SCANIA CV Aktiebolag [SE]

BR312025249940-6
DM/249940

Notificação do depósito (exame formal de designação concluído)
Código de despacho: 1214
Titular(es): plus3degrees inc. [JP]

BR312025249967-8
DM/249967

Notificação do depósito (exame formal de designação concluído)
Código de despacho: 1214
Titular(es): Exlabesa Building Systems, L.T.D. [GB]
Procurador: Clarke, Modet y Cía. S.L.

BR312025250375-6
DM/250375

Notificação do depósito (exame formal de designação concluído)
Código de despacho: 1214
Titular(es): Rohit Gaur [US]
Procurador: Dunlap Bennett and Ludwig PLLC / Anna Kinney

BR312025251863-0
DM/251863

Notificação do depósito (exame formal de designação concluído)
Código de despacho: 1214
Titular(es): SCANIA CV Aktiebolag [SE]

BR312025251868-0
DM/251868

Notificação do depósito (exame formal de designação concluído)
Código de despacho: 1214
Titular(es): SCANIA CV Aktiebolag [SE]

BR312025251869-9
DM/251869

Notificação do depósito (exame formal de designação concluído)
Código de despacho: 1214
Titular(es): SCANIA CV Aktiebolag [SE]

BR312025251871-0
DM/251871

Notificação do depósito (exame formal de designação concluído)
Código de despacho: 1214
Titular(es): SCANIA CV Aktiebolag [SE]

BR312025251888-5
DM/251888

Notificação do depósito (exame formal de designação concluído)
Código de despacho: 1214
Titular(es): SharkNinja Operating LLC [US]
Procurador: Mintz Levin

BR312025251965-2
DM/251965

Notificação do depósito (exame formal de designação concluído)
Código de despacho: 1214
Titular(es): SharkNinja Operating LLC [US]
Procurador: Mintz Levin



BR312025251971-7 DM/251971	Notificação do depósito (exame formal de designação concluído) Código de despacho: 1214 Titular(es): SharkNinja Operating LLC [US] Procurador: Mintz Levin
BR312025252032-4 DM/252032	Notificação do depósito (exame formal de designação concluído) Código de despacho: 1214 Titular(es): BEIERSDORF AG [DE]
BR312025252059-6 DM/252059	Notificação do depósito (exame formal de designação concluído) Código de despacho: 1214 Titular(es): LODESTAR STRUCTURES INC. [CA] Procurador: MBM Intellectual Property Agency
BR312025252149-5 DM/252149	Notificação do depósito (exame formal de designação concluído) Código de despacho: 1214 Titular(es): Paint Solutions International Ltd. [CA] Procurador: FILFIL IP Inc.
BR312025252150-9 DM/252150	Notificação do depósito (exame formal de designação concluído) Código de despacho: 1214 Titular(es): Paint Solutions International Ltd. [CA] Procurador: FILFIL IP Inc.
BR312025252152-5 DM/252152	Notificação do depósito (exame formal de designação concluído) Código de despacho: 1214 Titular(es): Paint Solutions International Ltd. [CA] Procurador: FILFIL IP Inc.
BR312025252286-6 DM/252286	Notificação do depósito (exame formal de designação concluído) Código de despacho: 1214 Titular(es): Bien-Air Holding SA [CH] Procurador: INFOSUISSE - Information Horlogère et Industrielle
BR312025252460-5 DM/252460	Notificação do depósito (exame formal de designação concluído) Código de despacho: 1214 Titular(es): Christopher Kundmüller [DE]
BR312025253267-5 DM/253267	Notificação do depósito (exame formal de designação concluído) Código de despacho: 1214 Titular(es): Stryker Corporation [US] Procurador: Howard and Howard Attorneys PLLC / Daniel R. Chojnowski
BR312025253271-3 DM/253271	Notificação do depósito (exame formal de designação concluído) Código de despacho: 1214 Titular(es): Christopher Kundmüller [DE]
BR312025253368-0 DM/253368	Notificação do depósito (exame formal de designação concluído) Código de despacho: 1214 Titular(es): Luckin Food Technology (Shanghai) Co., Ltd. [CN] Procurador: Rouse AB



BR312025253447-3 DM/253447	Notificação do depósito (exame formal de designação concluído) Código de despacho: 1214 Titular(es): HUAWEI TECHNOLOGIES CO., LTD. [CN]
BR312025253448-1 DM/253448	Notificação do depósito (exame formal de designação concluído) Código de despacho: 1214 Titular(es): HUAWEI TECHNOLOGIES CO., LTD. [CN]
BR312025253460-0 DM/253460	Notificação do depósito (exame formal de designação concluído) Código de despacho: 1214 Titular(es): Luckin Food Technology (Shanghai) Co., Ltd. [CN] Procurador: Rouse AB
BR312025254228-0 DM/254228	Notificação do depósito (exame formal de designação concluído) Código de despacho: 1214 Titular(es): Dreame Intelligent Cleaning Future (Suzhou) Technology Co., Ltd. [CN] Procurador: LEADER PATENT and TRADEMARK FIRM
BR312025254292-1 DM/254292	Notificação do depósito (exame formal de designação concluído) Código de despacho: 1214 Titular(es): DREAME INNOVATION TECHNOLOGY (SUZHOU) CO., LTD. [CN] Procurador: BEIJING BRIGHT IP AGENCY CO., LTD.
BR312025254293-0 DM/254293	Notificação do depósito (exame formal de designação concluído) Código de despacho: 1214 Titular(es): DREAME INNOVATION TECHNOLOGY (SUZHOU) CO., LTD. [CN] Procurador: BEIJING BRIGHT IP AGENCY CO., LTD.
BR312025254301-4 DM/254301	Notificação do depósito (exame formal de designação concluído) Código de despacho: 1214 Titular(es): SHARK [FR] Procurador: Cabinet GERMAIN and MAUREAU
BR312025254369-3 DM/254369	Notificação do depósito (exame formal de designação concluído) Código de despacho: 1214 Titular(es): Shanghai Bangbang Robotics Co., Ltd [CN] Procurador: LEADER PATENT and TRADEMARK FIRM
BR312025254444-4 DM/254444	Notificação do depósito (exame formal de designação concluído) Código de despacho: 1214 Titular(es): Robert Brown [TH]
BR312025254581-5 DM/254581	Notificação do depósito (exame formal de designação concluído) Código de despacho: 1214 Titular(es): Pawel Kurowski [PL] Procurador: PATPOL Kancelaria Patentowa sp. z o.o.
BR312025254618-8 DM/254618	Notificação do depósito (exame formal de designação concluído) Código de despacho: 1214 Titular(es): Fujian LANDI Commercial Equipment Co., Ltd. [CN] Procurador: BORSAM INTELLECTUAL PROPERTY LTD.



BR312025254655-2 DM/254655	Notificação do depósito (exame formal de designação concluído) Código de despacho: 1214 Titular(es): PCG Consulting GmbH [DE] Procurador: RevierIP Patent Law Firm/ Lukas Fritz Emil Tanner
BR312025254667-6 DM/254667	Notificação do depósito (exame formal de designação concluído) Código de despacho: 1214 Titular(es): JOO YEUN HAN [KR]
BR312025254724-9 DM/254724	Notificação do depósito (exame formal de designação concluído) Código de despacho: 1214 Titular(es): Nurettin Çavusoglu [TR] Procurador: Kerem Gökmen
BR312025254784-2 DM/254784	Notificação do depósito (exame formal de designação concluído) Código de despacho: 1214 Titular(es): Changsha Asita Technology Co., Ltd. [CN] Procurador: Sunshine Intellectual Property International Co., Ltd.
BR312025254831-8 DM/254831	Notificação do depósito (exame formal de designação concluído) Código de despacho: 1214 Titular(es): "IKON TYRES" LTD [RU] Procurador: Elizaveta Vatt
BR312025254832-6 DM/254832	Notificação do depósito (exame formal de designação concluído) Código de despacho: 1214 Titular(es): "IKON TYRES" LTD [RU] Procurador: Elizaveta Vatt
BR312025254833-4 DM/254833	Notificação do depósito (exame formal de designação concluído) Código de despacho: 1214 Titular(es): "IKON TYRES" LTD [RU] Procurador: Elizaveta Vatt
BR312025254919-5 DM/254919	Notificação do depósito (exame formal de designação concluído) Código de despacho: 1214 Titular(es): Cilag GmbH International [CH] Procurador: BARDEHLE PAGENBERG Partnerschaft mbB Patentanwälte, Rechtsanwälte
BR312025254921-7 DM/254921	Notificação do depósito (exame formal de designação concluído) Código de despacho: 1214 Titular(es): APR Co., Ltd. [KR] Procurador: JIPYONG Intellectual Property Law Firm
BR312025254922-5 DM/254922	Notificação do depósito (exame formal de designação concluído) Código de despacho: 1214 Titular(es): Cilag GmbH International [CH] Procurador: BARDEHLE PAGENBERG Partnerschaft mbB Patentanwälte, Rechtsanwälte
BR312025254938-1 DM/254938	Notificação do depósito (exame formal de designação concluído) Código de despacho: 1214 Titular(es): Rep Fitness LLC [US] Procurador: Shane Percival



BR312025254996-9 DM/254996	Notificação do depósito (exame formal de designação concluído) Código de despacho: 1214 Titular(es): KaVo Dental GmbH [DE] Procurador: Mitscherlich, Patent- und Rechtsanwälte PartmbB
BR312025255000-2 DM/255000	Notificação do depósito (exame formal de designação concluído) Código de despacho: 1214 Titular(es): Confer Plastics, Inc. [US] Procurador: Katherine H. McGuire, Esq.
BR312025255448-2 DM/255448	Notificação do depósito (exame formal de designação concluído) Código de despacho: 1214 Titular(es): "IKON TYRES" LTD [RU] Procurador: Elizaveta Vatt
BR312025255475-0 DM/255475	Notificação do depósito (exame formal de designação concluído) Código de despacho: 1214 Titular(es): "IKON TYRES" LTD [RU] Procurador: Elizaveta Vatt
BR312025255481-4 DM/255481	Notificação do depósito (exame formal de designação concluído) Código de despacho: 1214 Titular(es): Fujian LANDI Commercial Equipment Co., Ltd. [CN] Procurador: BORSAM INTELLECTUAL PROPERTY LTD.
BR312025255482-2 DM/255482	Notificação do depósito (exame formal de designação concluído) Código de despacho: 1214 Titular(es): Fujian LANDI Commercial Equipment Co., Ltd. [CN] Procurador: BORSAM INTELLECTUAL PROPERTY LTD.
BR312025255504-7 DM/255504	Notificação do depósito (exame formal de designação concluído) Código de despacho: 1214 Titular(es): Rep Fitness LLC [US] Procurador: Shane Percival
BR312025255767-8 DM/255767	Notificação do depósito (exame formal de designação concluído) Código de despacho: 1214 Titular(es): Petr Otepka [CZ] Procurador: Jiri Macek
BR312025255806-2 DM/255806	Notificação do depósito (exame formal de designação concluído) Código de despacho: 1214 Titular(es): ENSURGE MEDICAL (SUZHOU) CO., LTD. [CN] Procurador: Suzhou Creator Patent and Trademark Agency Ltd.
BR312025255807-0 DM/255807	Notificação do depósito (exame formal de designação concluído) Código de despacho: 1214 Titular(es): Particle Metrix GmbH [DE] Procurador: Weickmann and Weickmann Patent- und Rechtsanwälte PartmbB
BR312025256111-0 DM/256111	Notificação do depósito (exame formal de designação concluído) Código de despacho: 1214 Titular(es): Zhuhai National Resources and Jingjie Printing Technology Co., Ltd. [CN] Procurador: RONDA LLC



BR312026253302-0
DM/253302
Notificação do depósito (exame formal de designação concluído)
Código de despacho: 1214
Titular(es): Bath and Body Works Brand Management, Inc. [US]
Procurador: Andrus Intellectual Property Law, LLP

BR312026253861-7
DM/253861
Notificação do depósito (exame formal de designação concluído)
Código de despacho: 1214
Titular(es): JESUS MANUEL DÍAZ ESCAÑO [ES]

BR312026254080-8
DM/254080
Notificação do depósito (exame formal de designação concluído)
Código de despacho: 1214
Titular(es): CLERMON ET ASSOCIES [FR]
Procurador: Christian Louboutin SAS

BR312026254087-5
DM/254087
Notificação do depósito (exame formal de designação concluído)
Código de despacho: 1214
Titular(es): CLERMON ET ASSOCIES [FR]
Procurador: Christian Louboutin SAS

BR312026254089-1
DM/254089
Notificação do depósito (exame formal de designação concluído)
Código de despacho: 1214
Titular(es): CLERMON ET ASSOCIES [FR]
Procurador: Christian Louboutin SAS

BR312026254137-5
DM/254137
Notificação do depósito (exame formal de designação concluído)
Código de despacho: 1214
Titular(es): Pureray Instrument Co.,Ltd [CN]
Procurador: Shenzhen Zhongzhi Licheng Patent Agency Firm

BR312026254139-1
DM/254139
Notificação do depósito (exame formal de designação concluído)
Código de despacho: 1214
Titular(es): Nolangroup S.p.A. [IT]
Procurador: MARIETTI, GISLON E TRUPIANO S.R.L.

BR312026254232-0
DM/254232
Notificação do depósito (exame formal de designação concluído)
Código de despacho: 1214
Titular(es): Changzhou Waston Medical Appliance Co., Ltd [CN]
Procurador: CHANGZHOU REEHOR PATENT AGENCY

BR312026254272-0
DM/254272
Notificação do depósito (exame formal de designação concluído)
Código de despacho: 1214
Titular(es): ITALPREZIOSI S.P.A. [IT]
Procurador: STUDIO TORTA S.P.A.

BR312026254273-8
DM/254273
Notificação do depósito (exame formal de designação concluído)
Código de despacho: 1214
Titular(es): ITALPREZIOSI S.P.A. [IT]
Procurador: STUDIO TORTA S.P.A.

BR312026254337-8
DM/254337
Notificação do depósito (exame formal de designação concluído)
Código de despacho: 1214
Titular(es): LG ELECTRONICS INC. [KR]
Procurador: Jang Won PARK



BR312026254338-6 DM/254338	Notificação do depósito (exame formal de designação concluído) Código de despacho: 1214 Titular(es): LG ELECTRONICS INC. [KR] Procurador: Jang Won PARK
BR312026254339-4 DM/254339	Notificação do depósito (exame formal de designação concluído) Código de despacho: 1214 Titular(es): LG ELECTRONICS INC. [KR] Procurador: Jang Won PARK
BR312026254359-9 DM/254359	Notificação do depósito (exame formal de designação concluído) Código de despacho: 1214 Titular(es): Apple Inc. [US] Procurador: c/o Sterne, Kessler, Goldstein and Fox P.L.L.C / Charles Hammond
BR312026254365-3 DM/254365	Notificação do depósito (exame formal de designação concluído) Código de despacho: 1214 Titular(es): Apple Inc. [US] Procurador: c/o Sterne, Kessler, Goldstein and Fox P.L.L.C / Charles Hammond
BR312026254433-1 DM/254433	Notificação do depósito (exame formal de designação concluído) Código de despacho: 1214 Titular(es): Zhejiang Tingjing Intelligent Technology Co., Ltd. [CN] Procurador: Shenzhen Shuxian Patent Attorney Office
BR312026254545-1 DM/254545	Notificação do depósito (exame formal de designação concluído) Código de despacho: 1214 Titular(es): ELOY ALVAREZ LAMEIRO [ES]
BR312026254546-0 DM/254546	Notificação do depósito (exame formal de designação concluído) Código de despacho: 1214 Titular(es): ZHEJIANG JACK SMART SEWING TECHNOLOGY CO., LTD. [CN] Procurador: UNITALEN ATTORNEYS AT LAW CO., LTD.
BR312026254641-5 DM/254641	Notificação do depósito (exame formal de designação concluído) Código de despacho: 1214 Titular(es): HYHY Incorporated [US] Procurador: LegalForce RAPC Worldwide
BR312026254669-5 DM/254669	Notificação do depósito (exame formal de designação concluído) Código de despacho: 1214 Titular(es): Changzhou Waston Medical Appliance Co., Ltd [CN] Procurador: CHANGZHOU REEHOR PATENT AGENCY
BR312026254730-6 DM/254730	Notificação do depósito (exame formal de designação concluído) Código de despacho: 1214 Titular(es): BADASH BLUMSTEIN LTD [IL] Procurador: PAULINA BEN-AMI, Patent Attorneys
BR312026254763-2 DM/254763	Notificação do depósito (exame formal de designação concluído) Código de despacho: 1214 Titular(es): Frederic Scheffer [FR]



BR312026254765-9 DM/254765	Notificação do depósito (exame formal de designação concluído) Código de despacho: 1214 Titular(es): Guangzhou Hengguan Electromechanical Co., Ltd. [CN] Procurador: Guangzhou Terui Patent Agency Company Limited
BR312026254805-1 DM/254805	Notificação do depósito (exame formal de designação concluído) Código de despacho: 1214 Titular(es): GLOBALSYS [FR] Procurador: CABINET BOETTCHER
BR312026254813-2 DM/254813	Notificação do depósito (exame formal de designação concluído) Código de despacho: 1214 Titular(es): Beijing HyperStrong Technology Co., LTD. [CN] Procurador: LEADER PATENT and TRADEMARK FIRM
BR312026254828-0 DM/254828	Notificação do depósito (exame formal de designação concluído) Código de despacho: 1214 Titular(es): Guangzhou Hengguan Electromechanical Co., Ltd. [CN] Procurador: Guangzhou Terui Patent Agency Company Limited
BR312026254845-0 DM/254845	Notificação do depósito (exame formal de designação concluído) Código de despacho: 1214 Titular(es): Apple Inc. [US] Procurador: Daniel A. Gajewski
BR312026254848-5 DM/254848	Notificação do depósito (exame formal de designação concluído) Código de despacho: 1214 Titular(es): Apple Inc. [US] Procurador: Daniel A. Gajewski
BR312026254885-0 DM/254885	Notificação do depósito (exame formal de designação concluído) Código de despacho: 1214 Titular(es): Apple Inc. [US] Procurador: Sterne, Kessler, Goldstein and Fox P.L.L.C. / Charles D. Hammond
BR312026254889-2 DM/254889	Notificação do depósito (exame formal de designação concluído) Código de despacho: 1214 Titular(es): Apple Inc. [US] Procurador: Sterne, Kessler, Goldstein and Fox P.L.L.C. / Charles D. Hammond
BR312026254892-2 DM/254892	Notificação do depósito (exame formal de designação concluído) Código de despacho: 1214 Titular(es): Apple Inc. [US] Procurador: Sterne, Kessler, Goldstein and Fox P.L.L.C. / Charles D. Hammond
BR312026254900-7 DM/254900	Notificação do depósito (exame formal de designação concluído) Código de despacho: 1214 Titular(es): Hunan Deutz Power Co., Ltd. [CN] Procurador: LEADER PATENT and TRADEMARK FIRM
BR312026254927-9 DM/254927	Notificação do depósito (exame formal de designação concluído) Código de despacho: 1214 Titular(es): Apple Inc. [US] Procurador: c/o Sterne, Kessler, Goldstein and Fox P.L.L.C / Charles Hammond

BR312026254932-5 DM/254932	Notificação do depósito (exame formal de designação concluído) Código de despacho: 1214 Titular(es): Apple Inc. [US] Procurador: c/o Sterne, Kessler, Goldstein and Fox P.L.L.C / Charles Hammond
BR312026254947-3 DM/254947	Notificação do depósito (exame formal de designação concluído) Código de despacho: 1214 Titular(es): HUAWEI TECHNOLOGIES CO., LTD. [CN] Procurador: SCIHEAD IP LAW FIRM
BR312026254952-0 DM/254952	Notificação do depósito (exame formal de designação concluído) Código de despacho: 1214 Titular(es): HUAWEI TECHNOLOGIES CO., LTD. [CN] Procurador: SCIHEAD IP LAW FIRM
BR312026254953-8 DM/254953	Notificação do depósito (exame formal de designação concluído) Código de despacho: 1214 Titular(es): HUAWEI TECHNOLOGIES CO., LTD. [CN] Procurador: SCIHEAD IP LAW FIRM
BR312026254954-6 DM/254954	Notificação do depósito (exame formal de designação concluído) Código de despacho: 1214 Titular(es): HUAWEI TECHNOLOGIES CO., LTD. [CN] Procurador: SCIHEAD IP LAW FIRM
BR312026254956-2 DM/254956	Notificação do depósito (exame formal de designação concluído) Código de despacho: 1214 Titular(es): ASG INTERNATIONAL S.R.L. [IT] Procurador: De Gaspari Osgnach s.r.l.
BR312026254959-7 DM/254959	Notificação do depósito (exame formal de designação concluído) Código de despacho: 1214 Titular(es): HUAWEI TECHNOLOGIES CO., LTD. [CN] Procurador: SCIHEAD IP LAW FIRM
BR312026254971-6 DM/254971	Notificação do depósito (exame formal de designação concluído) Código de despacho: 1214 Titular(es): FOSHAN SHUNDE MIDEA WASHING APPLIANCES MANUFACTURING CO., LTD. [CN] Procurador: GENFO Intellectual Property Agency
BR312026254976-7 DM/254976	Notificação do depósito (exame formal de designação concluído) Código de despacho: 1214 Titular(es): ASG INTERNATIONAL S.R.L. [IT] Procurador: De Gaspari Osgnach s.r.l.
BR312026254986-4 DM/254986	Notificação do depósito (exame formal de designação concluído) Código de despacho: 1214 Titular(es): F. Smit Holding B.V. [NL] Procurador: ARNOLD and SIEDSMA
BR312026254995-3 DM/254995	Notificação do depósito (exame formal de designação concluído) Código de despacho: 1214 Titular(es): Jolanta Kapera Brown [DK]



BR312026255004-8 DM/255004	Notificação do depósito (exame formal de designação concluído) Código de despacho: 1214 Titular(es): EUROMOBILE INTERIORES S/A. [BR/SP] Procurador: JEFFERSON DE ARAÚJO SERAFIM
BR312026255005-6 DM/255005	Notificação do depósito (exame formal de designação concluído) Código de despacho: 1214 Titular(es): EUROMOBILE INTERIORES S/A. [BR/SP] Procurador: JEFFERSON DE ARAÚJO SERAFIM
BR312026255006-4 DM/255006	Notificação do depósito (exame formal de designação concluído) Código de despacho: 1214 Titular(es): EUROMOBILE INTERIORES S/A. [BR/SP] Procurador: JEFFERSON DE ARAÚJO SERAFIM
BR312026255007-2 DM/255007	Notificação do depósito (exame formal de designação concluído) Código de despacho: 1214 Titular(es): EUROMOBILE INTERIORES S/A. [BR/SP] Procurador: JEFFERSON DE ARAÚJO SERAFIM
BR312026255008-0 DM/255008	Notificação do depósito (exame formal de designação concluído) Código de despacho: 1214 Titular(es): EUROMOBILE INTERIORES S/A. [BR/SP] Procurador: JEFFERSON DE ARAÚJO SERAFIM
BR312026255009-9 DM/255009	Notificação do depósito (exame formal de designação concluído) Código de despacho: 1214 Titular(es): EUROMOBILE INTERIORES S/A. [BR/SP] Procurador: JEFFERSON DE ARAÚJO SERAFIM
BR312026255010-2 DM/255010	Notificação do depósito (exame formal de designação concluído) Código de despacho: 1214 Titular(es): EUROMOBILE INTERIORES S/A. [BR/SP] Procurador: JEFFERSON DE ARAÚJO SERAFIM
BR312026255056-0 DM/255056	Notificação do depósito (exame formal de designação concluído) Código de despacho: 1214 Titular(es): Apple Inc. [US] Procurador: c/o Sterne, Kessler, Goldstein and Fox P.L.L.C / Charles Hammond
BR312026255063-3 DM/255063	Notificação do depósito (exame formal de designação concluído) Código de despacho: 1214 Titular(es): SHENZHEN IMDK MEDICAL TECHNOLOGY CO., LTD [CN] Procurador: SHENZHEN HENGDA IP SERVICE CO., LTD
BR312026255071-4 DM/255071	Notificação do depósito (exame formal de designação concluído) Código de despacho: 1214 Titular(es): Apple Inc. [US] Procurador: c/o Sterne, Kessler, Goldstein and Fox P.L.L.C / Charles Hammond
BR312026255085-4 DM/255085	Notificação do depósito (exame formal de designação concluído) Código de despacho: 1214 Titular(es): Apple Inc. [US] Procurador: c/o Sterne, Kessler, Goldstein and Fox P.L.L.C / Charles Hammond

BR312026255089-7 DM/255089	Notificação do depósito (exame formal de designação concluído) Código de despacho: 1214 Titular(es): BULGARI SPA [IT] Procurador: Bulgari S.p.A. - Brand Protection Department
BR312026255133-8 DM/255133	Notificação do depósito (exame formal de designação concluído) Código de despacho: 1214 Titular(es): Jolanta Kapera Brown [DK]
BR312026255134-6 DM/255134	Notificação do depósito (exame formal de designação concluído) Código de despacho: 1214 Titular(es): Jolanta Kapera Brown [DK]
BR312026255135-4 DM/255135	Notificação do depósito (exame formal de designação concluído) Código de despacho: 1214 Titular(es): Jolanta Kapera Brown [DK]
BR312026255214-8 DM/255214	Notificação do depósito (exame formal de designação concluído) Código de despacho: 1214 Titular(es): Starship (Qingdao) Rubber Technology Co., Ltd. [CN] Procurador: CCPIT PATENT AND TRADEMARK LAW OFFICE
BR312026255232-6 DM/255232	Notificação do depósito (exame formal de designação concluído) Código de despacho: 1214 Titular(es): Apple Inc. [US] Procurador: Sterne, Kessler, Goldstein and Fox P.L.L.C. / Daniel A. Gajewski
BR312026255252-0 DM/255252	Notificação do depósito (exame formal de designação concluído) Código de despacho: 1214 Titular(es): Apple Inc. [US] Procurador: c/o Sterne, Kessler, Goldstein and Fox P.L.L.C / Charles Hammond
BR312026255270-9 DM/255270	Notificação do depósito (exame formal de designação concluído) Código de despacho: 1214 Titular(es): BULGARI SPA [IT] Procurador: Bulgari S.p.A. - Brand Protection Department
BR312026255295-4 DM/255295	Notificação do depósito (exame formal de designação concluído) Código de despacho: 1214 Titular(es): Bravest Studios, LLC [US] Procurador: Brian F. Bradley
BR312026255302-0 DM/255302	Notificação do depósito (exame formal de designação concluído) Código de despacho: 1214 Titular(es): SHANGHAI PECHOIN DAILY CHEMICAL CO. LTD. [CN]
BR312026255304-7 DM/255304	Notificação do depósito (exame formal de designação concluído) Código de despacho: 1214 Titular(es): Tilt Beauty, LLC [US] Procurador: Strategic Patents, P.C.



BR312026255315-2
DM/255315

Notificação do depósito (exame formal de designação concluído)
Código de despacho: 1214
Titular(es): Realleader Sports (Shandong) Co., Ltd. [CN]
Procurador: JINAN GEYUAN INTELLECTUAL PROPERTY AGENCY CO., LTD

BR312026255327-6
DM/255327

Notificação do depósito (exame formal de designação concluído)
Código de despacho: 1214
Titular(es): Nooance [FR]

BR312026255360-8
DM/255360

Notificação do depósito (exame formal de designação concluído)
Código de despacho: 1214
Titular(es): Lilong DUAN [CN]
Procurador: SHEN ZHEN ZKQC IP LAW OFFICE

BR312026255368-3
DM/255368

Notificação do depósito (exame formal de designação concluído)
Código de despacho: 1214
Titular(es): SHANGHAI FENGLING RENEWABLES CO., LTD. [CN]
Procurador: Tsingyihua Intellectual Property LLC

BR312026255369-1
DM/255369

Notificação do depósito (exame formal de designação concluído)
Código de despacho: 1214
Titular(es): SHANGHAI FENGLING RENEWABLES CO., LTD. [CN]
Procurador: Tsingyihua Intellectual Property LLC

BR312026255370-5
DM/255370

Notificação do depósito (exame formal de designação concluído)
Código de despacho: 1214
Titular(es): Performance Industries AS [NO]
Procurador: Håmsø Patentbyrå AS

BR312026255388-8
DM/255388

Notificação do depósito (exame formal de designação concluído)
Código de despacho: 1214
Titular(es): SHANGHAI FENGLING RENEWABLES CO., LTD. [CN]
Procurador: Tsingyihua Intellectual Property LLC

BR312026255392-6
DM/255392

Notificação do depósito (exame formal de designação concluído)
Código de despacho: 1214
Titular(es): Apple Inc. [US]
Procurador: c/o Sterne, Kessler, Goldstein and Fox P.L.L.C / Charles Hammond

BR312026255403-5
DM/255403

Notificação do depósito (exame formal de designação concluído)
Código de despacho: 1214
Titular(es): Jorge Maurício Marques Paraíso [BR/RJ]
Procurador: Leticia Galdino Santos

BR312026255412-4
DM/255412

Notificação do depósito (exame formal de designação concluído)
Código de despacho: 1214
Titular(es): HUAWEI TECHNOLOGIES CO., LTD. [CN]
Procurador: SCIHEAD IP LAW FIRM

BR312026255417-5
DM/255417

Notificação do depósito (exame formal de designação concluído)
Código de despacho: 1214
Titular(es): HUAWEI TECHNOLOGIES CO., LTD. [CN]



BR312026255456-6
DM/255456

Notificação do depósito (exame formal de designação concluído)
Código de despacho: 1214
Titular(es): Sport Squad, Inc. [US]
Procurador: Bass Patent Law, LLC

BR312026255507-4
DM/255507

Notificação do depósito (exame formal de designação concluído)
Código de despacho: 1214
Titular(es): Belvac Production Machinery, Inc. [US]
Procurador: Nixon Peabody LLP / Elizabeth W. Baio

BR312026255508-2
DM/255508

Notificação do depósito (exame formal de designação concluído)
Código de despacho: 1214
Titular(es): Belvac Production Machinery, Inc. [US]
Procurador: Nixon Peabody LLP / Elizabeth W. Baio

BR312026255510-4
DM/255510

Notificação do depósito (exame formal de designação concluído)
Código de despacho: 1214
Titular(es): Jorge Mauricio Marques Paraiso [BR/RJ]
Procurador: Letícia Galdino Santos

BR312026255519-8
DM/255519

Notificação do depósito (exame formal de designação concluído)
Código de despacho: 1214
Titular(es): Nooance [FR]

BR312026255563-5
DM/255563

Notificação do depósito (exame formal de designação concluído)
Código de despacho: 1214
Titular(es): Jiemei Huang [CN]
Procurador: Shenzhen HOYI International Intellectual Property Co., Ltd.

BR312026255570-8
DM/255570

Notificação do depósito (exame formal de designação concluído)
Código de despacho: 1214
Titular(es): EXPO 2027 D.O.O. BEOGRAD [RS]

BR312026255578-3
DM/255578

Notificação do depósito (exame formal de designação concluído)
Código de despacho: 1214
Titular(es): BOTTEGA VENETA S.R.L. [IT]
Procurador: SANTARELLI

BR312026255580-5
DM/255580

Notificação do depósito (exame formal de designação concluído)
Código de despacho: 1214
Titular(es): BOTTEGA VENETA S.R.L. [IT]
Procurador: SANTARELLI

BR312026255581-3
DM/255581

Notificação do depósito (exame formal de designação concluído)
Código de despacho: 1214
Titular(es): BOTTEGA VENETA S.R.L. [IT]
Procurador: SANTARELLI

BR312026255585-6
DM/255585

Notificação do depósito (exame formal de designação concluído)
Código de despacho: 1214
Titular(es): BULGARI SPA [IT]
Procurador: Bulgari S.p.A. - Brand Protection Department



BR312026255633-0 DM/255633	Notificação do depósito (exame formal de designação concluído) Código de despacho: 1214 Titular(es): Migros-Genossenschafts-Bund [CH]
BR312026255637-2 DM/255637	Notificação do depósito (exame formal de designação concluído) Código de despacho: 1214 Titular(es): Li HUANG [CN] Procurador: QUANZHOU XIECHUANG INTELLECTUAL PROPERTY AGENT FIRM
BR312026255642-9 DM/255642	Notificação do depósito (exame formal de designação concluído) Código de despacho: 1214 Titular(es): Belvac Production Machinery, Inc. [US] Procurador: Elizabeth W. Baio
BR312026255671-2 DM/255671	Notificação do depósito (exame formal de designação concluído) Código de despacho: 1214 Titular(es): Bulgari Horlogerie S.A. [CH] Procurador: Bulgari S.p.A. - Brand Protection
BR312026255703-4 DM/255703	Notificação do depósito (exame formal de designação concluído) Código de despacho: 1214 Titular(es): Christian Zwermann [DE] Procurador: Udo Rauch
BR312026255710-7 DM/255710	Notificação do depósito (exame formal de designação concluído) Código de despacho: 1214 Titular(es): MONINI S.P.A. [IT] Procurador: ING. CLAUDIO BALDI - S.R.L.
BR312026255718-2 DM/255718	Notificação do depósito (exame formal de designação concluído) Código de despacho: 1214 Titular(es): IRIZAR, S. COOP. [ES] Procurador: Ismael IGARTUA IRIZAR
BR312026255735-2 DM/255735	Notificação do depósito (exame formal de designação concluído) Código de despacho: 1214 Titular(es): Alliedstar (Shanghai) Medical Technology Co., Ltd. [CN] Procurador: Shanghai Patent and Trademark Law Office, LLC
BR312026255743-3 DM/255743	Notificação do depósito (exame formal de designação concluído) Código de despacho: 1214 Titular(es): Hydrojug, Inc. [US] Procurador: Preston FRISCHKNECHT
BR312026255749-2 DM/255749	Notificação do depósito (exame formal de designação concluído) Código de despacho: 1214 Titular(es): Alliedstar Medical Equipment Co., Ltd. [CN] Procurador: Shanghai Patent and Trademark Law Office, LLC
BR312026255751-4 DM/255751	Notificação do depósito (exame formal de designação concluído) Código de despacho: 1214 Titular(es): QUADCO INC. [CA] Procurador: ROBIC AGENCE PI S.E.C. / ROBIC IP AGENCY LP



BR312026255769-7 DM/255769	Notificação do depósito (exame formal de designação concluído) Código de despacho: 1214 Titular(es): Hydrojug, Inc. [US] Procurador: Preston FRISCHKNECHT
BR312026255770-0 DM/255770	Notificação do depósito (exame formal de designação concluído) Código de despacho: 1214 Titular(es): TURLEN HOLDING SA [CH] Procurador: SOPRINTEL S.A.
BR312026255771-9 DM/255771	Notificação do depósito (exame formal de designação concluído) Código de despacho: 1214 Titular(es): Rapid Granulator AB [SE] Procurador: Bergensträhle and Partners AB
BR312026255773-5 DM/255773	Notificação do depósito (exame formal de designação concluído) Código de despacho: 1214 Titular(es): Hydrojug, Inc. [US] Procurador: Preston FRISCHKNECHT
BR312026255776-0 DM/255776	Notificação do depósito (exame formal de designação concluído) Código de despacho: 1214 Titular(es): SHENZHEN ARZOPA TECHNOLOGY INCORPORATED COMPANY. [CN] Procurador: SHENZHEN ZHIQUAN INTELLECTUAL PROPERTY OFFICE
BR312026255778-6 DM/255778	Notificação do depósito (exame formal de designação concluído) Código de despacho: 1214 Titular(es): Alliedstar (Shanghai) Medical Technology Co., Ltd. [CN] Procurador: Shanghai Patent and Trademark Law Office, LLC
BR312026255809-0 DM/255809	Notificação do depósito (exame formal de designação concluído) Código de despacho: 1214 Titular(es): D. ELLINAS FACTORY PRODUCTS LTD [CY] Procurador: KONSTANTINA DIOLA
BR312026255828-6 DM/255828	Notificação do depósito (exame formal de designação concluído) Código de despacho: 1214 Titular(es): Yuyao Hengxi Technology Co., Ltd. [CN] Procurador: Hefei Lijiaoqiao Patent Agency Co., Ltd.
BR312026255829-4 DM/255829	Notificação do depósito (exame formal de designação concluído) Código de despacho: 1214 Titular(es): Yuyao Hengxi Technology Co., Ltd. [CN] Procurador: Hefei Lijiaoqiao Patent Agency Co., Ltd.
BR312026255833-2 DM/255833	Notificação do depósito (exame formal de designação concluído) Código de despacho: 1214 Titular(es): TURLEN HOLDING SA [CH] Procurador: SOPRINTEL S.A.
BR312026255836-7 DM/255836	Notificação do depósito (exame formal de designação concluído) Código de despacho: 1214 Titular(es): SHENZHEN S-HANDE TECHNOLOGY CO., LTD. [CN] Procurador: Chofn Intellectual Property



BR312026255838-3 DM/255838	Notificação do depósito (exame formal de designação concluído) Código de despacho: 1214 Titular(es): Fujian LANDI Commercial Equipment Co., Ltd. [CN] Procurador: BORSAM INTELLECTUAL PROPERTY LTD.
BR312026255839-1 DM/255839	Notificação do depósito (exame formal de designação concluído) Código de despacho: 1214 Titular(es): Fujian LANDI Commercial Equipment Co., Ltd. [CN] Procurador: BORSAM INTELLECTUAL PROPERTY LTD.
BR312026255840-5 DM/255840	Notificação do depósito (exame formal de designação concluído) Código de despacho: 1214 Titular(es): Fujian LANDI Commercial Equipment Co., Ltd. [CN] Procurador: BORSAM INTELLECTUAL PROPERTY LTD.
BR312026255845-6 DM/255845	Notificação do depósito (exame formal de designação concluído) Código de despacho: 1214 Titular(es): TURLEN HOLDING SA [CH] Procurador: SOPRINTEL S.A.
BR312026255870-7 DM/255870	Notificação do depósito (exame formal de designação concluído) Código de despacho: 1214 Titular(es): SMART PACKAGING SOLUTIONS [FR] Procurador: CABINET BEAU DE LOMENIE
BR312026255876-6 DM/255876	Notificação do depósito (exame formal de designação concluído) Código de despacho: 1214 Titular(es): FKS HOLDING SRL [IT] Procurador: ANDREA BUSCA
BR312026255878-2 DM/255878	Notificação do depósito (exame formal de designação concluído) Código de despacho: 1214 Titular(es): FKS HOLDING SRL [IT] Procurador: ANDREA BUSCA
BR312026255879-0 DM/255879	Notificação do depósito (exame formal de designação concluído) Código de despacho: 1214 Titular(es): TURLEN HOLDING SA [CH] Procurador: SOPRINTEL S.A.
BR312026255880-4 DM/255880	Notificação do depósito (exame formal de designação concluído) Código de despacho: 1214 Titular(es): TURLEN HOLDING SA [CH] Procurador: SOPRINTEL S.A.
BR312026255883-9 DM/255883	Notificação do depósito (exame formal de designação concluído) Código de despacho: 1214 Titular(es): YOUTH HOME (FUJIAN) SPORTS GOODS CO., LTD. [CN] Procurador: Chofn Intellectual Property
BR312026255886-3 DM/255886	Notificação do depósito (exame formal de designação concluído) Código de despacho: 1214 Titular(es): YANGJIANG WOFUSUN TRADING CO., LTD. [CN] Procurador: Hangzhou Hepuhui Intellectual Property Agency (Special General Partnership)



BR312026255908-8
DM/255908 Notificação do depósito (exame formal de designação concluído)
Código de despacho: 1214
Titular(es): FUJIAN AIDI ELECTRIC CO., LTD. [CN]
Procurador: XIAMEN SHINHWA PATENTandTRADEMARK AGENCY CO.,LTD.

BR312026255942-8
DM/255942 Notificação do depósito (exame formal de designação concluído)
Código de despacho: 1214
Titular(es): FONROCHE LIGHTING [FR]
Procurador: CABINET LAVOIX

BR312026255945-2
DM/255945 Notificação do depósito (exame formal de designação concluído)
Código de despacho: 1214
Titular(es): Red Point Sp. z o.o. [PL]

BR312026255947-9
DM/255947 Notificação do depósito (exame formal de designação concluído)
Código de despacho: 1214
Titular(es): Enerpac Tool Group Corp. [US]
Procurador: Andrus Intellectual Property Law, LLP

BR312026255969-0
DM/255969 Notificação do depósito (exame formal de designação concluído)
Código de despacho: 1214
Titular(es): KarSun Enterprises, Inc. [US]
Procurador: FisherBroyles LLP

BR312026255970-3
DM/255970 Notificação do depósito (exame formal de designação concluído)
Código de despacho: 1214
Titular(es): KarSun Enterprises, Inc. [US]
Procurador: FisherBroyles LLP

BR312026255978-9
DM/255978 Notificação do depósito (exame formal de designação concluído)
Código de despacho: 1214
Titular(es): EUROMOBILE INTERIORES S/A. [BR/SP]
Procurador: JEFFERSON DE ARAÚJO SERAFIM

BR312026255980-0
DM/255980 Notificação do depósito (exame formal de designação concluído)
Código de despacho: 1214
Titular(es): EUROMOBILE INTERIORES S/A. [BR/SP]
Procurador: JEFFERSON DE ARAÚJO SERAFIM

BR312026255981-9
DM/255981 Notificação do depósito (exame formal de designação concluído)
Código de despacho: 1214
Titular(es): EUROMOBILE INTERIORES S/A. [BR/SP]
Procurador: JEFFERSON DE ARAÚJO SERAFIM

BR312026255989-4
DM/255989 Notificação do depósito (exame formal de designação concluído)
Código de despacho: 1214
Titular(es): Apple Inc. [US]
Procurador: Daniel A. Gajewski

BR312026255999-1
DM/255999 Notificação do depósito (exame formal de designação concluído)
Código de despacho: 1214
Titular(es): NORDBERG MEDICAL AB [SE]
Procurador: CCPIT PATENT AND TRADEMARK LAW OFFICE



BR312026256028-0
DM/256028 Notificação do depósito (exame formal de designação concluído)
Código de despacho: 1214
Titular(es): Zimmer MedizinSysteme GmbH [DE]
Procurador: Isarpatent - Patent- und Rechtsanwaelte and Partner mbB

BR312026256090-6
DM/256090 Notificação do depósito (exame formal de designação concluído)
Código de despacho: 1214
Titular(es): YANGJIANG WOFUSUN TRADING CO., LTD. [CN]
Procurador: Hangzhou Hepuhui Intellectual Property Agency (Special General Partnership)

BR312026256091-4
DM/256091 Notificação do depósito (exame formal de designação concluído)
Código de despacho: 1214
Titular(es): YANGJIANG WOFUSUN TRADING CO., LTD. [CN]
Procurador: Hangzhou Hepuhui Intellectual Property Agency (Special General Partnership)

BR312026256092-2
DM/256092 Notificação do depósito (exame formal de designação concluído)
Código de despacho: 1214
Titular(es): YANGJIANG WOFUSUN TRADING CO., LTD. [CN]
Procurador: Hangzhou Hepuhui Intellectual Property Agency (Special General Partnership)

BR312026256109-0
DM/256109 Notificação do depósito (exame formal de designação concluído)
Código de despacho: 1214
Titular(es): Electrolux Appliances Aktiebolag [SE]
Procurador: Electrolux Group Patents



Notificação de depósito - pedido em sigilo

Notificam-se os pedidos de registro de desenho industrial listados a seguir. Os pedidos cumprem as condições de admissibilidade previstas na LPI e seguirão para a etapa de exame técnico, após a observação do prazo de sigilo. Este despacho não gera direito a fotocópia por parte de terceiros.

Tendo sido requerido o sigilo, na forma do art. 106 § 1º da LPI, o processamento do pedido será suspenso pelo prazo de 180 (cento e oitenta) dias. O depositante poderá solicitar a retirada do pedido, dentro do prazo de 90 (noventa) dias, contados da data do depósito. A retirada do pedido, sem que o mesmo tenha produzido qualquer efeito, dará prioridade ao depósito imediatamente posterior.

Caso seja de interesse a retirada do pedido:

1. Acesse o e-DI no site do INPI (www.inpi.gov.br);
2. Emita uma Guia de Recolhimento da União (GRU) para o serviço "retirada de pedido em sigilo" (código 159);
3. Preencha e envie o formulário eletrônico correspondente à opção indicada na emissão da GRU, acompanhado dos esclarecimentos, argumentos, provas ou documentos apropriados.

Para esclarecer outras dúvidas e conhecer, em detalhe, o processamento de pedidos de registro de desenho industrial e outras petições, não deixe de consultar o Manual de Desenho Industrial <http://manualdedi.inpi.gov.br/projects/manual-de-desenho-industrial/wiki>.

BR302026002140-8 Notificação do depósito com requerimento de sigilo (exame formal concluído)
Código de despacho: 009
Data de depósito: 30/03/2026
Titular: POLAROID IP B.V. [NL]
Procurador: KASZNAR LEONARDOS PROPRIEDADE INTELECTUAL

BR302026002151-3 Notificação do depósito com requerimento de sigilo (exame formal concluído)
Código de despacho: 009
Data de depósito: 30/03/2026
Titular: OURA HEALTH OY [FI]
Procurador: Jacques Labrunie

BR302026002155-6 Notificação do depósito com requerimento de sigilo (exame formal concluído)
Código de despacho: 009
Data de depósito: 30/03/2026
Titular: OURA HEALTH OY [FI]
Procurador: Jacques Labrunie

BR302026002156-4 Notificação do depósito com requerimento de sigilo (exame formal concluído)
Código de despacho: 009
Data de depósito: 30/03/2026
Titular: OURA HEALTH OY [FI]
Procurador: Jacques Labrunie

BR302026002158-0 Notificação do depósito com requerimento de sigilo (exame formal concluído)
Código de despacho: 009
Data de depósito: 30/03/2026
Titular: OURA HEALTH OY [FI]
Procurador: Jacques Labrunie



BR302026002175-0 Notificação do depósito com requerimento de sigilo (exame formal concluído)
Código de despacho: 009
Data de depósito: 31/03/2026
Titular: MAURICIO BALBINOT [BR/RS]
Procurador: Sko Oyarzáball Marcas e Patentes Sociedade Simples Ltda.

BR302026002182-3 Notificação do depósito com requerimento de sigilo (exame formal concluído)
Código de despacho: 009
Data de depósito: 31/03/2026
Titular: HONDA MOTOR CO., LTD. [JP]
Procurador: Dannemann, Siemsen, Bigler & Ipanema Moreira



Exame técnico: Exigência

Como etapa do exame técnico dos pedidos de registro de desenho industrial, listados a seguir – nos termos do artigo 106, § 3º da Lei da Propriedade Industrial (LPI, lei n.º 9.279, de 14 de maio de 1996) – formula-se exigência relativa às questões indicadas.

Para cumprir ou contestar a exigência de petição:

1. Acesse o e-DI no site do INPI (www.inpi.gov.br);
2. Emita uma Guia de Recolhimento da União (GRU) para o serviço de “cumprimento de exigência” (código 105 – em processo), referente a processo de registro;
3. Efetue o pagamento; e
4. Preencha e envie o formulário eletrônico correspondente à opção indicada na emissão da GRU, acompanhado dos esclarecimentos, argumentos, provas ou documentos apropriados.

Os sistemas de informática do INPI identificarão o cumprimento de exigência, para que o pedido de registro prossiga, automaticamente, em seu processamento.

Para esclarecer outras dúvidas e conhecer em detalhe o processamento de pedidos de registro de desenho industrial e outras petições, não deixe de consultar o Manual de Desenho Industrial (<http://manualdedi.inpi.gov.br/projects/manual-de-desenho-industrial/wiki>).

BR302024000872-4

Exigência técnica

Código de despacho: 136

Titular: MARCUS VINICIUS DE SÁ MACHADO [BR/RJ]

Procurador: Maurício de Souza Tavares

Detalhes do despacho: As seguintes exigências foram formuladas com base no Manual de Desenhos Industriais – 2ª revisão (out/2023), instituído pela Portaria INPI/PR nº 36/2023, acessível em [http://](http://manualdedi.inpi.gov.br/projects/manual-de-desenho-industrial/wiki/Manual_de_Desenhos_Industriais)

http://manualdedi.inpi.gov.br/projects/manual-de-desenho-industrial/wiki/Manual_de_Desenhos_Industriais: [1]

Foram apresentados 2 jogos de figuras: o primeiro revela apenas a figura 1.1 (arquivo JPEG); o segundo jogo foi apresentado como anexo em formato PDF e contém as figuras 1.1 a 1.7. Esclareça se deseja proteção apenas para a figura 1.1 ou para as figuras do arquivo PDF (1.1 a 1.7). Os esclarecimentos podem ser apresentados em arquivo anexo em formato PDF (veja instruções no item 3.5.2 H do Manual) ou no campo TEXTO DA PETIÇÃO; [2] Caso decida proteger as figuras contidas no arquivo de formato PDF, apresente todos os dados do pedido (figuras, título e classificação) exclusivamente conforme descrito no item 3.5.2 G do Manual (recomendamos a leitura do item para ver o passo a passo). Não apresente as figuras, relatório ou reivindicação como arquivo anexo no formato PDF. As figuras devem ser inseridas em formato JPEG e não devem ter numeração de folha ou legenda: a numeração e as legendas serão preenchidas automaticamente pelo sistema de acordo com as informações fornecidas pelo usuário no momento de inserção das figuras. O relatório descritivo e a reivindicação serão gerados automaticamente; [3] Caso deseje proteger somente a figura 1.1 basta apresentar esclarecimentos, conforme explicado acima; [4] Em atenção ao item 5.3.1.1.b do Manual, o título apresentado deve indicar claramente o produto no qual o desenho industrial é aplicado. Altere o título a fim de indicar de forma clara e concisa o produto a ser reivindicado, excluindo a expressão: “Configuração aplicada a/em”.



BR302024002220-4

Exigência técnica

Código de despacho: 136

Titular: CIOLI CASSIUS STANCIOLI [BR/MG]

Procurador: Ediney Neto Chagas

Detalhes do despacho: As seguintes exigências foram formuladas com base no Manual de Desenhos Industriais, instituído pela Portaria INPI/PR nº 36/2023, acessível em [http://](http://manualdedi.inpi.gov.br/projects/manual-de-desenho-industrial/wiki/Manual_de_Desenhos_Industriais)

http://manualdedi.inpi.gov.br/projects/manual-de-desenho-industrial/wiki/Manual_de_Desenhos_Industriais : [1] Foram apresentados 2 jogos de figuras: o primeiro revela apenas as figuras 1.1 e figuras 2.1 a 2.4 (arquivo JPEG); o segundo jogo foi apresentado como anexo em formato PDF e contém as figuras 1.1 a 1.8 e as figuras 2.1 a 2.8; 3.1 a 3.8; 4.1 a 4.8 e 5.1 a 5.8. Esclareça se deseja proteção apenas para as figuras indexadas pelo arquivo JPEG (1.1 e 2.1 a 2.4) ou para as figuras do arquivo PDF (1.1 a 1.8; 2.1 a 2.8; 3.1 a 3.8; 4.1 a 4.8 e 5.1 a 5.8). Os esclarecimentos podem ser apresentados em arquivo anexo em formato PDF (veja instruções no item 3.5.2 H do Manual) ou no campo TEXTO DA PETIÇÃO; [2] caso decida proteger as figuras contidas no arquivo de formato PDF, apresente todos os dados do pedido (figuras, título e classificação) exclusivamente conforme descrito no item 3.5.2 G do Manual (recomendamos a leitura do item para ver o passo a passo). Não apresente as figuras, relatório ou reivindicação como arquivo anexo no formato PDF. As figuras devem ser inseridas em formato JPEG e não devem ter numeração de folha ou legenda: a numeração e as legendas serão preenchidas automaticamente pelo sistema de acordo com as informações fornecidas pelo usuário no momento de inserção das figuras. O relatório descritivo e a reivindicação serão gerados automaticamente; [3] caso deseje proteger somente as figuras do indexadas pelo JPEG basta apresentar esclarecimentos, conforme explicado acima; [4] No entanto, observe que de uma forma, ou de outra, o pedido não atende aos requisitos do art. 104, conforme disposições do item 5.3.3 do Manual, pois os desenhos industriais apresentados não compartilham das mesmas características distintivas preponderantes. Um desenho industrial foi representado nas figuras da poltrona laranja. E outro desenho industrial foi representado nas figuras da poltrona vermelha. O pedido deverá ser dividido, facultando-se ao requerente indicar o desenho industrial que será mantido no pedido original. Os demais desenhos industriais poderão ser depositados como pedidos divididos.

BR302024003389-3

Exigência técnica

Código de despacho: 136

Titular: DELTAOMEGA TECNOLOGIA EM SEGURANÇA E MONITORAMENTO, COMÉRCIO E SERVIÇOS LTDA [BR/SP]

Procurador: Landualdo de Sousa

Detalhes do despacho: Com base no Manual de Desenhos Industriais instituído pela Portaria INPI/PR nº 36/2023, formulam-se as seguintes exigências: [1] A qualidade das figuras do cumprimento está satisfatória, porém o requerente modificou o desenho industrial sem que a alteração decorresse de solicitação publicada em exigência, incorrendo, portanto, na alteração da matéria inicialmente reivindicada: a cor de partes do objeto foi alterada; em todas as figuras do depósito os volumes quadrados onde se encontram os tubos circulares não era da mesma cor que o cilindro principal do objeto, tinha uma cor intermediária entre a da tampa e a do cilindro. Em atendimento ao item 5.3.1.1(a) do Manual, descartar as figuras alteradas e reapresentar as figuras corrigidas, revelando o mesmo produto reivindicado no depósito: as cores e a forma não podem ser alterados e as figuras devem ser apresentadas com qualidade adequada e correspondentes entre si. [2] Assim como foi feito no cumprimento da exigência anterior, apresente todos os dados do pedido (figuras, título e classificação) exclusivamente conforme descrito no item 3.5.2 G do Manual. Não apresente as figuras, relatório ou reivindicação como arquivo anexo no formato PDF.

BR302024003561-6

Exigência técnica

Código de despacho: 136

Titular: MATHEUS BORGHETTI [BR/RS]

Procurador: POLI ADVOGADOS ASSOCIADOS

Detalhes do despacho: Com base no Manual de Desenhos Industriais instituído pela Portaria INPI/PR nº 36/2023, formulam-se as seguintes exigências: [1] A representação das figuras não apresenta qualidade adequada, de modo que não é possível identificar com clareza a forma do objeto. As linhas estão borradas, imprecisas. As figuras 1.1, 1.2 e 1.3 estão boas. As figuras 1.4, 1.5, 1.6 e 1.7 estão com os contornos borrados, com baixa resolução. Na figura 1.6 a mola parece um bloco sólido cilíndrico; na figura 1.7 a mola está absolutamente indefinida. Em atendimento ao item 5.3.4.1 do Manual, apresentar figuras com melhor qualidade, com contraste, nitidez e resolução suficientes para a plena compreensão da matéria reivindicada. [2] Assim como no cumprimento anterior, todos os dados do pedido (figuras, título e classificação) devem ser inseridos exclusivamente conforme instruções no item 3.5.2 G do Manual (recomendamos a leitura do item para ver o passo a passo). Não anexe arquivos PDF com figuras, relatório ou reivindicação.



BR302024003711-2

Exigência técnica

Código de despacho: 136

Titular: UNIVERSIDADE FEDERAL DO RIO DE JANEIRO [BR/RJ]

Detalhes do despacho: Com base no Manual de Desenhos Industriais instituído pela Portaria INPI/PR nº 36/2023, formulam-se as seguintes exigências:[1] Conforme depreende-se da exigência anterior, as figuras 1.2 a 1.7 do cumprimento de exigência anterior (petição 870250077368, de 29/08/2025) estavam corretas e apenas a figura 1.1 deveria ser reapresentada corrigida, correspondendo às demais. O requerente reapresentou todo o jogo de figuras alterando a matéria inicialmente reivindicada (cor dos elásticos). Assim seno, ainda se verificam inconsistências entre as vistas: na figura 1.1 da petição 870250077368, de 29/08/2025, o objeto foi representado em cores diferentes das cores das demais vistas do objeto, pois, na figura 1.1 o objeto é branco, enquanto nas demais vistas é amarelado, além da diferença nas cores dos elásticos. Em atenção ao item 5.3.4.4 do Manual reapresente a figura corrigindo as irregularidades indicadas e quaisquer outras que sejam necessárias para que as imagens apresentem coerência entre si: em todas as vistas as partes do objeto devem ter cores correspondentes. Apresente apenas a figura 1.1 corrigida, correspondente às demais. As figuras 1.2 a 1.7 da petição 870250077368, de 29/08/2025 serão aproveitadas. [2] Assim como foi feito no cumprimento anterior, a figura deve ser inserida exclusivamente conforme instruções no item 3.5.2 G do Manual (recomendamos a leitura do item para ver o passo a passo). Não anexe arquivos PDF com figuras, relatório ou reivindicação.

BR302024005871-3

Exigência técnica

Código de despacho: 136

Titular: INDUSTRIA E COMERCIO DE CALCADOS BOTINAS DON DIEGO LTDA [BR/PB]

Detalhes do despacho: Com base no Manual de Desenhos Industriais instituído pela Portaria INPI/PR nº 36/2023, formula-se a seguinte exigência: [1] A correção solicitada anteriormente foi feita, mas verifica-se que ainda há inconsistência entre as vistas: pelas figuras 1.1, 1.2 e 1.5 não é possível dizer se o objeto corresponde ao pé direito ou ao esquerdo, mas na figura 1.3 (vista inferior) está representado o pé direito e na figura 1.4 (vista superior) está representado o pé esquerdo; uma destas vistas deve ser corrigida. Em atenção ao item 5.3.4.4 do Manual reapresente as figuras corrigindo as irregularidades indicadas e quaisquer outras que sejam necessárias para que as imagens apresentem coerência entre si. Apresente apenas a vista corrigida, as demais serão aproveitadas tal como apresentadas na petição 870250085618, de 22/09/2025. [2] Assim como no cumprimento anterior, todos os dados do pedido (figuras, título e classificação) devem ser inseridos exclusivamente conforme instruções no item 3.5.2 G do Manual. Não anexe arquivos PDF com figuras, relatório ou reivindicação. [3] De acordo com os itens 3.5.2 G e 5.3.3 do Manual de Desenhos Industriais o campo DESCRIÇÃO pode ser usado para adicionar informações consideradas necessárias para uma melhor compreensão das FIGURAS e das características ornamentais da configuração do desenho industrial, esclarecer recursos gráficos utilizados nas figuras ou ainda esclarecer como tais recursos podem influenciar o que é reivindicado nas figuras, além de declarações sobre omissão de vistas, podendo incluir a descrição da configuração do desenho industrial e/ou dos elementos que constituem essa configuração. O texto do campo Descrição foi excluído de ofício por conter informações técnicas que não se enquadram no previsto nos itens 3.5.2.G e 5.3 do Manual.



BR302024005872-1

Exigência técnica

Código de despacho: 136

Titular: FP MARIANO COMERCIO DE MOVEIS E EQUIPAMENTOS LTDA [BR/SP]

Detalhes do despacho: Com base no Manual de Desenhos Industriais instituído pela Portaria INPI/PR nº 36/2023, formula-se a seguinte exigência: .[1] Como explicado na exigência anterior, de acordo com o item 5.3.3 do Manual de Desenhos Industriais, cada alteração de cor ou forma de representação (desenhos em linhas, fotografias ou imagens renderizadas) é considerada como variação configurativa. Portanto, o requerente modificou o desenho industrial sem que a alteração decorresse de solicitação publicada em exigência, incorrendo, portanto, na alteração da matéria inicialmente reivindicada: nenhuma figura do cumprimento corresponde à nenhuma figura do depósito: foi alterada a cor. Além disso, as figuras foram numeradas sequencialmente de 1.1 a 1.10, indicando se tratar de uma única variação, mas as cores das figuras não correspondem a uma única variação: em alguma sfiguras o objeto é branco, em outras cinza. Em atendimento ao item 5.3.1.1(a) do Manual, as figuras do cumprimento serão descartadas e devem ser reapresentar figuras revelando o mesmo produto reivindicado no depósito, fazendo as correções a seguir, referentes às FIGURAS DO DEPÓSITO: .[2] Não foi possível identificar diferenças entre as figuras 1.1 e 1.2, 2.1 e 2.2, 3.1 e 3.2. Caso constituam, de fato, variações configurativas, esclarecer qual (is) elemento (s) da forma varia (m) de uma para a outra. Caso mostrem o mesmo objeto, reapresente apenas as figuras 1.1 e 1.2, excluindo aquilo que foi apresentado em duplicidade (figuras 2.1, 2.2, 3.1 e 3.2). .[3] De acordo com o item 5.3.4 do Manual de Desenhos Industriais, cada vista do desenho industrial deverá ser apresentada em uma figura. Na apresentação atual do pedido, as figuras 1.3, 2.3 e 3.3 contém 2 vistas cada. Apresentar cada figura com apenas uma vista. .[4] De acordo com o item 5.3.3 do Manual de Desenhos Industriais, cada alteração de cor ou forma de representação (desenhos em linhas, fotografias ou imagens renderizadas) é considerada como variação configurativa. O pedido, portanto, contém 7 variações: a 1ª variação é a mostrada nas figuras 1.1 e 1.2; a segunda é a vista à esquerda da figura 1.3; a terceira é a vista à direita da figura 1.3; a quarta é a vista à esquerda da figura 2.3; a quinta é a vista à direita da figura 2.3; a sexta é a vista à esquerda da figura 3.3; a sétima é a vista à direita da figura 3.3. Reapresente as figuras como variações, conforme explicado acima, com numeração na seguinte formatação: fig. 1.1, 1.2, 1.3 etc., para primeira variação; fig. 2.1, 2.2, 2.3, etc., para a segunda variação e assim sucessivamente, conforme determinado no item 5.3.4.5 do Manual. Atenção: as cores de cada variação não podem ser alteradas. O requerente não é obrigado a apresentar todas as variações. .[5] Assim como no cumprimento anterior, todos os dados do pedido (figuras, título e classificação) devem ser inseridos exclusivamente conforme instruções no item 3.5.2 G do Manual (recomendamos a leitura do item para ver o passo a passo). Não anexe arquivos PDF com figuras, relatório ou reivindicação.

BR302024005931-0

Exigência técnica

Código de despacho: 136

Titular: RABBOT SERVIÇOS DE TECNOLOGIA S.A. [BR/SP]

Procurador: FLAVIA MANSUR MURAD SCHAAL

Detalhes do despacho: Com base no Manual de Desenhos Industriais instituído pela Portaria INPI/PR nº 36/2023, formulam-se as seguintes exigências: .[1] Não foi apresentado nenhum esclarecimento quanto à natureza animada da interface, de modo que entendemos que o requerente concorda com nosso posicionamento inicial. Na exigência anterior foi explicado que as figuras 2.1 e 2.2 do depósito não poderiam ser mantidas num mesmo pedido, pois representam desenhos industriais diferentes, sem as mesmas características distintivas. A figura 2.2 e a 2.3 do depósito poderiam ser mantidas juntas como variações, mas a figura 2.1 deveria ser apresentada em um pedido isolado. Apenas uma das figuras apresentadas deve ser mantida no pedido e a outra deve ser excluída. Não é necessário reapresentar a figura: apresente apenas esclarecimentos e a figura indicada será excluída.

BR302025002054-9

Exigência técnica

Código de despacho: 136

Titular: A3 PARK COMPANY [BR/SC]

Procurador: MARIA JAQUELINE KIVIATCOSKI

Detalhes do despacho: Com base no Manual de Desenhos Industriais instituído pela Portaria INPI/PR nº 36/2023, formulam-se as seguintes exigências: A representação das figuras não apresenta qualidade adequada: todas as figuras estão com os contornos imprecisos e pixelizados. Em atendimento ao item 5.3.4.1 do Manual, apresentar figuras com melhor qualidade. (FIGURAS CORTADAS) A figuras 1.1 apresentada não é suficiente para revelar o desenho industrial reivindicado e permitir a identificação do produto no qual o desenho industrial é aplicado, pois não revela o produto de forma completa. Em atendimento ao item 5.3.4.2, a vista deverá ser corrigida de forma a apresentar suficiência descritiva. Renumerar a figura 1.5 para figura 2.1, pois a posição do produto foi alterada. O requerente modificou o desenho industrial sem que a alteração decorresse de solicitação publicada em exigência, incorrendo, portanto, na alteração da matéria inicialmente reivindicada: a atual figura 1.4, vista lateral esquerda, que não existia no depósito, foi apresentada no cumprimento de exigência. Em atendimento ao item 5.3.1.1 do Manual, descartar a figura do pedido. Para o cumprimento de exigência, utilizar o formulário eletrônico para a inclusão de figuras. Não apresentar as figuras em documento pdf, sob pena de publicação de nova exigência. http://manualdedi.inpi.gov.br/projects/manual-de-desenho-industrial/wiki/03_05_Peticionamento_pelo_e-DI#352-Preenchimento-do-formul%C3%A1rio



-
- BR302025002056-5** Exigência técnica
Código de despacho: 136
Titular: A3 PARK COMPANY [BR/SC]
Procurador: MARIA JAQUELINE KIVIATCOSKI
Detalhes do despacho: Com base no Manual de Desenhos Industriais instituído pela Portaria INPI/PR nº 36/2023, formulam-se as seguintes exigências:O requerente modificou o desenho industrial sem que a alteração decorresse de solicitação publicada em exigência, incorrendo, portanto, na alteração da matéria inicialmente reivindicada: a atual figura 1.1, vista lateral esquerda, que não existia no depósito, foi apresentada no cumprimento de exigência. Em atendimento ao item 5.3.1.1 do Manual, descartar a figura do pedido.Para o cumprimento de exigência, utilizar o formulário eletrônico para a inclusão de figuras. Não apresentar as figuras em documento pdf, sob pena de publicação de nova exigência.http://manualdedi.inpi.gov.br/projects/manual-de-desenho-industrial/wiki/03_05_Peticionamento_pelo_e-DI#352-Preenchimento-do-formul%C3%A1rio
-
- BR302025002061-1** Exigência técnica
Código de despacho: 136
Titular: BRUDINE MOVEIS EIRELI [BR/SC]
Procurador: MARTELLI ADVOGADOS ASSOCIADOS
Detalhes do despacho: Com base no Manual de Desenhos Industriais instituído pela Portaria INPI/PR nº 36/2023, formulam-se as seguintes exigências:O requerente modificou o desenho industrial sem que a alteração decorresse de solicitação publicada em exigência, incorrendo, portanto, na alteração da matéria inicialmente reivindicada: apenas a atual figura 1.1 foi apresentada no depósito, as demais foram acrescidas ao processo no cumprimento de exigência. Em atendimento ao item 5.3.1.1 do Manual, descartar as figuras do pedido. Reapresentar somente a atual figura.Alternativamente, nos anexos, as imagens renderizadas em pranchas de desenho, com os devidos ajustes, poderão ser apresentadas no pedido. Portanto, para as 3 pranchas de desenho aplicar os seguintes ajustes: Cada forma distinta de representação do mesmo produto deverá ser numerada como variação configurativa. Assim, as figuras da primeira variação (cadeira com o apoio para o pé dobrado) serão numeradas como 1.1, 1.2, 1.3, etc.; As figuras de uma segunda variação (cadeira toda estendida) serão numeradas como 2.1, 2.2, 2.3 etc., de acordo com o item 5.3.4.5 do manual de desenho industrial. Conforme o item 5.3.4.3 do Manual de Desenhos Industriais, as figuras não deverão conter linhas auxiliares, cotas, molduras e outros caracteres indicativos que não façam parte da configuração do desenho industrial.Para o cumprimento de exigência, utilizar o formulário eletrônico para a inclusão de figuras. Não apresentar as figuras em documento pdf, sob pena de publicação de nova exigência.http://manualdedi.inpi.gov.br/projects/manual-de-desenho-industrial/wiki/03_05_Peticionamento_pelo_e-DI#352-Preenchimento-do-formul%C3%A1rio
-
- BR302025002100-6** Exigência técnica
Código de despacho: 136
Titular: MERCADOLIBRE INC [UY]
Procurador: Dannemann, Siemsen, Bigler & Ipanema Moreira
Detalhes do despacho: Com base no Manual de Desenhos Industriais instituído pela Portaria INPI/PR nº 36/2023, formulam-se as seguintes exigências:As figuras não foram numeradas corretamente. Abaixo segue a forma correta:Fig. 1.1 -> fig. 1.1 - Fig. 1.3 -> fig. 1.2 - Fig. 2.2 -> fig. 1.3 - Fig. 1.2 -> fig. 2.1 - Fig. 2.1 -> fig. 2.2 - Fig. 2.3 -> fig. 2.3. Para o cumprimento de exigência, utilizar o formulário eletrônico para a inclusão de figuras. Não apresentar as figuras em documento pdf, sob pena de publicação de nova exigência.http://manualdedi.inpi.gov.br/projects/manual-de-desenho-industrial/wiki/03_05_Peticionamento_pelo_e-DI#352-Preenchimento-do-formul%C3%A1rio
-
- BR302025002207-0** Exigência técnica
Código de despacho: 136
Titular: PATRICIA CARLA DA COSTA [BR/GO]
Procurador: LARISSA PRISCILLA PASSOS JUNQUEIRA REIS BAREATO
Detalhes do despacho: Com base no Manual de Desenhos Industriais instituído pela Portaria INPI/PR nº 36/2023, formulam-se as seguintes exigências:O requerente modificou o desenho industrial sem que a alteração decorresse de solicitação publicada em exigência, incorrendo, portanto, na alteração da matéria inicialmente reivindicada: a figura 1.1 incluiu desenhos que não existiam no depósito. Em atendimento ao item 5.3.1.1 do Manual, descartar a figuras alterada e reapresentar as figuras do desenho industrial originalmente depositado com a seguinte correção:A indicação do corte deverá ser realizada nas figuras já existentes do pedido. Os cortes, preferencialmente, podem ser indicados com a figura correspondente. As figuras 1.1 a 1.4 mostram vistas em corte. Todas as vistas em corte deverão receber a legenda "vista em corte". De acordo com o item 5.3.4.2, de maneira a esclarecer a área a que se refere a vista em corte, uma das demais vistas (ou mais de uma) do desenho industrial deverá conter a indicação das áreas seccionadas. Se não for possível realizar a indicação nas figuras apresentadas no pedido, as vistas em corte deverão ser excluídas.Para o cumprimento desta exigência, utilizar o formulário eletrônico para a inclusão de figuras. Não apresentar as figuras em documento pdf, sob pena de publicação de nova exigência.http://manualdedi.inpi.gov.br/projects/manual-de-desenho-industrial/wiki/03_05_Peticionamento_pelo_e-DI#352-Preenchimento-do-formul%C3%A1rio
-

-
- BR302025002258-4** Exigência técnica
Código de despacho: 136
Titular: LA ERREVIEFFE AMERICA ARTIGOS FUNERARIOS LTDA [BR/SP]
Procurador: Julio Guidi Lima da Rocha
Detalhes do despacho: Com base no Manual de Desenhos Industriais instituído pela Portaria INPI/PR nº 36/2023, formulam-se as seguintes exigências: Verifica-se que há inconsistência entre as vistas: A vista lateral esquerda deve ser idêntica à vista lateral direita. Corrigir a legenda da atual figura 1.3 para vista posterior. Excluir a atual figura 1.2 e incluir uma vista idêntica à atual figura 1.4. Em atenção ao item 5.3.4.4 do Manual reapresente as figuras com as correções indicadas e quaisquer outras que sejam necessárias para que as imagens apresentem coerência entre si. Para o cumprimento desta exigência, utilizar o formulário eletrônico para a inclusão de figuras. Não apresentar as figuras em documento pdf, sob pena de publicação de nova exigência. http://manualdedi.inpi.gov.br/projects/manual-de-desenho-industrial/wiki/03_05_Peticionamento_pelo_e-DI#352-Preenchimento-do-formul%C3%A1rio
-
- BR302025002268-1** Exigência técnica
Código de despacho: 136
Titular: LA ERREVIEFFE AMERICA ARTIGOS FUNERARIOS LTDA [BR/SP]
Procurador: Julio Guidi Lima da Rocha
Detalhes do despacho: Com base no Manual de Desenhos Industriais instituído pela Portaria INPI/PR nº 36/2023, formulam-se as seguintes exigências: Verifica-se que há inconsistência entre as vistas: a figura 1.1 não teve o recorte realizado corretamente, faltando uma face interna do produto. Comparando as figuras 1.1 do cumprimento de exigência com a do depósito é possível notar. Em atenção ao item 5.3.4.4 do Manual reapresente as figuras com as correções indicadas e quaisquer outras que sejam necessárias para que as imagens apresentem coerência entre si. Na exigência anterior houve um erro de referência das figuras. A atual figura 1.4 não é a vista oposta à figura 1.5, anterior. Portanto, alterar legenda para perspectiva. Para o cumprimento desta exigência, utilizar o formulário eletrônico para a inclusão de figuras. Não apresentar as figuras em documento pdf, sob pena de publicação de nova exigência. http://manualdedi.inpi.gov.br/projects/manual-de-desenho-industrial/wiki/03_05_Peticionamento_pelo_e-DI#352-Preenchimento-do-formul%C3%A1rio
-
- BR302025002918-0** Exigência técnica
Código de despacho: 136
Titular: MOBILIDADII COMÉRCIO VAREJISTA DE ARTIGOS ESPORTIVOS LTDA. EPP. [BR/SC]
Detalhes do despacho: As seguintes exigências foram formuladas com base no Manual de Desenhos Industriais, instituído pela Portaria INPI/PR nº 36/2023, acessível em http://manualdedi.inpi.gov.br/projects/manual-de-desenho-industrial/wiki/Manual_de_Desenhos_Industriais : [1] De acordo com item 5.3.4 do Manual, a representação das figuras não apresenta qualidade adequada: a figura 1.4 não apresenta o objeto em toda a sua integridade. Apresente um novo conjunto de figuras com a correção indicada; [2] Conforme o item 5.3.4.2 do Manual de Desenhos Industriais, a vista ampliada é complementar às vistas que apresentam o desenho industrial e deve apresentar a visualização ampliada de um detalhe ornamental específico do desenho industrial reivindicado. As figuras 1.5 e 1.6 não se tratam de vistas ampliadas e devem ser excluídas; [3] A figura 2.1 apresenta vários objetos distintos em uma só figura, de acordo com o item 5.3.4 do Manual, cada vista do desenho industrial deverá ser apresentada em uma figura, e cada figura deverá ser apresentada em uma página. E ainda, de acordo com o item 5.3.3 do Manual, cada representação do desenho industrial de produtos cujas configurações variam em decorrência da utilização (ou não) de cor será considerada uma variação. As figuras de cada variação serão numeradas de maneira específica. Ex.: 1ª variação: 1.1, 1.2, 1.3... etc.; 2ª variação: 2.1, 2.2, 2.3... etc. Desta forma, separe e renumere os objetos conforme suas variações. Exclua a figura na qual aparece uma mão segurando as variações do objeto requerido, uma vez que, de acordo com o item 5.3.4.1, o fundo dos desenhos ou fotografias deverá ser neutro, sem revelar qualquer padrão ou textura e sem interferir nas formas do desenho industrial representado.
-

BR302025003924-0

Exigência técnica

Código de despacho: 136

Titular: USER4 BRASIL IMPORTAÇÃO E COMÉRCIO LTDA [BR/SP]

Detalhes do despacho: Com base no Manual de Desenhos Industriais instituído pela Portaria INPI/PR nº 36/2023, formulam-se as seguintes exigências, numeradas de [1] a [6]: [1] O pedido não atende aos requisitos do Art. 104 da LPI, conforme disposições do item 5.3.3 do Manual, uma vez que foram apresentados diferentes desenhos industriais em um mesmo pedido de registro. As figuras 1.1 e 2.1 apresentam, cada uma, dois desenhos industriais. Conforme disposto no item 5.3.3.1 do Manual, o pedido deverá sofrer divisão, sendo facultado ao requerente indicar o desenho industrial que será mantido no pedido original. O outro desenho industrial poderá ser depositado como pedido dividido. [2] Conforme o item 5.3.4 do Manual, deve haver uma única vista do desenho industrial por figura. A figura 1.5 traz distintas representações em uma mesma figura, as quais, caso se deseje mantê-las no(s) pedido(s), deverão ser reapresentadas como figuras separadas, com legendas indicadas de acordo com as vistas a que se referirem. As figuras daí derivadas que se referirem a um dos dois desenhos industriais das figuras 1.1 e 2.1 deverão ser associadas ao pedido (original ou dividido) correspondente. Representações que não correspondam a nenhum deles poderão ser apresentadas como outros pedidos divididos ou excluídas. Atente-se ao fato de que não é possível submeter novas figuras com vistas que não tenham sido anteriormente apresentadas no pedido original. [3] As representações da figura 1.5 que consistam de variantes configurativas de um dos desenhos industriais das figuras 1.1 e 2.1 deverão ser incluídas, nos respectivos pedidos, como variações, conforme item 5.3.3 do Manual, subitem "Análise das variações", sendo renumeradas conforme item 5.3.4.5 do Manual ("Numeração das Figuras"). [4] A figura 1.5 traz desenhos em linhas enquanto as figuras 1.1 e 2.1 são fotografias. Conforme item 5.3.4.3 do Manual, não são permitidas figuras com tipos de representação diferentes em uma mesma variação. Reapresente as figuras harmonizando o tipo de representação ou, alternativamente, reorganize os conjuntos de figuras com diferentes tipos de representação como diferentes variações, renumerando-as conforme item 5.3.4.5 do Manual. [5] A figura 1.5 apresenta marcações de medidas, as quais não são permitidas, conforme item 5.3.6 do Manual. As figuras dela derivadas devem ser apresentadas sem medidas. [6] As figuras 1.2, 1.3 e 1.4 devem ser excluídas do pedido por ausência de suficiência descritiva, em consonância com o item 5.3.4.2 do Manual, uma vez que não reproduzem o desenho industrial em sua integralidade. Para o cumprimento destas exigências, utilizar o formulário eletrônico para a inclusão de figuras através do indexador de figuras. Não apresentar as figuras em documento PDF, sob pena de publicação de nova exigência. Adicionalmente informa-se que, de acordo com o item 3.5.2 do Manual, o campo Descrição do formulário só deve ser usado para incluir informações necessárias à compreensão das figuras do desenho industrial. As informações inseridas nesse campo no pedido em exame não cumpriam com a finalidade pretendida e foram excluídas de ofício.

BR302025004051-5

Exigência técnica

Código de despacho: 136

Titular: LUCAS GUEIROS DE FREITAS AZEVEDO MAIA [BR/PE]

Detalhes do despacho: Com base no Manual de Desenhos Industriais instituído pela Portaria INPI/PR nº 36/2023, formulam-se as seguintes exigências: .[1] De acordo com os itens 3.5.2 G e 5.3.3 do Manual o campo DESCRIÇÃO pode ser usado para adicionar informações consideradas necessárias para uma melhor compreensão das FIGURAS e das características ornamentais da configuração do desenho industrial, esclarecer recursos gráficos utilizados nas figuras ou ainda esclarecer como tais recursos podem influenciar o que é reivindicado nas figuras, além de declarações sobre omissão de vistas, podendo incluir a descrição da configuração do desenho industrial e/ou dos elementos que constituem essa configuração. O texto do campo Descrição foi excluído de ofício por conter informações que não se enquadram no previsto nos itens 3.5.2.G e 5.3 do Manual.[2] As figuras do pedido revelam objetos destinados a compor conjunto ou kit. De acordo com o item 5.3.3 do Manual o desenho industrial de um produto cujas configurações são destinadas a integrar conjuntos, kits ou jogos é registrável desde que se refira a um único produto, que todas as configurações pertençam a uma única classe e subclasse da Classificação de Locarno e possuam as mesmas características distintivas preponderantes. Assim, cada configuração / peça poderá ser considerada uma variação do desenho industrial de um único produto. Cada variação deve ser apresentada em um jogo de figuras. Portanto, devem ser feitas as correções a seguir, considerando tanto as figuras inseridas em formato JPEG (folhas 5 e 6 da petição de depósito), como determina o Manual e o peticionamento, quanto as que foram inseridas em arquivo em formato PDF (folhas 10 a 20 da petição): .[3] Foram identificados 3 objetos / desenhos industriais no pedido. O primeiro tem 12 variações: espátula vazada cinza; espátula vazada bege; colher vazada cinza; colher vazada bege; pegador de massas cinza; pegador de massas bege; colher de arroz cinza; colher de arroz bege; espátula grande cinza; espátula grande bege; concha cinza; concha bege. Outro desenho industrial tem 2 variações: pegador de salada cinza; pegador de salada bege. Outro desenho industrial tem 2 variações: balde cinza; balde bege. O pedido não atende aos requisitos do art. 104, conforme disposições do item 5.3.3 do Manual, pois os objetos / desenhos industriais requeridos não compartilham das mesmas características distintivas preponderantes. O pedido deverá ser dividido, facultando-se ao requerente eleger o desenho industrial que será mantido no pedido original. Os outros desenhos industriais poderão ser apresentados em pedidos divididos. Veja detalhes sobre depósito de pedidos divididos nos itens 5.3.3.1 e 3.5.2 A do Manual. .[4] Adeque o título e a classificação do pedido original e dos pedidos divididos ao objeto contido em cada um deles conforme item 5.3.1.1 do Manual. .[5] As figuras devem mostrar os objetos completos: na figura 1.1, por exemplo, a colher à direita e o balde estão incompletos, cortados. .[6] As figuras das páginas 14/20, 15/20, 18/20 e 19/20 apresentam palavras, elementos textuais, linhas auxiliares, cotas e outros caracteres indicativos que não fazem parte da configuração do desenho industrial e prejudicam a compreensão da forma do objeto requerido. Em atenção ao item 5.3.4.3 do Manual as figuras devem ser apresentadas sem estes elementos, inclusive a embalagem. Somente o objeto deve ser representado nas figuras. .[7] As figuras das páginas 13/20 e 20/20 revelam detalhes ampliados. Em atenção ao item 5.3.4.2 do Manual a área ampliada deverá ser claramente percebida em pelo menos uma das demais vistas. De maneira a esclarecer qual área foi ampliada, indique por meio de linha tracejada em uma das demais vistas. Caso as ampliações não correspondam a nenhuma das vistas, estas figuras devem ser excluídas. .[8] As variações devem ser apresentadas numeradas conforme item 5.3.4.5 do Manual: fig. 1.1, fig. 1.2, fig. 1.3, etc. para primeira variação; fig. 2.1, 2.2, 2.3, etc., para a segunda variação, e assim por diante. .[9] Todos os dados do pedido (figuras, título e classificação) devem ser inseridos exclusivamente conforme instruções no item 3.5.2 G do Manual (recomendamos a leitura do item para ver o passo a passo). Não anexe arquivos PDF com figuras, relatório ou reivindicação.

BR302025005179-7

Exigência técnica

Código de despacho: 136

Titular: GROUP FORTUNATO LTDA [BR/MG]

Procurador: Interação Marcas e Patentes Ltda

Detalhes do despacho: Com base no Manual de Desenhos Industriais (instituído pela Portaria INPI/PR nº 36/2023), tomando como referências as figuras apresentadas no ato do depósito, formulam-se as exigências 1 e 3: [1] De acordo com o item 5.3.4.1 (Qualidade da representação) do Manual de DI, independentemente do tipo de representação utilizado, o desenho industrial deve ser representado de maneira clara e nítida, de modo a permitir a suficiência descritiva da reivindicação. Os desenhos das Figuras 1.1, 1.3, 2.1, 2.3, 3.1, 3.3, 4.1 e 4.3 não possuem nitidez. Assim sendo, rerepresente as Figuras do objeto reivindicado, em formato JPG, com maior nitidez e sem sombras. [2] A Figura 1.5 está representada em linhas, enquanto as demais vistas da mesma variação estão renderizadas (item 5.3.4.3 - Tipos de representação). Desta forma, rerepresente as figuras do pedido, harmonizando o tipo de representação dessa variação. [3] No cumprimento de exigência, as figuras do objeto reivindicado (cintas) deverão ter a mesma representação utilizada nas figuras apresentadas no depósito, sem acréscimo de matéria, em atenção ao item 5.3.4 do Manual de DI. A matéria representada não pode sofrer acréscimos ou alterações durante o processo de registro, com exceção daquelas oriundas de correções solicitadas pelo examinador no decorrer do exame (item 5.3.1.1). Por fim, de acordo com o item 3.5.2 do Manual de DI, o campo "Descrição" do formulário só deve ser usado para incluir informações necessárias à compreensão das figuras do desenho industrial. Não são permitidas descrições de caráter técnico funcional do objeto. Contudo, como as informações inseridas neste campo, no pedido inicial, não cumprem com a finalidade pretendida, esta "Descrição" foi excluída de ofício, conforme a Nota Técnica INPI/CPAPD nº 01/2024.



BR302025005468-0

Exigência técnica

Código de despacho: 136

Titular: ISIS DIAS DOS SANTOS 11017699712 [BR/RJ]

Detalhes do despacho: De acordo com o Manual de Desenhos Industriais

(<http://manualdedi.inpi.gov.br/projects/manual-de-desenho-industrial/wiki>): A. As figuras não permitem identificar integralmente a configuração do objeto reivindicado, pois a personagem é apresentada apenas da cintura para cima ou com braços e mãos cortados. Caso a proteção pretendida seja da personagem tridimensional, todas as figuras devem ser consideradas incompletas e retiradas do pedido, sem possibilidade de alteração das imagens do objeto, conforme o item 5.3.4.2 do Manual. Contudo, caso se pretenda proteger as imagens bidimensionais apresentadas, o título deve ser alterado para "Símbolos gráficos [personagens]", as legendas das figuras para "Vista planificada" e a classificação do pedido para 32.01. B. As informações inseridas no campo de descrição do pedido não atendem à finalidade de esclarecer a representação gráfica do desenho industrial, conforme o item 3.5.2.G do Manual. Solicita-se a retirada das informações que extrapolem essa finalidade.

BR302025005473-7

Exigência técnica

Código de despacho: 136

Titular: CLAUDIA GOMES TAZINAFFO ARAUJO [BR/SP]

Detalhes do despacho: De acordo com o Manual de Desenhos Industriais

(<http://manualdedi.inpi.gov.br/projects/manual-de-desenho-industrial/wiki>): A. As figuras não permitem identificar de forma completa a configuração do objeto reivindicado, pois a personagem é apresentada apenas da cintura para cima ou com as mãos cortadas. Caso a proteção almejada seja da personagem, tridimensional, todas as figuras devem ser consideradas incompletas e devem ser retiradas do pedido, sem a possibilidade de alteração das imagens do objeto, conforme o item 5.3.4.2 do Manual. Contudo, caso almeje proteger as imagens bidimensionais apresentadas nas figuras, deve-se alterar o título para "Símbolos gráficos [personagens]", as legendas das figuras para "Vista planificada" e a classificação do pedido para 32.01. B. As informações inseridas no campo de descrição do pedido não atendem à finalidade de esclarecer sobre a representação gráfica do desenho industrial, conforme o item 3.5.2.G do Manual. Solicita-se a retirada das informações que extrapolem essa finalidade. C. As figuras apresentadas contêm textos ou numerações incorporados à imagem, o que não é admitido na representação gráfica de desenho industrial, conforme o item 5.3.6 do Manual. Solicita-se a reapresentação das figuras sem textos ou numerações.

BR302025005474-5

Exigência técnica

Código de despacho: 136

Titular: CLAUDIA GOMES TAZINAFFO ARAUJO [BR/SP]

Detalhes do despacho: De acordo com o Manual de Desenhos Industriais

(<http://manualdedi.inpi.gov.br/projects/manual-de-desenho-industrial/wiki>): A. As figuras não permitem identificar de forma completa a configuração do objeto reivindicado, pois a personagem é apresentada com as pernas cortadas. Caso a proteção almejada seja da personagem, tridimensional, todas as figuras devem ser consideradas incompletas e devem ser retiradas do pedido, sem a possibilidade de alteração das imagens do objeto, conforme o item 5.3.4.2 do Manual. Contudo, caso almeje proteger as imagens bidimensionais apresentadas nas figuras, deve-se alterar o título para "Símbolos gráficos [personagens]", as legendas das figuras para "Vista planificada" e a classificação do pedido para 32.01. B. As informações inseridas no campo de descrição do pedido não atendem à finalidade de esclarecer sobre a representação gráfica do desenho industrial, conforme o item 3.5.2.G do Manual. Solicita-se a retirada das informações que extrapolem essa finalidade. C. As figuras apresentadas contêm textos ou numerações incorporados à imagem, o que não é admitido na representação gráfica de desenho industrial, conforme o item 5.3.6 do Manual. Solicita-se a reapresentação das figuras sem textos ou numerações.

BR302025005864-3

Exigência técnica

Código de despacho: 136

Titular: LAURA ÉRICA CANTEIRO [BR/SP]

Procurador: Vivianne Maia Rocco

Detalhes do despacho: Com base no Manual de Desenhos Industriais (instituído pela Portaria INPI/PR nº

36/2023), formulam-se as exigências 1 a 3: [1] Esclareça o tipo de objeto reivindicado no pedido, ou seja, o tipo de bag. [2] Dependendo do tipo de bag reivindicada, a classe indicada pelo requerente no pedido deverá ser alterada para outra classe (Locarno) mais apropriada ao objeto reivindicado. [3] Em atenção ao item 5.3.1.1.b do Manual de DI, o título do pedido deve ser alterado para um termo mais adequado ao objeto reivindicado, excluindo o termo indicativo da forma do produto (quadrada com aba) e alterando o termo em inglês "bag". Segundo o Manual, o título do pedido deve indicar de forma clara e concisa o objeto mostrado nas figuras e deverá ser apresentado preferencialmente em língua portuguesa. Não são aceitos, no título, termos indicativos da forma do produto. Sugere-se que o título esteja de acordo com a lista de produtos disponibilizada na Classificação de Locarno. Por fim, a "Descrição" foi excluída de ofício, conforme a Nota Técnica INPI/CPAPD nº 01/2024. De acordo com o item 3.5.2 do Manual de DI, o campo "Descrição" do formulário deve ser usado para incluir informações necessárias à compreensão das figuras do desenho industrial.



BR302025005865-1

Exigência técnica

Código de despacho: 136

Titular: LAURA ÉRICA CANTEIRO [BR/SP]

Procurador: Vivianne Maia Rocco

Detalhes do despacho: Com base no Manual de Desenhos Industriais (instituído pela Portaria INPI/PR nº 36/2023), formulam-se as exigências 1 a 3: [1] Esclareça o tipo de objeto reivindicado no pedido, ou seja, o tipo de bag. [2] Dependendo do tipo de bag reivindicada, a classe indicada pelo requerente no pedido deverá ser alterada para outra classe (Locarno) mais apropriada ao objeto reivindicado. [3] Em atenção ao item 5.3.1.1.b do Manual de DI, o título do pedido deve ser alterado para um termo mais adequado ao objeto reivindicado, excluindo o termo indicativo da forma do produto (chaminé) e alterando o termo em inglês “bag”. Segundo o Manual, o título do pedido deve indicar de forma clara e concisa o objeto mostrado nas figuras e deverá ser apresentado preferencialmente em língua portuguesa. Não são aceitos, no título, termos indicativos da forma do produto. Sugere-se que o título esteja de acordo com a lista de produtos disponibilizada na Classificação de Locarno. Por fim, a “Descrição” foi excluída de ofício, conforme a Nota Técnica INPI/CPAPD nº 01/2024. De acordo com o item 3.5.2 do Manual de DI, o campo “Descrição” do formulário deve ser usado para incluir informações necessárias à compreensão das figuras do desenho industrial.

BR302025005866-0

Exigência técnica

Código de despacho: 136

Titular: LAURA ÉRICA CANTEIRO [BR/SP]

Procurador: Vivianne Maia Rocco

Detalhes do despacho: Com base no Manual de Desenhos Industriais (instituído pela Portaria INPI/PR nº 36/2023), formulam-se as exigências 1 a 3: [1] Esclareça o tipo de objeto reivindicado no pedido, ou seja, o tipo de bag. [2] Dependendo do tipo de bag reivindicada, a classe indicada pelo requerente no pedido deverá ser alterada para outra classe (Locarno) mais apropriada ao objeto reivindicado. [3] Em atenção ao item 5.3.1.1.b do Manual de DI, o título do pedido deve ser alterado para um termo mais adequado ao objeto reivindicado, excluindo o termo indicativo da forma do produto (oitavada) e alterando o termo em inglês “bag”. Segundo o Manual, o título do pedido deve indicar de forma clara e concisa o objeto mostrado nas figuras e deverá ser apresentado preferencialmente em língua portuguesa. Não são aceitos, no título, termos indicativos da forma do produto. Sugere-se que o título esteja de acordo com a lista de produtos disponibilizada na Classificação de Locarno. Por fim, a “Descrição” foi excluída de ofício, conforme a Nota Técnica INPI/CPAPD nº 01/2024. De acordo com o item 3.5.2 do Manual de DI, o campo “Descrição” do formulário deve ser usado para incluir informações necessárias à compreensão das figuras do desenho industrial.



BR302025005955-0

Exigência técnica

Código de despacho: 136

Titular: ANALENI INDUSTRIA E COMERCIO DE ARTIGOS DE ALUMINIOS LTDA EPP [BR/SP]

Detalhes do despacho: Com base no Manual de Desenhos Industriais instituído pela Portaria INPI/PR nº

36/2023, formulam-se as seguintes exigências: .[1] As figuras apresentam palavras, elementos textuais, linhas auxiliares e de eixo, cotas e outros caracteres indicativos que não fazem parte da configuração do desenho industrial e prejudicam a compreensão da forma do objeto requerido. Em atenção ao item 5.3.4.3 do Manual rerepresentar a figura sem estes elementos (exclua inclusive a prancha e o carimbo). Somente o objeto deve ser representado nas figuras. .[2] De acordo com o item 5.3.4 do Manual, cada vista do desenho industrial deverá ser apresentada em uma figura. Na apresentação atual do pedido, cada figura revela várias vistas. Apresentar cada figura com apenas uma vista. .[3] Com relação à figura 1.1: as 5 imagens à esquerda revelam a vista explodida do objeto revelado na imagem do canto superior direito (perspectiva do objeto montado - réchaud); a imagem superior do centro é a vista lateral e a imagem inferior do centro é a vista superior do objeto montado. .[4] Com relação à figura 2.1: a imagem do canto superior direito é a perspectiva do objeto montado (panela para réchaud); a imagem superior à esquerda é a vista lateral e a imagem inferior à esquerda é a vista superior do objeto montado. .[5] Com relação à figura 3.1: a imagem superior é a perspectiva do objeto montado (tampa de aquecedor para réchaud); a imagem central é uma vista em corte; imagem inferior é a vista superior. .[6] Com relação à figura 4.1: a imagem superior é a perspectiva do objeto montado (aquecedor para réchaud); a imagem central é uma vista em corte; imagem inferior é a vista superior. .[7] Com relação à figura 5.1: a imagem superior à esquerda é a vista lateral; ao seu lado direito está a vista anterior; a vista inferior à esquerda é a vista superior; a vista superior à direita é a perspectiva do objeto montado (suporte para réchaud); a imagem indicada como EXIBIR B é outra perspectiva; não é possível identificar a correspondência da ampliação revelada na figura indicada como EXIBIR A com nenhuma das demais figuras, de modo que deve ser excluída do pedido. .[8] De acordo com o item 5.3.4.2 do Manual, de maneira a esclarecer a área a que se refere a vista em corte, uma das demais vistas do desenho industrial deverá conter a indicação da área seccionada. Indique o corte na vista correspondente, informando o número da figura que representa o corte (ex.: se a figura que representa um corte é a fig. 1.3, indique a linha de corte com Fig. 1.3 apenas; não indique letras). Caso rerepresente os cortes, faça esta correção. .[9] A qualidade das figuras está insatisfatória e há inconsistência entre as vistas: as linhas estão imprecisas, tremidas, borradas. Apresentar as figuras com qualidade satisfatória que permita visualizar com clareza a forma e os limites do contorno do objeto, coerentes entre si, como determina o item 5.3.4.3 do Manual. .[10] O pedido não atende aos requisitos do art. 104, conforme disposições do item 5.3.3 do Manual, pois os objetos apresentados não compartilham das mesmas características distintivas preponderantes. Foram identificados 5 desenhos industriais: cada figura revela um objeto; apesar de as figuras 2.1, 3.1, 4.1 e 5.1 se tratarem de partes do objeto da figura 1.1, não guardam entre si as mesmas características distintivas preponderantes. O pedido deverá ser dividido, conforme item 5.3.3.1 do Manual, facultando-se ao requerente indicar o desenho industrial que será mantido no pedido original. Os outros desenhos industriais poderão ser depositados como pedidos divididos (4 divididos). Veja detalhes sobre depósito de pedidos divididos nos itens 5.3.3.1 e 3.5.2 A do Manual. Adeque o título (e a classe, se for o caso) de cada pedido ao objeto nele contido. .[11] Assim como no depósito, todos os dados do pedido (figuras, título e classificação) devem ser inseridos exclusivamente conforme instruções no item 3.5.2 G do Manual (recomendamos a leitura do item para ver o passo a passo). Não anexe arquivos PDF com figuras, relatório ou reivindicação. .[12] De acordo com os itens 3.5.2 G e 5.3.3 do Manual o campo DESCRIÇÃO pode ser usado para adicionar informações consideradas necessárias para uma melhor compreensão das FIGURAS e das características ornamentais da configuração do desenho industrial, esclarecer recursos gráficos utilizados nas figuras ou ainda esclarecer como tais recursos podem influenciar o que é reivindicado nas figuras, além de declarações sobre omissão de vistas, podendo incluir a descrição da configuração do desenho industrial e/ou dos elementos que constituem essa configuração. O texto deste campo foi excluído por conter informações que não se aplicam com a divisão do pedido.



BR302025005956-9

Exigência técnica

Código de despacho: 136

Titular: ANALENI INDUSTRIA E COMERCIO DE ARTIGOS DE ALUMINIOS LTDA EPP [BR/SP]

Detalhes do despacho: Com base no Manual de Desenhos Industriais instituído pela Portaria INPI/PR nº

36/2023, formulam-se as seguintes exigências: .[1] As figuras apresentam palavras, elementos textuais, linhas auxiliares e de eixo, cotas e outros caracteres indicativos que não fazem parte da configuração do desenho industrial e prejudicam a compreensão da forma do objeto requerido. Em atenção ao item 5.3.4.3 do Manual rerepresentar a figura sem estes elementos (exclua inclusive a prancha e o carimbo). Somente o objeto deve ser representado nas figuras. .[2] De acordo com o item 5.3.4 do Manual, cada vista do desenho industrial deverá ser apresentada em uma figura. Na apresentação atual do pedido, cada figura revela várias vistas. Apresentar cada figura com apenas uma vista. .[3] Com relação à figura 1.1: as 5 imagens à esquerda revelam a vista explodida do objeto revelado na imagem do canto superior direito (perspectiva do objeto montado - réchaud); a imagem superior do centro é a vista lateral e a imagem inferior do centro é a vista superior do objeto montado. .[4] Com relação à figura 2.1: a imagem do canto superior direito é a perspectiva do objeto montado (panela para réchaud); a imagem superior à esquerda é a vista lateral e a imagem inferior à esquerda é a vista superior do objeto montado. .[5] Com relação à figura 3.1: a imagem superior é a perspectiva do objeto montado (tampa de aquecedor para réchaud); a imagem central é uma vista em corte; imagem inferior é a vista superior. .[6] Com relação à figura 4.1: a imagem superior é a perspectiva do objeto montado (aquecedor para réchaud); a imagem central é uma vista em corte; imagem inferior é a vista superior. .[7] Com relação à figura 5.1: a imagem superior à esquerda é a vista lateral; ao seu lado direito está a vista anterior; a vista inferior à esquerda é a vista superior; a vista superior à direita é a perspectiva do objeto montado (suporte para réchaud); a imagem indicada como EXIBIR B é outra perspectiva; não é possível identificar a correspondência da ampliação revelada na figura indicada como EXIBIR A com nenhuma das demais figuras, de modo que deve ser excluída do pedido. .[8] De acordo com o item 5.3.4.2 do Manual, de maneira a esclarecer a área a que se refere a vista em corte, uma das demais vistas do desenho industrial deverá conter a indicação da área seccionada. Indique o corte na vista correspondente, informando o número da figura que representa o corte (ex.: se a figura que representa um corte é a fig. 1.3, indique a linha de corte com Fig. 1.3 apenas; não indique letras). Caso rerepresente os cortes, faça esta correção. .[9] A qualidade das figuras está insatisfatória e há inconsistência entre as vistas: as linhas estão imprecisas, tremidas, borradas. Apresentar as figuras com qualidade satisfatória que permita visualizar com clareza a forma e os limites do contorno do objeto, coerentes entre si, como determina o item 5.3.4.3 do Manual. .[10] O pedido não atende aos requisitos do art. 104, conforme disposições do item 5.3.3 do Manual, pois os objetos apresentados não compartilham das mesmas características distintivas preponderantes. Foram identificados 5 desenhos industriais: cada figura revela um objeto; apesar de as figuras 2.1, 3.1, 4.1 e 5.1 se tratarem de partes do objeto da figura 1.1, não guardam entre si as mesmas características distintivas preponderantes. O pedido deverá ser dividido, conforme item 5.3.3.1 do Manual, facultando-se ao requerente indicar o desenho industrial que será mantido no pedido original. Os outros desenhos industriais poderão ser depositados como pedidos divididos (4 divididos). Veja detalhes sobre depósito de pedidos divididos nos itens 5.3.3.1 e 3.5.2 A do Manual. Adeque o título (e a classe, se for o caso) de cada pedido ao objeto nele contido. .[11] Assim como no depósito, todos os dados do pedido (figuras, título e classificação) devem ser inseridos exclusivamente conforme instruções no item 3.5.2 G do Manual (recomendamos a leitura do item para ver o passo a passo). Não anexe arquivos PDF com figuras, relatório ou reivindicação. .[12] De acordo com os itens 3.5.2 G e 5.3.3 do Manual o campo DESCRIÇÃO pode ser usado para adicionar informações consideradas necessárias para uma melhor compreensão das FIGURAS e das características ornamentais da configuração do desenho industrial, esclarecer recursos gráficos utilizados nas figuras ou ainda esclarecer como tais recursos podem influenciar o que é reivindicado nas figuras, além de declarações sobre omissão de vistas, podendo incluir a descrição da configuração do desenho industrial e/ou dos elementos que constituem essa configuração. O texto deste campo foi excluído por conter informações que não se aplicam com a divisão do pedido.



BR302025005968-2

Exigência técnica

Código de despacho: 136

Titular: ANNA PAULA SILVA PEREIRA [BR/MA]

Detalhes do despacho: Com base no Manual de Desenhos Industriais instituído pela Portaria INPI/PR nº 36/2023, formulam-se as seguintes exigências: .[1] O fundo das figuras apresentadas revela texturas e/ou elementos desnecessários ou irrelevantes ao desenho industrial reivindicado. De acordo com o item 5.3.4.1 do Manual, o fundo dos desenhos ou fotografias deverá ser neutro, sem revelar qualquer padrão ou textura e sem interferir nas formas do desenho industrial representado. Apresentar as figuras com fundo neutro, mostrando apenas o objeto requerido. Atenção: não é permitido mudar o tipo de representação: no depósito foram apresentadas fotografias, então o cumprimento deve conter fotografias. .[2] Os acessórios apresentados não fazem parte da configuração reivindicada, portanto não devem ser representados. Represente apenas o objeto, sem os acessórios. .[3] Ambas as figuras 1.5 e 1.6 mostram a vista superior, porém estão incompletas. Apresente a vista superior apenas uma vez, mostrando o objeto na mesma posição mostrada nas demais figuras, revelando a forma completa do objeto, em atenção ao item 5.3.4.2 do Manual. .[4] De acordo com os itens 3.5.2 G e 5.3.3 do Manual o campo DESCRIÇÃO pode ser usado para adicionar informações consideradas necessárias para uma melhor compreensão das FIGURAS e das características ornamentais da configuração do desenho industrial, esclarecer recursos gráficos utilizados nas figuras ou ainda esclarecer como tais recursos podem influenciar o que é reivindicado nas figuras, além de declarações sobre omissão de vistas, podendo incluir a descrição da configuração do desenho industrial e/ou dos elementos que constituem essa configuração. O texto do campo Descrição foi excluído de ofício por conter informações que não se enquadram no previsto nos itens 3.5.2.G e 5.3 do Manual. .[5] Assim como no depósito, todos os dados do pedido (figuras, título e classificação) devem ser inseridos exclusivamente conforme instruções no item 3.5.2 G do Manual (recomendamos a leitura do item para ver o passo a passo). Não anexe arquivos PDF com figuras, relatório ou reivindicação.

BR302025005972-0

Exigência técnica

Código de despacho: 136

Titular: CINEX TECNOLOGIA PARA ARQUITETURA LTDA [BR/RS] e CÉSAR CINI [BR/RS]

Procurador: LEÃO PROPRIEDADE INTELECTUAL

Detalhes do despacho: Com base no Manual de Desenhos Industriais instituído pela Portaria INPI/PR nº 36/2023, formulam-se as seguintes exigências: .[1] Verifica-se que há inconsistência entre as vistas: apesar de haver indicação de linha de interrupção informando que a forma plástica representada poderá apresentar variação de dimensão sem que haja alteração das características ornamentais já exibidas nas figuras, deve haver correspondência das áreas representadas entre as linhas de interrupção. Por exemplo: a altura total de cada metade e do objeto completo na figura 1.6 está diferente da figura 1.7, inclusive a distância entre as linhas de interrupção; na figura 1.1 a interrupção está em posição inclinada, enquanto nas demais figuras está perpendicular ao comprimento, no sentido de menor dimensão do objeto. O requerente deve eleger uma vista como referência e apresentar as demais correspondentes à esta vista escolhida. Recomenda-se que as figuras estejam na mesma escala, a fim de facilitar a comparação entre as proporções, podendo manter as figuras 1.2 e 1.3 em escala maior. Em atenção ao item 5.3.4.4 do Manual reapresente as figuras corrigindo as irregularidades indicadas e quaisquer outras que sejam necessárias para que as imagens apresentem coerência entre si. .[2] Assim como no depósito, todos os dados do pedido (figuras, título e classificação) devem ser inseridos exclusivamente conforme instruções no item 3.5.2 G do Manual (recomendamos a leitura do item para ver o passo a passo). Não anexe arquivos PDF com figuras, relatório ou reivindicação.



BR302025006010-9

Exigência técnica

Código de despacho: 136

Titular: J.I.M COMERCIO LTDA [BR/MG]

Procurador: ALLAN AUGUSTO CESAR MARINHO - ATUAL MARCAS

Detalhes do despacho: Com base no Manual de Desenhos Industriais (instituído pela Portaria INPI/PR nº 36/2023), formulam-se as exigências 1 a 3: [1] O atual pedido não atende aos requisitos do art. 104, conforme disposições do item 5.3.3 (Exame quanto à unidade do desenho industrial), pois não compartilham das mesmas características distintivas preponderantes com relação ao reivindicado nas figuras ou fotografias: observa-se que um desenho industrial da mesa (com tampo retangular) foi representado na Variação 1 (Figuras 1.1 a 1.10), enquanto outro desenho industrial da mesa (com tampo redondo) foi representado na Variação 2 (Figuras 2.1 a 2.10) do pedido inicial. O pedido deverá ser dividido, facultando-se ao requerente indicar o desenho industrial que será mantido no pedido original. Os demais desenhos industriais poderão ser depositados como pedido(s) dividido(s), caso haja interesse na sua proteção. Cada pedido dividido dará origem a um novo depósito; para maiores informações e procedimentos a respeito de como proceder, veja o item 3.5 do Manual de DI disponível em http://manualdedi.inpi.gov.br/projects/manual-de-desenho-industrial/wiki/03_05_Peticionamento_pelo_e-DI#351-Acesso-ao-formul%C3%A1rio. [2] As Figuras da variação devem ser reenumeradas, seguindo as orientações para numeração das figuras (item 5.3.4.5) do Manual de DI. [3] No cumprimento de exigência, reapresente as figuras do pedido, em formato JPG, sem acréscimo de matéria, mantendo a mesma representação utilizada nas figuras apresentadas no depósito. A matéria representada não pode sofrer acréscimos ou alterações durante o processo de registro, com exceção daquelas oriundas de correções solicitadas pelo examinador no decorrer do exame. (item 5.3.1.1) Por fim, a "Descrição" foi excluída de ofício, conforme a Nota Técnica INPI/CPAPD nº 01/2024. De acordo com o item 3.5.2 do Manual de DI, o campo "Descrição" do formulário deve ser usado para incluir informações necessárias à compreensão das figuras do desenho industrial.

BR302025006035-4

Exigência técnica

Código de despacho: 136

Titular: NATÁLIA DE LIMA MENDES [BR/SP]

Procurador: Eduarda Colla

Detalhes do despacho: De acordo com o Manual de Desenhos Industriais (<http://manualdedi.inpi.gov.br/projects/manual-de-desenho-industrial/wiki>): A. A figura 1.1 apresenta inconsistência em relação às demais vistas do objeto. Nela, o apoio traseiro da mesa encontra-se inclinado para fora, característica não apresentada nas demais representações. Essa divergência dificulta ou impede a compreensão adequada da configuração reivindicada, conforme o item 5.3.4.4 do Manual. Solicita-se a remoção da figura 1.1 ou que esta seja definida como variação 2, de acordo com os itens 5.3.3 e 5.3.4.5 do Manual. Neste caso, as figuras 1.2 a 1.7 devem ser reenumeradas para 2.1 a 2.6 e identificadas como variação 2.

BR302025006040-0

Exigência técnica

Código de despacho: 136

Titular: ELIAS MÁRCIO TAVARES [BR/MG]

Procurador: De acordo com o Manual de Desenhos Industriais

(<http://manualdedi.inpi.gov.br/projects/manual-de-desenho-industrial/wiki>): A. A figura 1.6 apresenta o objeto cortado. Solicita-se retirar do pedido essa figura, conforme o item 5.3.4.2 do Manual. B. O desenho industrial apresenta variações que não foram adequadamente identificadas, conforme o item 5.3.3 do Manual. A primeira variação está representada nas figuras 1.1, 1.3, 1.5 e 1.8, 1.10, que devem ser reenumeradas para 1.1 a 1.5; a segunda variação encontra-se nas figuras 1.2, 1.4, 1.7, 1.9, 1.11 e 1.12, que devem ser reenumeradas para 2.1 a 2.6. C. As figuras 1.3, 1.4, 1.5, 1.7, 1.9, 1.11 e 1.12 apresentam elementos de fundo que interferem na compreensão e identificação do objeto, tais como sombras e linhas de piso e parede. Solicita-se a reapresentação das figuras em fundo neutro, sem interferências visuais, mantendo o objeto tal como inicialmente apresentado, conforme o item 5.3.4.1 do Manual. D. As figuras 1.1, 1.2, 1.5 contêm textos ou numerações incorporados à imagem, o que não é admitido na representação gráfica de desenho industrial, conforme o item 5.3.6 do Manual. Solicita-se a reapresentação das figuras sem textos ou numerações. E. As informações inseridas no campo de descrição do pedido não atendem à finalidade de esclarecer sobre a representação gráfica do desenho industrial, conforme o item 3.5.2.G do Manual. Solicita-se a retirada das informações que extrapolem essa finalidade.



BR302025006047-8

Exigência técnica

Código de despacho: 136

Titular: WILSON JORGE BENZONI [BR/PR]

Procurador: GGP Marcas e Patentes LTDA - ME

Detalhes do despacho: De acordo com o Manual de Desenhos Industriais

(<http://manualdedi.inpi.gov.br/projects/manual-de-desenho-industrial/wiki>): A. As figuras 1.3, 1.4, 1.5 e 1.7 apresentam um cilindro sobre a parte superior do objeto que não foi representado nas demais figuras e, por isso, caracterizam-se como variação. Por outro lado, as figuras 1.3, 1.4 e 1.6 também se caracterizam como variação, em decorrência de maneira de uso, por apresentar o objeto aberto. Portanto, há quatro variações no pedido: a primeira nas figuras 1.1 e 1.2; a segunda nas figuras 1.5 e 1.7, que devem ser renumeradas para 2.1 e 2.2; a terceira nas figuras 1.3 e 1.4, que devem ser renumeradas para 3.1 e 3.2; e a quarta na figura 1.6, que deve ser renumerada para 4.1. Solicita-se a adequação do pedido, conforme o item 5.3.3 do Manual. B. As legendas das figuras apresentam inconsistências, conforme os itens 5.3 e 5.3.1.1 do Manual. Solicita-se a adequação da legenda da atual figura 1.3 para "Vista lateral esquerda"; a legenda da figura 1.4 para "Vista anterior"; e a legenda da figura 1.6 para "Vista lateral direita". C. As informações inseridas no campo de descrição do pedido não atendem à finalidade de esclarecer sobre a representação gráfica do desenho industrial, conforme o item 3.5.2.G do Manual. Solicita-se a retirada das informações que extrapolem essa finalidade.

BR302025006134-2

Exigência técnica

Código de despacho: 136

Titular: 100% LOCAÇÃO DE MÓVEIS E MONTAGENS LTDA. [BR/SP]

Procurador: DIAS TEIXEIRA SOCIEDADE DE ADVOGADOS

Detalhes do despacho: Com base no Manual de Desenhos Industriais instituído pela Portaria INPI/PR nº

36/2023, formulam-se as seguintes exigências: Verifica-se que há inconsistência entre as vistas: a figura 1.2 mostra o que parece ser uma textura aplicada na quina da base do tampo, que não é observado na figura 1.4.

Em atenção ao item 5.3.4.4 do Manual rerepresente as figuras com as correções indicadas e quaisquer outras que sejam necessárias para que as imagens apresentem coerência entre si. Para o cumprimento de exigência, utilizar o formulário eletrônico para a inclusão de figuras. Não apresentar as figuras em documento pdf, sob pena de publicação de nova exigência. http://manualdedi.inpi.gov.br/projects/manual-de-desenho-industrial/wiki/03_05_Peticionamento_pelo_e-DI#352-Preenchimento-do-formul%C3%A1rio

BR302025006136-9

Exigência técnica

Código de despacho: 136

Titular: CONFORTE-SE BRASIL LTDA [BR/PR]

Procurador: cancelado

Detalhes do despacho: Com base no Manual de Desenhos Industriais instituído pela Portaria INPI/PR nº

36/2023, formulam-se as seguintes exigências: A representação das figuras não apresenta qualidade adequada: as fotos estão pixelizadas e sem definição. As figuras estão mal recortadas e o fundo pode ser branco para melhorar o contraste. Em atendimento ao item 5.3.4.1 do Manual, apresentar figuras com melhor qualidade. Verifica-se que há inconsistência entre as vistas: na figura 1.5 o fio está apoiado no braço e assento, mas na figura 1.1, por exemplo, nem visível está. Todas as vistas devem representar o produto na mesma posição. Em atenção ao item 5.3.4.4 do Manual rerepresente as figuras com as correções indicadas e quaisquer outras que sejam necessárias para que as imagens apresentem coerência entre si. De acordo com o item 3.5.2 do Manual de Desenhos Industriais, o campo Descrição do formulário só deve ser usado para incluir informações necessárias à compreensão das figuras do desenho industrial. As informações inseridas neste campo no pedido não cumprem com a finalidade pretendida e foram excluídas de ofício. Para o cumprimento de exigência, utilizar o formulário eletrônico para a inclusão de figuras. Não apresentar as figuras em documento pdf, sob pena de publicação de nova exigência. http://manualdedi.inpi.gov.br/projects/manual-de-desenho-industrial/wiki/03_05_Peticionamento_pelo_e-DI#352-Preenchimento-do-formul%C3%A1rio



BR302025006143-1

Exigência técnica

Código de despacho: 136

Titular: LUIZ HENRIQUE FALCE [BR/PR] e LUIZ GUSTAVO FALCE [BR/PR]

Procurador: DIREÇÃO MARCAS E PATENTES LTDA

Detalhes do despacho: Com base no Manual de Desenhos Industriais instituído pela Portaria INPI/PR nº 36/2023, formulam-se as seguintes exigências: De acordo com o item 5.3.1.1 do Manual, o título não deve conter: informações técnicas do produto; nome comercial do produto ou indicação de código, numeração ou modelo; adjetivos; referência a kits, conjuntos ou jogos de objetos; descrição de forma ou material de fabricação. Sugerimos modificar o título para: Pá de lixo. A representação das figuras não apresenta qualidade adequada: as figuras estão desfocadas e sem definição, principalmente a figura 1.5. Em atendimento ao item 5.3.4.1 do Manual, apresentar figuras com melhor qualidade. Verifica-se que há inconsistência entre as vistas: nas figuras 1.1 e 1.3 a extremidade do cabo parece ter uma forma rosqueada e nas demais vistas não. Na figura 1.3, há dois ressaltos ovais na parte superior que não são observados nas demais vistas. Além disso, os dois ressaltos laterais brancos nas figuras 1.1, 1.6 e 1.7, não estão presentes na figura 1.3. Em atenção ao item 5.3.4.4 do Manual reapresente as figuras com as correções indicadas e quaisquer outras que sejam necessárias para que as imagens apresentem coerência entre si. Para o cumprimento de exigência, utilizar o formulário eletrônico para a inclusão de figuras. Não apresentar as figuras em documento pdf, sob pena de publicação de nova exigência. http://manualdedi.inpi.gov.br/projects/manual-de-desenho-industrial/wiki/03_05_Peticionamento_pelo_e-DI#352-Preenchimento-do-formul%C3%A1rio

BR302025006172-5

Exigência técnica

Código de despacho: 136

Titular: JOHANN MOREIRA CORREA [BR/BA]

Detalhes do despacho: Com base no Manual de Desenhos Industriais instituído pela Portaria INPI/PR nº 36/2023, formulam-se as seguintes exigências, numeradas de 1 a 3: [1] conforme o item 5.3.4.2 do Manual, a vista ampliada é complementar às vistas que apresentam o desenho industrial e deve apresentar a visualização ampliada de um detalhe ornamental específico do desenho industrial reivindicado. A área ampliada deverá ser claramente percebida em posição e angulação idêntica em pelo menos uma das demais vistas. As figuras 1.1, 1.2 e 1.5 não atendem aos critérios estipulados, portanto devem ser excluídas; [2] de acordo com o item 5.3.3 do Manual, as variações de um desenho industrial possuem a mesma característica distintiva preponderante e ainda assim diferentes configurações visuais. As figuras 1.3 e 1.4 não possuem a exata mesma configuração visual, portanto cada figura deve compor 1 variação. Atente-se à numeração das figuras, indicada no item 5.3.4.5 do Manual; [3] segundo o item 3.5.2 do Manual, o campo Descrição do formulário só deve ser usado para incluir informações necessárias à compreensão das figuras do desenho industrial. As informações inseridas neste campo no pedido não cumprem com a finalidade pretendida e devem ser excluídas.

BR302025006199-7

Exigência técnica

Código de despacho: 136

Titular: JOHANN MOREIRA CORREA [BR/BA]

Detalhes do despacho: Com base no Manual de Desenhos Industriais instituído pela Portaria INPI/PR nº 36/2023, formulam-se as seguintes exigências, numeradas de 1 a 5: [1] conforme o item 5.3.4.2 do Manual, a vista ampliada é complementar às vistas que apresentam o desenho industrial e deve apresentar a visualização ampliada de um detalhe ornamental específico do desenho industrial reivindicado. A área ampliada deverá ser claramente percebida em posição e angulação idêntica em pelo menos uma das demais vistas. As figuras 1.1 e 1.5 não atendem aos critérios estipulados, portanto devem ser excluídas. Do mesmo modo, a figura 1.4 não é uma vista superior nem ampliada e, adicionalmente, não possui qualidade adequada por não apresentar o produto em toda a sua integridade. Uma vez que o produto por inteiro está representado em outras figuras, exclua a figura 1.4; [2] de acordo com o item 5.3.3 do Manual, as variações de um desenho industrial possuem a mesma característica distintiva preponderante e ainda assim diferentes configurações visuais. As figuras 1.1 e 1.5 e a figura 1.3 não possuem a exata mesma configuração visual, portanto as figuras 1.1 e 1.5 devem compor 1 variação e a figura 1.3 compor uma outra. Adequar as variações e atente-se à numeração das figuras, conforme indicado no item 5.3.4.5 do Manual; [3] para fins de consistência com a vista representada, corrija a legenda da figura 1.5 para "perspectiva"; [4] conforme o item 3.5.2 do Manual, o campo Descrição do formulário só deve ser usado para incluir informações necessárias à compreensão das figuras do desenho industrial. As informações inseridas neste campo no pedido não cumprem com a finalidade pretendida e devem ser excluídas; [5] consta no item 5.3.1.1 do Manual que informações descritivas da forma do produto não são aceitas no título por não configurar indicação do produto. Remova o elemento "redonda" do título do pedido.



BR302025006201-2

Exigência técnica

Código de despacho: 136

Titular: JOHANN MOREIRA CORREA [BR/BA]

Detalhes do despacho: Com base no Manual de Desenhos Industriais instituído pela Portaria INPI/PR nº 36/2023, formulam-se as seguintes exigências, numeradas de 1 a 5: [1] devido às condições de qualidade, não são aceitas figuras que não apresentam o produto em toda a sua integridade, conforme o item 5.3.4. do Manual, exceto em casos de vista ampliada. No entanto, para se configurar vista ampliada, de acordo com o item 5.3.4.2 do Manual, ela deverá ser claramente percebida em posição e angulação idêntica em pelo menos uma das demais vistas. As figuras 1.1 e 1.6 a 1.10 não atendem os critérios estipulados e, uma vez que o produto por inteiro está representado em outras figuras, estas devem ser excluídas; [2] de acordo com o item 5.3.3 do Manual, as variações de um desenho industrial possuem a mesma característica distintiva preponderante e ainda assim diferentes configurações visuais. As figuras 1.2 e 1.5 e as figuras 1.3 e 1.4 não possuem a exata mesma configuração visual, portanto as figuras 1.2 e 1.5 devem compor 1 variação e as figuras 1.3 e 1.4 compor uma outra. Adeque as variações e atente-se à numeração das figuras, conforme indicado no item 5.3.4.5 do Manual; [3] para fins de consistência com a vista representada, corrija a legenda da figura 1.5 para "perspectiva"; [4] conforme o item 3.5.2 do Manual, o campo Descrição do formulário só deve ser usado para incluir informações necessárias à compreensão das figuras do desenho industrial. As informações inseridas neste campo no pedido não cumprem com a finalidade pretendida e devem ser excluídas; [5] consta no item 5.3.1.1 do Manual que informações descritivas da forma do produto não são aceitas no título por não configurar indicação do produto. Remova o elemento "cilíndrica" do título do pedido.

BR302025006225-0

Exigência técnica

Código de despacho: 136

Titular: AQUARELA BRASIL COMERCIO E ARTIGOS DE BAZAR LTDA [BR/RJ]

Detalhes do despacho: Com base no Manual de Desenhos Industriais instituído pela Portaria INPI/PR nº 36/2023, formulam-se as seguintes exigências, numeradas de 1 a 2: [1] segundo o item 5.3.1.1 do Manual, o campo de aplicação do produto, indicado por meio da classificação de Locarno, deve ser condizente com o desenho industrial representado nas figuras. Do mesmo modo, a indicação do produto no título deve ser condizente com o desenho apresentado e indicar claramente se este é de um produto bidimensional ou tridimensional. O campo indicado e o título não estão condizentes com o desenho industrial apresentado, uma vez que o desenho é de um padrão de superfície e não da louça em si. É preciso informar nova classe adequada, sugere-se a classificação LOC (15) 32.01. O título também deve ser alterado para maior adequação. Uma vez que o título para produto bidimensional pode, opcional e complementarmente, indicar o produto tridimensional onde será aplicado, sugere-se "padrão para louças" ou variação similar, podendo também não mencionar o produto tridimensional e indicar apenas "padrão de superfície"; [2] para maior adequação à figura representada, tratando-se de um produto bidimensional, corrija a legenda para "vista planificada".

BR302025006237-3

Exigência técnica

Código de despacho: 136

Titular: EPEC - EMPRESA PRUDENTINA DE EDUCAÇÃO E CULTURA S.A. [BR/SP]

Procurador: Vilage Marcas e Patentes Ltda

Detalhes do despacho: De acordo com o Art. 100 da LPI, não é registrável como desenho industrial a forma determinada essencialmente por considerações técnicas ou funcionais. A partir da apresentação do produto no pedido não foi possível perceber características ornamentais em sua forma. Em atendimento ao item 5.3.2.3 do Manual de Desenhos Industriais, no caso de a forma pleiteada possuir aspectos ornamentais, esclarecer quais elementos da forma do objeto compõem tais aspectos. Sugerimos que sejam apresentadas, nos esclarecimentos, argumentos quanto às características ornamentais do desenho industrial, a liberdade de escolha em relação à forma necessária do objeto, e/ou figuras que demonstrem como o produto é usado, acoplado, encaixado, etc. Os esclarecimentos podem ser apresentados em arquivo anexo em formato PDF (veja instruções no item 3.5.2 H do Manual) ou no campo TEXTO DA PETIÇÃO. Por fim, a "Descrição" foi excluída de ofício, conforme a Nota Técnica INPI/CPAPD nº 01/2024. De acordo com o item 3.5.2 do Manual de Desenhos Industriais, o campo "Descrição" do formulário deve ser usado para incluir informações necessárias à compreensão das figuras do desenho industrial.



BR302025006246-2

Exigência técnica

Código de despacho: 136

Titular: BHIO SUPPLY INDÚSTRIA E COMÉRCIO DE EQUIPAMENTOS MÉDICOS S/A. [BR/RS] e RICARDO BASSIL LASMAR [BR/RJ]

Procurador: CESAR PERES, DULAC MÜLLER ADVOGADOS

Detalhes do despacho: De acordo com o Art. 100 da LPI, não é registrável como desenho industrial a forma determinada essencialmente por considerações técnicas ou funcionais. A partir da apresentação do produto no pedido não foi possível perceber características ornamentais em sua forma. Em atendimento ao item 5.3.2.3 do Manual de Desenhos Industriais, no caso de a forma pleiteada possuir aspectos ornamentais, esclarecer quais elementos da forma do objeto compõem tais aspectos. Sugerimos que sejam apresentadas, nos esclarecimentos, argumentos quanto às características ornamentais do desenho industrial, a liberdade de escolha em relação à forma necessária do objeto, e/ou figuras que demonstrem como o produto é usado, acoplado, encaixado, etc. Os esclarecimentos podem ser apresentados em arquivo anexo em formato PDF (veja instruções no item 3.5.2 H do Manual) ou no campo TEXTO DA PETIÇÃO. Por fim, a "Descrição" foi excluída de ofício, conforme a Nota Técnica INPI/CPAPD nº 01/2024. De acordo com o item 3.5.2 do Manual de Desenhos Industriais, o campo "Descrição" do formulário deve ser usado para incluir informações necessárias à compreensão das figuras do desenho industrial.

BR302025006256-0

Exigência técnica

Código de despacho: 136

Titular: JOSE ADAO FERNANDES DA SILVA [BR/SP]

Detalhes do despacho: Com base no Manual de Desenhos Industriais (instituído pela Portaria INPI/PR nº 36/2023), formulam-se as exigências 1 a 4: [1] A partir das figuras apresentadas no ato do depósito, não foi possível identificar o produto requerido. Contudo, um documento apresentado no ato do depósito denominado "Laudo Técnico - Protótipo Ovaloval" indica que este é um "protótipo artístico-industrial", mas não ficou claro para que se aplica. Assim, esclareça qual o produto reivindicado no pedido, tomando como base a classificação de Locarno versão 15 (por exemplo, este produto estaria enquadrado na classe 11-02 voltada a ornamentos de mesa ou parede?). [2] Em atenção ao item 5.3.1.1 do Manual de DI, informe um título que indique claramente o produto para o qual o desenho industrial é aplicado. [3] Indique também nova classe mais adequada ao produto. [4] No cumprimento de exigência, reapresente as figuras do pedido, em formato JPG, sem acréscimo de matéria, mantendo a mesma representação utilizada nas figuras apresentadas no depósito. Por fim, a "Descrição" foi excluída de ofício, conforme a Nota Técnica INPI/CPAPD nº 01/2024. De acordo com o item 3.5.2 do Manual de DI, o campo "Descrição" do formulário deve ser usado para incluir informações necessárias à compreensão das figuras do desenho industrial.

BR302025006264-0

Exigência técnica

Código de despacho: 136

Titular: SUBSEA 7 LIMITED [GB]

Procurador: Dannemann, Siemsen, Bigler & Ipanema Moreira

Detalhes do despacho: Com base no Manual de Desenhos Industriais instituído pela Portaria INPI/PR nº 36/2023, formulam-se as seguintes exigências: [1] A vista posterior foi anexada em duplicidade (figuras 1.2 e 1.3), e a vista anterior não foi apresentada: exclua a vista apresentada em duplicidade. Em atenção ao item 5.3.4.2 do Manual presente a vista anterior. Tal correção não será considerada acréscimo de matéria porque é possível visualizar todas as características visuais da face frontal do objeto na perspectiva apresentada (fig. 1.1). [2] Assim como no depósito, todos os dados do pedido (figuras, título e classificação) devem ser inseridos exclusivamente conforme instruções no item 3.5.2 G do Manual. Não anexe arquivos PDF com figuras, relatório ou reivindicação.

BR302025006268-3

Exigência técnica

Código de despacho: 136

Titular: MEBER METAIS SA [BR/RS]

Procurador: CREAÇÃO MARCAS E PATENTES LTDA.

Detalhes do despacho: Com base no Manual de Desenhos Industriais instituído pela Portaria INPI/PR nº 36/2023, formulam-se as seguintes exigências: [1] A qualidade das figuras está insatisfatória: em todas as figuras há muitos reflexos que interferem na visualização da forma e há áreas esbranquiçadas que se confundem com o fundo branco; de forma mais acentuada que nas demais figuras, nas figuras 1.3, 1.7, 2.3, 2.7, 3.3, 3.5, 4.2, 4.7, 5.1, 5.4 e 5.5 o tubo cilíndrico parece listrado por conta das áreas de reflexo esbranquiçadas; nas figuras 1.3, 2.3 e 4.3 a porção superior do objeto está incompreensível; nas figuras 2.2 e 5.2 o contorno do objeto está tão claro que se confunde com o fundo branco e parece falhado; não está claro quais partes têm acabamento brilhoso ou opaco. Apresente as figuras com qualidade satisfatória que permita visualizar com clareza a forma e os limites do contorno do objeto, como determina o item 5.3.4.3 do Manual. [2] Assim como no depósito, todos os dados do pedido (figuras, título e classificação) devem ser inseridos exclusivamente conforme instruções no item 3.5.2 G do Manual (recomendamos a leitura do item para ver o passo a passo). Não anexe arquivos PDF com figuras, relatório ou reivindicação.



BR302025006270-5

Exigência técnica

Código de despacho: 136

Titular: MGA3 SOLUÇÕES EM TI LTDA EPP [BR/SC]

Procurador: Gil Marcas & Patentes - EIRELI

Detalhes do despacho: Com base no item 5.3 do Manual de Desenhos Industriais instituído pela Portaria INPI/PR nº 36/2023, formula-se a seguinte exigência: em atendimento ao item 5.3.1.1, a indicação do produto no título do pedido deve ser clara e concisa, permitindo a identificação do produto e em concordância com a classe e subclasse disponibilizada na Classificação de Locarno. Ainda, a expressão "Configuração aplicada em" e informações de uso não constituem indicação do produto e devem ser excluídas do título. Do mesmo modo, o campo de aplicação do produto, indicado por meio da classificação de Locarno, não parece estar condizente com o desenho industrial representado nas figuras e com a indicação do produto. É preciso alterar o título para maior objetividade acerca do projeto a obter proteção, sugere-se título "Paleteira". Indique também nova classe adequada, sugere-se a classificação LOC (15) 08.05 ou LOC (15) 09.03. Adicionalmente, considerando-se o item 5.3 do Manual, foram feitas as seguintes alterações de ofício: [1] como o campo Descrição do formulário só deve ser usado para incluir informações necessárias à compreensão das figuras do desenho industrial, conforme o item 3.5.2 do Manual, as informações foram excluídas; [2] durante o exame, verificou-se que foi apresentado junto ao pedido arquivo anexo PDF contendo descrições conceituais do desenho industrial e figuras de caráter exemplificativo, as quais entendeu-se não constituir reivindicação.

BR302025006271-3

Exigência técnica

Código de despacho: 136

Titular: MEBER METAIS SA [BR/RS]

Procurador: CREAÇÃO MARCAS E PATENTES LTDA.

Detalhes do despacho: Com base no Manual de Desenhos Industriais instituído pela Portaria INPI/PR nº 36/2023, formulam-se as seguintes exigências: [1] A qualidade das figuras está insatisfatória: em todas as figuras há muitos reflexos que interferem na visualização da forma e há áreas esbranquiçadas que se confundem com o fundo branco; de forma mais acentuada que nas demais figuras, nas figuras 1.3, 1.5, 2.3, 2.5, 2.7, 3.1, 3.4, 3.5 e 3.7 o tubo cilíndrico parece listrado por conta das áreas de reflexo esbranquiçadas; nas figuras 1.3, 2.3, a porção superior do objeto está incompreensível; nas figuras 1.2, 1.3 e 2.2, o contorno do objeto está tão claro que se confunde com o fundo branco e parece falhado; não está claro quais partes têm acabamento brilhoso ou opaco. Apresente as figuras com qualidade satisfatória que permita visualizar com clareza a forma e os limites do contorno do objeto, como determina o item 5.3.4.3 do Manual. [2] Assim como no depósito, todos os dados do pedido (figuras, título e classificação) devem ser inseridos exclusivamente conforme instruções no item 3.5.2 G do Manual (recomendamos a leitura do item para ver o passo a passo). Não anexe arquivos PDF com figuras, relatório ou reivindicação.

BR302025006272-1

Exigência técnica

Código de despacho: 136

Titular: MEBER METAIS SA [BR/RS]

Procurador: CREAÇÃO MARCAS E PATENTES LTDA.

Detalhes do despacho: Com base no Manual de Desenhos Industriais instituído pela Portaria INPI/PR nº 36/2023, formulam-se as seguintes exigências: [1] A qualidade das figuras está insatisfatória: em todas as figuras há muitos reflexos que interferem na visualização da forma e há áreas esbranquiçadas que se confundem com o fundo branco; nas figuras 1.3, 1.4 e 1.7 o contorno do objeto está tão claro que se confunde com o fundo branco e parece falhado; não está claro quais partes têm acabamento brilhoso ou opaco. Apresente as figuras com qualidade satisfatória que permita visualizar com clareza a forma e os limites do contorno do objeto, como determina o item 5.3.4.3 do Manual. [2] Assim como no depósito, todos os dados do pedido (figuras, título e classificação) devem ser inseridos exclusivamente conforme instruções no item 3.5.2 G do Manual (recomendamos a leitura do item para ver o passo a passo). Não anexe arquivos PDF com figuras, relatório ou reivindicação.

BR302025006273-0

Exigência técnica

Código de despacho: 136

Titular: VIPES DO BRASIL COM E IMP LTDA [BR/RS]

Procurador: PATAMAR MARCAS E PATENTES LTDA

Detalhes do despacho: Com base no Manual de Desenhos Industriais instituído pela Portaria INPI/PR nº 36/2023, formula-se a seguinte exigência: de acordo com o item 5.3.4.4, todas as vistas de cada configuração devem ser consistentes entre si. Há inconsistências entre as figuras 1.1 a 1.4 e 1.7 a 1.8 e a figura 1.6. Na figura 1.6 (vista lateral esquerda), os três detalhes em baixo relevo das partes anterior e posterior do produto estão visíveis na lateral, o que não é consistente com a representação nas demais figuras, visto que os detalhes não se estendem até a lateral do produto e não há angulação que permita essa visibilidade de acordo com as perspectivas e vistas superior e inferior. Reapresente o conjunto de figuras harmonizadas para que todas as vistas sejam coerentes entre si, representando exatamente a mesma configuração do produto. Alternativamente, apresente esclarecimento que justifique as inconsistências. Adicionalmente, foi corrigida de ofício a legenda da figura 1.4 para maior adequação à vista representada e coerência com as demais vistas.



BR302025006274-8

Exigência técnica

Código de despacho: 136

Titular: MEBER METAIS SA [BR/RS]

Procurador: CREAÇÃO MARCAS E PATENTES LTDA.

Detalhes do despacho: Com base no Manual de Desenhos Industriais instituído pela Portaria INPI/PR nº 36/2023, formulam-se as seguintes exigências: . [1] A qualidade das figuras está insatisfatória: em todas as figuras há muitos reflexos que interferem na visualização da forma e há áreas esbranquiçadas que se confundem com o fundo branco; de forma mais acentuada que nas demais figuras, nas figuras 1.3, 1.5, 1.6, 2.3, 2.6, 3.4, 3.5, 4.3, 4.6 e 5.3 as hastes parece listrado por conta das áreas de reflexo esbranquiçadas; o ressaltado na parte posterior mostrado nas figuras 2.5, 2.6, 4.4, 4.5, 5.4 e 5.5 está muito claro, mais claro que nas demais vistas de cada variação correspondente, se confundindo com o fundo; nas figuras 1.3, 2.3, 4.3 e 5.3 o suporte está representado sem contraste, muito claro, ficando incompreensível; nas figuras 4.1 e 5.1 o contorno do suporte objeto está tão claro que se confunde com o fundo branco e parece falhado, especialmente no canto superior esquerdo; não está claro quais partes têm acabamento brilhoso ou opaco. Apresente as figuras com qualidade satisfatória que permita visualizar com clareza a forma e os limites do contorno do objeto, como determina o item 5.3.4.3 do Manual. . [2] O pedido não atende aos requisitos do art. 104, conforme disposições do item 5.3.3 do Manual, pois os objetos apresentados não compartilham das mesmas características distintivas preponderantes. Foram identificados 2 desenhos industriais: um desenho industrial tem 3 variações mostradas nas figuras 1.1 a 1.7 (primeira variação), 4.1 a 4.7 (segunda variação) e 5.1 a 5.7 (terceira variação); outro desenho industrial tem 2 variações, reveladas nas figuras 2.1 a 2.7 (primeira variação) e 3.1 a 3.7 (segunda variação). O pedido deverá ser dividido, conforme item 5.3.3.1 do Manual, facultando-se ao requerente indicar o desenho industrial que será mantido no pedido original. O outro desenho industrial poderá ser depositado como pedido dividido. Veja detalhes sobre depósito de pedidos divididos nos itens 5.3.3.1 e 3.5.2 A do Manual. . [3] Assim como no depósito, todos os dados do pedido (figuras, título e classificação) devem ser inseridos exclusivamente conforme instruções no item 3.5.2 G do Manual (recomendamos a leitura do item para ver o passo a passo). Não anexe arquivos PDF com figuras, relatório ou reivindicação.

BR302025006275-6

Exigência técnica

Código de despacho: 136

Titular: SANTREVI INDUSTRIA E COMERCIO DE COSMETICOS IMPORTACAO E EXPORTACAO LTDA [BR/SP]

Procurador: BEERRE ASSESSORIA EMPRESARIAL LTDA

Detalhes do despacho: Com base no Manual de Desenhos Industriais instituído pela Portaria INPI/PR nº 36/2023, formula-se a seguinte exigência: de acordo com o item 5.3.4.4, todas as vistas de cada configuração devem ser consistentes entre si. Há inconsistências entre a figura 1.2 (vista posterior) e as figuras 1.1, 1.3, 1.4, 1.6 e 1.8. Na vista inferior e perspectiva é possível notar que no fundo do frasco só há detalhes em semicírculo em um sentido, nas laterais, de forma que não seria possível esse mesmo detalhe ser visível na vista posterior. Reapresente o conjunto de figuras harmonizadas para que todas as vistas sejam coerentes entre si, representando exatamente a mesma configuração do produto. Alternativamente, apresente esclarecimento que justifique as inconsistências. Além disso, as figuras 1.6 e 1.8 estão mostrando exatamente a mesma vista do produto, sendo necessário excluir uma das figuras em duplicidade e manter a legenda correta, "perspectiva".

BR302025006289-6

Exigência técnica

Código de despacho: 136

Titular: KRONA TUBOS E CONEXOES LTDA [BR/SC]

Procurador: André Gosmann

Detalhes do despacho: Com base no Manual de Desenhos Industriais instituído pela Portaria INPI/PR nº 36/2023, formula-se a seguinte exigência: segundo o item 5.3.1.1 do Manual, o campo de aplicação do produto, indicado por meio da classificação de Locarno, deve ser condizente com o desenho industrial representado nas figuras e com a indicação do produto no título. O campo indicado não está condizente com o desenho industrial e o título apresentados, uma vez que uma caixa de passagem não é um equipamento de distribuição de fluídos. É preciso informar nova classe adequada, sugere-se a classificação LOC (15) 08.08 ou LOC (15) 13.03. Adicionalmente, considerando-se o item 5.3.1.1 do Manual, foi excluída de ofício a expressão "Configuração aplicada a/em" do título do produto e do relatório descritivo, com base no item 5.3.1.1 do Manual.



BR302025006291-8

Exigência técnica

Código de despacho: 136

Titular: MIRIRI ALIMENTOS E BIOENERGIA S/A [BR/PB]

Procurador: CARLOS ALBERTO OLIVEIRA RODRIGUES

Detalhes do despacho: Com base no Manual de Desenhos Industriais instituído pela Portaria INPI/PR nº 36/2023, formulam-se as seguintes exigências, numeradas de 1 a 4: [1] o atual pedido não atende aos requisitos do art. 104, conforme disposições do item 5.3.3.1 do Manual, pois os desenhos industriais apresentados não são destinados ao mesmo propósito com as mesmas características distintivas preponderantes. Um desenho industrial foi representado nas figuras 1.2, 2.2, 3.2 e 4.2, estando corretamente indicado como sacolas [embalagens]. E outro desenho industrial foi representado nas figuras 1.1, 2.1, 3.1 e 4.1, este segundo já se tratando de rótulos. Devido as diferentes naturezas dos produtos, o pedido deverá ser dividido, sem que se inclua novas figuras no pedido dividido, mantendo cada pedido com quatro variações. O requerente pode indicar qual desenho industrial será mantido no pedido original. O outro desenho industrial poderá ser depositado como pedido dividido; [2] segundo o item 5.3.1.1 do Manual, o campo de aplicação do produto, indicado por meio da classificação de Locarno, deve ser condizente com o desenho industrial representado nas figuras. O pedido que incluir os rótulos, seja ele o original ou o dividido, não deve estar na classificação atual. Para maior adequação, sugere-se a classificação LOC (15) 19.08, com o título "Rótulos" ou similar; [3] de acordo com o item 5.3.4.1 do Manual, o fundo das figuras deve ser neutro, sem elementos desnecessários ou irrelevantes ao desenho industrial reivindicado. Além disso, em atenção ao item 5.3.6, elementos textuais que não fazem parte da configuração reivindicada não devem ser representados nas figuras. As figuras 1.1, 2.1, 3.1 e 4.1 possuem os seguintes elementos que devem ser excluídos: cotas (linhas e caracteres indicativos de medida), caixa com esquema de cores e sangria de impressão com indicação. Reapresente as figuras com a devida correção caso elas se mantenham no pedido original ou deposite no pedido dividido já com as mesmas correções, mantendo nas figuras unicamente o desenho industrial reivindicado; [4] conforme o item 3.5.2 do Manual, o campo Descrição do formulário só deve ser usado para incluir informações necessárias à compreensão das figuras do desenho industrial. As informações inseridas neste campo no pedido não cumprem com a finalidade pretendida e devem ser excluídas.

BR302025006293-4

Exigência técnica

Código de despacho: 136

Titular: BARGANHA MIX LTDA ME [BR/SP]

Detalhes do despacho: Com base no Manual de Desenhos Industriais instituído pela Portaria INPI/PR nº 36/2023, formulam-se as seguintes exigências, numeradas de 1 a 6: [1] de acordo com item 5.3.4 do Manual, a representação da figura 1.2 não apresenta qualidade adequada por não apresentar o produto em toda a sua integridade, não podendo configurar a vista lateral direita. Uma vez que o produto por inteiro está representado em outras figuras, exclua a figura 1.2; [2] foram apresentadas figuras em que os drivers estão alinhados com o arco de cabeça e outras em que estão rotacionados, bem como uma com a haste dobrada. Essas diferentes configurações devem ser consideradas variações decorrentes de maneira de uso, com base no item 5.3.3 do Manual. Assim, as figuras 1.1, 1.3, 1.6 e 1.8 são uma variação, as figuras 1.4 e 1.7 compõem uma segunda variação, respectivamente como vista anterior e vista posterior, e a figura 1.5 uma outra variação como vista anterior, para fins de coerência com as legendas já apresentadas. A figura 1.6 também deve ter a legenda vista anterior, estando cada vista dessas em uma variação diferente; [3] as figuras 1.9 e 1.10 também são variações distintas, visto que conforme o item 5.3.4.3 do Manual não é permitida a utilização de mais de uma forma de representação em uma mesma variação do desenho industrial. Uma variação não pode ser representada de formas diferentes, no presente caso em fotografia e desenho em linha, portanto é preciso separá-las das demais variações e também entre si. Ainda que as duas figuras usem desenho em linha, a figura 1.10 representa os fones com elementos textuais que não estão presentes na figura 1.9, portanto as duas figuras também representam duas configurações diferentes do mesmo desenho industrial, compondo 5 variações no total; [4] conforme o item 5.3.4 do Manual, cada vista do desenho industrial deverá ser apresentada em uma figura, sendo necessário separar as vistas da figura 1.9 em diferentes figuras na sua respectiva variação. São 6 figuras, incluindo vistas anterior e posterior, as duas laterais e duas perspectivas. A peça isolada do driver com acolchoado não pode ser incluída no mesmo desenho industrial por se não apresentar o produto em sua integridade. O mesmo ocorre com a figura 1.10, que se transforma em 4 figuras, excluindo novamente a peça isolada e excluindo ou incluindo como variação uma das vistas, por não ser possível que se tenha duas configurações distintas para a vista anterior ou posterior de uma mesma configuração; [5] foram incluídos nas figuras 1.9 e 1.10 elementos que não fazem parte da configuração reivindicada, a saber cotas (linhas e caracteres indicativos de medida), que não podem ser incluídas nas figuras do pedido. Ao reapresentar as figuras com as vistas separadas, remova as cotas; [6] conforme o item 3.5.2 do Manual, o campo Descrição do formulário só deve ser usado para incluir informações necessárias à compreensão das figuras do desenho industrial. As informações inseridas neste campo no pedido não cumprem com a finalidade pretendida e devem ser excluídas.



BR302025006334-5

Exigência técnica

Código de despacho: 136

Titular: RANGE PLANE COMERCIO E VAREJO LTDA [BR/SP]

Procurador: BEERRE ASSESSORIA EMPRESARIAL LTDA

Detalhes do despacho: De acordo com o Art. 100 da LPI, não é registrável como desenho industrial a forma determinada essencialmente por considerações técnicas ou funcionais. A partir da apresentação do produto no pedido não foi possível perceber características ornamentais em sua forma. Em atendimento ao item 5.3.2.3 do Manual de Desenhos Industriais, no caso de a forma pleiteada possuir aspectos ornamentais, esclarecer quais elementos da forma do objeto compõem tais aspectos. Sugerimos que sejam apresentadas, nos esclarecimentos, argumentos quanto às características ornamentais do desenho industrial, a liberdade de escolha em relação à forma necessária do objeto, e/ou figuras que demonstrem como o produto é usado, acoplado, encaixado, etc. Os esclarecimentos podem ser apresentados em arquivo anexo em formato PDF (veja instruções no item 3.5.2 H do Manual) ou no campo TEXTO DA PETIÇÃO. Além disso, a "Descrição" foi excluída de ofício, conforme a Nota Técnica INPI/CPAPD nº 01/2024. De acordo com o item 3.5.2 do Manual de Desenhos Industriais, o campo "Descrição" do formulário deve ser usado para incluir informações necessárias à compreensão das figuras do desenho industrial.

BR302025006337-0

Exigência técnica

Código de despacho: 136

Titular: FIBRACEM TELEINFORMÁTICA LTDA [BR/PR]

Procurador: Alcion Bubniak

Detalhes do despacho: De acordo com o Art. 100 da LPI, não é registrável como desenho industrial a forma determinada essencialmente por considerações técnicas ou funcionais. A partir da apresentação do produto no pedido não foi possível perceber características ornamentais em sua forma. Em atendimento ao item 5.3.2.3 do Manual de Desenhos Industriais, no caso de a forma pleiteada possuir aspectos ornamentais, esclarecer quais elementos da forma do objeto compõem tais aspectos. Sugerimos que sejam apresentadas, nos esclarecimentos, argumentos quanto às características ornamentais do desenho industrial, a liberdade de escolha em relação à forma necessária do objeto, e/ou figuras que demonstrem como o produto é usado, acoplado, encaixado, etc. Os esclarecimentos podem ser apresentados em arquivo anexo em formato PDF (veja instruções no item 3.5.2 H do Manual) ou no campo TEXTO DA PETIÇÃO. Por fim, a "Descrição" foi excluída de ofício, conforme a Nota Técnica INPI/CPAPD nº 01/2024. De acordo com o item 3.5.2 do Manual de DI, o campo "Descrição" do formulário deve ser usado para incluir informações necessárias à compreensão das figuras do desenho industrial.

BR302025006338-8

Exigência técnica

Código de despacho: 136

Titular: FIBRACEM TELEINFORMÁTICA LTDA [BR/PR]

Procurador: Alcion Bubniak

Detalhes do despacho: De acordo com o Art. 100 da LPI, não é registrável como desenho industrial a forma determinada essencialmente por considerações técnicas ou funcionais. A partir da apresentação do produto no pedido não foi possível perceber características ornamentais em sua forma. Em atendimento ao item 5.3.2.3 do Manual de Desenhos Industriais, no caso de a forma pleiteada possuir aspectos ornamentais, esclarecer quais elementos da forma do objeto compõem tais aspectos. Sugerimos que sejam apresentadas, nos esclarecimentos, argumentos quanto às características ornamentais do desenho industrial, a liberdade de escolha em relação à forma necessária do objeto, e/ou figuras que demonstrem como o produto é usado, acoplado, encaixado, etc. Os esclarecimentos podem ser apresentados em arquivo anexo em formato PDF (veja instruções no item 3.5.2 H do Manual) ou no campo TEXTO DA PETIÇÃO. Por fim, a "Descrição" foi excluída de ofício, conforme a Nota Técnica INPI/CPAPD nº 01/2024. De acordo com o item 3.5.2 do Manual de DI, o campo "Descrição" do formulário deve ser usado para incluir informações necessárias à compreensão das figuras do desenho industrial.

BR302025006339-6

Exigência técnica

Código de despacho: 136

Titular: FIBRACEM TELEINFORMÁTICA LTDA [BR/PR]

Procurador: Alcion Bubniak

Detalhes do despacho: De acordo com o Art. 100 da LPI, não é registrável como desenho industrial a forma determinada essencialmente por considerações técnicas ou funcionais. A partir da apresentação do produto no pedido não foi possível perceber características ornamentais em sua forma. Em atendimento ao item 5.3.2.3 do Manual de Desenhos Industriais, no caso de a forma pleiteada possuir aspectos ornamentais, esclarecer quais elementos da forma do objeto compõem tais aspectos. Sugerimos que sejam apresentadas, nos esclarecimentos, argumentos quanto às características ornamentais do desenho industrial, a liberdade de escolha em relação à forma necessária do objeto, e/ou figuras que demonstrem como o produto é usado, acoplado, encaixado, etc. Os esclarecimentos podem ser apresentados em arquivo anexo em formato PDF (veja instruções no item 3.5.2 H do Manual) ou no campo TEXTO DA PETIÇÃO. Por fim, a "Descrição" foi excluída de ofício, conforme a Nota Técnica INPI/CPAPD nº 01/2024. De acordo com o item 3.5.2 do Manual de DI, o campo "Descrição" do formulário deve ser usado para incluir informações necessárias à compreensão das figuras do desenho industrial.



BR302025006352-3

Exigência técnica

Código de despacho: 136

Titular: 42.064.615 BRUNA SALGUEIRO BRUNO MARTINS [BR/RJ]

Procurador: ALTO CINCO PROPRIEDADE INTELECTUAL LTDA

Detalhes do despacho: De acordo com o Manual de Desenhos Industriais

(<http://manualdedi.inpi.gov.br/projects/manual-de-desenho-industrial/wiki>): A. O desenho industrial apresenta variações que não foram adequadamente identificadas, conforme o item 5.3.3 do Manual. A figura 1 deve permanecer como a primeira variação. A figura 1.2 apresenta duas vistas do objeto e deve ser separada em duas figuras distintas: a primeira, correspondente ao objeto da figura 1.1, mas sem a cor amarela, deve ser identificada como variação 2 e nomeada como figura 2.1; a vista à direita deve ser identificada como variação 3 e nomeada como figura 3.1. A atual figura 1.3 corresponde a uma vista ampliada da figura 1.2 e deve integrar a variação 2, como figura 2.2. A figura 1.4 mostra o objeto alterado em decorrência da forma de uso e deve ser identificada como variação 4, sendo nomeada como figura 4.1. A atual figura 1.5 apresenta uma vista ampliada cujo trecho correspondente não está representado em outra figura, razão pela qual deve ser retirada do pedido. Na mesma figura 1.5, também foi representado um objeto desmontado, que não se caracteriza como corte nem como vista explodida. Essa vista deve ser retirada do pedido ou apresentada em pedido dividido. Ressalta-se que a proteção por desenho industrial recai sobre a configuração externa dos objetos, conforme o art. 95 da Lei nº 9.279/1996. B. A vista ampliada deve corresponder a uma área claramente identificável em pelo menos uma das demais vistas do conjunto de figuras. Para esclarecer a área detalhada, podem ser utilizadas linhas tracejadas em outra vista apresentada, conforme o item 5.3.4.2 do Manual. A figura 1.3 apresenta uma vista ampliada e uma vista parcial do objeto. A vista ampliada deve ser apresentada em figura separada e a vista parcial, por não representar o objeto integralmente, deve ser retirada do pedido. A figura 1.5 apresenta uma vista ampliada sem que represente trecho correspondente em outra figura, razão pela qual deve ser retirada do pedido. C. As informações inseridas no campo de descrição do pedido não atendem à finalidade de esclarecer a representação gráfica do desenho industrial, conforme o item 3.5.2.G do Manual. Solicita-se a retirada das informações que extrapolem essa finalidade. D. O título apresentado contém informações do produto que vão além da simples identificação do objeto representado, não sendo admitidas para o registro de desenho industrial, conforme o item 5.3.1.1.b do Manual. Solicita-se a adequação do título para "Bolsa para garrafa", denominação comum do produto ao qual o desenho industrial é aplicado.

BR302025006359-0

Exigência técnica

Código de despacho: 136

Titular: LOLA STUDIO LTDA [BR/MG]

Detalhes do despacho: De acordo com o Manual de Desenhos Industriais

(<http://manualdedi.inpi.gov.br/projects/manual-de-desenho-industrial/wiki>): A. As figuras 1.6 a 1.8 contêm linhas auxiliares, cotas, indicações dimensionais, "linha de terra" e elementos textuais ou numéricos, os quais não são permitidos na representação gráfica de desenho industrial, conforme os itens 5.3.4.3 e 5.3.6 do Manual. Esses elementos devem ser removidos, com a reapresentação das figuras mantendo o objeto tal como inicialmente apresentado. B. As figuras 1.1 e 1.2 apresentam linhas de fundo que interferem na compreensão e identificação do objeto. Solicita-se a reapresentação dessas figuras em fundo neutro, sem interferências visuais, mantendo-se o objeto tal como inicialmente apresentado, conforme o item 5.3.4.1 do Manual. C. Algumas informações inseridas no campo de descrição do pedido não atendem à finalidade de esclarecer a representação gráfica do desenho industrial, conforme o item 3.5.2.G do Manual. Solicita-se a retirada das informações que extrapolem essa finalidade. D. A figura 1.6 apresenta vista ampliada do objeto e, por isso, deve ser apresentada em figura própria. Essa área deve ser claramente identificável em pelo menos uma das demais vistas do conjunto de figuras, podendo ser indicada por linha tracejada, conforme o item 5.3.4.2 do Manual. Solicita-se a adequação do pedido, mantendo-se o objeto tal como inicialmente apresentado. E. As figuras 1.1 a 1.5 utilizam tipo de representação gráfica distinto daquele empregado nas figuras 1.6 a 1.8, o que não é permitido para uma mesma variação, conforme o item 5.3.4.3 do Manual. Assim, as figuras 1.6 a 1.8 devem ser reapresentadas como variação 2 e renumeradas como figuras 2.1 a 2.3.



BR302025006367-1

Exigência técnica

Código de despacho: 136

Titular: UNIVERSIDADE FEDERAL DE VIÇOSA [BR/MG]

Detalhes do despacho: De acordo com o Manual de Desenhos Industriais

(<http://manualdedi.inpi.gov.br/projects/manual-de-desenho-industrial/wiki>): A. O título apresentado contém informações do produto que vão além da simples identificação do objeto representado, não sendo admitidas para o registro de desenho industrial, conforme o item 5.3.1.1.b do Manual. Solicita-se a adequação do título para "Jogo de Tabuleiro", denominação do produto ao qual o desenho industrial é aplicado. B. As informações inseridas no campo de descrição do pedido não atendem à finalidade de esclarecer sobre a representação gráfica do desenho industrial, conforme o item 3.5.2.G do Manual. Solicita-se a retirada das informações que extrapolem essa finalidade. C. O pedido apresenta mais de um desenho industrial, pois os objetos representados nas figuras não compartilham as mesmas características distintivas preponderantes. Conforme o art. 104 da LPI e o item 5.3.3 do Manual, solicita-se a divisão do pedido para que cada desenho industrial seja analisado individualmente. O primeiro desenho industrial foi identificado nas figuras 1.1 e 2.1; o segundo, nas figuras 1.2, 1.3, 1.4, 1.5, 2.2 e 2.3; o terceiro na figura 1.6; o quarto, na figura 1.7; o quinto, na figura 1.8; o sexto, na figura 1.9 e o décimo, na figura 1.10. D. A figura 1.10 não apresenta qualquer linha contínua que permita identificar de forma completa a configuração do objeto reivindicado, conforme o item 5.3.4.2 do Manual. Faz-se necessário esclarecer o que representam as linhas tracejadas ou retirar a figura do pedido. E. O desenho industrial apresenta variações que não foram adequadamente identificadas, conforme o item 5.3.3 do Manual. No primeiro e no segundo desenhos industriais apresentados, cada figura representa uma variação distinta e deve ser identificada como tal nos pedidos divididos. F. As legendas das figuras apresentam inconsistências, conforme os itens 5.3 e 5.3.1.1 do Manual. Todas as figuras aparentam ser "Vistas planificadas" e deveriam ser identificadas como tal.

BR302025006369-8

Exigência técnica

Código de despacho: 136

Titular: JANY PONS RODRÍGUEZ [BR/RJ]

Procurador: DIREÇÃO MARCAS E PATENTES LTDA

Detalhes do despacho: Com base no Manual de Desenhos Industriais instituído pela Portaria INPI/PR nº 36/2023, formulam-se as seguintes exigências: A representação das figuras não apresenta qualidade adequada: todas as figuras estão com os contornos imprecisos e pixelizados. Em atendimento ao item 5.3.4.1 do Manual, apresentar figuras com melhor qualidade. Para o cumprimento de exigência, utilizar o formulário eletrônico para a inclusão de figuras. Não apresentar as figuras em documento pdf, sob pena de publicação de nova exigência. http://manualdedi.inpi.gov.br/projects/manual-de-desenho-industrial/wiki/03_05_Peticionamento_pelo_e-DI#352-Preenchimento-do-formul%C3%A1rio

BR302025006374-4

Exigência técnica

Código de despacho: 136

Titular: COLOR VISÃO DO BRASIL INDÚSTRIA ACRÍLICA LTDA [BR/SP]

Procurador: FG PROPRIEDADE INTELECTUAL LTDA

Detalhes do despacho: Com base no Manual de Desenhos Industriais instituído pela Portaria INPI/PR nº 36/2023, formulam-se as seguintes exigências: A representação das figuras não apresenta qualidade adequada: todas as figuras estão com os contornos imprecisos e incompletos, sem permitir a verificação da correspondência entre as vistas. Em atendimento ao item 5.3.4.1 do Manual, apresentar figuras com melhor qualidade. Para o cumprimento de exigência, utilizar o formulário eletrônico para a inclusão de figuras. Não apresentar as figuras em documento pdf, sob pena de publicação de nova exigência. http://manualdedi.inpi.gov.br/projects/manual-de-desenho-industrial/wiki/03_05_Peticionamento_pelo_e-DI#352-Preenchimento-do-formul%C3%A1rio

BR302025006377-9

Exigência técnica

Código de despacho: 136

Titular: COLOR VISÃO DO BRASIL INDÚSTRIA ACRÍLICA LTDA [BR/SP]

Procurador: FG PROPRIEDADE INTELECTUAL LTDA

Detalhes do despacho: Com base no Manual de Desenhos Industriais instituído pela Portaria INPI/PR nº 36/2023, formulam-se as seguintes exigências: A representação das figuras não apresenta qualidade adequada: todas as figuras estão com os contornos imprecisos e incompletos, sem permitir a verificação da correspondência entre as vistas. Em atendimento ao item 5.3.4.1 do Manual, apresentar figuras com melhor qualidade. Para o cumprimento de exigência, utilizar o formulário eletrônico para a inclusão de figuras. Não apresentar as figuras em documento pdf, sob pena de publicação de nova exigência. http://manualdedi.inpi.gov.br/projects/manual-de-desenho-industrial/wiki/03_05_Peticionamento_pelo_e-DI#352-Preenchimento-do-formul%C3%A1rio



-
- BR302025006378-7** Exigência técnica
Código de despacho: 136
Titular: COLOR VISÃO DO BRASIL INDÚSTRIA ACRÍLICA LTDA [BR/SP]
Procurador: FG PROPRIEDADE INTELECTUAL LTDA
Detalhes do despacho: Com base no Manual de Desenhos Industriais instituído pela Portaria INPI/PR nº 36/2023, formulam-se as seguintes exigências: A representação das figuras não apresenta qualidade adequada: todas as figuras estão com os contornos imprecisos e incompletos, sem permitir a verificação da correspondência entre as vistas. Em atendimento ao item 5.3.4.1 do Manual, apresentar figuras com melhor qualidade. Para o cumprimento de exigência, utilizar o formulário eletrônico para a inclusão de figuras. Não apresentar as figuras em documento pdf, sob pena de publicação de nova exigência. http://manualdedi.inpi.gov.br/projects/manual-de-desenho-industrial/wiki/03_05_Peticionamento_pelo_e-DI#352-Preenchimento-do-formul%C3%A1rio
-
- BR302025006379-5** Exigência técnica
Código de despacho: 136
Titular: MJ CONFORTO LTDA - ME [BR/GO]
Procurador: João Pedro Bastos Tonet
Detalhes do despacho: Com base no Manual de Desenhos Industriais instituído pela Portaria INPI/PR nº 36/2023, formulam-se as seguintes exigências: Conforme o item 5.3.6 do Manual de Desenhos Industriais, não é permitida a inclusão, nas figuras, de caracteres, palavras ou elementos textuais que não façam parte da configuração do desenho industrial. As figuras foram apresentadas com legendas e/ou numeração de páginas. Reapresentar as figuras sem as legendas, que serão processadas automaticamente pelo sistema. Cada forma distinta de representação do mesmo produto deverá ser numerada como variação configurativa. Assim, as figuras da primeira variação (assento estendido) serão numeradas como fig. 1.1, 1.2, 1.3; A figura de uma segunda variação (assentos dobrados) será numerada como fig. 2.1, a figura da terceira variação (semiestendido) será numerada como fig. 3.1, de acordo com o item 5.3.4.5 do manual de desenho industrial. Alternativamente, as vistas já apresentadas poderão ser adequadas para apenas um tipo de representação. De acordo com o item 3.5.2 do Manual de Desenhos Industriais, o campo Descrição do formulário só deve ser usado para incluir informações necessárias à compreensão das figuras do desenho industrial. As informações inseridas neste campo no pedido não cumprem com a finalidade pretendida e foram excluídas de ofício. Para o cumprimento de exigência, utilizar o formulário eletrônico para a inclusão de figuras. Não apresentar as figuras em documento pdf, sob pena de publicação de nova exigência. http://manualdedi.inpi.gov.br/projects/manual-de-desenho-industrial/wiki/03_05_Peticionamento_pelo_e-DI#352-Preenchimento-do-formul%C3%A1rio
-
- BR302025006388-4** Exigência técnica
Código de despacho: 136
Titular: MAKE PERFEITA MAQUIAGEM LTDA [BR/SP]
Procurador: NAM KI KANG
Detalhes do despacho: Com base no Manual de Desenhos Industriais instituído pela Portaria INPI/PR nº 36/2023, formulam-se as seguintes exigências: Apenas a figura 1.1 foi incluída no processo pelo indexador de figuras. As demais figuras foram apresentadas na forma de anexos, em formato pdf, quando deveriam ter sido utilizados os campos do formulário de petição eletrônico de DI (e-DI), em atenção ao item 3.5.2 G do manual de desenhos industriais. O atual pedido não atende aos requisitos do art. 104, conforme disposições do item 5.3.3 Exame quanto à unidade do desenho industrial, pois não compartilham das mesmas características distintivas preponderantes. Um desenho industrial foi representado nas figuras 1.1 a 1.7. Outro desenho industrial foi representado nas figuras 1.8 a 1.13. Outro desenho industrial foi representado na figura 1.14. O pedido deverá ser dividido, facultando-se ao requerente indicar o desenho industrial que será mantido no pedido original. Apresentar as figuras sem as legendas, que serão processadas automaticamente pelo sistema. De acordo com o item 3.5.2 do Manual de Desenhos Industriais, o campo Descrição do formulário só deve ser usado para incluir informações necessárias à compreensão das figuras do desenho industrial. As informações inseridas neste campo no pedido não cumprem com a finalidade pretendida e foram excluídas de ofício. Para o cumprimento de exigência, utilizar o formulário eletrônico para a inclusão de figuras. Não apresentar as figuras em documento pdf, sob pena de publicação de nova exigência. http://manualdedi.inpi.gov.br/projects/manual-de-desenho-industrial/wiki/03_05_Peticionamento_pelo_e-DI#352-Preenchimento-do-formul%C3%A1rio
-

-
- BR302025006389-2** Exigência técnica
Código de despacho: 136
Titular: HANGZHOU BIOTEST BIOTECH CO., LTD [CN]
Procurador: APEX INTELLECTUAL PROPERTY SERVICOS ADMINISTRATIVOS LTDA
Detalhes do despacho: Com base no Manual de Desenhos Industriais instituído pela Portaria INPI/PR nº 36/2023, formulam-se as seguintes exigências: A vista anterior não representou suficientemente o desenho industrial reivindicado. De modo a permitir a identificação do produto no qual o desenho industrial é aplicado, rerepresentar a figura 1.1 completa, em atendimento ao item 5.3.4.2 do manual de desenho industrial. De acordo com o item 3.5.2 do Manual de Desenhos Industriais, o campo Descrição do formulário só deve ser usado para incluir informações necessárias à compreensão das figuras do desenho industrial. As informações inseridas neste campo no pedido não cumprem com a finalidade pretendida e foram excluídas de ofício. Para o cumprimento de exigência, utilizar o formulário eletrônico para a inclusão de figuras. Não apresentar as figuras em documento pdf, sob pena de publicação de nova exigência. http://manualdedi.inpi.gov.br/projects/manual-de-desenho-industrial/wiki/03_05_Peticionamento_pelo_e-DI#352-Preenchimento-do-formul%C3%A1rio
-
- BR302025006401-5** Exigência técnica
Código de despacho: 136
Titular: RAFAEL DA COSTA ABAQUE 4487050480 [BR/SP]
Procurador: AVANSEE SOLUCOES EMPRESARIAIS LTDA
Detalhes do despacho: Com base no Manual de Desenhos Industriais instituído pela Portaria INPI/PR nº 36/2023, formulam-se as seguintes exigências: Com a atual representação das figuras, não ficaram claras as formas ornamentais do produto. Na figura 1.1 para haver 2 meias (pé direito e esquerdo) e na nas demais apenas o pé direito da meia. Apenas o pé direito deverá estar representado nas atuais figuras. Verifica-se que há inconsistência entre as vistas: se a figura 1.3 é a vista posterior, a representação dos raios deverá acompanhar a perspectiva da figura. Além disso, a posição da meia (ponta dos pés) da figura 1.1 é distinta da representação das demais vistas. Em atenção ao item 5.3.4.4 do Manual rerepresente as figuras com as correções indicadas e quaisquer outras que sejam necessárias para que as imagens apresentem coerência entre si. Para o cumprimento de exigência, utilizar o formulário eletrônico para a inclusão de figuras. Não apresentar as figuras em documento pdf, sob pena de publicação de nova exigência. http://manualdedi.inpi.gov.br/projects/manual-de-desenho-industrial/wiki/03_05_Peticionamento_pelo_e-DI#352-Preenchimento-do-formul%C3%A1rio
-
- BR302025006426-0** Exigência técnica
Código de despacho: 136
Titular: WILIAN FERNANDO PEREIRA DOS SANTOS [BR/MG]
Procurador: Ronaldo Franklin de Sousa
Detalhes do despacho: De acordo com o Manual de Desenhos Industriais (<http://manualdedi.inpi.gov.br/projects/manual-de-desenho-industrial/wiki>): A. A análise das figuras apresentadas não permitiu identificar características ornamentais que revelem liberdade criativa na configuração do objeto. Os elementos visuais aparentam serem determinados essencialmente por considerações técnicas ou funcionais, conforme os itens 5.3.1.3, 5.3.2 e 5.3.2.3 do Manual. Solicita-se esclarecimento sobre os aspectos considerados ornamentais do objeto que possam justificar o registro pretendido. B. O título apresentado contém termos que não são admitidos para a identificação do produto representado no desenho industrial, conforme o item 5.3.1.1. B do Manual. Solicita-se a adequação do título, substituindo-o por "Ferramenta".
-
- BR302025006427-9** Exigência técnica
Código de despacho: 136
Titular: MARIA EDUARDA TERENCE BUZAGR [BR/SP]
Detalhes do despacho: De acordo com o Manual de Desenhos Industriais (<http://manualdedi.inpi.gov.br/projects/manual-de-desenho-industrial/wiki>): A. O pedido apresenta mais de um desenho industrial, pois os objetos representados nas figuras 1.1 a 1.7 não compartilham as mesmas características distintivas preponderantes do objeto nas figuras 2.1 a 2.7 e 3.1 a 3.7. Conforme o art. 104 da LPI e o item 5.3.3 do Manual, solicita-se a divisão do pedido para que cada um dos três desenhos industriais (1.1 a 1.7; 2.1 a 2.7 e 3.1 a 3.7) seja analisado individualmente. B. A figura 1.7 apresenta faixas laterais que interferem na compreensão e identificação do objeto. Solicita-se a rerepresentação das figuras em fundo neutro, sem interferências visuais, mantendo o objeto tal como inicialmente apresentado, conforme o item 5.3.4.1 do Manual. C. O título apresentado contém informações do produto que vão além da simples identificação do objeto representado, não sendo admitidas para o registro de desenho industrial, conforme o item 5.3.1.1.b do Manual. Solicita-se a adequação do título para "Cabides", denominação comum do produto ao qual o desenho industrial é aplicado.
-

BR302025006476-7

Exigência técnica

Código de despacho: 136

Titular: YUYAO HENGXI TECHNOLOGY CO., LTD. [CN]

Procurador: APEX INTELLECTUAL PROPERTY SERVICOS ADMINISTRATIVOS LTDA

Detalhes do despacho: Com base no Manual de Desenhos Industriais (instituído pela Portaria INPI/PR nº 36/2023), formulam-se as exigências 1 a 3: [1] O atual pedido não atende aos requisitos do art. 104, conforme disposições do item 5.3.3 (Exame quanto à unidade do desenho industrial), pois os desenhos industriais apresentados não compartilham das mesmas características distintivas preponderantes: observa-se que um desenho industrial da máquina de lavar roupas (com corpo arredondado) foi representado nas Variações 1 e 3 (Figuras 1.1 a 1.8 e Figuras 3.1 a 3.8), enquanto outro desenho industrial da máquina de lavar roupas (com corpo trapezoidal) foi representado nas Variações 2 e 4 (Figuras 2.1 a 2.8 e Figuras 4.1 a 4.8) do pedido inicial. O pedido deverá ser dividido, facultando-se ao requerente indicar o desenho industrial que será mantido no pedido original. Os demais desenhos industriais poderão ser depositados como pedido(s) dividido(s), caso haja interesse na sua proteção. Cada pedido dividido dará origem a um novo depósito; para maiores informações e procedimentos a respeito de como proceder, veja o item 3.5 do Manual de DI, disponível em http://manualdedi.inpi.gov.br/projects/manual-de-desenho-industrial/wiki/03_05_Peticionamento_pelo_e-DI#351-Acesso-ao-formul%C3%A1rio. [2] As Figuras das variações de cada pedido dividido devem ser renúmeradas, seguindo as orientações para numeração das figuras (item 5.3.4.5) do Manual de DI. [3] No cumprimento de exigência, rerepresente as figuras do pedido, em formato JPG, sem acréscimo de matéria, mantendo a mesma representação utilizada nas figuras apresentadas no depósito. A matéria representada não pode sofrer acréscimos ou alterações durante o processo de registro, com exceção daquelas oriundas de correções solicitadas pelo examinador no decorrer do exame. (item 5.3.1.1) Por fim, a "Descrição" foi excluída de ofício, conforme a Nota Técnica INPI/CPAPD nº 01/2024. De acordo com o item 3.5.2 do Manual de DI, o campo "Descrição" do formulário deve ser usado para incluir informações necessárias à compreensão das figuras do desenho industrial.

BR302025006486-4

Exigência técnica

Código de despacho: 136

Titular: DALVA MOLINA GUSMAO [BR/SP]

Detalhes do despacho: De acordo com o Manual de Desenhos Industriais

(<http://manualdedi.inpi.gov.br/projects/manual-de-desenho-industrial/wiki>): A. A figura 1.1 apresenta sombra projetada na superfície de apoio do produto, dificultando a percepção dos limites do objeto. Solicita-se a rerepresentação das figuras em fundo neutro, sem interferências visuais, mantendo-se o objeto tal como inicialmente apresentado, conforme o item 5.3.4.1 do Manual. B. A figura 1.2 não apresenta contraste suficiente entre figura e fundo, dificultando a compreensão das formas do objeto, conforme o item 5.3.4.1 do Manual. Solicita-se a rerepresentação das figuras com qualidade gráfica adequada, mantendo-se conformidade com as figuras inicialmente apresentadas. C. As figuras 1.3 e 1.5 apresentam vistas ampliadas sem a devida indicação da área correspondente em outra figura. Elas devem corresponder a áreas claramente identificáveis em pelo menos uma das demais vistas do conjunto de figuras. Para indicar a área detalhada, podem ser utilizadas linhas tracejadas em outra vista apresentada, conforme o item 5.3.4.2 do Manual. Solicita-se a adequação do pedido, mantendo-se o objeto tal como inicialmente apresentado. D. As figuras 1.4 e 1.6 não permitem identificar de forma completa a configuração do objeto reivindicado, conforme o item 5.3.4.2 do Manual. Embora aparentem ser vistas ampliadas, não apresentam correspondência clara com qualquer outra vista do conjunto de figuras. Portanto, não se caracterizam como vistas ampliadas e devem ser retiradas do pedido. E. O título apresentado contém informações do produto que excedem a simples identificação do objeto representado, o que não é admitido para o registro de desenho industrial, conforme o item 5.3.1.1.b do Manual. Solicita-se a adequação do título para "Bandeja", denominação comum do produto ao qual o desenho industrial é aplicado. F. As informações inseridas no campo de descrição do pedido não atendem à finalidade de esclarecer a representação gráfica do desenho industrial, conforme o item 3.5.2.G do Manual. Solicita-se a retirada das informações que extrapolem essa finalidade.



BR302025006507-0

Exigência técnica

Código de despacho: 136

Titular: ULISSES DE FARIA MENDES [BR/MG]

Detalhes do despacho: Com base no Manual de Desenhos Industriais (instituído pela Portaria INPI/PR nº 36/2023), formulam-se as exigências numeradas de 1 a 5: [1] Não é permitido ter mais de um desenho em cada figura do pedido. Assim, rerepresente o pedido depositado, separando uma das garrafas do pedido (por exemplo, a garrafa marrom sem tampa), como uma variação (2) da garrafa na cor ocre (Variação 1). [2] Em atendimento ao item 5.3.4.5 do Manual de DI, cada variação do desenho industrial do pedido deverá ter figuras distintas, numeradas de forma distinta (por exemplo, 1.1, 1.2, 2.1, 2.2 e assim sucessivamente); [3] As vistas do desenho devem receber o nome adequado em cada variação do pedido. [4] De acordo com o item 5.3.4.1 (Qualidade da representação) do Manual de DI, o fundo dos desenhos ou fotografias deverá ser neutro, sem elementos desnecessários ou irrelevantes ao desenho industrial reivindicado, e sem revelar qualquer padrão ou textura. Por neutro, entende-se o fundo que não exerça interferência nas formas do desenho industrial representado. [5] Rerepresente as figuras do objeto reivindicado, em formato JPG, com o fundo neutro e sem sombras e/ou brilho, mantendo a mesma representação utilizada nas figuras apresentadas no depósito do pedido, sem acréscimo de matéria. Por fim, a "Descrição" foi excluída de ofício, conforme a Nota Técnica INPI/CPAPD nº 01/2024. De acordo com o item 3.5.2 do Manual de DI, o campo "Descrição" do formulário deve ser usado para incluir informações necessárias à compreensão das figuras do desenho industrial.

BR302025006508-9

Exigência técnica

Código de despacho: 136

Titular: ALAN DOS SANTOS RAMOS [BR/SP]

Detalhes do despacho: Com base no Manual de Desenhos Industriais instituído pela Portaria INPI/PR nº 36/2023, formulam-se as seguintes exigências, numeradas de 1 a 4: [1] de acordo com o item 5.3.4.4 do Manual, todas as vistas de cada configuração devem ser consistentes entre si. Não está claro se a representação da tampa na figura 1.1 é a mesma das figuras 1.2 e 1.3. Caso as posições sejam distintas, é preciso separar as figuras em diferentes variações, configurando variação decorrente de maneiras de uso conforme o item 5.3.3. Do mesmo modo, a figura 1.5 não está consistente com as figuras 1.1 a 1.4, visto que a tampa não está visível e a sua ausência configuraria outra variação, na qual a forma resultante não atenderia aos critérios do Art. 100, inciso II, da LPI para registro de desenho industrial. Reapresente o conjunto de figuras harmonizadas para que todas as vistas sejam coerentes entre si, representando exatamente a mesma configuração do produto. Alternativamente, apresente esclarecimento que justifique as inconsistências e/ou aloque as figuras em variações, atentando-se à numeração das figuras com base no item 5.3.4.5 do Manual; [2] à luz do item 5.3.4.3 do Manual, as linhas tracejadas são utilizadas para representar elementos contextuais sobre os quais não recai reivindicação. Cabe ao requerente indicar o que constitui reivindicação e o que constitui representação contextual. Como não há indicação na descrição, solicita-se esclarecimento se as linhas tracejadas nas figuras 1.3 a 1.5 se tratam de renúncia ou se representam elementos internos e não visíveis. O uso da linha tracejada para representar elementos não visíveis em cada vista está em desacordo com o Manual, nesse caso as linhas devem ser removidas; [3] para fins de consistência com a representação do produto reivindicado e as demais vistas, corrija a legenda da figura 1.6 para perspectiva; [4] conforme o item 3.5.2 do Manual, o campo Descrição do formulário só deve ser usado para incluir informações necessárias à compreensão das figuras do desenho industrial. As informações inseridas neste campo no pedido não cumprem com a finalidade pretendida e devem ser excluídas.

BR302025006514-3

Exigência técnica

Código de despacho: 136

Titular: TUVAPLAST COMERCIO LTDA [BR/SP]

Detalhes do despacho: Com base no Manual de Desenhos Industriais instituído pela Portaria INPI/PR nº 36/2023, formulam-se as seguintes exigências, numeradas de 1 a 5: [1] conforme o item 5.3.4 do Manual, cada vista do desenho industrial deverá ser apresentada em uma figura. A figura 1.2 apresenta 5 vistas, todas já representadas em outras figuras, o que geraria duplicidade de imagem ao rerepresentá-las individualmente. Além disso, foram incluídos na mesma figura elementos que não fazem parte da configuração reivindicada, a saber cotas (linhas e caracteres indicativos de medida), que teriam que ser removidos. Dessa forma, como não há necessidade de apresentar a imagem, exclua a figura 1.2; [2] as figuras, inseridas em formato JPEG, não devem ter numeração de folha ou legenda, visto que estas serão preenchidas automaticamente pelo sistema de acordo com as informações fornecidas pelo usuário no momento de inserção das figuras, conforme o item 3.5.2 do Manual. Reapresente as figuras sem as legendas inclusas; [3] a figura 1.9 está em branco, sem representar uma vista do produto. Em atenção ao item 5.3.1.1 do Manual, a matéria representada não pode sofrer acréscimos durante o processo de registro, portanto não será possível apresentar nova imagem; [4] ao rerepresentar a figura 1.1 sem texto, para fins de consistência com a representação do produto reivindicado e as demais vistas, corrija a legenda para perspectiva; [5] conforme o item 3.5.2 do Manual, o campo Descrição do formulário só deve ser usado para incluir informações necessárias à compreensão das figuras do desenho industrial. As informações inseridas neste campo no pedido não cumprem com a finalidade pretendida e devem ser excluídas.



BR302025006516-0

Exigência técnica

Código de despacho: 136

Titular: LUIZ ANTONIO BEZERRA FILHO [BR/RN]

Detalhes do despacho: Com base no Manual de Desenhos Industriais instituído pela Portaria INPI/PR nº 36/2023, formulam-se as seguintes exigências, numeradas de 1 a 3: [1] segundo o item 5.3.1.1 do Manual, o campo de aplicação do produto, indicado por meio da classificação de Locarno, deve ser condizente com o desenho industrial representado nas figuras. Do mesmo modo, a indicação do produto no título deve ser condizente com o desenho apresentado e indicar claramente se este é de um produto bidimensional ou tridimensional. O campo indicado e o título não estão condizentes com o desenho industrial apresentado, uma vez que o desenho é de um produto bidimensional e as indicações são de produto tridimensional. É preciso informar nova classe adequada, sugere-se a classificação LOC (15) 32.01 O título também deve ser alterado para maior adequação, contudo é preciso definir e esclarecer o tipo de produto primeiro. Segundo a listagem oficial, opções possíveis dentro da classe sugerida são "desenhos gráficos [bidimensionais]", "símbolos gráficos [personagens]" e "ornamentações". Caso a definição seja "personagens", é necessário excluir o fundo das figuras, mantendo apenas o personagem reivindicado e, no caso da figura 2.1, a bola de futebol, em atendimento ao item 5.3.4.1 do Manual, que diz que o fundo das figuras deve ser neutro, sem elementos desnecessários ou irrelevantes ao desenho industrial reivindicado; [2] o atual pedido não atende aos requisitos do art. 104, conforme disposições do item 5.3.3.1 do Manual, pois os desenhos industriais apresentados não compartilham das mesmas características distintivas preponderantes. Tendo em vista que são desenhos ou símbolos gráficos, o estilo em que o desenho é representado é essencial para as características distintivas, tanto na representação do personagem quanto a composição do fundo, caso ele faça parte do desenho industrial. Desse modo, um desenho industrial foi representado na figura 1.1 e outro desenho industrial foi representado na figura 2.1. O pedido deverá ser dividido, podendo o requerente indicar qual desenho industrial será mantido no pedido original. O desenho industrial restante poderá ser depositado como pedido dividido; [3] conforme o item 3.5.2 do Manual, o campo Descrição do formulário só deve ser usado para incluir informações necessárias à compreensão das figuras do desenho industrial. As informações inseridas neste campo no pedido não cumprem com a finalidade pretendida e devem ser excluídas.

BR302025006521-6

Exigência técnica

Código de despacho: 136

Titular: VITOR FONTANEZI CONRADO [BR/SP] e VIDA SHOP R.P. LTDA [BR/SP]

Detalhes do despacho: Com base no Manual de Desenhos Industriais instituído pela Portaria INPI/PR nº 36/2023, formulam-se as seguintes exigências, numeradas de 1 a 3: [1] conforme o item 5.3.4.1 do Manual, as figuras que representam o desenho industrial devem possuir contraste, nitidez e resolução suficientes para a plena compreensão do mesmo, sem sombras ou reflexos que comprometam a visualização de suas características ornamentais. E ainda, de acordo com o item 5.3.4.4, todas as vistas de cada configuração devem ser consistentes entre si. Já se há alteração de cor entre as configurações, elas são consideradas variações à luz do item 5.3.3. Considerando esses três pontos, as figuras 1.6 a 1.11 apresentam reflexos e iluminação prejudiciais que comprometem a consistência de uma única variação. É preciso reapresentar o conjunto de figuras harmonizadas, representando exatamente a mesma configuração do produto com as mesmas cores e sem os reflexos de cores distintas. Em se tratando de fato de variação de cor, é preciso fazer a correção por variação; [2] foram incluídos na figura 1.11 elementos que não fazem parte da configuração reivindicada, a saber cotas (linhas e caracteres indicativos de medida). Em atenção ao item 5.3.6 do Manual, é necessário reapresentar a figura excluindo os elementos citados, mantendo unicamente o desenho industrial reivindicado; [3] a configuração das figuras 1.1 a 1.5 não está clara em relação ao restante do pedido, preste esclarecimento quanto a representação das figuras. Caso o objetivo seja a visualização das peças para maior compreensão do produto, apenas complementando as vistas do produto montado, o requerente pode excluir as figuras citadas e apresentar uma vista explodida, conforme os moldes do item 5.3.4.2 (subitem Vista explodida) do Manual exemplificados por imagem. Cabe ressaltar que o grid no fundo não deve estar incluído na figura, em atendimento ao item 5.3.4.1. Adicionalmente, considerando-se o item 5.3 do Manual, foi feita a seguinte alteração de ofício: como o campo Descrição do formulário só deve ser usado para incluir informações necessárias à compreensão das figuras do desenho industrial, conforme o item 3.5.2 do Manual, as informações que não atendiam a esse requisito foram excluídas.

BR302025006537-2

Exigência técnica

Código de despacho: 136

Titular: WILSON JORGE BENZONI [BR/PR]

Procurador: GGP Marcas e Patentes LTDA - ME

Detalhes do despacho: De acordo com o Manual de Desenhos Industriais (<http://manualdedi.inpi.gov.br/projects/manual-de-desenho-industrial/wiki>): A. As figuras apresentam inconsistências entre as vistas, dificultando ou impedindo a compreensão adequada da configuração reivindicada, conforme o item 5.3.4.4 do Manual. A figura 1.2 apresenta, na parte inferior, elemento desconectado do corpo principal do objeto e sem correspondência nas demais vistas. Da mesma forma, a figura 1.5 apresenta dois elementos flutuantes na parte superior, também desconectados do corpo principal e sem correspondência nas demais vistas. Assim, as figuras 1.2 e 1.5 devem ser identificadas como variações, com renumeração para 2.1 e 3.1, ou suprimidas do pedido, pois não é possível alterar as figuras.



-
- BR302025006538-0** Exigência técnica
Código de despacho: 136
Titular: DEIN CARIOCA LTDA [BR/RJ]
Procurador: BEERRE ASSESSORIA EMPRESARIAL LTDA
Detalhes do despacho: De acordo com o Manual de Desenhos Industriais (<http://manualdedi.inpi.gov.br/projects/manual-de-desenho-industrial/wiki>): A. A análise das figuras apresentadas não permitiu identificar características ornamentais que revelem liberdade criativa na configuração do objeto. Os elementos visuais aparentam serem determinados essencialmente por considerações técnicas ou funcionais, conforme os itens 5.3.1.3, 5.3.2 e 5.3.2.3 do Manual. Solicita-se esclarecimento sobre os aspectos considerados ornamentais do objeto que possam justificar o registro pretendido. B. A classificação de Locarno indicada no pedido não corresponde adequadamente ao produto representado nas figuras, conforme o item 5.3.1.1 do Manual. Solicita-se o ajuste da classificação para a classe compatível com o objeto reivindicado. Sugere-se a classificação 12.02.
-
- BR302025006542-9** Exigência técnica
Código de despacho: 136
Titular: DEIN CARIOCA LTDA [BR/RJ]
Procurador: BEERRE ASSESSORIA EMPRESARIAL LTDA
Detalhes do despacho: De acordo com o Manual de Desenhos Industriais (<http://manualdedi.inpi.gov.br/projects/manual-de-desenho-industrial/wiki>): A. A análise das figuras apresentadas não permitiu identificar características ornamentais que revelem liberdade criativa na configuração do objeto. Os elementos visuais aparentam serem determinados essencialmente por considerações técnicas ou funcionais, conforme os itens 5.3.1.3, 5.3.2 e 5.3.2.3 do Manual. Solicita-se esclarecimento sobre os aspectos considerados ornamentais do objeto que possam justificar o registro pretendido. B. A classificação de Locarno indicada no pedido não corresponde adequadamente ao produto representado nas figuras, conforme o item 5.3.1.1 do Manual. Solicita-se o ajuste da classificação para a classe compatível com o objeto reivindicado. Sugere-se a classificação 12.02.
-
- BR302025006553-4** Exigência técnica
Código de despacho: 136
Titular: DEIN CARIOCA LTDA [BR/RJ]
Procurador: BEERRE ASSESSORIA EMPRESARIAL LTDA
Detalhes do despacho: De acordo com o Manual de Desenhos Industriais (<http://manualdedi.inpi.gov.br/projects/manual-de-desenho-industrial/wiki>): A. A qualidade gráfica das figuras é insuficiente para permitir a identificação clara e precisa da configuração reivindicada, conforme o item 5.3.4.1 do Manual. As imagens encontra-se pixelizadas e em baixa definição. Solicita-se a reapresentação das figuras com qualidade gráfica adequada, mantendo-as em conformidade com as figuras inicialmente apresentadas.
-
- BR302025006557-7** Exigência técnica
Código de despacho: 136
Titular: HAOWEN LIN [BR/SP]
Procurador: LIA E BARBOSA SOCIEDADE DE ADVOGADOS
Detalhes do despacho: De acordo com o Manual de Desenhos Industriais (<http://manualdedi.inpi.gov.br/projects/manual-de-desenho-industrial/wiki>): A. As figuras 1.1 e 1.3 apresentam a extremidade esquerda do objeto cortada, não permitindo identificar de forma completa a configuração do objeto reivindicado. Solicita-se retirar do pedido estas figuras, conforme o item 5.3.4.2 do Manual. B. O conjunto de figuras da variação 2 utiliza mais de um tipo de representação gráfica (fotografia e desenho em linha), o que não é permitido, conforme o item 5.3.4.3 do Manual. Solicita-se que todas as vistas de cada variação utilizem um único tipo de representação. A variação 2 apresenta desenho em linhas na figura 2.7, enquanto as demais representações foram realizadas por meio de fotografias. C. No entanto, verificou-se que essa figura 2.7 é idêntica à figuras 1.5, não sendo possível que seja assimilada na variação 1. Assim, solicita-se a retirada da figura 2.7 do pedido, conforme o item 5.3.4 do Manual.
-



BR302025006561-5

Exigência técnica

Código de despacho: 136

Titular: BRUNO PEREIRA DUARTE [BR/RS]

Detalhes do despacho: De acordo com o Manual de Desenhos Industriais

(<http://manualdedi.inpi.gov.br/projects/manual-de-desenho-industrial/wiki>): A. A análise das figuras apresentadas não permitiu identificar características ornamentais que revelem liberdade criativa na configuração do objeto. Os elementos visuais aparentam serem determinados essencialmente por considerações técnicas ou funcionais, conforme os itens 5.3.1.3, 5.3.2 e 5.3.2.3 do Manual. Solicita-se esclarecimento sobre os aspectos considerados ornamentais do objeto que possam justificar o registro pretendido. B. As figuras 1.1, 2.1 e 3.1 contêm linhas auxiliares, cotas ou indicações dimensionais que não são permitidas na representação gráfica de desenho industrial, conforme o item 5.3.4.3 do Manual. Esses elementos devem ser removidos das figuras, que devem ser reapresentadas mantendo as representações do objeto tal como inicialmente apresentadas. C. A figura 1.1 apresenta duas vistas do objeto, o que não é permitido, segundo o item 5.3.4 do Manual. Solicita-se que cada uma das vistas seja apresentada em figura e que seja revista a numeração de todo o conjunto de figuras. D. As informações inseridas no campo de descrição do pedido não atendem à finalidade de esclarecer sobre a representação gráfica do desenho industrial, conforme o item 3.5.2.G do Manual. Solicita-se a retirada das informações que extrapolem essa finalidade.

BR302025006564-0

Exigência técnica

Código de despacho: 136

Titular: MARIANA DUARTE MAYA FERREIRA [BR/RJ] e VIVIANE FERNANDES DUARTE MAYA FERREIRA [BR/RJ]

Procurador: João Marcelo de Lima Assafim

Detalhes do despacho: De acordo com o Manual de Desenhos Industriais

(<http://manualdedi.inpi.gov.br/projects/manual-de-desenho-industrial/wiki>): A. As figuras 1.3, 1.6 e 1.8 não permitem identificar de forma completa a configuração do objeto reivindicado. Solicita-se retirar do pedido essas figuras, conforme o item 5.3.4.2 do Manual, pois não é possível alterar a representação do objeto reivindicado nas figuras. B. O desenho industrial apresenta variações que não foram adequadamente identificadas, conforme o item 5.3.3 do Manual. A figura 1.1 se apresenta como primeira variação; a figura 1.2 como variação 2, devendo ser identificada como figura 2.1; a variação 3, nas figuras 1.4 e 1.5, que deveriam ser identificadas como 3.1 e 3.2; a variação 4, na figura 1.7, que deveria ser renomeada para 4.1. C. Todas as figuras 1.1 a 1.8 apresentam elementos de fundo que interferem na compreensão e identificação do objeto. Solicita-se que as figuras reapresentadas tenham fundo neutro, sem interferências visuais, mantendo o objeto tal como inicialmente apresentado, conforme o item 5.3.4.1 do Manual. D. As informações inseridas no campo de descrição do pedido não atendem à finalidade de esclarecer sobre a representação gráfica do desenho industrial, conforme o item 3.5.2.G do Manual. Solicita-se a retirada das informações que extrapolem essa finalidade. E. A classificação de Locarno indicada no pedido não corresponde adequadamente ao produto representado nas figuras, conforme o item 5.3.1.1 do Manual. Solicita-se o ajuste da classificação para a classe 03.01, que aparenta ser compatível com o objeto reivindicado. F. O título apresentado contém informações do produto que vão além da simples identificação do objeto representado, não sendo admitidas para o registro de desenho industrial, conforme o item 5.3.1.1.b do Manual. Solicita-se a adequação do título para "Bolsa", denominação comum do produto ao qual o desenho industrial é aplicado.

BR302025006589-5

Exigência técnica

Código de despacho: 136

Titular: RAFAEL RATES POLIGNANO [BR/MG]

Procurador: VIGGA PROPRIEDADE INTELECTUAL LTDA

Detalhes do despacho: Com base no Manual de Desenhos Industriais instituído pela Portaria INPI/PR nº

36/2023, formulam-se as seguintes exigências: [1] de acordo com o art. 100 da LPI e o item 5.3.2.2 do Manual, a forma comum ou vulgar é aquela em que não há esforço criativo por parte do autor, como nos casos em que o desenho industrial apenas reproduz uma forma básica sem nenhuma característica visual que a torne distintiva, o que não é registrável como desenho industrial. As figuras 1.1 a 1.7 reivindicam proteção sobre uma forma comum e não foi possível perceber características ornamentais. No caso de a forma possuir aspectos ornamentais, deve-se esclarecer quais elementos caracterizam esses aspectos, demonstrando liberdade criativa que confira certo grau de ornamentalidade. Cabe ressaltar que as características ornamentais das peças internas da caixa, ou seja, aquelas que não são visíveis na configuração externa do produto montado, não são passíveis de proteção, conforme explicitado no item 5.3.4.2 do Manual. A vista explodida é meramente complementar às demais vistas, contudo não interfere na análise do art. 100, que é realizada com base na configuração montada; [2] conforme o item 5.3.1.1 do Manual, a indicação do produto no título do pedido deve ser clara e concisa, atendo-se à indicação do produto. Remova os termos acessórios do título do produto, recomenda-se manter "Caixa para bonecos customizados de ação".



BR302025006591-7

Exigência técnica

Código de despacho: 136

Titular: RAFAEL RATES POLIGNANO [BR/MG]

Procurador: VIGGA PROPRIEDADE INTELECTUAL LTDA

Detalhes do despacho: Com base no Manual de Desenhos Industriais instituído pela Portaria INPI/PR nº 36/2023, formulam-se as seguintes exigências: [1] de acordo com o art. 100 da LPI e o item 5.3.2.2 do Manual, a forma comum ou vulgar é aquela em que não há esforço criativo por parte do autor, como nos casos em que o desenho industrial apenas reproduz uma forma básica sem nenhuma característica visual que a torne distintiva, o que não é registrável como desenho industrial. As figuras 1.1 a 1.7 reivindicam proteção sobre uma forma comum e não foi possível perceber características ornamentais. No caso de a forma possuir aspectos ornamentais, deve-se esclarecer quais elementos caracterizam esses aspectos, demonstrando liberdade criativa que confira certo grau de ornamentalidade. Cabe ressaltar que as características ornamentais das peças internas da caixa, ou seja, aquelas que não são visíveis na configuração externa do produto montado, não são passíveis de proteção, conforme explicitado no item 5.3.4.2 do Manual. A vista explodida é meramente complementar às demais vistas, contudo não interfere na análise do art. 100, que é realizada com base na configuração montada; [2] conforme o item 5.3.1.1 do Manual, a indicação do produto no título do pedido deve ser clara e concisa, atendo-se à indicação do produto. Remova os termos acessórios do título do produto, recomenda-se manter "Caixa para bonecos customizados de ação".

BR302025006593-3

Exigência técnica

Código de despacho: 136

Titular: RAFAEL RATES POLIGNANO [BR/MG]

Procurador: VIGGA PROPRIEDADE INTELECTUAL LTDA

Detalhes do despacho: Com base no Manual de Desenhos Industriais instituído pela Portaria INPI/PR nº 36/2023, formulam-se as seguintes exigências: [1] de acordo com o art. 100 da LPI e o item 5.3.2.2 do Manual, a forma comum ou vulgar é aquela em que não há esforço criativo por parte do autor, como nos casos em que o desenho industrial apenas reproduz uma forma básica sem nenhuma característica visual que a torne distintiva, o que não é registrável como desenho industrial. As figuras 1.1 a 1.7 reivindicam proteção sobre uma forma comum e não foi possível perceber características ornamentais. No caso de a forma possuir aspectos ornamentais, deve-se esclarecer quais elementos caracterizam esses aspectos, demonstrando liberdade criativa que confira certo grau de ornamentalidade. Cabe ressaltar que as características ornamentais das peças internas da caixa, ou seja, aquelas que não são visíveis na configuração externa do produto montado, não são passíveis de proteção, conforme explicitado no item 5.3.4.2 do Manual. A vista explodida é meramente complementar às demais vistas, contudo não interfere na análise do art. 100, que é realizada com base na configuração montada; [2] conforme o item 5.3.1.1 do Manual, a indicação do produto no título do pedido deve ser clara e concisa, atendo-se à indicação do produto. Remova os termos acessórios do título do produto, recomenda-se manter "Caixa para bonecos customizados de ação".

BR302025006614-0

Exigência técnica

Código de despacho: 136

Titular: LUCAS DOS SANTOS VIEIRA [BR/RS]

Detalhes do despacho: Com base no Manual de Desenhos Industriais (instituído pela Portaria INPI/PR nº 36/2023), formulam-se as seguintes exigências, numeradas de 1 a 3: [1] A Figura 1.1 é, na verdade, uma "vista explodida" do objeto reivindicado no pedido depositado. Assim, renomeie corretamente esta vista com o nome correto, conforme o Manual de DI (item 5.3.4.2). [2] De acordo com o item 5.3.4.1 (Qualidade da representação) do Manual de DI, o fundo dos desenhos ou fotografias deverá ser neutro, sem elementos desnecessários ou irrelevantes ao desenho industrial reivindicado, e sem revelar qualquer padrão ou textura. Por neutro, entende-se o fundo que não exerça interferência nas formas do desenho industrial representado. A Figura 1.1 tem um fundo escuro, que dificulta a compreensão do desenho. Além disso, este fundo escuro difere dos fundos das demais figuras apresentadas no pedido. Assim, rerepresente as figuras do objeto reivindicado com o fundo neutro e sem sombras e/ou brilho, que seja o mesmo fundo em todas as figuras apresentadas. [3] No cumprimento de exigência, rerepresente as figuras do objeto, em formato JPG, mantendo a mesma representação utilizada nas figuras apresentadas no depósito do pedido, sem acréscimo de matéria. Por fim, a "Descrição" foi excluída de ofício, conforme a Nota Técnica INPI/CPAPD nº 01/2024. De acordo com o item 3.5.2 do Manual de Desenhos Industriais, o campo "Descrição" do formulário deve ser usado para incluir informações necessárias à compreensão das figuras do desenho industrial.



BR302025006624-7

Exigência técnica

Código de despacho: 136

Titular: VICTOR HUGO BARBOSA COSTA [BR/SP] e LUIS AUGUSTO TANUS AZARIAS [BR/MG]

Procurador: RENOMARK ASSESSORIA EMPRESARIAL LTDA ME

Detalhes do despacho: Com base no Manual de Desenhos Industriais instituído pela Portaria INPI/PR nº 36/2023, formula-se a seguinte exigência: em atendimento ao item 5.3.4.3 do Manual, as figuras que representam o desenho industrial devem possuir contraste, nitidez e resolução suficientes para a plena compreensão do mesmo, sem áreas esbranquiçadas. A figura 1.2 não apresenta a qualidade esperada, tendo uma área esbranquiçada que impossibilita a visibilidade do aerofólio do carrinho, gerando inconsistência entre as vistas. De acordo com o item 5.3.4.4, todas as vistas de cada configuração devem ser consistentes entre si, representando exatamente a mesma configuração do produto, e a figura 1.2 não representa o aerofólio que é visível em todas as demais vistas. Reapresente a figura corrigida com melhor qualidade e sanando a inconsistência.

BR302025006637-9

Exigência técnica

Código de despacho: 136

Titular: HEAVY DUTY CREW CUSTOM LTDA [BR/SC]

Procurador: A2M REGISTRO DE MARCAS

Detalhes do despacho: Com base no Manual de Desenhos Industriais (instituído pela Portaria INPI/PR nº 36/2023), formulam-se as exigências numeradas de 1 a 4: [1] Exclua a numeração das figuras e das páginas do pedido, que foram inseridas pelo requerente, no pedido depositado. Conforme o Manual de DI, a numeração das figuras e das páginas é gerada automaticamente pelo sistema de petição eletrônico. [2] De acordo com o item 5.3.4.1 (Qualidade da representação) do Manual de DI, independentemente do tipo de representação utilizado, o desenho industrial deve ser representado de maneira clara e nítida, de modo a permitir a suficiência descritiva da reivindicação. As linhas dos desenhos de algumas figuras apresentadas estão muito claras ou pequenas, dificultando a compreensão do desenho industrial reivindicado no pedido. Assim sendo, reapresente as figuras do objeto reivindicado com maior nitidez e clareza e com um tamanho apropriado. [3] As Figuras 1.5 e 1.6 possuem o mesmo nome "vista inferior". Se elas mostram vistas diferentes do pedal, deveriam ter nomes distintos. Assim, caso as vistas do objeto sejam diferentes, corrija o nome de cada vista apresentada. [4] No cumprimento de exigência, reapresente as figuras do objeto, em formato JPG, mantendo a mesma representação utilizada nas figuras apresentadas no depósito do pedido, sem acréscimo de matéria. Por fim, a "Descrição" foi excluída de ofício, conforme a Nota Técnica INPI/CPAPD nº 01/2024. De acordo com o item 3.5.2 do Manual de DI, o campo "Descrição" do formulário deve ser usado para incluir informações necessárias à compreensão das figuras do desenho industrial.

BR302025006638-7

Exigência técnica

Código de despacho: 136

Titular: HEAVY DUTY CREW CUSTOM LTDA [BR/SC]

Procurador: A2M REGISTRO DE MARCAS

Detalhes do despacho: Com base no Manual de Desenhos Industriais (instituído pela Portaria INPI/PR nº 36/2023), formulam-se as exigências numeradas de 1 a 6: [1] Exclua a numeração das figuras e das páginas do pedido, que foram inseridas pelo requerente, no pedido depositado. Conforme o Manual de DI, a numeração das figuras e das páginas é gerada automaticamente pelo sistema de petição eletrônico. [2] De acordo com o item 5.3.4.1 (Qualidade da representação) do Manual de DI, independentemente do tipo de representação utilizado, o desenho industrial deve ser representado de maneira clara e nítida, de modo a permitir a suficiência descritiva da reivindicação. As linhas dos desenhos de algumas figuras apresentadas estão muito claras ou pequenas, dificultando a compreensão do desenho industrial reivindicado no pedido. Assim sendo, reapresente as figuras do objeto reivindicado com maior nitidez e clareza. [3] Esclareça porque a Figura 1.4 é uma vista ampliada. Conforme o item 5.3.4.2 do Manual de DI, a vista ampliada é complementar às vistas que apresentam o desenho industrial e deve apresentar a visualização ampliada de um detalhe ornamental específico do desenho industrial reivindicado. A figura 1.4 não se trata de uma vista ampliada. Assim, altere a legenda da referida figura para o nome mais adequado à vista mostrada no pedido. [4] Em atenção ao item 5.3.1.1.b do Manual de DI, o título apresentado deve indicar claramente o produto no qual o desenho industrial é aplicado e deverá ser apresentado preferencialmente em língua portuguesa. A palavra "riser" está em inglês (estrangueirismo). Assim, altere o título a fim de indicar de forma clara e concisa o produto a ser reivindicado, usando um termo(s) da língua portuguesa. Recomenda-se que o produto seja indicado em concordância com a lista de produtos disponibilizada na Classificação de Locarno (última versão adotada). [5] Todas as vistas da variação do desenho industrial do objeto reivindicado devem ter o mesmo tipo de representação. Observa-se que, na "Vista superior" (Figura 1.2), por exemplo, há diferenças de cor com relação à segunda "Perspectiva" (Figura 1.7). Assim, harmonize a forma de representação das figuras, sem acréscimo de matéria. [6] No cumprimento de exigência, reapresente as figuras do objeto, em formato JPG, mantendo a mesma representação utilizada nas figuras apresentadas no depósito do pedido, sem acréscimo de matéria. Por fim, a "Descrição" foi excluída de ofício, conforme a Nota Técnica INPI/CPAPD nº 01/2024. De acordo com o item 3.5.2 do Manual de DI, o campo "Descrição" do formulário deve ser usado para incluir informações necessárias à compreensão das figuras do desenho industrial.



BR302025006639-5

Exigência técnica

Código de despacho: 136

Titular: HEAVY DUTY CREW CUSTOM LTDA [BR/SC]

Procurador: A2M REGISTRO DE MARCAS

Detalhes do despacho: Com base no Manual de Desenhos Industriais (instituído pela Portaria INPI/PR nº 36/2023), formulam-se as exigências numeradas de 1 a 2: [1] Exclua a numeração das figuras e das páginas do pedido, que foram inseridas pelo requerente, no pedido depositado. Conforme o Manual de DI, a numeração das figuras e das páginas é gerada automaticamente pelo sistema de peticionamento eletrônico. [2] No cumprimento de exigência, rerepresente as figuras do objeto, em formato JPG, mantendo a mesma representação utilizada nas figuras apresentadas no depósito do pedido, sem acréscimo de matéria. Por fim, a "Descrição" foi excluída de ofício, conforme a Nota Técnica INPI/CPAPD nº 01/2024. De acordo com o item 3.5.2 do Manual de DI, o campo "Descrição" do formulário deve ser usado para incluir informações necessárias à compreensão das figuras do desenho industrial.

BR302025006658-1

Exigência técnica

Código de despacho: 136

Titular: NUBIA PRATES TOMAN [BR/MG]

Detalhes do despacho: Com base no Manual de Desenhos Industriais instituído pela Portaria INPI/PR nº 36/2023, formulam-se as seguintes exigências: Corrigir título do pedido para "Adesivos". Alterar classe do pedido para 19-08 - Outros materiais impressos. O atual pedido não atende aos requisitos do art. 104, conforme disposições do item 5.3.3 Exame quanto à unidade do desenho industrial, pois não compartilham das mesmas características distintivas preponderantes. Um desenho industrial foi representado na figura 1.1. Outro desenho industrial foi representado na figura 1.2. Outro desenho industrial foi representado na figura 1.3. O pedido deverá ser dividido, facultando-se ao requerente indicar o desenho industrial que será mantido no pedido original. De acordo com o item 3.5.2 do Manual de Desenhos Industriais, o campo Descrição do formulário só deve ser usado para incluir informações necessárias à compreensão das figuras do desenho industrial. As informações inseridas neste campo no pedido não cumprem com a finalidade pretendida e foram excluídas de ofício. Para o cumprimento de exigência, utilizar o formulário eletrônico para a inclusão de figuras. Não apresentar as figuras em documento pdf, sob pena de publicação de nova exigência. http://manualdedi.inpi.gov.br/projects/manual-de-desenho-industrial/wiki/03_05_Peticionamento_pelo_e-DI#352-Preenchimento-do-formul%C3%A1rio

BR302025006687-5

Exigência técnica

Código de despacho: 136

Titular: FELIPE LEONARDO RODRIGUES [BR/SP]

Detalhes do despacho: De acordo com o Manual de Desenhos Industriais (<http://manualdedi.inpi.gov.br/projects/manual-de-desenho-industrial/wiki>): A. O pedido apresenta mais de um desenho industrial, pois os objetos representados nas figuras 1.2 e 1.3 não compartilham as mesmas características distintivas preponderantes que as demais figuras. Portanto, o primeiro desenho industrial identificado se refere às figuras 1.1 e 1.4 a 1.12, enquanto o segundo desenho industrial está representado nas figuras 1.2 e 1.3. Conforme o art. 104 da LPI e o item 5.3.3 do Manual, solicita-se a divisão do pedido para que cada desenho industrial seja analisado individualmente. As figuras 1.2 e 1.3. B. As legendas das figuras deve se referir a uma "Vista planificada", conforme os itens 5.3 e 5.3.1.1 do Manual. Solicita-se a correção das legendas para que correspondam adequadamente às respectivas vistas. C. As informações inseridas no campo de descrição do pedido não atendem à finalidade de esclarecer sobre a representação gráfica do desenho industrial, conforme o item 3.5.2.G do Manual. Solicita-se a retirada das informações que extrapolem essa finalidade.

BR302025006688-3

Exigência técnica

Código de despacho: 136

Titular: TLG DO BRASIL LTDA ME [BR/PR]

Procurador: Seniors Marcas e Patentes S/C Ltda.

Detalhes do despacho: De acordo com o Manual de Desenhos Industriais (<http://manualdedi.inpi.gov.br/projects/manual-de-desenho-industrial/wiki>): A. A configuração apresentada nas figuras aparenta corresponder a uma forma comum ou de uso corrente para o tipo de produto representado, sem que tenham sido identificados elementos visuais que demonstrem esforço criativo ou características visuais distintivas, conforme os itens 5.3.1.3 e 5.3.2 do Manual. Solicita-se esclarecimento sobre os elementos visuais que distinguem o objeto e possam justificar o registro pretendido. B. O título apresentado contém informações do produto que vão além da simples identificação do objeto representado, não sendo admitidas para o registro de desenho industrial, conforme o item 5.3.1.1.b do Manual. Solicita-se a adequação do título para que contenha apenas a denominação do produto ao qual o desenho industrial é aplicado. Sugere-se "Caixas [embalagem]". C. A subclasse de Locarno indicada no pedido não corresponde adequadamente ao produto representado nas figuras, conforme o item 5.3.1.1 do Manual. Solicita-se o ajuste da subclasse para a mais compatível com o objeto reivindicado. Sugere-se 09.03. D. As informações inseridas no campo de descrição do pedido não atendem à finalidade de esclarecer sobre a representação gráfica do desenho industrial, conforme o item 3.5.2.G do Manual. Solicita-se a retirada das informações que extrapolem essa finalidade.



BR302025006693-0

Exigência técnica

Código de despacho: 136

Titular: IVANA FRANCO DE CARVALHO PIEL [BR/PR]

Detalhes do despacho: Com base no Manual de Desenhos Industriais (instituído pela Portaria INPI/PR nº 36/2023), formulam-se as exigências numeradas de 1 a 11: [1] o atual pedido não atende aos requisitos do art. 104, conforme disposições do item 5.3.3.1 do Manual de DI, pois os desenhos industriais reivindicados no pedido não compartilham das mesmas características distintivas preponderantes: um desenho industrial é a bandeja quadrada (ou suas variações retangulares) apresentada nas Figuras 1.1 a 1.4, enquanto outro desenho industrial da bandeja redonda é mostrado nas Figuras 1.5 a 1.8. Assim, deve-se dividir os desenhos distintos em outro pedido. O requerente deverá indicar qual desenho industrial será mantido no pedido original. O outro desenho industrial poderá ser depositado como pedido dividido, caso haja interesse na sua proteção. Cada pedido dividido dará origem a um novo depósito; para maiores informações e procedimentos a respeito de como proceder, veja o item 3.5 do Manual de DI, disponível em http://manualdedi.inpi.gov.br/projects/manual-de-desenho-industrial/wiki/03_05_Peticionamento_pelo_e-DI#351-Acesso-ao-formul%C3%A1rio. [2] Com relação às variações, as Figuras 1.2, 1.3 e 1.4 do pedido depositado são variações (2, 3 e 4) retangulares da bandeja quadrada mostrada na Figura 1.1 (Variação 1) do pedido (dividido), em termos de quantidade e do tamanho dos recipientes, das suas posições na bandeja e do uso de cores (em 3 dos 4 desenhos das bandejas). Por sua vez, a Figura 1.8 é uma Variação da bandeja redonda (com cores, apenas uma alça e na altura dos potes redondos do meio) da Figura 1.7. As Figuras 1.5 e 1.6 também são variações da bandeja redonda, em termos de tamanho e da posição distinta dos recipientes na bandeja. [3] Cada variação do desenho industrial deverá ter figuras distintas, numeradas de forma distinta (por exemplo, 1.1, 1.2, 2.1, 2.2 e assim sucessivamente). Assim, renumere as vistas de cada variação dos pedidos divididos, de acordo com o item 5.3.4.5 do Manual de DI. [4] Mantenha o mesmo tipo de representação dos desenhos dentro de cada variação. [5] Renomeie as figuras de cada pedido, para se adequar às vistas mostradas em cada pedido dividido. [6] Reapresente as figuras do pedido, excluindo as cotas (medidas) dos desenhos das bandejas. Conforme o item 5.3.6 do Manual de DI, não é permitida a inclusão, nas figuras, de caracteres, palavras ou elementos textuais que não façam parte da configuração do desenho industrial (por exemplo, cotas, medidas, indicações, título, legendas, etc.). [7] Exclua a numeração das figuras, que foram inseridas pelo requerente, no pedido depositado. Conforme o Manual de DI, A numeração das figuras é gerada automaticamente pelo sistema de petição eletrônico. [8] Exclua as linhas externas (molduras) aos desenhos nas Figuras 1.2 e 1.7. De acordo com o item 5.3.4.1 do Manual de DI, os desenhos ou fotografias não deverão apresentar molduras. Reapresentar as figuras sem as molduras que as delimitam. [9] No cumprimento de exigência, reapresente as figuras do objeto, em formato JPG, mantendo a mesma representação utilizada nas figuras apresentadas no depósito do pedido, sem acréscimo de matéria. [10] Com base no Manual de DI (item 5.3.1.1.c), a classe indicada pelo requerente deverá ser adequada ao desenho industrial representado nas figuras do pedido: por exemplo, na classificação de Locarno (versão 15), "Bandejas [uso doméstico]" está na classe 07-99. Assim, indique a classe mais adequada ao desenho industrial representado, em cada pedido dividido. [11] Ajuste o título do pedido ao desenho industrial do objeto reivindicado, se for necessário. Por fim, a "Descrição" foi excluída de ofício, conforme a Nota Técnica INPI/CPAPD nº 01/2024. De acordo com o item 3.5.2 do Manual de Desenhos Industriais, o campo "Descrição" do formulário deve ser usado para incluir informações necessárias à compreensão das figuras do desenho industrial.

BR302025006701-4

Exigência técnica

Código de despacho: 136

Titular: INSTITUTO PRO HEMOCE - IPH [BR/CE]

Detalhes do despacho: Com base no Manual de Desenhos Industriais (instituído pela Portaria INPI/PR nº 36/2023), formulam-se as exigências numeradas de 1 a 5: [1] As Figuras 1.2 e 1.3 mostram vistas idênticas, apesar dos nomes colocados pelo requerente serem distintos. Esclareça as diferenças entre estas vistas, caso haja alguma. [2] Caso estas vistas sejam idênticas, exclua uma das vistas. [3] Renumere as vistas, se for necessário. Cada variação do desenho industrial deverá ter figuras distintas, numeradas de forma distinta (por exemplo, 1.1, 1.2, 2.1, 2.2 e assim sucessivamente), de acordo com o item 5.3.4.5 do Manual de DI. [4] De acordo com o item 5.3.4.1 (Qualidade da representação) do Manual de DI, independentemente do tipo de representação utilizado, o desenho industrial deve ser representado de maneira clara e nítida, sem sombras e/ou brilhos de modo a permitir a suficiência descritiva da reivindicação. Algumas figuras apresentadas no pedido possuem sombras. Assim sendo, reapresente as figuras do objeto reivindicado (cadeira) sem sombras. [5] No cumprimento de exigência, reapresente as figuras do objeto, em formato JPG, mantendo a mesma representação utilizada nas figuras apresentadas no depósito do pedido, sem acréscimo de matéria. Por fim, a "Descrição" foi excluída de ofício, conforme a Nota Técnica INPI/CPAPD nº 01/2024. De acordo com o item 3.5.2 do Manual de DI, o campo "Descrição" do formulário deve ser usado para incluir informações necessárias à compreensão das figuras do desenho industrial.



BR302025006762-6

Exigência técnica

Código de despacho: 136

Titular: JINWEN CHEN [BR/SP]

Procurador: Leandro de Souza Frigo

Detalhes do despacho: O atual pedido não atende aos requisitos do art. 104, conforme disposições do item 5.3.3 do Manual, pois os desenhos industriais apresentados não compartilham das mesmas características distintivas preponderantes. Um desenho industrial foi representado nas figuras 1.1 a 1.7. E outro desenho industrial foi representado nas figuras 2.1 a 2.7. O pedido deverá ser dividido, facultando-se ao requerente indicar o desenho industrial que será mantido no pedido original. Os demais desenhos industriais poderão ser depositados como pedidos divididos.

BR302025006769-3

Exigência técnica

Código de despacho: 136

Titular: VCS COMÉRCIO E DESIGN DE MÓVEIS LTDA. [BR/ES] e VIVIAN COZER SETTE FERRAÇO [BR/ES]

Procurador: Flávia Sangiorgi Dalla Bernardina

Detalhes do despacho: Com base no Manual de Desenhos Industriais instituído pela Portaria INPI/PR nº 36/2023, formulam-se as seguintes exigências, numeradas de 1 a 2: [1] em atendimento ao item 5.3.4.3 do Manual, não é permitida a utilização de mais de uma forma de representação em uma mesma variação do desenho industrial, a saber em renderização e em linha. As figuras 1.1, 1.4 e 1.2 estão destoando das demais figuras, de forma que essas três figuras parecem estar representadas em linha enquanto as figuras 1.3, 1.5 e 1.6 são representadas por renderização ou, ainda, sofreram alteração de cor. É preciso harmonizar o uso de cor, luz e sombra em todas as vistas para não gerar incoerências entre elas. Reapresente as figuras em desacordo corrigidas para que todas as vistas representem do mesmo modo a mesma configuração do produto; [2] segundo o item 5.3.1.1 do Manual, o campo de aplicação do produto, indicado por meio da classificação de Locarno, deve ser condizente com o desenho industrial representado nas figuras e com o título. A classe indicada não é a mais adequada para bancos, visto que estes já são contemplados pela classificação de Locarno que abarca assentos. É preciso informar a classe adequada, sugere-se a supracitada LOC (15) 06.01.

BR302025006772-3

Exigência técnica

Código de despacho: 136

Titular: VCS COMÉRCIO E DESIGN DE MÓVEIS LTDA. [BR/ES]

Procurador: Flávia Sangiorgi Dalla Bernardina

Detalhes do despacho: Com base no Manual de Desenhos Industriais instituído pela Portaria INPI/PR nº 36/2023, formula-se a seguinte exigência: de acordo com o item 5.3.4.4 do Manual, todas as vistas de cada configuração devem ser consistentes entre si. Há inconsistências entre a figura 1.4 (vista inferior) e a figura 1.6 (perspectiva), visto que a perspectiva representa uma configuração mais complexa na parte inferior do tampo da mesa: os pés se conectam a uma moldura retangular por meio de peças diagonais, e dentro dessa moldura existem ainda três tábuas horizontais. Falta a representação desses elementos na vista inferior. Reapresente o conjunto de figuras harmonizadas para que todas as vistas sejam coerentes entre si, representando exatamente a mesma configuração do produto.

BR302025006773-1

Exigência técnica

Código de despacho: 136

Titular: VCS COMÉRCIO E DESIGN DE MÓVEIS LTDA. [BR/ES]

Procurador: Flávia Sangiorgi Dalla Bernardina

Detalhes do despacho: Com base no Manual de Desenhos Industriais instituído pela Portaria INPI/PR nº 36/2023, formula-se a seguinte exigência: de acordo com o item 5.3.4.4 do Manual, todas as vistas de cada configuração devem ser consistentes entre si. Há inconsistências entre a figura 1.2 (vista anterior) e as demais figuras. Em todas as vistas os pés ultrapassam o tampo da mesa, contudo na vista anterior o pé representado na esquerda está perfeitamente alinhado à mesa e com uma largura diferente dos demais. Reapresente o conjunto de figuras harmonizadas para que todas as vistas sejam coerentes entre si, representando exatamente a mesma configuração do produto.



BR302025006814-2

Exigência técnica

Código de despacho: 136

Titular: APORTEX LTDA [BR/SP]

Detalhes do despacho: Com base no Manual de Desenhos Industriais instituído pela Portaria INPI/PR nº 36/2023, formulam-se as seguintes exigências: Não ficou claro se o interesse do pedido é o registro somente do mousepad ou se o produto com as estampas também. Se for com as estampas também, será necessário dividir outros 3 pedidos as figuras 1.1, 1.3 e 1.5 da seguinte maneira: O atual pedido não atende aos requisitos do art. 104, conforme disposições do item 5.3.3 Exame quanto à unidade do desenho industrial, pois não compartilham das mesmas características distintivas preponderantes. Um desenho industrial foi representado na figura 1.1. Outro desenho industrial foi representado na figura 1.3. Outro desenho industrial foi representado na figura 1.5. O pedido deverá ser dividido. Conforme o item 5.3.4.3 do Manual de Desenhos Industriais, as figuras não deverão conter linhas auxiliares, cotas, dimensões e outros caracteres indicativos que não façam parte da configuração do desenho industrial. Reapresentar as atuais figuras 1.2, 1.4, 1.6, 1.7, 1.8 (sem o produto enrolado e detalhe colorido do fundo), 1.10 (somente do mousepad, sem fundo preto, detalhes, logo e textos) e 1.11 (somente do mousepad, sem o fio, sem os detalhes do produto e logo), com as legendas dessa forma, respectivamente: Fig. 1.1, 1.2 (sem o produto enrolado), Fig. 2.1, fig. 3.1, fig. 4.1, fig. 5.1 e fig 6.1. Para a atual figura 1.12 modificar para fig. 7.1, 7.2, 7.3, etc. De acordo com o item 5.3.4 do Manual de Desenhos Industriais, cada vista do desenho industrial deverá ser apresentada em uma figura. Na apresentação atual do pedido, a figura 1.12 apresenta mais de uma vista do desenho industrial. Apresentar cada figura com apenas uma vista. Excluir a figura em corte e a figura com a dimensão de 40mm. Excluir do pedido a figura 1.9 (ampliada) por não ter a figura referencial nas demais figuras. Para o cumprimento de exigência, utilizar o formulário eletrônico para a inclusão de figuras. Não apresentar as figuras em documento pdf, sob pena de publicação de nova exigência. http://manualdedi.inpi.gov.br/projects/manual-de-desenho-industrial/wiki/03_05_Peticionamento_pelo_e-DI#352-Preenchimento-do-formul%C3%A1rio

BR302025006817-7

Exigência técnica

Código de despacho: 136

Titular: FRANCISCO LOSSO NETO [BR/RJ]

Detalhes do despacho: Com base no Manual de Desenhos Industriais instituído pela Portaria INPI/PR nº 36/2023, formulam-se as seguintes exigências: Os discos e capas são protegidos por direito autoral de terceiros. Neste caso, apresente documento hábil de autorização de uso dos produtos, em atenção ao item 5.3.7 do Manual. O fundo das figuras dos anexos apresentadas revela texturas, sombras e/ou elementos desnecessários ou irrelevantes ao desenho industrial reivindicado. De acordo com o item 5.3.4.1, o fundo dos desenhos ou fotografias deverá ser neutro, sem revelar qualquer padrão ou textura e sem interferir nas formas do desenho industrial representado. Apresentar novas figuras com adequação. Se apenas a moldura com os discos for apresentada, figura 1, 2 e 3 dos anexos, numerá-las com fig. 1.1, fig. 2.1 e fig. 3.1. Se a moldura mais a base forem apresentadas, neste caso o produto representado deverá ser numerado com fig. 3.1, fig. 3.2, etc. De acordo com o item 3.5.2 do Manual de Desenhos Industriais, o campo Descrição do formulário só deve ser usado para incluir informações necessárias à compreensão das figuras do desenho industrial. As informações inseridas neste campo no pedido não cumprem com a finalidade pretendida e foram excluídas de ofício. A representação das figuras não apresenta qualidade adequada: apresenta figuras pixelizadas e sem definição. Em atendimento ao item 5.3.4.1 do Manual, apresentar figuras com melhor qualidade. Para o cumprimento de exigência, utilizar o formulário eletrônico para a inclusão de figuras. Não apresentar as figuras em documento pdf, sob pena de publicação de nova exigência. http://manualdedi.inpi.gov.br/projects/manual-de-desenho-industrial/wiki/03_05_Peticionamento_pelo_e-DI#352-Preenchimento-do-formul%C3%A1rio

BR302025006819-3

Exigência técnica

Código de despacho: 136

Titular: FABIANO ADILSON SANTOS FONSECA [BR/SP]

Procurador: Clissie Bazan Corral Silva

Detalhes do despacho: Com base no Manual de Desenhos Industriais instituído pela Portaria INPI/PR nº 36/2023, formulam-se as seguintes exigências: A representação das figuras não apresenta qualidade adequada: apresenta figuras pixelizadas e sem definição. Em atendimento ao item 5.3.4.1 do Manual, apresentar figuras com melhor qualidade. Verifica-se que há inconsistência entre as vistas: As formas prismáticas retangulares nas hastes verticais traseiras, não foram representadas na figura 1.6 e incorretamente representada na figura 1.5. Em atenção ao item 5.3.4.4 do Manual reapresente as figuras com as correções indicadas e quaisquer outras que sejam necessárias para que as imagens apresentem coerência entre si. Para o cumprimento de exigência, utilizar o formulário eletrônico para a inclusão de figuras. Não apresentar as figuras em documento pdf, sob pena de publicação de nova exigência. http://manualdedi.inpi.gov.br/projects/manual-de-desenho-industrial/wiki/03_05_Peticionamento_pelo_e-DI#352-Preenchimento-do-formul%C3%A1rio



BR302025006829-0

Exigência técnica

Código de despacho: 136

Titular: RYAN JESUS ALMEIDA CAVALCANTI [BR/PE]

Detalhes do despacho: Com base no Manual de Desenhos Industriais instituído pela Portaria INPI/PR nº 36/2023, formulam-se as seguintes exigências: Verifica-se que há inconsistência entre as vistas: A figura 1.3 revelou duas fitas que não estão nas demais vistas. Sugere-se removê-las para adequar o pedido. A fig. 1.1 mostra que o produto tem uma divisão na parte medial que não está revelado nas demais figuras. A fig. 1.2 mostra dois retângulos nas extremidades da face inferior, da prateleira superior que não está representado nas demais vistas. Remover a linha inferior desta mesma figura. Em atenção ao item 5.3.4.4 do Manual reapresente as figuras com as correções indicadas e quaisquer outras que sejam necessárias para que as imagens apresentem coerência entre si. De acordo com o item 3.5.2 do Manual de Desenhos Industriais, o campo Descrição do formulário só deve ser usado para incluir informações necessárias à compreensão das figuras do desenho industrial. As informações inseridas neste campo no pedido não cumprem com a finalidade pretendida e foram excluídas de ofício. Para o cumprimento de exigência, utilizar o formulário eletrônico para a inclusão de figuras. Não apresentar as figuras em documento pdf, sob pena de publicação de nova exigência. http://manualdedi.inpi.gov.br/projects/manual-de-desenho-industrial/wiki/03_05_Peticionamento_pelo_e-DI#352-Preenchimento-do-formul%C3%A1rio

BR302025006881-9

Exigência técnica

Código de despacho: 136

Titular: CAROLINA MELO NOBRE 00776903462 [BR/PE]

Procurador: SOUL SERVICOS EM PROPRIEDADE INTELECTUAL LTDA.

Detalhes do despacho: Com base no Manual de Desenhos Industriais instituído pela Portaria INPI/PR nº 36/2023, formulam-se as seguintes exigências: No pedido reivindicado foi apresentado um prato de cerâmica dobrado com ornamento bastante rebuscado sulcado na parte posterior. Considerando os requisitos de desenhos industriais constantes no artigo 95, em especial, o tipo de fabricação industrial, ou seja, seriado, mantendo as formas originais do produto, requer-se esclarecimento sobre como este produto é fabricado. Sugerimos que sejam apresentadas, nos esclarecimentos, argumentos quanto à reprodutibilidade das formas do objeto, e/ou figuras que demonstrem como o produto é fabricado/produzido.

BR302025006884-3

Exigência técnica

Código de despacho: 136

Titular: HS COMÉRCIO VAREJISTA DE EQUIPAMENTOS DE ESCRITÓRIO LTDA [BR/MG]

Procurador: CONSOLIDE ASSESSORIA EMPRESARIAL ONLINE LTDA

Detalhes do despacho: Com base no Manual de Desenhos Industriais instituído pela Portaria INPI/PR nº 36/2023, formulam-se as seguintes exigências: A representação das figuras não apresenta qualidade adequada: apresenta figuras pixelizadas e sem definição. Em atendimento ao item 5.3.4.1 do Manual, apresentar figuras com melhor qualidade. O atual pedido não atende aos requisitos do art. 104, conforme disposições do item 5.3.3 Exame quanto à unidade do desenho industrial, pois não compartilham das mesmas características distintivas preponderantes. Um desenho industrial foi representado nas figuras 1.1 a 2.7. Outro desenho industrial foi representado nas figuras 3.1 a 3.7. O pedido deverá ser dividido, facultando-se ao requerente indicar o desenho industrial que será mantido no pedido original. Para o cumprimento de exigência, utilizar o formulário eletrônico para a inclusão de figuras. Não apresentar as figuras em documento pdf, sob pena de publicação de nova exigência. http://manualdedi.inpi.gov.br/projects/manual-de-desenho-industrial/wiki/03_05_Peticionamento_pelo_e-DI#352-Preenchimento-do-formul%C3%A1rio

BR302025006885-1

Exigência técnica

Código de despacho: 136

Titular: AGÊNCIA 145 MARKETING E COMÉRCIO DIGITAL LTDA [BR/SP]

Procurador: CONSOLIDE ASSESSORIA EMPRESARIAL ONLINE LTDA

Detalhes do despacho: A representação das figuras não apresenta qualidade adequada: apresenta figuras com áreas regiões escuras (preto), impossibilitando a visualização das formas. Em atendimento ao item 5.3.4.1 do Manual, apresentar figuras com melhor qualidade. As figuras demonstram produto com mais de uma maneira de uso, cores ou combinação de cores e/ou representação. De acordo com o item 5.3.3 do Manual de Desenhos Industriais, cada maneira de uso deve ser numerada como variação. Portanto, proceda a correção de forma que as variações os produtos tenham a seguinte formatação: fig. 1.1, 1.2, 1.3 etc., para primeira variação (sem os leds); fig. 2.1, para a segunda variação (com leds), conforme determinado no item 5.3.4.5 do Manual. Para o cumprimento de exigência, utilizar o formulário eletrônico para a inclusão de figuras. Não apresentar as figuras em documento pdf, sob pena de publicação de nova exigência. http://manualdedi.inpi.gov.br/projects/manual-de-desenho-industrial/wiki/03_05_Peticionamento_pelo_e-DI#352-Preenchimento-do-formul%C3%A1rio



BR302025006889-4

Exigência técnica

Código de despacho: 136

Titular: CASA COLIBRI LTDA [BR/PR]

Procurador: K4 Brands Registro de Marcas

Detalhes do despacho: Com base no Manual de Desenhos Industriais instituído pela Portaria INPI/PR nº

36/2023, formulam-se as seguintes exigências:Foram apresentadas duas vistas em perspectiva do produto.

Porém, nos anexos há outro conjunto de figuras com outras vistas.Se desejar incluir essas vistas na

reivindicação do pedido, proceder da seguinte forma:Conforme o item 5.3.4.3 do Manual de Desenhos

Industriais, as figuras não deverão conter linhas auxiliares, cotas e outros caracteres indicativos que não façam

parte da configuração do desenho industrial.Conforme o item 5.3.6 do Manual de Desenhos Industriais, não é

permitida a inclusão, nas figuras, de caracteres, palavras ou elementos textuais que não façam parte da

configuração do desenho industrial. As figuras foram apresentadas com legendas e/ou numeração de páginas.

Reapresentar as figuras sem legendas e numeração de páginas.Numerar figuras como variação, fig. 2.1, fig.

2.2, fig. 2.3.Para o cumprimento de exigência, utilizar o formulário eletrônico para a inclusão de figuras. Não

apresentar as figuras em documento pdf, sob pena de publicação de nova

exigência.[http://manualdedi.inpi.gov.br/projects/manual-de-desenho-](http://manualdedi.inpi.gov.br/projects/manual-de-desenho-industrial/wiki/03_05_Peticionamento_pelo_e-DI#352-Preenchimento-do-formul%C3%A1rio)[industrial/wiki/03_05_Peticionamento_pelo_e-DI#352-Preenchimento-do-formul%C3%A1rio](http://manualdedi.inpi.gov.br/projects/manual-de-desenho-industrial/wiki/03_05_Peticionamento_pelo_e-DI#352-Preenchimento-do-formul%C3%A1rio)

BR302025006892-4

Exigência técnica

Código de despacho: 136

Titular: ALKMIM CHAVES MAQUINAS E SERVICOS LTDA [BR/MG]

Detalhes do despacho: 30 2025 006892 4Com base no Manual de Desenhos Industriais instituído pela Portaria

INPI/PR nº 36/2023, formulam-se as seguintes exigências:Os desenhos estão com baixa definição, de modo

que não é possível aferir a correspondência entre as vistas.A representação das figuras não apresenta

qualidade adequada: apresenta figuras pixelizadas e sem definição. Em atendimento ao item 5.3.4.1 do Manual,

apresentar figuras com melhor qualidade.Além disso, existem linhas na cor cinza que parecem não fazer parte

do produto. Apenas o produto deverá estar representado nas figuras.De acordo com o item 3.5.2 do Manual de

Desenhos Industriais, o campo Descrição do formulário só deve ser usado para incluir informações necessárias

à compreensão das figuras do desenho industrial. As informações inseridas neste campo no pedido não

cumprem com a finalidade pretendida e foram excluídas de ofício. Para o cumprimento de exigência, utilizar o

formulário eletrônico para a inclusão de figuras. Não apresentar as figuras em documento pdf, sob pena de

publicação de nova exigência.[http://manualdedi.inpi.gov.br/projects/manual-de-desenho-](http://manualdedi.inpi.gov.br/projects/manual-de-desenho-industrial/wiki/03_05_Peticionamento_pelo_e-DI#352-Preenchimento-do-formul%C3%A1rio)[industrial/wiki/03_05_Peticionamento_pelo_e-DI#352-Preenchimento-do-formul%C3%A1rio](http://manualdedi.inpi.gov.br/projects/manual-de-desenho-industrial/wiki/03_05_Peticionamento_pelo_e-DI#352-Preenchimento-do-formul%C3%A1rio)

BR302025006893-2

Exigência técnica

Código de despacho: 136

Titular: RE:CAR INC. [US]

Procurador: RICCI & ASSOCIADOS PROPRIEDADE INTELECTUAL S/S LTDA

Detalhes do despacho: Com base no Manual de Desenhos Industriais instituído pela Portaria INPI/PR nº

36/2023, formulam-se as seguintes exigências:Na descrição do depósito consta que as atuais figuras 2.1 a 2.8

não está sendo reivindicado no pedido. No entanto, apenas desenhos com linhas tracejadas ou imagens

esmaecidas ou coloridas (vide manual) indicam elementos não reivindicados. Dessa forma, exclua do pedido as

atuais figuras 2.1 a 2.8.Para o cumprimento de exigência, utilizar o formulário eletrônico para a inclusão de

figuras. Não apresentar as figuras em documento pdf, sob pena de publicação de nova

exigência.[http://manualdedi.inpi.gov.br/projects/manual-de-desenho-](http://manualdedi.inpi.gov.br/projects/manual-de-desenho-industrial/wiki/03_05_Peticionamento_pelo_e-DI#352-Preenchimento-do-formul%C3%A1rio)[industrial/wiki/03_05_Peticionamento_pelo_e-DI#352-Preenchimento-do-formul%C3%A1rio](http://manualdedi.inpi.gov.br/projects/manual-de-desenho-industrial/wiki/03_05_Peticionamento_pelo_e-DI#352-Preenchimento-do-formul%C3%A1rio)

BR302025006894-0

Exigência técnica

Código de despacho: 136

Titular: RE:CAR INC. [US]

Procurador: RICCI & ASSOCIADOS PROPRIEDADE INTELECTUAL S/S LTDA

Detalhes do despacho: Com base no Manual de Desenhos Industriais instituído pela Portaria INPI/PR nº

36/2023, formulam-se as seguintes exigências:Na descrição do depósito consta que as atuais figuras 2.1 a 2.8

não está sendo reivindicado no pedido. No entanto, apenas desenhos com linhas tracejadas ou imagens

esmaecidas ou coloridas (vide manual) indicam elementos não reivindicados. Dessa forma, exclua do pedido as

atuais figuras 2.1 a 2.8.Para o cumprimento de exigência, utilizar o formulário eletrônico para a inclusão de

figuras. Não apresentar as figuras em documento pdf, sob pena de publicação de nova

exigência.[http://manualdedi.inpi.gov.br/projects/manual-de-desenho-](http://manualdedi.inpi.gov.br/projects/manual-de-desenho-industrial/wiki/03_05_Peticionamento_pelo_e-DI#352-Preenchimento-do-formul%C3%A1rio)[industrial/wiki/03_05_Peticionamento_pelo_e-DI#352-Preenchimento-do-formul%C3%A1rio](http://manualdedi.inpi.gov.br/projects/manual-de-desenho-industrial/wiki/03_05_Peticionamento_pelo_e-DI#352-Preenchimento-do-formul%C3%A1rio)

-
- BR302025006895-9** Exigência técnica
Código de despacho: 136
Titular: RE:CAR INC. [US]
Procurador: RICCI & ASSOCIADOS PROPRIEDADE INTELECTUAL S/S LTDA
Detalhes do despacho: Com base no Manual de Desenhos Industriais instituído pela Portaria INPI/PR nº 36/2023, formulam-se as seguintes exigências:Na descrição do depósito consta que as atuais figuras 2.1 a 2.8 não está sendo reivindicado no pedido. No entanto, apenas desenhos com linhas tracejadas ou imagens esmaecidas ou coloridas (vide manual) indicam elementos não reivindicados. Dessa forma, exclua do pedido as atuais figuras 2.1 a 2.8.Para o cumprimento de exigência, utilizar o formulário eletrônico para a inclusão de figuras. Não apresentar as figuras em documento pdf, sob pena de publicação de nova exigência.http://manualdedi.inpi.gov.br/projects/manual-de-desenho-industrial/wiki/03_05_Peticionamento_pelo_e-DI#352-Preenchimento-do-formul%C3%A1rio
-
- BR302025006897-5** Exigência técnica
Código de despacho: 136
Titular: RE:CAR INC. [US]
Procurador: RICCI & ASSOCIADOS PROPRIEDADE INTELECTUAL S/S LTDA
Detalhes do despacho: Com base no Manual de Desenhos Industriais instituído pela Portaria INPI/PR nº 36/2023, formulam-se as seguintes exigências:Na descrição do depósito consta que as atuais figuras 2.1 a 2.8 não está sendo reivindicado no pedido. No entanto, apenas desenhos com linhas tracejadas ou imagens esmaecidas ou coloridas (vide manual) indicam elementos não reivindicados. Dessa forma, exclua do pedido as atuais figuras 2.1 a 2.8.Para o cumprimento de exigência, utilizar o formulário eletrônico para a inclusão de figuras. Não apresentar as figuras em documento pdf, sob pena de publicação de nova exigência.http://manualdedi.inpi.gov.br/projects/manual-de-desenho-industrial/wiki/03_05_Peticionamento_pelo_e-DI#352-Preenchimento-do-formul%C3%A1rio
-
- BR302025006898-3** Exigência técnica
Código de despacho: 136
Titular: RE:CAR INC. [US]
Procurador: RICCI & ASSOCIADOS PROPRIEDADE INTELECTUAL S/S LTDA
Detalhes do despacho: Com base no Manual de Desenhos Industriais instituído pela Portaria INPI/PR nº 36/2023, formulam-se as seguintes exigências:Na descrição do depósito consta que o produto das atuais figuras 2.1 a 2.8 não está sendo reivindicado no pedido. No entanto, apenas desenhos com linhas tracejadas ou imagens esmaecidas ou coloridas (vide manual) indicam elementos não reivindicados. Dessa forma, exclua do pedido as atuais figuras 2.1 a 2.8.Para o cumprimento de exigência, utilizar o formulário eletrônico para a inclusão de figuras. Não apresentar as figuras em documento pdf, sob pena de publicação de nova exigência.http://manualdedi.inpi.gov.br/projects/manual-de-desenho-industrial/wiki/03_05_Peticionamento_pelo_e-DI#352-Preenchimento-do-formul%C3%A1rio
-
- BR302025006961-0** Exigência técnica
Código de despacho: 136
Titular: ADILSON LUIZ DE LIMA [BR/RS], LUÍS CARLOS PACHECO JÚNIOR [BR/RS] e VANDERLEI JOSÉ GEGINSKI [BR/RS]
Detalhes do despacho: Com base no Manual de Desenhos Industriais (instituído pela Portaria INPI/PR nº 36/2023), formulam-se as seguintes exigências, numeradas de 1 a 2: [1] De acordo com o item 5.3.4.4 do Manual, todas as vistas de cada configuração devem ser consistentes entre si. As Figuras 1.1, 1.3, 1.4, 1.5 e 1.7 não estão coerentes com as Figuras 1.2 e 1.6 (Vistas inferior e superior) da Variação 1: as Figuras 1.1, 1.3, 1.4, 1.5 e 1.7 mostram o brinquedo com uma base (chão), enquanto as demais figuras do brinquedo não mostram. Assim, rerepresente novo conjunto de figuras corrigido, em formato pdf, harmonizando as vistas do objeto no pedido, para que todas as vistas sejam coerentes entre si, representando exatamente a mesma configuração do produto, sem acréscimo de matéria. Se necessário, esclareça as inconsistências. [2] Reapresente as figuras do objeto reivindicado, em formato JPG, mantendo a mesma representação utilizada nas figuras apresentadas no depósito do pedido, sem acréscimo de matéria. Em atenção ao item 5.3.1.1.b do Manual, foi excluído de ofício do título do pedido a expressão “Configuração aplicada em”, além da expressão “com formato de avião” por indicar a forma do produto (brinquedo infantil). O título do pedido deve indicar de forma clara e concisa o produto a ser reivindicado sem incluir palavras, que indiquem a forma do objeto. Por fim, a “Descrição” foi excluída de ofício, conforme a Nota Técnica INPI/CPAPD nº 01/2024. De acordo com o item 3.5.2 do Manual de Desenhos Industriais, o campo “Descrição” do formulário deve ser usado para incluir informações necessárias à compreensão das figuras do desenho industrial.
-



BR302025007055-4

Exigência técnica

Código de despacho: 136

Titular: APARECIDO TIMOTEO MARTINS [BR/SC]

Detalhes do despacho: Com base no Manual de Desenhos Industriais instituído pela Portaria INPI/PR nº 36/2023, formulam-se as seguintes exigências: .[1] A vista superior foi anexada em duplicidade (figuras 1.2 e 1.3): exclua a vista apresentada em duplicidade, apresentando apenas uma delas. .[2] Corrija as legendas das figuras 1.1 e 1.5, que são vistas explodidas, conforme item 5.3.4.2 do Manual. .[3] O fundo das figuras apresentadas revela texturas e/ou elementos desnecessários ou irrelevantes ao desenho industrial reivindicado. De acordo com o item 5.3.4.1 do Manual, o fundo dos desenhos ou fotografias deverá ser neutro, sem revelar qualquer padrão ou textura e sem interferir nas formas do desenho industrial representado. Apresentar as figuras com fundo neutro, mostrando apenas o objeto requerido. Atenção: não é permitido mudar o tipo de representação: no depósito foram apresentadas fotografias, então o cumprimento deve conter fotografias. .[4] De acordo com os itens 3.5.2 G e 5.3.3 do Manual de Desenhos Industriais o campo DESCRIÇÃO pode ser usado para adicionar informações consideradas necessárias para uma melhor compreensão das FIGURAS e das características ornamentais da configuração do desenho industrial, esclarecer recursos gráficos utilizados nas figuras ou ainda esclarecer como tais recursos podem influenciar o que é reivindicado nas figuras, além de declarações sobre omissão de vistas, podendo incluir a descrição da configuração do desenho industrial e/ou dos elementos que constituem essa configuração. O texto do campo Descrição foi excluído de ofício por conter informações que não se enquadram no previsto nos itens 3.5.2.G e 5.3 do Manual.[5] Com base no texto da descrição o Título foi alterado de ofício para DESEMPENADEIRA, a fim de identificar mais claramente o objeto requerido, conforme item 5.3.1.1 b do Manual. Caso discorde, apresente esclarecimentos. .[6] Assim como no depósito, todos os dados do pedido (figuras, título e classificação) devem ser inseridos exclusivamente conforme instruções no item 3.5.2 G do Manual (recomendamos a leitura do item para ver o passo a passo). Não anexe arquivos PDF com figuras, relatório ou reivindicação.

BR302025007067-8

Exigência técnica

Código de despacho: 136

Titular: FERREIRA COMERCIO DE PEÇAS E ACESSORIOS [BR/SP]

Detalhes do despacho: Com base no Manual de Desenhos Industriais instituído pela Portaria INPI/PR nº 36/2023, formulam-se as seguintes exigências: .[1] As figuras 2.1 a 2.6 não são uma variação do objeto mostrado nas figuras 1.1 a 1.7. As figuras 2.1 a 2.6 são vistas explodidas do mesmo objeto mostrado nas figuras 1.1 a 1.7, totalizando 13 figuras, e deveriam ter sido numeradas sequencialmente. As figuras 2.5 e 2.6, no entanto, revelam o mesmo que as figuras 1.5 e 1.6. Sendo assim, rerepresente apenas as figuras 1.1 a 1.7 e 2.1 a 2.4, numeradas sequencialmente de 1.1 a 1.11, como determina o item 5.3.4.5 do Manual. As figuras 2.5 e 2.6 devem ser excluídas do pedido. .[2] Altere as legendas das figuras 2.1 a 2.4 para VISTA EXPLODIDA, a fim de indicar corretamente as vistas que representam. [3] Verifica-se que há inconsistência entre as vistas: as cores do objeto variam de uma vista para outra; na figura 1.7, por exemplo, há peças brancas, mas nas demais figuras apenas as chapas dos suportes de fixação são brancas. O requerente deve harmonizar a representação das cores, elegendo uma figura apresentada no depósito (para que não ocorra alteração de matéria) como referência e ajustando as demais à vista escolhida. Em atenção ao item 5.3.4.4 do Manual rerepresente as figuras corrigindo as irregularidades indicadas e quaisquer outras que sejam necessárias para que as imagens apresentem coerência entre si. .[4] Assim como no depósito, todos os dados do pedido (figuras, título e classificação) devem ser inseridos exclusivamente conforme instruções no item 3.5.2 G do Manual (recomendamos a leitura do item para ver o passo a passo). Não anexe arquivos PDF com figuras, relatório ou reivindicação.

BR302025007191-7

Exigência técnica

Código de despacho: 136

Titular: AFORE BRASIL ENERGIA INTELIGENTE LTDA [BR/SP]

Detalhes do despacho: Com base no Manual de Desenhos Industriais (instituído pela Portaria INPI/PR nº 36/2023), formulam-se as seguintes exigências, numeradas de 1 a 2: [1] De acordo com o item 5.3.4.1 (Qualidade da representação) do Manual, o fundo dos desenhos ou fotografias deverá ser neutro, sem elementos desnecessários ou irrelevantes ao desenho industrial reivindicado, e sem revelar qualquer padrão ou textura. Por neutro, entende-se o fundo que não exerça interferência nas formas do desenho industrial representado. As Figuras 1.5 e 1.6 mostram um braço humano no fundo, segurando os adaptadores. Assim sendo, rerepresente as Figuras do objeto reivindicado, porém, com o fundo neutro, sem o braço no fundo das figuras e sem sombras e/ou brilho. [2] No cumprimento de exigência, rerepresente as figuras do objeto reivindicado, em formato JPG, mantendo a mesma representação utilizada nas figuras apresentadas no depósito do pedido, sem acréscimo de matéria. Por fim, a "Descrição" foi excluída de ofício, conforme a Nota Técnica INPI/CPAPD nº 01/2024. De acordo com o item 3.5.2 do Manual de Desenhos Industriais, o campo "Descrição" do formulário deve ser usado para incluir informações necessárias à compreensão das figuras do desenho industrial.



BR302025007885-7

Exigência técnica

Código de despacho: 136

Titular: RENATA SELISTER PICCOLI [BR/RS]

Detalhes do despacho: Com base no Manual de Desenhos Industriais instituído pela Portaria INPI/PR nº 36/2023, formulam-se as seguintes exigências, numeradas de [1] a [4]: [1] Tendo em vista o item 2.3 do Manual, não ficou claro pela análise dos dados do pedido se o desenho industrial reivindicado nas figuras se refere a um produto tridimensional (como um manequim) ou a um produto bidimensional (como um molde gráfico para desenho). Apresente esclarecimentos indicando o tipo de produto de que se trata. Os esclarecimentos devem ser apresentados em arquivo anexo em formato PDF (conforme instruções no item 3.5.2.h do Manual) ou no campo TEXTO DA PETIÇÃO. [2] O campo de aplicação (classificação de Locarno) indicado no pedido não se aplica ao desenho industrial apresentado, quer se trate de produto tridimensional ou bidimensional. Deste modo, em atendimento ao item 5.3.1.1.c do Manual solicita-se que o requerente informe nova classe, adequada ao produto indicado e que leve em conta a resposta ao item anterior. [3] Caso se trate de produto tridimensional, as figuras 1.1, 1.3 e 1.4 deverão ser excluídas do pedido por ausência de suficiência descritiva, em consonância com o item 5.3.4.2 do Manual, uma vez que estas não reproduzem o produto em sua integralidade. Além disso, considerando-se o item 5.3.4.3 do Manual, subitem "Recomendações quanto à representação em linhas", que veda o uso de linhas auxiliares, cotas e caracteres indicativos alheios à configuração do desenho industrial, as linhas auxiliares no plano de fundo da figura 1.2 deverão ser excluídas. [4] Por outro lado, caso se trate de produto bidimensional, todas as figuras do pedido poderão ser mantidas tal como apresentadas, mas deverão ser reorganizadas como variações, conforme item 5.3.3 do Manual, subitem "Análise das variações", e renumeradas correspondentemente, conforme exposto no item 5.3.4.5 do Manual. Neste caso, adicionalmente, as legendas das figuras deverão ser alteradas para "vista planificada".

BR302026000577-1

Exigência técnica

Código de despacho: 136

Titular: WE PINK PARTICIPAÇÕES E COMÉRCIO DE PRODUTOS DE COSMÉTICOS LTDA. [BR/SP]

Procurador: Felipe dos Santos de Paula

Detalhes do despacho: Com base no Manual de Desenhos Industriais instituído pela Portaria INPI/PR nº 36/2023 formula-se a seguinte exigência: conforme item 5.3.4.4 do Manual, todas as vistas de uma configuração devem ser consistentes entre si. Verificou-se a seguinte inconsistência no pedido: depreende-se das vistas laterais (figuras 1.4 e 1.5) que a extremidade projetada da tampa do produto não se estende para além dos limites do corpo deste. No entanto, isto ocorre na vista superior (figura 1.6), na qual aquela parte ultrapassa a área ocupada pelo corpo do recipiente. Ao mesmo tempo, se se considera esta última representação, algo da extremidade da tampa deveria se mostrar igualmente visível a partir da vista inferior (figura 1.7) o que, no entanto, não ocorre. Adicionalmente, e tendo-se em vista o item 5.3.4.3 do Manual, na figura 1.6 as linhas de contorno do objeto são vistas por sob a parte projetada da tampa, sem que fique claro se se trata de representação de transparência da referida parte projetada ou de representação gráfica de elementos não visíveis na configuração externa, hipótese na qual a representação deve ser corrigida. Reapresente as figuras corrigindo as inconsistências apontadas e quaisquer outras que sejam necessárias para que as vistas apresentem coerência entre si. Para o cumprimento desta exigência, utilizar o formulário eletrônico para a inclusão de figuras através do indexador de figuras. Não apresentar as figuras em documento PDF, sob pena de publicação de nova exigência.

BR322025006027-6

Exigência técnica

Código de despacho: 136

Titular: HARDEREN - INDÚSTRIA, COMÉRCIO, IMPORTAÇÃO E EXPORTAÇÃO LTDA [BR/MG]

Detalhes do despacho: Com base no Manual de Desenhos Industriais instituído pela Portaria INPI/PR nº 36/2023, formulam-se as seguintes exigências: [1] Na exigência publicada na RPI 2847, de 29/07/25, para o pedido original 302024004542-5, na qual foi exigida a divisão do pedido, foi dito que cada objeto que havia sido apresentado no depósito daquele pedido deveria ser apresentado isoladamente (um deveria ser mantido no pedido original e os outros 3 deveriam ser apresentados em pedidos divididos (3 pedidos). Foi orientado que o requerente lesse os itens 5.3.3.1 e 3.5.2 A do Manual, que contém explicações sobre como efetuar divisão de pedido. O requerente não apresentou o cumprimento para o pedido original 302024004542-5, que teve arquivamento definitivo publicado na RPI 2861, em 04/11/2025. No presente pedido dividido o requerente apresentou novamente todas as figuras do depósito original. É necessário que o requerente defina apenas 1 dos objetos para ser mantido neste pedido, pelas razões explicadas na exigência do pedido original. Os demais devem ser excluídos do pedido. NÃO É NECESSÁRIO APRESENTAR NOVAMENTE AS FIGURAS. Apresente apenas esclarecimentos informando o objeto escolhido. Os esclarecimentos podem constar no campo TEXTO DA PETIÇÃO ou podem ser apresentados em arquivo anexo em formato PDF (veja instruções no item 3.5.2 H do Manual). [2] Esta exigência deve ser cumprida com petição de código de serviço de GRU 105 (paga).[3] De acordo com os itens 3.5.2 G e 5.3.3 do Manual de Desenhos Industriais o campo DESCRIÇÃO pode ser usado para adicionar informações consideradas necessárias para uma melhor compreensão das FIGURAS e das características ornamentais da configuração do desenho industrial, esclarecer recursos gráficos utilizados nas figuras ou ainda esclarecer como tais recursos podem influenciar o que é reivindicado nas figuras, além de declarações sobre omissão de vistas, podendo incluir a descrição da configuração do desenho industrial e/ou dos elementos que constituem essa configuração. O texto do campo Descrição foi excluído de ofício por conter informações que não se enquadram no previsto nos itens 3.5.2.G e 5.3 do Manual: foram apresentados apenas esclarecimentos.



BR322025007204-5

Exigência técnica

Código de despacho: 136

Titular: RABBOT SERVIÇOS DE TECNOLOGIA S.A. [BR/SP]

Procurador: FLAVIA MANSUR MURAD SCHAAL

Detalhes do despacho: Com base no Manual de Desenhos Industriais instituído pela Portaria INPI/PR nº 36/2023, formula-se a seguinte exigência: .[1] Não foi apresentado nenhum esclarecimento quanto à natureza animada da interface, de modo que entendemos que o requerente concorda com nosso posicionamento inicial referente ao pedido original 302024005931-0, apresentado na exigência publicada na RPI 2851, de 26/08/25, que demandou a divisão. Na ocasião foi explicado que as figuras 3.1 e 3.3 do depósito (atuais figuras 1.1 e 1.2, respectivamente) não poderiam ser mantidas num mesmo pedido, pois representam desenhos industriais diferentes, sem as mesmas características distintivas (eram 2 das 11 figuras que deveriam ser apresentadas individualmente). Apenas uma das figuras apresentadas deve ser mantida no pedido e a outra deve ser excluída. Não é necessário reapresentar a figura: apresente apenas esclarecimentos e a figura indicada será excluída.

BR322025007205-3

Exigência técnica

Código de despacho: 136

Titular: RABBOT SERVIÇOS DE TECNOLOGIA S.A. [BR/SP]

Procurador: FLAVIA MANSUR MURAD SCHAAL

Detalhes do despacho: Com base no Manual de Desenhos Industriais instituído pela Portaria INPI/PR nº 36/2023, formula-se a seguinte exigência: .[1] Não foi apresentado nenhum esclarecimento quanto à natureza animada da interface, de modo que entendemos que o requerente concorda com nosso posicionamento inicial referente ao pedido original 302024005931-0, apresentado na exigência publicada na RPI 2851, de 26/08/25, que demandou a divisão. Na ocasião foi explicado que as figuras 4.1 e 4.5 do depósito (atuais figuras 1.1 e 1.2, respectivamente) não poderiam ser mantidas num mesmo pedido, pois representam desenhos industriais diferentes, sem as mesmas características distintivas: a figura 4.1 poderia ter sido mantida com as variações mostradas nas figuras 4.2, 4.3 e 4.4; a figura 4.5 era 1 das 11 figuras que deveriam ser apresentadas individualmente. Apenas uma das figuras apresentadas deve ser mantida no pedido e a outra deve ser excluída. Não é necessário reapresentar a figura: apresente apenas esclarecimentos e a figura indicada será excluída.



Exame técnico em designação: Exigência

Como etapa do exame técnico das designações de registro de desenho industrial, listados a seguir – nos termos do artigo 106, § 3º da Lei da Propriedade Industrial (LPI, lei n.º 9.279, de 14 de maio de 1996) – formula-se exigência relativa às questões indicadas.

Para cumprir ou contestar a exigência de petição:

1. Acesse o e-DI no site do INPI (www.inpi.gov.br);
2. Emita uma Guia de Recolhimento da União (GRU) para o serviço de “cumprimento de exigência” (código 105 – em processo), referente a processo de registro;
3. Efetue o pagamento; e
4. Preencha e envie o formulário eletrônico correspondente à opção indicada na emissão da GRU, acompanhado dos esclarecimentos, argumentos, provas ou documentos apropriados.

Os sistemas de informática do INPI identificarão o cumprimento de exigência, para que o pedido de registro prossiga, automaticamente, em seu processamento.

Para esclarecer outras dúvidas e conhecer em detalhe o processamento de pedidos de registro de desenho industrial e outras petições, não deixe de consultar o Manual de Desenho Industrial (<http://manualdedi.inpi.gov.br/projects/manual-de-desenho-industrial/wiki>).

BR312025244624-8
DM/244624

Exigência técnica em designação recebida

Código de despacho: 1232

Titular(es): Sony Interactive Entertainment Inc. [JP]

Procurador: Shin-Ei, P.C.

Detalhes do despacho: Apesar da exigência técnica publicada na RPI 2836, de 13/05/2025, ter sido anulada, foi apresentada uma petição de cumprimento de exigência. Baseado no art. 220 da LPI, em aproveitamento ao ato das partes, e tomando como referência a petição de cumprimento de exigência 870250059283, de 11/07/2025, formula-se nova exigência: a exigência anterior não foi cumprida satisfatoriamente, pois solicita manter no registro internacional o desenho industrial formado pelas Figuras 1.1, 1.2, 1.4 e 1.13 a 1.18. Uma vez que as figuras 1.1 e 1.2 apresentam outros desenhos industriais que não o mostrado nas figs. 1.13 a 1.18, estas deverão ser retiradas do conjunto. Desta forma, confirmar, em resposta a esta exigência, se pode ser mantido, no registro internacional, apenas o desenho industrial representado nas figs. 1.13 a 1.18.



Exame técnico: Indeferimento

Como parte do exame técnico dos pedidos de registro de desenho industrial analisou-se a adequação do(s) objeto(s) reivindicado(s) nos pedidos de registro de desenho industrial quanto ao disposto no art. 100 da LPI.

Concluído o exame, indeferem-se os pedidos de registro listados a seguir com base nos fundamentos legais indicados.

Cabe recurso desta decisão, que deve ser apresentado no prazo de 60 (sessenta) dias, contados da data de publicação da decisão recorrida na Revista da Propriedade Industrial (RPI), nos termos dos art. 212, 221, 222, 223 e 224 da Lei da Propriedade Industrial (LPI, Lei n.º 9.279, de 14 de maio de 1996).

Para apresentar uma petição de recurso:

1. Acesse o e-DI no site do INPI (www.inpi.gov.br);
2. Emita uma Guia de Recolhimento da União (GRU) para o serviço de “recurso contra indeferimento de pedido de registro de desenho industrial” (código 153);
3. Efetue o pagamento; e
4. Preencha e envie o formulário eletrônico correspondente à opção indicada na emissão da GRU, acompanhado dos esclarecimentos, argumentos, provas ou documentos apropriados.

Para esclarecer outras dúvidas e conhecer, em detalhe, o processamento de pedidos de registro de desenho industrial e outras petições, não deixe de consultar o Manual de Desenho Industrial <http://manualdedi.inpi.gov.br/projects/manual-de-desenho-industrial/wiki>). Caso permaneça dúvida sobre o indeferimento, entre em contato pelo Fale Conosco, selecionando DIRMA - Desenho Industrial - Área Técnica.

Este despacho não gera direito a fotocópia por parte de terceiros.

BR302024003512-8

Indeferimento do pedido

Código de despacho: 024

Titular: TRANSPORTATION IP HOLDINGS, LLC [US]

Procurador : KASZNAR LEONARDOS PROPRIEDADE INTELECTUAL

Detalhes do despacho: A figura 1 dos esclarecimentos não permite visualizar a placa reivindicada. Na figura 2, onde o objeto está representado (esquemáticamente e sem ser revelado completamente) na cor vermelha é possível perceber que: a curvatura superior à esquerda acompanha a curvatura da peça verde para permitir a fixação de uma na outra; a curvatura à direita acompanha o cilindro cinza encaixado na placa; a diferenciação de altura entre as extremidades da placa deriva da diferença de altura das peças às quais se conecta. Não foi possível identificar o que seria o “eixo central”, para o qual o requerente argumenta que a placa poderia ser projetada de forma simétrica: caso se refira ao eixo vertical da placa, valem as explicações anteriores sobre a diferença de altura das demais peças. Os desníveis na superfície das faces anterior e posterior acompanham a largura das partes das peças que estão acopladas à placa, onde há os parafusos / rebites / afins. Diante do exposto e na ausência de argumentos capazes de reverter nosso posicionamento inicial, indeferimos o presente pedido por infringência do inciso II do art. 100 da LPI, uma vez que o objeto tem sua forma determinada ESSENCIALMENTE (ainda que não exclusivamente) por considerações técnicas ou funcionais.



Perda de Prioridade Unionista

Perda da prioridade reivindicada por não atender às disposições previstas no Art. 99 da LPI. O titular poderá apresentar recurso contra a perda de prioridade. Desta data corre o prazo de 60 (sessenta) dias para eventual recurso do interessado. Sobrestado o exame do pedido até o fim do exame do recurso ou, na ausência deste, até o fim do prazo de 60 (sessenta) dias.

BR302018054716-0

Perda de Prioridade (sobrestamento do exame)

Código de despacho: 135

Titular: 3M INNOVATIVE PROPERTIES COMPANY [US]

Procurador: DANIEL ADVOGADOS (ALT.DE DANIEL & CIA)

Detalhes do despacho: Referente à reivindicação de Prioridade por não haver correspondência entre a matéria da prioridade e do pedido. Sobrestado o exame do pedido até o fim do exame do recurso ou, na ausência deste, até o fim do prazo de 60 (sessenta) dias. A figura do padrão ornamental reivindicado não corresponde ao objeto apresentado na prioridade unionista. O documento de prioridade unionista reivindica a configuração de um objeto enquanto a figura do pedido nacional reivindica um padrão ornamental.

BR302025006348-5

Perda de Prioridade (sobrestamento do exame)

Código de despacho: 135

Titular: RAY POLYTECH PVT LTD [IN]

Procurador: Clarke, Modet Propriedade Intelectual Ltda.

Detalhes do despacho: De acordo com o Manual de Desenhos Industriais (<http://manualdedi.inpi.gov.br/projects/manual-de-desenho-industrial/wiki>): A. O desenho industrial reivindicado neste pedido nacional não está integralmente representado no documento de prioridade, conforme o item 5.2 do Manual. Foram identificadas diferenças entre os objetos, especialmente na figura 1.1, em que a protuberância inferior direita aparece como prisma retangular separado, enquanto na prioridade integra o corpo principal. Além disso, nas figuras 1.4 e 1.5, os cantos arredondados do retângulo superior não estão indicados com a mesma clareza observada na prioridade. Por essa razão, comunica-se a perda da prioridade reivindicada.



Pedidos de registro de desenho industrial considerados inexistentes

Em vista da falta de pagamento da retribuição

Em vista da ausência de resposta a exigência de pagamento

Em vista do cumprimento insatisfatório de exigência de pagamento

Em vista da ausência de resposta a exigência formal

Em vista do cumprimento insatisfatório de exigência formal

Em vista da falta de requisitos mínimos de admissibilidade

Pedido retirado

Numeração anulada



Em vista da falta de pagamento da retribuição

Os pedidos de registro de desenho industrial listados a seguir foram considerados inexistentes, em vista da falta de pagamento da retribuição devida, nos termos do inciso IV do artigo 101 e do artigo 103 da Lei da Propriedade Industrial (LPI, lei n.º 9.279, de 14 de maio de 1996).

Art. 101. O pedido de registro, nas condições estabelecidas pelo INPI, conterà:

- I - requerimento;
- II - relatório descritivo, se for o caso;
- III - reivindicações, se for o caso;
- IV - desenhos ou fotografias;
- V - campo de aplicação do objeto; e
- VI - comprovante do pagamento da retribuição relativa ao depósito.

Art. 103. O pedido que não atender formalmente ao disposto no art. 101, mas que contiver dados suficientes relativos ao depositante, ao desenho industrial e ao autor, poderá ser entregue, mediante recibo datado, ao INPI, que estabelecerá as exigências a serem cumpridas, em 5 (cinco) dias, sob pena de ser considerado inexistente.

Este despacho não gera direito a fotocópia por parte de terceiros.

BR302026002610-8	Decisão de considerar pedido inexistente por falta de pagamento Código de despacho: 047 Titular: J MARTINS DA CRUZ MOVEIS [BR/PR] e JONATHAN MARTINS [BR/PR] Detalhes do despacho: Pedido de registro de desenho industrial sem pagamento ou com pagamento posterior à data de envio do formulário eletrônico, em inobservância ao Art. 103 da Lei da Propriedade Industrial e em inobservância ao disposto no Art. 4º na Portaria 07/2022.
BR302026002873-9	Decisão de considerar pedido inexistente por falta de pagamento Código de despacho: 047 Titular: SLEEPUP TECNOLOGIA EM SAÚDE S.A. [BR/SP] e SLEEPUP LIMITED [GB] Procurador: David Medeiros Orteni Detalhes do despacho: Pedido de registro de desenho industrial sem pagamento ou com pagamento posterior à data de envio do formulário eletrônico, em inobservância ao Art. 103 da Lei da Propriedade Industrial e em inobservância ao disposto no Art. 4º na Portaria 07/2022.



Pedidos de registro de desenho industrial definitivamente arquivados

Por falta de procuração

Por falta de resposta à exigência técnica

Exigência de designação não respondida



Por falta de resposta à exigência técnica

Os pedidos de registro de desenho industrial, listados a seguir, foram, definitivamente, arquivados, em vista da ausência de resposta a uma exigência técnica. Com respeito a esses processos, encerra-se a instância administrativa, nos termos do parágrafo 3º do artigo 106 da Lei da Propriedade Industrial (LPI, lei n.º 9.279, de 14 de maio de 1996).

Art. 106. Depositado o pedido de registro de desenho industrial e observado o disposto nos arts. 100, 101 e 104, será automaticamente publicado e simultaneamente concedido o registro, expedindo-se o respectivo certificado.

§ 3º Não atendido o disposto nos arts. 101 e 104, será formulada exigência, que deverá ser respondida em 60 (sessenta) dias, sob pena de arquivamento definitivo.

Este despacho não gera direito a fotocópia por parte de terceiros.

BR302022005893-9	Arquivamento definitivo de pedido de registro por falta de cumprimento de exigência técnica Código de despacho: 139 Titular: INDAIÁ BRASIL ÁGUAS MINERAIS LTDA [BR/CE] Procurador: ANA VLÁDIA CÉSAR BARREIRA Detalhes do despacho: Pedido arquivado por não ter sido apresentada a petição de cumprimento de exigência no prazo legal de 60 dias da publicação da exigência técnica.
BR302023003365-3	Arquivamento definitivo de pedido de registro por falta de cumprimento de exigência técnica Código de despacho: 139 Titular: DAVID LIN CHIECH CHANG RIOS [BR/PR] Procurador: PATRICIA LAZARIN GONZALEZ Detalhes do despacho: Pedido arquivado por não ter sido apresentada a petição de cumprimento de exigência no prazo legal de 60 dias da publicação da exigência técnica.
BR302023005254-2	Arquivamento definitivo de pedido de registro por falta de cumprimento de exigência técnica Código de despacho: 139 Titular: VECTRA WORK INDUSTRIA E COMERCIO DE UNIFORMES E EQUIPAMENTOS DE PROTECAO INDIVIDUAL LTDA. [BR/SP] Procurador: RONARA MARQUES RIBEIRO DE SOUSA Detalhes do despacho: Pedido arquivado por não ter sido apresentada a petição de cumprimento de exigência no prazo legal de 60 dias da publicação da exigência técnica.
BR302023005760-9	Arquivamento definitivo de pedido de registro por falta de cumprimento de exigência técnica Código de despacho: 139 Titular: GABRIEL JOHANSSON AZEREDO [BR/RS] Detalhes do despacho: Pedido arquivado por não ter sido apresentada a petição de cumprimento de exigência no prazo legal de 60 dias da publicação da exigência técnica.
BR302023005963-6	Arquivamento definitivo de pedido de registro por falta de cumprimento de exigência técnica Código de despacho: 139 Titular: 46606528 INOVA SIMPLES (IS) [BR/AL] Procurador: RODRIGO CÉSAR DANTAS CARVALHO Detalhes do despacho: Pedido arquivado por não ter sido apresentada a petição de cumprimento de exigência no prazo legal de 60 dias da publicação da exigência técnica.



BR302024001796-0	Arquivamento definitivo de pedido de registro por falta de cumprimento de exigência técnica Código de despacho: 139 Titular: GRUPO ROTOPLAS, S.A.B. DE C.V. [MX] Procurador: LEONOR MAGALHÃES PERES GALVÃO Detalhes do despacho: Pedido arquivado por não ter sido apresentada a petição de cumprimento de exigência no prazo legal de 60 dias da publicação da exigência técnica.
BR302024002235-2	Arquivamento definitivo de pedido de registro por falta de cumprimento de exigência técnica Código de despacho: 139 Titular: KAUE GARCIA PESTANA DE CARVALHO [BR/PR] Detalhes do despacho: Pedido arquivado por não ter sido apresentada a petição de cumprimento de exigência no prazo legal de 60 dias da publicação da exigência técnica.
BR302024002236-0	Arquivamento definitivo de pedido de registro por falta de cumprimento de exigência técnica Código de despacho: 139 Titular: KAUE GARCIA PESTANA DE CARVALHO [BR/PR] Detalhes do despacho: Pedido arquivado por não ter sido apresentada a petição de cumprimento de exigência no prazo legal de 60 dias da publicação da exigência técnica.
BR302024002594-7	Arquivamento definitivo de pedido de registro por falta de cumprimento de exigência técnica Código de despacho: 139 Titular: .ISACK LOBO MOREIRA [BR/SP] Detalhes do despacho: Pedido arquivado por não ter sido apresentada a petição de cumprimento de exigência no prazo legal de 60 dias da publicação da exigência técnica.
BR302024002610-2	Arquivamento definitivo de pedido de registro por falta de cumprimento de exigência técnica Código de despacho: 139 Titular: SM GESTAO DE FRANQUIAS LTDA [BR/RS] Procurador: Roner Guerra Fabris Detalhes do despacho: Pedido arquivado por não ter sido apresentada a petição de cumprimento de exigência no prazo legal de 60 dias da publicação da exigência técnica.
BR302024002625-0	Arquivamento definitivo de pedido de registro por falta de cumprimento de exigência técnica Código de despacho: 139 Titular: VICTOR EDUARDO BASSO [BR/SP] Procurador: Vilage Marcas e Patentes Ltda Detalhes do despacho: Pedido arquivado por não ter sido apresentada a petição de cumprimento de exigência no prazo legal de 60 dias da publicação da exigência técnica.
BR302024002630-7	Arquivamento definitivo de pedido de registro por falta de cumprimento de exigência técnica Código de despacho: 139 Titular: J MARTINS DA CRUZ MOVEIS [BR/PR] Detalhes do despacho: Pedido arquivado por não ter sido apresentada a petição de cumprimento de exigência no prazo legal de 60 dias da publicação da exigência técnica.
BR302024002741-9	Arquivamento definitivo de pedido de registro por falta de cumprimento de exigência técnica Código de despacho: 139 Titular: INSIDER COMÉRCIO E CONFECÇÃO DE PEÇAS DO VESTUÁRIO LTDA [BR/SP] Procurador: Gruenbaum, Possinhas & Teixeira Ltda. Detalhes do despacho: Pedido arquivado por não ter sido apresentada a petição de cumprimento de exigência no prazo legal de 60 dias da publicação da exigência técnica.
BR302024005938-8	Arquivamento definitivo de pedido de registro por falta de cumprimento de exigência técnica Código de despacho: 139 Titular: MING LIN COMERCIAL ELETRONICOS LTDA [BR/SP] Procurador: Ricardo Rabelo Spoo Detalhes do despacho: Pedido arquivado por não ter sido apresentada a petição de cumprimento de exigência no prazo legal de 60 dias da publicação da exigência técnica.
BR302024005939-6	Arquivamento definitivo de pedido de registro por falta de cumprimento de exigência técnica Código de despacho: 139 Titular: MING LIN COMERCIAL ELETRONICOS LTDA [BR/SP] Procurador: Ricardo Rabelo Spoo Detalhes do despacho: Pedido arquivado por não ter sido apresentada a petição de cumprimento de exigência no prazo legal de 60 dias da publicação da exigência técnica.

BR302024006222-2	Arquivamento definitivo de pedido de registro por falta de cumprimento de exigência técnica Código de despacho: 139 Titular: JEAN CESAR PASQUINI [BR/SP] Detalhes do despacho: Pedido arquivado por não ter sido apresentada a petição de cumprimento de exigência no prazo legal de 60 dias da publicação da exigência técnica.
BR302025000330-0	Arquivamento definitivo de pedido de registro por falta de cumprimento de exigência técnica Código de despacho: 139 Titular: E D L MARCAS E PATENTES LTDA [BR/PR] Detalhes do despacho: Pedido arquivado por não ter sido apresentada a petição de cumprimento de exigência no prazo legal de 60 dias da publicação da exigência técnica.
BR302025000563-9	Arquivamento definitivo de pedido de registro por falta de cumprimento de exigência técnica Código de despacho: 139 Titular: RAUL LOPES RAMOS [BR/RS] Detalhes do despacho: Pedido arquivado por não ter sido apresentada a petição de cumprimento de exigência no prazo legal de 60 dias da publicação da exigência técnica.
BR302025000811-5	Arquivamento definitivo de pedido de registro por falta de cumprimento de exigência técnica Código de despacho: 139 Titular: 40.285.434 JULIA NOGUEIRA DA SILVA [BR/SP] Detalhes do despacho: Pedido arquivado por não ter sido apresentada a petição de cumprimento de exigência no prazo legal de 60 dias da publicação da exigência técnica.
BR302025001053-5	Arquivamento definitivo de pedido de registro por falta de cumprimento de exigência técnica Código de despacho: 139 Titular: ASSOCIAÇÃO DE DIRIGENTES DE EMPRESAS DO MERCADO IMOBILIÁRIO DO RIO DE JANEIRO - ADEMI-RJ [BR/RJ] Procurador: Renato Esteves Ramos Detalhes do despacho: Pedido arquivado por não ter sido apresentada a petição de cumprimento de exigência no prazo legal de 60 dias da publicação da exigência técnica.
BR302025002123-5	Arquivamento definitivo de pedido de registro por falta de cumprimento de exigência técnica Código de despacho: 139 Titular: ELAINE FARIAS DA SILVA [BR/SP] Procurador: Alex Aparecido do Nascimento Detalhes do despacho: Pedido arquivado por não ter sido apresentada a petição de cumprimento de exigência no prazo legal de 60 dias da publicação da exigência técnica.
BR302025002335-1	Arquivamento definitivo de pedido de registro por falta de cumprimento de exigência técnica Código de despacho: 139 Titular: HELENA JENICHEN PROVESI [BR/SC] Procurador: Ivair Cunha Detalhes do despacho: Pedido arquivado por não ter sido apresentada a petição de cumprimento de exigência no prazo legal de 60 dias da publicação da exigência técnica.
BR302025002362-9	Arquivamento definitivo de pedido de registro por falta de cumprimento de exigência técnica Código de despacho: 139 Titular: ECOSUSTENTAVEL COMERCIO DE MATERIAIS ECOLOGICOS LTDA. [BR/SC] Procurador: GOMES & KLOC ADVOGADOS ASSOCIADOS Detalhes do despacho: Pedido arquivado por não ter sido apresentada a petição de cumprimento de exigência no prazo legal de 60 dias da publicação da exigência técnica.
BR302025002368-8	Arquivamento definitivo de pedido de registro por falta de cumprimento de exigência técnica Código de despacho: 139 Titular: NATIELI BRUNING [BR/PR] Procurador: DEFERE - SERVIÇOS EM PROPRIEDADE INTELECTUAL Detalhes do despacho: Pedido arquivado por não ter sido apresentada a petição de cumprimento de exigência no prazo legal de 60 dias da publicação da exigência técnica.
BR302025002572-9	Arquivamento definitivo de pedido de registro por falta de cumprimento de exigência técnica Código de despacho: 139 Titular: PEDRO BARRANKIEVICZ NETO [BR/PR] Detalhes do despacho: Pedido arquivado por não ter sido apresentada a petição de cumprimento de exigência no prazo legal de 60 dias da publicação da exigência técnica.

BR302025002576-1	Arquivamento definitivo de pedido de registro por falta de cumprimento de exigência técnica Código de despacho: 139 Titular: PEDRO BARRANKIEVICZ NETO [BR/PR] Detalhes do despacho: Pedido arquivado por não ter sido apresentada a petição de cumprimento de exigência no prazo legal de 60 dias da publicação da exigência técnica.
BR302025002698-9	Arquivamento definitivo de pedido de registro por falta de cumprimento de exigência técnica Código de despacho: 139 Titular: FRANCA GARCIA ALOISE [BR/SP] Procurador: SERGIO JUVENCIO HERCULANO Detalhes do despacho: Pedido arquivado por não ter sido apresentada a petição de cumprimento de exigência no prazo legal de 60 dias da publicação da exigência técnica.
BR302025002699-7	Arquivamento definitivo de pedido de registro por falta de cumprimento de exigência técnica Código de despacho: 139 Titular: TOMATCHE SOLUCOES INTELIGENTES LTDA [BR/RS] Procurador: Douglas Matheus de Azevedo Detalhes do despacho: Pedido arquivado por não ter sido apresentada a petição de cumprimento de exigência no prazo legal de 60 dias da publicação da exigência técnica.
BR302025003064-1	Arquivamento definitivo de pedido de registro por falta de cumprimento de exigência técnica Código de despacho: 139 Titular: MARCOS ERNICA [BR/SP] Detalhes do despacho: Pedido arquivado por não ter sido apresentada a petição de cumprimento de exigência no prazo legal de 60 dias da publicação da exigência técnica.
BR302025003068-4	Arquivamento definitivo de pedido de registro por falta de cumprimento de exigência técnica Código de despacho: 139 Titular: MARCOS ERNICA [BR/SP] Detalhes do despacho: Pedido arquivado por não ter sido apresentada a petição de cumprimento de exigência no prazo legal de 60 dias da publicação da exigência técnica.
BR302025003163-0	Arquivamento definitivo de pedido de registro por falta de cumprimento de exigência técnica Código de despacho: 139 Titular: CONFORT RIDE LTDA ME [BR/PR] Procurador: DEBORA MAGALY SILVA Detalhes do despacho: Pedido arquivado por não ter sido apresentada a petição de cumprimento de exigência no prazo legal de 60 dias da publicação da exigência técnica.
BR302025003287-3	Arquivamento definitivo de pedido de registro por falta de cumprimento de exigência técnica Código de despacho: 139 Titular: VAGNER KERBER [BR/PR] Detalhes do despacho: Pedido arquivado por não ter sido apresentada a petição de cumprimento de exigência no prazo legal de 60 dias da publicação da exigência técnica.
BR302025003504-0	Arquivamento definitivo de pedido de registro por falta de cumprimento de exigência técnica Código de despacho: 139 Titular: ICON PRODUTOS E SERVIÇOS EIRELI [BR/SP] Procurador: ANTONIO CARLOS FERRAZ DE CARVALHO Detalhes do despacho: Pedido arquivado por não ter sido apresentada a petição de cumprimento de exigência no prazo legal de 60 dias da publicação da exigência técnica.
BR302025003567-8	Arquivamento definitivo de pedido de registro por falta de cumprimento de exigência técnica Código de despacho: 139 Titular: FERNANDO CARLET ZANARDI [BR/SC] Procurador: Jonas Massaia dos Santos Detalhes do despacho: Pedido arquivado por não ter sido apresentada a petição de cumprimento de exigência no prazo legal de 60 dias da publicação da exigência técnica.
BR302025003568-6	Arquivamento definitivo de pedido de registro por falta de cumprimento de exigência técnica Código de despacho: 139 Titular: MARIA EDUARDA GARCIA CESAR DE SOUZA [BR/AM] Procurador: DANIEL AVRAHAM BANDEIRA DE OLIVEIRA Detalhes do despacho: Pedido arquivado por não ter sido apresentada a petição de cumprimento de exigência no prazo legal de 60 dias da publicação da exigência técnica.

BR302025003834-0	Arquivamento definitivo de pedido de registro por falta de cumprimento de exigência técnica Código de despacho: 139 Titular: VALDECIR VICENTIN [BR/PR] Procurador: Nestor José Ribeiro Filho Detalhes do despacho: Pedido arquivado por não ter sido apresentada a petição de cumprimento de exigência no prazo legal de 60 dias da publicação da exigência técnica.
BR302025003837-5	Arquivamento definitivo de pedido de registro por falta de cumprimento de exigência técnica Código de despacho: 139 Titular: VALDECIR VICENTIN [BR/PR] Procurador: Nestor José Ribeiro Filho Detalhes do despacho: Pedido arquivado por não ter sido apresentada a petição de cumprimento de exigência no prazo legal de 60 dias da publicação da exigência técnica.
BR302025003838-3	Arquivamento definitivo de pedido de registro por falta de cumprimento de exigência técnica Código de despacho: 139 Titular: VALDECIR VICENTIN [BR/PR] Procurador: Nestor José Ribeiro Filho Detalhes do despacho: Pedido arquivado por não ter sido apresentada a petição de cumprimento de exigência no prazo legal de 60 dias da publicação da exigência técnica.
BR302025003840-5	Arquivamento definitivo de pedido de registro por falta de cumprimento de exigência técnica Código de despacho: 139 Titular: VALDECIR VICENTIN [BR/PR] Procurador: Nestor José Ribeiro Filho Detalhes do despacho: Pedido arquivado por não ter sido apresentada a petição de cumprimento de exigência no prazo legal de 60 dias da publicação da exigência técnica.

Concessões de registros de desenho industrial

Registro de desenho industrial concedido
Concessão em designação



Registro de desenho industrial concedido

Os registros de desenho industrial, listados a seguir, foram concedidos, nos termos dos artigos 106 da Lei da Propriedade Industrial (LPI, lei n.º 9.279, de 14 de maio de 1996).

Art. 100. Não é registrável como desenho industrial:

I - o que for contrário à moral e aos bons costumes ou que ofenda a honra ou imagem de pessoas, ou atente contra liberdade de consciência, crença, culto religioso ou ideia e sentimentos dignos de respeito e veneração;

II - a forma necessária comum ou vulgar do objeto ou, ainda, aquela determinada essencialmente por considerações técnicas ou funcionais.

Art. 101. O pedido de registro, nas condições estabelecidas pelo INPI, conterà:

I - requerimento;

II - relatório descritivo, se for o caso;

III - reivindicações, se for o caso;

IV - desenhos ou fotografias;

V - campo de aplicação do objeto; e

VI - comprovante do pagamento da retribuição relativa ao depósito.

Parágrafo único. Os documentos que integram o pedido de registro deverão ser apresentados em língua portuguesa.

Art. 104. O pedido de registro de desenho industrial terá que se referir a um único objeto, permitida uma pluralidade de variações, desde que se destinem ao mesmo propósito e guardem entre si a mesma característica distintiva preponderante, limitado cada pedido ao máximo de 20 (vinte) variações.

Parágrafo único. O desenho deverá representar clara e suficientemente o objeto e suas variações, se houver, de modo a possibilitar sua reprodução por técnico no assunto.

Art. 106. Depositado o pedido de registro de desenho industrial e observado o disposto nos arts. 100, 101 e 104, será automaticamente publicado e simultaneamente concedido o registro, expedindo-se o respectivo certificado.

Os certificados dos registros de desenho industrial ora concedidos estarão disponíveis no site do INPI (www.inpi.gov.br), em até 60 (sessenta) dias contados da publicação desta RPI.).

BR302015001219-6

Concessão de registro

Código de despacho: 158

Titular: SAVERGLASS [FR]

Autor: FRASER REYNOLDS[-]

Título do registro: GARRAFA

Data de depósito: 17/03/2015

Prioridade unionista: 002561282-0001 21/10/2014 EM

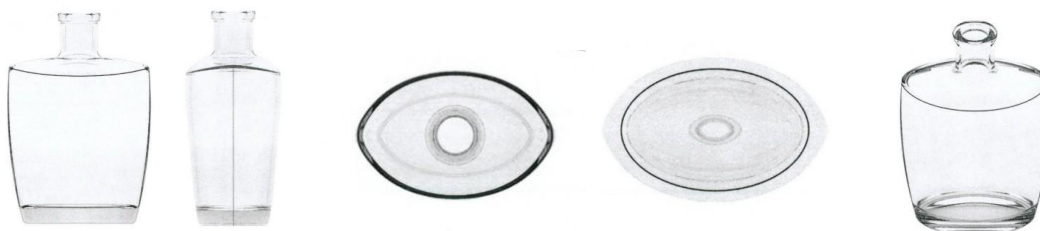
Classificação: 09-01

Procurador: MATOS & ASSOCIADOS - ADVOGADOS

Detalhes do despacho: Considerando-se o item 5.3 do Manual e com base na Nota Técnica nº 01/2024 do CPAPD, foram feitas as seguintes alterações: [1] excluída a expressão "Configuração aplicada a/em" do título do pedido e do relatório



descritivo; [2] adaptação do relatório descritivo e da reivindicação; [2] adequação da numeração das figuras; [4] separação das figuras; [5] inclusão de declaração de omissão de vistas.



BR302022006251-0

Concessão de registro

Código de despacho: 158

Titular: SAFARILAND, LLC [US]

Autor: WILLIAM H. ROGERS[US], DYLAN VACCARO[US], DAVID KENNEDY[US] e GARY GROCHOWSKI[US]

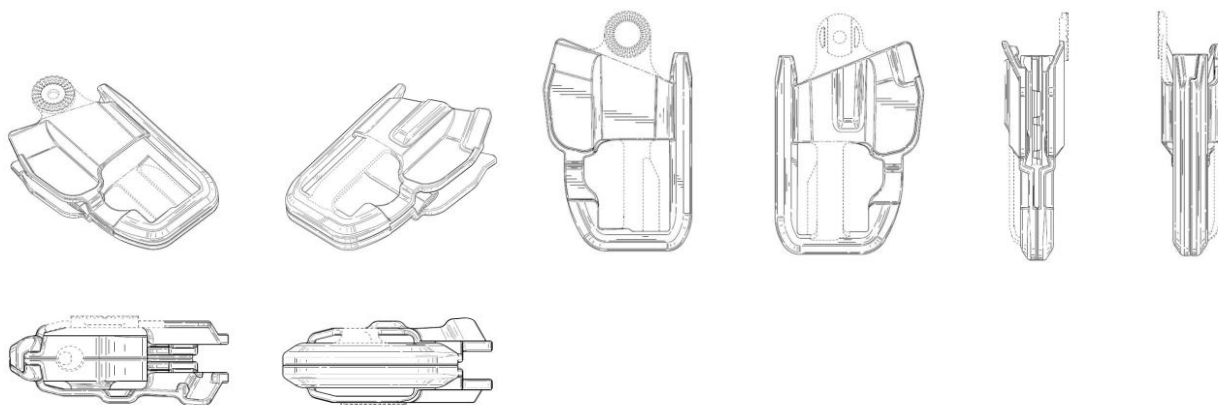
Título do registro: COLDRE

Data de depósito: 14/11/2022

Classificação: 03-01, 03-99 e 22-04

Procurador: MARTINEZ & ASSOCIADOS S/S LTDA.

Detalhes do despacho: Considerando-se o item 5.3 do Manual e com base na Nota Técnica nº 01/2024 do CPAPD, foram feitas as seguintes alterações: [1] excluída a expressão "Configuração aplicada a/em" do título do pedido e do relatório descritivo.



BR302024003655-8

Concessão de registro

Código de despacho: 158

Titular: LUIZ CARLOS M DOS SANTOS [BR/SC]

Autor: LUIZ CARLOS M DOS SANTOS[BR]

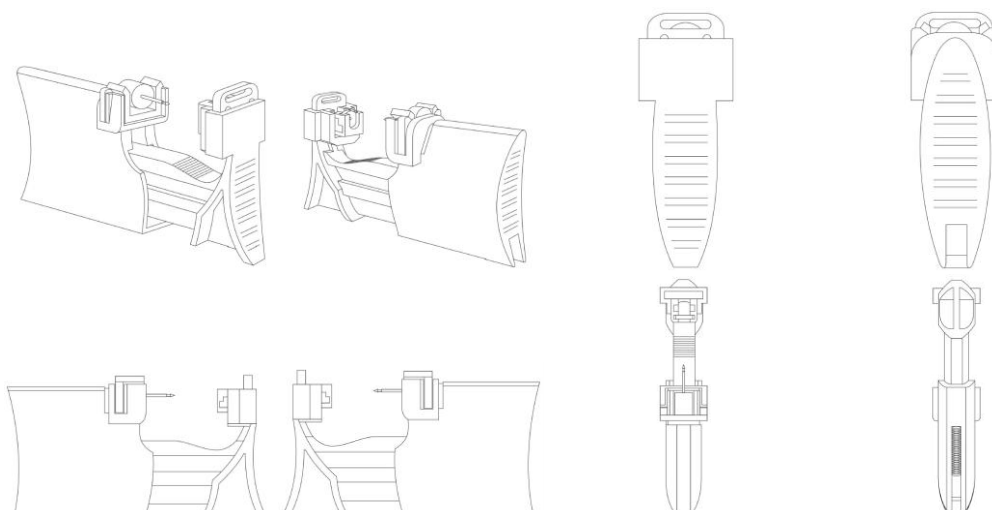
Título do registro: Aparelhos para perfurar orelha

Data de depósito: 24/07/2024

Classificação: 28-03

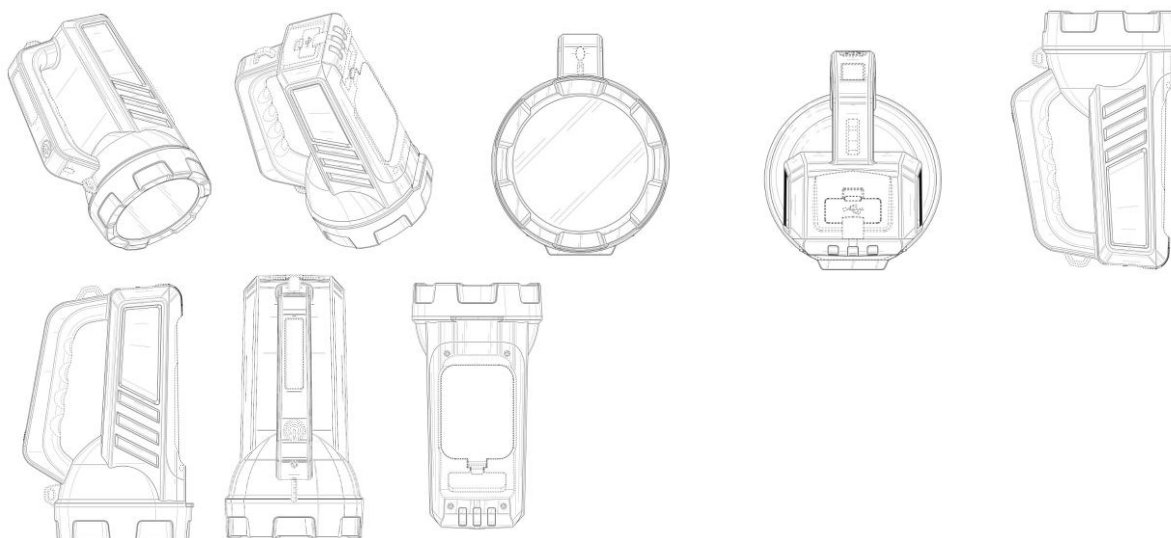
Procurador: EIXO PROPRIEDADE INTELECTUAL LTDA





BR302024003699-0

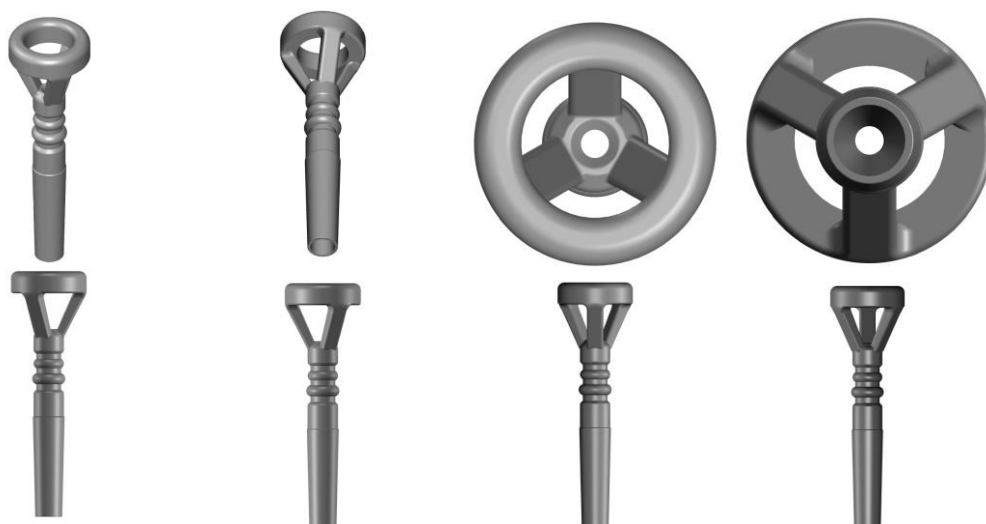
Concessão de registro
 Código de despacho: 158
Titular: ENERGIZER BRANDS, LLC [US]
 Autor: XUE JIONG YU[CN] e WAI KWONG LAM[HK]
 Título do registro: Lanterna
 Data de depósito: 26/07/2024
 Prioridade unionista: 29/926,685 31/01/2024 US
 Classificação: 26-02
 Procurador: Paulo de Tarso Castro Brandão



BR302024005885-3

Concessão de registro
 Código de despacho: 158
Titular: JOEL MARTINS DE SOUZA [BR/SP] e PAULO DE VIVEIRO [BR/SP]
 Autor: PAULO DE VIVEIRO[BR] e JOEL MARTINS DE SOUZA[BR]
 Título do registro: SIMULADOR DE BOCAL PARA INSTRUMENTOS DE SOPRO
 Data de depósito: 28/10/2024
 Classificação: 17-02
 Procurador: Fortrade Brasil Marcas e Patentes S/S LTDA
 Detalhes do despacho: Com base nos esclarecimentos o Título foi alterado de ofício para SIMULADOR DE BOCAL PARA INSTRUMENTOS DE SOPRO, a fim de atender o item 5.3.1.1 do Manual de Desenhos Industriais, descrevendo o objeto requerido de maneira clara.





BR302024005891-8

Concessão de registro

Código de despacho: 158

Titular: JOEL MARTINS DE SOUZA [BR/SP] e PAULO DE VIVEIRO [BR/SP]

Autor: PAULO DE VIVEIRO[BR] e JOEL MARTINS DE SOUZA[BR]

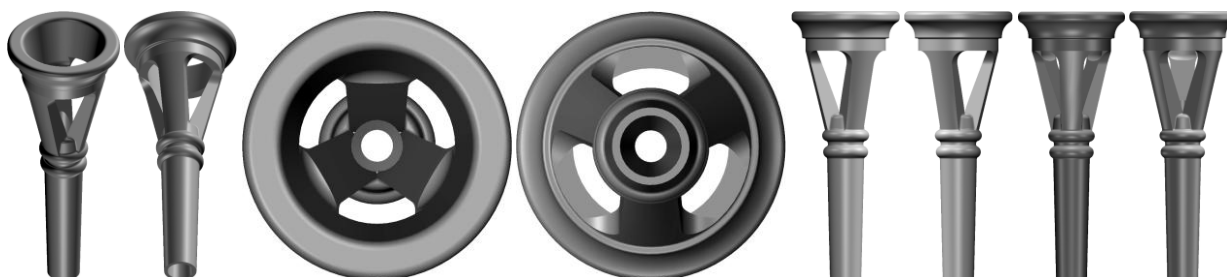
Título do registro: SIMULADOR DE BOCAL PARA INSTRUMENTOS DE SOPRO

Data de depósito: 28/10/2024

Classificação: 17-02

Procurador: Fortrade Brasil Marcas e Patentes S/S LTDA

Detalhes do despacho: Com base nos esclarecimentos o Título foi alterado de ofício para SIMULADOR DE BOCAL PARA INSTRUMENTOS DE SOPRO, a fim de atender o item 5.3.1.1 do Manual de Desenhos Industriais, descrevendo o objeto requerido de maneira clara.



BR302024005892-6

Concessão de registro

Código de despacho: 158

Titular: JOEL MARTINS DE SOUZA [BR/SP] e PAULO DE VIVEIRO [BR/SP]

Autor: PAULO DE VIVEIRO[BR] e JOEL MARTINS DE SOUZA[BR]

Título do registro: SIMULADOR DE BOCAL PARA INSTRUMENTOS DE SOPRO

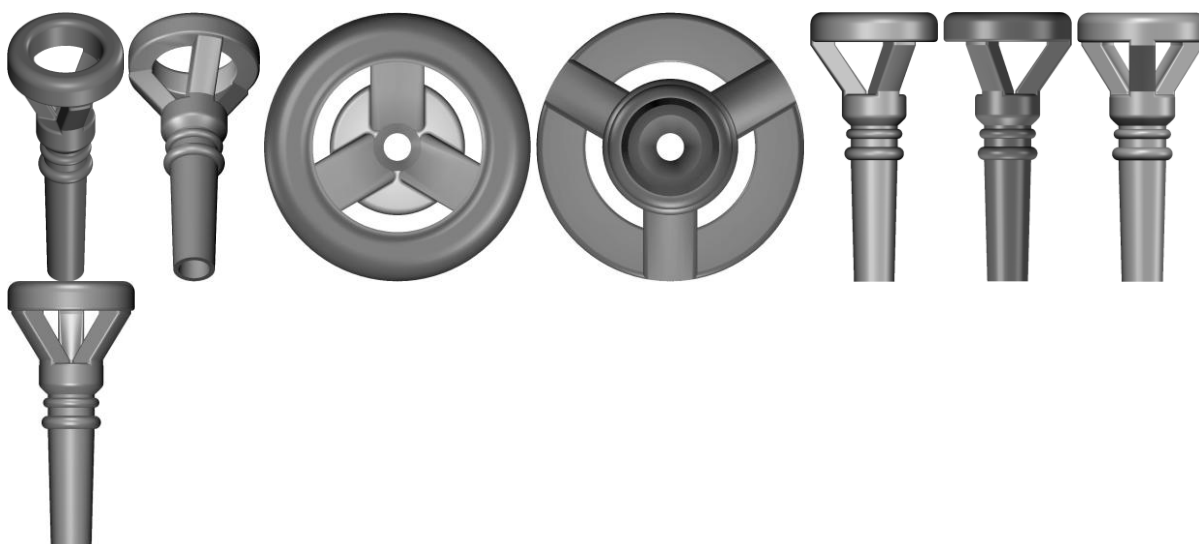
Data de depósito: 28/10/2024

Classificação: 17-02

Procurador: Fortrade Brasil Marcas e Patentes S/S LTDA

Detalhes do despacho: Com base nos esclarecimentos o Título foi alterado de ofício para SIMULADOR DE BOCAL PARA INSTRUMENTOS DE SOPRO, a fim de atender o item 5.3.1.1 do Manual de Desenhos Industriais, descrevendo o objeto requerido de maneira clara.





BR302024005922-1

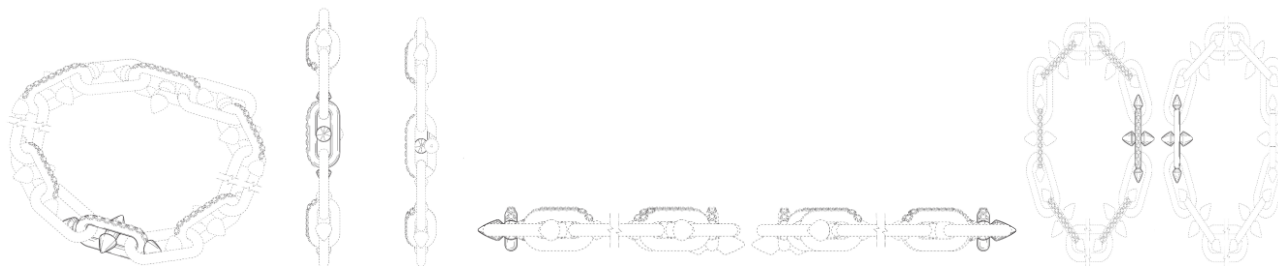
Concessão de registro
Código de despacho: 158
Titular: BLP DESIGNER 3D COMERCIO LTDA [BR/SP]
Autor: JOÃO STOPA NETO[BR]
Título do registro: FORMA PARA REVESTIMENTOS
Data de depósito: 29/10/2024
Classificação: 25-01
Procurador: Interação Marcas e Patentes Ltda



BR302024005923-0

Concessão de registro
Código de despacho: 158
Titular: TIFFANY AND COMPANY [US]
Autor: DAVID BARKER[US], ABIGAIL BENKOVICH[US], SNEHA DAY[US], NATHAN GREEN[US], DANA NABEREZNY[US], NURIT QUINTERS[US], NATHALIE VERDEILLE[US] e PHARRELL WILLIAMS[US]
Título do registro: Elos de pulseira
Data de depósito: 29/10/2024
Prioridade unionista: 29/969,834 24/10/2024 US
Classificação: 11-01
Procurador: FLAVIA MANSUR MURAD SCHAAL



**BR302024005924-8**

Concessão de registro

Código de despacho: 158

Titular: TIFFANY AND COMPANY [US]

Autor: DAVID BARKER[US], ABIGAIL BENKOVICH[US], SNEHA DAY[US], NATHAN GREEN[US], DANA NABEREZNY[US], NURIT QUINTERS[US], NATHALIE VERDEILLE[US] e PHARRELL WILLIAMS[US]

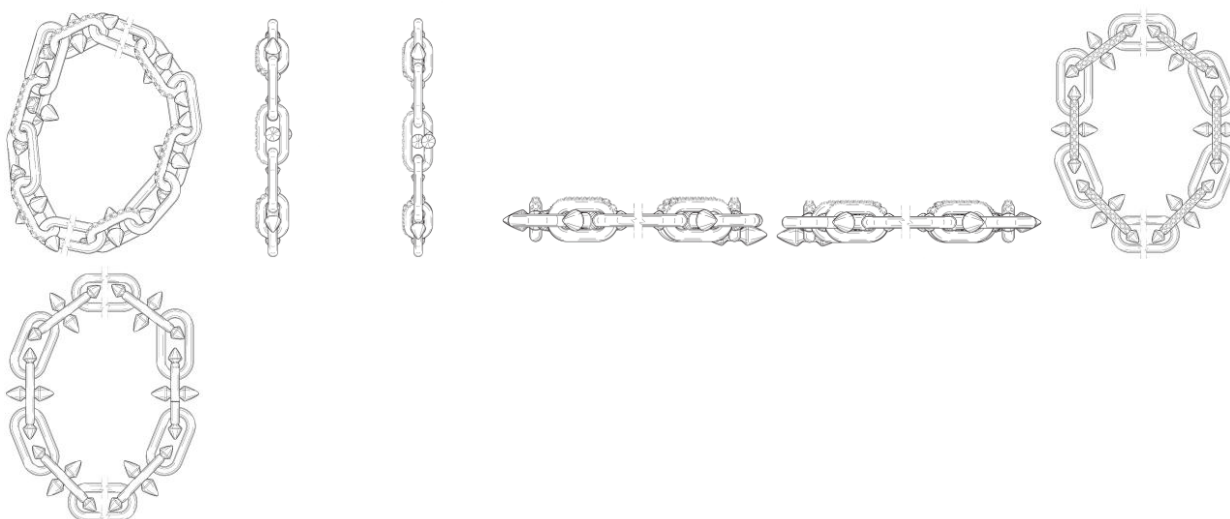
Título do registro: Joias

Data de depósito: 29/10/2024

Prioridade unionista: 29/969,834 24/10/2024 US

Classificação: 11-01

Procurador: FLAVIA MANSUR MURAD SCHAAL

**BR302024005926-4**

Concessão de registro

Código de despacho: 158

Titular: TIFFANY AND COMPANY [US]

Autor: DAVID BARKER[US], ABIGAIL BENKOVICH[US], SNEHA DAY[US], NATHAN GREEN[US], DANA NABEREZNY[US], NURIT QUINTERS[US], NATHALIE VERDEILLE[US] e PHARRELL WILLIAMS[US]

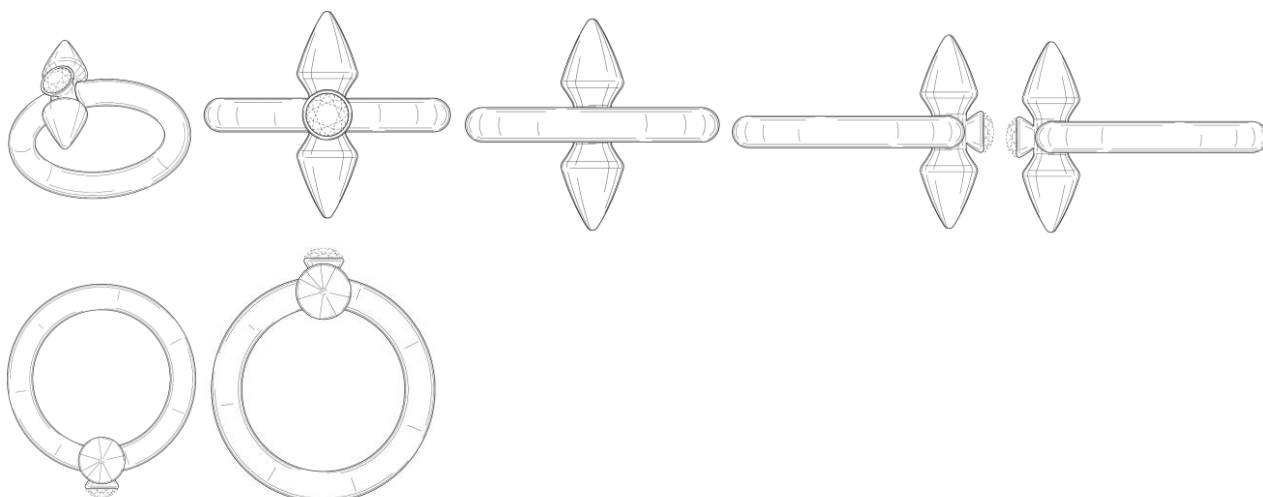
Título do registro: Anéis

Data de depósito: 29/10/2024

Prioridade unionista: 29/969,831 24/10/2024 US

Classificação: 11-01

Procurador: FLAVIA MANSUR MURAD SCHAAL



BR302024005927-2

Concessão de registro
 Código de despacho: 158
Titular: BLP DESIGNER 3D COMERCIO LTDA [BR/SP]
 Autor: JOÃO STOPA NETO[BR]
 Título do registro: FORMA PARA REVESTIMENTOS
 Data de depósito: 29/10/2024
 Classificação: 25-01
 Procurador: Interação Marcas e Patentes Ltda



BR302024005928-0

Concessão de registro
 Código de despacho: 158
Titular: BLP DESIGNER 3D COMERCIO LTDA [BR/SP]
 Autor: JOÃO STOPA NETO[BR]
 Título do registro: FORMA PARA REVESTIMENTOS
 Data de depósito: 29/10/2024
 Classificação: 25-01
 Procurador: Interação Marcas e Patentes Ltda



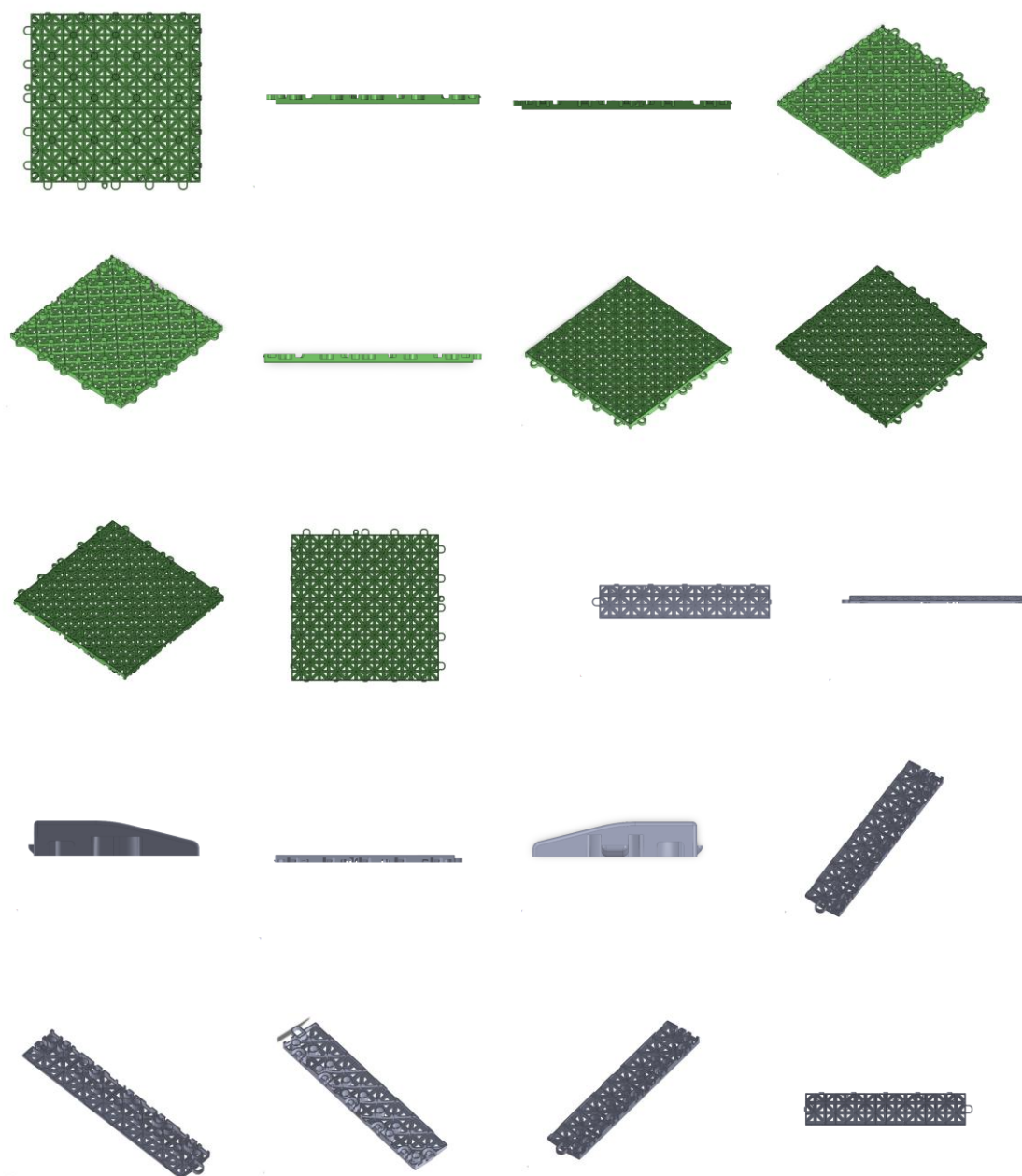
**BR302024005932-9**

Concessão de registro
Código de despacho: 158
Titular: BLP DESIGNER 3D COMERCIO LTDA [BR/SP]
Autor: JOÃO STOPA NETO[BR]
Título do registro: FORMA PARA REVESTIMENTOS
Data de depósito: 29/10/2024
Classificação: 25-01
Procurador: Interação Marcas e Patentes Ltda

**BR302025002030-1**

Concessão de registro
Código de despacho: 158
Titular: ALTIPOSOS REVESTIMENTOS E QUADRAS ESPORTIVAS LTDA [BR/SC]
Autor: KEAN RENAN POSSAMAI[BR] e KELTON RUAN POSSAMAI[BR]
Título do registro: ELEMENTO DE CONSTRUÇÃO DE PISO
Data de depósito: 08/04/2025
Classificação: 25-02
Procurador: Dannemann, Siemsen, Bigler & Ipanema Moreira





BR302025002036-0

Concessão de registro

Código de despacho: 158

Titular: ALTIPIOSOS REVESTIMENTOS E QUADRAS ESPORTIVAS LTDA [BR/SC]

Autor: KELTON RUAN POSSAMAÍ[BR] e KEAN RENAN POSSAMAÍ[BR]

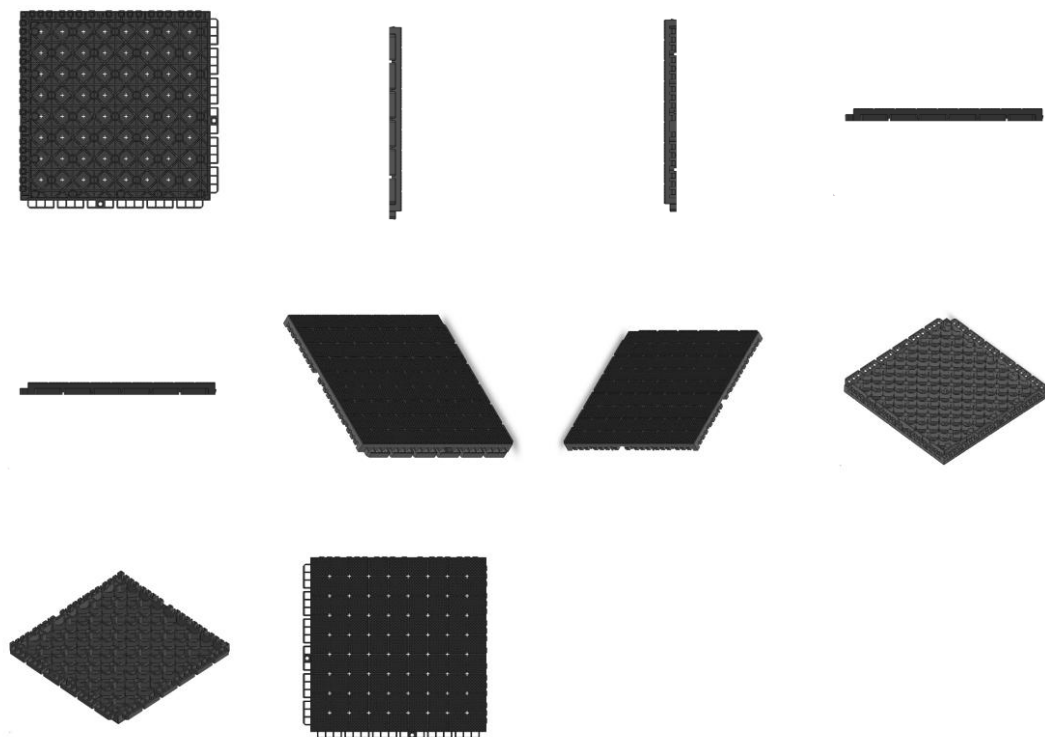
Título do registro: Elemento de construção de piso

Data de depósito: 08/04/2025

Classificação: 25-02

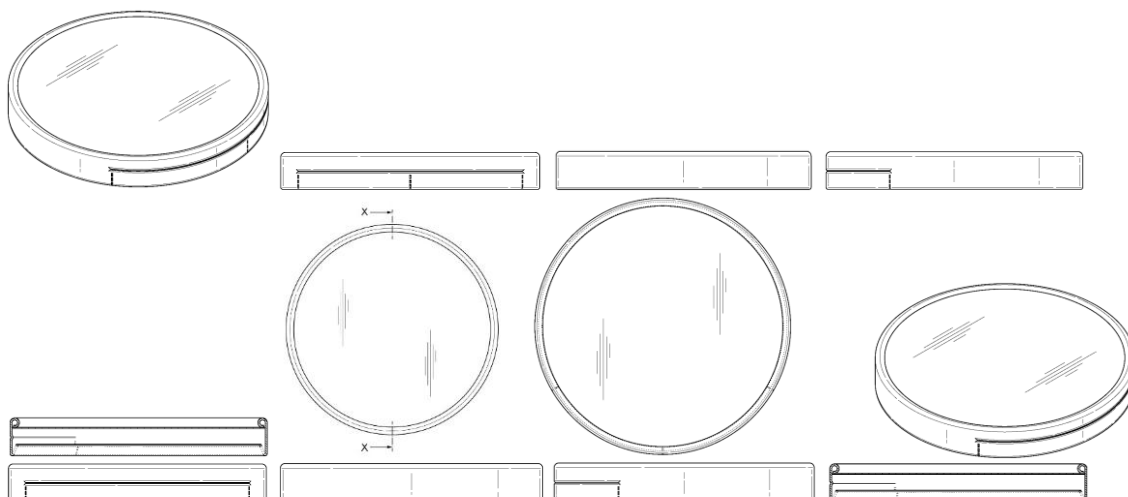
Procurador: Dannemann, Siemsen, Bigler & Ipanema Moreira

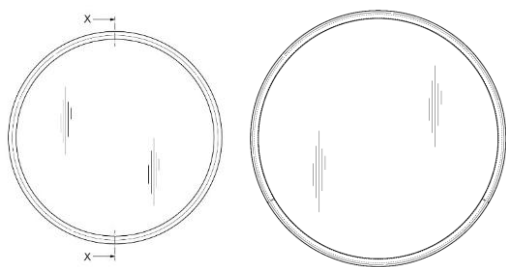




BR302025002064-6

Concessão de registro
 Código de despacho: 158
Titular: MAGNUM IP HOLDINGS B.V. [NL]
 Autor: MATTHEW JAMES BRACKENBURY[GB], JAN RIGTERINK[NL] e JUSTIN DAVID SCHMITT[US]
 Título do registro: Fechamento para recipiente
 Data de depósito: 09/04/2025
 Prioridade unionista: 015075683 10/10/2024 EM
 Classificação: 09-07
 Procurador: Jacques Labrunie





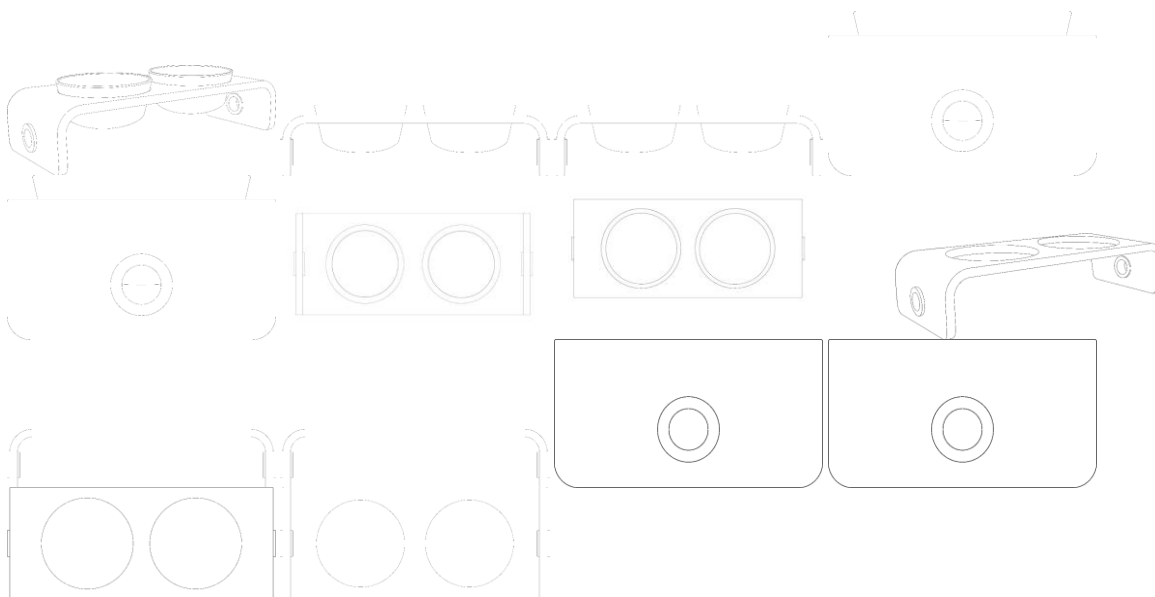
BR302025002074-3

Concessão de registro
 Código de despacho: 158
Titular: SPARTI TECNOLOGIA DA INFORMAÇÃO LTDA [BR/SC]
 Autor: THEO NICOLACOPULOS[BR]
 Título do registro: INTERFACE GRÁFICA
 Data de depósito: 10/04/2025
 Classificação: 14-04
 Procurador: Cerumar Serviços em Propriedade Intelectual Ltda



BR302025002108-1

Concessão de registro
 Código de despacho: 158
Titular: CLEBER LUIS DA RÉ [BR/RS]
 Autor: CLEBER LUIS DA RÉ[BR]
 Título do registro: COMEDOURO
 Data de depósito: 10/04/2025
 Classificação: 30-03
 Procurador: STOCK MARCAS E PATENTES LTDA - ME



BR302025002275-4

Concessão de registro
 Código de despacho: 158
Titular: LA ERREVIEFFE AMERICA ARTIGOS FUNERARIOS LTDA [BR/SP]



Autor: VALTER DALLA CHIARA[BR]
 Título do registro: RELICÁRIO
 Data de depósito: 16/04/2025
 Classificação: 11-02
 Procurador: Julio Guidi Lima da Rocha



BR302025002279-7

Concessão de registro
 Código de despacho: 158
Titular: LA ERREVIEFFE AMERICA ARTIGOS FUNERARIOS LTDA [BR/SP]
 Autor: VALTER DALLA CHIARA[BR]
 Título do registro: RELICARIO
 Data de depósito: 16/04/2025
 Classificação: 11-02
 Procurador: Julio Guidi Lima da Rocha



BR302025003040-4

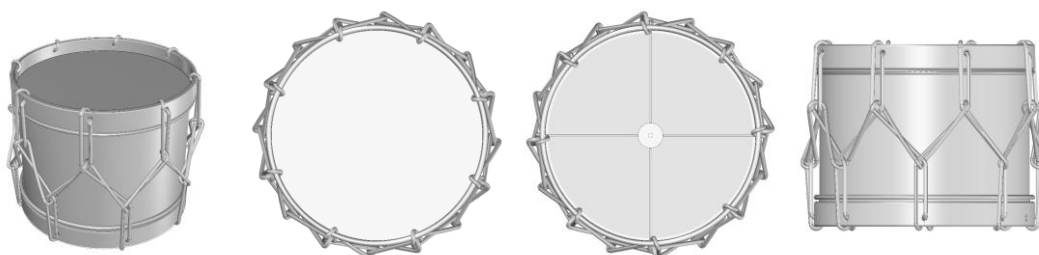
Concessão de registro
 Código de despacho: 158
Titular: UNIAO GOLD PARTICIPACOES E BENS LTDA - DEMAIS [BR/SP]
 Autor: YONGHUI CHEN[CN]
 Título do registro: Indicadores de pressão
 Data de depósito: 19/05/2025
 Classificação: 24-02
 Procurador: Leandro de Souza Frigo
 Detalhes do despacho: Classificação alterada de ofício de 10-04 para 24-02, a fim de se adequar ao objeto requerido, com base no item 5.3.1.1 (c) do Manual de Desenhos Industriais.





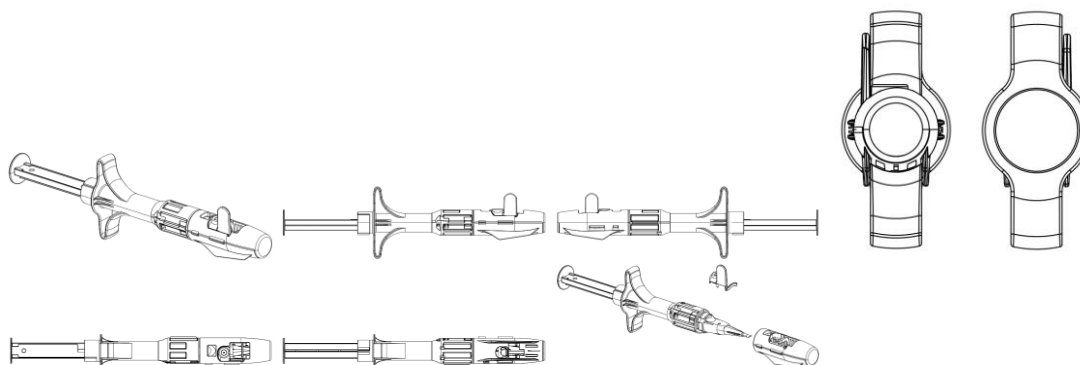
BR302025003144-3

Concessão de registro
 Código de despacho: 158
Titular: VINÍCIUS HERNANDEZ LOPES LADIVEZ [BR/SP]
 Autor: VINÍCIUS HERNANDEZ LOPES LADIVEZ[BR]
 Título do registro: Luminárias
 Data de depósito: 22/05/2025
 Classificação: 26-05



BR302025005589-0

Concessão de registro
 Código de despacho: 158
Titular: HOYA MEDICAL SINGAPORE PTE. LTD. [XX]
 Autor: TAKAYA NAGAMINE[JP]
 Título do registro: DISPOSITIVO DE INSERÇÃO DE LENTE INTRAOCULAR
 Data de depósito: 26/08/2025
 Prioridade unionista: 2025-004079 28/02/2025 JP
 Classificação: 24-02
 Procurador: Ariboni, Fabbri e Schmidt Sociedade de Advogados



BR302025005872-4

Concessão de registro



Código de despacho: 158

Titular: INOVATE TECHNOLOGY COMÉRCIO E IMPORTAÇÃO LTDA [BR/SP]

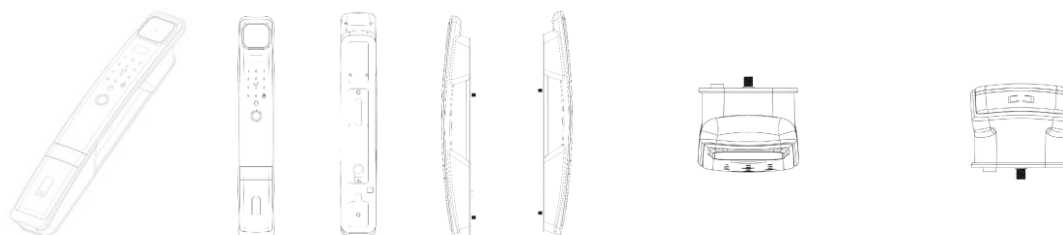
Autor: LI MUXING[CN]

Título do registro: Fechaduras

Data de depósito: 04/09/2025

Classificação: 08-07

Detalhes do despacho: De acordo com o item 3.5.2 do Manual de Desenhos Industriais, o campo Descrição do formulário só deve ser usado para incluir informações necessárias à compreensão das figuras do desenho industrial. As informações inseridas neste campo no pedido que não cumpriam com a finalidade pretendida foram excluídas de ofício. Considerando-se o item 5.3 do Manual e com base na Nota Técnica nº 01/2024 do CPAPD, foram feitas as seguintes alterações: [1] alteração do título do pedido título do pedido, retirando a expressão: "À PROVA DE ROUBO", tendo em vista o item 5.3.1.1.b do Manual.



BR302025006046-0

Concessão de registro

Código de despacho: 158

Titular: WILSON JORGE BENZONI [BR/PR]

Autor: WILSON JORGE BENZONI[BR]

Título do registro: CHURRASQUEIRAS

Data de depósito: 12/09/2025

Classificação: 07-02

Procurador: GGP Marcas e Patentes LTDA - ME

Detalhes do despacho: De acordo com o Manual de Desenhos Industriais (<http://manualdedi.inpi.gov.br/projects/manual-de-desenho-industrial/wiki>): A. Conforme o item 5.3.3 do Manual, as figuras 1.5 e 1.6 foram identificadas como variação em decorrência de maneira de uso. Por isso, o INPI as reenumerou para 2.1 e 2.2, respectivamente,. B. As legendas das figuras 1.1 e 1.6 apresentaram inconsistências, conforme os itens 5.3 e 5.3.1.1 do Manual. Por isso, o INPI as corrigiu para "Perspectiva". C. As informações inseridas no campo de descrição do pedido foram retiradas pelo INPI porque não atendiam à finalidade de esclarecer sobre a representação gráfica do desenho industrial, conforme o item 3.5.2.G do Manual.



BR302025006048-6

Concessão de registro

Código de despacho: 158

Titular: WILSON JORGE BENZONI [BR/PR]

Autor: WILSON JORGE BENZONI[BR]

Título do registro: CHURRASQUEIRAS

Data de depósito: 12/09/2025

Classificação: 07-02

Procurador: GGP Marcas e Patentes LTDA - ME

Detalhes do despacho: De acordo com o Manual de Desenhos Industriais (<http://manualdedi.inpi.gov.br/projects/manual-de-desenho-industrial/wiki>): A. A legenda da figura 1.5 apresentava inconsistência e foi renomeada para "Vista anterior", conforme os itens 5.3 e 5.3.1.1 do Manual. B. As informações inseridas no campo de descrição do pedido foram retiradas pelo INPI porque não atendiam à finalidade de esclarecer sobre a representação gráfica do desenho industrial, conforme o item 3.5.2.G do Manual.





BR302025006049-4

Concessão de registro

Código de despacho: 158

Titular: WILSON JORGE BENZONI [BR/PR]

Autor: WILSON JORGE BENZONI[BR]

Título do registro: Churrasqueiras

Data de depósito: 12/09/2025

Classificação: 07-02

Procurador: GGP Marcas e Patentes LTDA - ME

Detalhes do despacho: De acordo com o Manual de Desenhos Industriais (<http://manualdedi.inpi.gov.br/projects/manual-de-desenho-industrial/wiki>): A. A legenda da figura 1.1 apresentava inconsistência e foi renomeada para "Vista anterior", conforme os itens 5.3 e 5.3.1.1 do Manual. B. As informações inseridas no campo de descrição do pedido foram retiradas pelo INPI porque não atendiam à finalidade de esclarecer sobre a representação gráfica do desenho industrial, conforme o item 3.5.2.G do Manual.



BR302025006050-8

Concessão de registro

Código de despacho: 158

Titular: WILSON JORGE BENZONI [BR/PR]

Autor: WILSON JORGE BENZONI[BR]

Título do registro: CHURRASQUEIRAS

Data de depósito: 12/09/2025

Classificação: 07-02

Procurador: GGP Marcas e Patentes LTDA - ME

Detalhes do despacho: De acordo com o Manual de Desenhos Industriais (<http://manualdedi.inpi.gov.br/projects/manual-de-desenho-industrial/wiki>): A. A legenda da figura 1.6 apresentava inconsistência e foi renomeada para "Vista anterior", conforme os itens 5.3 e 5.3.1.1 do Manual. B. As informações inseridas no campo de descrição do pedido foram retiradas pelo INPI porque não atendiam à finalidade de esclarecer sobre a representação gráfica do desenho industrial, conforme o item 3.5.2.G do Manual.



BR302025006051-6

Concessão de registro

Código de despacho: 158

Titular: WILSON JORGE BENZONI [BR/PR]

Autor: WILSON JORGE BENZONI[BR]

Título do registro: CHURRASQUEIRAS

Data de depósito: 12/09/2025

Classificação: 07-02

Procurador: GGP Marcas e Patentes LTDA - ME

Detalhes do despacho: De acordo com o Manual de Desenhos Industriais (<http://manualdedi.inpi.gov.br/projects/manual-de-desenho-industrial/wiki>): A. A legenda da figura 1.6 apresentava inconsistência e foi renomeada para "Vista anterior", conforme os itens 5.3 e 5.3.1.1 do Manual. B. As informações inseridas no campo de descrição do pedido foram retiradas pelo INPI porque não atendiam à finalidade de esclarecer sobre a representação gráfica do desenho industrial, conforme o item 3.5.2.G do Manual.



BR302025006112-1

Concessão de registro

Código de despacho: 158

Titular: UGUETTOLAR IND. E COM. DE VASSOURAS LTDA [BR/SP]

Autor: RONALDO APARECIDO UGUETTO[BR]

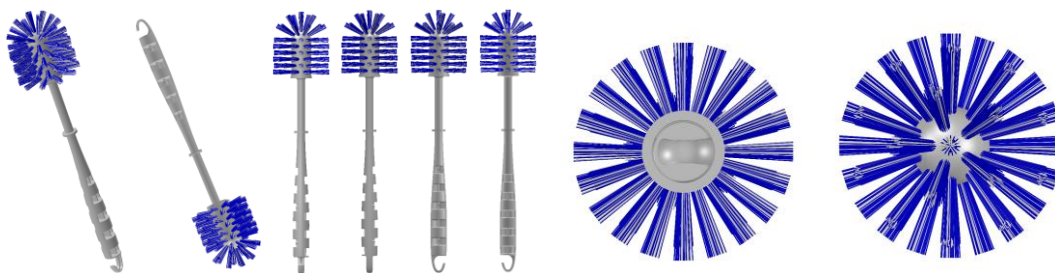
Título do registro: ESCOVA SANITÁRIA

Data de depósito: 16/09/2025

Classificação: 04-01

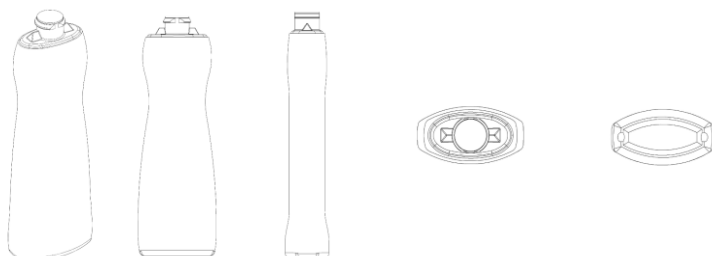
Procurador: Icamp Marcas e Patentes Ltda





BR302025006141-5

Concessão de registro
 Código de despacho: 158
Titular: INGLEZA INDUSTRIA PRODUTOS DE LIMPEZA E COSMETICOS LTDA [BR/MG]
 Autor: DENISE CHAVES NOVAES[BR]
 Título do registro: FRASCO PARA PRODUTOS DE LIMPEZA
 Data de depósito: 17/09/2025
 Classificação: 09-01
 Procurador: JEAN HENRIQUE DE MAIA LEITE
 Detalhes do despacho: Legendas adequadas de ofício de acordo com a nota técnica 01/2024. Descrição excluída de ofício de acordo com a nota técnica 01/2024.



BR302025006145-8

Concessão de registro
 Código de despacho: 158
Titular: ROSEMEIRE VENDRUSCOLO SANTANA [BR/SP]
 Autor: ROSEMEIRE VENDRUSCOLO SANTANA[BR]
 Título do registro: Cadeiras de escritório
 Data de depósito: 17/09/2025
 Classificação: 06-01
 Procurador: PIRAMIDY REGISTRO DE MARCAS E PATENTES





BR302025006146-6

Concessão de registro

Código de despacho: 158

Titular: ROSEMEIRE VENDRUSCOLO SANTANA [BR/SP]

Autor: ROSEMEIRE VENDRUSCOLO SANTANA[BR]

Título do registro: Cadeiras de escritório

Data de depósito: 17/09/2025

Classificação: 06-01

Procurador: PIRAMIDY REGISTRO DE MARCAS E PATENTES



BR302025006148-2

Concessão de registro

Código de despacho: 158

Titular: ROSEMEIRE VENDRUSCOLO SANTANA [BR/SP]

Autor: ROSEMEIRE VENDRUSCOLO SANTANA[BR]

Título do registro: Cadeiras de escritório

Data de depósito: 17/09/2025

Classificação: 06-01

Procurador: PIRAMIDY REGISTRO DE MARCAS E PATENTES



BR302025006150-4

Concessão de registro
 Código de despacho: 158
Titular: ROSEMEIRE VENDRUSCOLO SANTANA [BR/SP]
 Autor: ROSEMEIRE VENDRUSCOLO SANTANA[BR]
 Título do registro: Cadeiras de escritório
 Data de depósito: 17/09/2025
 Classificação: 06-01
 Procurador: PIRAMIDY REGISTRO DE MARCAS E PATENTES





BR302025006157-1

Concessão de registro
Código de despacho: 158
Titular: ROSEMEIRE VENDRUSCOLO SANTANA [BR/SP]
Autor: ROSEMEIRE VENDRUSCOLO SANTANA[BR]
Título do registro: Cadeiras de escritório
Data de depósito: 17/09/2025
Classificação: 06-01
Procurador: PIRAMIDY REGISTRO DE MARCAS E PATENTES



BR302025006158-0

Concessão de registro
Código de despacho: 158
Titular: ROSEMEIRE VENDRUSCOLO SANTANA [BR/SP]
Autor: ROSEMEIRE VENDRUSCOLO SANTANA[BR]
Título do registro: Cadeiras de escritório
Data de depósito: 17/09/2025
Classificação: 06-01
Procurador: PIRAMIDY REGISTRO DE MARCAS E PATENTES





BR302025006159-8

Concessão de registro
 Código de despacho: 158
Titular: ROSEMEIRE VENDRUSCOLO SANTANA [BR/SP]
 Autor: ROSEMEIRE VENDRUSCOLO SANTANA[BR]
 Título do registro: Cadeiras de escritório
 Data de depósito: 17/09/2025
 Classificação: 06-01
 Procurador: PIRAMIDY REGISTRO DE MARCAS E PATENTES





BR302025006162-8

Concessão de registro
 Código de despacho: 158
Titular: ROSEMEIRE VENDRUSCOLO SANTANA [BR/SP]
 Autor: ROSEMEIRE VENDRUSCOLO SANTANA[BR]
 Título do registro: Cadeiras de escritório
 Data de depósito: 17/09/2025
 Classificação: 06-01
 Procurador: PIRAMIDY REGISTRO DE MARCAS E PATENTES



BR302025006163-6

Concessão de registro
 Código de despacho: 158
Titular: ROSEMEIRE VENDRUSCOLO SANTANA [BR/SP]
 Autor: ROSEMEIRE VENDRUSCOLO SANTANA[BR]
 Título do registro: Cadeiras de escritório
 Data de depósito: 17/09/2025
 Classificação: 06-01
 Procurador: PIRAMIDY REGISTRO DE MARCAS E PATENTES





BR302025006166-0

Concessão de registro
 Código de despacho: 158
Titular: ROSEMEIRE VENDRUSCOLO SANTANA [BR/SP]
 Autor: ROSEMEIRE VENDRUSCOLO SANTANA[BR]
 Título do registro: Cadeiras de escritório
 Data de depósito: 17/09/2025
 Classificação: 06-01
 Procurador: PIRAMIDY REGISTRO DE MARCAS E PATENTES





BR302025006167-9

Concessão de registro
 Código de despacho: 158
Titular: ROSEMEIRE VENDRUSCOLO SANTANA [BR/SP]
 Autor: ROSEMEIRE VENDRUSCOLO SANTANA[BR]
 Título do registro: Cadeiras de escritório
 Data de depósito: 17/09/2025
 Classificação: 06-01
 Procurador: PIRAMIDY REGISTRO DE MARCAS E PATENTES



BR302025006168-7

Concessão de registro
 Código de despacho: 158
Titular: ROSEMEIRE VENDRUSCOLO SANTANA [BR/SP]
 Autor: ROSEMEIRE VENDRUSCOLO SANTANA[BR]
 Título do registro: Cadeiras de escritório
 Data de depósito: 17/09/2025
 Classificação: 06-01
 Procurador: PIRAMIDY REGISTRO DE MARCAS E PATENTES





BR302025006171-7

Concessão de registro
 Código de despacho: 158
Titular: ROSEMEIRE VENDRUSCOLO SANTANA [BR/SP]
 Autor: ROSEMEIRE VENDRUSCOLO SANTANA[BR]
 Título do registro: Cadeiras de escritório
 Data de depósito: 17/09/2025
 Classificação: 06-01
 Procurador: PIRAMIDY REGISTRO DE MARCAS E PATENTES





BR302025006173-3

Concessão de registro
Código de despacho: 158
Titular: ROSEMEIRE VENDRUSCOLO SANTANA [BR/SP]
Autor: ROSEMEIRE VENDRUSCOLO SANTANA[BR]
Título do registro: Bancos [mobiliário]
Data de depósito: 17/09/2025
Classificação: 06-01
Procurador: PIRAMIDY REGISTRO DE MARCAS E PATENTES



BR302025006200-4

Concessão de registro
Código de despacho: 158
Titular: LUCKY GROBO COMERCIAL, IMPORTADORA E EXPORTADORA DE ARTIGOS DE ARMARINHO EIRELI [BR/SP]
Autor: YINHUA WU[CN]
Título do registro: PEDALEIRA ERGOMÉTRICA
Data de depósito: 18/09/2025
Classificação: 21-02
Procurador: Difusão Marcas e Patentes Ltda.





BR302025006229-2

Concessão de registro
 Código de despacho: 158
Titular: Y.S. PARTICIPACOES LTDA [BR/SP]
 Autor: YANG KUO PIN[CN]
 Título do registro: APARELHOS PARA TRATAMENTO DO COURO CABELUDO [USO MÉDICO]
 Data de depósito: 19/09/2025
 Classificação: 24-01
 Procurador: Leandro de Souza Frigo





BR302025006245-4

Concessão de registro

Código de despacho: 158

Titular: 62.214.668 HSIA MIN LONG [BR/RJ]

Autor: HSIA MIN LONG[BR]

Título do registro: Padrão de superfície

Data de depósito: 19/09/2025

Classificação: 32-01

Detalhes do despacho: Em atenção ao item 2.3.2 do Manual de Desenhos Industriais, o título do pedido foi alterado de ofício (Nota Técnica INPI/CPAPD nº 01/2024) para "Padrão de superfície", a fim de se adequar à única figura bidimensional apresentada no pedido depositado (item 5.3.4.2), a qual não mostra a porcelana. O Manual de DI sugere que o título esteja de acordo com a lista de produtos disponibilizada na Classificação de Locarno. Além disso, o nome da vista da Figura 1.1 foi alterado de ofício para "Vista planificada" a fim de se adequar à única vista bidimensional mostrada no pedido, conforme o Manual de DI (item 5.3). A Classificação (Locarno) foi alterada de ofício (32-01 da versão 15) para se adequar ao padrão bidimensional reivindicado no pedido. Por fim, a "Descrição" foi excluída de ofício, conforme a Nota Técnica INPI/CPAPD nº 01/2024. De acordo com o item 3.5.2 do Manual de DI, o campo "Descrição" do formulário deve ser usado para incluir informações necessárias à compreensão das figuras do desenho industrial.



BR302025006247-0

Concessão de registro

Código de despacho: 158

Titular: 62.214.668 HSIA MIN LONG [BR/RJ]

Autor: HSIA MIN LONG[BR]

Título do registro: Padrão de superfície

Data de depósito: 19/09/2025

Classificação: 32-01

Detalhes do despacho: Em atenção ao item 2.3.2 do Manual de Desenhos Industriais, o título do pedido foi alterado de ofício (Nota Técnica INPI/CPAPD nº 01/2024) para "Padrão de superfície", a fim de se adequar à única figura bidimensional apresentada no pedido depositado (item 5.3.4.2), a qual não mostra a porcelana. O Manual de DI sugere que o título esteja de acordo com a lista de produtos disponibilizada na Classificação de Locarno. Além disso, o nome da



vista da Figura 1.1 foi alterado de ofício para "Vista planificada" a fim de se adequar à única vista bidimensional mostrada no pedido, conforme o Manual de DI (item 5.3). A Classificação (Locarno) foi alterada de ofício (32-01 da versão 15) para se adequar ao padrão bidimensional reivindicado no pedido. Por fim, a "Descrição" foi excluída de ofício, conforme a Nota Técnica INPI/CPAPD nº 01/2024. De acordo com o item 3.5.2 do Manual de DI, o campo "Descrição" do formulário deve ser usado para incluir informações necessárias à compreensão das figuras do desenho industrial.



BR302025006254-3

Concessão de registro

Código de despacho: 158

Titular: LEONI RIBEIRO MESQUITA BRUNELLI [BR/SP]

Autor: LEONI RIBEIRO MESQUITA BRUNELLI[BR]

Título do registro: Sofás

Data de depósito: 20/09/2025

Classificação: 06-01

Detalhes do despacho: A "Descrição" foi excluída de ofício, conforme a Nota Técnica INPI/CPAPD nº 01/2024. De acordo com o item 3.5.2 do Manual de Desenhos Industriais, o campo "Descrição" do formulário deve ser usado para incluir informações necessárias à compreensão das figuras do desenho industrial.



BR302025006266-7

Concessão de registro

Código de despacho: 158

Titular: SUBSEA 7 LIMITED [GB]

Autor: INGHILD ROSS-MOLNES[NO]

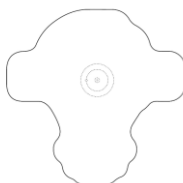
Título do registro: DISTINTIVO

Data de depósito: 22/09/2025

Prioridade unionista: 015116250-0001 09/09/2025 EM

Classificação: 11-03

Procurador: Dannemann, Siemsen, Bigler & Ipanema Moreira



BR302025006267-5 Concessão de registro
Código de despacho: 158
Titular: SUBSEA 7 LIMITED [GB]
Autor: INGHILD ROSS-MOLNES[NO]
Título do registro: PADRÃO ORNAMENTAL
Data de depósito: 22/09/2025
Prioridade unionista: 015116250-0003 09/09/2025 EM
Classificação: 32-01
Procurador: Dannemann, Siemsen, Bigler & Ipanema Moreira

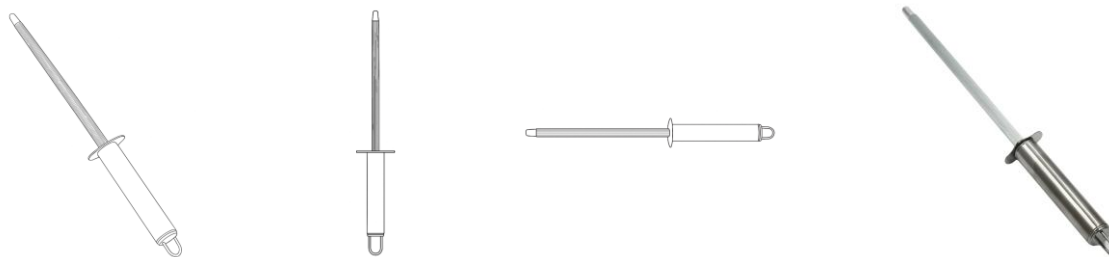


BR302025006325-6 Concessão de registro
Código de despacho: 158
Titular: MAILING PARTICIPAÇÕES E EMPREENDIMENTOS LTDA [BR/SP]
Autor: JULIANO JOSE MARTINS[BR]
Título do registro: Sapatinhos para cachorros
Data de depósito: 23/09/2025
Classificação: 30-01
Detalhes do despacho: A "Descrição" foi excluída de ofício, conforme a Nota Técnica INPI/CPAPD nº 01/2024. De acordo com o item 3.5.2 do Manual de Desenhos Industriais, o campo "Descrição" do formulário deve ser usado para incluir informações necessárias à compreensão das figuras do desenho industrial.



BR302025006335-3 Concessão de registro
Código de despacho: 158
Titular: DANIEL SOUSA COSTA FERREIRA [BR/MG]
Autor: DANIEL SOUSA COSTA FERREIRA[BR]
Título do registro: Afiadores de faca
Data de depósito: 23/09/2025
Classificação: 08-05
Detalhes do despacho: A Figura 1.2 é, na verdade, uma variação do desenho do objeto (afiador de faca) mostrado na Figura 1.1 do pedido depositado. Assim, foi criada uma variação (2) de ofício. Os nomes das vistas e a numeração das Figuras 1.2 a 1.4 do pedido depositado foram alterados de ofício para se adequar às vistas mostradas no pedido, conforme o Manual de DI (item 5.3). Por fim, a "Descrição" foi excluída de ofício, conforme a Nota Técnica INPI/CPAPD nº 01/2024. De acordo com o item 3.5.2 do Manual de Desenhos Industriais, o campo "Descrição" do formulário deve ser usado para incluir informações necessárias à compreensão das figuras do desenho industrial.





BR302025006341-8

Concessão de registro

Código de despacho: 158

Titular: DANIEL FAUDT - ME [BR/SP]

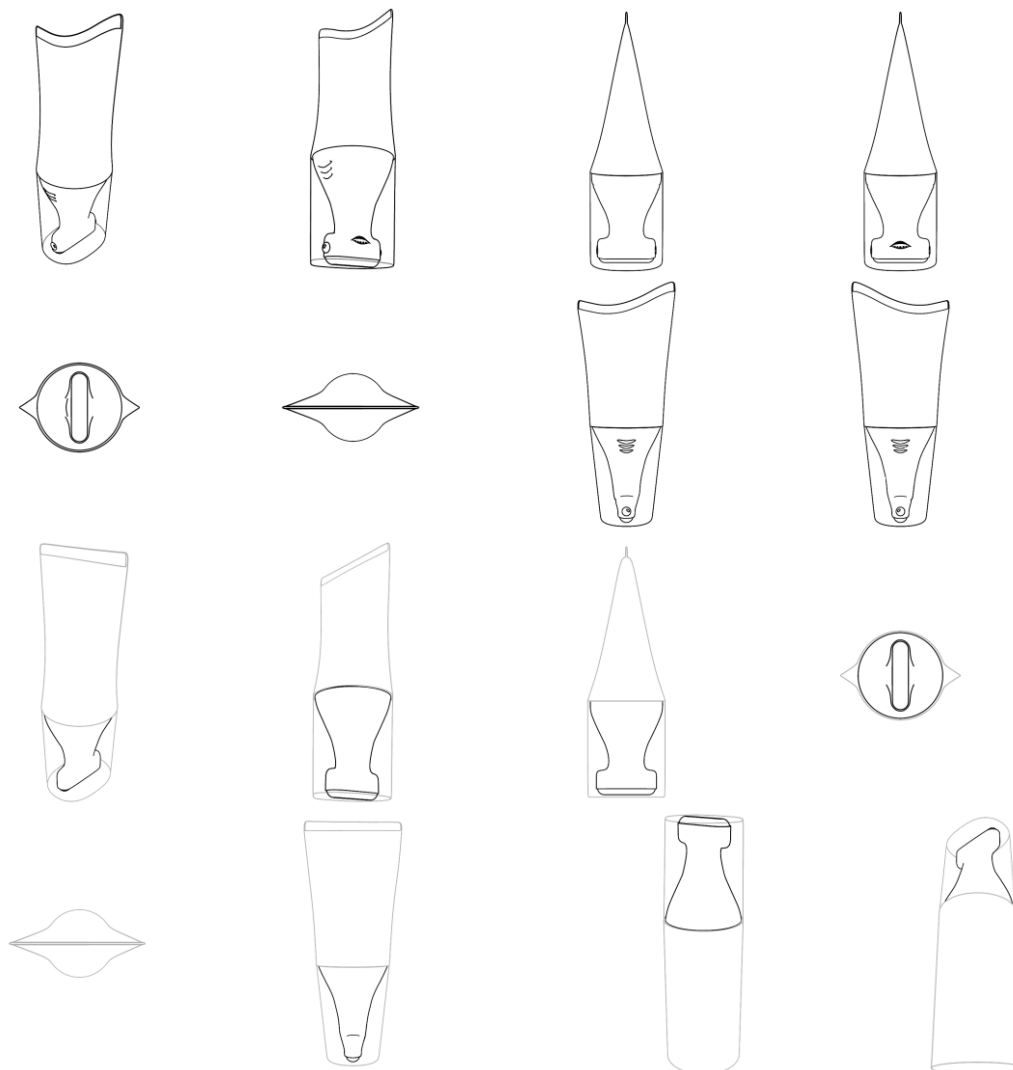
Autor: DANIEL FAUDT[BR]

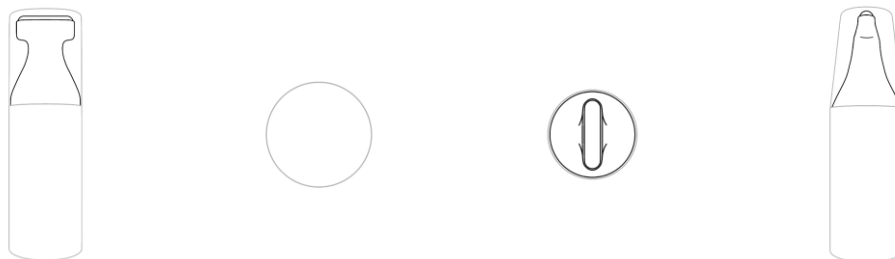
Título do registro: FRASCOS PARA COSMÉTICOS

Data de depósito: 24/09/2025

Classificação: 09-01

Detalhes do despacho: De acordo com o Manual de Desenhos Industriais (<http://manualdedi.inpi.gov.br/projects/manual-de-desenho-industrial/wiki>): A. Parte das informações inseridas no campo de descrição do pedido foram retiradas pelo INPI porque não atendiam à finalidade de esclarecer sobre a representação gráfica do desenho industrial. O texto "figuras 2 e 3" foi corrigido por "variações 2 e 3", conforme o item 3.5.2. G do Manual.





BR302025006342-6

Concessão de registro

Código de despacho: 158

Titular: ANA PAULA DE OLIVEIRA DA SILVA [BR/MG]

Autor: ANA PAULA DE OLIVEIRA DA SILVA RABELO[BR]

Título do registro: FRASCOS PARA COSMÉTICOS

Data de depósito: 24/09/2025

Classificação: 09-01

Procurador: VINÍCIUS SILVA DE OLIVEIRA

Detalhes do despacho: De acordo com o Manual de Desenhos Industriais (<http://manualdedi.inpi.gov.br/projects/manual-de-desenho-industrial/wiki>): A. As informações inseridas no campo de descrição do pedido foram retiradas pelo INPI porque não atendiam à finalidade de esclarecer sobre a representação gráfica do desenho industrial, conforme o item 3.5.2.G do Manual.



BR302025006344-2

Concessão de registro

Código de despacho: 158

Titular: LAURA ÉRICA CANTEIRO [BR/SP]

Autor: LAURA ÉRICA CANTEIRO[BR]

Título do registro: BOLSA

Data de depósito: 24/09/2025

Classificação: 09-01

Procurador: Vivianne Maia Rocco

Detalhes do despacho: De acordo com o Manual de Desenhos Industriais (<http://manualdedi.inpi.gov.br/projects/manual-de-desenho-industrial/wiki>): A. O título apresentado continha estrangeirismo desnecessário para a identificação do produto, conforme o item 5.3.1.1. B do Manual. O INPI procedeu à adequação do título para uso de denominação comum em língua portuguesa.





BR302025006349-3

Concessão de registro
 Código de despacho: 158
Titular: YONGKANG YONGLI WEIGHING APPARATUS CO., LTD [CN]
 Autor: XIAOBIN ZHU[CN]
 Título do registro: BALANÇAS PENDURADAS
 Data de depósito: 24/09/2025
 Classificação: 10-04
 Procurador: Rodrigo Gomes Galvez

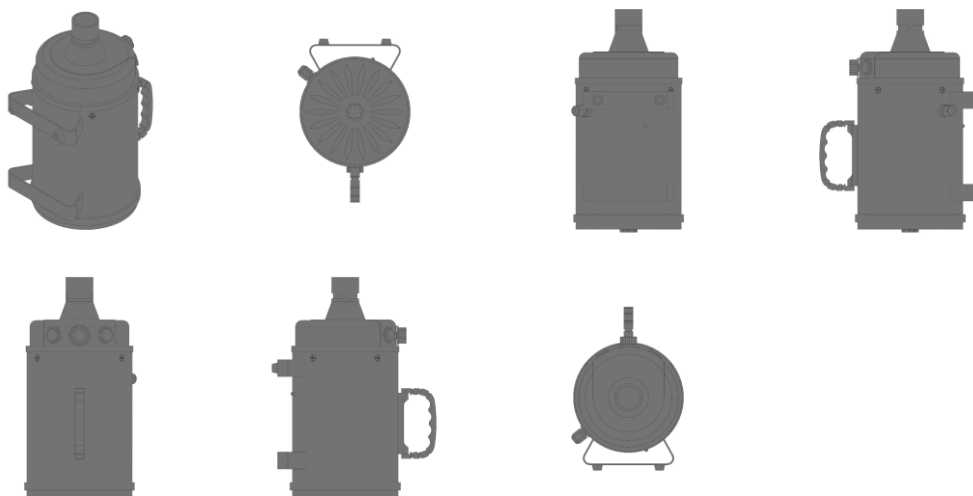


BR302025006351-5

Concessão de registro
 Código de despacho: 158
Titular: CHENGLONG WEI. [CN]
 Autor: CHENGLONG WEI.[CN]

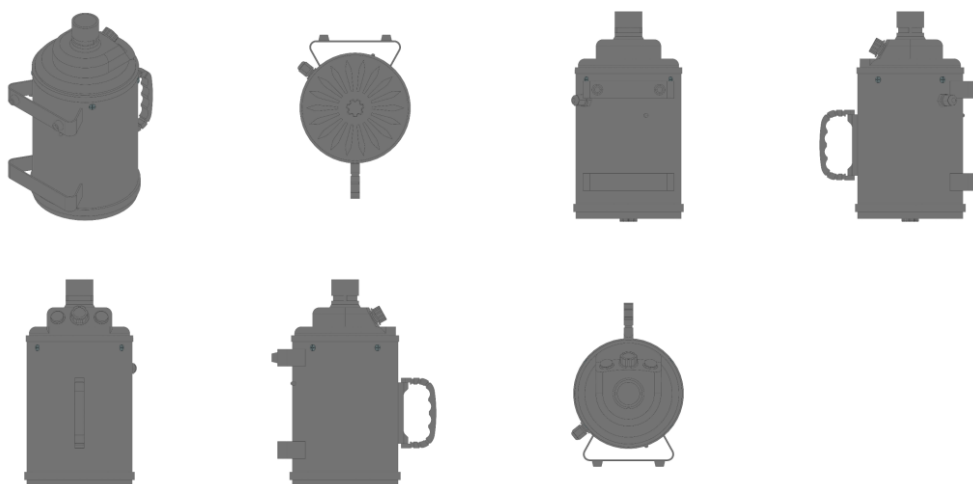


Título do registro: SECADORES PARA ANIMAIS
 Data de depósito: 24/09/2025
 Classificação: 30-99
 Procurador: Rodrigo Gomes Galvez



BR302025006353-1

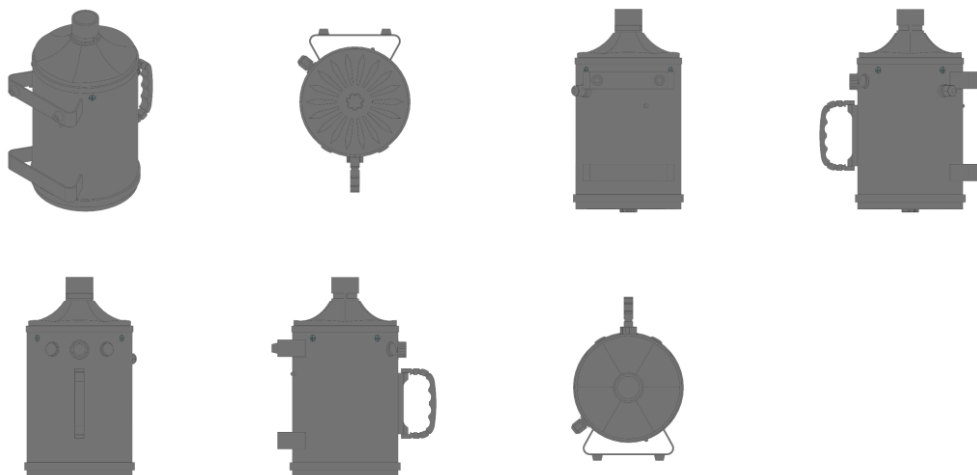
Concessão de registro
 Código de despacho: 158
Titular: CHENGLONG WEI. [CN]
 Autor: CHENGLONG WEI.[CN]
 Título do registro: SECADORES PARA ANIMAIS
 Data de depósito: 24/09/2025
 Classificação: 30-99
 Procurador: Rodrigo Gomes Galvez



BR302025006354-0

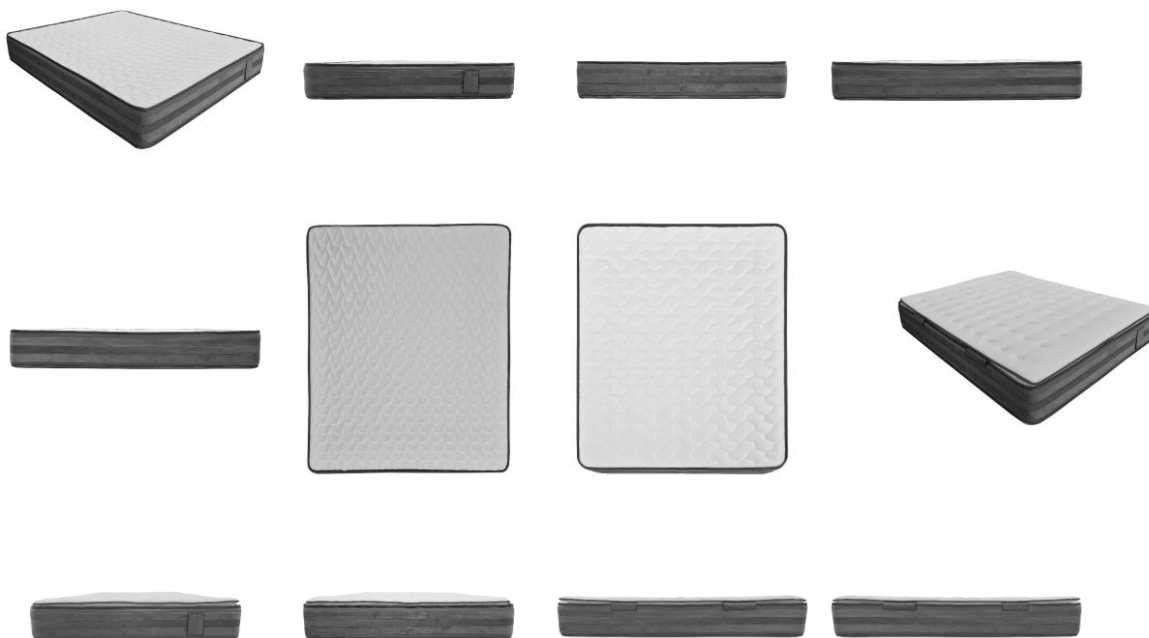
Concessão de registro
 Código de despacho: 158
Titular: CHENGLONG WEI. [CN]
 Autor: CHENGLONG WEI.[CN]
 Título do registro: SECADORES PARA ANIMAIS
 Data de depósito: 24/09/2025
 Classificação: 30-99
 Procurador: Rodrigo Gomes Galvez

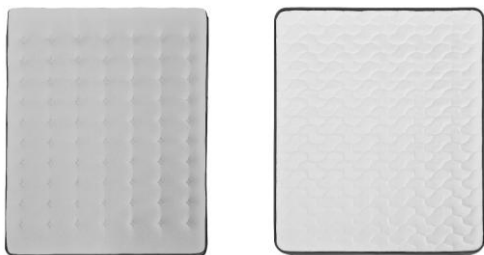




BR302025006355-8

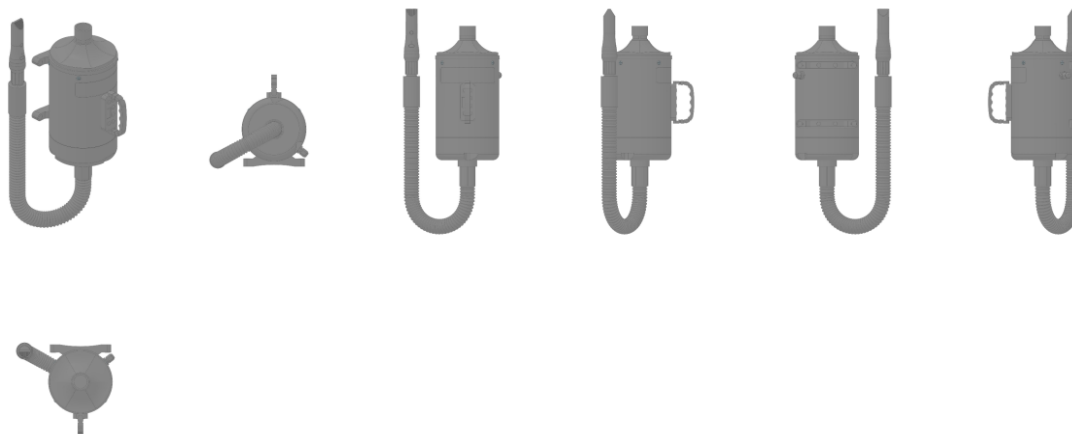
Concessão de registro
 Código de despacho: 158
Titular: B & T S.R.L. [IT]
 Autor: DIANO TURA[IT]
 Título do registro: COLCHÕES
 Data de depósito: 24/09/2025
 Prioridade unionista: 015096598 25/03/2025 EM
 Classificação: 06-09
 Procurador: Ariboni, Fabbri e Schmidt Sociedade de Advogados





BR302025006356-6

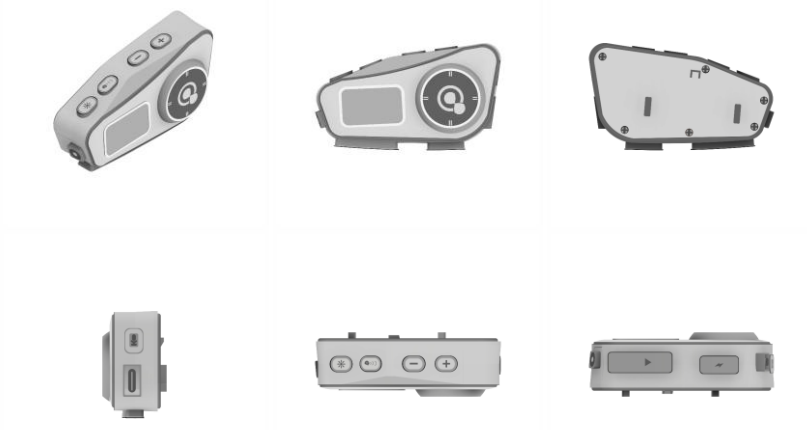
Concessão de registro
Código de despacho: 158
Titular: CHENGLONG WEI. [CN]
Autor: CHENGLONG WEI.[CN]
Título do registro: SECADORES PARA ANIMAIS
Data de depósito: 24/09/2025
Classificação: 30-99
Procurador: Rodrigo Gomes Galvez



BR302025006358-2

Concessão de registro
Código de despacho: 158
Titular: SHUPING GUI [BR/SP]
Autor: SHUPING GUI[CN]
Título do registro: INTERCOMUNICADOR
Data de depósito: 24/09/2025
Classificação: 14-03
Procurador: Vilage Marcas e Patentes Ltda



**BR302025006360-4**

Concessão de registro

Código de despacho: 158

Titular: AMBIPAR ENVIRONMENTAL MACHINES S.A [BR/SP]

Autor: KAROLYNE ALVES PEDRA[BR]

Título do registro: CESTO PARA RESÍDUOS

Data de depósito: 24/09/2025

Classificação: 09-09

Procurador: BEERRE ASSESSORIA EMPRESARIAL LTDA

Detalhes do despacho: De acordo com o Manual de Desenhos Industriais (<http://manualdedi.inpi.gov.br/projects/manual-de-desenho-industrial/wiki>): A. O título apresentado continha informações que extrapolavam a finalidade de identificação do produto, conforme o item 5.3.1.1.b do Manual. O INPI procedeu à adequação do título para indicar apenas a denominação do produto ao qual o desenho industrial é aplicado.

**BR302025006361-2**

Concessão de registro

Código de despacho: 158

Titular: SHUPING GUI [BR/SP]

Autor: SHUPING GUI[CN]

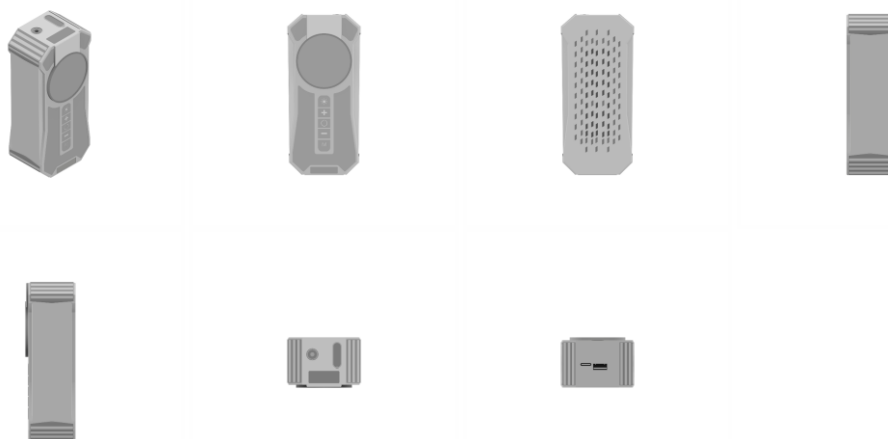
Título do registro: BOMBA DE AR

Data de depósito: 24/09/2025

Classificação: 15-02

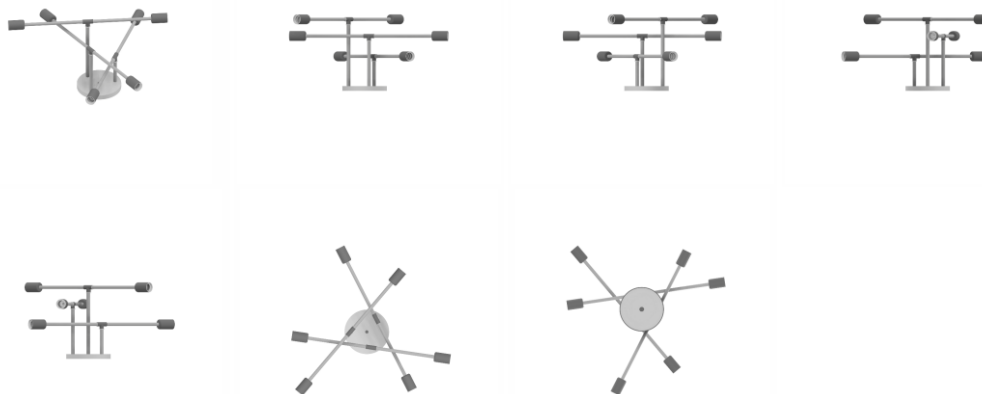
Procurador: Vilage Marcas e Patentes Ltda





BR302025006363-9

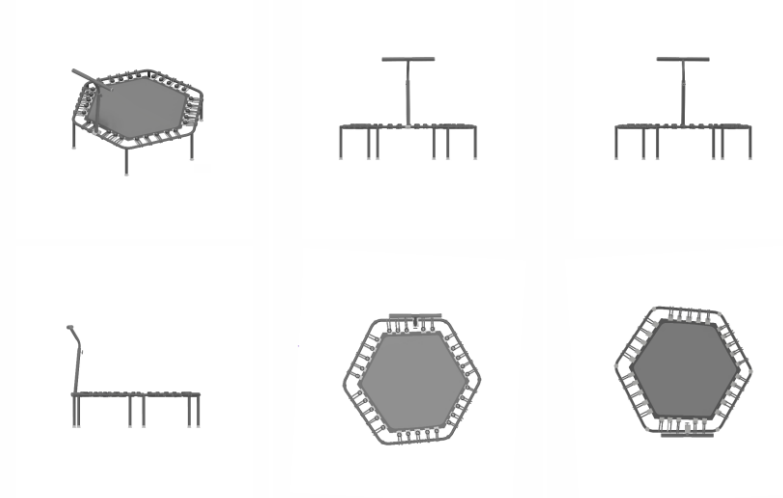
Concessão de registro
 Código de despacho: 158
Titular: SHUPING GUI [BR/SP]
 Autor: SHUPING GUI[CN]
 Título do registro: LUMINÁRIA
 Data de depósito: 24/09/2025
 Classificação: 26-05
 Procurador: Vilage Marcas e Patentes Ltda



BR302025006364-7

Concessão de registro
 Código de despacho: 158
Titular: SHUPING GUI [BR/SP]
 Autor: SHUPING GUI[CN]
 Título do registro: TRAMPOLIM
 Data de depósito: 24/09/2025
 Classificação: 21-02
 Procurador: Vilage Marcas e Patentes Ltda
 Detalhes do despacho: De acordo com o Manual de Desenhos Industriais (<http://manualdedi.inpi.gov.br/projects/manual-de-desenho-industrial/wiki>): A. O título apresentado continha informações que extrapolavam a finalidade de identificação do produto, conforme o item 5.3.1.1.b do Manual. O INPI procedeu à adequação do título para indicar apenas a denominação do produto ao qual o desenho industrial é aplicado.





BR302025006365-5

Concessão de registro
 Código de despacho: 158
Titular: SHUPING GUI [BR/SP]
 Autor: SHUPING GUI[CN]
 Título do registro: MÁSCARA RESPIRATÓRIA
 Data de depósito: 24/09/2025
 Classificação: 29-02
 Procurador: Vilage Marcas e Patentes Ltda

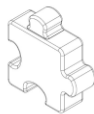
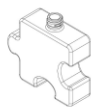


BR302025006366-3

Concessão de registro
 Código de despacho: 158
Titular: ALESSANDRA GOMES [BR/PR]
 Autor: ALESSANDRA GOMES[BR]
 Título do registro: FRASCOS PARA COSMÉTICOS
 Data de depósito: 25/09/2025
 Classificação: 09-01

Detalhes do despacho: De acordo com o Manual de Desenhos Industriais (<http://manualdedi.inpi.gov.br/projects/manual-de-desenho-industrial/wiki>): A. As informações inseridas no campo de descrição do pedido foram retiradas pelo INPI porque não atendiam à finalidade de esclarecer sobre a representação gráfica do desenho industrial, conforme o item 3.5.2.G do Manual. B. A variação do desenho industriais apresentado não encontrava-se adequadamente identificada, conforme o item 5.3.3 do Manual. Por isso, o INPI renomeou a figura 1.2 para 2.1.





BR302025006368-0

Concessão de registro
Código de despacho: 158
Titular: SHUPING GUI [BR/SP]
Autor: SHUPING GUI[CN]
Título do registro: MÁSCARA RESPIRATÓRIA
Data de depósito: 25/09/2025
Classificação: 29-02
Procurador: Vilage Marcas e Patentes Ltda



BR302025006370-1

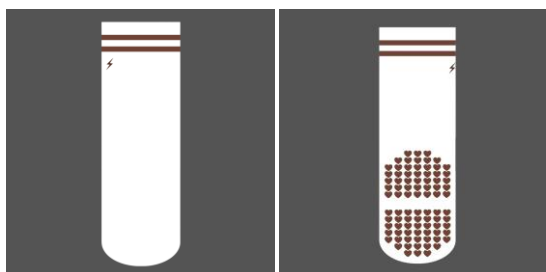
Concessão de registro
Código de despacho: 158
Titular: TOK ARMAZÉM SA [BR/RS]
Autor: PABLO CHAVES CAVALCANTI DE MEDEIROS[BR]
Título do registro: Mala
Data de depósito: 25/09/2025
Classificação: 03-01





BR302025006405-8

Concessão de registro
 Código de despacho: 158
Titular: RAFAEL DA COSTA ABAQUE 4487050480 [BR/SP]
 Autor: RAFAEL DA COSTA ABAQUE[BR]
 Título do registro: Meias
 Data de depósito: 25/09/2025
 Classificação: 02-04
 Procurador: AVANSEE SOLUCOES EMPRESARIAIS LTDA
 Detalhes do despacho: Legendas adequadas de ofício de acordo com a nota técnica 01/2024.



BR302025006428-7

Concessão de registro
 Código de despacho: 158
Titular: MARIA EDUARDA TERENCE BUZHR [BR/SP]
 Autor: MARIA EDUARDA TERENCE BUZHR[BR]

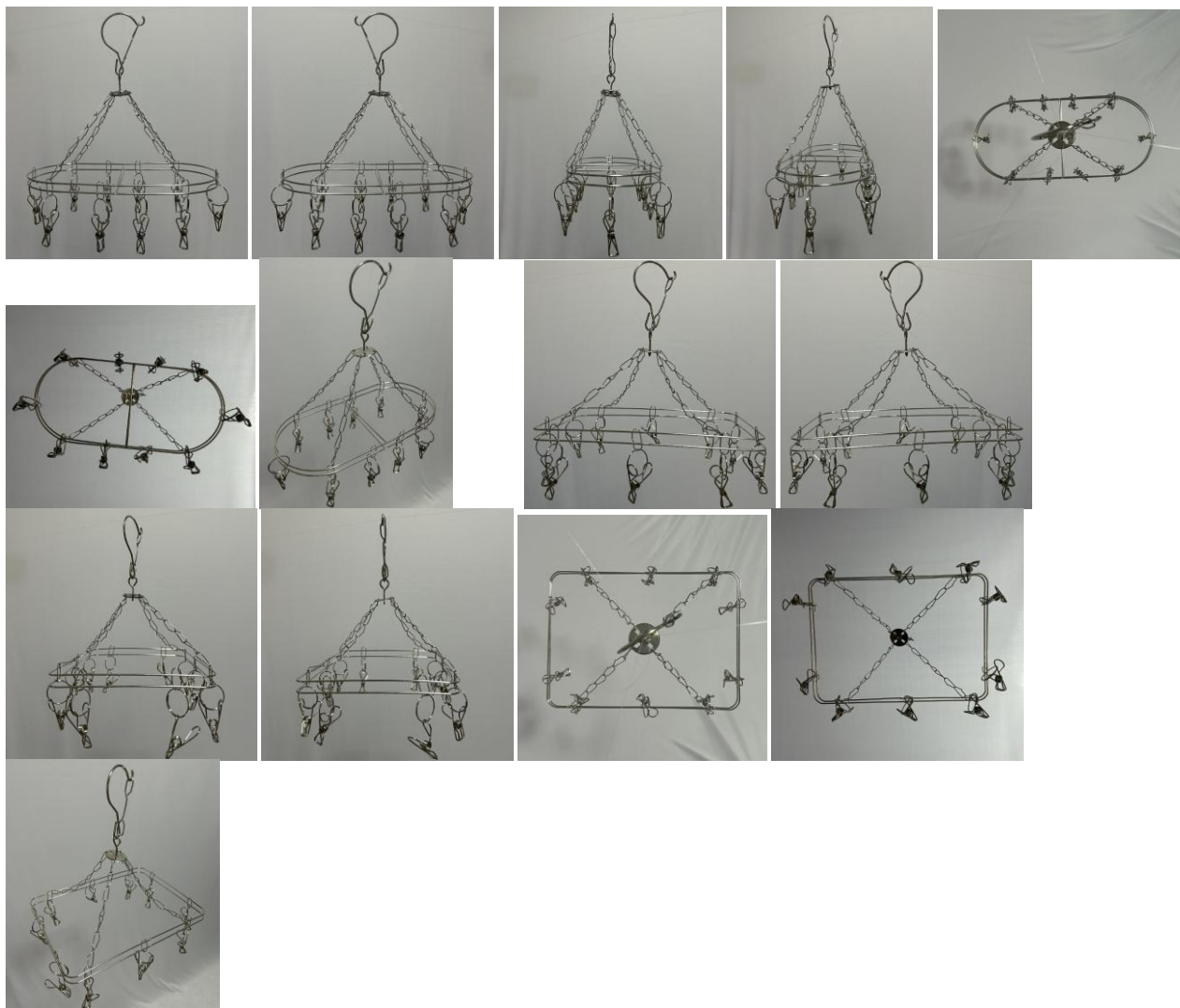


Título do registro: CABIDES

Data de depósito: 26/09/2025

Classificação: 06-08

Detalhes do despacho: De acordo com o Manual de Desenhos Industriais (<http://manualdedi.inpi.gov.br/projects/manual-de-desenho-industrial/wiki>): A. O título apresentado continha informações que extrapolavam a finalidade de identificação do produto, conforme o item 5.3.1.1. B do Manual. O INPI procedeu à adequação do título para indicar apenas a denominação do produto ao qual o desenho industrial é aplicado. B. O INPI recortou parcialmente o fundo das figuras 1.6, 1.7 e 2.5, para garantir fundo neutro, conforme o item 5.3.4.1. do Manual.



BR302025006429-5

Concessão de registro

Código de despacho: 158

Titular: MARIA EDUARDA TERENCE BUZahr [BR/SP]

Autor: MARIA EDUARDA TERENCE BUZahr[BR]

Título do registro: CABIDES

Data de depósito: 26/09/2025

Classificação: 06-08

Detalhes do despacho: De acordo com o Manual de Desenhos Industriais (<http://manualdedi.inpi.gov.br/projects/manual-de-desenho-industrial/wiki>): A. O título apresentado continha informações que extrapolavam a finalidade de identificação do produto, conforme o item 5.3.1.1. B do Manual. O INPI procedeu à adequação do título para indicar apenas a denominação do produto ao qual o desenho industrial é aplicado.





BR302025006431-7

Concessão de registro

Código de despacho: 158

Titular: GOLD SPELL CO LTDA [BR/SP]

Autor: ANDERSON MORAIS DE ARAUJO[BR]

Título do registro: FRASCO

Data de depósito: 26/09/2025

Classificação: 09-01

Procurador: Vilage Marcas e Patentes Ltda



BR302025006436-8

Concessão de registro

Código de despacho: 158

Titular: CAIO - INDUSCAR INDÚSTRIA E COMÉRCIO DE CARROCERIAS LTDA. [BR/SP]

Autor: MAURICIO LOURENCO DA CUNHA[BR]

Título do registro: CARROCERIA DE ÔNIBUS

Data de depósito: 26/09/2025

Classificação: 12-08

Procurador: Org. Mérito Marcas e Patentes Ltda.



BR302025006450-3

Concessão de registro

Código de despacho: 158

Titular: DIONELLY COMERCIO IMPORTACAO E EXPORTACAO DE BRINQUEDOS E ELETRONICOS LTDA -EPP [BR/SP]

Autor: RAPHAEL DIONELLY NASCIMENTO[BR]

Título do registro: Quiosques

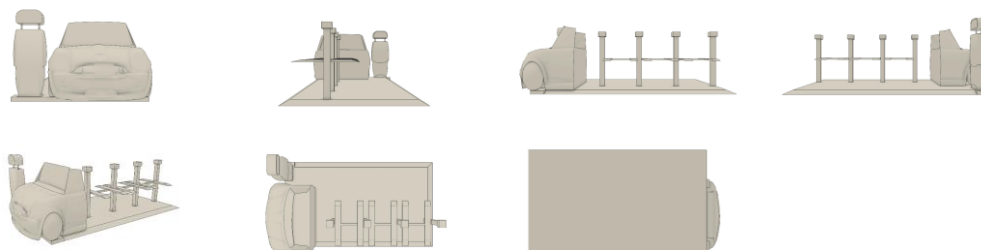
Data de depósito: 26/09/2025

Classificação: 25-03

Procurador: DUARTE GESTÃO DE NEGÓCIOS

Detalhes do despacho: A "Descrição" foi alterada de ofício, conforme a Nota Técnica INPI/CPAPD nº 01/2024. De acordo com o item 3.5.2 do Manual de Desenhos Industriais, o campo "Descrição" do formulário deve ser usado para incluir informações necessárias à compreensão das figuras do desenho industrial.





BR302025006466-0

Concessão de registro

Código de despacho: 158

Titular: LUCKY GROBO COMERCIAL, IMPORTADORA E EXPORTADORA DE ARTIGOS DE ARMARINHO EIRELI [BR/SP]

Autor: YINHUA WU[CN]

Título do registro: GELADEIRA PORTÁTIL

Data de depósito: 26/09/2025

Classificação: 15-07

Procurador: Difusão Marcas e Patentes Ltda.

Detalhes do despacho: Alteração de ofício da classe (Locarno) indicada pelo requerente, no depósito, para uma classe mais apropriada ao objeto (geladeira portátil), cujo desenho industrial foi reivindicado no pedido. Por fim, a "Descrição" foi excluída de ofício, conforme a Nota Técnica INPI/CPAPD nº 01/2024. De acordo com o item 3.5.2 do Manual de Desenhos Industriais, o campo "Descrição" do formulário deve ser usado para incluir informações necessárias à compreensão das figuras do desenho industrial.



BR302025006468-6

Concessão de registro

Código de despacho: 158

Titular: TEMPO DE VIVER INDUSTRIA E COMERCIO DE ARTEFATOS DE METAIS LTDA -ME [BR/PR]

Autor: MIGUEL ARCANJO SOARES[BR], KAUE LEON SOARES[BR] e KHALIL LEONAN SOARES[BR]

Título do registro: CORRIMÃO MODULAR

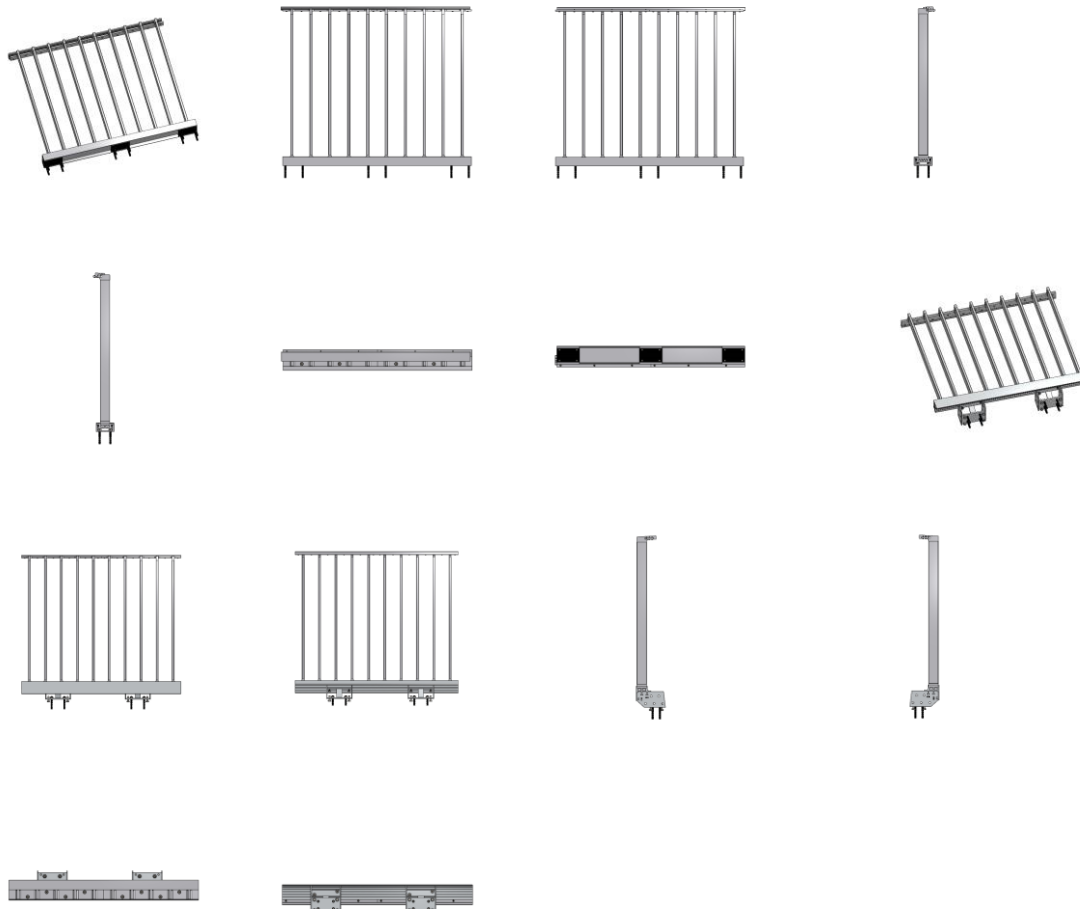
Data de depósito: 26/09/2025

Classificação: 25-02

Procurador: Vasco da Gama Coelho Pereira

Detalhes do despacho: Alteração de ofício da classe (Locarno) indicada pelo requerente, no depósito, para uma classe mais apropriada ao objeto (corrimão), cujo desenho industrial foi reivindicado no pedido. Por fim, a "Descrição" foi excluída de ofício, conforme a Nota Técnica INPI/CPAPD nº 01/2024. De acordo com o item 3.5.2 do Manual de Desenhos Industriais, o campo "Descrição" do formulário deve ser usado para incluir informações necessárias à compreensão das figuras do desenho industrial.



**BR302025006470-8**

Concessão de registro

Código de despacho: 158

Titular: CASSIANO DA SILVA HARTUNG [BR/SP]

Autor: CASSIANO DA SILVA HARTUNG[BR]

Título do registro: TRAVA PARA PALETE

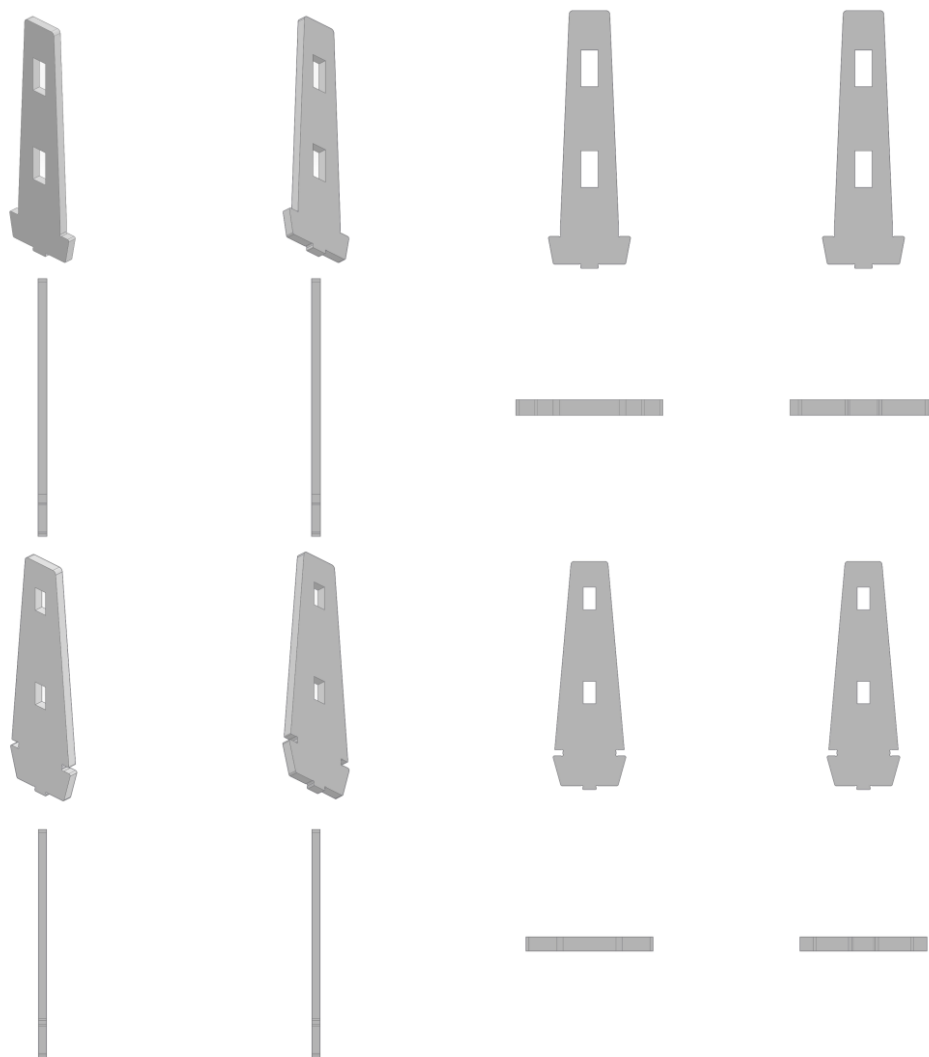
Data de depósito: 26/09/2025

Classificação: 09-08

Procurador: P A Produtores Associados Marcas e Patentes Ltda.

Detalhes do despacho: A "Descrição" foi excluída de ofício, conforme a Nota Técnica INPI/CPAPD nº 01/2024. De acordo com o item 3.5.2 do Manual de Desenhos Industriais, o campo "Descrição" do formulário deve ser usado para incluir informações necessárias à compreensão das figuras do desenho industrial.



**BR302025006471-6**

Concessão de registro

Código de despacho: 158

Titular: CASSIANO DA SILVA HARTUNG [BR/SP]

Autor: CASSIANO DA SILVA HARTUNG[BR]

Título do registro: TRAVA PARA PALETE

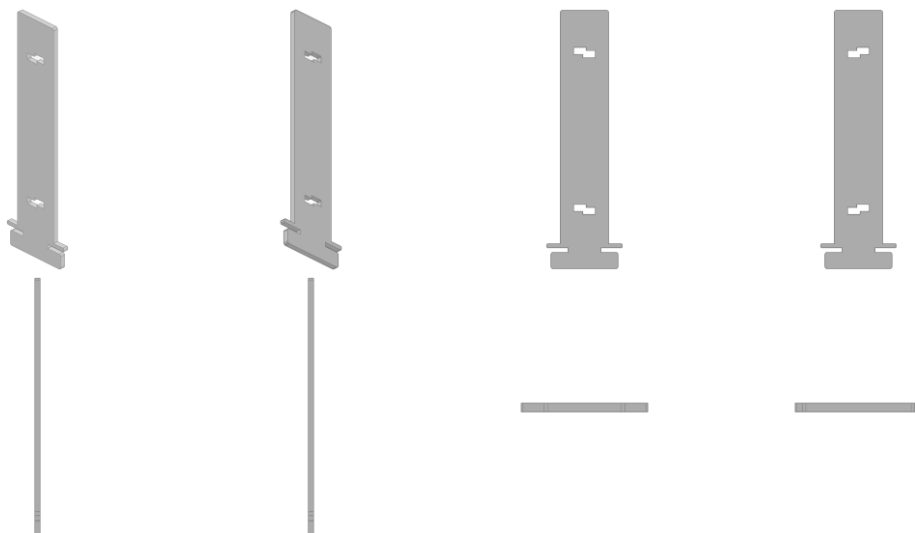
Data de depósito: 26/09/2025

Classificação: 09-08

Procurador: P A Produtores Associados Marcas e Patentes Ltda.

Detalhes do despacho: A "Descrição" foi excluída de ofício, conforme a Nota Técnica INPI/CPAPD nº 01/2024. De acordo com o item 3.5.2 do Manual de Desenhos Industriais, o campo "Descrição" do formulário deve ser usado para incluir informações necessárias à compreensão das figuras do desenho industrial.





BR302025006477-5

Concessão de registro

Código de despacho: 158

Titular: NATÁLIA DE LIMA MENDES [BR/SP]

Autor: NATÁLIA DE LIMA MENDES[BR]

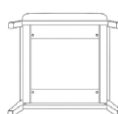
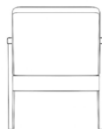
Título do registro: Poltronas

Data de depósito: 29/09/2025

Classificação: 06-01

Procurador: Eduarda Colla

Detalhes do despacho: A "Descrição" foi excluída de ofício, conforme a Nota Técnica INPI/CPAPD nº 01/2024. De acordo com o item 3.5.2 do Manual de Desenhos Industriais, o campo "Descrição" do formulário deve ser usado para incluir informações necessárias à compreensão das figuras do desenho industrial.



BR302025006479-1

Concessão de registro

Código de despacho: 158

Titular: DEBORA CARDOSO LEITE [BR/PE]

Autor: DEBORA CARDOSO LEITE[BR]

Título do registro: suporte de carretel

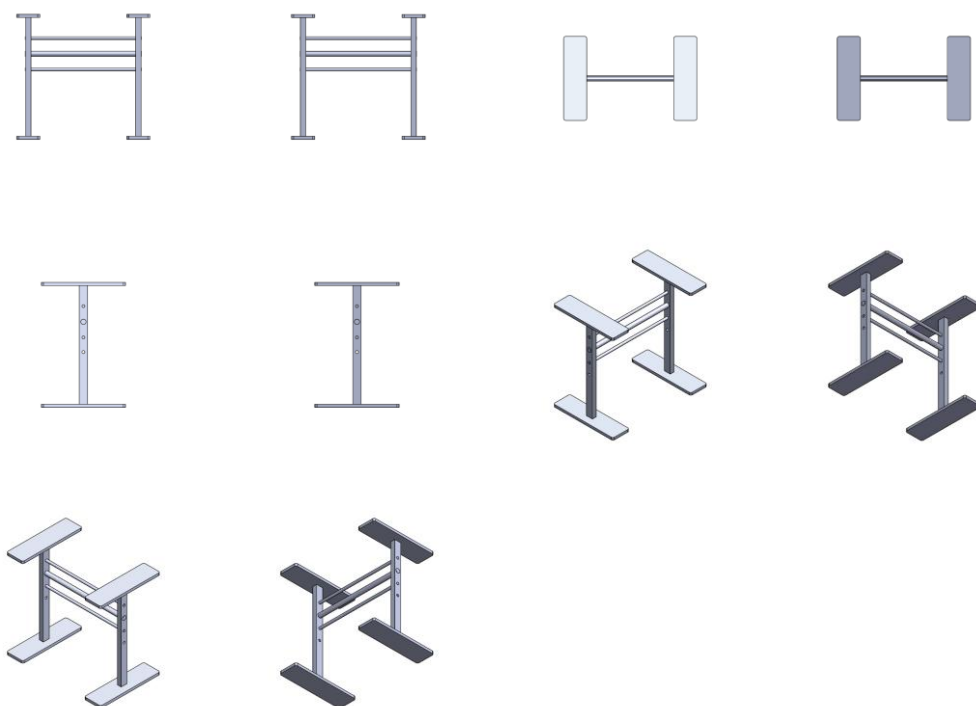
Data de depósito: 29/09/2025

Classificação: 07-09

Procurador: ALAN BENITES DA SILVA

Detalhes do despacho: A "Descrição" foi excluída de ofício, conforme a Nota Técnica INPI/CPAPD nº 01/2024. De acordo com o item 3.5.2 do Manual de Desenhos Industriais, o campo "Descrição" do formulário deve ser usado para incluir informações necessárias à compreensão das figuras do desenho industrial.





BR302025006480-5

Concessão de registro

Código de despacho: 158

Titular: MONICA TRINDADE [BR/SP]

Autor: MONICA TRINDADE[BR]

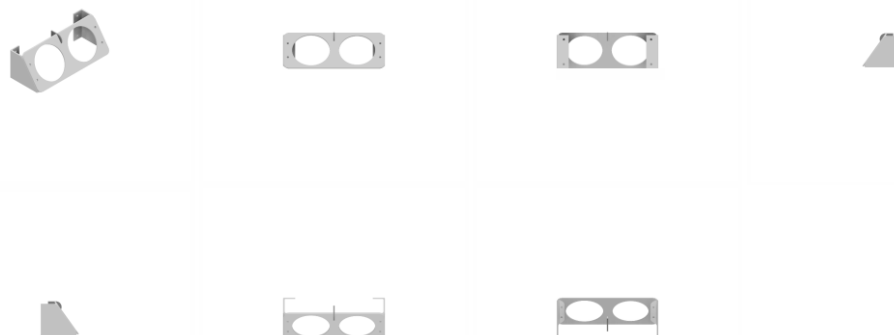
Título do registro: SUPORTE PARA JARDIM

Data de depósito: 29/09/2025

Classificação: 08-08

Procurador: Vilage Marcas e Patentes Ltda

Detalhes do despacho: Alteração de ofício da classe (Locarno) indicada pelo requerente, no depósito, para uma classe mais apropriada ao objeto (suporte), cujo desenho industrial foi reivindicado no pedido. Por fim, a "Descrição" foi excluída de ofício, conforme a Nota Técnica INPI/CPAPD nº 01/2024. De acordo com o item 3.5.2 do Manual de Desenhos Industriais, o campo "Descrição" do formulário deve ser usado para incluir informações necessárias à compreensão das figuras do desenho industrial.



BR302025006482-1

Concessão de registro



Código de despacho: 158

Titular: THOMAS JUN OBARA [BR/SP]

Autor: THOMAS JUN OBARA[BR]

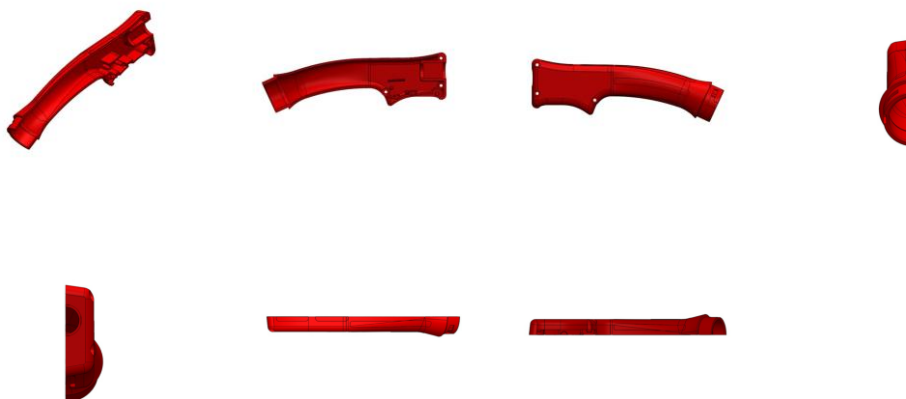
Título do registro: PUNHO PARA TOCHA DE SOLDA

Data de depósito: 29/09/2025

Classificação: 08-05

Procurador: SERGIO JUVENICIO HERCULANO

Detalhes do despacho: De acordo com o Manual de Desenhos Industriais (<http://manualdedi.inpi.gov.br/projects/manual-de-desenho-industrial/wiki>): A. O título apresentado continha termos vedados para a identificação do produto no registro de desenho industrial, conforme o item 5.3.1.1.b do Manual. O INPI procedeu à adequação do título, suprimido os termos indevidos.



BR302025006483-0

Concessão de registro

Código de despacho: 158

Titular: THOMAS JUN OBARA [BR/SP]

Autor: THOMAS JUN OBARA[BR]

Título do registro: PUNHO PARA TOCHA DE SOLDA

Data de depósito: 29/09/2025

Classificação: 08-05

Procurador: SERGIO JUVENICIO HERCULANO

Detalhes do despacho: De acordo com o Manual de Desenhos Industriais (<http://manualdedi.inpi.gov.br/projects/manual-de-desenho-industrial/wiki>): A. O título apresentado continha termos vedados para a identificação do produto no registro de desenho industrial, conforme o item 5.3.1.1.b do Manual. O INPI procedeu à adequação do título, suprimido os termos indevidos.



BR302025006484-8

Concessão de registro

Código de despacho: 158

Titular: THOMAS JUN OBARA [BR/SP]



Autor: THOMAS JUN OBARA[BR]

Título do registro: PUNHO PARA TOCHA DE SOLDA

Data de depósito: 29/09/2025

Classificação: 08-05

Procurador: SERGIO JUVENCIO HERCULANO

Detalhes do despacho: De acordo com o Manual de Desenhos Industriais (<http://manualdedi.inpi.gov.br/projects/manual-de-desenho-industrial/wiki>): A. O título apresentado continha termos vedados para a identificação do produto no registro de desenho industrial, conforme o item 5.3.1.1.b do Manual. O INPI procedeu à adequação do título, suprimido os termos indevidos.



BR302025006485-6

Concessão de registro

Código de despacho: 158

Titular: FCA US LLC [US]

Autor: VINCENT GALANTE[US], JEREMY GLOVER[US], ERIC SUN[US] e GREGORY HOWELL[US]

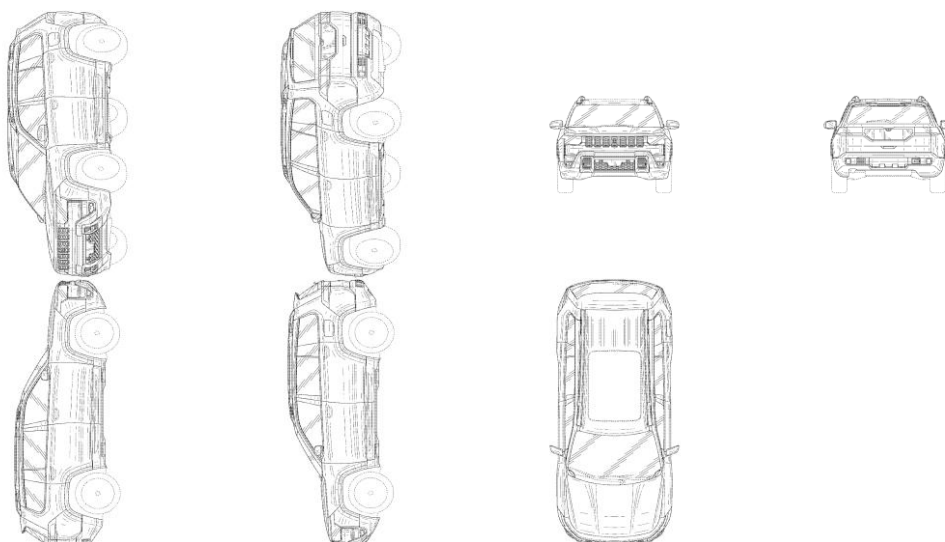
Título do registro: CARROCERIA DE VEÍCULO

Data de depósito: 29/09/2025

Prioridade unionista: 29/996,312 31/03/2025 US

Classificação: 12-08

Procurador: Daniel Advogados (Alt.de Daniel & Cia)



BR302025006487-2

Concessão de registro

Código de despacho: 158

Titular: FCA US LLC [US]

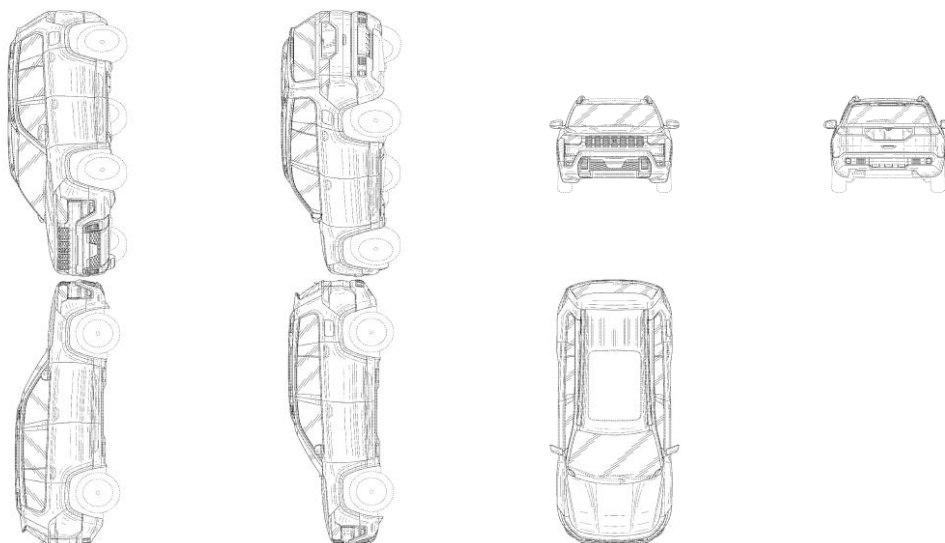
Autor: VINCENT GALANTE[US], JEREMY GLOVER[US], ERIC SUN[US] e GREGORY HOWELL[US]

Título do registro: CARROCERIA DE VEÍCULO

Data de depósito: 29/09/2025

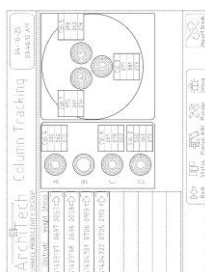


Prioridade unionista: 29/996,310 31/03/2025 US
 Classificação: 12-08
 Procurador: Daniel Advogados (Alt.de Daniel & Cia)



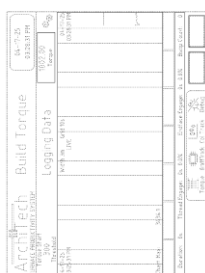
BR302025006488-0

Concessão de registro
 Código de despacho: 158
Titular: GRAFTECH INTERNATIONAL HOLDINGS INC. [US]
 Autor: FRANK ANDREW MESSINEO JR.[US]
 Título do registro: INTERFACES GRÁFICAS DE USUÁRIO
 Data de depósito: 29/09/2025
 Prioridade unionista: 30/002,200 02/05/2025 US
 Classificação: 14-04
 Procurador: Daniel Advogados (Alt.de Daniel & Cia)



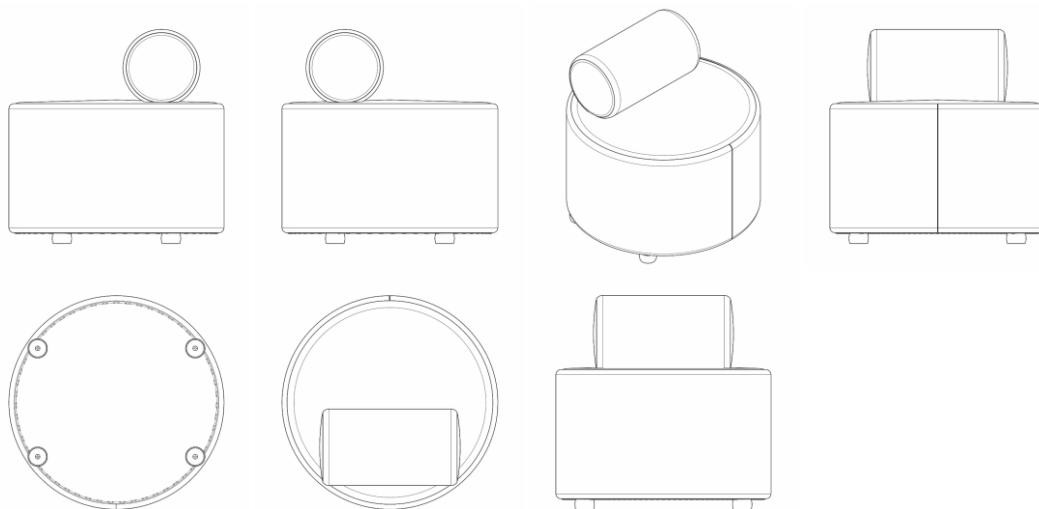
BR302025006489-9

Concessão de registro
 Código de despacho: 158
Titular: GRAFTECH INTERNATIONAL HOLDINGS INC. [US]
 Autor: FRANK ANDREW MESSINEO JR.[US]
 Título do registro: INTERFACES GRÁFICAS DE USUÁRIO
 Data de depósito: 29/09/2025
 Prioridade unionista: 30/002,202 02/05/2025 US
 Classificação: 14-04
 Procurador: Daniel Advogados (Alt.de Daniel & Cia)



BR302025006501-1

Concessão de registro
 Código de despacho: 158
Titular: VICENZA HOME LTDA - ME [BR/PR]
 Autor: MARCOS EDUARDO ROBERTI[BR]
 Título do registro: POLTRONAS
 Data de depósito: 29/09/2025
 Classificação: 06-01
 Procurador: A Provincia Marcas e Patentes Ltda.



BR302025006517-8

Concessão de registro
 Código de despacho: 158
Titular: HAOWEN LIN [BR/SP]
 Autor: HAOWEN LIN[CN]
 Título do registro: DISPOSITIVOS DE INTERCOMUNICAÇÃO
 Data de depósito: 30/09/2025
 Classificação: 14-03
 Procurador: LIA E BARBOSA SOCIEDADE DE ADVOGADOS
 Detalhes do despacho: Em atendimento ao item 5.3.3 do Manual foi incluída variação a partir da diferente maneira de uso do objeto.

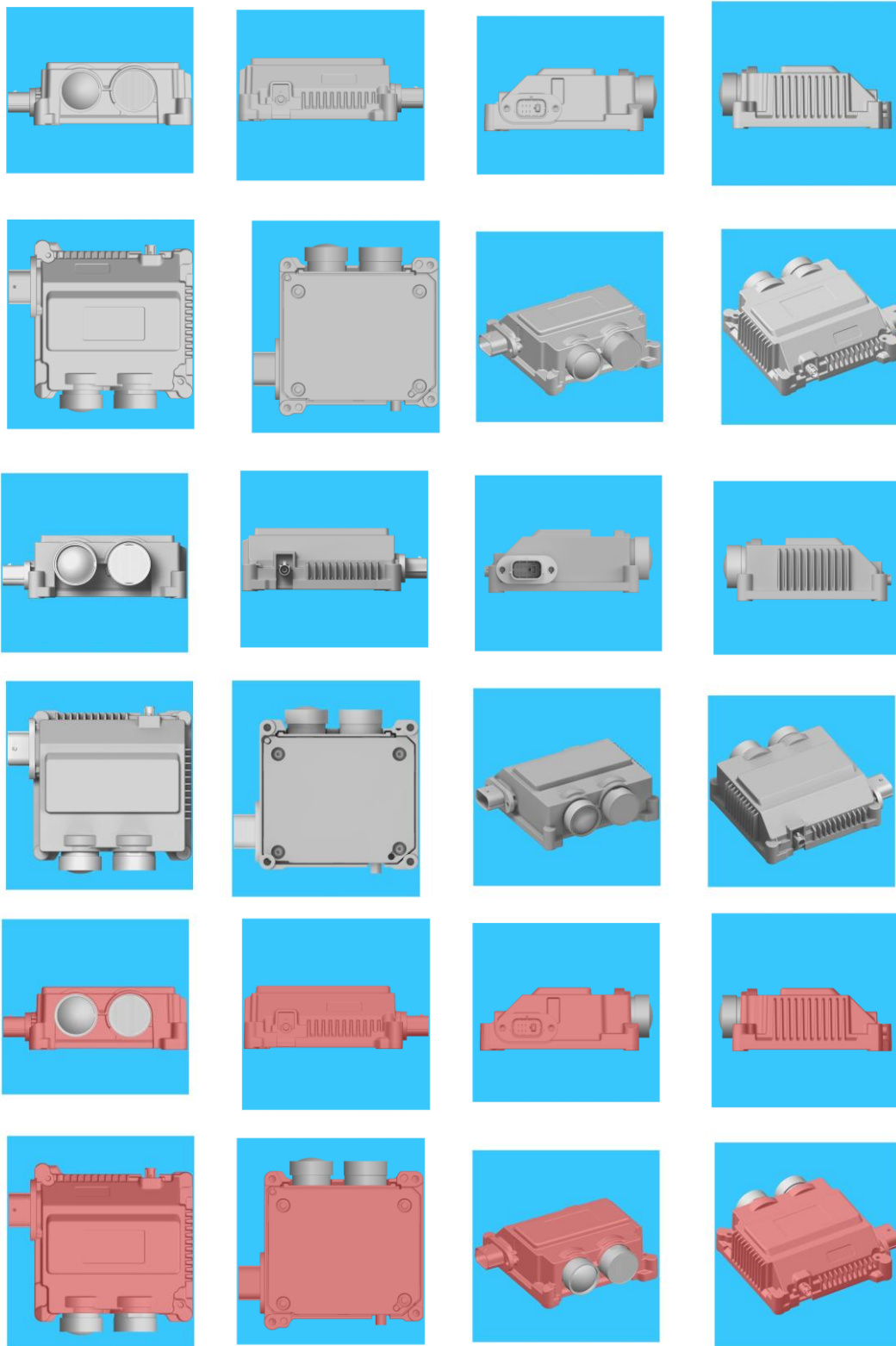


BR302025006519-4

Concessão de registro
 Código de despacho: 158
Titular: SHENZHEN YINWANG INTELLIGENT TECHNOLOGIES CO., LTD. [CN]
 Autor: XU LI[CN], HAOKUN YAO[CN], FEI FENG[CN], PENG QING[CN] e LUOCHEN LIU[CN]



Título do registro: SENSOR
 Data de depósito: 30/09/2025
 Prioridade unionista: 202530172498.9 02/04/2025 CN
 Classificação: 14-02
 Procurador: Dannemann, Siemsen, Bigler & Ipanema Moreira



BR302025006523-2

Concessão de registro
 Código de despacho: 158



Titular: KNUP IMPORTAÇÃO E EXPORTAÇÃO LTDA [BR/SP]

Autor: YIFENG JIANG[CN]

Título do registro: INVERSOR DE TENSÃO

Data de depósito: 30/09/2025

Classificação: 13-02

Procurador: Interação Marcas e Patentes Ltda



BR302025006525-9

Concessão de registro

Código de despacho: 158

Titular: LUCIANO FARNESE NUNES DE OLIVEIRA [BR/RJ]

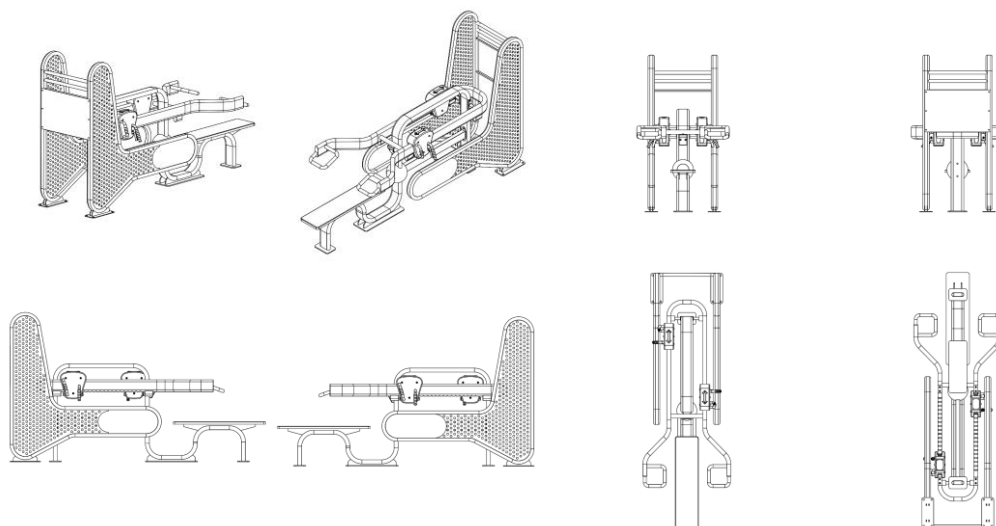
Autor: LUCIANO FARNESE NUNES DE OLIVEIRA[BR]

Título do registro: EQUIPAMENTO PARA EXERCÍCIO FÍSICO

Data de depósito: 30/09/2025

Classificação: 21-02

Procurador: Licks Advogados



BR302025006526-7

Concessão de registro

Código de despacho: 158

Titular: LUCIANO FARNESE NUNES DE OLIVEIRA [BR/RJ]

Autor: LUCIANO FARNESE NUNES DE OLIVEIRA[BR]

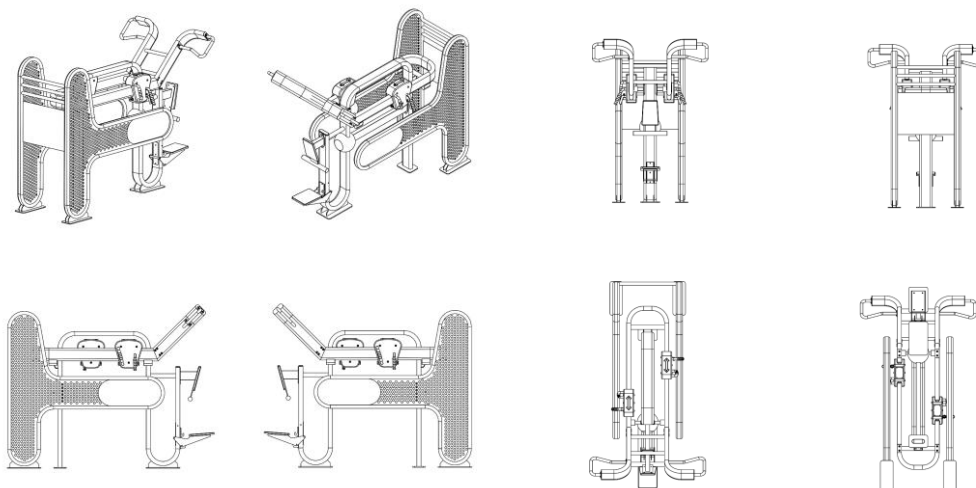
Título do registro: EQUIPAMENTO PARA EXERCÍCIO FÍSICO

Data de depósito: 30/09/2025

Classificação: 21-02

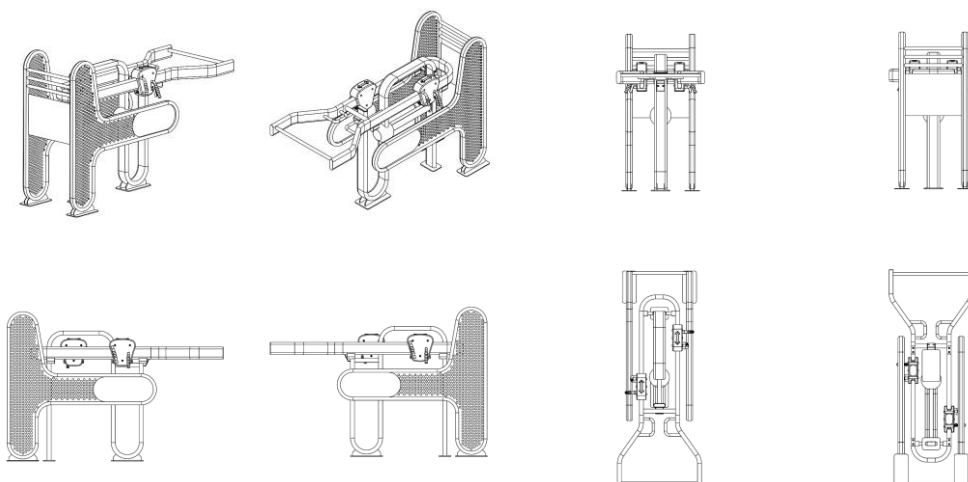
Procurador: Licks Advogados





BR302025006529-1

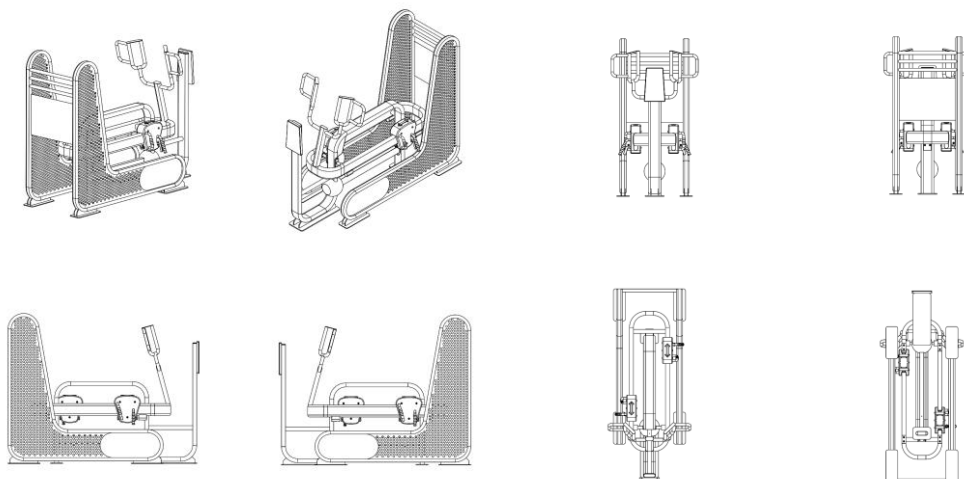
Concessão de registro
 Código de despacho: 158
Titular: LUCIANO FARNESE NUNES DE OLIVEIRA [BR/RJ]
 Autor: LUCIANO FARNESE NUNES DE OLIVEIRA[BR]
 Título do registro: EQUIPAMENTO PARA EXERCÍCIO FÍSICO
 Data de depósito: 30/09/2025
 Classificação: 21-02
 Procurador: Licks Advogados



BR302025006530-5

Concessão de registro
 Código de despacho: 158
Titular: LUCIANO FARNESE NUNES DE OLIVEIRA [BR/RJ]
 Autor: LUCIANO FARNESE NUNES DE OLIVEIRA[BR]
 Título do registro: EQUIPAMENTO PARA EXERCÍCIO FÍSICO
 Data de depósito: 30/09/2025
 Classificação: 21-02
 Procurador: Licks Advogados





BR302025006532-1

Concessão de registro
 Código de despacho: 158
Titular: WILSON JORGE BENZONI [BR/PR]
 Autor: WILSON JORGE BENZONI[BR]
 Título do registro: CHURRASQUEIRAS
 Data de depósito: 30/09/2025
 Classificação: 07-02
 Procurador: GGP Marcas e Patentes LTDA - ME



BR302025006533-0

Concessão de registro
 Código de despacho: 158
Titular: WILSON JORGE BENZONI [BR/PR]
 Autor: WILSON JORGE BENZONI[BR]
 Título do registro: CHURRASQUEIRAS
 Data de depósito: 30/09/2025
 Classificação: 07-02
 Procurador: GGP Marcas e Patentes LTDA - ME





BR302025006534-8

Concessão de registro

Código de despacho: 158

Titular: WILSON JORGE BENZONI [BR/PR]

Autor: WILSON JORGE BENZONI[BR]

Título do registro: CHURRASQUEIRAS

Data de depósito: 30/09/2025

Classificação: 07-02

Procurador: GGP Marcas e Patentes LTDA - ME

Detalhes do despacho: De acordo com o Manual de Desenhos Industriais (<http://manualdedi.inpi.gov.br/projects/manual-de-desenho-industrial/wiki>): A. A variação do desenho industrial na figura 1.2 não havia sido adequadamente indicada, conforme o item 5.3.3 do Manual. Por isso, o INPI reenumerou a figura 1.2 para 2.1 e a renomeou para "Perspectiva". Consequentemente, as figuras 1.3 a 1.6 foram reenumeradas para 1.2 a 1.5.



BR302025006535-6

Concessão de registro

Código de despacho: 158

Titular: WILSON JORGE BENZONI [BR/PR]

Autor: WILSON JORGE BENZONI[BR]

Título do registro: CHURRASQUEIRAS

Data de depósito: 30/09/2025

Classificação: 07-02

Procurador: GGP Marcas e Patentes LTDA - ME

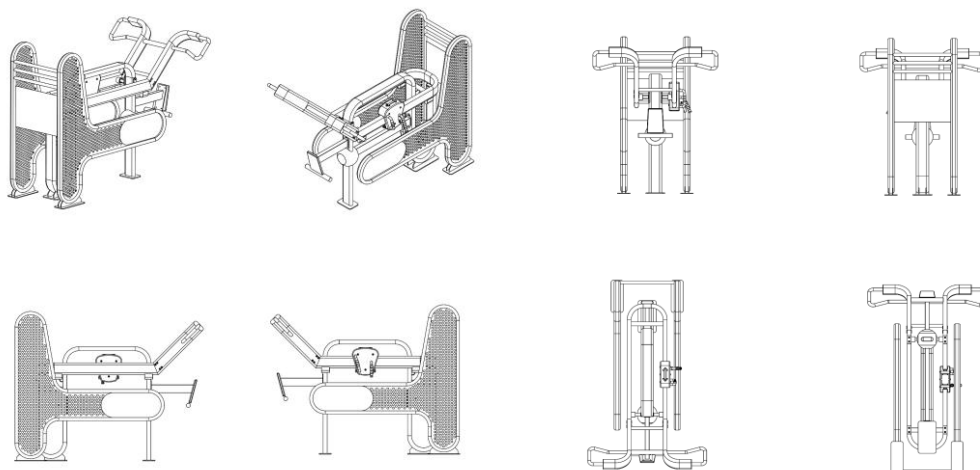


BR302025006540-2

Concessão de registro

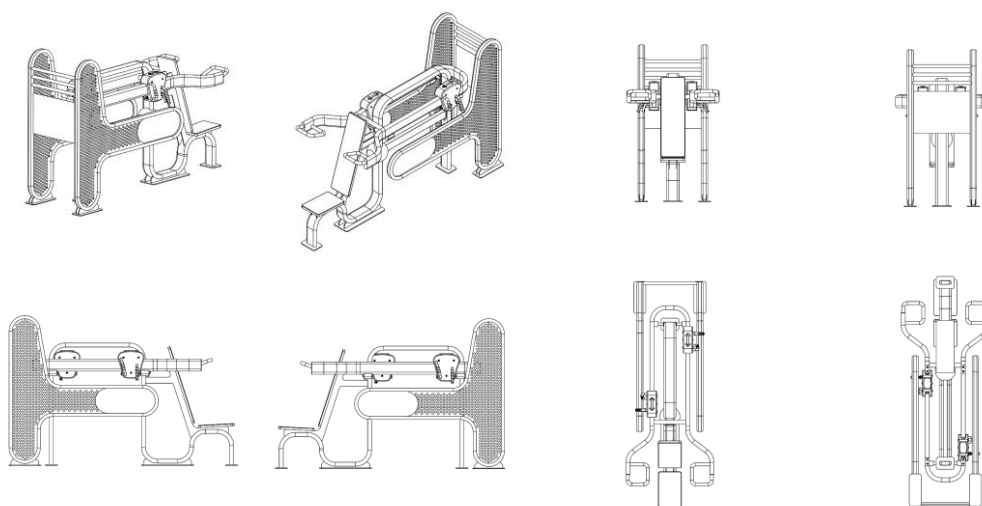


Código de despacho: 158
Titular: LUCIANO FARNESE NUNES DE OLIVEIRA [BR/RJ]
 Autor: LUCIANO FARNESE NUNES DE OLIVEIRA[BR]
 Título do registro: EQUIPAMENTO PARA EXERCÍCIO FÍSICO
 Data de depósito: 30/09/2025
 Classificação: 21-02
 Procurador: Licks Advogados



BR302025006541-0

Concessão de registro
 Código de despacho: 158
Titular: LUCIANO FARNESE NUNES DE OLIVEIRA [BR/RJ]
 Autor: LUCIANO FARNESE NUNES DE OLIVEIRA[BR]
 Título do registro: EQUIPAMENTO PARA EXERCÍCIO FÍSICO
 Data de depósito: 30/09/2025
 Classificação: 21-02
 Procurador: Licks Advogados



BR302025006546-1

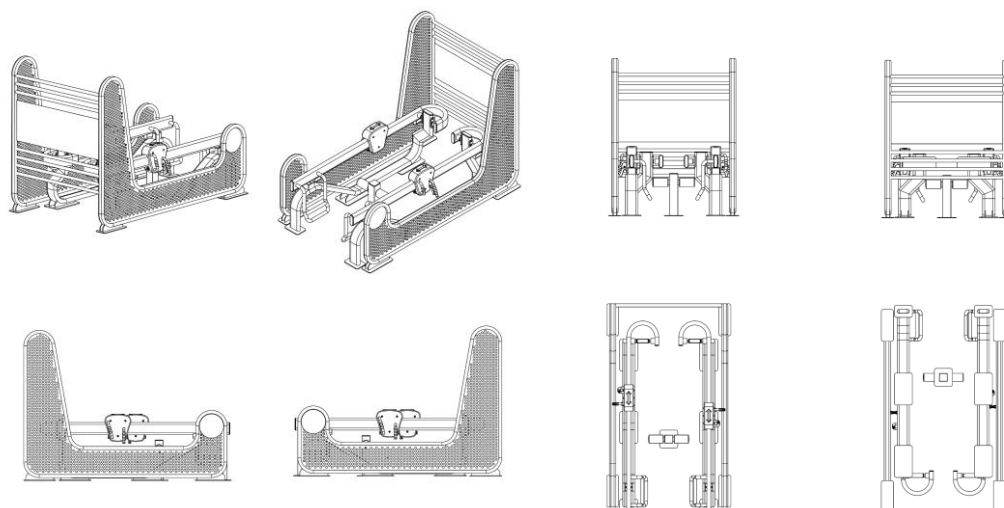
Concessão de registro
 Código de despacho: 158
Titular: DEIN CARIOCA LTDA [BR/RJ]
 Autor: SHAO ZISHENG[CN]
 Título do registro: ORGANIZADOR DE GAVETAS
 Data de depósito: 30/09/2025
 Classificação: 09-03
 Procurador: BEERRE ASSESSORIA EMPRESARIAL LTDA





BR302025006548-8

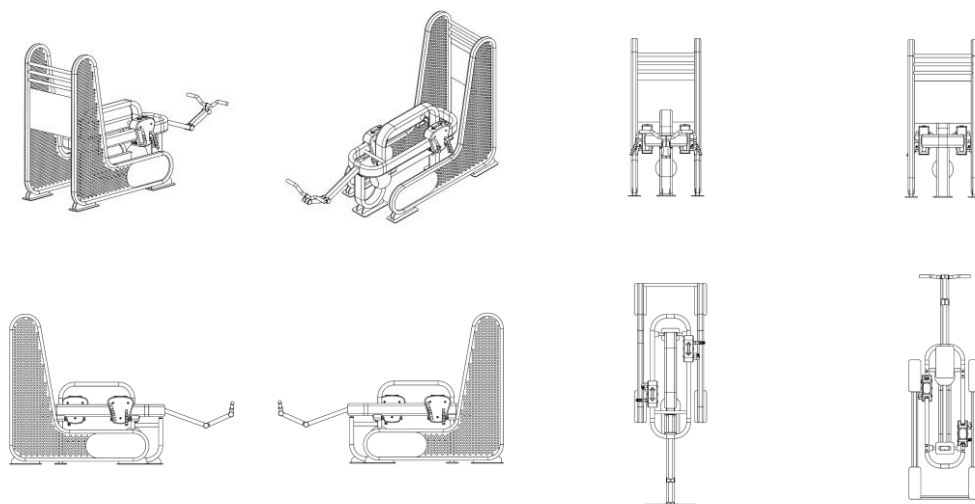
Concessão de registro
 Código de despacho: 158
Titular: LUCIANO FARNESE NUNES DE OLIVEIRA [BR/RJ]
 Autor: LUCIANO FARNESE NUNES DE OLIVEIRA[BR]
 Título do registro: EQUIPAMENTO PARA EXERCÍCIO FÍSICO
 Data de depósito: 30/09/2025
 Classificação: 21-02
 Procurador: Licks Advogados



BR302025006549-6

Concessão de registro
 Código de despacho: 158
Titular: LUCIANO FARNESE NUNES DE OLIVEIRA [BR/RJ]
 Autor: LUCIANO FARNESE NUNES DE OLIVEIRA[BR]
 Título do registro: EQUIPAMENTO PARA EXERCÍCIO FÍSICO
 Data de depósito: 30/09/2025
 Classificação: 21-02
 Procurador: Licks Advogados





BR302025006550-0

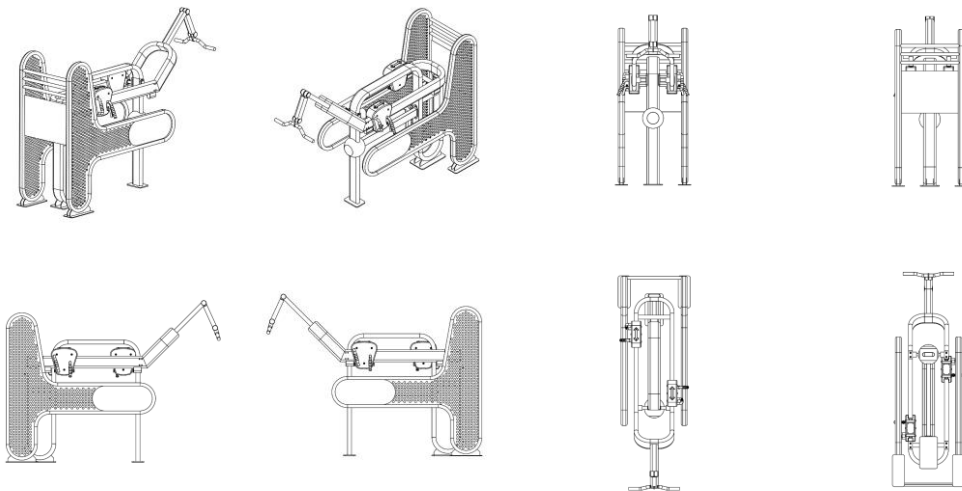
Concessão de registro
 Código de despacho: 158
Titular: DEIN CARIOCA LTDA [BR/RJ]
 Autor: SHAO ZISHENG[CN]
 Título do registro: CAIXA ORGANIZADORA
 Data de depósito: 30/09/2025
 Classificação: 07-07
 Procurador: BEERRE ASSESSORIA EMPRESARIAL LTDA



BR302025006551-8

Concessão de registro
 Código de despacho: 158
Titular: LUCIANO FARNESE NUNES DE OLIVEIRA [BR/RJ]
 Autor: LUCIANO FARNESE NUNES DE OLIVEIRA[BR]
 Título do registro: EQUIPAMENTO PARA EXERCÍCIO FÍSICO
 Data de depósito: 30/09/2025
 Classificação: 21-02
 Procurador: Licks Advogados





BR302025006552-6

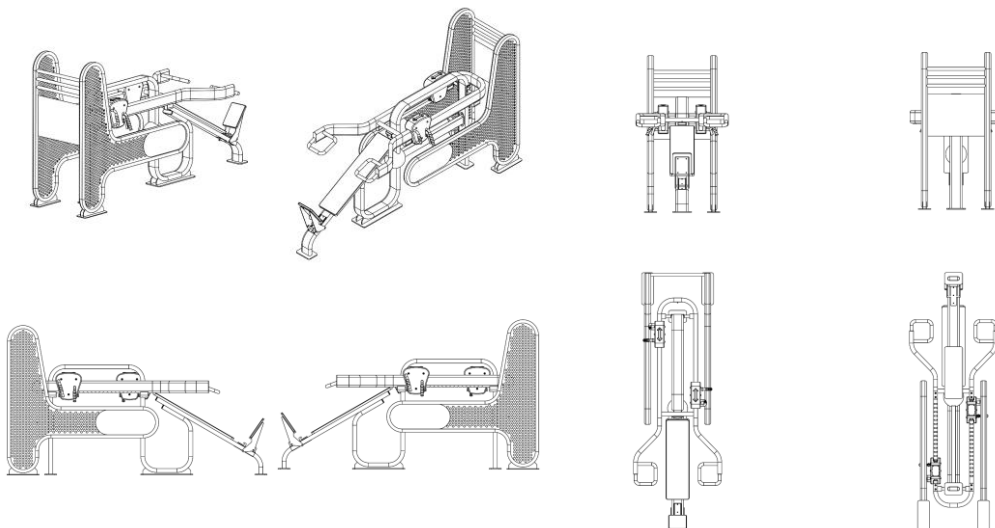
Concessão de registro
 Código de despacho: 158
Titular: DEIN CARIOCA LTDA [BR/RJ]
 Autor: SHAO ZISHENG[CN]
 Título do registro: BOLSA
 Data de depósito: 30/09/2025
 Classificação: 03-01
 Procurador: BEERRE ASSESSORIA EMPRESARIAL LTDA



BR302025006554-2

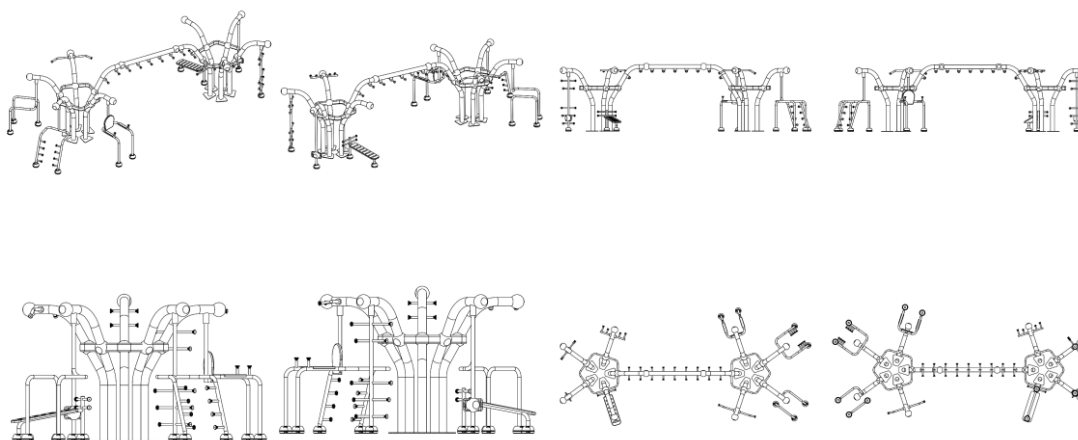
Concessão de registro
 Código de despacho: 158
Titular: LUCIANO FARNESE NUNES DE OLIVEIRA [BR/RJ]
 Autor: LUCIANO FARNESE NUNES DE OLIVEIRA[BR]
 Título do registro: EQUIPAMENTO PARA EXERCÍCIO FÍSICO
 Data de depósito: 30/09/2025
 Classificação: 21-02
 Procurador: Licks Advogados





BR302025006556-9

Concessão de registro
 Código de despacho: 158
Titular: LUCIANO FARNESE NUNES DE OLIVEIRA [BR/RJ]
 Autor: LUCIANO FARNESE NUNES DE OLIVEIRA[BR]
 Título do registro: EQUIPAMENTO PARA EXERCÍCIO FÍSICO
 Data de depósito: 30/09/2025
 Classificação: 21-02
 Procurador: Licks Advogados



BR302025006558-5

Concessão de registro
 Código de despacho: 158
Titular: DEIN CARIOCA LTDA [BR/RJ]
 Autor: SHAO ZISHENG[CN]
 Título do registro: ORGANIZADOR
 Data de depósito: 30/09/2025
 Classificação: 09-03
 Procurador: BEERRE ASSESSORIA EMPRESARIAL LTDA





BR302025006559-3

Concessão de registro

Código de despacho: 158

Titular: PAULO ZIOBER JUNIOR [BR/PR]

Autor: PAULO ZIOBER JUNIOR[BR]

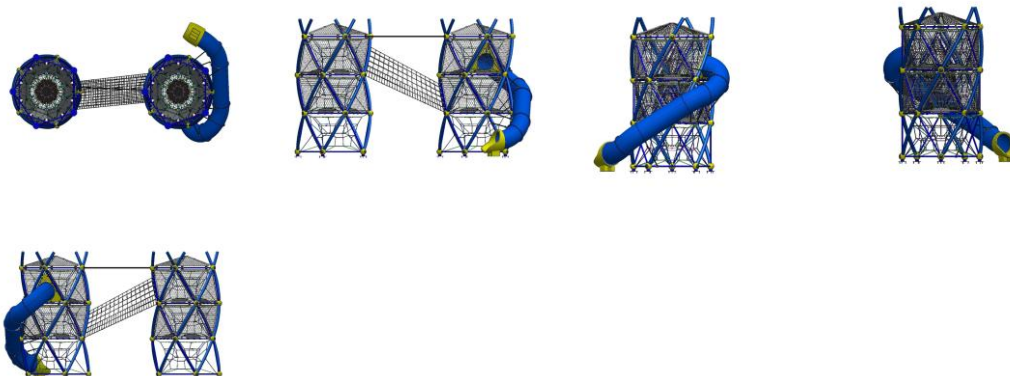
Título do registro: APARELHOS DE DIVERSÃO

Data de depósito: 30/09/2025

Classificação: 21-03

Procurador: GGP Marcas e Patentes LTDA - ME

Detalhes do despacho: De acordo com o Manual de Desenhos Industriais (<http://manualdedi.inpi.gov.br/projects/manual-de-desenho-industrial/wiki>): A. As informações inseridas no campo de descrição do pedido foram retiradas pelo INPI porque não atendiam à finalidade de esclarecer sobre a representação gráfica do desenho industrial, conforme o item 3.5.2.G do Manual.



BR302025006562-3

Concessão de registro

Código de despacho: 158

Titular: PAULO ZIOBER JUNIOR [BR/PR]

Autor: PAULO ZIOBER JUNIOR[BR]

Título do registro: APARELHOS DE DIVERSÃO

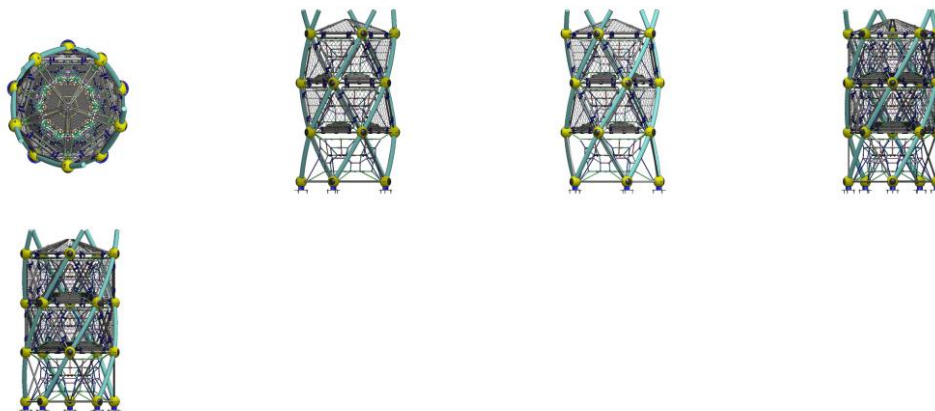
Data de depósito: 30/09/2025

Classificação: 21-03

Procurador: GGP Marcas e Patentes LTDA - ME

Detalhes do despacho: De acordo com o Manual de Desenhos Industriais (<http://manualdedi.inpi.gov.br/projects/manual-de-desenho-industrial/wiki>): A. As informações inseridas no campo de descrição do pedido foram retiradas pelo INPI porque não atendiam à finalidade de esclarecer sobre a representação gráfica do desenho industrial, conforme o item 3.5.2.G do Manual.

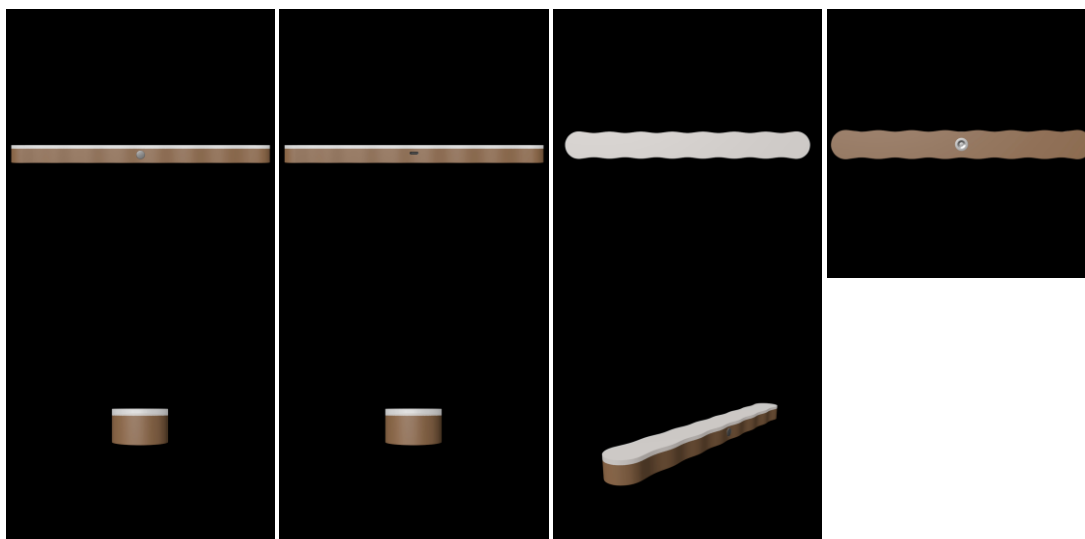




BR302025006563-1 Concessão de registro
 Código de despacho: 158
Titular: DEIN CARIOCA LTDA [BR/RJ]
 Autor: SHAO ZISHENG[CN]
 Título do registro: CANETAS
 Data de depósito: 30/09/2025
 Classificação: 19-06
 Procurador: BEERRE ASSESSORIA EMPRESARIAL LTDA



BR302025006565-8 Concessão de registro
 Código de despacho: 158
Titular: DEIN CARIOCA LTDA [BR/RJ]
 Autor: SHAO ZISHENG[CN]
 Título do registro: LUMINÁRIAS DE PAREDE
 Data de depósito: 30/09/2025
 Classificação: 26-05
 Procurador: BEERRE ASSESSORIA EMPRESARIAL LTDA



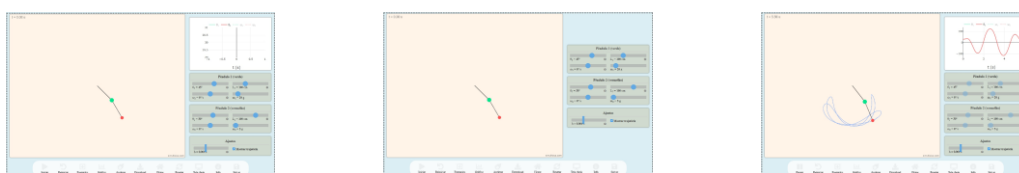
BR302025006566-6

Concessão de registro
 Código de despacho: 158
Titular: DEIN CARIOCA LTDA [BR/RJ]
 Autor: SHAO ZISHENG[CN]
 Título do registro: BOLSA
 Data de depósito: 30/09/2025
 Classificação: 03-01
 Procurador: BEERRE ASSESSORIA EMPRESARIAL LTDA



BR302025006567-4

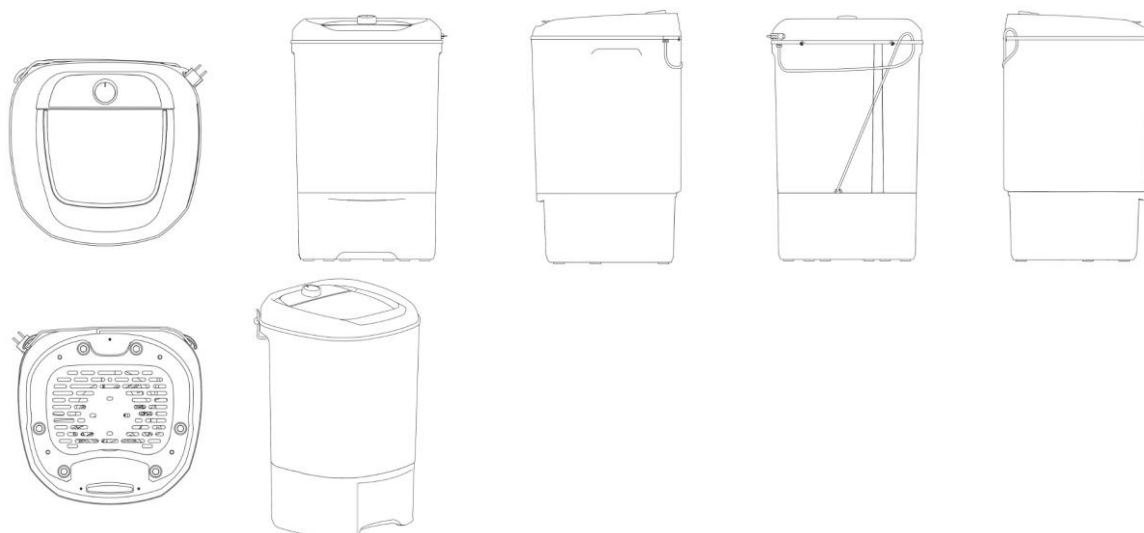
Concessão de registro
 Código de despacho: 158
Titular: MARCO POLO MORENO DE SOUZA [BR/RO]
 Autor: MARCO POLO MORENO DE SOUZA[BR]
 Título do registro: INTERFACES GRÁFICAS [LAYOUT DE TELA DE DISPOSITIVO]
 Data de depósito: 30/09/2025
 Classificação: 14-04
 Detalhes do despacho: De acordo com o Manual de Desenhos Industriais (<http://manualdedi.inpi.gov.br/projects/manual-de-desenho-industrial/wiki>): A. Algumas informações inseridas no campo de descrição do pedido foram retiradas pelo INPI porque não atendiam à finalidade de esclarecer sobre a representação gráfica do desenho industrial, conforme o item 3.5.2.G do Manual.



BR302025006568-2

Concessão de registro
 Código de despacho: 158
Titular: WANKE S/A [BR/SC]
 Autor: EDUARDO WANKE[BR]
 Título do registro: MÁQUINAS CENTRÍFUGAS DE SECAR
 Data de depósito: 30/09/2025
 Classificação: 15-05
 Procurador: King'S Marcas e Patentes Ltda.
 Detalhes do despacho: De acordo com o Manual de Desenhos Industriais (<http://manualdedi.inpi.gov.br/projects/manual-de-desenho-industrial/wiki>): A. As figuras apresentadas continham textos ou numerações incorporados à imagem, o que não é admitido na representação gráfica de desenho industrial, conforme o item 5.3.6 do Manual. Por isso, o INPI removeu as inserções inadequadas.





BR302025006569-0

Concessão de registro

Código de despacho: 158

Titular: WANKE S/A [BR/SC]

Autor: EDUARDO WANKE[BR]

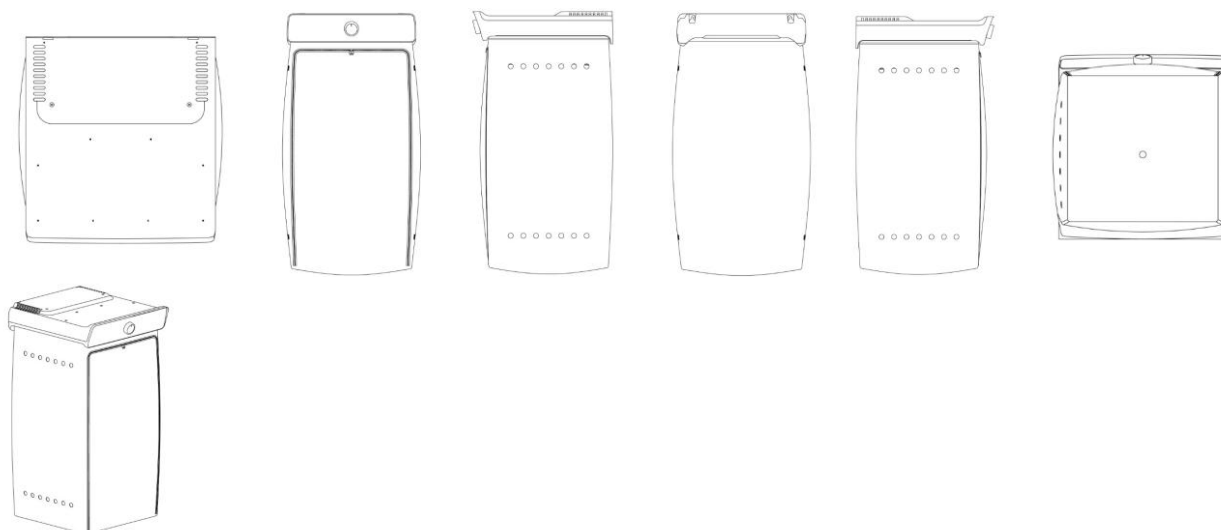
Título do registro: MÁQUINAS DE SECAR

Data de depósito: 30/09/2025

Classificação: 15-05

Procurador: King'S Marcas e Patentes Ltda.

Detalhes do despacho: De acordo com o Manual de Desenhos Industriais (<http://manualdedi.inpi.gov.br/projects/manual-de-desenho-industrial/wiki>): A. As figuras apresentadas continham textos ou numerações incorporados à imagem, o que não é admitido na representação gráfica de desenho industrial, conforme o item 5.3.6 do Manual. Por isso, o INPI removeu as inserções inadequadas.



BR302025006583-6

Concessão de registro

Código de despacho: 158

Titular: WI INDÚSTRIA COMÉRCIO E DISTRIBUIÇÃO DE COSMÉTICOS LTDA - ME [BR/GO]

Autor: JORDANA DE OLIVEIRA SILVA[BR]

Título do registro: POTES [EMBALAGEM]

Data de depósito: 01/10/2025

Classificação: 09-01

Procurador: Marcus Vinicius Freire Bandeira de Almeida

Detalhes do despacho: De acordo com o Manual de Desenhos Industriais (<http://manualdedi.inpi.gov.br/projects/manual-de-desenho-industrial/wiki>): A. As informações inseridas no campo de descrição do pedido foram retiradas pelo INPI porque não atendiam à finalidade de esclarecer sobre a representação gráfica do desenho industrial, conforme o item



3.5.2.G do Manual. B. As legendas das figuras 1.6 e 1.7 apresentam inconsistências, conforme os itens 5.3 e 5.3.1.1 do Manual. Por isso, o INPI corrigiu as legendas apresentadas para "Perspectiva".



BR302025006587-9

Concessão de registro
 Código de despacho: 158
Titular: HAOWEN LIN [BR/SP]
 Autor: HAOWEN LIN[CN]
 Título do registro: Dispositivos de intercomunicação
 Data de depósito: 01/10/2025
 Classificação: 14-03
 Procurador: LIA E BARBOSA SOCIEDADE DE ADVOGADOS
 Detalhes do despacho: As Figuras 1.3 a 1.5 do pedido depositado mostram uma variação de uso do objeto (dispositivo de intercomunicação) mostrado na Figura 1.1 do pedido original. Os dispositivos com a luz acesa são entendidos como variação de uso. Assim, foi criada uma Variação 2 de ofício a partir das Figuras 1.3 a 1.5, que foram renumeradas de ofício (Figuras 2.1, 2.2 e 2.3), conforme o Manual de DI (item 5.3.4.5). A numeração das Figuras 1.6 a 1.8 do pedido depositado também foram alteradas de ofício para se adequar à ordem das vistas da Variação 1 do objeto. Por fim, a "Descrição" foi excluída de ofício, conforme a Nota Técnica INPI/CPAPD nº 01/2024. De acordo com o item 3.5.2 do Manual de Desenhos Industriais, o campo "Descrição" do formulário deve ser usado para incluir informações necessárias à compreensão das figuras do desenho industrial.



BR302025006588-7

Concessão de registro
 Código de despacho: 158
Titular: HAOWEN LIN [BR/SP]
 Autor: HAOWEN LIN[CN]



Título do registro: Dispositivos de intercomunicação

Data de depósito: 01/10/2025

Classificação: 14-03

Procurador: LIA E BARBOSA SOCIEDADE DE ADVOGADOS

Detalhes do despacho: A Figura 1.3 do pedido depositado mostra uma variação de uso do objeto (dispositivo de intercomunicação) mostrado na Figura 1.1 do pedido original. Os dispositivos com a luz acesa são entendidos como variação de uso. Assim, foi criada uma Variação 2 de ofício a partir da Figura 1.3, que foi renumerada de ofício (Figuras 2.1), conforme o Manual de DI (item 5.3.4.5). A numeração das Figuras 1.4 a 1.8 do pedido depositado também foram alteradas de ofício para se adequar à ordem das vistas da Variação 1 do objeto. Por fim, a "Descrição" foi excluída de ofício, conforme a Nota Técnica INPI/CPAPD nº 01/2024. De acordo com o item 3.5.2 do Manual de Desenhos Industriais, o campo "Descrição" do formulário deve ser usado para incluir informações necessárias à compreensão das figuras do desenho industrial.



BR302025006590-9

Concessão de registro

Código de despacho: 158

Titular: RAFAEL RATES POLIGNANO [BR/MG]

Autor: RAFAEL RATES POLIGNANO[BR]

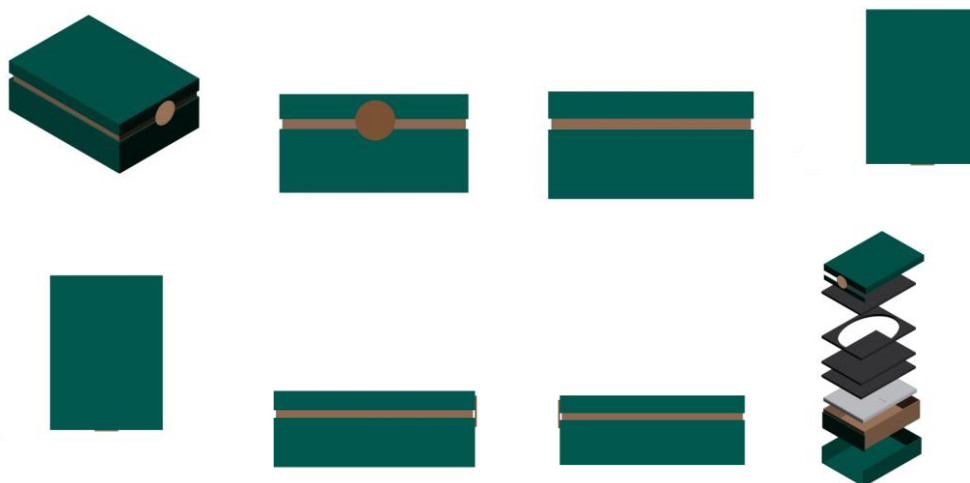
Título do registro: CAIXA PARA BONECOS CUSTOMIZADOS DE AÇÃO

Data de depósito: 01/10/2025

Classificação: 09-03

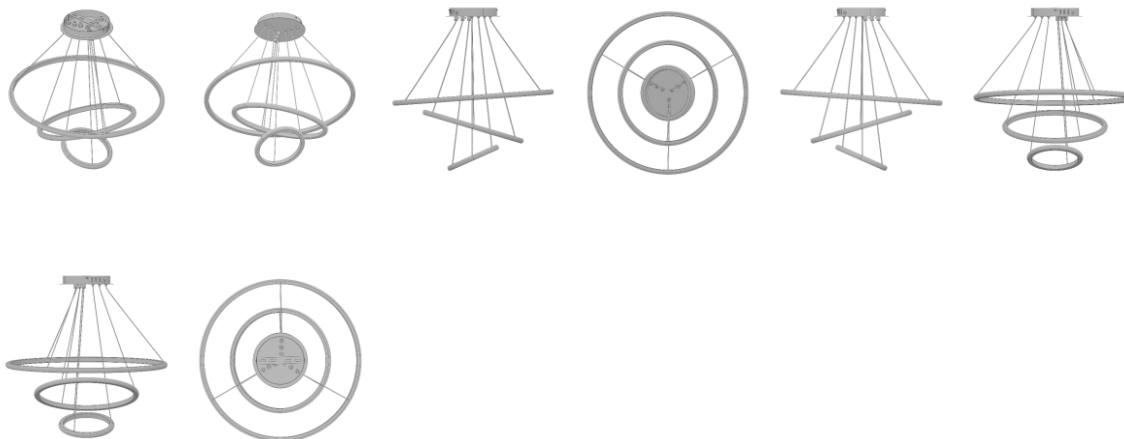
Procurador: VIGGA PROPRIEDADE INTELECTUAL LTDA

Detalhes do despacho: Considerando-se o item 5.3.1.1 do Manual de Desenhos Industriais instituído pela Portaria INPI/PR nº 36/2023, a indicação do produto no título do pedido deve ser clara e concisa, atendo-se à indicação do produto. Foram excluídos de ofício os termos acessórios do título do produto e relatório descritivo.



BR302025006595-0

Concessão de registro
Código de despacho: 158
Titular: SHENGLI PENG. [CN]
Autor: SHENGLI PENG.[CN]
Título do registro: LUMINÁRIAS DE TETO
Data de depósito: 01/10/2025
Classificação: 26-05
Procurador: Rodrigo Gomes Galvez



BR302025006596-8

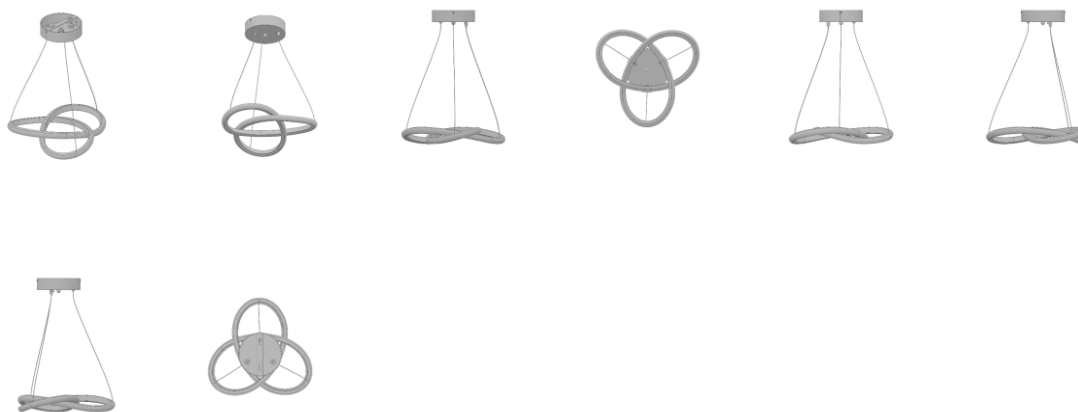
Concessão de registro
Código de despacho: 158
Titular: RENATA LOPES DA FONSECA [BR/AL]
Autor: RENATA LOPES DA FONSECA[BR]
Título do registro: Biquínis
Data de depósito: 01/10/2025
Classificação: 02-02
Detalhes do despacho: A "Descrição" foi excluída de ofício, conforme a Nota Técnica INPI/CPAPD nº 01/2024. De acordo com o item 3.5.2 do Manual de Desenhos Industriais, o campo "Descrição" do formulário deve ser usado para incluir informações necessárias à compreensão das figuras do desenho industrial.



BR302025006597-6

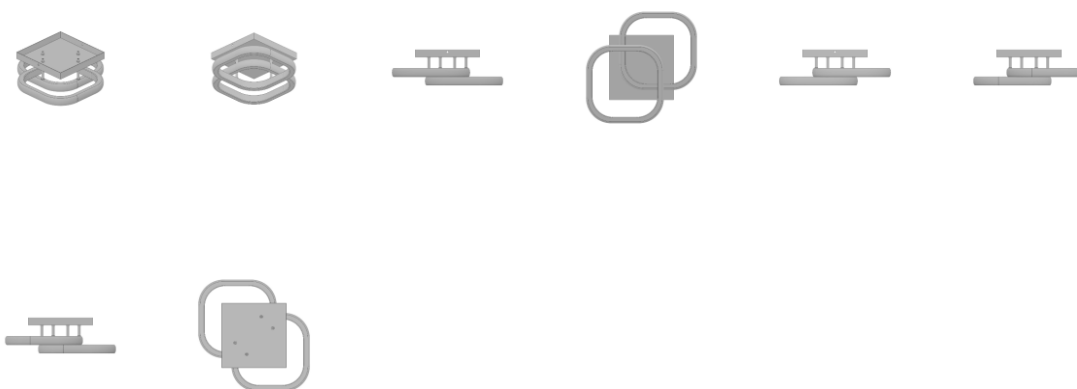
Concessão de registro
Código de despacho: 158
Titular: SHENGLI PENG. [CN]
Autor: SHENGLI PENG.[CN]
Título do registro: LUMINÁRIAS DE TETO
Data de depósito: 01/10/2025
Classificação: 26-05
Procurador: Rodrigo Gomes Galvez





BR302025006598-4

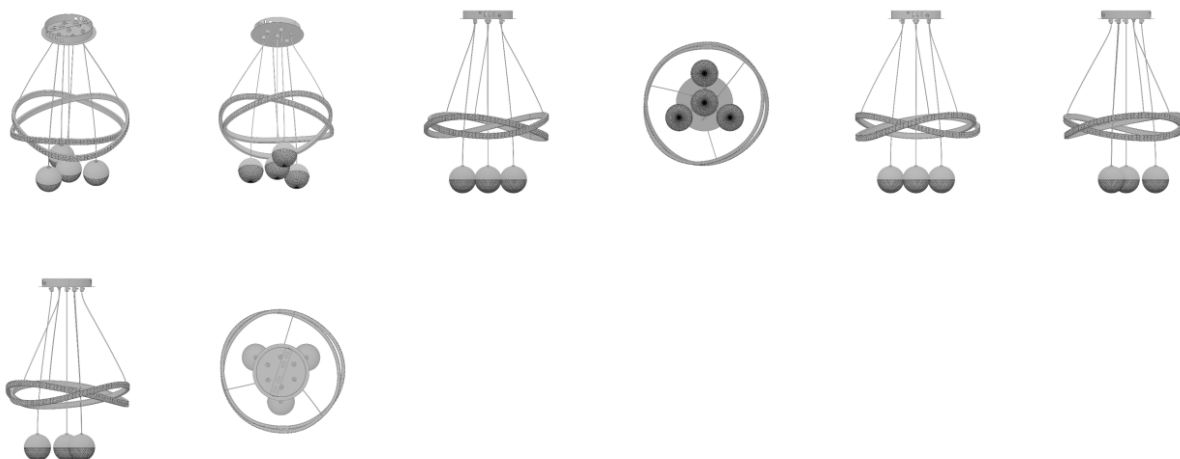
Concessão de registro
 Código de despacho: 158
Titular: SHENGLI PENG. [CN]
 Autor: SHENGLI PENG.[CN]
 Título do registro: LUMINÁRIAS DE TETO
 Data de depósito: 01/10/2025
 Classificação: 26-05
 Procurador: Rodrigo Gomes Galvez



BR302025006600-0

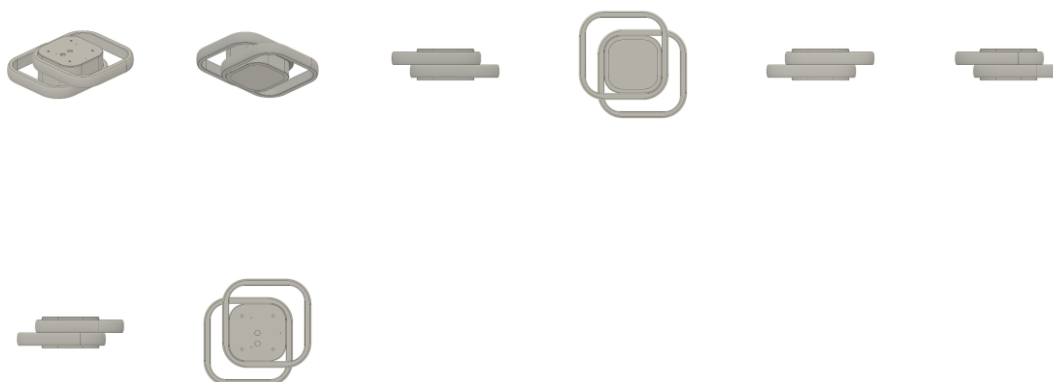
Concessão de registro
 Código de despacho: 158
Titular: SHENGLI PENG. [CN]
 Autor: SHENGLI PENG.[CN]
 Título do registro: LUMINÁRIAS DE TETO
 Data de depósito: 01/10/2025
 Classificação: 26-05
 Procurador: Rodrigo Gomes Galvez





BR302025006601-8

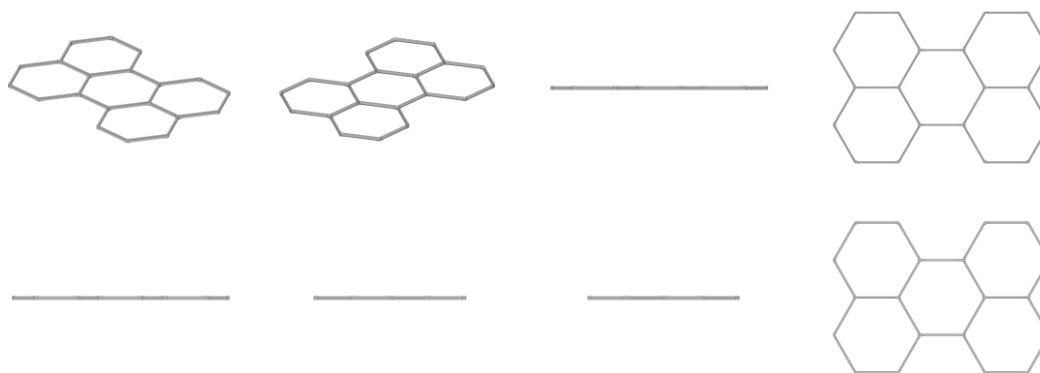
Concessão de registro
 Código de despacho: 158
Titular: SHENGLI PENG. [CN]
 Autor: SHENGLI PENG.[CN]
 Título do registro: LUMINÁRIAS DE TETO
 Data de depósito: 01/10/2025
 Classificação: 26-05
 Procurador: Rodrigo Gomes Galvez



BR302025006602-6

Concessão de registro
 Código de despacho: 158
Titular: SHENGLI PENG. [CN]
 Autor: SHENGLI PENG.[CN]
 Título do registro: LUMINÁRIAS DE TETO
 Data de depósito: 01/10/2025
 Classificação: 26-05
 Procurador: Rodrigo Gomes Galvez





BR302025006607-7

Concessão de registro

Código de despacho: 158

Titular: RP ALUMINIOS E ACESSORIOS LTDA [BR/ES]

Autor: RUBENS PEREIRA[BR]

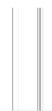
Título do registro: PERFIL DE BOX DE BANHEIRO

Data de depósito: 01/10/2025

Classificação: 25-01

Procurador: Alexandre Pietrângelo Lima

Detalhes do despacho: A "Descrição" foi excluída de ofício, conforme a Nota Técnica INPI/CPAPD nº 01/2024. De acordo com o item 3.5.2 do Manual de Desenhos Industriais, o campo "Descrição" do formulário deve ser usado para incluir informações necessárias à compreensão das figuras do desenho industrial.



BR302025006608-5

Concessão de registro

Código de despacho: 158

Titular: RP ALUMINIOS E ACESSORIOS LTDA [BR/ES]

Autor: RUBENS PEREIRA[BR]

Título do registro: PERFIL DE BOX DE BANHEIRO

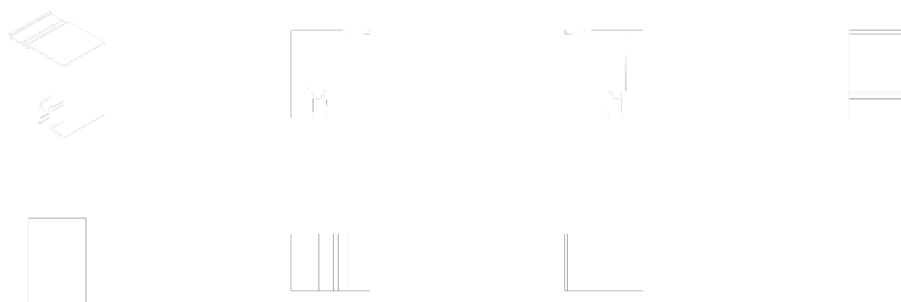
Data de depósito: 01/10/2025

Classificação: 25-01

Procurador: Alexandre Pietrângelo Lima

Detalhes do despacho: A "Descrição" foi excluída de ofício, conforme a Nota Técnica INPI/CPAPD nº 01/2024. De acordo com o item 3.5.2 do Manual de Desenhos Industriais, o campo "Descrição" do formulário deve ser usado para incluir informações necessárias à compreensão das figuras do desenho industrial.





BR302025006610-7

Concessão de registro

Código de despacho: 158

Titular: GPG MOVEIS ONLINE LTDA [BR/SP]

Autor: RAFAEL BREVES DOS SANTOS[BR]

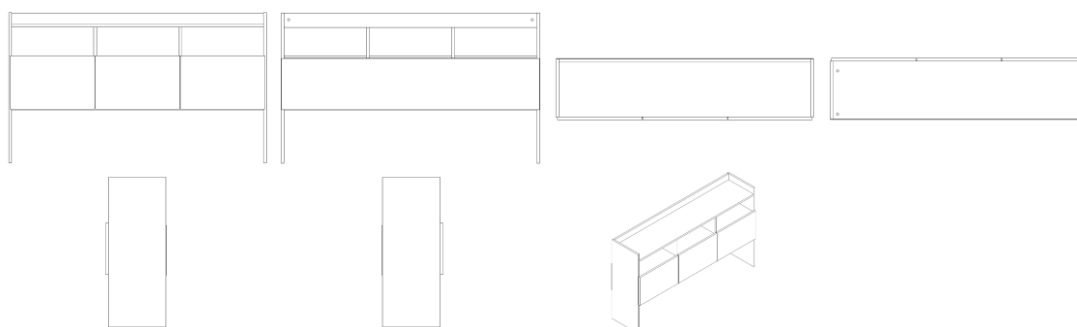
Título do registro: BUFFET

Data de depósito: 01/10/2025

Classificação: 06-04

Procurador: BEERRE ASSESSORIA EMPRESARIAL LTDA

Detalhes do despacho: A "Descrição" foi excluída de ofício, conforme a Nota Técnica INPI/CPAPD nº 01/2024. De acordo com o item 3.5.2 do Manual de Desenhos Industriais, o campo "Descrição" do formulário deve ser usado para incluir informações necessárias à compreensão das figuras do desenho industrial.



BR302025006611-5

Concessão de registro

Código de despacho: 158

Titular: GPG MOVEIS ONLINE LTDA [BR/SP]

Autor: RAFAEL BREVES DOS SANTOS[BR]

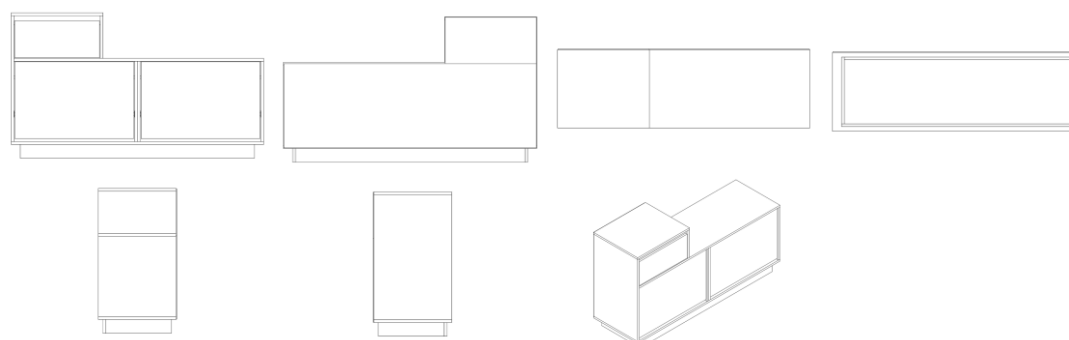
Título do registro: Sapateiras [mobiliário]

Data de depósito: 01/10/2025

Classificação: 06-04

Procurador: BEERRE ASSESSORIA EMPRESARIAL LTDA

Detalhes do despacho: A "Descrição" foi excluída de ofício, conforme a Nota Técnica INPI/CPAPD nº 01/2024. De acordo com o item 3.5.2 do Manual de Desenhos Industriais, o campo "Descrição" do formulário deve ser usado para incluir informações necessárias à compreensão das figuras do desenho industrial.



BR302025006617-4

Concessão de registro

Código de despacho: 158

Titular: GPLAS INDÚSTRIA E COMÉRCIO DE PLÁSTICOS LTDA. [BR/SC]

Autor: RAFAEL MARCA VAZ[BR]

Título do registro: COCHO

Data de depósito: 01/10/2025

Classificação: 30-03

Detalhes do despacho: Em atenção ao item 5.3.1.1.b do Manual de Desenhos Industriais, o título do pedido foi alterado de ofício para "Cocho", excluindo o termo indicativo de forma (canaleta) do objeto reivindicado. Segundo o Manual de DI, o título do pedido deve indicar de forma clara e concisa o objeto mostrado nas figuras. Não são aceitos, no título, termos indicativos da forma do produto. Sugere-se que o título esteja de acordo com a lista de produtos disponibilizada na Classificação de Locarno. Além disso, a Figura 1.4 do pedido depositado é, na verdade, uma variação de uso do cocho mostrado na Figura 1.1. Assim, foi criada uma Variação 2 de ofício, que mostra um cocho encaixado em outro (variação de uso). Desta forma, a numeração da Figura 1.4 do pedido depositado foi alterada de ofício para Figura 2.1, a fim de se adequar à Variação 2, conforme o Manual de DI (item 5.3.4.5). O nome da vista mostrada na Figura 2.1 também foi alterado para "Perspectiva" por ser mais adequado. Por fim, a "Descrição" foi excluída de ofício, conforme a Nota Técnica INPI/CPAPD nº 01/2024. De acordo com o item 3.5.2 do Manual de Desenhos Industriais, o campo "Descrição" do formulário deve ser usado para incluir informações necessárias à compreensão das figuras do desenho industrial.



BR302025006621-2

Concessão de registro

Código de despacho: 158

Titular: VÁLVULAS FADEVA S.A. [AR]

Autor: NICOLÁS ALBERTO GARCIA[AR]

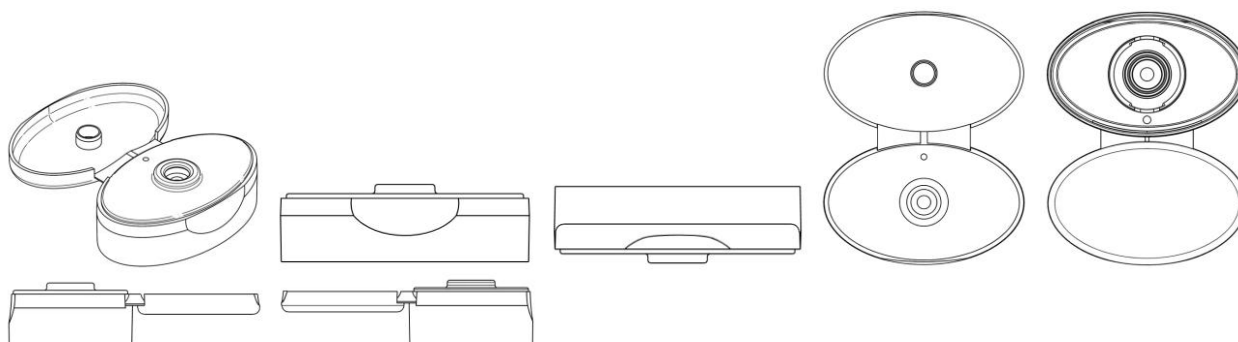
Título do registro: TAMPA PARA RECIPIENTE

Data de depósito: 02/10/2025

Prioridade unionista: 108925 12/06/2025 AR

Classificação: 09-07

Procurador: EDUARDO LOURENÇO GUEDES SERRÃO DE OTERO



BR302025006625-5

Concessão de registro

Código de despacho: 158

Titular: JIN XUJI [BR/SP]

Autor: JIN XUJI[CN]

Título do registro: MALA PARA FERRAMENTAS

Data de depósito: 02/10/2025

Classificação: 03-01

Procurador: Mercosul Assessoria Consultoria Empresarial Para América do Sul S/C Ltda.



**BR302025006626-3**

Concessão de registro

Código de despacho: 158

Titular: JIN XUJI [BR/SP]

Autor: JIN XUJI[CN]

Título do registro: Mala para ferramentas

Data de depósito: 02/10/2025

Classificação: 03-01

Procurador: Mercosul Assessoria Consultoria Empresarial Para América do Sul S/C Ltda.

Detalhes do despacho: A "Descrição" foi excluída de ofício, conforme a Nota Técnica INPI/CPAPD nº 01/2024. De acordo com o item 3.5.2 do Manual de Desenhos Industriais, o campo "Descrição" do formulário deve ser usado para incluir informações necessárias à compreensão das figuras do desenho industrial.

**BR302025006627-1**

Concessão de registro

Código de despacho: 158

Titular: JIN XUJI [BR/SP]

Autor: JIN XUJI[CN]

Título do registro: MALA PARA FERRAMENTAS

Data de depósito: 02/10/2025

Classificação: 03-01

Procurador: Mercosul Assessoria Consultoria Empresarial Para América do Sul S/C Ltda.





BR302025006628-0

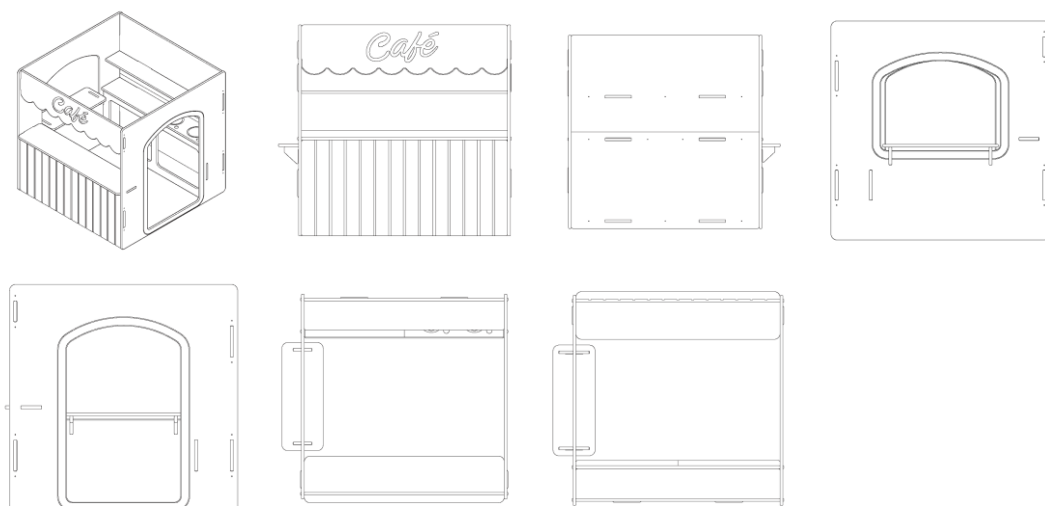
Concessão de registro
Código de despacho: 158
Titular: JIN XUJI [BR/SP]
Autor: JIN XUJI[BR]
Título do registro: MALA PARA FERRAMENTAS
Data de depósito: 02/10/2025
Classificação: 03-01
Procurador: Mercosul Assessoria Consultoria Empresarial Para América do Sul S/C Ltda.



BR302025006629-8

Concessão de registro
Código de despacho: 158
Titular: PROJETO ACRÍLICOS INDUSTRIA E COMÉRCIO LTDA [BR/MG]
Autor: MARCELO DIAS EVANGELISTA[BR]
Título do registro: Casas de brinquedo para crianças
Data de depósito: 02/10/2025
Classificação: 25-03
Detalhes do despacho: A "Descrição" foi excluída de ofício, conforme a Nota Técnica INPI/CPAPD nº 01/2024. De acordo com o item 3.5.2 do Manual de Desenhos Industriais, o campo "Descrição" do formulário deve ser usado para incluir informações necessárias à compreensão das figuras do desenho industrial.





BR302025006630-1

Concessão de registro

Código de despacho: 158

Titular: ARY JORGE PAIM HAIAD [BR/RJ]

Autor: ARY JORGE PAIM HAIAD[BR]

Título do registro: Aparelhos para academia de ginástica

Data de depósito: 02/10/2025

Classificação: 21-02

Detalhes do despacho: A "Descrição" foi excluída de ofício, conforme a Nota Técnica INPI/CPAPD nº 01/2024. De acordo com o item 3.5.2 do Manual de Desenhos Industriais, o campo "Descrição" do formulário deve ser usado para incluir informações necessárias à compreensão das figuras do desenho industrial.



BR302025006631-0

Concessão de registro

Código de despacho: 158

Titular: MAURICIO BALBINOT [BR/RS]

Autor: MAURICIO BALBINOT[BR]

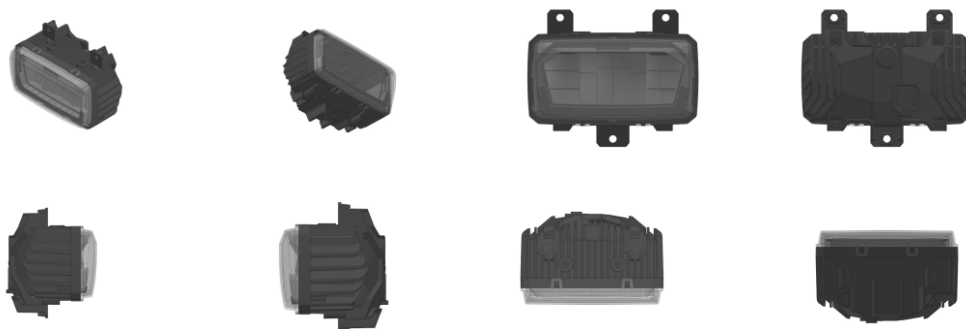
Título do registro: LANTERNA

Data de depósito: 02/10/2025

Classificação: 26-06

Procurador: Sko Oyarzáball Marcas e Patentes Sociedade Simples Ltda.

Detalhes do despacho: A "Descrição" foi excluída de ofício, conforme a Nota Técnica INPI/CPAPD nº 01/2024. De acordo com o item 3.5.2 do Manual de Desenhos Industriais, o campo "Descrição" do formulário deve ser usado para incluir informações necessárias à compreensão das figuras do desenho industrial.



BR302025006632-8

Concessão de registro

Código de despacho: 158

Titular: SELMO LUIZ HITNER CORREA [BR/PR]

Autor: SELMO LUIZ HITNER CORREA[BR]

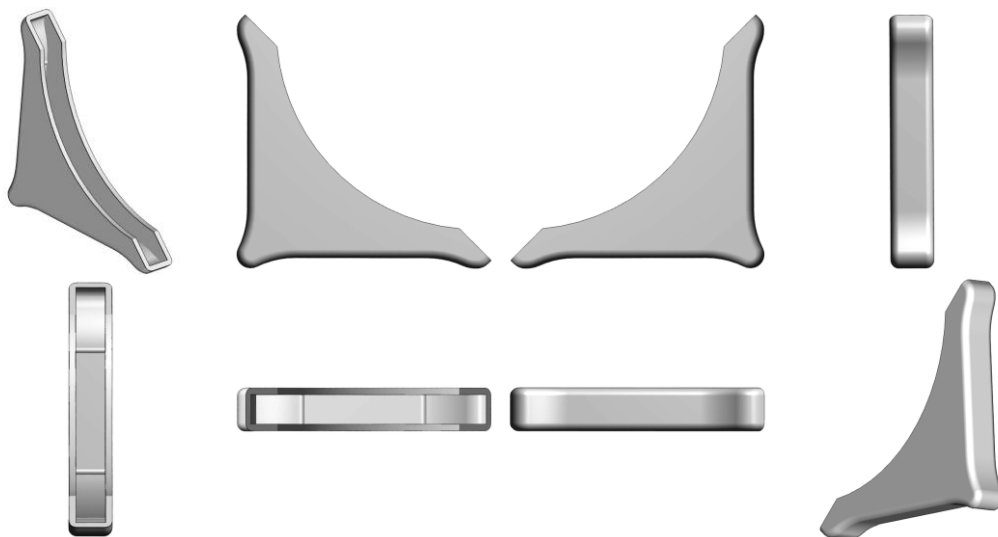
Título do registro: Cantoneira

Data de depósito: 02/10/2025

Classificação: 09-99

Procurador: Difusão Marcas e Patentes Ltda.

Detalhes do despacho: A "Descrição" foi excluída de ofício, conforme a Nota Técnica INPI/CPAPD nº 01/2024. De acordo com o item 3.5.2 do Manual de Desenhos Industriais, o campo "Descrição" do formulário deve ser usado para incluir informações necessárias à compreensão das figuras do desenho industrial.



BR302025006648-4

Concessão de registro

Código de despacho: 158

Titular: SELMO LUIZ HITNER CORREA [BR/PR]

Autor: SELMO LUIZ HITNER CORREA[BR]

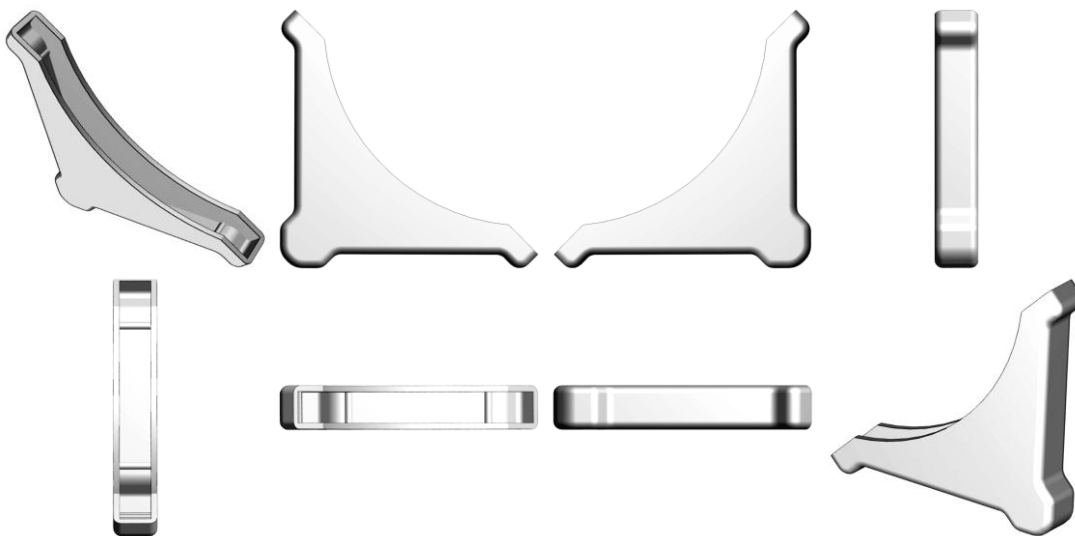
Título do registro: Cantoneira

Data de depósito: 02/10/2025

Classificação: 09-99

Procurador: Difusão Marcas e Patentes Ltda.

Detalhes do despacho: A "Descrição" foi excluída de ofício, conforme a Nota Técnica INPI/CPAPD nº 01/2024. De acordo com o item 3.5.2 do Manual de Desenhos Industriais, o campo "Descrição" do formulário deve ser usado para incluir informações necessárias à compreensão das figuras do desenho industrial.



BR302025006656-5

Concessão de registro



Código de despacho: 158

Titular: GPLAS INDÚSTRIA E COMÉRCIO DE PLÁSTICOS LTDA. [BR/SC]

Autor: RAFAEL VAZ[BR]

Título do registro: COMEDOURO

Data de depósito: 02/10/2025

Classificação: 30-03

Detalhes do despacho: Em atenção ao item 5.3.1.1.b do Manual de Desenhos Industriais, foram excluídos de ofício, no título do pedido, os termos que indicam o modelo do comedouro ("Auto 600"). O produto deve ser indicado no título de forma clara e concisa, sem a indicação do modelo do objeto. Além disso, a "Descrição" foi excluída de ofício, conforme a Nota Técnica INPI/CPAPD nº 01/2024. De acordo com o item 3.5.2 do Manual de DI, o campo "Descrição" do formulário deve ser usado para incluir informações necessárias à compreensão das figuras do desenho industrial.



BR302025006657-3

Concessão de registro

Código de despacho: 158

Titular: DIANTONIO BOATS LTDA [BR/SC]

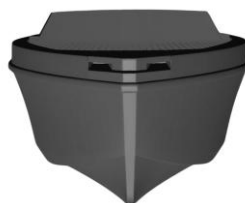
Autor: ALAN DE SOUZA GOES SILVA[BR]

Título do registro: Barcos

Data de depósito: 02/10/2025

Classificação: 12-06

Procurador: J. C. PINHEIRO SOCIEDADE INDIVIDUAL DE ADVOCACIA



BR302025006660-3

Concessão de registro

Código de despacho: 158

Titular: LOJISTA DE MÓVEIS ONLINE XPRESS LTDA [BR/SP]

Autor: JUAN ROMERO BELANGA CRUZ[BR]

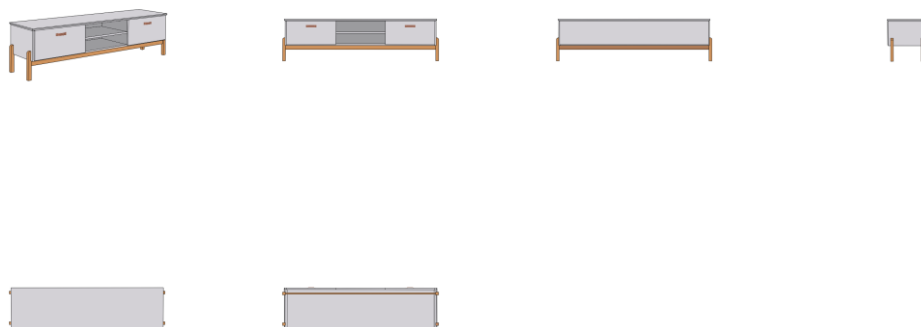
Título do registro: Móveis de armazenamento

Data de depósito: 03/10/2025

Classificação: 06-04

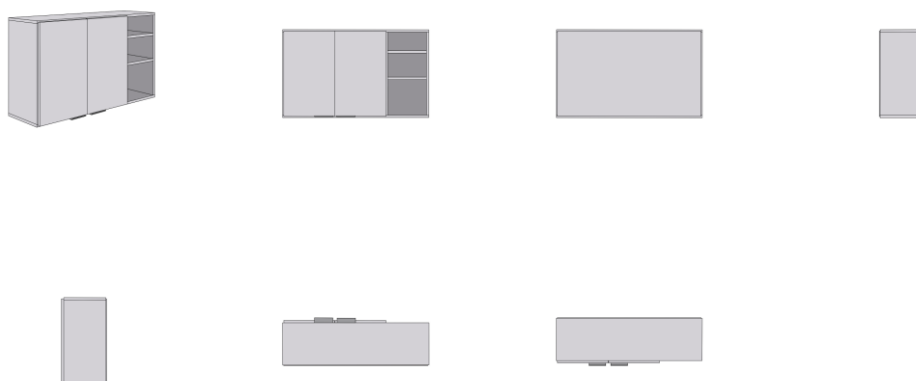
Procurador: Beatriz Da Silva Negri





BR302025006661-1

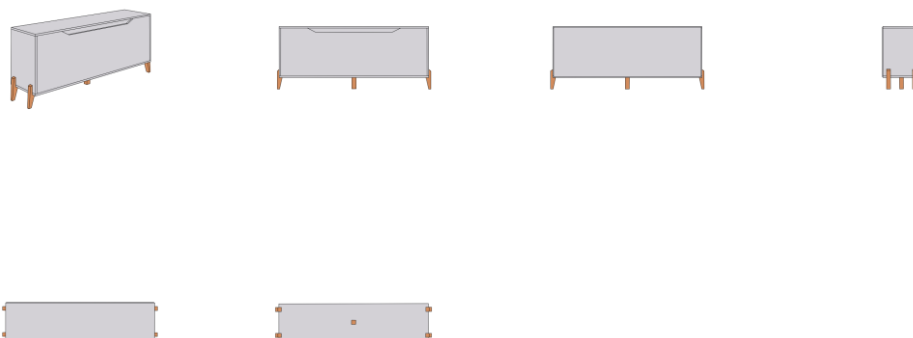
Concessão de registro
 Código de despacho: 158
Titular: LOJISTA DE MÓVEIS ONLINE XPRESS LTDA [BR/SP]
 Autor: JUAN ROMERO BELANGA CRUZ[BR]
 Título do registro: Armários aéreos [armários suspensos]
 Data de depósito: 03/10/2025
 Classificação: 06-04
 Procurador: Beatriz Da Silva Negri



BR302025006662-0

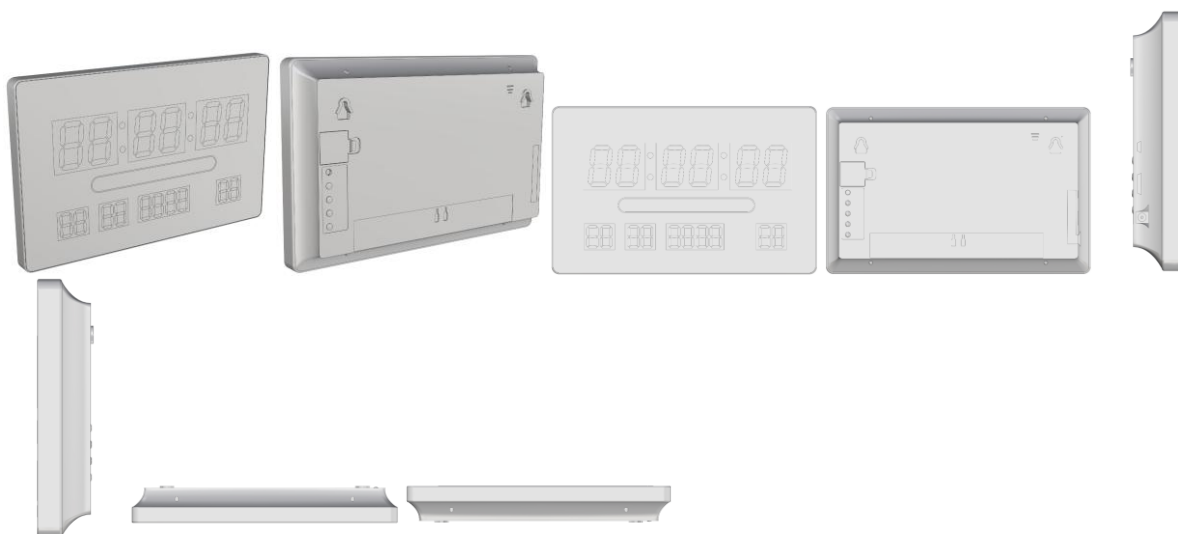
Concessão de registro
 Código de despacho: 158
Titular: LOJISTA DE MÓVEIS ONLINE XPRESS LTDA [BR/SP]
 Autor: JUAN ROMERO BELANGA CRUZ[BR]
 Título do registro: Baús
 Data de depósito: 03/10/2025
 Classificação: 06-04
 Procurador: Beatriz Da Silva Negri





BR302025006663-8

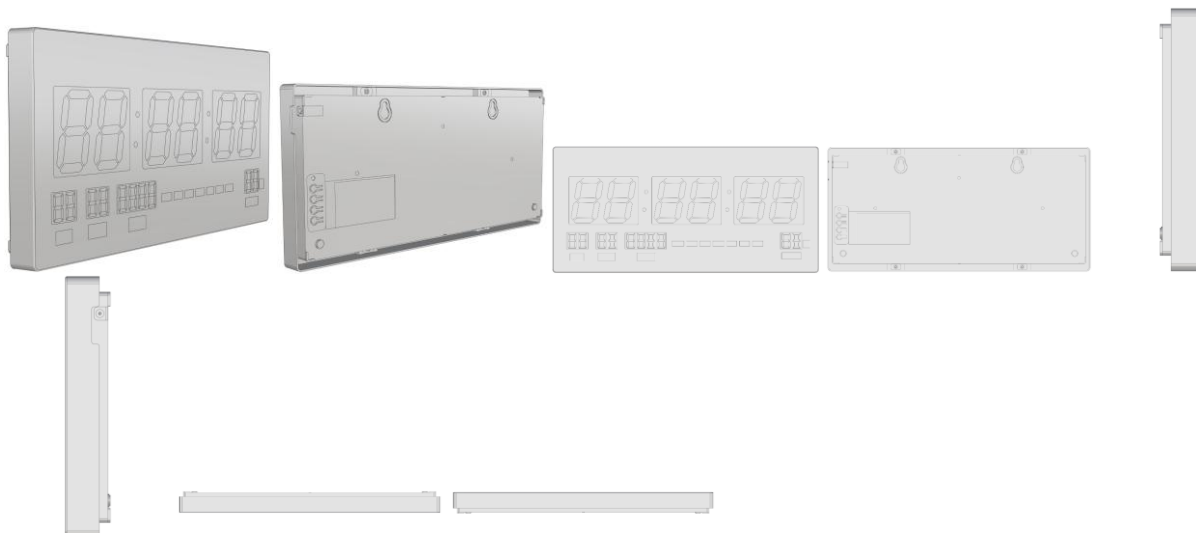
Concessão de registro
 Código de despacho: 158
Titular: COMERCIAL MOREFISH DO BRASIL LTDA [BR/SP]
 Autor: WEN XU[CN]
 Título do registro: Relógios com calendário digital
 Data de depósito: 03/10/2025
 Classificação: 10-01
 Procurador: Org. Mérito Marcas e Patentes Ltda.



BR302025006664-6

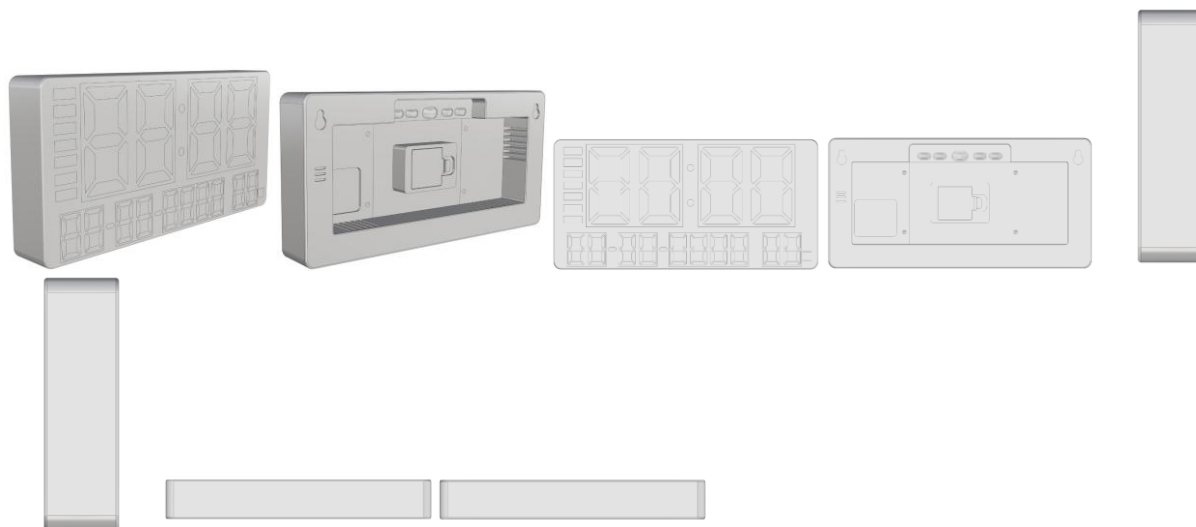
Concessão de registro
 Código de despacho: 158
Titular: COMERCIAL MOREFISH DO BRASIL LTDA [BR/SP]
 Autor: WEN XU[CN]
 Título do registro: Relógios com calendário digital
 Data de depósito: 03/10/2025
 Classificação: 10-01
 Procurador: Org. Mérito Marcas e Patentes Ltda.





BR302025006665-4

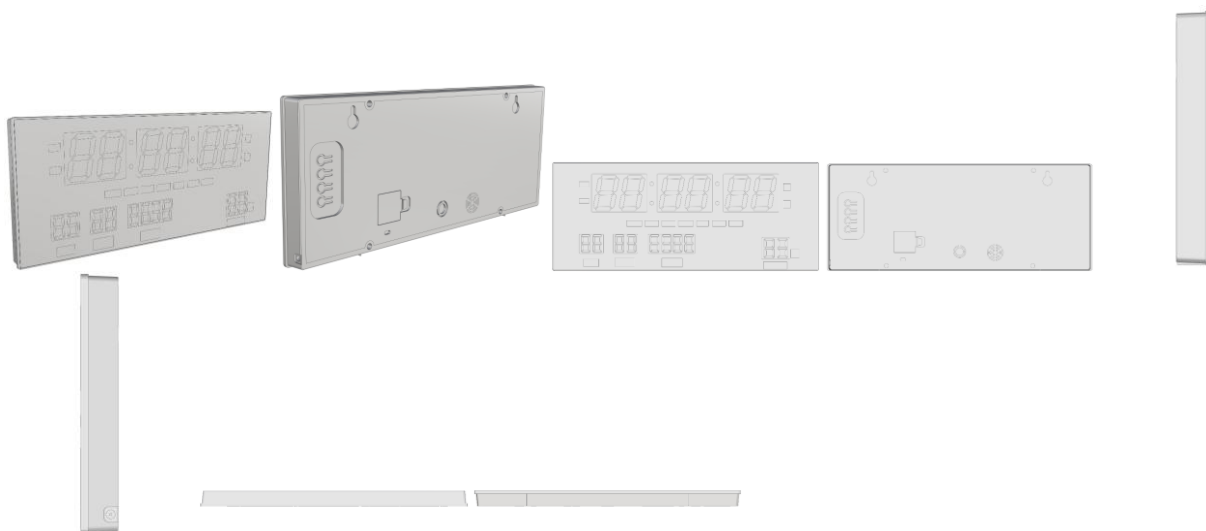
Concessão de registro
 Código de despacho: 158
Titular: COMERCIAL MOREFISH DO BRASIL LTDA [BR/SP]
 Autor: WEN XU[CN]
 Título do registro: Relógios com calendário digital
 Data de depósito: 03/10/2025
 Classificação: 10-01
 Procurador: Org. Mérito Marcas e Patentes Ltda.



BR302025006666-2

Concessão de registro
 Código de despacho: 158
Titular: COMERCIAL MOREFISH DO BRASIL LTDA [BR/SP]
 Autor: WEN XU[CN]
 Título do registro: Relógios com calendário digital
 Data de depósito: 03/10/2025
 Classificação: 10-01
 Procurador: Org. Mérito Marcas e Patentes Ltda.





BR302025006667-0

Concessão de registro

Código de despacho: 158

Titular: COMERCIAL MOREFISH DO BRASIL LTDA [BR/SP]

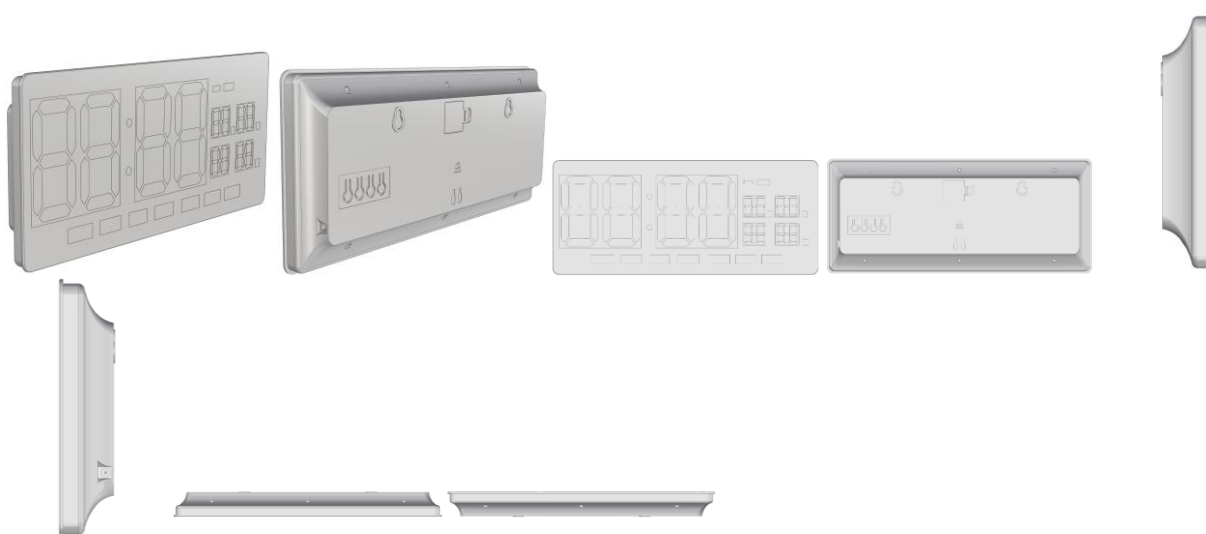
Autor: WEN XU[CN]

Título do registro: Relógios com calendário digital

Data de depósito: 03/10/2025

Classificação: 10-01

Procurador: Org. Mérito Marcas e Patentes Ltda.



BR302025006668-9

Concessão de registro

Código de despacho: 158

Titular: COMERCIAL MOREFISH DO BRASIL LTDA [BR/SP]

Autor: WEN XU[CN]

Título do registro: Trituradores elétricos [uso doméstico]

Data de depósito: 03/10/2025

Classificação: 31-00

Procurador: Org. Mérito Marcas e Patentes Ltda.





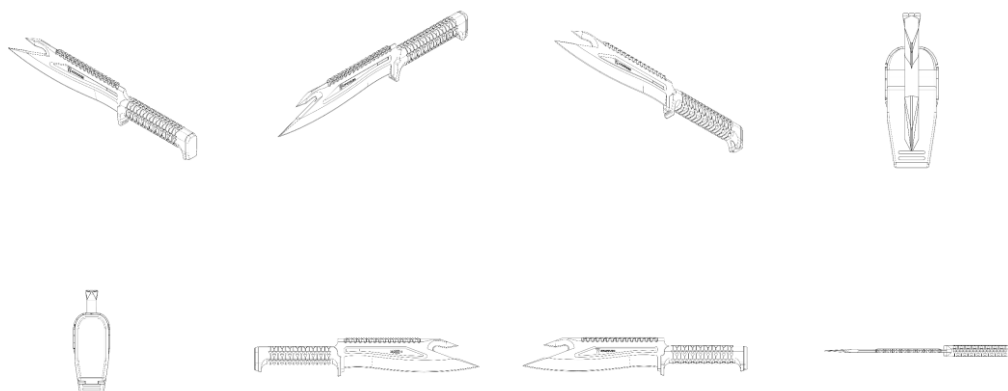
BR302025006669-7

Concessão de registro
 Código de despacho: 158
Titular: HENRIQUE GARCIA PINTO [BR/MG]
 Autor: HENRIQUE GARCIA PINTO[BR]
 Título do registro: CHINELO
 Data de depósito: 03/10/2025
 Classificação: 02-04
 Procurador: DAIMOND MARCAS E PATENTES LTDA



BR302025006670-0

Concessão de registro
 Código de despacho: 158
Titular: JOSÉ RICARDO DE ALMEIDA VIEIRA [BR/GO]
 Autor: JOSÉ RICARDO DE ALMEIDA VIEIRA[BR]
 Título do registro: FACA
 Data de depósito: 03/10/2025
 Classificação: 07-03
 Procurador: MAGALHÃES & ASSOCIADOS LTDA.





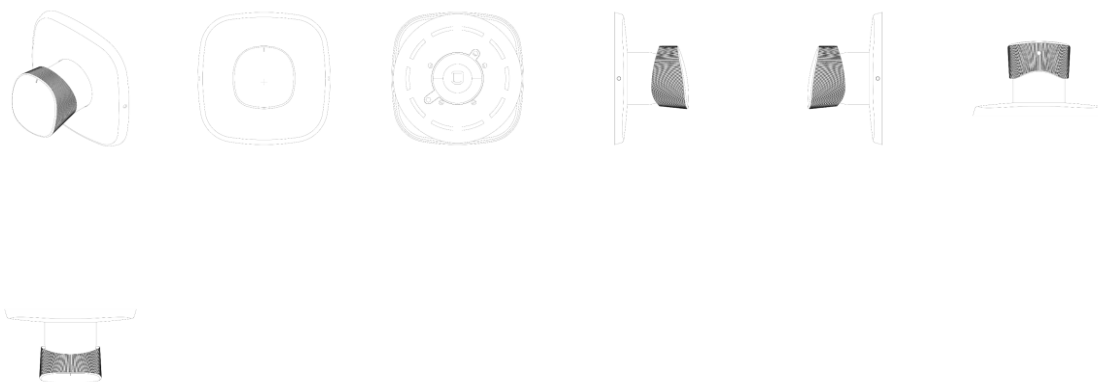
BR302025006671-9

Concessão de registro
Código de despacho: 158
Titular: TRAMONTINA TEEC S.A. [BR/RS]
Autor: RICCARDO BIANCHI[BR]
Título do registro: Botões de parede para descarga
Data de depósito: 03/10/2025
Classificação: 23-07
Procurador: CREAÇÃO MARCAS E PATENTES LTDA.



BR302025006673-5

Concessão de registro
Código de despacho: 158
Titular: TRAMONTINA TEEC S.A. [BR/RS]
Autor: RICCARDO BIANCHI[BR]
Título do registro: Registros hidráulicos
Data de depósito: 03/10/2025
Classificação: 23-01
Procurador: CREAÇÃO MARCAS E PATENTES LTDA.



BR302025006674-3

Concessão de registro

Código de despacho: 158

Titular: TRAMONTINA TEEC S.A. [BR/RS]

Autor: RICCARDO BIANCHI[BR]

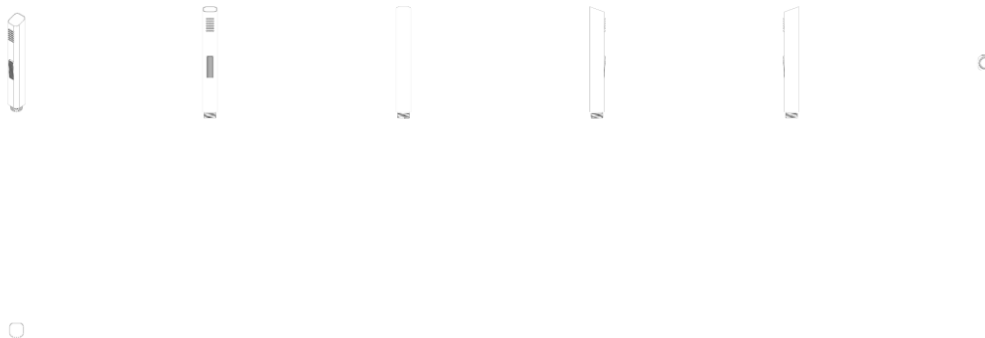
Título do registro: Ducha Higiênica

Data de depósito: 03/10/2025

Classificação: 23-01

Procurador: CREAÇÃO MARCAS E PATENTES LTDA.

Detalhes do despacho: Classe de locarno alterada de ofício para 23-01 - Equipamentos para distribuição de fluido , de acordo com a nota técnica 01/2024.



BR302025006675-1

Concessão de registro

Código de despacho: 158

Titular: TRAMONTINA TEEC S.A. [BR/RS]

Autor: RICCARDO BIANCHI[BR]

Título do registro: Registros hidráulicos

Data de depósito: 03/10/2025

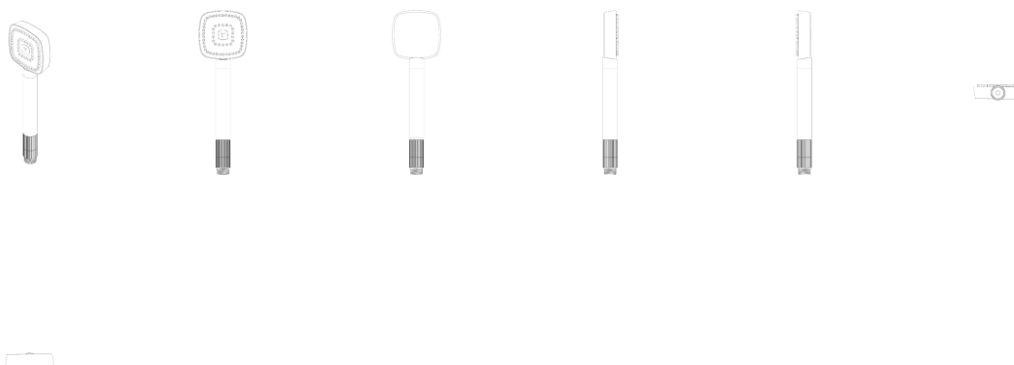
Classificação: 23-01

Procurador: CREAÇÃO MARCAS E PATENTES LTDA.



BR302025006676-0

Concessão de registro
 Código de despacho: 158
Titular: TRAMONTINA TEEC S.A. [BR/RS]
 Autor: RICCARDO BIANCHI[BR]
 Título do registro: Ducha de Mão
 Data de depósito: 03/10/2025
 Classificação: 23-01
 Procurador: CREAÇÃO MARCAS E PATENTES LTDA.
 Detalhes do despacho: Classe de locarno alterada de ofício para 23-01 - Equipamentos para distribuição de fluido, de acordo com a nota técnica 01/2024.



BR302025006677-8

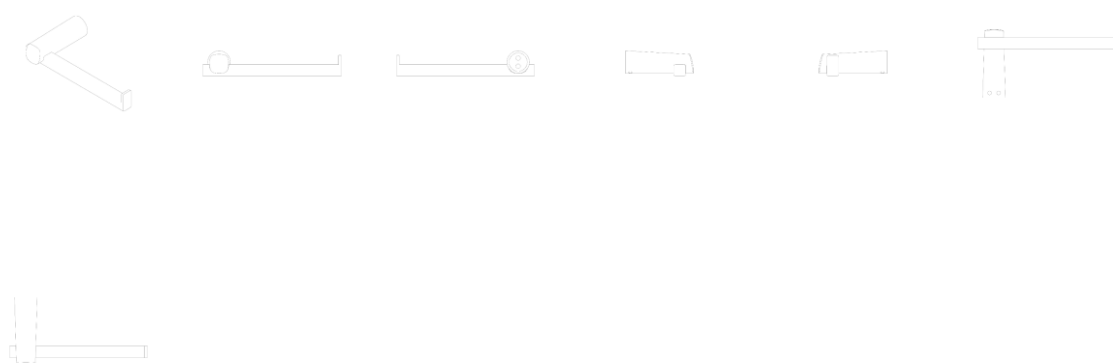
Concessão de registro
 Código de despacho: 158
Titular: TRAMONTINA TEEC S.A. [BR/RS]
 Autor: RICCARDO BIANCHI[BR]
 Título do registro: Porta toalhas
 Data de depósito: 03/10/2025
 Classificação: 23-08
 Procurador: CREAÇÃO MARCAS E PATENTES LTDA.





BR302025006678-6

Concessão de registro
 Código de despacho: 158
Titular: TRAMONTINA TEEC S.A. [BR/RS]
 Autor: RICCARDO BIANCHI[BR]
 Título do registro: Porta-papel higiênico
 Data de depósito: 03/10/2025
 Classificação: 23-08
 Procurador: CREAÇÃO MARCAS E PATENTES LTDA.

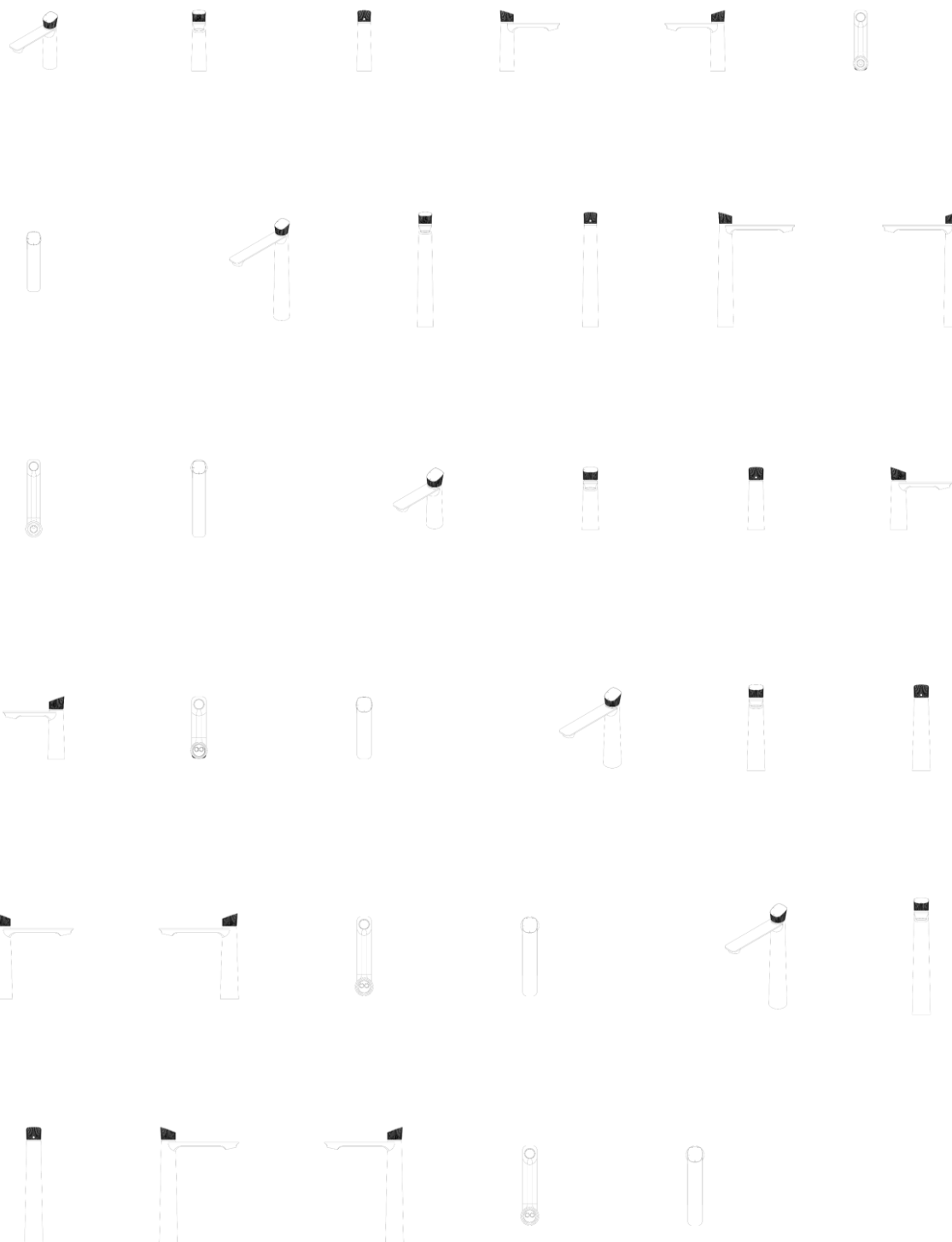


BR302025006679-4

Concessão de registro
 Código de despacho: 158
Titular: TRAMONTINA TEEC S.A. [BR/RS]
 Autor: RICCARDO BIANCHI[BR]



Título do registro: Torneira/Torneira Misturadora
 Data de depósito: 03/10/2025
 Classificação: 23-01
 Procurador: CREAÇÃO MARCAS E PATENTES LTDA.



BR302025006680-8

Concessão de registro
 Código de despacho: 158

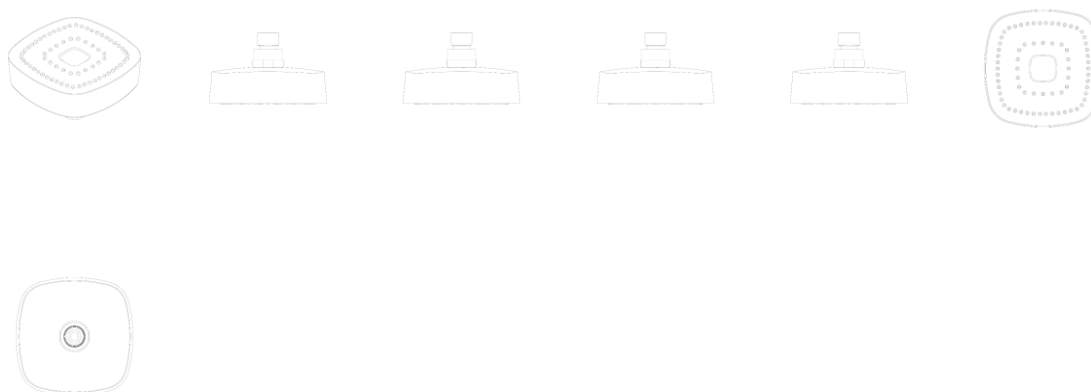


Titular: TRAMONTINA TEEC S.A. [BR/RS]
Autor: RICCARDO BIANCHI[BR]
Título do registro: Porta toalhas
Data de depósito: 03/10/2025
Classificação: 23-08
Procurador: CREAÇÃO MARCAS E PATENTES LTDA.



BR302025006681-6

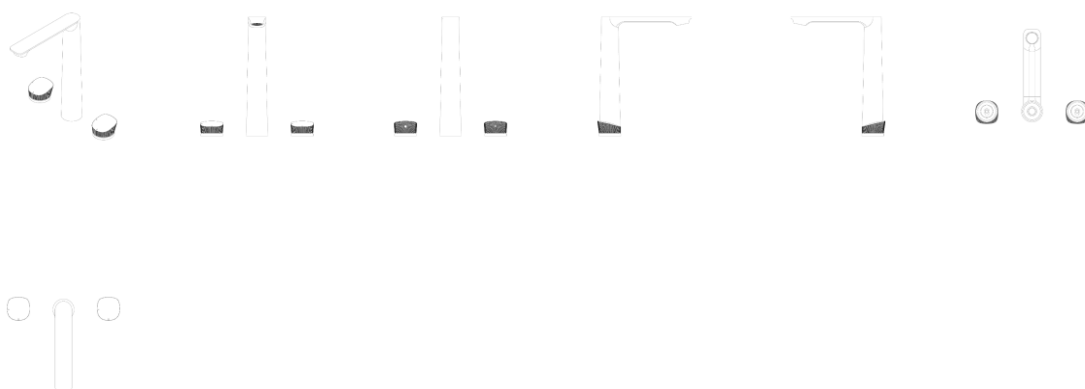
Concessão de registro
Código de despacho: 158
Titular: TRAMONTINA TEEC S.A. [BR/RS]
Autor: RICCARDO BIANCHI[BR]
Título do registro: Cabeça de Ducha
Data de depósito: 03/10/2025
Classificação: 23-06
Procurador: CREAÇÃO MARCAS E PATENTES LTDA.



BR302025006682-4

Concessão de registro
Código de despacho: 158
Titular: TRAMONTINA TEEC S.A. [BR/RS]
Autor: RICCARDO BIANCHI[BR]
Título do registro: Torneiras misturadoras
Data de depósito: 03/10/2025
Classificação: 23-01
Procurador: CREAÇÃO MARCAS E PATENTES LTDA.





BR302025006683-2

Concessão de registro

Código de despacho: 158

Titular: NAVARRO ARTE EM MÓVEIS LTDA EPP [BR/RS]

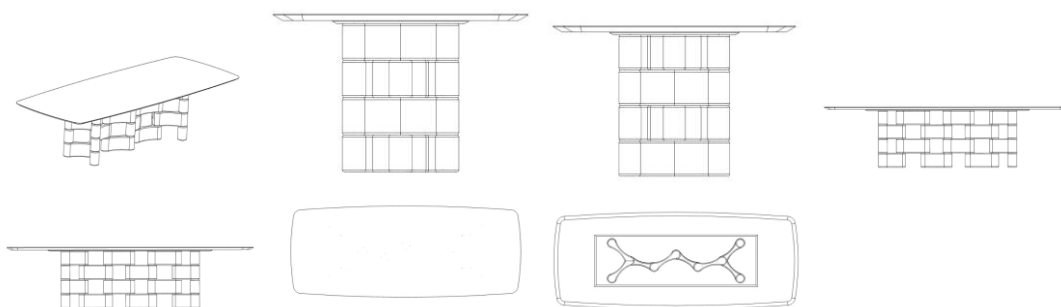
Autor: VANESSA ZATTERA[BR]

Título do registro: MESAS

Data de depósito: 03/10/2025

Classificação: 06-03

Procurador: MÁRIO DE ALMEIDA MARCAS E PATENTES LTDA



BR302025006684-0

Concessão de registro

Código de despacho: 158

Titular: NAVARRO ARTE EM MÓVEIS LTDA EPP [BR/RS]

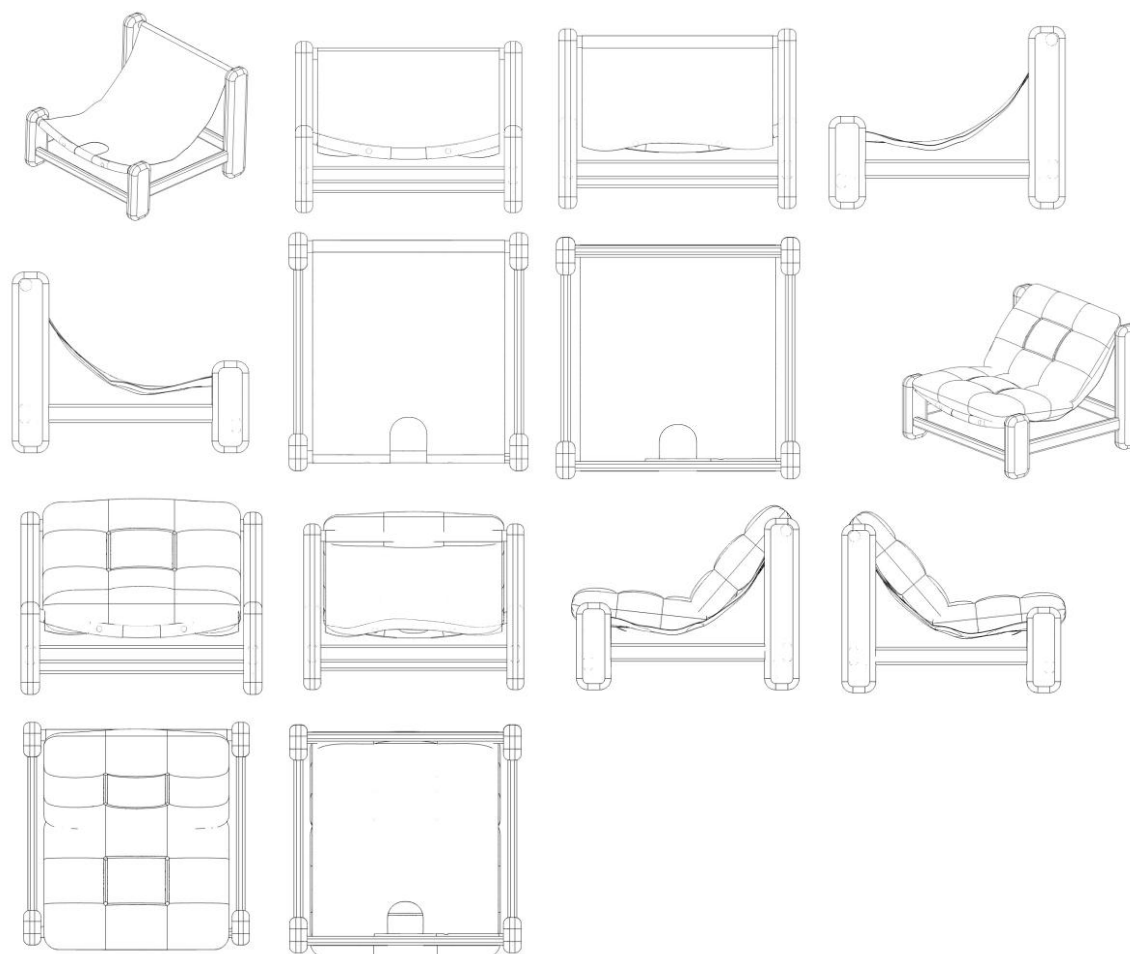
Autor: GLAUCO THOMAS COSTA[BR]

Título do registro: POLTRONAS

Data de depósito: 03/10/2025

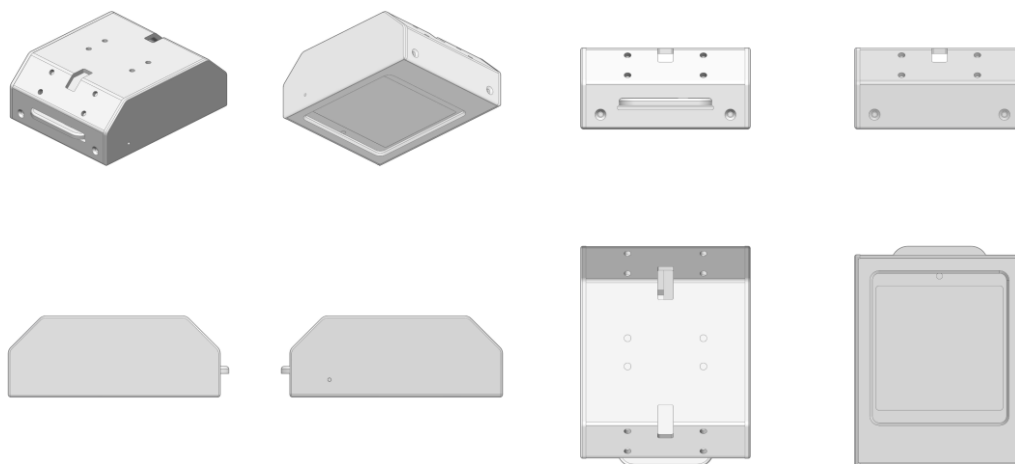
Classificação: 06-01

Procurador: MÁRIO DE ALMEIDA MARCAS E PATENTES LTDA



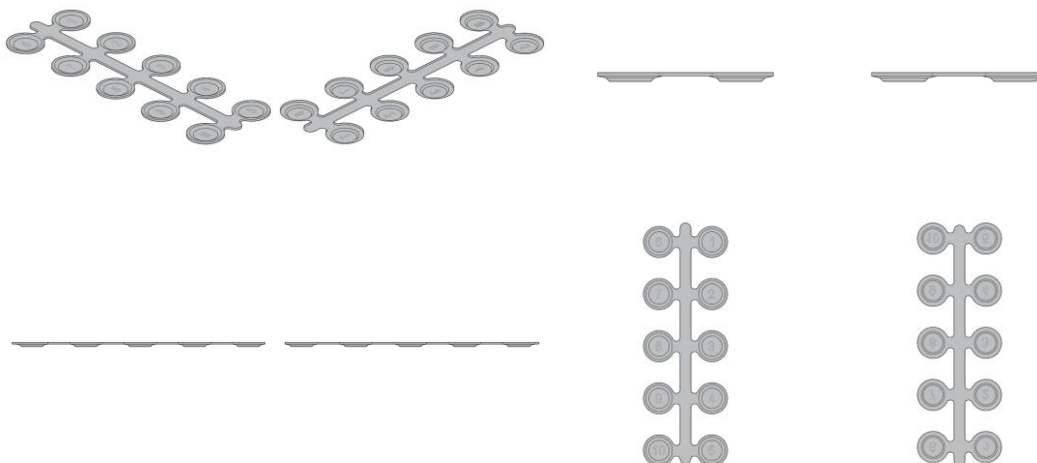
BR302025006686-7

Concessão de registro
 Código de despacho: 158
Titular: ZAPIZI LTDA - ME [BR/ES]
 Autor: DERIONE ESPINDULA DE OLIVEIRA[BR]
 Título do registro: GABINETE
 Data de depósito: 03/10/2025
 Classificação: 14-02
 Procurador: CARLOS ALBERTO DE ALMEIDA RIZZO - Precisa Marcas e Patentes.



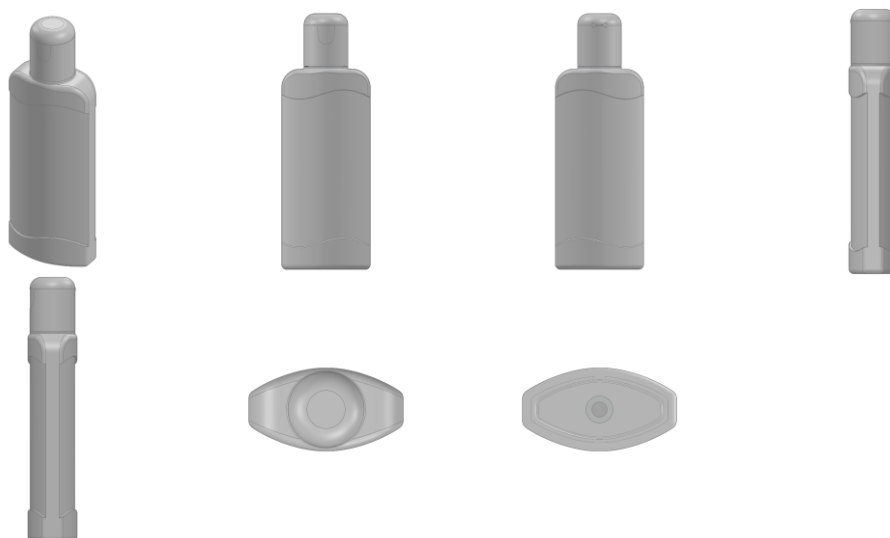
BR302025006689-1

Concessão de registro
 Código de despacho: 158
Titular: ELIOMAR PEDRO VAZ [BR/SP]
 Autor: ELIOMAR PEDRO VAZ[BR]
 Título do registro: SUPORTE PARA TESTE DE CONTATO
 Data de depósito: 03/10/2025
 Classificação: 24-02
 Procurador: Ana Margarida Teixeira Kfouri Siqueira



BR302025006690-5

Concessão de registro
 Código de despacho: 158
Titular: CNA S.A. [BR/SP]
 Autor: JOSE RICARDO FERREIRA SOARES[BR]
 Título do registro: FRASCO
 Data de depósito: 03/10/2025
 Classificação: 09-01
 Procurador: Francisco de Souza Ferreira Filho



BR302025006691-3

Concessão de registro
 Código de despacho: 158
Titular: ORICLES FERNANDES DE QUEIROZ [BR/MG]
 Autor: ORICLES FERNANDES DE QUEIROZ[BR]
 Título do registro: Bancos [mobiliário]
 Data de depósito: 03/10/2025
 Classificação: 06-01

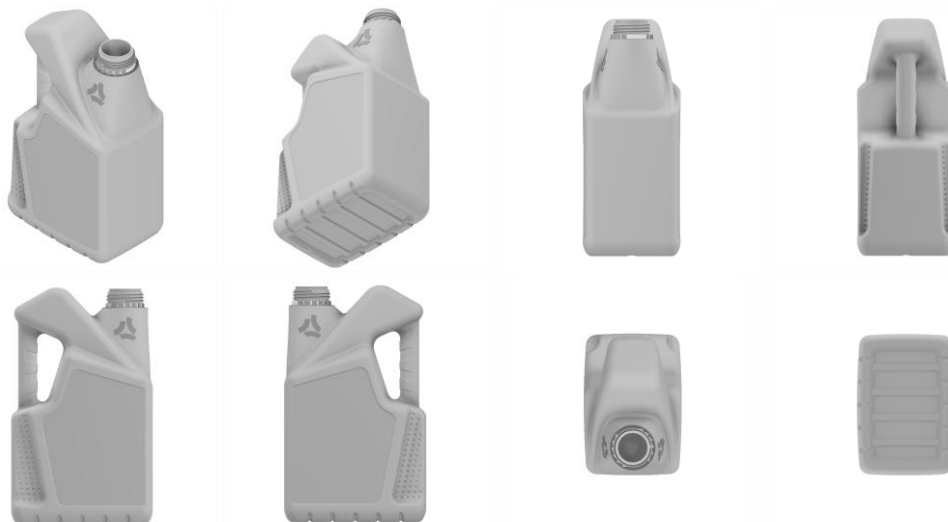


Detalhes do despacho: De acordo com o Manual de Desenhos Industriais (<http://manualdedi.inpi.gov.br/projects/manual-de-desenho-industrial/wiki>): A. As informações inseridas no campo de descrição do pedido foram retiradas pelo INPI porque não atendiam à finalidade de esclarecer sobre a representação gráfica do desenho industrial, conforme o item 3.5.2.G do Manual.



BR302025006692-1

Concessão de registro
Código de despacho: 158
Titular: ENERGY PETRO INDÚSTRIA E COMÉRCIO DE LUBRIFICANTES LTDA [BR/SP]
Autor: LUIZ FERNANDO PALONI[BR]
Título do registro: GALÃO
Data de depósito: 04/10/2025
Classificação: 09-01
Procurador: Vilage Marcas e Patentes Ltda



BR302025006702-2

Concessão de registro
Código de despacho: 158
Titular: JINWEN CHEN [BR/SP]
Autor: JINWEN CHEN[CN]
Título do registro: GARRAFAS TÉRMICAS
Data de depósito: 06/10/2025
Classificação: 07-10
Procurador: Leandro de Souza Frigo





BR302025006703-0

Concessão de registro
 Código de despacho: 158
Titular: JINWEN CHEN [BR/SP]
 Autor: JINWEN CHEN[CN]
 Título do registro: MICROFONES PARA TELEFONES
 Data de depósito: 06/10/2025
 Classificação: 14-03
 Procurador: Leandro de Souza Frigo



BR302025006704-9

Concessão de registro
 Código de despacho: 158
Titular: JINWEN CHEN [BR/SP]
 Autor: JINWEN CHEN[CN]
 Título do registro: ALICATES DE CORTE
 Data de depósito: 06/10/2025
 Classificação: 08-03
 Procurador: Leandro de Souza Frigo





BR302025006705-7

Concessão de registro
Código de despacho: 158
Titular: JINWEN CHEN [BR/SP]
Autor: JINWEN CHEN[CN]
Título do registro: LUZES NOTURNAS [LUMINÁRIAS]
Data de depósito: 06/10/2025
Classificação: 26-05
Procurador: Leandro de Souza Frigo



BR302025006706-5

Concessão de registro
Código de despacho: 158
Titular: JINWEN CHEN [BR/SP]
Autor: JINWEN CHEN[CN]
Título do registro: UMIDIFICADORES DE AR
Data de depósito: 06/10/2025
Classificação: 23-04
Procurador: Leandro de Souza Frigo





BR302025006707-3

Concessão de registro

Código de despacho: 158

Titular: JINWEN CHEN [BR/SP]

Autor: JINWEN CHEN[CN]

Título do registro: TORNEIRA

Data de depósito: 06/10/2025

Classificação: 23-01

Procurador: Leandro de Souza Frigo

Detalhes do despacho: De acordo com o Manual de Desenhos Industriais (<http://manualdedi.inpi.gov.br/projects/manual-de-desenho-industrial/wiki>): A. O título apresentado continha estrangeirismo desnecessário para a identificação do produto, conforme o item 5.3.1.1.b do Manual. O INPI procedeu à adequação do título para uso de denominação em língua portuguesa.



BR302025006708-1

Concessão de registro

Código de despacho: 158

Titular: JINWEN CHEN [BR/SP]

Autor: JINWEN CHEN[CN]

Título do registro: LUZES NOTURNAS [LUMINÁRIAS]

Data de depósito: 06/10/2025

Classificação: 26-05

Procurador: Leandro de Souza Frigo





BR302025006709-0

Concessão de registro
 Código de despacho: 158
Titular: JINWEN CHEN [BR/SP]
 Autor: JINWEN CHEN[CN]
 Título do registro: APARELHO DE LIMPEZA
 Data de depósito: 06/10/2025
 Classificação: 15-05
 Procurador: Leandro de Souza Frigo



BR302025006710-3

Concessão de registro
 Código de despacho: 158
Titular: JINWEN CHEN [BR/SP]
 Autor: JINWEN CHEN[CN]
 Título do registro: LUMINÁRIAS DE TETO
 Data de depósito: 06/10/2025
 Classificação: 26-05
 Procurador: Leandro de Souza Frigo





BR302025006711-1

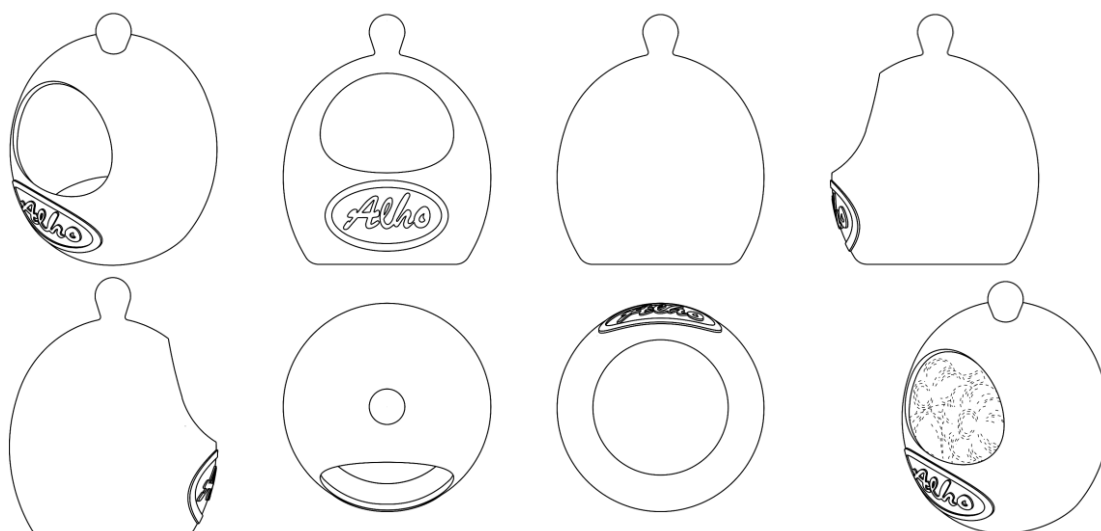
Concessão de registro
 Código de despacho: 158
Titular: JINWEN CHEN [BR/SP]
 Autor: JINWEN CHEN[CN]
 Título do registro: APARELHOS PARA REMOVER PELOS [DEPILAÇÃO]
 Data de depósito: 06/10/2025
 Classificação: 28-03
 Procurador: Leandro de Souza Frigo



BR302025006720-0

Concessão de registro
 Código de despacho: 158
Titular: MIX MAGIA DECOR LTDA [BR/SP]
 Autor: BEATRIZ CRISTINA DA SILVA LEAL[BR]
 Título do registro: PORTA CONDIMENTO
 Data de depósito: 06/10/2025
 Classificação: 07-01
 Procurador: Marco Antonio Ponciano
 Detalhes do despacho: Considerando-se o item 5.3 do Manual de Desenhos Industriais instituído pela Portaria INPI/PR nº 36/2023, foram feitas as seguintes alterações de ofício: [1] incluída variação a partir da representação contextual da maneira de uso do objeto, observando o item 5.3.3 do Manual; [2] alteração da classe para melhor adequação ao produto reivindicado, conforme indicação listada na classificação de Locarno; [3] como o campo Descrição do formulário só deve ser usado para incluir informações necessárias à compreensão das figuras do desenho industrial, conforme o item 3.5.2 do Manual, as informações que não atendiam à finalidade foram excluídas.





BR302025006722-7

Concessão de registro

Código de despacho: 158

Titular: FAKANGLIN VARIEDADES LTDA [BR/SP]

Autor: FAKANG LIN[CN]

Título do registro: COMPUTADORES TABLET

Data de depósito: 06/10/2025

Classificação: 14-02

Procurador: Mercosul Assessoria Consultoria Empresarial Para América do Sul S/C Ltda.



BR302025006724-3

Concessão de registro

Código de despacho: 158

Titular: MIX MAGIA DECOR LTDA [BR/SP]

Autor: BEATRIZ CRISTINA DA SILVA LEAL[BR]

Título do registro: LUMINÁRIAS DE MESA

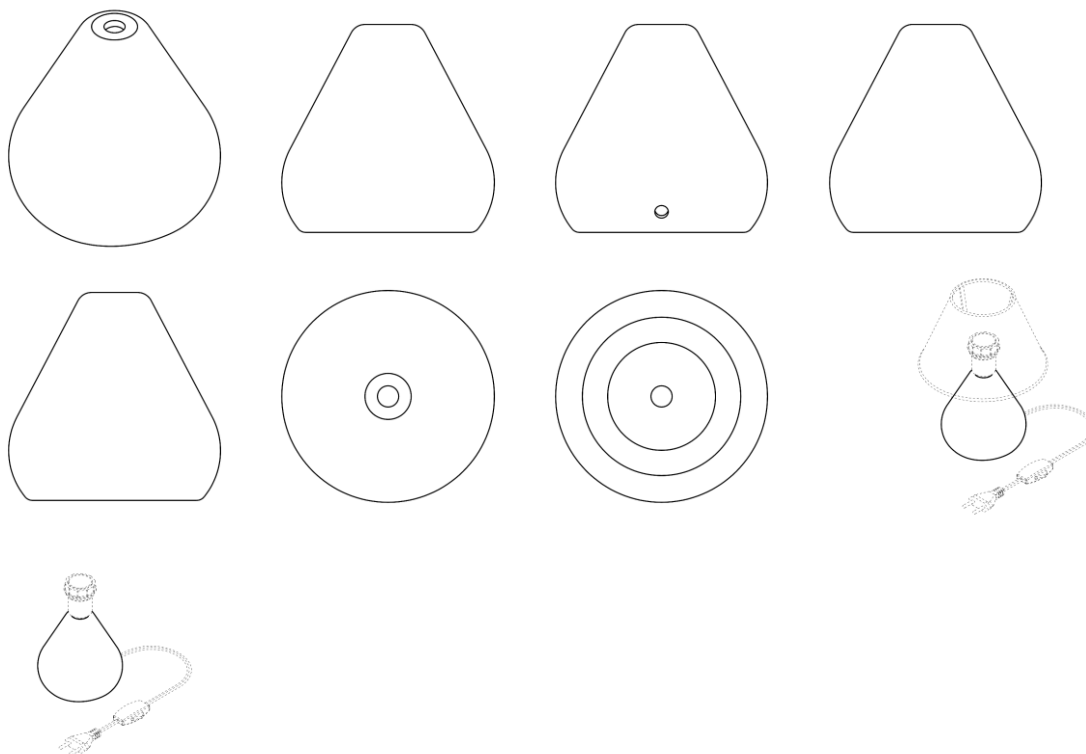
Data de depósito: 06/10/2025

Classificação: 26-05

Procurador: Marco Antonio Ponciano

Detalhes do despacho: Considerando-se o item 5.3 do Manual de Desenhos Industriais instituído pela Portaria INPI/PR nº 36/2023, foram feitas as seguintes alterações de ofício: [1] incluídas variações a partir da representação contextual da maneira de uso do objeto, observando o item 5.3.3 do Manual; [2] como o campo Descrição do formulário só deve ser usado para incluir informações necessárias à compreensão das figuras do desenho industrial, conforme o item 3.5.2 do Manual, as informações que não atendiam à finalidade foram excluídas.





BR302025006733-2

Concessão de registro
 Código de despacho: 158
Titular: NATA CABANAS DE OLIVEIRA [BR/SC]
 Autor: NATA CABANAS DE OLIVEIRA[BR]
 Título do registro: FRASCO APLICADOR DE COSMÉTICO
 Data de depósito: 06/10/2025
 Classificação: 09-01
 Procurador: RESOLVA CONOSCO ASSESSORIA - EIRELI - ME



BR302025006738-3

Concessão de registro
 Código de despacho: 158
Titular: MAVSYRENA INDUSTRIAL LTDA [BR/SP]
 Autor: ELIANA ZANCOPE VALÉRIO[BR] e OTÁVIO BUENO[BR]

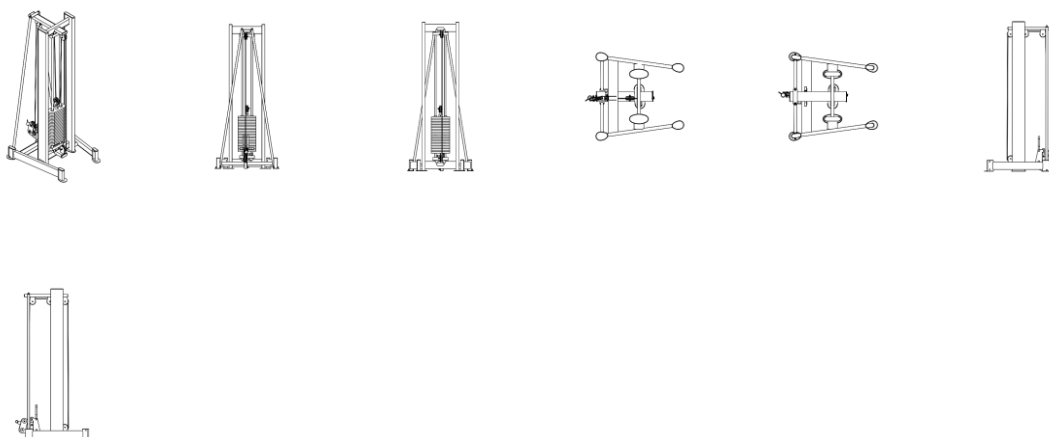


Título do registro: SINALIZADOR
 Data de depósito: 06/10/2025
 Classificação: 10-05
 Procurador: Vilage Marcas e Patentes Ltda



BR302025006743-0

Concessão de registro
 Código de despacho: 158
Titular: CAROLINA BIOLCHINI COSTA VAZ [BR/RJ]
 Autor: CAROLINA BIOLCHINI COSTA VAZ[BR]
 Título do registro: POLIA DE GLÚTEO
 Data de depósito: 07/10/2025
 Classificação: 21-02
 Procurador: DIREÇÃO MARCAS E PATENTES LTDA

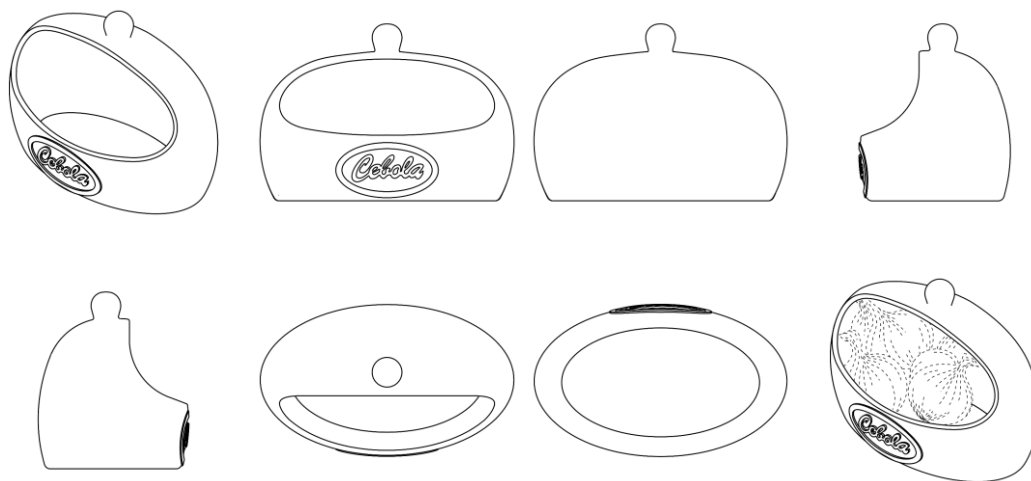


BR302025006748-0

Concessão de registro
 Código de despacho: 158
Titular: MIX MAGIA DECOR LTDA [BR/SP]
 Autor: BEATRIZ CRISTINA DA SILVA LEAL[BR]
 Título do registro: Porta condimento
 Data de depósito: 07/10/2025
 Classificação: 07-06
 Procurador: Marco Antonio Ponciano
 Detalhes do despacho: De acordo com o item 3.5.2 do Manual de Desenhos Industriais, o campo Descrição do formulário só deve ser usado para incluir informações necessárias à compreensão das figuras do desenho industrial. As informações inseridas neste campo no pedido não cumprem com a finalidade pretendida e foram excluídas de ofício.



Considerando-se o item 5.3 do Manual e com base na Nota Técnica nº 01/2024 do CPAPD, foram feitas as seguintes alterações: [1] alterada a classe tendo em vista o objeto reivindicado.



BR302025006749-9

Concessão de registro
 Código de despacho: 158
Titular: JINWEN CHEN [BR/SP]
 Autor: JINWEN CHEN[CN]
 Título do registro: Esmaltes de unha
 Data de depósito: 07/10/2025
 Classificação: 28-03
 Procurador: Leandro de Souza Frigo



BR302025006750-2

Concessão de registro
 Código de despacho: 158
Titular: JINWEN CHEN [BR/SP]
 Autor: JINWEN CHEN[CN]
 Título do registro: Esmaltes de unha
 Data de depósito: 07/10/2025
 Classificação: 28-03
 Procurador: Leandro de Souza Frigo





BR302025006751-0

Concessão de registro
 Código de despacho: 158
Titular: JINWEN CHEN [BR/SP]
 Autor: JINWEN CHEN[CN]
 Título do registro: Esmaltes de unha
 Data de depósito: 07/10/2025
 Classificação: 28-03
 Procurador: Leandro de Souza Frigo



BR302025006752-9

Concessão de registro
 Código de despacho: 158
Titular: JINWEN CHEN [BR/SP]
 Autor: JINWEN CHEN[CN]
 Título do registro: Frascos para cosméticos
 Data de depósito: 07/10/2025
 Classificação: 09-01
 Procurador: Leandro de Souza Frigo





BR302025006753-7

Concessão de registro
 Código de despacho: 158
Titular: JINWEN CHEN [BR/SP]
 Autor: JINWEN CHEN[CN]
 Título do registro: Esmaltes de unha
 Data de depósito: 07/10/2025
 Classificação: 28-03
 Procurador: Leandro de Souza Frigo



BR302025006754-5

Concessão de registro
 Código de despacho: 158
Titular: JINWEN CHEN [BR/SP]
 Autor: JINWEN CHEN[CN]
 Título do registro: Esmaltes de unha
 Data de depósito: 07/10/2025
 Classificação: 28-03
 Procurador: Leandro de Souza Frigo





BR302025006755-3

Concessão de registro
 Código de despacho: 158
Titular: JINWEN CHEN [BR/SP]
 Autor: JINWEN CHEN[CN]
 Título do registro: Esmaltes de unha
 Data de depósito: 07/10/2025
 Classificação: 28-03
 Procurador: Leandro de Souza Frigo



BR302025006756-1

Concessão de registro
 Código de despacho: 158
Titular: JINWEN CHEN [BR/SP]
 Autor: JINWEN CHEN[CN]
 Título do registro: Frascos para cosméticos
 Data de depósito: 07/10/2025
 Classificação: 09-01
 Procurador: Leandro de Souza Frigo





BR302025006757-0

Concessão de registro
 Código de despacho: 158
Titular: LUCAS ALEXANDRE SILVERIO [BR/PR]
 Autor: LUCAS ALEXANDRE SILVERIO[BR]
 Título do registro: Poltronas
 Data de depósito: 07/10/2025
 Classificação: 06-01
 Procurador: Roberto Hudson Diniz



BR302025006758-8

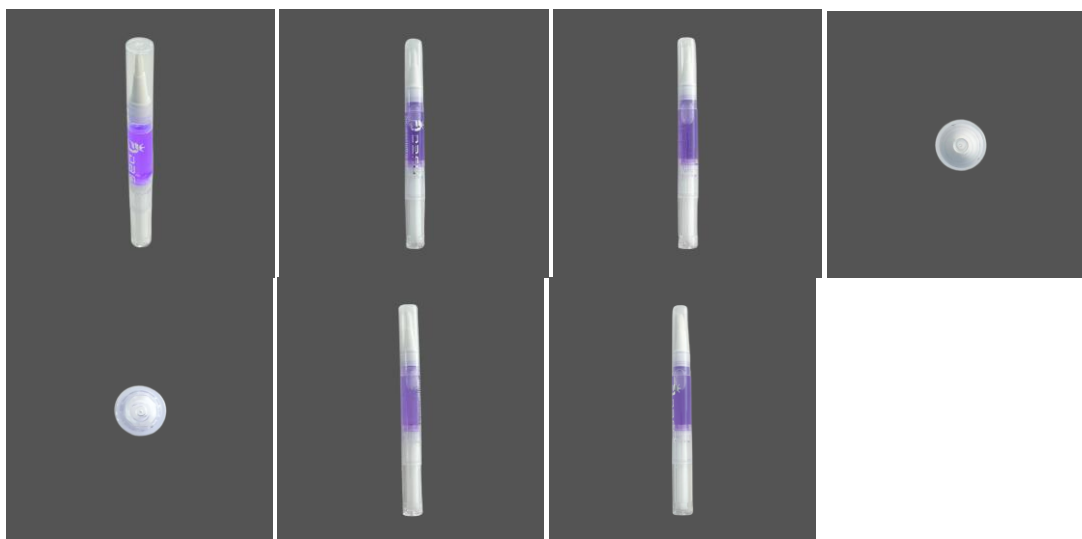
Concessão de registro
 Código de despacho: 158
Titular: LUCAS ALEXANDRE SILVERIO [BR/PR]
 Autor: LUCAS ALEXANDRE SILVERIO[BR]
 Título do registro: Poltronas
 Data de depósito: 07/10/2025
 Classificação: 06-01
 Procurador: Roberto Hudson Diniz





BR302025006759-6

Concessão de registro
 Código de despacho: 158
Titular: JINWEN CHEN [BR/SP]
 Autor: JINWEN CHEN[CN]
 Título do registro: Caneta para cutícula
 Data de depósito: 07/10/2025
 Classificação: 28-02
 Procurador: Leandro de Souza Frigo



BR302025006760-0

Concessão de registro
 Código de despacho: 158
Titular: JINWEN CHEN [BR/SP]
 Autor: JINWEN CHEN[CN]
 Título do registro: Esmaltes de unha
 Data de depósito: 07/10/2025
 Classificação: 28-03
 Procurador: Leandro de Souza Frigo





BR302025006761-8

Concessão de registro
 Código de despacho: 158
Titular: JINWEN CHEN [BR/SP]
 Autor: JINWEN CHEN[CN]
 Título do registro: Esmaltes de unha
 Data de depósito: 07/10/2025
 Classificação: 28-03
 Procurador: Leandro de Souza Frigo



BR302025006763-4

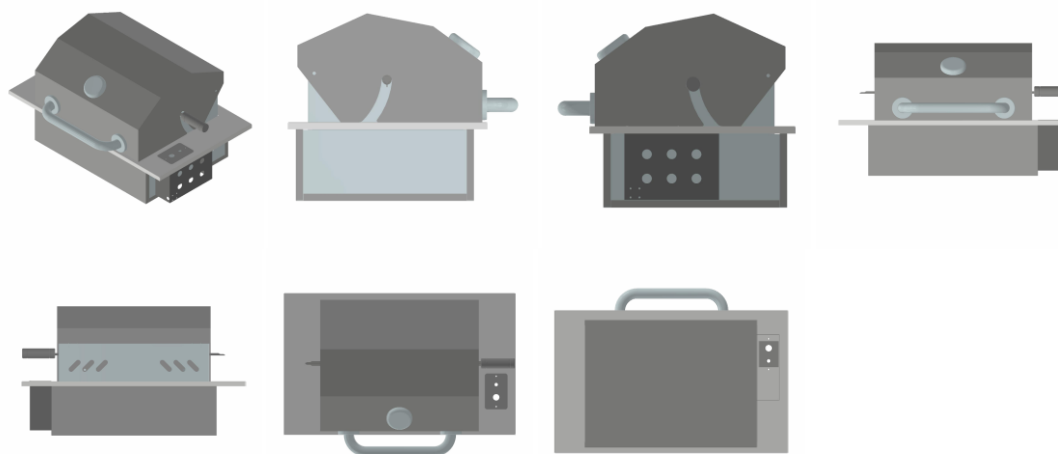
Concessão de registro
 Código de despacho: 158
Titular: JINWEN CHEN [BR/SP]
 Autor: JINWEN CHEN[CN]
 Título do registro: Esmaltes de unha
 Data de depósito: 07/10/2025
 Classificação: 28-03
 Procurador: Leandro de Souza Frigo





BR302025006766-9

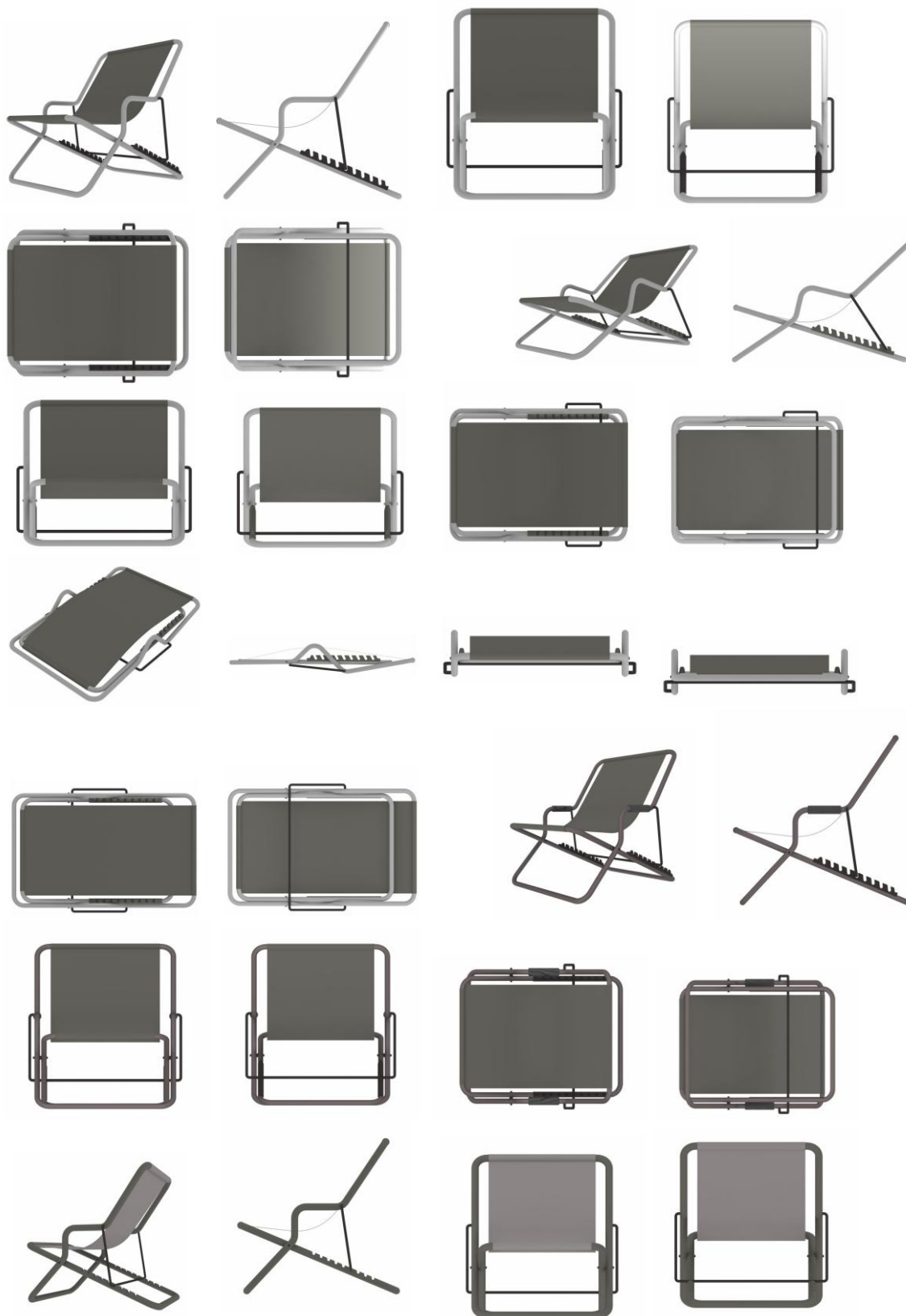
Concessão de registro
 Código de despacho: 158
Titular: SOBERANO GRILL INDUSTRIA E COMERCIO DE CHURRASQUEIRAS LTDA [BR/SP]
 Autor: RICARDO ALESSANDRO MARIANO[BR]
 Título do registro: Churrasqueiras
 Data de depósito: 07/10/2025
 Classificação: 07-02
 Procurador: PRIORIZE MARCAS E PATENTES LTDA

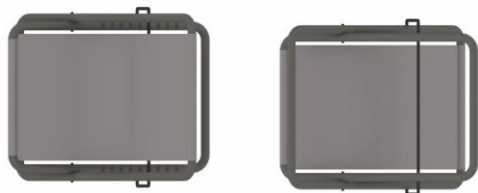


BR302025006768-5

Concessão de registro
 Código de despacho: 158
Titular: GUSTAVO GOMES ENGELHARDT [BR/PR]
 Autor: GUSTAVO GOMES ENGELHARDT[BR]
 Título do registro: CADEIRA DOBRÁVEL
 Data de depósito: 07/10/2025
 Classificação: 06-01
 Detalhes do despacho: De acordo com o item 3.5.2 do Manual de Desenhos Industriais, o campo Descrição do formulário só deve ser usado para incluir informações necessárias à compreensão das figuras do desenho industrial. As informações inseridas neste campo no pedido não cumprem com a finalidade pretendida e foram excluídas de ofício. Considerando-se o item 5.3 do Manual e com base na Nota Técnica nº 01/2024 do CPAPD, foram feitas as seguintes alterações: [1] alteração do título do pedido título do pedido, tendo em vista o item 5.3.1.1.b do Manual;







BR302025006770-7

Concessão de registro

Código de despacho: 158

Titular: VCS COMÉRCIO E DESIGN DE MÓVEIS LTDA. [BR/ES]

Autor: VIVIAN COSER SETTE FERRACO[BR]

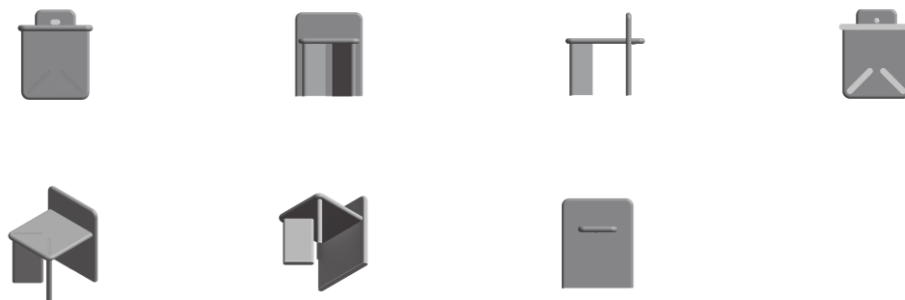
Título do registro: BANCO

Data de depósito: 07/10/2025

Classificação: 06-01

Procurador: Flávia Sangiorgi Dalla Bernardina

Detalhes do despacho: Considerando-se o item 5.3 do Manual de Desenhos Industriais instituído pela Portaria INPI/PR nº 36/2023, foi feita de ofício a alteração da classe para melhor adequação ao produto reivindicado, conforme indicação listada na classificação de Locamo.



BR302025006771-5

Concessão de registro

Código de despacho: 158

Titular: VCS COMÉRCIO E DESIGN DE MÓVEIS LTDA. [BR/ES]

Autor: VIVIAN COSER SETTE FERRACO[BR]

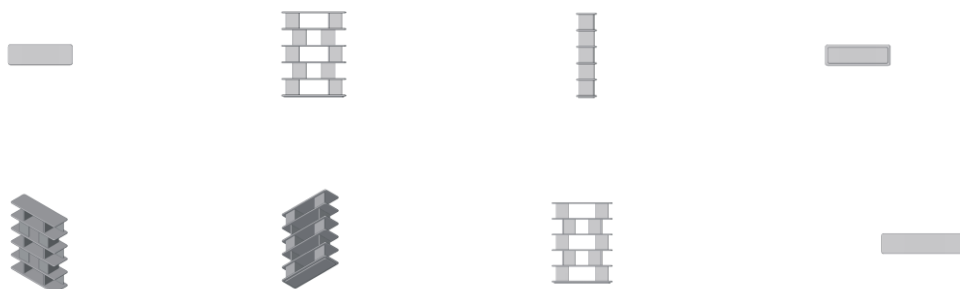
Título do registro: ESTANTE

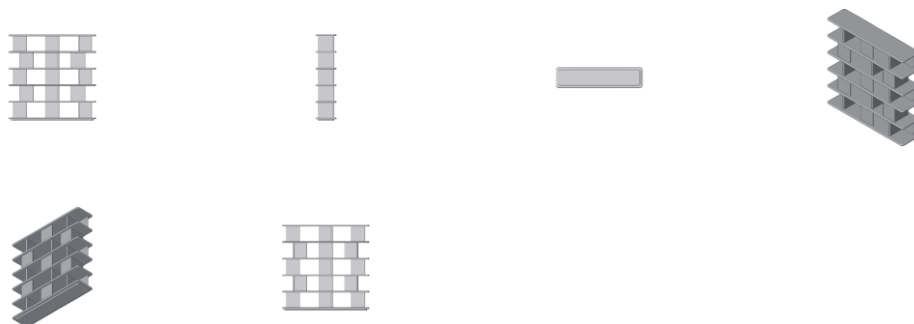
Data de depósito: 07/10/2025

Classificação: 06-04

Procurador: Flávia Sangiorgi Dalla Bernardina

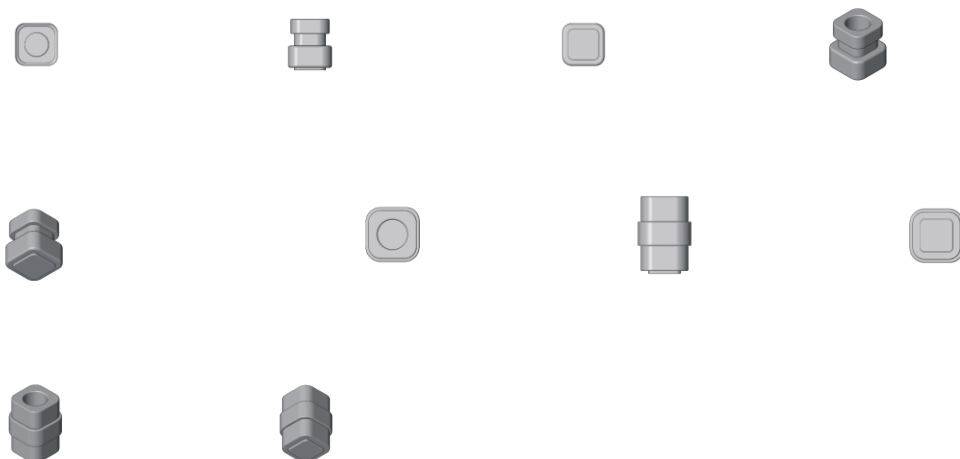
Detalhes do despacho: Considerando-se o item 5.3 do Manual de Desenhos Industriais instituído pela Portaria INPI/PR nº 36/2023, foi feita de ofício a alteração da classe para melhor adequação ao produto reivindicado, conforme indicação listada na classificação de Locamo.





BR302025006774-0

Concessão de registro
 Código de despacho: 158
Titular: VCS COMÉRCIO E DESIGN DE MÓVEIS LTDA. [BR/ES]
 Autor: VIVIAN COSER SETTE FERRACO[BR]
 Título do registro: VASO
 Data de depósito: 07/10/2025
 Classificação: 11-02
 Procurador: Flávia Sangiorgi Dalla Bernardina



BR302025006775-8

Concessão de registro
 Código de despacho: 158
Titular: VCS COMÉRCIO E DESIGN DE MÓVEIS LTDA. [BR/ES]
 Autor: VIVIAN COSER SETTE FERRACO[BR]
 Título do registro: VASO
 Data de depósito: 07/10/2025
 Classificação: 11-02
 Procurador: Flávia Sangiorgi Dalla Bernardina





BR302025006778-2

Concessão de registro

Código de despacho: 158

Titular: LEGO A/S [DK]

Autor: MORTEN SOFUSSEN[DK]

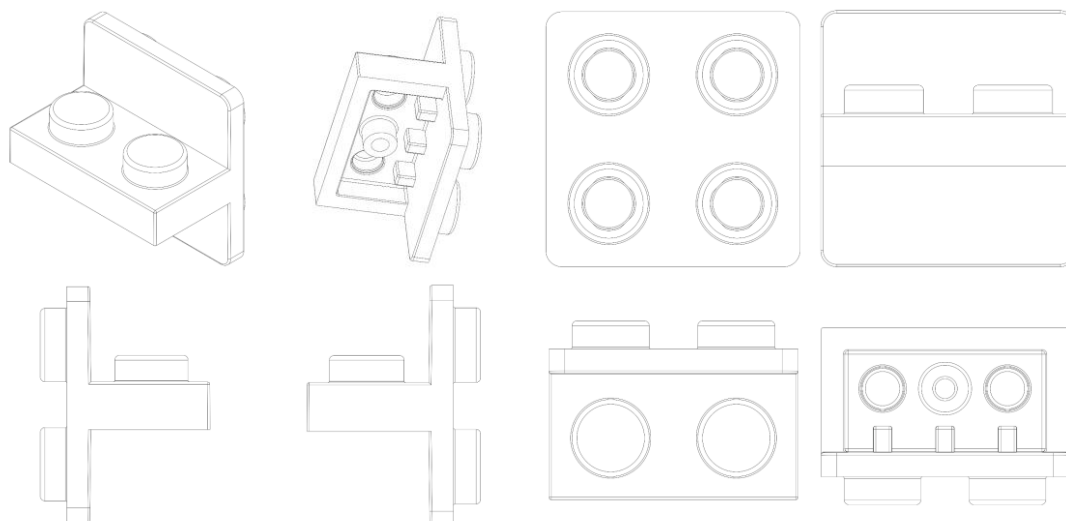
Título do registro: BRINQUEDO

Data de depósito: 08/10/2025

Classificação: 21-01

Procurador: MMV Agentes da Propriedade Industrial Ltda.

Detalhes do despacho: A "Descrição" foi excluída de ofício, conforme a Nota Técnica INPI/CPAPD nº 01/2024. De acordo com o item 3.5.2 do Manual de Desenhos Industriais, o campo "Descrição" do formulário deve ser usado para incluir informações necessárias à compreensão das figuras do desenho industrial.



BR302025006779-0

Concessão de registro

Código de despacho: 158

Titular: LEGO A/S [DK]

Autor: MORTEN SOFUSSEN[DK]

Título do registro: BRINQUEDO

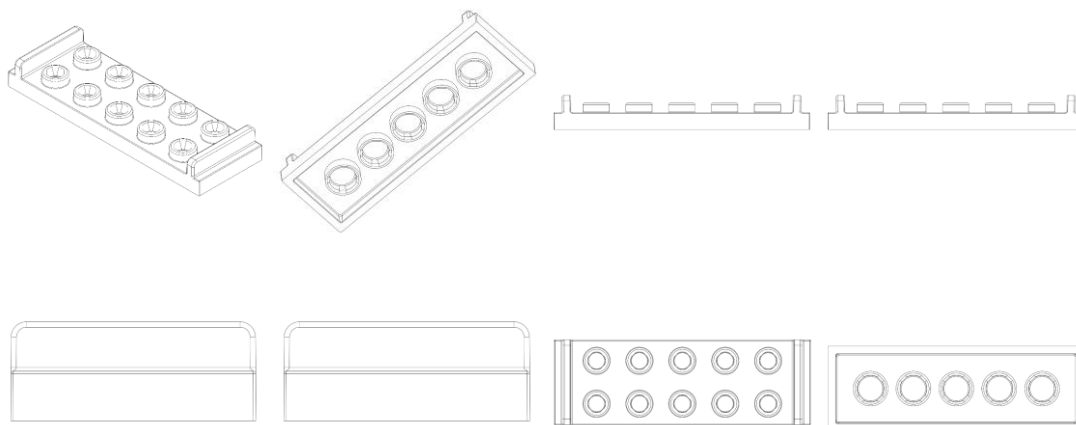
Data de depósito: 08/10/2025

Classificação: 21-01

Procurador: MMV Agentes da Propriedade Industrial Ltda.

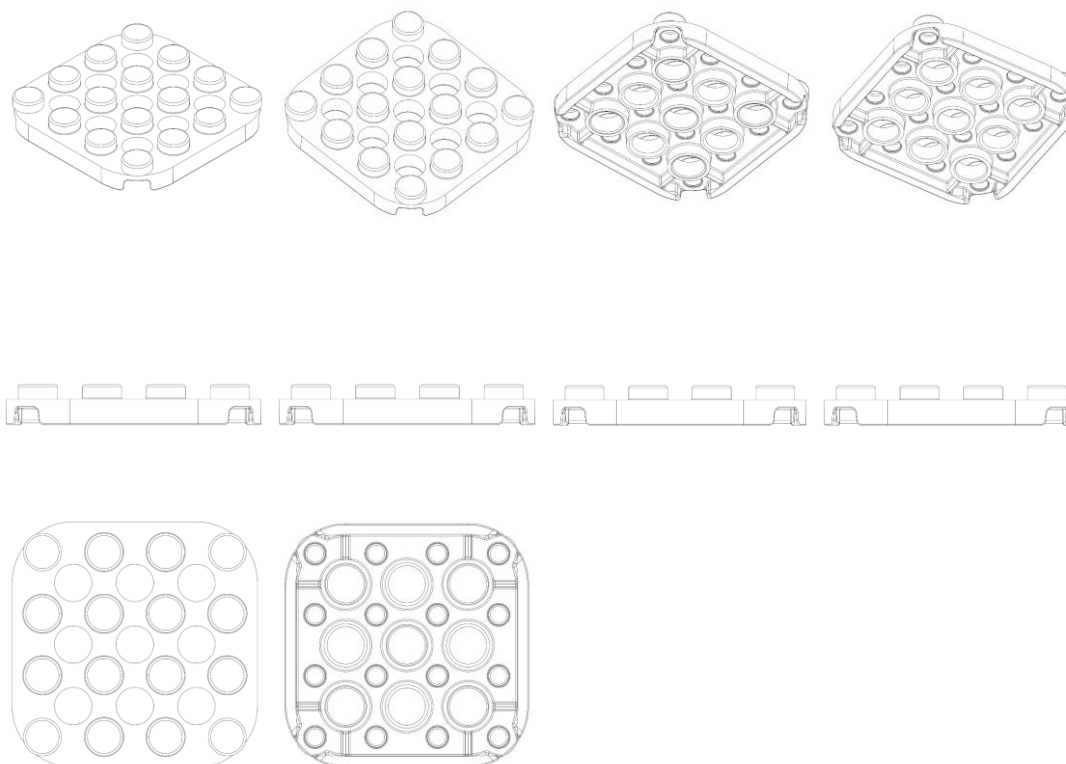
Detalhes do despacho: A "Descrição" foi excluída de ofício, conforme a Nota Técnica INPI/CPAPD nº 01/2024. De acordo com o item 3.5.2 do Manual de Desenhos Industriais, o campo "Descrição" do formulário deve ser usado para incluir informações necessárias à compreensão das figuras do desenho industrial.





BR302025006780-4

Concessão de registro
 Código de despacho: 158
Titular: LEGO A/S [DK]
 Autor: DANIEL SRI SUDARSONO[ID]
 Título do registro: BRINQUEDO
 Data de depósito: 08/10/2025
 Classificação: 21-01
 Procurador: MMV Agentes da Propriedade Industrial Ltda.
 Detalhes do despacho: A "Descrição" foi excluída de ofício, conforme a Nota Técnica INPI/CPAPD nº 01/2024. De acordo com o item 3.5.2 do Manual de Desenhos Industriais, o campo "Descrição" do formulário deve ser usado para incluir informações necessárias à compreensão das figuras do desenho industrial.



BR302025006781-2

Concessão de registro
 Código de despacho: 158
Titular: LEGO A/S [DK]



Autor: SEBASTIAN HOUGAARD ANDERSEN[DK]

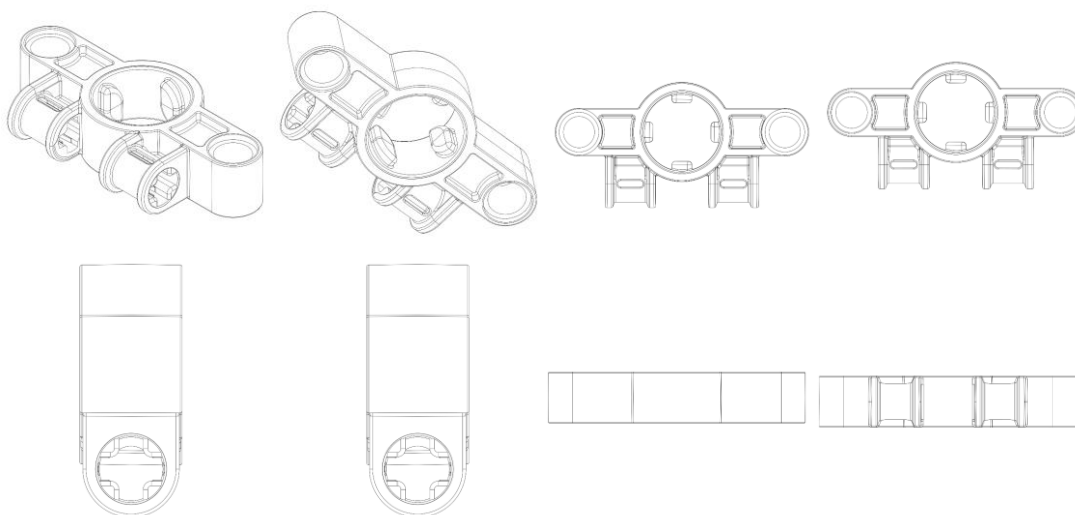
Título do registro: BRINQUEDO

Data de depósito: 08/10/2025

Classificação: 21-01

Procurador: MMV Agentes da Propriedade Industrial Ltda.

Detalhes do despacho: A "Descrição" foi excluída de ofício, conforme a Nota Técnica INPI/CPAPD nº 01/2024. De acordo com o item 3.5.2 do Manual de Desenhos Industriais, o campo "Descrição" do formulário deve ser usado para incluir informações necessárias à compreensão das figuras do desenho industrial.



BR302025006782-0

Concessão de registro

Código de despacho: 158

Titular: NHP INDÚSTRIA E COMÉRCIO DE COMPONENTES AUTOMOTIVOS LTDA [BR/RS]

Autor: NATAN GUARDA[BR]

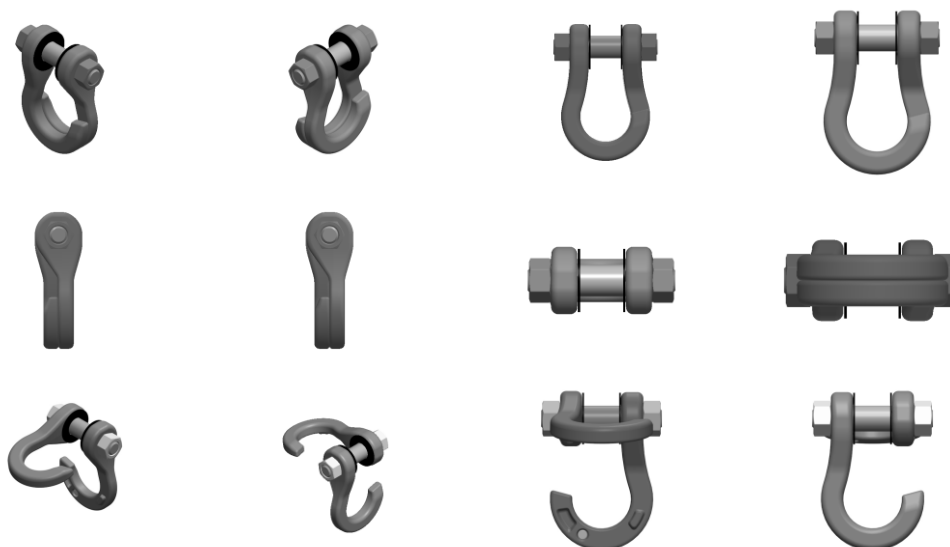
Título do registro: ANILHA PARA MANUSEAR CARGA

Data de depósito: 08/10/2025

Classificação: 09-06

Procurador: Sko Oyarzáball Marcas e Patentes Sociedade Simples Ltda.

Detalhes do despacho: A "Descrição" foi excluída de ofício, conforme a Nota Técnica INPI/CPAPD nº 01/2024. De acordo com o item 3.5.2 do Manual de Desenhos Industriais, o campo "Descrição" do formulário deve ser usado para incluir informações necessárias à compreensão das figuras do desenho industrial.





BR302025006783-9

Concessão de registro

Código de despacho: 158

Titular: LEGO A/S [DK]

Autor: YOEL MAZUR[IL]

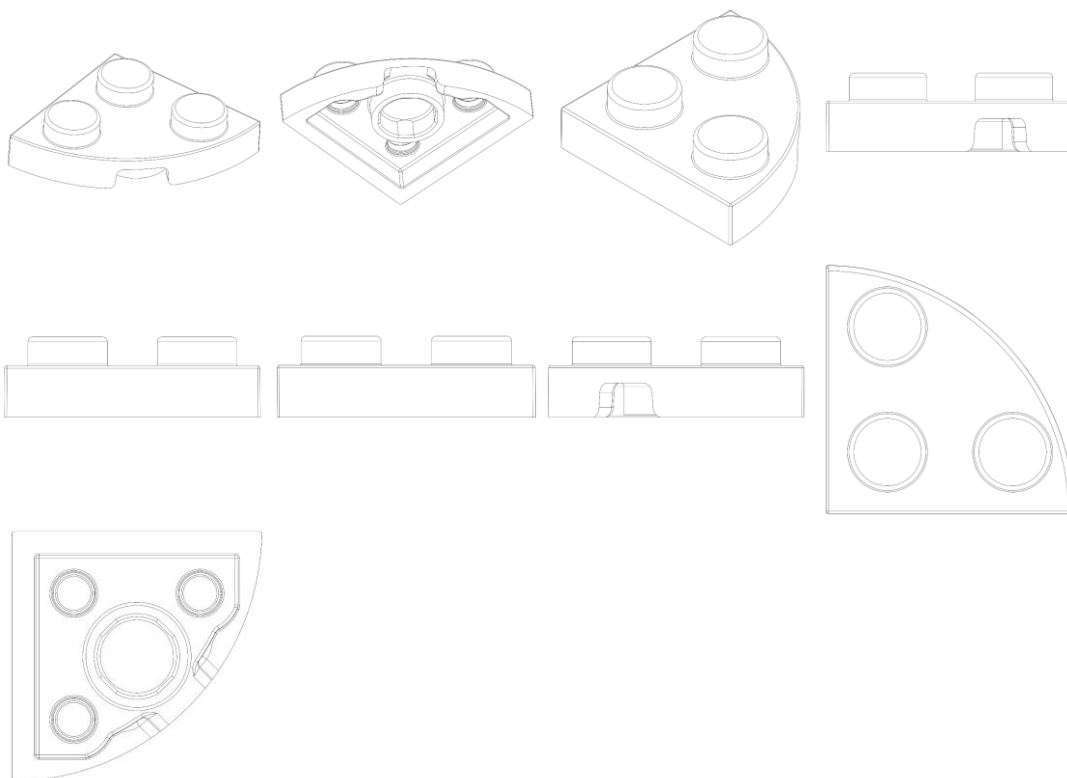
Título do registro: BRINQUEDO

Data de depósito: 08/10/2025

Classificação: 21-01

Procurador: MMV Agentes da Propriedade Industrial Ltda.

Detalhes do despacho: A "Descrição" foi excluída de ofício, conforme a Nota Técnica INPI/CPAPD nº 01/2024. De acordo com o item 3.5.2 do Manual de Desenhos Industriais, o campo "Descrição" do formulário deve ser usado para incluir informações necessárias à compreensão das figuras do desenho industrial.



BR302025006785-5

Concessão de registro

Código de despacho: 158

Titular: JINWEN CHEN [BR/SP]

Autor: JINWEN CHEN[CN]

Título do registro: Pincéis para maquiagem

Data de depósito: 08/10/2025

Classificação: 04-02

Procurador: Leandro de Souza Frigo

Detalhes do despacho: Alteração de ofício da classe indicada pelo requerente, no depósito, para uma classe mais apropriada (versão 15 de Locarno) ao objeto reivindicado, com base no Manual de Desenhos Industriais. Por fim, a "Descrição" foi excluída de ofício, conforme a Nota Técnica INPI/CPAPD nº 01/2024. De acordo com o item 3.5.2 do Manual de DI, o campo "Descrição" do formulário deve ser usado para incluir informações necessárias à compreensão das figuras do desenho industrial.

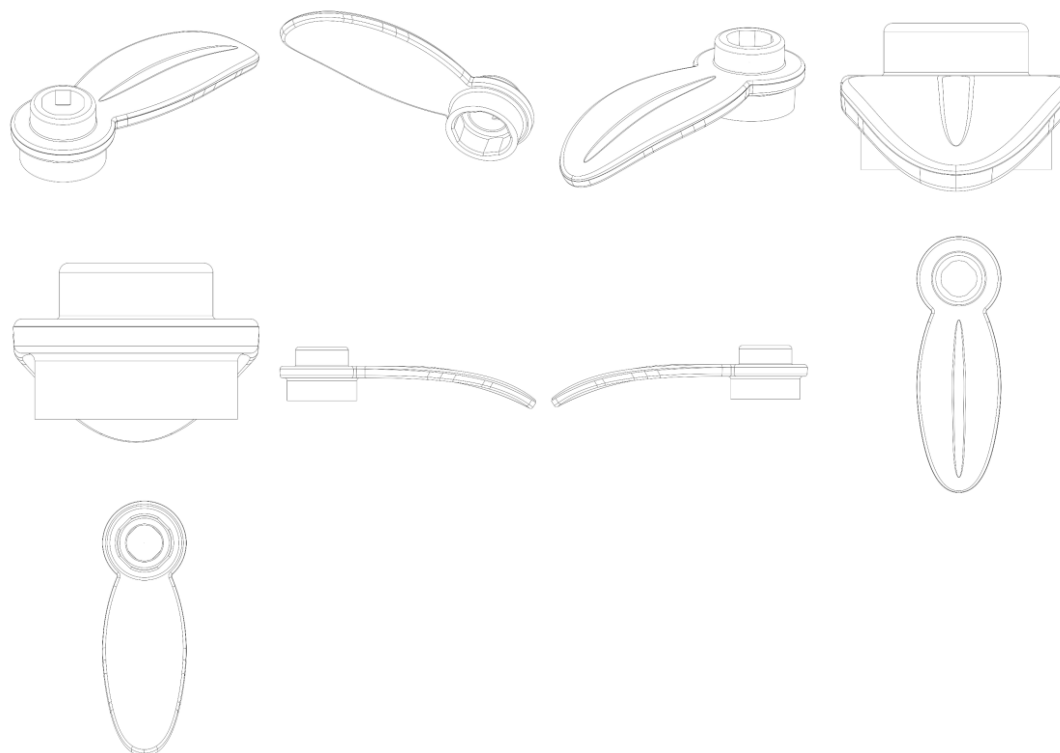




BR302025006786-3

Concessão de registro
 Código de despacho: 158
Titular: LEGO A/S [DK]
 Autor: MATÉO ANTOINE PIERRE DUPUREUR[FR]
 Título do registro: BRINQUEDO
 Data de depósito: 08/10/2025
 Classificação: 21-01

Procurador: MMV Agentes da Propriedade Industrial Ltda.
 Detalhes do despacho: A "Descrição" foi excluída de ofício, conforme a Nota Técnica INPI/CPAPD nº 01/2024. De acordo com o item 3.5.2 do Manual de Desenhos Industriais, o campo "Descrição" do formulário deve ser usado para incluir informações necessárias à compreensão das figuras do desenho industrial.

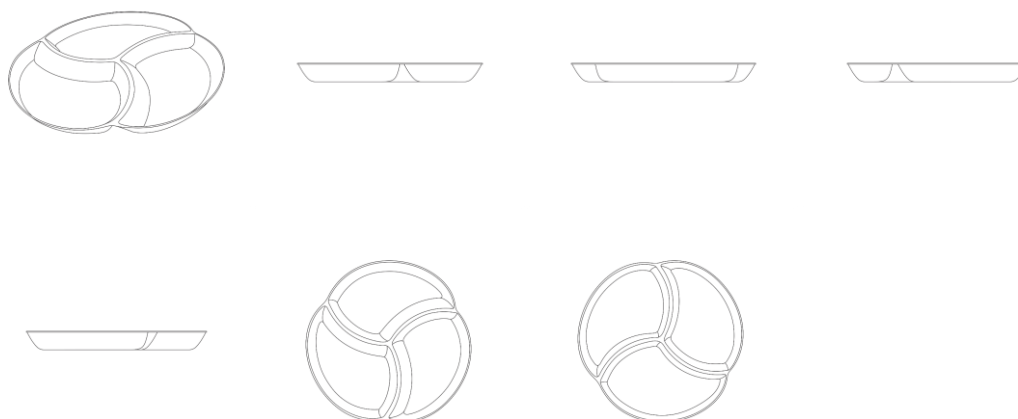


BR302025006787-1

Concessão de registro
 Código de despacho: 158
Titular: SBX COMERCIO ATACADISTA E VAREJISTA LTDA ME [BR/SP]

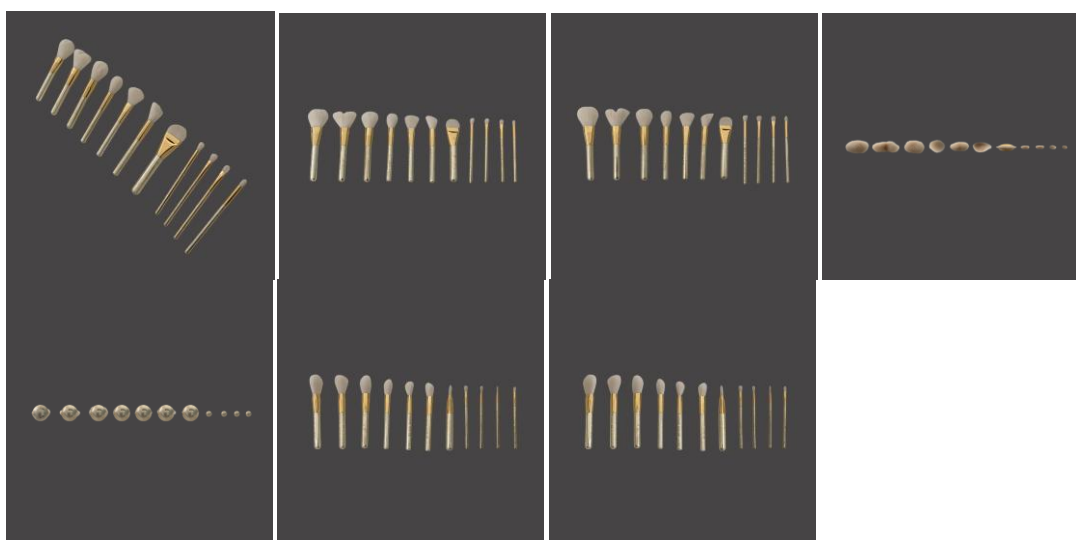


Autor: WILKER TAYNA PRATAVIEIRA[BR]
 Título do registro: PETISQUEIRA
 Data de depósito: 08/10/2025
 Classificação: 07-01
 Procurador: ABS BRANDS MARCAS E PATENTES LTDA
 Detalhes do despacho: Classe de locarno alterada de ofício para 07-01 - Porcelana, vidraria, louças e outros artigos de natureza similar, de acordo com a nota técnica 01/2024.



BR302025006788-0

Concessão de registro
 Código de despacho: 158
Titular: JINWEN CHEN [BR/SP]
 Autor: JINWEN CHEN[CN]
 Título do registro: Pincéis para maquiagem
 Data de depósito: 08/10/2025
 Classificação: 04-02
 Procurador: Leandro de Souza Frigo
 Detalhes do despacho: Alteração de ofício da classe indicada pelo requerente, no depósito, para uma classe mais apropriada (versão 15 de Locarno) ao objeto reivindicado, com base no Manual de Desenhos Industriais. Por fim, a "Descrição" foi excluída de ofício, conforme a Nota Técnica INPI/CPAPD nº 01/2024. De acordo com o item 3.5.2 do Manual de DI, o campo "Descrição" do formulário deve ser usado para incluir informações necessárias à compreensão das figuras do desenho industrial.



BR302025006789-8

Concessão de registro
 Código de despacho: 158
Titular: JINWEN CHEN [BR/SP]



Autor: JINWEN CHEN[CN]

Título do registro: Pincéis para maquiagem

Data de depósito: 08/10/2025

Classificação: 04-02

Procurador: Leandro de Souza Frigo

Detalhes do despacho: Alteração de ofício da classe indicada pelo requerente, no depósito, para uma classe mais apropriada (versão 15 de Locarno) ao objeto reivindicado, com base no Manual de Desenhos Industriais. Por fim, a "Descrição" foi excluída de ofício, conforme a Nota Técnica INPI/CPAPD nº 01/2024. De acordo com o item 3.5.2 do Manual de DI, o campo "Descrição" do formulário deve ser usado para incluir informações necessárias à compreensão das figuras do desenho industrial.



BR302025006790-1

Concessão de registro

Código de despacho: 158

Titular: JINWEN CHEN [BR/SP]

Autor: JINWEN CHEN[CN]

Título do registro: Pincéis para maquiagem

Data de depósito: 08/10/2025

Classificação: 04-02

Procurador: Leandro de Souza Frigo

Detalhes do despacho: Alteração de ofício da classe indicada pelo requerente, no depósito, para uma classe mais apropriada (versão 15 de Locarno) ao objeto reivindicado, com base no Manual de Desenhos Industriais. Por fim, a "Descrição" foi excluída de ofício, conforme a Nota Técnica INPI/CPAPD nº 01/2024. De acordo com o item 3.5.2 do Manual de DI, o campo "Descrição" do formulário deve ser usado para incluir informações necessárias à compreensão das figuras do desenho industrial.



BR302025006791-0

Concessão de registro

Código de despacho: 158

Titular: JINWEN CHEN [BR/SP]

Autor: JINWEN CHEN[CN]

Título do registro: Pincéis para maquiagem

Data de depósito: 08/10/2025

Classificação: 04-02

Procurador: Leandro de Souza Frigo

Detalhes do despacho: Alteração de ofício da classe indicada pelo requerente, no depósito, para uma classe mais apropriada (versão 15 de Locarno) ao objeto reivindicado, com base no Manual de Desenhos Industriais. Por fim, a "Descrição" foi excluída de ofício, conforme a Nota Técnica INPI/CPAPD nº 01/2024. De acordo com o item 3.5.2 do Manual de DI, o campo "Descrição" do formulário deve ser usado para incluir informações necessárias à compreensão das figuras do desenho industrial.



BR302025006792-8

Concessão de registro

Código de despacho: 158

Titular: JINWEN CHEN [BR/SP]

Autor: JINWEN CHEN[CN]

Título do registro: Pincéis para maquiagem

Data de depósito: 08/10/2025

Classificação: 04-02

Procurador: Leandro de Souza Frigo

Detalhes do despacho: Alteração de ofício da classe indicada pelo requerente, no depósito, para uma classe mais apropriada (versão 15 de Locarno) ao objeto reivindicado, com base no Manual de Desenhos Industriais. Por fim, a "Descrição" foi excluída de ofício, conforme a Nota Técnica INPI/CPAPD nº 01/2024. De acordo com o item 3.5.2 do Manual de DI, o campo "Descrição" do formulário deve ser usado para incluir informações necessárias à compreensão das figuras do desenho industrial.





BR302025006793-6

Concessão de registro

Código de despacho: 158

Titular: **LEGO A/S [DK]**

Autor: MARINUS JASPERSE[NL]

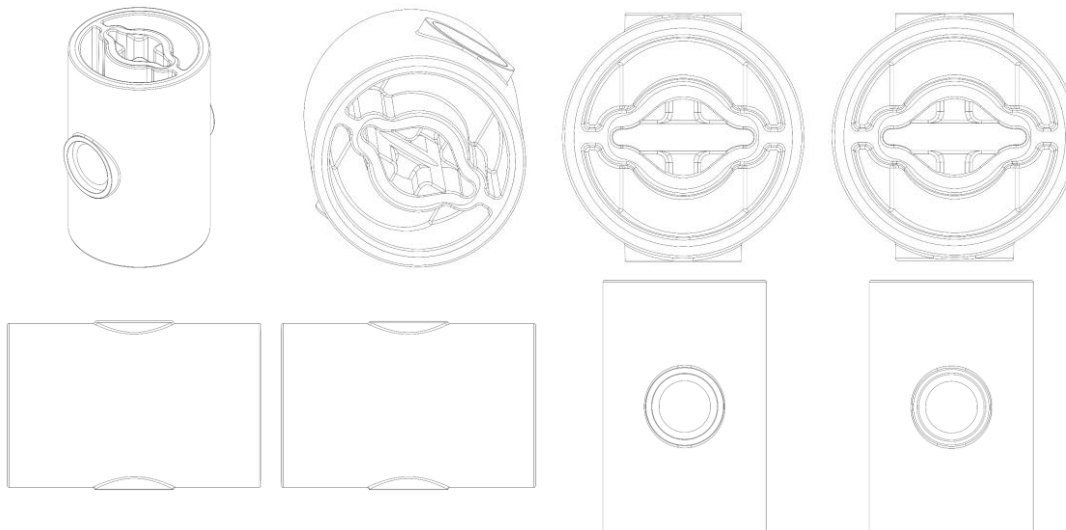
Título do registro: BRINQUEDO

Data de depósito: 08/10/2025

Classificação: 21-01

Procurador: MMV Agentes da Propriedade Industrial Ltda.

Detalhes do despacho: A "Descrição" foi excluída de ofício, conforme a Nota Técnica INPI/CPAPD nº 01/2024. De acordo com o item 3.5.2 do Manual de Desenhos Industriais, o campo "Descrição" do formulário deve ser usado para incluir informações necessárias à compreensão das figuras do desenho industrial.



BR302025006795-2

Concessão de registro

Código de despacho: 158

Titular: **JINWEN CHEN [BR/SP]**

Autor: JINWEN CHEN[CN]

Título do registro: Pincéis para maquiagem

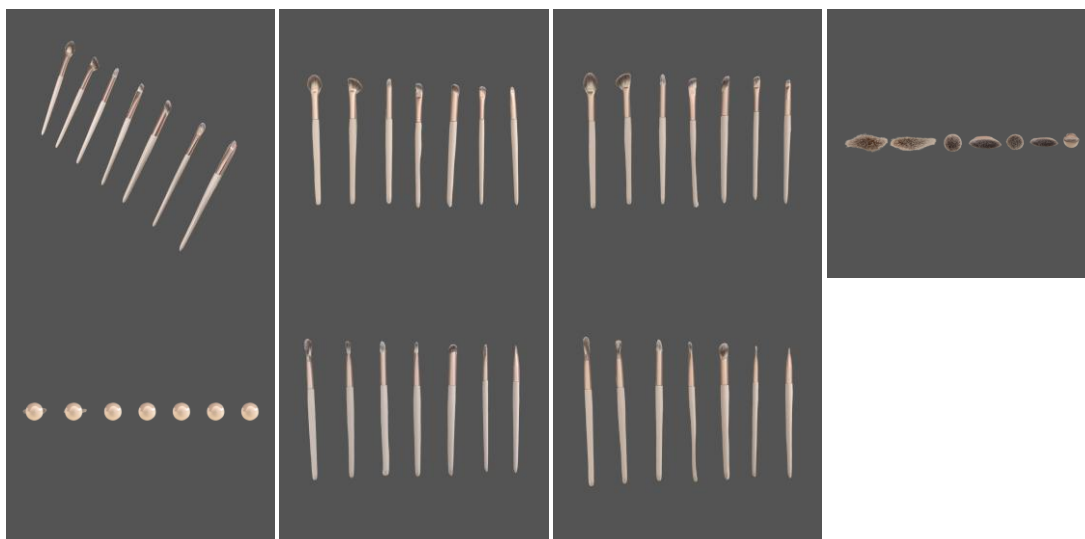
Data de depósito: 08/10/2025

Classificação: 04-02

Procurador: Leandro de Souza Frigo

Detalhes do despacho: Alteração de ofício da classe indicada pelo requerente, no depósito, para uma classe mais apropriada (versão 15 de Locarno) ao objeto reivindicado, com base no Manual de Desenhos Industriais. Por fim, a "Descrição" foi excluída de ofício, conforme a Nota Técnica INPI/CPAPD nº 01/2024. De acordo com o item 3.5.2 do Manual de DI, o campo "Descrição" do formulário deve ser usado para incluir informações necessárias à compreensão das figuras do desenho industrial.





BR302025006796-0

Concessão de registro

Código de despacho: 158

Titular: LEGO A/S [DK]

Autor: ALLAN JAMES FAULKNER[GB]

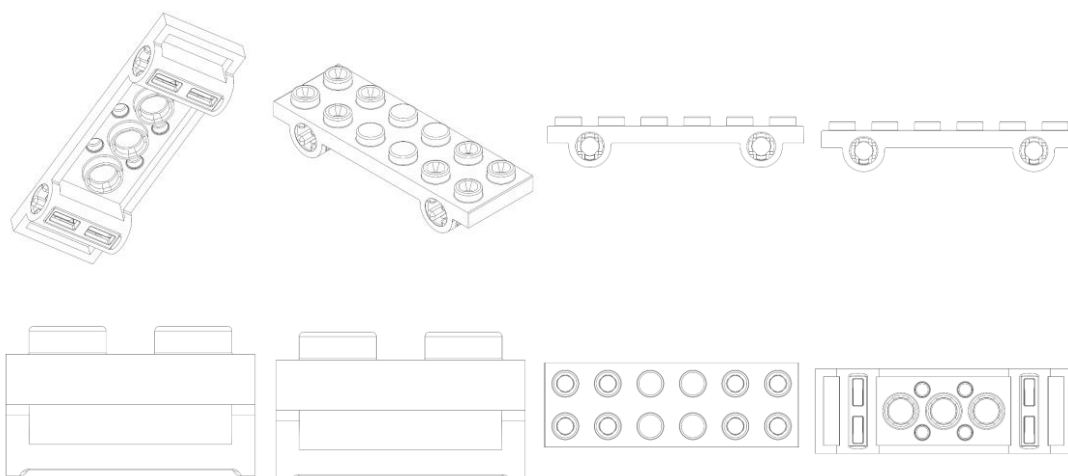
Título do registro: BRINQUEDO

Data de depósito: 08/10/2025

Classificação: 21-01

Procurador: MMV Agentes da Propriedade Industrial Ltda.

Detalhes do despacho: A "Descrição" foi excluída de ofício, conforme a Nota Técnica INPI/CPAPD nº 01/2024. De acordo com o item 3.5.2 do Manual de Desenhos Industriais, o campo "Descrição" do formulário deve ser usado para incluir informações necessárias à compreensão das figuras do desenho industrial.



BR302025006797-9

Concessão de registro

Código de despacho: 158

Titular: JINWEN CHEN [BR/SP]

Autor: JINWEN CHEN[CN]

Título do registro: Pincéis para maquiagem

Data de depósito: 08/10/2025

Classificação: 04-02

Procurador: Leandro de Souza Frigo

Detalhes do despacho: Alteração de ofício da classe indicada pelo requerente, no depósito, para uma classe mais apropriada (versão 15 de Locarno) ao objeto reivindicado, com base no Manual de Desenhos Industriais. Por fim, a "Descrição" foi excluída de ofício, conforme a Nota Técnica INPI/CPAPD nº 01/2024. De acordo com o item 3.5.2 do Manual de DI, o campo "Descrição" do formulário deve ser usado para incluir informações necessárias à compreensão das figuras do desenho industrial.





BR302025006798-7

Concessão de registro

Código de despacho: 158

Titular: LEGO A/S [DK]

Autor: CHARLOTTE ALEXANDRA CATHELIJN FRANSEN[NL]

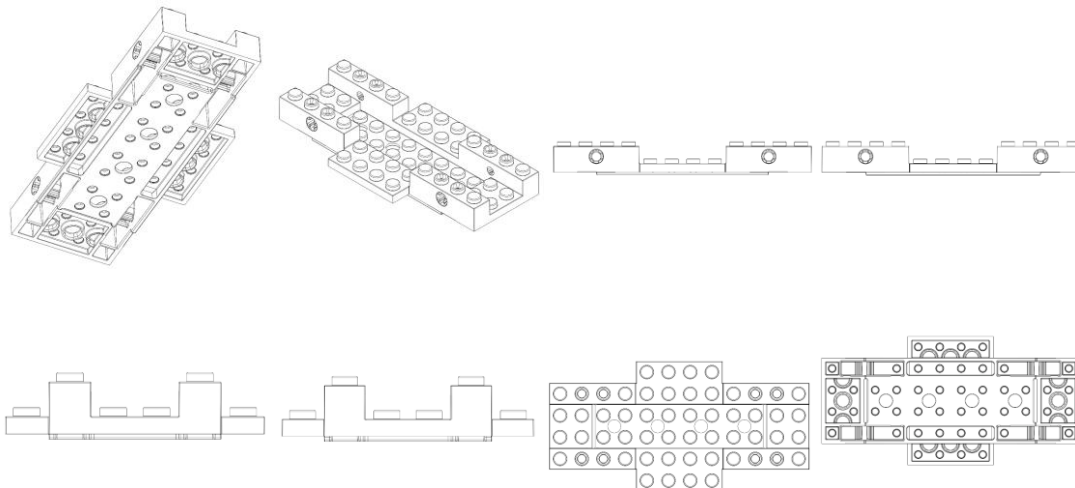
Título do registro: BRINQUEDO

Data de depósito: 08/10/2025

Classificação: 21-01

Procurador: MMV Agentes da Propriedade Industrial Ltda.

Detalhes do despacho: A "Descrição" foi excluída de ofício, conforme a Nota Técnica INPI/CPAPD nº 01/2024. De acordo com o item 3.5.2 do Manual de Desenhos Industriais, o campo "Descrição" do formulário deve ser usado para incluir informações necessárias à compreensão das figuras do desenho industrial.



BR302025006799-5

Concessão de registro

Código de despacho: 158

Titular: JINWEN CHEN [BR/SP]

Autor: JINWEN CHEN[CN]

Título do registro: Pincéis para maquiagem

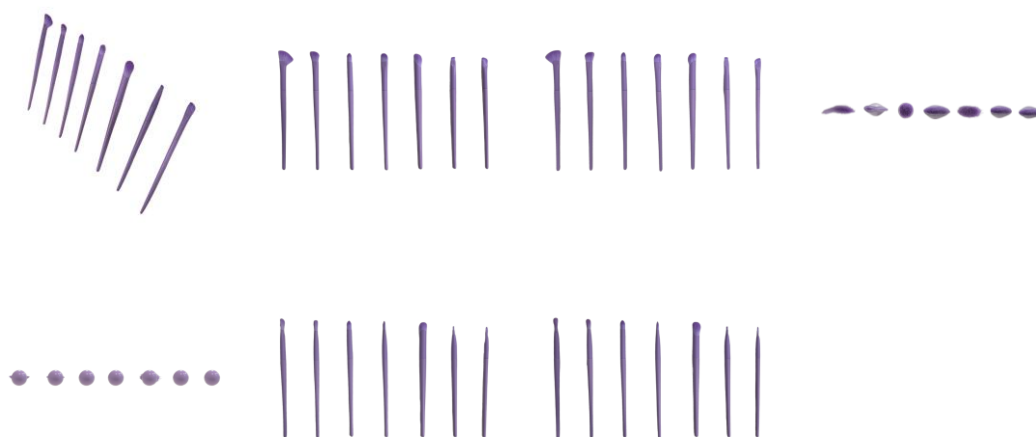
Data de depósito: 08/10/2025

Classificação: 04-02

Procurador: Leandro de Souza Frigo

Detalhes do despacho: Alteração de ofício da classe indicada pelo requerente, no depósito, para uma classe mais apropriada (versão 15 de Locarno) ao objeto reivindicado, com base no Manual de Desenhos Industriais. Por fim, a "Descrição" foi excluída de ofício, conforme a Nota Técnica INPI/CPAPD nº 01/2024. De acordo com o item 3.5.2 do Manual de DI, o campo "Descrição" do formulário deve ser usado para incluir informações necessárias à compreensão das figuras do desenho industrial.





BR302025006800-2

Concessão de registro

Código de despacho: 158

Titular: JINWEN CHEN [BR/SP]

Autor: JINWEN CHEN[CN]

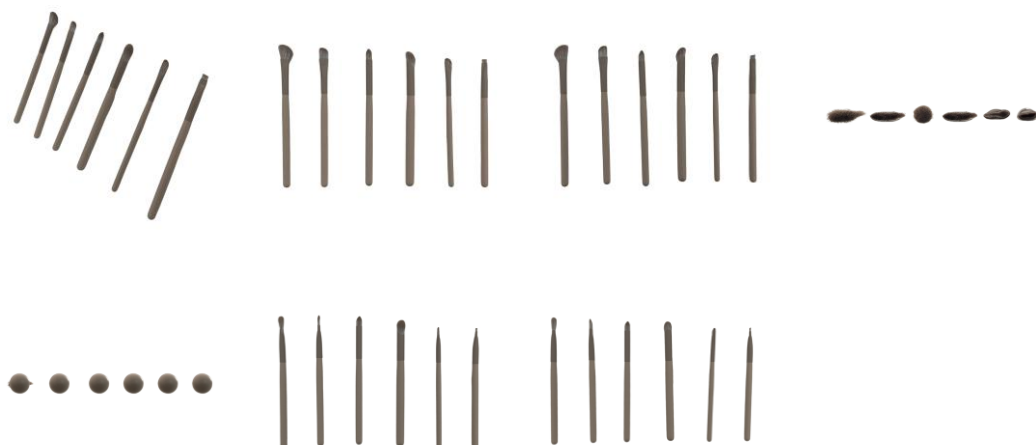
Título do registro: Pincéis para maquiagem

Data de depósito: 08/10/2025

Classificação: 04-02

Procurador: Leandro de Souza Frigo

Detalhes do despacho: Alteração de ofício da classe indicada pelo requerente, no depósito, para uma classe mais apropriada (versão 15 de Locarno) ao objeto reivindicado, com base no Manual de Desenhos Industriais. Por fim, a "Descrição" foi excluída de ofício, conforme a Nota Técnica INPI/CPAPD nº 01/2024. De acordo com o item 3.5.2 do Manual de DI, o campo "Descrição" do formulário deve ser usado para incluir informações necessárias à compreensão das figuras do desenho industrial.



BR302025006801-0

Concessão de registro

Código de despacho: 158

Titular: LEGO A/S [DK]

Autor: CHARLOTTE ALEXANDRA CATHELIJN FRANSSEN[NL]

Título do registro: BRINQUEDO

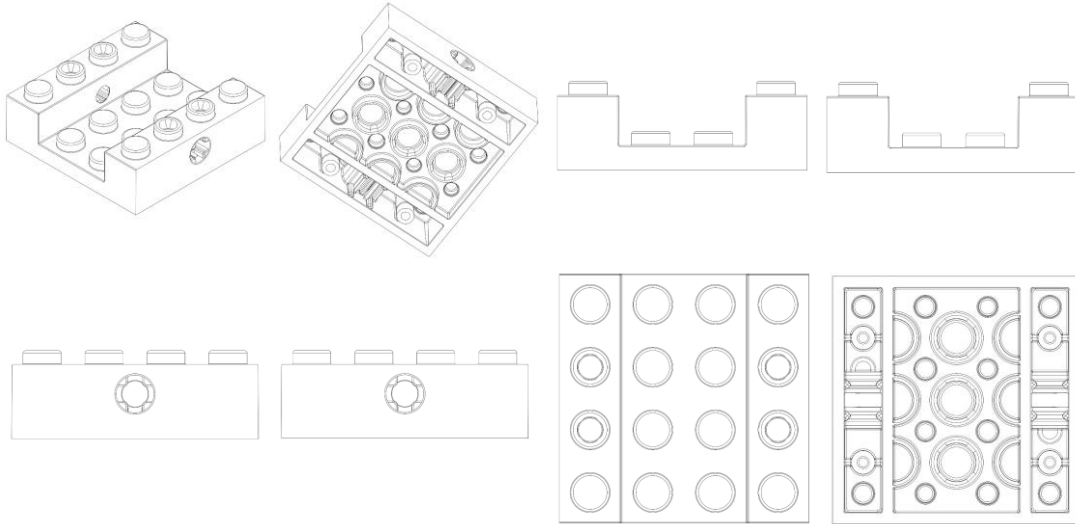
Data de depósito: 08/10/2025

Classificação: 21-01

Procurador: MMV Agentes da Propriedade Industrial Ltda.

Detalhes do despacho: A "Descrição" foi excluída de ofício, conforme a Nota Técnica INPI/CPAPD nº 01/2024. De acordo com o item 3.5.2 do Manual de Desenhos Industriais, o campo "Descrição" do formulário deve ser usado para incluir informações necessárias à compreensão das figuras do desenho industrial.





BR302025006802-9

Concessão de registro

Código de despacho: 158

Titular: JINWEN CHEN [BR/SP]

Autor: JINWEN CHEN[CN]

Título do registro: Pincéis para maquiagem

Data de depósito: 08/10/2025

Classificação: 04-02

Procurador: Leandro de Souza Frigo

Detalhes do despacho: Alteração de ofício da classe indicada pelo requerente, no depósito, para uma classe mais apropriada (versão 15 de Locarno) ao objeto reivindicado, com base no Manual de Desenhos Industriais. Por fim, a "Descrição" foi excluída de ofício, conforme a Nota Técnica INPI/CPAPD nº 01/2024. De acordo com o item 3.5.2 do Manual de DI, o campo "Descrição" do formulário deve ser usado para incluir informações necessárias à compreensão das figuras do desenho industrial.



BR302025006803-7

Concessão de registro

Código de despacho: 158

Titular: JINWEN CHEN [BR/SP]

Autor: JINWEN CHEN[CN]

Título do registro: Pincéis para maquiagem

Data de depósito: 08/10/2025

Classificação: 04-02

Procurador: Leandro de Souza Frigo

Detalhes do despacho: Alteração de ofício da classe indicada pelo requerente, no depósito, para uma classe mais apropriada (versão 15 de Locarno) ao objeto reivindicado, com base no Manual de Desenhos Industriais. Por fim, a "Descrição" foi excluída de ofício, conforme a Nota Técnica INPI/CPAPD nº 01/2024. De acordo com o item 3.5.2 do

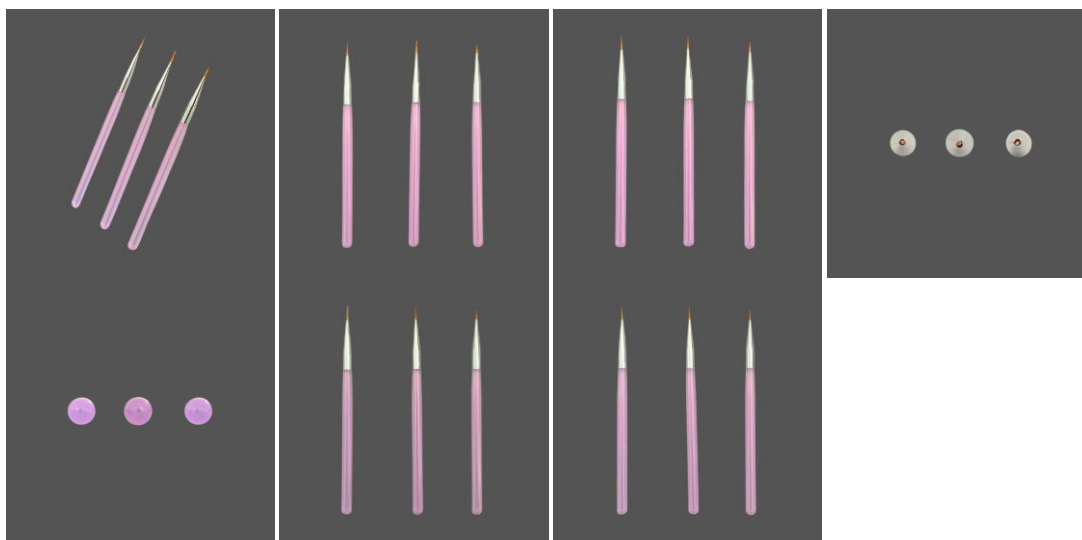


Manual de DI, o campo "Descrição" do formulário deve ser usado para incluir informações necessárias à compreensão das figuras do desenho industrial.



BR302025006804-5

Concessão de registro
 Código de despacho: 158
Titular: JINWEN CHEN [BR/SP]
 Autor: JINWEN CHEN[CN]
 Título do registro: Pincéis para maquiagem
 Data de depósito: 08/10/2025
 Classificação: 04-02
 Procurador: Leandro de Souza Frigo
 Detalhes do despacho: Alteração de ofício da classe indicada pelo requerente, no depósito, para uma classe mais apropriada (versão 15 de Locarno) ao objeto reivindicado, com base no Manual de Desenhos Industriais. Por fim, a "Descrição" foi excluída de ofício, conforme a Nota Técnica INPI/CPAPD nº 01/2024. De acordo com o item 3.5.2 do Manual de DI, o campo "Descrição" do formulário deve ser usado para incluir informações necessárias à compreensão das figuras do desenho industrial.



BR302025006805-3

Concessão de registro
 Código de despacho: 158
Titular: JINWEN CHEN [BR/SP]
 Autor: JINWEN CHEN[CN]
 Título do registro: Pincéis para maquiagem
 Data de depósito: 08/10/2025
 Classificação: 04-02



Procurador: Leandro de Souza Frigo

Detalhes do despacho: Alteração de ofício da classe indicada pelo requerente, no depósito, para uma classe mais apropriada (versão 15 de Locarno) ao objeto reivindicado, com base no Manual de Desenhos Industriais. Por fim, a "Descrição" foi excluída de ofício, conforme a Nota Técnica INPI/CPAPD nº 01/2024. De acordo com o item 3.5.2 do Manual de DI, o campo "Descrição" do formulário deve ser usado para incluir informações necessárias à compreensão das figuras do desenho industrial.



BR302025006816-9

Concessão de registro

Código de despacho: 158

Titular: JINWEN CHEN [BR/SP]

Autor: JINWEN CHEN[CN]

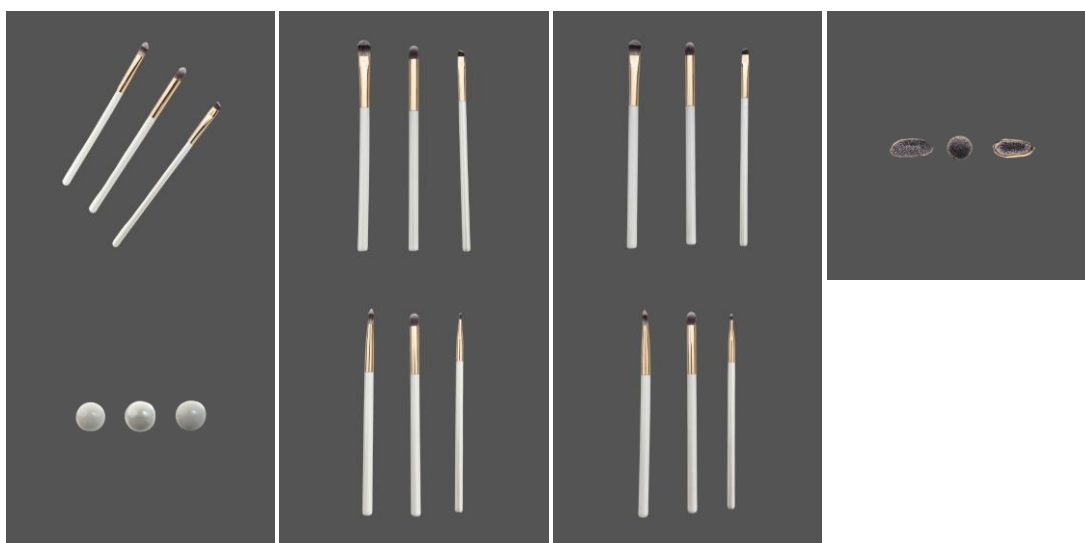
Título do registro: Pincéis para maquiagem

Data de depósito: 08/10/2025

Classificação: 04-02

Procurador: Leandro de Souza Frigo

Detalhes do despacho: Alteração de ofício da classe indicada pelo requerente, no depósito, para uma classe mais apropriada (versão 15 de Locarno) ao objeto reivindicado, com base no Manual de Desenhos Industriais. Por fim, a "Descrição" foi excluída de ofício, conforme a Nota Técnica INPI/CPAPD nº 01/2024. De acordo com o item 3.5.2 do Manual de DI, o campo "Descrição" do formulário deve ser usado para incluir informações necessárias à compreensão das figuras do desenho industrial.



BR302025006818-5

Concessão de registro

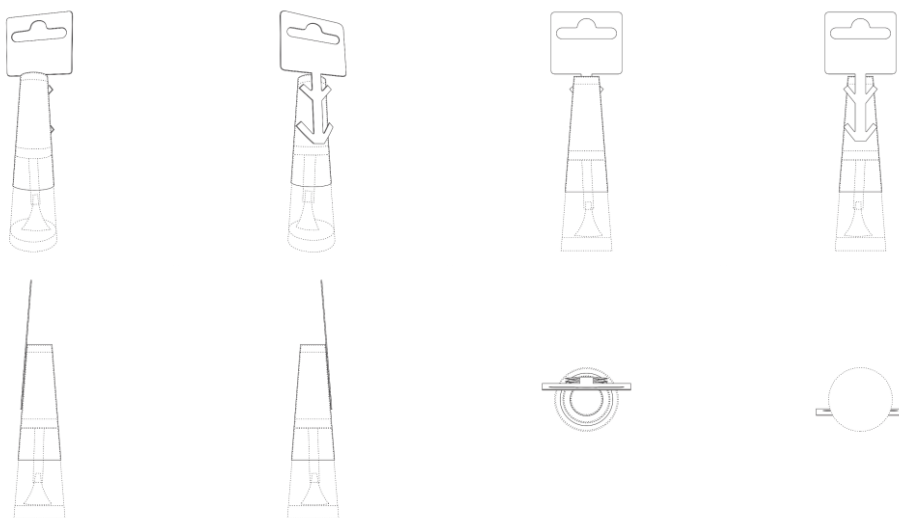
Código de despacho: 158

Titular: VINCENZO BARRELLA ESMALTES EPP [BR/SP]

Autor: VINCENZO BARRELLA[BR]

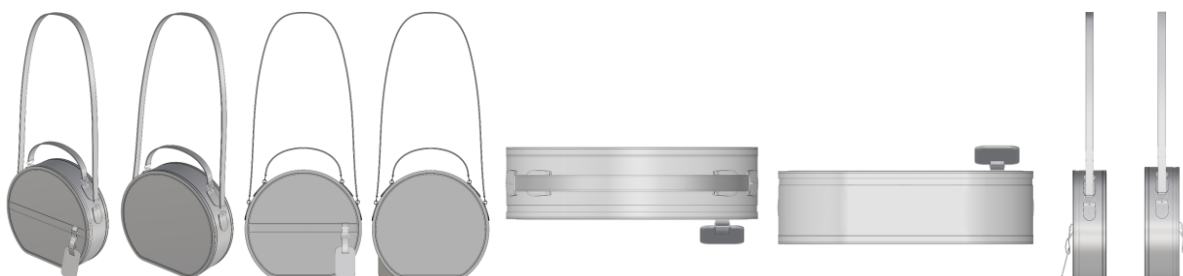


Título do registro: Expositores
 Data de depósito: 08/10/2025
 Classificação: 20-02
 Procurador: MOR ASSESSORIA EMPRESARIAL EIRELI ME



BR302025006832-0

Concessão de registro
 Código de despacho: 158
Títular: MARIA CLARA SANTACECILIA [BR/SP]
 Autor: MARIA CLARA SANTACECILIA[BR]
 Título do registro: MALA PARA CHAPÉU
 Data de depósito: 08/10/2025
 Classificação: 03-01
 Procurador: CWLAW PROPRIEDADE INTELECTUAL LTDA - EPP
 Detalhes do despacho: Título adequado de ofício de acordo com a nota técnica 01/2024.



BR302025006836-3

Concessão de registro
 Código de despacho: 158
Títular: LUCAS MARCHESIN NEPOMUCENO [BR/RJ]
 Autor: LUCAS MARCHESIN NEPOMUCENO[BR]
 Título do registro: Ímãs
 Data de depósito: 08/10/2025
 Classificação: 11-02
 Detalhes do despacho: A "Descrição" foi excluída de ofício, conforme a Nota Técnica INPI/CPAPD nº 01/2024. De acordo com o item 3.5.2 do Manual de Desenhos Industriais, o campo "Descrição" do formulário deve ser usado para incluir informações necessárias à compreensão das figuras do desenho industrial.





BR302025006840-1

Concessão de registro

Código de despacho: 158

Titular: GC INDUSTRIA E COMERCIO DE PRODUTOS PLASTICOS LTDA [BR/SP]

Autor: GUILHERME HENRIQUE DA CRUZ[BR]

Título do registro: ARRANHADOR PARA GATOS

Data de depósito: 09/10/2025

Classificação: 30-12

Detalhes do despacho: Em atenção ao item 5.3.1.1.b do Manual, foi excluído de ofício do título do pedido a expressão “redondo” por indicar o formato do produto (arranhador para gatos). O título do pedido deve indicar de forma clara e concisa o produto a ser reivindicado sem incluir palavras, que indiquem a forma do produto. A “Descrição” foi excluída de ofício, conforme a Nota Técnica INPI/CPAPD nº 01/2024. De acordo com o item 3.5.2 do Manual de Desenhos Industriais, o campo “Descrição” do formulário deve ser usado para incluir informações necessárias à compreensão das figuras do desenho industrial.



BR302025006849-5

Concessão de registro

Código de despacho: 158

Titular: CARLA DE MOURA CAVALCANTE SETOGUTTI [BR/RS]

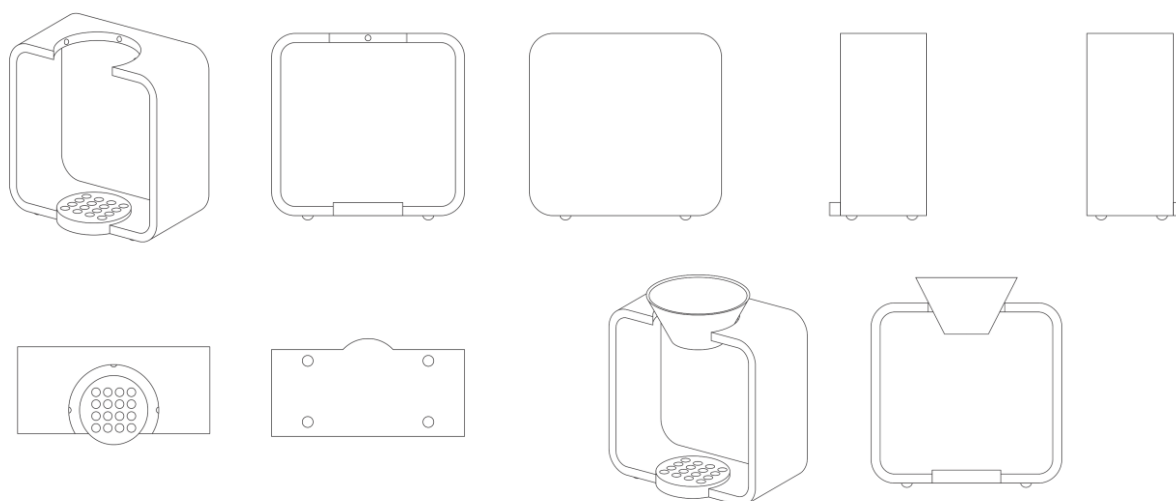
Autor: CARLA DE MOURA CAVALCANTE SETOGUTTI[BR]

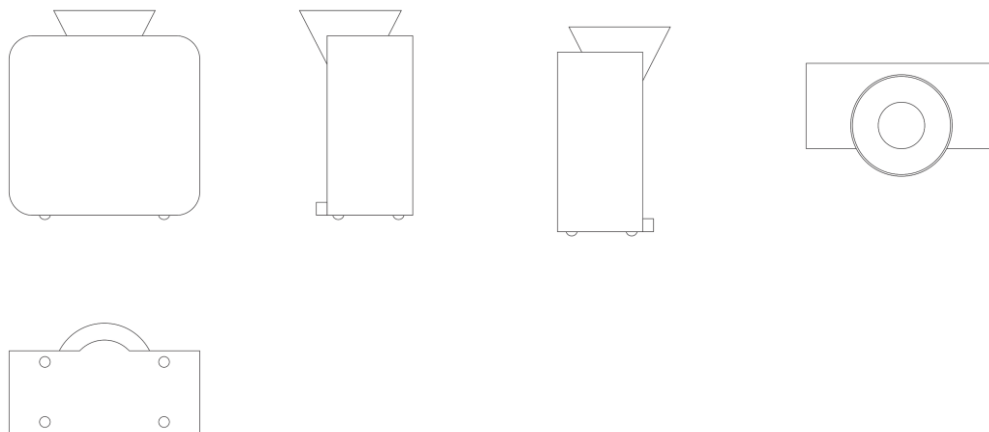
Título do registro: APARELHOS DE OPERAÇÃO MANUAL PARA PREPARAR BEBIDAS

Data de depósito: 09/10/2025

Classificação: 07-04

Procurador: Giovani Giuseppe Bertan





BR302025006851-7

Concessão de registro

Código de despacho: 158

Titular: SHENZHEN HUATUO MINGTONG TECHNOLOGY CO., LTD. [CN]

Autor: XIAOWEI LAN[CN]

Título do registro: BICICLETAS ELÉTRICAS

Data de depósito: 09/10/2025

Classificação: 12-11

Procurador: Carlos Eduardo Galhardi Alves

Detalhes do despacho: Considerando-se o item 5.3 do Manual de Desenhos Industriais instituído pela Portaria INPI/PR nº 36/2023, foi feita de ofício a correção da nomenclatura das legendas das figuras 1.1 e 1.2 para "perspectiva", para fins de consistência com a representação do produto reivindicado.



BR302025006857-6

Concessão de registro

Código de despacho: 158

Titular: SAMIRA KARLA DOS SANTOS [BR/MG]

Autor: SAMIRA KARLA DOS SANTOS[BR]

Título do registro: CHAPÉU

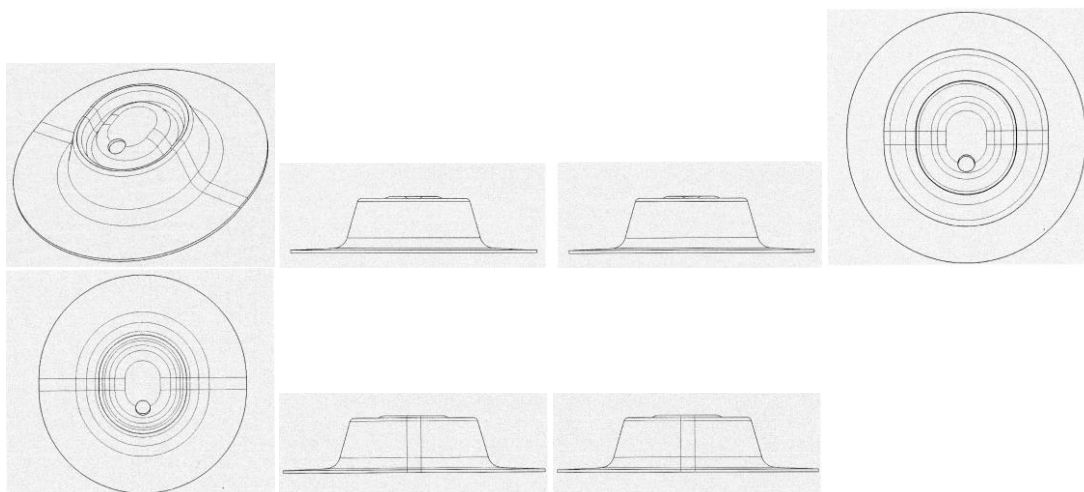
Data de depósito: 09/10/2025

Classificação: 02-03

Procurador: Ronaldo Franklin de Sousa

Detalhes do despacho: Em atendimento ao item 5.3 do Manual de Desenhos Industriais instituído pela Portaria INPI/PR nº 36/2023, foram feitas as seguintes alterações de ofício: [1] excluída a expressão "Configuração aplicada a" do título do pedido e do relatório descritivo; [2] alteradas as legendas para melhor adequação e coerência entre as vistas.





BR302025006858-4

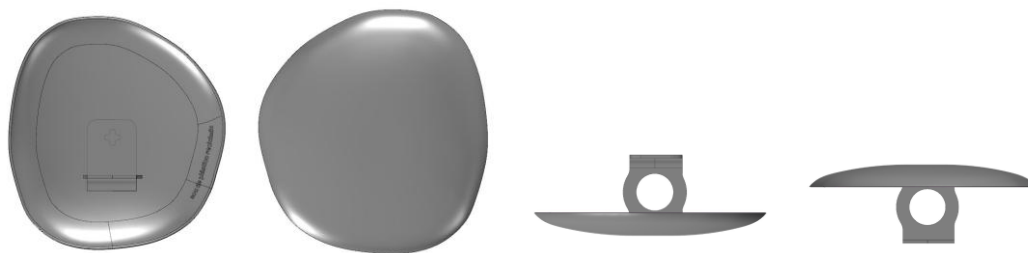
Concessão de registro
 Código de despacho: 158
Titular: ESSER CALCADOS LTDA - ME [BR/MG]
 Autor: DANIELI ESSER CARNEIRO[BR]
 Título do registro: CHINELO
 Data de depósito: 09/10/2025
 Classificação: 02-04
 Procurador: MEDEIROS & MEIRELES ADVOCACIA



BR302025006859-2

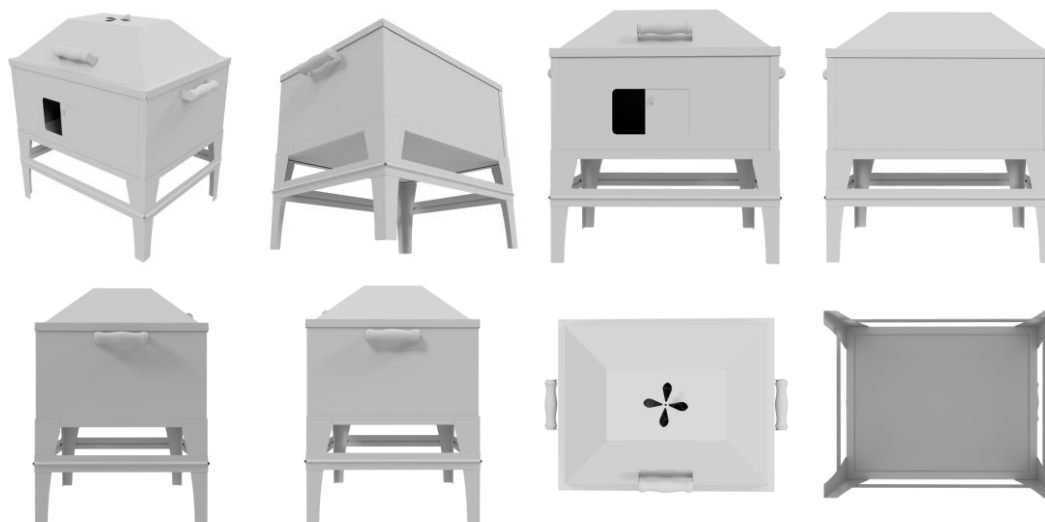
Concessão de registro
 Código de despacho: 158
Titular: ANDRÉ LENZ CESAR DUVIVIER [BR/RJ]
 Autor: ANDRÉ LENZ CESAR DUVIVIER[BR]
 Título do registro: LUMINÁRIAS DE PAREDE
 Data de depósito: 09/10/2025
 Classificação: 26-05
 Procurador: Tatyana Lima
 Detalhes do despacho: Com base no item 3.5.2 do Manual de Desenhos Industriais instituído pela Portaria INPI/PR nº 36/2023, o campo Descrição do formulário só deve ser usado para incluir informações necessárias à compreensão das figuras do desenho industrial. Devido ao não cumprimento dessa finalidade, considerando-se o item 5.3 do Manual, as informações inseridas neste campo foram excluídas de ofício.





BR302025006871-1

Concessão de registro
 Código de despacho: 158
Titular: BRIGHENTE INDUSTRIA E COMERCIO DE UTILIDADES LTDA -ME [BR/SC]
 Autor: JULIAN BRIGHENTE[BR]
 Título do registro: Churrasqueiras
 Data de depósito: 09/10/2025
 Classificação: 07-02
 Procurador: KD KALA DIGITAL MARCAS E PATENTES LTDA



BR302025006875-4

Concessão de registro
 Código de despacho: 158
Titular: LUCAS MARCHESIN NEPOMUCENO [BR/RJ]
 Autor: LUCAS MARCHESIN NEPOMUCENO[BR]
 Título do registro: Ímãs
 Data de depósito: 10/10/2025
 Classificação: 11-02
 Detalhes do despacho: Descrição excluída de ofício de acordo com a nota técnica 01/2024.

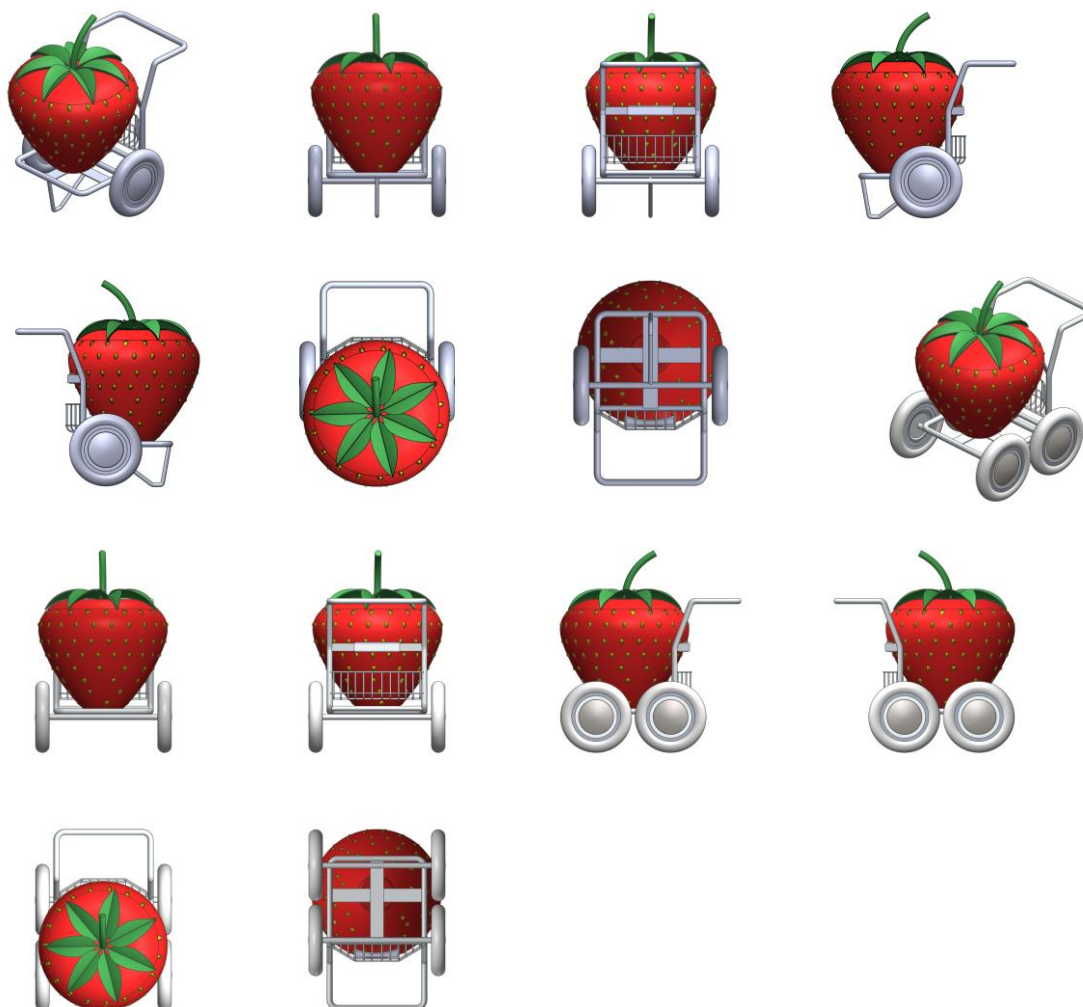


BR302025006876-2

Concessão de registro
 Código de despacho: 158
Titular: REAL SUL LTDA [BR/MG]
 Autor: SANDRO AUGUSTO DA SILVA[BR] e CRISTIANE CARLA PEREIRA SILVA[BR]



Título do registro: Carrinhos de vendedores ambulantes
 Data de depósito: 10/10/2025
 Classificação: 12-02
 Procurador: MAURO COSTA FERREIRA



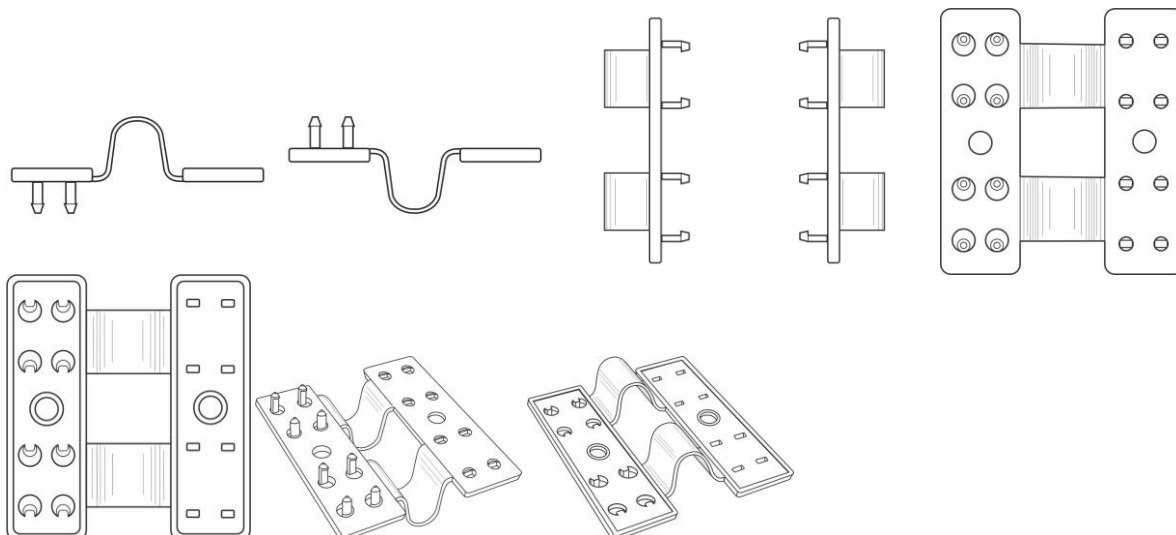
BR302025006877-0

Concessão de registro
 Código de despacho: 158
Titular: 7 BAG COMERCIO DE BOLSAS E MOCHILAS LTDA - ME [BR/SP]
 Autor: DAVID ALVES TAVEIRA[BR]
 Título do registro: Mochilas
 Data de depósito: 10/10/2025
 Classificação: 03-01
 Procurador: DANIEL HENRIQUE BOVO



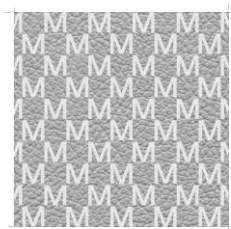


BR302025006883-5 Concessão de registro
 Código de despacho: 158
Titular: CHARLES BASTOS 12774061890 [BR/SP]
 Autor: CHARLES BASTOS[BR]
 Título do registro: Dispositivo de fixação
 Data de depósito: 10/10/2025
 Classificação: 08-08
 Procurador: MODAL MARCAS E PATENTES LTDA.



BR302025006962-9 Concessão de registro
 Código de despacho: 158
Titular: YONG WANG [BR/SP]
 Autor: YONG WANG[CN]
 Título do registro: ESTAMPA
 Data de depósito: 15/10/2025
 Classificação: 32-01
 Procurador: Fernando Jucá Vieira de Campos
 Detalhes do despacho: Em atendimento ao item 5.3.3 do Manual de Desenhos Industriais instituído pela Portaria INPI/PR nº 36/2023, foi incluída de ofício variação a partir da representação contextual da aplicação da estampa.



**BR302025007074-0**

Concessão de registro
Código de despacho: 158
Titular: ATLANTA TECHNOLOGY ELETRÔNICOS LTDA [BR/SP]
Autor: JINHUA ZHENG[CN]
Título do registro: Microfones [exceto para telefones]
Data de depósito: 20/10/2025
Classificação: 14-01
Procurador: Org. Mérito Marcas e Patentes Ltda.

**BR302025007075-9**

Concessão de registro
Código de despacho: 158
Titular: ATLANTA TECHNOLOGY ELETRÔNICOS LTDA [BR/SP]
Autor: JINHUA ZHENG[CN]
Título do registro: Antenas de televisão
Data de depósito: 20/10/2025
Classificação: 14-03
Procurador: Org. Mérito Marcas e Patentes Ltda.

**BR302025007077-5**

Concessão de registro
Código de despacho: 158
Titular: ATLANTA TECHNOLOGY ELETRÔNICOS LTDA [BR/SP]
Autor: JINHUA ZHENG[BR]
Título do registro: Antenas de televisão
Data de depósito: 20/10/2025
Classificação: 14-03
Procurador: Org. Mérito Marcas e Patentes Ltda.





BR302025007079-1

Concessão de registro
 Código de despacho: 158
Titular: ATLANTA TECHNOLOGY ELETRÔNICOS LTDA [BR/SP]
 Autor: JINHUA ZHENG[CN]
 Título do registro: Antenas de televisão
 Data de depósito: 20/10/2025
 Classificação: 14-03
 Procurador: Org. Mérito Marcas e Patentes Ltda.



BR302025007081-3

Concessão de registro
 Código de despacho: 158
Titular: ATLANTA TECHNOLOGY ELETRÔNICOS LTDA [BR/SP]
 Autor: JINHUA ZHENG[CN]
 Título do registro: Antenas de televisão
 Data de depósito: 20/10/2025
 Classificação: 14-03
 Procurador: Org. Mérito Marcas e Patentes Ltda.



BR302025007082-1

Concessão de registro
 Código de despacho: 158
Titular: ATLANTA TECHNOLOGY ELETRÔNICOS LTDA [BR/SP]
 Autor: JINHUA ZHENG[CN]
 Título do registro: Antenas de televisão
 Data de depósito: 20/10/2025
 Classificação: 14-03
 Procurador: Org. Mérito Marcas e Patentes Ltda.





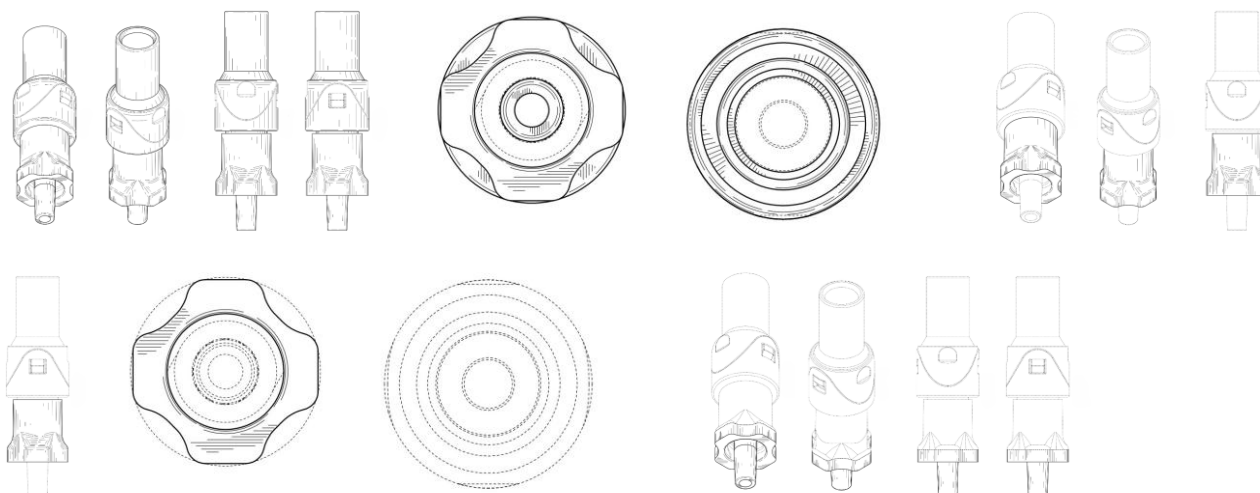
BR302025007083-0

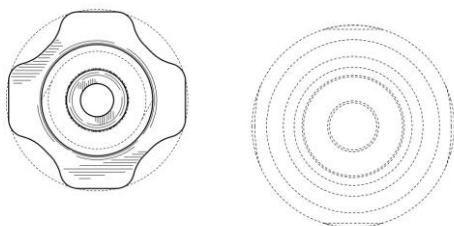
Concessão de registro
 Código de despacho: 158
Titular: ATLANTA TECHNOLOGY ELETRÔNICOS LTDA [BR/SP]
 Autor: JINHUA ZHENG[CN]
 Título do registro: Antenas de televisão
 Data de depósito: 20/10/2025
 Classificação: 14-03
 Procurador: Org. Mérito Marcas e Patentes Ltda.



BR302025008538-1

Concessão de registro
 Código de despacho: 158
Titular: HALKEY-ROBERTS CORPORATION [US]
 Autor: LINDSEY CHARBONNEAU[US] e DAVID PÉRRY KUNDINGER[US]
 Título do registro: CONECTOR LUER
 Data de depósito: 10/12/2025
 Prioridade unionista: 30/007,798 11/06/2025 US
 Classificação: 24-02
 Procurador: Clarke, Modet Propriedade Intelectual Ltda.
 Detalhes do despacho: Considerando-se o item 5.3.1.1 do Manual de Desenhos Industriais instituído pela Portaria INPI/PR nº 36/2023, as informações técnicas no título do produto e relatório descritivo foram excluídas de ofício.





BR322016004873-0

Concessão de registro

Código de despacho: 158

Titular: HARMAN INTERNATIONAL INDUSTRIES, INCORPORATED [US]

Autor: SEAN KARPOWICZ[US], DANNY OLESH[AU], ELLIOTT THOMAS[GB], GEORGE YOHNG[RU], JOHN FULLER[AU], MAGNUS HOERNQVIST[SE], ANDREW PAT[GB], ALEX SEMYONOV[US] e MICHAEL JAGO[AU]

Título do registro: INTERFACE GRÁFICA

Data de depósito: 16/07/2015

Prioridade unionista: 29/514,900 16/01/2015 US e 29/533,111 14/07/2015 US

Classificação: 14-04

Procurador: EDUARDO LOURENÇO GUEDES SERRÃO DE OTERO

Detalhes do despacho: Foram consideradas as figuras contidas na petição de depósito, com amparo no Comunicado publicado na RPI 2753, de 10/10/2023. Considerando-se o item 5.3 do Manual e com base na Nota Técnica nº 01/2024 do CPAPD, foram feitas as seguintes alterações: [1] excluída a expressão "Padrão ornamental aplicada a/em" do título do pedido e do relatório descritivo.



BR322024003626-7

Concessão de registro

Código de despacho: 158

Titular: N.V. NUTRICIA [NL]

Autor: DANIEL SOUZA[BR], CESAR AUGUSTO RODRIGUES DE GOES[BR], MARIANE DA SILVA SANTOS[BR] e MARCELLO GARUTTI[BR]

Título do registro: CAIXAS [EMBALAGEM]

Data de depósito: 21/09/2023

Prioridade unionista: 015031383 16/08/2023 EM

Classificação: 09-03

Procurador: Carolina Nakata



BR322024003631-3

Concessão de registro

Código de despacho: 158

Titular: N.V. NUTRICIA [NL]

Autor: DANIEL SOUZA[BR], CESAR AUGUSTO RODRIGUES DE GOES[BR], MARIANE DA SILVA SANTOS[BR] e MARCELLO GARUTTI[BR]

Título do registro: CAIXAS [EMBALAGEM]

Data de depósito: 21/09/2023



Prioridade unionista: 015031383 16/08/2023 EM
Classificação: 09-03
Procurador: Carolina Nakata



BR322024003637-2

Concessão de registro
Código de despacho: 158
Titular: N.V. NUTRICIA [NL]
Autor: DANIEL SOUZA[BR], CESAR AUGUSTO RODRIGUES DE GOES[BR], MARIANE DA SILVA SANTOS[BR] e MARCELLO GARUTTI[BR]
Título do registro: CAIXAS [EMBALAGEM]
Data de depósito: 21/09/2023
Prioridade unionista: 015031383 16/08/2023 EM
Classificação: 09-03
Procurador: Carolina Nakata



BR322024003647-0

Concessão de registro
Código de despacho: 158
Titular: N.V. NUTRICIA [NL]
Autor: DANIEL SOUZA[BR], CESAR AUGUSTO RODRIGUES DE GOES[BR], MARIANE DA SILVA SANTOS[BR] e MARCELLO GARUTTI[BR]
Título do registro: CAIXAS [EMBALAGEM]
Data de depósito: 21/09/2023
Prioridade unionista: 015031383 16/08/2023 EM
Classificação: 09-03
Procurador: Carolina Nakata

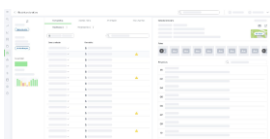


BR322025007209-6

Concessão de registro
Código de despacho: 158
Titular: RABBOT SERVIÇOS DE TECNOLOGIA S.A. [BR/SP]
Autor: JULIO EDUARDO MENA HERRERA[CL]
Título do registro: Interfaces gráficas [layout de tela de dispositivo]
Data de depósito: 29/10/2024
Classificação: 14-04



Procurador: FLAVIA MANSUR MURAD SCHAAL



BR322025007211-8

Concessão de registro

Código de despacho: 158

Titular: RABBOT SERVIÇOS DE TECNOLOGIA S.A. [BR/SP]

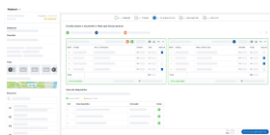
Autor: JULIO EDUARDO MENA HERRERA[CL]

Título do registro: Interfaces gráficas [layout de tela de dispositivo]

Data de depósito: 29/10/2024

Classificação: 14-04

Procurador: FLAVIA MANSUR MURAD SCHAAL



BR322025007212-6

Concessão de registro

Código de despacho: 158

Titular: RABBOT SERVIÇOS DE TECNOLOGIA S.A. [BR/SP]

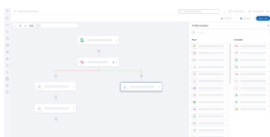
Autor: JULIO EDUARDO MENA HERRERA[CL]

Título do registro: Interfaces gráficas [layout de tela de dispositivo]

Data de depósito: 29/10/2024

Classificação: 14-04

Procurador: FLAVIA MANSUR MURAD SCHAAL



Nulidades administrativas de registros de desenho industrial

Exigência de pagamento
Exigência de conformidade de petição
Notificação de instauração de nulidade administrativa, por requerimento de terceiros, para manifestação
Notificação de instauração de nulidade administrativa, de ofício, para manifestação
Instrução técnica: Exigência
Instrução técnica: Sobrestamento
Decisão da nulidade: Negado provimento
Decisão da nulidade: Provimento
Instrução técnica: Intimação para manifestação por parte do titular e do requerente
Outros despachos



Instrução técnica: Intimação para manifestação por parte do titular e do requerente

Os titulares e requerentes, ou seus procuradores, deverão tomar conhecimento do parecer técnico que concluiu o processo de nulidade instaurado nos termos do Art. 115 da Lei da Propriedade Industrial (LPI, lei nº 9279, de 14 de maio de 1996).

A partir da publicação deste ato na Revista da Propriedade Industrial (RPI), inicia-se o prazo de 60 (sessenta) dias para a manifestação.

Art. 115. Havendo ou não manifestação, decorrido o prazo fixado no artigo anterior, o INPI emitirá parecer, intimando o titular e o requerente para se manifestarem no prazo comum de 60 (sessenta) dias.

Art. 116. Decorrido o prazo fixado no artigo anterior, mesmo que não apresentadas as manifestações, o processo será decidido pelo Presidente do INPI, encerrando-se a instância administrativa.

Para apresentar manifestação sobre o parecer da nulidade administrativa:

1. Acesse o e-DI no site do INPI (www.inpi.gov.br);
2. Emita uma Guia de Recolhimento da União (GRU) para o serviço de “manifestação ao processo administrativo de nulidade notificado” (código 108) ou “contrarrazões à nulidade (terceiros se manifestando)” (código 162);
3. Efetue o pagamento; e
4. Preencha e envie o formulário eletrônico correspondente à opção indicada na emissão da GRU, acompanhado dos esclarecimentos, argumentos, provas ou documentos apropriados.

Para esclarecer outras dúvidas e conhecer em detalhe o processamento de pedidos de registro de desenho industrial e outras petições, não deixe de consultar o Manual de Desenho Industrial <http://manualdedi.inpi.gov.br/projects/manual-de-desenho-industrial/wiki>.

870250047899
09/06/2025

Intimação para manifestação por parte do titular e do requerente
Código de despacho: 1010
Petição (tipo): [107.02] Nulidade de registro de desenho industrial
Processo afetado: BR302021001213-8
Requerente: MK ELETRODOMESTICOS MONDIAL S.A
Procurador: Vandrê Cavalcante Bittencourt Torres
Titular do registro: KONINKLIJKE PHILIPS N.V. [NL]
Procurador do titular: DANIEL ADVOGADOS (ALT.DE DANIEL & CIA)

870250047131
05/06/2025

Intimação para manifestação por parte do titular e do requerente
Código de despacho: 1010
Petição (tipo): [107.02] Nulidade de registro de desenho industrial
Processo afetado: BR302022002543-7
Requerente: TENDY COMÉRCIO VAREJISTA
Procurador: 51673749 Livia Fornaciari Marcos
Titular do registro: BAZZI COMPANY COMERCIO, IMPORTACAO E EXPORTACAO DE PRODUTOS ELETRONICOS LTDA - EPP [BR/SP]
Procurador do titular: JOSÉ DOMINGOS DE LIMA FILHO



870250063093 22/07/2025	Intimação para manifestação por parte do titular e do requerente Código de despacho: 1010 Petição (tipo): [107.02] Nulidade de registro de desenho industrial Processo afetado: BR302022005878-5 Requerente: LEANDRO CESAR SAVOLDI Procurador: Eduardo Pereira da Silva Titular do registro: NUCLEO TELECOM IND E COM DE ARTEFATOS DE TELECOM LTDA [BR/RS] Procurador do titular: MARPA CONSULTORIA E ASSESSORIA EMPRESARIAL LTDA.
870250069811 06/08/2025	Intimação para manifestação por parte do titular e do requerente Código de despacho: 1010 Petição (tipo): [107.02] Nulidade de registro de desenho industrial Processo afetado: BR302023002191-4 Requerente: FERPLASTIK COMERCIO E INDUSTRIA DE ARTEFATOS PLASTICOS E METALICOS LTDA ME Procurador: Somarca Assessoria Empresarial S/C Ltda. Titular do registro: MOPLASTIC INJEÇÃO PLÁSTICA LTDA. [BR/SP] Procurador do titular: COLONIAL REGISTROS DE MARCAS E PATENTES LTDA
870250064913 28/07/2025	Intimação para manifestação por parte do titular e do requerente Código de despacho: 1010 Petição (tipo): [107.02] Nulidade de registro de desenho industrial Processo afetado: BR302023002360-7 Requerente: HIDROLIGHT DO BRASIL S.A. Procurador: Samuel Claudino Simões Titular do registro: DELLAMED S.A. [BR/RS] Procurador do titular: ANDREOLA, TOMÁS E OSS ADVOGADOS ASSOCIADOS
870250059092 11/07/2025	Intimação para manifestação por parte do titular e do requerente Código de despacho: 1010 Petição (tipo): [107.02] Nulidade de registro de desenho industrial Processo afetado: BR302023005509-6 Requerente: HIDROLIGHT DO BRASIL S.A. Procurador: Samuel Claudino Simões Titular do registro: DELLAMED S.A. [BR/RS] Procurador do titular: ANDREOLA, TOMÁS E OSS ADVOGADOS ASSOCIADOS
870250032781 24/04/2025	Intimação para manifestação por parte do titular e do requerente Código de despacho: 1010 Petição (tipo): [107.02] Nulidade de registro de desenho industrial Processo afetado: BR302023006576-8 Requerente: GLIDER INDÚSTRIA E COMÉRCIO DE PEÇAS E ACESSÓRIOS PARA MOTOCICLETAS LTDA Procurador: AGP - Assessoria Empresarial Ltda Titular do registro: FERRAZ IMPORT LTDA - ME [BR/SP] Procurador do titular: Ricardo Serafim
870250059093 11/07/2025	Intimação para manifestação por parte do titular e do requerente Código de despacho: 1010 Petição (tipo): [107.02] Nulidade de registro de desenho industrial Processo afetado: BR302023007022-2 Requerente: HIDROLIGHT DO BRASIL S.A. Procurador: Samuel Claudino Simões Titular do registro: DELLAMED S.A. [BR/RS] Procurador do titular: Marcelo Andreola
870250037077 08/05/2025	Intimação para manifestação por parte do titular e do requerente Código de despacho: 1010 Petição (tipo): [107.02] Nulidade de registro de desenho industrial Processo afetado: BR302023007040-0 Requerente: TOKSHOP COMÉRCIO DE ARTIGOS DE VIAGEM LTDA. Procurador: ANDREOLA, TOMÁS, OSS E MARINS ADVOGADOS ASSOCIADOS Titular do registro: DIOGO CARRIAO MARTINS NETTO [BR/SP]
301250001351 03/04/2025	Intimação para manifestação por parte do titular e do requerente Código de despacho: 1010 Petição (tipo): [protocolo interno] Nulidade administrativa de registro de DI Processo afetado: BR302024001764-2 Requerente: INSTITUTO NACIONAL DA PROPRIEDADE INDUSTRIAL Titular do registro: HIZHO COMÉRCIO IMPORTAÇÃO E EXPORTAÇÃO LTDA. [BR/SP] Procurador do titular: Milton Isejima Lima



870250049069 12/06/2025	Intimação para manifestação por parte do titular e do requerente Código de despacho: 1010 Petição (tipo): [107.02] Nulidade de registro de desenho industrial Processo afetado: BR302024001809-6 Requerente: POLYANA GOUVEIA RIBEIRO TOLEDO RAMOS Procurador: Vilage Marcas e Patentes Ltda Titular do registro: SAL MOVELARIA E DISTRIBUIDORA LTDA. [BR/SP] Procurador do titular: Eduarda Colla
870250059398 11/07/2025	Intimação para manifestação por parte do titular e do requerente Código de despacho: 1010 Petição (tipo): [107.02] Nulidade de registro de desenho industrial Processo afetado: BR302024001895-9 Requerente: AÇOMIX METALÚRGICA LTDA Procurador: BEERRE ASSESSORIA EMPRESARIAL LTDA Titular do registro: KARLEN BIANCHI LOPES [BR/SP] Procurador do titular: GEISLER CHBANE BOSSO
870250059420 11/07/2025	Intimação para manifestação por parte do titular e do requerente Código de despacho: 1010 Petição (tipo): [107.02] Nulidade de registro de desenho industrial Processo afetado: BR302024001896-7 Requerente: AÇOMIX METALÚRGICA LTDA Procurador: BEERRE ASSESSORIA EMPRESARIAL LTDA Titular do registro: KARLEN BIANCHI LOPES [BR/SP] Procurador do titular: GEISLER CHBANE BOSSO
870250054047 26/06/2025	Intimação para manifestação por parte do titular e do requerente Código de despacho: 1010 Petição (tipo): [107.02] Nulidade de registro de desenho industrial Processo afetado: BR302024002378-2 Requerente: XT COMERCIO E IMPORTACAO LTDA Procurador: Lancaster Marcas e Patentes Gestão de Ativos Ltda Titular do registro: MARKANTY COMERCIO E COMERCIO E ACESSORIOS LTDA [BR/SP] Procurador do titular: Quimera Marcas e Patentes Ltda
301250003313 16/05/2025	Intimação para manifestação por parte do titular e do requerente Código de despacho: 1010 Petição (tipo): [protocolo interno] Nulidade administrativa de registro de DI Processo afetado: BR302024002735-4 Requerente: DIRETORIA DE MARCAS Titular do registro: DNW EMPREENDIMENTOS IMOBILIÁRIOS [BR/RS] Procurador do titular: MARCAUTEN PROPRIEDADE INTELECTUAL LTDA
870250063945 24/07/2025	Intimação para manifestação por parte do titular e do requerente Código de despacho: 1010 Petição (tipo): [107.02] Nulidade de registro de desenho industrial Processo afetado: BR302024003045-2 Requerente: LAZZ INTERNI MÓVEIS LTDA Procurador: ANDREOLA, TOMÁS, OSS E MARINS ADVOGADOS ASSOCIADOS Titular do registro: JORGE MAURÍCIO MARQUES PARAÍSO [BR/RJ]
301250003314 16/05/2025	Intimação para manifestação por parte do titular e do requerente Código de despacho: 1010 Petição (tipo): [protocolo interno] Nulidade administrativa de registro de DI Processo afetado: BR302024003180-7 Requerente: DIRETORIA DE MARCAS Titular do registro: 28.948.245 NILTON DE SANTANA ELIAS [BR/MG]
870250065886 30/07/2025	Intimação para manifestação por parte do titular e do requerente Código de despacho: 1010 Petição (tipo): [107.02] Nulidade de registro de desenho industrial Processo afetado: BR302024003251-0 Requerente: WOOD IN BOX LTDA Procurador: Alexandre Pietrângelo Lima Titular do registro: EGGERS SERVICOS EMPRESARIAIS LTDA [BR/PR] Procurador do titular: Rodrigo Bordignon



870250066556
31/07/2025
Intimação para manifestação por parte do titular e do requerente
Código de despacho: 1010
Petição (tipo): [107.02] Nulidade de registro de desenho industrial
Processo afetado: BR302024003377-0
Requerente: DIONIR ROGÉRIO FLECK
Procurador: RITTER ADVOGADOS
Titular do registro: ÉLIO JOVART BUENO DE CAMARGO [BR/SP]
Procurador do titular: Adriana Mara Muzzillo Coelho

870250066557
31/07/2025
Intimação para manifestação por parte do titular e do requerente
Código de despacho: 1010
Petição (tipo): [107.02] Nulidade de registro de desenho industrial
Processo afetado: BR302024003378-8
Requerente: DIONIR ROGÉRIO FLECK
Procurador: RITTER ADVOGADOS
Titular do registro: ÉLIO JOVART BUENO DE CAMARGO [BR/SP]
Procurador do titular: Adriana Mara Muzzillo Coelho

870250058838
10/07/2025
Intimação para manifestação por parte do titular e do requerente
Código de despacho: 1010
Petição (tipo): [107.02] Nulidade de registro de desenho industrial
Processo afetado: BR302024003800-3
Requerente: CASA MOVEIS - INDUSTRIA DE MOVEIS - EIRELI
Procurador: BEERRE ASSESSORIA EMPRESARIAL LTDA
Titular do registro: RENATO SOARES TEIXEIRA [BR/SP]

870250068125
04/08/2025
Intimação para manifestação por parte do titular e do requerente
Código de despacho: 1010
Petição (tipo): [107.02] Nulidade de registro de desenho industrial
Processo afetado: BR302024003961-1
Requerente: ATLAS INDUSTRIA DE ELETRODOMESTICOS LTDA
Procurador: FG PROPRIEDADE INTELECTUAL LTDA
Titular do registro: BRITÂNIA ELETRODOMÉSTICOS S.A. [BR/PR]
Procurador do titular: Licks Advogados

870250068321
04/08/2025
Intimação para manifestação por parte do titular e do requerente
Código de despacho: 1010
Petição (tipo): [107.02] Nulidade de registro de desenho industrial
Processo afetado: BR302024003961-1
Requerente: MK ELETRODOMESTICOS MONDIAL S.A
Procurador: Vandrê Cavalcante Bittencourt Torres
Titular do registro: BRITÂNIA ELETRODOMÉSTICOS S.A. [BR/PR]
Procurador do titular: Licks Advogados

870250068273
04/08/2025
Intimação para manifestação por parte do titular e do requerente
Código de despacho: 1010
Petição (tipo): [107.02] Nulidade de registro de desenho industrial
Processo afetado: BR302024003975-1
Requerente: ATLAS INDUSTRIA DE ELETRODOMESTICOS LTDA
Procurador: FG PROPRIEDADE INTELECTUAL LTDA
Titular do registro: BRITÂNIA ELETRODOMÉSTICOS S.A. [BR/PR]
Procurador do titular: Licks Advogados

870250068329
04/08/2025
Intimação para manifestação por parte do titular e do requerente
Código de despacho: 1010
Petição (tipo): [107.02] Nulidade de registro de desenho industrial
Processo afetado: BR302024003975-1
Requerente: MK ELETRODOMESTICOS MONDIAL S.A
Procurador: Vandrê Cavalcante Bittencourt Torres
Titular do registro: BRITÂNIA ELETRODOMÉSTICOS S.A. [BR/PR]
Procurador do titular: Licks Advogados



870250068383 04/08/2025	Intimação para manifestação por parte do titular e do requerente Código de despacho: 1010 Petição (tipo): [107.02] Nulidade de registro de desenho industrial Processo afetado: BR302024003988-3 Requerente: ATLAS INDUSTRIA DE ELETRODOMESTICOS LTDA Procurador: FG PROPRIEDADE INTELECTUAL LTDA Titular do registro: BRITÂNIA ELETRODOMÉSTICOS S.A. [BR/PR] Procurador do titular: Licks Advogados
870250068317 04/08/2025	Intimação para manifestação por parte do titular e do requerente Código de despacho: 1010 Petição (tipo): [107.02] Nulidade de registro de desenho industrial Processo afetado: BR302024004002-4 Requerente: MK ELETRODOMESTICOS MONDIAL S.A Procurador: Vandrê Cavalcante Bittencourt Torres Titular do registro: BRITÂNIA ELETRODOMÉSTICOS S.A. [BR/PR] Procurador do titular: Licks Advogados
870250068350 04/08/2025	Intimação para manifestação por parte do titular e do requerente Código de despacho: 1010 Petição (tipo): [107.02] Nulidade de registro de desenho industrial Processo afetado: BR302024004002-4 Requerente: ATLAS INDUSTRIA DE ELETRODOMESTICOS LTDA Procurador: FG PROPRIEDADE INTELECTUAL LTDA Titular do registro: BRITÂNIA ELETRODOMÉSTICOS S.A. [BR/PR] Procurador do titular: Licks Advogados
870250067403 01/08/2025	Intimação para manifestação por parte do titular e do requerente Código de despacho: 1010 Petição (tipo): [107.02] Nulidade de registro de desenho industrial Processo afetado: BR302024004031-8 Requerente: MK ELETRODOMESTICOS MONDIAL S.A Procurador: Vandrê Cavalcante Bittencourt Torres Titular do registro: UNIAO GOLD PARTICIPACOES E BENS LTDA - DEMAIS [BR/SP] Procurador do titular: Leandro de Souza Frigo
870250068276 04/08/2025	Intimação para manifestação por parte do titular e do requerente Código de despacho: 1010 Petição (tipo): [107.02] Nulidade de registro de desenho industrial Processo afetado: BR302024004041-5 Requerente: MK ELETRODOMESTICOS MONDIAL S.A Procurador: Vandrê Cavalcante Bittencourt Torres Titular do registro: UNIAO GOLD PARTICIPACOES E BENS LTDA - DEMAIS [BR/SP] Procurador do titular: Leandro de Souza Frigo
870250068286 04/08/2025	Intimação para manifestação por parte do titular e do requerente Código de despacho: 1010 Petição (tipo): [107.02] Nulidade de registro de desenho industrial Processo afetado: BR302024004362-7 Requerente: FERPLASTIK COMERCIO E INDUSTRIA DE ARTEFATOS PLASTICOS E METALICOS LTDA ME Procurador: Somarca Assessoria Empresarial S/C Ltda. Titular do registro: MOPLASTIC INJEÇÃO PLÁSTICA LTDA. [BR/SP] Procurador do titular: COLONIAL REGISTROS DE MARCAS E PATENTES LTDA
301250008558 21/07/2025	Intimação para manifestação por parte do titular e do requerente Código de despacho: 1010 Petição (tipo): [protocolo interno] Nulidade administrativa de registro de DI Processo afetado: BR302024004474-7 Requerente: DIRETORIA DE MARCAS Titular do registro: HARDEREN - INDÚSTRIA, COMÉRCIO, IMPORTAÇÃO E EXPORTAÇÃO LTDA [BR/MG]
301250008559 21/07/2025	Intimação para manifestação por parte do titular e do requerente Código de despacho: 1010 Petição (tipo): [protocolo interno] Nulidade administrativa de registro de DI Processo afetado: BR302024004527-1 Requerente: DIRETORIA DE MARCAS Titular do registro: HARDEREN - INDÚSTRIA, COMÉRCIO, IMPORTAÇÃO E EXPORTAÇÃO LTDA [BR/MG]



301250008560 21/07/2025	Intimação para manifestação por parte do titular e do requerente Código de despacho: 1010 Petição (tipo): [protocolo interno] Nulidade administrativa de registro de DI Processo afetado: BR302024004528-0 Requerente: DIRETORIA DE MARCAS Titular do registro: HARDEREN - INDÚSTRIA, COMÉRCIO, IMPORTAÇÃO E EXPORTAÇÃO LTDA [BR/MG]
301250008561 21/07/2025	Intimação para manifestação por parte do titular e do requerente Código de despacho: 1010 Petição (tipo): [protocolo interno] Nulidade administrativa de registro de DI Processo afetado: BR302024004529-8 Requerente: DIRETORIA DE MARCAS Titular do registro: HARDEREN - INDÚSTRIA, COMÉRCIO, IMPORTAÇÃO E EXPORTAÇÃO LTDA [BR/MG]
301250008562 21/07/2025	Intimação para manifestação por parte do titular e do requerente Código de despacho: 1010 Petição (tipo): [protocolo interno] Nulidade administrativa de registro de DI Processo afetado: BR302024004530-1 Requerente: DIRETORIA DE MARCAS Titular do registro: HARDEREN - INDÚSTRIA, COMÉRCIO, IMPORTAÇÃO E EXPORTAÇÃO LTDA [BR/MG]
301250008563 21/07/2025	Intimação para manifestação por parte do titular e do requerente Código de despacho: 1010 Petição (tipo): [protocolo interno] Nulidade administrativa de registro de DI Processo afetado: BR302024004593-0 Requerente: DIRETORIA DE MARCAS Titular do registro: HARDEREN - INDÚSTRIA, COMÉRCIO, IMPORTAÇÃO E EXPORTAÇÃO LTDA [BR/MG]
301250008564 21/07/2025	Intimação para manifestação por parte do titular e do requerente Código de despacho: 1010 Petição (tipo): [protocolo interno] Nulidade administrativa de registro de DI Processo afetado: BR302024004594-8 Requerente: DIRETORIA DE MARCAS Titular do registro: HARDEREN - INDÚSTRIA, COMÉRCIO, IMPORTAÇÃO E EXPORTAÇÃO LTDA [BR/MG]
870250068447 04/08/2025	Intimação para manifestação por parte do titular e do requerente Código de despacho: 1010 Petição (tipo): [107.02] Nulidade de registro de desenho industrial Processo afetado: BR302024004807-6 Requerente: MK ELETRODOMESTICOS MONDIAL S.A Procurador: Vandré Cavalcante Bittencourt Torres Titular do registro: BRITÂNIA ELETRODOMÉSTICOS S.A. [BR/PR] Procurador do titular: Licks Advogados
870250058851 10/07/2025	Intimação para manifestação por parte do titular e do requerente Código de despacho: 1010 Petição (tipo): [107.02] Nulidade de registro de desenho industrial Processo afetado: BR302024004939-0 Requerente: CASA MOVEIS - INDUSTRIA DE MOVEIS - EIRELI Procurador: BEERRE ASSESSORIA EMPRESARIAL LTDA Titular do registro: RENATO SOARES TEIXEIRA [BR/SP]
870250069821 06/08/2025	Intimação para manifestação por parte do titular e do requerente Código de despacho: 1010 Petição (tipo): [107.02] Nulidade de registro de desenho industrial Processo afetado: BR302024005472-6 Requerente: FERPLASTIK COMERCIO E INDUSTRIA DE ARTEFATOS PLASTICOS E METALICOS LTDA ME Procurador: Somarca Assessoria Empresarial S/C Ltda. Titular do registro: JOSÉ ANÉSIO GUIMARÃES DOS REIS [BR/SP] Procurador do titular: COLONIAL REGISTROS DE MARCAS E PATENTES LTDA
870250052505 23/06/2025	Intimação para manifestação por parte do titular e do requerente Código de despacho: 1010 Petição (tipo): [107.02] Nulidade de registro de desenho industrial Processo afetado: BR302025000613-9 Requerente: MK ELETRODOMESTICOS MONDIAL S.A Procurador: Vandré Cavalcante Bittencourt Torres Titular do registro: HIGOR MIRON LOUREIRO [BR/SP] Procurador do titular: Org. Mérito Marcas e Patentes Ltda.



18070055436
24/08/2007

Intimação para manifestação por parte do titular e do requerente
Código de despacho: 1010
Petição (tipo): [107.01] [DESC.] Nulidade de registro de desenho industrial
Processo afetado: DI6301403-3
Requerente: PLÁSTICOS SAMURAI LTDA.
Procurador: Neto Galizi
Titular do registro: METALÚRGICA VOLTRU LTDA [BR/RS]
Procurador do titular: Renato Hahn



Anotações de alteração de nome e endereço

Exigência de pagamento
Exigência de conformidade de petição
Exame de petição: Exigência
Exame de petição: Sobrestamento
Exame de petição: Indeferimento
Exame de petição: Deferimento
Outros despachos



Exame de petição: Deferimento

Concluído o exame, deferem-se as petições em referência.

Cabe recurso desta decisão, que deve ser apresentado no prazo de 60 (sessenta) dias, contados da data de publicação da decisão recorrida na Revista da Propriedade Industrial (RPI), nos termos dos art. 212, 221, 222, 223 e 224 da Lei da Propriedade Industrial (LPI, Lei n.º 9.279, de 14 de maio de 1996).

Para apresentar uma petição de recurso:

1. Acesse o e-DI no site do INPI (www.inpi.gov.br);
2. Emita uma Guia de Recolhimento da União (GRU) para o serviço de "Recurso de desenho industrial - exceto contra indeferimento de pedido de registro de DI" (código 142), referente a petição;
3. Efetue o pagamento; e
4. Preencha e envie o formulário eletrônico correspondente à opção indicada na emissão da GRU, acompanhado dos esclarecimentos, argumentos, provas ou documentos apropriados.

Para esclarecer outras dúvidas e conhecer em detalhe o processamento de pedidos de registro de desenho industrial e outras petições, não deixe de consultar o Manual de Desenho Industrial <http://manualdedi.inpi.gov.br/projects/manual-de-desenho-industrial/wiki>.

870260012789 10/02/2026	Deferimento da petição Código de despacho: 270 Petição (tipo): [113.02] Anotação de alteração de nome, sede e/ou endereço: nome, sede ou endereço Processo afetado: BR302015006011-5 Requerente: GN HEARING A/S Procurador: DANIEL CONSULTING GESTÃO DE ATIVOS LTDA Detalhes do despacho: Alteração de sede.
-----------------------------------	--

870260012789 10/02/2026	Deferimento da petição Código de despacho: 270 Petição (tipo): [113.02] Anotação de alteração de nome, sede e/ou endereço: nome, sede ou endereço Processo afetado: BR302015006012-3 Requerente: GN HEARING A/S Procurador: DANIEL CONSULTING GESTÃO DE ATIVOS LTDA Detalhes do despacho: Alteração de sede.
-----------------------------------	--

870260039593 28/04/2026	Deferimento da petição Código de despacho: 270 Petição (tipo): [113.02] Anotação de alteração de nome, sede e/ou endereço: nome, sede ou endereço Processo afetado: BR302016001142-7 Requerente: BEAUTE PRESTIGE INTERNATIONAL Procurador: LUIZ LEONARDOS & ADVOGADOS Detalhes do despacho: Alteração de sede.
-----------------------------------	--



870260027056 23/03/2026	Deferimento da petição Código de despacho: 270 Petição (tipo): [113.02] Anotação de alteração de nome, sede e/ou endereço: nome, sede ou endereço Processo afetado: BR302021002082-3 Requerente: HORSCH MASCHINEN SE & CO. KG Procurador: Dannemann, Siemsen, Bigler & Ipanema Moreira Detalhes do despacho: Alteração de razão social.
870260033198 09/04/2026	Deferimento da petição Código de despacho: 270 Petição (tipo): [113.02] Anotação de alteração de nome, sede e/ou endereço: nome, sede ou endereço Processo afetado: BR302022004973-5 Requerente: TONK INDUSTRIA E COMERCIO S/A Procurador: Licks Advogados Detalhes do despacho: Alteração de razão social.
870260027056 23/03/2026	Deferimento da petição Código de despacho: 270 Petição (tipo): [113.02] Anotação de alteração de nome, sede e/ou endereço: nome, sede ou endereço Processo afetado: BR302023002007-1 Requerente: HORSCH MASCHINEN SE & CO. KG Procurador: Dannemann, Siemsen, Bigler & Ipanema Moreira Detalhes do despacho: Alteração de razão social.
870260030048 31/03/2026	Deferimento da petição Código de despacho: 270 Petição (tipo): [113.02] Anotação de alteração de nome, sede e/ou endereço: nome, sede ou endereço Processo afetado: BR302024004138-1 Requerente: ARATAU CONSTRUCAO MODULAR LTDA Procurador: MODAL MARCAS E PATENTES LTDA. Detalhes do despacho: Alteração de sede.
870260039599 28/04/2026	Deferimento da petição Código de despacho: 270 Petição (tipo): [113.02] Anotação de alteração de nome, sede e/ou endereço: nome, sede ou endereço Processo afetado: BR302025006315-9 Requerente: BEAUTE PRESTIGE INTERNATIONAL Procurador: LUIZ LEONARDOS & ADVOGADOS Detalhes do despacho: Alteração de sede.
870260028505 26/03/2026	Deferimento da petição Código de despacho: 270 Petição (tipo): [113.02] Anotação de alteração de nome, sede e/ou endereço: nome, sede ou endereço Processo afetado: DI7102403-4 Requerente: COCKPIT EXTREME RACING ACESSORIOS ELETRONICOS LTDA Procurador: JOSE ROBERTO FAVARIN
870260028505 26/03/2026	Deferimento da petição Código de despacho: 270 Petição (tipo): [113.02] Anotação de alteração de nome, sede e/ou endereço: nome, sede ou endereço Processo afetado: DI7106515-6 Requerente: COCKPIT EXTREME RACING ACESSORIOS ELETRONICOS LTDA Procurador: JOSE ROBERTO FAVARIN Detalhes do despacho: Alteração de razão social e de sede.
870260028505 26/03/2026	Deferimento da petição Código de despacho: 270 Petição (tipo): [113.02] Anotação de alteração de nome, sede e/ou endereço: nome, sede ou endereço Processo afetado: DI7106516-4 Requerente: COCKPIT EXTREME RACING ACESSORIOS ELETRONICOS LTDA Procurador: JOSE ROBERTO FAVARIN Detalhes do despacho: Alteração de razão social e de sede.

Outros despachos

Concluído o exame das petições em referência, publicam-se suas decisões conforme abaixo:

870260031121 02/04/2026	Ato de prejudicar petição Código de despacho: 699 Petição (tipo): [113.02] Anotação de alteração de nome, sede e/ou endereço: nome, sede ou endereço Processo afetado: BR302018001137-6 Requerente: STELLA IMPORTAÇÃO E EXPORTAÇÃO DE LUMINÁRIAS LTDA Procurador: Sko Oyarzáball Marcas e Patentes Sociedade Simples Ltda. Detalhes do despacho: Tendo em vista a nulidade do registro publicada na RPI 2816.
-----------------------------------	---



Anotações de transferência de titularidade

Exigência de pagamento
Exigência de conformidade de petição
Exame de petição: Exigência
Exame de petição: Sobrestamento
Exame de petição: Indeferimento
Exame de petição: Deferimento
Outros despachos



Exame de petição: Deferimento

Concluído o exame, deferem-se as petições em referência.

Cabe recurso desta decisão, que deve ser apresentado no prazo de 60 (sessenta) dias, contados da data de publicação da decisão recorrida na Revista da Propriedade Industrial (RPI), nos termos dos art. 212, 221, 222, 223 e 224 da Lei da Propriedade Industrial (LPI, Lei n.º 9.279, de 14 de maio de 1996).

Para apresentar uma petição de recurso:

1. Acesse o e-DI no site do INPI (www.inpi.gov.br);
2. Emita uma Guia de Recolhimento da União (GRU) para o serviço de “Recurso de desenho industrial - exceto contra indeferimento de pedido de registro de DI” (código 142), referente a petição;
3. Efetue o pagamento; e
4. Preencha e envie o formulário eletrônico correspondente à opção indicada na emissão da GRU, acompanhado dos esclarecimentos, argumentos, provas ou documentos apropriados.

Para esclarecer outras dúvidas e conhecer em detalhe o processamento de pedidos de registro de desenho industrial e outras petições, não deixe de consultar o Manual de Desenho Industrial <http://manualdedi.inpi.gov.br/projects/manual-de-desenho-industrial/wiki>.

870260038655 27/04/2026	Deferimento da petição Código de despacho: 270 Petição (tipo): [114.02] Anotação de transferência de titular: cessão Processo afetado: BR302012002298-3 Cedente: José Wagner Jucá Pereira [BR/CE] Cessionário: FERNANDO VASCONCELLOS MEYER FERREIRA Procurador: WETTOR - BUREAU DE APOIO EMPRESARIAL LTDA
-----------------------------------	---

870260035194 15/04/2026	Deferimento da petição Código de despacho: 270 Petição (tipo): [114.02] Anotação de transferência de titular: cessão Processo afetado: BR302012003390-0 Cedente: SPERANDIO & ALVES INDÚSTRIA E COMÉRCIO DE ARTEFATOS PLÁSTICOS LTDA. [BR/SC] Cessionário: SPERANDIO PROJETOS E DESENVOLVIMENTOS DE MATERIAIS PLÁSTICOS LTDA Procurador: LUANA KLAUS
-----------------------------------	---

870260037515 22/04/2026	Deferimento da petição Código de despacho: 270 Petição (tipo): [114.02] Anotação de transferência de titular: cessão Processo afetado: BR302014001793-4 Cedente: WAGNER KIYOSHI DA SILVA [BR/PR] Cessionário: FABIANO JOSÉ DOS SANTOS Procurador: AGP - Assessoria Empresarial Ltda
-----------------------------------	---



870260031030 02/04/2026	Deferimento da petição Código de despacho: 270 Petição (tipo): [114.02] Anotação de transferência de titular: cessão Processo afetado: BR302014002090-0 Cedente: YOKI ALIMENTOS LTDA. [BR/SP] e GENERAL MILLS, INC. [US] Cessionário: GENERAL MILLS BRASIL ALIMENTOS LTDA. Procurador: KOURY LOPES ADVOGADOS
870260031030 02/04/2026	Deferimento da petição Código de despacho: 270 Petição (tipo): [114.02] Anotação de transferência de titular: cessão Processo afetado: BR302014002093-5 Cedente: GENERAL MILLS, INC. [US] Cessionário: GENERAL MILLS BRASIL ALIMENTOS LTDA. Procurador: KOURY LOPES ADVOGADOS
870260035194 15/04/2026	Deferimento da petição Código de despacho: 270 Petição (tipo): [114.02] Anotação de transferência de titular: cessão Processo afetado: BR302014002225-3 Cedente: SPERANDIO & ALVES INDÚSTRIA E COMÉRCIO DE ARTEFATOS PLÁSTICOS LTDA. [BR/SC] Cessionário: SPERANDIO PROJETOS E DESENVOLVIMENTOS DE MATERIAIS PLASTICOS LTDA Procurador: LUANA KLAUS
870260035194 15/04/2026	Deferimento da petição Código de despacho: 270 Petição (tipo): [114.02] Anotação de transferência de titular: cessão Processo afetado: BR302014002328-4 Cedente: SPERANDIO & ALVES INDÚSTRIA E COMÉRCIO DE ARTEFATOS PLÁSTICOS LTDA. [BR/SC] Cessionário: SPERANDIO PROJETOS E DESENVOLVIMENTOS DE MATERIAIS PLASTICOS LTDA Procurador: LUANA KLAUS
870260028410 26/03/2026	Deferimento da petição Código de despacho: 270 Petição (tipo): [114.02] Anotação de transferência de titular: cessão Processo afetado: BR302015000651-0 Cedente: JOSÉ ENIO MANHÃES [BR/RJ] Cessionário: ÁGUA MINERAL CASCATAI LTDA Procurador: BEERRE ASSESSORIA EMPRESARIAL LTDA
870260037515 22/04/2026	Deferimento da petição Código de despacho: 270 Petição (tipo): [114.02] Anotação de transferência de titular: cessão Processo afetado: BR302015004267-2 Cedente: WAGNER KIYOSHI DA SILVA [BR/PR] Cessionário: FABIANO JOSÉ DOS SANTOS Procurador: AGP - Assessoria Empresarial Ltda
870260033158 09/04/2026	Deferimento da petição Código de despacho: 270 Petição (tipo): [114.02] Anotação de transferência de titular: cessão Processo afetado: BR302015005125-6 Cedente: VALDOIR BARRETO MIRANDA [BR/SC] Cessionário: THERMALGEN TECNOLOGIA E LICENCIAMENTO LTDA Procurador: Cerumar Serviços em Propriedade Intelectual Ltda
870260037515 22/04/2026	Deferimento da petição Código de despacho: 270 Petição (tipo): [114.02] Anotação de transferência de titular: cessão Processo afetado: BR302016003797-3 Cedente: WAGNER KIYOSHI DA SILVA [BR/PR] Cessionário: FABIANO JOSÉ DOS SANTOS Procurador: AGP - Assessoria Empresarial Ltda

870260037515 22/04/2026	Deferimento da petição Código de despacho: 270 Petição (tipo): [114.02] Anotação de transferência de titular: cessão Processo afetado: BR302016003798-1 Cedente: WAGNER KIYOSHI DA SILVA [BR/PR] Cessionário: FABIANO JOSÉ DOS SANTOS Procurador: AGP - Assessoria Empresarial Ltda
870260037515 22/04/2026	Deferimento da petição Código de despacho: 270 Petição (tipo): [114.02] Anotação de transferência de titular: cessão Processo afetado: BR302016005884-9 Cedente: WAGNER KIYOSHI DA SILVA [BR/PR] Cessionário: FABIANO JOSÉ DOS SANTOS Procurador: AGP - Assessoria Empresarial Ltda
870260037515 22/04/2026	Deferimento da petição Código de despacho: 270 Petição (tipo): [114.02] Anotação de transferência de titular: cessão Processo afetado: BR302016005885-7 Cedente: WAGNER KIYOSHI DA SILVA [BR/PR] Cessionário: FABIANO JOSÉ DOS SANTOS Procurador: AGP - Assessoria Empresarial Ltda
870260037515 22/04/2026	Deferimento da petição Código de despacho: 270 Petição (tipo): [114.02] Anotação de transferência de titular: cessão Processo afetado: BR302021001018-6 Cedente: WAGNER KIYOSHI DA SILVA [BR/PR] Cessionário: FABIANO JOSÉ DOS SANTOS Procurador: AGP - Assessoria Empresarial Ltda
870260021076 06/03/2026	Deferimento da petição Código de despacho: 270 Petição (tipo): [114.04] Anotação de transferência de titular: fusão Processo afetado: BR302022002423-6 Cedente: HEINKEL HOLDING GMBH [DE] Cessionário: DE DIETRICH GERMANY GMBH Procurador: HERRERO & ASSOCIADOS BRASIL PROPRIEDADE INTELECTUAL LTDA.
870260035194 15/04/2026	Deferimento da petição Código de despacho: 270 Petição (tipo): [114.02] Anotação de transferência de titular: cessão Processo afetado: BR302024000753-1 Cedente: SPERANDIO ARTEFATOS PLASTICOS LTDA [BR/SC] Cessionário: SPERANDIO PROJETOS E DESENVOLVIMENTOS DE MATERIAIS PLASTICOS LTDA Procurador: LUANA KLAUS
870260035194 15/04/2026	Deferimento da petição Código de despacho: 270 Petição (tipo): [114.02] Anotação de transferência de titular: cessão Processo afetado: BR302024003040-1 Cedente: SPERANDIO ARTEFATOS PLASTICOS LTDA [BR/SC] Cessionário: SPERANDIO PROJETOS E DESENVOLVIMENTOS DE MATERIAIS PLASTICOS LTDA Procurador: LUANA KLAUS
870260036148 17/04/2026	Deferimento da petição Código de despacho: 270 Petição (tipo): [114.02] Anotação de transferência de titular: cessão Processo afetado: BR302024006758-5 Cedente: ALAN PAULO MACHADO BORASCHI [BR/SP] Cessionário: ISAURA APARECIDA FERREIRA Procurador: RENOMARK ASSESSORIA EMPRESARIAL LTDA ME

870260021713
09/03/2026

Deferimento da petição
Código de despacho: 270
Petição (tipo): [114.02] Anotação de transferência de titular: cessão
Processo afetado: BR302025008178-5
Cedente: JIANGSU THINTRON INDUSTRIAL DESIGN AND RESEARCH INSTITUTE LTD [CN]
Cessionário: JIANGSU XCMG CONSTRUCTION MACHINERY RESEARCH INSTITUTE CO., LTD e JIANGSU THINTRON INDUSTRIAL DESIGN AND RESEARCH INSTITUTE LTD
Procurador: APEX INTELLECTUAL PROPERTY SERVICOS ADMINISTRATIVOS LTDA

870260028410
26/03/2026

Deferimento da petição
Código de despacho: 270
Petição (tipo): [114.02] Anotação de transferência de titular: cessão
Processo afetado: DI7102892-7
Cedente: José Ênio Manhães [BR/RJ]
Cessionário: ÁGUA MINERAL CASCATAI LTDA
Procurador: BEERRE ASSESSORIA EMPRESARIAL LTDA



Recursos

Exigência de pagamento
Exigência de conformidade de petição
Notificação de recurso para manifestação
Instrução técnica: Exigência de petição
Instrução técnica: Sobrestamento
Instrução técnica: Ciência de parecer
Decisão do recurso: Negado provimento
Decisão do recurso: Provimento
Outros despachos



Instrução técnica: Sobrestamento

Sobrestado o exame das petições em referência até a decisão definitiva dos pedidos, registros ou petições anteriores indicados abaixo.

Quando todos os impedimentos indicados tiverem sido decididos, a petição será automaticamente redistribuída para prosseguir no exame

870250088740 30/09/2025	Sobrestamento da instrução técnica Código de despacho: 499 Petição (tipo): [107.02] Nulidade de registro de desenho industrial Processo afetado: BR302024002966-7 Requerente: PLUGGEI STORE COMÉRCIO E IMPORTAÇÃO DE PRODUTOS LTDA Procurador: Peduti Sociedade de Advogados Sobrestador(es): Petição 301250071621 ([protocolo interno] Notificação judicial) Referente ao processo 3 (Esteiras ergométricas [para exercício físico]) Detalhes do despacho: Sobrestado o exame até decisão final do presente registro que se encontra sub judice. Notificação de Procedimento Judicial: Registro sub judice. . INPI: 52402.015109/2025-89 / .Origem: 1ª VARA FEDERAL DE BLUMENAU / SC / .Ação Ordinária nº: 5015011-74.2025.4.04.7205 / .Autor: A R GLOBAL IMPORT EXPORT LTDA. / .Réus: DNVB BRANDS COMERCIO E IMPORTACAO LTDA. e INPI / .Decisão: REGISTRO SUB JUDICE.
870250099762 31/10/2025	Sobrestamento da instrução técnica Código de despacho: 499 Petição (tipo): [107.02] Nulidade de registro de desenho industrial Processo afetado: BR302025000579-5 Requerente: S. S. LARANJEIRA ARTIGOS ESPORTIVOS Procurador: Aguinaldo Dalberto Sobrestador(es): Petição 301260047712 ([protocolo interno] Notificação judicial) Referente ao processo 3 (Armadilha de pesca)
87026004865 19/01/2026	Sobrestamento da instrução técnica Código de despacho: 499 Petição (tipo): [107.02] Nulidade de registro de desenho industrial Processo afetado: BR302025000579-5 Requerente: LEONARDO SPRICIDO 44200414805 Procurador: Aguinaldo Dalberto Sobrestador(es): Petição 301260047712 ([protocolo interno] Notificação judicial) Referente ao processo 3 (Armadilha de pesca) Detalhes do despacho: Sobrestado o exame até decisão final da ação judicial que envolve o presente processo. NOTIFICAÇÃO DE AÇÃO JUDICIAL / Ação Ordinária nº: 5010351-24.2025.4.03.6119; Origem: 6ª VARA FEDERAL DE GARULHOS – SP, DO TRIBUNAL REGIONAL FEDERAL DA 3ª REGIÃO (TRF-3); Nº INPI: 52402.004244/2026-80; Autor(es): GUDAO SHOP ACESSORIOS LTDA.; Réu(s): GUERRA DOS GAMES LTDA. e INPI - INSTITUTO NACIONAL DA PROPRIEDADE INDUSTRIAL. [Registro sub-judice.]



Outras petições

Exigência de pagamento
Exigência de conformidade de petição
Exame de petição: Exigência
Exame de petição: Sobrestamento
Exame de petição: Indeferimento
Exame de petição: Deferimento
Exame de petição: petição de retificação (126) atendida
Exame de petição: petição de retificação (126) não atendida
Outros despachos



Exame de petição: Indeferimento

Concluído o exame, indeferem-se as petições em referência, com base nos motivos indicados abaixo.

Cabe recurso desta decisão, que deve ser apresentado no prazo de 60 (sessenta) dias, contados da data de publicação da decisão recorrida na Revista da Propriedade Industrial (RPI), nos termos dos art. 212, 221, 222, 223 e 224 da Lei da Propriedade Industrial (LPI, Lei n.º 9.279, de 14 de maio de 1996).

Para apresentar uma petição de recurso:

1. Acesse o e-DI no site do INPI (www.inpi.gov.br);
2. Emita uma Guia de Recolhimento da União (GRU) para o serviço de “Recurso de desenho industrial - exceto contra indeferimento de pedido de registro de DI” (código 142), referente a petição;
3. Efetue o pagamento; e
4. Preencha e envie o formulário eletrônico correspondente à opção indicada na emissão da GRU, acompanhado dos esclarecimentos, argumentos, provas ou documentos apropriados.

Para esclarecer outras dúvidas e conhecer em detalhe o processamento de pedidos de registro de desenho industrial e outras petições, não deixe de consultar o Manual de Desenho Industrial <http://manualdedi.inpi.gov.br/projects/manual-de-desenho-industrial/wiki>.

870250054111 27/06/2025	Indeferimento da petição Código de despacho: 271 Petição (tipo): [155.01] Correção de dados no processo devido à falha do interessado Processo afetado: BR302021001367-3 Requerente: MAURICIO FERRARI Detalhes do despacho: Petição 870250054111, de 27/06/2025, indeferida. A dita petição foi apresentada como correção de erro por falha do interessado, com conteúdo referente ao cumprimento de exigência (conforme título da petição) publicada na RPI 2832 de 15/04/2025. Em decorrência da publicação do arquivamento definitivo do pedido na RPI 2845, de 15/07/2025, a petição perdeu o objeto. Ainda que se tratasse de petição com GRU de código de serviço 105, referente a um cumprimento de exigência, não seria conhecida nos termos do inciso I do art. 219 e caput do art. 221 da LPI, por ter sido apresentada fora do prazo previsto.
870250053141 25/06/2025	Indeferimento da petição Código de despacho: 271 Petição (tipo): [155.01] Correção de dados no processo devido à falha do interessado Processo afetado: BR302025003869-3 Requerente: RAFAEL PASQUALOTTO Detalhes do despacho: Petição 870250053141, de 25/06/2025, indeferida. A figura foi apresentada fora do padrão estipulado no Manual de Desenhos Industriais: foi anexada em arquivo de formato PDF, ocupando toda a folha, sem numeração ou legenda, quando deveria ter sido anexada conforme instruções do item 3.5.2 G do Manual. Por entender que a qualidade da imagem apresentada na petição de depósito era suficiente, o pedido foi concedido considerando a imagem original.
870250060581 15/07/2025	Indeferimento da petição Código de despacho: 271 Petição (tipo): [155.01] Correção de dados no processo devido à falha do interessado Processo afetado: BR302025003930-4 Requerente: PAULO ANTONIO GAMBARINI Detalhes do despacho: Petição indeferida pela perda do objeto (pedido arquivado definitivamente por falta de procuração).



Exame de petição: Deferimento

Concluído o exame, deferem-se as petições em referência.

Cabe recurso desta decisão, que deve ser apresentado no prazo de 60 (sessenta) dias, contados da data de publicação da decisão recorrida na Revista da Propriedade Industrial (RPI), nos termos dos art. 212, 221, 222, 223 e 224 da Lei da Propriedade Industrial (LPI, Lei n.º 9.279, de 14 de maio de 1996).

Para apresentar uma petição de recurso:

1. Acesse o e-DI no site do INPI (www.inpi.gov.br);
2. Emita uma Guia de Recolhimento da União (GRU) para o serviço de "Recurso de desenho industrial - exceto contra indeferimento de pedido de registro de DI" (código 142), referente a petição;
3. Efetue o pagamento; e
4. Preencha e envie o formulário eletrônico correspondente à opção indicada na emissão da GRU, acompanhado dos esclarecimentos, argumentos, provas ou documentos apropriados.

Para esclarecer outras dúvidas e conhecer em detalhe o processamento de pedidos de registro de desenho industrial e outras petições, não deixe de consultar o Manual de Desenho Industrial <http://manualdedi.inpi.gov.br/projects/manual-de-desenho-industrial/wiki>.

870260023714 13/03/2026	Deferimento da petição Código de despacho: 270 Petição (tipo): [155.01] Correção de dados no processo devido à falha do interessado Processo afetado: BR302014003631-9 Requerente: HONDA MOTOR CO., LTD. Procurador: Dannemann, Siemsen, Bigler & Ipanema Moreira Detalhes do despacho: Dados corrigidos: nome do autor
-----------------------------------	---

870260023793 13/03/2026	Deferimento da petição Código de despacho: 270 Petição (tipo): [155.01] Correção de dados no processo devido à falha do interessado Processo afetado: BR302015005116-7 Requerente: HONDA MOTOR CO., LTD. Procurador: Dannemann, Siemsen, Bigler & Ipanema Moreira Detalhes do despacho: Dados corrigidos: nome do autor
-----------------------------------	---

870260022698 11/03/2026	Deferimento da petição Código de despacho: 270 Petição (tipo): [155.01] Correção de dados no processo devido à falha do interessado Processo afetado: BR302021003251-1 Requerente: HONDA MOTOR CO., LTD. Procurador: Dannemann, Siemsen, Bigler & Ipanema Moreira Detalhes do despacho: Dados corrigidos: nome do autor
-----------------------------------	---



870260022852 12/03/2026	Deferimento da petição Código de despacho: 270 Petição (tipo): [155.01] Correção de dados no processo devido à falha do interessado Processo afetado: BR302021003258-9 Requerente: HONDA MOTOR CO., LTD. Procurador: Dannemann, Siemsen, Bigler & Ipanema Moreira Detalhes do despacho: Dados corrigidos: nome do autor
870260022671 11/03/2026	Deferimento da petição Código de despacho: 270 Petição (tipo): [155.01] Correção de dados no processo devido à falha do interessado Processo afetado: BR302021003259-7 Requerente: HONDA MOTOR CO., LTD. Procurador: Dannemann, Siemsen, Bigler & Ipanema Moreira Detalhes do despacho: Dados corrigidos: nome do autor
870260036656 20/04/2026	Deferimento da petição Código de despacho: 270 Petição (tipo): [156.01] Nomeação, destituição ou substituição de procurador: processo Processo afetado: BR302022003256-5 Requerente: CARMEN LUCIA MARQUES DO PRADO Procurador: Eduarda Colla Detalhes do despacho: Destituído o procurador VILAGE MARCAS E PATENTES LTDA e nomeado novo representante Eduarda Colla com poderes para representar o titular do processo perante o INPI.
870260036655 20/04/2026	Deferimento da petição Código de despacho: 270 Petição (tipo): [156.01] Nomeação, destituição ou substituição de procurador: processo Processo afetado: BR302022004420-2 Requerente: CARMEN LUCIA MARQUES DO PRADO Procurador: Eduarda Colla Detalhes do despacho: Destituído o procurador MARCELA BERROCAL GARETTI e nomeado novo representante Eduarda Colla com poderes para representar o titular do processo perante o INPI.
870260005558 21/01/2026	Deferimento da petição Código de despacho: 270 Petição (tipo): [155.01] Correção de dados no processo devido à falha do interessado Processo afetado: BR302025006011-7 Requerente: SERVIÇO NACIONAL DE APRENDIZAGEM INDUSTRIAL Detalhes do despacho: Petição 870260005558, de 21/01/2026, deferida. Correção de cadastro. Dado corrigido: título alterado de SUPORTE PARA TRANSPORTE DE BICICLETAS EM ÔNIBUS para GARAGEM PARA BICICLETAS.
870260012718 09/02/2026	Deferimento da petição Código de despacho: 270 Petição (tipo): [155.01] Correção de dados no processo devido à falha do interessado Processo afetado: BR302026000690-5 Requerente: HARMAN INTERNATIONAL INDUSTRIES, INCORPORATED Procurador: EDUARDO LOURENÇO GUEDES SERRÃO DE OTERO Detalhes do despacho: Dados corrigidos: dados dos autores.
870260016658 23/02/2026	Deferimento da petição Código de despacho: 270 Petição (tipo): [155.01] Correção de dados no processo devido à falha do interessado Processo afetado: BR302026001145-3 Requerente: HEMAVISION IVD DO BRASIL LTDA Procurador: Daniel Cunha Hakim Detalhes do despacho: Dados corrigidos: inclusão de autores.
870260022639 11/03/2026	Deferimento da petição Código de despacho: 270 Petição (tipo): [155.01] Correção de dados no processo devido à falha do interessado Processo afetado: BR302026001161-5 Requerente: HONDA MOTOR CO., LTD. Procurador: Dannemann, Siemsen, Bigler & Ipanema Moreira Detalhes do despacho: Dados corrigidos: nome do autor



870260023028 12/03/2026	Deferimento da petição Código de despacho: 270 Petição (tipo): [155.01] Correção de dados no processo devido à falha do interessado Processo afetado: BR302026001320-0 Requerente: BUZZBALLZ, LLC Procurador: Dannemann, Siemsen, Bigler & Ipanema Moreira Detalhes do despacho: Dados corrigidos: nome do autor
870260031581 06/04/2026	Deferimento da petição Código de despacho: 270 Petição (tipo): [155.01] Correção de dados no processo devido à falha do interessado Processo afetado: BR302026001485-1 Requerente: DOCOL INDÚSTRIA E COMÉRCIO LTDA. Procurador: Dannemann, Siemsen, Bigler & Ipanema Moreira Detalhes do despacho: Dados corrigidos: inclusão de autor
870260031583 06/04/2026	Deferimento da petição Código de despacho: 270 Petição (tipo): [155.01] Correção de dados no processo devido à falha do interessado Processo afetado: BR302026001486-0 Requerente: DOCOL INDÚSTRIA E COMÉRCIO LTDA. Procurador: Dannemann, Siemsen, Bigler & Ipanema Moreira Detalhes do despacho: Dados corrigidos: inclusão de autor
870260025203 18/03/2026	Deferimento da petição Código de despacho: 270 Petição (tipo): [155.01] Correção de dados no processo devido à falha do interessado Processo afetado: BR302026001575-0 Requerente: ESSENCIALS IMPORTACAO E EXPORTACAO LTDA Procurador: Org. Mérito Marcas e Patentes Ltda. Detalhes do despacho: Dados corrigidos: nacionalidade do titular
870260026621 23/03/2026	Deferimento da petição Código de despacho: 270 Petição (tipo): [155.01] Correção de dados no processo devido à falha do interessado Processo afetado: BR302026001694-3 Requerente: LUXOTTICA S.R.L. Procurador: Dannemann, Siemsen, Bigler & Ipanema Moreira Detalhes do despacho: Dados corrigidos: nome do autor
870260026631 23/03/2026	Deferimento da petição Código de despacho: 270 Petição (tipo): [155.01] Correção de dados no processo devido à falha do interessado Processo afetado: BR302026001695-1 Requerente: LUXOTTICA S.R.L. Procurador: Dannemann, Siemsen, Bigler & Ipanema Moreira Detalhes do despacho: Dados corrigidos: nome do autor
870260040040 29/04/2026	Deferimento da petição Código de despacho: 270 Petição (tipo): [156.01] Nomeação, destituição ou substituição de procurador: processo Processo afetado: BR302026001770-2 Requerente: NINGXIA IVY TECHNOLOGY CO., LTD. Procurador: Alceu Elis da Silva Detalhes do despacho: Nomeado procurador Alceu Elis da Silva com poderes para representar o titular do processo perante o INPI.
870260036212 17/04/2026	Deferimento da petição Código de despacho: 270 Petição (tipo): [156.01] Nomeação, destituição ou substituição de procurador: processo Processo afetado: BR312024245249-0 Requerente: THE CLOROX COMPANY Procurador: Dannemann, Siemsen, Bigler & Ipanema Moreira Detalhes do despacho: Nomeado procurador Dannemann, Siemsen, Bigler & Ipanema Moreira com poderes para representar o titular do processo perante o INPI.

870260036403 17/04/2026	Deferimento da petição Código de despacho: 270 Petição (tipo): [156.01] Nomeação, destituição ou substituição de procurador: processo Processo afetado: BR312025251187-2 Requerente: APPLE INC. Procurador: Dannemann, Siemsen, Bigler & Ipanema Moreira Detalhes do despacho: Nomeado procurador Dannemann, Siemsen, Bigler & Ipanema Moreira com poderes para representar o titular do processo perante o INPI.
870260040065 29/04/2026	Deferimento da petição Código de despacho: 270 Petição (tipo): [156.01] Nomeação, destituição ou substituição de procurador: processo Processo afetado: BR312025253161-0 Requerente: SAGEMCOM BROADBAND SAS Procurador: Jacques Labrunie Detalhes do despacho: Nomeado procurador Jacques Labrunie com poderes para representar o titular do processo perante o INPI.
870260040045 29/04/2026	Deferimento da petição Código de despacho: 270 Petição (tipo): [156.01] Nomeação, destituição ou substituição de procurador: processo Processo afetado: BR312026253257-0 Requerente: SAGEMCOM BROADBAND SAS Procurador: Jacques Labrunie Detalhes do despacho: Nomeado procurador Jacques Labrunie com poderes para representar o titular do processo perante o INPI.
870260023759 13/03/2026	Deferimento da petição Código de despacho: 270 Petição (tipo): [155.01] Correção de dados no processo devido à falha do interessado Processo afetado: DI7005401-0 Requerente: HONDA MOTOR CO., LTD. Procurador: Dannemann, Siemsen, Bigler & Ipanema Moreira Detalhes do despacho: Dados corrigidos: nome do autor

Exame de petição: Petição de retificação (126) atendida

Atendidas as solicitações das petições em referência, conforme indicado abaixo:

870250110465 02/12/2025	Petição de retificação atendida (com necessidade de reemissão de certificado) Código de despacho: 1322 Petição (tipo): [126.02] Retificação por erro de publicação na RPI: em processo Processo afetado: BR302023001878-6 Requerente: DR. ING. H.C. F. PORSCHE AKTIENGESELLSCHAFT Procurador: Licks Advogados
870260030205 31/03/2026	Petição de retificação atendida (com necessidade de reemissão de certificado) Código de despacho: 1322 Petição (tipo): [126.02] Retificação por erro de publicação na RPI: em processo Processo afetado: BR302024000659-4 Requerente: THE COCA-COLA COMPANY Procurador: MURTA GOYANES ADVOGADOS Detalhes do despacho: Ao invés de constar vista anterior na figura 1.4, está escrito vista superior. Erro identificado e corrigido.
870260020803 06/03/2026	Petição de retificação atendida (com necessidade de reemissão de certificado) Código de despacho: 1322 Petição (tipo): [126.02] Retificação por erro de publicação na RPI: em processo Processo afetado: BR302024003444-0 Requerente: ADVANCED DRAINAGE SYSTEMS, INC. Procurador: Dannemann, Siemsen, Bigler & Ipanema Moreira
870260020985 06/03/2026	Petição de retificação atendida (com necessidade de reemissão de certificado) Código de despacho: 1322 Petição (tipo): [126.02] Retificação por erro de publicação na RPI: em processo Processo afetado: BR302024003447-4 Requerente: APPLE INC. Procurador: Dannemann, Siemsen, Bigler & Ipanema Moreira
870260021026 06/03/2026	Petição de retificação atendida (com necessidade de reemissão de certificado) Código de despacho: 1322 Petição (tipo): [126.02] Retificação por erro de publicação na RPI: em processo Processo afetado: BR302025003081-1 Requerente: ELI LILLY AND COMPANY Procurador: Dannemann, Siemsen, Bigler & Ipanema Moreira



Exame de petição: Petição de retificação (126) não atendida

Não atendidas as solicitações das petições em referência, com base nos motivos indicados abaixo:

870260010441 03/02/2026	Petição de retificação não atendida Código de despacho: 567 Petição (tipo): [126.02] Retificação por erro de publicação na RPI: em processo Processo afetado: BR302025002468-4 Requerente: MARCHESAN IMPLEMENTOS E MÁQUINAS AGRÍCOLAS TATU S.A. Procurador: Dannemann, Siemsen, Bigler & Ipanema Moreira Detalhes do despacho: A petição 870260010441, de 03/02/2026, solicitando a correção das legendas das figuras 1.9 e 1.10, não foi atendida, uma vez que as referidas legendas foram publicadas tal como informadas na petição de depósito e consideradas corretas no momento do exame: dependendo do ponto de referência, tanto uma como outra pode ser a vista superior ou a inferior, de maneira que o julgamento foi no sentido de aproveitar o ato da parte. Assim sendo, não foi verificado erro de publicação por parte do INPI.
-----------------------------------	--



Anulação de despachos

Anulação de despachos relativos a processos de registro

Anulação de despachos relativos a petições



Anulação de despachos relativos a processos de registro

Os despachos listados a seguir tiveram sua publicação anulada com base nos motivos indicados:

BR302024005264-2	Anulação de despacho (em processo) Código de despacho: 402 Titular: SHENZHEN TOPSHARP PRECISION ELECTRONICS CO. LTD [CN] Procurador: LEÃO PROPRIEDADE INTELECTUAL Detalhes do despacho: Anulado o despacho 136 – exigência técnica – publicado na RPI 2885 em 22/04/2026, por conter incorreções. O pedido será reexaminado.
BR302024005406-8	Anulação de despacho (em processo) Código de despacho: 402 Titular: A J RORATO & CIA LTDA [BR/PR] Procurador: Vilage Marcas e Patentes Ltda Detalhes do despacho: Anulado o despacho 136 – exigência técnica – publicado na RPI 2885 em 22/04/2026, por conter incorreções. O pedido será reexaminado.
BR302025004887-7	Anulação de despacho (em processo) Código de despacho: 402 Titular: ORICA INTERNATIONAL PTE LTD [XX] Procurador: MAGELLAN IP PROPRIEDADE INTELECTUAL LTDA. - EPP Detalhes do despacho: Referente ao despacho de perda de prioridade publicado na RPI 2885, por ter sido indevido.



Anulação de despachos relativos a petições

Os despachos listados a seguir tiveram sua publicação anulada com base nos motivos indicados:

870240037482 02/05/2024	Anulação de despacho (em petição) Código de despacho: 403 Petição (tipo): [155.01] Correção de dados no processo devido à falha do interessado Processo afetado: BR302024002122-4 Requerente: MERCADOLIBRE INC Procurador: Luiz Henrique Oliveira Do Amaral Detalhes do despacho: Anulação do deferimento de petição publicado em 17/05/2025 na RPI 2841, por ter sido indevido. Petição com alteração de figuras, com mudança de matéria, é vedado pelo manual de desenho industrial.
870250041067 19/05/2025	Anulação de despacho (em petição) Código de despacho: 403 Petição (tipo): [105.02] Cumprimento de exigência - [em processo] Processo afetado: BR312024242311-3 Requerente: OSCURA, LLC Procurador: LEONOR MAGALHÃES PERES GALVÃO Detalhes do despacho: Referente ao despacho de arquivamento da petição por falta de procuração, publicado na RPI 2886, de 28/04/2026, por ter sido indevido.
870250040886 19/05/2025	Anulação de despacho (em petição) Código de despacho: 403 Petição (tipo): [105.02] Cumprimento de exigência - [em processo] Processo afetado: BR312024242311-3 Requerente: OSCURA, LLC Procurador: LEONOR MAGALHÃES PERES GALVÃO Detalhes do despacho: Referente ao despacho de arquivamento da petição por falta de procuração, publicado na RPI 2886, de 28/04/2026, por ter sido indevido.



Disponibilidade de documentos oficiais

Exigência de pagamento

Disponibilidade de certificados de registro

Disponibilidade de outros documentos oficiais

Outros despachos



Disponibilidade de outros documentos oficiais

870260039588 28/04/2026	Emissão de cópia oficial de registro de desenho industrial Código de despacho: 575 Petição (tipo): [118.02] Cópia oficial para efeito de reivindicação de prioridade Processo afetado: BR302024000030-8 Requerente: STETSOM INDUSTRIA ELETRÔNICA LTDA. Procurador: KASZNAR LEONARDOS PROPRIEDADE INTELECTUAL
870260036187 17/04/2026	Emissão de cópia oficial de registro de desenho industrial Código de despacho: 575 Petição (tipo): [118.02] Cópia oficial para efeito de reivindicação de prioridade Processo afetado: BR302025006604-2 Requerente: STELLA IMPORTAÇÃO E EXPORTAÇÃO DE LUMINÁRIAS LTDA Procurador: LEÃO PROPRIEDADE INTELECTUAL
870260036180 17/04/2026	Emissão de cópia oficial de registro de desenho industrial Código de despacho: 575 Petição (tipo): [118.02] Cópia oficial para efeito de reivindicação de prioridade Processo afetado: BR302025006605-0 Requerente: STELLA IMPORTAÇÃO E EXPORTAÇÃO DE LUMINÁRIAS LTDA Procurador: LEÃO PROPRIEDADE INTELECTUAL
870260036174 17/04/2026	Emissão de cópia oficial de pedido de registro Código de despacho: 576 Petição (tipo): [118.02] Cópia oficial para efeito de reivindicação de prioridade Processo afetado: BR302025006695-6 Requerente: STELLA IMPORTAÇÃO E EXPORTAÇÃO DE LUMINÁRIAS LTDA Procurador: LEÃO PROPRIEDADE INTELECTUAL
870260038883 27/04/2026	Emissão de cópia oficial de pedido de registro Código de despacho: 576 Petição (tipo): [118.02] Cópia oficial para efeito de reivindicação de prioridade Processo afetado: BR302025006940-8 Requerente: LOHR SISTEMAS ELETRONICOS LTDA Procurador: LEÃO PROPRIEDADE INTELECTUAL
870260035541 16/04/2026	Emissão de cópia oficial de pedido de registro Código de despacho: 576 Petição (tipo): [118.02] Cópia oficial para efeito de reivindicação de prioridade Processo afetado: BR302026001616-1 Requerente: E ENERGY INDÚSTRIA DE PRODUTOS MAGNÉTICOS LTDA Procurador: Vilage Marcas e Patentes Ltda



Reemissão de certificado de registro

870230056715
29/06/2023

Reemissão de certificado de registro
Código de despacho: 1202
Petição (tipo): [126.01] [DESC.] Pedido de correção de erro por parte do INPI
Processo afetado: BR302022001765-5
Requerente: SPARTAN CHEMICAL COMPANY, INC.
Procurador: Flávia Salim Lopes
Detalhes do despacho: Em retificação ao despacho publicado na RPI 2882, para que conste certificado completo.



Código internacional de países e organizações

Lista dos códigos de duas letras para representação dos Países, Entidades e Organizações Intergovernamentais baseada no Padrão ST.3 recomendado pela OMPI e na ISO 3166-1.

Por ordem de sigla

AD	ANDORRA	GL	GROELÂNDIA	NU	NIUE
AE	EMIRADOS ÁRABES UNIDOS	GM	GÂMBIA	NZ	NOVA ZELÂNDIA
AF	AFEGANISTÃO	GN	GUINÉ	OM	OMÃ
AG	ANTÍGUA E BARBUDA	GP	GUADALUPE	PA	PANAMÃ
AI	ANGUILLA	GQ	GUINÉ EQUATORIAL	PB	PAÍSES BAIXOS
AL	ALBÂNIA	GR	GRÉCIA	PE	PERU
AM	ARMÊNIA	GS	GEORGIA DO SUL E ILHAS SANDWICH DO SUL	PF	POLINÉSIA FRANCESA
AN	ANTILHAS HOLANDESES	GT	GUATEMALA	PG	PAPUA NOVA GUINÉ
AO	ANGOLA	GU	GUAM	PH	FILIPINAS
AQ	ANTÁRTICA	GW	GUINÉ BISSAU	PK	PAQUISTÃO
AR	ARGENTINA	GY	GUIANA	PL	POLÓNIA
AS	SAMOA AMERICANA	HK	HONG-KONG	PM	SAINT PIERRE E MIQUELON
AT	ÁUSTRIA	HM	ILHAS HEARD E MCDONALD	PN	PITCAIRN
AU	AUSTRÁLIA	HN	HONDURAS	PR	PORTO RICO
AW	ARUBA	HR	CRÓÁCIA	PS	TERRITÓRIO OCUPADO PALESTINO
AZ	AZERBAIJÃO	HT	HAITI	PT	PORTUGAL
BA	BÓSNIA E HERZEGÓVINA	HU	HUNGRIA	PW	PALAU
BB	BARBADOS	ID	INDONÉSIA	PY	PARAGUAI
BD	BANGLADESH	IE	IRLANDA	QA	CATAR
BE	BÉLGICA	IL	ISRAEL	RE	REUNIÃO
BF	BURKINA FASO	IN	ÍNDIA	RO	ROMÊNIA
BG	BULGÁRIA	IO	TERRIT. BRITAN. OCEANO ÍNDICO	RS	SÉRBIA
BH	BAREINE	IQ	IRAQUE	RU	FEDERAÇÃO RUSSA
BI	BURUNDI	IR	IRÃ (REPÚBLICA ISLÂMICA DO)	RW	RUANDA
BJ	BENIN	IS	ISLÂNDIA	SA	ARÁBIA SAUDITA
BM	BERMUDAS	IT	ITÁLIA	SB	ILHAS SALOMÃO
BN	BRUNEI DARUSSALAM	JM	JAMAICA	SC	SEYCHELLES
BO	BOLÍVIA	JO	JORDÂNIA	SD	SUDÃO
BR	BRASIL	JP	JAPÃO	SE	SUÉCIA
BS	BAHAMAS	KE	QUÊNIA	SG	SINGAPURA
BT	BUTÃO	KG	QUIRGUISTÃO	SH	SANTA HELENA
BV	ILHA BOUVET	KH	CAMBOJA	SI	ESLOVENIA
BW	BOTSUANA	KI	KIRIBATI	SJ	SVALBARD E JAN MAYEN
BY	BELARUS	KM	COMORES	SK	ESLOVÁQUIA
BZ	BELIZE	KN	SÃO CRISTÓVÃO E NEVIS	SL	SERRA LEOA
CA	CANADÁ	KP	REPÚBLICA POPULAR DEM. DA CORÉIA	SM	SÃO MARINO
CC	ILHAS COCOS	KR	REPÚBLICA DA CORÉIA	SN	SENEGAL
CF	REPÚBLICA CENTRO AFRICANA	KW	KUWAIT	SO	SOMÁLIA
CG	CONGO	KY	ILHAS CAIMAN	SR	SURINAME
CH	SUIÇA	KZ	CAZAQUISTÃO	ST	SÃO TOMÉ E PRÍNCIPE
CI	COSTA DO MARFIM	LA	LAOS	SV	EL SALVADOR
CK	ILHAS COOK	LB	LÍBANO	SY	SÍRIA
CL	CHILE	LC	SANTA LÚCIA	SZ	SUAZILÂNDIA
CM	CAMARÕES	LI	LIECHTENSTEIN	TC	ILHAS TURKS E CAICOS
CN	CHINA	LK	SRI LANKA	TD	CHADE
CO	COLÔMBIA	LR	LIBÉRIA	TF	TERRAS AUSTRAIS FRANCESAS
CR	COSTA RICA	LS	LESOTO	TG	TOGO
CU	CUBA	LT	LITUÂNIA	TH	TAILÂNDIA
CV	CABO VERDE	LU	LUXEMBURGO	TJ	TADJIQUISTÃO
CX	ILHA NATAL	LV	LETÓNIA	TK	TOKELAU
CY	CHIPRE	LY	LÍBIA	TL	TIMOR-LESTE
CZ	REPÚBLICA TCHECA	MA	MARROCOS	TM	TURCOMENISTÃO
DE	ALEMANHA	MC	MÔNACO	TN	TUNÍSIA
DJ	DJIBUTI	MD	REPÚBLICA DA MOLDOVA	TO	TONGA
DK	DINAMARCA	MG	MADAGASCAR	TR	TURQUIA
DM	DOMINICA	MH	ILHAS MARSHALL	TT	TRINIDAD E TOBAGO
DO	REPÚBLICA DOMINICANA	MK	ANT. IUGOSLÁVIA (REP. MACEDÓNIA)	TV	TUVALU
DZ	ARGÉLIA	ML	MALI	TW	TAIWAN, PROVÍNCIA DA CHINA
EC	EQUADOR	MM	MIANMÁ	TZ	REPÚBLICA UNIDA DA TANZÂNIA
EE	ESTÓNIA	MN	MONGÓLIA	UA	UCRÂNIA
EG	EGITO	MO	MACAU	UG	UGANDA
EH	SAARA OCIDENTAL	MP	ILHAS MARIANAS DO NORTE	UM	ILHAS MENORES AFASTADAS EUA
EM	INSTITUTO DA PROPRIEDADE INTELECTUAL DA UNIÃO EUROPEIA	MQ	MARTINICA	US	ESTADOS UNIDOS
EP	ORGANIZAÇÃO EUROPÉIA DE PATENTES	MR	MAURITÂNIA	UY	URUGUAI
ER	ERITREIA	MS	MONT SERRAT	UZ	UZBEQUISTÃO
ES	ESPAÑA	MT	MALTA	VA	VATICANO
ET	ETIÓPIA	MU	MAURÍCIO	VC	SÃO VICENTE E GRANADINAS
FI	FINLÂNDIA	MV	MALDIVAS	VE	VENEZUELA
FJ	FJI	MW	MALÁVI	VG	ILHAS VIRGENS (BRITÂNICAS)
FK	ILHAS MALVINAS	MX	MÉXICO	VI	ILHAS VIRGENS (U.S.)
FM	MICRONÉSIA (EST. DA FEDERAÇÃO)	MY	MALÁSIA	VN	VIETNÃ
FO	ILHAS FAROE	MZ	MOÇAMBIQUE	VU	VANUATU
FR	FRANÇA	NA	NAMÍBIA	WF	ILHAS WALLIS E FUTURA
GA	GABÃO	NC	NOVA CALEDÔNIA	WS	SAMOA OCIDENTAL
GB	REINO UNIDO	NE	NIGER	YE	IEMEN
GD	GRANADA	NF	ILHA NORFALK	YT	MAYOTTE
GE	GEÓRGIA	NG	NIGÉRIA	YU	YUGOSLÁVIA
GF	GUIANA FRANCESA	NI	NICARÁGUA	ZA	ÁFRICA DO SUL
GG	CHANNEL ISLAND OF GUERNSEY	NL	HOLANDA	ZM	ZÂMBIA
GH	GANÁ	NO	NORUEGA	ZR	ZAIRE
GI	GIBRALTAR	NP	NEPAL	ZW	ZIMBÁBUE
		NR	NAURU		

